

SIEMENS

KU20W...

Vinförvaringsskåp



SV Bruksanvisning



Siemens Home Appliances

Register your appliance on My Siemens and
discover exclusive services and offers.



Det finns mer information och förklaringar online. Scanna QR-koden på omslaget.



Innehållsförteckning

1 Säkerhet	3	7.4 Ställa in temperaturen	11
1.1 Allmänna anvisningar	3	8 Extrafunktioner	11
1.2 Användning för avsett ändamål	3	8.1 Innerbelysning	11
1.3 Begränsning av användarkretsen	3	8.2 Demoläge	11
1.4 Säker transport	3	9 Larm	11
1.5 Säker installation	4	9.1 Dörrlarm	11
1.6 Säker användning	5	9.2 Temperaturlarm	11
1.7 Skadad enhet	6	10 Vinförvaringsfack	12
2 Förhindra sakskador	6	10.1 Lägga in max. antal standardflaskor	12
3 Miljöskydd och sparsamhet	7	10.2 Tips för vinförvaring	12
3.1 Förpackningsmaterialet	7	10.3 Drickstemperaturer	12
3.2 Spara energi	7	11 Avfrostning	13
4 Uppställning och anslutning	7	11.1 Frosta av vinförvaringsfacket	13
4.1 Medföljande tillbehör	7	12 Rengöring och skötsel	13
4.2 Kriterier för uppställningsplatsen	7	12.1 Förbereda enheten för rengöring	13
4.3 Montera enheten	8	12.2 Rengöra enheten	13
4.4 Förbereda enheten för första användningen	8	12.3 Rengöra smältvattenränna och avloppshål	14
4.5 Elanslutning av apparaten	8	12.4 Ta ut inredningsdetaljerna	14
5 Lär känna	9	13 Avhjälpning av fel	14
5.1 Enhet	9	14 Lagring och avfallshantering .	16
5.2 Kontrollfält	10	14.1 Uttjänt enhet	16
6 Inredning	10	14.2 Omhändertagande av begagnade apparater	16
6.1 Flaskhylla	10	15 Kundtjänst	16
7 Användningsprincip	11	15.1 Produktnummer (E-nr.) och tillverkningsnummer (FD)	17
7.1 Slå på enheten	11	16 Tekniska data	17
7.2 Användningsanvisningar	11		
7.3 Slå av enheten	11		



1 Säkerhet

Följ säkerhetsanvisningarna nedan.

1.1 Allmänna anvisningar

- Läs igenom anvisningen noga.
- Förvara bruksanvisningen och produktinformationen för senare användning eller till nästa ägare.
- Anslut inte enheten om den har transportskador.

1.2 Användning för avsett ändamål

Enheten är bara avsedd för underbyggnad.

Använd bara enheten för:

- för att lagra vin.
- i privata hushåll och i slutna utrymmen i hemmiljö.
- upp till 1200 m höjd över havet.

1.3 Begränsning av användarkretsen

Denna apparat kan användas av barn från 8 år och äldre och av personer med begränsad fysisk, sensorisk eller mental förmåga eller brist på erfarenhet och/eller kunskap såvida detta sker under uppsikt eller om de undervisats i hur man säkert använder apparaten och förstått de faror som kan uppstå i samband med felaktig användning.

Låt inte barn leka med enheten.

Rengöring och användarskötsel får inte utföras av barn om de inte står under uppsikt.

Barn från 3 år och yngre än 8 år får sätta in och ta ut ur kylan/frysaren.

1.4 Säker transport

WARNING – Risk för personskador!!

Apparaten är tung och kan orsaka personskador vid lyft.

- ▶ Försök inte att lyfta apparaten ensam.

1.5 Säker installation

⚠ VARNING – Risk för elstötar!!

Obehöriga installationer är farliga.

- ▶ Anslut och använd bara maskinen enligt uppgifterna på typskylten.
- ▶ Elanslut bara maskinen via ett rätt installerat, jordat uttag för växelström.
- ▶ Skyddsledarsystemet i byggnadens elanläggning måste vara installerat enligt gällande föreskrifter.
- ▶ Mata aldrig maskinen via externbrytare som t.ex. timer eller fjärrkontroll.
- ▶ Om apparaten är inbyggd måste nätanslutningsledningens stickkontakt vara fritt tillgänglig eller, ifall fri tillgång inte är möjlig, den fasta elinstallationen innehålla en inbyggd frånskiljare enligt anläggningsbestämmelserna.
- ▶ Se noga till när apparaten ställs upp att nätanslutningsledningen inte blir klämd eller skadad.

Skadad sladdisolering är farligt.

- ▶ Låt aldrig nätkabeln komma i kontakt med värmekällor.

⚠ VARNING – Explosionsrisk!!

Är enhetens ventilationsöppningar täckta, så kan en läcka i kylsystemet ge en brännbar gas-luftblandning.

- ▶ Täck inte ventilationsöppningarna i enhetens hölje eller stommen.

⚠ VARNING – Brandrisk!!

Det är farligt att använda förlängningssladdar och otillåtna adapttrar.

- ▶ Använd inte förlängningsnätkablar eller grenuttag.
- ▶ Använd enbart adapttrar och nätanslutningskablar som är godkända av tillverkaren.
- ▶ Om nätanslutningskabeln är för kort och ingen längre nätanslutningskabel finns tillgänglig måste du kontakta en behörig elektriker för att anpassa byggnadens elinstallation.

Lösa grenuttag och nätdelar kan bli överhettade och orsaka brand.

- ▶ Lägg inte lösa grenuttag eller nätdelar på baksidan av enheten.

1.6 Säker användning

⚠ **WARNING – Risk för elstötar!!**

Inträngande fukt kan orsaka en elektrisk stöt.

- ▶ Använd bara maskinen i slutna utrymmen.
- ▶ Exponera aldrig maskinen för kraftig värme och fukt.
- ▶ Använd inte ångrengöring eller högtryckstvätt för att rengöra apparaten.

⚠ **WARNING – Kvävningsrisk!!**

Barn kan dra förpackningsmaterial över huvudet eller trassla in sig i det och kvävas.

- ▶ Låt inte barn komma i närheten av förpackningsmaterial.
- ▶ Låt inte barn leka med förpackningsmaterialet.

Barn kan andas in eller svälja smådelar och kvävas av dem.

- ▶ Låt inte barn komma i närheten av smådelar.
- ▶ Låt inte barn leka med smådelar.

⚠ **WARNING – Explosionsrisk!!**

Blir kylsystemet skadat, så kan brännbart kylmedium tränga ut och explodera.

- ▶ Använd inte andra mekaniska anordningar och hjälpmedel än de som tillverkaren rekommenderar för att snabba på avfrostningen.

Produkter med brännbara drivgaser och explosiva ämnen kan explodera, t.ex. sprayburkar.

- ▶ Förvara inga produkter med brännbara drivgaser och explosiva ämnen i enheten.

⚠ **WARNING – Brandrisk!!**

Elenheter inuti enheten kan börja brinna, t.ex. värmeelement eller elismaskiner.

- ▶ Använd inte elenheter inuti enheten.

⚠ **WARNING – Risk för personsador!!**

Risk för ögonskador pga. utträngande brännbara kylmedier och farliga gaser.

- ▶ Skada inte rören i köldmediekretsen eller isoleringen.

1.7 Skadad enhet

WARNING – Risk för elstötar!!

Skadad maskin eller sladd är farligt.

- ▶ Slå inte på skadad enhet.
- ▶ Dra aldrig i sladden för att göra maskinen strömlös. Dra alltid i kontakten, inte sladden.
- ▶ Dra direkt ur sladdens kontakt eller slå av säkringen i proppskåpet om maskin eller sladd är skadade.
- ▶ Ring service. → *Sid. 16*

Obehöriga reparationer är farliga.

- ▶ Det är bara specialutbildad personal som får reparera maskinen.
- ▶ Maskinen får bara repareras med originalreservdelar.
- ▶ Om apparatens nätanslutningsledning blir skadad måste den för att risker ska förhindras bytas av tillverkaren eller dennes kundtjänst eller av en person med likvärdiga kvalifikationer.

WARNING – Brandrisk!!



Vid skadade rör kan brännbart kylmedium och farliga gaser tränga ut och antändas.

- ▶ Håll eld och tändkällor borta från enheten.
- ▶ Vädra ur rummet.
- ▶ Slå av enheten. → *Sid. 11*
- ▶ Dra ur sladden eller slå av säkringen i proppskåpet.
- ▶ Ring service. → *Sid. 16*

2 Förhindra sakskador

OBS

Enheten kan bli skadad om du sätter eller ställer dig på sockel, lådor och dörrar.

- ▶ Kliv eller stöd inte på sockel, lådor eller dörrar.

Olje- och fettkontaminering kan göra plastdetaljer och dörrtätningar porösa.

- ▶ Håll plastdetaljer och dörrtätningar olje- och fettfria.

Maskindiskar du inredningsdetaljer och tillbehör, så kan de bli deformerade och missfärgade.

- ▶ Maskindiska aldrig inredningsdetaljer och tillbehör.

3 Miljöskydd och sparsamhet

3.1 Förpackningsmaterialet

Förpackningsmaterialen är miljövänliga och återvinningsbara.

- ▶ Källsortera och omhänderta de olika beståndsdelarna.

3.2 Spara energi

Om du följer anvisningarna förbrukar apparaten mindre energi.

Välja uppställningsplats

- Skydda enheten mot direkt solljus.
- Ställ upp enheten med så stort avstånd som möjligt till element, spisar och andra värmekällor:
 - håll 30 mm avstånd till el- och gashällar.
 - Håll 300 mm avstånd till olje- och kolspisar.
- Täck aldrig för eller sätt igen de yttre ventilationsgallren.

Spara effekt vid användning

Notering: Placeringen av inredningsdetaljerna påverkar inte enhetens effektförbrukning.

- Öppna bara enheten ett kort tag och stäng den ordentligt.
- Täck aldrig för eller sätt igen de inre ventilationsöppningarna eller yttre ventilationsgallren.

¹ Allt efter apparatens utrustning

² Inte i alla länder

4 Uppställning och avslutning

4.1 Medföljande tillbehör

Kontrollera efter upppackningen att inga delar är transportskadade och att leveransen är komplett. Om du har anmärkningar ska du kontakta återförsäljaren eller vår kundtjänst → *Sid. 16*.

Leveransen består av:

- Underskåp
- Inredning och tillbehör ¹
- Monteringsmaterial
- Monteringsanvisning
- Bruksanvisning
- Serviceförteckning
- Garantibilaga ²
- Energimärkning
- Information om effektförbrukning och ljudnivå

4.2 Kriterier för uppställningsplatsen

VARNING

Explosionsrisk!!

Står enheten i ett för litet utrymme, så kan en läcka i kylsystemet ge en brännbar gas-luftblandning.

- ▶ Ställ upp enheten i utrymmen som har en volym om minst 1 m³ per 8 g kylmedium. Mängden kylmedium står på typskylten.

→ "Enhet", Fig. **1** / **4** Sid. 9

Enhetens vikt kan allt efter modell vara upp till 35 kg.

Underlaget måste vara tillräckligt stabil för att klara enhetens vikt.

sv Uppställning och anslutning

Kylskåpet är avsett för användning i omgivningstemperaturer från 10°C till 38°C.

Enheten är fullt funktionsduglig inom den tillåtna rumstemperaturen.

Om enheten används vid lägre rumstemperatur uppstår inga skador på enheten ned till rumstemperaturer om 5°C.

Over-and-under- och side-by-side-uppställning

Håll minst 150 mm-avstånd vid uppställning av 2 kylfrysar på eller bredvid varandra. Vissa enheter går att ställa upp utan minimiavstånd. Fråga återförsäljaren eller köksplaneraren.

4.3 Montera enheten

- ▶ Montera enheten enligt den medföljande monteringsanvisningen.

4.4 Förbereda enheten för första användningen

1. Ta ur informationsmaterialet.
2. Ta bort skyddsfolier och transportsäkringar, t.ex. tejp och kartong.
3. Rengör enheten en första gång.
→ *Sid. 13*

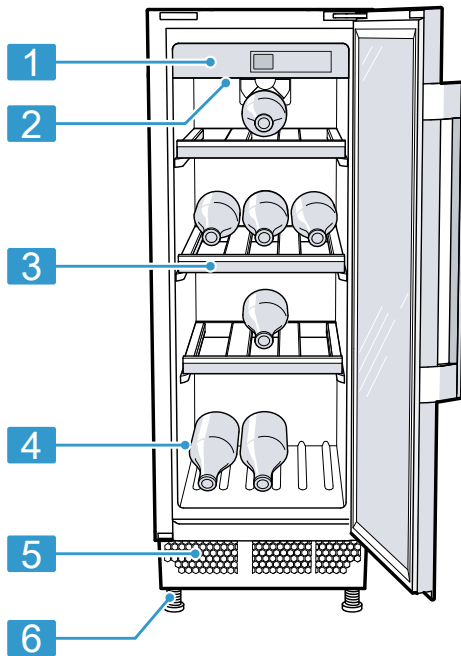
4.5 Elanslutning av apparaten

1. Sätt in nätanslutningens nätstickkontakt i ett eluttag nära apparaten.
Maskinens anslutningsuppgifter står på typskylten.
→ "*Enhet*", Fig. **1** / **4** *Sid. 9*
 2. Kontrollera att nätstickkontakten sitter ordentligt fast.
- ✓ Apparaten är nu klar att användas.

5 Lär känna

5.1 Enhet

Här finns en översikt över apparatens beståndsdelar.



1

Det kan finnas avvikelser mellan enhet och bilder map. inredning och mått.

1 Kontrollfält → Sid. 10

2 Innerbelysning

3 Flaskhylla → Sid. 10

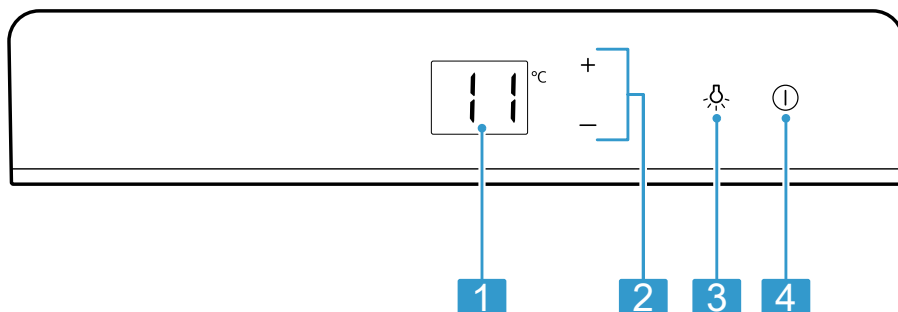
4 Typskylt → Sid. 17

5 Yttre ventilationsgaller

6 Skruvfot

5.2 Kontrollfält


Med kontrollfält ställer du in apparatens alla funktioner och får information om drifttillståndet.




2

1 Visar inställd vinfackstemperatur i °C.

2 -/+ ställer in temperaturen i vinfacket.

3  slår på och av innerbelysningen.

4  slår på och av enheten.

6 Inredning

Enhetens inredning är modellberoende.

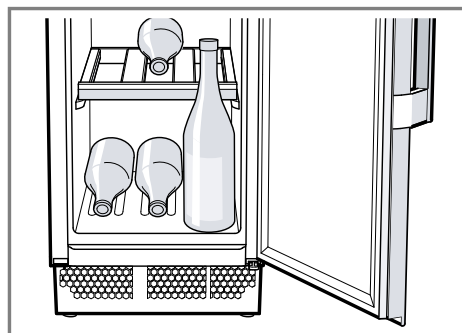
6.1 Flaskhylla

Ställ flaskorna säkert på flaskhyllan. Du kan ta ur flaskhyllorna för att förvara max. antal flaskor.

→ "Ta ur flaskhyllan", Sid. 14

Tips!: Sätter du den korta flaskhyllan i understa fästet, så kan du ställa

flaskor lodrätt framför på botten av enheten.



7 Användningsprincip

7.1 Slå på enheten

1. Elanslut enheten. → Sid. 8
Notering: Slog du av enheten med kontrollfält tidigare, tryck på ⊕.
 ✓ Enheten börjar kyla.
2. Ställ in den temperatur du vill ha.
 → Sid. 11

7.2 Användningsanvisningar

- Det tar flera timmar för enheten att uppnå inställd temperatur efter att du slagit på den.
- Se till så att dörren inte blockeras av det förvarade vid dörrstängning.
- Det kan bli undertryck när du stänger dörren. Dörren blir svåröppnad. Vänta lite tills undertrycket utjämnats.
- Temperaturen i enheten kan variera pga. följande förhållanden:
 - hur ofta du öppnar enheten
 - hur mycket du har i enheten
 - Omgivningstemperatur
 - Direkt solljus

7.3 Slå av enheten

- ▶ Tryck på ⊖.

7.4 Ställa in temperaturen

Ställa in temperaturen i vinförvaringsfacket

- ▶ Tryck på –/+ tills temperaturindikeringen visar den temperatur du vill ha.

Notering: Håller du –/+ intryckta, så ändrar sig temperaturvärdet kontinuerligt.

8 Extrafunktioner

Ta reda på vilka extrafunktioner enheten har.

8.1 Innerbelysning

Innerbelysningen tänds automatiskt när du öppnar enheten.

Tips! Ska innerbelysningen vara på även när dörren är stängd, så slår du på demoläge.

Slå på innerbelysningen

- ▶ Tryck på ☼.

Slå av innerbelysningen

- ▶ Tryck på ☼.
- ✓ Innerbelysningen är konstant av.

8.2 Demoläge

Innerbelysningen är konstant på i demoläge.

Slå på demoläge

- ▶ Tryck 3 sekunder på ☼.
- ✓ Innerbelysningen förblir på även när du stänger dörren.

Slå av demoläge

- ▶ Tryck 3 sekunder på ☼.

9 Larm

9.1 Dörrlarm

Om dörren står öppen för länge, så löser dörrlarmet ut.

Slå av dörrlarmet

- ▶ Stäng dörren.
- ✓ Varningssignalen slår av.

9.2 Temperaturlarm

Om har varit för varmt eller kallt i vinförvaringsfacket ett tag, så löser temperaturlarmet ut.

Är temperaturen i vinförvaringsfacket mer än 2°C under inställd temperatur, så ger enheten varningssignal och temperaturindikeringen blinkar "LO".

Är temperaturen i vinförvaringsfacket mer än 5°C över inställd temperatur, så ger enheten varningssignal och temperaturindikeringen blinkar "HI".

Slå av temperaturalarm

- ▶ Tryck på något av pekfälten.
- ✓ Varningssignalen slår av.

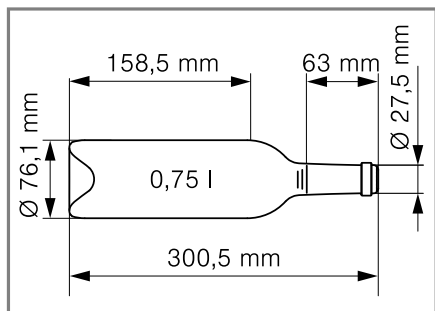
Notering: "LO" eller "HI" blinkar tills inställd temperatur är uppnådd igen.

10 Vinförvaringsfack

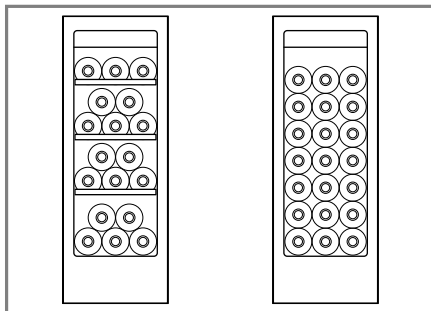
I vinförvaringsfacket förvarar du vin korrekt med konstant temperatur. Du kan ställa in vinförvaringsfacktemperaturen från 5°C till 20°C.

10.1 Lägga in max. antal standardflaskor

- ▶ Lägg in vinflaskorna liggande med halsen framåt om du ska få in max. antal flaskor i enheten.



Standardflaska



Förvaringsexempel med 18 och 21 standardflaskor

Notering: Tar du bort flaskhyllorna kan du i stället för 18 standardflaskor få in totalt 21 standardflaskor.

10.2 Tips för vinförvaring

Följ vinförvaringstipsen nedan.

- Förvara inte vinflaskorna i lådor eller kartonger i enheten. De öppna flaskhyllorna ger konstant luftcirkulation. Det reducerar snabbt överskottsfukten.
- Temperera (chambrera) vinet långsamt innan du dricker det. Ta ut rosé 2 till 5 timmar och rödvin 4 till 5 timmar i förväg ur enheten. Servera vitvin direkt. Sekt och champagne kylförvarar du till strax inför skålandet.
- Förvara alltid vinerna strax under perfekt serveringstemperatur eftersom vinet snabbt värms upp vid upphållningen.

10.3 Drinktemperaturer

Rätt serveringstemperatur avgör hur vinet smakar.

Vinsort	Drinktemperatur
Stor bordeaux röd	18°C
Côtes du Rhône röd, Barolo	17°C

Vinsort	Drickstemperatur
Stor bourgogne röd, bordeaux röd	16°C
Portvin	15°C
Ung bourgogne röd	14°C
Unga rödviner	12°C
Beaulolais nouveau, vitviner med låg rest-sötma	11°C
Gamla vitviner, stor Chardonnay	10°C
Sherry	9°C
Unga vitviner från sen skörd	8°C
Vitvin Loire, Entre-deux-Mers	7°C

11 Avfrostning

11.1 Frosta av vinförvaringsfacket

Det bildas kondensdroppar eller frost på vinförvaringsfackets bakvägg vid användning. Vinförvaringsfackets bakvägg är självavfrostande.

Smältvattnet rinner via smältvattenrännan ned i avloppshålet.

Följ informationen nedan så att smältvattnet kan rinna ut och för att undvika dålig lukt: .

→ "Rengöra smältvattenränna och avloppshål", Sid. 14

12 Rengöring och skötsel

Rengöring av svårtillgängliga ställen måste utföras av kundtjänsten. Kundtjänstens rengöring kan orsaka kostnader.

12.1 Förbereda enheten för rengöring

1. Slå av enheten. → Sid. 11
2. Gör enheten strömlös.
Dra ur sladden eller slå av säkring-
en i proppskåpet.
3. Ta ut alla flaskor och förvara dem
kallt.
4. Ta ut alla inrednings- och tillbe-
hörsdetaljer ur enheten. → Sid. 14

12.2 Rengöra enheten

⚠ VARNING

Risk för elstötar!!

Risk för stötter om fukt tränger in.

- ▶ Använd inte ångrengöring eller
högtryckstvätt för att rengöra appa-
raten.

Vätska i belysning eller kontroller kan
vara farligt.

- ▶ Sköljvattnet får inte komma in i be-
lysnings eller kontroller.

OBS

Olämpliga rengöringsmedel kan ska-
da apparatens ytor.

- ▶ Använd inga hårda skurbollar eller
puttsvampar.
- ▶ Använd inga starka eller repande
rengöringsmedel.
- ▶ Använd inte starkt alkoholhaltiga
rengöringsmedel.

Det kan rinna över i förångarskålen
när det kommer vätska i avloppshå-
let.

- ▶ Sköljvattnet får inte komma in i av-
loppshålet.

Maskindiskar du inredningsdetaljer
och tillbehör, så kan de bli deforme-
rade och missfärgade.

- ▶ Maskindiska aldrig inredningsdetal-
jer och tillbehör.

1. Förbereda enheten för rengöring.
→ Sid. 13

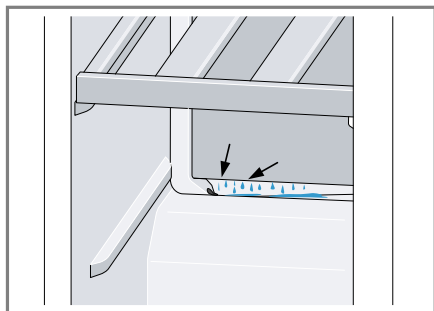
sv Avhjälpning av fel

2. Rengör enhet, inrednings-, tillbehörsdetaljer och dörrtätningar med disktrasa, ljummet vatten och lite pH-neutralt diskmedel.
3. Torka torrt ordentligt med mjuk, torr trasa.
4. Sätt i inredningsdetaljerna.
5. Elanslut enheten. → *Sid. 8*

12.3 Rengöra smältvattenrännana och avloppshål

Rengör regelbundet smältvattenränna och avrinningshål så att smältvattnet kan rinna ut.

- Rengör försiktigt smältvattenränna och avrinningshål, t.ex. med bomullstops.

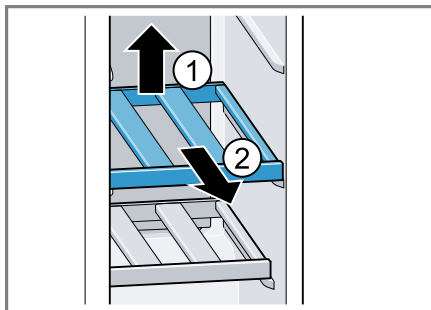


12.4 Ta ut inredningsdetaljerna

Ta ut inredningsdetaljerna ur enheten så att du kan rengöra dem ordentligt.

Ta ur flaskhyllan

- Lyft flaskhyllan lite baktill ① och ta ur den ②.



13 Avhjälpning av fel


Småfel på enheten kan du åtgärda själv. Använd informationen om felåtgärder innan du kontaktar service. Då slipper du onödiga kostnader.

⚠ VARNING

Risk för elstötar!!

Obehöriga reparationer är farliga.

- Det är bara specialutbildad personal som får reparera maskinen.
- Maskinen får bara repareras med originalreservdelar.
- Om apparatens nätslutningsledning blir skadad måste den för att risker ska förhindras bytas av tillverkaren eller dennes kundtjänst eller av en person med likvärdiga kvalifikationer.

Fel	Orsak och felsökning
Enheten kylar inte, indikatorer och belysning lyser.	<p>Utställningsläget är på.</p> <ol style="list-style-type: none"> Tryck samtidigt på $++ - + \odot$ tills "dE" blinkar på temperaturindikeringen. Kontrollera efter en stund om enheten kylar.
LED-belysningen fungerar inte.	<p>Olika orsaker är möjliga.</p> <ul style="list-style-type: none"> ▶ Ring service! Servicenumren hittar du i den medföljande serviceförteckningen.
Kylmaskineriet slår på allt oftare och är igång längre.	<p>Dörren har öppnats ofta.</p> <ul style="list-style-type: none"> ▶ Öppna inte enhetens dörr i onödan. <p>De yttre ventilationsgallren är täckta.</p> <ul style="list-style-type: none"> ▶ Ta bort hindren från de yttre ventilationsgallren.
"CL" kommer upp på temperaturindikeringen.	<p>Knappspärren är på.</p> <ul style="list-style-type: none"> ▶ Slå av knappspärren.
Enheten ger varningsignal och "HI" blinkar på temperaturindikeringen.	<p>Det har varit för varmt i vinförvaringsfacket ett tag.</p> <ul style="list-style-type: none"> ▶ Tryck på något av pekfälten. <p>Notering: "HI" blinkar tills inställd temperatur är uppnådd igen.</p>
	<p>De yttre ventilationsgallren är täckta.</p> <ul style="list-style-type: none"> ▶ Ta bort hindren från de yttre ventilationsgallren.
Enheten ger varningsignal och "LO" blinkar på temperaturindikeringen.	<p>Det har varit för kallt i vinförvaringsfacket ett tag.</p> <ul style="list-style-type: none"> ▶ Tryck på något av pekfälten. <p>Notering: "LO" blinkar tills inställd temperatur är uppnådd igen.</p>
Temperaturen avviker kraftigt från inställningen.	<p>Olika orsaker är möjliga.</p> <ol style="list-style-type: none"> Slå av enheten. → <i>Sid. 11</i> Slå på enheten igen efter ca 5 minuter. → <i>Sid. 11</i> <ul style="list-style-type: none"> ▶ Om temperaturen är för hög måste du kontrollera den igen efter ett par timmar. ▶ Om temperaturen är för låg måste du kontrollera den igen nästa dag.
Vinförvaringsfackets botten är våt.	<p>Smältvattenrännan eller avloppshålet är igentäppta.</p> <ul style="list-style-type: none"> ▶ Rengör smältvattenrännan och avloppshålet. → <i>Sid. 14</i>
	

Fel	Orsak och felsökning
Enheten brummar, bubblar, surrar, gurglar eller klickar.	Inget fel. En motor är igång, t.ex. kylaggregat, fläkt. Kylmediet flödar genom rören. Motor, brytare eller magnetventiler slår på eller av. Ingen åtgärd behövs.
Enheten låter konstigt.	Inredningsdetaljerna vickar eller nyper. <ul style="list-style-type: none"> ▶ Kontrollera de uttagbara inredningsdetaljerna och sätt ev. i dem igen.



14 Lagring och avfallshandling

14.1 Uttjänt enhet

1. Slå av enheten. → *Sid. 11*
2. Gör enheten strömlös.
Dra ur sladden eller slå av säkring-
en i proppskåpet.
3. Rengör enheten. → *Sid. 13*
4. Låt dörren vara öppen så att du
vädrar ur enheten inuti.

14.2 Omhändertagande av be- gagnade apparater

Genom en miljökompatibel avfallshandling kan värdefulla råmaterial återanvändas.

⚠ VARNING

Risk för hälsoskada!!

Barn kan bli instängda i enheten, vilket kan medföra livsfara.

- ▶ För att göra det svårare för barn att klättra in bör du låta hyllor och lådor vara kvar i apparaten.
- ▶ Låt inte barn komma i närheten av begagnade apparater.

⚠ VARNING **Brandrisk!!**

Om rören skadas kan brännbart köldmedium och skadliga gaser tränga ut och antändas.

- ▶ Skada inte rören i köldmediekretsen eller isoleringen.

1. Ta ut nätanslutningsledningens stickkontakt.
2. Klipp av nätanslutningsledningen.
3. Omhänderta enheten miljövänligt. Information om aktuell avfallshandling kan du få hos återförsäljare och kommun.



Denna enhet är märkt i enlighet med det europeiska direktivet 2012/19/EU om avfall som utgörs av eller innehåller elektroniska produkter (waste electrical and electronic equipment - WEEE). Direktivet anger ramarna för inom EU giltigt återtagande och korrekt återvinning av uttjänta enheter.

15 Kundtjänst

Funktionsrelevanta originalreservdelar enligt gällande ekodesignförord-

ning går att beställa från service minst 10 år efter lanseringen av maskinen inom EES.

Notering: Kundtjänstens åtgärder är kostnadsfria inom ramen för tillverkarens lokalt gällande garantivillkor. Garantitidens minsta längd (tillverkargaranti för enskilda konsumenter) inom den europeiska ekonomiska sfären är 2 år enligt gällande lokala garantivillkor. Garantivillkoren påverkar inte andra rättigheter och krav som du kan åberopa enligt lokal lagstiftning.

Utförligare information om garantitid och -villkor i ditt land hittar du med QR-koden på medföljande dokument map. servicekontakter och garantivillkor, hos service, återförsäljare eller på vår webbsajt.

När du kontaktar kundtjänsten behöver du ha apparatens produktnummer (E-nr.) och tillverkningsnummer (FD).

Servicekontaktinfo hittar du med QR-koden på medföljande dokument map. servicekontakter och garantivillkor eller på vår webbsajt.

15.1 Produktnummer (E-nr.) och tillverkningsnummer (FD)

Produktnumret (E-nr.) och tillverkningsnumret (FD) står på maskinens typskylt.

→ "Enhet", Fig. 1/4 Sid. 9

Skriv upp dina apparatuppgifter och telefonnumret till kundtjänsten så att du snabbt kan hitta dem.

16 Tekniska data

Kylmedium, nettovolym och övriga tekniska uppgifter finns på typskylten.

→ "Enhet", Fig. 1/4 Sid. 9

Produkten innehåller en ljuskälla med energieffektivitetsklass F. Ljuskällan finns som reservdel och det är bara behörig elektriker som får byta den. Mer information om din modell finns på Internet under <https://eprel.ec.europa.eu/>¹. Webbadressen länkar till den officiella EU-produktdata-basen EPREL. Följ sedan anvisningarna för modellsökning. Modellbeteckningen framgår av tecknen före snedstreck i produktnumret (E-Nr.) på typskylten. Du hittar även modellbeteckningen på energimärkningens första rad.

¹ Gäller bara för länder inom den europeiska ekonomiska sfären

SV Tillverkad av BSH Hausgeräte GmbH under varumärkeslicens från Siemens AG

BSH Hausgeräte GmbH
Carl-Wery-Straße 34
81739 München, GERMANY
siemens-home.bsh-group.com



9001832673 (050626)

SV