

SIEMENS

Vinopbevaringskab

KU20W...

da Betjeningsvejledning



Register your product on My Siemens and discover exclusive services and offers.

siemens-home.bsh-group.com/welcome

The future moving in.

Siemens Home Appliances

Du kan finde yderligere oplysninger i den digitale brugervejledning.



Indholdsfortegnelse

1 Sikkerhed.....	3	8 Ekstrafunktioner	12
1.1 Generelle henvisninger	3	8.1 Indvendig belysning	12
1.2 Bestemmelsesmæssig brug	3	8.2 Præsentationstilstand	13
1.3 Begrænsning af brugerreds	3	9 Alarm.....	13
1.4 Sikker transport	3	9.1 Døralarm.....	13
1.5 Sikker installation	4	9.2 Temperaturalarm	13
1.6 Sikker brug	5	10 Vinopbevaringsrum	13
1.7 Beskadiget apparat.....	6	10.1 Placering af maksimalt antal standardflasker	13
2 Undgå materielle skader.....	8	10.2 Tips om vinopbevaring	14
3 Miljøbeskyttelse og besparelse	8	10.3 Drikketemperaturer.....	14
3.1 Bortskaffelse af emballage.....	8	11 Afrimning	14
3.2 Energibesparelse	8	11.1 Afrimning i vinopbevaringsrum	14
4 Opstilling og tilslutning	8	12 Rengøring og pleje.....	15
4.1 Leveringsomfang	8	12.1 Forberede apparat til rengøring	15
4.2 Betingelser for opstillingssted.....	9	12.2 Rengøre apparatet	15
4.3 Montage af apparat.....	9	12.3 Rengøre kondensvandrende og afløbshul	15
4.4 Forberede apparatet til den første ibrugtagning	9	12.4 Tage udstyrsdele ud.....	16
4.5 Elektrisk tilslutning.....	9	13 Afhjælpning af fejl.....	17
5 Lær apparatet at kende.....	10	14 Opbevaring og bortskaffelse..	19
5.1 Apparat.....	10	14.1 Tage apparatet ud af drift	19
5.2 Betjeningsfelt	11	14.2 Bortskaffelse af udtjent apparat	19
6 Udstyr	11	15 Kundeservice	19
6.1 Flaskehylde	11	15.1 Produktnummer (E-Nr.) og fabrikationsnummer (FD-Nr.).....	20
7 Generel betjening.....	12	16 Tekniske data	20
7.1 Tænde apparatet.....	12		
7.2 Tips om brugen	12		
7.3 Slukke apparat	12		
7.4 Indstille temperatur.....	12		



1 Sikkerhed

Overhold følgende sikkerhedsanvisninger.

1.1 Generelle henvisninger

- Læs denne vejledning omhyggeligt igennem.
- Opbevar vejledningen og produktinformationerne til senere brug, og giv dem videre til en senere ejer.
- Tilslut ikke apparatet i tilfælde af en transportskade.

1.2 Bestemmelsesmæssig brug

Anvend kun apparatet:

- til opbevaring af vin.
- i privat husholdning og i lukkede rum i huslige omgivelser.
- Op til en højde på maksimalt 1200 m over havets overflade.

1.3 Begrænsning af brugerreds

Dette apparat kan bruges af børn, der er fyldt 8 år, samt af personer med begrænsede fysiske, sensoriske eller psykiske evner eller manglende erfaring og/eller viden, hvis de overvåges eller er blevet instrueret i en sikker brug af apparatet og har forstået de farer, der kan være forbundet med brugen af apparatet.

Børn må ikke bruge apparatet til leg.

Rengøring og brugervedligeholdelse må ikke udføres af børn, medmindre de overvåges.

Børn mellem 3 og 8 år må ikke ilægge / udtage varer fra køle-/fryseskabet.

1.4 Sikker transport

ADVARSEL – Fare for tilskadekomst!

Apparatets høje vægt kan medføre skader ved løft.

- ▶ Løft ikke apparatet alene.

1.5 Sikker installation

⚠ ADVARSEL – Fare for elektrisk stød!

Ukorrekte installationer er farlige.

- ▶ Apparatet må kun tilsluttes og bruges iht. angivelserne på typeskiltet.
- ▶ Apparatet må kun tilsluttes et strømnet med vekselstrøm via en stikdåse med jord, der er installeret forskriftsmæssigt.
- ▶ Jordledningssystemet, der beskytter husets elinstallation, skal være installeret forskriftsmæssigt.
- ▶ Forsyn aldrig apparatet via en ekstern kontaktnordning, f.eks. tidsur eller fjernstyring.
- ▶ Når apparatet er monteret, skal nettilslutningsledningens netstik være frit tilgængeligt, eller hvis dette ikke er muligt, skal der være monteret en afbryderanordning i den faste elektriske installation, som opfylder de gældende installationsbestemmelser.
- ▶ Sørg under opstilling af apparatet for, at nettilslutningsledningen ikke kommer i klemme eller bliver beskadiget.

En beskadiget isolering af nettilslutningsledningen er farlig.

- ▶ Nettilslutningsledningen må aldrig komme i kontakt med varmekilder.

⚠ ADVARSEL – Eksplosionsfare!

Hvis apparatets ventilationsåbninger er lukket, kan der i tilfælde af en lækage i kølekredsløbet opstå en brændbar gas-/luftblanding.

- ▶ Luk ikke ventilationsåbningerne i apparatets kabinet eller i indbygningskabinetter.

⚠ ADVARSEL – Brandfare!

Anvendelse af en forlænget nettilslutningsledning og ikke-godkendte adaptere er farligt.

- ▶ Brug ikke forlængerledning eller multistikdåser.
- ▶ Brug kun adaptere og nettilslutningsledninger, der er godkendt af producenten.
- ▶ Hvis nettilslutningsledningen er for kort, og en længere nettilslutningsledning ikke er til rådighed, så kontakt en autoriseret elinstallatør for at tilpasse installationen i huset.

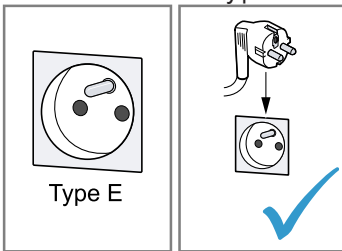
Flytbare multistikdåser eller netdele kan blive overophedet og medføre brand.

- ▶ Flytbare multistikdåser eller netdele må ikke placeres på bagsiden af apparaterne.

⚠ ADVARSEL – Fare for elektrisk stød!

Brug af apparatet uden jording er farligt.

- ▶ I Danmark er apparatet kun godkendt til brug i forbindelse med en stikkontakt type E.



1.6 Sikker brug

⚠ ADVARSEL – Fare for elektrisk stød!

Indtrængende fugtighed kan forårsage et elektrisk stød.

- ▶ Anvend kun apparatet i lukkede rum.
- ▶ Udsæt aldrig apparatet for ekstrem varme og fugt.
- ▶ Brug ikke damprensere eller højtryksrensere til at rengøre apparatet.

⚠ ADVARSEL – Fare for kvælning!

Børn kan trække emballagemateriale over hovedet eller vikle sig ind i det og blive kvalt.

- ▶ Opbevar emballagematerialet utilgængeligt for børn.
- ▶ Lad ikke børn lege med emballagemateriale.

Børn kan indånde eller sluge smådele og dermed blive kvalt.

- ▶ Opbevar smådele utilgængeligt for børn.
- ▶ Lad ikke børn lege med smådele.

⚠ ADVARSEL – Eksplosionsfare!

Hvis kølekredsløbet beskadiges, kan der løbe brændbar kølevæske ud og eksplodere.

- ▶ Der må ikke anvendes andre mekaniske hjælpemidler eller andre midler til fremskyndelse af afrimningen end det, der er anbefalet af producenten.
- ▶ Frigør fastfrosne madvarer med en stump genstand, f.eks. skaffet på en træske.

Produkter med brandbare drivgasser og eksplosive stoffer kan eksplodere, f.eks. spraydåser.

- ▶ Produkter med brandbare drivgasser samt eksplosive stoffer må ikke opbevares i apparatet.

⚠ ADVARSEL – Brandfare!

Elektriske apparater inde i apparatet kan medføre brand, f.eks. varmeapparater eller elektriske ismaskiner.

- ▶ Der må ikke anvendes elektriske apparater inde i apparatet.

⚠ ADVARSEL – Fare for tilskadekomst!

Øjenskader som følge af brændbare kølemidler og skadelige gasser.

- ▶ Rør i kølemiddelkredsløbet og isoleringen må ikke beskadiges.

1.7 Beskadiget apparat

⚠ ADVARSEL – Fare for elektrisk stød!

Et beskadiget apparat eller en beskadiget nettilslutningsledning er farlig.

- ▶ Brug aldrig et beskadiget apparat.
- ▶ Træk aldrig i nettilslutningsledningen for at afbryde apparatets forbindelse til strømnettet. Tag altid fat i nettilslutningsledningens netstik, og træk det ud.
- ▶ Hvis apparatet eller nettilslutningsledningen er beskadiget, så træk straks nettilslutningsledningens netstik ud, eller slå sikringen fra i sikringsskabet.
- ▶ Kontakt kundeservice. → *Side 19*

Forkert udførte reparationer er farlige.

- ▶ Kun fagpersonale, der er uddannet til det, må udføre reparationer på apparatet.
- ▶ Der må kun anvendes originale reservedele til reparation af apparatet.
- ▶ Hvis nettilslutningsledningen til apparatet bliver beskadiget, skal den udskiftes af producenten, producentens kundeservice eller en lignende kvalificeret person for at undgå, at der opstår fare.

ADVARSEL – Brandfare!



Hvis rørene beskadiges, kan der løbe brændbart kølemiddel ud og undslippe skadelige gasser, som kan antændes.

- ▶ Hold åben ild og antændelseskilder væk fra apparatet.
- ▶ Udluft rummet.
- ▶ Sluk for apparatet. → *Side 12*
- ▶ Træk nettilslutningsledningens netstik ud, eller slå sikringen fra i sikringsskabet.
- ▶ Kontakt kundeservice. → *Side 19*

2 Undgå materielle skader

BEMÆRK!

Hvis sokkel, udtræk eller apparatets døre bruges til at sidde eller stå på, kan apparatet blive beskadiget.

- ▶ Stå ikke på sokkel, udtræk eller døre, og brug dem ikke til støtte.

Tilsmudsning med olie eller fedt kan gøre kunststofdele og dørtætninger porøse.

- ▶ Kunststofdele og dørtætninger skal holdes fri for olie og fedt.

Udstyr og tilbehør, der rengøres i opvaskemaskinen, kan blive deformeret eller misfarvet.

- ▶ Rengør aldrig udstyr og tilbehør i opvaskemaskinen.

3 Miljøbeskyttelse og besparelse

3.1 Bortskaffelse af emballage

Alt emballagemateriale er miljøvenligt og egnet til genbrug.

- ▶ Bortskaf de enkelte dele adskilt efter art.

3.2 Energibesparelse

Overholdes disse henvisninger, forbruger dit apparat mindre strøm.

Valg af opstillingssted

- Beskyt apparatet mod direkte sollys.

- Apparatet skal opstilles med så stor afstand som muligt fra radiatorer, komfurer og andre varmekilder:
 - Hold en afstand på 30 mm til el- eller gaskomfurer.
 - Hold en afstand på 300 mm til olie- eller kulfyrede komfurer.
- De udvendige ventilationsgitre må aldrig afdækkes eller blokeres.

Energibesparelse under driften

Bemærk: Placeringen af udstyrsdele har ingen indflydelse på apparatets energiforbrug.

- Åbn kun apparatet kortvarigt, og luk det omhyggeligt.
- De indvendige ventilationsåbninger og de udvendige ventilationsgitre må aldrig afdækkes eller blokeres.

4 Opstilling og tilslutning

4.1 Leveringsomfang

Kontroller efter udpakningen alle dele for transportskader, og om leveringen er fuldstændig.

Kontakt forhandlere eller kundeservice → *Side 19* i tilfælde af reklamationer.

Leveringen består af:

- Indbygningsapparat
- Udstyr og tilbehør¹
- Montagemateriale
- Montagevejledning
- Betjeningsvejledning
- Kundeserviceliste
- Garanti-dokumenter²
- Energimærkning

¹ Afhængigt af apparatets udstyr

² Ikke i alle lande

- Oplysninger om energiforbrug og støj

4.2 Betingelser for opstillingssted

ADVARSEL Eksplosionsfare!

Hvis apparatet er opstillet i et for lille rum, kan der opstå en brændbar gas-/luftblanding i tilfælde af en lækage i kølekredsløbet.

- ▶ Apparatet må kun opstilles i et rum, som har et volumen på minimum 1 m³ pr. 8 g kølemiddel. Kølemiddelmængden står på typeskiltet. → "Apparat", Fig. **1/4**, Side 10

Apparatets vægt fra fabrikken kan være op til 35 kg afhængigt af modellen.

For at kunne bære apparatets vægt skal underlaget være tilstrækkelig stabilt.

Tilladt rumtemperatur

Den tilladte rumtemperatur afhænger af apparatets klimaklasse.

Klimaklassen står på typeskiltet.

→ "Apparat", Fig. **1/4**, Side 10

Klimaklasse	Tilladt rumtemperatur
SN	10 °C...32 °C
N	16 °C...32 °C
ST	16 °C...38 °C
T	16 °C...43 °C

Apparatet er fuldt funktionsdygtigt indenfor den tilladte rumtemperatur.

Hvis et apparat fra klimaklasse SN er i drift ved lavere rumtemperaturer, kan beskadigelse af apparatet ned til en rumtemperatur på 5 °C udelukkes.

Over-og-under-opstilling og sideved-side-opstilling

Hvis 2 køleapparater skal opstilles oven på hinanden eller ved siden af hinanden, skal der være en afstand på mindst 150 mm mellem apparaterne. Visse specielle apparater kan opstilles uden denne minimumafstand. Spørg forhandleren eller køkkenplanlæggeren til råds.

4.3 Montage af apparat

- ▶ Monter apparatet iht. den medfølgende montagevejledning.

4.4 Forberede apparatet til den første ibrugtagning

1. Tag oplysningsmaterialet ud.
2. Fjern beskyttelsesfolier og transportsikringer, som f.eks. klæbestrimler og karton.
3. Den første rengøring af apparatet. → Side 15

4.5 Elektrisk tilslutning

1. Sæt nettilslutningsledningens netstik til apparatet i en stikdåse i nærheden af apparatet.

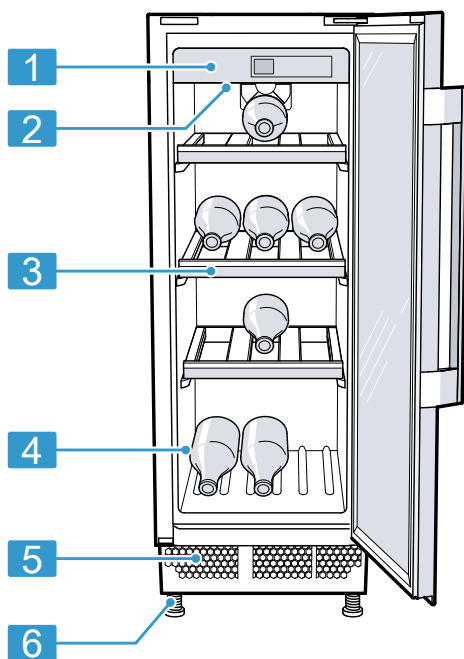
Apparatets tilslutningsdata står på typeskiltet. → "Apparat", Fig. **1/4**, Side 10

2. Kontroller, om netstikket sidder ordentligt fast.
- ✓ Nu er apparatet klar til brug.

5 Lær apparatet at kende

5.1 Apparat

Her kan du finde en oversigt over apparatets bestanddele.



1

1 Betjeningsfelt → Side 11

2 Indvendig belysning

3 Flaskehylde

4 Typeskilt → Side 20

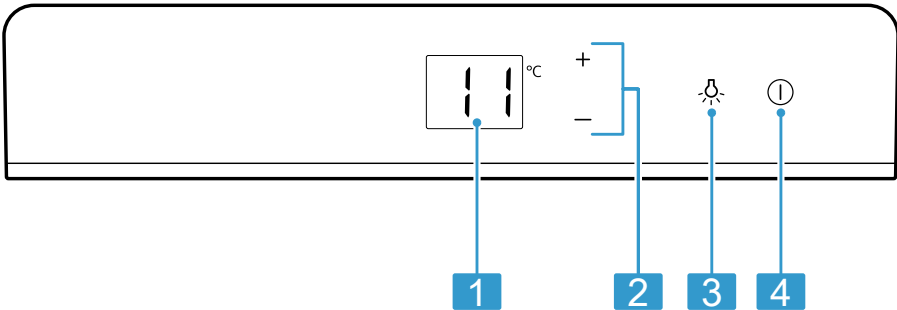
5 Udvendigt ventilationsgitter

6 Skruedefod



Bemærk: Der kan forekomme afvigelser mellem apparatet og afbildningerne hvad angår udstyr og størrelser.

5.2 Betjeningsfelt

Via betjeningsfeltet indstilles alle apparatets funktioner, og du informeres om driftstilstanden.



2

- 1** Viser den indstillede temperatur i vinopbevaringsrummet i °C.
- 2** -/+ indstiller temperaturen i vinopbevaringsrummet.
- 3**  aktiverer / deaktiverer den indvendige belysning.
- 4**  tænder eller slukker for apparatet.

6 Udstyr

Apparatets udstyr afhænger af modellen.

6.1 Flaskehylde

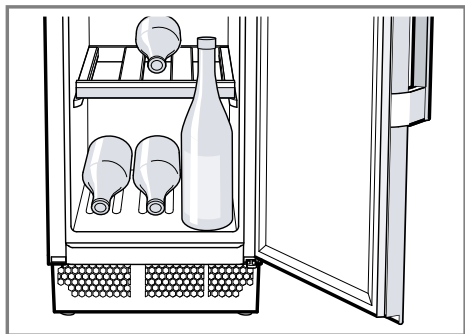
Opbevar flasker sikker på flaskehyl- den. Flaskehylde kan tages ud for at give plads til det maksimale antal flasker.

→ "Tage flaskehylde ud", Side 16

da betjening

Tip


Hvis den korte flaskehylde sættes ind i de underste holdere, kan flaskerne placeres lodret foran hylden på bunden af apparatet.



7 Generel betjening

7.1 Tænde apparatet

1. Elektrisk tilslutning af apparatet.
→ Side 9

Bemærk: Tryk på , hvis apparatet forinden er blevet slukket via betjeningsfeltet.

- ✓ Apparatet begynder at køle.
2. Indstil den ønskede temperatur.
→ Side 12

7.2 Tips om brugen

- Når der er blevet tændt for apparatet, varer det flere timer, inden den indstillede temperatur opnås.
- Når døren lukkes, kan der opstå et undertryk. Døren er i så fald vanskelig at åbne. Vent et øjeblik, til undertrykket er udlignet.
- Temperaturen i apparatet varierer afhængigt af følgende faktorer:
 - Hvor hyppigt apparatet åbnes
 - Mængden af opbevarede madvarer
 - Omgivende temperaturer

- Direkte sollys

7.3 Slukke apparat

- ▶ Tryk på .

7.4 Indstille temperatur

Indstilling af temperatur i vinopbevaringsrum

- ▶ Tryk flere gange på $-/+$, indtil temperaturindikatoren viser den ønskede temperatur.

Bemærk: Når der trykkes vedvarende på $-/+$, forandres temperaturværdien løbende.

8 Ekstrafunktioner

Oplysninger om, hvilke ekstra funktioner, der kan indstilles i apparatet.

8.1 Indvendig belysning

Den indvendige belysning tænder automatisk, når apparatet åbnes.

Tip Hvis den indvendige belysning fortsat skal lyse, når døren er lukket, kan præsentationstilstanden aktiveres.

Aktivering af indvendig belysning

- ▶ Tryk på .


Deaktivering af indvendig belysning

- ▶ Tryk på .
- ✓ Den indvendige belysning er permanent slukket.


8.2 Præsentationstilstand

I præsentationstilstand er den indvendige belysning permanent tændt.

Aktivering af præsentationstilstand

- ▶ Tryk vedvarende på  i 3 sekunder.
- ✓ Den indvendige forbliver tændt, når døren er lukket.

Deaktivering af præsentationstilstand

- ▶ Tryk vedvarende på  i 3 sekunder.

9 Alarm

9.1 Døralarm

Hvis apparatets dør står åben i længere tid, aktiveres døralarmen.

Deaktivering af døralarm

- ▶ Luk apparatets dør.
- ✓ Advarselssignalet er slukket.

9.2 Temperaturalarm

Hvis der er for varmt eller for koldt i vinopbevaringsrummet i længere tid, udløses temperaturalarmen.

Hvis temperaturen i vinopbevaringsrummet i længere tid ligger mere end 2 °C under den indstillede temperatur, lyder der et advarselssignal, og i temperaturindikatoren blinker **L0**.

Hvis temperaturen i vinopbevaringsrummet i længere tid ligger mere end 5 °C over den indstillede temperatur, lyder der et advarselssignal, og i temperaturindikatoren blinker **H I**.

Deaktivering af temperaturalarm

- ▶ Tryk på et vilkårligt touch-felt.
- ✓ Advarselssignalet er slukket.

Bemærk: **L0** eller **H I** blinker, til den indstillede temperatur er nået igen.

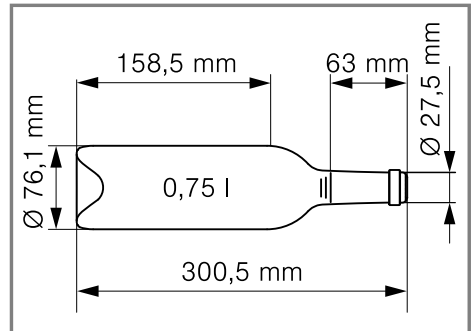
10 Vinopbevaringsrum

I vinopbevaringsrummet kan vine opbevares korrekt ved en konstant temperatur.

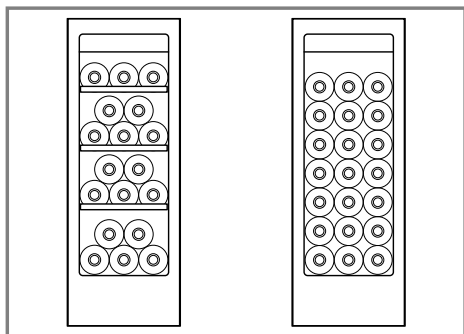
Temperaturen i vinopbevaringsrummet kan indstilles fra 5 °C til 20 °C.

10.1 Placering af maksimalt antal standardflasker

- ▶ For at få plads til det maksimale antal flasker skal vinflaskerne placeres liggende og med flaskehalsen vendende fremad.



Standardflaske



Eksempel på opbevaring med 18 og 21 standardflasker

Bemærk: Hvis flaskehylderne fjernes, bliver der plads til i alt 18 standardflasker i stedet for 21 standardflasker i apparatet.

10.2 Tips om vinopbevaring

Vær opmærksom på følgende tips om opbevaring af vin.

- Opbevar ikke vinflasker i kasser eller kartoner i apparatet. De åbne flaskehylder muliggør en kontinuerlig luftcirkulation. Derved fjernes overflødig fugtighed hurtigt.
- Vinen skal tempereres langsomt (chambreres), inden den serveres. Tag rosévin ud af apparatet 2 til 5 timer inden serveringen og rødvin 4 til 5 timer forinden. Hvidvin kan serveres direkte. Sekt og champagne skal holdes nedkølet i køleskabet til kort før serveringen.
- Opbevar altid vine lidt køligere end deres ideelle serveringstemperatur, fordi vinen bliver opvarmet, når den hældes op i glasset.

10.3 Drikketemperaturer

Den rigtige serveringstemperatur er afgørende for vinens smag.

Vintype	Drikketemperatur
Stor rød Bordeaux	18 °C
Côtes du Rhône rød, Barolo	17 °C
Stor rød Bourgogne, rød Bordeaux	16 °C
Portvin	15 °C
Ung rød Bourgogne	14 °C
Unge rødvine	12 °C
Ung Beaujolais, alle hvidvine med lavt restsukker	11 °C
Gamle hvidvine, stor Chardonnay	10 °C
Sherry	9 °C
Unge hvidvine, Spätlese	8 °C
Hvidvine fra Loire, Entre-deux-Mers	7 °C

11 Afrimning

11.1 Afrimning i vinopbevaringsrum

Som følge af apparatets konstruktion dannes der vanddråber eller rim på vinopbevaringsrummets bagvæg under driften. Bagvæggen i vinopbevaringsrummet afrimes automatisk. Kondensvandet løber via afløbsrenden ud gennem afløbshullet.

Vær opmærksom på følgende, for at kondensvandet skal kunne løbe af, og der ikke dannes ubehagelig lugt:
 → "Rengøre kondensvandrende og afløbshul", Side 15.

12 Rengøring og pleje

Rengør og plej maskinen omhyggeligt, så maskinen forbliver funktionsdygtig længe.

Rengøring af utilgængelige steder skal udføres af kundeservice. Rengøring udført af kundeservice kan medføre udgifter.

12.1 Forberede apparat til rengøring

1. Sluk for apparatet. → *Side 12*
2. Afbryd apparatets forbindelse til strømnettet.
Træk netttilslutningsledningens netstik ud, eller slå sikringen fra i sikringskabet.
3. Tag alle flasker ud, og opbevar dem et køligt sted.
4. Tag alle udstyrsdele og tilbehør ud af apparatet. → *Side 16*

12.2 Rengøre apparatet

ADVARSEL

Fare for elektrisk stød!

Indtrængende fugtighed kan forårsage et elektrisk stød.

- ▶ Brug ikke damprenser eller højtryksrenser til at rengøre apparatet. Det kan være farligt, hvis der trænger væske ind i belysningen eller betjeningselementer.
- ▶ Vand fra rengøringen må ikke trænge ind i belysningen eller betjeningselementerne.

BEMÆRK!

Uegnede rengøringsmidler kan beskadige apparatets overflader.

- ▶ Brug ikke hårde skuresvampe eller rengøringssvampe.
- ▶ Der må ikke anvendes stærke eller skurende rengøringsmidler.

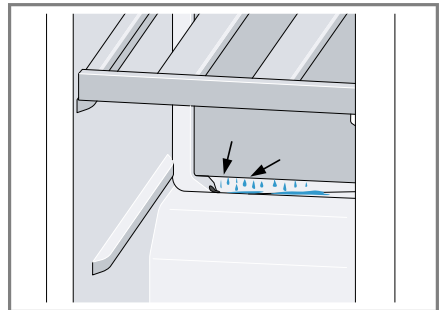
- ▶ Brug ikke rengøringsmidler med højt indhold af alkohol. Hvis der kommer væske i afløbshullet, kan fordampningsskålen løbe over.
 - ▶ Skyllevandet må ikke løbe ned i afløbshullet.
- Udstyr og tilbehør, der rengøres i opvaskemaskinen, kan blive deformeret eller misfarvet.
- ▶ Rengør aldrig udstyr og tilbehør i opvaskemaskinen.

1. Forbered apparat til rengøring. → *Side 15*
2. Rengør apparatet, udstyrsdelene, tilbehørsdelene og dørtætningerne med en opvaskeklud, lunkent vand og lidt pH-neutralt opvaskemiddel.
3. Tør grundigt efter med en blød, tør klud.
4. Sæt udstyrsdelene ind.
5. Elektrisk tilslutning af apparatet. → *Side 9*

12.3 Rengøre kondensvandre og afløbshul

Afløbsrenden og afløbsrøret skal rengøres med regelmæssige mellemrum, så kondensvandet kan løbe ud.

- ▶ Rengør forsigtigt kondensvandre og afløbshullet, f.eks. med en vatpind.

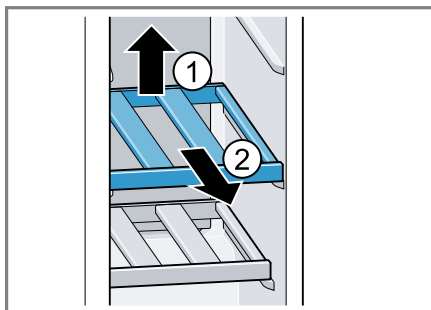


12.4 Tage udstyrsdele ud

Tag udstyrsdelene ud af apparatet, når de skal rengøres grundigt.

Tage flaskehylde ud

- ▶ Løft flaskehylde lidt bagved, ① og tag den ud ②.



13 Afhjælpning af fejl


Mindre fejl ved apparatet kan afhjælpes selv. Læs oplysningerne om fejlfhjælpning, inden kundeservice kontaktes. Sådan undgås unødige omkostninger.

ADVARSEL

Fare for elektrisk stød!

Forkert udførte reparationer er farlige.

- ▶ Kun fagpersonale, der er uddannet til det, må udføre reparationer på apparatet.
- ▶ Der må kun anvendes originale reservedele til reparation af apparatet.
- ▶ Hvis nettilslutningsledningen til apparatet bliver beskadiget, skal den udskiftes af producenten, producentens kundeservice eller en lignende kvalificeret person for at undgå, at der opstår fare.

Fejl	Årsag og fejlfhjælpning
Apparatet køler ikke, indikatorer og belysning lyser.	Demotilstanden er aktiveret. <ol style="list-style-type: none"> 1. Tryk samtidig på + + - + , til dE blinker i temperaturindikatoren. 2. Kontroller efter kort tid, om apparatet køler.
LED-belysningen fungerer ikke.	Forskellige årsager er mulige. <ul style="list-style-type: none"> ▶ Kontakt kundeservice. Nummeret til kundeservice findes på den medfølgende kundeserviceoversigt.
E eller d vises i temperaturindikatoren.	Elektronikken har registreret en fejl. <ol style="list-style-type: none"> 1. Sluk for apparatet. → Side 12 2. Afbryd strømforsyningen til apparatet. Træk nettilslutningsledningens netstik ud, eller slå sikringen fra i sikringsskabet. 3. Tilslut apparatet igen efter 5 minutter. 4. Kontakt kundeservice, hvis meddelelsen stadig vises i displayet. Nummeret til kundeservice findes på den medfølgende kundeserviceoversigt.
L vises i temperaturindikatoren.	Tastelåsen er aktiveret. <ul style="list-style-type: none"> ▶ Deaktiver tastelåsen.
Der lyder et advarselssignal, og H I blinker i temperaturindikatoren.	Det har været for varmt i vinopbevaringsrummet i længere tid. <ul style="list-style-type: none"> ▶ Tryk på et vilkårligt touch-felt. <p>Bemærk: H I blinker, til den indstillede temperatur er nået igen.</p> De udvendige ventilationsgitre er dækket til.

Fejl	Årsag og fejlfhjælpning
Der lyder et advarselssignal, og H I blinker i temperaturindikatoren.	▶ Fjern hindringer fra de udvendige ventilationsgitre.
Der lyder et advarselssignal, og LØ blinker i temperaturindikatoren.	Det har været for koldt i vinopbevaringsrummet i længere tid. ▶ Tryk på et vilkårligt touch-felt. Bemærk: LØ blinker, til den indstillede temperatur er nået igen.
Temperaturen afviger meget fra indstillingen.	Forskellige årsager er mulige. 1. Sluk for apparatet. → <i>Side 12</i> 2. Tænd for apparatet igen efter ca. 5 minutter. → <i>Side 12</i> – Kontroller temperaturen igen efter et par timer, hvis temperaturen er for høj. – Kontroller temperaturen igen næste dag, hvis temperaturen er for lav.
Bunden i vinopbevaringsrummet er våd.	Kondensvandrenden eller afløbshullet er tilstoppede. ▶ Rengør kondensvandrenden og afløbshullet. → <i>Side 15</i>
Apparatet brummer, bobler, summer, gurgler eller klikker.	Ingen fejl. En motor er i gang, f.eks. køleaggregat, ventilator. Der løber kølemiddel gennem rørene. Motor, kontakter eller magnetventiler tænder/slukker. Ingen handling nødvendig.
Apparatet støjer.	Udstyrsdele vipper eller klemmer. ▶ Kontroller de udtagelige udstyrsdele, og isæt dem eventuelt rigtigt ind.

14 Opbevaring og bortskaffelse

14.1 Tage apparatet ud af drift

1. Sluk for apparatet. → *Side 12*
2. Afbryd apparatets forbindelse til strømnettet.
Træk netttilslutningsledningens netstik ud, eller slå sikringen fra i sikringskabet.
3. Rengør apparatet. → *Side 15*
4. Lad apparatet stå åbent for at sikre tilstrækkelig ventilation inde i det.

14.2 Bortskaffelse af udtjent apparat

Ved miljørigtig bortskaffelse kan værdifulde råstoffer genindvindes.

ADVARSEL

Fare for sundhedsskader!

Børn kan lukke sig inde i apparatet og komme i livsfare.

- ▶ For at gøre det besværligt for børn at klatre ind må hylder og beholdere ikke tages ud af apparatet.
- ▶ Sørg for at holde børn væk fra et udtjent apparat.

ADVARSEL

Brandfare!

Hvis rørene beskadiges, kan der løbe brændbart kølemiddel ud og undslippe skadelige gasser, som kan antændes.

- ▶ Rør i kølemiddelkredsløbet og isoleringen må ikke beskadiges.
1. Træk netttilslutningsledningens netstik ud.
 2. Skær netttilslutningsledningen over.
 3. Bortskaf apparatet miljørigtigt.

Hvis der er tvivl om genbrugsordningerne, og om hvor genbrugspladserne er placeret, så kan forhandleren, kommunen eller de kommunale myndigheder kontaktes for at få yderligere information.



Dette apparat er klassificeret iht. det europæiske direktiv 2012/19/EU om affald af elektrisk- og elektronisk udstyr (waste electrical and electronic equipment - WEEE). Dette direktiv angiver rammerne for indlevering og recycling af kasserede apparater gældende for hele EU.

15 Kundeservice

Funktionsrelevante originale reservedele iht. den pågældende forordning om miljøvenligt design kan fås hos vores kundeservice i en periode på mindst 10 år fra apparatets markedsføring i Det Europæiske Økonomiske Samarbejdsområde.

Bemærk: Anvendelse af kundeservice er gratis inden for rammerne af producentens lokalt gældende garantibetingelser. Minimumsvarigheden af garantien (producentens garanti for privatforbrugere) er 2 år i Det Europæiske Økonomiske Samarbejdsområde iht. til de gældende lokale garantibetingelser. Garantibetingelserne har ingen indvirkninger på andre rettigheder eller krav, der gør sig gældende for dig iht. lokal ret.

Der findes detaljerede oplysninger om garantiperiode og garantibetingelser for det aktuelle land hos vores kundeservice, den lokale forhandler og på vores hjemmeside.

Hav apparatets produktnummer (E-Nr.) og fabriksnummer (FD-Nr.) parat, hvis du kontakter kundeservice.

Kontaktdata for kundeservice findes i vedlagte liste over kundeserviceafdelinger eller på vores hjemmeside.

15.1 Produktnummer (E-Nr.) og fabriksnummer (FD-Nr.)

Produktnummeret (E-Nr.) og fabriksnummeret (FD-Nr.) findes på apparatets typeskilt.

→ "Apparat", Fig. 1/4, Side 10

Skriv dataene ned, så du hurtigt kan finde apparatets data og telefonnummeret til kundeservice.

16 Tekniske data

Kølemiddel, nytteindhold og yderligere tekniske angivelser findes på typeskiltet.

→ "Apparat", Fig. 1/4, Side 10

Dette produkt indeholder en lyskilde i energieffektivitetsklasse F. Lyskilden fås som reservedel og må kun udskiftes af fagpersonale, der er uddannet til dette.

Der findes yderligere oplysninger om den aktuelle model på internettet under <https://eprel.ec.europa.eu/>¹. Denne webadresse linker til den officielle EU-produktdatabase EPREL. Følg derefter anvisningerne om modelsøgning. Model-ID'et fremgår af tegnene før skråstregen i produktnummeret (E-Nr.) på typeskiltet. Alternativt findes model-ID'et også på første linje på EU-energimærket.

¹ Gælder kun for lande i Det Europæiske Økonomiske Samarbejdsområde

BSH Hausgeräte GmbH

Carl-Wery-Straße 34

81739 München, GERMANY

siemens-home.bsh-group.com

Fremstillet af BSH Hausgeräte GmbH under varemærkelicens fra Siemens AG



9001832671

(030202)

da