



BOSCH



Register your
new device on
MyBosch now and
get free benefits:
[bosch-home.com/
welcome](https://bosch-home.com/welcome)

ჭურჭლის სარეცხი მოწყობილობა

SMP6ZCS80S

[ka] მომხმარებლის
სახელმძღვანელო

დამატებითი ინფორმაციისათვის, იხილეთ ციფრული მომხმარებლის სახელმძღვანელო.



სარჩევი

1 უსაფრთხოება	4	6 პროგრამები	21
1.1 ზოგადი მითითებები.....	4	6.1 მითითებები სატესტო ორგანოებისათვის.....	22
1.2 დანიშნულებისამებრივი გამოყენება.....	4	6.2 Favourite ☆.....	23
1.3 გამოყენების სპექტრის შეზღუდვა	4	6.3 Intelligent ჯ).....	23
1.4 უსაფრთხო დამონტაჟება.....	5	7 დამატებითი ფუნქციები	24
1.5 უსაფრთხო მოხმარება.....	7	8 აღჭურვილობა	25
1.6 დაზიანებული მოწყობილობა	9	8.1 ჭურჭლის ზედა კალათი.....	25
1.7 საფრთხე ბავშვებისათვის.....	9	8.2 თარო	26
2 საკუთრების ზიანის თავიდან აცილება	11	8.3 ჭურჭლის ქვედა კალათი	26
2.1 უსაფრთხო დამონტაჟება.....	11	8.4 დასაკეცი შვერილები.....	27
2.2 უსაფრთხო მოხმარება.....	12	8.5 დანა-ჩანგლის უჯრა	27
3 გარემოს დაცვა და ეკონომია ...	12	8.6 Extra Clean Zone.....	27
3.1 შეფუთვის გადაგდება.....	12	9 პირველ გამოყენებამდე	28
3.2 ენერჯის დაზოგვა.....	12	9.1 ექსპლუატაციაში შეყვანა	28
3.3 ცეოლიტის გაშრობა ②	13	10 წყლის დარბილების პარამეტრები	29
3.4 სენსორები	13	10.1 წყლის სიხისტის მარეგულირებელი პარამეტრები.....	29
4 მონტაჟი და დაერთება	14	10.2 დააყენეთ წყლის დამარბილებელი მოწყობილობა	30
4.1 მოწოდების მოცულობა	14	10.3 სპეციალური მარილი.....	30
4.2 დააყენეთ პარამეტრები და შეერთეთ მოწყობილობა	14	10.4 წყლის სიხისტის დარბილების მოწყობილობის გამორთვა ..	31
4.3 გადინების წყლის შეერთება	15	10.5 ქყლის დამარბილებლის რეგენირება	32
4.4 სასმელი წყლის შეერთება	15	11 სავლების დონის ინდიკატორი	32
4.5 ელექტრული შეერთება	15	11.1 სავლები საშუალება.....	32
5 გაცნობა	16		
5.1 დანადგარი.....	16		
5.2 მართვის ელემენტები.....	18		

11.2 დაარეგულირეთ სავლების მიწოდება	33	17 წმენდა და მოვლა.....	47
11.3 გავლების ფუნქციის გამორთვა.....	33	17.1 დაცალეთ სარეცხი რეზერვუარი.....	47
12 გამწმენდი	33	17.2 საწმენდი საშუალება.....	47
12.1 შესაფერისი სარეცხი საშუალებები	33	17.3 რჩევები მანქანის მოვლისათვის.....	48
12.2 არასათანადო სარეცხი საშუალებები	35	17.4 მანქანის მოვლა ☞	48
12.3 ინსტრუქცია სარეცხი საშუალებებისთვის	35	17.5 სკრინინგის სისტემა.....	49
12.4 ჩაასხით სარეცხი საშუალება	36	17.6 გაწმინდეთ სარეცხი მკლავები	51
13 ჭურჭელი	36	18 ხარვეზების აღმოფხვრა	52
13.1 ჭურჭლისა და მინის დაზიანება.....	37	18.1 სადრენაჟო ტუმბოს გაწმენდა.....	59
13.2 ჩაალაგეთ ჭურჭელი.....	38	19 ტრანსპორტირება, შენახვა და განკარგვა.....	59
13.3 ამოიღეთ ჭურჭელი.....	39	19.1 მანქანის დემონტაჟი	59
14 მართვის საფუძვლები.....	39	19.2 მოამზადეთ მანქანა სიცივისთვის	60
14.1 დანადგარის ჩართვა	39	19.3 მანქანის ტრანსპორტირება.....	60
14.2 პროგრამის დაყენება	39	19.4 ძველი დანადგარების განკარგვა.....	60
14.3 დააყენეთ დამატებითი ფუნქციები.....	39	20 კლიენტთა მომსახურების სამსახური	61
14.4 სტარტის დროის არჩევა.....	40	20.1 ნაწარმის არტიკული (E- Nr.), ქარხნული ნომერი (FD) და რიგითი ნომერი (Z-Nr.)	61
14.5 პროგრამის ჩართვა.....	40	20.2 AQUA-STOP-გარანტია.....	61
14.6 პროგრამის შეჩერება.....	40	21 ტექნიკური მონაცემები.....	63
14.7 პროგრამის შეწყვეტა	40	21.1 ინფორმაცია უფასო და ღია საწყის პროგნოზულ უზრუნველყოფაზე.....	63
14.8 დანადგარის გამორთვა	40	22 შესაბამისობის დეკლარაცია ..	64
15 ძირითადი პარამეტრები	41		
15.1 ძირითადი პარამეტრების მიმოხილვა.....	41		
15.2 ძირითადი პარამეტრების შეცვლა	45		
16 Home Connect	45		
16.1 Home Connect აპლიკაციის დაყენება	46		
16.2 Home Connect დაყენება.....	46		
16.3 Remote Start ☐.....	46		
16.4 მონაცემთა დაცვა	46		



1 უსაფრთხოება

დაიცავით უსაფრთხოების ტექნიკის მითითებები.

1.1 ზოგადი მითითებები

- წაიკითხეთ ინსტრუქცია საფუძვლიანად.
- შეინახეთ ინსტრუქცია, ისევე როგორც პროდუქტის სხვა ინფორმაციები შემდგომი გამოყენებისათვის ან შემდგომი მეპატრონისათვის.
- ტრანსპორტირებისას მოწყობილობის დაზიანების შემთხვევაში, ნუ ჩართავთ მას.

1.2 დანიშნულებისამებრივი გამოყენება

მოწყობილობა გამოიყენეთ მხოლოდ:

- საყოფაცხოვრებო ჭურჭლის სარეცხად.
- კერძო საკუთრებაში მოსახმარებლად სახლის პირობებსა და დახურულ სივრცეებში.
- ზღვის დონიდან არა უმეტეს 2500 მ სიმაღლეზე.

1.3 გამოყენების სპექტრის შეზღუდვა

ამ მოწყობილობის გამოყენება ნებადართულია მ წელზე უფროსი ასაკის ბავშვებისათვის და ფიზიკურად, სენსორულად ან გონებრივად შეზღუდული უნარის მქონე ადამიანებისათვის ან გამოცდილებისა თუ ცოდნის არ მქონე პირთათვის, მეთვალყურეობის შემთხვევაში და/ან მოწყობილობის უსაფრთხო მოხმარების შესწავლის შემდეგ, თუ მათთვის გასაგებია არასწორ მოხმარებასთან დაკავშირებული რისკები.

ბავშების თამაში მოწყობილობასთან დაუშვებელია.

გაწმენდითი სამუშაოები, ისევე როგორც დანადგარის ტექნიკური მომსახურება დაუშვებელია განხორციელდეს ბავშვების მიერ მეთვალყურეობის გარეშე.

მოარიდეთ მ წლამდე ასაკის ბავშვები მოწყობილობას და მის გაყვანილობებს.

1.4 უსაფრთხო დამონტაჟება

⚠ გაფრთხილება – დაზიანების მიღების საშიშროება!

არასწორი დამონტაჟების შემთხვევაში მოსალოდნელია მოწყობილობის დაზიანება.

- ▶ მოწყობილობის დამონტაჟებისა და მიერთებისას დაიცავით მომხმარებლის სახელმძღვანელოში მოცემული ინსტრუქცია და აწყობის ინსტრუქცია.

⚠ გაფრთხილება – ელექტრული შოკის საშიშროება!

საშიშია არაკვალიფიცირებული ინსტალაცია.

- ▶ მოწყობილობის შეერთება და ექსპლუატაცია უნდა ხდებოდეს ტიპის ნიშნულზე მოცემული მნიშვნელობების შესაბამისად.
- ▶ ყოველთვის გამოიყენეთ მოწყობილობის მოწოდების კომპლექტში შემავალი ქსელის კაბელი.
- ▶ უსაფრთხოების ზომების დაცვით დაყენებულ შტეფსელში მოწყობილობა ცვლადი დენით უნდა შეერთდეს.
- ▶ სახლის ელექტრული მონტაჟების დამცავი სისტემა ჯეროვნად უნდა იყოს დაყენებული.
- ▶ აკრძალულია მოწყობილობის აღჭურვა გარე გადამრთველით, მაგალითად, ტაიმერით ან დისტანციური მართვის პულტით.
- ▶ თუ მოწყობილობა დამონტაჟებულია, ქსელთან დამაკავშირებელი კაბელის შტეფსელი თავისუფლად უნდა იყოს ხელმისწვდომი; ხოლო თუ თავისუფალი წვდომა შეუძლებელია, უნდა მოხდეს ფიქსირებულ (მუდმივ) ელექტრო-ინსტალაციაში გათიშვის მოწყობილობის ჩამონტაჟება/ჩაშენება მონტაჟის პირობების თანახმად.
- ▶ დანადგარის დაყენებისას ყურადღება მიაქციეთ, რომ ქსელის გაყვანილობა არ მოიჭეჭყოს ან დაზიანდეს.

არ გადაჭრათ სითხის მიწოდების მილი ან არ მოათავსოთ წყალში Aquastop სარქველი.

- ▶ არ მოათავსოთ პლასტიკის კორპუსი წყალში. პლასტიკის კორპუსი სითხის მიწოდების მილზე აღჭურვილია ელექტრული სარქველით.

- ▶ არასდროს არ გადაჭრათ წყლის მიწოდების მილი. გადინების შლანგში მდებარეობს ელექტრული შეერთების გაყვანილობა.

⚠ გაფრთხილება – ხანძრის საშიშროება!

დამაგრძელებელი დენის კაბელის ან არანებადართული გადამყვანების (ადაპტერის) გამოყენება საშიშია.

- ▶ არ გამოიყენოთ დამაგრძელებელი კაბელები, ან მრავლობითი შტეფსელები.
- ▶ გამოიყენეთ მხოლოდ მწარმოებლის მიერ დაშვებული გადამყვანი (ადაპტერი) და ელექტრომიწოდების შნური.
- ▶ თუ ელექტრომიწოდების შნური ძალიან მოკლეა და არ გაქვთ უფრო გრძელი, დაუკავშირდით ელექტრიკოსს, რათა მოახდინოს სახლში მონტაჟის ადაპტირება.

საინსტალაციო მილებთან და კაბელებთან მოწყობილობის კონტაქტმა შეიძლება მათი დაზიანება გამოიწვიოს, მაგ: გაზის მილების და დენის კაბელების. კოროზირებული გაზის მილიდან შესაძლებელია მოხდეს გაზის გაჟონვა.

შესაძლებელია მოხდეს მოკლე ჩართვა დაზიანებული დენის მიწოდების სისტემის გამო.

- ▶ დარწმუნდით, რომ საინსტალაციო მილები და კაბელები სულ ცოტა 5სმ-ით მაინცაა დაშორებული მოწყობილობისგან.

⚠ გაფრთხილება – დაზიანების მიღების საშიშროება!

მოწყობილობის კარის გაღება-დახურვის დროს ანჯამები მოძრაობს და შეიძლება დაზიანდეთ.

- ▶ თუ ინტეგრირებული მოწყობილობის არ არის ნიშაში მოთავსებული და მათი გვერდითა კედელი ღიაა, ანჯამების დამაგრების ადგილი უნდა მოპირკეთდეს გვერდითა მხრიდან. შალითების შექმნა შესაძლებელია სპეციალიზირებულ დილერებთან ან გაყიდვების შემდეგ მომსახურების განყოფილებაში.

⚠ გაფრთხილება – გადახრის საშიშროება!

არასწორმა მონტაჟმა შესაძლოა გამოიწვიოს მოწყობილობის დაზიანება.

- ▶ ინტეგრირებული მოწყობილობის დაამონტაჟეთ მხოლოდ ერთიანი სამუშაო ზედაპირის ქვეშ, რომელიც საიმედოთ არის მეზობელ კარადებთან მიერთებული.

1.5 უსაფრთხო მოხმარება

⚠ გაფრთხილება – ჯანმრთელობის სერიოზული დაზიანების საშიშროება!

უსაფრთხოების ტექნიკის ინსტრუქციების დარღვევამ, ასევე სარეცხი და სავლები საშუალებების შეფუთვაზე მოცემული გამოყენების ინსტრუქციების დარღვევამ შეიძლება სერიოზული საფრთხე შეუქმნას თქვენს ჯანმრთელობას.

- ▶ დაიცავით უსაფრთხოების ტექნიკის წესები და სარეცხი და სავლები საშუალებების შეფუთვაზე მოცემული ინსტრუქცია.

⚠ გაფრთხილება – აფეთქების საშიშროება!

მოწყობილობის სარეცხ განყოფილებაში გამხსნელის მოხვედრამ შესაძლოა გამოიწვიოს აფეთქება.

- ▶ არასდროს არ მოათავსოთ გამხსნელი სარეცხ განყოფილებაში.

ძლიერი ტუტოვანი ან მჟავის შემცველი სარეცხი საშუალებების კონტაქტმა მოწყობილობის სარეცხი განყოფილების ალუმინის დეტალებთან შესაძლოა გამოიწვიოს აფეთქება.

- ▶ არასდროს გამოიყენოთ ძლიერ ტუტოვანი ან ძლიერ მჟავიანი სარეცხი საშუალებები, განსაკუთრებით კომერციული ან სამრეწველო დანიშნულების მაგალითად მანქანების მოვლისთვის განკუთვნილი, ალუმინის დეტალებთან შეხებისას (მაგალითად, ცხიმდამჭერი ფილტრები გამწოვში ან ალუმინის ქვაბები).

⚠ გაფრთხილება – დაზიანების მიღების საშიშროება!

მოწყობილობის კარის ღიად დატოვებამ შეიძლება მოგაყენოთ ტრამვა.

- ▶ მოწყობილობის კარი გამოაღეთ მხოლოდ ჭურჭლის ჩატვირთვის ან ამოღების მიზნით, რათა თავიდან აიცილოთ უბედური შემთხვევები, მაგალითად წაბორძიკება.
- ▶ არ დაჯდეთ ან დადგეთ ღია კარზე.

დანებმა ან სხვა ბასრმა ნივთებმა შესაძლოა ტრამვა მოგაყენოთ.

- ▶ ჩაალაგეთ დანები და სხვა ბასრი ნივთები წვეროთი ქვემოთ დანა-ჩანგლისთვის განკუთვნილ სპეციალურ კალათაში დანების განყოფილებაში, ან ყუთში.

⚠ გაფრთხილება – დამწვრობის საშიშროება!

თუ პროგრამის შესრულების დროს მოწყობილობის კარი ღიაა, შესაძლოა ცხელი წყალი გამოიფრქვეს.

- ▶ პროგრამის მსვლელობისას მოწყობილობის კარი ფრთხილად გამოაღეთ.

⚠ გაფრთხილება – ელექტრული შოკის საშიშროება!

სინოტივის შეჭრას, ელექტრო შოკის გამოწვევა შეუძლია.

- ▶ გამოიყენეთ მოწყობილობა მხოლოდ დახურულ შენობაში.
 - ▶ არ გამოიყენოთ მოწყობილობები ძალიან მაღალი ტემპერატურის ან სინესტის დროს.
 - ▶ დანადგარის საწმენდად არ გამოიყენოთ ორთქლით მწმენდავი ან მაღალი წნევით საწმენდი საშუალებები.
- საფრთხის შემცველია ქსელის შეერთების დაზიანებული იზოლაცია.
- ▶ ქსელის გაყვანილობა, არასოდეს შეიყვანოთ კონტაქტში სითბოს წყაროებთან ან მოწყობილობის ცხელ ნაწილებთან.
 - ▶ ქსელის გაყვანილობა, არასოდეს შეიყვანოთ კონტაქტში ბასრ კიდეებთან ან კანტებთან.
 - ▶ ქსელის გაყვანილობა არასოდეს გადაღუნოთ, დაჭეჭოთ ან შეცვალოთ.

⚠ გაფრთხილება – დამწვრობის საშიშროება!

ცეოლიტური კონტეინერის გამოსასვლელი ნახვრეტი მუშაობის პროცესში ცხელდება და შეიძლება გამოიწვიოს დამწვრობა.

- ▶ არ შეეხოთ ცეოლიტური კონტეინერის გამოსასვლელ ნახვრეტს.

1.6 დაზიანებული მოწყობილობა

⚠ გაფრთხილება – ელექტრული შოკის საშიშროება!

საფრთხის შემცველია დაზიანებული მოწყობილობა ან დაზიანებული ქსელის კაბელი.

- ▶ არასოდეს გამოიყენოთ დაზიანებული მოწყობილობა.
- ▶ არასოდეს გამოიყენოთ დანადგარი გაბზარული ან გატეხილი ზედაპირით.
- ▶ აკრძალულია ქსელის კაბელის მოქაჩვა, მოწყობილობის ელექტროქსელიდან გამოსართავად. გამოსწიეთ შტეფსელიდან ქსელის კაბელის ჩანგალი.
- ▶ მოწყობილობის ან ქსელის კაბელის დაზიანების შემთხვევაში დაუყოვნებლივ გამოიღეთ ქსელის კაბელის ჩანგალი შტეფსელიდან ან გამორთეთ დამცველი დაცმველთა ბლოკში და გადაკეტეთ წყლის ონკანი.
- ▶ დაუკავშირდით კლიენტთა მომსახურებას. → გვერდინ 1 არაკვალიფიცირებული შეკეთებისას მოწყობილობა შესაძლოა გახდეს საფრთხის წყარო.
- ▶ მოწყობილობის შეკეთება ნებადართულია მხოლოდ კვალიფიცირებული სპეციალისტისთვის.
- ▶ მოწყობილობის შეკეთებისთვის შეიძლება მხოლოდ ორიგინალური ნაწილების გამოყენება.
- ▶ თუკი თქვენს დანადგარს დაუზიანდა ქსელში შემაერთებული ან თქვენი დანადგარის სხვა დანადგარებთან დამაკავშირებელი კაბელი, აუცილებელია მისი ქსელთან შემაერთებული ან სხვა დანადგარებთან დამაკავშირებელი სპეციალური კაბელებით შეცვლა, რომელთა შეძენაც შესაძლებელია მწარმოებელთან ან კლიენტთა მომსახურების სამსახურში.

1.7 საფრთხე ბავშვებისათვის

⚠ გაფრთხილება – გაგუდვის საშიშროება!

ბავშვებმა შესაძლოა შესაფუთი მასალა თავზე ჩამოიცვან და შიგნით გაეხვიონ, რაც დახრჩობის საფრთხეს ქმნის.

- ▶ შესაფუთი მასალა ბავშვებს მოარიდეთ.
- ▶ არ მისცეთ ბავშვებს უფლება ითამაშონ შესაფუთი მასალებით.

ბავშვებს შეუძლიათ პატარა ნაწილები შეისუნთქონ ან გადაყლაპონ და ამით დაიხრჩონ.

- ▶ მოარიდეთ ბავშვებს პატარა ნაწილები.
 - ▶ არ მისცეთ ბავშვებს უფლება პატარა ნაწილებით ითამაშონ.
- ბავშვებს შეუძლიათ დანადგარში ჩაიკეტონ და გაიგუდონ.
- ▶ არსებობის შემთხვევაში, გამოიყენეთ ბავშვთა უსაფრთხოების ჩამკეტი.
 - ▶ არ დართოდ ნება ბავშვს ითამაშოს ან გამოიყენოს მოწყობილობა.

⚠ გაფრთხილება – ჯანმრთელობის დაზიანების საშიშროება!
ბავშვებს შეუძლიათ მოწყობილობაში ჩაკეტვა და თავის საფრთხეში ჩაგდება.

- ▶ ექსპლუატაციის ვადა გადაცილებული მოწყობილობების ჩანგლები გამოაერთეთ მოწყობილობიდან, შემდეგ გადაჭერით ქსელთან დამაკავშირებელი კაბელი და მწყობრიდან გამოიყვანეთ მოწყობილობის კარი, რათა აღარ დაიხუროს.

⚠ გაფრთხილება – განადგურების საშიშროება!
ბავშვები შეიძლება შეძვრნენ მოწყობილობის კარსა და კარადის კარს შორის.

- ▶ მოწყობილობის კარის გაღება-დაკეტვის დროს დარწმუნდით, რომ მოწყობილობაში ბავშვები არ არიან.

⚠ გაფრთხილება – ქიმიური დამწვრობის საშიშროება!
სავლებმა და სარეცხმა საშუალებებმა შესაძლოა გამოიწვიონ პირის, ყელის და თვალის დამწვრობა.

- ▶ შეინახეთ სავლები და სარეცხი საშუალებები ბავშვებისთვის მიუწვდომელ ადგილას.
- ▶ არ მიუშვათ ბავშვები ღია მოწყობილობასთან. წყალი სარეცხ განყოფილებაში არ არის სასმელი. მასში შესაძლოა დარჩენილი იყოს სავლები და სარეცხი საშუალებების ნარჩენები.

⚠ გაფრთხილება – დაზიანების მიღების საშიშროება!
ბავშვებმა შეიძლება დაიზიანონ თითები სადგამის ჭრილებში.

- ▶ არ მიუშვათ ბავშვები ღია მოწყობილობასთან.

2 საკუთრების ზიანის თავიდან აცილება

2.1 უსაფრთხო დამონტაჟება

ყურადღება!

არასწორმა მონტაჟმა შესაძლოა დაზიანებები გამოიწვიოს.

- ▶ თუ ჭურჭლის სარეცხი მანქანა მონტაჟდება სხვა საყოფაცხოვრებო ტექნიკის ზემოთ ან ქვემოთ, მისდიეთ მოწყობილობის სხვა შესაბამის საყოფაცხოვრებო ტექნიკასთან კომბინაციაში მონტაჟის ინსტრუქციას.
- ▶ თუ ინფორმაცია არ არსებობს ან მონტაჟის ინსტრუქცია არ შეიცავს შესაბამის მითითებებს, აუცილებლად გაიარეთ კონსულტაცია ამ საყოფაცხოვრებო ტექნიკის მწარმოებელთან, რათა დარწმუნდეთ, რომ ჭურჭლის სარეცხი მანქანა შეიძლება დამონტაჟდეს სხვა საყოფაცხოვრებო ტექნიკის ზემოთ ან ქვემოთ.
- ▶ თუ ინფორმაცია მწარმოებლისგან მიუწვდომელია, არ დააყენოთ ჭურჭლის სარეცხი მანქანა სხვა საყოფაცხოვრებო ტექნიკის ზემოთ ან ქვემოთ.
- ▶ ყველა სახის საყოფაცხოვრებო ტექნიკის უსაფრთხოდ მუშაობისათვის შეასრულოთ ჭურჭლის სარეცხი მანქანის მონტაჟის ინსტრუქციები.
- ▶ არ დააყენოთ ჭურჭლის სარეცხი მანქანა უშუალოდ საჭმლის მომზადების პანელის ქვეშ.
- ▶ არ დაამონტაჟოთ ჭურჭლის სარეცხი მანქანა სითბოს წყაროსთან ახლოს, მაგალითად გათბობის მილებთან,

თერმოაკუმულატორებთან, ღუმელთან, ან სითბოს გამომცემ სხვა მოწყობილობებთან.

მოწყობილობის წყლის მილთან კონტაქტმა შეიძლება წყლის მილის კოროზია და წყლის გაჟონვა გამოიწვიოს.

- ▶ დარწმუნდით, რომ წყლის მილი სულ ცოტა 5სმ-ით მაინცაა დაშორებული მოწყობილობისგან. ამით არ მოხდება მიერთებული სასმელი და საკანალიზაციო წყლის მილების დაზიანება.

გადაკეთებულ ან დაზიანებულ წყლის მილებს შეუძლია მატერიალური ზიანისა და მოწყობილობის დაზიანების გამოწვევა.

- ▶ არ გადაკვეთოთ, დაჭეყოთ, შეცვალოთ ან გადაჭრაოთ წყლის მილები.
- ▶ გამოიყენეთ მხოლოდ მოწოდებული წყლის მილები ან ორიგინალი სათადარიგო მილები.
- ▶ არასოდეს გამოიყენოთ გამოყენებული წყლის მილები. წყლის მცირე ან მაღალ რაოდენობას მოწყობილობის ფუნქციის დაზიანება შეუძლია.
- ▶ დარწმუნდით, რომ წყლის წნევა წყალმომარაგების სისტემაში შეადგენს მინიმუმ 50 კილოპასკალს (0.5 ბარი) და მაქსიმუმ 1000 კილოპასკალს (10 ბარი).
- ▶ თუ წყლის წნევა აღემატება აღნიშნულ მაქსიმალურ მნიშვნელობას, სასმელი წყლის და მოწყობილობის შლანგებს შორის უნდა დამონტაჟდეს რედუცციული კლაპანი.

2.2 უსაფრთხო მონმარება

ყურადღება!

გამოყოფილმა წყლის ორთქლმა შესაძლოა დააზიანოს ჩაშენებული ტექნიკა.

- ▶ პროგრამის დასრულების შემდეგ კარი მაშინვე არ გააღოთ, დაიცადეთ სანამ მოწყობილობა ცოტა არ შეგრილდება.

ჭურჭლის სარეცხი მანქანის სპეციალურმა მარტილმა შესაძლოა გამოიწვიოს სავლები სათავსოს კოროზია.

- ▶ სავლები სათავსოდან სპეციალური მარილის ნარჩენების ბოლომდე გამორეცხვის მიზნით ჩაყარეთ სპეციალური მარილი მასში უშუალოდ პროგრამის ჩართვის წინ.

საწმენდმა შესაძლოა დააზიანოს წყლის სიხისტის შემცირების მოწყობილობა.

- ▶ წყლის სიხისტის შემცირების მოწყობილობის სათავსოში ჩასაყრელად გამოიყენეთ მხოლოდ ჭურჭლის სარეცხი მანქანისათვის განკუთვნილი მარილი.

შეუსაბამო საწმენდმა საშუალებებმა შესაძლოა მოწყობილობა დააზიანონ.

- ▶ არ გამოიყენოთ ორთქლმწმენდი.
- ▶ მოწყობილოს ზედაპირის ნაკაწრებისგან დასაცავად არ გამოიყენოთ ღრუბელი ხაოიანი ზედაპირით ან აბრაზიული საწმენდი საშუალებები.
- ▶ კოროზიისგან დაცვის მიზნით არ გამოიყენოთ ღრუბლისებრი საწმენდი ნაჭრები ისეთი ჭურჭლის სარეცხი მანქანისათვის, რომელსაც წინა მხარის უჟანგავი ფოლადისგან აქვს ან ხმარების წინ გაავლეთ ისინი რამდენჯერმე.

3 გარემოს დაცვა და ეკონომია

3.1 შეფუთვის გადაგდება

შესაფუთი მატერიალი ეკოლოგიურად უსაფრთხოა და შესაძლებელია განმეორებითი გამოყენება.

- ▶ თითოეული შემადგენელი ნაწილი დამოუკიდებლად განკარგეთ შესაბამისი ტიპის მიხედვით.

3.2 ენერჯის დაზოგვა

ამ მითითებების გამოყენების შემთხვევაში თქვენი დანადგარი ნაკლებ ენერჯიას და წყალს გამოიყენებს.

გამოიყენეთ პროგრამა Eco 50° (ეკო 50°).

- ✓ პროგრამა Eco 50° (ეკო 50°) ენერჯეკონომიურია და არ ვნებს გარემოს.
→ "პროგრამები", გვერდი 21

შეცვალეთ სენსორის პარამეტრები სტანდარტულზე.

- ✓ მონმარების დონე შემცირდება.
→ "სენსორები", გვერდი 13

ცეოლიტის ავტომატური გაშრობა ხელს უწყობს ენერჯის ეკონომიას.

- ✓ → "ცეოლიტის გაშრობა ④", გვერდი 13

3.3 ცეოლიტის გაშრობა ②

დანადგარი აღჭურვილია ცეოლიტის ავზით. ენერგიის შენახვა შესაძლებელია ცეოლიტის გაშრობით.

ცეოლიტი მინერალია, რომელსაც შეუძლია სინოტივისა და სითბური ენერგიის შენახვა და მისი შემდგომი გაცემა.

რეცხვის ეტაპზე სითბური ენერგია გამოიყენება გავლების წყლის გასათბობად და მინერალის გასაშრობად.

გამშრალეების სტადიაში სარეცხი კაბინიდან ტენიანობა გადაინახება მინერალში და გამოიყოფა სითბური ენერგია. სითბური ენერგია ჭურჭლის სარეცხ მანქანას მიეწოდება მშრალ ჰაერთან ერთად. ამით შესაძლებელია სწრაფი და გაუმჯობესებული შრობა. ასე რომ, ცეოლიტური გაშრობა ძალიან ენერგოეფექტურია.

რჩევა: იმისათვის, რომ არ გაუარესდეს ცეოლიტური გაშრობის ფუნქციონალურობა, არ მოათავსოთ ჭურჭელი ცეოლიტური კონტეინერის შემწოვ ხვრელთან და გამობურცულ ხვრელთან. არ მოათავსოთ ტემპერატურაზე მგძნობიარე ჭურჭელი ცეოლიტური კონტეინერის გამობურცულ ხვრელთან.

→ "დანადგარი", გვერდი 16

3.4 სენსორები

სენსორების სისტემა არეგულირებს ავტომატურ რეჟიმში პროგრამის მიმდინარეობას და სიმძლავრეს ჭუჭყის ტიპისა და რაოდენობის მიხედვით.

სენსორებს გააჩნიათ მგრძნობელობის სხვადასხვა დონე, რომელთა შეცვლა შეგიძლიათ

ძირითად პარამეტრებში.

→ "ძირითადი პარამეტრების შეცვლა", გვერდი 45

სენსორის დონე	აღწერილობა
SE:00	ოპტიმალური პარამეტრების შერჩევა შერეული ჩატვირთვისა და დიდ დაბინძურებისას. ენერგიისა და წყლის დაზოგვა.
SE:01	არეგულირებს პროგრამის სიმძლავრეს მცირე დაბინძურების შემთხვევაში კვების ნარჩენების ეფექტურად მოშორებისათვის. ეგერგიისა და წყლის მოხმარებაც შესაბამისად იქნება მორგებული.
SE:02	არეგულირებს პროგრამის სიმძლავრეს რთული პირობების შემთხვევაში, მაგალითად ძალიან გამომშრალი საჭმლის ნარჩენების არსებობისას. რეკომენდირებული პარამეტრი ბიოგასუფთავების, ან ორგანული გასუფთავების საშუალებების გამოყენებისას, აქტიური ნივთიერების დოზირების შეზღუდვით. წყლისა და

სენსორის ღონე	აღწერილობა
	ენერჯის მოხმარება იქნება შესაბამისად კორექტირებული.

4 მონტაჟი და დაერთება

დააერთეთ დანადგარი სათანადო ექსპლუატაციისათვის დენსა და წყაროსთან. ყურადღება მიაქციეთ მოთხოვნილ კრიტერიუმებსა და სამონტაჟო ინსტრუქციას.

4.1 მოწოდების მოცულობა

განფუთვისას შეამოწმეთ ყველა ნაწილი ტრანპორტირების დაზიანებაზე. საჩივრების შემთხვევაში, მიმართეთ თქვენს მოვაჭრეს, ვისთანაც დანადგარი შეიძინეთ ან ჩვენს კლიენტთა მომსახურების სამსახურს.

შენიშვნა: მოწყობილობის გამართული მუშაობა შემოწმებული იყო დამამზადებელი ქარხნის მიერ. ამის გამო შესაძლებელია მოწყობილობაზე წყლის ლაქების გაჩენა. წყლის ლაქები პირველი გავლების შემდეგ გაქრება.

მიწოდების პაკეტი შედგება:

- ჭურჭლის სარეცხი მოწყობილობა
- მოხმარების ინსტრუქცია
- მონტაჟის ინსტრუქცია
- სხვა საინფორმაციო საბუთები
- სამონტაჟო მასალა
- ორთქლისგან დაცვა
- მარილის შემავსებელი ძაბრი
- ქსელის კაბელი
- მოკლე ინსტრუქცია

4.2 დააყენეთ პარამეტრები და შეაერთეთ მოწყობილობა

თქვენ შეგიძლიათ დააყენოთ ბაზისური ბლოკი ან ჩაშენებული მოწყობილობა სამზარეულოში ხისა და პლასტიკის კედლებს შორის. თუ თქვენი მოწყობილობა ავტომატურად განცალკევებულად არის დამონტაჟებული, იგი უნდა დაიცვათ გადაყირავებისგან, მაგალითად მიამაგრეთ კედელზე ან მეზობელ კარადებთან საიმედოთ დამაგრებულ სამუშაო მაგიდის ზედაპირთან.

1. გთხოვთ ყურადღება მიაქციეთ უსაფრთხოების მითითებებს. → გვერდი 4
2. მისდით ელექტროქსელში ჩართვის ინსტრუქციას.
3. შეამოწმეთ მოტანილი ნივთის მთლიანობა და მდგომარეობა.
4. მონტაჟისათვის საჭირო ზომები შეგიძლიათ იხილოთ მონტაჟის ინსტრუქციაში.
5. დანადგარი, რეგულირებადი ფეხების გამოყენებით ჰორიზონტალურად დააყენეთ. უზრუნველყავით საიმედო საყრდენი.
6. გამოყენებული წყლის მილის დამონტაჟება. → გვერდი 15
7. სასმელი წყლის მილის მონტაჟი. → გვერდი 15
8. მოწყობილობის მიერთება ელექტრულ ქსელთან.

4.3 გადინების წყლის შეერთება

მიუერთეთ მოწყობილობა გამოყენებული წყლის მილს, რეცხვის შემდეგ დაბინძურებული წყლის გადინებისთვის.

გამოყენებული წყლის მილის მონტაჟი

1. შეასრულეთ აწყობის თანდართულ ინსტრუქციაში აღწერილი ქმედებები.
2. წყლის გადინების მილი თან მოყოლოდი დეტალების დახმარებით სიფონის გადინების შტუცერს შეუერთეთ.
3. დარწმუნდით, რომ გამოყენებული წყლის მილი არ არის გადაგრეხილი, გაჭყლებილი ან გადახლართული.
4. დარწმუნდით, რომ კანალიზაციის მილის თავსახური არ უშლის ხელს გამოყენებული წყლის გადინებას.

4.4 სასმელი წყლის შეერთება

მიუერთეთ თქვენი მოწყობილობა სასმელი წყლის მილს.

სასმელი წყლის მილის მონტაჟი

შენიშვნა

- მოწყობილობის გამოცვლისას აუცილებელია წყლის მილის გამოცვლა.
1. შეასრულეთ აწყობის თანდართულ ინსტრუქციაში აღწერილი ქმედებები.
 2. თანდართული დეტალების გამოყენებით მიუერთეთ მოწყობილობა სასმელი წყლის მილს.
- დაიცავით ტექნიკური მახასიათებლების მოთხოვნები.

3. ყურადღება მიაქციეთ, რომ სასმელ წყალთან შეერთება არ იყოს გადაღუნული, დაჭეჭილი და გაკვანძული.

4.5 ელექტრული შეერთება

დანადგარის ელექტრული შეერთება

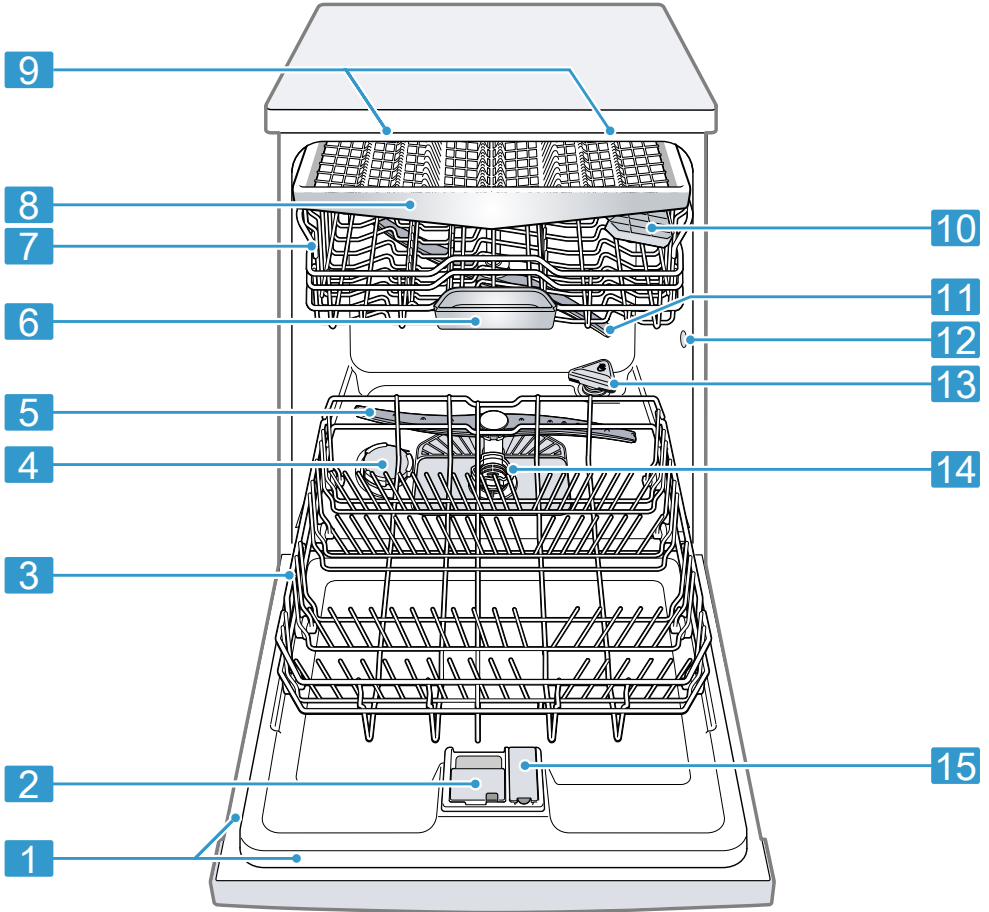
შენიშვნები

- ყურადღება მიაქციეთ უსაფრთხოების მითითებებს → გვერდინ.
 - ყურადღება მიაქციეთ, რომ წყლის უსაფრთხოების სისტემა მუშაობს მხოლოდ მაშინ, როცა ელექტროენერგია მიეწოდება.
1. შეაერთეთ დანადგარში დენის შტუკერი.
 2. დანადგარის სიახლოვეს მდებარე შტეფსელში შეაერთეთ დანადგარში შეერთებული დენის წყაროს შტუკერი.
შეერთების მონაცემები მოცემულია დანადგარის ტიპის ნიმუშულზე.
 3. ქსელის შტუკერი მყარ ჯდომაზე შეამოწმეთ.

5 გაცნობა

5.1 დანადგარი

აქ თქვენ იხილავთ თქვენი დანადგარის შემადგენელი ნაწილების მიმოხილვას.



1	ტიპის ნიშნული	საპასპორტო დაფა E-ნომერი და FD-ნომერი → გვერდინ1. მონაცემები აუცილებელია კლიენტების დახმარების სამსახურისთვის → გვერდინ1.
2	საწმენდის დანაყოფი	სარეცხი საშუალებების ავზში დაამატეთ სარეცხი საშუალება. → "გამწმენდი", გვერდი33
3	ჭურჭლის ქვედა კალათი	ჭურჭლის ქვედა კალათი → გვერდი26
5	ქვედა სარეცხი მკლავი	ჭურჭელს ქვედა კალათაში ასუფთავებს ქვედა სასხურებელი/განმშხეფი. თუ ჭურჭელი არ არის სათანადოდ სუფთა, მას ასუთავებს სასხურებელი/განმშხეფი. → "გაწმინდეთ სარეცხი მკლავები", გვერდინ1
6	აბის ჩასადები	ციკლის მიმდინარეობისას ტაბლეტები ავტომატურად ვარდება სარეცხი საშუალებების განყოფილებიდან შემკრებ ლანგარზე, სადაც ისინი ოპტიმალურად იხსნება.
7	ჭურჭლის ზედა კალათი	ჭურჭლის ზედა კალათი → გვერდი25
8	დანა-ჩანგლის უჯრა	დანა-ჩანგლის უჯრა → გვერდი27
9	EmotionLight	მოწყობილობის შიდა განათება.
10	თარო ¹	თარო → გვერდი26
11	ზედა სასხურებელი/განმშხეფი	ჭურჭელს ზედა კალათაში ასუფთავებს ზედა სასხურებელი/განმშხეფი. თუ ჭურჭელი არ არის სათანადოდ სუფთა, მას ასუთავებს სასხურებელი/განმშხეფი. → "გაწმინდეთ სარეცხი მკლავები", გვერდინ1
12	ცეოლიტური კონტეინერისათვის შესასვლელი ხვრელი	შესასვლელი ხვრელი სავალდებულოა ცეოლიტური კონტეინერისათვის → გვერდი13.
13	ცეოლიტური კონტეინერისათვის გამოსასვლელი ხვრელი	გამოსასვლელი ხვრელი სავალდებულოა ცეოლიტური კონტეინერისათვის → გვერდი13.
14	სკრინინგის სისტემა	სკრინინგის სისტემა → გვერდი49

¹ დანადგარის აღჭურვილობისამებრ

15

სავლები საშუალების
სამარაგე ავზი

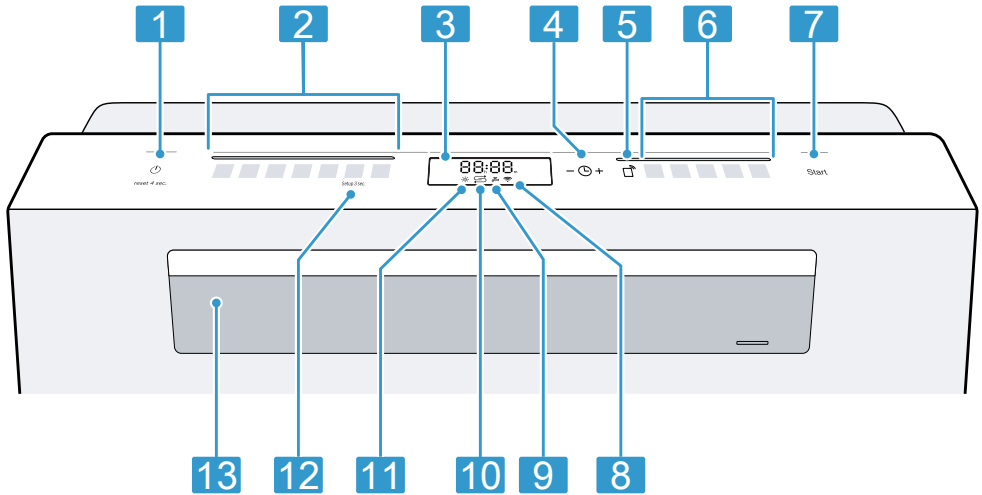
დაამატეთ სავლები გავლების
რეზერვუარში.
→ "სავლების დონის ინდიკატორი",
გვერდი32

¹ დანადგარის აღჭურვილობისამებრ

5.2 მართვის ელემენტები

მართვის პანელის მეშვეობით თქვენ შეგიძლიათ თქვენი მოწყობილობის ყველა ფუნქციის დაყენება და მუშაობის რეჟიმის შესახებ ინფორმაციის მიღება.

ზოგი ღილაკის მეშვეობით შესაძლებელია სხვადასხვა ფუნქციების შესრულება.



1

ჩართვა/გამორთვის ღილაკი
⏻ და გაუქმების ღილაკი
Reset 4 sec.

დანადგარის ჩართვა → გვერდი39
დანადგარის გამორთვა
→ გვერდი40
პროგრამის შეწყვეტა → გვერდი40

2

პროგრამის ღილაკები

პროგრამები → გვერდი21

3

ეკრანი

დისპლეიზე გამოისახება
ინფორმაცია დარჩენილი დროის ან
ძირითადი პარამეტრების შესახებ.
თქვენ შეგიძლიათ შეცვალოთ
ძირითადი პარამეტრები დისპლეისა
და ძირითადი პარამეტრების
ღილაკების მეშვეობით.
→ "ძირითადი პარამეტრების
შეცვლა", გვერდი45


¹ დანადგარის აღჭურვილობისამებრ



4	დაყოვნების დრო და პარამეტრების ლილაკები	სტარტის დროის არჩევა → გვერდი40 ძირითადი პარამეტრების შეცვლა
5	Remote Start 	→ "Remote Start  ", გვერდი46
6	პროგრამისა და დამატებითი ფუნქციების ლილაკები	პროგრამა → "პროგრამები", გვერდი21 დამატებითი ფუნქციები → "დამატებითი ფუნქციები", გვერდი24
7	სტარტის ლილაკი Start	პროგრამის ჩართვა → გვერდი40
8	WLAN მაჩვენებელი	Home Connect → გვერდი45
9	წყლის მიწოდების ინდიკატორი	წყლის მიწოდების მაჩვენებელი
10	სპეციალური მარილის დამატების მოთხოვნის მაჩვენებელი	წყლის დამარბილებელი → "დაუმატეთ სპეციალური მარილი", გვერდი30
11	სავლები საშუალების დამატების მოთხოვნის მაჩვენებელი	დანართი სავლები საშუალების გამოყენებისთვის → "სავლები საშუალების დამატება", გვერდი32
12	ლილაკი Setup 3 sec.	თუ დააჭერთ Setup 3 sec. სამი 3 წამის განმავლობაში, გაიხსნება ძირითადი პარამეტრები. → "ძირითადი პარამეტრების შეცვლა", გვერდი45
13	კარის სახელური ¹	გააღეთ დანადგარის კარი.

¹ დანადგარის აღჭურვილობისამებრ






სიმბოლოები დისპლეიზე ¹


მოწყობილობის აღჭურვილობისდა მიხედვით დისპლეიზე გამოჩნდება შემდეგი სიმბოლოები. განმარტება მოიძიეთ აქ.

სიმბოლო	აღწერილობა
	როდესაც დისპლეიზე ანთია მანქანის მოვლის სიმბოლო, განახორციელეთ

სიმბოლო	აღწერილობა
	მანქანის მოვლა. → "მანქანის მოვლა  ", გვერდი48

¹ დანადგარის აღჭურვილობისამებრ


სიმბოლო	აღწერილობა
	დამატებით სავლები საშუალება, თუ დისპლეიზე ანთია სავლები საშუალების დამატების ინდიკატორი. → "სავლები საშუალების დამატება", გვერდი32
	თუ დისპლეიზე ანთია სპეციალური მარლის დამატების ინდიკატორი, შესაბამის რეზერვუარში სპეციალური მარლი დაუმატეთ უშუალოდ პროგრამის დაწყების წინ, მრილისთვის განკუთვნილ რეზერვუარში. → "დაუმატეთ სპეციალური მარლი", გვერდი30
	თუ მოწყობილობა მიერთებულია სახლის უსადენო WLAN-ქსელს, დისპლეიზე ანთია სიმბოლო. → "Home Connect ", გვერდი45
	როდესაც გააქტიურებული გაქვთ ტაიმერის პროგრამირება, დისპლეიზე ანთია სიმბოლო. → "სტარტის დროის არჩევა", გვერდი40
	სიმბოლო დისპლეიზე ანთია ან ციმციმებს, როდესაც წარმოიქმნება წყლის მოწოდებასთან ან გადინებასთან დაკავშირებული

სიმბოლო	აღწერილობა
	ხარვეზი. → "ხარვეზების აღმოფხვრა", გვერდი52




6 პროგრამები

აქ იხილავთ რეგულირებადი პროგრამების მიმოხილვას. მოწყობილობის კონფიგურაციის შესაბამისად, ხელმისაწვდომია სხვადასხვა პროგრამები, რომელთა მოძებნა შესაძლებელია თქვენი მოწყობილობის მართვის პანელზე. პროგრამის მუშაობის დრო ვარირებს არჩეული პროგრამის შესაბამისად. მუშაობის დრო დამოკიდებულია წყლის ტემპერატურაზე, ჭურჭლის რაოდენობაზე, დაბინძურების ხარისხზე და არჩეულ დამატებით ფუნქციაზე → გვერდი 24. თუ

გავლების სისტემა გამორთულია, ან სავლები არ არის საკმარისი რაოდენობით, მუშაობის დრო შეიცვლება. მოხმარების/გახარჯვის მონაცემები შეგიძლიათ იხილოთ მოკლე ინსტრუქციაში. მოხმარების მონაცემები შეესაბამება ნორმალურ პირობებს და წყლის სიხისტეს 13 - 16 °dH. სხვადასხვა ფაქტორებმა, მაგალითად წყლის ტემპერატურამ ან გაყვანილობის წნევამ შესაძლოა ცვლილებები (გადახრა) გამოიწვიოს.

პროგრამა	გამოყენება	პროგრამის მიმდინარეობა
 ინტენსიური 70°	ჭურჭელი: <ul style="list-style-type: none"> ქვაბები, ტაფები, ნაკლებად მგრძობიარე ჭურჭელი და დანა-ჩანგალი დაბინძურების დონე: <ul style="list-style-type: none"> მაგრად მიმკვრალი, მიმწვარი, მიმხმარი, სახამებლის ან ცილოვანი საჭმლის ნარჩენები 	ინტენსიური: <ul style="list-style-type: none"> წინასწარ გავლება გაწმენდა 70 °C შუალედური გავლება გავლება 50 °C გამრობა
Auto ავტო 45°-65°	ჭურჭელი: <ul style="list-style-type: none"> შერეული ჭურჭელი და დანა-ჩანგალი დაბინძურების დონე: <ul style="list-style-type: none"> ოდნავ გამომშრალი, საყოფაცხოვრებო საჭმლის ნარჩენები 	სენსორით-ოპტიმიზებული: <ul style="list-style-type: none"> სენსორის ოპტიმიზაცია ხდება გავლების შემდეგ წყლის დაბინძურების დონის შესაბამისად.
Eco ეკო 50°	ჭურჭელი: <ul style="list-style-type: none"> შერეული ჭურჭელი და დანა-ჩანგალი დაბინძურების დონე: <ul style="list-style-type: none"> ოდნავ გამომშრალი, საყოფაცხოვრებო საჭმლის ნარჩენები 	ეკონომიური პროგრამა: <ul style="list-style-type: none"> წინასწარ გავლება გაწმენდა 50 °C პერიოდული გავლება გავლება 35 °C შრობა

¹ ქარხნული პარამეტრები

პროგრამა	გამოყენება	პროგრამის მიმდინარეობა
 უნმო 50°	<p>ჭურჭელი:</p> <ul style="list-style-type: none"> შერეული ჭურჭელი და დანა-ჩანგალი <p>დაბინძურების დონე:</p> <ul style="list-style-type: none"> ოდნავ გამომშრალი, საყოფაცხოვრებო საჭმლის ნარჩენები 	<p>ნმით ოპერირება:</p> <ul style="list-style-type: none"> წინასწარ გავლება გაწმენდა 50 °C შუალედური გავლება გავლება 35 °C გაშრობა
 Express 60°	<p>ჭურჭელი:</p> <ul style="list-style-type: none"> შერეული ჭურჭელი და დანა-ჩანგალი <p>დაბინძურების დონე:</p> <ul style="list-style-type: none"> ოდნავ გამომშრალი, საყოფაცხოვრებო საჭმლის ნარჩენები 	<p>დროში ოპტიმიზებული:</p> <ul style="list-style-type: none"> გაწმენდა 60 °C შუალედური გავლება გავლება 50 °C გაშრობა
 Intelligent	<p>ჭურჭელი:¹</p> <ul style="list-style-type: none"> მგრძნობიარე ჭურჭელი, დანა-ჩანგალი, ტემპერატურის მიმართ მგრძნობიარე პლასტიკისი, ჭიქები და ფუჟერები <p>დაბინძურების დონე:¹</p> <ul style="list-style-type: none"> ნაკლებად მიკვრადი, ახალი საჭმლის ნარჩენები 	<p>განსაკუთრებულად ნაზი:¹</p> <ul style="list-style-type: none"> წინასწარ გავლება გაწმენდა 40 °C შუალედური გავლება გავლება 45 °C გაშრობა
 მანქანის მოვლა	გამოიყენეთ მხოლოდ მაშინ, როდესაც მოწყობილობა გაწმენდილია.	მანქანის მოვლა 70 °C
 Favourite	- → "Favourite ☆", გვერდი23	-

¹ ქარხნული პარამეტრები

შენიშვნა: პროგრამა Eco 50° (ეკო 50°)-ში მუშაობის შედეგებით ხანგრძლივი დრო არის შედეგი უფრო დიდი ხნით დაღობისა და გაშრობის. ეს მოხმარების მნიშვნელობების ოპტიმიზაციის საშუალებას იძლევა.

6.1 მითითებები სატესტო ორგანოებისათვის

გამომცდელი ინსტიტუტები იღებენ ინსტრუქციას შედარების ტესტებისათვის EN60436-ის შესაბამისად. აქ საუბარია ტესტის ჩატარების მოთხოვნებზე, თუმცა არა შედეგებსა თუ მოხმარების ერთეულებზე. მოთხოვნის გამოგზავნა ელ-ფოსტით:

dishwasher@test-appliances.com
დაგჭირდებათ პროდუქტის ნომერი
(E-Nr.) და წარმოების ნომერი (FD),
რომელსაც იხილავთ
მოწყობილობის კარზე დატანილ
საფირმო ეტიკეტზე.

6.2 Favourite ☆

თქვენ შეგიძლიათ პროგრამისა და
დამატებითი ფუნქციის კომბინაცია
ლილაკზე ☆ შეინახოთ.

შეინახეთ პროგრამა Home Connect
აპლიკაციის მეშვეობით ან
მოწყობილობაზე.

ქარხნულად ამ ლილაკზე უკვე
შენახულია წინასწარი რეცხვის
პროგრამა. წინასწარი რეცხვა ყველა
სახეობის ჭურჭლისთვის არის
შესაძლებელი. თეფშები ირეცხება
ცივი წყლით გავლების მეშვეობით.
აპლიკაციაში ნაჩვენებია იქნება
პროგრამის სახელი

ჩამოტვირთული
პროგრამებისათვის საწყის
მდგომარეობაში. ეკრანზე
მონაცვლეობით გამოჩნდება "AP:P"
და მუშაობის დარჩენილი დრო.

რჩევა: Home Connect აპლიკაციის
მეშვეობით შეგიძლიათ
დამატებითი პროგრამების
ჩამოტვირთვა და ☆ ლილაკზე
შენახვა.¹

Favourite ☆ მოწყობილობაზე შენახვა

1. ☹ დააჭირეთ.
 2. დააჭირეთ ხელი პროგრამის
შესაბამის ლილაკს.
 3. დააჭირეთ შესაბამისი
დამატებითი ფუნქციის ლილაკს.
 4. გეჭიროთ ☆ 3 წამის
განმავლობაში.
- ✓ არჩეული პროგრამა და
დამატებითი ფუნქცია ციმციმებს.

- ✓ ციმციმებს ☆.
- ✓ პროგრამა და დამატებითი
ფუნქცია დამახსოვრებულია.

რჩევა: წინასწარი გავლების
პროგრამის ქარხნულ
პარამეტრებზე გადასაყენებლად
გამოიყენეთ Home Connect
აპლიკაცია¹ ან გადაიყვანეთ
მოწყობილობა ისევ ქარხნულ
პარამეტრებზე.

6.3 Intelligent ჭ


მოახდინეთ პროგრამის
ოპტიმიზაცია Home Connect
აპლიკაციის მეშვეობით შედეგის
თქვენეული შეფასებისდა
მიხედვით. მანქანა შესაბამისობის
მიხედვით ცვლის წმენდვის და
გაშრობის ინტენსივობას ან
პროგრამის ხანგრძლივობას.
აპლიკაციაში მოცემული
კონფიგურაციის/მორგების
შესაძლებლობიდან გამომდინარე
პროგრამა განკუთვნილია ყველა
სახის ჭურჭლისა და
დაბინძურებისთვის.

→ "Home Connect", გვერდი 45

¹ დანადგარის აღჭურვილობისამებრ

7 დამატებითი ფუნქციები

აქ იხილავთ დამატებითი ფუნქციების მიმოხილვას. მოწყობილობის კონფიგურაციის შესაბამისად, ხელმისაწვდომია სხვადასხვა დამატებითი ფუნქციები, რომელთა მოძებნა შესაძლებელია თქვენი მოწყობილობის მართვის პანელზე. პროგრამის შესაბამისად შეგიძლიათ კონკრეტული დამატებითი ფუნქციების არჩევა.

სიმბოლო	დამატებითი ფუნქცია	გამოყენება
(((+)	განსაკუთრებით გაშრობა	<ul style="list-style-type: none"> ■ გაშრობის შედეგის გაუმჯობესების მიზნით გავლების ტემპერატურა იზრდება, შესაბამისად იზრდება გაშრობის ფაზაც. ■ განსაკუთრებით კარგია პლასტიკისგან დამზადებული ნივთების გასაშრობად. ■ თუ ენერჯის მოხმარება ოდნავ გაიზრდება, მუშაობის დროც გაიზრდება.
Hygiene ⁺	Hygiene+	<ul style="list-style-type: none"> ■ მოწყობილობის და ჭურჭლის ჰიგიენური სტატუსის ასამაღლებლად ტემპერატურას ზრდიან და ინარჩუნებენ დიდ ხნის განმავლობაში. ■ განსაკუთრებით კარგია საჭრელი დაფებისა და ბავშვის ბოთლების რეცხვისათვის. ■ ამ ფუნქციის უწყვეტი გამოყენებით, უფრო მაღალი ჰიგიენური სტატუსი მიიღწევა. ■ ამით იზრდება მოქმედების დრო და მატულობს ენერჯის მოხმარება.
	ინტენსიური ზონა	<ul style="list-style-type: none"> ■ ძალიან და ოდნავ დასვრილი ჭურჭლით შერეული ჩატვირთვის დროს, მაგალითად, ძალიან დასვრილი ქვაბები და ტაფები მოათავსეთ ქვედა კალათაში, ჩვეულებრივად დასვრილი ჭურჭელი კი ზედა კალათაში. ■ ქვედა კალათაში გაფრქვევის წნევა იმატებს, რაც ხელს უწყობს პროგრამის მაქსიმალური ტემპერატურის ხანგრძლივად შენარჩუნებას. ამით იზრდება მოქმედების დრო და მატულობს ენერჯის მოხმარება.
Speed ⁺ Perfect	SpeedPerfect+	<ul style="list-style-type: none"> ■ რეცხვის პროგრამის მიხედვით მუშაობის დრო მცირდება 15%-დან 75%-მდე¹.

¹ დანადგარის აღჭურვილობისამებრ

სიმბოლო	დამატებითი ფუნქცია	გამოყენება
		<ul style="list-style-type: none"> ■ დამატებითი ფუნქციის აქტივირება შესაძლებელია პროგრამის დაწყებამდე და მისი მიმდინარეობის ნებისმიერ დროს. ■ წყლისა და ენერჯის მოხმარება იზრდება.

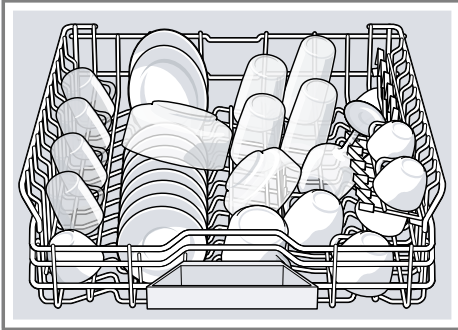
¹ დანადგარის აღჭურვილობისამებრ

8 აღჭურვილობა

აქ არის მიმოხილური თქვენი მოწყობილობის ფუნქციები და მათი გამოყენების საშუალებები. მოწყობილობა დამოკიდებულია თქვენი მანქანის მოდელზე.

8.1 ჭურჭლის ზედა კალათი

მოათავსეთ ფინჯნები, შუშის ჭიქები და პატარა ჭურჭელი ჭურჭლის ზედა კალათაში.

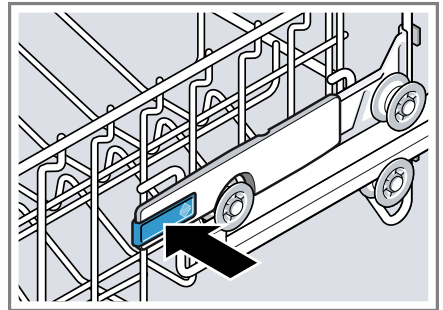


უფრო დიდი ზომის ჭურჭლის მოსათავსებლად შესაძლებელია ზედა კალათის სიმაღლის რეგულირება.

ზედა კალათის სიმაღლის რეგულირება ხდება გვერდითა ბერკეტებით

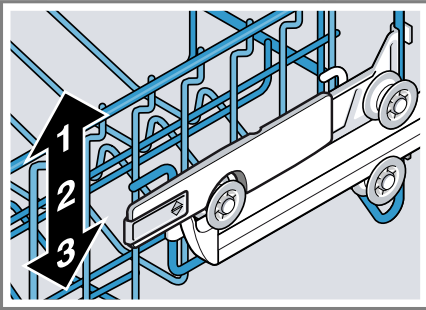
უფრო დიდი ზომის ჭურჭლის გასარეცხად მოახდინეთ ზედა კალათის სიმაღლის რეგულირება.

1. გამოიღეთ ჭურჭლის ზედა კალათი.
2. ჭურჭლის კალათის მკვეთრი დაცემის თავიდან ასაცილებლად დაიკავეთ ის ზემო გვერდითა მხრიდან.
3. დააჭირეთ ჭურჭლის კალათის გარე მხარეს მარჯვნივ და მარცხნივ მოთავსებულ ბერკეტებს.



ka აღჭურვილობა

- სწორად ჩაწიეთ ან ამოწიეთ ჭურჭლის კალათა სასურველ დონეზე დასაყენებლად.

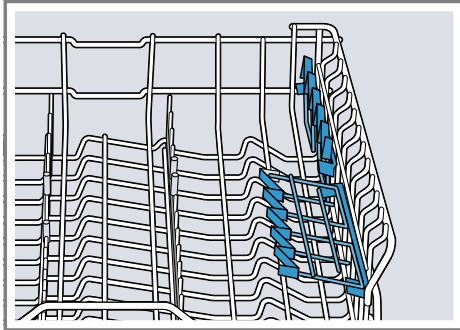


დარწმუნდით, რომ ჭურჭლის კალათა ორივე მხრიდან ერთ სიმაღლეზეა მოთავსებული.

- გაუშვით ხელი ბერკეტებს.
 - ✓ ჭურჭლის კალათი ჩამაგრდება.
- ჩადგით ჭურჭლის კალათა.

8.2 თარო

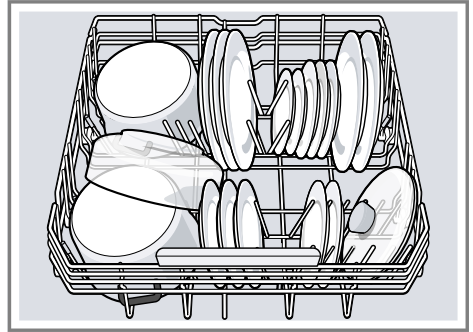
გამოყენეთ თარო და სივრცე მის ქვეშ პატარა ჭიქებისა და ფიალებისათვის, ან მაგალითად სერვირების დანა-ჩანგლისთვის ან ჩამჩისთვის.



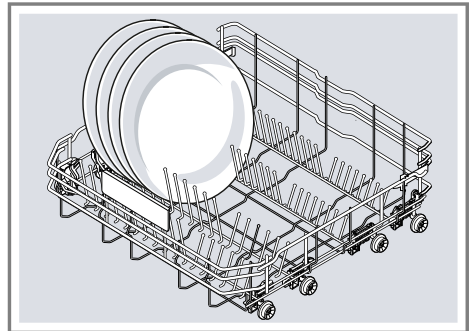
თუ თარო არ გჭირდებათ, შეგიძლიათ მისი დაკეცვა.

8.3 ჭურჭლის ქვედა კალათი

ქვაბები და თევშები ჭურჭლის ქვედა კალათში ჩაალაგეთ.

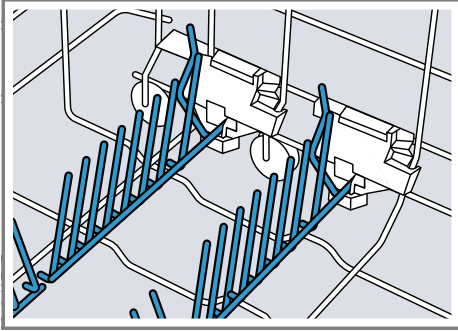


31 სმ დიამეტრამდე დიდი თევშები შეიძლება მოათავსოთ ქვედა კალათაში, როგორც ეს ნაჩვენებია სურათზე.



8.4 დასაკეცი შვერილები

გამოიყენეთ დასაკეცი ფირფიტები ჭურჭლის, მაგალითად დიდი თეფშების უსაფრთხო სორტირებისთვის.

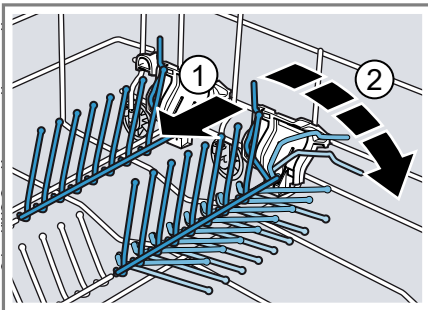


ქვაბების, ჯამებისა და ჭიქების უკეთესად განსათავსებლად შეგიძლიათ დასაკეცი ფირფიტები დააკეცოთ.¹

დაკეცეთ ფირფიტები¹

თუ იყენებთ დასაკეცი ფირფიტებს, შეგიძლიათ მათი დაკეცვა.

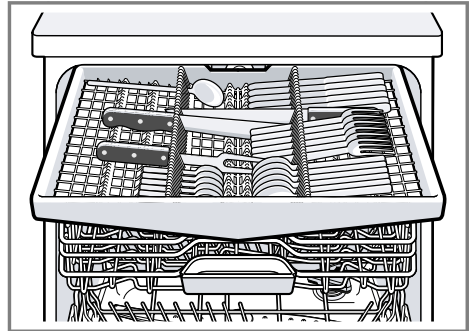
1. დააჭირეთ ბერკეტს ① წინ და დაკეცეთ ფირფიტები ②.



2. მათი ისევ გამოყენებისათვის გახსენით ისინი.
- ✓ თქვენ გაიგებთ ტკაცუნის ხმას.

8.5 დანა-ჩანგლის უჯრა

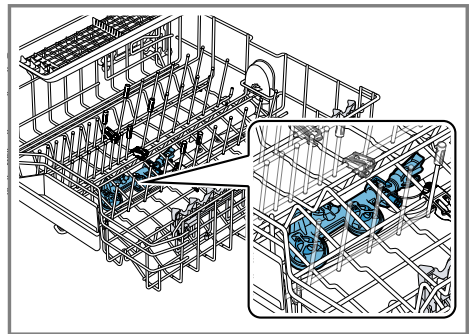
დანა-ჩანგალი მოათავსეთ დანა-ჩანგლის ყუთში.



ბასრი საგნები ჩადეთ ბასრი მხარით ქვემოთ.

8.6 Extra Clean Zone

ზედა კალათაში არსებული Extra Clean Zone გამოიყენეთ დაბინძურებული ჭურჭლის, მაგალითად ფაფიანი თასები.



დააყენეთ Extra Clean Zone განსაკუთრებული გაწმენდისთვის

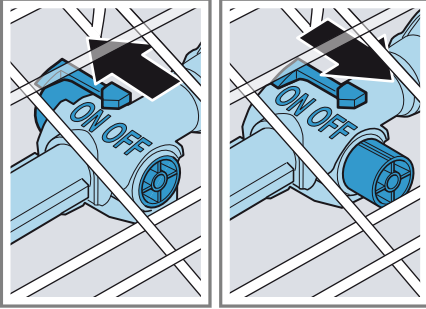
შენიშვნა: თუ თქვენი მოწყობილობის ექსპლუატაციას აწარმოებთ როცა ჩართულია Extra

¹ დანადგარის აღჭურვილობისამებრ

ka პირველ გამოყენებამდე

Clean Zone ფუნქცია, ენერჯის მოხმარების მაჩვენებლები გაიზრდება.

1. გამოიღეთ ჭურჭლის ზედა კალათი.
2. გადაადგილეთ სლაიდერი მდგომარეობაში ON ან OFF.



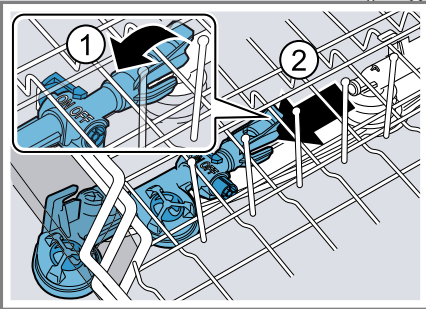
3. ჩადეთ ზედა კალათა.

გაწმინდეთ Extra Clean Zone

გამდინარე წყალში არსებულმა კირმა და ჭურჭლის ნაწილაკებმა შეიძლება გაჭედოს განმშხეფები.

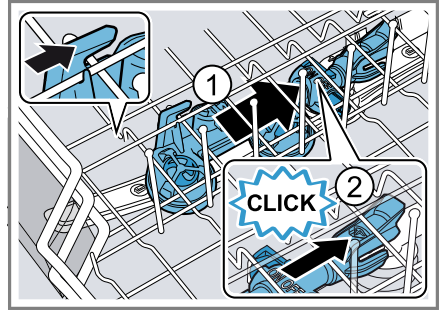
შენიშვნა: მოწყობილობა ყოველთვის გამოიყენეთ დადგენილი Extra Clean Zone.

1. გამოიღეთ ჭურჭლის ზედა კალათი.
2. გამოსწიეთ Extra Clean Zone არსებული პატარა ბერკეტი და ① გამოწიეთ წინ ②.



3. მოათავსეთ სლაიდერი პოზიციაში ON.

4. გაავლეთ გამდინარე წყალში.
5. მოათავსეთ Extra Clean Zone ზედა კალათაში და დააფიქსირეთ ①.



მიაქციეთ ყურადღება რომ თაროები სწორ მდგომარეობაში იყოს.

- ✓ გაიგებთ Extra Clean Zone დახურვის ხმას ②.
- 6. ჩადეთ ზედა კალათა.

9

პირველ გამოყენებამდე

9.1 ექსპლუატაციაში შეყვანა

სასურველი პარამეტრების დაყენება შესაძლებელია ექსპლუატაციაში პირველად შეყვანის დროს, ან ქარხნული პარამეტრების შეცვლით.

რჩევა: მიაერთეთ თქვენი მოწყობილობა მობილურ მოწყობილობასთან. პროგრამის Home Connect მეშვეობით შესაძლებელია ყველა პარამეტრების კომფორტულად დაყენება.

მოთხოვნა: მოწყობილობა დაყენებული და ჩართულია.
→ გვერდი 14

1. დაუმატეთ სპეციალური მარილი.
→ გვერდი 30

2. დაუმატეთ სავლები საშუალება.
→ გვერდი32
3. ჩართეთ მოწყობილობა.
→ გვერდი39
4. დააყენეთ წყლის დამარბილებელი მოწყობილობა.
→ გვერდი30
5. დაარეგულირეთ სავლების მიწოდება. → გვერდი33
6. დაუმატეთ სარეცხი საშუალება
→ გვერდი33.
7. პროგრამა ჩართეთ ყველაზე მაღალ რეცხვის ტემპერატურაზე ჭურჭლის გარეშე.
ჩვენ გირჩევთ, შესაძლო წყლის ლაქების და სხვა ნალექების გამო, მოწყობილობა პირველი გამოყენების წინ ჭურჭლის გარეშე გამოიყენოთ.

რჩევა: ეს პარამეტრები და სხვა საბაზისო პარამეტრები შეიძლება → გვერდი41 შეცვლილი იქნას ნებისმიერი დროს.

10 წყლის დარბილების პარამეტრები

ხისტი კირქვიანი წყალი ჭურჭელზე და სარეცხ რეზერვუარზე ტოვებს კირქვის ნაწილებს, რამაც შეიძლება გამოიწვიოს მანქანის დეტალების გაბიდგვანა.
რეცხვის უკეთესი შედეგისათვის დაარბილეთ წყალი წყლის დარბილების მოწყობილობისა და სპეციალური მარილის მეშვეობით. მოწყობილობის დაზიანების თავიდან ასაცილებლად 7 °dH-ზე მაღალი სიხისტის დონის მქონე წყალი უნდა დარბილდეს.

10.1 წყლის სიხისტის მარეგულირებელი პარამეტრები

აქ თქვენ გაცნობით წყლის სიხისტის ხარისხის მაჩვენებლის რეგულირების ხერხებს.
წყლის სიხისტის მონაცემები შეიძლება მოპოვებული იქნას ადგილობრივი წყალსადენის სადგურიდან, ან განისაზღვროს წყლის სიხისტის საზომის მეშვეობით.

წყლის სიხისტე °dH	სიხისტის არეალი	მმოლ/ლ	პარამეტრის ერთეული
0 - 6	რბილი	0 - 1,1	H:00
7 - 8	რბილი	1,2 - 1,4	H:01
9 - 10	საშუალო	1,5 - 1,8	H:02
11 - 12	საშუალო	1,9 - 2,1	H:03
13 - 16	საშუალო	2,2 - 2,9	H:04
17 - 21	ხისტი	3,0 - 3,7	H:05
22 - 30	ხისტი	3,8 - 5,4	H:06
31 - 50	ხისტი	5,5 - 8,9	H:07

ka წყლის დარბილების პარამეტრები

შენიშვნა: დააყენეთ თქვენი მანქანა წყლის განსაზღვრულ სიხისტეზე.

→ "დააყენეთ წყლის დამარბილებელი მოწყობილობა", გვერდი 30

თუ წყლის სიხისტის მაჩვენებელი არის 0 - 6° dH შეგიძლიათ სპეციალური მარილი ჭურჭლის სარეცხი მანქანისთვის არ გამოიყენოთ და წყლის დამარბილებელი მოწყობილობა გამოართოთ.

→ "წყლის სიხისტის დარბილების მოწყობილობის გამორთვა", გვერდი 31

10.2 დააყენეთ წყლის დამარბილებელი მოწყობილობა

შეარჩიეთ წლის განსაზღვრული სიხისტე.

1. შეარჩიეთ წყლის სიხისტის დონე და მანქანის შესაბამისი პარამეტრი.
→ "წყლის სიხისტის მარეგულირებელი პარამეტრები", გვერდი 29

2. Ⓞ დააჭირეთ.

3. მანქანის პარამეტრების გახსნისათვის დააჭირეთ Setup 3 sec. 3 წამით.

✓ ეკრანი აჩვენებს H:xx.

✓ ეკრანი აჩვენებს **Set**.

4. დააჭირეთ — ან + რამდენჯერმე, სანამ არ დაყენდება წყლის შესაბამისი სიხისტის დონე. ქარხნულად დაყენებულია მნიშვნელობა H:04.

5. პარამეტრების შესანახად დააჭირეთ Setup 3 sec. 3 წამის განმავლობაში.

10.3 სპეციალური მარილი

სპეციალური მარილის საშუალებით თქვენ შეგიძლიათ წყლის დარბილება.

დაუმატეთ სპეციალური მარილი

თუ სპეციალური მარილის დამატების ინდიკატორი ანთებულია, შესაბამის რეზერვუარში სპეციალური მარილი დაუმატეთ უშუალოდ პროგრამის დაწყების წინ. სპეციალური მარილის მოხმარება/გახარჯვა დამოკიდებულია წყლის სიხისტის ხარისხზე. რაც უფრო მაღალია წყლის სიხისტე, მით მეტია სპეციალური მარილის მოხმარება/გახარჯვა.

ყურადღება!

საწმენდმა შესაძლოა დააზიანოს წყლის სიხისტის შემცირების მოწყობილობა.

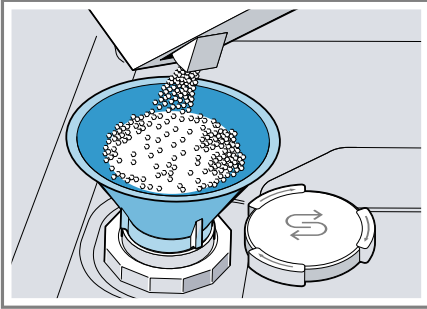
▶ წყლის სიხისტის შემცირების მოწყობილობის სათავსოში ჩასაყრელად გამოყენეთ მხოლოდ ჭურჭლის სარეცხი მანქანისათვის განკუთვნილი მარილი.

ჭურჭლის სარეცხი მანქანის სპეციალურმა მარილმა შესაძლოა გამოიწვიოს სავლები სათავსოს კოროზია.

▶ სავლები სათავსოდან სპეციალური მარილის ნარჩენების ბოლომდე გამორეცხვის მიზნით ჩაყარეთ სპეციალური მარილი მასში უშუალოდ პროგრამის ჩართვის წინ.

1. მოატრიალეთ და მოხსენით სპეციალური მარილის რეზერვუარის თავსახური.
2. პირველად მოხმარების წინ: დაგროვების რეზერვუარი აავსეთ წყლით.

3. **შენიშვნა:** გამოიყენეთ მხოლოდ ჭურჭლის სარეცხი მანქანისათვის განკუთვნილი სპეციალური მარილი. არ გამოიყენოთ მარილის ტაბლეტები. არ გამოიყენოთ სუფრის მარილი. მოათავსეთ სპეციალური მარილი შესაბამის რეზერვუარში.



გავსეთ დაგროვების რეზერვუარი სპეციალური მარილით. მარილი გამოდევნის წყალს.

4. მოათავსეთ თავსახური რეზერვუარზე და დახურეთ.

10.4 წყლის სიხისტის დარბილების მოწყობილობის გამორთვა

თუ მარილის დამატების მაჩვენებელი ხელს გიშლით, მაგალითად თუ თქვენ იყენებთ კომბინირებულ სარეცხ საშუალებებს მარილის

შემცვლელით, თქვენ შეგიძლიათ გამორთოთ მარილის დამატების მაჩვენებელი.

შენიშვნა

მანქანის დაზიანების თავიდან ასაცილებლად წყლის სიხისტის დარბილების მოწყობილობა გამორთეთ მხოლოდ მომდევნო შემთხვევებში:

- წყლის მაქსიმალური სიხისტე შეადგენს 21 °dH, და თქვენ იყენებთ კომბინირებულ სარეცხ საშუალებას და მარილის შემცვლელს. მწარმოებლის რეკომენდაციით, კომბინირებული სარეცხი საშუალებები მარილის შემცვლელით შეიძლება გამოყენებული იყოს მხოლოდ წყლისთვის სიხისტის მაჩვენებლით 21 °dH სპეციალური მარილის დამატების გარეშე.
- წყლის სიხისტე აღწევს 0 - 6 °dH. არ არის საჭირო სპეციალური მარილის გამოყენება.

1. Ⓞ დააჭირეთ.
2. მანქანის პარამეტრების განხილვისათვის დააჭირეთ Setup 3 sec. 3 წამით.
 - ✓ ეკრანი აჩვენებს H:xx.
 - ✓ ეკრანი აჩვენებს **sel**.
3. დააჭირეთ — ან +, სანამ დისპლეიზე არ გამოჩნდება H:00.
4. პარამეტრების შესანახად დააჭირეთ Setup 3 sec. 3 წამის განმავლობაში.
 - ✓ წყლის სიხისტის დარბილების მოწყობილობა ჩართულია, მარილის დამატების ინდიკატორი გამორთულია.

10.5 წყლის დამარბილებლის რეგენირება

წყლის დამარბილებელი სისტემის შეუფერხებელი მუშაობისათვის მანქანა რეგულარულად ახდენს მის განახლებას.

წყლის დამარბილებელი სისტემის განახლება ხორციელდება ყველა პროგრამაში რეცხვის ძირითადი ციკლის დასრულებამდე. ამით იზრდება შესრულების დრო და მოხმარების სიდიდეები, მაგ. წყალი და ელექტროენერგია.

წყლის დამარბილებელი სისტემის განახლების დროს მოხმარებული რესურსების მნიშვნელობები

აქ იხილავთ წყლის დამარბილებელი სისტემის განახლებისას მოხმარებული რესურსებისა და დროის მაქსიმალურ დამატებით მნიშვნელობებს.

მოახდინეთ წყლის დამარბილებელი სისტემის განახლება x რეცხვის შემდეგ	6
მუშაობის დამატებით დრო წუთებში	7
წყლის გადამეტხარჯვა ლიტრებში	5
ელექტროენერგიის გადამეტხარჯვა კვტს-ებში	0,05

მოხმარების მოცემული სიდიდეები წარმოადგენს ამჟამად მოქმედი სტანდარტის მიხედვით განსაზღვრულ ლაბორატორიულ სიდიდეებს და დადგენილია პროგრამა Eco 50° (ეკო 50°)-ის ასევე წყლის სიხისტის დონის 13 - 16 °dH ქარხნულად დაყენებული სიდიდის საფუძველზე.

11 სავლების დონის ინდიკატორი

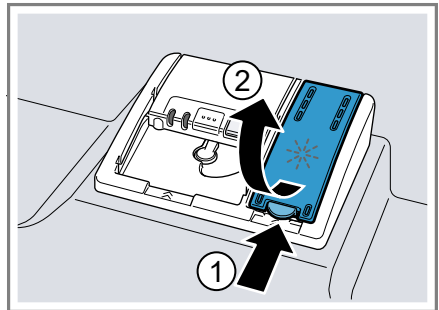
11.1 სავლები საშუალება

გაშრობის ოპტიმალური შედეგის მისაღებად გამოიყენეთ სავლები. გამოიყენეთ მხოლოდ საყოფაცხოვრებო სავლები საშუალებები.

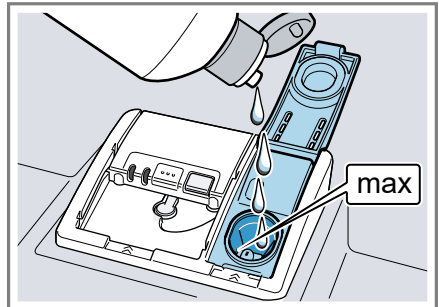
სავლები საშუალების დამატება

დაამატეთ სავლები საშუალება თუ აინთო სავლები საშუალების დამატების ინდიკატორი. გამოიყენეთ მხოლოდ საყოფაცხოვრებო სავლები საშუალებები.

1. დააჭირეთ ხელი ნიშნულს გამვლების რეზერვუარის სახურავზე ① და ასწიეთ ②.



2. შავსეთ გამვლები მაქს. max ნიშნულამდე.




3. თუ გამვლები არის გადატვირთული, ამოიღეთ ის სარეცხი ავზიდან.

ბევრი სავლების გამოყენება იწვევს ქაფის მოჭარბებულ რაოდენობით წარმოქმნას სავლების ციკლის დროს.

4. დახურეთ სავლების რეზერვუარის თავსახური.
- ✓ თავსახური ჩაჯდება ხმოვანი ტკაცუნით.

11.2 დაარეგულირეთ სავლების მიწოდება


თუ ჭურჭელზე რჩება წყლის ლაქები ან ზოლები, შეამცირეთ სავლების რაოდენობა.

1.  დააჭირეთ.
2. მანქანის პარამეტრების გახსნისათვის დააჭირეთ Setup 3 sec. 3 წამით.
 - ✓ ეკრანი აჩვენებს H:xx.
 - ✓ ეკრანი აჩვენებს **sel**.
3. დააწეით Setup 3 sec. რამდემჯერმე, სანამ დისპლეიზე არ გამოჩნდება ქარხნული პარამეტრები r:05.
4. დააჭირეთ — ან + რამდენჯერმე, სანამ არ დააყენებთ სავლების სასურველ რაოდენობას.
 - დაბალი დონე ამატებს ნაკლებ სავლებს საშუალებას გავლების პროცესში და ამცირებს ჭურჭელზე წყლის ლაქების რაოდენობას.
 - უფრო მაღალი დონე ამატებს მეტ სავლებს საშუალებას გავლების პროცესში, ამცირებს წყლის ლაქების რაოდენობას და იძლევა უფრო მაღალ შედეგს.
5. პარამეტრების შესანახად დააჭირეთ Setup 3 sec. 3 წამის განმავლობაში.

11.3 გავლების ფუნქციის გამორთვა

თუ სავლების პროგრამა ხელს გიშლით, მაგალითად თუ იყენებთ კომბინირებულ სარეცხ საშუალებებს სავლების კომპონენტებით, შეგიძლიათ გამორთოდ.

რჩევა: სავლების ფუნქცია შეზღუდულია კომბინირებული სარეცხი საშუალებებით. თუ იყენებთ სავლებს საშუალებებს, თქვენ უკეთეს შედეგებს მიიღებთ.

1.  დააჭირეთ.
2. მანქანის პარამეტრების გახსნისათვის დააჭირეთ Setup 3 sec. 3 წამით.
 - ✓ ეკრანი აჩვენებს H:xx.
 - ✓ ეკრანი აჩვენებს **sel**.
3. დააწეით Setup 3 sec. რამდემჯერმე, სანამ დისპლეიზე არ გამოჩნდება ქარხნული პარამეტრები r:05.
4. დააჭირეთ — ან +, სანამ დისპლეიზე არ გამოჩნდება r:00.
5. პარამეტრების შესანახად დააჭირეთ Setup 3 sec. 3 წამის განმავლობაში.
 - ✓ გავლების ფუნქციის პროგრამა ჩართულია, სავლების დამატების ინდიკატორი დეაქტივირებულია.

12 გამწმენდი

12.1 შესაფერისი სარეცხი საშუალებები

გამოყენეთ მხოლოდ თქვენს მანქანისათვის შესაფერისი სარეცხი საშუალებები. შეგიძლიათ

ka გამწმენდი

გამოიყენოთ როგორც მარტივი, ასევე კომბინირებული სარეცხი საშუალებები.

რეცხვისა და შრობის ოპტიმალური შედეგებისათვის გამოიყენეთ სოლო სარეცხი საშუალებები სპეციალურ მარილთან → გვერდი 30 და სავლებ საშუალებასთან → გვერდი 32 კომბინირებულად. თანამედროვე, ეფექტურ საწმენდ საშუალებებში გამოყენებულია ფერმენტების შემცველი დაბალტუტოვანი ფორმულა. ფერმენტები ქმნიან სიძლიერეს და შლიან ცილას. ფერადი ლაქების, მაგალითად ჩაის ან კეტჩუპის, მოსაცილებლად ჩვეულებრივ ჟანგბადზე დამზადებულ მათეთრებლებს იყენებენ.

შენიშვნა: დაიცავით მწარმოებლის ინტრუქცია ყველა სახეობის სარეცხი საშუალებისთვის.

რჩევა: სათანადო სარეცხი საშუალებები შეგიძლიათ შეიძინოთ ონლაინ ჩვენს ვებ-გვერდზე ან მომხმარებელთა დანმარების სამსახურის მეშვეობით → გვერდი 1.

ტაბლეტები

ტაბლეტები გამოიყენება რეცხვის ყველა ტიპისათვის და არ საჭიროებს დოზირებას. რეცხვის შემოკლებული პროგრამისას ტაბლეტები შეიძლება ბოლომდე არ გაიხსნას და სარეცხი საშუალებების ნარჩენები დარჩეს. ამან შეიძლება ხელი შეუშალოს გასუფთავების ეფექტს.

სარეცხი ფხვნილი

სარეცხი ფხვნილი რეკომენდირებულია მოკლე პროგრამებისათვის. დოზირება უნდა მოხდეს დაჭუჭყიანების ხარისხთან შესაბამისად.

თხევადი სარეცხი საშუალება

თხევადი სარეცხი საშუალება უფრო სწრაფად იხსნება და რეკომენდირებულია მოკლე პროგრამებისას წინასწარი რეცხვის გარეშე.

შესაძლებელია, რომ ჩასმული თხევადი საშუალება გადმოვიდეს, მიუხედავად იმისა, რომ სარეცხი საშუალების რეზერვუარი დაკეტილია. ეს არ წარმოადგენს დაფექტს, და არ არის კრიტიკული, თუ დაიცავთ შემდეგს:

- აიჩევთ პროგრამას წინასწარი რეცხვის გარეშე.
- პროგრამის გაშვებისას არ დააყენებთ წინასწარ დროს.

დოზირება უნდა მოხდეს დაჭუჭყიანების ხარისხთან შესაბამისად.

ერთეულოვანი სარეცხი საშუალებები

ერთეულოვანი სარეცხი საშუალებები შეიცავენ მხოლოდ სარეცხ საშუალებას, როგორცაა მაგალითად განწმენდი ფხვნილის სახით, ან თხევადი გამწმენდი. ფხვნილის სახით, ან თხევადი გამწმენდის დოზირების რეგულირება შეიძლება ინდივიდუალურად ჭურჭლის დაბინძურების დონის მიხედვით. რეცხვისა და შრობის უკეთესი ხარისხის მისაღწევად, ასევე მანქანის დაზიანების თავიდან ასაცილებლად დამატებით გამოიყენეთ სპეციალური მარილი → გვერდი 30 და სავლები → გვერდი 32.

კომბინირებული სარეცხი საშუალებები

ჩვეულებრივ მარტივ სარეცხ საშუალებებთან ერთად გთავაზობთ პროდუქციას დამატებითი ფუნქციებით. ეს

პროდუქტები გამწმენდთან ერთად შეიცავს გავლენებს და მარილის შემცველობებს (3 1-ში) და კომბინაციის მიხედვით (4 1-ში, 5 1-ში, ...) როგორც დამატებით კომპონენტებს, როგორცაა მინის დამცავი ან უჟანგავი ფოლადის გამაპრიალებელი.

კომბინირებული საშუალებები მოწმედებს მწარმოებლის ინსტრუქციის შესაბამისად, და როგორც წესი მხოლოდ 21 °dH-მდე სინისტის მქონე წყალში. თუ წყლის სინისტე მეტია ვიდრე 21 °dH, აუცილებელია სპეციალური მარილისა და სავლების დამატება. რეცხვისა და გაშრობის უკეთესი შედეგების მისაღწევად გირჩევთ 14 °dH წყლის სინისტის დონისთვის გამოიყენოთ სპეციალური მარილი და სავლები საშუალება. თუ თქვენ იყენებთ კომბინირებულ საშუალებებს, რეცხვის პროგრამა ავტომატურად ადაპტირდება რეცხვისა და შრობის უკეთესი ხარისხის მისაღწევად.

12.2 არასათანადო სარეცხი საშუალებები

არ გამოიყენოთ სარეცხი საშუალებები, რომელთაც შეიძლება დააზიანონ მანქანა ან საფრთხე შეუქმნან თქვენს ჯანმრთელობას.

ჭურჭლის სარეცხი სითხე

ჭურჭლის სარეცხი სითხის გამოყენებისას შესაძლოა დიდი რაოდენობით ქაფი წარმოქმნას, რაც მანქანას დააზიანებს.

ქლორის შემცველი საშუალებები

ჭურჭელზე ქლორის ნარჩენები თქვენი ჯანმრთელობისთვის საზიანოა.

12.3 ინსტრუქცია სარეცხი საშუალებებისთვის

ყოველდღიური გამოყენებისას დაიცავით სარეცხი საშუალებების ინსტრუქცია.

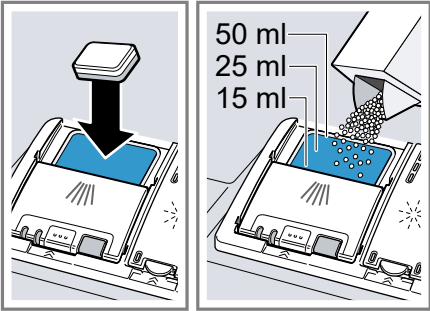
- გამწმენდი საშუალებები "ბიო" ან "ეკო" ეტიკეტით (გარემოს დაცვის მიზნით), როგორც წესი იყენებენ ნაკლები რაოდენობით აქტიურ ნივთიერებებს ან მთლიანად ამოღებულია კონკრეტული კომპონენტები. ამის გამო რეცხვის ეფექტი უფრო შეზღუდულია.
- დაარეგულირეთ გავლების და წყლის დარბილების მოწყობილება გამოყენებული მარტივი ან კომბინირებული მიხედვით.
- მწარმოებლის რეკომენდაციით, კომბინირებული სარეცხი საშუალებები მარილის შემცველით შეიძლება გამოყენებული იქნას მხოლოდ გარკვეული სინისტის წყალში ძირითადად, 21 °dH, სპეციალური მარილის დამატების გარეშე. რეცხვისა და შრობის უკეთესი შედეგის მისაღწევად გირჩევთ გამოიყენოთ სპეციალური მარილი 14 °dH სინისტის მქონე წყლის შემთხვევაში.
- მიწებების თავიდან ასაცილებლად წყალში ხსნადი აპკიანი სარეცხი საშუალებები აიღეთ მშრალი ხელით და მოათავსეთ სარეცხი საშუალებების მშრალ განყოფილებაში.
- თუ კომბინირებული სარეცხი საშუალებების გამოყენებისას სავლების და სპეციალური მარილის ინდიკატორები ინთება, პროგრამა მაინც შეუფერხებლად იმუშავებს.

ka ჭურჭელი

- სავლების ფუნქცია შეზღუდულია კომბინირებული სარეცხი საშუალებებით. თუ იყენებთ სავლებ საშუალებებს, თქვენ უკეთეს შედეგებს მიიღებთ.
- გამოიყენეთ ტაბლეტები შრობის სპეციალური შედეგებისთვის.

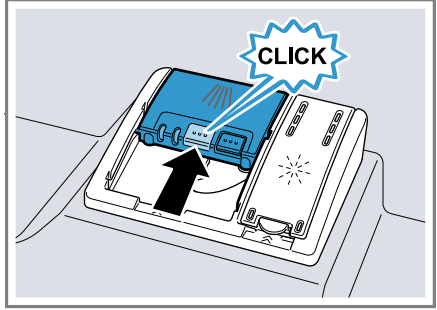
12.4 ჩაასხით სარეცხი საშუალება

1. სარეცხი საშუალების რეზერვუარის გასაღებად დააჭირეთ ჩამკეტს.
2. სარეცხი საშუალება მოათავსეთ მშრალ რეზერვუარში.



თუ ტაბლეტებს იყენებთ, ერთი საკმარისი იქნება. ტაბლეტები განივად დააყენეთ. ფხვილისებრი ან თხევადი სარეცხი საშუალების გამოყენებისას გაითვალისწინეთ მწარმოებლის რჩევები დოზირებისა და სარეცხი საშუალებების შესახებ. ნორმალური დაბინძურების შემთხვევაში დამოიყენეთ მხოლოდ 20 მლ – 25 მლ სარეცხი საშუალება. თუ ჭურჭელი ოდნავ ჭურჭიანია, საკმარისია აღნიშნულზე ნაკლები სარეცხი საშუალების გამოყენება.

3. დახურეთ სარეცხი საშუალების განყოფილების თავსახური.



- ✓ თავსახური ჩაჯდება ხმოვანი ტკაცუნით.
- ✓ არჩეული პროგრამის მიხედვით, პროგრამის მიმდინარეობისას სარეცხი საშუალების რეზერვუარი ოპტიმალურ დროს ავტომატურად იღება. ფხვილისებრი ან თხევადი სარეცხი საშუალებები სავლებ ავზში ნაწილდება და იხსნება. ტაბლეტები ვარდება წვეთების ლანგარზე და იხსნება. ტაბლეტის თანაბრად გახსნისათვის არ მოათავსოთ რაიმე ნივთები წვეთების ლანგარზე.

რჩევა: თუ იყენებთ ფხვილის სახის სარეცხ საშუალებას და ირჩევთ პროგრამას წინასწარი გავლებით, შეგიძლიათ მცირე ოდენობის სარეცხი საშუალება მოწყობილობის შიგნითაც მოათავსოთ.

13 ჭურჭელი

მანქანაში გარეცხეთ მხოლოდ შესაბამისი ჭურჭელი.

შენიშვნა: დეკორი მინაზე, ალუმინის და ვერცხლის დეტალები შეიძლება გავლების შედეგად გახუნდეს. მგრძობიარე

სახის მინა რამდენიმე გავლების შემდეგ შესაძლოა ამღვრეული გახდეს.

13.1 ჭურჭლისა და მინის დაზიანება

მანქანაში გარეცხეთ მხოლოდ ჭიქები და ფაიფური, რომელთა მანქანაში გარეცხვაც ნებადართულია მწარმოებლის მიერ. ეცადეთ თავიდან აიცილოთ ჭურჭლისა და მინის დაზიანება.

მიზეზი	რეკომენდაცია
<p>ჭურჭლის სარეცხ მანქანაში ნუ გარეცხავთ შემდეგი სახის ჭურჭელს:</p> <ul style="list-style-type: none"> ▪ ხისგან დამზადებულ ი დანა-ჩანგალი და ჭურჭელი ▪ დეკორატიული სასმისები, რეწვისა და ანტიკვარული ჭურჭელი ▪ სითბოს მიმართ არამდგრადი პლასტმასის ნაწილები ▪ სპილენძისა და კალისგან დამზადებულ ი ჭურჭელი ▪ ფერფლით, სანთლით, ცხიმითა და საღებავით დასვრილი ჭურჭელი 	<p>მანქანაში გარეცხეთ მხოლოდ ის ჭურჭელი, რომელიც მწარმოებლის მიერ არის ნებადართული.</p>

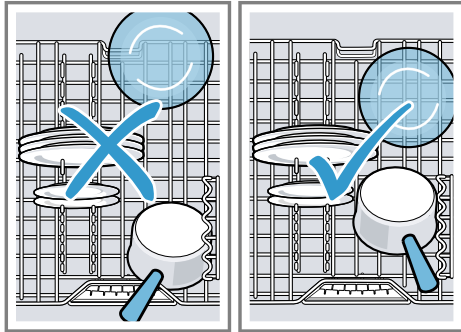
მიზეზი	რეკომენდაცია
<ul style="list-style-type: none"> ▪ ჭურჭლის ძალიან მცირე დეტალები 	<p>გამოიყენეთ მხოლოდ ის სარეცხი საშუალება, რომელიც მწარმოებლის მიერ აღიარებულია, როგორც ჭურჭლისათვის არასაზიანო.</p>
<p>ძლიერი მწვავე-ტუტოვანი ან ძლიერი მჟავის შემცველი სარეცხი საშუალებები (განსაკუთრებით კომერციული ან სამრეწველო სექტორებიდან) ალუმინთან ერთად, არ არის განკუთვნილი ჭურჭლის სარეცხი მანქანისათვის.</p>	<p>თუ ძლიერ მწვავე-ტუტოვანი ან ძლიერი მჟავის შემცველ სარეცხ საშუალებებს იყენებთ, რომლებიც გამოიყენება კომერციულ ან სამრეწველო სექტორებში, ნუ გარეცხავთ სარეცხ მანქანაში ალუმინის დეტალის შემცველ ჭურჭელს</p>
<p>წყლის ტემპერატურა პროგრამისთვის ძალიან მაღალია.</p>	<p>ამოირჩიეთ პროგრამა უფრო დაბალი ტემპერატურები თ. მანქანიდან მინა და დანა-ჩანგალი ამოიღეთ პროგრამის დასრულებისთანავე.</p>

13.2 ჩაალაგეთ ჭურჭელი

ჩააწყვეთ ჭურჭელი სწორად, რათა რეცხვის პროცესი ოპტიმალური იყოს და ჭურჭელი და დანა-ჩანგალი არ დაზიანდეს.

შენიშვნა

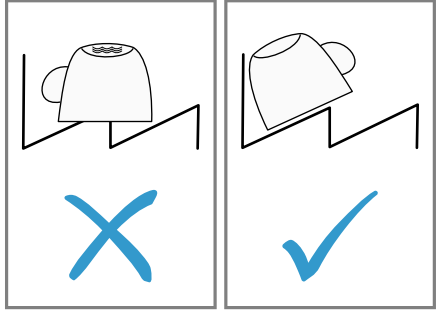
ჭურჭლის კალათაში ჭურჭელი ისე მოათავსეთ, რომ არ გადასცდეს კალათის ნაპირებს და კარი დაუბრკოლებლად დაიკეტოს. თუ ჭურჭელი კალათის ნაპირებს გადასცდება, შესაძლოა პროგრამის შესრულების დროს კარი გაიღოს, რასაც თან მოჰყვება კარიდან ორთქლის და წყლის გამოსვლა. ამით შეიძლება ჩაშენებული ტექნიკა დაზიანდეს.



რჩევები

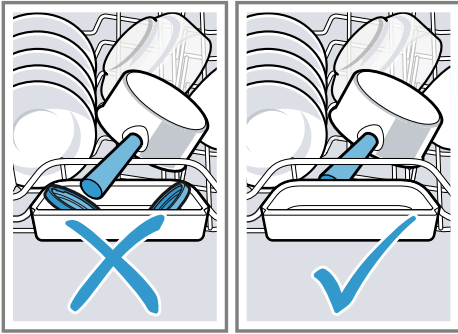
- ხელით რეცხვისგან განსხვავებით, მანქანის გამოყენებით თქვენ დაზოგავთ წყალს და ენერჯიას.
- ჩვენს ვებ-გვერდზე შეგიძლიათ იხილოთ მანქანაში ჭურჭლის ეფექტურად განლაგების მაგალითები.
- ენერჯისა და წყლის ეკონომიის მიზნით მანქანა დატვირთეთ ჭურჭლის მოცემული რაოდენობით (სტანდარტული დატვირთვა ჭურჭლითა და დანა-ჩანგლით).
→ "ტექნიკური მონაცემები", გვერდინ 3

- უკეთესი რეცხვისა და გაშრობისათვის, დადგით ჭურჭელი დამრეცად ჩალრმავებების და ღია პირის მხრიდან, რათა წყალმა გამოსვლა შეძლოს.



1. მოაცილეთ ჭურჭელს საჭმლის უხეში ნაწილები.
რესურსების ეკონომიის მიზნით ჭურჭელი ონკანის წყალში წინასწარ არ გაავლოთ.
2. ჩააწყვეთ ჭურჭელი და ყურადღება მიაქციეთ შემდეგს:
 - ძლიერ დაბინძურებული ჭურჭელი, მაგალითად ქვაბები მოათავსეთ ჭურჭლის ქვედა კალათაში. ძლიერი სარეცხი ჭავლის მეშვეობით, თქვენ გავლების უკეთეს შედეგს მიიღებთ.
 - ჭურჭლის დაზიანების თავიდან ასაცილებლად მოათავსეთ იგი უსაფრთხო და მყარ მდგომარეობაში.
 - დაზიანების თავიდან ასაცილებლად ბასრი ნივთები მოათავსეთ ბასრი მხარით ქვემოთ.
 - წყალი რომ არ დაგროვდეს, ჭურჭელი ჩაალაგეთ დამრეცად ღია პირის მხრიდან.
 - არ შეუშალოთ ხელი განფრქვევების ტრიალს.
 - არ დადოთ ტაბლეტების ლანგარზე რამე მცირე საგნები და არ დაბლოკოთ ჭურჭლით,

რათა არ დაიხუროს სარეცხი საშუალების რეზერვუარის სახურავი.



13.3 ამოიღეთ ჭურჭელი

⚠ გაფრთხილება დაზიანების მიღების საშიშროება!

ცხელმა ჭურჭელმა შეიძლება დაგწვავთ. ცხელი ჭურჭელი ადვილად ტყდება და შეიძლება ტრამვების მიზეზი გახდეს.

▶ პროგრამის დასრულების შემდეგ ჭურჭელი ცოტა გააცივეთ და მერე ამოიღეთ.

1. წყლის წვეთების ჭურჭელზე მოხვედრისგან დასაცავად დაიწყეთ ჭურჭლის ამოღება ქვემოდან.
2. შეამოწმეთ არის გავლების ავზი და აქსესუარები დაბინძურებაზე და საჭიროების შემთხვევაში გაწმინდეთ.
→ "წმენდა და მოვლა", გვერდი 47

პროგრამა Eco 50° (ეკო 50°) დაყენება ნაგულისხმებია. პროგრამა (Eco 50°)

წარმოადგენს ეკოლოგიურად განსაკუთრებით უსაფრთხო პროგრამას და გამოსადგია ჩვეულებრივად გაჭუჭყიანებულ ჭურჭლისათვის. ის ყველაზე ეფექტური პროგრამაა ენერგომომხმარებასა და წყლის მოხმარებასთან კომბინაციაში ამ ტიპის ჭურჭლისათვის და შესაბამისობაშია ეკოდიზაინის შესახებ ევროკავშირის რეგულაციებთან.

მანქანა ავტომატურად ითიშება, თუ 10 წუთის განმავლობაში არ იყენებთ.

14.2 პროგრამის დაყენება

აირჩიეთ პროგრამა ისე, რომ რეცხვის პროცესი შეესაბამებოდეს ჭურჭლის დაბინძურების დონეს.

- ▶ დააჭირეთ ხელი პროგრამის შესაბამის ლილაკს.
- ✓ პროგრამა დაყენებული და პროგრამის ლილაკი ციმციმებს.
- ✓ დრო პროგრამის დასრულებამდე მოცემულია დისპლეიზე.

14.3 დაყენეთ დამატებითი ფუნქციები

რეცხვის არჩეული პროგრამის გასაძლიერებლად შეგიძლიათ დააყენოთ დამატებითი ფუნქციები.

შენიშვნა: დამატებითი ფუნქციების სახეობა დამოკიდებულია არჩეულ პროგრამაზე.

- ▶ დააჭირეთ შესაბამისი დამატებითი ფუნქციის ლილაკს.
→ "დამატებითი ფუნქციები", გვერდი 24
- ✓ დამატებითი ფუნქცია აქტივირებულია და შესაბამისი ლილაკი ციმციმებს.

14 მართვის საფუძვლები

14.1 დანადგარის ჩართვა

- ▶ ⏻ დააჭირეთ.

14.4 სტარტის დროის არჩევა

თქვენ შეგიძლიათ გადადოთ პროგრამის გაშვება 24 საათით.

- 1. დააჭირეთ — ⊕ ან + ⊕.
- ✓ ეკრანზე გამოჩნდება "00h:01m".
- 2. — ⊕ ან + ⊕ მეშვეობით დააყენეთ პროგრამის სასურველი სტარტი.
- 3. Start დააჭირეთ.
- ✓ დროის დაყენების ფუნქცია გააქტიურებულია.

რჩევა: თქვენ მოახდენთ სტარტის დროის დეაქტივიზაციას თუ დააჭირთ — ⊕ ან + ⊕ მანამ, სანამ დისპლეიზე არ გამოჩნდება "00h:00m".

14.5 პროგრამის ჩართვა

- ▶ დააჭირეთ Start.
- ✓ პროგრამა დასრულებულია, თუ დისპლეიზე არის "00h:00m".

შენიშვნები

- თუ პროგრამის მიმდინარეობისას გსურთ ჭურჭლის დამატება, არ გამოიყენოთ ტაბლეტების ლანგარი ზედა კალათის სახელოურად. ნაწილობრივ გახსნილი ტაბლეტის შეხება დაშვებულია.
- გაშვებული პროგრამის შეცვლა შესაძლებელია მხოლოდ პროგრამის შეწყვეტით.
→ "პროგრამის შეწყვეტა", გვერდი 40
- ენერჯის დაზოგვის მიზნით მანქანა გამოირთვება პროგრამის დასრულებიდან 1 წუთში. თუ კარს გამოაღებთ პროგრამის დასრულებისთანავე, მანქანა 4 წამში გამოირთვება.

14.6 პროგრამის შეჩერება

შენიშვნა: თუ გახურებული მანქანის კარის გამოღება გსურთ, კარი ოდნავ შეაღეთ რამდენიმე წუთით, და მერე დახურეთ. ეს ხელს მუუშლის მოწყობილობაში ზედმეტი წნევის დაგროვებას და მოწყობილობის კარის გაღებას.

- 1. დააჭირეთ ⊕.
- ✓ ხდება პროგრამის შენახვა და ითიშება მოწყობილობა.
- 2. დააჭირეთ ⊕, რათა პროგრამა განახლდეს.

14.7 პროგრამის შეწყვეტა

პროგრამა უნდა გააუქმოთ, თუ გსურთ მისი დროზე ადრე დასრულება, ან გაშვებული პროგრამის შეცვლა.

- ▶ Reset 4 sec. დააჭირეთ 4 წამის განმავლობაში.
- ✓ ყველა ინდიკატორი ანთია.
- ✓ ინდიკატორების გამორთვისთანავე დისპლეიზე "00h:01m" გამოჩნდება ნიშანი და დარჩენილი წყალი ამოიტუმბება.
- ✓ პროგრამა გაუქმებულია და დაახლოებით 1 წუთში დასრულდება.

14.8 დანადგარის გამორთვა

- 1. შეასრულეთ ინსტრუქციები უსაფრთხოდ გამოყენებისათვის
→ გვერდი 12.
- 2. ⊕ დააჭირეთ.

რჩევა: თუ დააჭერთ ⊕ გავლების პროცესში, მიმდინარე პროგრამა შეწყდება. მანქანის ჩართვისას პროგრამა განაგრძობს მუშაობას.

15 ძირითადი პარამეტრები

თქვენ შეგიძლიათ შეიყვანოთ მოწყობილობის ძირითადი პარამეტრები თქვენი მოთხოვნების შესაბამისად.


15.1 ძირითადი პარამეტრების მიმოხილვა

ძირითადი პარამეტრები დამოკიდებულია თქვენი მოწყობილობის შემადგენელ ნაწილებზე (აღჭურვილობაზე).

ძირითადი პარამეტრები	ტექსტური დისპლეი	არჩევა	აღწერილობა
წყლის სიხისტე	H:04 ¹	H:00 - H:07	დააყენეთ მანქანაზე წყლის სიხისტე მის დასარბილებლად. → "დააყენეთ წყლის დამარბილებელი მოწყობილობა", გვერდი 30 საფეხური H:00 გამორთავს წყლის დარბილების სისტემას.
სავლები სითხის დამატება	r:05 ¹	r:00 - r:06	დააყენეთ სავლების მიწოდების დოზა (ოღენობა). r:00 საფეხურის მეშვეობით გამორთეთ გავლების სისტემა.
სენსორის პარამეტრები	SE:00 ¹	SE:00 - SE:02	დააყენეთ წყლის სენსორი დაბინძურების ამოსაცნობად. → "სენსორები", გვერდი 13
განსაკუთრებით მშრალი	d:00 ¹	d:00 - d:01	გავლების დროს ტემპერატურა იზრდება, რის გამოც გაშრობის პროცესი უმჯობესდება. მიმდინარეობის დრო, ამით უმნიშვნელოდ მოიმატებს. შენიშვნა: არ არის განკუთვნილი მგრძობიარე ჭურჭელზე. ჩართეთ ან გამორთეთ "d:01" დამატებითი გაშრობა "d:00".

¹ ქარხნული პარამეტრები (დანადგარის ტიპის მიხედვით შესაძლოა ვარიანტებს)

ka ძირითადი პარამეტრები

ძირითადი პარამეტრები	ტექსტური დისპლეი	არჩევა	აღწერილობა
ცხელი წყალი	A:00 ¹	A:00 - A:01	<p>მიუერთეთ ცივ ან ცხელ წყალს. მანქანა დააყენეთ მხოლოდ ცხელ წყალზე, თუ ცხელი წყალი უფრო ენერგოეფექტურად მიიღება და არსებობს სპეციალური მოწყობილობა, მაგალითად მზის ბატარეა ცირკულაციური ხაზით. წყლის ტემპერატურა უნდა შეადგენდეს არა უმცირეს 40 °C, მაგრამ არაუმეტეს 60 °C გრადუსს. ჩართეთ "A:01" ან გამორთეთ "A:00" ცხელი წყალი.</p>
EmotionLight	EL:02 ¹	EL:00 - EL:02	<p>შიდა სივრცის განათება.</p> <ul style="list-style-type: none"> ■ "EL:00" პარამეტრის დროს შიდა განათება გამოირთვება. ■ "EL:01" პარამეტრის დროს შიდა განათების გააქტიურება შესაძლებელია ჩართვა/გამორთვის ღილაკის  მეშვეობით. ■ "EL:02" პარამეტრის დაყენებისას შიდა განათება ირთვება მოწყობილობის კარის გაღების დროს. <p>თუ მანქანის კარი ღიაა, შიდა განათება ავტომატურად გამოირთვება 10 წუთის შემდეგ.</p>

¹ ქარხნული პარამეტრები (დანადგარის ტიპის მიხედვით შესაძლოა ვარირებდეს)

ძირითადი პარამეტრები	ტექსტური დისპლეი	არჩევა	აღწერილობა
InfoLight	l:01 ¹	l:00 - l:01	InfoLight ჩართვა ან გამორთვა. პროგრამის მიმდინარეობის დროს კარის სახელურზე სინათლე პროექტირდება. თუ სინათლი ციმციმებს, მანქანის კარი არ არის ბოლომდე დახურული. თუ სინათლე კარის სახელურზე აღარ ჩანს, მაშინ პროგრამა დასრულებულია. დონე "l:00"გამორთავს.InfoLight
პროგრამის დაწყება	SP:01 ¹	SP:00 - SP:01	დააყენეთ მოცემული პროგრამა მანქანის ჩართვისას. <ul style="list-style-type: none"> ▪ პარამეტრ "SP:00" არჩევსას, მოწყობილობის ჩართვისას დაყენებული იქნება ბოლოს გამოყენებული პროგრამა. ▪ პარამეტრ "SP:01" დაყენებისას პროგრამა Eco 50° იქნება არჩეული.
სიგნალის ხმის სიმძლავრე	SL:02 ¹	SL:00 -SL:03	დაარეგულირეთ სიგნალის ხმა. საფეხური "SL:00" გამორთავს სიგნალის ტონს.
ღილაკების ხმის სიმძლავრე	bL:02 ¹	bL:00 - bL:03	ღილაკების ხმის სიმაღლე დააყენეთ მანქანის მუშაობის დროს. დონე "bL:00" გამორთავს სიგნალს.

¹ ქარხნული პარამეტრები (დანადგარის ტიპის მიხედვით შესაძლოა ვარიანტდეს)

ka ძირითადი პარამეტრები

ძირითადი პარამეტრები	ტექსტური დისკლეი	არჩევა	აღწერილობა
Wi-Fi	Cn:00	Cn:00 - Cn:01	ჩართვა ან გამორთვა უსადენო ქსელის შეერთება. საფეხური "Cn:00" გამორთავს ქსელთან უსადენო მიერთებას. საბაზისო პარამეტრები ხელმისაწვდომია, როდესაც მოწყობილობა Home Connect აპლიკაციასთან არის დაკავშირებული. → "Home Connect ", <i>გვერდი 45</i>
Remote Start	rc:01	rc:00 - rc:02	→ "Remote Start ႁ", <i>გვერდი 46</i> გააქტიურება ან დეაქტივაცია. შესაძლებელია შემდეგი პარამეტრების დაყენება: <ul style="list-style-type: none"> ■ "rc:00" პარამეტრის დაყენებისას ფუნქცია მუდმივად დეაქტივირებულია. ■ "rc:01" პარამეტრის დაყენებისას ფუნქციის არჩევა ღილაკით ႁ არის შესაძლებელი. → "Remote Start ႁ გააქტიურება", <i>გვერდი 46</i> ■ "rc:02" პარამეტრის დაყენებისას ფუნქცია მუდმივად გააქტიურებულია. საბაზისო პარამეტრები ხელმისაწვდომია, როდესაც მოწყობილობა Home Connect აპლიკაციასთან არის დაკავშირებული. → "Home Connect ", <i>გვერდი 45</i>

¹ ქარხნული პარამეტრები (დანადგარის ტიპის მიხედვით შესაძლოა ვარიანტებს)

ძირითადი პარამეტრები	ტექსტური დისპლეი	არჩევა	აღწერილობა
ქარხნული პარამეტრები	rE:	+ გაშვება Y:ES დაადასტურეთ +	შეცვლილი პარამეტრების ქარხნულ პარამეტრებზე დაბრუნება. ექსპლუატაციაში პირველად გაშვებისას პარამეტრები უნდა დაყენდეს.
¹ ქარხნული პარამეტრები (დანადგარის ტიპის მიხედვით შესაძლოა ვარიანტებს)			

15.2 ძირითადი პარამეტრების შეცვლა

რჩევა: დაუკავშირეთ თქვენი მოწყობილობა მობილურს. პროგრამის Home Connect მეშვეობით შესაძლებელია ყველა პარამეტრების კომფორტულად დაყენება.

→ "Home Connect", გვერდი 45

1. Ⓞ დააჭირეთ.
2. მანქანის პარამეტრების გახსნისათვის დააჭირეთ Setup 3 sec. 3 წამით.
- ✓ ეკრანი აჩვენებს H:xx.
✓ ეკრანი აჩვენებს **set**.
3. დააჭირეთ Setup 3 sec. ხელი რამდენჯერმე, სანამ დისპლეიზე არ გამოჩნდება სასურველი პარამეტრები.
4. დააჭირეთ — ან + მანამ, სანამ დისპლეიზე არ გამოჩნდება სასურველი მნიშვნელობა. თქვენ უფრო მეტი პარამეტრების შეცვლა შეგიძლიათ.
5. პარამეტრების შესანახად დააჭირეთ Setup 3 sec. 3 წამის განმავლობაში.

16 Home Connect

ეს დანადგარი ექვემდებარება ქსელს. თვენი დანადგარის ფუნქციების Home Connect აპის მეშვეობით სამართავად დააკავშირეთ ის თქვენს მობილურ საბოლოო მოწყობილობას. მომსახურება Home Connect ყველა ქვეყანაში არ არის ხელმისაწვდომი. Home Connect ფუნქციის ხელმისაწვდომობა დამოკიდებულია თქვენს ქვეყანაში არსებულ Home Connect მომსახურებებზე, ამასთან დაკავშირებულ ინფორმაციებს, იხილავთ: www.home-connect.com. იმისათვის, რომ Home Connect გამოყენება შეძლოთ, დაუკავშირდით WLAN-სახლის ქსელს (Wi-Fi¹) და Home Connect აპს.

აპლიკაცია Home Connect დაგეგმარებათ რეგისტრაციის მთელ პროცესში. პარამეტრების დაყენებისათვის, მიჰყევით Home Connect აპის მიერ მითითებულ ნაბიჯებს.

რჩევა: ასევე, ყურადღება მიაქციეთ Home Connect აპის მითითებებს.

¹ Wi-Fi წარმოადგენს Wi-Fi Alliance-ის რეგისტრირებულ სავაჭრო ნიშანს.

შენიშვნა: ყურადღება მიაქციეთ ამ გამოყენების ინსტრუქციაში მოცემულ უსაფრთხოების მითითებებს და დარწმუნდით მის შესრულებაში, როდესაც მოწყობილობას Home Connect აპის მეშვეობით მართავთ და ამ დროს სახლში არ იმყოფებით.
→ "უსაფრთხოება", გვერდი 4

16.1 Home Connect აპლიკაციის დაყენება

1. აპლიკაცია Home Connect დაყენებულია მობილურ მოწყობილობაზე.
2. ჩართეთ აპლიკაცია Home Connect და დააყენეთ წვდომა Home Connect-თვის. აპლიკაცია Home Connect დაგენმარებათ რეგისტრაციის მთელ პროცესში.

16.2 Home Connect დაყენება

მოთხოვნები

- აპლიკაცია Home Connect გასწორებულია მობილურ მოწყობილობაზე.
- მოწყობილობას აქვს მიმღები სახლის ქსელის WLAN (Wi-Fi) მონტაჟის ადგილას.
- მოწყობილობის კარი დაკეტილია.

1. გახსენით აპლიკაცია Home Connect და დაასკანირეთ შემდეგი QR-კოდი.



2. მიჰყევით Home Connect აპლიკაციის მითითებებს.

16.3 Remote Start

აპლიკაციის Home Connect მეშვეობით თქვენ შეგიძლიათ მართოთ მოწყობილობა მობილური მოწყობილობით.

რჩევა: თუ თქვენ საბაზისო პარამეტრებში → გვერდი 44 ამ ფუნქციას "rc:02" დააყენებთ, ფუნქცია მუდმივად გააქტიურებული იქნება და შეგეძლება თქვენი მოწყობილობის ნებისმიერ დროს მობილური მოწყობილობით ჩართვა.

Remote Start გააქტიურება

თუ საბაზისო პარამეტრებში ეს ფუნქცია "rc:01" დააყენეთ, გააქტიურეთ ეს ფუნქცია თქვენს მოწყობილობაზე.

მოთხოვნები

- მოწყობილობა მიერთებულია თქვენი სახლის უსადენო ლოკალურ ქსელთან.
- მოწყობილობა დაკავშირებულია აპლიკაციასთან Home Connect.
- ამ ფუნქციის საბაზისო პარამეტრებში → გვერდი 44 დაყენებულია "rc:01".
- პროგრამა არჩეულია.

- ▶ დააჭირეთ. მოწყობილობის კარის გაღებისას ფუნქცია ავტომატურად ითიშება.
- ✓ ღილაკი ანათებს.

რჩევა: ფუნქციის გამოსართველად დააჭირეთ.

16.4 მონაცემთა დაცვა

ყურადღება მიაქციეთ მონაცემთა დაცვასთან დაკავშირებულ მითითებებს.

თქვენი -თან დაკავშირებული დანადგარის პირველადი გამოყენებისას, თქვენს

ინტერნეტთან დაკავშირებული -სახლის ქსელი, თქვენი დანადგარის კატეგორიის მონაცემებს აგზავნის Home Connect სერვერთან (პირველადი რეგისტრაცია):

- დანადგარის ცალსახა ამოცნობა (შედგება დანადგარის გასაღებისაგან, ისევე, როგორც Wi-Fi კომუნიკაციის მოდულის MAC-მისამართისაგან).
- Wi-Fi კომუნიკაციის მოდულის უსაფრთხოების სერთიფიკატი (კავშირის ტექნიკური ინფორმაციის უზრუნველსაყოფად).
- თქვენი საყოფაცხოვრებო დანადგარის პროგრამული უზრუნველყოფისა და აპარატის მიმდინარე ვერსია.
- ქარხნულ პარამეტრებზე დაბრუნების მიმდინარეობის სტატუსი.

ეს პირველადი რეგისტრაცია ამზადებს Home Connect ფუნქციონალების მზადყოფნას, რომელიც მხოლოდ Home Connect აპთან კავშირშია გამოყენებადი.

შენიშვნა: გაითვალისწინეთ, რომ Home Connect ფუნქციონირება შესაძლებელია მხოლოდ Home Connect აპთან კავშირისას. მონაცემთა დაცვის შესახებ ინფორმაციების გამოხმობა შესაძლებელია Home Connect აპიდან.

17 წმენდა და მოვლა

იმისათვის, რომ თქვენმა მოწყობილობამ ხანგრძლივად და სრული ფუნქციონალით შეძლოს მუშაობა, წმენდა და მოვლა აუცილებელია.

17.1 დაცალეთ სარეცხი რეზერვუარი

⚠ გაფრთხილება
ჯანმრთელობის დაზიანების
საშიშროება!

ქლორის შემცველი საშუალებების გამოყენებამ შესაძლოა შეგიქმნათ ჯანმრთელობის პრობლემები.

- ▶ არასდროს არ გამოიყენოთ ქლორის შემცველი საშუალებები.

1. ნოტიო ჩვარის გამოყენებით, მოამორეთ შიდა სივრცეში არსებული დაბინძურება.
2. ჩაასხით სარეცხი საშუალება სარეცხი საშუალების განყოფილებაში.
3. აირჩიეთ ყველაზე მაღალი ტემპერატურის პროგრამა.
4. ჩართეთ პროგრამა ჭურჭლის გარეშე. → გვერდი 40

17.2 საწმენდი საშუალება

მანქანის გასაწმენდად გამოიყენეთ მხოლოდ დაშვებული სარეცხი საშუალებები.

→ "უსაფრთხო მოხმარება", გვერდი 12

17.3 რჩევები მანქანის მოვლისათვის

მანქანის დიდი დროის განმავლობაში მოხმარებისათვის, დაიცავით მანქანის ტექნიკური მომსახურების მოთხოვნები.

ლონისძიება	უპირატესობა
პერიოდულად სველი ტილოთი და სარეცნი საშუალებით გაწმინდეთ	მანქანის ნაწილები რჩება სუფთა და ჰიგიენური.

ლონისძიება	უპირატესობა
კარი, ჭურჭლის სარეცნი მანქანის წინა მხარე და მართვის პანელი.	
თუ მანქანა ხანგრძლივი დროის განმავლობაში არ მუშაობს, კარი ღია დატოვეთ.	თავიდან აიცილებთ უსიამოვნო სუნს.

17.4 მანქანის მოვლა ☞

საჭმლის ნარჩენების ან კირის ნადებმა შეიძლება გამოიწვიოს თქვენი მოწყობილობის მუშაობის შეფერხება. გაუმართაობისა და არასასიამოვნო სუნის წარმოქმნის თავიდან ასაცილებლად მოწყობილობა რეგულარულად გაწმინდეთ. მანქანის მოვლა შესაბამისი პროგრამა თქვენი მოწყობილობის მომსახურებისათვის მანქანის მოვლისა და რეცხვის საშუალებების კომბინაციასთან ერთად.

რჩევა: თქვენ შეგიძლიათ იხილოთ ჭურჭლის სარეცნი მანქანის მოვლისა და წმენდის ჩვენს მიერ შემოწმებული და დამტკიცებული საშუალებები ინტერნეტში შემდეგ მისამართზე <https://www.bosch-home.com/store> ან ჩვენი მომხმარებლების მომსახურების სამსახურის მეშვეობით. მანქანის მოვლა - არის პროგრამა, რომელიც ამორებს სხვადასხვა ნადებს გავლების ერთი ციკლის განმავლობაში. გაწმენდა მიმდინარეობს ორ ეტაპად:

ფაზა	მოშორება	გაწმენდი	მოთავსება
1	ცხიმი და კირი	მანქანის მოვლის თხევადი საშუალება ან ნადების მოშორების ფხვნილისებრი საშუალება.	მოწყობილობის შიდა ნაწილი, მაგალითად დაკიდულია კალათა ბოთლებისათვის დანა-ჩანგლების ადგილას ან ფხვნილი შიგნით.
2	საჭმლის ნარჩენები და ნადები	მანქანის სარეცნი საშუალებები	საწმენდის დანაყოფი

გაწმენდის ოპტიმალური შედეგის მისაღწევად პროგრამა სარეცნი საშუალებების ცალ-ცალკე

დოზირებას ახდენს რეცხვის შესაბამის ფაზებზე. ეს მოითხოვს სარეცხი საშუალებების სწორად განთავსებას.

თუ მართვის პანელზე აინთო ინდიკატორი მანქანის მოვლა ან დისპლეიზე გამოჩნდა რჩევა, შეასრულეთ ის მანქანის მოვლა ჭურჭლის გარეშე. მას შემდეგ, რაც შეასრულებთ მანქანის მოვლა დისპლეი ჩაქვრება. თუ თქვენს მოწყობილობას არ აქვს შეხსენების ფუნქცია, გირჩევთ მანქანის ტექნიკური მომსახურება მოახდინოთ ყოველ 2 თვეში.

მანქანის მოვლა შეასრულეთ

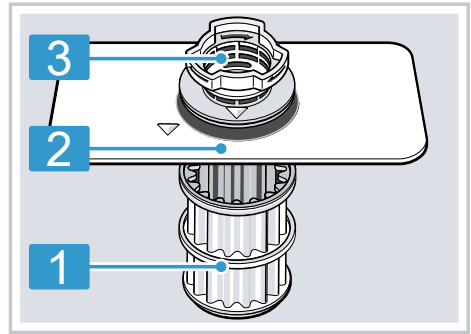
შენიშვნები

- შეასრულეთ პროგრამა მანქანის მოვლა მანქანაში ჭურჭლის ჩატვირთვის გარეშე.
- გამოიყენეთ მხოლოდ მანქანის მოვლის სპეციალური საშუალებები და ჭურჭლის სარეცხი მოწყობილობისთვის განკუთვნილი სარეცხი საშუალებები.
- დარწმუნდით, რომ სარეცხ კამერაში არ არის ალუმინის დეტალები, მაგალითად ცხიმის ფილტრი ან ალუმინის ქვაბები.
- თუ არ შეასრულეთ მანქანის მოვლა რეცხვის 3 ციკლის შემდეგ, ინდიკატორი მანქანის მოვლა ავტომატურად ჩაქვრება.
- რეცხვი მაქსიმალური ეფექტისათვის დარწმუნდით, რომ სარეცხი საშუალებები სწორად არის განლაგებული.
- დაიცავით მანქანის მოვლისა და სარეცხი საშუალებების შეფუთვაზე მოთავსებული უსაფრთხოების ტექნიკის ინსტრუქციები.
- ჩართეთ
→ "Extra Clean Zone", გვერდი 27 ფუნქცია.

1. ნოტიო ჩვარის გამოყენებით, მოამოხრეთ შიდა სივრცეში არსებული დაბინძურება.
 2. გაწმინდეთ საცერი.
 3. მოათავსეთ მანქანის მოვლის საშუალება მანქანის შიგნით. გამოიყენეთ მხოლოდ ჭურჭლის სარეცხი მოწყობილობისთვის განკუთვნილი სპეციალური სარეცხი საშუალებები.
 4. ჩაასხით სარეცხი საშუალება სარეცხი საშუალებისათვის განკუთვნილ რეზერვუარში. არ მოათავსოთ მანქანის სარეცხი საშუალება მოწყობილობის შიგნით.
 5. დააჭირეთ **☼**.
 6. დააჭირეთ Start.
- ✓ მანქანის მოვლა ხორციელდება.
✓ პროგრამის დასრულებისას ინდიკატორი მანქანის მოვლა ქვრება.

17.5 სკრინინგის სისტემა

ფილტრების სისტემა ფილტრავს უხემ მინარევებს რეცხვის პროცესში.

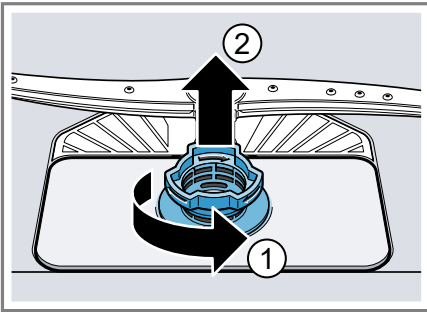


- | | |
|---|---------------------|
| 1 | მიკრო საცერისაგან |
| 2 | თხელი ფილტრი |
| 3 | მსხვილი საცერისაგან |

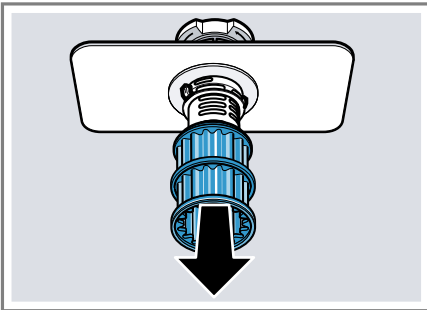
გაასუფთავეთ ფილტრები

გარეცხვის შემდეგ წყლისგან დარჩენილმა მინარევებმა შესაძლოა დაანაგვიანოს ფილტრები.

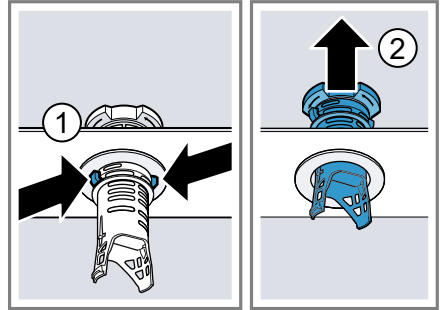
1. ყოველი გარეცხვის შემდეგ შეამოწმეთ ფილტრები, ხომ არ დარჩა ნარჩენები.
2. მოაბრუნეთ უხეში ფილტრი საათის ისრის საწინააღმდეგოდ ① და მოხსენით ფილტრი ②.
 - მიაქციეთ ყურადღება, რომ ქვედა უჯრაში არ მოხვდეს უცხო საგნები.



3. ჩამოწიეთ მიკროფილტრი ქვემოთ.



4. მოუჭირეთ ხელი ჩამკეტის ენას ① და ამოიღეთ უხეში ფილტრი ②.



5. გარეცხეთ ფილტრი გამდინარე წყალში.

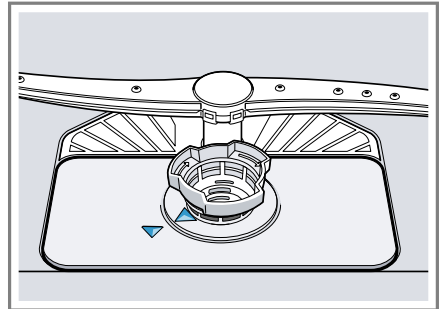
გულდასმით გაასუფთავეთ კიდეები უხეშ და თხელ ფილტრს შორის ჭუჭყისგან.

6. ააწყეთ ფილტრების სისტემა.

ყურადღება მიაქციეთ, რომ უხეში ფილტრის ფიქსატორები ჩასმულია ღარში.

7. ჩასვით ფილტრების სისტემა მანქანაში და მოაბრუნეთ უხეში ფილტრი საათის ისრის მიმართულებით.

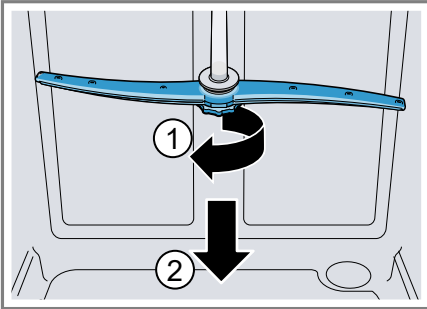
- ყურადღება მიაქციეთ, რომ ისრები ერთმანეთისკენ იყოს მიმართული.



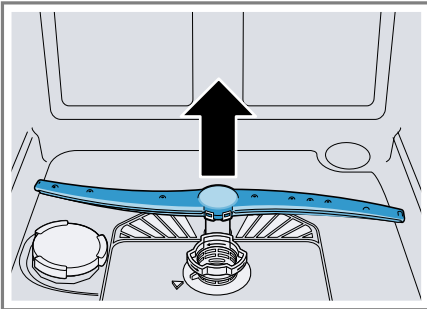
17.6 გაწმინდეთ სარეცხი მკლავები

რეცხვის შემდეგ წყლისგან დარჩენილმაკირქვამ და ჭუჭყმა შეიძლება გაფრქვევის ბერკეტების საქშენები და საკისტები დააზიანოს. რეგულარულად წმინდეთ საფრქვევები.

1. ზედა სარეცხი მკლავი გამოახრახნეთ ① და ქვემოთ დასწიეთ ②.



2. ქვედა საფრქვევი ზემოთ ასწიეთ.



3. გამდინარე წყლის ქვეშ შეამოწმეთ გაფრქვევის ბერკეტების საქშენები და მოაცილეთ უცხო საგნები.
4. ჩადგით ქვედა საფრქვევი.
- ✓ საფრქვევი გაიტკაცუნებს.
5. ჩადგით ზედა საფრქვევი და დაატრიალეთ.

18 ხარვეზების აღმოფხვრა

თქვენს მოწყობილობაზე პატარა ხარვეზების აღმოფხვრას დამოუკიდებლად შეძლებთ. გამოიყენეთ ხარვეზის აღმოფხვრის შესაბამისი სასარგებლო ინფორმაცია, სანამ კლიენტთა მომსახურების სამსახურს დაუკავშირდებით. ამგვარად დაზოგავთ არასაჭირო ხარჯებს.

რჩევა: პრობლემების აღმოფხვრასთან დაკავშირებული სხვა ინფორმაციის და განმარტებების ნახვა შესაძლებელია ონლაინ რეჟიმში QR-კოდის დასკანერებით სარჩევში და ჩვენს ვებ-გვერდზე www.bosch-home.com.

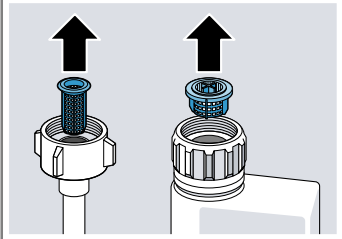
გაფრთხილება

ელექტრული შოკის საშიშროება!

არაკვალიფიცირებული შეკეთებისას მოწყობილობა შესაძლოა გახდეს საფრთხის წყარო.

- ▶ მოწყობილობის შეკეთება ნებადართულია მხოლოდ კვალიფიცირებული სპეციალისტისთვის.
- ▶ მოწყობილობის შეკეთებისთვის შეიძლება მხოლოდ ორიგინალური ნაწილების გამოყენება.
- ▶ თუკი თქვენს დანადგარს დაუზიანდა ქსელის შემაერთებელი გაყვანილობა, საჭიროა მისი სპეციალური გაყვანილობით შეცვლა, რომელიც მწარმოებელთან ან მის კლიენტთა მომსახურების სამსახურში არის ხელმისაწვდომი.

გაუმართაობა	მიზეზი და გაუმართაობის აღმოფხვრა
მაჩვენებელი „წყლის მიწოდების შემოწმება“ ციმციმებს	<p>არსებობს ტექნიკური შეფერხება.</p> <ol style="list-style-type: none"> 1. დააჭირეთ ①. 2. გამორთეთ მანქანა ქსელიდან ან გამორთეთ დამცველი. 3. დაიცადეთ 2 წუთი. 4. ჩართეთ მანქანა ელექტროსოკეტში ან ჩართეთ დამცველი. 5. ჩართეთ მანქანა. 6. თუ პრობლემა ისევ არის: <ul style="list-style-type: none"> - დააჭირეთ ①. - დახურეთ წყლის ონკანი. - გამოსწიეთ ქსელის შტეკერი. - დაუკავშირდით კლიენტთა მომსახურების სამსახურს → გვერდინ 1 და დაუსახელეთ ხარვეზის კოდი.
E: 30-00 მონაცვლეობით ანთია.	<p>წყლის დაცვის სისტემა აქტიურდება.</p> <ol style="list-style-type: none"> 1. დახურეთ წყლის ონკანი. 2. დაურეკეთ კლიენტთა მომსახურების სამსახურს → გვერდინ 1.

გაუმართაობა	მიზეზი და გაუმართაობის აღმოფხვრა
E: 31-00 მონაცვლეობით ანთია.	წყლის დაცვის სისტემა აქტიურდება. 1. დახურეთ წყლის ონკანი. 2. დაურეკეთ კლიენტთა მომსახურების სამსახურს → გვერდინ 1.
E: 32-00 მონაცვლეობით ანთია ან ანთია წყლის მიწოდების ინდიკატორი.	შემავალი მილი გადაკეცილია. ▶ მოათავსეთ წყლის მიწოდების შლანგი ისე, რომ არ გადაიკეცოს. დაკეტილია წყლის ონკანი. ▶ გახსენით წყლის ონკანი. წყლის ონკანი გადაკეცილი ან ნალექიანია. ▶ გახსენით წყლის ონკანი. გადინების რაოდენობა გაღებული წყალმომარაგების დროს მინ. 10 ლ/წთ-ს უნდა შეადგენდეს.
	წყლის შემავალი მილის ან AquaStop მილის საცერი გაბიდგნულია. 1. გამორთეთ მოწყობილობა. 2. გამოსწიეთ ქსელის შტეკერი. 3. ჩაკეტეთ წყლის ონკანი. 4. მოხსენით მანქანა წყლის მილიდან. 5. მოხსენით ფილტრი წყლის მიწოდების შლანგიდან
	
	6. გაასუფთავეთ ფილტრი. 7. ჩადგით ფილტრი წყლის მიწოდების შლანგში. 8. მიუერთეთ წყალსადენს. 9. შეამოწმეთ წყლის მიწოდება ჰერმეტიულობაზე. 10. მიუერთეთ ელექტროობა. 11. ჩართეთ მოწყობილობა.
E: 34-00 მონაცვლეობით ანთია.	მანქანაში მუდვივად არის წყალი. 1. დახურეთ წყლის ონკანი. 2. დაურეკეთ კლიენტთა მომსახურების სამსახურს → გვერდინ 1.

გაუმართაობა	მიზეზი და გაუმართაობის აღმოფხვრა
E: 61-02 მონაცვლეობით ანთია.	<p>მოწყობილობის ხარვეზის გარეშე. საკანალიზაციო წყალსატუმბი დაბლოკილია ან მისი თავსახური მოშვებულია.</p> <ol style="list-style-type: none">1. გაასუფთავეთ საკანალიზაციო წყალსატუმბი. → "სადრენაჟო ტუმბოს გაწმენდა", გვერდი 592. სწორად ჩაამაგრეთ საკანალიზაციო წყალსატუმბის თავსახური. → "სადრენაჟო ტუმბოს გაწმენდა", გვერდი 59
E: 61-03 მონაცვლეობით ანთია. წყალი არ ამოიტუმბება.	<p>მოწყობილობის ხარვეზის გარეშე. სიფონის შეერთება ჯერ კიდევ დაკეტილია, ან საკანალიზაციო შლანგი გაღუნულია ან გაჭედილი.</p> <ol style="list-style-type: none">1. სიფონზე შეერთება შეამოწმეთ და საჭიროების შემთხვევაში გახსენით.2. განათავსეთ ნარჩენი წყლის შლანგი სწორად, ნაკეცების გარეშე.3. მოაცილეთ ნარჩენები.
	<p>მოწყობილობის ხარვეზის გარეშე. საკანალიზაციო წყალსატუმბი დაბლოკილია ან მისი თავსახური მოშვებულია.</p> <ol style="list-style-type: none">1. გაასუფთავეთ საკანალიზაციო წყალსატუმბი. → "სადრენაჟო ტუმბოს გაწმენდა", გვერდი 592. სწორად ჩაამაგრეთ საკანალიზაციო წყალსატუმბის თავსახური. → "სადრენაჟო ტუმბოს გაწმენდა", გვერდი 59



გაუმართაობა

E: 92-40

მონაცვლეობით
ანთია.**მიზეზი და გაუმართაობის აღმოფხვრა**

ფილტრი ჭუჭყიანია ან გაჭედლი.

▶ გაწმინდეთ ფილტრი.

→ "გასუფთავეთ ფილტრები", გვერდი 50

ყველა შუქდიოდი
ანათებს ან
ციმციმებს.შესაძლებელია მიმდინარეობს პროგრამული
უზრუნველყოფის განახლება.1. დაელოდეთ პროგრამული უზრუნველყოფის
განახლების დასრულებას.ეს პროცესი შესაძლოა დაახლ. 30 წუთი
გაგრძელდეს.2. თუ 30 წუთის შემდეგ მოწყობილობა არ იქნება
მზად ექსპლუატაციისთვის, განახორციელეთ
გადატვირთვა (Reset).

– 4 წამით დააჭირეთ მთავარ ჩამრთველ ღილაკს.

✓ მოხდება თქვენი მანქანის გადატვირთვა
(პარამეტრების განულება).

ელექტროობამ ამოიციო ხარვეზი.

1. 4 წამით დააჭირეთ მთავარ ჩამრთველ ღილაკს.

მოწყობილობა გადაიტვირთება და შემდეგ
თავიდან ჩაირთვება.

2. თუ პრობლემა კვლავ განმეორდება:

– გამორთეთ მოწყობილობა.

– გამოაერთეთ ქსელის შტეკერი ან გამოაერთეთ
უსაფრთხოების ბლოკიდან დამცავები.

– დაიცადეთ 2 წუთი.

– შეაერთეთ უსაფრთხოების ბლოკი დამცავები
ან შეაერთეთ კვების ქსელის შტეკერი.

– ჩართეთ მანქანა.

3. თუ პრობლემა კვლავ განმეორდება:

– დაუკავშირდით კლიენტთა მომსახურების
სამსახურს.→ "კლიენტთა მომსახურების სამსახური",
გვერდი 1

გაუმართაობა მიზეზი და გაუმართაობის აღმოფხვრა

ჭურჭელზე საკვების ნარჩენები.

ჭურჭელი ძალიან ახლოს არის განლაგებული ან ზედა კალათა გადავსებულია.

1. ჭურჭელი ისე ჩაალაგეთ, რომ გარშემო დარჩეს სათანადო სივრცე.

განმფრქვევები უნდა წვდებოდეს ჭურჭლის ზედაპირს.

2. ეცადეთ ისინი არ შეეხონ ერთმანეთს.



განმფრქვევის თავისუფლად ტრიალი ბლოკირებულია.

► ჭურჭელი ისე ჩაალაგეთ, რომ არ შეუშალოს ხელი განმფრქვევის თავისუფლად ტრიალს.

გაქედილია სარეცხი მკლავების მფრქვევანები.

► გაასუფთავეთ განმფრქვევის საქშენი
→ გვერდი 1.



დაბინძურებულია ფილტრი.

► გაწმინდეთ ფილტრი.
→ "გაასუფთავეთ ფილტრები", გვერდი 50



ფილტრი არასწორად არის ჩამჯდარი და/ან არ ზის.

1. ჩააყენეთ ფილტრები სწორად.
→ "სკრინინგის სისტემა", გვერდი 49

2. დააფიქსირეთ ფილტრები.

არჩეულია ზედმეტად ზუსტი გავლების პროგრამა.

► აირჩიეთ უფრო ძლიერი რეცხვის პროგრამა.
→ "პროგრამები", გვერდი 21

გაუმართაობა	მიზეზი და გაუმართაობის აღმოფხვრა
ჭურჭელზე საკვების ნარჩენები.	<ul style="list-style-type: none"> ▶ დაარეგულირეთ სენსორების მგრძობელობა. → "სენსორები", გვერდი13
	<p>ჭურჭელი ძალიან არის წინასწარ გაწმენდილი. სენსორები განსაზღვრავენ პროგრამის სუსტ მიმდინარეობას. მყარი ჭურჭელი შეიძლება არ იყოს მთლიანად მოცილებული.</p> <ul style="list-style-type: none"> ▶ მოაცილეთ მხოლოდ საჭმლის მსხვილი ნარჩენები არ არ გაავლოთ. ▶ დაარეგულირეთ სენსორების მგრძობელობა. → "სენსორები", გვერდი13
	<p>მაღალი ვიწრო კონტეინერები კუთხის არეში არასაკმარისად იწმინდება.</p> <ul style="list-style-type: none"> ▶ არ ჩაალაგოთ მაღალი და ვიწრო ჭურჭელი დიდი დახრით ან კუთხეში.
	<p>ჭურჭლის ზედა კალათა მარჯვნივ და მარცხნივ სწვადასხვა სიმაღლეზე არის განლაგებული.</p> <ul style="list-style-type: none"> ▶ მარჯვენა და მარცხენა ჭურჭლის ზედა კალათა ერთ სიმაღლეზე დააყენეთ. → "ჭურჭლის ზედა კალათი", გვერდი25
<p>ნადები, როლიც მოშორება შესაძლებელია არის სასმისებზე, მეტალით მოფერილ სასმისებზე და დანა-ჩანგალზე.</p>	<p>დამატებული სავლების რაოდენობა ძალიან მაღალია.</p> <ul style="list-style-type: none"> ▶ დააყენეთ გავლების მოწყობილობა უფრო დაბალ საფეხურზე. → "დაარეგულირეთ სავლების მიწოდება", გვერდი33
	<p>არ არის დამატებული სავლები საშუალება.</p> <ul style="list-style-type: none"> ▶ დაამატეთ სავლები. → "სავლები საშუალების დამატება", გვერდი32
	<p>სარეცხი საშუალებების ნარჩენები არის გავლების პროგრამულ რეზერვუარში. სარეცხი საშუალების რეზერვუარის სახურავი ბლოკირებულია ჭურჭლის დეტალების და დამოუკიდებლად ვერ იხსნება.</p> <ol style="list-style-type: none"> 1. ზედა კალათაში ჭურჭელი ისე განათავსეთ, რომ ტაბლეტების ლანგარი არ იყოს ბლოკირებული. → "ჩაალაგეთ ჭურჭელი", გვერდი38 გამწმენდის სახურავი ბლოკირებულია ჭურჭლის მიერ. 2. არ მოათავსოთ ჭურჭელი ან არომატიზატორები ტაბლეტების ლანგარზე.

გაუმართაობა	მიზეზი და გაუმართაობის აღმოფხვრა
<p>ნადები, როლიც მოშორება შესაძლებელია არის სასმისებზე, მეტალით მოფერილ სასმისებზე და დანა-ჩანგალზე.</p>	<p>ჭურჭელიძალიან არის წინასწარ გაწმენდილი. სენსორები განსაზღვრავენ პროგრამის სუსტ მიმდინარეობას. მყარი ჭურჭელი შეიძლება არ იყოს მთლიანად მოცილებული.</p> <ul style="list-style-type: none"> ▶ მოაცილეთ მხოლოდ საჭმლის მსხვილი ნარჩენები არ არ გაავლოთ. ▶ დაარეგულირეთ სენსორების მგრძობელობა. → "სენსორები", გვერდი13
<p>დანა-ჩანგალზე ჟანგის ნადები.</p>	<p>დანა-ჩანგალი არასაკმარისად მდგრადია ჟანგის მიმართ. დანის პირი ყველაზე მეტად ზიანდება.</p> <ul style="list-style-type: none"> ▶ ჟანგის მიმართ მდგრადი დანა-ჩანგალი გამოიყენეთ.
	<p>დანა-ჩანგალი შეიძლება დაიჟანგოს, როდესაც ჟანგიან ნაწილებთან ერთად გაირეცხება.</p> <ul style="list-style-type: none"> ▶ არ გარეცხოთ დაჟანგული დეტალები. <p>სარეცხ წყალში მარილის კონცენტრაცია ძალიან მაღალია.</p> <ol style="list-style-type: none"> 1. მოაშორეთ სავლები ავზიდან ჩაღვრილი სპეციალური მარილი. 2. ჩახრახნეთ მარილის კონტეინერის სახურავი.
<p>სარეცხი საშუალების ნარჩენები არის სარეცხი საშუალების რეზერვუარში ან ტანლეტების ლანგარზე.</p>	<p>საფრქვევები დანლოკილია ჭურჭლით და სარეცხი საშუალება არ გამოირეცხა.</p> <ul style="list-style-type: none"> ▶ დარწმუნდით, რომ საფრქვევები არ არან დაბლოკილი და თავისუფლად ტრიალებენ. <p>სარეცხი საშუალების რეზერვუარი ავსებისას ნოტიოა.</p> <ul style="list-style-type: none"> ▶ მოათავსეთ სარეცხი საშუალება მხოლოდ მშრალ სარეცხი საშუალების რეზერვუარში.
<p>ინთება სპეციალური მარილის შევსების ინდიკატორი.</p>	<p>აკლია სპეციალური მარილი.</p> <ul style="list-style-type: none"> ▶ დაამატეთ სპეციალური მარილი → გვერდი30. <p>სენსორი ვერ აღიქვამს ტაბლეტირებულ სპეციალურ მარილს.</p> <ul style="list-style-type: none"> ▶ არ გამოიყენოთ ტაბლეტირებული სპეციალური მარილი.

18.1 სადრენაჟო ტუმბოს გაწმენდა

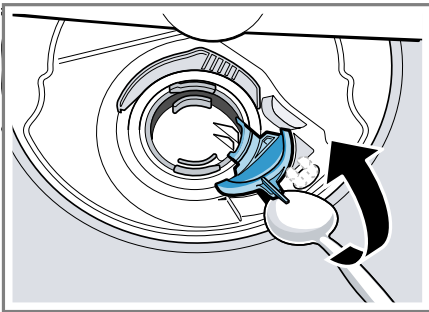
საკვების მსხვილმა ნაწილებმა და ზედმეტმა ნაწილაკებმა შეიძლება გამოიწვიოს კანალიზაციის ტუმბოს დაბლოკვა. თუ შეამჩნევთ რომ გამოყენებული წყალი არ გადის კანალიზაციაში სათანადოდ, გაწმინდეთ კანალიზაციის ტუმბო.

⚠ გაფრთხილება დაზიანების მიღების საშიშროება!

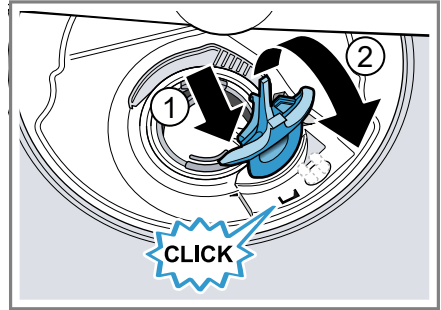
ბასრი საგნებმა, მაგალითად გატეხილი მინამ შეიძლება დაბლოკოს კანალიზაციის ტუმბო და გახდეს ტრამვის მიზეზი.

▶ ფრთხილად მოაშორეთ ზედმეტი საგნები.

1. გამოაერთეთ მოწყობილობა დენის წყაროდან.
2. გამოიღეთ ზედა და ქვედა კალათები.
3. გამოიღეთ ფილტრების სისტემა.
4. ამოხაზეთ წყალი.
აუცილებლობის შემთხვევაში გამოიყენეთ ღრუბელი.
5. კოვზის მეშვეობით ამოიღეთ ტუმბოს სახურავი და მოკიდეთ ხელი მის ზღუდარს.



6. დახარეთ ტუმბოს სახურავი შიგნით და ამოიღეთ.
- ✓ ახლა თქვენ შეგიძლიათ ხელით მიწვდეთ იმპელერს (ფრთოვანას).
7. მოაშორეთ საკვების ნარჩენები და ნაგავი ფრთიან/ნიჩბიან თვალს.
8. ჩასვით ტუმბოს სახურავი ① და ქვემოთ დააწეკით ②.



- ✓ ტუმბოს სახურავი ხმაურით იხურება.
9. დააყენეთ ფილტრის სისტემა.
10. ჩადგით ზედა და ქვედა კალათები.

19 ტრანსპორტირება, შენახვა და განკარგვა

19.1 მანქანის დემონტაჟი

1. გამოაერთეთ მოწყობილობა ელექტროქსელიდან.
2. დაკეტეთ წყლის ონკანი.
3. გამორთეთ შეერთება კანალიზაციასთან.
4. გამორთეთ შეერთება სასმელ წყალთან.
5. აუცილებლობის შემთხვევაში შეასუსტეთ სამაგრი ჭანჭიკები ავეჯის დეტალებზე.
6. ასეთის არსებობის შემთხვევაში, მოხსენით პლინტუსი.

ka ტრანსპორტირება, შენახვა და განკარგვა

7. ფრთხილად გამოიღეთ მოწყობილობა და დაამაგრეთ მილი.

19.2 მოამზადეთ მანქანა სიცივისთვის

თუ მანქანა მოთავსებულია შენობაში, სადაც შესაძლოა დაბალი ტემპერატურა იყოს, მაგალითად დასასვენებელ სახლში, მანქანა ბოლომდე დაცალეთ.

- ▶ დაცალეთ მანქანა.
 - "მანქანის ტრანსპორტირება", გვერდი 60

19.3 მანქანის ტრანსპორტირება

დაზიანების თავიდან ასაცილებლად ტრანსპორტირების წინ მანქანა დაცალეთ.

შენიშვნა: მართვის მოწყობილობაში წყლის ნარჩენების მოხვედრისა და მანქანის დაზიანების პრევენციისთვის მანქანის ტრანსპორტირება უნდა მოხდეს ვერტიკალურ მდგომარეობაში.

1. გამოიღეთ ჭურჭელი მანქანიდან.
2. ჩაამაგრეთ მოშვებული ნაწილები.
3. ჩართეთ მოწყობილობა □.
 - გვერდი 39
4. აირჩიეთ ყველაზე მაღალი ტემპერატურის პროგრამა.
 - "პროგრამები", გვერდი 21
5. პროგრამის ჩართვა. → გვერდი 40
6. მანქანის დასაცლელად შეწყვიტეთ პროგრამა დაანლოებით 4 წუთის შემდეგ.
 - "პროგრამის შეწყვეტა", გვერდი 40
7. გამორთეთ მოწყობილობა.
 - გვერდი 40
8. დაკეტეთ წყლის ონკანი.

9. იმისთვის, რომ მანქანა ნარჩენი წყლისგან დაიცალოს, მოუშვით მიწოდების (შემავალი) შლანგი და გამოუშვით დარჩენილი წყალი.

19.4 ძველი დანადგარების განკარგვა

გარემოს დაცვითი გადაგდებისას, შესაძლებელია ძვირფასი ნივთიერებების ხელახლა გამოყენება.

⚠ გაფრთხილება ჯანმრთელობის დაზიანების საშიშროება!

ბავშვებს შეუძლიათ მოწყობილობაში ჩაკეტვა და თავის საფრთხეში ჩაგდება.

- ▶ ექსპლუატაციის ვადა გადაცილებული მოწყობილობების ჩანგლები გამოაერთეთ მოწყობილობიდან, შემდეგ გადაჭერით ქსელთან დამაკავშირებელი კაბელი და მწყობრიდან გამოიყვანეთ მოწყობილობის კარი, რათა აღარ დაიხუროს.

1. გამოსწიეთ ქსელის გაყვანილობის ქსელის შტეკერი.
2. გათიშეთ ქსელის შეერთების კავშირი.
3. მოწყობილობის ეკოლოგიურად უსაფრთხოდ განკარგვა.

განკარგვის მიმდინარე პროცესების შესახებ ინფორმაცია შეგიძლიათ მიიღოთ თქვენს მოვაჭრესთან ან რეგიონულ სამმართველოში.



ეს დანადგარი აღნიშნულია ელექტრო და ელექტრონიკის დანადგარების (ელექტრო ნარჩენები და ელექტრონიკის

აღჭურვილობები
WEEE) ევროპის
2012/19/EU
რეგულაციების
შესაბამისად.
ევროპის ფარგლებში,
ეს რეგულაციები
იძლევა ძველი
დანადგარების უკან
დაბრუნებისა და
შეფასების საშუალებას.

20 კლიენტთა მომსახურების სამსახური

ფუნქციონალურად მნიშვნელოვანი ორიგინალური სათადარიგო ნაწილები ეკ მოქმედი რეგლამენტის შესაბამისად შეგიძლიათ შეიძინოთ ჩვენ კლიენტთა დახმარების სამსახურში თქვენი მოწყობილობის ევროპული ეკონომიკური სივრცის ბაზარზე განთავსებიდან მინიმუმ 10 წლის განმავლობაში.

შენიშვნა: მწარმოებლის გარანტიის ფარგლებში კლიენტთა მომსახურების სამსახურის ჩარევა უფასოა.

გარანტიის ვადის და თქვენს ქვეყანაში მისი მოქმედების პირობების შესახებ დაწვრილებითი ინფორმაცია შეგიძლიათ მოითხოვოთ მომსახურების ცენტრში, თქვენს დისტრიბიუტორთან და ჩვენს ვებ-გვერდზე.

კლიენტთა მომსახურების სამსახურში დარეკვისას, თქვენ დაგჭირდებათ დანადგარის პარტიისა (E-Nr.), წარმოების ნომერი (FD) და რიგითი ნომერი (Z-Nr.).

კლიენტთა მომსახურების სამსახურის საკონტაქტო მონაცემები შეგიძლიათ იხილოთ თანდართულ კლიენტთა მომსახურების სარჩევში ან ჩვენს ვებ-გვერდზე.

20.1 ნაწარმის არტიკული (E-Nr.), ქარხნული ნომერი (FD) და რიგითი ნომერი (Z-Nr.)

ნაწარმის არტიკული (E-Nr.), ქარხნული ნომერი (FD) და რიგითი ნომერი (Z-Nr.) შეგიძლიათ იხილოთ მანქანის კარზე მოთავსებულ პასპორტის დაფაზე.

ტიპის ნიშნული განთავსებულია მოწყობილობის კარის შიგნით. თქვენი დანადგარის მონაცემებისა და კლიენტთა მომსახურების ტელეფონის ნომრის სწრაფად მოსაძიებლად, შეგიძლიათ ისინი ჩაინიშნოთ.

20.2 AQUA-STOP-გარანტია

ამას გარდა შესყიდვით გათვალისწინებული გამყიდველის პასუხისმგებლობებისა და მწარმოებლის გარანტიით გათვალისწინებული შეცვლის მომსახურებებისა, ჩვენ ვუზრუნველყოფთ შემდეგ პირობებს.

- ჩვენი Aqua-stop-სისტემების ხარვეზის გამო განპირობებული წყლით გამოწვეული ზარალისას, ავანაზღაურებთ კერძო მომხმარებლის ზარალს. წყლის უსაფრთხოების უზრუნველსაყოფად საჭიროა დანადგარი შეერთებული იყოს კვების წყაროსთან.
- გარანტია მოქმედებს დანადგარის მთელი მოქმედების ვადის მანძილზე.

ka კლიენტთა მომსახურების სამსახური

- საგარანტიო მომსახურებისათვის აუცილებელია შემდეგი მოთხოვნების დაცვა: დანადგარი Aqua-Stop-ით უნდა იყოს სწორად ინსტალირებული და მიერთებული ჩვენი ინსტრუქციების შესაბამისად; კომპლექტაციაში ასევე შედის პროფესიონალურად დაყენებული Aqua-Stop დამაგრებელი მილი (ორიგინალი აქსესუარი). ჩვენი გარანტია არ ვრცელდება დაზიანებული გაყვანილობების ან არმატურებისას, რომლებიც წყლის ონკანზე Aqua-Stop შეერთებას უერთდება.
- დანადგარებისას Aqua-Stop-ით არ გჭირდებათ ექსპლუატაციისას დაზღვევა, ანუ წყლის ონკანების დაკეტვის შემდეგ დამატებითი დაზღვევა. თქვენი ბინის ხანგრძლივად დატოვებისას ისეთ შემთხვევებში, როგორც არის მაგალითად რამოდენიმე კვირიანი შვებულება, დაკეტეთ წყლის ონკანი.

21 ტექნიკური მონაცემები

წონა	მაქსიმუმ 60 კილო
ძაბვა	220 - 240 ვტ, 50 ჰც ან 60 ჰც
შერთების ძაბვა	2000 - 2400 ვტ
დამცავი	10 - 16 ამპერი
წყლის წნევა	<ul style="list-style-type: none"> ■ მინიმუმ 50 კპა (0,5 ბარ) ■ მაქსიმუმ 1000 კპა (10 ბარ)
გადინების რაოდენობა	მინიმუმ 10 ლ/წუთში
წყლის ტემპერატურა	ცივი წყალი. თბილი წყალი მაქს.: 60 °C
ტევადობა, მოცულობა	14 კაციაანი ჭურჭელი

დამატებითი ინფორმაცია თქვენი მოდელის შესახებ შეგიძლიათ იხილოთ საიტზე: <https://eprel.ec.europa.eu/qr/1255044>¹. ამ ბმულით გადახვალთ EU EPREL პროდუქტის ოფიციალურ მონაცემთა ბაზაზე.

21.1 ინფორმაცია უფასო და ღია საწყის პროგრამულ უზრუნველყოფაზე

ეს პროდუქტი შეიცავს პროგრამული უზრუნველყოფის კომპონენტებს, რომლებიც ლიცენზირებულია საავტორო უფლებების მფლობელის მიერ, როგორც უფასო ან ღია პროგრამული უზრუნველყოფა. ლიცენზიის შესახებ ინფორმაცია ინახება საყოფაცხოვრებო მოწყობილობის მექსიერებაში. ლიცენზიაზე ინფორმაცია ასევე ხელმისაწვდომია Home Connect App-ში: "პროფილი->იურიდიული მითითებები->ინფორმაცია ლიცენზიაზე".² ინფორმაცია

ლიცენზიის შესახებ შეგიძლიათ გადმოტვირთოთ ბრენდის პროდუქტების ვებ-გვერდიდან. (გთხოვთ, პროდუქტების ვებ-გვერდზე მოძებნოთ თქვენი მოწყობილობის მოდელი და სხვა დოკუმენტები). გარდა ამისა, შესაბამისი ინფორმაციის მოთხოვნა შესაძლებელია ელექტრონული ფოსტით: ossrequest@bshg.com ან მისამართზე: BSH Hausgeräte GmbH, Carl-Wery-Str. 34, D-81739 München.
საწყისი კოდი ხელმისაწვდომი განდება მოთხოვნის შემთხვევაში. გთხოვთ, მოთხოვნა გაგზავნოთ ელექტრონულ ფოსტაზე: ossrequest@bshg.com ან მისამართზე: BSH Hausgeräte GmbH, Carl-Wery-Str. 34, D-81739 München.
თემა: „OSSREQUEST“
თქვენი მოთხოვნის დამუშავება ხორციელდება თქვენი ხარჯებით. ეს შემოთავაზება ძალაშია ყიდვის თარიღიდან სამი წლის განმავლობაში, ან მინიმუმ იმ

¹ ეხება მხოლოდ ევროპის ეკონომიკური ზონაში შემავალ ქვეყნებს

² დანადგარის აღჭურვილობისამებრ

ka შესაბამისობის დეკლარაცია

პერიოდის განმავლობაშიც, რომლის დროსაც ჩვენ გთავაზობთ დახმარებას და შესაბამის სათადარიგო ნაწილებს.

22 შესაბამისობის დეკლარაცია

ამით კომპანია აცხადებს BSH Hausgeräte GmbH, რომ ფუნქციონალური შესაძლებლობებით მოწყობილობა Home Connect შეესაბამება

ძირითად მოთხოვნებს და დირექტივის სხვა პოზიციებს 2014/53/EU.

დეტალური RED დეკლარაცია შესაბამისობის თაობაზე შეგიძლიათ იხილოთ ინტერნეტში www.bosch-home.com თქვენი მოწყობილობის პროდუქციის გვერდზე დამატებით დოკუმენტებში.



დიაპაზონი 2,4 გგჰც (2400–2483,5 მგჰც): მაქს. 100 მვტ
დიაპაზონი 5 გგჰც (5150–5350 მგჰც + 5470–5725 მგჰც):
მაქს. 150 mW

	BE	BG	CZ	DK	DE	EE	IE	EL	ES
	FR	HR	IT	CY	LI	LV	LT	LU	HU
	MT	NL	AT	PL	PT	RO	SI	SK	FI
	SE	არა	CH	TR	IS	UK (NI)			
5 გგჰც WLAN (Wi-Fi): მხოლოდ შიდა სივრცეში გამოსაყენებლად.									
	AL	BA	MD	ME	MK	RS	UK	UA	
5 გგჰც WLAN (Wi-Fi): მხოლოდ შიდა სივრცეში გამოსაყენებლად.									



A series of horizontal lines for writing, starting from the top of the page and extending down to the bottom.



Thank you for buying a Bosch Home Appliance!

Register your new device on MyBosch now and profit directly from:

- **Expert tips & tricks for your appliance**
- **Warranty extension options**
- **Discounts for accessories & spare-parts**
- **Digital manual and all appliance data at hand**
- **Easy access to Bosch Home Appliances Service**

Free and easy registration – also on mobile phones:

www.bosch-home.com/welcome



Looking for help? You'll find it here.

Expert advice for your Bosch home appliances, help with problems or a repair from Bosch experts.

Find out everything about the many ways Bosch can support you:

www.bosch-home.com/service

Contact data of all countries are listed in the attached service directory.

BSH Hausgeräte GmbH

Carl-Wery-Straße 34
81739 München, GERMANY
www.bosch-home.com

A Bosch Company



9001831926 (040229) 650 A5

ka