



**BOSCH**



**Register** your  
new device on  
MyBosch now and  
get free benefits:  
[bosch-home.com/  
welcome](https://bosch-home.com/welcome)

# Qabyuyan maşın

**SMP6ZCC80S**

**[az]** İstifadəçi rəhbər kitabı

# Əlavə məlumat üçün Rəqəmsal İstifadəçi Təlimatına müraciət edin.



## Mündəricat

<b>1 Təhlükəsizlik .....</b>	<b>4</b>	<b>7 Əlavə funksiyalar .....</b>	<b>22</b>
1.1 Ümumi göstərişlər .....	4	<b>8 Təchizat .....</b>	<b>23</b>
1.2 Qaydalara uyğun istifadə .....	4	8.1 Qablar üçün yuxarı səbət .....	23
1.3 İstifadəçi qrupunun məhdudlaşdırılması .....	4	8.2 Etajer .....	24
1.4 Təhlükəsiz quraşdırma .....	4	8.3 Çəngəl-qəşiq üçün aşağı səbət .....	24
1.5 Təhlükəsiz istismar .....	6	8.4 Yığılan millər .....	24
1.6 Zədələnmiş cihaz .....	8	8.5 Çəngəl-bıçaq üçün çıxarılan qutu .....	25
1.7 Uşaqlar üçün təhlükə .....	8	8.6 Extra Clean Zone .....	25
<b>2 Əşyaya zərər verməmək .....</b>	<b>10</b>	<b>9 İlk istifadədən öncə .....</b>	<b>26</b>
2.1 Təhlükəsiz quraşdırma .....	10	9.1 İlk istifadə zamanı edin .....	26
2.2 Təhlükəsiz istismar .....	10	<b>10 Su yumşaldıcı qurğu .....</b>	<b>26</b>
<b>3 Ətraf mühitin qorunması və qənaət .....</b>	<b>11</b>	10.1 Su sərtliyi parametrləri haqqında ümumi məlumatlar ...	27
3.1 Bağlamadan təkrar istifadə .....	11	10.2 Su yumşaldıcı qurğunu nizamlayın .....	27
3.2 Enerjiyə qənaət .....	11	10.3 Xüsusi duz .....	27
3.3 Seolit qurutma ② .....	11	10.4 Su yumşaldıcı qurğunu söndürün .....	28
3.4 Sensorlar .....	11	10.5 Su yumşaldıcı qurğunu yeniləyin .....	29
<b>4 Yerləşdirmə və Birləşdirmə .....</b>	<b>12</b>	<b>11 Yaxalayıcı qurğu .....</b>	<b>29</b>
4.1 Çatdırılma həcmi .....	12	11.1 Yaxalayıcı .....	29
4.2 Cihazı yerləşdirmə və birləşdirmə .....	12	11.2 Yaxalayıcının miqdarını tənzimləyin .....	30
4.3 Kanalizasiyaya qoşulma .....	13	11.3 Yaxalama rejimini söndürün ....	30
4.4 İcməli suya qoşulma .....	13	<b>12 Təmizləyici .....</b>	<b>30</b>
4.5 Elektrik birləşməsi .....	13	12.1 Uyğun təmizləyici .....	30
<b>5 Tanışlıq .....</b>	<b>14</b>	12.2 Uyğun olmayan təmizləyici .....	31
5.1 Cihaz .....	14	12.3 Təmizləyicilərə dair göstərişlər .....	32
5.2 İdarəetmə elementləri .....	16	12.4 Təmizliyicinin doldurulması .....	32
<b>6 Proqramlar .....</b>	<b>19</b>		
6.1 Sınaq laboratoriyaları üçün məlumat .....	20		
6.2 Favourite ☆ .....	20		
6.3 Intelligent ④ .....	21		

<b>13 Qab.....</b>	<b>33</b>	<b>19 Daşınma, saxlanma və utilizasiya.....</b>	<b>55</b>
13.1 Şüşə və qabın zədələnməsi ....	33	19.1 Cihazı demontaj edin .....	55
13.2 Qabları yerləşdirin .....	34	19.2 Cihazı don vurmada qoruyun.....	55
13.3 Qabları boşaltma.....	35	19.3 Cihazı nəql etmək .....	56
<b>14 Təməl şərt.....</b>	<b>35</b>	19.4 Köhnə cihazın utilizasiyası .....	56
14.1 Cihazın yandırılması .....	35	<b>20 Müştəri xidməti .....</b>	<b>56</b>
14.2 Proqramı qurun .....	35	20.1 Artikul nömrəsi (E-Nr.), zavod seriya nömrəsi (FD- Nr.) və sıra nömrəsi (Z-Nr.) .....	57
14.3 Əlavə funksiyaları quraşdırın... ..	36	20.2 AQUA-STOP zəmanəti .....	57
14.4 Zamanın öncədən tənzimlənməsi funksiyasını sazlayın.....	36	<b>21 Texniki göstəricilər .....</b>	<b>58</b>
14.5 Proqramı işə salın .....	36	21.1 Ödənişsiz və Open Source Software haqqında məlumat ...	58
14.6 Proqramın dayandırılması .....	36	<b>22 Uyğunluq barədə bəyanat .....</b>	<b>58</b>
14.7 Proqramın dayandırılması .....	36		
14.8 Cihazı söndürün.....	37		
<b>15 Əsas parametrlər .....</b>	<b>38</b>		
15.1 Əsas parametrlərə ümumi baxış .....	38		
15.2 Əsas parametrləri dəyişin.....	41		
<b>16 Home Connect .....</b>	<b>42</b>		
16.1 Home Connect Tətbiqetməni qurmaq.....	42		
16.2 Home Connect qurulur .....	42		
16.3 Remote Start  .....	42		
16.4 Məlumatların qorunması .....	43		
<b>17 Təmizləyin və qulluq edin.....</b>	<b>43</b>		
17.1 Təmizləyici rezervuarı təmizləyin .....	43		
17.2 Təmizləyici vasitələr .....	43		
17.3 Cihaza qulluğa dair göstərişlər .....	43		
17.4 Maşına qulluq  .....	44		
17.5 Süzgəc sistemi .....	45		
17.6 Paylayıcı çiləmə qollarını təmizləyin.....	46		
<b>18 Pozuntuları aradan qaldırmaq.....</b>	<b>48</b>		
18.1 Kanalizasiya nasosunun təmizlənməsi .....	55		



## 1 Təhlükəsizlik

Təhlükəsizliyə dair aşağıdakı göstərişlərə diqqət yetirin.

### 1.1 Ümumi göstərişlər

- Bu təlimatı diqqətlə oxuyun.
- Bu istismar təlimatını və məhsul haqqında məlumatları sonrakı istifadə və ya sonrakı istifadəçi üçün saxlayın.
- Nəqliyyat zədələri olarsa, cihazı qoşmayın.

### 1.2 Qaydalara uyğun istifadə

Cihazdan yalnız aşağıdakı hallarda istifadə edin:

- məişət əşyalarını yumaq üçün.
- şəxsi evdə və evin qapalı sahələrində.
- dəniz səviyyəsindən maksimum 2500 m hündürlüyə qədər.

### 1.3 İstifadəçi qrupunun məhdudlaşdırılması

Bu cihaz digərlərinə qarşı məsuliyyət daşıyan, digərlərinə nəzarət etməli olan və ya cihazın işləməsi ilə bağlı təlimat almış və ondan yarana biləcək təhlükələri anlamış 8 yaş və ondan böyük uşaqlar tərəfindən və fiziki qüsura malik, sensor və ya əqli xüsusiyyətlərə və ya təcrübə və/və ya bilik çatışmamazlığı hallarında da istifadə oluna bilər.

Uşaqlara cihazla oynamaq olmaz.

Təmizləmə və istifadəçinin texniki baxışı nəzarət olunmayan uşaqlar tərəfindən yerinə yetirilə bilməz.

8 yaşından kiçik uşaqlar cihaz və əlaqə hissələrindən kənar tutulmalıdırlar.

### 1.4 Təhlükəsiz quraşdırma

#### XƏBƏRDARLIQ – Yaralanma riski!

Yanlış quraşdırma yaralanmalara səbəb ola bilər.

- ▶ Cihazı quraşdırarkən və birləşdirərkən, istifadəçi və montaj təlimat kitabçalarında olan göstərişləri izləyin.

### **⚠ XƏBƏRDARLIQ – Elektrik şoku riski!**

Qeyri-peşəkar quraşdırmalar təhlükəlidir.

- ▶ Cihazı yalnız növ tablosunda göstəriləni kimi birləşdirin və istismar edin.
- ▶ Yeni cihazın yanında verilmiş şəbəkə kabel xəttindən hər zaman istifadə etmək.
- ▶ Cihazı tələblərə uyğun quraşdırılmış yerləndirməsi olan və dəyişkən cərəyana malik bir şəbəkə girişinə birləşdirin.
- ▶ Evdəki elektrik qurğunun mühafizə zəncirləri düzgün quraşdırılmalıdır.
- ▶ Cihazı heç bir taymer və ya uzaqdan idarə kimi xarici kommutasiya cihazı ilə təmin etməyin.
- ▶ Cihaz qurulduqda şəbəkə qoşulma xətti sərbəst girişimli olmalı, və ya sərbəst giriş mümkün olmadıqda, sabit çəkilmiş elektrik quraşdırılmasında quraşdırılma müddəalarına əsasən, ayırıcı qurğu quraşdırılmalıdır.
- ▶ Cihazı sazlayarkən elektrik naqilinin sıxışmadığından və zədəli olmadığından əmin olun.

Təchizat borusunu kəsmək və ya Aquastop klapasını suda daxil etmək təhlükəlidir.

- ▶ Heç vaxt plastik korpusu suya daxil etməyin. Təchizat borusunun əvvəlində plastik korpusda elektrik klapası vardır.
- ▶ Təchizat borusunu heç vaxt kəsməyin. Su borusunda elektrik naqillər olur.

### **⚠ XƏBƏRDARLIQ – Alışma riski!**

Uzadılmış şəbəkəyə qoşulma xətti və icazə verilməyən adapterlərdən istifadə etmək olmaz, təhlükəlidir.

- ▶ Heç bir uzatma kabeli və ya çox elektrik yuvalı panellərdən istifadə etmək olmaz.
- ▶ Yalnız istehsalçı tərəfindən icazəli adapterlərdən və elektrik kabellerindən istifadə edin.
- ▶ Elektrik kabeli çox qısdırsa və kabelin uzatması yoxdursa, quraşdırmanı evinizdə uyğunlaşdırmaq üçün elektrikçi ilə əlaqə saxlayın.

Cihaz və quraşdırma xətləri arasında təmas qaz və elektrik xətləri kimi quraşdırma xətlərini zədələyə bilər. Korroziya olmuş qaz borusundan sızan qaz alovlanma bilər. Zədələnmiş elektrik xətti qısa qapanmaya səbəb ola bilər.

- ▶ Cihaz və quraşdırma boruları arasındakı məsafənin ən azı 5 sm olduğundan əmin olun.

### **⚠ XƏBƏRDARLIQ – Yaralanma riski!**

Şarnir cihazın qapısının açılması və örtülməsi zamanı hərəkət edir və yaralanmalara səbəb ola bilər.

- ▶ Alt qurğuları olan və ya daxilə quraşdırılan cihazlar boşluğa yerləşməsələr və beləliklə yan divar açıq qalarsa, o zaman şarnir sahəsi yan tərəfdən örtülməlidir. Qapaqları dilerlərdən və ya satış sonrası xidmətimizdən əldə edə bilərsiniz.

### **⚠ XƏBƏRDARLIQ – Əyilmə riski!**

Yanlış quraşdırma cihazın əyilməsinə səbəb ola bilər.

- ▶ Altda və ya içəri quraşdırılmış cihazları yalnız asan keçidi olan və yan şkafa möhkəm birləşmiş iş sahəsinin altında quraşdırın.

## **1.5 Təhlükəsiz istismar**

### **⚠ XƏBƏRDARLIQ – Sağlamlığa ciddi ziyan vurma riski!**

Təmizləyici və yaxalayıcı maddələrinin qablaşdırılmasında qeyd olunan təhlükəsizlik qaydalarına və təlimatlara əməl edilməməsi sağlamlığa ciddi zərər verə bilər.

- ▶ Təmizləyici və yaxalayıcı maddələrin bağlamalarında olan təhlükəsizlik və istifadə təlimatlarına əməl edin.

### **⚠ XƏBƏRDARLIQ – Partlama riski!**

Cihazın yuyucu bölməsindəki əridici məhlul partlayışa səbəb ola bilər.

- ▶ Heç vaxt yuyucuya əridici məhlul tökməyin.

Güclü kostik-qələvi və ya yüksək asidik təmizləyici maddələr cihazın yuyucu bölməsindəki alüminium hissələrlə birlikdə partlayışa səbəb ola bilər.

- ▶ Heç vaxt güclü kostik-qələvi və ya yüksək asitli, xüsusilə kommersiya və ya sənayə yönümlü təmizləyici vasitələrdən maşına qulluq kimi istifadə zamanı, qabyuyan maşında alüminium hissələr (ekstraktor başlıqlarının və ya alüminium qabların yağ süzgeçləri) ilə birgə istifadə etməyin.

### **⚠ XƏBƏRDARLIQ – Yaralanma riski!**

Açıq cihaz qapısı xəsarətlərə səbəb ola bilər.

- ▶ Qəzaların qarşısını almaq üçün cihazın qapısını yalnız qabları yerləşdirərkən və çıxararkən açın, məs. saxlayıcı ilə.
  - ▶ Açıq cihazın qapağına oturmayın və ya dayanmayın.
- İti uclu bıçaq və kəsici alətlər yaralanmaya səbəb ola bilər.
- ▶ Bıçaq və digər iti uclu predmetlər iti ucu aşağı olmaqla çəngəl-qasıq üçün səbətdə, bıçaqlar üçün rəfdə və ya çəngəl-qasıq səbətində yerləşdirilməlidir.

### **⚠ XƏBƏRDARLIQ – Qızdırma riski!**

Proqramın icrası zamanı cihazın qapısı açıldığı zaman isti su cihazdan sıçraya bilər.

- ▶ Proqramın icrası zamanı cihazın qapağını ehtiyatla açın.

### **⚠ XƏBƏRDARLIQ – Elektrik şoku riski!**

Nüfuz edən maye cərəyan vurmasına səbəb ola bilər.

- ▶ Chazı yalnız qapalı yerlərdə istifadə etmək.
- ▶ Cihazı əsla yüksək hərərət və nəmişliyə tabe tutmamaq.
- ▶ Cihazı təmizləmək üçün buxar təmizləyici və ya yüksək təzyiqli təmizləyicidən istifadə etməyin.

Şəbəkə naqilinin zədələnmiş şəkildə izolyasiyası təhlükəlidir.

- ▶ Şəbəkəyə qoşulma xəttini əsla cihazın qaynar hissələri və ya istilik mənbələri ilə təmas etdirmək olmaz.
- ▶ Şəbəkəyə qoşulma xəttini əsla iti ucluqlar və ya kantlarla təmas etdirmək olmaz.
- ▶ Şəbəkəyə qoşulma xəttini əsla bükmək, təzyiqlə sıxmaq və ya dəyişdirmək olmaz.

### **⚠ XƏBƏRDARLIQ – Yanma təhlükəsi!**

Seolit konteynerinin sovurma çıxıntısı qaynar olur və yanğına səbəb ola bilər.

- ▶ Seolit konteynerinin sovurma çıxıntısı ilə təmasa yol verməyin.

## **1.6 Zədələnmiş cihaz**

### **⚠ XƏBƏRDARLIQ – Elektrik şoku riski!**

Zədələnmiş cihaz və ya zədələnmiş şəbəkə naqili təhlükəlidir.

- ▶ Zədələnmiş cihazı əsla çalışdırmaq olmaz.
- ▶ Üst səthi çatlamış və qırılmış cihazı istifadə etmək olmaz.
- ▶ Cihazı şəbəkeden ayırmaq üçün heç bir şəbəkə naqilini dartmayın. Həmişə şəbəkə naqilinin ştəpselini çəkin.
- ▶ Cihaz və ya şəbəkə naqili zədələndiyi halda, elektrik naqilinin ştəpselini ayırın və ya enerji qoruyucu qutusunu söndürün və krani bağlayın.

- ▶ Müştəri xidmətinə zəng vurmali. → *Səhifə 56*

Qeyri-peşəkar təmir etdirmək təhlükəlidir.

- ▶ Cihazda yalnız bunun üçün təlim görmüş heyət təmir işləri apara bilər.
- ▶ Cihazınızın təmirində yalnız orijinal ehtiyat hissələrindən istifadə oluna bilər.
- ▶ Əgər cihazın şəbəkəyə qoşulma və ya cihaz əlaqə kabeli zədələnersə, o zaman onlar istehsalçı və ya onun müştəri xidmətindən əldə edilə bilən şəbəkəyə qoşulma və ya cihaz əlaqə kabeli ilə dəyişdirilməlidir.

## **1.7 Uşaqlar üçün təhlükə**

### **⚠ XƏBƏRDARLIQ – Boğulma riski!**

Uşaqlar qablaşdırma materiallarını başlarına keçirə bilər və ya ona dolanıb boğula bilərlər.

- ▶ Qablaşdırma materiallarını uşaqlardan kənarında saxlayın.
- ▶ Uşaqların qablaşdırma materialı ilə oynamasına icazə verməyin. Uşaqlar kiçik hissələri nəfəs alaraq içəri çəkərək uda bilər və beləliklə boğula bilərlər.
- ▶ Kiçik hissələri uşaqlardan kənarında saxlayın.
- ▶ Uşaqlara kiçik hissələrlə oynamağa icazə verməyin.



Uşaqlar özlərini cihazda kilidləyə və boğula bilirlər.

- ▶ Əgər varsa, uşaq kilidindən istifadə edin.
- ▶ Heç vaxt uşaqların cihazla oynamasına və ya ondan istifadə etməsinə icazə verməyin.

### **⚠ XƏBƏRDARLIQ – Sağlamlığa ziyan vurma riski!**

Uşaqlar cihazın içində bağlanaraq həyatlarını təhlükəyə ata bilirlər.

- ▶ istismardan çıxarılmış cihazlarda, şəbəkə naqilinin ştəpselini çıxarın, sonra şəbəkə naqilini kəsin və bundan sonra cihazın qapısı bağlanmaması üçün onun kilidini məhv edin.

### **⚠ XƏBƏRDARLIQ – Sarsıdıcı risk!**

Uşaqlar hündürdə quraşdırılmış cihazın və və onun altında yerləşən şkafın qapısında sıxışa bilirlər.

- ▶ Cihazın qapısının açılması və bağlanması zamanı uşaqlara diqqət edin.

### **⚠ XƏBƏRDARLIQ – Kimyəvi yanma riski!**

Təmizləyici və yaxalayıcı məhlul ağızda, boğazda və gözlərdə kimyəvi yanıklara səbəb ola bilər.

- ▶ Təmizləyici və yaxalayıcı məhsulları uşaqlardan kənardə saxlayın.
- ▶ Uşaqları açıq cihazdan uzaq tutun. Yuma bölməsindəki su içməli su deyil. Orada hələ də təmizləyici vasitə və ya yaxalama maddəsi qala bilər.

### **⚠ XƏBƏRDARLIQ – Yaralanma riski!**

Uşaqlar tablet altlığının yuvalarında kiçik barmaqları ilə sıxışa və özlərini yaralaya bilirlər.

- ▶ Uşaqları açıq cihazdan uzaq tutun.

## 2 Əşyaya zərər verməmək

### 2.1 Təhlükəsiz quraşdırma

#### **DIQQƏT!**

Cihazın düzgün quraşdırılmaması xəsarətlərə səbəb ola bilər.

- ▶ Qabyuyan maşın digər məişət əşyalarından hündür və ya alçaq şəkildə quraşdırılarsa, müvafiq məişət texnikası ilə birgə bu qabyuyan maşının quraşdırılması barədə məlumat əməl etmək lazımdır.
- ▶ Bu cür məlumat mövcud olmadıqda və ya quraşdırma təlimatında lazımı göstəricilər olmadıqda qabyuyan maşının digər məişət texnikasından yuxarıda quraşdırılmasını təmin etmək üçün bu cihazların istehsalçısı ilə məsləhətləşməlisiniz.
- ▶ İstehsalçıdan heç bir məlumat ala bilmədikdə, qabyuyan maşını həmin məişət cihazının nə altında nə də üzərində quraşdırmayın.
- ▶ Bütün ev alətlərinin təhlükəsiz istifadəsini təmin etmək üçün qabyuyan maşın quraşdırma təlimatlarına əməl edin.
- ▶ Qabyuyan maşını sobanın altında quraşdırmayın.
- ▶ Cihazı istilik mənbələrinin məs. radiatorlar, isidicilər, sobalar və ya istilik verən digər cihazların yaxınlığında quraşdırmayın.

Qurğu ilə su boruları arasında təmas su borusunun korroziyasına səbəb ola bilər və su borusu kipliyini itirə bilər.

- ▶ Cihazla su borusu arasındakı məsafənin ən azı 5 sm olduğundan əmin olun. İcməli və tullantı suyuna qoşulma üçün verilən borular bundan təsirlənmir.

Dəyişdirilmiş və ya zədələnmiş su şlanqları maddi və cihaz xəsarətlərinə səbəb ola bilər.

- ▶ Su şlanqlarını əsla bükməmək, təzyiqlə sıxmamaq, dəyişdirməmək və ya kəsməmək.
- ▶ Yalnız cihazın yanında göndərilmiş və ya orijinal ehtiyat su şlanqlarından istifadə etmək.
- ▶ Əsla istifadə edilmiş su şlanqlarından istifadə etməmək.

Çox cüzi və ya çox yüksək su təzyiqli cihaz funksiyasına mənfi təsir edə bilər.

- ▶ Su təchizat qurğusundakı su təzyiqinin minimal 50 kPa (0,5 bar) və maksimal 1000 kPa (10 bar) təşkil etməsindən əmin olmaq lazımdır.
- ▶ Əgər su təzyiqli verilmiş maksimal qiyməti aşarsa, o zaman cihazın içməli su birləşməsi ilə şlanq dəsti arasında təzyiqli azaldıcı ventillər quraşdırılmalıdır.

### 2.2 Təhlükəsiz istismar

#### **DIQQƏT!**

Ayrılan su buxarı daxili mebelə zərər verə bilər.

- ▶ Cihazın qapısını açmadan əvvəl cihazın bir qədər soyumasına icazə verin.

Qabyuyan üçün xüsusi duz yaxalayıcı qabına korroziya ilə zərər verə bilər.

- ▶ Xüsusi duzu yayaxalayıcı qabından təmizləmək üçün xüsusi duz üçün saxlama qabına proqramı başlamazdan əvvəl xüsusi duzu doldurun.

Təmizləyici su yumşaltma cihazını zədələyə bilər.

- ▶ Su yumuşaldıcı qurğunun qabını doldurmaq üçün qabyuyan maşın üçün xüsusi duzdan istifadə edin.

Uyğun gəlməyən təmizləmə məhsulları cihazı zədələyə bilər.

- ▶ Heç bir buxar təmizləyicidən istifadə etməyin.

- ▶ Cihazın səthini cızmaq üçün, kobud bir səthli süngərdən və ya təmizləyicilərdən istifadə etməyin.
- ▶ Korroziyanın qarşısını almaq üçün ön hissəsi paslanmayan poladdan olan qabyuyan maşınlarda sellülozlu parçalardan istifadə etməyin və ya birinci dəfə istifadə etməzdən önce onu bir neçə dəfə yaxşıca yuyun.

## 3 Ətraf mühitin qorunması və qənaət

### 3.1 Bağlamadan təkrar istifadə

Qablaşdırma materialları ətraf-mühit üçün zərərsiz olub təkrar istifadə edilə bilər.

- ▶ Ayrı-ayrı tərkib hissələrini növlərə ayıraraq ayrıca utilizasiya edin.

### 3.2 Enerjiyə qənaət

Bu təlimatlara əməl etdiyiniz halda, cihazınız daha az enerji və su istehlak edəcəkdir.

Eco 50° (Eko 50°) proqramını istifadə edin.

- ✓ Eco 50° (Eko 50°) proqramı enerjiyə qənaət edən və ekoloji cəhətdən ətraf mühit dostu proqramdır.  
→ "Proqramlar", Səhifə 19

Sensor parametrini standart olaraq dəyişdirin.

- ✓ İstehlak dərəcələri azalacaqdır.  
→ "Sensorlar", Səhifə 11

Seolit qurutma avtomatik olaraq enerjiyə qənaət etməyə kömək edir.

- ✓ → "Seolit qurutma Ⓢ", Səhifə 11

### 3.3 Seolit qurutma Ⓢ

Cihaz seolit konteynerlə təchiz edilmişdir. Seolit qurutma ilə enerjiyə qənaət oluna bilər.

Seolit - nəm və istilik enerjisini saxlaya və buraxa bilən mineraldır.

Təmizləmə mərhələsində istilik enerjisi, durulama yaxalama suyunu qızdırmaq və mineralı qurutmaq üçün istifadə olunur.

Qurutma mərhələsində yuma hissəsindən çıxan nəm mineralda saxlanır və istilik enerjisi ixrac olur. Bu istilik enerjisi quru hava ilə birgə yuma hissəsinə üfülülür. Bu, qurutma prosesini sürətləndirir və nəticəni yaxşılaşdırır.

Seolit qurutma enerji cəhətdən çox səmərəlidir.

**Tip:** Seolitin qurutmanın funksiyasını pozmaq üçün seolit konteynerinin sorma girişi və üfələmə girişi qarşısında birbaşa qablar yerləşdirməyin.

Temperatura həssas qabları seolit konteynerinin üfələmə çıxışının önündə birbaşa yerləşdirməyin.

→ "Cihaz", Səhifə 14

### 3.4 Sensorlar

Sensor texnikası çirklənmə səviyyəsi və növünə görə avtomatik proqramlarda proqram sırasını və proqram gücünü tənzimləyir.

Sensorların müxtəlif səviyyələrdə həssaslığı vardır, bunu siz əsas parametrlərdə dəyişə bilərsiniz.

→ "Əsas parametrləri dəyişin", Səhifə 41

Sensor-mərhələ	Təsvir
SE:00	Qarışıq yükləmə və yüksək çirkənləmələr üçün optimal tənzimləmə. Enerjiyə və suya qənaət.
SE:01	Yemək qalıqlarının yaxşı təmizlənməsi üçün aşağı çirkənləmə dərəcəsində proqramın gücünü tənzimləyir. Enerji və sudan istifadə müvafiq şəkildə tənzimlənir.
SE:02	Mürəkkəb istismar vəziyyətlərində məs, çox qurumuş yemək qalıqları, proqramın gücü qurulur. Az miqdarda aktiv maddələrlə biotəmizləyici və ya ekoloji təmizləyici istifadəsi üçün tövsiyyə edilir. Enerji və sudan istifadə müvafiq şəkildə tənzimlənir.

## 4 Yerləşdirmə və Birləşdirmə

Düzgün istismar üçün cihazı elektrik və su mənbələrinə düzgün şəkildə birləşdirin. Lazimi meyarlara və montaj təlimatlarına riayət edin.

### 4.1 Çatdırılma həcmi

Açıqdən sonra daşınma zamanı yarana biləcək zədələnmələrlə və çatdırılmanın tamlığına bağlı olaraq bütün hissələri yoxlayın. Zədələnmə zamanı cihazı aldığınız yerə və ya bizim müştəri xidmətinə müraciət edin.

**Qeyd:** Cihaz işlək vəziyyətində olmasından əmin olmaq üçün zavodda diqqətlə yoxlanılmışdır. Bununla cihazda su ləkələri qalmasına səbəb ola bilər. Su ləkələri yumanın ilk dövründən sonra itəcək.

Çatdırılmaya daxildir:

- Qabyuyan maşın
- İstifadə üzrə təlimat
- Quraşdırma üzrə təlimat
- Digər məlumat sənədləri
- Quraşdırma materialı
- Buxardan qorunma
- Duz doldurma qfı
- Enerji naqili
- Qısa təlimat

### 4.2 Cihazı yerləşdirmə və birləşdirmə

Altında quraşdırılan və ya inteqrə olunan cihazınızı taxta və plastik divarlar arasında mətbəx mebelinizə yerləşdirə bilərsiniz. Sonradan yerüstü cihaz kimi quraşdırılan cihazların yığılmasının qarşısını almaq üçün, məsələn, cihazı

divara və ya yan şkaflara bərkidilən açıq iş səthindəki yerlərə birləşdirilərək möhkəm bərkidilməlidir.

1. Təhlükəsizlik texnikası üzrə təlimatlara əməl edin. → *Səhifə 4*
2. Elektrik bağlantısı üçün təlimatlara əməl edin.
3. Cihazın çatdırılma formasını və vəziyyətini yoxlayın.
4. Lazım olan quraşdırma ardıcılığı quraşdırma təlimatında verilmişdir.
5. Cihazı hündürlüyünə görə tənzimlənən ayaqlarla üfqi şəkildə quraşdırın.  
Onun möhkəm durduğundan əmin olun.
6. Kanalizasiyaya qoşulmanı quraşdırın. → *Səhifə 13*
7. İçməli suya qoşulmanı quraşdırın. → *Səhifə 13*
8. Cihazı şəbəkəyə birləşdirin.

### 4.3 Kanalizasiyaya qoşulma

Çirkələnmiş suyun su çıxışı vasitəsi ilə axıdılmasına imkan vermək üçün cihazınızı kanalizasiyaya birləşdirin.

#### Kanalizasiyaya qoşulmanı quraşdırın

1. Əlavə edilmiş quraşdırma təlimatına əsasən lazımı addımları atın.
2. Suyun axıdılması üçün olan borunu müvafiq alətlərin köməyiylə drenaj sifonuna birləşdirin.
3. Drenaj borusunun sıxılmamasından, əyilməməsindən və dolaşmamasından əmin olun.
4. Drenaj kanalında suyun axıdılmasına mane ola bilən qapaqın olmamasından əmin olun.

### 4.4 İçməli suya qoşulma

Cihazınızı içməli su birləşməsinə qoşun.

#### İçməli suya qoşulmanı quraşdırmaq

##### Qeyd

- Cihazı dəyişdirirsinizsə, yeni bir su təchizatı borusu istifadə etməlisiniz.
1. Əlavə edilmiş quraşdırma təlimatına əsasən lazımı addımları atın.
  2. Cihazı müvafiq alətlərin köməyiylə içməli su bağlantısına qoşun.  
Texniki məlumatlara əməl edin.
  3. İçməli su borusunun sıxılmamasından, əyilməməsindən və dolaşmamasından əmin olun.

### 4.5 Elektrik birləşməsi

#### Cihazı elektrikli birləşdirmək

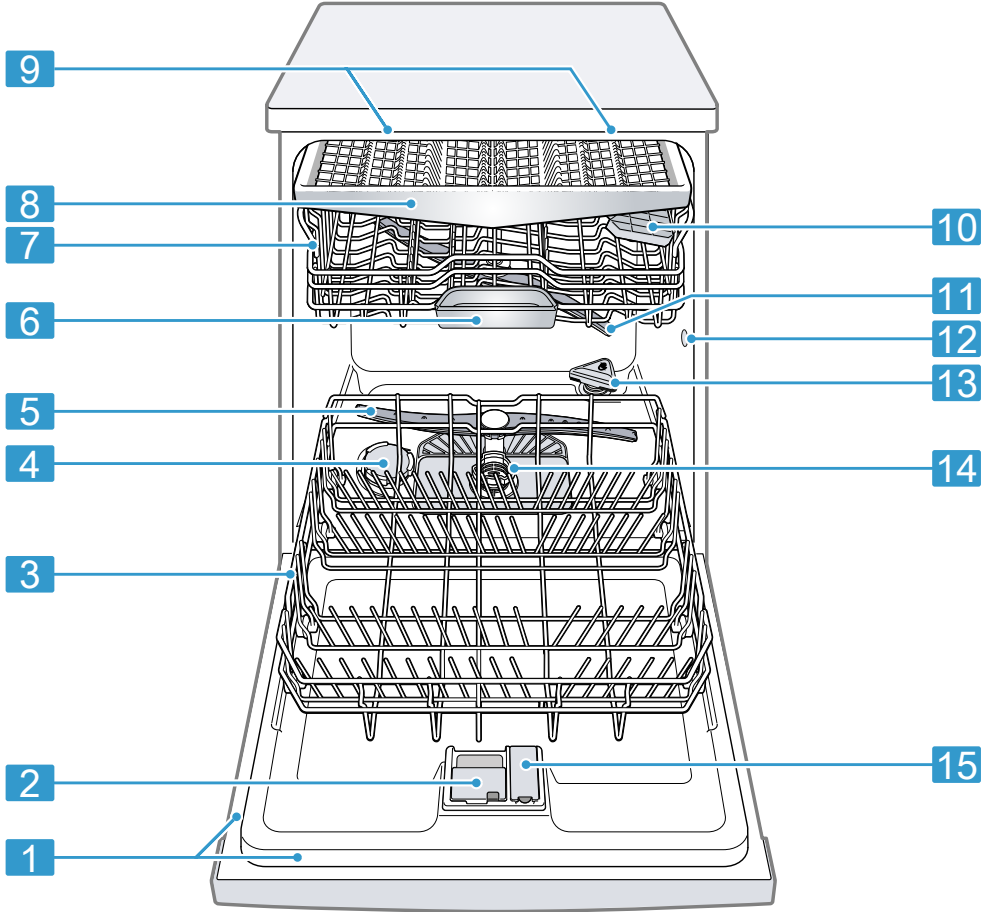
##### Qeydlər

- Təhlükəsizlik təlimatlarına → *Səhifə 4* əməl edin.
  - Nəzərə alın ki, su təhlükəsizlik sistemi yalnız enerji mənbəyinə qoşulan zaman işləyir.
1. Cihazdakı şəbəkəyə qoşulma xəttinin IEC konnektorunu taxmaq.
  2. Cihazın şəbəkəyə qoşulma xəttinin şəbəkə ştekerini cihaz yaxınlığındakı elektrik yuvasına keçirmək.  
Cihazın şəbəkəyə birləşməsi haqqında məlumatlar cihazın identifikasiya lövhəsində verilmişdir.
  3. Şəbəkə ştekerinin möhkəm oturduğunu yoxlamaq.

## 5 Tanışlıq

### 5.1 Cihaz

Cihazınızın komponentləri haqqında ümumi məlumatı buradan əldə edə bilərsiniz.



1 Növ tablosu

E-nömrəli və FD-nömrəli → *Səhifə 57* növ tablosu.

Müştəri xidməti → *Səhifə 56* üçün ehtiyacınız olan məlumatlar.

<sup>1</sup> Cihaz versiyasından asılı olaraq

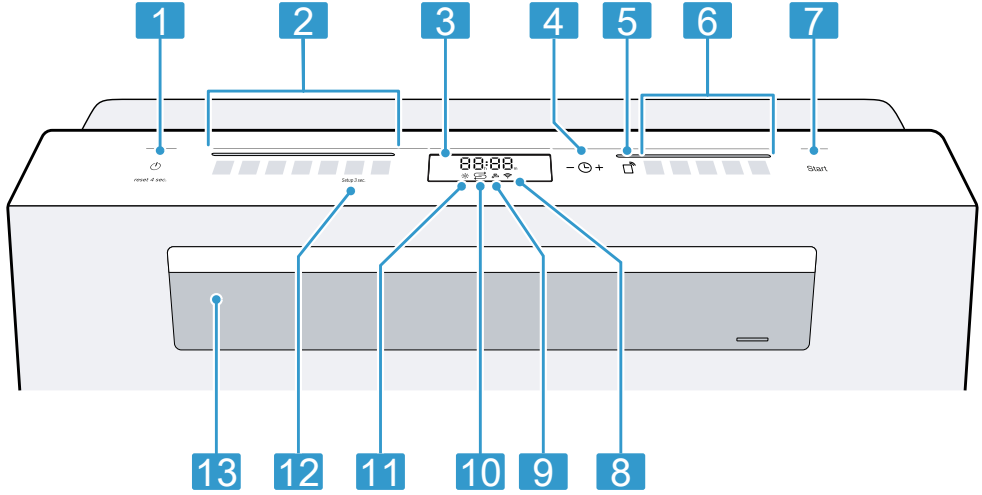
<b>2</b>	Təmizləyici üçün kamera	Təmizləyici kamerasına təmizləyici doldurun. → <i>"Təmizləyici", Səhifə 30</i>
<b>3</b>	Çəngəl-qaşığı üçün aşağı səbət	Çəngəl-qaşığı üçün aşağı səbət → <i>Səhifə 24</i>
<b>4</b>	Xüsusi duz üçün rezervuar	Xüsusi duz saxlama rezervuarına, xüsusi duzu doldurun. → <i>"Su yumşaldıcı qurğu", Səhifə 26</i>
<b>5</b>	Aşağı paylayıcı çiləmə qolu	Aşağıdakı paylayıcı çiləmə qolu aşağı səbətdəki qabları təmizləyir. Əgər qablar optimal təmizlənməsə, paylayıcı çiləmə qollarını təmizləyin. → <i>"Paylayıcı çiləmə qollarını təmizləyin", Səhifə 46</i>
<b>6</b>	Tablet üçün altlıq	Tabletlər avtomatik olaraq yuma dövründə təmizləyici kamerasından tablet üçün altlığa düşür və burada tam həll oluna bilər.
<b>7</b>	Qablar üçün yuxarı səbət	Qablar üçün yuxarı səbət → <i>Səhifə 23</i>
<b>8</b>	Çəngəl-bıçaq üçün çıxarılan qutu	Çəngəl-bıçaq üçün çıxarılan qutu → <i>Səhifə 25</i>
<b>9</b>	EmotionLight	Cihazın daxili işıqlanması.
<b>10</b>	Etajer <sup>1</sup>	Etajer → <i>Səhifə 24</i>
<b>11</b>	Yuxarı çiləmə qolu	Üst paylayıcı çiləmə qolu yuxarı səbətdəki qabları təmizləyir. Əgər qablar optimal təmizlənməsə, paylayıcı çiləmə qollarını təmizləyin. → <i>"Paylayıcı çiləmə qollarını təmizləyin", Səhifə 46</i>
<b>12</b>	Seolit konteynerinin çıxış hissəsi	Seolit qurutması → <i>Səhifə 11</i> üçün çıxış hissəyə ehtiyac vardır.
<b>13</b>	Seolit konteynerinin sovurma üçün çıxıntısı	Seolit qurutma → <i>Səhifə 11</i> üçün sovurma çıxıntısına ehtiyac var.
<b>14</b>	Süzgəc sistemi	Süzgəc sistemi → <i>Səhifə 45</i>
<b>15</b>	Yaxalayıcı üçün rezervuar	Yuyucu üçün rezervuara yaxalayıcı vasitə əlavə edin. → <i>"Yaxalayıcı qurğu", Səhifə 29</i>


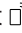
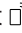
<sup>1</sup> Cihaz versiyasından asılı olaraq

## 5.2 İdarəetmə elementləri

İdarəetmə paneli haqqında cihazınızın bütün funksiyalarını qurur və çalışma vəziyyəti haqqında məlumatlar alırsınız.

Bəzi düymələr müxtəlif funksiyaları yerinə yetirməyə imkan verir.



1	YANDIRMA/SÖNDÜRMƏ  və Sıfırlama düyməsi Reset 4 sec.	Cihazın yandırın → <i>Səhifə 35</i> Cihazı söndürün → <i>Səhifə 37</i> Proqramın dayandırılması → <i>Səhifə 36</i>
2	Proqram düymələri	Proqramlar → <i>Səhifə 19</i>
3	Display	Ekran sizə qalan zaman və ya əsas parametrlər barədə məlumatları göstərir. Ekran və qəbulu düymələri vasitəsilə əsas parametrləri dəyişə bilərsiniz. → " <i>Əsas parametrləri dəyişin</i> ", <i>Səhifə 41</i>
4	Vaxtın öncədən təyin olunması və qurulma düymələri	Zamanın öncədən tənzimlənməsi funksiyasını sazlayın → <i>Səhifə 36</i> Əsas parametrləri dəyişin
5	Remote Start 	→ " <i>Remote Start </i> ", <i>Səhifə 42</i>
6	Proqram düymələri və əlavə funksiyalar	Proqramlar → " <i>Proqramlar</i> ", <i>Səhifə 19</i> Əlavə funksiyalar → " <i>Əlavə funksiyalar</i> ", <i>Səhifə 22</i>

<sup>1</sup> Cihaz versiyasından asılı olaraq







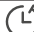
<b>7</b>	START düyməsi Start	Proqramı işə salın → <i>Səhifə 36</i>
<b>8</b>	WLAN göstəricisi	Home Connect → <i>Səhifə 42</i>
<b>9</b>	Su təchizatı göstəricisi	Suyun verilməsi göstəricisi
<b>10</b>	Xüsusi duzun dolma göstəricisi	Su yumşaldıcı qurğu → " <i>Xüsusi növ duzun doldurulması</i> ", <i>Səhifə 27</i>
<b>11</b>	Yaxalayıcı səviyyəsinin göstəricisi	Yaxalayıcı qurğu → " <i>Yaxalayıcının doldurulması</i> ", <i>Səhifə 29</i>
<b>12</b>	Düymə Setup 3 sec.	Əgər Setup 3 sec. düyməsini təxminən 3 saniyə basıb saxlasanız, əsas parametrləri açacaqsınız. → " <i>Əsas parametrləri dəyişin</i> ", <i>Səhifə 41</i>
<b>13</b>	Qapı dəstəyi <sup>1</sup>	Cihaz qapısını açın.

<sup>1</sup> Cihaz versiyasından asılı olaraq


### Ekrandakı işarələr <sup>1</sup>

Cihazın konfigurasiyasından asılı olaraq ekranda aşağıdakı işarələr görünür. İzahlarını buradan tapa bilərsiniz.

İşarə	Təsvir
	Ektranda maşına qulluq işarəsi yanarsa, maşına texniki qulluq edin. → " <i>Maşına qulluq</i> " <i>Səhifə 44</i>
	Ektranda yaxalama vasitəsi göstəricisi sayrışan zaman, yaxalayıcı vasitəni doldurun. → " <i>Yaxalayıcının doldurulması</i> ", <i>Səhifə 29</i>

İşarə	Təsvir
	Ektranda xüsusi duz doldurma göstəricisi yandıqda, proqram başlamadan dərhal xüsusi duz konteynerinə xüsusi duz əlavə edin. → " <i>Xüsusi növ duzun doldurulması</i> ", <i>Səhifə 27</i>
	Əgər cihaz simsiz WLAN ev şəbəkəsinə qoşulu olduqda, ekranda işarə yanır. → " <i>Home Connect</i> ", <i>Səhifə 42</i>
	Əgər vaxtın əvvəlcədən seçilməsi funksiyasını aktivləşdirmişsinizsə, ekranda işarə yanır. → " <i>Zamanın öncədən tənzimlənməsi funksiyasını sazlayın</i> ", <i>Səhifə 36</i>

<sup>1</sup> Cihaz versiyasından asılı olaraq



İşarə	Təsvir
	Su girişi və ya çıxışında problem olarsa, ekranda işarə yanır və ya yanıb-sönür. → "Pozuntuları aradan qaldırmaq", Səhifə 48

## 6 Proqramlar





Burada tənzimlənən proqramlar haqqında bir xülasə əldə edə bilərsiniz. Cihaz konfigurasiyasından asılı olaraq cihazınızın idarəetmə panelində tapıla biləcək müxtəlif proqramlar mövcuddur.

Seçilmiş proqramdan asılı olaraq, işləmə müddəti dəyişə bilər. İşləmə müddəti suyun temperaturu, qabların miqdarı, kirlənmə dərəcəsi və seçilmiş əlavə funksiyadan → *Səhifə 22*

asılıdır. Yuma qurğusu söndürüldükdə və ya yaxalayıcı vasitənin azlığı halında, icra müddəti dəyişəcək. İstehlak dəyərləri qısa təlimatda verilmişdir. İstehlak dəyərləri standart şərtlərə və suyun sərtlik dəyərində şamil olunur 13 - 16 °dH. Su temperaturu və ya borudakı təzyiq kimi təsiredici müxtəlif amillər yayınmalara səbəb ola bilər.

Proqram	İstifadə	Proqramın icrası
 İntensiv 70°	Qab: <ul style="list-style-type: none"> <li>Qazanlar və tavalar, həssas olmayan qab-qacaq və çəngəl-qasıqlar</li> </ul> Çirklənmə dərəcəsi: <ul style="list-style-type: none"> <li>möhkəm yapışmış, yanmış və ya qurumuş, tərkibində nişasta və ya zülal olan yemək qalıntıları</li> </ul>	İntensiv: <ul style="list-style-type: none"> <li>İlkin yuyulma</li> <li>Təmizləmə 70 °C</li> <li>Aralıq yuma</li> <li>Yaxalama 50 °C</li> <li>Qurutma</li> </ul>
<b>Auto</b> Avto 45°-65°	Qab: <ul style="list-style-type: none"> <li>qarışıq qab-qacaq və çəngəl-qasıqlar</li> </ul> Çirklənmə dərəcəsi: <ul style="list-style-type: none"> <li>qismən qurumuş, adi məişət yemək qalıqları</li> </ul>	Sensorla idarəetmə: <ul style="list-style-type: none"> <li>Sensor tərəfindən yaxalama suyu çirklənməsindən asılı olaraq optimallaşdırılır.</li> </ul>
<b>Eco</b> Eko 50°	Qab: <ul style="list-style-type: none"> <li>qarışıq qab-qacaq və çəngəl-qasıqlar</li> </ul> Çirklənmə dərəcəsi: <ul style="list-style-type: none"> <li>qismən qurumuş, adi məişət yemək qalıqları</li> </ul>	Qənaətli proqram: <ul style="list-style-type: none"> <li>İlkin yuyulma</li> <li>Təmizləmə 50 °C</li> <li>Aralıq yuma</li> <li>Yaxalama 35 °C</li> <li>Qurutma</li> </ul>
 Sakit 50°	Qab: <ul style="list-style-type: none"> <li>qarışıq qab-qacaq və çəngəl-qasıqlar</li> </ul> Çirklənmə dərəcəsi: <ul style="list-style-type: none"> <li>qismən qurumuş, adi məişət yemək qalıqları</li> </ul>	Azalan səsler: <ul style="list-style-type: none"> <li>İlkin yuyulma</li> <li>Təmizləmə 50 °C</li> <li>Aralıq yuma</li> <li>Yaxalama 35 °C</li> <li>Qurutma</li> </ul>

<sup>1</sup> Zavod parametri

Proqram	İstifadə	Proqramın icrası
 Express 60°	Qab: ■ qarışıq qab-qacaq və çəngəl-qəşiqilər Çirklənmə dərəcəsi: ■ qismən qurumuş, adi məişət yemək qalıqları	Optimallaşdırılmış vaxt: ■ Təmizləmə 60 °C ■ Aralıq yuma ■ Yaxalama 50 °C ■ Qurutma
 Intelligent	Qab: <sup>1</sup> ■ həssas qab-qacağı, çəngəl-qəşiqi, termik həssaslığı olan plastikləri, şüşələri bə bokalları təmizləyin Çirklənmə dərəcəsi: <sup>1</sup> ■ azca hopmuş, təzə yemək qalıqları	Xüsusilə zərif: <sup>1</sup> ■ İlkin yuyulma ■ Təmizləmə 40 °C ■ Aralıq yuma ■ Yaxalama 45 °C ■ Qurutma
 Maşına qulluq	Yalnız təmizlənmiş cihazla istifadə edin.	Maşına qulluq 70 °C
 Favourite	- → "Favourite ☆", Səhifə 20	-

<sup>1</sup> Zavod parametri

**Qeyd:** Eco 50° (Eko 50°) proqramında nisbətən daha uzun isitmar müddəti daha uzun islatma və qurutma vaxtlarına dəlalət edir. Bu istehlak dəyərlərinin optimallaşmasına imkan verir.

## 6.1 Sınaq laboratoriyaları üçün məlumat

Sınaq laboratoriyaları müqayisəli sınaqlar barədə məlumat alır, məsələn, EN60436 standartına əsasən. Burada sınaqların keçirilməsi şərtləri qeyd edilmişdir, lakin onlar nəticə və ya istifadə məlumatları deyil. E-poçt sorğu ünvanı: dishwasher@test-appliances.com Cihazın qapısındaki növ tablosu üzərində qeyd edilən məhsulun nömrəsi (E-Nr.) və istehsal nömrəsi (FD) tələb edilir.

## 6.2 Favourite ☆

Siz proqram və əlavə funksiyaların kombinasiyasını ☆ düyməsində saxlaya bilərsiniz. Proqramı Home Connect tətbiqetməsi vasitəsi ilə və ya cihazda yaddaşda saxlayın. İlkin yuyulma proqramı bu düymədə standart parametr olaraq qurulur. İlkin yuyulma bütün növ qablar üçün uyğundur. Qablar soyuq durulama ilə təmizlənir. Yüklənmiş proqramlarda və çatdırılma vəziyyətində proqramın adı tətbiqetmədə göstərilir. Ekranında növbə ilə "AP:P" və qalan müddət göstərilir.

**Tip:** Home Connect tətbiqetməsi vasitəsilə əlavə proqramlar yükləyə və ☆ düyməsində saxlaya bilərsiniz.<sup>1</sup>

### Favourite ☆ yaddaşda saxlayın

1. ⏻ basın.
  2. Müvafiq proqramın düyməsinə vurun.
  3. Düymələr üzərində uyğun əlavə funksiyanı basın.
  4. ☆ 3 saniyə sıxıb saxlayın.
- ✓ Seçilmiş proqram və əlavə funksiya sayrışır.
  - ✓ ☆ yanıb sönür.
  - ✓ Proqram və əlavə funksiya yaddaşda saxlanılır.

**Tip:** Proqramı standart yaxalama proqramına sıfırlamaq üçün Home Connect tətbiqetmədən<sup>1</sup> istifadə edin və ya cihazı zavod parametrlərinə sıfırlayın.

## 6.3 Intelligent 🌀

Nəticəni qiymətləndirərək Home Connect tətbiqi vasitəsilə proqramı optimallaşdırın. Məmnuniyyət səviyyəsindən asılı olaraq cihaz təmizləmə və qurutma intensivliyini və ya proqram müddətini dəyişir. Proqram, tətbiqdəki parametrlər vasitəsi ilə istənilən növ qab və çirkənmə üçün uyğundur.


→ "Home Connect", Səhifə 42

---

<sup>1</sup> Cihaz versiyasından asılı olaraq

## 7 Əlavə funksiyalar

Burada tənzimləne bilən əlavə funksiyalar haqqında ümumi məlumat tapa bilərsiniz. Cihaz konfigurasiyasından asılı olaraq cihazınızın idarəetmə panelində müxtəlif əlavə funksiyalar mövcuddur. Proqramdan asılı olaraq müəyyən əlavə funksiyalar seçilə bilər.

İşarə	Əlavə funksiya	İstifadə
))) <sup>+</sup>	Əlavə qurutma	<ul style="list-style-type: none"> <li>Daha yaxşı qurutma nəticəsi üçün, yaxalama temperaturu artırılır və qurutma mərhələsi uzadılır.</li> <li>Xüsusilə plastik elementlərin qurudulması üçün uyğundur.</li> <li>Enerji istehlakı cüzi artmışdır və işləmə müddəti uzanmışdır.</li> </ul>
Hygiene <sup>+</sup>	Hygiene+	<ul style="list-style-type: none"> <li>Cihazın və yeməklərin gigiyenik vəziyyətini artırmaq üçün temperatur artır və uzun müddət saxlanılır.</li> <li>Xüsusilə kəsmə lövhələri və ya körpə şüşələrini təmizləmək üçün uyğundur.</li> <li>Bu funksiyadan davamlı istifadə gigiyena səviyyəsini artırır.</li> <li>Bununla da işləmə müddəti artır və enerji istehlakı yüksəlir.</li> </ul>
	IntensivZone	<ul style="list-style-type: none"> <li>Qarışıq yüklənmə vəziyyətində çox və az miqdarda çirkli qabları ayırın, məsələn, çox çirkli qazan və tavaları aşağı səbətdə və normal çirkli qabları üst səbətə yükləyin.</li> <li>Aşağı səbətdəki çiləmə təzyiqi artır və maksimum proqram temperaturu daha uzun saxlanılır. Bununla da işləmə müddəti artır və enerji istehlakı yüksəlir.</li> </ul>
Speed <sup>+</sup> Perfect <sup>+</sup>	SpeedPerfect+	<ul style="list-style-type: none"> <li>Yaxalama proqramından asılı olaraq işləmə vaxtı 15 %-dən 75 %-dək <sup>1</sup> azalır.</li> <li>Əlavə funksiya proqram başlamazdan öncə və proqram işləyərkən istənilən vaxt aktivləşdirilə bilər.</li> <li>Su və enerji istehlakı artır.</li> </ul>

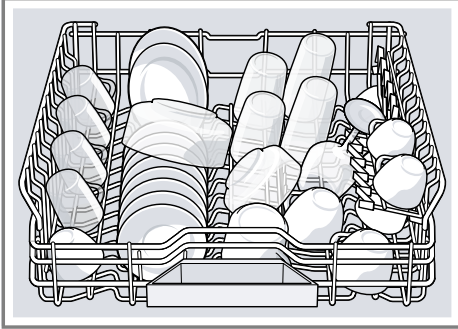
<sup>1</sup> Cihaz versiyasından asılı olaraq

## 8 Təchizat

Burada cihazınızın mümkün təchizatı və onun istifadəsi haqqında ümumi məlumat əldə edə bilərsiniz. Təchizat forması cihazınızın variantından asılıdır.

### 8.1 Qablar üçün yuxarı səbət

Qablar üçün yuxarı səbətdə stəkan, fincanları və balaca qabları yerləşdirin.



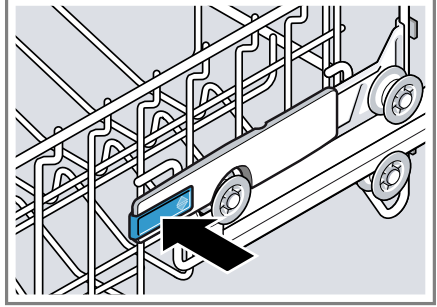
Daha böyük qabların yerləşdirilməsi üçün yuxarı səbətin hündürlüyünü dəyişə bilərsiniz.

### Qablar üçün yan lingli yuxarı səbəti tənzimləyin

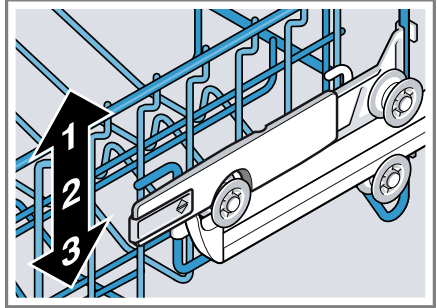
Qab səbətində böyük qabları yaxalamaq üçün yuxarı səbətin hündürlüyünü tənzimləyin.

1. Qablar üçün yuxarı səbəti dartın.
2. Qablar üçün səbətin birdən düşməsinin qarşısını almaq üçün, səbəti üst kənarından möhkəm saxlayın.

3. Qab səbətinin birləşmə hissəsinin sol və sağ tərəfindəki lingləri basın.



4. Qab səbətini müvafiq səviyyəyə qədər aşağı salın və ya qaldırın.

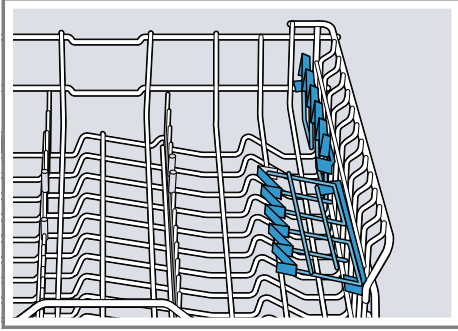


Yuxarı səbətin hər iki hissəsinin eyni hündürlükdə olduğundan əmin olun.

5. Lingləri sərbəst buraxın.
- ✓ Qablar üçün səbət səs edərək yerinə oturur.
6. Qablar üçün səbəti yerləşdirin.

## 8.2 Etajer

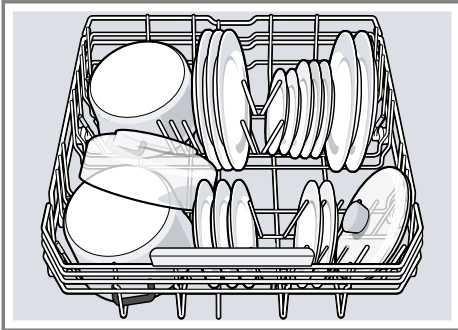
Etajer və onun altındakı hissəni xırda fincanlar və stəkanlar və ya iri qablar, məsələn, çömçə və ya qaşiq-çəngəlləri yığmaq üçün istifadə edə bilərsiniz.



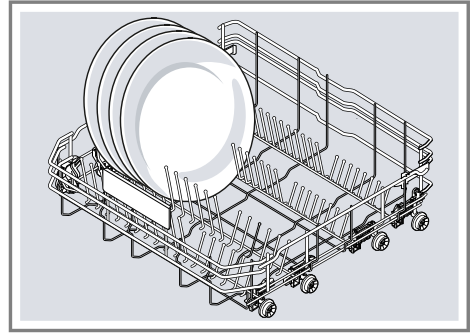
Etajerə ehtiyacınız olmadıqda, siz onu yuxarı qatlaya bilərsiniz.

## 8.3 Çəngəl-qaşiq üçün aşağı səbət

Qablar üçün aşağı səbətdə qazan və boşqabları yerləşdirin.

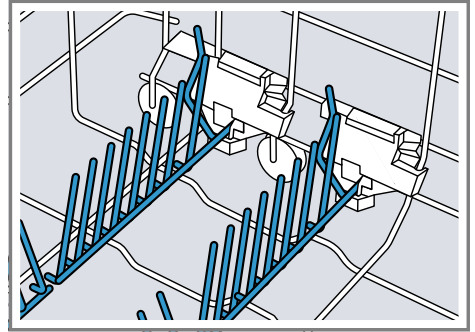


31 sm diametrə qədər böyük ölçülü boşqabları şəkildə göstəriləyi kimi aşağı səbətdə yerləşdirin.



## 8.4 Yığılan millər

Qabları, məsələn boşqabları daha əmin şəkildə yığmaq üçün yığılan millərdən istifadə edin.



Qazan, kasa və stəkanları daha yaxşı yerləşdirmək üçün yığılan milləri qatlama bilərsiniz.<sup>1</sup>

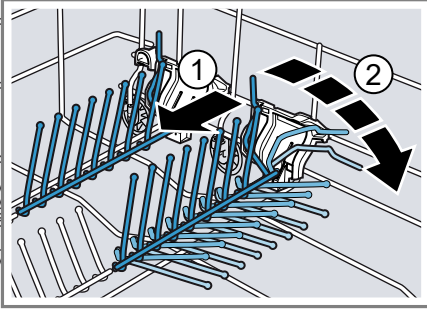
### Yığılan milləri yığın<sup>1</sup>

Yığılan millərə ehtiyacınız olmadıqda, onları qatlayın.

<sup>1</sup> Cihaz versiyasından asılı olaraq



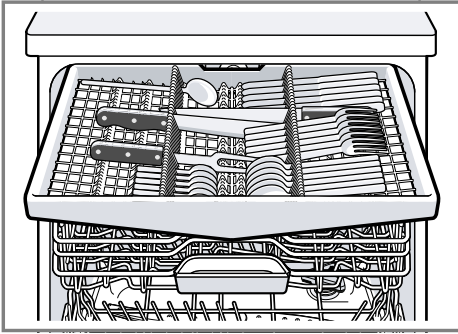
1. Qolu qabağa dartın ① və yığılan milləri yığın ②.



2. Yığılan milləri yenidən istifadə etmək üçün onları açın.
- ✓ Yığılan millər səsi olaraq yerinə oturur.

## 8.5 Çəngəl-bıçaq üçün çıxarılan qutu

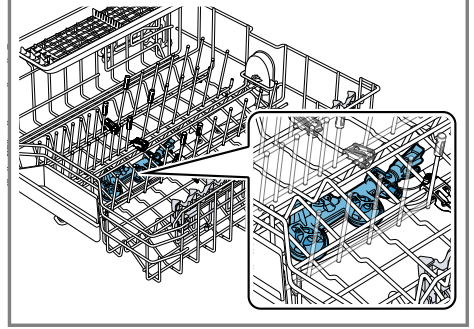
Çəngəl-qaşıqları müvafiq predmetlər üçün çıxarılan qutuya yerləşdirin.



Çəngəl-qaşıqları iti və kəskin ucu aşağı olmaqla qabyuyan maşının səbətində yerləşdirin.

## 8.6 Extra Clean Zone

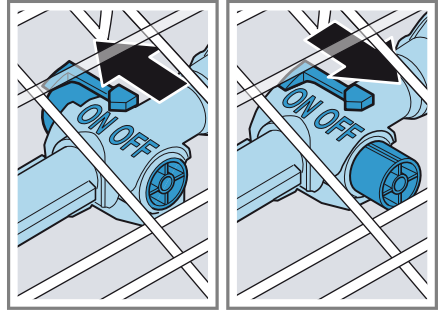
Yuxarı səbətdəki Extra Clean Zone, məsələn, çirklənmiş qabları tam təmizləmək üçün istifadə edin, mis. üçün müsli.



### Extra Clean Zone quraşdırın

**Qeyd:** Cihazınızı əlavə Extra Clean Zone işə salınması ilə istismar etsəniz, istehlak dəyərləri artacaq.

1. Qablar üçün yuxarı səbəti dartın.
2. Kürəkciyi ON və ya OFF qoyun.



3. Qablar üçün yuxarı səbəti yerləşdirin.

### Extra Clean Zone təmizləyin

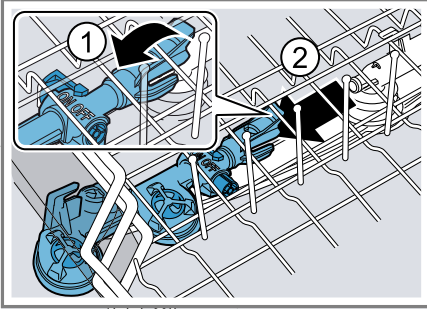
Ərp və ya yuyulma suyundan qalıqlar başlıqları bloklaya bilər.

**Qeyd:** Cihazı həmişə Extra Clean Zone quraşdırılmış vəziyyətdə istismar edin.

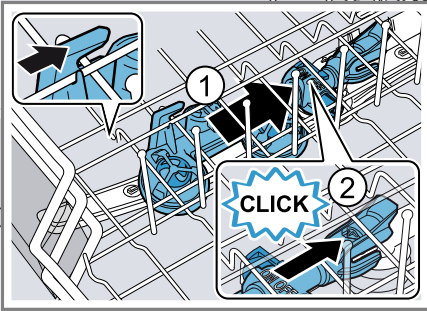
1. Qablar üçün yuxarı səbəti dartın.

az İlk istifadədən önce

2. Extra Clean Zone dili yuxarı çəkin<sup>①</sup> və irəli çəkin<sup>②</sup>.



3. Kürəkciyi ON qurun.
4. Axar su altında yuyun.
5. Extra Clean Zone yuxarı səbətdən asın və kilidləyin. <sup>①</sup>.



Asılqanların düzgün vəziyyətdə olduğunu yoxlayın.

- ✓ Extra Clean Zone yerinə səs edərək oturur<sup>②</sup>.
6. Qablar üçün yuxarı səbəti yerləşdirin.

## 9 İlk istifadədən önce

### 9.1 İlk istifadə zamanı edin

İlkin istifadə zamanı və ya standart parametrlərinə geri qaytardıqdan sonra parametrləri yenidən qurmalısınız.

**Tip:** Cihazınızı mobil cihazla birləşdirin. Home Connect tətbiqetməsi vasitəsilə bütün parametrləri rahat tətbiq edə bilərsiniz.

**Tələb:** Cihaz quraşdırılıb və birləşdirilib. → *Səhifə 12*

1. Xüsusi növ duzu doldurun. → *Səhifə 27*
2. Yaxalayıcını doldurun. → *Səhifə 29*
3. Cihazı yandırın. → *Səhifə 35*
4. Su yumşaldıcı qurğunu nizamlayın. → *Səhifə 27*
5. Yaxalayıcının miqdarını tənzimləyin. → *Səhifə 30*
6. Təmizliyicini doldurun → *Səhifə 30*.
7. Programı ən yüksək təmizləmə temperaturunda qablar olmadan işə salın.

Mümkün su ləkələri və digər qalıqlara görə cihazı ilk dəfə istifadə etməzdən əvvəl qab olmadan istismarını məsləhət görürük.

**Tip:** Bu ayarları və digər əsas parametrləri → *Səhifə 38* istədiyiniz zaman yenidən dəyişə bilərsiniz.

## 10 Su yumşaldıcı qurğu

Ağır, tərkibində ərp olan su qablarda və yuyucu vasitə konteynerində ərp buraxa bilər və beləliklə cihazın hissələri tıxana bilər.

Yaxşı yuma nəticələrini əldə etmək üçün suyu yumşaldıcı və xüsusi duzu ilə yumşaldın. Cihazın zədələnməsinin

qarşısını almaq üçün, yüksək sərtlik dərəcəsi olan su 7 °dH vasitəsi ilə yumşaldılır.

## 10.1 Su sərtliyi parametrləri haqqında ümumi məlumatlar

Burada su sərtliyinin tənzimləmə bilən dəyərlərinə dair ümumi məlumatı əldə edə bilərsiniz.

Suyun sərtlik dərəcəsi yerli su işlərinə məsuliyyətli orqandan əldə edilə bilər və ya su sərtliyinin yoxlanılması cihazı ilə müəyyən edilə bilər.

Suyun sərtlik dərəcəsi °dH	Sərtlik sahəsi	mmol/l	Ayarlama dəyəri
0 - 6	yumşaq	0 - 1,1	H:00
7 - 8	yumşaq	1,2 - 1,4	H:01
9 - 10	orta	1,5 - 1,8	H:02
11 - 12	orta	1,9 - 2,1	H:03
13 - 16	orta	2,2 - 2,9	H:04
17 - 21	sərt	3,0 - 3,7	H:05
22 - 30	sərt	3,8 - 5,4	H:06
31 - 50	sərt	5,5 - 8,9	H:07

**Qeyd:** Cihazınızı təyin olunan su sərtliyinə sazlayın.

→ "Su yumşaldıcı qurğunu nizamlayın", Səhifə 27

Su sərtliyi 0 - 6 °dH olarsa, siz qabyuyan üçün xüsusi duz istifadə edə bilərsiniz və su yumşaldıcı qurğunu söndürə bilərsiniz.

→ "Su yumşaldıcı qurğunu söndürün", Səhifə 28

## 10.2 Su yumşaldıcı qurğunu nizamlayın

Cihazı su sərtlik dərəcəsinə uyğun olaraq tənzimləyin.

1. Cihazı su sərtlik səviyyəsinə uyğun olaraq tənzimləyin.

→ "Su sərtliyi parametrləri haqqında ümumi məlumatlar", Səhifə 27

2. ⏻ basın.

3. Əsas parametrləri açmaq üçün Setup 3 sec. düyməsini təx. 3 saniyə basın.

✓ Ekran göstərir H:xx.

✓ Ekran **set** göstərir.

4. Müvafiq su sərtlik səviyyəsi təyin olunana qədər — və ya + düyməsini tez-tez dəfə basın.

Susmaya görə H:04 dəyəri tənzimlənir.

5. Parametrləri yadda saxlamaq üçün Setup 3 sec. düyməsini 3 saniyə basın.

## 10.3 Xüsusi duz

Xüsusi duz vasitəsi ilə siz suyu yumşalda bilərsiniz.

### Xüsusi növ duzun doldurulması

Xüsusi duz doldurma göstəricisi yandıqda, proqram başlamadan dərhal xüsusi duz konteynerinə xüsusi duz

## az Su yumşaldıcı qurğu

əlavə edin. Xüsusi duz sərfiyyatı suyun sərtlik dərəcəsindən asılıdır. Su sərtliyi nə qədər yüksəkdirsə, xüsusi duz sərfiyyatı da bir o qədər yüksəkdir.

### **DIQQƏT!**

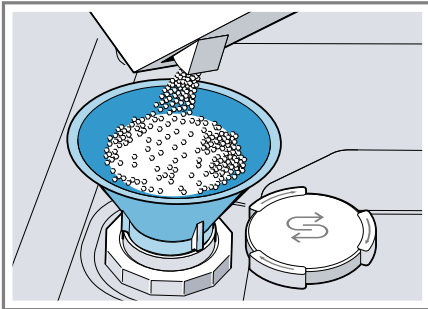
Təmizləyici su yumşaltma cihazını zədələyə bilər.

- ▶ Su yumşaldıcı qurğunun qabını doldurmaq üçün qabyuyan maşın üçün xüsusi duzdan istifadə edin.

Qabyuyan üçün xüsusi duz yaxalayıcı qabına korroziya ilə zərər verə bilər.

- ▶ Xüsusi duzu yayaxalayıcı qabından təmizləmək üçün xüsusi duz üçün saxlama qabına proqramı başlamazdan əvvəl xüsusi duzu doldurun.

1. Xüsusi duz üçün rezervuarın qapağını fırladın və çıxarın.
2. İlkin istifadə zamanı: Rezervuarı tamamilə su ilə doldurun.
3. **Qeyd:** Yalnız qabyuyan maşın üçün olan xüsusi duzdan istifadə edin. Heç bir duz tabletlərindən istifadə etməyin. Heç bir xüsusi duzdan istifadə etməyin. Xüsusi duzu duz üçün rezervuara doldurun.



Rezevuarı tamamilə xüsusi duzla doldurun. Rezervuardakı su qarışaraq sızır.

4. Qapağı rezervuara yerləşdirin və fırladın.

## 10.4 Su yumşaldıcı qurğunu söndürün

Xüsusi duz əlavə etmə göstəricisi sizi narahat edirsə məs., duz komponentləri olan təmizləyici vasitədən istifadə edirsinizsə, xüsusi duz əlavə etmə göstəricisini söndürə bilərsiniz.

### **Qeyd**

Cihazınızın zərər görməməsi üçün su yumşaldıcı qurğunu yalnız aşağıdakı hallarda söndürün:

- Su sərtliyi maksimum 21 °dH olduqda və siz duz komponentləri olan təmizləyici vasitədən istifadə etdikdə. İstehsalçı şərtlərinə əsasən, duz əvəzediciləri olan təmizləyicilər yalnız xüsusi duz əlavə edilmədən müəyyən su sərtliyi dərəcəsinə 21 °dH qədər istifadə oluna bilər.
- Suyun sərtlik dərəcəsi 0 - 6 °dH-dır. Xüsusi duz olmadan da istifadə edə bilərsiniz.

1. ⏻ basın.
2. Əsas parametrləri açmaq üçün Setup 3 sec. düyməsini təx. 3 saniyə basın.
- ✓ Ekran göstərir H:xx.
- ✓ Ekran **set** göstərir.
3. Ekran H:00 göstərənədək, — və ya + düyməsini tez-tez basın.
4. Parametrləri yadda saxlamaq üçün Setup 3 sec. düyməsini 3 saniyə basın.
- ✓ Su yumşaldıcı cihaz sönmür və duz əlavə etmə göstəricisi deaktiv olur.

## 10.5 Su yumşaldıcı qurğunu yeniləyin

Su yumşaldıcı sisteminin problemsiz işləməsinə təmin etmək üçün cihaz mütəmadi olaraq su yumşaldıcı qurğunu yeniləyir.

Su yumşaldıcı qurğunun yenilənməsi əsas yuma dövrünün sonuna qədər bütün proqramlarda həyata keçirilir. Bu işləmə vaxtını və su və elektrik kimi istehlak dəyərlərini artırır.

### Su yumşaldıcı qurğunun yenilənməsi zamanı istehlak dəyəri haqqında ümumi məlumat

Burada su yumşaldıcı qurğunun yenilənməsi zamanı maksimum əlavə işləmə vaxtı və istehlak dəyəri haqqında ümumi məlumat əldə edə bilərsiniz.

X yuma dövründən sonra su yumşaldıcı qurğunu yeniləyin	6
--	---

Əlavə işləmə müddəti dəqiqə ilə	7
---------------------------------	---

Artıq su sərfiyyatı litr ilə	5
------------------------------	---

Artıq enerji sərfiyyatı kWh ilə	0,05
---------------------------------	------

Qeyd olunan istehlak dəyərləri hazırda tətbiq olunan standartda əsasən laboratoriyada təyin olunur və Eco 50° (Eko 50°) proqramı və zavod tənzimlənməsi olan 13 - 16 °dH su sərtliliyi əsasında müəyyən edilir.

## 11 Yaxalayıcı qurğu

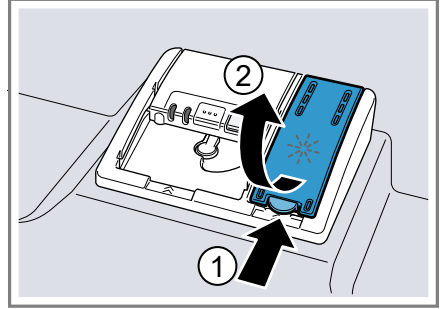
### 11.1 Yaxalayıcı

Qurudulmanın optimal nəticəsi üçün yaxalayıcıdan istifadə edin. Yalnız qablar üçün nəzərdə tutulan yaxalayıcıdan istifadə edin.

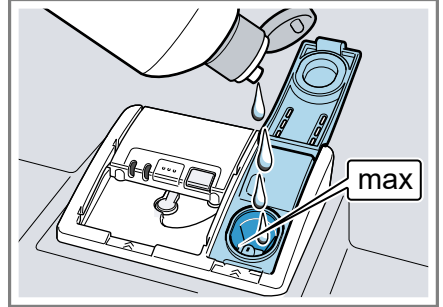
### Yaxalayıcının doldurulması

Yaxalama vasitəsi göstəricisi sayrışan zaman, yaxalayıcı vasitəni doldurun. Yalnız qablar üçün nəzərdə tutulan yaxalayıcıdan istifadə edin.

1. Yaxalayıcı vasitə üçün rezervuar qapağının üzərindəki nişanı basın ① və qaldırın ②.



2. Yaxalayıcı vasitəni maksimum göstəriciyə qədər doldurun.




3. Yaxalayıcı vasitə dolduqda, onu rezervuardan çıxarın.

Yaxalayıcı vasitənin həddindən artıq doldurulması zamanı, durulama dövrü ərzində həddindən artıq köpüklənmə ilə nəticələnə bilər.

4. Yaxalayıcı vasitə rezervuarının qapağını bağlayın.
- ✓ Qapaq səslə olaraq yerinə oturur.

## 11.2 Yaxalayıcının miqdarını tənzimləyin

Qabların üzərində xətt və ya su ləkələri meydana gəldikdə yaxalayıcının miqdarını dəyişməyin.

1.  basın.
2. Əsas parametrləri açmaq üçün Setup 3 sec. düyməsini təx. 3 saniyə basın.
  - ✓ Ekran göstərir H:xx.
  - ✓ Ekran **set** göstərir.
3. Ekran ilkin təyin olunmuş dəyər r:05 göstərənədək, Setup 3 sec. düyməsini tez-tez basın.
4. Uyğun yaxalayıcı vasitə miqdarını tənzimləmə qədər — və ya + düymələrini tez-tez basın.
  - Az miqdarda qablar durulama üçün daha az yaxalayıcı vasitə istifadə edərək qablar üzərində xətlərin qarşısı alınır.
  - Daha çox miqdarda qabları yaxalamaq üçün daha çox yaxalayıcı vasitə istifadə olunur və su ləkələri azaldır və daha yüksək qurutma nəticələri əldə olunur.
5. Parametrləri yadda saxlamaq üçün Setup 3 sec. düyməsini 3 saniyə basın.

## 11.3 Yaxalama rejimini söndürün

Yaxalayıcı əlavə etmə göstəricisi sizi narahat edirsə, məsələn, yaxalayıcı komponentləri olan qarışıq təmizləyicidən istifadə edirsinizsə, yaxalayıcı qurğunu söndürə bilərsiniz.

**Tip:** Yaxalayıcı vasitəsinin funksiyası kombinasiya olunmuş təmizləyicilərdə məhduddur. Yaxalayıcı vasitə istifadə edən zaman, adətən daha yaxşı nəticələr əldə edə bilərsiniz.

1.  basın.

2. Əsas parametrləri açmaq üçün Setup 3 sec. düyməsini təx. 3 saniyə basın.
  - ✓ Ekran göstərir H:xx.
  - ✓ Ekran **set** göstərir.
3. Ekran ilkin təyin olunmuş dəyər r:05 göstərənədək, Setup 3 sec. düyməsini tez-tez basın.
4. Ekran r:00 göstərənədək, — və ya + düyməsini tez-tez basın.
5. Parametrləri yadda saxlamaq üçün Setup 3 sec. düyməsini 3 saniyə basın.
  - ✓ Yaxalayıcı qurğu söndürülmüşdür və yaxalayıcı əlavə etmə göstəricisi deaktivdir.

---

## 12 Təmizləyici

### 12.1 Uyğun təmizləyici

Yalnız qabyuyan maşınlar üçün uyğun olan təmizləyicidən istifadə edin. Solo-təmizləyicilər kimi həm də kombinasiya olunmuş təmizləyicilər də uyğundur. Optimal yuma və qurutma nəticələri əldə etmək üçün Solo-təmizləyicini xüsusi duzun → *Səhifə 27* və yaxalayıcının → *Səhifə 29* ayrı-ayrı istifadəsi ilə birlikdə istifadə edin. Müasir təmizləyici vasitələr çox vaxt az qələvi fermentlərdən istifadə edir. Fermentlər nişastanı məhv edir və zülalları silir. Rəngli ləkələrin təmizlənməsi üçün adətən oksigen əsaslı ağardıcılardan istifadə edilir, məsələn, çay, ketçup kimi.

**Qeyd:** Hər bir təmizləyicidə istehsalçının göstərişlərinə əməl edin.

**Tip:** Müvafiq təmizləyici vasitə onlayn olaraq bizim internet saytı və ya müştəri xidməti → *Səhifə 56* vasitəsilə əldə oluna bilər.

## Tabletlər

Tabletlər bütün təmizləmə vəzifələr üçün uyğundur və ölçülməsinə ehtiyac yoxdur.

Qısaltılmış proqramlarda, tabletlər tam şəkildə həll olunmaya bilər və təmizləyici vasitənin qalıqları qala bilər. Təmizləmənin həyata keçirməsinə təsir edə bilər.

## Tozşəkilli təmizləyici vasitə

Qısaltılmış proqramlarda tozşəkilli təmizləyici vasitələr məsləhət görülür. Dozalanma çirklənmə səviyyəsinə uyğunlaşdırıla bilər.

## Maye şəkilli təmizləyici vasitə

Maye şəkilli təmizləyici vasitələr daha sürətli işləyir və ilkin yuyulmaya ehtiyac olmadan qısaltılmış proqramlarda məsləhət görülür. Doldurulmuş maye şəkilli təmizləyici vasitə təmizləyici kamerasının bağlı olmasına baxmayaraq axa bilər. Aşağıdakıları nəzərə alınız, bu bir əngəl törətməyəcək və kritik bir hal deyil:

- İlkin yuyulma olmayan yalnız bir proqram seçin.
- Proqramın başlaması üçün vaxtın əvvəlcədən seçimi funksiyasını işə salmayın.

Dozalanma çirklənmə səviyyəsinə uyğunlaşdırıla bilər.

## Solo-təmizləyici

Solo-təmizləyicilər, təmizləyicidən əlavə olaraq başqa komponentləri olmayan məhsullardır, məs. toz şəkilli yuyucu vasitə və ya maye təmizləyicisi kimi.

Tozşəkilli təmizləyicisi və maye təmizləyicisinin dozalanması qabların çirklilik dərəcəsinə uyğun olaraq fərdi şəkildə tənzimləyə bilər.

Daha yaxşı bir yuma və qurutma nəticəsi əldə etmək və cihazın zədələnməsinə yol verməmək üçün

əlavə xüsusi duz → *Səhifə 27* və yaxalayıcıdan → *Səhifə 29* istifadə edin.

## Kombinasiya olunmuş təmizləyici

Adi yuyucu Solo-təmizləyici vasitələrə əlavə olaraq, əlavə funksiyaları olan bir sıra məhsullar təklif edilir. Bu məhsullarda təmizləyicilərdən başqa, yaxalama vasitələri və duz əvəzləyicilər (1-də 3) və kombinasiyadan (1-də 4, 1-də 5, ...) asılı olaraq əlavə komponentlər məs. şüşənin qorunması və paslanmayan polad parıldadıcısı kimi elementlər mövcud olur.

Kombinasiya olunmuş təmizləyicilər istehsalçının göstərişlərinə əsasən yalnız 21 °dH su sərtliyinə qədər işləyirlər. Su sərtliyi 21 °dH yuxarı olarsa xüsusi duz və yaxalayıcı əlavə etməlisiniz. Yaxşı yuma və qurutma nəticələri üçün 14 °dH başlayan su sərtliyi üçün xüsusi duz və yaxalayıcı istifadə edilməsini məsləhət görürük. Kombinasiya edilən təmizləyici istifadə edilən zaman yaxalama proqramı avtomatik olaraq elə qurulur ki, yaxalama və qurutmanın ən yaxşı nəticələri əldə olunsun.

## 12.2 Uyğun olmayan təmizləyici

Cihazınızın zədələnməsinə və ya sağlamlığınıza təhlükə yarada biləcək təmizləyicilərdən istifadə etməyin.

### Əldəyuma üçün yuyucu vasitəsi

Əldəyuma üçün yuyucu vasitəsi, izahi köpüklənməyə gətirib çıxara və beləliklə avadanlıq ziyanına səbəb ola bilər.

### Tərkibində xlor olan təmizləyici

Qablarda qalan xlor qalıqları sağlamlığa ziyan verə bilər.



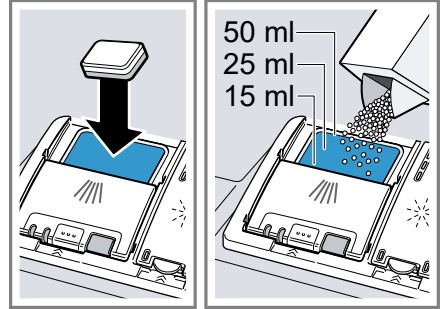
## 12.3 Təmizləyicilərə dair göstərişlər

Gündəlik istifadədə təmizləyicilərə dair göstərişlərə əməl edin.

- "Bio" və "Eko" sözləri olan təmizləyici vasitələrdə (ətraf mühitin mühafizəsi səbəblərindən) daha az miqdarda aktiv vasitələrdən istifadə edilir və ya bəzi tərkib hissələri heç olmur. Təmizləmə təsiri bəzən azala bilər.
- Yaxalama və su yumuşaldıcı qurğusunu iş prinsipini istifadə edilən Solo-təmizləyici və ya kombinasiya olunmuş təmizləyiciyə uyğunlaşdırın.
- İstehsalçı şərtlərinə əsasən, duz əvəzediciləri olan kombinasiya olunmuş təmizləyicilər yalnız xüsusi duz əlavə edilmədən müəyyən su sərtliyi dərəcəsinə adətən 21 °dH, qədər istifadə oluna bilər. Yaxşı yuma və qurutma nəticələri əldə etmək üçün 14 °dH başlayan su sərtlik səviyyəsi üçün xüsusi duzun istifadəsini təklif edirik.
- Yapışmanın qarşısını almaq üçün suda həll olunan torbası olan təmizləyiciləri yalnız quru əl ilə istifadə edin və yalnız quru təmizləmə kamerasına doldurun.
- Əgər kombinasiya olunmuş təmizləyici vasitədən istifadə olunursa, yaxalayıcı vasitə doldurma və xüsusi duzu doldurma işığı yansa belə, yaxalama proqramları düzgün işləyəcəkdir.
- Yaxalayıcı vasitəsinin funksiyası kombinasiya olunmuş təmizləyicilərdə məhduddur. Yaxalayıcı vasitə istifadə edən zaman, adətən daha yaxşı nəticələr əldə edə bilərsiniz.
- Xüsusi qurutma xassəsi olan tabletlərdən istifadə edin.

## 12.4 Təmizləyicinin doldurulması

1. Təmizləyici kamerasını açmaq üçün, bağlayıcı sürgünü basın.
2. Təmizləyicini quru təmizləyici kamerasına doldurun.



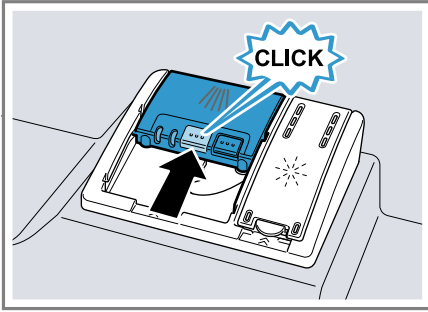
Əgər tablet istifadə edirsinizsə, bir tablet kifayət edəcəkdir. Tabletləri yanüstü yerləşdirin.

Tozşəkilli təmizləyici və ya maye təmizləyici istifadə edilirsə, istehsalçının dozalama təlimatlarını və təmizləyici kamerasının doza təsnifini təyin edin.

Normal çirklənmə zamanı 20 ml – 25 ml təmizləyici kifayət edir. Zəif çirklənmiş qablara tövsiyə ediləndən daha az təmizləyici kifayət olur.



3. Təmizləyici kamerasının qapağını bağlayın.



- ✓ Qapaq səslə olaraq yerinə oturur.
- ✓ Təmizləyici kamera proqramdan asılı olaraq avtomatik olaraq proqramın icrası zamanı optimal vaxtda açılır. Tozşəkili təmizləyici və ya maye təmizləyici vasitə rezervuarında paylanır və həll olunur. Tabletlər tablet altlığına düşür və dağılır. Tableti bərabər şəkildə həll etmək üçün tablet altlığına heç bir obyekt yerləşdirmiyin.

**Tip:** Tozşəkili təmizləyici vasitə istifadə etsəniz və ilkin yuyulma olan bir proqram seçsəniz, cihazın daxili qapısına əlavə olaraq bir az yuyucu da əlavə edə bilərsiniz.

## 13 Qab

Yalnız qabyuyan maşın üçün uyğun olan qabları yuyun.

**Qeyd:** Keramik dekor, alüminium və gümüş predmetlərin yaxalama zamanı rəngləri sola və dəyişə bilər. Həssas şüşə növləri bir neçə yuma dövründən sonra şəffaflığını itirə bilər.

## 13.1 Şüşə və qabın zədələnməsi

İstehsalçı tərəfindən qabyuyan maşın üçün uyğun olan şüşələri və farforu yuyun. Şüşə və qabın zədələnməsindən yayının.

Səbəb	Tövsiyyə
Aşağıdakı qablar qabyuyan maşın üçün uyğun deyildir:	Yalnız istehsalçı tərəfindən qabyuyan maşın üçün uyğun olduğu etiketlenmiş qabları yuyun.
<ul style="list-style-type: none"> <li>■ Taxta çəngəl-qasıqlar və qablar</li> <li>■ Dekorativ şüşə, bədii-sənaye və əntiq qablar</li> <li>■ Termik davamlılığı olmayan detallar</li> <li>■ Mis və qalaydan hazırlanmış qab</li> <li>■ Kül, mum, yağ və boya ilə çirklənmiş qab</li> <li>■ Çox balaca elementlər</li> </ul>	
Təmizləyicinin kimyəvi tərkibi xətalara səbəb ola bilər.	İstehsalçı tərəfindən qabyuyan maşın üçün uyğun olaraq etiketlenmiş bir təmizləyicidən istifadə edin.

Səbəb	Tövsiyyə
Güclü kostik-qələvi və ya yüksək dərəcədə asitli, xüsusilə də kommersiya və ya sənaye yönümlü təmizləyici vasitənin alüminium ilə təması qabyuyan maşın üçün uyğun deyildir.	Güclü kostik-qələvi və ya yüksək asitli, xüsusilə kommersiya və ya sənaye yönümlü təmizləyici vasitələrdən istifadə zamanı, cihazın yuma kamerasındakı alüminium hissələri təmizləməyin
Proqramın su temperaturu çox yüksəkdir.	Daha aşağı temperaturlu proqram seçin. Şüşə qab və çəngəl-qaşıqları proqram bitən kimi zamanında cihazdan çıxarın.

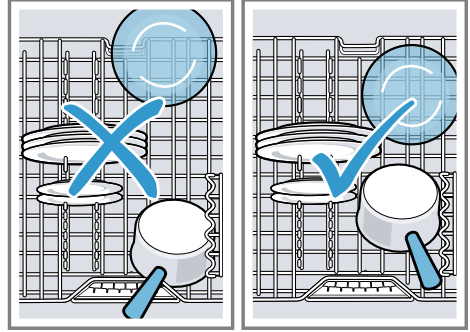
## 13.2 Qabları yerləşdirin

Yuma nəticələrini optimallaşdırmaq və qablara və cihaza zərər verməmək üçün qabları düzgün şəkildə yerləşdirin.

### Qeyd

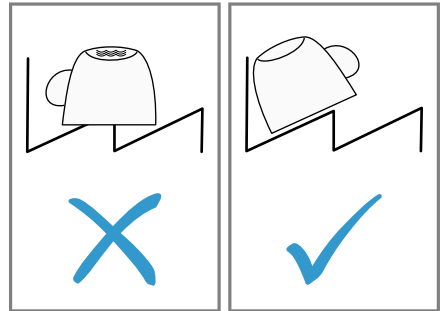
Qab səbətlərini elə yerləşdirin ki, qabların çıxıntılı hissələri qapının bağlanmasına mane olmasın. Qabların çıxıntılı hissələri proqram gedişatı əsnasında cihazın qapısının itələnməsinə səbəb ola və qapı

sahəsinə buxar və suyun çıxmasına gətirib çıxara bilər. Bununla quraşdırılmış mebeliniz zədələne bilər.



### Tövsiyələr

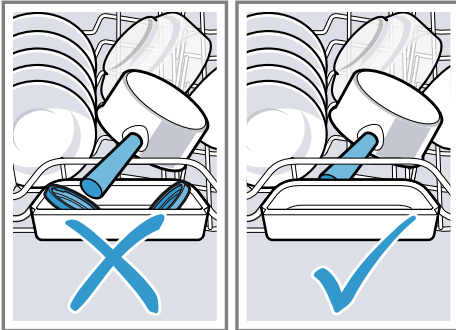
- Cihazı istifadə etdikdə əl ilə yuma ilə müqayisədə enerji və su istehlakınıza qənaət edirsiniz.
- Vebsaytımızda cihazınızı necə effektiv şəkildə yükləmək haqqında nümunələr əldə edə bilərsiniz.
- Enerjiyə və suya qənaət etmək üçün cihazı təyin edilmiş yer həcminə qədər yükləyin (Qablar və çəngəl-bıçaq ilə standart yükləmə).  
→ "Texniki göstəricilər", Səhifə 58
- Daha yaxşı yuma və qurutma nəticələrinə nail olmaq üçün, çıxıntılı və boşluq olan hissələr suyun axa bilməsi üçün meyilli formada yerləşdirin.



1. İri yemək qalıqlarını qablardan təmizləyin.

Resurslara qənaət etmək üçün qabları axar suyun altında yaxalamayın.

2. Qabları təmizləyin və həmçinin aşağıdakılara əməl edin:
  - Çox çirkənlənmiş qabları, məs. qazanları aşağı səbətdə yerləşdirin. Su təzyiqi səbəbindən yuma zamanı ən yaxşı nəticələr əldə ediləcəkdir.
  - Qablara zərər verməmək üçün qabları təhlükəsiz və sabit şəkildə yerləşdirin.
  - Yaralanmaların qarşısını almaq üçün, çəngəl-qasıqları iti və kəskin tərəfi aşağıya olmaqla yerləşdirin.
  - Sürəhinin içərisində suyun yığılmasını qarşısını almaq üçün onları ağızları aşağı olmaqla yerləşdirin yerləşdirin.
  - Çiləmə qollarının fırlanmasının qarşısını almamaq üçün onları bloklamayın.
  - Tablet altlığı içərisində kiçik əşyalar yerləşdirməyin və təmizləyici kameranın qapağını bloklamamaq üçün onları qablarla gizlətməyin.



## 13.3 Qabları boşaltma

### ⚠ XƏBƏRDARLIQ

#### Yaralanma riski!

Qaynar qablar dəridə yanmalara səbəb ola bilər. Qaynar qablar zərbələrə qarşı həssasdır, qırıla bilər və zədələnmələrə səbəb ola bilər.

- ▶ Proqram bitdikdən sonra qabların soyumasına imkan verin və sonra boşaldın.
1. Qabların üzərinə düşən su damcılarının qarşısını almaq üçün qabları aşağıdan yuxarıya boşaldın.
  2. Yuyucu rezervuarını və aksesuarların kirə görə yoxlayın və lazım olduqda təmizləyin.  
→ "Təmizləyin və qulluq edin", Səhifə 43

## 14 Təməl şərt

### 14.1 Cihazın yandırılması

- ▶ ⏸ sıxmaq.

Eco 50° (Eko 50°) proqramı qurulmuşdur.

Eco 50° (Eko 50°) proqramı ekoloji cəhətdən ətraf mühit dostu bir proqramdır və normal çirkli qablar üçün idealdır. O, bu növ qablar üçün enerji və su istehlakı birləşməsində ən effektiv proqram növüdür və Aİ Ekodizayn Nizamnaməsinə tam uyğunluq nümayiş etdirir.

Cihazı 10 dəqiqə idarə etməsəniz, cihaz avtomatik olaraq sönmür.

### 14.2 Proqramı qurun

Yuyulma dövrünü qabların çirkillik dərəcəsinə uyğunlaşdırmaq üçün uyğun bir proqram seçin.

## az Təməl şərt

- ▶ Müvafiq proqramın düyməsinə vurun.
- ✓ Proqram qurulmuşdur və proqram düyməsi sayırışır.
- ✓ Qalan proqram müddəti ekranda görünür.

### 14.3 Əlavə funksiyaları quraşdırın

Seçilmiş yuma proqramını təkmilləşdirmək üçün əlavə funksiyalar təyin edə bilərsiniz.

**Qeyd:** Keçirilə bilən əlavə funksiyalar seçilmiş proqramdan asılıdır.

- ▶ Düymələr üzərində uyğun əlavə funksiyaları basın.  
→ "Əlavə funksiyalar", Səhifə 22
- ✓ Əlavə funksiya təyin olunub və əlavə funksiya düyməsi yanır.

### 14.4 Zamanın öncədən tənzimlənməsi funksiyasını sazlayın

Proqramın başlama vaxtını 24 saata qədər təxirə sala bilərsiniz.

1. — ⊖ və ya + ⊖ basın.
- ✓ Ekranda "00h:01m" görünür.
2. İstədiyiniz proqram başlanğıcını — ⊖ və ya + ⊖ ilə tənzimləyin.
3. Start sıxmaq.
- ✓ Vaxtın əvvəlcədən seçilməsi aktiv edilir.

**Tip:** Zamanın öncədən seçilməsini deaktiv etmək üçün ekranda "00h:00m" göstərilənə qədər — ⊖ və ya + ⊖ düymələrini bir neçə dəfə basın.

### 14.5 Proqramı işə salın

- ▶ Start basın.
- ✓ Ekranda "00h:00m" görsəndikdə proqram tamamlanır.

### Qeydlər

- Əməliyyat zamanı qab əlavə etmək istəsəniz, tablet altlığından yuxarı səbətin qulpu kimi istifadə etməyin. Siz qismən həll olunmuş tabletlə təmas etmiş ola bilərsiniz.
- Proqramı ləğv etsəniz, yalnız hazırda qüvvədə olan proqramı dəyişə bilərsiniz.  
→ "Proqramın dayandırılması", Səhifə 36
- Enerjiyə qənaət etmək üçün cihaz proqramın bitməsindən 1 dəqiqə sonra sönmür. Proqramın bitməsindən dərhal sonra cihaz qapısını açsanız, cihaz 4 saniyə sonra sönəcəkdir.

### 14.6 Proqramın dayandırılması

**Qeyd:** İsti cihazın qapısı açılarsa, həmişə qapını bir neçə dəqiqə ərzində açıq saxlayın və sonra bağlayın. Bu cihazda artıq təzyiq yaranmasına və qapının partlayaraq açılmasına mane olur.

1. ⊖ sıxmaq.
- ✓ Proqram yaddaşda saxlanılır və cihaz sönmür.
2. Proqramı davam etdirmək üçün ⊖ basın.

### 14.7 Proqramın dayandırılması

Proqramı vaxtından əvvəl ləğv etmək və ya başlamış bir proqramı dəyişdirmək üçün onu ləğv etməlisiniz.

- ▶ Reset 4 sec. təx. 4 saniyə sıxıb saxlayın.
- ✓ Bütün göstəricilər yanır.
- ✓ Göstəricilər sönmə kimi ekranda "00h:01m" göstərilir və qalıq su axıdılır.
- ✓ Proqram dayandırılır və təxminən 1 dəqiqə sonra sonlanır.

## 14.8 Cihazı s nd r n

1. T hl k siz  stismar → *S hif  10*  c n g st riŐ l r  diqq tl   m l edin.
2.   basın.

**Tip:** Yuma d vr  zamanı   basarsanız, hazırda  alıŐ an proqram yarıda dayınır. Cihazı yenid n yandırsanız, proqram avtomatik davam ed c k.

## 15 Əsas parametrlər

Siz cihazınızın əsas parametrlərini öz tələbatınıza əsasən qura bilərsiniz.

### 15.1 Əsas parametrlərə ümumi baxış

Əsas parametrlər cihazınızın versiyasından asılıdır.

Əsas parametr	Ekran mətni	Seçim	Təsvir
Suyun sərtliyi	H:04 <sup>1</sup>	H:00 - H:07	Su sərtliyi üçün su yumşaldıcı qurğunu quraşdırın. → "Su yumşaldıcı qurğunu nizamlayın", Səhifə 27 H:00 səviyyəsi su yumşaldıcı qurğunu söndürür.
Yaxalayıcının əlavə edilməsi	r:05 <sup>1</sup>	r:00 - r:06	Yaxalayıcının miqdarını tənzimləyin. r:00 səviyyəsi ilə yaxalayıcı qurğunu söndürün.
Sensorun qurulması	SE:00 <sup>1</sup>	SE:00 - SE:02	Su sensorlarını kirlərin aşkarlanması üçün qurun. → "Sensorlar", Səhifə 11
Əlavə qurutma	d:00 <sup>1</sup>	d:00 - d:01	Yaxalama zamanı temperatur yüksəlir ki, bu da qurutma nəticəsini yaxşılaşdırır. İş müddəti bununla azca arta bilər. <b>Qeyd:</b> Həssas qablar üçün uyğun deyil. Əlavə qurutma funksiyasını yandırın "d:01" və ya söndürün "d:00".

<sup>1</sup> Standart parametrlər (cihazın tipindən asılı olaraq fərqlənə bilər)

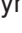
Əsas parametr	Ekran mətni	Seçim	Təsvir
İliq su	A:00 <sup>1</sup>	A:00 - A:01	Soyuq və ya isti su birləşməsini quraşdırın. Qaynar su enerji cəhətdən sərfəli su isitmə sistemi ilə emal olunursa və məsələn, günəş enerjisi ilə dövrüyyə edən sistem kimi müvafiq qurğulardan istifadə olunursa, cihazı yalnız isti su mənbəyinə qoşun. Suyun temperaturu ən azı 40 °C və 60 °C dərəcə olmalıdır. İliq suyu yandırın "A:01" və ya söndürün "A:00".
EmotionLight	EL:02 <sup>1</sup>	EL:00 - EL:02	Daxili işıqlanma. <ul style="list-style-type: none"> <li>■ "EL:00" parametrində daxili işıqlanma sönmür.</li> <li>■ "EL:01" parametri ilə daxili işıqlandırma ON/OFF düyməsi ☰ ilə aktivləşdirilə bilər.</li> <li>■ "EL:02" parametri ilə, qapı açıldıqda daxili işıqlanma yanılı vəziyyətə gəlir.</li> </ul> Daxili işıqlanma qapı açıq olduğu halda 10 dəqiqə sonra avtomatik olaraq sönmür.
InfoLight	I:01 <sup>1</sup>	I:00 - I:01	InfoLight yandırın və ya söndürün. Proqramın icrası zamanı cihazın qapı tutacağında işıq yanır. Cihazın qapısı tam bağlı olarsa, işıq sayrışır. Qapı tutacağındakı işıq artıq görünməyəndə proqram tamamlanır. "I:00" səviyyəsi InfoLight söndürür.

<sup>1</sup> Standart parametrlər (cihazın tipindən asılı olaraq fərqlənə bilər)

Əsas parametr	Ekran mətni	Seçim	Təsvir
İşə salma proqramı	SP:01 <sup>1</sup>	SP:00 - SP:01	<p>Cihazı işə salarkən əvvəlcədən müəyyən edilmiş proqramı qurun.</p> <ul style="list-style-type: none"> <li>■ "SP:00" parametri ilə cihazın işə salınması zamanı axırıncı seçilmiş proqram qurulur.</li> <li>■ "SP:01" parametri ilə cihazın işə salınması zamanı Eco 50° (Eko 50°) proqramı qurulur.</li> </ul>
Siqnalın gücü	SL:02 <sup>1</sup>	SL:00 -SL:03	Siqnalın gücünün nizamlayın. "SL:00" səviyyəsi siqnalın gücünü tamamilə söndürür.
Düymələrin səsi	bL:02 <sup>1</sup>	bL:00 - bL:03	Əməliyyat zamanı düymələrin səsinə qurun. "bL:00" səviyyəsi düymələrinin səsinə söndürür.
Wi-Fi	Cn:00	Cn:00 - Cn:01	<p>Naqilsiz şəbəkə bağlantısını açın və ya söndürün. "Cn:00" səviyyəsi kabelsiz şəbəkə əlaqəsini söndürür. Bu əsas parametr, yalnız cihaz Home Connect tətbiqetməsinə bağlandıqdan sonra mümkündür. → "Home Connect ", Səhifə 42</p>

<sup>1</sup> Standart parametrlər (cihazın tipindən asılı olaraq fərqlənə bilər)




Əsas parametr	Ekran mətni	Seçim	Təsvir
Remote Start	rc:01	rc:00 - rc:02	<p>→ "Remote Start" , Səhifə 42 aktivləşdirmək və deaktivləşdirmək. Aşağıdakı parametrlər mümkündür:</p> <ul style="list-style-type: none"> <li>▪ "rc:00" parametri ilə funksiya daimi olaraq deaktiv olur.</li> <li>▪ "rc:01" parametri ilə funksiya  düyməsi ilə seçilə bilər. → "Remote Start" , aktivləşdirmək", Səhifə 42</li> <li>▪ "rc:02" parametri ilə funksiya daimi olaraq aktiv olur.</li> </ul> <p>Bu əsas parametr, yalnız cihaz Home Connect tətbiqetməsinə bağlandıqdan sonra mümkündür. → "Home Connect ", Səhifə 42</p>
Zavod parametri	rE:	+ ilə başlayın Y:ES + düyməsinin köməyi ilə təsdiq edin	Dəyişilmiş parametrləri ilkin parametrlərinə qaytarın. İlk istismar üçün parametrlər müəyyən olunmalıdır.

<sup>1</sup> Standart parametrlər (cihazın tipindən asılı olaraq fərqlənə bilər)

## 15.2 Əsas parametrləri dəyişin

**Tip:** Cihazınızı mobil cihazla birləşdirin. Home Connect tətbiqetməsi vasitəsilə bütün parametrləri rahat tətbiq edə bilərsiniz.

→ "Home Connect ", Səhifə 42

1.  basın.
2. Əsas parametrləri açmaq üçün Setup 3 sec. düyməsini təx. 3 saniyə basın.

- ✓ Ekran göstərir H:xx.
- ✓ Ekran **set** göstərir.

3. Ekran istədiyiniz parametri göstərənədək, Setup 3 sec. düyməsini tez-tez basın.
4. Ekran müvafiq dəyəri göstərənədək, — və ya + düyməsini tez-tez basın. Siz bir sıra parametrləri dəyişə bilərsiniz.
5. Parametrləri yaddaşda saxlamaq üçün Setup 3 sec. düyməsini 3 saniyə basın.

## 16 Home Connect

Bu cihaz şəbəkəyə qoşula bilir. Home Connect Tətbiqetmə vasitəsilə funksiyalara nəzarət etmək üçün cihazınızı mobil cihazınıza birləşdirin. Home Connect xidmətlərdən heç də hər ölkədə istifadə etmək olmur. Home Connect funksiyasının istifadə imkanını ölkənizdəni Home Connect xidmətlərin istifadə imkanından asılıdır. Bununla bağlı məlumatları tapa bilərsiniz: [www.home-connect.com](http://www.home-connect.com). Home Connect istifadə etmək üçün ilk olaraq WLAN ev şəbəkəsinə (Wi-Fi)<sup>1</sup> və Home Connect tətbiqetmə ilə birləşdirin.

Home Connect proqram tətbiqi Sizi ümumi qeydiyyat prosesi boyunca yönləndirəcəkdir. Parametrləri qəbul etmək üçün, Home Connect proqram tətbiqinin təlimatlarına riayət edin.

**Tip:** Home Connect proqram tətbiqindəki göstərişlərə də diqqət yetirin.

**Qeyd:** Bu istismar təlimatının təhlükəsizliyə dair göstərişlərinə diqqət yetirin və əmin olun ki, Siz Home Connect proqram tətbiqini idarə etdikdə belə onlara riayət olunur. → "Təhlükəsizlik", Səhifə 4

### 16.1 Home Connect Tətbiqetməni qurmaq

1. Home Connect proqram tətbiqini mobil terminal cihazına quraşdırmaq.
2. Home Connect proqram tətbiqini başlatmaq və Home Connect üçün girişi yönləndirmək.

Home Connect proqram tətbiqi Sizi ümumi qeydiyyat prosesi boyunca yönləndirəcəkdir.

### 16.2 Home Connect qurulur

#### Tələblər

- Home Connect proqram tətbiqi mobil terminal cihazına yönləndirilib.
  - Cihazın quraşdırılma yerində WLAN ev şəbəkəsinə (Wi-Fi) qoşula bilir.
  - Cihaz qapısı bağlıdır.
1. Home Connect Proqram tətbiqini açaraq aşağıdakı QR-kodunu skan etmək.



2. Home Connect proqram tətbiqinin təlimatlarını izləmək.

### 16.3 Remote Start

Home Connect tətbiqetmə vasitəsilə cihazı mobil cihazınızın köməklili ilə başlada bilərsiniz.

**Tip:** Bu funksiyayı "rc:02" əsas parametrdə → Səhifə 41 sazlasanız, funksiya daim aktivləşdirilir və cihazınızı istənilən vaxt mobil cihazla işə sala bilərsiniz.

#### Remote Start aktivləşdirmək

Əsas parametrdə bu funksiyayı "rc:01" sazlamısınızsa, cihazınızda funksiyanı aktivləşdirin.

<sup>1</sup> Wi-Fi qeydiyyatdan keçmiş Wi-Fi Alliance ticarət nişanıdır.

## Tələblər

- Cihaz sizin ev şəbəkəniz ilə qoşulub.
- Cihaz Home Connect tətbiqetməsinə qoşulub.
- Əsas parametrdə → *Səhifə 41* bu funksiya "rc:01" sazlanmışdır.
- Bir proqram seçilib.
- ▶ □ sıxmaq.  
Cihazın qapısını açdığınızda, funksiya avtomatik olaraq deaktiv olur.
- ✓ □ düyməsi yanır.

**Tip:** Funksiyayı deaktiv etmək üçün □ basın.

## 16.4 Məlumatların qorunması

Məlumatların qorunması təlimatlarına əməl edin.

Cihazın ilk dəfə ev şəbəkəsinə qoşulması zamanı cihaz aşağıdakı məlumat kateqoriyalarını Home Connect serverinə ötürür (ilkin qeydiyyat):

- Cihazın unikal eyniləşdiricisi (cihaz açarları, eləcə də Wi-Fi əlaqə modulunun MAC ünvanı).
- Wi-Fi əlaqəsinin təhlükəsizlik modulunun sertifikatı (bağlantının məlumat-texniki mühafizəsi üçün).
- Cihazınızın proqram təminatının aktual versiyası və avadanlıq versiyası.
- İstənilən əvvəlki standart parametrlərinə qaytarma vəziyyəti.

Bu ilkin qeyd Home Connect funksiyalarının istifadəsini hazırlayır və yalnız Home Connect funksiyalarını ilk dəfə istifadə etmək istədiyiniz zaman tələb olunur.

**Qeyd:** Home Connect funksiyalarının yalnız Home Connect proqramına uyğun şəkildə istifadə edildiyindən əmin olun. Məlumatların qorunması üçün informasiyaları Home Connect tətbiqetməsindən əldə edə bilərsiniz.

## 17 Təmizləyin və qulluq edin

Cihazınızın uzun müddət iş qabiliyyətini təmin etmək üçün onu diqqətlə təmizləyin və qulluq edin.

### 17.1 Təmizləyici rezervuarı təmizləyin

#### XƏBƏRDARLIQ

#### Sağlamlığa ziyan vurma riski!

Xlor tərkibli təmizləyicilərin istifadəsi sağlamlığınızla bağlı problemlərə səbəb ola bilər.

- ▶ Heç vaxt xlor tərkibi olan təmizləyicilərdən istifadə etməyin.

1. Maşının daxilindəki köhnə çirkələri nəm parça ilə təmizləyin.
2. Təmizləyici vasitə kamerasını təmizləyici vasitə ilə doldurun.
3. Ən yüksək temperaturlu proqramı seçin.
4. Qab yükləmədən proqramı işə salın.  
→ *Səhifə 36*

### 17.2 Təmizləyici vasitələr

Cihazın təmizlənməsi üçün yalnız uyğun təmizləyici vasitələrdən istifadə edin.

→ *"Təhlükəsiz istismar", Səhifə 10*

### 17.3 Cihaza qulluğa dair göstərişlər

Cihazınızın fəaliyyətini yayın davam etdirmək üçün cihaza qulluq göstərişlərinə əməl edin.

Tədbir	Üstünlük
Mütəmadi olaraq az miqdarda yuyucu vasitə ilə nəm parça	Cihaz hissələri təmiz və gigiyenik qalır.

Tədbir	Üstünlük
vasitəsilə qabyuyan maşının qapı ara qatlarını, ön panelini və idarəetmə panelini silin.	

Tədbir	Üstünlük
Cihaz bir müddət istifadə edilməyəcəksə, qapını açıq saxlayın.	Xoşagəlməz iylərin yaranmasının qarşısı alınacaqdır.

## 17.4 Maşına qulluq

Yemək qalıqları və ərp kimi qalıqlar cihazın korlanmasına səbəb ola bilər. Bu cür nasazlıqlara yol verməmək və iyin yaranmasını azaltmaq üçün cihazı mütəmadi olaraq təmizləməyi tövsiyə edirik.

Maşına qulluq maşına qulluq vasitələri və maşın təmizləyiciləri ilə birgə cihazınıza qulluq üçün uyğun bir proqramdır.

**Tip:** İnternetdə bizim qabyuyan maşınlar üçün sınaqdan keçirilmiş və təsdiqlənmiş maşın qulluğu və maşın təmizləyicilərimizi <https://www.bosch-home.com/store> və ya müştəri xidmətlərindən əldə edə bilərsiniz.

Maşına qulluq bir durulama dövründəki müxtəlif qalıqları aradan qaldıran bir proqramdır. Təmizləmə iki fazada aparılır:

Faza	Məsafə	Təmizləyici	Yerləşmə
1	Yağ və ərp	Maye maşına qulluq məhsulu və ya tozşəkili ərp sökücü.	Cihazın daxili, məsələn çəngəl-qasıq səbətində asılmış süşə elementlər və ya daxildəki tozşəkili vasitə.
2	Qida qalıqları və qalıqlar	Maşın təmizləyici	Təmizləyici üçün kamera

Optimal təmizliyi təmin etmək üçün proqram, müvafiq təmizləmə mərhələsində yuyucu vasitələrini bir-birindən ayrı olaraq təyin edir. Bu təmizləyicilərin düzgün yerləşdirilməsini tələb edir. İdarəetmə panelindəki Maşına qulluq göstəricisi yanırırsa və ya ekran məsləhət görürsə, Maşına qulluq qab yükləmədən işə salın. Siz Maşına qulluq həyata keçirildikdən sonra nəzarət panelindəki bildiriş sönür. Cihazınızda bir xatırlatma funksiyası

yoxdursa, hər 2 ayda bir maşına qulluq rejimini həyata keçirməyi məsləhət görürük.

### Maşına qulluq həyata keçirin

#### Qeydlər

- Təmin edilən qablar olmadan Maşına qulluq proqramını icra edin.
- Yalnız qabyuyan maşınların qulluğu və təmizlənməsi üçün nəzərdə tutulmuş məhsuldan istifadə edin.
- Cihazın yuma kamerasında maşında ekstraktor başlıqlarının və ya alüminium qabların yağı

süzgəcləri kimi alüminum hissəciklərin olmadığından əmin olun.


- 3 yaxalama dövründən sonra siz Maşına qulluq proqramını işə salmadıqda, Maşına qulluq göstəricisi avtomatik olaraq sönəcəkdir.
- Ən yaxşı təmizləmə performansı əldə etmək üçün təmizləyicilərin düzgün yerləşdirildiyini yoxlayın.
- Qabyuyan maşınlar üçün təmizlik və qulluq vasitələrinin bağlamalarında olan təhlükəsizlik texnikası üzrə təlimata əməl edin.
- → "Extra Clean Zone", Səhifə 25 funksiyasını işə salın.

1. Maşının daxilindəki köhnə çirkələri nəm parça ilə təmizləyin.
2. Süzgəcləri təmizləyin.
3. Maşına qulluq vasitəsini cihazın içərisinə yerləşdirin.

Yalnız qabyuyan maşınların qulluğu üçün nəzərdə tutulmuş məhsuldan istifadə edin.

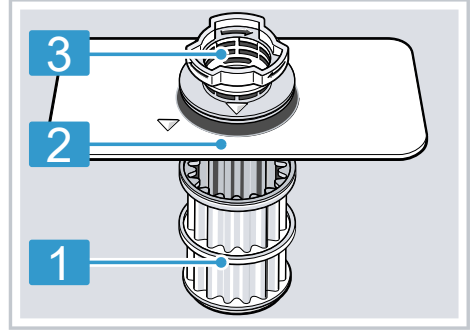
4. Maşın təmizləyici vasitəni tamamilə dolana qədər təmizləyici kameraya əlavə edin.

Cihazın daxilinə heç bir maşın təmizləyici əlavə etməyin.

5.  sıxmaq.
6. Start sıxmaq.
- ✓ Maşına qulluq həyata keçirilir.
- ✓ Proqram başa çatdıqdan sonra Maşına qulluq göstəricisi ekranda sönür.

## 17.5 Süzgəc sistemi

Filter sistemi yuma dövründən qaba qalıqları süzgəcləyir.

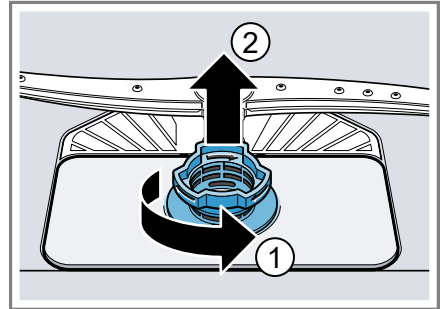


- |   |             |
|---|-------------|
| 1 | Mikrofiltr  |
| 2 | Nazik filtr |
| 3 | Kobud filtr |

### Filteri təmizləyin

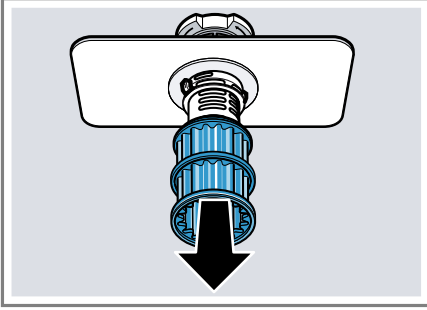
Yuyulma suyundan qalıqlar süzgəci bloklaya bilər.

1. Hər yuma dövründən sonra filtrlərdə qalıqların olmasını yoxlayın.
2. Kobud filteri saat əqrəbinin əks istiqamətində çevirin ① və filtr sistemini çıxarın ②.
  - Nasosların baş hissəsinə heç bir yad cismin düşməməsindən əmin olun.

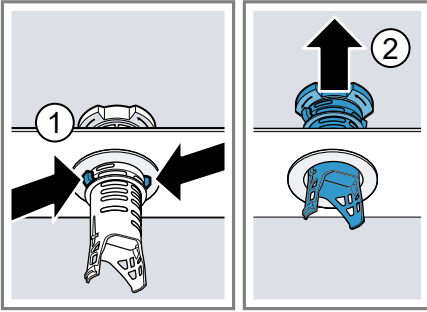


az Təmizləyin və qulluq edin

3. Mikrofiltri aşağıya çəkin.



4. Kilidləmə qollarını birlikdə basın ① və kobud filtri yuxarıya doru çıxarın ②.



5. Süzgəc elementini axar suyun altında yuyun.

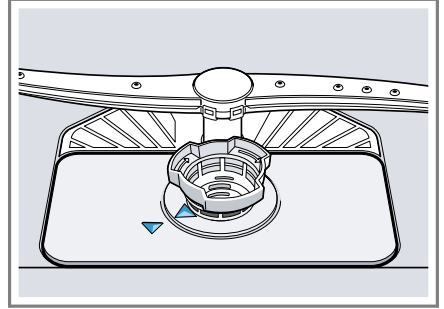
Kobud filtr və ya nazik filtr arasındakı çirkələri ehtiyatla təmizləyin.

6. Süzgəc sistemini yenidən quraşdırın.

Kobud filterdəki kilidləmə qollarının şəkili olmasına diqqət edin.

7. Filter sistemini cihazın daxilinə yerləşdirin və kobud filteri saat əqrəbi istiqamətində çevirin.

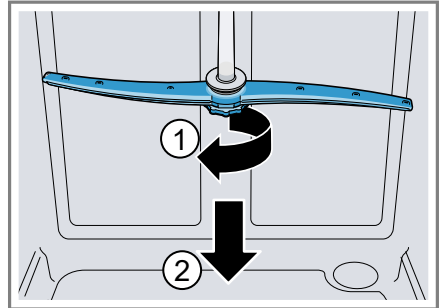
– Ox işarələrinin bir-birinə doğru çevrildiyindən əmin olun.



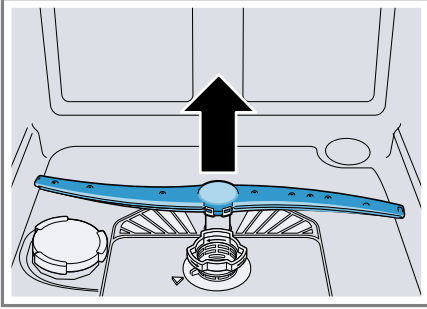
## 17.6 Paylayıcı çiləmə qollarını təmizləyin

Axar suda olan ərp və çirkəndiricilər çiləmə qollarındakı podşibnikləri və başlıqları bloklaya bilər. Çiləmə qollarını mütəmadi olaraq təmizləyin.

1. Yuxarı paylayıcı çiləmə qolunu açın ① və aşağı dartın ②.



2. AŐađı  il m  qolunu yuxarı dartın.



3. Axar su altında,  il m  qollarının baŐlıqlarını tıxanmalara qarŐı yoxlayın v  eđer h r hansı bir yad cism varsa onu k narlaŐdırın.
4. AŐađı  il m  qolunu yerleŐdirin.
  - ✓  il m  qolu s s ed r k yerin  oturur.
5. Yuxarı paylayıcı  il m  qolunu yerleŐdirin v  b rk bađlayın.

## 18 Pozuntuları aradan qaldırmaq

Cihaznızdakı xırda xətaları özünüz aradan qaldıra bilərsiniz. Müştəri xidməti ilə əlaqə yaratmadan öncə problemlərin həlli haqqında məlumatdan istifadə edin. Bununla lazımsız xərclərin qarşısını ala bilərsiniz.

**Tip:** Əlavə məlumat və xətalərin aradan qaldırılması ilə bağlı izahları onlayn olaraq məzmun cədvəlindəki QR kodunu skan etməklə və [www.bosch-home.com](http://www.bosch-home.com) veb-saytımızda əldə bilərsiniz.

### XƏBƏRDARLIQ Elektrik şoku riski!

Qeyri-peşəkar təmir etdirmək təhlükəlidir.

- ▶ Cihazda yalnız bunun üçün təlim görmüş heyət təmir işləri apara bilər.
- ▶ Cihazınızın təmirində yalnız orijinal ehtiyat hissələrindən istifadə oluna bilər.
- ▶ Əgər bu cihazın şəbəkə naqili zədələnmişsə onu, istehsalçıdan, yaxud müştəri xidmətindən əldə edə biləcəyiniz xüsusi birləşdirici kəbellə əvəz etmək lazımdır.

Xəta	Səbəb və aradan qaldırma
"Suyun verilməsini yoxlayın" göstəricisi sayrışır	Bir texniki xəta vardır. <ol style="list-style-type: none"><li>1. ⏻ basın.</li><li>2. Şəbəkə ştepselini ayırın və ya qoruyucunu söndürün.</li><li>3. Ən azı 2 dəqiqə gözləyin.</li><li>4. Cihazın şəbəkə ştepselini şəbəkəyə qoşun və ya qoruyucunu işə salın.</li><li>5. Cihazı yandırın.</li><li>6. Xəta hələ də israr edərsə:<ul style="list-style-type: none"><li>- ⏻ basın.</li><li>- Su kranını bağlayın.</li><li>- Ştepseli enerji mənbəyindən ayırın.</li><li>- Müştəri xidməti → <i>Səhifə 56</i> ilə əlaqə saxlayın və xətanın kodunu söyləyin.</li></ul></li></ol>
Dəyişdiricidə E:30-00 yanır.	Suyun mühafizə sistemi aktivdir. <ol style="list-style-type: none"><li>1. Su kranını bağlayın.</li><li>2. Müştəri xidmətinə → <i>Səhifə 56</i> zəng edin.</li></ol>
Dəyişdiricidə E:31-00 yanır.	Suyun mühafizə sistemi aktivdir. <ol style="list-style-type: none"><li>1. Su kranını bağlayın.</li><li>2. Müştəri xidmətinə → <i>Səhifə 56</i> zəng edin.</li></ol>
Dəyişdiricidə E:32-00 yanır və ya su təchizatının yoxlanması göstəricisi yanır.	Su borusu əyilmişdir. <ul style="list-style-type: none"><li>▶ Borunun əyilməməsini yoxlayın.</li></ul> Su kranı bağlıdır. <ul style="list-style-type: none"><li>▶ Su kranını açın.</li></ul> Su kranı sıxılmışdır və ərp bağlamışdır.



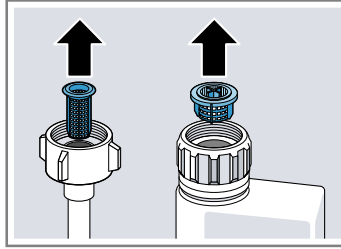
**Xəta****Səbəb və aradan qaldırma**

Dəyişdiricidə E:32-00 yanır və ya su təchizatının yoxlanması göstəricisi yanır.

- ▶ Su kranını açın.  
Su təchizatı açıq olduqda axın sürəti ən azı 10 l/dəq-dən az olmamalıdır.

Giriş və ya AquaStop borusunun su bağlantısındaki süzgeçlər tıxanmışdır.

1. Cihazı söndürün.
2. Ştəpseli enerji mənbəyindən ayırın.
3. Su kranını bağlayın.
4. Suyun birləşməsini boşaldaraq açın.
5. Süzgeci təchizat borusundan çıxarın



6. Süzgeci təmizləyin.
7. Süzgeci təchizat borusuna yerləşdirin.
8. Su birləşməsini geri bağlayın.
9. Su birləşməsinin hermetik bağlanmasını yoxlayın.
10. Enerji təchizatını təmin edin.
11. Cihazı işə salın.

Dəyişdiricidə E:34-00 yanır.

Su daim olaraq cihaza axır.

1. Su kranını bağlayın.
2. Müştəri xidmətinə → *Səhifə 56* zəng edin.

<b>Xəta</b>	<b>Səbəb və aradan qaldırma</b>
Dəyişdiricidə E:61-02 yanır.	<p>Cihazın xətası deyil. Kanalizasiya nasosu bloklanıb və ya drenaj nasosunun qapağı bərkidilməmişdir.</p> <ol style="list-style-type: none"><li>1. Kanalizasiya nasosunu təmizləyin. → <i>"Kanalizasiya nasosunun təmizlənməsi", Səhifə 55</i></li><li>2. Kanalizasiya nasosunun qapağını düzgün yerləşdirin. → <i>"Kanalizasiya nasosunun təmizlənməsi", Səhifə 55</i></li></ol>
Dəyişdiricidə E:61-03 yanır. Su axıdılmayacaq.	<p>Cihazın xətası deyil. Sifon birləşməsi hələ də bağlıdır və ya drenaj borusu qatlanıb və ya tıxanmışdır.</p> <ol style="list-style-type: none"><li>1. Sifondakı birləşməni yoxlayın və lazım olarsa açın.</li><li>2. Axın şlanqının qatlanmış yerini düzəldin.</li><li>3. Qalıqları kənarlaşdırın.</li></ol>
	<p>Cihazın xətası deyil. Kanalizasiya nasosu bloklanıb və ya drenaj nasosunun qapağı bərkidilməmişdir.</p> <ol style="list-style-type: none"><li>1. Kanalizasiya nasosunu təmizləyin. → <i>"Kanalizasiya nasosunun təmizlənməsi", Səhifə 55</i></li><li>2. Kanalizasiya nasosunun qapağını düzgün yerləşdirin. → <i>"Kanalizasiya nasosunun təmizlənməsi", Səhifə 55</i></li></ol>



**Xəta****Səbəb və aradan qaldırma**

Dəyişdiricidə E:92-40 yanır.

Filtr çirklənmişdir və ya tutulmuşdur.  
 ▶ Süzğəcləri təmizləyin.  
 → "Filtəri təmizləyin", Səhifə 45



Bütün LED-lər yanır və ya yanıb sönmür.

Proqram təminatı yeniləməsi quraşdırılmış ola bilər.  
 1. Proqram yenilənməsinin quraşdırılmasını gözləyin.  
 Bu proses təxminən 30 dəqiqə davam edə bilər.  
 2. Əgər cihaz 30 dəqiqədən sonra işləmirsə, o zaman cihazı sıfırlayın.  
 – Əsas açarı təxminən 4 saniyə basıb saxlayın.  
 ✓ Cihazınız ilkin vəziyyətə sıfırlanacaq.

Elektronik cihazda xəta aşkarladı.

1. Əsas açarı təxminən 4 saniyə basıb saxlayın.  
 Cihaz sıfırlanacaq və yenidən işləyəcək.
2. Xəta hələ də israr edərsə:
  - Cihazı söndürün.
  - Şəbəkə ştekerini dartın və ya təhlükəsizlik qutusunda qoruyucunu söndürün.
  - Ən azı 2 dəqiqə gözləyin.
  - Təhlükəsizlik qutusundakı qoruyucunu yandırın və ya şəbəkə ştekerini qoşun.
  - Cihazı işə salın.
3. Xəta hələ də israr edərsə:
  - Müştəri xidməti ilə əlaqə saxlayın.  
 → "Müştəri xidməti", Səhifə 56

Qabda yemək qalıqları.

Qablar bir-birinə çox yaxın yerləşdirilmişdir və ya qablar üçün səbət doludur.

1. Qabları kifayət qədər boş aralıqlarla yerləşdirin.  
 Paylayıcı sular qabların səthinə çatmalıdır.
2. Təmasa yol verməyin.



Paylayıcı çiləmə qolunun fırlanması bloklanmışdır.

---

**Xəta****Səbəb və aradan qaldırma**

---

Qabda yemək qalıqları. ▶ Qabları elə yerləşdirin ki, paylayıcı çiləmə qolları bloklanmasın.

Paylayıcı çiləmə qolunun ucu tutulmuşdur.

▶ Çiləyici qolları → *Səhifə 46* təmizləyin.



---

Filtr çirklənmişdir.

▶ Süzğəcləri təmizləyin.

→ "*Filtri təmizləyin*", *Səhifə 45*



---

Fitrler yanlış quraşdırılıb və/və ya bərkidilməyib.

1. Filtri düzgün yerləşdirin.

→ "*Süzgəc sistemi*", *Səhifə 45*

2. Süzğəcləri bağlayın.

---

Çox zəif yuma proqramı seçilib.

▶ Daha güclü yuma proqramı seçin.

→ "*Proqramlar*", *Səhifə 19*

▶ Sensorların həssaslığını tənzimləyin.

→ "*Sensorlar*", *Səhifə 11*

---

Qablar həddin artıq ilkin yumaya məruz qalmışdır.

Sensorlar zəif proqramı işə salmaq qərarı verir. Çətin yuyulan çirklənməni tam təmizlənməyə bilər.

▶ İri yemək qalıqlarını təmizləyin və ilkin yumayı həyata keçirməyin.

▶ Sensorların həssaslığını tənzimləyin.

→ "*Sensorlar*", *Səhifə 11*

---

Hündür dar qablar künc hissələrdə lazımi şəkildə yaxalanmır.

▶ Hündür dar qabları çox əyri vəziyyətdə və künc hissələrdə yerləşdirməyin.

---

<b>Xəta</b>	<b>Səbəb və aradan qaldırma</b>
Qabda yemək qalıqları.	<p>Sağdan və soldan yuxarı səbət üçün bərabər hündürlük təyin edilməmişdir.</p> <ul style="list-style-type: none"> <li>▶ Qablar üçün yuxarı səbəti sağdan və soldan bərabər şəkildə düzgün yerləşdirin.</li> <li>→ <i>"Qablar üçün yuxarı səbət", Səhifə 23</i></li> </ul>
Şüşə, metal səthli şüşə qablarda və qaşığı-çəngəllərdə silinə bilən xətlərə rast gəlinir.	<p>Yaxalayıcının miqdarı çox yüksək təyin olunub.</p> <ul style="list-style-type: none"> <li>▶ Yaxalayıcı qurğunu aşağı səviyyədə tənzimləyin.</li> <li>→ <i>"Yaxalayıcının miqdarını tənzimləyin", Səhifə 30</i></li> </ul> <p>Yaxalayıcı əlavə edilməyib.</p> <ul style="list-style-type: none"> <li>▶ Yaxalayıcını doldurun.</li> <li>→ <i>"Yaxalayıcının doldurulması", Səhifə 29</i></li> </ul> <p>Yaxalama proqramında təmizləyici qalıntıları qala bilər. Təmizləyici kameranın qapağı qablarla bloklanmışdır və tam açılmır.</p> <ol style="list-style-type: none"> <li>1. Qablar üçün yuxarı səbətdə qabları elə yerləşdirin ki, tablet altlığına qablar tərəfindən maneə yaradılmasın.</li> <li>→ <i>"Qabları yerləşdirin", Səhifə 34</i></li> </ol> <p>Qablar təmizləyicinin qapağını bloklayır.</p> <ol style="list-style-type: none"> <li>2. Qabları və ya hava təmizləyicisini tabletlər üçün altlığa yerləşdirməyin.</li> </ol> <p>Qablar həddin artıq ilkin yumaya məruz qalmışdır. Sensorlar zəif proqramı işə salmaq qərarı verir. Çətin yuyulan çirkənməni tam təmizlənməyə bilər.</p> <ul style="list-style-type: none"> <li>▶ İri yemək qalıqlarını təmizləyin və ilkin yumanı həyata keçirməyin.</li> <li>▶ Sensorların həssaslığını tənzimləyin.</li> <li>→ <i>"Sensorlar", Səhifə 11</i></li> </ul>
Çəngəl-qaşıqlar üzərində pas ləkələri.	<p>Çəngəl-qaşıqlar pasa qarşı kifayət qədər davamlı deyil. Paslar çox vaxt bıçaqların ucunda olur.</p> <ul style="list-style-type: none"> <li>▶ Paslanmaya qarşı davamlı qablardan istifadə edin.</li> </ul> <p>Çəngəl-qaşıqlar paslı hissələr bir yerdə yaxalandıqda paslanır.</p> <ul style="list-style-type: none"> <li>▶ Zədələnmiş pas hissələri yaxalamayın.</li> </ul> <p>Yaxalama suyunda duzun miqdarı çox yüksəkdir.</p> <ol style="list-style-type: none"> <li>1. Tökülmüş xüsusi duzları yuma qabından çıxarın.</li> <li>2. Xüsusi duz qabının qapağını bağlayın.</li> </ol>
Kamerada və ya tablet altlığında təmizləyici qalıqlara rast gəlinir.	<p>Paylayıcı çiləmə qolları qabla bloklanmışdır və təmizləyici yuyulmur.</p> <ul style="list-style-type: none"> <li>▶ Paylayıcı çiləmə qollarının bloklanmamasından və sərbəst dönmə biləcəyindən əmin olun.</li> </ul>

<b>Xəta</b>	<b>Səbəb və aradan qaldırma</b>
Kamerada və ya tablet altlığında təmizləyici qalıqlara rast gəlinə bilər.	Təmizləyici kamera yuyucunun doldurması zamanı nəm idi. ▶ Təmizləyicini yalnız quru təmizləyici kamerasına doldurun.
Duz əlavə etmə göstərici yanır.	Xüsusi duz kifayət etmir. ▶ Xüsusi duzu → <i>Səhifə 27</i> tökün. Sensor xüsusi duz tabletlərini tanımır. ▶ Xüsusi duz tabletlərindən istifadə etməyin.

## 18.1 Kanalizasiya nasosunun təmizlənməsi

İri yemək qalıqları və ya yad cisimlər kanalizasiya nasosunu bloklaya bilər. Yaxalama suyu düzgün işləmədikdə, kanalizasiya suyu nasosunu təmizləyin.

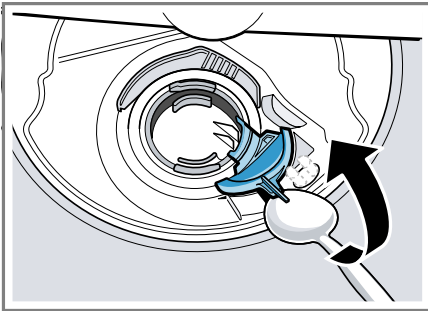
### ⚠ XƏBƏRDARLIQ

#### Yaralanma riski!

İti və ya nazik uclu predmetlər və ya şüşə qırıntıları kanalizasiya nasosunu bloklaya bilər və xəsarətlərə səbəb ola bilər.

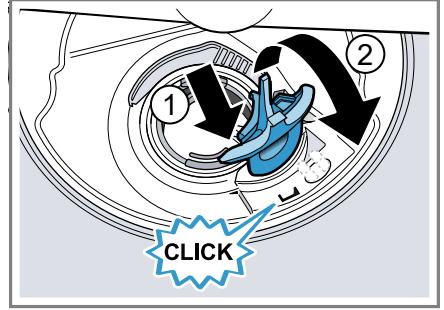
► Yas cisimləri ehtiyatla təmizləyin.

1. Cihazı elektrik şəbəkəsindən ayırmaq.
2. Qablar üçün yuxarı və aşağı səbəti çıxarın.
3. Filter sistemini çıxarın.
4. Mövcud suyu kənarlaşdırın.  
Ehtiyac olarsa, bir süngər istifadə edin.
5. Qaşıqdan istifadə edərək nasosun qapağını qaldırın və tağdan tutun.



6. Nasosun qapağını diaqonal şəkildə daxildən qaldırın və çıxarın.
- ✓ Impellərə indi əlinizlə çata bilərsiniz.
7. Çarx dişləri yaxınlığındakı qida qalıqlarını və yad cisimləri çıxarın.

8. Nasos qapağını yerləşdirin ① və aşağıya doğru basın ②.



- ✓ Nasos qapağı səs edərək yerinə oturur.
9. Filter sistemini yerinə quraşdırın.
  10. Qablar üçün yuxarı və aşağı səbəti yerləşdirin.

## 19 Daşınma, saxlanma və utlizasiya

### 19.1 Cihazı demontaj edin

1. Cihazı cərəyan şəbəkəsindən ayırmaq.
2. Su kranını quraşdırın.
3. Kanalizasiyaya qoşulmanı açın.
4. İcməli suya qoşulmanı açın.
5. Əgər mövcuddursa, mebel detalları üçün bərkidici vintləri boşaldın.
6. Quraşdırılmış olarsa, baza paneli çıxarın.
7. Cihazı diqqətli şəkildə çıxarın və borunu dartın.

### 19.2 Cihazı don vurmada qoruyun

Cihaz donma təhlükəsi olan yerdə quraşdırılırsa, məsələn, istirahət mərkəzləri, cihazı tamamilə boşaldın.

► Cihazı boşaldın.

→ "Cihazı nəql etmək", Səhifə 56

## 19.3 Cihazı nəql etmək

Cihazın zədələnməsinin qarşısını almaq üçün cihazı daşımadan əvvəl boşaldın.

**Qeyd:** Cihazı hər zaman şaquli istiqamətdə daşıyın ki, qalıq su maşının idarəetmə blokuna axmasın və cihaza ziyan yetirməsin.

1. Qabları cihazdan çıxarın.
2. Boş qabları bərkidin.
3. Cihazı işə salın. → *Səhifə 35*
4. Ən yüksək temperaturlu proqramı seçin.  
→ *"Proqramlar", Səhifə 19*
5. Proqramı işə salın. → *Səhifə 36*
6. Cihazı boşaltmaq üçün təxminən 4 dəqiqədən sonra proqramı dayandırın.  
→ *"Proqramın dayandırılması", Səhifə 36*
7. Cihazı söndürmək. → *Səhifə 37*
8. Su kranını bağlayın.
9. Qalıq suyu cihazdan boşaltmaq üçün təchizat borusunu boşaldın və suyun axıdılmasına icazə verin.

## 19.4 Köhnə cihazın utilizasiyası

Ətraf mühit üçün ziyansız utilizasiya ilə qiymətli xammallar təkrar istifadə oluna bilər.

### **⚠ XƏBƏRDARLIQ**

#### **Sağlamlığa ziyan vurma riski!**

Uşaqlar cihazın içində bağlanaraq həyatlarını təhlükəyə ata bilərlər.

- ▶ istismardan çıxarılmış cihazlarda, şəbəkə naqilinin ştepselini çıxarın, sonra şəbəkə naqilini kəsin və bundan sonra cihazın qapısı bağlanmaması üçün onun kilidini məhv edin.

1. Şəbəkə bağlantısının şəbəkə ştepselini çəkin.
2. Şəbəkə naqilini kəsin.
3. Cihazı ətraf-mühitə uyğun şəkildə utilizasiya etməli.

Cari utilizasiya yolları haqqında məlumatları rəsmi dilerinizdən, eləcə də icma və ya şəhər administrasiyasından əldə edə bilərsiniz.



Bu avadanlıq elektrik və elektron avadanlıqlar üzrə 2012/19/EU Avropa Direktivinə (tullantıların elektrik və elektron avadanlıq – WEEE) uyğun olaraq xarakterizə olunur. Direktiv Avropa Birliyi üzrə köhnə cihazların geri toplanması və təkrar istifadəsi üçün çərçivəni müəyyən edir.

## 20 Müştəri xidməti

Müvafiq eko-dizayn sərəncamına əsasən, funksiyalar üçün xarakterik orijinal ehtiyat hissələrini, cihazınızın Avropa İqtisadi Məkanı daxilində dövriyyəyə buraxıldığı ildən etibarən ən azı 10 il müddətinə bizim müştəri xidmətindən əldə edə bilərsiniz.

**Qeyd:** İstehsalçının zəmanət şərtləri çərçivəsində müştəri xidmətlərindən istifadə pulsuzdur.

Ölkənizdə olan zəmanət müddəti və zəmanət şərtlərinə dair ətraflı məlumatı müştəri xidmətimizdən, dilerinizən və ya veb səhifəmizdən əldə edə bilərsiniz.



Müştəri xidməti ilə əlaqə saxlayan zaman cihazın istehsal nömrəsinə (E-Nr.), hazırlanma nömrəsinə (FD-Nr.) və sıra nömrəsinə (Z-Nr.) ehtiyacınız olacaq.

Müştəri xidmətinin əlaqə məlumatı əlavə olunmuş Müştəri Xidmətləri jurnalında və ya veb saytımızda əldə bilərsiniz.

## **20.1 Artikul nömrəsi (E-Nr.), zavod seriya nömrəsi (FD-Nr.) və sıra nömrəsi (Z-Nr.)**

Cihazın istehsal nömrəsinə (E-Nr.), hazırlanma nömrəsinə (FD-Nr.) və sıra nömrəsinə (Z-Nr.) cihazın növ tablosundan əldə edə bilərsiniz.

Növ tablosu cihaz qapısının içərisindədir.

Cihazınızın məlumatlarını və müştəri xidmətinin telefon nömrəsinə tez bir zamanda tapmaq üçün qeyd edə bilərsiniz.

## **20.2 AQUA-STOP zəmanəti**

Alqı-satqı müqaviləsinə əsasən satıcıya qarşı zəmanət iddialarından əlavə, istehsalçı zəmanətdə də aşağıdakı şərtlərlə ziyan üçün xərcləri qarşılayırıq.

- Bizim Aqua-Stop sisteminin xətası ilə su qəzası baş verərsə biz şəxsi istifadə zədələrini şəxsi istifadəyə yazırıq. Suyun mühafizəsini təmin etmək üçün cihaz elektrik enerjisinə qoşulmalıdır.
- Məsuliyyət zəmanəti cihazın bütün xidmət dövründə etibarlıdır.
- Zəmanət tələbinə görə Aqua-Stop ilə cihaz bizim təlimatımıza əsasən yerləşdirilib və bərkidilib, o, həmçinin peşəkarca quraşdırılmış Aqua-Stop uzatmasını (orijinal hissələr) əhatə edir. Bizim zəmanətimiz krana birləşdirilmiş

Aqua-Stop bağlantısına qədər qüsurlu vəziyyətdə olan təchizat xətləri və ya armaturları əhatə etmir.

- Ümumilikdə Aqua-Stop-a malik cihazları fəaliyyət zamanı yoxlamağa və ya su kranını bağlayaraq onu qorumağa ehtiyac yoxdur. Mənzildə uzun müddət olmama nəticəsində məsələn, çox həftəlik məzuniyyət zamanı su kranı bağlanmalıdır.

## 21 Texniki göstəricilər

Çəki	Maks.: 60 kq
Gərginlik	220 - 240 V, 50 Hz və ya 60 Hz
Sərf edilən enerji	2000 - 2400 W
Qoruyucu	10 - 16 A
Su təzyiqi	■ ən azı 50 kPa (0,5 bar) ■ maks. 1000 kPa (10 bar)
Verilmə sürəti	ən az. 10 l/dəq
Suyun temperaturu	Soyuq su. İliq su maks.: 60 °C
Həcm	14 qab dəstinə

Modelinizə dair digər məlumatları internetdə <sup>1</sup><https://eprel.ec.europa.eu/qr/1255038-dan-taa-bilersiniz>. Bu Veb ünvanı EPREL rəsmi Aİ-məhsul məlumat bazasının linkini əlaqələndirir.

### 21.1 Ödənişsiz və Open Source Software haqqında məlumat

Bu məhsul, müəllif hüquqları sahibləri tərəfindən pulsuz və ya Open Source Software kimi lisenziyalaşmış proqram komponentləri ehtiva edir.

Müvafiq lisenziya məlumatları cihazda saxlanılır. Müvafiq lisenziya məlumatlarına Home Connect tətbiqi vasitəsilə də daxil olmaq mümkündür: "Profil -> Hüquqi bildirişlər -> Lisenziya məlumatları".<sup>2</sup> Lisenziya məlumatlarını etiketli məhsullar veb saytından yükləyə bilərsiniz. (Cihazınızın modeli və digər sənədlər üçün məhsulun veb sahifəsində axtarış edin.) Alternativ olaraq, müvafiq məlumatları [ossrequest@bshg.com](mailto:ossrequest@bshg.com) və ya BSH

Hausgeräte GmbH, Carl-Wery-Str. 34, D-81739 München ünvanlarından əldə edə bilərsiniz.

Mənbə kodu tələb əsasında təmin olunacaqdır.

Zəhmət olmasa sorğunuzu

[ossrequest@bshg.com](mailto:ossrequest@bshg.com)-a və ya BSH Hausgeräte GmbH, Carl-Wery-Str. 34, D-81739 München ünvanına göndərin.

Mövzu: „OSSREQUEST“

Sorğunuzun işlənməsi dəyəri hesab-faktura şəklində sizə təqdim olunacaq. Bu təklif alqı-satqı tarixindən üç il ərzində və ya ən azı uyğun cihaz üçün xidmət və ehtiyat hissələrini təqdim etdiyimiz müddət çərçivəsində etibarlıdır.

## 22 Uyğunluq barədə bəyanat

Bununla BSH Hausgeräte GmbH bəyan edir ki, Home Connect funksionallıqlı cihaz təməl tələblərə və

<sup>1</sup> Yalnız Avropa İqtisadi Zonası ölkələrinə tətbiq edilir

<sup>2</sup> Cihaz versiyasından asılı olaraq

2014/53/EU direktivinin digər müvafiq müddəalarına uyğun şəkildə yerləşmişdir.

Ətraflı RƏD uyğunluq bəyannaməsini internetdə [www.bosch-home.com](http://www.bosch-home.com) cihazınızın məhsul səhifəsində əlavə sənədlər bölməsində tapa bilərsiniz.



2,4-GHz-tezlik diapazonu (2400–2483,5 MHz): maks. 100 mVt  
5-GHz-tezlik diapozonu (5150–5350 MHz + 5470–5725 MHz): maks. 150 mVt



BE	BG	CZ	DK	ALM	EE	İR	EL	ES
FR	HR	İT	CY	Lİ	LV	LT	LU	HU
MT	NL	AT	PL	PT	RO	SI	SK	FI
SE	NO	CH	TR	İS	BK (NI)			

5 GHz WLAN (Wi-Fi): yalnız daxili məkanlarda istifadə üçün.

AL	BA	MD	ME	MK	RS	UK	UKR
----	----	----	----	----	----	----	-----

5 GHz WLAN (Wi-Fi): yalnız daxili məkanlarda istifadə üçün.



## Thank you for buying a Bosch Home Appliance!

Register your new device on MyBosch now and profit directly from:

- Expert tips & tricks for your appliance
- Warranty extension options
- Discounts for accessories & spare-parts
- Digital manual and all appliance data at hand
- Easy access to Bosch Home Appliances Service

Free and easy registration – also on mobile phones:

**[www.bosch-home.com/welcome](http://www.bosch-home.com/welcome)**



## Looking for help? You'll find it here.

Expert advice for your Bosch home appliances, help with problems or a repair from Bosch experts.

Find out everything about the many ways Bosch can support you:

**[www.bosch-home.com/service](http://www.bosch-home.com/service)**

Contact data of all countries are listed in the attached service directory.

### **BSH Hausgeräte GmbH**

Carl-Wery-Straße 34  
81739 München, GERMANY  
[www.bosch-home.com](http://www.bosch-home.com)

A Bosch Company



**9001831902** (040228) 650 A5

az