

SIEMENS

Oppvaskmaskin

SN...

SX...

no Bruksanvisning



Register your product on My Siemens and discover exclusive services and offers.

siemens-home.bsh-group.com/welcome

The future moving in.

Siemens Home Appliances

Innholdsfortegnelse

1 Sikkerhet	4	9 Utstyr	22
1.1 Generelle merknader.....	4	9.1 Overkurv	22
1.2 Korrekt bruk	4	9.2 Underkurv	24
1.3 Begrensning av brukerkretsen.....	4	9.3 Bestikkurv	24
1.4 Sikker installasjon.....	4	9.4 Bestikkskuff	24
1.5 Sikker bruk	6	9.5 Hylle.....	25
1.6 Apparat med skader	8	9.6 Utfellbare pinner	26
1.7 Fare for barn.....	8	9.7 Holder for smådeler	26
1.8 Sikkerhetssystemer	9	9.8 Knivhylle	26
		9.9 Høyde for bestikkurv	27
2 Unngå materielle skader	10	10 Før første gangs bruk	28
2.1 Sikker installasjon.....	10	10.1 Ta i bruk for første gang	28
2.2 Sikker bruk	10		
3 Barnesikring¹	11	11 Avkalkingsanlegg	28
3.1 Dørlås	11	11.1 Oversikt over innstillinger for vannets hardhetsgrad	28
4 Miljøvern og innsparing	12	11.2 Innstilling av avkalkingsanlegget.....	29
4.1 Avfallsbehandling av emballasje	12	11.3 Spesialsalt	29
4.2 Energisparing	12	11.4 Koble ut avkalkingsanlegget	30
4.3 Aquasensor ¹	12	11.5 Regenerering av avkalkingsanlegget.....	30
5 Oppstilling og tilkobling	12	12 Glansskyllingsanlegg	31
5.1 Leveringsomfang	12	12.1 Glansemiddel	31
5.2 Oppstilling og tilkobling av apparatet	13	12.2 Stille inn mengden av glansemiddel	31
5.3 Avløpstilkobling	13	12.3 Koble ut glansskyllingsanlegget.....	32
5.4 Tilkobling for drikkevann	13		
5.5 Elektrisk tilkobling	14	13 Rengjøringsmiddel	32
6 Bli kjent med	15	13.1 Egnede rengjøringsmidler	32
6.1 Apparat.....	15	13.2 Uegnede rengjøringsmidler... ..	34
6.2 Betjeningselementer.....	17	13.3 Merknader om rengjøringsmidler.....	34
7 Programmer	19	13.4 Fyll på rengjøringsmiddel.....	34
7.1 Henvisninger for testinstitutter	21	14 Oppvask	35
8 Tilleggsfunksjoner	21	14.1 Skader på glass og oppvask	36

¹ Avhengig av apparatets utstyr

14.2 Sette inn oppvask.....	36	19.3 Transport av apparatet.....	58
14.3 Hente ut oppvasken	37	19.4 Avfallsbehandling av gammelt apparat	58
15 Grunnleggende betjening	37	20 Kundeservice	58
15.1 Åpne apparatdøren	37	20.1 Produktnummer (E-Nr.) og produksjonsnummer (FD)	59
15.2 Slå på apparatet.....	38	20.2 AQUA-STOP-garanti ¹	59
15.3 Innstilling av program.....	38	21 Tekniske data	60
15.4 Innstilling av tilleggsfunk- sjon	38		
15.5 Innstilling av tidsforvalg	38		
15.6 Starte programmet	38		
15.7 Aktivere tastesperren	39		
15.8 Deaktivere tastesperren	39		
15.9 Avbryte program.....	39		
15.10 Avbryte programmet.....	39		
15.11 Slå av apparatet	39		
16 Grunninnstillingene	40		
16.1 Oversikt over grunn- innstillingene.....	40		
16.2 Endring av grunninnstillin- gene	41		
17 Rengjøring og pleie.....	41		
17.1 Rengjøring av skyllebehol- deren	41		
17.2 Innvendig selvrens ¹	41		
17.3 Rengjøringsmiddel	41		
17.4 Tips om stell av apparatet....	41		
17.5 Pleie av maskin  ¹	42		
17.6 Silsystem	42		
17.7 Rengjøre spylearmene	43		
18 Utbedring av feil	45		
18.1 Rengjøring av avløps- pumpe	57		
19 Transport, oppbevaring og avfallsbehandling.....	57		
19.1 Demontering av apparatet	57		
19.2 Gjøre apparatet frostsikkert...	57		

¹ Avhengig av apparatets utstyr



1 Sikkerhet

Følg sikkerhetsanvisningene nedenfor.

1.1 Generelle merknader

- Les nøye gjennom denne anvisningen.
- Oppbevar veiledningen og produktinformasjonen for senere bruk eller for en senere eier.
- Ikke koble til apparatet dersom det har transportskader.

1.2 Korrekt bruk

Apparatet må kun brukes:

- for å vaske husholdningskjørler.
- i private husholdninger og i lukkede rom hjemme.
- opp til høyde på maks 4000 m over havet.

1.3 Begrensning av brukerkretsen

Dette apparatet kan brukes av barn fra og med 8 år og av personer med redusert fysiske, sensoriske eller mentale evner eller mangel på erfaring og/eller kunnskap, dersom de blir overvåket eller har fått opplæring i en sikker bruk av apparatet og dessuten har forstått farene som kan resultere av feil bruk.

Barn må ikke få leke med apparatet.

Rengjøring og brukervedlikehold må ikke utføres av barn uten oppsyn.

Barn under 8 år må holdes unna apparatet og strømkabelen.

1.4 Sikker installasjon

ADVARSEL – Fare for personskade!

Ikke-forskriftsmessig installasjon kan føre til personskader.

- ▶ Følg instruksjonene i bruksanvisningen og monteringsanvisningen under oppstilling og tilkobling av apparatet.

⚠ ADVARSEL – Fare for elektrisk støt!

Ukyndige installasjoner er farlig.

- ▶ Maskinen må kun tilkobles og brukes i henhold til angivelsene på typeskiltet.
- ▶ Bruk alltid den strømledningen som følger med det nykjøpte apparatet.
- ▶ Maskinen skal bare kobles til et strømmnett med vekselstrøm via en forskriftsmessig montert jordet stikkontakt.
- ▶ Systemet for husets PE-leder må være forskriftsmessig installert.
- ▶ Maskinen må aldri forsynes med strøm via en ekstern bryteranordning, f.eks. tidsur eller fjernstyring.
- ▶ Hvis maskinen er innebygd, må støpselet på strømledningen være fritt tilgjengelig. Hvis fri tilgang ikke er mulig, må det i henhold til regelverket monteres en allpolet skillebryter i den faste elektriske installasjonen.
- ▶ Når du stiller opp apparatet, må du påse at strømkabelen ikke kommer i klem eller får skader.

Det er farlig å kappe av tilførselsslangen eller senke Aquastop-ventilen ned i vann.

- ▶ Senk aldri plashuset ned i vann. Plashuset på tilførselsslangen inneholder en elektrisk ventil.
- ▶ Kapp aldri av tilførselsslangen. I tilførselsslangen finnes det elektriske tilkoblingsledninger.

⚠ ADVARSEL – Brannfare!

Det er farlig å bruke en forlenget strømkabel og ikke godkjent adapter.

- ▶ Ikke bruk forlengelseskabler eller strømskinner.
- ▶ Ta kontakt med kundeservice dersom strømkabelen er for kort.
- ▶ Bruk kun adaptere som produsenten har godkjent.

⚠ ADVARSEL – Fare for personskade!

Hengslene beveger seg når apparatets dør åpnes og lukkes, og det kan føre til personskader.

- ▶ Når innebygde apparater, eller apparater som kan integreres, ikke står i en nisje, og man dermed har tilgang til en sidevegg, må hengsleområdet kles inn fra sidene. Dekslene kan fås i faghandelen eller hos vår kundeservice.

⚠ ADVARSEL – Veltefare!

Ikke-forskriftsmessig installasjon kan føre til at apparatet velter.

- ▶ Monter innebygde apparater eller apparater som kan integreres kun under en gjennomgående arbeidsplate som er fast forbundet med tilgrensende skap.

⚠ ADVARSEL – Forbrenningsfare!

Ikke-forskriftsmessig installasjon av apparatet kan føre til forbrenninger.

- ▶ Ved frittstående apparater må man påse at apparatene står med baksiden inn mot en vegg.

1.5 Sikker bruk

⚠ ADVARSEL – Fare for alvorlige helseskader!

Ignorering av sikkerhetsinstrukser og bruksanvisninger på emballasjen til rengjøringsmidler og glansmidler kan føre til alvorlige helseskader.

- ▶ Følg sikkerhetsinstruksene og bruksanvisningene på emballasjen til rengjøringsmidler og glansmidler.

⚠ ADVARSEL – Eksplosjonsfare!

Løsemidler i apparatets vaskerom kan føre til eksplosjoner.

- ▶ Ha aldri løsemidler inn i apparatets vaskerom.

Sterke etsende/alkaliske eller sterkt syreholdige rengjøringsmidler i forbindelse med aluminiumdeler i apparatets vaskerom kan føre til eksplosjoner.

- ▶ Bruk aldri sterke etsende/alkaliske eller sterkt syreholdige rengjøringsmidler, særlig fra kommersiell sektor eller industri-sektoren, i forbindelse med aluminiumdeler (f.eks. fettfilter i avtrekkshetter eller gryter av aluminium), f.eks. til vedlikehold av maskiner.

⚠ ADVARSEL – Fare for personskade!

En åpen dør i apparatet kan føre til personskader.

- ▶ Apparatets dør skal bare åpnes for å fylle på eller ta ut oppvask, slik at ulykker unngås, f.eks. ved at man snubler.
- ▶ Du må ikke sitte eller stå på apparatets dør når den er åpen. Kniver og utstyr med skarpe spisser kan føre til personskader.
- ▶ Kniver og utstyr med skarpe spisser skal plasseres i bestikkurven, knivskuffen eller i bestikkholderen med den spisse siden vendt ned.

⚠ ADVARSEL – Fare for skålding!

Det kan sprute varmt vann ut av apparatet når apparatets dør åpnes mens et program kjører.

- ▶ Apparatets dør må åpnes forsiktig når programmet er i gang.

⚠ ADVARSEL – Velfefare!

For fulle oppvaskkurver kan føre til at apparatet velter.

- ▶ Ikke fyll for mye på oppvaskkurvene på frittstående apparater.

⚠ ADVARSEL – Fare for elektrisk støt!

Fuktighet som trenger inn, kan forårsake elektrisk støt.

- ▶ Apparatet skal kun brukes i lukkede rom.
- ▶ Utsett aldri apparatet for kraftig varme eller fuktighet.
- ▶ Ikke bruk dampstråle eller høytrykksspyler for å rengjøre apparatet.

Hvis isolasjonen på strømledningen er skadet, er dette farlig.

- ▶ La aldri strømkabelen være i kontakt med varme maskindeler eller varmekilder.

- ▶ La aldri strømkabelen komme i kontakt med skarpe spisser eller kanter.
- ▶ Du må aldri få knekk på, klemme sammen eller endre strømkabelen.

1.6 Apparat med skader

⚠ ADVARSEL – Fare for elektrisk støt!

En vaskemaskin med skader eller en strømledning med skader er farlig.

- ▶ Bruk aldri apparatet hvis det har skader.
- ▶ Bruk aldri apparatet med sprukket eller knust overflate.
- ▶ Dra aldri i strømledningen når du skal koble vaskemaskinen fra strømmettet. Dra alltid i pluggen på strømledningen.
- ▶ Hvis vaskemaskinen eller strømledningen er skadet, må du dra ut støpselet eller slå av sikringen i sikringsskapet og stenge vannkranen umiddelbart.
- ▶ Ta kontakt med kundeservice. → Side 58

Ukyndige reparasjoner er farlig.

- ▶ Kun opplært fagpersonell skal utføre reparasjoner på maskinen.
- ▶ Det må kun brukes originale reservedeler til reparasjon av maskinen.
- ▶ Dersom det oppstår skader på apparatets strømkabel, må den skiftes ut med en spesiell strømkabel som kan bestilles hos produsenten eller kundeservice.

1.7 Fare for barn

⚠ ADVARSEL – Kvelningsfare!

Barn kan få emballasjen over hodet eller vikle seg inn i den og kveles.

- ▶ Hold emballasjen borte fra barn.
- ▶ Barn må ikke få leke med emballasjen.

Barn kan puste inn eller svelge smådeler og bli kvalt.

- ▶ Hold smådeler borte fra barn.
- ▶ Ikke la barn leke med smådeler.

Barn kan bli låst inne i apparatet og dermed bli kvalt.

- ▶ Bruk barnesikringen når en slik er for hånden.

- ▶ La aldri barn leke med eller betjene apparatet.

⚠ ADVARSEL – Fare for helseskader!

Barn kan bli sperret inne i apparatet og havne i livsfare.

- ▶ Etter endt levetid på vaskemaskinen, må du trekke ut støpselet på strømledningen, kappe over strømledningen og ødelegge dørlåsen slik at vaskemaskindøren ikke lar seg lukke lenger.

⚠ ADVARSEL – Knusefare!

Barn kan bli fastklemt mellom apparatets dør og skapdørene under når apparatet er integrert i overskap.

- ▶ Vær oppmerksom på barn når du åpner og lukker apparatets dør.

⚠ ADVARSEL – Fare for etseskader!

Glansemiddel og rengjøringsmiddel kan føre til etseskader i munn, svelg og øyne.

- ▶ Hold barn på avstand fra glansmidler og rengjøringsmidler.
- ▶ Hold barn på avstand fra et åpent apparat. Vannet i vaskerommet er ikke drikkevann. Det kan inneholde rester av rengjøringsmiddel og glansemiddel.

⚠ ADVARSEL – Fare for personskade!

Barn kan klemme seg fast og skade seg hvis de stikker sine små fingre inn i slissene i oppsamlingsskålen for tabletter.

- ▶ Hold barn på avstand fra et åpent apparat.

1.8 Sikkerhetssystemer

Beskytt barn mot farer som kan oppstå gjennom apparatet.

Avhengig av apparatversjonens utstyr, har apparatet en

→ "*Barnesikring*", Side 11.

2 Unngå materielle skader

2.1 Sikker installasjon

OBS!

Ikke-forskriftsmessig installasjon av apparatet kan føre til skader.

- ▶ Dersom oppvaskmaskinen blir montert under eller over andre husholdningsapparater, må informasjonen om montering i kombinasjon med en oppvaskmaskin som finnes i monteringsveiledningen for de respektive apparatene følges.
- ▶ Dersom det ikke foreligger informasjon, eller dersom monteringsveiledningen ikke inneholder tilsvarende instruksjoner, må du henvende deg til produsenten av disse husholdningsapparaterne, for å være sikker på at oppvaskmaskinen kan monteres over eller under de andre apparatene.
- ▶ Hvis det ikke finnes tilgjengelig informasjon fra produsenten, må oppvaskmaskinen ikke monteres over eller under disse husholdningsapparaterne.
- ▶ For å sikre en sikker bruk av alle husholdningsapparaterne, må også monteringsveiledningen for oppvaskmaskinen overholdes.
- ▶ Ikke monter oppvaskmaskinen under en platetopp.
- ▶ Ikke installer oppvaskmaskinen i nærheten av varmekilder, f.eks. radiator, varmeakkumulator, ovn eller andre apparater som avgir varme.

Endringer eller skader på vannslanger kan føre til materielle skader og skader på apparatet.

- ▶ Du må aldri lage knekk på, klemme sammen, endre eller kappe av vannslangene.
- ▶ Bruk kun vannslangene som fulgte med i leveringen eller original-reserveslanger.
- ▶ Brukte vannslanger må aldri brukes om igjen.

For lavt eller for høyt vanntrykk kan ha negativ innvirkning på apparatet.

- ▶ Påse at vanntrykket i vannforsyningen er på minst 50 kPa (0,5 bar) og maks. 1000 kPa (10 bar).
- ▶ Hvis vanntrykket overskrider den angitte maksimumsverdien, må det installeres en trykkreduksjonsventil mellom vanntilkoblingen og slangesettet til apparatet.

2.2 Sikker bruk

OBS!

Vandamp som slipper ut, kan føre til skader på innbyggingsmøblene.

- ▶ La apparatet avkjøles litt etter programslutt, før du åpner apparatets dør.

Spesialsalt for oppvaskmaskiner kan skade skyllebeholderen på grunn av korrosjon.

- ▶ Fyll spesialsaltet på beholderen for spesialsalt rett før programstart, slik at spesialsalt som renner over skylles ut av skyllebeholderen.

Rengjøringsmiddel kan skade avkalkingsanlegget.

- ▶ Fyll beholderen for avkalkingsanlegget kun med spesialsalt for oppvaskmaskin.

Uegnede rengjøringsmidler kan skade apparatet.

- ▶ Det må ikke brukes damprensere.

- ▶ Ikke bruk svamper med ru overflate eller skurende rengjøringsmidler, slik at det ikke oppstår riper i apparatets overflate.
- ▶ Unngå å bruke svampkluter på oppvaskmaskiner med front i edelstål, eller vask og vri dem grundig opp flere ganger før første bruk, slik at du unngår korrosjon.

3 Barnesikring¹

Med barnesikringen beskytter du barn mot farer som kan oppstå på grunn av apparatet. Avhengig av apparatversjonens utstyr, har apparatet en dørlås.

3.1 Dørlås

Dørlåsen er et mekanisk sikkerhetssystem og gjør det vanskeligere å åpne apparatets dør. Du kan aktivere eller deaktivere dørlåsen.

⚠ ADVARSEL **Kvelningsfare!**

Barn kan bli låst inne i apparatet og dermed bli kvalt.

- ▶ Aktiver dørlåsen og lukk apparatets dør.

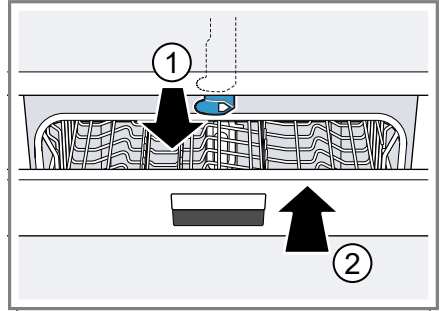
→ "Åpne apparatdøren", Side 37

Aktivere dørlås

Merk: Dørlåsen forblir aktivert til den deaktiveres manuelt.

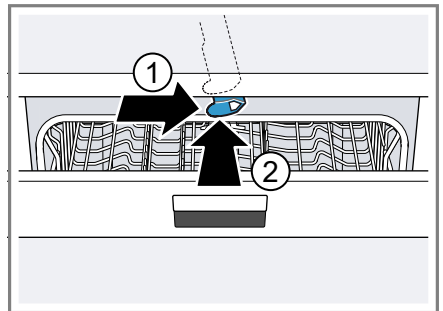
1. Åpne apparatets dør.

2. Trekk barnesikringens lask framover ① og lukk apparatets dør ②.



Deaktivere dørlås

1. Åpne apparatets dør.
2. Trykk lasken for barnesikringen mot høyre ① og skyv den bakover ②.



3. Lukk apparatets dør.

¹ Avhengig av apparatets utstyr

4 Miljøvern og innsparing

Vern om miljøet ved å bruke apparatet på en ressurs sparende måte og ved å avfallsbehandle resirkulerbare materialer forskriftsmessig.

4.1 Avfallsbehandling av emballasje

Emballasjematerialene er miljøvennlige og resirkulerbare.

- ▶ Kildesortér de enkelte komponentene etter type avfall.

Du kan innhente informasjon om aktuelle muligheter for avfallsbehandling hos en spesialisert forhandler eller hos kommuneadministrasjonen der du bor.

4.2 Energisparing

Dersom du tar hensyn til disse merknadene, forbruker apparatet ditt mindre strøm og vann.

Bruk Eco 50°-programmet.

- ✓ Eco 50°-programmet sparer energi og er miljøvennlig.
→ "Programmer", Side 19

Hvis du har lite oppvask som skal vaskes, kan du benytte tilleggsfunksjonen Halv mengde.¹

- ✓ Programmet tilpasser seg den lavere mengden, og forbruket reduseres.
→ "Tilleggsfunksjoner", Side 21

4.3 Aquasensor¹

Aquasensor er en optisk måleinnretning (fotocelle) som måler smusset i oppvaskvannet. Aquasensor kan bidra til å spare vann.

Innsatsen av aquasensoren er avhengig av programmet. Hvis tilsmussingen er lav, overføres oppvaskvannet til neste oppvask, og dermed kan vannforbruket reduseres med 3-6 liter. Dersom oppvaskvannet er mer tilsmusset, blir det pumpet ut og erstattet med rent vann. I de automatiske programmene blir i tillegg temperaturen og driftstiden tilpasset til graden av tilsmussing.

5 Oppstilling og tilkobling

Koble apparatet korrekt til strøm og vann for å oppnå forskriftsmessig bruk. Overhold påkrevde kriterier og følg monteringsveiledningen.

5.1 Leveringsomfang

Etter fjerning av emballasjen må du kontrollere alle delene med henblikk på transportskader og forvisse deg om at ingen deler mangler.

Ved reklamasjoner kan du henvende deg til forhandleren der du kjøpte maskinen, eller til vår kundeservice.

Merk: Apparatet er blitt kontrollert for forskriftsmessig funksjon på fabrikken. I denne forbindelse kan det finnes vannflekker på apparatet. Vannflekkene forsvinner etter første oppvask.

Leveringen består av:

- Oppvaskmaskin
- Bruksanvisning

¹ Avhengig av apparatets utstyr

- Monteringsveiledning
- Garanti¹
- Monteringsmaterieell
- Dampbeskyttelsesplate¹
- Gummiplate¹
- Strømkabel
- Kort anvisning¹

5.2 Oppstilling og tilkobling av apparatet

Du kan montere ditt innebygde apparat eller integrerbare apparat mellom trevegger og plastvegger i kjøkkenseksjonen. Hvis du senere vil stille opp ditt apparat som frittstående apparat, må du sikre det mot å velte, f.eks. ved å skru det fast til veggen eller ved å montere det under en gjennomgående arbeidsplate som er fast forbundet med tilgrensende skap.

1. Følg sikkerhetsinstruksene.
→ *Side 4*
2. Følg merknadene om personvern.
→ *Side 14*
3. Kontroller leveringsomfanget
→ *Side 12* og apparatets tilstand.
4. Du finner de nødvendige mål for monteringen i monteringsanvisningen.
5. Apparatet stilles opp vannrett med hjelp av de justerbare føttene.
Pass på at det står sikkert.
6. Installer avløpstilkoblingen.
→ *Side 13*
7. Installer tilkoblingen for drikkevann.
→ *Side 13*
8. Koble apparatet til strøm.

5.3 Avløpstilkobling

Koble apparatet til en avløpstilkobling, slik at skittent vann kan renne ut under oppvasken.

Installere avløpstilkobling

1. Du finner de nødvendige trinnene i den inkluderte monteringsanvisningen.
2. Avløpsslangen tilkobles til avløpstussen på sifongen ved hjelp av vedlagte deler.
3. Pass på at avløpsslangen ikke har knekk, er klemt sammen eller ligger i slynger.
4. Pass på at det ikke finnes lokk i avløpet som hindrer spillvannets avløp.

5.4 Tilkobling for drikkevann

Koble apparatet til en tilkobling for drikkevann.

Installere tilkobling for drikkevann

Merk

- Du må bruke en ny tilførselsslange for vann når du bytter apparat.
1. Du finner de nødvendige trinnene i den inkluderte monteringsanvisningen.
 2. Koble apparatet til tilkoblingen for drikkevann ved hjelp av de vedlagte delene.
Følg de tekniske data → *Side 60*.
 3. Påse at tilkoblingen for drikkevann ikke har knekk, er klemt fast eller ligger i slynger.

¹ Avhengig av apparatets utstyr

5.5 Elektrisk tilkobling

Koble apparatet til strømmettet.

Koble apparatet til strøm

Merknader

- Følg Sikkerhetsanvisninger
→ *Side 4*.
- Du må bare koble apparatet til vekselspenning innenfor et område på 220 - 240 V og 50 Hz eller 60 Hz.
- Vær oppmerksom på at aquastop-systemet kun virker når apparatet forsynes med strøm.

1. Koble strømkabelens apparatstøpsel til apparatet.
2. Koble apparatets støpsel til en stikkontakt i nærheten av apparatet.

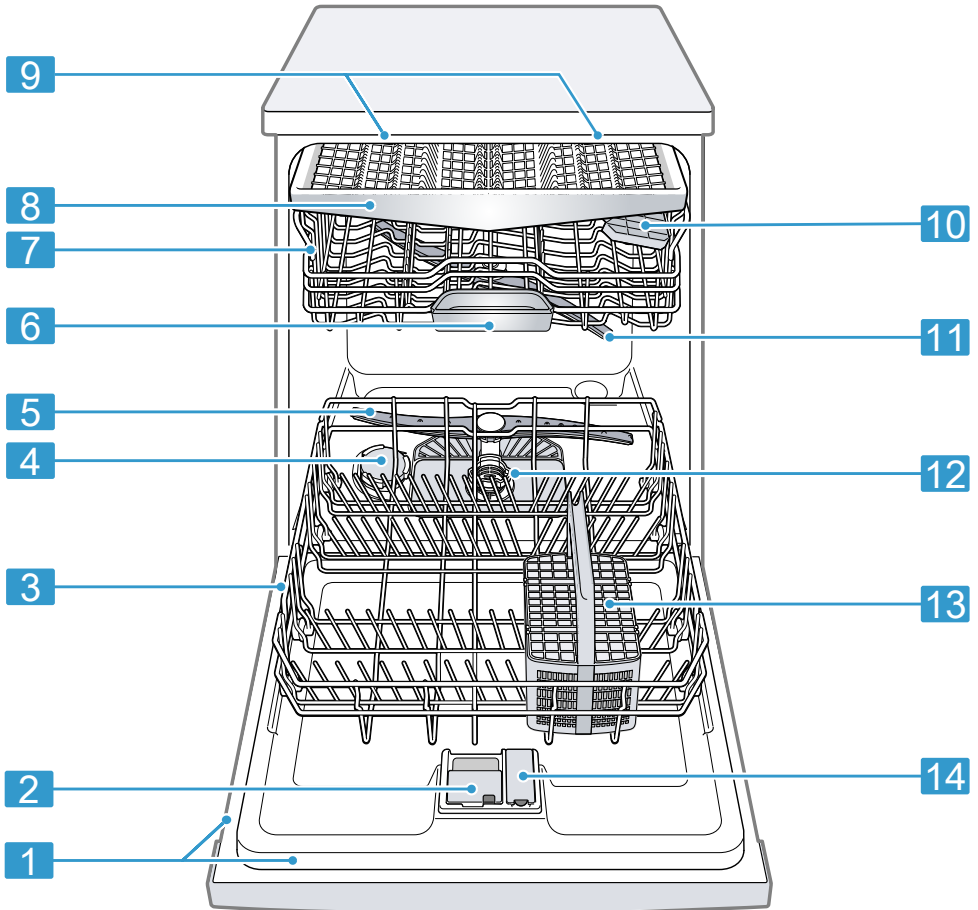
Du finner tilkoblingsdata for apparatet på typeskiltet.

3. Kontroller at støpselet sitter forsvarlig i stikkontakten.

6 Bli kjent med

6.1 Apparat

Her finner du en oversikt over apparatets komponenter.



1	Typeskilt	Typeskilt med E-nummer og FD-nummer → Side 59. Du trenger disse opplysningene ved henvendelse til kundeservice → Side 58.
---	-----------	---

¹ Avhengig av apparatets utstyr

no Bli kjent med

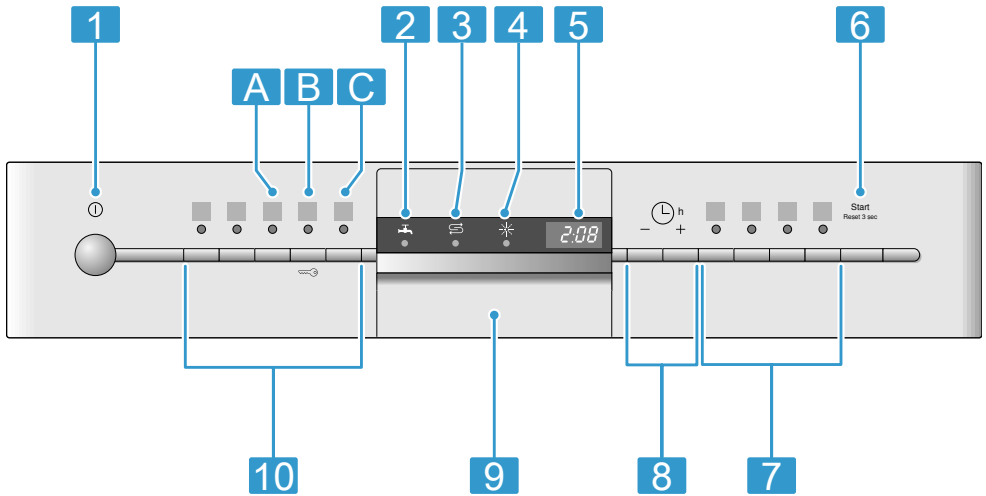
2	Beholder for rengjøringsmiddel	Du fyller rengjøringsmiddel → Side 32 på beholderen for rengjøringsmiddel.
3	Underkurv	Underkurv → Side 24
4	Beholder for spesialsalt	Fyll spesialsalt på beholderen for spesialsalt for avkalkingsanlegget → Side 28.
5	Nedre spylearm	Nedre spylearm rengjør oppvasken i underkurven. Hvis oppvasken ikke rengjøres optimalt, må du rengjøre spylearmene. → "Rengjøre spylearmene", Side 43
6	Oppsamlings-skål for rengjøringstabletter	Under oppvask faller tablettene automatisk ned i oppsamlings-skålen for tabletter fra beholderen for rengjøringsmiddel. Der kan de oppløses optimalt.
7	Overkurv	Overkurv → Side 22
8	Bestikkskuff ¹	Bestikkskuff → Side 24
9	Emotion Light ¹	Innvendig belysning i apparatet. → "Oversikt over grunninnstillingene", Side 40
10	Hylle	Hylle → Side 25
11	Øvre spylearm	Øvre spylearm rengjør oppvasken i overkurven. Hvis oppvasken ikke rengjøres optimalt, må du rengjøre spylearmene. → "Rengjøre spylearmene", Side 43
12	Silsystem	Silsystem → Side 42
13	Bestikkurv ¹	Bestikkurv → Side 24
14	Beholder for glansmiddel	Fyll glansmiddel for glansskyllingsanlegget → Side 31 i beholderen for glansmiddel.

¹ Avhengig av apparatets utstyr

6.2 Betjeningselementer

Ved hjelp av betjeningselementene stiller du inn alle apparatets funksjoner, og du får informasjon om driftsstatus.

Med noen taster kan du utføre ulike funksjoner.



1	PÅ-/AV-tast ①	Slå på apparatet → Side 38 Slå av apparatet → Side 39
2	Indikator for vanninntak	Indikatoren for vanninntak lyser → Side 46
3	Indikator for etterfylling av spesialsalt	Avkalkingsanlegg → Side 28
4	Indikator for påfylling av glansmiddel	Glansskyllingsanlegg → Side 31
5	Display	Displayet viser deg informasjon om gjenværende driftstid eller grunninnstillinger. Ved hjelp av displayet og innstillingstastene kan du endre grunninnstillingene. → "Endring av grunninnstillingene", Side 41
6	Start-tast Start og Reset-tast Reset 3 sec.	Starte programmet → Side 38 Avbryte programmet → Side 39
7	Programtaster og tilleggsfunksjoner	Programmer → Side 19 Tilleggsfunksjoner → Side 21
8	Tidsforvalg	Innstilling av tidsforvalg → Side 38

¹ Avhengig av apparatets utstyr

no Bli kjent med

9	Døråpner ¹	Åpne apparatdøren. → <i>Side 37</i>
10	Programtaster	Programmer → <i>Side 19</i>

¹ Avhengig av apparatets utstyr



7 Programmer




Her finner du en oversikt over programmene som kan stilles inn. Ulike programmer er tilgjengelige, avhengig av apparatets konfigurasjon. Du finner dem i apparatets betjeningspanel.




Driftstiden kan variere, avhengig av valgt program. Driftstiden avhenger av vanntemperatur, mengde oppvask, tilsmussingsgrad og valgt tilleggsfunksjon → *Side 21*. Driftstiden

endrer seg når glansskyllingsanlegget er koblet ut, eller når glansmiddel mangler.

Du finner verdiene for forbruk i den korte veiledningen. Verdiene for forbruk er basert på normale betingelser og en vannhardhet på 13 - 16 °dH. Forskjellige påvirkende faktorer kan føre til avvik, f.eks. vanntemperatur eller trykket i ledningen.

Program	Bruk	Programforløp	Tilleggsfunksjoner
 Intensiv 70°	Oppvask: <ul style="list-style-type: none"> ■ Rengjør gryter, panner, oppvask som ikke er ømfintlig og bestikk. Tilsmussingsgrad: <ul style="list-style-type: none"> ■ Fjern matrester som sitter hardt fast, er brent inn eller tørket, eller som inneholder stivelse eller eggehvite. Ved bruk av rengjøringspulver kan du i tillegg helle litt av pulvret på døra til maskinen.	Intensiv: <ul style="list-style-type: none"> ■ Forskylling ■ Rengjøring 70 °C ■ Mellomskyll ■ Glansskylling 69 °C ■ Tørking 	Alle → " <i>Tilleggsfunksjoner</i> ", <i>Side 21</i>
 Auto 45-65°	Oppvask: <ul style="list-style-type: none"> ■ Rengjør blandet oppvask og bestikk. Tilsmussingsgrad: <ul style="list-style-type: none"> ■ Fjern lett inntørkede, vanlige rester av mat som finnes i husholdningen. 	Sensor-optimert: <ul style="list-style-type: none"> ■ Optimaliseres ved hjelp av sensorer, avhengig av graden av tilsmussing på oppvaskvannet. 	Alle → " <i>Tilleggsfunksjoner</i> ", <i>Side 21</i>

Program	Bruk	Programforløp	Tilleggsfunksjoner
eco  Eco 50°	Oppvask: <ul style="list-style-type: none"> ▪ Rengjør blandet oppvask og bestikk. Tilsmussingsgrad: <ul style="list-style-type: none"> ▪ Fjern lett inntørkede, vanlige rester av mat som finnes i husholdningen. 	Mest sparsomt program: <ul style="list-style-type: none"> ▪ Forskylling 50 °C ▪ Mellomskyll 66 °C ▪ Tørking 	Alle → "Tilleggsfunksjoner", Side 21
 Silence Silence 50	Oppvask: <ul style="list-style-type: none"> ▪ Rengjør blandet oppvask og bestikk. Tilsmussingsgrad: <ul style="list-style-type: none"> ▪ Fjern lett inntørkede, vanlige rester av mat som finnes i husholdningen. 	Støyovertimert: <ul style="list-style-type: none"> ▪ Forskylling 50 °C ▪ Mellomskyll 65 °C ▪ Tørking 	Intensiv sone Halv maskin HygienePlus Ekstra tørking → "Tilleggsfunksjoner", Side 21
 Glass 40°	Oppvask: <ul style="list-style-type: none"> ▪ Rengjør ømfintlig oppvask, bestikk, kunststoff, glass og stettglass som ikke tåler høy temperatur i stettglasskurven. Tilsmussingsgrad: <ul style="list-style-type: none"> ▪ Fjern ferske matvarer som ikke sitter særlig fast. 	Spesielt skånsomt: <ul style="list-style-type: none"> ▪ Forskylling 40 °C ▪ Mellomskyll 60 °C ▪ Tørking 	Intensiv sone VarioSpeedPlus Halv maskin Ekstra tørking → "Tilleggsfunksjoner", Side 21
1h 1 t program	Oppvask: <ul style="list-style-type: none"> ▪ Rengjør blandet oppvask og bestikk. Tilsmussingsgrad: <ul style="list-style-type: none"> ▪ Fjern lett inntørkede, vanlige rester av mat som finnes i husholdningen. 	Tidsovertimert: <ul style="list-style-type: none"> ▪ Rengjøring 65 °C ▪ Mellomskyll 70 °C ▪ Tørking 	Ekstra tørking → "Tilleggsfunksjoner", Side 21

Program	Bruk	Programforløp	Tilleggsfunksjoner
  Forvask	Oppvask: <ul style="list-style-type: none"> ▪ Rengjør alle typer oppvask. Tilsmussingsgrad: <ul style="list-style-type: none"> ▪ Kald skylling, mellomrengjøring. 	Kald skylling: <ul style="list-style-type: none"> ▪ Forskylling 	Ingen
 Pleie av maskin	-	Vedlikehold av maskinen 70 °C	Ingen

7.1 Henvisninger for testinstitutter

Testinstitutter får henvisningene for sammeligningstester, f.eks. i henhold til EN60436.


Det dreier seg her om betingelsene for gjennomføring av slike tester, ikke om resultatene eller forbruksverdiene.

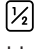
Forespørsel på e-post til: dishwasher@test-appliances.com

Det behøves produktnummer (E-nr.) og produksjonsnummer (FD), som befinner seg på typeskiltet på apparatets dør.

8 Tilleggsfunksjoner

Her finner du en oversikt over de tilleggsfunksjonene som kan stilles inn. Det finnes ulike tilleggsfunksjoner, avhengig av apparatets konfigurasjon. Du finner disse på apparatets betjeningspanel.

Tilleggsfunksjon	Bruk
 VarioSpeed-Plus	<ul style="list-style-type: none"> ▪ Driftstiden forkortes med fra 20 % til 66 %, avhengig av vaskeprogram.

Tilleggsfunksjon	Bruk
	<ul style="list-style-type: none"> ▪ Vannforbruket og energiforbruket økes.
 Halv maskin	<ul style="list-style-type: none"> ▪ Kobles inn ved liten mengde oppvask. ▪ Ha litt mindre rengjøringsmiddel i beholderen for rengjøringsmiddel enn det som anbefales for en full maskin. ▪ Driftstiden forkortes. ▪ Vannforbruket og energiforbruket reduseres.

Tilleggsfunksjon **Bruk**



HygienePlus

- For å oppnå en bedre hygienestatus for apparat og oppvask, økes temperaturen og holdes ekstra lenge.
- Spesielt godt egnet til rengjøring av skjærebrett eller babyflasker.
- Ved kontinuerlig bruk av denne funksjonen blir det oppnådd et høyere hygienivå.
- Derved forlenges driftstiden, og energiforbruket øker.



Intensiv sone

- Kobles inn ved påfylling av blandet oppvask med stor og liten grad av tilsmussing, f.eks. svært skitne gryter og panner i underkurven og normalt skitten oppvask i overkurven.
- Spyletrykket i underkurven økes, og maksimal programtemperatur holdes lenger. Derved forlenges driftstiden, og energiforbruket øker.



Ekstra tørking

- For å oppnå et bedre tørkeresultat, økes temperaturen på

Tilleggsfunksjon **Bruk**

glansskyllingen, og tørkefasen forlenges.

- Spesielt godt egnet til tørking av plastdeler.
 - Energiforbruket er litt høyere, og driftstiden noe lenger.
-

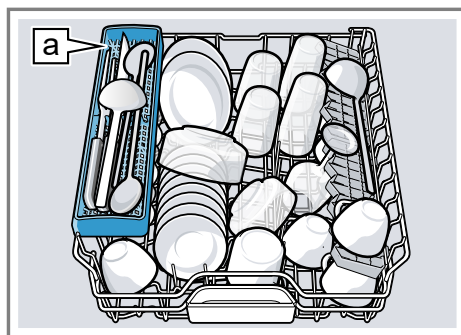
9 Utstyr

Her får du en oversikt over apparatets mulige utstyr og riktig bruk av dette.

Utstyret avhenger av apparatversjon.

9.1 Overkurv

Plasser kopper og glass i overkurven.



Knivhulle [a]¹

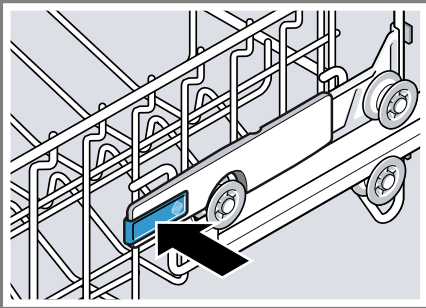
Du kan justere overkurven i høyden for å få bedre plass til større oppvask.

¹ Avhengig av apparatets utstyr

Still inn overkurven med spakene på sidene

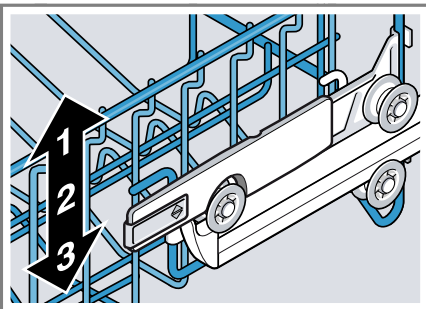
For å vaske store oppvaskdeler i oppvaskkurvene, må du stille inn inn-skyvningshøyden for overkurven.

1. Trekk ut overkurven.
2. Hold fast i øvre kant på siden av oppvaskkurven for å hindre at den faller ned med et rykk.
3. Press inn spakene på ventre og høyre utside av oppvaskkurven.



Oppvaskkurven kan senkes litt ned.

4. Senk oppvaskkurven jevnt ned på passende trinn eller løft den tilsvarende opp.
→ "Høyde for bestikkurv", Side 27



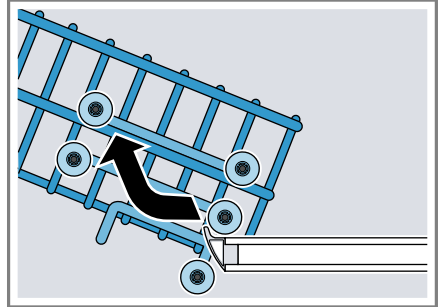
Påse at overkurven ligger på samme høyde på begge sidene.

5. Skyv oppvaskkurven inn.

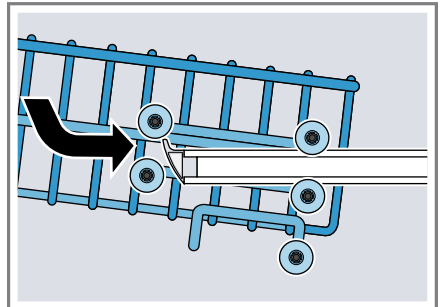
Still inn overkurven med rullepar

For å vaske store oppvaskdeler i oppvaskkurvene, må du stille inn inn-skyvningshøyden for overkurven.

1. Trekk ut overkurven.
2. Ta ut oppvaskkurven.



3. Heng oppvaskkurven inn i passende høyde.
→ "Høyde for bestikkurv", Side 27

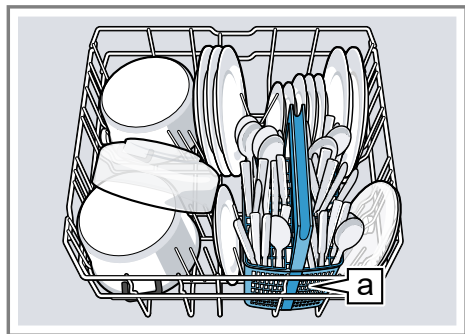


Påse at overkurven ligger på samme høyde på begge sidene.

4. Skyv oppvaskkurven inn.

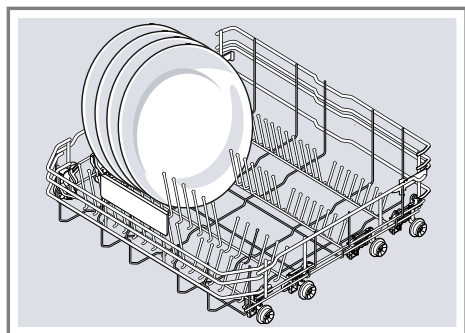
9.2 Underkurv

Plasser gryter og tallerkener i underkurven.



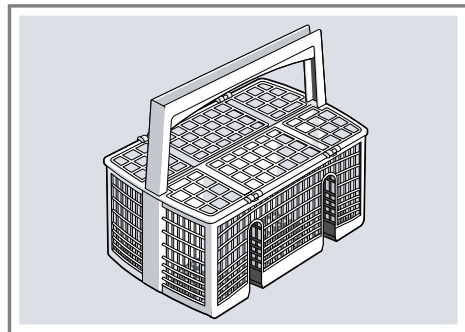
Bestikkurv **a**¹

Store tallerkener inntil en diameter på 31/34 cm¹ kan plasseres som vist på bildet.



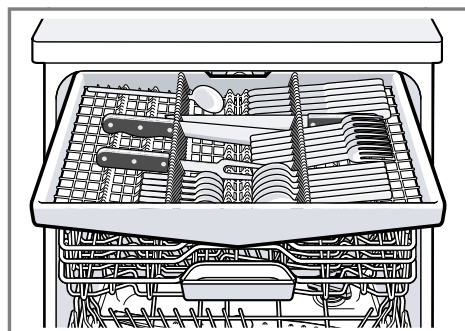
9.3 Bestikkurv

Plasser bestikket alltid usortert i bestikkurven og med den spisse siden vendt ned.



9.4 Bestikkskuff

Plasser bestikket i bestikkskuffen.



Plasser bestikket med den spisse og skarpe siden vendt ned.

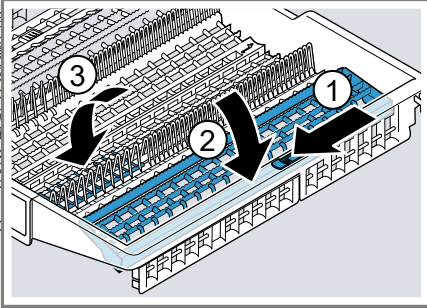
Du kan omstille bestikkskuffen for å få bedre plass til høyere og bredere deler av bestikket.¹

Omstilling av bestikkskuff¹

For å få bedre plass til høyere og bredere deler av bestikket, kan du vippe ned hyllene på sidene og de fremre rekkene pinner.

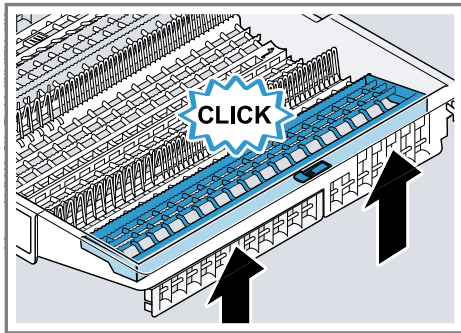
¹ Avhengig av apparatets utstyr

1. For å vippe ned hyllen på siden, må du trykke spaken framover ① og vippe ned hyllen på siden ②.
2. For å vippe ned de fremre rekkene pinner, må du trykke spaken framover og vippe ned pinnene ③.



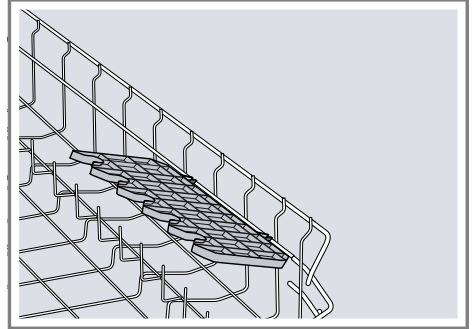
Tips

Hvis du vil sette bestikkskuffen i opprinnelig stilling igjen, vipper du hyllen på siden opp til den går hørbart i inngrep.



9.5 Hylle

Bruk hyllen og rommet under for å plassere små kopper og glass eller for større bestikkdeler som f.eks. røreskje eller serveringsbestikk.

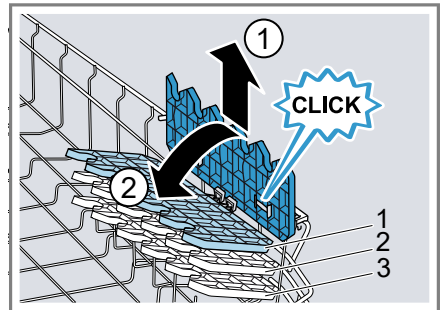


Du kan stille inn høyden på hyllen.¹ Hvis du ikke behøver hyllen, kan du vippe den opp.

Innstilling av hyllen¹

Du kan stille inn høyden på hyllen.

1. Sett hyllen loddrett og trekk den oppover ①.



2. Sett hyllen litt på skrå og skyv den inn i passende høyde ②.
 3. Trykk hyllen nedover.
- ✓ Hyllene går hørbart i inngrep.

¹ Avhengig av apparatets utstyr

9.6 Utfellbare pinner

Bruk de utfellbare pinnene for å plassere oppvasken sikkert, f.eks. tallerkener.

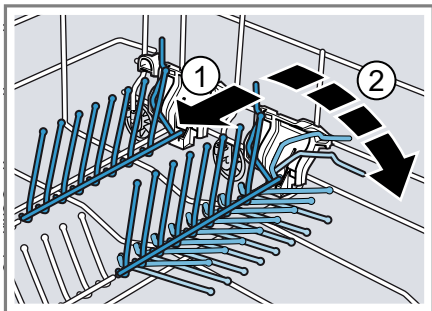


Du kan felle ned de utfellbare pinnene for bedre å kunne plassere gryter, baller og glass.¹

Felle ned utfellbare pinner¹

Hvis du ikke trenger de utfellbare pinnene, kan du felle dem ned.

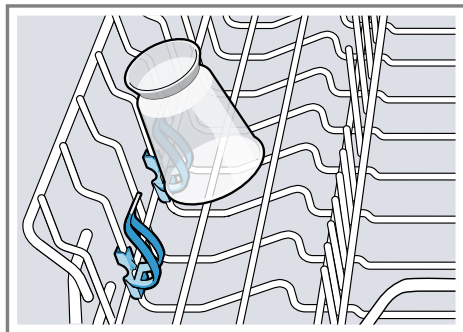
1. Trykk spaken framover ① og fell pinnene ned②.



2. Vipp de utfellbare pinnene opp igjen for å kunne bruke dem igjen.
- ✓ De utfellbare pinnene går hørbart i inngrep.

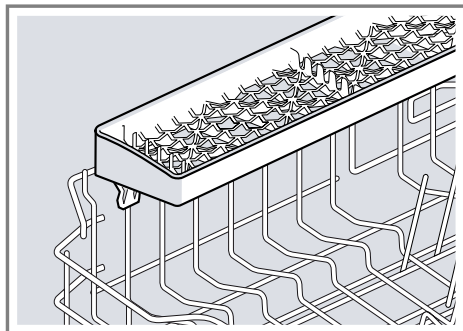
9.7 Holder for smådeler

Bruk holderen for smådeler til å legge mindre deler av oppvasken i, f.eks. små plastdeler.



9.8 Knivhulle

Bruk knivhyllen til lange, skarpe gjenstander og lange bestikkdeler.



¹ Avhengig av apparatets utstyr

9.9 Høyde for bestikkurv

Still inn bestikkurvene på passende høyde.

Apparathøyde 81,5 cm med bestikkurv

Trinn	Overkurv	Underkurv
1 maks. ø	22 cm	31 cm
2 maks. ø	24,5 cm	27,5 cm
3 maks. ø	27 cm	25 cm

Apparathøyde 81,5 cm med bestikkskuff

Trinn	Overkurv	Underkurv
1 maks. ø	16 cm	31 cm
2 maks. ø	18,5 cm	27,5 cm
3 maks. ø	21 cm	25 cm

Apparathøyde 86,5 cm med bestikkurv

Trinn	Overkurv	Underkurv
1 maks. ø	24 cm	34 cm
2 maks. ø	26,5 cm	30,5 cm
3 maks. ø	29 cm	28 cm

Apparathøyde 86,5 cm med bestikkskuff

Trinn	Overkurv	Underkurv
1 maks. ø	18 cm	34 cm
2 maks. ø	20,5 cm	30,5 cm
3 maks. ø	23 cm	28 cm

10 Før første gangs bruk

Utfør innstillingene for første gangs bruk.

10.1 Ta i bruk for første gang

Når du tar apparatet i bruk for første gang, eller etter at det er tilbakestillt til fabrikkinnstillingene, må du utføre innstillinger.

Forutsetning: Apparatet er oppstilt og tilkoblet. → *Side 12*

1. Fyll på spesialsalt. → *Side 29*
2. Fyll glansmiddel. → *Side 31*
3. Slå på apparatet. → *Side 38*
4. Still inn avkalkingsanlegget. → *Side 29*
5. Still inn glansmiddelmengde. → *Side 31*
6. Fyll på rengjøringsmiddel → *Side 32*.

7. Start programmet med høyeste rengjøringsstemperatur uten oppvask.

Av hensyn til mulige vannflekker og andre rester anbefaler vi å kjøre en omgang med apparatet uten oppvask før første bruk.

Tips: Du kan når som helst endre disse innstillingene og andre grunninnstillinger → *Side 40*.

11 Avkalkingsanlegg

Hardt vann som inneholder mye kalk etterlater kalkrester på oppvasken og i skyllebeholderen og kan føre til blokkering i deler av apparatet.

Du kan bløtgjøre vannet med avkalkingsanlegget og spesialsalt for å få gode vaskeresultater. For å unngå skader på apparatet, må vann med hardhetsgrad over 7 °dH bløtgjøres.

11.1 Oversikt over innstillinger for vannets hardhetsgrad

Her finner du en oversikt over verdiene som kan stilles inn for vannets hardhetsgrad.

Du kan innhente informasjon om vannets hardhetsgrad hos vannverket ditt eller måle med en pH-måler.

Vannets hardhetsgrad °dH	Hardhetsområde	mmol/l	Innstillingsverdi
0 - 6	bløtt	0 - 1,1	H:00
7 - 8	bløtt	1,2 - 1,4	H:01
9 - 10	middels	1,5 - 1,8	H:02
11 - 12	middels	1,9 - 2,1	H:03
13 - 16	middels	2,2 - 2,9	H:04
17 - 21	hardt	3,0 - 3,7	H:05
22 - 30	hardt	3,8 - 5,4	H:06
31 - 50	hardt	5,5 - 8,9	H:07

Merk: Still inn apparatet på beregnet hardhetsgrad.

→ "Innstilling av avkalkingsanlegget", Side 29

Ved en hardhetsgrad på 0 - 6 °dH trenger du ikke bruke spesialsalt, og da kan du koble ut avkalkingsanlegget.

→ "Koble ut avkalkingsanlegget", Side 30

11.2 Innstilling av avkalkingsanlegget

Still apparatet inn på vannets hardhetsgrad.

1. Finn fram til vannets hardhetsgrad og passende innstillingsverdi.
→ "Oversikt over innstillinger for vannets hardhetsgrad", Side 28
2. Trykk på ①.
3. Hold programtast A inne og trykk på Start, helt til displayet viser H:xx.
4. Slipp programtast A og Start.
- ✓ Programtast A blinker, og displayet viser H:04.
5. Trykk gjentatte ganger på programtast C, helt til passende hardhet på vannet er innstilt.
6. Trykk på Start for å lagre innstillingen.

11.3 Spesialsalt

Du kan bløtgjøre vannet med spesialsalt.

Fyll på spesialsalt

Når indikatoren for etterfylling av spesialsalt lyser, må du fylle spesialsalt på beholderen for spesialsalt rett før programstart. Nødvendig mengde spesialsalt avhenger

av vannets hardhetsgrad. Jo høyere vannets hardhetsgrad er, desto større mengde spesialsalt behøves.

OBS!

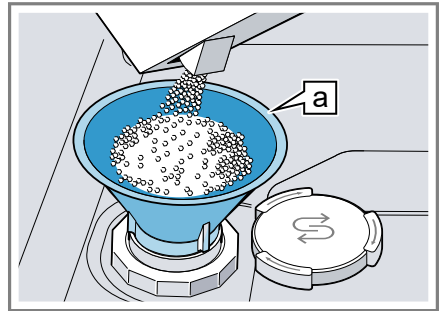
Rengjøringsmiddel kan skade avkalkingsanlegget.

- ▶ Fyll beholderen for avkalkingsanlegget kun med spesialsalt for oppvaskmaskin.

Spesialsalt kan skade skyllebeholderen på grunn av korrosjon.

- ▶ Fyll spesialsaltet på beholderen for spesialsalt rett før programstart, slik at spesialsalt som renner over skylles ut av skyllebeholderen.

1. Skru opp lokket på beholderen for spesialsalt og ta det av.
2. Når apparatet tas i bruk første gang: Fyll beholderen helt med vann.
3. **Merk:** Bruk kun spesialsalt for oppvaskmaskiner. Ikke bruk salttabletter. Ikke bruk bordsalt.
Fyll spesialsalt i beholderen.



Trakt a¹

Fyll beholderen helt med spesialsalt. Vannet i beholderen fortreges og renner ut.

4. Sett lokket på beholderen og skru det på.

¹ Avhengig av apparatets utstyr

11.4 Koble ut avkalkingsanlegget

Merk

For å unngå skader på maskinen skal avkalkingsanlegget kun kobles ut i følgende tilfeller:

- Vannets hardhetsgrad er maks. 21 °dH og du bruker et kombinert rengjøringsmiddel med salterstatningsstoffer. I henhold til produsentens opplysninger kan kombinerte rengjøringsmidler med salterstatning som regel kun brukes inntil en hardhetsgrad på 21 °dH, uten at det tilsettes spesialsalt.
- Vannets hardhet er 0 - 6 °dH. Du trenger ikke bruke spesialsalt.

1. Trykk på .
2. Hold programtast A inne og trykk på Start, helt til displayet viser H:xx.

3. Slipp programtast A og Start.
 - ✓ Programtast A blinker, og displayet viser H:04.
4. Trykk gjentatte ganger på programtast C, helt til displayet viser H:00.
5. Trykk på Start for å lagre innstillingen.
 - ✓ Avkalkingsanlegget er koblet ut, og indikatoren for etterfylling av salt er deaktivert.

11.5 Regenerering av avkalkingsanlegget

For å opprettholde den feilfrie funksjonen til avkalkingsanlegget, utfører apparatet med jevne mellomrom en regenerering av avkalkingsanlegget. Regenereringen av avkalkingsanlegget utføres i alle programmer før slutten av hovedskyllingen. Driftstiden og verdiene for forbruk, f.eks. vann og strøm, økes.

Oversikt over verdier for forbruk under regenerering av avkalkingsanlegget

Her finner du en oversikt over maks. tillatte verdier for forbruk under regenerering av avkalkingsanlegget.

Du finner den kolonnen som gjelder for ditt apparat ved hjelp av vannforbruket i Eco 50°-programmet i den korte veiledningen.

Vannforbruk i liter (avhengig av apparatversjon)	Regenerering av avkalkingsanlegget etter x skyllesykluser	Ekstra driftstid i minutter	Økt forbruk av vann i liter	Økt forbruk av strøm i kWh
6,5 / 6,7	8	7	5	0,05
7,5 / 7,7	7	7	5	0,05
9,5	6	7	5	0,05
fra 10,5	5	7	5	0,05

De angitte verdiene for forbruk er måleverdier fra laboratorium iht. gjeldende standard og beregnet ved hjelp av Eco 50°-programmet samt fabrikkinnstilt verdi for vannets hardhetsgrad 13 - 16 °dH.

12 Glansskyllingsanlegg

Du kan skylle oppvask og glass så det blir klar og uten flekker med glansskyllingsanlegget og glansmiddel.

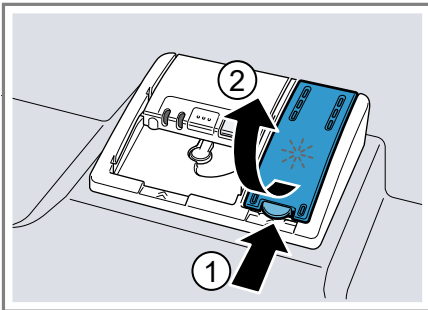
12.1 Glansmiddel

Bruk glansmiddel for å oppnå optimale tørkeresultater. Bruk et glansmiddel som er beregnet for en vanlig husholdningsmaskin.

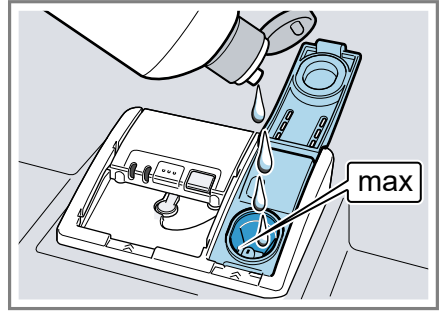
Fylle på glansmiddel

Når indikatoren for etterfylling av glansmiddel lyser, etterfyller du glansmiddel. Bruk et glansmiddel som er beregnet for en vanlig husholdningsmaskin.

1. Trykk inn lasken på lokket på beholdningen for glansmiddel ① og løft opp ②.



2. Fyll på glansmiddel opp til max-merket.



3. Hvis glansmiddel er rent over, må dette fjernes fra skyllebeholderen. Glansmiddel som er rent over kan føre til for mye skumdannelse under vaskeomgangen.
 4. Steng lokket på beholderen for glansmiddel.
- ✓ Lokket går hørbart i inngrep.

12.2 Stille inn mengden av glansmiddel

Endre mengden glansmiddel dersom det kommer striper eller vannflekker på oppvasken.

1. Trykk på ①.
 2. Hold programtast A inne og trykk på Start, helt til displayet viser H:xx.
 3. Slipp programtast A og Start.
- ✓ Programtast A blinker, og displayet viser H:04.
4. Trykk gjentatte ganger på programtast A, helt til displayet viser den verdien r:05 som var innstilt ved levering.
 5. Trykk gjentatte ganger på programtast C, helt til passende mengde glansmiddel er innstilt.
 - Ved bruk av et lavere trinn tilføres det mindre glansmiddel til vaskeomgangen, og dette reduserer striper på oppvasken.

no Rengjøringsmiddel

- Et høyere trinn tilfører mer glansmiddel under vaskeomgangen, reduserer vannflekker og gir et bedre tørkeresultat.
6. Trykk på Start for å lagre innstillingen.

12.3 Koble ut glansskyllingsanlegget

Hvis du irriterer deg over indikatoren for etterfylling av glansmiddel, f.eks. når du bruker et kombinert rengjøringsmiddel med glansmiddelkomponenter, kan du koble ut glansskyllingsanlegget.

Tips: Glansmidlet i kombinerte rengjøringsmidler har begrenset virkning. Du får som regel bedre resultater ved å bruke glansmiddel.

1. Trykk på ①.
2. Hold programtast A inne og trykk på Start, helt til displayet viser H:xx.
3. Slipp programtast A og Start.
 - ✓ Programtast A blinker, og displayet viser H:04.
4. Trykk gjentatte ganger på programtast A, helt til displayet viser den verdien r:05 som var innstilt ved levering.
5. Trykk gjentatte ganger på programtast C, helt til displayet viser r:00.
6. Trykk på Start for å lagre innstillingen.
 - ✓ Glansskyllingsanlegget er koblet ut, og indikatoren for etterfylling av glansmiddel er deaktivert.

13 Rengjøringsmiddel

Her får du vite hvilke rengjøringsmidler som er egnet for apparatet.

13.1 Egnede rengjøringsmidler

Bruk kun rengjøringsmidler som er egnet for oppvaskmaskinen. Både vanlige rengjøringsmidler og kombinerte rengjøringsmidler er egnet. For å oppnå optimale vaskeresultater og tørkeresultater, må du bruke vanlige rengjøringsmidler i kombinasjon med atskilt bruk av spesialsalt → Side 29 og glansmiddel → Side 31.

Moderne effektive rengjøringsmidler har for det meste en lav alkalisk sammensetning med enzymer. Enzymer bryter ned stivelse og løsner eggehviten. For å fjerne fargede flekker brukes det for det meste oksygenbasert blekemiddel, f.eks. for te eller ketchup.

Merk: Følg produsentens anvisninger for hvert rengjøringsmiddel.

Rengjøringsmiddel	Beskrivelse
Tabletter	Tabletter er egnet for alle rengjøringsoppgaver og må ikke doseres. Ved forkortede programmer kan det hende at tablettene ikke løser seg helt opp, og at det blir tilbake rester av rengjøringsmiddel. Da kan rengjøringseffekten være nedsatt.

Rengjøringsmiddel	Beskrivelse
Rengjøringspulver	Ved forkortede programmer anbefales det å bruke rengjøringspulver. Doseringen kan tilpasses graden av tilsmussing.
Flytende rengjøringsmidler	Flytende rengjøringsmidler virker raskere og anbefales for forkortede programmer uten forskylling. Det kan hende at det lekker ut påfylt flytende rengjøringsmiddel på tross av at beholderen for rengjøringsmiddel er lukket. Dette er ikke en feil, og det er ikke av kritisk betydning hvis du tar hensyn til dette: <ul style="list-style-type: none"> ■ Velg kun et program uten forskylling. ■ Still ikke inn tidsforvalg for programstart. Doseringen kan tilpasses graden av tilsmussing.

Tips: Egnede rengjøringsmidler fås kjøpt via våre nettsider eller hos kundeservice → *Side 58*.

Vanlige rengjøringsmidler

Vanlige rengjøringsmidler er produkter som ikke inneholder andre komponenter i tillegg til rengjøringsmidlet, f.eks. rengjøringspulver eller flytende rengjøringsmidler.

Med rengjøringspulver og flytende rengjøringsmiddel kan doseringen tilpasses individuelt til oppvaskens grad av tilsmussing.

For å oppnå et bedre vaskeresultat og tørkeresultat, og for å unngå skader på apparatet, må du i tillegg bruke spesialsalt

→ *Side 29* og glansemiddel

→ *Side 31*.

Kombinerte rengjøringsmidler

I tillegg til vanlige rengjøringsmidler blir det også tilbudt en rekke produkter med ekstra funksjoner. Disse produktene inneholder, i tillegg til rengjøringsmidlet, ofte også glansemiddel og salterstatning (3in1), og de inneholder også ekstra komponenter som f.eks. glassbeskyttelse eller stålgans for rustfritt stål, alt etter kombinasjonen (4in1, 5in1, ...).

Kombinerte rengjøringsmidler fungerer iht. produsentenes angivelser som regel bare opp til en hardhetsgrad på vannet på 21 °dH. Hvis vannets hardhetsgrad overskrider 21 °dH, må det tilsettes spesialsalt og glansemiddel. Vi anbefaler å bruke spesialsalt og glansemiddel fra en hardhetsgrad på 14 °dH for å få best mulig vaske- og tørkeresultater. Når det brukes kombinerte rengjøringsmidler, tilpasses vaskeprogrammet automatisk, slik at det alltid blir oppnådd best mulig vaske- og tørkeresultat.

13.2 Uegnede rengjøringsmidler

Ikke bruk rengjøringsmidler som kan føre til skader på apparat eller helse.

Rengjøringsmiddel	Beskrivelse
Oppvaskmiddel for håndvask	Oppvaskmiddel for håndvask kan føre til økt skumdannelse og skader på apparatet.
Klorholdige rengjøringsmidler	Rester av klor på oppvasken kan være helseskadelig.

13.3 Merknader om rengjøringsmidler

Følg henvisningene om rengjøringsmidler i daglig bruk.

- Rengjøringsmidler som er merket med „bio“ eller „øko“ inneholder (av miljøverngrunner) som regel mindre mengder virkestoffer hhv. avstår helt fra bestemte innholdsstoffer. Rengjøringseffekten kan være begrenset.
- Still glansskyllingsanlegget og avkalkingsanlegget inn på anvendt vanlig rengjøringsmiddel eller kombinert rengjøringsmiddel.
- I henhold til produsentens opplysninger kan vanlige rengjøringsmidler med salterstatning kun brukes inntil en viss hardhetsgrad på vannet, som regel 21 °dH dH, uten at det tilsettes spesialsalt. Vi anbefaler å bruke spesialsalt fra en hardhetsgrad på 14 °dH dH for å få best vaskeresultater og tørke-resultater.
- For å unngå sammenklistring ved bruk av rengjøringsmidler med vernepakning som oppløses i vann: Ta kun i pakningen med

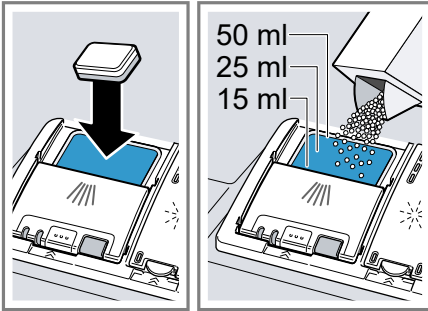
tørre hender og legg den ned i en helt tørr beholder for rengjøringsmiddel.

- Vaskeprogrammene utføres som de skal ved bruk av kombinerte rengjøringsmidler, selv om indikatorene for etterfylling av glansmiddel og spesialsalt lyser.
- Glansmidlet i kombinerte rengjøringsmidler har begrenset virkning. Du får som regel bedre resultater ved å bruke glansmiddel.
- Bruk tabletter med spesiell tørkeeffekt.

13.4 Fyll på rengjøringsmiddel

1. Trykk på låsespaken for å åpne beholderen for rengjøringsmiddel.

2. Påfyll rengjøringsmiddel på den tørre beholderen for rengjøringsmiddel.

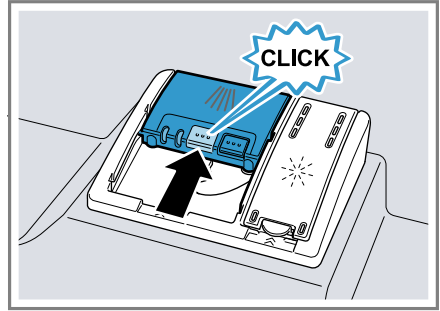


Det er nok med en tablett hvis du bruker tabletter. Legg tablettene på tvers.

Hvis du bruker rengjøringspulver eller flytende rengjøringsmiddel, må du følge produsentens veiledning om dosering og inndelingen for dosering i beholderen for rengjøringsmiddel.

20 ml – 25 ml rengjøringsmiddel er tilstrekkelig ved normal tilsmussing. Ved oppvask som er lite tilsmusset, er det nok med litt mindre mengde rengjøringsmiddel enn det som er angitt.

3. Lukk lokket på beholderen for rengjøringsmiddel.



- ✓ Lokket går hørbart i inngrep.
- ✓ Beholderen for rengjøringsmiddel åpner seg automatisk på riktig tidspunkt under programforløpet. Rengjøringspulver eller flytende rengjøringsmiddel fordeler seg i skyllebeholderen og oppløses. Tablettene faller ned i oppsamlingskålen for tabletter og oppløses dosert. Ikke legg gjenstander i oppsamlingskålen for tabletter, slik at tablettene kan oppløses jevnt.

14 Oppvask

Vask bare oppvask som er egnet for oppvaskmaskin.

Merk: Dekor som er malt på overflaten, aluminium- og sølvdeler kan få misfarging eller blekes under vaskingen. Ømfintlige glasstyper kan bli slørete etter noen vaskeomganger.

14.1 Skader på glass og oppvask

Unngå skader på glass og oppvask.

Årsak	Anbefaling
<p>Følgende oppvask er ikke egnet for oppvaskmaskin:</p> <ul style="list-style-type: none"> ■ Bestikksdeler og oppvaskdeler av tre ■ Glass med dekor, brukskunst og gamle (antikke) ting. ■ Plastdeler som ikke tåler varme. ■ Oppvask av kobber og tinn ■ Oppvask som er tilsmusset med sake, voks, smørefett og farge ■ Svært små deler av oppvask 	<p>Du må bare vaske oppvask som produsenten har merket som egnet for oppvaskmaskin.</p>
<p>Glass og oppvask er ikke egnet for oppvaskmaskin.</p>	<p>Du må bare vaske glass og porselen som produsenten har merket som egnet for oppvaskmaskin.</p>
<p>Rengjøringsmidlets kjemiske sammensetning forårsaker skader.</p>	<p>Bruk rengjøringsmiddel som produsenten har merket som skånsomt for oppvasken.</p>

Årsak	Anbefaling
<p>Sterkt etsende/alkaliske eller sterkt syreholdige rengjøringsmidler, særlig fra kommersiell sektor eller industri-sektoren, i kombinasjon med aluminium er ikke egnet for vask i oppvaskmaskin.</p>	<p>Hvis du bruker et sterkt etsende/alkalisk eller sterkt syreholdig rengjøringsmiddel, særlig fra kommersiell sektor eller industri-sektoren, må du ikke ha deler av aluminium i apparatets vaske-rom.</p>
<p>Programmets vanntemperatur er for høy.</p>	<p>Velg et program med lavere temperaturer. Ta glass og bestikk ut av apparatet kort tid etter programslutt.</p>

14.2 Sette inn oppvask

Sett oppvasken korrekt inn, slik at vaskeresultatet blir optimalt og du unngår skader på oppvask og apparat.

Tips

- Ved å bruke apparatet sparer du strøm og vann, sammenlignet med når du vasker opp for hånd.
- På vår internettside finner du gratis eksempler på hvordan du kan fylle apparatet på effektiv måte.
- Fyll angitt antall servise på apparatet, slik at du sparer energi og vann.
→ "Tekniske data", Side 60

- Sørg for at deler som har hvelving og fordypninger står på skrå, slik at vannet kan renne ut; da får du bedre vaske- og tørkeresultat.

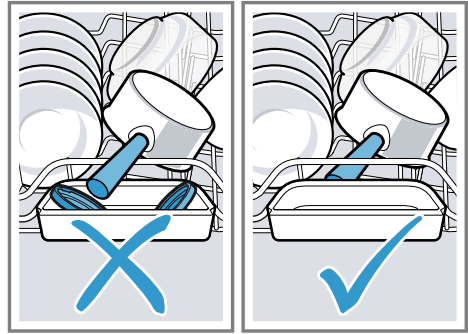


1. Fjern grove matrester fra oppvasken.

Unngå å skylle oppvasken under rennende vann på forhånd, slik at du sparer ressurser.

2. Sett inn oppvasken, og vær da oppmerksom på dette:
 - Plasser svært skitten oppvask, f.eks. gryter, i underkurven. På grunn av den sterke spylestrålen oppnår du da et bedre vaske-resultat.
 - Sørg for at oppvasken står stabilt og ikke kan velte når du har satt den inn, slik at du unngår skader på den.
 - Sett inn bestikk med den spisse og skarpe siden vendt ned, slik at du unngår personskader.
 - Plasser kar med åpningene ned, slik at det ikke samles vann i karet.
 - Ikke blokker spylearmene, slik at de kan rotere.
 - Ikke legg smådeler i oppsamlings-skålen for tabletter, og ikke blokker den med oppvask,

slik at lokket på beholderen for rengjøringsmiddel ikke blokkeres.



14.3 Hente ut oppvasken

⚠ ADVARSEL **Fare for personskade!**

Varm oppvask kan føre til forbrenninger av huden. Varm oppvask er ømfintlig overfor støt, kan gå i stykker og føre til personskader.

- ▶ La oppvasken avkjøles litt etter programslutt før du tar den ut.
1. For å unngå at det faller vandrdåper ned på oppvasken, må du starte med å ta ut oppvasken nederst og deretter øverst.
 2. Kontroller om det finnes smuss på skyllebeholder og tilbehør og rengjør ved behov.
→ "Rengjøring og pleie", Side 41

15 Grunnleggende betjening

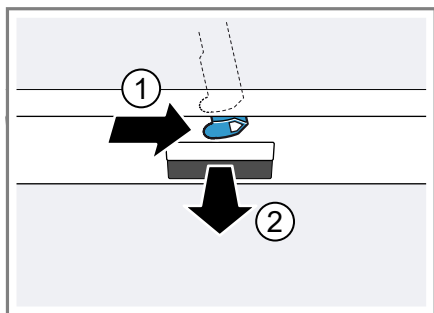
15.1 Åpne apparatdøren

1. Åpne apparatets dør når barnesikringen¹ ikke er aktivert.

¹ Avhengig av apparatets utstyr

no betjening

2. Når barnesikringen¹ er aktivert, må du trykke lasken på barnesikringen mot høyre ① og åpne apparatets dør ②.



15.2 Slå på apparatet

- ▶ Trykk på ①.
Programmet Eco 50° er forhåndsinnstilt.
Eco 50°-programmet er et spesielt miljøvennlig program, og det egner seg ypperlig for normalt skitten oppvask. Det er det mest effektive programmet når det gjelder å kombinere forbruk av energi og vann for denne type oppvask, og det er i samsvar med EU-forordningen om økologisk design.
Dersom det går mer enn 15 minutter uten at du betjener apparatet, slår det seg automatisk av.

15.3 Innstilling av program

Still inn et passende program for å tilpasse vaskeomgangen oppvaskens tilsammingsgrad.

- ▶ Trykk på passende programtast.
→ "Programmer", Side 19
- ✓ Displayet viser gjenværende programtid.

15.4 Innstilling av tilleggsfunksjon

Du kan stille inn tilleggsfunksjoner for å supplere det valgte vaskeprogrammet.

Merk: Hvilke tilleggsfunksjoner som kan kobles inn, avhenger av valgt program.

→ "Programmer", Side 19

- ▶ Trykk på tasten for passende tilleggsfunksjon.
→ "Tilleggsfunksjoner", Side 21
- ✓ Tilleggsfunksjonen er innstilt, og tasten for tilleggsfunksjon blinker.

15.5 Innstilling av tidsforvalg

Du kan forskyve programstart med inntil 24 timer.

1. Trykk på +.
- ✓ Displayet viser "h:01".
2. Still inn ønsket programstart med – eller +.
3. Trykk på Start.
- ✓ Tidsforvalget er aktivert.

Tips: Du deaktiverer tidsforvalget ved å trykke gjentatte ganger på – eller +, helt til displayet viser "h:00".

15.6 Starte programmet

- ▶ Trykk på Start.
- ✓ Når displayet viser "0:00", er programmet avsluttet.

Merknader

- Hvis du vil etterfylle oppvask under drift, må du ikke bruke oppsamlingskålen for tabletter som grep for overkurven. Du kan da komme i berøring med den delvis oppløste tablett.


¹ Avhengig av apparatets utstyr

- Du kan bare skifte et program som utføres, dersom du avbryter programmet.
→ "Avbryte programmet", Side 39
- For å spare energi slår apparatet seg av 1 minutt etter programslett. Hvis du åpner apparatets dør rett etter programslett, slår apparatet seg av etter 4 sekunder.

15.7 Aktivere tastesperren

Tastesperren forhindrer at apparatet betjenes utilsiktet eller feil under drift.

Forutsetning: Et program er startet.
→ Side 38



- ▶ Trykk på  i ca. 3 sekunder.
- ✓ Tastesperren er aktivert og deaktiveres automatisk ved programslett.
- ✓ Når apparatet betjenes, viser displayet "CL".
- ✓ Ved strømbrudd forblir tastesperren aktivert.

15.8 Deaktivere tastesperren

- ▶ Trykk på  i ca. 3 sekunder.

15.9 Avbryte program

Merk: Hvis du åpner apparatets dør når apparatet er oppvarmet, må du først la apparatets dør stå litt på gløtt i noen minutter og deretter lukke den. Slik unngår du at det dannes overtrykk i apparatet, og at apparatets dør spretter opp.


1. Trykk på .
- ✓ Programmet lagres, og apparatet slår seg av.
2. Trykk på  for å fortsette programmet.


15.10 Avbryte programmet

Du må avbryte et program for å avslutte det før tiden, eller for å skifte et program som utføres.

- ▶ Trykk på Reset 3 sec. i ca. 3 sekunder.
- ✓ Programmet avbrytes, og etter ca. 1 minutt er det avsluttet.

15.11 Slå av apparatet

1. Følg merknadene om sikker bruk
→ Side 10.
2. Trykk på .
3. For å unngå skader på grunn av vannlekkasje, må du stenge vannkranen helt (bortfaller på apparater med Aquastop).

Tips: Hvis du trykker på  under vaskeomgangen, avbrytes det aktive programmet. Programmet fortsettes automatisk når du slår apparatet på.

16 Grunninnstillingene

Du kan stille apparatet inn på dine behov.

16.1 Oversikt over grunninnstillingene

Grunninnstillingene avhenger av maskinens utstyr.

Grunninnstilling	Display-tekst	Valg	Beskrivelse
Vannhardhet	H:04 ¹	H:00 - H:07	Still inn avkalkingsanlegget på vannets hardhet. → <i>"Innstilling av avkalkingsanlegget", Side 29</i> Trinn H:00 kobler ut avkalkingsanlegget.
Med glansskylling	r:05 ¹	r:00 - r:06	Still inn mengde glansmiddel som skal tilsettes. → <i>"Stille inn mengden av glansmiddel", Side 31</i> Med trinn r:00 deaktiveres glansskyllingsanlegget.
Intensivtørk	d:00 ¹	d:00 - d:01	Under glansskyllingen økes temperaturen, og dermed blir det oppnådd et forbedret tørkeresultat. Driftstiden kan dermed bli litt lenger. Merk: Ikke egnet for ømfintlig oppvask. Aktiver "d:01" eller deaktivér "d:00" intensivtørking.
Varmtvann	A:00 ¹	A:00 - A:01	Still inn tilkobling for kaldt vann eller varmt vann. Maskinen skal bare stilles inn på varmtvann hvis det varme vannet klargjøres med gunstig energiforbruk og det foreligger en egnet installasjon, f.eks. et solcelleanlegg med sirkulasjonsledning. Vanntemperaturen bør være minst 40 °C og maks. 60 °C. Aktiver "A:01" eller deaktivér "A:00" varmtvann.

¹ Fabrikkinnstilling (kan variere, avhengig av apparattype)

16.2 Endring av grunninnstillingene

1. Trykk på ①.
2. Hold programtast A inne og trykk på Start, helt til displayet viser H:xx.
3. Slipp programtast A og Start.
- ✓ Programtast A blinker, og displayet viser H:04.
4. Trykk gjentatte ganger på programtast A, helt til displayet viser ønsket innstilling.
5. Trykk gjentatte ganger på programtast C, helt til displayet viser passende verdi.
Du kan endre flere innstillinger.
6. Trykk på Start for å lagre innstillingen.

17 Rengjøring og pleie

Rengjør og vedlikehold vaskemaskinen omhyggelig, slik at den holder seg funksjonsdyktig i lang tid.

17.1 Rengjøring av skyllebeholderen

ADVARSEL

Fare for helseskader!

Bruk av klorholdige rengjøringsmidler kan føre til helseskader.

- ▶ Bruk aldri klorholdige rengjøringsmidler.
1. Fjern grov smuss inne i maskinen med en fuktig klut.
 2. Fyll beholderen for rengjøringsmiddel med rengjøringsmiddel.
 3. Velg programmet med høyeste temperatur.
→ "Programmer", Side 19

4. Start programmet uten oppvask.
→ Side 38

17.2 Innvendig selvrens¹

Apparatet gjennomfører med jevne mellomrom en selvrens innvendig for å fjerne avleiringer.

Under selvrens tilpasses programforløpet automatisk, f.eks. økes rengjøringstemperaturen kortvarig. Verdiene for forbruk, f.eks. vann og strøm, økes eventuelt.

Hvis det ikke lenger finner sted en tilstrekkelig selvrens av det innvendige rommet, og det oppstår avleiringer, må du lese denne informasjonen → "Rengjøring av skyllebeholderen", Side 41.

17.3 Rengjøringsmiddel

Bruk kun egnede rengjøringsmidler til rengjøringen av apparatet.

→ "Sikker bruk", Side 10

17.4 Tips om stell av apparatet

Følg tipsene om stell av apparatet for å opprettholde apparatets funksjoner i lang tid.

Tiltak	Fordel
Tørk med jevne mellomrom av dørpakningene, forsiden av oppvaskmaskinen og betjeningspanelet med en fuktig klut og vaskemiddel.	Apparatets deler holdes rene og hygieniske.

¹ Avhengig av apparatets utstyr

Tiltak	Fordel
La apparatets dør stå på gløtt dersom det ikke brukes i en lengre periode.	Da unngås dannelse av ubehagelig lukt.

17.5 Pleie av maskin

Avleiringer, f.eks. fett og kalk, kan føre til feil på apparatet. For å unngå feil og redusere dannelsen av vond lukt, må du rengjøre apparatet med jevne mellomrom.

Pleie av maskin er i kombinasjon med vanlige pleiemidler for maskiner et program som er egnet til vedlikehold av apparatet.

Hvis indikatoren for Pleie av maskin lyser i betjeningspanelet, eller displayet viser en oppfordring om å gjøre det, kan du utføre Pleie av maskin uten oppvask. Når du har utført vedlikeholdet av maskinen, slukkes visningen. Hvis apparatet ikke er utstyrt med minnefunksjon, må du følge merknadene om bruk på pleiemidlet for maskinen.


Utføre Pleie av maskin

Hvis indikatoren for Pleie av maskin lyser i betjeningspanelet, eller displayet viser en oppfordring om å gjøre det, kan du utføre Pleie av maskin-programmet uten oppvask.

Merknader

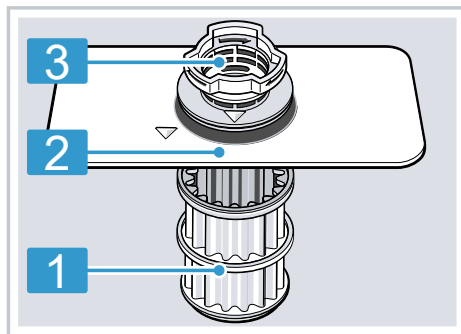
- Utfør Pleie av maskin-programmet uten innsatt oppvask.
- Bruk et pleiemiddel for maskiner som er spesielt godt egnet for oppvaskmaskiner, og ikke oppvaskmiddel. Følg anvisningene fra produsenten.
- Pass på at det ikke finnes deler av aluminium i apparatets vaskerom.

- Hvis du ikke har utført Pleie av maskin etter 3 vaskeomganger, slukkes visningen for Pleie av maskin automatisk.
- Følg sikkerhetsinstruksene og merknadene om bruk på pleiemidlets emballasje.

1. Fjern grov smuss inne i maskinen med en fuktig klut.
 2. Vask silene.
 3. Fyll pleiemiddel for maskin på apparatet.
 4. Trykk på .
 5. Trykk på Start.
- ✓ Vedlikehold av maskinen utføres.
 - ✓ Indikatoren for Pleie av maskin. slukkes så snart vedlikeholdet av maskinen er avsluttet.

17.6 Silsystem

Silsystemet filtrerer grov smuss ut av skyllekretsløpet.



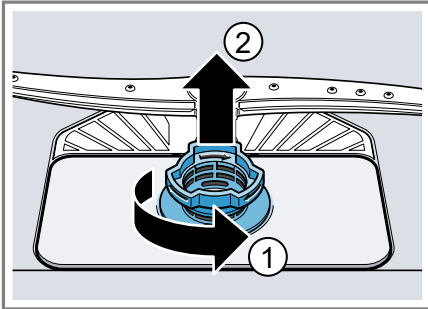
- 1 Mikrosil
- 2 Finsil
- 3 Grov sil

Vaske silene

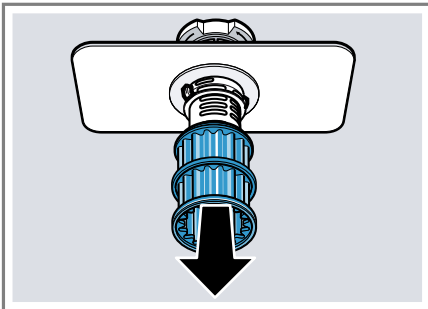
Smuss fra vaskevannet kan stoppe til silene.

¹ Avhengig av apparatets utstyr

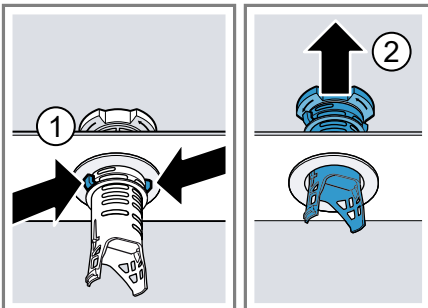
1. Etter hver vasking bør silene kontrolleres for rester.
2. Drei den grove silen mot urviseren ① og ta ut silsystemet ②.
 - Pass på at det ikke faller ned uvedkommende gjenstander i pumpebeholderen.



3. Trekk av mikrosilen mot undersiden.



4. Press låseknappene sammen ① og ta den grove silen opp og ut ②.



5. Rengjør silelementene under rennende vann.

Rengjør omhyggelig smusskanten mellom den grove silen og finsilen.

6. Sett sammen silsystemet.

Påse at låseknappene går i inn-grep på den grove silen.

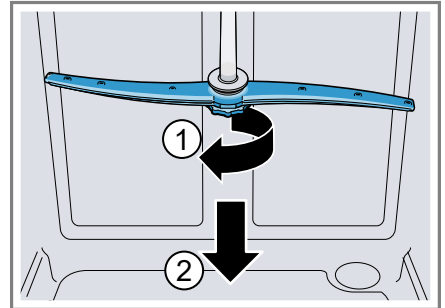
7. Sett silsystemet inn i apparatet og dreii den grove silen med urviseren.

Påse at pilmarkeringene står mot-satt hverandre.

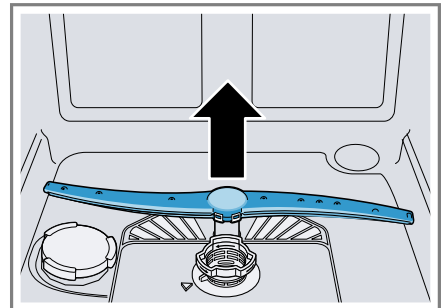
17.7 Rengjøre spylearmene

Kalk og smuss fra vaskevannet kan blokkere dysene og spylearmenes lagre. Rengjør spylearmene regelmessig.

1. Den øvre spylearmen skrues av ① og trekkes av nedover ②.



2. Den nedre spylearmen trekkes av oppover.



no Rengjøring og pleie

3. Kontroller under rennende vann om spylearmenes dyser er tilstoppet, og fjern fremmedlegemer ved behov.
4. Sett inn den nedre spylearmen.
 - ✓ Spylearmen går hørbart i inngrep.
5. Sett inn den øvre spylearmen og skru den fast.

18 Utbedring av feil

Du kan selv utbedre små feil på apparatet. Benytt deg av informasjonen om feilsøking før du tar kontakt med kundeservice. På den måten unngår du unødige kostnader.



ADVARSEL

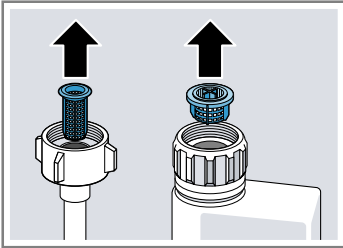
Fare for elektrisk støt!

Ukyndige reparasjoner er farlig.

- ▶ Kun opplært fagpersonell skal utføre reparasjoner på maskinen.
- ▶ Det må kun brukes originale reservedeler til reparasjon av maskinen.
- ▶ Dersom det oppstår skader på apparatets strømkabel, må den skiftes ut med en spesiell strømkabel som kan bestilles hos produsenten eller kundeservice.

Feil	Årsak og feilsøking
Apparatets dør kan ikke åpnes, eller er tung å åpne.	Barnesikringen er aktivert. <ul style="list-style-type: none"> ▶ Åpne apparatdøren. → <i>Side 37</i>

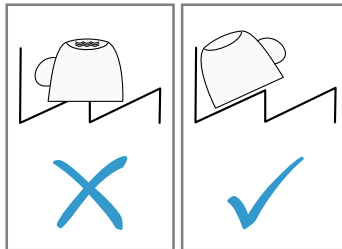
Feil	Årsak og feilsøking
E:12 lyser.	Varmeelementet er forkalket. <ol style="list-style-type: none"> 1. Avkalk apparatet. 2. Bruk apparatet med avkalkingsanlegget.
E:14 lyser.	Aquastop-systemet er aktivert. <ol style="list-style-type: none"> 1. Steng vannkranen. 2. Ta kontakt med kundeservice → <i>Side 58</i>.
E:15 lyser.	Aquastop-systemet er aktivert. <ol style="list-style-type: none"> 1. Steng vannkranen. 2. Ta kontakt med kundeservice → <i>Side 58</i>.
E:16 lyser.	Det renner stadig vann inn i apparatet. <ol style="list-style-type: none"> 1. Steng vannkranen. 2. Ta kontakt med kundeservice → <i>Side 58</i>.
E:18 eller indikatoren for vanninntak lyser.	Tilførselsslagen har knekk. <ul style="list-style-type: none"> ▶ Legg tilførselsslagen uten knekk.
	Vannkranen er stengt. <ul style="list-style-type: none"> ▶ Åpne vannkranen.
	Vannkranen klemmer fast eller er forkalket. <ul style="list-style-type: none"> ▶ Åpne vannkranen. <p>Vanntrykket må være på minst 10 l/min når vanninntaket er åpent.</p>
	Silen i vanninntaket er tilstoppet.

Feil	Årsak og feilsøking
E:18 eller indikatoren for vanninntak lyser.	<ol style="list-style-type: none">1. Slå av apparatet.2. Trekk ut støpselet.3. Skru igjen vannkranen.4. Skru av vanntilkoblingen.5. Ta silen ut av tilførselsslengen. 
E:22 lyser. ¹	<p>Silene er tilsmusset eller tilstoppet.</p> <ul style="list-style-type: none">▶ Vask silene. → "Vaske silene", Side 42
E:24 lyser.	<p>Avløpsslangen er tilstoppet eller har knekk.</p> <ol style="list-style-type: none">1. Legg avløpsslangen uten knekk.2. Fjern rester. <p>Tilkoblingen til sifongen er ennå lukket.</p> <ul style="list-style-type: none">▶ Kontroller tilkoblingen til sifongen og åpne den ved behov. <p>Dekslet på avløpspumpen er løst.</p> <ul style="list-style-type: none">▶ La dekslet på avløpspumpen → Side 57 gå riktig i lås.
E:25 lyser.	<p>Avløpspumpen er blokkert.</p> <ul style="list-style-type: none">▶ Rengjør avløpspumpen. → "Rengjøring av avløpspumpe", Side 57 <p>Dekslet på avløpspumpen er løst</p> <ul style="list-style-type: none">▶ La dekslet på avløpspumpen → Side 57 gå riktig i lås.

¹ Avhengig av apparatets utstyr

Feil	Årsak og feilsøking
E:27 lyser.	<p>For lav nettspenning. Det foreligger ingen apparatfeil.</p> <ol style="list-style-type: none"> 1. Tilkall en elektriker. 2. La en elektriker kontrollere nettspenningen og den elektriske installasjonen.
<p>En annen feilkode vises i displayet. E:01 til E:30</p>	<p>Det foreligger en teknisk feil.</p> <ol style="list-style-type: none"> 1. Trykk på ①. 2. Trekk ut apparatets støpsel eller slå av sikringen. 3. Vent i minst 2 minutter. 4. Sett apparatets støpsel i en stikkontakt eller slå på sikringen. 5. Slå på apparatet. 6. Hvis problemet oppstår på nytt: <ul style="list-style-type: none"> - Trykk på ①. - Steng vannkranen. - Trekk ut støpselet. - Ta kontakt med kundeservice → <i>Side 58</i> og angi feilkoden.

Feil	Årsak og feilsøking
Oppvasken er ikke tørr.	<p>Det er ikke brukt glansmiddel, eller det er innstilt for lav dosering.</p> <ol style="list-style-type: none"> 1. Fyll på glansmiddel → <i>Side 31</i>. 2. Still inn mengde glansmiddel. → "<i>Stille inn mengden av glansmiddel</i>", <i>Side 31</i>
	<p>Det valgte programmet har ikke tørkefase</p> <ul style="list-style-type: none"> ► Velg et program med tørking.
	<p>Det samler seg vann i fordypninger i oppvask eller bestikk.</p> <ul style="list-style-type: none"> ► Sett inn oppvasken slik at den best mulig står på skrå.



Det brukte kombinerte rengjøringsmiddelet har en dårlig tørkeeffekt.

Feil	Årsak og feilsøking
Oppvasken er ikke tørr.	<ol style="list-style-type: none">1. Bruk glansmiddel for å bedre tørkeeffekten.2. Bruk et annet kombinert rengjøringsmiddel med bedre tørkeeffekt. <hr/> <p>Ekstra Tørk er ikke aktivert for å oppnå en høyere tørkegrad.</p> <ul style="list-style-type: none">▶ Aktiver Ekstra Tørk. <hr/> <p>Oppvasken er blitt tatt ut for tidlig, eller tørkingen var ikke helt ferdig.</p> <ol style="list-style-type: none">1. Vent til programmet er ferdig.2. Vent med å ta oppvasken ut til 30 minutter etter programslutt. <hr/> <p>Det brukte glansmidlet har begrenset tørkeeffekt.</p> <ul style="list-style-type: none">▶ Bruk et merkeprodukt som glansmiddel. <p>Øko-produkter kan ha begrenset effekt.</p>
Oppvask av plast er ikke tørr.	<p>Ingen feil. Plast har en lavere evne til å lagre varme og tørker derfor dårligere.</p> <ul style="list-style-type: none">▶ Ikke mulig å utbedre.
Bestikket er ikke tørt.	<p>Bestikket er ikke sortert optimalt i bestikkurven eller bestikkskuffen.</p> <ol style="list-style-type: none">1. Sett bestikket korrekt inn. → "Sette inn oppvask", Side 362. Bestikk skal om mulig plasseres enkeltvis.3. Unngå berøringspunkter.
Innsiden av apparatet er våt etter vaskingen.	<p>Ingen feil. På grunn av kondensasjonstørkingen er vandråpene i vaskebeholderen fysikalsk betinget, og de er også ønsket. Fuktigheten i luften kondenserer på innsiden av veggene i apparatet, renner ned og blir pumpet ut.</p> <p>Ingen tiltak er nødvendig.</p>
Matrester på oppvasken.	<p>Oppvasken er plassert for tett.</p> <ol style="list-style-type: none">1. Plasser oppvasken med tilstrekkelig fri plass rundt. Spylestrålene må komme fram til overflaten av oppvasken.2. Unngå berøringspunkter. <hr/> <p>Oppvaskkurv er for full.</p> <ol style="list-style-type: none">1. Plasser oppvasken med tilstrekkelig fri plass rundt. Spylestrålene må komme fram til overflaten av oppvasken.2. Unngå berøringspunkter. <hr/> <p>Spylearmenes rotasjon er blokkert.</p>

Feil	Årsak og feilsøking
Matrester på oppvasken.	<ul style="list-style-type: none"> ▶ Plasser oppvasken slik at spylearmenes rotasjon ikke blir hindret av oppvasken.
	<p>Spylearmdysene er tilstoppet.</p> <ul style="list-style-type: none"> ▶ Rengjør spylearmene → <i>Side 43</i>.
	<p>Silene er tilsmusset.</p> <ul style="list-style-type: none"> ▶ Vask silene. → "<i>Vaske silene</i>", <i>Side 42</i>
	<p>Silene er satt feil inn og/eller er ikke i inngrep.</p> <ol style="list-style-type: none"> 1. Sett silene korrekt inn. → "<i>Silsystem</i>", <i>Side 42</i> 2. La silene gå i inngrep.
	<p>Det er valgt et for svakt vaskeprogram.</p> <ul style="list-style-type: none"> ▶ Velg et sterkere vaskeprogram. ▶ Tilpass sensorenes følsomhet.
	<p>Oppvasken er rengjort for mye på forhånd. Sensorene bestemmer seg for et svakt programforløp. Hardnakkete smuss kan delvis ikke fjernes.</p> <ul style="list-style-type: none"> ▶ Du må bare fjerne grove matrester og ikke skylle oppvasken på forhånd.
	<p>Høye, smale kar blir ikke vasket skikkelig i hjørnene.</p> <ul style="list-style-type: none"> ▶ Ikke plasser høye, smale kar for skrått, og ikke i hjørnene.
	<p>Overkurven er ikke innstilt på samme høyde på høyre og venstre side.</p> <ul style="list-style-type: none"> ▶ Still inn overkurven på samme høyde på høyre og venstre side. → "<i>Overkurv</i>", <i>Side 22</i>
Rester av rengjøringsmiddel i apparatet	<p>Lokket på beholderen for rengjøringsmiddel er blokkert av oppvask og åpnes ikke.</p> <ol style="list-style-type: none"> 1. Plasser oppvasken i overkurven slik at oppsamlings-skålen for tabletter ikke blokkeres av oppvasken. → "<i>Sette inn oppvask</i>", <i>Side 36</i> <p>Deler av oppvasken blokkerer lokket på beholderen for rengjøringsmiddel.</p> <ol style="list-style-type: none"> 2. Ikke plasser oppvask eller duftmiddel i oppsamlings-skålen for tabletter.
	<p>Lokket på beholderen for rengjøringsmiddel er blokkert av tablettene og åpnes ikke.</p> <ul style="list-style-type: none"> ▶ Legg tablettene på tvers i beholderen for rengjøringsmiddel, ikke på høykant.

Feil	Årsak og feilsøking
Rester av rengjøringsmiddel i apparatet	<p>Det brukes tabletter i hurtig- eller kortprogram. Oppløsningstiden for tablettene nås ikke.</p> <ul style="list-style-type: none">▶ Velg et sterkere program, eller bruk rengjøringspulver → <i>Side 32</i>.
	<p>Rengjøringsvirkningen og oppløsningsforholdet forminskes ved lengre lagringstid, eller rengjøringsmiddelet er sterkt klumpet.</p> <ul style="list-style-type: none">▶ Skift rengjøringsmiddel → <i>Side 32</i>.
Det er vannflekker på plastdeler.	<p>Dråpedannelse på overflater av plast kan fysikalsk ikke unngås. Etter tørkingen er vannflekkene synlige.</p> <ul style="list-style-type: none">▶ Velg et sterkere program.▶ Plasser oppvasken på skrå. → "<i>Sette inn oppvask</i>", <i>Side 36</i>▶ Bruk glansmiddel. → "<i>Glansemiddel</i>", <i>Side 31</i>▶ Velg en høyere innstilling for avkalkingsanlegget.
Inne i apparatet eller på døren finnes det belegg som kan tørkes av eller oppløses i vann.	<p>Innholdsstoffene i rengjøringsmidler avleires. Disse beleggene lar seg for det meste ikke fjerne kjemisk.</p> <ul style="list-style-type: none">▶ Skift rengjøringsmiddel → <i>Side 32</i>.▶ Rengjør apparatet mekanisk.
	<p>Hvitt belegg avleires inne i apparatet.</p> <ol style="list-style-type: none">1. Velg korrekt innstilling for avkalkingsanlegget. I de fleste tilfeller må du velge en høyere innstilling.2. Skift rengjøringsmiddel ved behov.
	<p>Beholderen for spesialsalt er ikke skrudd igjen.</p> <ul style="list-style-type: none">▶ Skru igjen beholderen for spesialsalt.
Det finnes hvitt belegg som er vanskelig å fjerne på oppvasken, inne i apparatet eller på døren.	<p>Innholdsstoffene i rengjøringsmidler avleires. Disse beleggene lar seg for det meste ikke fjerne kjemisk.</p> <ul style="list-style-type: none">▶ Skift rengjøringsmiddel → <i>Side 32</i>.▶ Rengjør apparatet mekanisk.
	<p>Hardhetsområdet er feil innstilt, eller vannhardheten er høyere enn 50 °dH (8,9 mmol/l).</p> <ul style="list-style-type: none">▶ Still avkalkingsanlegget → <i>Side 28</i> inn på vannets hardhet, eller etterfyll spesialsalt.
	<p>3in1-rengjøringsmiddel, bio-rengjøringsmiddel eller øko-rengjøringsmiddel har ikke tilstrekkelig effekt.</p> <ul style="list-style-type: none">▶ Still avkalkingsanlegget → <i>Side 28</i> inn på vannets hardhet og bruk atskilte midler (merke-rengjøringsmidler, spesialsalt, glansmiddel).
	<p>Rengjøringsmiddel er for lavt dosert.</p>

Feil	Årsak og feilsøking
Det finnes hvitt belegg som er vanskelig å fjerne på oppvasken, inne i apparatet eller på døren.	<ul style="list-style-type: none"> ▶ Øk doseringen av rengjøringsmiddel, eller skift rengjøringsmiddel → <i>Side 32</i>. <hr/> <p>Det er valgt et for svakt vaskeprogram.</p> <ul style="list-style-type: none"> ▶ Velg et sterkere vaskeprogram. ▶ Tilpass sensorenes følsomhet.
Rester av te eller leppestift på oppvasken.	<p>For lav vasketemperatur.</p> <ul style="list-style-type: none"> ▶ Velg et program med høyere vasketemperatur. <hr/> <p>Rengjøringsmiddel er for lavt dosert eller uegnet.</p> <ul style="list-style-type: none"> ▶ Bruk egnet rengjøringsmiddel → <i>Side 32</i> og doser det i samsvar med produsentens opplysninger. <hr/> <p>Oppvasken er rengjort for mye på forhånd. Sensorene bestemmer seg for et svakt programforløp. Hardnakkete smuss kan delvis ikke fjernes.</p> <ul style="list-style-type: none"> ▶ Du må bare fjerne grove matrester og ikke skylle oppvasken på forhånd.
Fargede (blå, gule, brune) belegg som vanskelig eller overhode ikke lar seg fjerne inne i apparatet eller på oppvask av rustfritt stål.	<p>Det dannes belegg på grunn av innholdsstoffene i grønnsaker (kål, selleri, poteter, nudler, ...) eller vann fra springen (mangan).</p> <ul style="list-style-type: none"> ▶ Rengjør apparatet. <p>Du kan fjerne beleggene med en mekanisk rengjøring → <i>Side 41</i> eller med maskinrens. Beleggene kan ikke alltid fjernes helt, men de er ikke helsefarlige.</p> <hr/> <p>Belegg dannes på grunn av bestanddeler av metall på sølvtøy eller aluminiumdeler.</p> <ul style="list-style-type: none"> ▶ Rengjør apparatet. <p>Du kan fjerne beleggene med en mekanisk rengjøring → <i>Side 41</i> eller med maskinrens. Beleggene kan ikke alltid fjernes helt, men de er ikke helsefarlige.</p>
Det finnes fargede (gule, oransje, brune) avleiringer som er lette å fjerne inne i apparatet (mest på bunnen).	<p>Belegg dannes på grunn av innholdsstoffer i matrester og vann fra springen (kalk), "såpeaktig".</p> <ol style="list-style-type: none"> 1. Kontroller innstillingen av avkalkingsanlegget. → "<i>Innstilling av avkalkingsanlegget</i>", <i>Side 29</i> 2. Fyll på spesialsalt. → "<i>Fyll på spesialsalt</i>", <i>Side 29</i> 3. Aktiver avkalkingsanlegget hvis du bruker kombinerte rengjøringsmidler (tabletter). <p>Følg merknadene om rengjøringsmidler. → "<i>Merknader om rengjøringsmidler</i>", <i>Side 34</i></p>

Feil	Årsak og feilsøking
Misfarging av plastdeler inne i apparatet.	Plastdelene inne i apparatet kan i løpet av brukstiden til oppvaskmaskinen bli misfarget. <ul style="list-style-type: none">▶ Det kan oppstå misfarging, og det har ingen innflytelse på apparatets funksjon.
Plastdeler er misfarget.	For lav vasketemperatur. <ul style="list-style-type: none">▶ Velg et program med høyere vasketemperatur. Oppvasken er rengjort for mye på forhånd. Sensorene bestemmer seg for et svakt programforløp. Hardnakkert smuss kan delvis ikke fjernes. <ul style="list-style-type: none">▶ Du må bare fjerne grove matrester og ikke skylle oppvasken på forhånd.
På glass, glass som ser ut som metall og bestikk finnes det striper som kan fjernes.	Mengden av glansmiddel er innstilt for høyt. <ul style="list-style-type: none">▶ Still inn et lavere trinn for glansskylingsanlegget. Det er ikke fylt på glansmiddel. <ul style="list-style-type: none">▶ → "Fylle på glansmiddel", Side 31 Det finnes rester av rengjøringsmiddel i programavsnittet Glansskyling. Lokket på beholderen for rengjøringsmiddel er blokkert av oppvask og åpnes ikke helt. <ol style="list-style-type: none">1. Plasser oppvasken i overkurven slik at oppsamlingsskålen for tablettar ikke blokkeres av oppvasken.<ul style="list-style-type: none">→ "Sette inn oppvask", Side 36Deler av oppvasken blokkerer lokket på beholderen for rengjøringsmiddel.2. Ikke plasser oppvask eller duftmiddel i oppsamlingsskålen for tablettar. Oppvasken er rengjort for mye på forhånd. Sensorene bestemmer seg for et svakt programforløp. Hardnakkert smuss kan delvis ikke fjernes. <ul style="list-style-type: none">▶ Du må bare fjerne grove matrester og ikke skylle oppvasken på forhånd.▶ Tilpass sensorenes følsomhet.

Feil	Årsak og feilsøking
Irreversibel sløring av glass.	<p>Glassene er kun egnet for oppvaskmaskin, men ikke oppvaskmaskinsikre.</p> <ul style="list-style-type: none"> ▶ Bruk glass som er oppvaskmaskinsikre. ▶ Unngå lang dampfase (ståtid) etter avsluttet vaskeomgang. ▶ Bruk et program med lavere temperatur. ▶ Still avkalkingsanlegget inn på vannets hardhetsgrad. ▶ Bruk rengjøringsmiddel med komponent for glassbeskyttelse.
Spor av rust på bestikket.	<p>Bestikket er ikke helt rustfritt. Knivblader er ofte sterkere utsatt.</p> <ul style="list-style-type: none"> ▶ Bruk bestikk som ikke ruster. <p>Bestikk kan også ruste dersom det vaskes sammen med deler som har rust.</p> <ul style="list-style-type: none"> ▶ Ikke vask deler som ruster. <p>For høy saltkonsentrasjon i vaskevannet.</p> <ol style="list-style-type: none"> 1. Fjern sølt spesialsalt fra vaskebeholderen. 2. Skru lokket på beholderen for spesialsalt godt igjen.
Det finnes rester av rengjøringsmiddel i beholderen for rengjøringsmiddel eller i oppsamlingsskålen for tablett.	<p>Spylearmene er blokkert av deler av oppvasken, og rengjøringsmidlet skylles ikke ut.</p> <ul style="list-style-type: none"> ▶ Forviss deg om at spylearmene ikke er blokkert og kan rotere fritt. <p>Beholderen for rengjøringsmiddel var fuktig ved påfylling av rengjøringsmiddel.</p> <ul style="list-style-type: none"> ▶ Fyll rengjøringsmiddel kun på tørr beholder for rengjøringsmiddel.
Det oppstår uvanlig skumdannelse.	<p>Det finnes oppvaskmiddel for håndvask i beholderen for glansmiddel.</p> <ul style="list-style-type: none"> ▶ Fyll omgående glansmiddel på beholderen. → "Fulle på glansmiddel", Side 31 <p>Det er sølt glansmiddel.</p> <ul style="list-style-type: none"> ▶ Fjern glansmidlet med en klut. <p>Anvendt rengjøringsmiddel eller pleiemiddel for apparatet danner for mye skum.</p> <ul style="list-style-type: none"> ▶ Skift til rengjøringsmiddel av annet merke.

Feil	Årsak og feilsøking
Indikator for etterfylling av spesialsalt lyser.	Spesialsalt mangler. ▶ Fyll på spesialsalt → <i>Side 29</i> .
	Sensoren registrerer ikke spesialsalt-tablettene. ▶ Ikke bruk spesialsalt-tabletter.
Indikator for etterfylling av spesialsalt lyser ikke.	Avkalkingsanlegget er koblet ut. ▶ Innstilling av avkalkingsanlegget → <i>Side 29</i>
Indikator for etterfylling av glansemiddel lyser.	Glansemiddel mangler. 1. Fyll på glansemiddel → <i>Side 31</i> . 2. Still inn mengde glansemiddel. → <i>"Stille inn mengden av glansemiddel"</i> , <i>Side 31</i>
Indikator for etterfylling av glansemiddel lyser ikke.	Glansskyllingsanlegget er utkoblet. ▶ → <i>"Stille inn mengden av glansemiddel"</i> , <i>Side 31</i>
Displayet blinker.	Apparatdøren er ikke helt lukket. ▶ Lukk apparatdøren. – Plasser oppvasken slik at ingen deler av den stikker fram fra oppvaskkurven og hindrer forsvarlig lukking av apparatets dør.
Indikatoren for vedlikehold av maskinen lyser.	Vedlikehold av maskinen anbefales. ▶ Utfør programmet for vedlikehold av maskinen uten oppvask. – Bruk et spesielt pleiemiddel for maskiner. Etter 3 vaskeomganger slukkes indikatoren automatisk, uten at det er utført vedlikehold av maskinen.
Feil	Årsak og feilsøking
Etter programslutt blir vannet stående i apparatet.	Silssystemet eller området under silene er stilstoppet. 1. Vask silene → <i>Side 42</i> . 2. Rengjør avløpspumpen → <i>Side 57</i> .
	Programmet er ikke avsluttet ennå. ▶ Vent til programmet er ferdig, eller avbryt programmet med <i>Reset</i> . ▶ → <i>"Avbryte programmet"</i> , <i>Side 39</i>

Feil	Årsak og feilsøking
Apparatet lar seg ikke slå på eller kan ikke betjenes.	<p>Svikt på apparatets funksjoner.</p> <ol style="list-style-type: none"> 1. Trekk ut støpselet eller slå av sikringen. 2. Vent i minst 2 minutter. 3. Koble apparatet til strømmettet. 4. Slå på apparatet.
Apparatet starter ikke.	<p>Sikringen i huset er ikke i orden.</p> <ul style="list-style-type: none"> ▶ Kontroller sikringen i huset. <p>Strømkabelen er ikke satt inn.</p> <ol style="list-style-type: none"> 1. Kontroller om stikkkontakten fungerer. 2. Kontroller at strømkabelen er satt helt inn i stikkkontakten og på baksiden av apparatet. <p>Apparatdøren er ikke helt lukket.</p> <ul style="list-style-type: none"> ▶ Lukk apparatdøren.
Programmet starter av seg selv.	<p>Du har ikke ventet til programslutt.</p> <ul style="list-style-type: none"> ▶ → "Avbryte programmet", Side 39
Apparatet blir stående i programmet eller får opphold.	<p>Apparatdøren er ikke helt lukket.</p> <ul style="list-style-type: none"> ▶ Lukk apparatdøren. <p>Brudd på strømtilførsel og/eller vanntilførsel.</p> <ol style="list-style-type: none"> 1. Kontroller strømtilførselen. 2. Kontroller vanntilførselen. <p>Overkurven trykker mot døren innvendig og forhindrer at apparatets dør kan lukkes forsvarlig.</p> <ul style="list-style-type: none"> ▶ Kontroller om apparatets bakvegg blir trykket inn av en stikkontakt eller en ikke demontert slangeholder. ▶ Plasser oppvasken slik at ingen deler av den stikker fram fra oppvaskkurven og hindrer forsvarlig lukking av apparatets dør.
Feil	Årsak og feilsøking
Apparatets dør lar seg ikke lukke.	<p>Dørlåsen er dreiet om.</p> <ul style="list-style-type: none"> ▶ Lukk apparatets dør med større kraftanstrengelse. <p>Lukking av døren er blokkert på grunn av monteringen.</p> <ul style="list-style-type: none"> ▶ Kontroller om apparatet er montert korrekt. <p>Apparatets dør, dørens dekor eller monteringsdelene må ikke støte mot tilgrensende skap og arbeidsplate når døren lukkes.</p>

Feil	Årsak og feilsøking
Lokket på beholderen for rengjøringsmiddel lar seg ikke lukke.	Beholderen for rengjøringsmiddel eller lokket er blokkert på grunn av fastklebende rester av rengjøringsmiddel. ▶ Fjern restene av rengjøringsmiddel.
Feil	Årsak og feilsøking
Slående lyder fra fyll-eventiler.	Avhengig av husets installasjon. Ingen feil på apparatet for hånden. Har ingen innvirkning på apparatets funksjon. ▶ Utbedring er kun mulig i husets installasjon.
Slående eller klaprende lyder.	Spylearmen slår mot oppvasken. ▶ Plasser oppvasken slik at spylearmene ikke kan slå mot den.
	Ved liten fylling treffer vannstrålene direkte mot skyllebeholderen. ▶ Fordel oppvasken jevnt. ▶ Fyll mer oppvask på apparatet.
	Lette deler av oppvasken beveger seg under vaskingen. ▶ Plasser lett oppvask slik at den står godt.

18.1 Rengjøring av avløpspumpe

Grove matrester eller fremmedlegemer kan blokkere avløpspumpen. Du må rengjøre avløpspumpen så snart vaskevannet ikke lenger renner ut som det skal.

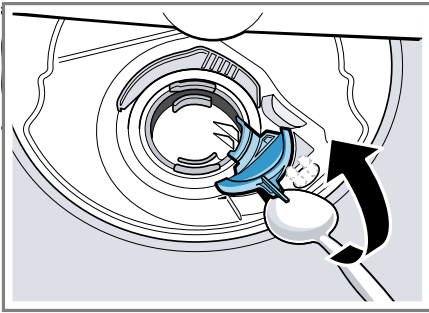
⚠ ADVARSEL

Fare for personskade!

Skarpe og spisse gjenstander som glasskår kan blokkere avløpspumpen og føre til personskader.

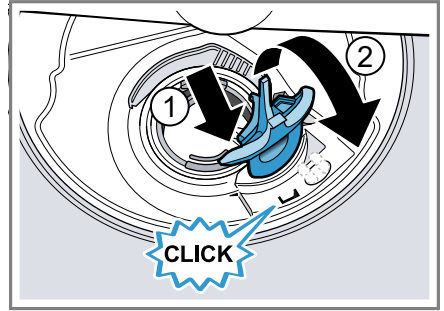
► Fjern uvedkommende gjenstander forsiktig.

1. Koble apparatet fra strømmettet.
2. Ta ut over- og underkurven.
3. Ta ut silsystemet.
4. Tøm ut vann som finnes.
Ta ev. en svamp til hjelp.
5. Løft av pumpedekslet med en skje og ta tak i mellomstykket.



6. Løft pumpedekslet opp på skrått innover og ta det ut.
7. Fjern matrester og uvedkommende gjenstander fra området rundt vingejuleet.

8. Sett inn pumpedekslet ① og trykk det ned ②.



- ✓ Pumpedekslet går hørbart i inn-grep.
9. Monter silsystemet.
 10. Sett inn under- og overkurven.

19 Transport, oppbevaring og avfallsbehandling

19.1 Demontering av apparatet

1. Koble apparatet fra strømmettet.
2. Skru igjen vannkranen.
3. Løsne avløpstilkoblingen.
4. Løsne tilkoblingen for drikkevann.
5. Løsne festeskruene for møbeldelene, hvis slike finnes.
6. Demonter sokkelplaten hvis denne finnes.
7. Trekk apparatet forsiktig ut og ettertrekk slangen.

19.2 Gjøre apparatet frostsikkert

Hvis apparatet står i et rom som er utsatt for frost, f.eks. i et feriehus, må du tømme apparatet helt.

- Tøm apparatet. → Side 58

19.3 Transport av apparatet

Tøm apparatet før transport for å unngå skader på det.

Merk: Apparatet må kun transporteres i loddrett stilling for at ikke gjenværende vann skal trenge inn i maskinstyringen og forårsake skader på apparatet.

1. Ta oppvasken ut av apparatet.
2. Sikre løse deler.
3. Åpne vannkranen.
4. Slå apparatet på. → *Side 38*
5. Velg programmet med høyeste temperatur.
→ *"Programmer", Side 19*
6. Start programmet. → *Side 38*
7. Avbryt programmet etter ca. 4 minutter for å tømme apparatet.
→ *"Avbryte programmet", Side 39*
8. Slå av apparatet. → *Side 39*
9. Steng vannkranen.
10. Løsne tilførselsslangen og la gjenværende vann renne ut, for å tømme det fra apparatet.

19.4 Avfallsbehandling av gammelt apparat

Med miljøvennlig avfallsbehandling kan verdifulle råstoffer gjenvinnes.

ADVARSEL

Fare for helseskader!

Barn kan bli sperret inne i apparatet og havne i livsfare.

- ▶ Etter endt levetid på vaskemaskinen, må du trekke ut støpselet på strømledningen, kappe over strømledningen og ødelegge dørlåsen slik at vaskemaskindøren ikke lar seg lukke lenger.

1. Trekk ut strømkabelens støpsel.
2. Kapp av strømkabelen.

3. Kvitt deg med apparatet på miljøvennlig måte.



Dette apparatet er klassifisert i henhold til det europeiske direktivet 2012/19/EU om avhending av elektrisk- og elektronisk utstyr (waste electrical and electronic equipment – WEEE). Direktivet angir rammene for innlevering og gjenvinning av innbytteprodukter.

20 Kundeservice

Innenfor EØS får du funksjonsrelevante original-reservedeler i samsvar med gjeldende økodesigndirektivet hos vår kundeservice i minst 10 år fra apparatet bringes ut på markedet.

Merk: I rammen av produsentens garantivilkår er bruk av kundeservice gratis.

Du får detaljert informasjon om garantitid og garantivilkår i ditt land hos vår kundeservice, din forhandler eller på våre nettsider. Når du tar kontakt med kundeservice, trenger du produktnummer (E-Nr.) og produksjonsnummer (FD) for apparatet. Kontaktinformasjonen for kundeservice finner du i den vedlagte kundeserviceoversikten eller på våre nettsider.

20.1 Produktnummer (E-Nr.) og produksjonsnummer (FD)

Du finner produktnummeret (E-Nr.) og produksjonsnummeret (FD) på apparatets typeskilt.

Typeskiltet er plassert på innsiden av apparatdøren.

Du kan skrive ned opplysningene, slik at du har data for apparatet og telefonnummeret til kundeservice raskt tilgjengelig når du trenger dem.

20.2 AQUA-STOP-garanti¹

I tillegg til garantikrav overfor selgeren ut fra salgsavtalen, og i tillegg til vår produsentgaranti, yter vi utskifting til følgende betingelser.

- Dersom det på grunn av feil på vårt Aqua-Stop-system skulle oppstå en vannskade, så erstatter vi de skader som er oppstått for en privat bruker. For å kunne garantere vannsikkerheten, må apparatet være tilkoplek strømnettet.
- Ansvarsgarantien gjelder for hele apparatets levetid.
- Forutsetning for et garantikrav er at apparatet med Aqua-Stop er satt opp og tilkoblet sakkyndig i henhold til vår anvisning; dette inkluderer også en sakkyndig montert Aqua-Stop-forlengelse (original-tilbehør). Vår garanti gjelder ikke til defekte tilførselsledninger eller ventiler opp til Aqua-Stop-tilkoblingen på vannkranen.
- Apparater med Aqua-Stop trenger prinsipielt ikke overvåkes under drift eller sikres etterpå ved å stenge vannkranen. Du må likevel stenge vannkranen ved lengre fravær fra boligen, f.eks. når du reiser på ferie i flere uker.

¹ Avhengig av apparatets utstyr

21 Tekniske data

Vekt	Maks.: 60 kg
Spenning	220 - 240 V, 50 Hz eller 60 Hz
Tilkoblingsverdi	2000 - 2400 W
Sikring	10 - 16 A
Vanntrykk	■ min. 0,05 MPa (0,5 bar) ■ maks. 1 MPa (10 bar)
Inntaksmengde	min. 10 l/min
Vanntemperatur	Kaldtvann. Varmtvann, maks.: 60 °C
Kapasitet	12 - 15 sett servise

Nærmere informasjon om din modell finner du på Internett på <https://eprel.ec.europa.eu/>¹. Nettstedet lenker til den offisielle EU-produkt-databasen EPREL. Følg avisningene for modellsøk. Modellkoden består av

tegnene foran skråstreken i produktnummeret (E-Nr.) på typeskiltet. Alternativt finner du også modellkoden i første linje i EU-energimerkingen.

¹ Gjelder kun for land innenfor EØS

BSH Hausgeräte GmbH
Carl-Wery-Straße 34
81739 München, GERMANY
siemens-home.bsh-group.com

Produsert av BSH Hausgeräte GmbH på merkevarelisens fra Siemens AG



9001831869

(030217)

642 MA

no