

מחזוריים	
נתוני התכנית נמדדו במעבדה בהתאם לתקן האירופי EN 60436. ערכי הצריכה תלויים בתכנית ובפעולה הנוספת שנבחרו. כאשר כובתה מערכת נוזל השטיפה או יש חוסר בנוזל שטיפה, ישתנה זמן הפעולה.	
תוכנית	משך התכנית (דקות:שעות) זרם חשמל [קוט"ש] (3 מים [ליטר])
Intensive 70°	2:15 - 2:10 (1) 1,350 - 1,300 (2) 12,0 - 9,0 (3)
Auto Auto 45-65°	2:45 - 1:45 (1) 1,250 - 0,750 (2) 14,0 - 5,0 (3)
Eco Eco 50°	4:05 (1) 0,937 (2) 6,7 (3)
Speed 65°	1:00 (1) 1,200 (2) 10,5 (3)
Speed 45°	0:35 <sup>1</sup> (1) 0,700 (2) 10,0 (3)
Machine Care	2:15 (1) 1,350 (2) 13,0 (3)
Favourite	0:15 - 0:15 (1) 0,050 - 0,050 (2) 4,0 - 4,0 (3)
† חצי מטען רגיל	

- ### התאמת דרגת קשיות המים
- לחצו על
  - לפתיחת ההגדרות הבסיסיות, לחצו במשך 3 שניות על Setup 3 sec.
  - בצג יופיע Hxx. מופיע בתצוגה.
  - לחצו לסירוגין על Start עד שתוגדר דרגת קשיות המים המתאימה.
  - לשמירת ההגדרות, לחצו במשך 3 שניות על Setup 3 sec.

### סקירת הגדרות קשיות המים

טווח הקשיות	ערך הגדרה
רכים	H00 1.1 - 0
רכים	H01 1.4 - 1.2
בינוניים	H02 1.8 - 1.5
בינוניים	H03 2.1 - 1.9
בינוניים	H04 2.9 - 2.2
קשים	H05 3.7 - 3.0
קשים	H06 5.4 - 3.8
קשים	H07 5.5-8.9

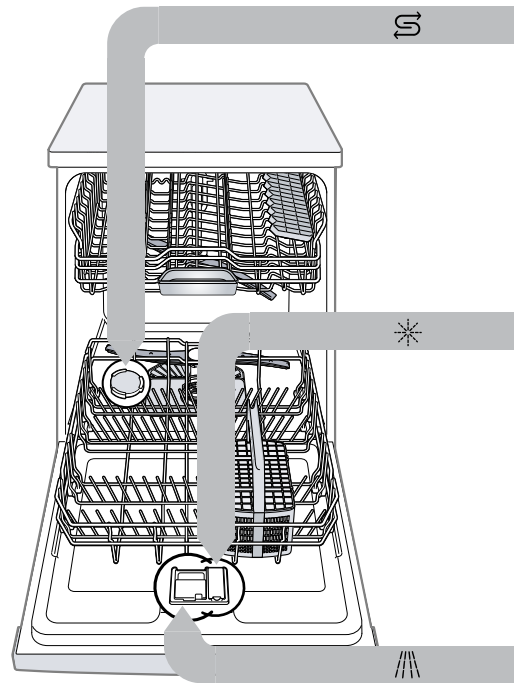
כאן תוכלו למצוא סקירה של דרגות קשיות המים שניתן להגדיר. תוכלו למצוא בהוראות ההפעלה טבלה ובה היחידות המתאימות לכל מדינה.

### התקנת Home Connect

**עצה:** חברו את המכשיר למכשיר נייד. באמצעות אפליקציית Home Connect ניתן לבצע את ההגדרות בצורה נוחה.

1. התקינו את אפליקציית Home Connect במכשיר הנייד שלכם וצייתו להוראות.

2. באמצעות אפליקציית Home Connect סרקו את קוד QR.



- ### מילוי מלח מיוחד
- על מנת למנוע נזקים למכשיר מלאו מלח מיוחד מיד לפני תחילת התכנית במיכל של המלח המיוחד.
  - סובבו ופרקו את מכסה המיכל של מלח מיוחד.
  - מלאו בהפעלה הראשונה את המיכל כולו במים.
  - הוסיפו מלח מיוחד למיכל המים יידחקו מהמיכל ויתנקזו. אין להוסיף חומר הדחה.
  - הרכיבו את המכסה על המיכל וסגרו אותו בסיבוב.
- 

- ### הוספת נוזל שטיפה\*
- לחצו על לשונית המכסה של מיכל נוזל השטיפה והרימו .
  - הוסיפו נוזל שטיפה עד לסימון המירבי max.
  - סגרו את מכסה מיכל נוזל השטיפה. המכסה נכנס למקומו בצליל נקישה.
- 

- ### הוספת חומר הדחה
- הוסיפו חומר הדחה רק כאשר תא חומר ההדחה יבש.
  - סגרו את מכסה תא חומר ההדחה. המכסה נכנס למקומו בצליל נקישה.
- 

- ### אופן הפעולה
- הכניסו כלים. הדיחו רק כלים המתאימים להדחה במדיח. סלקו מהכלים שאריות מזון גדולות. בדקו שזרועות ההתזה מסתובבות באופן חופשי.
  - הוסיפו חומר הדחה. הפעילו מכשיר.
  - הכניסו כלים. הדיחו רק כלים המתאימים להדחה במדיח. סלקו מהכלים שאריות מזון גדולות. בדקו שזרועות ההתזה מסתובבות באופן חופשי.

- הוציאו את הכלים עם סיום התכנית.
- להפסקת התכנית, לחצו Reset 4 sec למשך כ-4 שניות. התכנית תבוטל ותסתיים לאחר כדקה אחת.
- הגדירו תוכנית.
- הפעילו תוכנית Start.

## ניקוי משאבת הניקוז

1. נתקו את המכשיר מהחשמל.
  2. פרקו את מערכת הסינון.
  3. נגבו מים.
  4. הרימו בעזרת כף את מכסה המשאבה והחזיקו בלשונית.
- 
5. הרימו את מכסה המשאבה ומשכו אותו בשיפוע פנימה.
  6. סלקו שאריות מזון וגופים זרים באיזור גלגל הכנפיים.
  7. הרכיבו את מכסה המשאבה ① ולחצו לאחור ②.
- ✓ מכסה המשאבה נכנס למקומו.
- 
8. הרכיבו את מערכת הסינון.

## ניקוי זרועות ההתזה

1. שחררו בהברגה את זרוע ההתזה העליונה ① ומשכו כדי להסיר כלפי מטה ②.
- 
2. משכו את זרוע ההתזה התחתונה כלפי מעלה על מנת להסיר.
- 
3. בדקו סתימות בפיות של זרועות ההתזה תחת מים זורמים וסלקו גופים זרים.
  4. הרכיבו את זרוע ההתזה התחתונה.
  5. ✓ זרוע ההתזה תיכנס למקומה בנקישה.
  6. הרכיבו את זרוע ההתזה העליונה והבריגו אותה.

## ניקוי המסננים

1. בדקו האם יש שאריות במסננים לאחר כל מחזור הדחה.
  2. סובבו את המסנן הגס נגד כיוון השעון ① ופרקו את מערכת הסינון ②.
- 
3. שלפו את המסנן הזעיר כלפי מטה.
- 
4. לחצו יחד את תופסני הנעילה ① ושלפו החוצה את המסנן הגס ②.
  5. נקו את חלקי המסנן במים זורמים.
  6. הרכיבו מחדש את מערכת הסינון.
  7. הרכיבו את מערכת הסינון במכשיר וסובבו את המסנן הגס עם כיוון השעון.
- הקפידו שסימוני החיצים יעמדו זה מול זה.

## תיקון תקלות

תקלה	סיבה ופתרון בעיות	תקלה	סיבה ופתרון בעיות
E:32-00 דולק לסירוגין או התצוגה של אספקת המים דולקת.	<ul style="list-style-type: none"> <li>צינור האספקה מקופל.</li> <li>יישרו את צינור האספקה.</li> <li>ברז המים סגור.</li> <li>פתחו את ברז המים.</li> </ul>	משאבת הניקוז חסומה.	<ul style="list-style-type: none"> <li>נקו את משאבת הניקוז.</li> <li>המכסה שעל משאבת הניקוז רופף.</li> <li>הכניסו את מכסה משאבת הניקוז למקומו.</li> </ul>
E:92-40 דולק לסירוגין.	<ul style="list-style-type: none"> <li>ברז המים חסום או מלא אבנית.</li> <li>פתחו את ברז המים.</li> <li>קצב הזרימה כאשר אספקת המים פתוחה צריך להיות לפחות 10 ליטר/דקה.</li> </ul>	המסננים מלוכלכים או סתומים.	<ul style="list-style-type: none"> <li>נקו את המסננים.</li> </ul>
שאריות מזון על הכלים.	<ul style="list-style-type: none"> <li>המסננים בחיבור המים של צינור הכניסה או AquaStop סתומים.</li> <li>1. כבו את המכשיר.</li> <li>2. שלפו את התקע.</li> <li>3. סגרו את ברז המים.</li> <li>4. הבריגו את חיבור המים.</li> <li>5. הוציאו את המסנן מצינור האספקה.</li> </ul>	הכלים סודרו באופן צפוף מדי או שסלילת הכלים מלאה מדי.	<ul style="list-style-type: none"> <li>1. סדרו את הכלים עם די חלל סביבם.</li> <li>2. סילוני ההתזה חייבים להגיע למשטחי הכלים.</li> <li>3. מנעו מגע בין הכלים.</li> </ul>
	<ul style="list-style-type: none"> <li>1. כבו את המכשיר.</li> <li>2. הוציאו את המסנן מצינור האספקה.</li> <li>3. סגרו את ברז המים.</li> <li>4. הבריגו את חיבור המים.</li> <li>5. הוציאו את המסנן מצינור האספקה.</li> </ul>	פיות זרוע ההתזה סתומות.	<ul style="list-style-type: none"> <li>1. נקו את זרועות ההתזה.</li> </ul>
	<ul style="list-style-type: none"> <li>6. נקו את המסנן.</li> <li>7. הרכיבו את המסנן בצינור האספקה.</li> <li>8. הבריגו את חיבור המים.</li> <li>9. בדקו את איטום חיבור המים.</li> <li>10. חברו את אספקת החשמל.</li> <li>11. הדליקו את המכשיר.</li> </ul>	המסננים סתומים.	<ul style="list-style-type: none"> <li>1. נקו את המסננים.</li> </ul>
		המסנן הורכב באופן שגוי ו/או לא נכנס למקומו.	<ul style="list-style-type: none"> <li>1. הרכיבו נכון את המסננים.</li> <li>2. הכניסו את המסננים למקומם.</li> </ul>
		בבחרה תכנית הדחה חלשה מדי.	<ul style="list-style-type: none"> <li>1. בחרו בתכנית הדחה חזקה יותר.</li> </ul>