

SIEMENS

CM724G1.1

Forno de encastrar



PT Manual do utilizador e instruções de instalação



Para obter mais informações, consulte o Guia do usuário digital.



Índice

MANUAL DO UTILIZADOR

1	Segurança	2
2	Evite danos materiais	6
3	Proteção do meio ambiente e poupança.....	7
4	Familiarização	8
5	Modos de funcionamento.....	9
6	Acessórios	11
7	Antes da primeira utilização.....	12
8	Operação base	13
9	Funções de tempo	14
10	Micro-ondas.....	16
11	Pratos.....	17
12	Favoritos.....	19
13	Fecho de segurança para crianças.....	19
14	Regulações base.....	19
15	Home Connect	20
16	Limpeza e manutenção.....	22
17	Assistência de limpeza humidClean.....	24
18	Função de secagem.....	25
19	Porta do aparelho.....	25
20	Estruturas de suporte.....	26
21	Eliminar falhas	27
22	Eliminação	29
23	Assistência Técnica.....	29
24	Informações sobre software livre e open source	30
25	Declaração de conformidade	30
26	Como obter bons resultados	30
27	INSTRUÇÕES DE MONTAGEM.....	38
27.1	Instruções gerais de montagem	38

1 Segurança

Respeite as seguintes indicações de segurança.

1.1 Indicações gerais

- Leia atentamente este manual.
- Guarde estas instruções e as informações sobre o produto para posterior utilização ou para entregar a futuros proprietários.
- Se detetar danos de transporte, não ligue o aparelho.

1.2 Utilização correta

Este aparelho destina-se apenas à montagem. Respeite as instruções de montagem especiais.

Os aparelhos apenas podem ser ligados por técnicos concessionados. A garantia cessa em caso de danos provocados por uma ligação incorreta.

Utilize o aparelho apenas:

- para preparar alimentos e bebidas.
- Em aplicações domésticas e semelhantes, como, por exemplo: em cozinhas para colaboradores em lojas, escritórios e outras áreas comerciais; em propriedades agrícolas; de clientes em hotéis e outras instalações residenciais; em alojamentos com pequeno almoço incluído.
- a uma altitude até 4000 m acima do nível do mar.

Este aparelho está em conformidade com a norma EN 55011 ou CISPR 11. É um produto do grupo 2, classe B. O facto de pertencer ao grupo 2 significa que são utilizadas micro-ondas para aquecer os alimentos. A classe B significa que o aparelho foi concebido para uso doméstico.

1.3 Limitação do grupo de utilizadores

Este aparelho pode ser utilizado por crianças a partir dos 8 anos e por pessoas com capacidades físicas, sensoriais ou mentais reduzidas ou com falta de experiência e/ou conhecimentos, se forem devidamente supervisio-

nadas ou instruídas na utilização com segurança do aparelho e tiverem compreendido os perigos daí resultantes.

As crianças não podem brincar com o aparelho.

A limpeza e a manutenção pelo utilizador não devem ser realizadas por crianças, a não ser que tenham uma idade igual ou superior a 15 anos e se encontrem sob vigilância.

As crianças menores de 8 anos devem manter-se afastadas do aparelho e do cabo de ligação.

1.4 Utilização segura

Insira sempre os acessórios corretamente no interior do aparelho.

→ "Acessórios", *Página 11*

⚠ AVISO – Risco de incêndio!

Os objetos inflamáveis armazenados no interior do aparelho podem incendiar-se.

- ▶ Nunca guarde objectos inflamáveis dentro do aparelho.
- ▶ Se sair fumo do aparelho, este deve ser desligado ou deve ser retirada a ficha da tomada e mantida a porta fechada, de modo a abafar eventuais chamas.

Os restos de comida soltos, gorduras e molhos de assados podem inflamar-se.

- ▶ Antes de utilizar, remova a sujidade grosseira do interior do aparelho, dos elementos de aquecimento e dos acessórios.

Ao abrir a porta do aparelho, forma-se uma corrente de ar. O papel vegetal pode tocar nas resistências e incendiar-se.

- ▶ Durante o pré-aquecimento e durante a confecção, nunca coloque papel vegetal solto no acessório.
- ▶ Corte o papel vegetal sempre à medida e coloque sempre um recipiente ou uma forma em cima do mesmo, para o segurar.

⚠ AVISO – Risco de queimaduras!

Durante a utilização, o aparelho e as peças que podem ser tocadas ficam quentes.

- ▶ Recomenda-se que tenha cuidado, para evitar tocar em elementos de aquecimento.
- ▶ Crianças novas, com menos de 8 anos, têm de ser mantidas afastadas.

Os acessórios ou recipientes ficam muito quentes.

- ▶ Use sempre uma pega de cozinha para retirar os acessórios ou recipientes quentes do interior do aparelho.

Os vapores de álcool podem incendiar-se no interior quente do aparelho. A porta do aparelho pode abrir-se bruscamente. Podem sair vapores quentes e chamas.

- ▶ Use apenas pequenas quantidades de bebidas com elevado teor de álcool nos alimentos.
- ▶ Não aquecer bebidas espirituosas ($\geq 15\%$ vol.) no estado não diluído (p. ex., para marinhar ou verter sobre os alimentos).
- ▶ Abra a porta do aparelho com cuidado.

⚠ AVISO – Risco de escaldadura!

As peças que se encontram acessíveis ficam quentes durante o funcionamento do aparelho.

- ▶ Nunca toque nas peças quentes.
- ▶ Mantenha as crianças afastadas.

Ao abrir a porta do aparelho, pode sair vapor quente. Dependendo da temperatura, o vapor pode não ser visível.

- ▶ Abra a porta do aparelho com cuidado.
- ▶ Mantenha as crianças afastadas.

A água no interior quente do aparelho pode transformar-se em vapor de água quente.

- ▶ Nunca deite água no interior do aparelho quente.

⚠ AVISO – Risco de ferimentos!

O vidro riscado da porta do aparelho pode rachar.

- ▶ Não utilize produtos de limpeza abrasivos ou raspadores metálicos afiados para a limpeza do vidro da porta do forno, pois poderá riscar a superfície.

O aparelho e as suas peças que estão acessíveis podem ter arestas afiadas.

- ▶ Tenha cuidado ao manusear e limpar.
- ▶ Se possível, use luvas de proteção.

As dobradiças da porta do aparelho movimentam-se ao abrir e fechar a porta e pode entalar-se.

- ▶ Não coloque as mãos na zona das dobradiças.

Os componentes do interior da porta do aparelho podem ter arestas vivas.

- ▶ Use luvas de proteção.

Os vapores de álcool podem incendiar-se no interior quente do aparelho, a porta do aparelho pode abrir-se bruscamente e, possivelmente, cair. Os vidros da porta podem quebrar-se e estilhaçar.

→ "Evite danos materiais", *Página 6*

- ▶ Use apenas pequenas quantidades de bebidas com elevado teor de álcool nos alimentos.
- ▶ Não aquecer bebidas espirituosas ($\geq 15\%$ vol.) no estado não diluído (p. ex., para marinhar ou verter sobre os alimentos).
- ▶ Abra a porta do aparelho com cuidado.

⚠ AVISO – Risco de choque elétrico!

Reparações indevidas são perigosas.

- ▶ As reparações no aparelho apenas podem ser realizadas por técnicos qualificados.
- ▶ Para a reparação do aparelho só podem ser utilizadas peças sobresselentes originais.
- ▶ Se o cabo de alimentação deste aparelho sofrer algum dano, deverá ser substituído pelo fabricante ou pela sua Assistência Técnica, ou por um técnico devidamente qualificado para o efeito, para se evitarem situações de perigo.

É perigoso se o cabo elétrico tiver um isolamento danificado.

- ▶ Não permitir, em caso algum, que o cabo elétrico entre em contacto com componentes do aparelho quentes ou com fontes de calor.
- ▶ Não permitir, em caso algum, que o cabo elétrico entre em contacto com pontas afiadas ou arestas vivas.
- ▶ Não permitir, em caso algum, que o cabo elétrico seja dobrado, esmagado ou modificado.

A infiltração de humidade pode provocar um choque elétrico.

- ▶ Não utilizar aparelhos de limpeza a vapor ou de alta pressão para limpar o aparelho. Um aparelho ou um cabo elétrico danificados são objetos perigosos.
- ▶ Nunca operar um aparelho danificado.
- ▶ Para desligar o aparelho da fonte de alimentação nunca puxar pelo cabo elétrico. Remover o cabo elétrico sempre pela ficha.
- ▶ Se o aparelho ou o cabo elétrico estiver avariado, puxe o cabo ou a ficha da tomada ou desligue o fusível no quadro elétrico.

- ▶ Contactar a Assistência Técnica. → *Página 29*

⚠ AVISO – Risco de asfixia!

As crianças podem colocar o material de embalagem sobre a cabeça ou enrolar-se no mesmo e sufocar.

- ▶ Manter o material de embalagem fora do alcance das crianças.
- ▶ Não permitir que as crianças brinquem com o material de embalagem.

As crianças podem inalar ou engolir peças pequenas e sufocar.

- ▶ Manter as peças pequenas fora do alcance das crianças.
- ▶ Não permitir que as crianças brinquem com peças pequenas.

1.5 Micro-ondas

LER COM ATENÇÃO AS INSTRUÇÕES DE SEGURANÇA IMPORTANTES E GUARDAR PARA UMA UTILIZAÇÃO FUTURA

⚠ AVISO – Risco de incêndio!

A utilização do aparelho para fins diferentes daqueles a que se destina é perigosa e pode causar danos. Por exemplo, pantufas, almofadas de sementes ou de cereais aquecidas no aparelho podem incendiar-se mesmo após algumas horas.

- ▶ Nunca seque alimentos ou vestuário com o aparelho.
- ▶ Nunca aqueça pantufas, almofadas de sementes ou cereais, esponjas, panos de limpeza húmidos e equivalentes com o aparelho.
- ▶ Use o aparelho apenas para a preparação de refeições e bebidas.

Os alimentos e as suas embalagens e recipientes podem incendiar-se.

- ▶ Nunca aqueça alimentos dentro de embalagens próprias para manter os alimentos quentes.
- ▶ Nunca aqueça, sem vigilância, alimentos dentro de recipientes de plástico, papel ou outros materiais inflamáveis.
- ▶ Nunca regule a potência de micro-ondas ou o respectivo tempo para valores demasiado elevados. Oriente-se pelos dados constantes nestas Instruções de serviço.
- ▶ Nunca seque alimentos no micro-ondas.
- ▶ Nunca descongele ou aqueça alimentos com baixo teor de água, p. ex., pão, com

uma potência muito elevada do micro-ondas ou durante muito tempo.

○ óleo alimentar pode incendiar-se.

- ▶ Nunca aqueça óleo alimentar sozinho no micro-ondas.

⚠ AVISO – Risco de explosão!

Os líquidos ou outros alimentos aquecidos dentro de recipientes fechados podem facilmente explodir.

- ▶ Nunca aqueça líquidos ou outros alimentos dentro de recipientes fechados.

⚠ AVISO – Risco de queimaduras!

Os alimentos com casca ou pele firme podem rebentar durante o aquecimento, e até mesmo depois.

- ▶ Nunca coza ovos com casca nem aqueça ovos cozidos com casca.
- ▶ Nunca cozinhe moluscos e crustáceos no aparelho.
- ▶ No caso de ovos estrelados ou escalfados pique previamente as gemas.
- ▶ A casca ou pele dos alimentos com casca ou pele firme, p. ex., maçãs, tomates, batatas ou salsichas, pode rebentar. Pique a casca ou a pele antes de os aquecer.

O calor não se distribui uniformemente na comida para bebés.

- ▶ Nunca aqueça comida para bebés em recipientes fechados.
- ▶ Retire sempre a tampa ou a tetina.
- ▶ Após o aquecimento, mexa ou agite bem.
- ▶ Antes de dar o alimento à criança, verifique a temperatura.

Os alimentos aquecidos emitem calor. Os recipientes podem ficar quentes.

- ▶ Use sempre uma pega de cozinha para retirar os recipientes ou acessórios do interior do aparelho.

No caso de alimentos embalados hermeticamente, a embalagem pode rebentar.

- ▶ Respeite sempre as indicações na embalagem.
- ▶ Use sempre pegas para retirar as refeições do interior do aparelho.

As peças que se encontram acessíveis ficam quentes durante o funcionamento do aparelho.

- ▶ Nunca toque nas peças quentes.
- ▶ Mantenha as crianças afastadas.

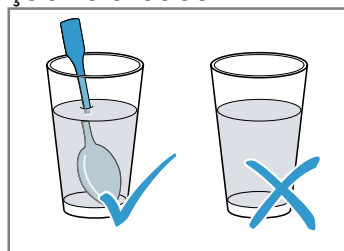
A função de secagem no nível máximo do funcionamento exclusivo do micro-ondas liga automaticamente um elemento de aquecimento e aquece o interior do aparelho.

- ▶ Nunca toque nas superfícies interiores quentes do aparelho, nem nas resistências.
- ▶ Mantenha as crianças afastadas.

⚠ AVISO – Risco de escaldadura!

Ao aquecer líquidos, pode ocorrer uma ebulição retardada. Ou seja, o líquido pode alcançar o ponto de ebulição sem que surjam as típicas bolhas de vapor. Aconselha-se cuidado ao agitar o recipiente, ainda que ligeiramente. O líquido quente pode subitamente deitar por fora e salpicar.

- ▶ Ao aquecer, coloque sempre uma colher dentro do recipiente. Assim, evita a ebulição retardada.



⚠ AVISO – Risco de ferimentos!

Os recipientes impróprios podem rebentar. Os recipientes de porcelana e cerâmica podem ter pequenos orifícios nas pegas e tampas. Por detrás desses orifícios esconde-se uma cavidade. A humidade que penetra na cavidade pode fazer rebentar o recipiente.

- ▶ Use exclusivamente recipientes próprios para micro-ondas.

Louça e recipientes de metal ou louça com elementos metálicos podem provocar faíscas no modo de microondas. O aparelho será danificado.

- ▶ Nunca use recipientes de metal no modo de microondas.
- ▶ Utilize apenas recipientes adequados para microondas ou microondas combinado com um tipo de aquecimento.

⚠ AVISO – Risco de choque elétrico!

O aparelho trabalha com alta tensão.

- ▶ Nunca retire a caixa do aparelho.

⚠ AVISO – Risco de danos sérios para a saúde!

Uma limpeza deficiente pode destruir a superfície do aparelho, reduzir o tempo de vida útil e originar situações perigosas como, por exemplo, escapar energia de micro-ondas.

- ▶ Limpe o aparelho regularmente e remova de imediato eventuais restos de comida.
- ▶ Mantenha o interior do aparelho, o vedante da porta, a porta e a dobradiça sempre limpos.

→ "Limpeza e manutenção", Página 22

Nunca opere o aparelho se a porta ou o vedante da porta estiverem danificados. Existe o perigo de escapar energia de micro-ondas.

- ▶ Nunca utilize o aparelho se a porta, o vedante da porta ou o aro de plástico da porta estiverem danificados.
- ▶ Mandar reparar apenas pelo Serviço de Assistência Técnica.

Os aparelhos sem cobertura da caixa deixam escapar energia de micro-ondas.

- ▶ Nunca retire a cobertura da caixa.
- ▶ Para trabalhos de manutenção ou reparação, contacte o Serviço de Assistência Técnica.

2 Evite danos materiais

2.1 Informações gerais

ATENÇÃO!

Os vapores de álcool podem incendiar-se no interior quente do aparelho e causar danos duradouros ao aparelho. Em caso de deflagração, a porta do aparelho pode abrir-se bruscamente e, possivelmente, cair. Os vidros da porta podem quebrar-se e estilhaçar. Devido à pressão negativa resultante, o interior do aparelho pode ficar consideravelmente deformado para dentro.

- ▶ Não aquecer bebidas espirituosas ($\geq 15\%$ vol.) no estado não diluído (p. ex., para marinar ou verter sobre os alimentos).

Água na base do interior do aparelho se este estiver a funcionar a temperaturas superiores a $120\text{ }^{\circ}\text{C}$ dá origem a danos no esmalte.

- ▶ Não inicie o funcionamento se houver água na base do interior do aparelho.
- ▶ Antes do funcionamento, limpar a água na base do interior do aparelho.

Objetos na base do aparelho a uma temperatura superior a $50\text{ }^{\circ}\text{C}$ provocam uma acumulação de calor. Os tempos de cozedura e de assadura deixam de ser os mesmos e danifica o esmalte.

- ▶ Não coloque acessórios, papel vegetal ou película de qualquer tipo sobre a base do forno.
- ▶ Pouse recipientes na base do forno apenas se estiver regulada uma temperatura inferior a $50\text{ }^{\circ}\text{C}$.

Caso se encontre água no interior quente do aparelho, forma-se vapor de água. As mudanças de temperatura podem provocar danos.

- ▶ Nunca deite água no interior do aparelho quente.
- ▶ Nunca coloque recipientes com água na base do aparelho.

A presença prolongada de humidade no interior do aparelho provoca corrosão.

- ▶ Após a utilização, deixe secar o interior do aparelho. Para o efeito, abra por completo a porta do aparelho ou utilize a função de secagem.
- ▶ Não guarde alimentos húmidos durante muito tempo dentro do aparelho fechado.
- ▶ Não guarde alimentos no interior do aparelho.
- ▶ Não entale nada na porta do aparelho.

O sumo de fruta que pinga do tabuleiro deixa manchas que nunca mais saem.

- ▶ Se estiver a confeccionar bolos de fruta muito sumarenta, não encha demasiado o tabuleiro.
- ▶ Se possível, utilize o tabuleiro universal mais fundo.

Produtos limpa-fornos no interior quente do aparelho danificam o esmalte.

- ▶ Nunca utilizar produtos limpa-fornos no interior quente do aparelho.
- ▶ Antes de voltar a aquecer, remover totalmente os resíduos do interior e da porta do aparelho.

Muita sujidade no vedante pode impedir que a porta do aparelho feche correctamente durante o funcionamento. As frentes dos móveis adjacentes podem ser danificadas.

- ▶ Mantenha o vedante sempre limpo.
- ▶ Nunca utilize o aparelho com o vedante danificado ou sem vedante.

A utilização da porta do aparelho como assento ou suporte pode danificar a porta do aparelho.

- ▶ Não se apoiar, não se sentar, não se pendurar nem se colocar sobre a porta do aparelho.
- ▶ Não coloque recipientes ou acessórios em cima da porta do aparelho.

Consoante o tipo de aparelho, o acessório pode riscar o vidro da porta ao fechar a porta do aparelho.

- ▶ Insira os acessórios no interior do aparelho, sempre até ao batente.

Uma folha de alumínio no vidro da porta pode dar origem a descolorações permanentes.

- ▶ A folha de alumínio no interior do aparelho não pode entrar em contacto com o vidro da porta.

2.2 Micro-ondas

Respeite estas indicações sempre que utilizar o micro-ondas.

ATENÇÃO!

Em caso de contacto entre o metal e a parede do interior do aparelho, surgem faíscas que podem danificar o aparelho ou destruir o vidro interior da porta.

- ▶ O metal, p. ex., a colher dentro do copo, tem de ficar afastado, pelo menos, 2 cm das paredes do interior do aparelho e do interior da porta.

Acessórios inseridos diretamente uns sobre os outros provocam faíscas.

- ▶ Não combine a grelha com o tabuleiro universal.
- ▶ Insira apenas um acessório na respetiva altura adequada.

O tabuleiro universal ou o tabuleiro não são apropriados para um funcionamento apenas com micro-ondas. Podem formar-se faíscas e danificar-se o interior do aparelho.

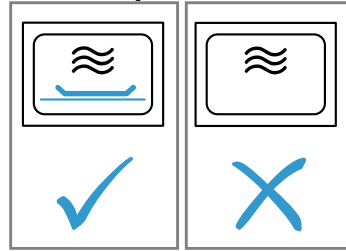
- ▶ Utilize a grelha fornecida como superfície de colocação.

Formas de alumínio no interior do aparelho podem provocar faíscas. As faíscas causadas podem danificar o aparelho.

- ▶ Não coloque formas de alumínio no interior do aparelho.

O funcionamento do aparelho sem alimentos no seu interior causa uma sobrecarga.

- ▶ Nunca inicie o micro-ondas sem alimentos no interior, à exceção de um curto teste de loiça.



Durante a confecção de pipocas no micro-ondas com uma potência do micro-ondas demasiado elevada, o vidro da porta pode rachar devido a sobrecarga.

- ▶ Nunca regule uma potência do micro-ondas demasiado elevada.
- ▶ Utilize no máximo 600 W.
- ▶ Coloque o saco das pipocas sempre sobre um prato de vidro.

3 Proteção do meio ambiente e poupança

3.1 Eliminação da embalagem

Os materiais de embalagem são ecológicos e reutilizáveis.

- ▶ Separar os componentes e eliminá-los de acordo com o tipo de material.

3.2 Poupar energia

Se respeitar estas indicações, o seu aparelho irá consumir menos energia.

Pré-aquecer o aparelho apenas se a receita ou as recomendações de regulação o determinarem.

→ "Como obter bons resultados", Página 30

- Ao não pré-aquecer o aparelho, poupa até 20% de energia.

Utilizar formas escuras, pintadas ou esmaltadas a preto.

- Estas absorvem especialmente bem o calor.

Abrir a porta do aparelho o menos possível durante o funcionamento.

- A temperatura no interior do aparelho mantém-se e não é necessário reaquecer o aparelho.

Cozer vários alimentos imediatamente uns atrás dos outros ou em paralelo.

- O interior do aparelho está quente após a primeira cozedura. Deste modo, reduz-se o tempo de cozedura dos bolos seguintes.

No caso de tempos de cozedura mais longos, desligar o aparelho 10 minutos antes de terminar o tempo de cozedura.

- O calor residual é suficiente para terminar a cozedura dos alimentos.

Retirar do interior do aparelho os acessórios de que não necessita.

- Não é necessário aquecer acessórios supérfluos.

Deixe descongelar os alimentos congelados antes da confecção.

- Poupa-se a energia para descongelar os alimentos.

Desligar o visor nas regulações base.

→ "Regulações base", Página 19

- A energia é economizada quando se desliga a indicação no visor.

Aquecer em simultâneo dois copos ou duas chávenas com líquido.

- O aquecimento em simultâneo de várias refeições exige menos energia que o aquecimento de várias refeições de forma sucessiva.

Nota:

O aparelho necessita:

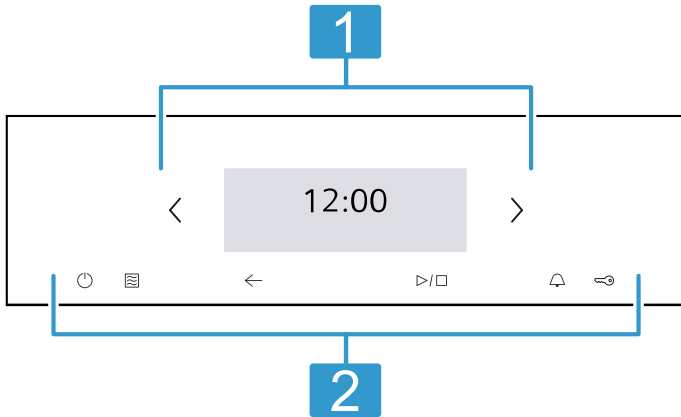
- no estado de vigília em rede, no máx., 2 W
- no estado de vigília fora da rede com visor desligado, no máx., 0,5 W

4 Familiarização

4.1 Painel de comandos

O painel de comandos permite regular todas as funções do seu aparelho e obter informações sobre o estado de operação.

Consoante o tipo de aparelho, poderão divergir alguns detalhes da figura, p. ex., a cor e a forma.



1 Visor

No visor são apresentados os valores de regulação atuais, as opções possíveis ou textos informativos.

Com as teclas < e > pode navegar no visor.
→ "Visor", Página 8

2 Teclas

As teclas permitem-lhe regular diretamente diversas funções.

→ "Teclas", Página 8

4.2 Visor

O visor está dividido em diferentes zonas.

Linha de estado

Em cima no visor encontra-se a linha de estado. Pode executar ações consoante o passo de regulação. Ao lado das informações em forma de texto vê também o estado atual das diferentes funções com ajuda de símbolos.

Símbolo	Significado
Tempo, p. ex., "12min10s"	Exibição de funções de tempo em curso. → "Funções de tempo", Página 14
	O temporizador está ativado. → "Regular o temporizador", Página 15
	O fecho de segurança para crianças está ativado. → "Fecho de segurança para crianças", Página 19

Símbolo	Significado
	Potência do sinal WLAN para Home Connect. Quanto mais linhas do símbolo estiverem preenchidas, melhor é o sinal. Se o símbolo estiver traçado , não existe nenhum sinal WLAN. Se existir um "x" no símbolo , significa que não existe qualquer ligação ao servidor Home Connect. → "Home Connect", Página 20
	Está ativado o início remoto com Home Connect. → "Home Connect", Página 20
	Está ativado o diagnóstico remoto com Home Connect para a manutenção. → "Home Connect", Página 20
	A lâmpada do forno está acesa ou apagada. → "Iluminação", Página 9

Zona de regulação

A zona de regulação é apresentada em mosaicos. Os mosaicos apresentam-lhe as opções de seleção atuais e regulações já realizadas. Para selecionar uma função toque no mosaico correspondente.

As informações também são apresentadas em mosaicos.

Para folhear para a esquerda ou para a direita em caso de vários mosaicos, utilize as teclas de navegação < e >.

Possíveis símbolos nos mosaicos


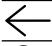

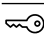
Símbolo	Significado
	Folhear, caso o mosaico tenha muito conteúdo.
	Folhear, caso o mosaico tenha muito conteúdo.
	Reduzir ou aumentar valor de regulação.
	Reduzir ou aumentar valor de regulação.
	Repor valor de regulação.
	Fechar mosaico.

Nota: Um ponto azul ou um asterisco azul num mosaico indica-lhe que, com a aplicação Home Connect foi descarregada para o seu aparelho uma nova função, um novo favorito ou uma atualização.

4.3 Teclas

As teclas permitem-lhe selecionar diretamente diversas funções.

Tecla	Função
	Ligar ou desligar o aparelho. → "Operação base", Página 13
	Selecionar diretamente o modo de funcionamento Micro-ondas. → "Micro-ondas", Página 16

Tecla	Função
	Iniciar ou interromper o funcionamento. → "Operação base", Página 13
	Recurar uma regulação.
	Selecionar temporizador. → "Regular o temporizador", Página 15
	Manter premido durante cerca de 4 segundos: ativar ou desativar o fecho de segurança para crianças. → "Fecho de segurança para crianças", Página 19

4.4 Interior do aparelho

Diversas funções no interior do aparelho auxiliam durante o funcionamento do aparelho.

Estruturas de suporte

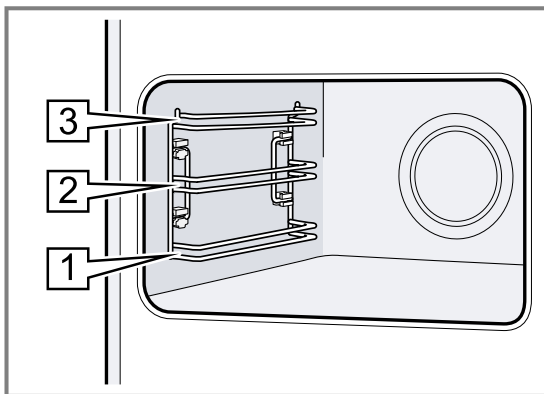
Nas estruturas de suporte no interior do aparelho pode inserir acessórios em níveis diferentes.

→ "Acessórios", Página 11

O seu aparelho tem 3 níveis de inserção. Os níveis de inserção são contados de baixo para cima.

É possível desengatar a estrutura de suporte, p. ex., para fins de limpeza.

→ "Estruturas de suporte", Página 26



Iluminação

Uma ou várias lâmpadas do forno iluminam o interior do aparelho.

Quando abre a porta do aparelho, a iluminação no interior do mesmo acende-se. Se a porta do aparelho permanecer aberta mais do que aprox. 18 minutos, a iluminação volta a desligar-se.

Quando se inicia o funcionamento, a iluminação liga-se na maioria dos modos de funcionamento. Uma vez concluído o funcionamento, a iluminação desliga-se.

Ventoinha de arrefecimento

A ventoinha de arrefecimento liga-se e desliga-se em função da temperatura do aparelho. O ar quente escapa por cima da porta.

ATENÇÃO!

Tapar a ranhura de ventilação provoca um sobreaquecimento do aparelho.

▶ Não tape as ranhuras de ventilação.

Para que o aparelho arrefeça mais depressa depois da utilização, a ventoinha de arrefecimento continua a trabalhar durante algum tempo.

Porta do aparelho

Se abrir a porta do aparelho enquanto este estiver a funcionar, o funcionamento é interrompido. Quando fechar a porta do aparelho, o funcionamento continua automaticamente.

Se, na função micro-ondas, fechar a porta do aparelho, terá de prosseguir o funcionamento.

5 Modos de funcionamento

Aqui obtém uma visão geral dos modos de funcionamento e funções principais do seu aparelho.

Dica: Consoante o tipo de aparelho, com a aplicação Home Connect tem à disposição funções adicionais ou mais abrangentes. Pode encontrar informações sobre o assunto na aplicação.

Modo de funcionamento	Utilização
Tipos de aquecimento	Selecione tipos de aquecimento bem ajustados para a confeção ideal do seu prato. → "Tipos de aquecimento", Página 10 → "Operação base", Página 13
Pratos	Utilize as regulações recomendadas e programadas para diferentes alimentos. → "Pratos", Página 17

Modo de funcionamento	Utilização
Micro-ondas	Com o micro-ondas, cozinhe, aqueça ou descongele mais rapidamente. → "Micro-ondas", Página 16
Limpeza	Selecione a função de limpeza para o interior do aparelho. → "Assistência de limpeza 'humidClean'", Página 24 → "Função de secagem", Página 25
Favoritos	Utilize regulações memorizadas próprias. → "Favoritos", Página 19
Regulações base	Abra as regulações base → "Regulações base", Página 19

Home Connect






Com Home Connect pode ligar o forno a um equipamento terminal móvel e controlar remotamente e utilizar em pleno todas as funções do aparelho.

Consoante o tipo de aparelho, com a aplicação Home Connect tem à disposição funções adicionais ou mais abrangentes para o seu aparelho. Pode encontrar informações sobre o assunto na aplicação.
→ "Home Connect ", Página 20

5.1 Tipos de aquecimento

Para que encontre sempre o tipo de aquecimento adequado para o seu prato, explicamos-lhe as diferenças e as áreas de aplicação.
Os símbolos de cada tipo de aquecimento ajudam no reconhecimento.

Quando seleciona um tipo de aquecimento, o aparelho sugere uma temperatura ou um nível adequado. Pode assumir os valores ou alterá-los no intervalo indicado.

Símbolo	Tipo de aquecimento	Temperaturas disponíveis	Utilização e modo de funcionamento Funções adicionais possíveis
	Ar quente circulante 2D	30 - 230 °C	Cozer e assar em um nível. A ventoinha na parede traseira distribui o calor uniformemente pelo interior do aparelho.
	Calor superior/inferior	30 - 230 °C	Cozer ou assar tradicionalmente num só nível. O tipo de aquecimento é especificamente adequado para bolos com cobertura húmida. O calor chega uniformemente de cima e de baixo.
	Ar quente circulante suave	125 - 230 C	Cozinhe determinados pratos cuidadosamente num só nível, sem pré-aquecer. A ventoinha distribui o calor uniformemente pelo interior do aparelho. Os alimentos são preparados por fases com o calor residual. Mantenha a porta do aparelho fechada durante a cozedura. Os alimentos são preparados por fases com o calor residual. Mantenha a porta do aparelho fechada durante a cozedura. Se abrir a porta do aparelho, mesmo que por breves instantes, o aparelho continuará a aquecer sem utilizar o calor residual. Este tipo de aquecimento é utilizado para determinar o consumo de energia no modo de recirculação do ar e a classe de eficiência energética.
	Calor superior/inferior suave	150 - 230 C	Cozinhar determinados pratos cuidadosamente. O calor entra de cima e de baixo. Os alimentos são preparados por fases com o calor residual. Mantenha a porta do aparelho fechada durante a cozedura. Os alimentos são preparados por fases com o calor residual. Mantenha a porta do aparelho fechada durante a cozedura. Se abrir a porta do aparelho, mesmo que por breves instantes, o aparelho continuará a aquecer sem utilizar o calor residual. Este tipo de aquecimento é utilizado para determinar o consumo de energia no modo convencional.
	Grelhar com circulação de ar	30 - 230 °C	Assar aves, peixes inteiros ou pedaços maiores de carne. A resistência do grelhador e a ventoinha ligam-se e desligam-se alternadamente. A ventoinha espalha o ar quente em torno dos alimentos.
	Grelhador, superfície grande	Potência do grelhador pré-regulada de modo fixo	Grelhar alimentos planos, tais como, salsichas ou tostas. Gratinar alimentos. Toda a superfície sob a resistência do grelhador fica quente.
	Grelhador, superfície pequena	Potência do grelhador pré-regulada de modo fixo	Grelhar pequenas quantidades, tais como, salsichas ou tostas. Gratinar pequenas quantidades. A superfície central sob a resistência do grelhador fica quente.
	Calor inferior	30 - 230 °C	Acabar de cozer os alimentos ou cozer em banho-maria. O calor vem de baixo.
	Pré-aquecer a loiça	30 - 90 °C	Pré-aquecer a loiça.

5.2 Temperatura

Durante o aquecimento, na maioria dos tipos de aquecimento, pode ler a temperatura atual no interior do aparelho ao lado da temperatura regulada, p. ex., ↓ 120 °C/210 °C.

Se aquecer previamente o forno, o momento ideal para colocar o prato é atingido quando a linha de aquecimento estiver preenchida a vermelho até ao fim e soar um sinal sonoro.

Nota: Devido à inércia térmica, a temperatura indicada pode diferir um pouco da temperatura realmente existente no interior do aparelho.

Indicação de calor residual

Se o aparelho estiver desligado, o visor indica o calor residual no interior do aparelho através do símbolo ∞∞∞. Quanto mais a temperatura descer, menor será a parte do símbolo visível. O símbolo apaga-se por completo a partir de aprox. 60 °C.

5.3 Potências do micro-ondas

Aqui encontra uma visão geral das potências do microondas e da sua utilização.

As potências do micro-ondas são níveis e nem sempre correspondem ao número exato de watts utilizado pelo aparelho.

Potência do microondas em W	Tempo de duração máximo em horas	Utilização
90 W	1:30	Descongelar alimentos sensíveis.
180 W	1:30	Descongelar e continuar a cozinhar alimentos.
360 W	1:30	Cozinhar carne e peixe. Aquecer alimentos sensíveis.
600 W	1:30	Aquecer e cozinhar alimentos.
900 W "Boost"	0:30	Aquecer líquidos.

Notas

- Para proteger o aparelho, nos primeiros minutos, a potência máxima do microondas "Boost" é reduzida progressivamente para 600 W. A potência máxima volta a ficar disponível após um período de arrefecimento.

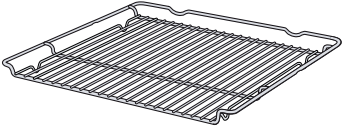
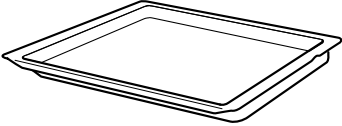
- As potências dos microondas não correspondem à potência efetiva consumida pelo aparelho.

6 Acessórios

Utilize acessórios originais. Estes foram especialmente concebidos para o seu aparelho.

Nota: Quando o acessório aquece, pode ficar deformado. A deformação não influencia o funcionamento. Depois de o acessório arrefecer, a deformação desaparece.

Os acessórios fornecidos podem variar em função do tipo de aparelho.

Acessórios	Utilização
Grelha 	<ul style="list-style-type: none"> Formas para bolos Formas para gratinados Recipiente Carne, p. ex., assados e grelhados Refeições ultracongeladas
Tabuleiro universal 	<ul style="list-style-type: none"> Bolos húmidos Biscoitos Pão Assados grandes Refeições ultracongeladas Recolha de líquidos que escorrem, p. ex., gordura ao grelhar sobre a grelha.

6.1 Indicações referentes aos acessórios

Alguns acessórios só são adequados para determinados tipos de funcionamento.

Acessórios para microondas

Só a grelha fornecida é adequada para o puro funcionamento de microondas.

Chapas, como, p. ex., no tabuleiro universal ou no tabuleiro, podem originar faíscas e são inadequados. Tenha em consideração as indicações referentes ao microondas.

→ "Acessórios e recipientes com micro-ondas", Página 16

6.2 Função de encaixe

A função de encaixe impede que o acessório se vire ao puxá-lo para fora.

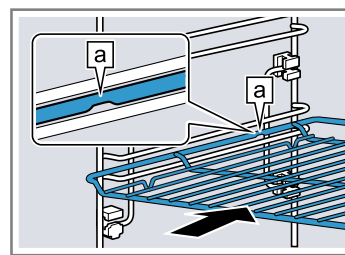
Pode puxar o acessório para fora até cerca de metade, até encaixar. A proteção contra a viragem só funciona se inserir o acessório corretamente no interior do aparelho.

6.3 Inserir os acessórios no interior do aparelho

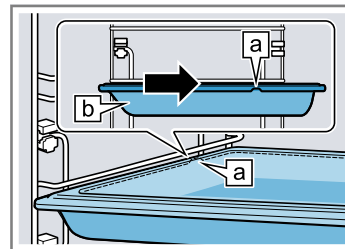
Insira sempre os acessórios corretamente no interior do aparelho. Só assim será possível puxar o acessório até cerca de metade sem que vire.

1. Rode o acessório de modo que o entalhe **a** esteja atrás e virado para baixo.
2. Insira o acessório entre as duas hastes guias de um nível de inserção.

Grelha
Inserir a grelha com o lado aberto virado para a porta do aparelho e a curvatura \sim virada para baixo.



Tabuleiro
P. ex., tabuleiro universal ou tabuleiro
Insira o tabuleiro com a chanfradura **b** virada para a porta do aparelho.



3. Insira o acessório por completo de modo que não toque na porta do aparelho.

Nota: Retire do interior do aparelho os acessórios de que não necessita durante o funcionamento.

6.4 Outros acessórios

Poderá adquirir mais acessórios junto do serviço de apoio ao consumidor, no comércio especializado ou através da Internet.

Poderá encontrar uma vasta gama de acessórios para o seu aparelho na Internet ou nos nossos prospetos: siemens-home.bsh-group.com

Os acessórios são específicos do aparelho. Indique sempre a designação exata (N.º E) do seu aparelho quando efetuar a compra.

Verifique quais os acessórios disponíveis para o seu aparelho na loja online ou junto do serviço de apoio ao consumidor.

7 Antes da primeira utilização

Efetue as regulações para a primeira colocação em funcionamento. Limpe o aparelho e os acessórios.

7.1 Efetuar a primeira colocação em funcionamento

Após a ligação à corrente, tem de efetuar as regulações para a primeira colocação em funcionamento do seu aparelho. Pode demorar alguns minutos até aparecerem as regulações no visor.

Nota: Também pode efetuar as regulações com a aplicação Home Connect. Se o seu aparelho estiver ligado, siga as indicações da aplicação.


1. Ligue o aparelho com \odot .
- ✓ Surge a primeira regulação.
2. Se necessário, altere a regulação.
Possíveis regulações:
 - Idioma

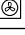
- Home Connect
- Hora
- Data


3. Com \rightarrow mude para a próxima regulação.
4. Percorra as regulações e, se necessário, altere-as.
- ✓ Após a última regulação, surge uma indicação no visor indicando de que a primeira colocação em funcionamento está concluída.
5. Para que o aparelho realize um autoteste antes do primeiro aquecimento, abra e feche a porta do aparelho uma vez.

7.2 Limpar o aparelho antes da primeira utilização

Limpe o interior do aparelho e o acessório, antes de preparar pela primeira vez refeições com o aparelho.


1. Retire as informações sobre o produto e os acessórios do interior do aparelho. Remova restos da embalagem, como, p. ex., bolinhas de poliestireno e fita adesiva, do interior e do exterior do aparelho.
2. Limpe as superfícies lisas no interior do aparelho com um pano macio e húmido.
3. Ligue o aparelho com .
4. Efetue as seguintes regulações:

Tipo de aquecimento	Ar quente circulante 2D 
Temperatura	máxima
Tempo de duração	1 hora

- "Operação base", Página 13
5. Inicie o funcionamento.
 - Areje a cozinha enquanto o aparelho estiver a aquecer.
 - ✓ Quando o tempo de duração terminar, ouve-se um sinal. No visor aparece uma indicação informando que o funcionamento está concluído.
 6. Desligue o aparelho com .
 7. Quando o aparelho tiver arrefecido, limpe as superfícies lisas no interior do aparelho com uma solução à base de detergente e um pano multiusos.
 8. Lave bem os acessórios com uma solução à base de detergente e um pano multiuso ou uma escova macia.


8 Operação base

8.1 Ligar o aparelho

- ▶ Ligue o aparelho com .
- ✓ No visor aparece o menu.

8.2 Desligar o aparelho

Se não utilizar o seu aparelho, desligue-o. Se não usar o aparelho durante muito tempo, este desliga-se automaticamente.


- ▶ Desligue o aparelho com .
- ✓ O aparelho desliga-se. As funções em curso são canceladas.
- ✓ No visor aparece a hora ou a indicação de calor residual.

8.3 Iniciar o funcionamento

Tem de iniciar cada funcionamento.

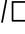

ATENÇÃO!

Água na base do interior do aparelho se este estiver a funcionar a temperaturas superiores a 120 °C dá origem a danos no esmalte.

- ▶ Não inicie o funcionamento se houver água na base do interior do aparelho.
- ▶ Antes do funcionamento, limpar a água na base do interior do aparelho.
- ▶ Inicie o funcionamento com .
- ✓ As regulações surgem no visor.

8.4 Interromper o funcionamento

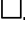

Pode interromper o funcionamento e prosseguir de novo.

1. Para interromper o funcionamento, prima .
2. Para prosseguir o funcionamento, volte a premir .

8.5 Regular o modo de funcionamento

Depois de ter ligado o aparelho, aparece o menu no visor.

1. Para folhear pelas diferentes opções de seleção, prima < ou >.

2. Para seleccionar uma função, toque no mosaico correspondente.
 - ✓ Consoante a função surgem possíveis valores de regulação ou outros mosaicos para seleção.
3. Se necessário, prima num outro mosaico.
4. Para alterar valores de regulação:
 - Prima – ou +.
 - Ou seleccione o valor diretamente através da barra de regulação.
5. Inicie o funcionamento com .
6. Quando o funcionamento estiver terminado:
 - Se necessário, pode efetuar outras regulações e iniciar de novo o funcionamento.
 - Quando a refeição estiver pronta, desligue o aparelho com .

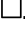

Nota: Pode memorizar as suas regulações acima de Home Connect e utilizá-las de novo.

→ "Favoritos", Página 19

8.6 Regular o tipo de aquecimento e a temperatura

1. Prima "Tipos de aquecimento".
2. Prima no tipo de aquecimento pretendido.
3. Regule a temperatura com – ou + ou diretamente através da barra de regulação.

Se necessário, pode efetuar outras regulações:

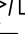
 - → "Funções de tempo", Página 14
 - → "Micro-ondas", Página 16
4. Inicie o funcionamento com .
- ✓ O aparelho começa a aquecer.
- ✓ No visor surgem os valores de regulação e há quanto o funcionamento está a decorrer.
5. Quando a refeição estiver pronta, desligue o aparelho com .

Nota: Pode encontrar o tipo de aquecimento mais adequado à sua refeição na descrição dos tipos de aquecimento.

→ "Tipos de aquecimento", Página 10

Alterar o tipo de aquecimento

Se alterar o tipo de aquecimento, também as restantes regulações são repostas.

1. Prima .
2. Prima ←.
3. Prima no tipo de aquecimento pretendido.

4. Volte a regular o funcionamento e inicie com ▷/□.

Alterar a temperatura

Após o início do funcionamento pode alterar a temperatura a qualquer momento.

1. Prima em Temperatura.
2. Altere a temperatura com — ou + ou diretamente através da barra de regulação.
3. Prima "Aceitar".

8.7 Exibir informações

Na maioria dos casos pode aceder a informações relativas à função que está atualmente a ser executada. Algumas indicações são exibidas automaticamente pelo aparelho, p. ex., para confirmação, solicitar uma ação ou como aviso.

1. Prima □.
- ✓ Quando existem informações, estas são exibidas durante alguns segundos.
2. Caso o mosaico tenha muito conteúdo, folhear com ^ ou v.
3. Se necessário, fechar a indicação com X.

8.8 Manter quente por um período de tempo mais longo

Pode manter alimentos quentes com o seu aparelho durante até 24 horas, sem que o comportamento do aparelho se altere. Utilize as funções de tempo e altere as regulações base.

Nota: Se abrir a porta do aparelho enquanto este estiver a funcionar, o aparelho para de aquecer. Quando fechar a porta do aparelho, este continua a aquecer. Para garantir que o comportamento do aparelho não se altera durante o funcionamento, abra a porta do aparelho apenas após decorrer o tempo regulado.

1. Altere a regulação base "Iluminação" para "Sempre desligado".
→ "Regulações base", Página 19
2. Altere a regulação base "Indicação de stand-by" para "Ligado".
3. Altere a regulação base "Sinal sonoro" para tempo de duração muito curto.
Deste modo, a iluminação no interior do aparelho permanece sempre desligada durante o funcionamento e quando abre a porta do aparelho e a indicação das horas não muda. O tempo de duração do sinal sonoro no fim do funcionamento é reduzido.
4. Regule o modo de funcionamento pretendido.
→ "Regular o modo de funcionamento", Página 13
→ "Regular o tipo de aquecimento e a temperatura", Página 13
5. Consoante o modo de funcionamento, regule o tempo de duração pretendido.
→ "Regular tempo de duração", Página 14
→ "Funções de tempo", Página 14
6. Com "Hora de conclusão", acerte a hora a que deve terminar o funcionamento.
→ "Regular a hora de conclusão", Página 15
→ "Funções de tempo", Página 14
7. Coloque a refeição no interior do aparelho, antes de este começar a aquecer.
8. Inicie o funcionamento.
✓ O visor mostra o tempo de duração até ao início. O aparelho está em modo de espera.
✓ Quando chegar a hora de início, o aparelho começa a aquecer e o tempo de duração entra em contagem decrescente.
9. Quando o funcionamento estiver terminado, retire a refeição do interior do aparelho. Após aprox. 15 a 20 minutos, o aparelho desliga-se automaticamente por completo.
Nota: Se necessário, voltar a alterar as diferentes regulações base.

9 Funções de tempo

Para um funcionamento, pode regular o tempo de duração e a hora a que o funcionamento deve estar concluído. O temporizador pode ser regulado independentemente do funcionamento.


Função de tempo	Utilização
Tempo de duração ▷	Se regular um tempo de duração para o funcionamento, o aparelho para automaticamente de aquecer quando o tempo de duração chega ao fim.
Hora de conclusão →	Para o tempo de duração, pode definir uma hora à qual o funcionamento termina. O aparelho liga-se automaticamente, de modo a terminar o funcionamento à hora desejada.
Temporizador ⏰	Pode regular o temporizador independentemente do funcionamento. Não influencia o aparelho.

9.1 Regular tempo de duração

Pode regular um tempo de duração para o funcionamento de até 24 horas.

Requisito: Estão regulados um modo de funcionamento e uma temperatura ou um nível.

1. Prima "Tempo de duração".
2. Para regular o tempo de duração, prima sobre o respetivo valor de tempo, p. ex., indicação de horas "h" ou indicação de minutos "min".
✓ O valor selecionado está marcado a azul.
3. Regule o tempo de duração com — ou + ou diretamente através da barra de regulação.
Se necessário, reponha o valor de regulação com ○.
4. Prima "Aceitar".
5. Inicie o funcionamento com ▷/□.
✓ O aparelho começa a aquecer e o tempo de duração entra em contagem decrescente.
✓ Quando o tempo de duração terminar, ouve-se um sinal. No visor aparece uma indicação informando que o funcionamento está concluído.

6. Depois de decorrido o tempo de duração:
 - Se necessário, pode efetuar outras regulações e iniciar de novo o funcionamento.
 - Quando a refeição estiver pronta, desligue o aparelho com .


Alterar o tempo de duração

Pode alterar o tempo de duração a qualquer momento.

1. Prima Tempo de duração.
2. Altere o tempo de duração com $-$ ou $+$ ou diretamente através da barra de regulação.
3. Prima "Aceitar".

Cancelar o tempo de duração

Pode cancelar o tempo de duração a qualquer momento.

1. Prima Tempo de duração.
2. Reponha o tempo de duração com .

Nota: Em modos de funcionamento que necessitam sempre de um tempo de duração, o aparelho repõe o tempo de duração para o valor predefinido.
3. Prima "Aceitar".

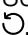
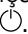
9.2 Regular a hora de conclusão

Pode adiar até 24 horas a hora a que deve terminar o tempo de duração do funcionamento.

Notas

- Para obter um bom resultado de cozedura, não adie mais a hora depois de o funcionamento ter iniciado.
- Para os alimentos não se estragarem, não os deixe demasiado tempo no interior do aparelho.

Requisitos

- Estão regulados um modo de funcionamento e uma temperatura ou um nível.
 - Está regulado um tempo de duração.
1. Prima "Hora de conclusão".
 2. Adie a hora com $-$ ou $+$.
Se necessário, reponha o valor de regulação com .
 3. Prima "Aceitar".
 4. Inicie o funcionamento com \triangleright/\square .
 - ✓ O visor mostra a hora de início. O aparelho está em modo de espera.
 - ✓ Quando chegar à hora de início, o aparelho começa a aquecer e o tempo de duração entra em contagem decrescente.
 - ✓ Quando o tempo de duração terminar, ouve-se um sinal. No visor aparece uma indicação informando que o funcionamento está concluído.
 5. Depois de decorrido o tempo de duração:
 - Se necessário, pode efetuar outras regulações e iniciar de novo o funcionamento.
 - Quando a refeição estiver pronta, desligue o aparelho com .


Regular a hora de conclusão

Para obter um bom resultado de cozedura, só deve alterar a hora regulada antes do funcionamento iniciar e o tempo de duração entrar em contagem decrescente.

1. Prima "Hora de conclusão".
2. Altere a hora com $-$ ou $+$.
3. Prima "Aceitar".

Cancelar a hora de conclusão



Pode apagar a hora regulada em qualquer momento.

1. Prima "Stop".
2. Prima "Hora de conclusão".
3. Reponha a hora com .

Nota: Em modos de funcionamento que necessitam sempre de um tempo de duração, o aparelho repõe a hora, a que termina o tempo de duração, para o valor mais próximo.
4. Prima "Iniciar".


9.3 Regular o temporizador

O temporizador funciona independentemente do funcionamento. Pode regular o temporizador, com o aparelho ligado e desligado, até 24 horas. O temporizador tem um sinal próprio, o que lhe permite distinguir se foi o temporizador que tocou ou um tempo de duração que chegou ao fim.

1. Prima a tecla .
2. Para regular o temporizador, prima sobre o respetivo valor de tempo, p. ex., indicação de horas "h" ou indicação de minutos "min".
 - ✓ O valor selecionado está marcado a azul.
3. Regule o temporizador com $-$ ou $+$ ou diretamente através da barra de regulação.
Se necessário, reponha o valor de regulação com .
4. Para iniciar o temporizador, prima "Iniciar".
 - ✓ O temporizador começa a contagem.
 - ✓ Se o aparelho estiver desligado, o temporizador permanece visível no visor.
 - ✓ Se o aparelho estiver ligado, no visor encontram-se as regulações do funcionamento em curso. O temporizador é exibido na linha de estado.
 - ✓ Quando o temporizador terminar, ouve-se um sinal. No visor aparece uma indicação informando que o temporizador chegou ao fim.



Alterar o temporizador

Pode alterar o temporizador a qualquer momento.

1. Prima a tecla .
2. Prima "Stop".
3. Altere o temporizador.
4. Prima "Iniciar".

Cancelar o temporizador

Pode cancelar o temporizador a qualquer momento.

1. Prima a tecla .
2. Reponha o temporizador com .
3. Prima "Iniciar".

10 Micro-ondas

O micro-ondas permite-lhe cozinhar, aquecer, cozer ou descongelar os seus alimentos de forma particularmente rápida.

10.1 Acessórios e recipientes com micro-ondas

Para aquecer uniformemente os seus alimentos e não danificar o seu aparelho, utilize apenas recipientes e acessórios adequados.

Respeite as instruções do fabricante dos seus recipientes.

Se não for indicado nada em contrário, insira o recipiente e acessório no nível 1.

Recipientes adequados para micro-ondas

Recipientes em material resistente ao calor e próprio para micro-ondas:

- Vidro
- Vitrocerâmica
- Porcelana
- Plástico termorresistente
- Cerâmica completamente vitrificada sem fissuras
- Recipientes para servir
 - Se a loiça tiver decoração em ouro ou prata, só deverá utilizá-la se o respectivo fabricante indicar que a mesma é própria para micro-ondas.
- Grelha fornecida
 - Chapas, como, p. ex., o tabuleiro universal ou o tabuleiro, podem no funcionamento apenas com micro-ondas originar faíscas e são inadequadas.

Estes materiais são permeáveis às micro-ondas e não são danificados.

Recipientes não adequados para micro-ondas

Nota: Respeite as indicações relativamente a Evitar danos materiais.

→ "Micro-ondas", *Página 6*

- Recipientes e formas de metal

O metal é impermeável às micro-ondas. Os alimentos pouco ou nada aquecem. O metal pode formar faíscas no funcionamento apenas com micro-ondas.

Recipientes em caso de adição de micro-ondas a um modo de funcionamento

Se adicionar o micro-ondas a um outro modo de funcionamento, para além dos recipientes e acessórios adequados para micro-ondas também é possível metal:

- Recipientes e formas de metal
 - O metal tem de ficar afastado, pelo menos, 2 cm das paredes do interior do aparelho e do interior da porta.
 - Colocar as formas e recipientes de metal sempre sobre a grelha fornecida.
- Acessórios fornecidos:
 - Grelha
 - Tabuleiro universal
 - Tabuleiro

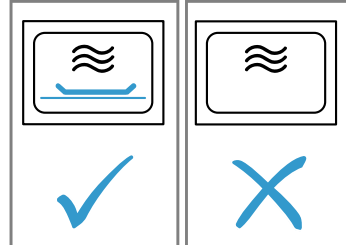
Testar a adequação da loiça para microondas

Se não tiver a certeza que o seu recipiente é adequado para microondas, realize teste aos recipientes.

ATENÇÃO!

O funcionamento do aparelho sem alimentos no seu interior causa uma sobrecarga.

- ▶ Nunca inicie o micro-ondas sem alimentos no interior, à exceção de um curto teste de loiça.



⚠ AVISO – Risco de queimaduras!

As peças que se encontram acessíveis ficam quentes durante o funcionamento do aparelho.

- ▶ Nunca toque nas peças quentes.
 - ▶ Mantenha as crianças afastadas.
1. Coloque o recipiente vazio no interior do aparelho.
 2. Regule o aparelho para a potencia máxima durante ½ - 1 minuto.
 3. Inicie o funcionamento.
 4. Verifique várias vezes o recipiente:
 - Se o recipiente permanecer frio ou morno, ele é adequado para o microondas.
 - Se o recipiente ficar quente ou se se formarem faíscas, interrompa o teste aos recipientes. O recipiente não é adequado para o micro-ondas.

10.2 Possibilidades de regulação com micro-ondas

Pode utilizar o micro-ondas sozinho ou combinado com outro modo de funcionamento.

Funcionamento puro de micro-ondas

Só as ondas eletromagnéticas do micro-ondas geram energia que é convertida em calor nos alimentos, por exemplo.

Adição de micro-ondas

Através da adição de micro-ondas a um modo de funcionamento reduz-se a duração de cozedura de alimentos.

Pode combinar o micro-ondas com as seguintes funções:

- Tipos de aquecimento → *Página 13*
 - Ar quente circulante 2D
 - Calor superior/inferior
 - Grelhar com ar circulante
 - Grelhar, grandes quantidades
 - Grelhar, pequenas quantidades
- → "Pratos", *Página 17*

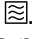



Possíveis potências do micro-ondas em combinação com um modo de funcionamento são:

- 90 W
- 180 W
- 360 W

10.3 Regular o micro-ondas

Nota:

Preste atenção ao manuseamento correto com micro-ondas:

- → "Segurança", Página 2
 - → "Evite danos materiais", Página 6
 - → "Potências do micro-ondas", Página 11
 - → "Acessórios e recipientes com micro-ondas", Página 16
1. Prima "Micro-ondas".
 - Ou selecione o micro-ondas diretamente com a tecla .
 2. Prima na potência do micro-ondas pretendida.
 3. Prima "Tempo de duração".
O funcionamento com micro-ondas necessita sempre de um tempo de duração.
 4. Para alterar o tempo de duração previamente regulado, prima o respetivo valor de tempo, p. ex., indicação de minutos "min" ou indicação de segundos "s".
 - ✓ O valor selecionado está marcado a azul.
 5. Regule o tempo de duração com — ou + ou diretamente através da barra de regulação.
Se necessário, reponha o valor de regulação com .
 6. Prima "Aceitar".
 7. Inicie o funcionamento com /□.
 - ✓ O micro-ondas inicia e o tempo de duração entra em contagem decrescente. Na potência máxima do micro-ondas "Boost", o visor indica a redução da potência.
→ "Potências do micro-ondas", Página 11
 - ✓ Quando o tempo de duração chegar ao fim, soa um sinal. No visor aparece uma indicação a informar que o funcionamento está concluído.
 8. Quando o tempo de duração tiver chegado ao fim:
 - Se necessário, pode efetuar outras regulações e iniciar de novo o funcionamento.
 - Quando a refeição estiver pronta, desligue o aparelho com .
 9. Se se tiver formado condensação no interior do aparelho, seque o interior do aparelho.
→ "Função de secagem", Página 25

Nota: Se abrir a porta do aparelho enquanto este estiver a funcionar, o funcionamento é interrompido. Quando fechar a porta do aparelho, tem de prosseguir o funcionamento. Se tiver alterado a regulação base para o efeito, tenha em atenção que o micro-ondas não volta a funcionar sem alimentos.
→ "Regulações base", Página 19

Alterar a potência do micro-ondas

Pode alterar a qualquer momento a potência do micro-ondas.

1. Prima na potência do micro-ondas.
2. Alterar a potência do micro-ondas.
3. Prima "Aceitar".

Alterar o tempo de duração

Pode alterar o tempo de duração a qualquer momento.

1. Prima Tempo de duração.
2. Altere o tempo de duração com — ou + ou diretamente através da barra de regulação.
3. Prima "Aceitar".

10.4 Regular adição de micro-ondas


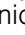

Nota:

Preste atenção ao manuseamento correto com o micro-ondas:

- → "Segurança", Página 2
- → "Evite danos materiais", Página 6
- → "Potências do micro-ondas", Página 11
- → "Acessórios e recipientes com micro-ondas", Página 16

Requisito: Preste atenção às indicações relativas ao respetivo modo de funcionamento.

→ "Possibilidades de regulação com micro-ondas", Página 16

1. Prima no modo de funcionamento pretendido.
2. Efetue as regulações referentes ao modo de funcionamento, p. ex., tipo de aquecimento e temperatura.
3. Prima "Adição de micro-ondas" .
4. Prima na potência do micro-ondas pretendida.
5. Prima "Tempo de duração" e regule o tempo de duração.
6. Inicie o funcionamento com /□.
- ✓ O aparelho começa a aquecer e o tempo de duração entra em contagem decrescente.
- ✓ Quando o tempo de duração terminar, ouve-se um sinal. No visor aparece uma indicação informando que o funcionamento está concluído.
7. Depois de decorrido o tempo de duração:
 - Se necessário, pode efetuar outras regulações e iniciar de novo o funcionamento.
 - Quando a refeição estiver pronta, desligue o aparelho com .

Alterar a adição de micro-ondas

Pode alterar ou desativar a qualquer momento a adição de micro-ondas.

1. Prima na potência do micro-ondas.
2. Altere ou desative a potência do micro-ondas.
3. Prima "Aceitar".

11 Pratos

Com o modo de funcionamento "Pratos", o seu aparelho auxilia-o na preparação de diferentes refeições e seleciona automaticamente as regulações ideais.

11.1 Recipientes para refeições

O resultado da cozedura depende da constituição e tamanho do recipiente.

Use recipientes resistentes ao calor apropriados para temperaturas até 300 °C. O melhor será usar recipientes em vidro ou cerâmica de vidro. Os assados devem ocupar cerca de 2/3 do fundo do recipiente.

Os recipientes compostos pelo seguinte material são inadequados:

- alumínio brilhante claro
- barro não vidrado
- plástico ou pegas de plástico

Nota: Para algumas refeições, o aparelho liga também o micro-ondas. Surge uma mensagem no visor indicando que utilize exclusivamente recipientes próprios para micro-ondas.

→ "Acessórios e recipientes com micro-ondas", Página 16

11.2 Possibilidades de regulação das refeições

Consoante a refeição, o aparelho utiliza diferentes regulações para preparar as refeições na perfeição. Pode visualizar as regulações utilizadas no visor. Pode adaptar determinadas regulações. Siga as indicações no visor.


Nota: O resultado de cozedura depende da qualidade e da composição dos alimentos. Utilize apenas alimentos frescos, de preferência à temperatura do frigorífico. Utilize alimentos ultracongelados retirados diretamente do congelador.

Dicas e indicações sobre as regulações

Quando regula uma refeição, o visor apresenta informações relevantes para essa refeição, p. ex.:

- Nível de inserção adequado
- Acessório ou recipiente adequado
- Adição de líquido
- Momento de virar ou mexer

Quando chegar o momento é audível um sinal.

Para consultar informações, prima . Algumas indicações aparecem automaticamente.

Programas

Nos programas estão predefinidos o tipo de aquecimento ideal, a temperatura e o tempo de duração, não podendo ser alterados.

Para conseguir um resultado de cozedura ideal tem ainda de regular o peso, a espessura ou a potência de cozedura. Só pode efetuar a regulação no intervalo previsto.

Se não for indicado nada em contrário, regule o peso total da sua refeição.

11.3 Visão geral das refeições

Aqui pode ver quais as diversas refeições que tem à disposição. As refeições dependem das características do seu aparelho.

Nota: Nas regulações base pode aperfeiçoar regionalmente as refeições apresentadas.





→ "Regulações base", Página 19

Pratos


- Pavlova
- Queques
- Scones
- Pãezinhos ou baguetes aquecidos
- Prato de forno, salgado, fresco, ingredientes cozinhados
- Gratinado de batata, ingredientes crus, 4 cm de altura

- Lasanha, fresca
- Fruit crumble
- Frango, sem recheio
- Pedacos de frango
- Pato, sem recheio
- Peru jovem, sem recheio
- Peito de peru
- Turkey, crown - british style
- Carne de porco para assar com courato, p. ex., pá
- Lombo de porco assado
- Pork Loin joint - british style
- Pork Roast joint - british style
- Pork Belly - british style
- Rosbife, no ponto
- Beef Slow roast joint - british style
- Beef Top side, top rump - british style
- Perna de borrego com osso, bem passada
- Perna de borrego sem osso, no ponto
- Lamb Shoulder, boned and rolled - british style
- Rolo de carne picada fresca
- Peixe, inteiro, assar
- Pizza, ultracongelada, com base de massa fina, 1 porção
- Lasanha, ultracongelada
- Legumes, frescos
- Legumes, congelados
- Batatas assadas, inteiras
- Batatas cozidas
- Arroz agulha
- Descongelar filete de peixe

11.4 Regular refeição

1. Prima "Pratos".
2. Prima a categoria pretendida.
3. Prima o alimento pretendido.
4. Prima na refeição pretendida.
Dica: Para algumas refeições pode selecionar um modo de preparação favorito.
→ "Possibilidades de regulação das refeições", Página 18
- ✓ No visor surgem as regulações para a refeição.
5. Se necessário, adapte as regulações.
Consoante a refeição, apenas pode adaptar determinadas regulações.
→ "Possibilidades de regulação das refeições", Página 18
6. Para obter indicações, p. ex., sobre acessórios e o nível de inserção, prima .
7. Inicie o funcionamento com /.
- ✓ O aparelho começa a aquecer e o tempo de duração entra em contagem decrescente.
- ✓ Quando a refeição está pronta ouve-se um sinal. O aparelho deixa de aquecer.
8. Quando o tempo de duração tiver chegado ao fim:
 - Se necessário, pode efetuar outras regulações e iniciar de novo o funcionamento.
 - Quando a refeição estiver pronta, desligue o aparelho com .

11.5 Função de desligar automático

A função de desligar automático  nas refeições permite-lhe cozer e assar de forma relaxada.

Quando o funcionamento estiver terminado, o aparelho para automaticamente de aquecer.

Para conseguir um resultado de cozedura ideal, retire a sua refeição do interior do aparelho quando o funcionamento tiver terminado.

12 Favoritos

Nos favoritos pode memorizar as suas regulações e voltar a utilizá-las.

Nota: Consoante o tipo de aparelho/estado do software do seu aparelho, terá primeiro de descarregar esta função para o seu aparelho. Informe-se na aplicação Home Connect.

12.1 Memorizar favoritos

Pode memorizar até 10 modos de funcionamento diferentes como os seus favoritos.

- ▶ Para memorizar um modo de funcionamento como favorito, tem de utilizar a aplicação Home Connect. Se o seu aparelho estiver ligado, siga as indicações da aplicação.

12.2 Selecionar favoritos

Se tiver guardado favoritos, poderá seleccioná-los para regular o funcionamento.

1. Prima "Favoritos".
 2. Prima o favorito pretendido.
- ✓ O aparelho começa a aquecer e o tempo de duração entra em contagem decrescente.
 - ✓ No visor encontram-se os valores de regulação.

Nota:

Preste atenção às indicações sobre os diferentes modos de funcionamento:

- → "Micro-ondas", Página 16

12.3 Alterar favoritos

Pode alterar, ordenar ou apagar a qualquer momento os favoritos por si memorizados.

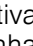
- ▶ Para alterar os favoritos tem de utilizar a aplicação Home Connect. Se o seu aparelho estiver ligado, siga as indicações da aplicação.


13 Fecho de segurança para crianças

Bloqueie o seu aparelho para evitar que as crianças o possam ligar inadvertidamente ou alterar as suas regulações.

13.1 Ativar fecho de segurança para crianças


Pode ativar o fecho de segurança para crianças com o aparelho ligado ou desligado.

- ▶ Para ativar o fecho de segurança para crianças, mantenha  premido durante aprox. 4 segundos.
- ✓ No visor é apresentada uma indicação de confirmação.

- ✓ O painel de comandos está bloqueado. O aparelho só pode ser desligado com .
- ✓

13.2 Desativar fecho de segurança para crianças


Pode desativar a qualquer momento o fecho de segurança para crianças.

- ▶ Para desativar o fecho de segurança para crianças, mantenha  premido durante aprox. 4 segundos.
- ✓ No visor é apresentada uma indicação de confirmação.

14 Regulações base

Pode ajustar as regulações base do seu aparelho às suas necessidades.

14.1 Vista geral das regulações base

Aqui encontra uma vista geral das regulações base e das definições de fábrica. As regulações base dependem das características do seu aparelho. Obtém mais informações sobre as regulações base individuais no visor com .

Regulações básicas	Seleção
Idioma	Ver seleção no aparelho

Regulações básicas	Seleção
Home Connect	Ligue o forno a um equipamento terminal móvel e controle remotamente. → "Home Connect", Página 20
Hora	Hora no formato de 24 horas
Data	Data no formato DD.MM.AAAA
Visor	Seleção
Brilho	▪ Níveis 1, 2, 3, 4 e 5 ¹

¹ Definição de fábrica (pode divergir consoante o tipo de aparelho)

Visor	Seleção
Indicação do estado de vigília	<ul style="list-style-type: none"> ▪ Ligado, limitado temporalmente ▪ Ligado (esta regulação aumenta o consumo de energia) ▪ Desligado¹
Hora	<ul style="list-style-type: none"> ▪ Digital + Data¹ ▪ Digital ▪ Analógico
Ajuste	<ul style="list-style-type: none"> ▪ Alinhar o visor na horizontal e na vertical

¹ Definição de fábrica (pode divergir consoante o tipo de aparelho)

Sinal acústico	Seleção
Som das teclas	<ul style="list-style-type: none"> ▪ Ligado¹ ▪ Desligado
Sinal sonoro	<ul style="list-style-type: none"> ▪ Muito curta duração ▪ Curta duração ▪ Média duração¹ ▪ Longa duração

¹ Definição de fábrica (pode divergir consoante o tipo de aparelho)

Regulações do aparelho	Seleção
Tempo de funcionamento posterior do ventilador	<ul style="list-style-type: none"> ▪ Mínimo ▪ Recomendado¹ ▪ Longo ▪ Muito longo
Iluminação	<ul style="list-style-type: none"> ▪ Ligado ao cozinhar e ao abrir a porta¹ ▪ Apenas com a porta aberta ▪ Sempre desligado
Pré-regulação da potência do micro-ondas	<ul style="list-style-type: none"> ▪ 90 W ▪ 180 W ▪ 360 W ▪ 600 W ▪ Boost¹
Continuar o micro-ondas	<ul style="list-style-type: none"> ▪ Ligar ▪ Desligado¹

¹ Definição de fábrica (pode divergir consoante o tipo de aparelho)

Personalização	Seleção
Logótipo da marca	<ul style="list-style-type: none"> ▪ Apresentar¹ ▪ Não apresentar
Modo após ligação	<ul style="list-style-type: none"> ▪ Menu principal¹ ▪ Tipos de aquecimento ▪ Micro-ondas ▪ Pratos ▪ Favoritos
Tempo de cozedura decorrido	<ul style="list-style-type: none"> ▪ Apresentar¹ ▪ Não apresentar
Tabuleiro do micro-ondas	<ul style="list-style-type: none"> ▪ Ligado¹ ▪ Desligado
Pratos	<ul style="list-style-type: none"> ▪ Todos¹ ▪ Sem carne de porco ▪ Só kosher
Pratos regionais	<ul style="list-style-type: none"> ▪ Todos¹ ▪ Pratos europeus ▪ Pratos tipo britânico
Fecho de segurança para crianças	<ul style="list-style-type: none"> ▪ Apenas bloqueio de teclas¹ ▪ Desativado

¹ Definição de fábrica (pode divergir consoante o tipo de aparelho)

Regulações de fábrica	Seleção
Regulações de fábrica	<ul style="list-style-type: none"> ▪ Repor
Informação do aparelho	<ul style="list-style-type: none"> ▪ Informação do aparelho

14.2 Alterar regulações base

1. Prima "Regulações base".
2. Prima na área de regulação base pretendida.
3. Prima na regulação base pretendida.
4. Prima na seleção pretendida para a regulação base.
 - ✓ Na maioria das regulações base, a alteração é assumida diretamente.
5. Para alterar outras regulações base, recue com ← e selecione uma outra regulação base.
6. Para sair das regulações base, mude de volta para o menu principal com ← ou desligue o aparelho com ⏻.
 - ✓ As alterações estão memorizadas.

Nota: Após uma falha de energia, as alterações que efetuou às regulações base mantêm-se.

15 Home Connect

Este aparelho pode ser ligado em rede. Ligue o seu aparelho a um aparelho móvel, de modo a operar as funções através da aplicação Home Connect, a ajustar as regulações base ou para monitorar o estado de operação atual.

Os serviços Home Connect não se encontram disponíveis em todos os países. A disponibilidade da função Home Connect depende da disponibilidade dos serviços Home Connect no seu país. Para mais informações, visite: www.home-connect.com.

A aplicação Home Connect irá guiá-lo durante todo o processo de registo. Para efetuar as regulações, siga as instruções da aplicação Home Connect.

Dica: Observe também as indicações na aplicação Home Connect.

Notas

- Respeite as indicações de segurança do presente manual de instruções e certifique-se de que elas são respeitadas quando o aparelho é operado através da aplicação Home Connect.
→ "Segurança", Página 2
- A operação no aparelho tem sempre prioridade. Neste período de tempo, não é possível operar o aparelho através da aplicação Home Connect.
- No estado de vigília em rede, o aparelho necessita de, no máx., 2 W.

15.1 Configure a aplicação Home Connect

1. Instalar a aplicação Home Connect no dispositivo móvel.
2. Iniciar a aplicação Home Connect e configurar o acesso para Home Connect.

15.3 Regulações Home Connect

Nas regulações base do seu aparelho pode adaptar as regulações e regulações de rede para Home Connect. As regulações apresentadas no visor dependem de o Home Connect estar instalado e de o aparelho estar ligado à rede doméstica.

Regulação base	Possíveis regulações	Explicação
Assistente Home Connect	Iniciar assistente Separar a ligação	Através do assistente Home Connect pode ligar o seu aparelho à aplicação Home Connect. Nota: Quando utiliza o assistente Home Connect pela primeira vez, apenas se encontra disponível a regulação "Iniciar assistente".
WiFi	Ligar Desligado	Com WiFi pode desligar a ligação à rede do seu aparelho. Uma vez estabelecida a ligação com sucesso, pode desativar o WiFi sem perder os seus dados detalhados. Assim que voltar a ativar o WiFi, o aparelho conecta-se automaticamente. Nota: No estado de vigília em rede, o aparelho necessita, no máximo, de 2 W.
Estado do controlo remoto	Monitorizar Início remoto manual Início remoto permanente	Com Monitorizar, só pode visualizar o estado operacional do aparelho na aplicação. Se mudar de Monitorizar ou Início remoto permanente para Início remoto manual, terá de ativar de cada vez o início remoto. Depois de ter ativado o início remoto, tem 15 minutos para abrir a porta do aparelho. Isso não faz com que o início remoto seja desativado. Passados os 15 minutos, o início remoto manual é desativado ao abrir a porta do aparelho. Com início remoto permanente, pode a qualquer momento iniciar e operar o aparelho remotamente. Se operar o aparelho frequentemente de forma remota, faz sentido ajustar o início remoto para permanente.

15.4 Opere o aparelho com a aplicação Home Connect

Com a aplicação Home Connect pode regular e iniciar o aparelho remotamente.

A aplicação Home Connect irá guiá-lo durante todo o processo de registo.

15.2 Configurar Home Connect

Requisitos

- O aparelho está ligado à rede elétrica e ligado.
 - Tem um dispositivo móvel com uma versão atual do sistema operativo iOS ou Android, p. ex., um smartphone.
 - A aplicação Home Connect está instalada no aparelho móvel.
 - O aparelho recebe, no local onde se encontra instalado, cobertura da rede doméstica WLAN (Wi-Fi).
 - O dispositivo móvel e o aparelho estão dentro do alcance do sinal de Wi-Fi da sua rede doméstica.
1. Abra a aplicação Home Connect e faça a leitura do seguinte código QR.



2. Seguir as instruções da aplicação Home Connect.

⚠ AVISO – Risco de incêndio!

Os objetos inflamáveis armazenados no interior do aparelho podem incendiar-se.

- ▶ Nunca guarde objectos inflamáveis dentro do aparelho.
- ▶ Se sair fumo do aparelho, este deve ser desligado ou deve ser retirada a ficha da tomada e mantida a porta fechada, de modo a abafar eventuais chamas.

Requisitos

- O aparelho está desligado.
- O aparelho está ligado à rede doméstica e à aplicação Home Connect.
- Para poder regular o aparelho através da aplicação é necessário que esteja selecionado o início remoto manual ou permanente na regulação base Estado do controlo remoto.

1. Para ativar o início remoto manual, prima \square . A confirmação no forno só é necessária se mudar de Monitorizar ou Início remoto permanente para Início remoto manual.

Em caso de Início remoto permanente não é necessária nenhuma confirmação no forno.

2. Efetuar uma regulação na aplicação Home Connect e enviar para o aparelho.

Notas

- Se iniciar o funcionamento do forno no aparelho, o início remoto é ativado automaticamente. Pode alterar as regulações através da aplicação Home Connect ou iniciar um novo programa.
- Depois de ter ativado o início remoto, tem 15 minutos para abrir a porta do aparelho. Isso não faz com que o início remoto seja desativado. Passados os 15 minutos, o início remoto manual é desativado ao abrir a porta do aparelho.

15.5 Atualização do software

Com a função Atualização do software, o software do seu aparelho é atualizado, p. ex., para otimização, resolução de erros, para atualizações de segurança relevantes, bem como para funções e serviços adicionais. Para isso, tem de estar registado como utilizador do Home Connect, ter a aplicação instalada no seu dispositivo móvel e estar ligado ao servidor Home Connect. Assim que estiver disponível uma atualização de software, será informado através da aplicação Home Connect e poderá iniciar a atualização do software através da aplicação. Após a transferência bem-sucedida pode iniciar a instalação através da aplicação Home Connect, se estiver na sua rede doméstica WLAN (WiFi). Após a instalação bem-sucedida recebe a informação da aplicação Home Connect.

Notas

- A atualização do software consiste em dois passos.
 - No primeiro passo, o download.
 - No segundo passo, a instalação no seu aparelho.
- Durante o download, pode continuar a utilizar o seu aparelho. Dependendo das definições pessoais na aplicação, também é possível uma transferência automática da atualização de software.
- A instalação demora alguns minutos. Durante a instalação não pode utilizar o seu aparelho.
- No caso de uma atualização de segurança relevante, recomenda-se que execute a instalação tão rapidamente quanto possível.

15.6 Diagnóstico remoto

A Assistência técnica através do diagnóstico remoto pode aceder ao seu aparelho quando a contactar com esse pedido, quando o seu aparelho estiver ligado ao servidor Home Connect e o diagnóstico remoto estiver disponível no país onde o aparelho é usado.

Dica: Para mais informações e indicações a respeito da disponibilidade do serviço de diagnóstico remoto no seu país, visite a área de Ajuda e Assistência da página web local: www.home-connect.com.

15.7 Proteção de dados

Observe as indicações relativas à proteção de dados. Com a primeira ligação do seu aparelho a uma rede doméstica ligada à internet, o seu aparelho transmite as seguintes categorias de dados ao servidor Home Connect (primeiro registo):

- Identificação inequívoca do aparelho (constituída pelos códigos do aparelho, bem como pelo endereço MAC do módulo de comunicação Wi-Fi instalado).
- Certificado de segurança do módulo de comunicação Wi-Fi (para proteção técnica da informação da ligação).
- A versão atual de software e hardware do seu eletrodoméstico.
- Estado de uma eventual reposição anterior para as definições de fábrica.

Este primeiro registo prepara a utilização das funcionalidades Home Connect e só é necessário no momento em que pretenda utilizar, pela primeira vez, as funcionalidades Home Connect.

Nota: Tenha em atenção que só é possível utilizar as funcionalidades Home Connect em conjunto com a aplicação Home Connect. É possível aceder às informações relativas à proteção de dados na aplicação Home Connect.

16 Limpeza e manutenção

Para que o seu aparelho se mantenha durante muito tempo operacional, deve proceder a uma limpeza e manutenção cuidadosa do mesmo.

16.1 Produtos de limpeza

Para não danificar as diversas superfícies no aparelho, não utilize produtos de limpeza inadequados.

⚠ AVISO – Risco de choque elétrico!

A infiltração de humidade pode provocar um choque elétrico.

- ▶ Não utilizar aparelhos de limpeza a vapor ou de alta pressão para limpar o aparelho.

ATENÇÃO!

Produtos de limpeza inadequados danificam as superfícies do aparelho.

- ▶ Não utilize produtos de limpeza agressivos ou abrasivos.
- ▶ Não utilizar produtos de limpeza com elevado teor de álcool.
- ▶ Não utilizar esfregões de palha-de-aço ou esponjas abrasivas.

- ▶ Não utilizar produtos de limpeza especiais para limpeza a quente.

Produtos limpa-fornos no interior quente do aparelho danificam o esmalte.

- ▶ Nunca utilizar produtos limpa-fornos no interior quente do aparelho.
- ▶ Antes de voltar a aquecer, remover totalmente os resíduos do interior e da porta do aparelho.

Diferentes produtos de limpeza misturados podem reagir quimicamente entre si.

- ▶ Não misture produtos de limpeza.
- ▶ Remova por completo resíduos de produtos de limpeza.

O sal contido em panos esponja novos pode danificar as superfícies.

- ▶ Lave bem os panos esponja novos, antes de os utilizar.

Produtos de limpeza adequados

Utilize apenas produtos de limpeza adequados para as várias superfícies no seu aparelho.

Respeite as instruções relativas à limpeza do aparelho.
→ "Limpar o aparelho", Página 24

Frente do aparelho

Superfície	Produtos de limpeza adequados	Notas
Aço inoxidável	<ul style="list-style-type: none"> ▪ Solução à base de detergente quente ▪ Produtos de tratamento específicos para aço inoxidável para superfícies quentes 	Para evitar corrosão, remova imediatamente manchas de calcário, gordura, amido ou albumina de superfícies em aço inoxidável. Aplique uma camada fina do produto de tratamento para aço inoxidável.
Plástico ou superfícies pintadas	<ul style="list-style-type: none"> ▪ Solução à base de detergente quente 	Não utilize produtos limpa-vidros nem raspadores para vidros. Para evitar manchas que já não saem, remova imediatamente o anticalcário que chega à superfície.
Vidro	<ul style="list-style-type: none"> ▪ Solução à base de detergente quente 	Não utilize produtos limpa-vidros nem raspadores para vidros.

Porta do aparelho

Área	Produtos de limpeza adequados	Notas
Vidros da porta	<ul style="list-style-type: none"> ▪ Solução à base de detergente quente ▪ Produto limpa-fornos 	Não utilize raspadores para vidros ou esfregões de aço inoxidável. Dica: Para proceder a uma limpeza profunda, desmonte os vidros da porta. → "Porta do aparelho", Página 25
Aro interior da porta em aço inoxidável	<ul style="list-style-type: none"> ▪ Produto de limpeza para aço inoxidável 	Descolorações podem ser removidas com produtos de limpeza para aço inoxidável. Não utilize produtos de conservação para aço inoxidável.
Puxador da porta	<ul style="list-style-type: none"> ▪ Solução à base de detergente quente 	Para evitar manchas que já não saem, remova imediatamente o anticalcário que chega à superfície.
Vedante da porta	<ul style="list-style-type: none"> ▪ Solução quente à base de detergente 	Não retirar nem limpar com produtos abrasivos.

Interior do aparelho

Área	Produtos de limpeza adequados	Notas
Superfícies esmaltadas	<ul style="list-style-type: none"> ▪ Solução à base de detergente quente ▪ Água com vinagre ▪ Produto limpa-fornos 	<p>Em caso de forte sujidade, deixe amolecer e utilize uma escova ou um esfregão de aço inoxidável.</p> <p>Para secar o interior do aparelho após a limpeza, deixe a porta do aparelho aberta.</p> <p>Notas</p> <ul style="list-style-type: none"> ▪ O esmalte é cozido a temperaturas muito altas, o que dá origem a pequenas diferenças de cor. A capacidade funcional do aparelho não é afetada. ▪ Não é possível esmaltar totalmente as arestas de chapas finas pelo que podem estar rugosas. A proteção anti-corrosão não é prejudicada. ▪ Os resíduos de alimentos dão origem a uma camada branca nas superfícies esmaltadas. A camada é inofensiva para a saúde. A capacidade funcional do aparelho não é afetada. Pode remover a camada com ácido cítrico.
Estruturas de suporte	<ul style="list-style-type: none"> ▪ Solução à base de detergente quente 	<p>Em caso de forte sujidade, deixe amolecer e utilize uma escova ou um esfregão de aço inoxidável.</p> <p>Nota: Para proceder a uma limpeza profunda, desengate a estrutura de suporte. → "Estruturas de suporte", Página 26</p>
Acessórios	<ul style="list-style-type: none"> ▪ Solução à base de detergente quente ▪ Produto limpa-fornos 	<p>Em caso de forte sujidade, deixe amolecer e utilize uma escova ou um esfregão de aço inoxidável.</p> <p>Os recipientes esmaltados são adequados para máquina de lavar loiça.</p>

16.2 Limpar o aparelho

Para evitar danos no aparelho, limpe o seu aparelho apenas como indicado e com produtos de limpeza adequados.

AVISO – Risco de queimaduras!

Durante a utilização, o aparelho e as peças que podem ser tocadas ficam quentes.

- ▶ Recomenda-se que tenha cuidado, para evitar tocar em elementos de aquecimento.
- ▶ Crianças novas, com menos de 8 anos, têm de ser mantidas afastadas.

AVISO – Risco de incêndio!

Os restos de comida soltos, gorduras e molhos de assados podem inflamar-se.


- ▶ Antes de utilizar, remova a sujidade grosseira do interior do aparelho, dos elementos de aquecimento e dos acessórios.

Requisito: Observar as indicações relativas aos produtos de limpeza.

→ "Produtos de limpeza", Página 22

1. Limpar o aparelho com uma solução quente à base de detergente e um pano multiusos.
 - Em algumas superfícies pode utilizar produtos de limpeza alternativos.
→ "Produtos de limpeza adequados", Página 23
2. Seque com um pano macio.

17 Assistência de limpeza "humidClean"

A assistência de limpeza "humidClean"  é uma alternativa rápida intercalar à limpeza do interior do aparelho. A assistência de limpeza amolece a sujidade através da evaporação de solução à base de detergente. Depois disso é mais fácil remover a sujidade.

17.1 Regular a assistência de limpeza

AVISO – Risco de escaldadura!

A água no interior quente do aparelho pode transformar-se em vapor de água quente.

- ▶ Nunca deite água no interior do aparelho quente.

Nota: A lâmpada do forno não se acende durante a assistência de limpeza.

Requisito: O interior do aparelho está totalmente arrefecido.

1. Retire os acessórios do interior do aparelho.
2. **ATENÇÃO!**
A presença de água destilada no interior do aparelho provoca corrosão.
 - ▶ Não utilizar água destilada.
 Misture 0,4 l de água com uma gota de detergente e deite, ao centro, no fundo do interior do aparelho.
3. Prima "Limpeza".
4. Prima "humidClean".
O tempo de duração não pode ser alterado.

5. Prima \triangleright/\square .
 - ✓ No visor é apresentada uma indicação relativamente aos preparativos necessários para a assistência de limpeza.
6. Confirme a indicação.
 - ✓ A assistência de limpeza inicia e o tempo de duração começa a contar.
 - ✓ Assim que a assistência de limpeza chegar ao fim, soa um sinal. No visor aparece uma indicação informando que o funcionamento está concluído.
7. Desligue o aparelho com \odot .
8. → "Limpar o interior do aparelho após a assistência de limpeza", Página 25.

17.2 Limpar o interior do aparelho após a assistência de limpeza

ATENÇÃO!

A presença prolongada de humidade no interior do aparelho provoca corrosão.

- ▶ Após a assistência de limpeza, limpar o interior do aparelho e deixá-lo secar por completo.
1. Deixe arrefecer o aparelho.
 2. Limpe a água residual no interior do aparelho com um pano esponja absorvente.
 3. Limpe as superfícies esmaltadas lisas no interior do aparelho com um pano multiuso ou uma escova macia. Remova os resíduos mais incrustados com um esfregão de aço inoxidável.
 4. Remova as manchas de calcário com um pano embebido em vinagre e com água limpa.
 5. Seque o interior do aparelho com um pano macio.
 6. Para ecar o interior do aparelho por completo, deixe a porta do aparelho aberta durante aprox. 1 hora ou utilize a função "Secar".
 - "Regular secagem", Página 25

18 Função de secagem

Para evitar que fique humidade no aparelho, seque o seu interior após o funcionamento exclusivo com vapor.

ATENÇÃO!

Água na base do interior do aparelho se este estiver a funcionar a temperaturas superiores a 120 °C dá origem a danos no esmalte.

- ▶ Não inicie o funcionamento se houver água na base do interior do aparelho.
- ▶ Antes do funcionamento, limpar a água na base do interior do aparelho.

18.1 Secar o interior do aparelho

Pode secar o interior do aparelho à mão ou utilizar a função "Função de secagem".

1. Deixe arrefecer o aparelho.
2. Remova a sujidade no interior do aparelho.
3. Limpe a água no interior do aparelho.
4. Seque o interior do aparelho.
 - Para deixar que o interior do aparelho seque, deixe a porta do aparelho aberta durante 1 hora.

- Para utilizar a função "Função de secagem", regule "Função de secagem".
 - "Regular secagem", Página 25

Regular secagem

Requisito: → "Secar o interior do aparelho", Página 25

1. Prima "Limpeza".
2. Prima "Função de secagem".
 - O tempo de duração não pode ser alterado.
3. Prima \triangleright/\square .
 - ✓ No visor é apresentada uma indicação relativamente aos preparativos necessários para a secagem.
4. Confirme a indicação.
 - ✓ A secagem inicia e o tempo de duração entra em contagem decrescente.
 - ✓ Quando a secagem estiver concluída, soa um sinal. No visor aparece uma indicação informando que o funcionamento está concluído.
5. Desligue o aparelho com \odot .
6. Para secar completamente o interior do aparelho, deixe a porta do aparelho aberta durante 1 a 2 minutos.

19 Porta do aparelho

Para limpar bem a porta do aparelho, pode desmontá-la.

19.1 Desengatar o vidro exterior da porta

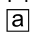
AVISO – Risco de ferimentos!

As dobradiças da porta do aparelho movimentam-se ao abrir e fechar a porta e pode entalar-se.

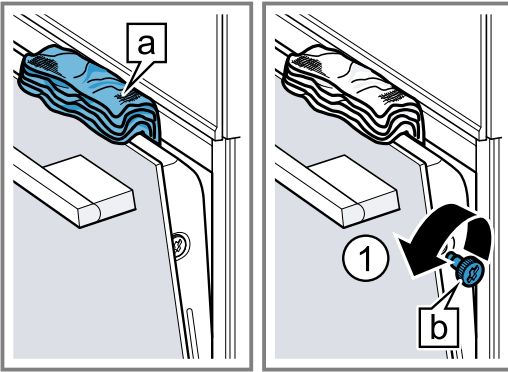
- ▶ Não coloque as mãos na zona das dobradiças.

Os componentes do interior da porta do aparelho podem ter arestas vivas.

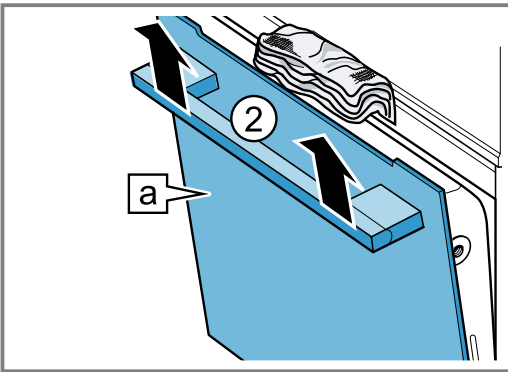
- ▶ Use luvas de proteção.

1. Abra a porta do aparelho.
2. Prenda um pano de cozinha, dobrado várias vezes,  na porta do aparelho.

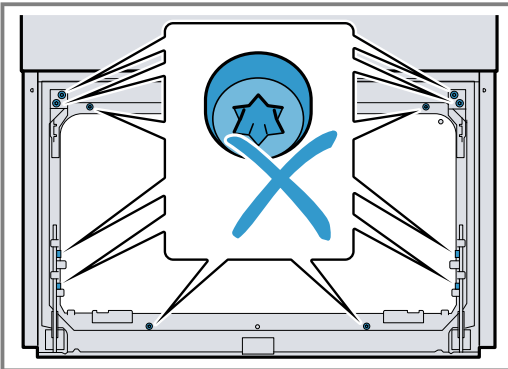
3. Solte os parafusos [b] à esquerda e direita na porta do aparelho ① e retire-os.



4. Feche a porta do aparelho.
5. Puxe o vidro frontal [a] para cima pela pega utilizando para isso as duas mãos ①.



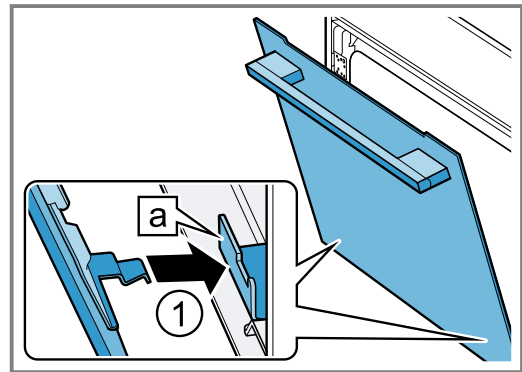
6. Pouse o vidro frontal numa superfície plana com a pega virada para baixo.
7. **⚠ AVISO – Risco de danos sérios para a saúde!**
Ao desaparafusar os parafusos, a segurança do aparelho deixa de estar garantida. Pode escapar energia de micro-ondas.
▶ Nunca desaparafuse os parafusos.
Nunca desenrosque os parafusos na moldura.



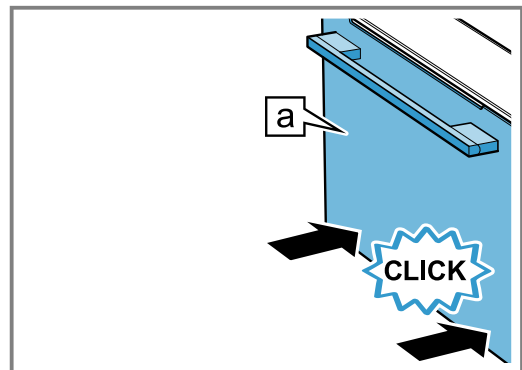
8. Limpe a porta do aparelho.
→ "Produtos de limpeza adequados", Página 23
9. Seque e volte a montar os vidros da porta.
→ "Engatar o vidro exterior da porta", Página 26
10. **⚠ AVISO – Risco de danos sérios para a saúde!**
Devido à remoção e remontagem do vidro intermédio deixa de estar garantida a segurança do seu aparelho.
▶ Nunca abra as abas de flexão.
▶ Nunca retire o vidro intermédio.

19.2 Engatar o vidro exterior da porta

1. Engate o vidro frontal em baixo nos suportes [a] esquerdo e direito ①.



2. Pressione o vidro frontal em cima.
3. Pressione a parte inferior do vidro frontal [a], até engatar audivelmente.



4. Aperte ambos os parafusos do lado esquerdo e direito na porta do aparelho.
5. Abra novamente a porta do aparelho e retire o pano de cozinha.
6. Feche a porta do aparelho.

Nota: Só utilizar o interior do aparelho quando os vidros da porta estiverem corretamente montados.

20 Estruturas de suporte

Para limpar bem as estruturas de suporte e o interior do aparelho ou para trocar as estruturas de suporte, pode desengatar as estruturas de suporte.

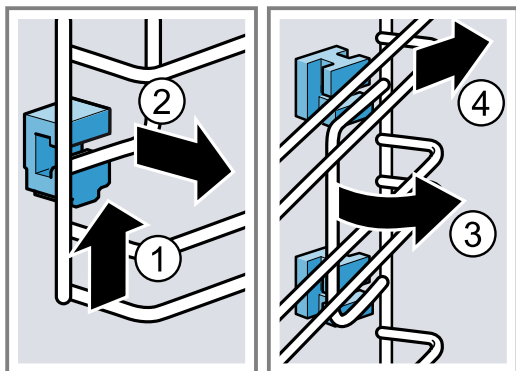
20.1 Desengatar as estruturas de suporte

⚠ AVISO – Risco de queimaduras!

As estruturas de suporte ficam muito quentes

- ▶ Nunca toque nas estruturas de suporte quentes.
- ▶ Deixe arrefecer sempre o aparelho.
- ▶ Mantenha as crianças afastadas.

1. Levante a parte da frente da estrutura de suporte ① e desengate-a ②.
2. Rode toda a estrutura de suporte para fora ③ e desengate-a atrás ④.



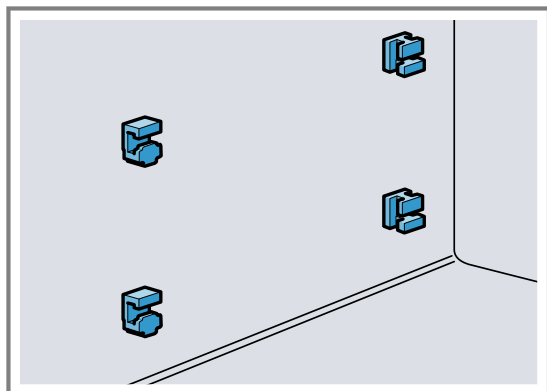
3. Limpe a estrutura de suporte.

20.2 Colocar os suportes

Os suportes podem cair para fora quando desengata a estrutura de suporte.

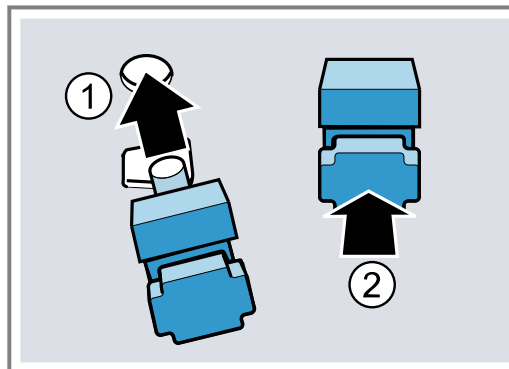
Nota:

Os suportes são diferentes à frente e atrás.

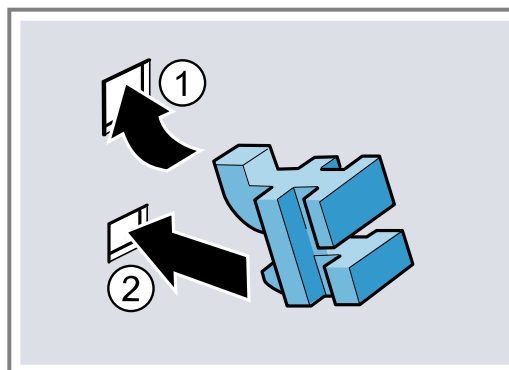


1. Enfie os suportes dianteiros com o gancho em cima, no furo redondo e coloque-os um pouco inclinados ①.

2. Enfie os suportes dianteiros em baixo e coloque-os a direito ②.

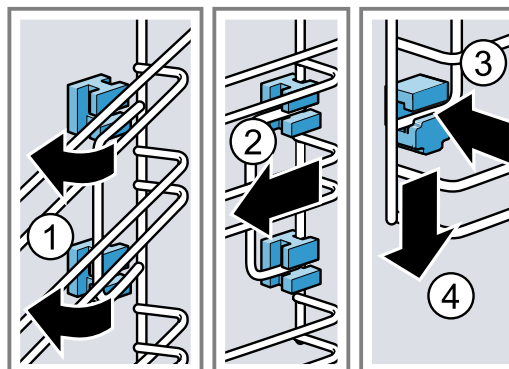


3. Insira os suportes traseiros com o gancho no furo superior ① e pressione para o furo inferior. ②.



20.3 Encaixar as estruturas de suporte

1. Coloque a estrutura de suporte atrás, em cima e em baixo, com um ângulo e enfie nos suportes ①.
2. Puxe a estrutura de suporte para a frente ②.
3. Engate a estrutura de suporte à frente ③ e pressione-a para baixo ④.



21 Eliminar falhas

Pequenas anomalias no aparelho podem ser eliminadas pelo próprio utilizador. Antes de contactar a Assistência técnica, consulte as informações sobre a eliminação de anomalias. Isto permite evitar custos desnecessários.

⚠ AVISO – Risco de ferimentos!

Reparações indevidas são perigosas.

- ▶ As reparações no aparelho apenas podem ser realizadas por técnicos qualificados.
- ▶ Se o aparelho estiver avariado, contacte a Assistência técnica.

→ "Assistência Técnica", Página 29

⚠ AVISO – Risco de choque elétrico!

Reparações indevidas são perigosas.

- ▶ As reparações no aparelho apenas podem ser realizadas por técnicos qualificados.
- ▶ Para a reparação do aparelho só podem ser utilizadas peças sobresselentes originais.
- ▶ Se o cabo de alimentação deste aparelho sofrer algum dano, deverá ser substituído pelo fabricante ou pela sua Assistência Técnica, ou por um técnico devidamente qualificado para o efeito, para se evitarem situações de perigo.

21.1 Falhas de funcionamento

Avaria	Causa e diagnóstico
O aparelho não funciona.	<p>O fusível na caixa de fusíveis foi acionado.</p> <ul style="list-style-type: none"> ▶ Verifique o fusível na caixa de fusíveis. <hr/> <p>Faltou a alimentação elétrica.</p> <ul style="list-style-type: none"> ▶ Verifique se a iluminação ambiente ou outros aparelhos no mesmo espaço estão a funcionar. <hr/> <p>Falha eletrónica</p> <ol style="list-style-type: none"> 1. Desligue o aparelho, no mínimo durante 30 segundos, da fonte de alimentação, desligando o disjuntor. 2. Reponha as regulações base para as definições de fábrica. → "Regulações base", Página 19
No visor aparece "Idioma alemão".	<p>Faltou a alimentação elétrica.</p> <ul style="list-style-type: none"> ▶ Efetue as regulações para a primeira colocação em funcionamento.
O funcionamento não é iniciado ou é interrompido.	<p>Há várias causas possíveis.</p> <ul style="list-style-type: none"> ▶ Verifique as indicações que aparecem no visor. → "Exibir informações", Página 14 <hr/> <p>Falha de funcionamento</p> <ul style="list-style-type: none"> ▶ Contacte a → "Assistência Técnica", Página 29.
O aparelho não aquece.	<p>O modo de demonstração está ligado.</p> <ol style="list-style-type: none"> 1. Desligue brevemente o aparelho da corrente, desligando e voltando a ligar o disjuntor no quadro elétrico. 2. Desligue o modo de demonstração num intervalo de aprox. 5 minutos, nas regulações base. → "Alterar regulações base", Página 20 <hr/> <p>Faltou a alimentação elétrica.</p> <ul style="list-style-type: none"> ▶ Abra e feche a porta do aparelho uma vez após uma falha de energia. ✓ O aparelho verifica-se a si mesmo e está pronto a funcionar.
A hora não é exibida quando o aparelho está desligado.	<p>A regulação base foi alterada.</p> <ul style="list-style-type: none"> ▶ Altere a regulação base para a indicação da hora. → "Regulações base", Página 19
O Home Connect não funciona corretamente.	<p>Há várias causas possíveis.</p> <ul style="list-style-type: none"> ▶ Aceda a www.home-connect.com.
No funcionamento exclusivo do microondas, o interior do aparelho fica quente.	<p>A função de secagem está ativada.</p> <ul style="list-style-type: none"> ▶ - Tenha em atenção as informações relativas ao funcionamento com micro-ondas. → "Micro-ondas", Página 16
A iluminação do interior do aparelho não funciona.	<p>A regulação base foi alterada.</p> <ul style="list-style-type: none"> ▶ Altere a regulação base relativa à iluminação. → "Regulações base", Página 19 <hr/> <p>A lâmpada LED está fundida.</p> <ul style="list-style-type: none"> ▶ Contacte a → "Assistência Técnica", Página 29.

Avaria	Causa e diagnóstico
Alcançada a duração de funcionamento máxima.	<p>Para evitar um funcionamento contínuo inadvertido, o aparelho para automaticamente de aquecer após várias horas se as definições se mantiverem inalteradas. Surge uma indicação no visor.</p> <p>Quando a duração de funcionamento máxima é alcançada, depende das respetivas regulações para um modo de funcionamento.</p> <ol style="list-style-type: none"> 1. Para prosseguir o funcionamento, desligue o aparelho com ☺ e volte a ligar. Volte a regular e iniciar o funcionamento. 2. Se não necessitar do aparelho, desligue-o com ☺. <p>Dica: Para que o aparelho não se desligue inadvertidamente, regule um tempo de duração. → "Funções de tempo", Página 14</p>
No visor surge o código de erro, composto por letras e algarismos, p. ex., E0111.	<p>O sistema eletrónico detetou uma anomalia.</p> <ol style="list-style-type: none"> 1. Desligue o aparelho e volte a ligá-lo. <p>✓ Se a anomalia tiver sido única, a mensagem apaga-se.</p> <ol style="list-style-type: none"> 2. Se a mensagem surgir novamente, contacte a Assistência técnica. No contacto deve indicar com precisão a mensagem de erro. → "Assistência Técnica", Página 29
O resultado de cozedura não é satisfatório.	<p>As regulações não foram adequadas. Os valores regulados, p. ex., temperatura ou tempo de duração, dependem da receita, da quantidade e dos alimentos.</p> <p>▶ Da próxima vez, regule valores mais baixos ou mais altos.</p> <p>Dica: Pode encontrar muitas outras informações sobre a preparação e sobre valores de regulação adequados na aplicação Home Connect ou na nossa Homepage siemens-home.bsh-group.com.</p>

22 Eliminação

22.1 Eliminar o aparelho usado

Através duma eliminação compatível com o meio ambiente, podem ser reutilizadas matérias-primas valiosas.

1. Desligue a ficha de rede do cabo elétrico.
2. Corte o cabo elétrico.
3. Elimine o aparelho de forma ecológica.
Para obter mais informações sobre os procedimentos atuais de eliminação, contacte o seu Agente Especializado ou os Serviços Municipais da sua zona.



Este aparelho está marcado em conformidade com a Directiva 2012/19/UE relativa aos resíduos de equipamentos eléctricos e electrónicos (waste electrical and electronic equipment - WEEE).

A directiva estabelece o quadro para a criação de um sistema de recolha e valorização dos equipamentos usados válido em todos os Estados Membros da União Europeia.

23 Assistência Técnica

Pode obter informações detalhadas sobre o período e as condições de garantia no seu país junto da nossa Assistência Técnica, do comerciante ou na nossa página web.

Se contactar a Assistência Técnica, deve ter à mão o número de produto (E-Nr.), o número de fabrico (FD) e o número de contagem (Z-Nr.) do seu aparelho.

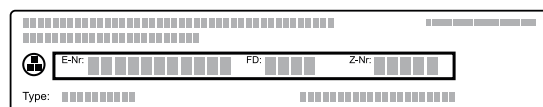
Os dados de contacto da Assistência Técnica encontram-se no registo de pontos de Assistência Técnica em anexo ou na nossa página web.

Este produto dispõe de luzes da classe de eficiência energética G. As luzes estão disponíveis como peças de reposição e só podem ser substituídas por pessoal especializado.

23.1 Número de produto (E-Nr.), número de fabrico (FD) e número de contagem (Z-Nr.)

Encontra o número de produto (E-Nr.), o número de fabrico (FD) e o número de contagem (Z-Nr.) na placa de características do aparelho.

Encontra a placa de características com os números quando abre a porta do aparelho.



Aponte os dados para ter sempre à mão os dados do seu aparelho e o número de telefone da Assistência Técnica.

Também poderá visualizar as informações do aparelho nas regulações base.

→ "Regulações base", Página 19

24 Informações sobre software livre e open source

Este produto inclui componentes de software que foram licenciados pelos titulares dos direitos como software livre ou open source.

As informações sobre licenças aplicáveis estão memorizadas no eletrodoméstico. O acesso às respetivas informações sobre licenças também é possível a partir da aplicação Home Connect: "Perfil -> Informação Jurídica -> Informações sobre licenças".¹ Pode descarregar as informações sobre licenças no website do produto de marca. (Procure o modelo do seu aparelho no website do produto e outros documentos.) Em alterna-

tiva pode solicitar as informações aplicáveis em ossrequest@bshg.com ou através de BSH Hausgeräte GmbH, Carl-Wery-Str. 34, D-81739 München.

O código fonte é disponibilizado mediante pedido.

Envie o seu pedido para ossrequest@bshg.com ou BSH Hausgeräte GmbH, Carl-Wery-Str. 34, D-81739 München.

Assunto: „OSSREQUEST“

Ser-lhe-ão cobrados os custos do processamento do seu pedido. Esta oferta é válida por três anos a partir da data de compra ou, no mínimo, pelo período em que disponibilizarmos assistência e peças de substituição para o aparelho em questão.

25 Declaração de conformidade

A BSH Hausgeräte GmbH declara, por este meio, que o aparelho com funcionalidade Home Connect está em conformidade com os requisitos básicos e as restantes disposições relevantes da diretiva 2014/53/EU.

Pode encontrar uma declaração de conformidade RED detalhada na Internet em siemens-home.bsh-group.com na página de produto do seu aparelho junto da documentação suplementar.



Banda de 2,4 GHz (2400–2483,5 MHz): máx. 100 mW
Banda de 5 GHz (5150–5350 MHz + 5470–5725 MHz): máx. 150 mW

	BE	BG	CZ	DK	DE	EE	IE	EL	ES
	FR	HR	IT	CY	LI	LV	LT	LU	HU
	MT	NL	AT	PL	PT	RO	SI	SK	FI
	SE	NO	CH	TR	IS	UK (NI)			

WLAN de 5 GHz (Wi-Fi): apenas para utilização em interiores.

AL	BA	MD	ME	MK	RS	UK	UA
----	----	----	----	----	----	----	----

WLAN de 5 GHz (Wi-Fi): apenas para utilização em interiores.

26 Como obter bons resultados

Encontrará aqui as regulações adequadas, bem como os melhores acessórios e recipientes, para diferentes refeições. Adaptámos as recomendações na perfeição ao seu aparelho.

Dica: Pode encontrar muitas outras informações sobre a preparação, valores de regulação adequados e receitas na aplicação Home Connect ou na nossa Homepage siemens-home.bsh-group.com.

26.1 Indicações de preparação gerais

Respeite estas informações ao preparar todas as refeições.

- A temperatura e o tempo de duração dependem da quantidade e da receita. Por esse motivo, são indicadas zonas de regulação. Comece por experimentar os valores mais baixos.

- Os valores de regulação são aplicáveis à introdução da refeição no interior frio do aparelho. Caso pretenda, mesmo assim, efetuar o pré-aquecimento, insira o acessório no interior do aparelho apenas após o pré-aquecimento.
- Retire do interior do aparelho os acessórios de que não necessita.

ATENÇÃO!

Alimentos ácidos podem danificar a grelha

- ▶ Não ponha alimentos ácidos, como fruta ou alimentos para grelhar condimentados com uma marinada ácida, diretamente em cima da grelha.

Informação para pessoas alérgicas ao níquel

Pequenas quantidades de níquel podem, em casos raros, passar para os alimentos.

¹ Conforme o equipamento do aparelho

Poderá adquirir acessórios adequados junto do serviço de apoio ao consumidor, no comércio especializado ou através da Internet.

→ "Outros acessórios", *Página 12*

26.2 Indicações de preparação para cozer

- Para cozer bolos, biscoitos ou pão, as formas escuras de metal são as mais adequadas.
- Para pratos de forno e gratinados utilize um recipiente largo e plano. Os alimentos preparados num recipiente estreito e alto precisam de mais tempo e ficam mais escuros em cima.
- Se preparar gratinados diretamente no tabuleiro universal, insira-os no nível 1.
- Os valores de regulação para massas de pão aplicam-se quer a massas em tabuleiro quer a massas em formas de bolo inglês.
- As recomendações de regulação para cozer em combinação com o micro-ondas são válidas para formas de metal.

ATENÇÃO!

Caso se encontre água no interior quente do aparelho, forma-se vapor de água. As mudanças de temperatura podem provocar danos.

- ▶ Nunca deite água no interior do aparelho quente.
- ▶ Nunca coloque recipientes com água na base do aparelho.

Níveis de inserção

Se cozinhar num nível, utilize o nível de inserção 1.

26.3 Indicações de preparação para assar, estufar e grelhar

- As recomendações de regulação são válidas para alimentos à temperatura do frigorífico, assim como para aves não recheadas, prontas a assar.
- Coloque as aves com a parte do peito ou com a parte da pele virada para baixo sobre o recipiente.
- Vire o assado, o grelhado ou o peixe inteiro após aprox. $\frac{1}{2}$ a $\frac{2}{3}$ do tempo indicado.

Assar na grelha

Na grelha, o alimento a assar fica especialmente estalado de todos os lados. Asse, por exemplo, aves grandes ou vários pedaços em simultâneo.

- Asse peças com pesos e espessuras semelhantes. As peças a grelhar alouram uniformemente e ficam suculentas.
- Coloque o alimento a assar diretamente sobre a grelha.
- Para recolher os líquidos que escorrem, insira o tabuleiro universal um nível abaixo da grelha.
- Consoante o tamanho e o tipo do assado, deite até $\frac{1}{2}$ litro de água no tabuleiro universal. Pode preparar um molho a partir do suco recolhido produzido pelo assado. Além disso, é produzido menos fumo e o interior do aparelho suja-se menos.

Assados em recipientes

Em caso de preparação em recipientes fechados, o interior do aparelho fica mais limpo.

Notas gerais sobre assados em recipientes

- Use recipientes resistentes ao calor e adequados para levar ao forno.
- Coloque o recipiente sobre a grelha.
- O melhor será usar recipientes de vidro.
- Respeite as indicações do fabricante do recipiente para assados.

Assados em recipientes não tapados

- Utilize uma assadeira alta.
- Se não tiver um recipiente adequado, pode utilizar o tabuleiro universal.

Assar em recipientes fechados

- Utilize uma tampa adequada e que tape bem.
- No caso de carne, deve existir uma distância mínima de 3 cm entre os alimentos e a tampa. O volume da carne pode aumentar.

⚠ AVISO – Risco de escaldadura!

Ao abrir a tampa depois de cozinhar, pode sair vapor muito quente. Dependendo da temperatura, o vapor pode não ser visível.

- ▶ Levante a tampa de modo a que o vapor quente possa sair para o outro lado.
- ▶ Mantenha as crianças afastadas.

Grelhar

Grelhe os alimentos que pretende que fiquem crocantes.

Grelhar com ar circulante adequa-se na perfeição à preparação de aves e peixe inteiros, bem como de carne, p. ex., assado com crosta.

- Grelhe peças com um peso e uma espessura idênticos. As peças a grelhar alouram uniformemente e ficam suculentas.
- Coloque as peças a grelhar diretamente sobre a grelha.
- Para recolher os líquidos que escorrem, insira o tabuleiro universal, no mínimo, um nível abaixo da grelha.

Notas

- A resistência do grelhador está sempre a ligar-se e a desligar-se. Isso é normal. A frequência depende da potência do grelhador regulada.
- Pode haver produção de fumo enquanto grelha.

26.4 Preparação com micro-ondas

Se preparar refeições com micro-ondas, poderá reduzir substancialmente o tempo de cozedura.

Generalidades

- Na preparação com micro-ondas, o tempo de cozedura depende do peso total. Caso pretenda preparar uma quantidade diferente da indicada, poderá orientar-se por um princípio: **para o dobro da quantidade necessita aproximadamente do dobro do tempo de cozedura.**
- Os alimentos libertam calor para o recipiente. O recipiente pode ficar muito quente.
- Na parte principal das instruções de serviço encontra informações sobre como regular o micro-ondas e a adição de micro-ondas.
 - "Micro-ondas", *Página 16*
 - "Adição de micro-ondas", *Página 16*

Dica

Outras preparações com micro-ondas podem ser encontradas aqui:

- → "Descongelação automática", Página 35
- → "Aquecer com micro-ondas", Página 35

Cozer ou estufar com micro-ondas

- Utilize recipientes fechados e próprios para micro-ondas. Para cobrir, também pode utilizar um prato ou uma folha especial para micro-ondas.
- Utilize um recipiente fundo com tampa para derivados de cereais, como, p. ex., o arroz. Os cereais produzem muita espuma quando são cozinhados. Adicione líquido de acordo com as indicações nas recomendação de regulação.
- Lave os alimentos e não os seque. Adicione 1-3 colheres de água ou sumo de limão às refeições.
- Distribua os alimentos de forma plana no recipiente. Os alimentos planos levam menos tempo a cozinhar do que os mais altos.
- Use pouco sal e especiarias. Ao confeccionar com micro-ondas, o sabor próprio permanece em grande parte inalterado.
- Mexa ou vire o alimento de vez em quando, 2-3 vezes.

- Depois de cozinhado, deixe o alimento em repouso durante 2-3 minutos.

26.5 Indicações de preparação para refeições prontas

- O resultado de cozedura depende muito do produto alimentar. Manchas acastanhadas e irregularidades podem estar já presentes no alimento cru.
- Não utilize produtos ultracongelados cobertos de gelo. Remova o gelo do alimento.
- Retire a refeição pronta da embalagem.
- Utilize recipientes resistentes ao calor para aquecer ou cozinhar refeições prontas.
- Distribua pedaços de alimentos, como pão e produtos à base de batata, de modo uniforme e plano sobre o acessório. Deixe algum espaço entre as peças.
- Observe as indicações do fabricante na embalagem.
- Para conseguir resultados perfeitos, recomendamos que aqueça os alimentos ou refeições prontas a 600 W. Se na embalagem for indicada uma potência mais elevada para o microondas, aumente o tempo.

26.6 Seleção de alimentos

Recomendações de regulação para um grande número de refeições, ordenadas por categorias de refeições.

Recomendações de regulação para diferentes refeições

Alimento	Acessório/recipiente	Altura	Tipo de aquecimento	Temperatura em °C / Potência do grelhador	Potência do micro-ondas em W	Tempo de duração em min
Bolo de massa batida, simples	Forma de coroa ou Forma de bolo inglês	1	☉	160-180	90	30-40
Bolo de massa batida, fino	Forma de coroa ou Forma de bolo inglês	1	☐	150-170	-	60-80
Tarte de fruta ou queijo fresco batido com base de massa quebrada	Forma de mola Ø 26 cm	1	☐	170-180	-	80-90
Tarte de fruta ou queijo fresco batido com base de massa quebrada	Forma de mola Ø 26 cm	1	☐	1. 170-180 2. 100	1. 180 2. -	1. 30-40 2. 20
Bolo 4 quartos, 6 ovos	Forma de mola Ø 28 cm	1	☉	150-170 ¹	-	30-50
Bolo 4 quartos, 6 ovos	Forma de mola Ø 28 cm	1	☉	150-160	-	50-60
Bolo de massa quebrada com cobertura húmida	tabuleiro universal	1	☐	160-180	-	60-80
Bolo de massa lêveda com cobertura húmida	tabuleiro universal	1	☐	180-190	-	30-45
Torta enrolada	Tabuleiro	1	☐	180-190 ¹	-	10-20

¹ Pré-aqueça o aparelho.

² Mexer, de vez em quando, o alimento 1 a 2 vezes.

Alimento	Acessório/recipiente	Altura	Tipo de aquecimento	Temperatura em °C / Potência do grelhador	Potência do micro-ondas em W	Tempo de duração em min
Queques	Tabuleiro para queques	1		170-190	-	15-30
Bolos lêvedos pequenos	Tabuleiro	1		160-170	-	30-40
Bolachas	Tabuleiro	2		140-160	-	15-30
Pão, 750 g	tabuleiro universal ou Forma de bolo inglês	1		1. 210-220 2. 180-190 ¹	-	1. 10-15 2. 25-35
Pão, 1500 g	tabuleiro universal ou Forma de bolo inglês	1		1. 210-220 2. 180-190 ¹	-	1. 10-15 2. 40-50
Pão, 1500 g	tabuleiro universal ou Forma de bolo inglês	1		200-210	-	35-45
Pão árabe	tabuleiro universal	1		220-230	-	25-35
Pãezinhos, frescos	Tabuleiro	1		180-190	-	25-35
Pizza, fresca	Tabuleiro	1		200-220	-	25-35
Pizza, fresca, base de massa fina, em forma para pizza	Tabuleiro de pizza	1		210-230	-	20-30
"Börek"	tabuleiro universal	1		180-190	-	35-45
Quiche	Forma de quiche escura, revestida	1		200-210	-	35-45
Tarte flambée	tabuleiro universal	1		220-230 ¹	-	15-25
Soufflé, salgado, ingredientes cozinhados	Forma para gratinados	1		200-220	-	35-55
Soufflé, salgado, ingredientes cozinhados	Forma para gratinados	1		140-160	360	20-30
Lasanha, congelada, 350-450 g, 3 cm de altura	Recipiente aberto	1		200-210	180	20-25
Lasanha, congelada, 600-1000 g, 4-5 cm de altura	Recipiente aberto	1		200-210	180	35-45
Gratinado de batata, ingredientes crus, 4 cm de altura	Forma para gratinados	1		170-180	-	50-65
Gratinado de batata, ingredientes crus, 4 cm de altura	Forma para gratinados	1		150-170	360	25-30
Frango, 1,3 kg, sem recheio	Recipiente aberto	1		200-220	-	60-70
Frango, cortado ao meio	Recipiente aberto	1		180-200	360	25-35
Pedaços de frango, 250 g cada	Grelha	2		220-230	-	30-35
Pedaços de frango, 250 g cada	Recipiente aberto	1		190-210	360	20-30
Ganso, sem recheio, 3 kg	Recipiente aberto	1		160-170	-	120-150

¹ Pré-aqueça o aparelho.² Mexer, de vez em quando, o alimento 1 a 2 vezes.

Alimento	Acessório/recipiente	Altura	Tipo de aquecimento	Temperatura em °C / Potência do grelhador	Potência do micro-ondas em W	Tempo de duração em min
Carne de porco para assar sem courato, p. ex., cachaço, 1,5 kg	Recipiente aberto	1		180-200	-	120-130
Carne de porco para assar sem courato, p. ex., cachaço, 1,5 kg	Recipiente fechado	1		180-200	180	55-65
Carne de porco para assar sem courato, p. ex., cachaço, 1,5 kg	Recipiente aberto	1		180-190	-	120-140
Lombo de vaca, no ponto, 1 kg	Recipiente aberto	1		210-220	-	40-50
Carne de vaca para estufar, 1,5 kg	Recipiente fechado	1		200-220	-	130-140
Carne de vaca para estufar, 1,5 kg	Recipiente fechado	1		200-220	-	140-160
Rosbife, no ponto, 1,5 kg	Recipiente aberto	1		220-230	-	60-70
Perna de borrego sem osso, no ponto, 1,5 kg	Recipiente aberto	1		170-190	-	50-70
Rolo de carne picada, 1 kg + 50 ml de água	Recipiente aberto	1		170-190	360	30-40
Peixe, grelhado, inteiro, 300 g, p. ex., truta	Recipiente aberto	1		170-190	-	20-30
Legumes, frescos, 250 g	Recipiente fechado	1		-	600	8-12 ²
Mistura de legumes, 250 g + 25 ml de água	Recipiente fechado	1		-	600	10-14 ²
Batatas assadas, em metades, 1 kg	tabuleiro universal	2		200-220	360	15-20
Batatas cozidas, em quartos, 500 g	Recipiente fechado	1		-	600	12-15 ²
Arroz agulha, 250 g + 500 ml de água	Recipiente fechado	1		-	1. 600 2. 180	1. 7-9 2. 13-16
Milho miúdo inteiro, 250 g + 600 ml de água	Recipiente fechado	1		-	1. 600 2. 180	1. 8-10 2. 10-15
Polenta ou sêmola de milho, 125 g + 500 ml de água	Recipiente fechado	1		-	600	6-8 ²

¹ Pré-aqueça o aparelho.

² Mexer, de vez em quando, o alimento 1 a 2 vezes.

Sobremesa

Preparar iogurte

1. Retire os acessórios e as estruturas de suporte do interior do aparelho.
2. Aqueça 1 litro de leite (3,5% de gordura) na placa de cozinhar a 90 °C e deixe arrefecer para 40 °C. No caso de leite ultrapasteurizado, basta aquecer a 40 °C.
3. Misture no leite 150 g de iogurte, à temperatura do frigorífico.
4. Deite a massa em recipientes pequenos, p. ex. taças ou pequenos frascos.
5. Cubra os recipientes com película, p. ex. com película aderente.
6. Coloque os recipientes na base do aparelho.
7. Regular o aparelho em conformidade com a recomendação de regulação.

8. Após a preparação, deixar o iogurte no frigorífico a repousar no mínimo durante 12 horas.

Preparar pudim instantâneo

1. Utilize um recipiente fundo adequado para micro-ondas.
2. Misture no recipiente o pó para pudim e toda a quantidade de leite e açúcar.
3. Insira o recipiente sobre a grelha para o interior do aparelho.
4. Regular o aparelho em conformidade com a recomendação de regulação.
5. Quando o leite subir, mexa energicamente.
6. Repita a operação até alcançar a consistência pretendida.

Preparar pipocas com o micro-ondas**⚠ AVISO – Risco de queimaduras!**

No caso de alimentos embalados hermeticamente, a embalagem pode rebentar.

- ▶ Respeite sempre as indicações na embalagem.
- ▶ Use sempre pegas para retirar as refeições do interior do aparelho.

1. Utilize forma para gratinados plana, adequada para micro-ondas.
Não utilize porcelana nem pratos muito fundos.
2. Coloque o saco de pipocas sobre o recipiente de acordo com as indicações na embalagem.

3. Regular o aparelho em conformidade com a recomendação de regulação.
4. Dependendo do produto e da quantidade poderá ser necessário ajustar o tempo.
5. Para que as pipocas não queimem, passado 1,5 minutos retire o saco de pipocas e agite-o.
6. Coloque o saco das pipocas de volta no forno e deixe que continuem a estalar.
7. Quando já só se ouvirem ruídos de estalido a cada 2-3 segundos, desligue o aparelho e retire o saco de pipocas do forno.
8. Após a preparação, limpe o interior do aparelho.

Recomendações de regulação para sobremesas, compotas

Alimento	Acessório/recipiente	Altura	Tipo de aquecimento → <i>Página 10</i>	Temperatura em °C	Potência do micro-ondas em W	Tempo de duração em min.
Pudim instantâneo	Recipiente fechado	1		-	600	5-8 ¹
logurte	Formas para porções individuais	Base do aparelho		40-45	-	8-9h
Pipocas de micro-ondas, cada saco com 100 g ²	Recipiente aberto	1		-	600	4-6

¹ Mexer, de vez em quando, o alimento 1 a 2 vezes.

² Coloque o saco fechado no recipiente.

26.7 Modos de preparação especiais e outras aplicações

Informações e recomendações de regulação para modos de preparação especiais e outras aplicações, p. ex., estufar lentamente.

Descongelação automática

Descongele alimentos ultracongelados com o seu aparelho.

Indicações de preparação para descongelar

- Com o modo de funcionamento "Micro-ondas" pode descongelar frutas, legumes, aves, carne, peixe ou bolos ultracongelados.
- Para descongelar, retire o alimento congelado da embalagem.

- Utilize um recipiente resistente ao calor e adequado para micro-ondas.
- As recomendações de regulação são válidas para alimentos com temperatura de congelação (-18 °C).
- O descongelamento resulta melhor quando efetuado em vários passos. As etapas são indicadas entre si nas recomendações de regulação.
- Entretanto mexa ou vire os alimentos 1-2.
Vire bocados grandes várias vezes. Distribua, de vez em quando, o alimento.
Retire os pedaços já descongelados do interior do aparelho.
- Deixe os alimentos descongelados ainda durante 10 a 30 minutos no aparelho desligado, para a temperatura se equilibrar.

Recomendações de regulação para descongelar

Alimento	Acessório/recipiente	Altura	Tipo de aquecimento	Temperatura em °C	Potência do micro-ondas em W	Tempo de duração em min.
Pãezinhos	Grelha	1		140-160	90	2-4

Aquecer com micro-ondas

O micro-ondas permite-lhe aquecer alimentos ou descongelar e aquecer num único passo.

Indicações de preparação para aquecer com micro-ondas

- Utilize recipientes fechados e próprios para micro-ondas.
- Mexa ou vire o alimento de vez em quando, 2-3 vezes.

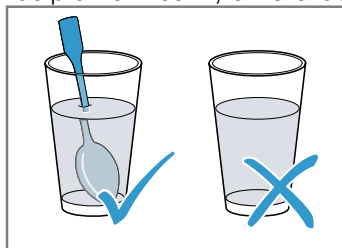
- Depois de aquecer, deixe o alimento em repouso durante 1-2 minutos.
- Os alimentos libertam calor para o recipiente. O recipiente pode ficar muito quente.

- Preste atenção aos seguintes pontos, ao aquecer a comida para bebés:
 - Coloque o biberão sem tetina ou tampa na grelha.
 - Após o aquecimento, agite ou mexa a comida para bebé.
 - Verifique necessariamente a temperatura da comida para bebé.
- Após o aquecimento, seque o interior do aparelho.

⚠ AVISO – Risco de escaldadura!

Ao aquecer líquidos, pode ocorrer uma ebulição retardada. Ou seja, o líquido pode alcançar o ponto de ebulição sem que surjam as típicas bolhas de vapor. Aconselha-se cuidado ao agitar o recipiente, ainda que ligeiramente. O líquido quente pode subitamente deitar por fora e salpicar.

- ▶ Ao aquecer, coloque sempre uma colher dentro do recipiente. Assim, evita a ebulição retardada.



ATENÇÃO!

Em caso de contacto entre o metal e a parede do interior do aparelho, surgem faíscas que podem danificar o aparelho ou destruir o vidro interior da porta.

- ▶ O metal, p. ex., a colher dentro do copo, tem de ficar afastado, pelo menos, 2 cm das paredes do interior do aparelho e do interior da porta.

Recomendações de regulação para aquecer e regenerar

Alimento	Acessório/recipiente	Altura	Tipo de aquecimento	Temperatura em °C	Potência do micro-ondas em W	Tempo de duração em min.
Gratinados, 400 g, p. ex., lasanha, gratinado de batata, congelado	Recipiente aberto	1	☒	180-200	180	20-25

26.8 Refeições de teste

As informações nesta secção orientam-se por institutos de ensaio, para facilitar a verificação do aparelho de acordo com a norma EN 60350-1 ou IEC 60350-1 e de acordo com a norma EN 60705, IEC 60705.

Cozer

- Os valores de regulação são aplicáveis à introdução no aparelho frio.
- Respeite as indicações relativas ao preaquecimento contidas nas recomendações de regulação. Os valores de regulação não prevêm o preaquecimento rápido.
- Para cozer, comece por utilizar a temperatura mais baixa.
 - Biscoitos inseridos ao mesmo tempo em tabuleiros ou formas podem não ficar cozidos ao mesmo tempo.
 - Pão-de-ló de água
 - Em alternativa a uma grelha, também pode utilizar o tabuleiro Air Fry por nós disponibilizado.

Recomendações de regulação para cozer

Alimento	Acessório/recipiente	Altura	Tipo de aquecimento → <i>Página 10</i>	Temperatura em °C	Potência do micro-ondas em W	Tempo de duração em min.
Biscoitos	Tabuleiro	1	☐	150-160 ¹	-	20-30
Biscoitos	Tabuleiro	1	☉	140-150 ¹	-	25-35
Bolinhos	Tabuleiro	1	☐	160 ¹	-	25-35

¹ Pré-aquecer o aparelho durante 5 minutos. Não utilizar a função Aquecimento rápido.

² Pré-aquecer o aparelho. Não utilizar a função Aquecimento rápido.

Alimento	Acessório/recipiente	Altura	Tipo de aquecimento → <i>Página 10</i>	Temperatura em °C	Potência do micro-ondas em W	Tempo de duração em min.
Bolinhos	Tabuleiro	1		150 ¹	-	25-35
Pão-de-ló de água	Forma de mola Ø 26 cm	1		160-170 ²	-	25-35
Pão-de-ló de água	Forma de mola Ø 26 cm	1		160-170 ²	-	25-35

¹ Pré-aquecer o aparelho durante 5 minutos. Não utilizar a função Aquecimento rápido.

² Pré-aquecer o aparelho. Não utilizar a função Aquecimento rápido.

Grelhar

Recomendações de regulação para grelhar

Alimento	Acessório/recipiente	Altura	Tipo de aquecimento → <i>Página 10</i>	Temperatura em °C / Potência do grelhador	Potência do micro-ondas em W	Tempo de duração em min
Dourar tostas	Grelha	3		máx ¹	-	3-5

¹ Não faça pré-aquecimento do aparelho.

Preparação com micro-ondas

Recomendações de regulação para descongelar com micro-ondas

Alimento	Acessório/recipiente	Altura	Tipo de aquecimento → <i>Página 10</i>	Temperatura em °C	Potência do micro-ondas em W	Tempo de duração em min.
Carne	Recipiente aberto	1		-	1. 180 2. 90	1. 5 2. 10-15

Recomendações de regulação para cozinhar com micro-ondas

Alimento	Acessório/recipiente	Altura	Tipo de aquecimento → <i>Página 10</i>	Temperatura em °C	Potência do micro-ondas em W	Tempo de duração em min.
Gemada com leite	Recipiente aberto	1		-	1. 360 2. 180	1. 20 2. 20-25
Pão-de-ló	Recipiente aberto	1		-	600	7-9
Rolo de carne picada	Recipiente aberto	1		-	600	22-27

Recomendações de regulação para cozinhar em combinação com micro-ondas

Alimento	Acessório/recipiente	Altura	Tipo de aquecimento → <i>Página 10</i>	Temperatura em °C	Potência do micro-ondas em W	Tempo de duração em min.
Gratinado de batata	Recipiente aberto	1		150-170	360	25-30
Bolos	Recipiente aberto	1		190-210	180	12-18
Frango, cortado ao meio	Recipiente aberto	1		180-200	360	25-35

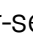

27 Instruções de montagem

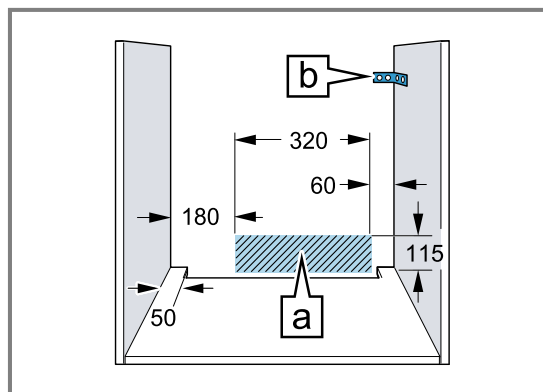
Respeite estas informações durante a instalação do aparelho.



⚠ 27.1 Instruções gerais de montagem

Tenha em consideração estas indicações antes de começar com a montagem do aparelho.

- O armário de embutir não deve possuir uma parede traseira por trás do aparelho. É necessário manter uma distância mínima de 35 mm entre a parede e a base do armário ou a parede traseira do armário situada por cima.
- As ranhuras de ventilação e aberturas de entrada de ar não podem ser tapadas.
- Apenas uma montagem profissional de acordo com estas instruções de montagem garante uma utilização segura. Os danos causados por uma montagem inadequada são da responsabilidade do instalador.
- Examine o aparelho depois de o desembalar. Se forem detetados danos de transporte, não ligue o aparelho.
- Remova a embalagem e as películas auto-colantes do interior do aparelho e da porta antes da colocação em funcionamento.
- Observe as fichas de montagem para a instalação de acessórios.
- Os móveis de embutir têm de ser resistentes a temperaturas até 95 °C e as frentes dos móveis adjacentes até 70 °C.
- Não monte o aparelho atrás de uma porta decorativa ou porta de móvel. Há risco de aquecimento excessivo.
- Realize os trabalhos de recorte no móvel antes da colocação do aparelho. Remova as aparas. A função dos componentes eléctricos pode ser prejudicada.
- A tomada de ligação do aparelho deve situar-se na zona sombreada  ou fora da zona de montagem. Os móveis que não se encontrem fixos devem ser fixados à parede com um esquadro  disponível no comércio.



- Para evitar ferimentos por corte devem ser utilizadas luvas de proteção. As peças que ficam acessíveis durante a montagem podem ter arestas afiadas.
- Medidas indicadas nas figuras em mm.

⚠ AVISO – Risco de incêndio!

A utilização de extensões do cabo elétrico e de adaptadores não homologados é perigosa.

- ▶ Não utilize cabos de extensão ou tomadas múltiplas.
- ▶ Utilize exclusivamente adaptadores e cabos elétricos homologados pelo fabricante.
- ▶ Se o cabo elétrico for demasiado curto e não estiver disponível um cabo elétrico mais comprido, contacte um especialista em eletricidade para adaptar a instalação doméstica.

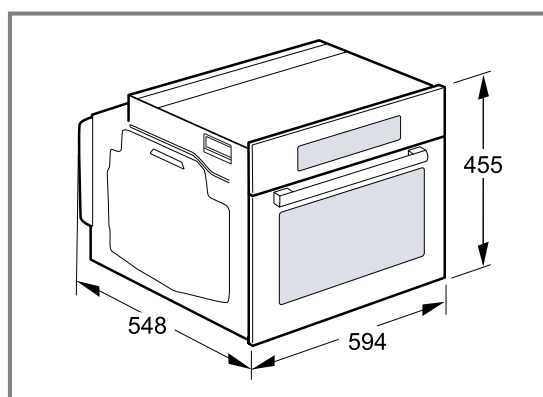
ATENÇÃO!

Transportar o aparelho pela pega da porta pode partir a pega. A pega da porta não suporta o peso do aparelho.

- ▶ Não transporte nem segure o aparelho pela pega da porta.

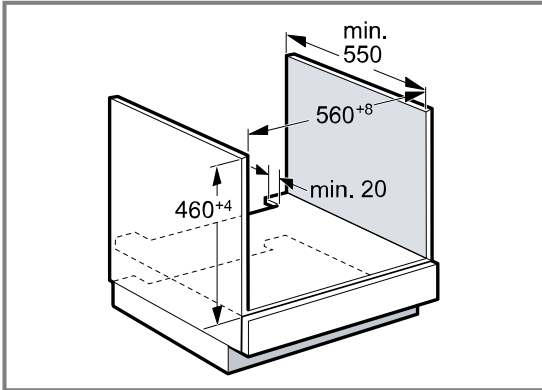
27.2 Medidas do aparelho

Aqui encontra as medidas do aparelho.



27.3 Montagem por baixo de uma bancada de trabalho

Respeite as medidas e as instruções de montagem ao montar por baixo de uma bancada de trabalho.

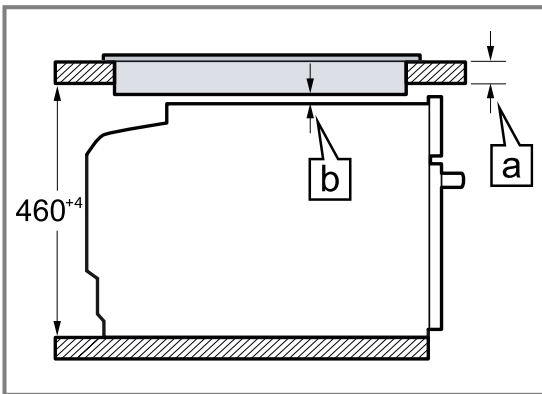


- Para a ventilação do aparelho, o fundo falso deve apresentar um recorte para ventilação.
- A bancada tem de ser fixada no móvel de embutir.
- Respeite as instruções de montagem eventualmente existentes da placa de cozinhar.
- Deve respeitar instruções de montagem nacionais divergentes da placa de cozinhar.

27.4 Montagem por baixo de uma placa de cozinhar

Se o aparelho for montado por baixo de uma placa, as medidas mínimas têm de ser respeitadas (se for o caso, inclusivamente a estrutura inferior).

Com base na distância mínima necessária **[b]** resulta a espessura mínima da bancada **[a]**.

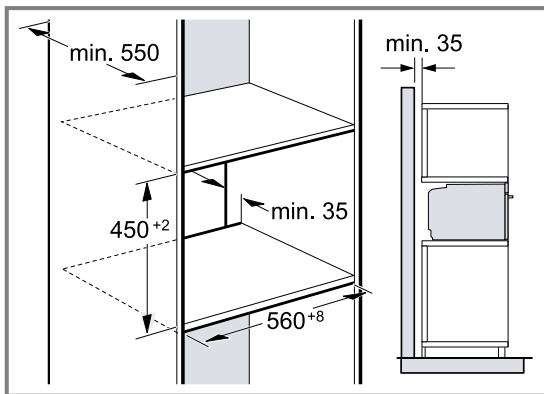


Tipo de placa de cozinhar	a pousada em mm	a plano à superfície em mm	b em mm
Placa de indução	42	43	5
Placa de cozinhar por indução de superfície integral	52	53	5
Placa a gás	32	43	5 ¹
Placa elétrica	32	35	2

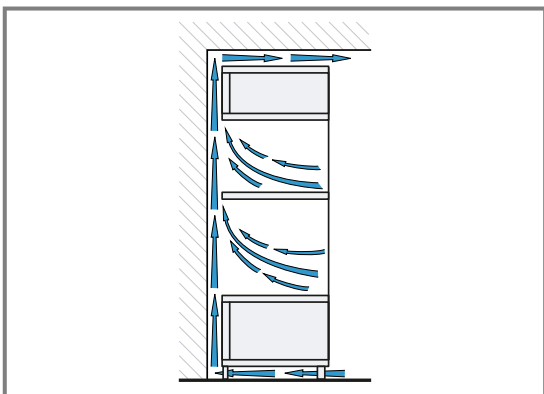
¹ Deve respeitar instruções de montagem nacionais divergentes da placa de cozinhar.

27.5 Montagem num armário vertical

Respeite as medidas e as instruções de montagem ao montar no armário vertical.



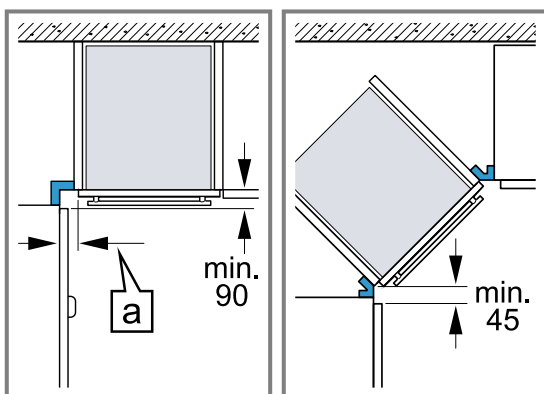
- Para a ventilação do aparelho, os fundos falso devem apresentar um recorte para ventilação.
- Para garantir uma ventilação suficiente do aparelho é necessária uma abertura de ventilação de no mín. 200 cm² na área do rodapé. Para o efeito, corte o rodapé ou aplique uma grelha de ventilação. É necessário garantir uma renovação do ar de acordo com o desenho.



- Se, para além das paredes traseiras do elemento, o armário vertical tiver uma outra parede traseira, esta deve ser removida.
- Monte o aparelho a uma altura máxima que permita retirar os acessórios sem problemas.

27.6 Montagem de canto

Respeite as medidas e as instruções de montagem ao efetuar montagens de canto.



- De modo a conseguir abrir a porta do aparelho, respeite as medidas mínimas ao efetuar a montagem de canto. A medida [a] depende da espessura da frente do móvel e do puxador.

27.7 Ligação elétrica

Para poder efetuar a ligação elétrica do aparelho em segurança, respeite estas indicações.

- O aparelho corresponde à classe de proteção I e apenas pode ser operado com ligação de condutor de proteção.
- A proteção tem de ser garantida de acordo com a indicação de potência presente na placa de características e com as normas locais.
- O aparelho tem de estar desligado da corrente durante a realização de qualquer trabalho de montagem.
- O aparelho só pode ser ligado com o cabo de ligação fornecido.
- O cabo de ligação tem de ser encaixado na parte de trás do aparelho, até ser audível um clique. No serviço de apoio ao consumidor pode adquirir um cabo de ligação de 3 m de comprimento.
- O cabo de ligação apenas pode ser substituído por um cabo original. Este pode ser adquirido no serviço de apoio ao consumidor.
- A proteção contra contacto acidental tem de estar garantida através da montagem.
- Se o visor do aparelho permanecer escuro, a ligação foi efetuada incorretamente. Desligue o aparelho da corrente e verifique a ligação.

Ligar o aparelho eletricamente com ficha de contacto de proteção

Nota: O aparelho deve ser ligado apenas a uma tomada de contacto de segurança instalada em conformidade com as normas.

- ▶ Introduzir a ficha na tomada de contacto de segurança.

Se o aparelho for encastrado, a ficha do cabo tem de ser facilmente acessível ou se não for possível um acesso fácil, é tem de estar montado na instalação elétrica fixa um dispositivo de seccionamento em conformidade com as regras de instalação.

Ligação elétrica do aparelho sem ficha de contacto de proteção

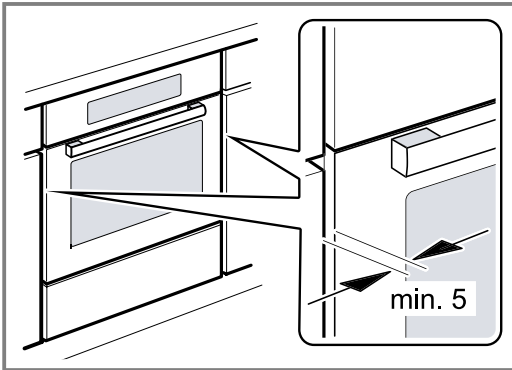
Nota: O aparelho apenas pode ser ligado por técnicos concessionados. A garantia cessa em caso de danos provocados por uma ligação incorreta.

Na instalação elétrica fixa tem de estar montado um dispositivo de seccionamento em conformidade com as regras de instalação.

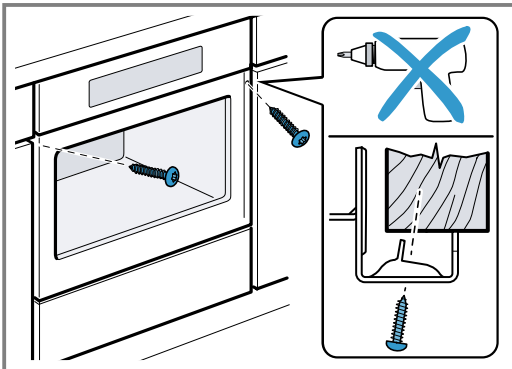
1. Identificar os condutores de fase e neutro ("zero") da tomada de ligação.
O aparelho poderá sofrer danos se a ligação for efetuada incorretamente.
2. Ligue de acordo com o esquema de ligações. Tensão, ver placa de características.
3. Ligue os fios do cabo de ligação elétrica respeitando as cores:
 - verde/amarelo = condutor de proteção ⊕
 - azul = condutor neutro ("zero")
 - castanho = fase (condutor externo)

27.8 Montar o aparelho

1. Insira totalmente o aparelho e centre-o.



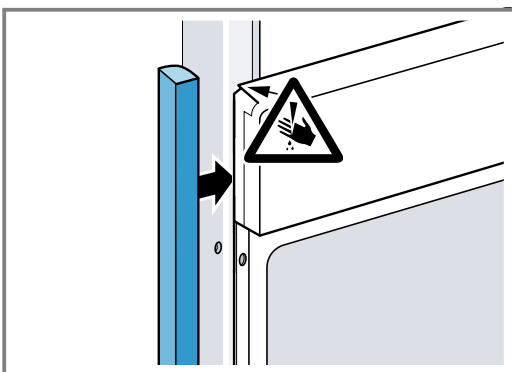
2. Aparafuse o aparelho.



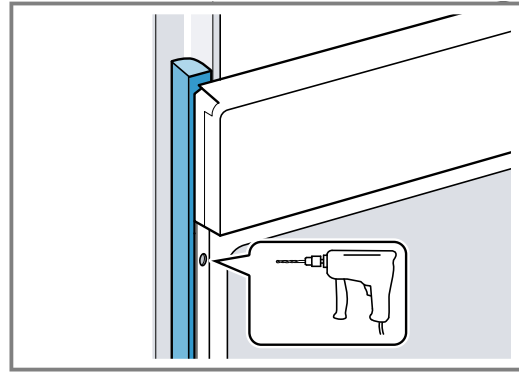
Nota: O espaço entre a bancada e o aparelho não pode ser vedado com réguas adicionais. Nas paredes laterais do armário transformável não podem ser colocadas réguas de proteção térmica.

27.9 Em cozinhas sem puxadores com puxador friso vertical:

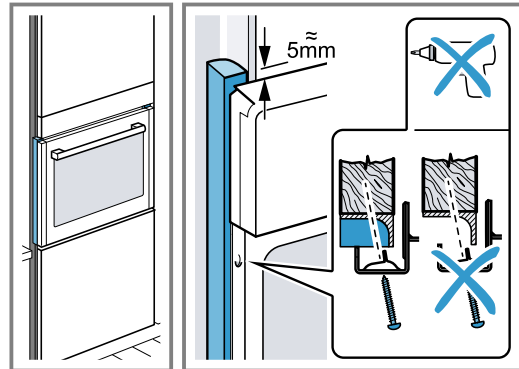
1. Aplicar uma peça de enchimento adequada para cobrir possíveis arestas afiadas e assegurar uma montagem segura.



2. Furar previamente perfis de alumínio, de modo a estabelecer uma união roscada.



3. Fixar o aparelho com um parafuso adequado.



27.10 Desmontar o aparelho

1. Desligue o aparelho da corrente.
2. Desaperte os parafusos de fixação.
3. Levante ligeiramente o aparelho e retire-o completamente para fora.



Lined writing paper with horizontal ruling lines.



A series of horizontal lines for writing, starting from the top right of the pencil icon and extending across the width of the page. The lines are evenly spaced and cover the majority of the page area.

PT Fabricado pela BSH Hausgeräte GmbH sob a licença de marca da Siemens AG

BSH Hausgeräte GmbH
Carl-Wery-Straße 34
81739 München, GERMANY
siemens-home.bsh-group.com



9001825771

(040409)

pt