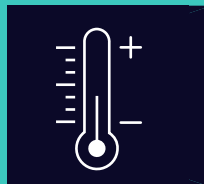


# SIEMENS

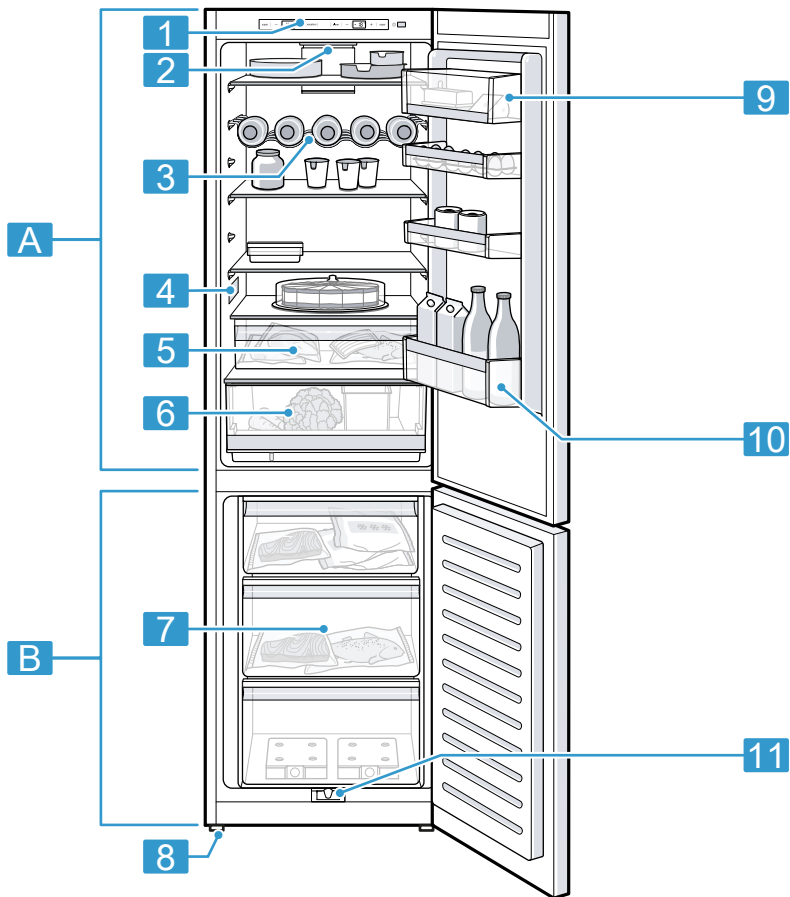
KG..E..

# Fridge-freezer

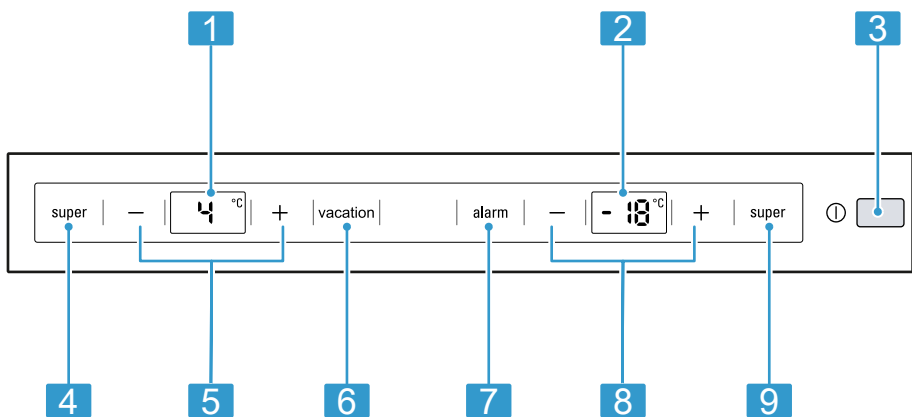


<b>DA</b> Betjeningsvejledning .....	5
<b>FI</b> Käyttöohje .....	30
<b>NO</b> Bruksanvisning .....	55
<b>SV</b> Bruksanvisning .....	79

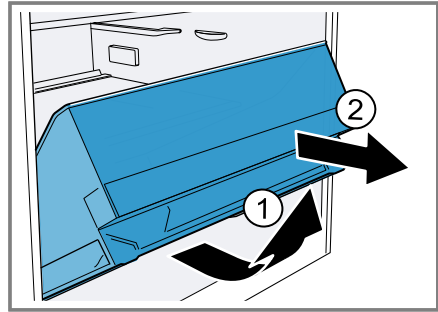
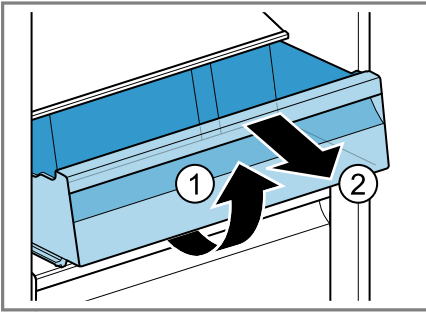
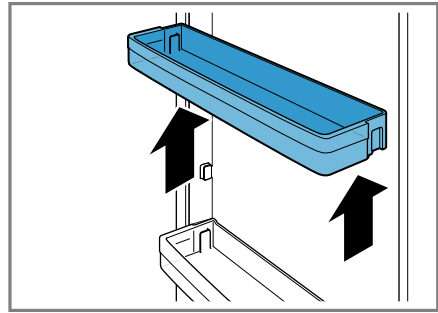
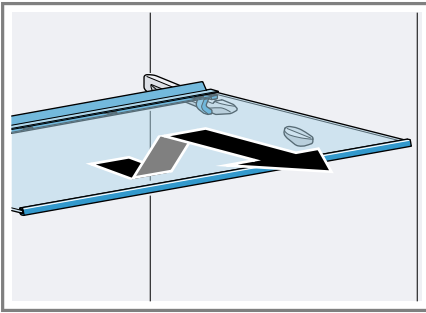
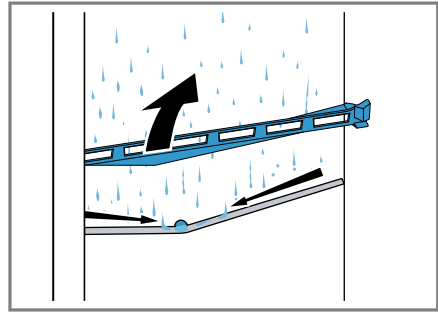
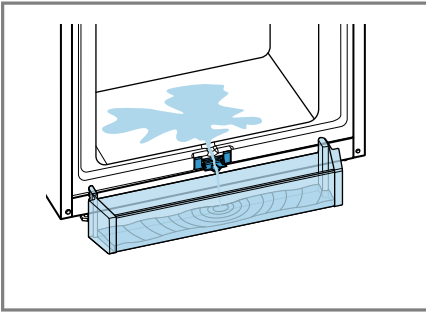
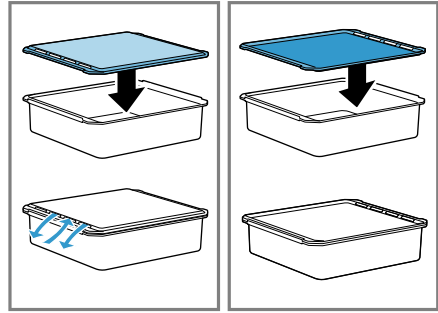
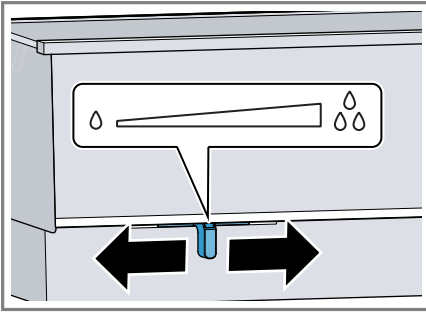


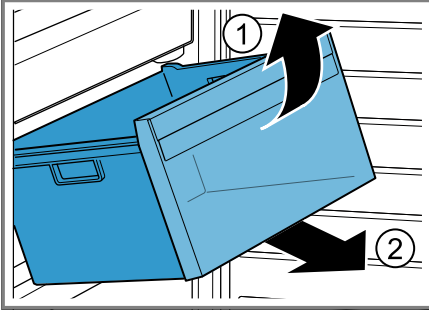


1



2





11

**Du kan finde yderligere oplysninger i den digitale brugervejledning.**



## Indholdsfortegnelse

<b>1 Sikkerhed.....</b>	<b>7</b>	<b>7 Generel betjening.....</b>	<b>17</b>
1.1 Generelle henvisninger .....	7	7.1 Tænde apparatet.....	17
1.2 Bestemmelsesmæssig brug .....	7	7.2 Tips om brugen.....	17
1.3 Begrænsning af brugerkreds ....	7	7.3 Slukke apparat .....	17
1.4 Sikker transport .....	7	7.4 Indstille temperatur.....	17
1.5 Sikker installation .....	8	<b>8 Ekstrafunktioner .....</b>	<b>18</b>
1.6 Sikker brug.....	9	8.1 Superkøling .....	18
1.7 Beskadiget apparat.....	11	8.2 Automatisk Superfrysning .....	18
<b>2 Undgå materielle skader.....</b>	<b>13</b>	8.3 Manuel Superfrysning.....	18
<b>3 Miljøbeskyttelse og besparelse .....</b>	<b>13</b>	8.4 Feriemodus .....	19
3.1 Bortskaffelse af emballage.....	13	<b>9 Alarm.....</b>	<b>19</b>
3.2 Energibesparelse .....	13	9.1 Døralarm.....	19
<b>4 Opstilling og tilslutning .....</b>	<b>14</b>	9.2 Temperaturalarm .....	19
4.1 Leveringsomfang .....	14	<b>10 Kølerum .....</b>	<b>20</b>
4.2 Betingelser for opstillingssted.....	14	10.1 Tips om opbevaring af madvarer i kølerummet .....	20
4.3 Montage af apparat.....	15	10.2 Kuldezoner i kølerummet .....	20
4.4 Forberede apparatet til den første ibrugtagning .....	15	10.3 Mærkatens OK .....	20
4.5 Elektrisk tilslutning.....	15	<b>11 Fryserum .....</b>	<b>20</b>
<b>5 Lær apparatet at kende.....</b>	<b>15</b>	11.1 Frysekapacitet .....	21
5.1 Apparat.....	15	11.2 Maksimal udnyttelse af fryserummets volumen.....	21
5.2 Betjeningsfelt.....	15	11.3 Tips om opbevaring af madvarer i fryserummet .....	21
<b>6 Udstyr .....</b>	<b>16</b>	11.4 Tips om nedfrysning af friske madvarer .....	21
6.1 Hylde .....	16	11.5 Frostvarers holdbarhed ved -18 °C.....	21
6.2 Flaskehylde .....	16	11.6 Optøningsmåder for frostvarer .....	22
6.3 Opbevaringsbeholder.....	16	<b>12 Afrimning.....</b>	<b>22</b>
6.4 Frugt- og grøntsagsbeholder med fugtighedsregulator .....	16	12.1 Afrimning af kølerum.....	22
6.5 Smør- og osteboks.....	17	12.2 Afrimning af fryserummet.....	22
6.6 Dørhylde .....	17		
6.7 Tilbehør.....	17		

da

<b>13 Rengøring og pleje.....</b>	<b>23</b>
13.1 Forberede apparat til ren- gøring .....	23
13.2 Rengøre apparatet .....	23
13.3 Rengøring af kondensvan- drende og afløbshul .....	24
13.4 Tage udstyrsdele ud.....	24
<b>14 Afhjælpning af fejl.....</b>	<b>25</b>
14.1 Strømsvigt.....	27
14.2 Udførelse af apparatets selvtest .....	27
<b>15 Opbevaring og bortskaffelse..</b>	<b>27</b>
15.1 Tage apparatet ud af drift .....	27
15.2 Bortskaffelse af udtjent ap- parat .....	27
<b>16 Kundeservice .....</b>	<b>28</b>
16.1 Produktnummer (E-Nr.) og fabrikationsnummer (FD- Nr.).....	28
<b>17 Tekniske data .....</b>	<b>28</b>



## 1 Sikkerhed

Overhold følgende sikkerhedsanvisninger.

### 1.1 Generelle henvisninger

- Læs denne vejledning omhyggeligt igennem.
- Opbevar vejledningen og produktinformationerne til senere brug, og giv dem videre til en senere ejer.
- Tilslut ikke apparatet i tilfælde af en transportskade.

### 1.2 Bestemmelsesmæssig brug

Anvend kun apparatet:

- Til køling og nedfrysning af levnedsmidler, til fremstilling af iser-ninger.
- i privat husholdning og i lukkede rum i huslige omgivelser.
- Op til en højde på maksimalt 2000 m over havets overflade.

### 1.3 Begrænsning af brugerreds

Dette apparat kan bruges af børn, der er fyldt 8 år, samt af personer med begrænsede fysiske, sensoriske eller psykiske evner eller manglende erfaring og/eller viden, hvis de overvåges eller er blevet instrueret i en sikker brug af apparatet og har forstået de farer, der kan være forbundet med brugen af apparatet.

Børn må ikke bruge apparatet til leg.

Rengøring og brugervedligeholdelse må ikke udføres af børn, medmindre de overvåges.

Børn mellem 3 og 8 år må ikke ilægge / udtage varer fra køle-/fryseskabet.

### 1.4 Sikker transport

#### **ADVARSEL – Fare for tilskadekomst!**

Apparatets høje vægt kan medføre skader ved løft.

- ▶ Løft ikke apparatet alene.

## 1.5 Sikker installation

### **⚠ ADVARSEL – Fare for elektrisk stød!**

Ukorrekte installationer er farlige.

- ▶ Apparatet må kun tilsluttes og bruges iht. angivelserne på typeskiltet.
- ▶ Apparatet må kun tilsluttes et strømnet med vekselstrøm via en stikdåse med jord, der er installeret forskriftsmæssigt.
- ▶ Jordledningssystemet, der beskytter husets elinstallation, skal være installeret forskriftsmæssigt.
- ▶ Forsyn aldrig apparatet via en ekstern kontaktnordning, f.eks. tidsur eller fjernstyring.
- ▶ Når apparatet er monteret, skal nettilslutningsledningens netstik være frit tilgængeligt, eller hvis dette ikke er muligt, skal der være monteret en afbryderanordning i den faste elektriske installation, som opfylder de gældende installationsbestemmelser.
- ▶ Sørg under opstilling af apparatet for, at nettilslutningsledningen ikke kommer i klemme eller bliver beskadiget.

En beskadiget isolering af nettilslutningsledningen er farlig.

- ▶ Nettilslutningsledningen må aldrig komme i kontakt med varmekilder.

### **⚠ ADVARSEL – Eksplosionsfare!**

Hvis apparatets ventilationsåbninger er lukket, kan der i tilfælde af en lækage i kølekredsløbet opstå en brændbar gas-/luftblanding.

- ▶ Luk ikke ventilationsåbningerne i apparatets kabinet eller i indbygningskabinetter.

### **⚠ ADVARSEL – Brandfare!**

Anvendelse af en forlænget nettilslutningsledning og ikke-godkendte adaptere er farligt.

- ▶ Brug ikke forlængerledning eller multistikdåser.
- ▶ Brug kun adaptere og nettilslutningsledninger, der er godkendt af producenten.
- ▶ Hvis nettilslutningsledningen er for kort, og en længere nettilslutningsledning ikke er til rådighed, så kontakt en autoriseret elinstallatør for at tilpasse installationen i huset.



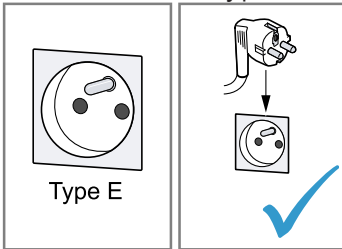
Flytbare multistikdåser eller netdele kan blive overophedet og medføre brand.

- ▶ Flytbare multistikdåser eller netdele må ikke placeres på bagsiden af apparaterne.

### **⚠ ADVARSEL – Fare for elektrisk stød!**

Brug af apparatet uden jording er farligt.

- ▶ I Danmark er apparatet kun godkendt til brug i forbindelse med en stikkontakt type E.



## **1.6 Sikker brug**

### **⚠ ADVARSEL – Fare for elektrisk stød!**

Indtrængende fugtighed kan forårsage et elektrisk stød.

- ▶ Anvend kun apparatet i lukkede rum.
- ▶ Udsæt aldrig apparatet for ekstrem varme og fugt.
- ▶ Brug ikke damprensere eller højtryksrensere til at rengøre apparatet.

### **⚠ ADVARSEL – Fare for kvælning!**

Børn kan trække emballagemateriale over hovedet eller vikle sig ind i det og blive kvalt.

- ▶ Opbevar emballagematerialet utilgængeligt for børn.
- ▶ Lad ikke børn lege med emballagemateriale.

Børn kan indånde eller sluge smådele og dermed blive kvalt.

- ▶ Opbevar smådele utilgængeligt for børn.
- ▶ Lad ikke børn lege med smådele.

### **⚠ ADVARSEL – Eksplosionsfare!**

Hvis kølekredsløbet beskadiges, kan der løbe brændbar kølevæske ud og eksplodere.

- ▶ Der må ikke anvendes andre mekaniske hjælpemidler eller andre midler til fremskyndelse af afrimningen end det, der er anbefalet af producenten.
- ▶ Frigør fastfrosne madvarer med en stump genstand, f.eks. skaffet på en træske.

Produkter med brandbare drivgasser og eksplosive stoffer kan eksplodere, f.eks. spraydåser.

- ▶ Produkter med brandbare drivgasser samt eksplosive stoffer må ikke opbevares i apparatet.

### **⚠ ADVARSEL – Brandfare!**

Elektriske apparater inde i apparatet kan medføre brand, f.eks. varmeapparater eller elektriske ismaskiner.

- ▶ Der må ikke anvendes elektriske apparater inde i apparatet.

### **⚠ ADVARSEL – Fare for tilskadekomst!**

Beholdere med kulsyreholdige drikkevarer kan eksplodere.

- ▶ Beholdere med kulsyreholdige drikkevarer må ikke opbevares i fryserummet.

Øjenskader som følge af brændbare kølemidler og skadelige gasser.

- ▶ Rør i kølemiddelkredsløbet og isoleringen må ikke beskadiges.

Apparatet kan vælte.

- ▶ Stå ikke på sokkel, udtræk eller døre, og brug dem ikke til støtte.

### **⚠ ADVARSEL – Fare for forbrænding!**

Enkelte dele på apparatets bagside bliver meget varme under driften.

- ▶ Rør aldrig ved de varme dele.

**⚠ ADVARSEL – Fare for forfrysning!**

Kontakt med frostvarer og kolde overflader kan medføre kuldeforbrændinger.

- ▶ Tag aldrig frostvarer i munden, som lige er taget ud af fryserummet.
- ▶ Undgå længerevarende hudkontakt med frostvarer, is og overflader i fryserummet.

**⚠ PAS PÅ! – Fare for sundhedsskader!**

Overhold følgende anvisninger for at undgå, at madvarer fordærves.

- ▶ Hvis døren står åben i længere tid, kan der ske en betydelig temperaturstigning i rummene inde i apparatet.
- ▶ Rengør regelmæssigt de overflader, som kommer i berøring med madvarer og tilgængelige afløbssystemer.
- ▶ Opbevar råt kød og fisk i egnede beholdere i køleskabet, så de ikke kommer i berøring med andre madvarer eller drypper på dem.
- ▶ Hvis køle-/fryseapparatet ikke bruges i længere tid, skal det slukkes, afrimes, rengøres og døren skal stå åben for at undgå skimmeldannelse.

Dele af metal eller med metal-look i apparatet kan indeholde aluminium. Når sure madvarer kommer i kontakt med aluminium, kan der blive overført aluminium-ioner til madvarerne.

- ▶ Spis ikke forurenede madvarer.

**1.7 Beskadiget apparat****⚠ ADVARSEL – Fare for elektrisk stød!**

Et beskadiget apparat eller en beskadiget nettilslutningsledning er farlig.

- ▶ Brug aldrig et beskadiget apparat.
- ▶ Træk aldrig i nettilslutningsledningen for at afbryde apparatets forbindelse til strømnettet. Tag altid fat i nettilslutningsledningens netstik, og træk det ud.
- ▶ Hvis apparatet eller nettilslutningsledningen er beskadiget, så træk straks nettilslutningsledningens netstik ud, eller slå sikringen fra i sikringskabet.

► Kontakt kundeservice. → *Side 28*

Ukorrekte reparationer er farlige.

- Kun fagpersonale, der er uddannet til det, må udføre reparationer på apparatet.
- Der må kun anvendes originale reservedele til reparation af apparatet.
- Hvis nettilslutningsledningen til apparatet bliver beskadiget, skal den udskiftes af producenten, producentens kundeservice eller en lignende kvalificeret person for at undgå, at der opstår fare.

### **ADVARSEL – Brandfare!**



Hvis rørene beskadiges, kan der løbe brændbart kølemiddel ud og undslippe skadelige gasser, som kan antændes.

- Hold åben ild og antændelseskilder væk fra apparatet.
- Udluft rummet.
- Sluk for apparatet. → *Side 17*
- Træk nettilslutningsledningens netstik ud, eller slå sikringen fra i sikringskabet.
- Kontakt kundeservice. → *Side 28*

## 2 Undgå materielle skader

### BEMÆRK!

Hvis apparatets rullehjul forkanter sig, kan gulvet blive beskadiget under flytning af apparatet.

- ▶ Apparatet må ikke transporteres på en sækkevogn.
- ▶ Læg en beskyttende belægning på gulvet, og skub apparatet hen over gulvet, det må ikke bevæges i zigzag.

Hvis apparat, sokkel, udtræk eller døre bruges til at sidde eller stå på, kan apparatet blive beskadiget.

- ▶ Stå ikke på apparatet, sokkel, udtræk eller døre, og brug dem ikke til støtte.

Tilsmudsning med olie eller fedt kan gøre kunststofdele og dørtætninger porøse.

- ▶ Kunststofdele og dørtætninger skal holdes fri for olie og fedt.

Apparatets af metal eller med metalisk udseende kan indeholde aluminium. Aluminium reagerer ved kontakt med sure madvarer.

- ▶ Opbevar ikke utildækkede madvarer i apparatet.

Udstyr og tilbehør, der rengøres i opvaskemaskinen, kan blive deformeret eller misfarvet.

- ▶ Rengør aldrig udstyr og tilbehør i opvaskemaskinen.

## 3 Miljøbeskyttelse og besparelse

### 3.1 Bortskaffelse af emballage

Alt emballagemateriale er miljøvenligt og egnet til genbrug.

- ▶ Bortskaf de enkelte dele adskilt efter art.

### 3.2 Energibesparelse

Overholdes disse henvisninger, forbruger dit apparat mindre strøm.

#### Valg af opstillingssted

- Beskyt apparatet mod direkte sollys.
- Apparatet skal opstilles med så stor afstand som muligt fra radiatorer, komfurer og andre varmekilder:
  - Hold en afstand på 30 mm til el- eller gaskomfurer.
  - Hold en afstand på 300 mm til olie- eller kulfyrede komfurer.
- De udvendige ventilationsåbninger må aldrig tildækkes eller blokeres.

#### Energibesparelse under driften

**Bemærk:** Placeringen af udstyrsdelene har ingen indflydelse på apparatets energiforbrug.

- Åbn kun apparatet kortvarigt, og luk det omhyggeligt.
- De indvendige ventilationsåbninger og de udvendige ventilationsgitter må aldrig tildækkes eller blokeres.
- Transporter indkøbte madvarer i en køletaske, og læg dem hurtigt ind i apparatet.
- Lad varme levnedsmidler og drikkevarer køle af, inden de sættes ind.

## da Opstilling og tilslutning

- Læg frostvarer til optøning i kølerummet for at udnytte kulden fra frostvarerne.
- Der skal altid være lidt plads mellem madvarerne og bagvæggen.
- Afrim fryserummet regelmæssigt.

## 4 Opstilling og tilslutning

### 4.1 Leveringsomfang

Kontroller efter udpakningen alle dele for transportskader, og om leveringen er fuldstændig.

Kontakt forhandlere eller kundeservice → Side 28 i tilfælde af reklamationer.

Leveringen består af:

- Gulvmodel
- Udstyr og tilbehør<sup>1</sup>
- Montagemateriale
- Montagevejledning
- Betjeningsvejledning
- Kundeserviceliste
- Garanti-dokumenter<sup>2</sup>
- Energimærkning
- Oplysninger om energiforbrug og støj

### 4.2 Betingelser for opstillingssted

#### ADVARSEL Eksplosionsfare!

Hvis apparatet er opstillet i et for lille rum, kan der opstå en brændbar gas-/luftblanding i tilfælde af en lækage i kølekredsløbet.

- ▶ Apparatet må kun opstilles i et rum, som har et volumen på minimum 1 m<sup>3</sup> pr. 8 g kølemiddel. Kølemiddelmængden står på typeskiltet. → Fig. **1** / **4**

Apparatets vægt fra fabrikken kan være op til 90 kg afhængigt af modellen.

For at kunne bære apparatets vægt skal underlaget være tilstrækkelig stabilt.

#### Tilladt rumtemperatur

Den tilladte rumtemperatur afhænger af apparatets klimaklasse. Klimaklassen står på typeskiltet.

→ Fig. **1** / **4**

Klimaklasse	Tilladt rumtemperatur
SN	10 °C...32 °C
N	16 °C...32 °C
ST	16 °C...38 °C
T	16 °C...43 °C

Apparatet er fuldt funktionsdygtigt indenfor den tilladte rumtemperatur. Hvis et apparat fra klimaklasse SN er i drift ved lavere rumtemperaturer, kan beskadigelse af apparatet ned til en rumtemperatur på 5 °C udelukkes.

<sup>1</sup> Afhængigt af apparatets udstyr

<sup>2</sup> Ikke i alle lande

### 4.3 Montage af apparat

- ▶ Monter apparatet iht. den medfølgende montagevejledning.

### 4.4 Forberede apparatet til den første ibrugtagning

1. Tag oplysningsmaterialet ud.
2. Fjern beskyttelsesfolier og transportsikringer, som f.eks. klæbestrimler og karton.
3. Den første rengøring af apparatet. → Side 23

### 4.5 Elektrisk tilslutning

1. Sæt nettilslutningsledningens netstik til apparatet i en stikdåse i nærheden af apparatet.  
Apparatets tilslutningsdata står på typeskiltet. → Fig. **1** / **4**
  2. Kontroller, om netstikket sidder ordentligt fast.
- ✓ Nu er apparatet klar til brug.

## 5 Lær apparatet at kende

### 5.1 Apparat

Her kan du finde en oversigt over apparatets bestanddele.

→ Fig. **1**

<b>A</b>	Kølerum → Side 20
<b>B</b>	Fryserum → Side 20
<b>1</b>	Betjeningsfelt → Side 15
<b>2</b>	Belysning
<b>3</b>	Flaskehylde → Side 16
<b>4</b>	Typeskilt → Side 28

<b>5</b>	Opbevaringsbeholder → Side 16
<b>6</b>	Frugt- og grøntsagsbeholder med fugtighedsregulator → Side 16
<b>7</b>	Frostvarebeholder → Side 24
<b>8</b>	Skruefod
<b>9</b>	Smør- og osteboks → Side 17
<b>10</b>	Dørhylde til store flasker → Side 17
<b>11</b>	Afløb til optøningsvand

**Bemærk:** Der kan forekomme afvigelser mellem apparatet og afbildningerne hvad angår udstyr og størrelser.

### 5.2 Betjeningsfelt

Via betjeningsfeltet indstilles alle apparatets funktioner, og du informeres om driftstilstanden.

→ Fig. **2**

<b>1</b>	Viser den indstillede temperatur i kølerummet i °C.
<b>2</b>	Viser den indstillede temperatur i fryserummet i °C.
<b>3</b>	Ⓞ tænder eller slukker for apparatet.
<b>4</b>	super (kølerum) aktiverer eller deaktiverer Superkøling.
<b>5</b>	-/+ (kølerum) indstiller temperaturen i kølerummet.
<b>6</b>	vacation aktiverer eller deaktiverer feriemodus.
<b>7</b>	alarm deaktiverer advarselssignalet.
<b>8</b>	-/+ (fryserum) indstiller fryserummets temperatur.
<b>9</b>	super (fryserum) aktiverer eller deaktiverer Superfrysning.

---

## 6 Udstyr

Apparatets udstyr afhænger af modellen.

### 6.1 Hylde

Træk hylde ud for at få et bedre overblik og for at gøre det lettere at tage madvarerne ud.

Om ønsket kan hylde tages ud og flyttes til en anden placering.

→ "Tage hylde ud", Side 24

### 6.2 Flaskehylde

Opbevar flasker sikker på flaskehylde.

Om ønsket kan flaskehylde tages ud og flyttes til en anden placering.

→ "Tage hylde ud", Side 24

### 6.3 Opbevaringsbeholder

I opbevaringsbeholderen er der lavere temperaturer end i selve kølerummet. Der kan ind i mellem forekomme temperaturer under 0 °C.

Udnyt de ekstra lave temperaturer i opbevaringsbeholderen til opbevaring af letfordærlige madvarer, f.eks. fisk, kød og pålæg.

### 6.4 Frugt- og grøntsagsbeholder med fugtighedsregulator

Opbevar frisk frugt og grøntsager uden indpakning i frugt- og grøntsagsbeholderen.

Snittet frugt eller grøntsager skal opbevares tildækket eller lufttæt indpakket.

Med fugtighedsregulatoren kan luftfugtigheden i frugt- og grøntsagsbeholderen tilpasses. Derved kan frisk frugt og grønt opbevares længere end ved almindelig opbevaring.

→ Fig. 3

Luftfugtigheden i frugt- og grøntsagsbeholderen kan indstilles svarende til arten og mængden af madvarerne ved at flytte fugtighedsregulatoren:

- Lav luftfugtighed , når der primært opbevares frugt, ved blandet indhold eller ved større mængder madvarer.
- Høj luftfugtighed , når der primært opbevares grøntsager eller små mængder madvarer.

Der kan danne sig kondensvand i frugt- og grøntsagsbeholderen afhængigt af arten og mængden af, hvad der opbevares.

Fjern kondensvandet med en tør klud, og indstil en lavere luftfugtighed med fugtighedsregulatoren.

For at bevare kvalitet og aroma skal kuldefølsom frugt og grøntsager opbevares udenfor apparatet ved temperaturer fra ca. 8 °C til 12 °C. Dette gælder f.eks. for ananas, bananer, citrusfrugter, agurker, squash, peberfrugter, tomater og kartofler.



## 6.5 Smør- og osteboks

Opbevar smør og hårde oste i smør- og osteboksen.

## 6.6 Dørhylde

Om ønsket kan dørhylden tages ud og flyttes til en anden placering.  
→ "Tage dørhylde ud", Side 24

## 6.7 Tilbehør

Anvend originalt tilbehør. Det er tilpasset til apparatet.  
Apparatets tilbehør afhænger af modellen.

### Æggehylde

Opbevar æg sikkert i æggehylde.

### Ferskvarebeholder

Opbevar pålæg eller ost i ferskvarebeholderen.

Sæt låget på ferskvarebeholderen med hvælvingen vendende udad for at opbevare madvarerne med lufttilførsel.

Sæt låget på ferskvarebeholderen med hvælvingen vendende indad for at opbevare madvarerne lufttæt.

→ Fig. 4

# 7 Generel betjening

## 7.1 Tænde apparatet

- Tryk på ①.
  - ✓ Apparatet begynder at køle.
  - ✓ Der lyder et advarselssignal, temperaturindikatoren (for fryserum) blinker, og alarm lyser, fordi fryserummet stadig er for varmt.

- Deaktiver advarselslydsignal med alarm.
  - ✓ alarm slukkes, så snart den indstillede temperatur er nået.
- Indstil den ønskede temperatur.  
→ Side 17

## 7.2 Tips om brugen

- Når der er blevet tændt for apparatet, varer det flere timer, inden den indstillede temperatur opnås.  
Læg ikke madvarer ind, før den indstillede temperatur er nået.
- Når døren lukkes, kan der opstå et undertryk. Døren er i så fald vanskelig at åbne. Vent et øjeblik, til undertrykket er udlignet.
- Temperaturen i apparatet varierer afhængigt af følgende faktorer:
  - Hvor hyppigt apparatet åbnes
  - Mængden af opbevarede madvarer
  - Temperaturen af friske madvarer, der lægges ind
  - Omgivende temperaturer
  - Direkte sollys

## 7.3 Slukke apparat

- ▶ Tryk på ①.

## 7.4 Indstille temperatur

### Indstille kølerumstemperatur

- ▶ Tryk på  $-/+$  (kølerum) flere gange, indtil temperaturindikatoren (for kølerummet) viser den ønskede temperatur.

Den anbefalede temperatur i kølerummet er 4 °C.

→ "Mærkaten OK", Side 20

### Indstilling af fryserumstemperatur

- ▶ Tryk på  $-/+$  (fryserum) flere gange, indtil temperaturindikatoren (for fryserummet) viser den ønskede temperatur.

## da Ekstrafunktioner

Den anbefalede temperatur i fryserummet er  $-18\text{ }^{\circ}\text{C}$ .

---

## 8 Ekstrafunktioner

Oplysninger om, hvilke ekstra funktioner, der kan indstilles i apparatet.

### 8.1 Superkøling

Ved Superkøling køles kølerummet så kraftigt som muligt. Aktiver Superkøling, inden der lægges større mængder madvarer ind.

**Bemærk:** Når Superkøling er aktiveret, kan driftsstøjen være lidt kraftigere.

#### Aktivering af Superkøling

- ▶ Tryk på **super** (kølerum).
- ✓ **super** (kølerum) lyser.

**Bemærk:** Efter ca. 15 timer skifter apparatet til normal drift.

#### Deaktivering af Superkøling

- ▶ Tryk på **super** (kølerum).
- ✓ Den forinden indstillede temperatur vises.

### 8.2 Automatisk Superfrysning

Ved automatisk Superfrysning køles fryserummet betydeligt mere end ved normal drift. Derved bliver madvarerne hurtigere frosset helt igennem. Den automatiske Superfrysning aktiveres, når de ferske madvarer lægges i den øverste frostvarebeholder startende fra højre.

Når den automatiske Superfrysning er aktiveret, lyser **super** (fryserum), og der opstår kraftigere driftslyde. Efter afslutningen af den automatiske Superfrysning skifter apparatet til normal drift.

### Afbrydelse af automatisk Superfrysning

- ▶ Tryk på **super** (fryserum).
- ✓ Den forinden indstillede temperatur vises.

### 8.3 Manuel Superfrysning

Ved Superfrysning køles fryserummet så kraftigt som muligt.

Aktiver Superfrysning 4 til 6 timer, inden der lægges madvaremængder på mere end 2 kg i fryserummet. Anvend Superfrysning for at udnytte frysekapaciteten.

→ "*Forudsætninger for frysekapacitet*", Side 21

**Bemærk:** Når Superfrysning er aktiveret, kan driftslydene være lidt kraftigere.

#### Manuel aktivering af Superfrysning

- ▶ Tryk på **super** (fryserum).
- ✓ **super** (fryserum) lyser.

**Bemærk:** Efter ca. 54 timer skifter apparatet til normal drift.

#### Deaktivering af Superfrysning

- ▶ Tryk på **super** (fryserum).
- ✓ Den forinden indstillede temperatur vises.

## 8.4 Feriemodus

Ved længere tids fravær kan apparatet omstilles til den energibesparende ferietilstand.

### PAS PÅ!

#### Fare for sundhedsskader!

Når feriefunktionen er aktiveret, bliver kølerummet varmere. Som følge af den forøgede temperatur kan bakterier formere sig, og madvarer kan blive fordærvede.

- ▶ Opbevar ikke fødevarer i kølerummet, når feriefunktionen er aktiveret.

Apparatet omstiller automatisk temperaturerne.

Kølerum	14 °C
Fryserum	Uændret temperatur

#### Aktivering af feriefunktion

- ▶ Tryk på vacation.
- ✓ vacation lyser.

#### Deaktivering af feriefunktion

- ▶ Tryk på vacation.
- ✓ Den forinden indstillede temperatur vises.

## 9 Alarm

### 9.1 Døralarm

Hvis apparatets dør står åben i længere tid, aktiveres døralarmen. Der høres et advarselssignal.

#### Deaktivering af døralarm

- ▶ Luk apparatdøren, eller tryk på alarm.
- ✓ Advarselssignalet er slukket.

### 9.2 Temperaturalarm

Hvis det er for varmt i fryserummet, udløses temperaturalarmen.

### PAS PÅ!

#### Fare for sundhedsskader!

Under optøningen kan bakterier formere sig, så frysevarerne bliver fordærvede.

- ▶ Helt eller delvist optøede frostvarer må ikke fryses ned igen.
- ▶ De optøede frostvarer skal koges eller steges, før de fryses ned igen.
- ▶ Den maksimale opbevaringstid må i så fald ikke længere udnyttes fuldt ud.

Temperaturalarmen kan udløses i følgende tilfælde:

- Når apparatet tages i brug.  
Læg først madvarer i apparatet, når det har nået den indstillede temperatur.
- Når større mængder friske madvarer lægges i.  
Aktiver Superfrysning, inden der lægges større mængder madvarer i.
- Hvis døren til fryserummet står åben for længe.  
Kontroller, om frostvarerne er helt eller delvist optøet.

#### Deaktivering af temperaturalarm

- ▶ Tryk på alarm.
- ✓ Advarselssignalet er slukket.
- ✓ Temperaturindikatoren viser kortvarigt den varmeste temperatur, der har været i fryserummet. Derefter viser temperaturindikatoren igen den indstillede temperatur.
- ✓ Fra dette tidspunkt bliver den varmeste temperatur igen målt og gemt.
- ✓ alarm lyser, til den indstillede temperatur er nået igen.

---

## 10 Kølerum

Der kan opbevares kød, pålæg, fisk, mælkeprodukter, æg, tilberedte retter og bagværk i kølerummet.

Temperaturen kan indstilles fra 2 °C til 8 °C.

Kølingen gør det muligt at opbevare letfordærlige fødevarer i korte og mellemlange tidsrum. Jo lavere den valgte temperatur er, desto længere holdes madvarerne friske.

### 10.1 Tips om opbevaring af madvarer i kølerummet

- Opbevar kun friske og fejlfri madvarer.
- Opbevar madvarerne lufttæt indpakket eller tildækket.
- For ikke at hindre luftcirkulationen og for at undgå, at madvarerne fryser, må madvarerne ikke placeres med direkte kontakt op ad bagvæggen.
- Lad først varme retter og drikke køle af.
- Overhold producentens angivelser om mindste holdbarhedsdato eller forbrugsdato.

### 10.2 Kuldezoner i kølerummet

Luftcirkulationen i kølerummet danner forskellige kuldezoner.

#### Koldeste zone

Den koldeste zone er mellem pilen, der er præget ind i siden, og hylden nedenunder.

**Tip** Opbevar letfordærlige madvarer som f.eks. fisk, pålæg og kød i den koldeste zone.

#### Varmeste zone

Den varmeste zone er helt foroven ved døren.

**Tip** Opbevar robuste madvarer, som f.eks. hård ost og smør, i den varmeste zone. På den måde kan ost udvikle sin aroma, og smørret kan smøres uden problemer.

### 10.3 Mærkatens OK

Med mærkatens OK kan det kontrolleres, om den anbefalede temperatur i kølerummet for sikker opbevaring af madvarer på +4 °C eller derunder er opnået.

Mærkatens OK følger ikke med ved alle modeller.

Hvis mærkatens OK ikke viser OK, skal temperaturen reduceres trinvis.

→ "Indstille kølerumstemperatur",

Side 17

Når apparatet er taget i brug, kan det vare op til 12 timer, før den indstillede temperatur er nået.



Korrekt indstilling

---

## 11 Fryserum

Fryserummet bruges til opbevaring af frostvarer, til nedfrysning af madvarer og til fremstilling af isterninger.

Temperaturen kan indstilles fra -16 °C til -24 °C.

Ved længerevarende opbevaring af madvarer skal temperaturen være -18 °C eller derunder.

Som dybfrost kan letfordærlige madvarer opbevares i længere tid. De lave temperaturer forsinkes eller standser fordærvelse.

## 11.1 Frysekapacitet

Frysekapaciteten angiver, hvilken mængde madvarer, der kan fryses helt igennem, i løbet af et vist antal timer.

Angivelser vedr. frysekapacitet findes på typeskiltet. → Fig. **1** / **4**

### Forudsætninger for frysekapacitet

1. Aktiver Superfrysning ca. 24 timer før, der lægges friske madvarer i fryseren.  
→ "Manuel aktivering af Superfrysning", Side 18
2. Læg først madvarerne i den mellemste frostvarebeholder.

## 11.2 Maksimal udnyttelse af fryserummets volumen

Sådan udnyttes fryserummets volumen maksimalt.

1. Tag alle udstyrsdele i fryserummet ud. → Side 24
2. Læg madvarerne direkte på hylderne og på fryserummets bund.

## 11.3 Tips om opbevaring af madvarer i fryserummet

- Opbevar madvarerne lufttæt indpakket.
- Madvarer, der skal fryses ned, må ikke komme i berøring med allerede frosne madvarer.
- Fordel madvarerne bredt i frostvarebeholderne.
- Skyd frostvarebeholderne helt ind til anslag, så luften uhindret kan cirkulere i apparatet.

## 11.4 Tips om nedfrysning af friske madvarer

- Brug kun friske og fejlfri madvarer til nedfrysning.
- Frys madvarerne ned portionsvis.

- Tilberedte madvarer er mere velegnede til nedfrysning end madvarer, der kan spises i rå tilstand.
- Grøntsager skal vaskes, skæres i mindre stykker og blancheres inden nedfrysningen.
- Frugt skal vaskes, sten og kerner skal fjernes og eventuelt skrælles inden nedfrysning. Tilsæt eventuelt sukker eller askorbinsyreopløsning.
- Egnede madvarer til nedfrysning er f.eks. bagværk, fisk og skaldyr, kød, vildt og fjerkræ, æg uden skal, ost, smør, kvark, færdigretter og madrester.
- Uegnede madvarer til nedfrysning er f.eks. bladsalat, radiser, æg med skal, vindruer, rå æbler og pærer, yoghurt, syrnede fløde, crème fraiche og mayonnaise.

### Indpakning af frostvarer

Egnet indpakningsmateriale og korrekt indpakningsmåde bevarer produktkvaliteten i vidt omfang og forhindrer frostskafer.

1. Læg madvarerne i emballagen.
2. Tryk luften ud.
3. Emballagen skal lukkes lufttæt, så madvarerne ikke mister smagen eller tørrer ud.
4. Emballagen skal mærkes med indhold og dato.

## 11.5 Frostvarers holdbarhed ved -18 °C

Madvare	Opbevaringstid
Fisk, pålæg, tilberedte retter og bagværk	op til 6 måneder
Fjerkræ, kød	op til 8 måneder
Grøntsager, frugt	op til 12 måneder

Den påtrykte frysekalender angiver den maksimale opbevaringstid i må-neder ved en konstant temperatur på  $-18^{\circ}\text{C}$ .

## 11.6 Optøningsmåder for frostvarer

### PAS PÅ!

#### Fare for sundhedsskader!

Under optøningen kan bakterier for-mere sig, så frysevarerne bliver for-dævede.

- ▶ Helt eller delvist optøede frostvarer må ikke fryses ned igen.
- ▶ De optøede frostvarer skal koges eller steges, før de fryses ned igen.
- ▶ Den maksimale opbevaringstid må i så fald ikke længere udnyttes fuldt ud.
  
- Tø animalske madvarer, f.eks. fisk, kød, ost og kvark, op i kølerum-met.
- Tø brød op ved stuetemperatur.
- Tilbered madvarerne med mikro-bølger, i bageovn eller på komfu-ret. De skal spises med det sam-me.

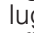
---

## 12 Afrimning

### 12.1 Afrimning af kølerum

Som følge af apparatets konstruktion dannes der vanddråber eller rim på kølerummets bagvæg under driften. Bagvæggen i kølerummet afrimes au-tomatisk.

Kondensvandet løber via afløbsren-den ud gennem afløbshullet ned i fordampningsskålen og skal derfor ikke tørres bort.

Vær opmærksom på følgende, for at kondensvandet skal kunne løbe af, og der ikke dannes ubehagelig lugt:  Rengøre kondensvandrende og afløbshul → Side 24.

### 12.2 Afrimning af fryserum-met

Fryserummet afrimes ikke automa-tisk. Et rimlag i fryserummet forringer kuldeafgivelsen til frostvarerne og øger strømforbruget.

#### Afrimning af fryserummet

Fryserummet skal afrimes med regel-mæssige mellemrum.

1. Aktiver Superfrysning ca. 4 timer før afrimningen.  
→ "Manuel aktivering af Super-frysning", Side 18  
Derved opnår madvarerne en me-get lav temperatur, så de kan op-bevares ved stuetemperatur i læn-gere tid.
2. Tag frostvarebeholderne med frostvarerne ud, og opbevar dem på et køligt sted i mellemtiden. An-bring eventuelle fryseelementer ovenpå frostvarerne.
3. Sluk for apparatet. → Side 17
4. Afbryd apparatets forbindelse til strømnettet.  
Træk netttilslutningsledningens net-stik ud, eller slå sikringen fra i sik-ringskabet.
5. Åbn afløbet til optøningsvand.  
→ Fig. 5
6. Tag hylden til store flasker ud af kølerumsdøren, og stil den under det åbne afløb til optøningsvand for at opsamle optøningsvandet.  
→ "Tage dørhylde ud", Side 24

7. **⚠ ADVARSEL - Fare for forbrænding!** Meget varmt vand, vandsprøjt og damp kan medføre forbrændinger.
- ▶ Fyld kun varmt og ikke kogende vand i gryden til brug ved afrimningen.
- For at fremskynde afrimningen: Sæt en gryde med varmt, men ikke kogende vand på et grydeunderlag ind i fryserummet.
8. Hæld det opsamlede optøningsvand ud efter afrimningen.
9. Tør resten af det optøede vand op med en klud eller svamp.
10. Gnid fryserummet tørt med en blød tør klud.
11. Luk afløbet til optøningsvand.
12. Sæt hylden til store flasker ind i kølerumsdøren igen.
13. Elektrisk tilslutning af apparatet. → *Side 15*
14. Tænd for apparatet. → *Side 17*
15. Sæt frostvareholderne med frostvarerne ind igen.

## 13 Rengøring og pleje

Rengør og plej maskinen omhyggeligt, så maskinen forbliver funktionsdygtig længe.

Rengøring af utilgængelige steder skal udføres af kundeservice. Rengøring udført af kundeservice kan medføre udgifter.

### 13.1 Forberede apparat til rengøring

1. Sluk for apparatet. → *Side 17*
2. Afbryd apparatets forbindelse til strømmettet.  
Træk netttilslutningsledningens netstik ud, eller slå sikringen fra i sikringskabet.

3. Tag alle madvarer ud, og opbevar dem et køligt sted.  
Læg eventuelt fryseelementer på madvarerne.
4. Hvis der har dannet sig et rimlag, skal det afrimes.
5. Tag alle udstyrsdele og tilbehør ud af apparatet. → *Side 24*

### 13.2 Rengøre apparatet

#### **⚠ ADVARSEL** **Fare for elektrisk stød!**

Indtrængende fugtighed kan forårsage et elektrisk stød.

- ▶ Brug ikke damprensere eller højtryksrensere til at rengøre apparatet. Det kan være farligt, hvis der trænger væske ind i belysningen eller betjeningselementer.
- ▶ Vand fra rengøringen må ikke trænge ind i belysningen eller betjeningselementerne.

#### **BEMÆRK!**

Uegnede rengøringsmidler kan beskadige apparatets overflader.

- ▶ Brug ikke hårde skuresvampe eller rengøringssvampe.
- ▶ Der må ikke anvendes stærke eller skurende rengøringsmidler.
- ▶ Brug ikke rengøringsmidler med højt indhold af alkohol.
- ▶ Brug ikke et rengøringsmiddel til rustfrit stål på apparatets yderside.

Hvis der kommer væske i afløbshullet, kan fordampningsskålen løbe over.

- ▶ Skyllevandet må ikke løbe ned i afløbshullet.

Udstyr og tilbehør, der rengøres i opvaskemaskinen, kan blive deformeret eller misfarvet.

- ▶ Rengør aldrig udstyr og tilbehør i opvaskemaskinen.

1. Forbered apparat til rengøring. → *Side 23*

2. Rengør med en blød opvaskeklud og lunkent vand, der er tilsat lidt pH-neutralt opvaskemiddel:
  - Apparatets yderside
  - Apparatets inderside
  - Udstyrsdelene
  - Tilbehørsdelene
  - Dørtætningerne
3. Tør grundigt efter med en blød, tør klud.
4. Sæt udstyrsdelene ind.
5. Elektrisk tilslutning af apparatet.  
→ *Side 15*
6. Tænd for apparatet. → *Side 17*
7. Læg madvarerne ind.

### 13.3 Rengøring af kondensvandrende og afløbshul

Afløbsrenden og afløbsrøret skal rengøres med regelmæssige mellemrum, så kondensvandet kan løbe ud.

1. Løft blænden over afløbet til optøningsvand, og tag den ud.  
→ *Fig. 6*
2. Rengør forsigtigt kondensvandrenden og afløbshullet, f.eks. med en vatpind.

### 13.4 Tage udstyrsdele ud

Tag udstyrsdelene ud af apparatet, når de skal rengøres grundigt.

#### Tage hylder ud

- ▶ Træk hylden ud, løft den lidt, og tag den ud.  
→ *Fig. 7*

#### Tage dørhylde ud

- ▶ Løft dørhylden lidt opad, og tag den ud.  
→ *Fig. 8*

#### Udtagning af opbevaringsbeholder

1. Træk opbevaringsbeholderen ud til anslaget.
2. Løft opbevaringsbeholderen foran ①, og tag den ud ②.  
→ *Fig. 9*

#### Udtagning af frugt- og grøntsagsbeholder

1. Træk frugt- og grøntsagsbeholderen ud til anslag.
2. Løft frugt- og grøntsagsbeholderen lidt op foran ①, og tag den ud ②.  
→ *Fig. 10*

#### Udtagning af frostvarebeholder

1. Træk frostvarebeholderen ud til anslaget.
2. Løft frostvarebeholderen op foran ①, og tag den ud ②.  
→ *Fig. 11*



## 14 Afhjælpning af fejl

Mindre fejl ved apparatet kan afhjælpes selv. Læs oplysningerne om fejlfhjælpning, inden kundeservice kontaktes. Sådan undgås unødige omkostninger.

### ADVARSEL

#### Fare for elektrisk stød!

Ukorrekte reparationer er farlige.

- ▶ Kun fagpersonale, der er uddannet til det, må udføre reparationer på apparatet.
- ▶ Der må kun anvendes originale reservedele til reparation af apparatet.
- ▶ Hvis nettilslutningsledningen til apparatet bliver beskadiget, skal den udskiftes af producenten, producentens kundeservice eller en lignende kvalificeret person for at undgå, at der opstår fare.

Fejl	Årsag og fejlfhjælpning
Apparatet køler ikke, indikatorer og belysning lyser.	Demotilstanden er aktiveret. <ol style="list-style-type: none"> <li>1. Tryk vedvarende på <b>alarm</b> i 9 til 11 sekunder, til der lyder et akustisk signal.</li> <li>2. Kontroller efter kort tid, om apparatet køler.</li> </ol>
LED-belysningen fungerer ikke.	Forskellige årsager er mulige. <ul style="list-style-type: none"> <li>▶ Kontakt kundeservice.</li> </ul> Nummeret til kundeservice findes på den medfølgende kundeserviceoversigt.
<b>E</b> eller <b>d</b> vises i temperaturindikatoren.	Elektronikken har registreret en fejl. <ol style="list-style-type: none"> <li>1. Sluk for apparatet. → <i>Side 17</i></li> <li>2. Afbryd strømforsyningen til apparatet. Træk nettilslutningsledningens netstik ud, eller slå sikringen fra i sikringskabet.</li> <li>3. Tilslut apparatet igen efter 5 minutter.</li> <li>4. Kontakt kundeservice, hvis meddelelsen stadig vises i displayet. Nummeret til kundeservice findes på den medfølgende kundeserviceoversigt.</li> </ol>
Der lyder et advarselssignal, og <b>alarm</b> lyser.	Forskellige årsager er mulige. <ul style="list-style-type: none"> <li>▶ Tryk på <b>alarm</b>.</li> <li>✓ Alarmen slukkes.</li> </ul> Apparatets dør er åben. <ul style="list-style-type: none"> <li>▶ Luk apparatets dør.</li> </ul>

<b>Fejl</b>	<b>Årsag og fejlfhjælpning</b>
Temperaturen afviger meget fra indstillingen.	Forskellige årsager er mulige. <b>1.</b> Sluk for apparatet. → <i>Side 17</i> <b>2.</b> Tænd for apparatet igen efter ca. 5 minutter. → <i>Side 17</i> <ul style="list-style-type: none"><li>– Kontroller temperaturen igen efter et par timer, hvis temperaturen er for høj.</li><li>– Kontroller temperaturen igen næste dag, hvis temperaturen er for lav.</li></ul>
Bunden af kølerummet er våd.	Kondensvandrenden eller afløbshullet er tilstoppede. ▶ Rengør kondensvandrenden og afløbshullet.
Apparatet brummer, bobler, summer, gurgler eller klikker.	Ingen fejl. En motor er i gang, f.eks. køleaggregat, ventilator. Der løber kølemiddel gennem rørene. Motor, kontakter eller magnetventiler tænder/slukker. Ingen handling nødvendig.
Apparatet støjer.	Apparatet står ikke plant. ▶ Indjuster apparatet ved hjælp af et vaterpas og skruefødderne.
	Apparatet er ikke fritstående. ▶ Overhold apparatets minimumafstande.
	Udstyrsdele vipper eller klemmer. ▶ Kontroller de udtagelige udstyrsdele, og isæt dem eventuelt rigtigt ind.
	Flasker eller beholdere rører ved hinanden. ▶ Flyt flasker eller beholder væk fra hinanden.
	Superfrysning er aktiveret. Ingen handling nødvendig.

## 14.1 Strømsvigt

Under et strømsvigt stiger temperaturen i apparatet, derved reduceres opbevaringstiden, og frostvarernes kvalitet forringes.

På vores webside for apparatet findes opbevaringstiderne for frostvarer i tilfælde af en fejl i de tekniske data.

### Bemærkninger

- Åbn apparatet så lidt som muligt under strømsvigten, og læg ikke yderligere madvarer ind.
- Kontroller madvarernes kvalitet umiddelbart efter strømsvigten.
  - Kasser dybfrostvarer, som er varmere end 5 °C.
  - Kog eller steg let optøede dybfrostvarer, og spis dem med det samme, eller frys dem ned igen.

## 14.2 Udførelse af apparatets selvtest

Apparatet har en selvtest-funktion, som viser fejl, som kundeservice kan afhjælpe.

1. Sluk for apparatet. → *Side 17*
  2. Tænd for apparatet igen efter ca. 5 minutter. → *Side 17*
  3. Tryk vedvarende på **super** (fryserum) i 3 til 5 sekunder indenfor 10 sekunder, efter at apparatet er tændt, til der lyser et akustisk signal.
- ✓ Apparatets selvtest starter.
  - ✓ Under apparatets selvtest lyder der ind i mellem et langt akustisk signal.
  - ✓ Apparatet er i orden, hvis der lyder 2 akustiske signaler, når apparatets selvtest er afsluttet, og temperaturindikatoren viser den indstillede temperatur. Apparatet går over til normal drift.

- ✓ Kontakt kundeservice, hvis der efter apparatets selvtest lyder 5 akustiske signaler, og **super** (fryserum) blinker i 10 sekunder.

---

## 15 Opbevaring og bortskaffelse

### 15.1 Tage apparatet ud af drift

1. Sluk for apparatet. → *Side 17*
2. Afbryd apparatets forbindelse til strømmettet.
  - Træk netttilslutningsledningens netstik ud, eller slå sikringen fra i sikringskabet.
3. Tag alle madvarer ud.
4. Afrim apparatet. → *Side 22*
5. Rengør apparatet. → *Side 23*
6. Lad apparatet stå åbent for at sikre tilstrækkelig ventilation inde i det.

### 15.2 Bortskaffelse af udtjent apparat

Ved miljørigtig bortskaffelse kan værdifulde råstoffer genindvindes.



#### **ADVARSEL** **Fare for sundhedsskader!**

- Børn kan lukke sig inde i apparatet og komme i livsfare.
- ▶ For at gøre det besværligt for børn at klatre ind må hylder og beholdere ikke tages ud af apparatet.
  - ▶ Sørg for at holde børn væk fra et udtjent apparat.

## **ADVARSEL** **Brandfare!**

Hvis rørene beskadiges, kan der løbe brændbart kølemiddel ud og undslippe skadelige gasser, som kan antændes.

► Rør i kølemiddelkredsløbet og isoleringen må ikke beskadiges.

1. Træk nettislutningsledningens netstik ud.
2. Skær nettislutningsledningen over.
3. Bortskaf apparatet miljørigtigt.

Hvis der er tvivl om genbrugsordningerne, og om hvor genbrugspladserne er placeret, så kan forhandleren, kommunen eller de kommunale myndigheder kontaktes for at få yderligere information.



Dette apparat er klassificeret iht. det europæiske direktiv 2012/19/EU om affald af elektrisk- og elektronisk udstyr (waste electrical and electronic equipment - WEEE). Dette direktiv angiver rammerne for indlevering og recycling af kasserede apparater gældende for hele EU.

## 16 Kundeservice

Funktionsrelevante originale reservedele iht. den pågældende forordning om miljøvenligt design kan fås hos vores kundeservice i en periode på mindst 10 år fra apparatets markedsføring i Det Europæiske Økonomiske Samarbejdsområde.

**Bemærk:** Anvendelse af kundeservice er gratis inden for rammerne af producentens lokalt gældende garanti betingelser. Minimumsvarigheden af

garantien (producentens garanti for privatforbrugere) er 2 år i Det Europæiske Økonomiske Samarbejdsområde iht. til de gældende lokale garanti betingelser. Garantibetingelserne har ingen indvirkninger på andre rettigheder eller krav, der gør sig gældende for dig iht. lokal ret.

Der findes detaljerede oplysninger om garantiperiode og garanti betingelser for det aktuelle land hos vores kundeservice, den lokale forhandler og på vores hjemmeside.

Hav apparatets produktnummer (E-Nr.) og fabrikationsnummer (FD-Nr.) parat, hvis du kontakter kundeservice.

Kontaktdata for kundeservice findes i vedlagte liste over kundeserviceafdelinger eller på vores hjemmeside.

## 16.1 Produktnummer (E-Nr.) og fabrikationsnummer (FD-Nr.)

Produktnummeret (E-Nr.) og fabrikationsnummeret (FD-Nr.) findes på apparatets typeskilt.

→ Fig. **1** / **4**

Skriv dataene ned, så du hurtigt kan finde apparatets data og telefonnummeret til kundeservice.

## 17 Tekniske data

Kølemiddel, nytteindhold og yderligere tekniske angivelser findes på typeskiltet.

→ Fig. **1** / **4**

Dette produkt indeholder en lyskilde i energieffektivitetsklasse G. Lyskilden fås som reservedel og må kun udskiftes af fagpersonale, der er uddannet til dette.

Der findes yderligere oplysninger om den aktuelle model på internettet under <https://eprel.ec.europa.eu/><sup>1</sup>. Denne webadresse linker til den officielle EU-produktdatabase EPREL. Følg derefter anvisningerne om modelsøg-

ning. Model-ID'et fremgår af tegnene før skråstregen i produktnummeret (E-Nr.) på typeskiltet. Alternativt findes model-ID'et også på første linje på EU-energimærket.

---

<sup>1</sup> Gælder kun for lande i Det Europæiske Økonomiske Samarbejdsområde

# Lisätietoja on digitaalisessa käyttöoppaassa.



## Sisällysluettelo

<b>1 Turvallisuus.....</b>	<b>32</b>	6.6 Ovihylly .....	41
1.1 Yleisiä ohjeita .....	32	6.7 Varusteet .....	41
1.2 Määräyksenmukainen käyttö... ..	32	<b>7 Käytön perusteet.....</b>	<b>41</b>
1.3 Käyttäjien rajoitukset .....	32	7.1 Laitteen kytkeminen päälle.....	41
1.4 Turvallinen kuljetus .....	32	7.2 Käyttöä koskevia huomautuksia .....	41
1.5 Turvallinen asennus.....	33	7.3 Laitteen kytkeminen pois päältä.....	41
1.6 Turvallinen käyttö.....	34	7.4 Lämpötilan säätäminen .....	41
1.7 Viallinen laite .....	36	<b>8 Lisätoiminnot .....</b>	<b>42</b>
<b>2 Esinevahinkojen välttäminen ...</b>	<b>37</b>	8.1 Super-jäähdytys .....	42
<b>3 Ympäristönsuojelu ja säästö....</b>	<b>37</b>	8.2 Automaattinen Super-pakastus .....	42
3.1 Pakkausmateriaalin hävittäminen .....	37	8.3 Manuaalinen Super-pakastus..	42
3.2 Energiansäästö.....	37	8.4 Lomatoiminto .....	43
<b>4 Asennus ja liitäntä .....</b>	<b>38</b>	<b>9 Hälytys .....</b>	<b>43</b>
4.1 Toimituksen sisältö.....	38	9.1 Ovihälytys .....	43
4.2 Sijoituspaikkaa koskevat kriteerit.....	38	9.2 Lämpötilahälytys.....	43
4.3 Laitteen asentaminen .....	39	<b>10 Jääkaappiosa .....</b>	<b>44</b>
4.4 Laitteen esivalmistelu ensimmäistä käyttöä varten.....	39	10.1 Vihjeitä elintarvikkeiden säilyttämisestä jääkaapissa... ..	44
4.5 Laitteen liittäminen sähköverkkoon .....	39	10.2 Jääkaappiosan kylmäalueet..	44
<b>5 Tutustuminen .....</b>	<b>39</b>	10.3 Tarra OK.....	44
5.1 Laite .....	39	<b>11 Pakastinosa.....</b>	<b>45</b>
5.2 Ohjauspaneeli.....	39	11.1 Pakastusteho.....	45
<b>6 Varusteet .....</b>	<b>40</b>	11.2 Pakastinosan koko tilavuuden käyttäminen.....	45
6.1 Hylly .....	40	11.3 Vihjeitä elintarvikkeiden sijoittamisesta pakastinosaan .....	45
6.2 Pullohylly.....	40	11.4 Vinkkejä tuoreiden elintarvikkeiden pakastamisesta .....	45
6.3 Kylmäsäilytyslokero .....	40		
6.4 Hedelmä- ja vihanneslaatikko, jossa kosteuden säädin.....	40		
6.5 Voi- ja juustolokero.....	41		

11.5 Pakasteiden säilyvyys lämpötilassa $-18\text{ }^{\circ}\text{C}$ .....	46
11.6 Pakasteiden sulatusmenetelmät .....	46
<b>12 Sulatus .....</b>	<b>46</b>
12.1 Sulatus jääkaappiosassa .....	46
12.2 Sulaminen pakastinosassa....	47
<b>13 Puhdistus ja hoito .....</b>	<b>47</b>
13.1 Laitteen esivalmistelu puhdistusta varten.....	47
13.2 Laitteen puhdistaminen .....	48
13.3 Sulamisvesikourun ja poistoreiän puhdistaminen....	48
13.4 Varusteosien poistaminen .....	48
<b>14 Toimintahäiriöiden korjaaminen.....</b>	<b>50</b>
14.1 Sähkökatko.....	52
14.2 Laitteen itsetestin tekeminen .....	52
<b>15 Säilytys ja hävittäminen.....</b>	<b>52</b>
15.1 Laitteen poistaminen käytöstä .....	52
15.2 Käytöstä poistetun laitteen hävittäminen .....	52
<b>16 Huoltopalvelu .....</b>	<b>53</b>
16.1 Mallinumero (E-nro) ja valmistusnumero (FD) .....	53
<b>17 Tekniset tiedot.....</b>	<b>53</b>



# 1 Turvallisuus

Noudata seuraavia turvallisuusohjeita.

## 1.1 Yleisiä ohjeita

- Lue tämä ohje huolellisesti.
- Säilytä ohjeet ja tuotetiedot myöhempää käyttötarvetta tai mahdollista uutta omistajaa varten.
- Jos laitteessa on kuljetusvaurioita, älä kytke laitetta käyttöön.

## 1.2 Määräyksenmukainen käyttö

Käytä laitetta vain:

- elintarvikkeiden jäädyttämiseen ja pakastamiseen ja jääpalojen valmistamiseen.
- yksityisissä kotitalouksissa ja kodinomaisen ympäristön suljetuissa tiloissa.
- enintään 2000 m korkeudella merenpinnasta.

## 1.3 Käyttäjien rajoitukset

Kahdeksanvuotiaat ja sitä vanhemmat lapset ja sellaiset henkilöt, joilla on alentunut fyysinen, aistillinen tai henkinen toimintakyky tai joilta puuttuu kokemusta ja/tai tietoa laitteen käytöstä, saavat käyttää laitetta vain valvonnan alaisena tai kun heille on neuvottu, miten laitetta käytetään turvallisesti ja he ovat ymmärtäneet laitteesta aiheutuvat vaarat.

Lapset eivät saa leikkiä laitteella.

Lapset eivät saa puhdistaa laitetta tai tehdä sille mitään käyttäjälle kuuluvia huoltotöitä ilman valvontaa.

lältään 3 vuoden ja 8 vuoden välillä olevat lapset saavat käyttää jääkaappipakastinta ottaakseen sieltä tuotteita tai täyttääkseen laitetta.

## 1.4 Turvallinen kuljetus

### **VAROITUS – Loukkaantumisvaara!**

Laitteen suuri paino voi aiheuttaa tapaturmia laitetta nostettaessa.

- ▶ Älä nosta laitetta yksin.



## 1.5 Turvallinen asennus

### **⚠ VAROITUS – Sähköiskun vaara!**

Epäasianmukaiset asennukset ovat vaarallisia.

- ▶ Liitä laite ainoastaan tyyppikilvessä olevien tietojen mukaiseen sähköverkkoon.
- ▶ Liitä laite vain määräysten mukaisesti asennetun, maadoitetun pistorasian kautta vaihtovirtaverkkoon.
- ▶ Talon suojamaadoitusjärjestelmän täytyy olla asennettu määräysten mukaisesti.
- ▶ Älä syötä laitteeseen virtaa ulkoisella kytkentälaitteella, esimerkiksi kellokytkimellä tai kauko-ohjaimella.
- ▶ Kun laite on asennettu, verkkojohdon pistokkeeseen pitää päästä vapaasti käsiksi, tai jos sitä ei ole mahdollista pitää ulottuvilla, kiinteään sähköliitintään on oltava asennettu asennusmääräysten mukainen katkaisin.
- ▶ Laitetta asentaessasi varmista, että verkkojohto ei jää puristuksiin eikä vahingoitu.

Verkkojohdon viallinen eristys on vaarallinen.

- ▶ Varmista, että verkkojohto ei koske lämmönlähteisiin.

### **⚠ VAROITUS – Räjähdyksivaara!**

Jos laitteen ilmanvaihtoaukot ovat kiinni, kylmäainevuodon yhteydessä voi muodostua palava kaasun ja ilman seos.

- ▶ Älä peitä laitteen kotelossa tai asennussyvennyksessä olevia ilmanvaihtoaukkoja.

### **⚠ VAROITUS – Tulipalovaara!**

Jatkojohdon ja hyväksymättömän adapterin käyttö on vaarallista.

- ▶ Älä käytä jatkojohtoja tai haaroitusrasioita.
- ▶ Käytä vain valmistajan hyväksymiä adaptoreita ja verkkojohtoja.
- ▶ Jos verkkojohto on liian lyhyt eikä pidempää johtoa ole saatavilla, ota yhteyttä sähköalan erikoisliikkeeseen talon sähköasennusten muuttamista varten.

Kannettavat haaroitusrasiat tai kannettavat verkkolaitteet voivat ylikuumentua ja aiheuttaa tulipalon.

- ▶ Älä sijoita kannettavia haaroitusrasioita tai kannettavia verkkolaitteita laitteiden taakse.

## 1.6 Turvallinen käyttö

### **⚠ VAROITUS – Sähköiskun vaara!**

Laitteeseen pääsevä kosteus voi aiheuttaa sähköiskun.

- ▶ Käytä laitetta vain suljetuissa tiloissa.
- ▶ Älä altista laitetta voimakkaalle kuumuudelle tai kosteudelle.
- ▶ Älä käytä laitteen puhdistukseen höyry- tai painepesuria.

### **⚠ VAROITUS – Tukehtumisvaara!**

Lapset saattavat leikkiessään esim. vetää pakkausmateriaaleja päähänsä tai kääriytyä niihin ja tukehtua.

- ▶ Pidä pakkausmateriaali poissa lasten ulottuvilta.
- ▶ Älä anna lasten leikkiä pakkausmateriaalilla.

Lapset voivat vetää henkeen tai niellä pieniä osia ja tukehtua niihin.

- ▶ Pidä pienet osat poissa lasten ulottuvilta.
- ▶ Älä anna lasten leikkiä pienillä osilla.

### **⚠ VAROITUS – Räjähdyksivaara!**

Jos kylmäainekierto vaurioituu, palavaa kylmäainetta voi valua ulos ja se voi räjähtää.

- ▶ Älä käytä sulatuksen nopeuttamiseen muita kuin valmistajan suosittelemia mekaanisia laitteita tai muita välineitä.
- ▶ Irrota kiinni jäätyneet elintarvikkeet tylpällä esineellä, esimerkiksi puulusikan varrella.

Palavia ponnekaasuja ja räjähdysalttiita aineita sisältävät tuotteet, esim. suihkepullot, voivat räjähtää.

- ▶ Älä säilytä laitteessa palavia ponnekaasuja ja räjähdysalttiita aineita sisältäviä tuotteita.

### **⚠ VAROITUS – Tulipalovaara!**

Laitteen sisällä olevat sähkölaitteet voivat aiheuttaa tulipalon, esimerkiksi lämmittimet tai sähkötoimiset jääpalakoneet.

- ▶ Älä käytä sähkölaitteita laitteen sisällä.

**⚠ VAROITUS – Loukkaantumiswaara!**

Hiilihappoisia juomia sisältävät astiat saattavat rikkoutua.

- ▶ Älä säilytä pakastinosassa hiilihappoisia juomia sisältäviä astioita.

Palavan kylmäaineen ja vahingollisten kaasujen valuminen aiheuttaa silmävammoja.

- ▶ Varo vahingoittamasta kylmäainekierron putkia ja eristystä. Laite voi kaatua.
- ▶ Älä astu sokkelin, ulosvedettävien osien tai ovien päälle tai nojaa niihin.

**⚠ VAROITUS – Palovammavaara!**

Laitteen takasivulla olevat osat kuumenevat käytön aikana.

- ▶ Älä kosketa kuumia osia.

**⚠ VAROITUS – Paleltumavaara!**

Pakasteiden ja kylmien pintojen koskettaminen voi aiheuttaa kylmäpalovamman.

- ▶ Älä laita pakastimesta otettuja tuotteita heti suuhun.
- ▶ Vältä pidempää kosketusta pakasteisiin, jäähän tai pakastinosan pintoihin.

**⚠ HUOMAA – Terveysriski!**

Noudata elintarvikkeiden likaantumisen välttämiseksi seuraavia ohjeita.

- ▶ Jos ovi pidetään auki pidemmän aikaa, seurauksena voi olla lämpötilan merkittävä nousu laitteen lokeroissa.
- ▶ Puhdista säännöllisesti pinnat, jotka voivat päästä kosketuksiin elintarvikkeiden ja käsiksi päästävien poistojärjestelmien kanssa.
- ▶ Säilytä raakaa lihaa ja kalaa jääkaapissa tarkoitukseen sopivissa astioissa siten, että ne eivät kosketa muita elintarvikkeita tai niistä ei pääse valumaan mitään muiden elintarvikkeiden päälle.
- ▶ Jos jääkaappipakastin on pidemmän aikaa tyhjänä, kytke laite pois päältä, sulata ja puhdista laite ja jätä ovi auki, jotta vältät homeen muodostumisen.

Laitteessa olevat metalliosat tai metallilta näyttävät osat saattavat sisältää alumiinia. Jos happamat elintarvikkeet pääsevät kosketuksiin laitteessa olevan alumiinin kanssa, alumiini-ionit voivat siirtyä elintarvikkeisiin.

- ▶ Älä nauti saastuneita elintarvikkeita.

## 1.7 Viallinen laite

### **VAROITUS – Sähköiskun vaara!**

Viallinen laite tai verkkojohto on vaarallinen.

- ▶ Älä käytä viallista laitetta.
- ▶ Älä vedä verkkojohdosta, kun irrotat laitteen sähköverkosta. Vedä aina verkkojohdon pistokkeesta.
- ▶ Jos laite tai verkkojohto on rikki, irrota heti verkkojohdon pistoke tai kytke sulake sulakerasiassa pois päältä.
- ▶ Soita huoltopalveluun. → *Sivu 53*

Epäasianmukaiset korjaukset ovat vaarallisia.

- ▶ Laitteen korjaustöitä saavat tehdä vain alan ammattilaiset.
- ▶ Laitteen korjaukseen saa käyttää vain alkuperäisiä varaosia.
- ▶ Jos laitteen verkkojohto vaurioituu, sen saa turvallisuussyistä vaihtaa vain valmistaja, sen huoltopalvelu tai vastaavan pätevyyden omaava henkilö.

### **VAROITUS – Tulipalovaara!**



Jos putket vaurioituvat palava kylmäaine ja vahingolliset kaasut voivat valua ulos ja syttyä palamaan.

- ▶ Pidä avotuli ja sytytyslähteet poissa laitteen läheltä.
- ▶ Tuuleta huonetta.
- ▶ Kytke laite pois päältä. → *Sivu 41*
- ▶ Irrota verkkojohdon pistoke tai kytke sulake sulakerasiassa pois päältä.
- ▶ Soita huoltopalveluun. → *Sivu 53*

## 2 Esinevahinkojen välttäminen

### HUOMIO!

Laitteen rullajalkojen kallistuminen voi vaurioittaa lattiaa laitetta siirrettäessä.

- ▶ Kuljeta laitetta nokkakärryillä.
- ▶ Suojaa lattiaa laitetta siirtäessäsi äläkä siirrä laitetta siksakki-liikkeellä.

Laitte voi vaurioitua, jos laitteen, sokkelin, ulos vedettävien osien tai laitteen ovien päälle istutaan tai astutaan.

- ▶ Älä astu laitteen, sokkelin, ulosvedettävien osien tai ovien päälle tai nojaa niihin.

Öljyn tai rasvan likaamat muoviosat ja tiivisteet voivat muuttua huokoisiksi.

- ▶ Pidä muovipinnat ja ovitiivisteet puhtaina öljystä ja rasvasta.

Laitteessa olevat metalliosat tai metallilta näyttävät osat saattavat sisältää alumiinia. Alumiini reagoi kosketukseen happamien elintarvikkeiden kanssa.

- ▶ Älä säilytä pakkaamattomia elintarvikkeita laitteessa.

Jos puhdistat varusteosia ja lisävarusteita astianpesukoneessa, ne voivat muuttaa muotoaan tai värjäytyä.

- ▶ Älä pese varusteosia ja lisävarusteita astianpesukoneessa.

## 3 Ympäristönsuojelu ja säästö

### 3.1 Pakkausmateriaalin hävittäminen

Pakkausmateriaalit ovat ympäristöystävällisiä ja kierrätyskelpoisia.

- ▶ Hävitä yksittäiset osat lajiteltuina.

### 3.2 Energiansäästö

Laitteesi kuluttaa vähemmän sähköä, kun noudatat näitä ohjeita.

#### Sijoituspaikan valinta

- Älä altista laitetta suoralle auringonpaisteelle.
- Sijoita laite mahdollisimman kauas lämpöpattereista, liedestä ja muista lämmönlähteistä:
  - pidä 30 mm:n etäisyys sähkö- ja kaasuliesiin.
  - pidä 300 mm:n etäisyys öljy- tai hiillilämmitteisiin liesiin.
- Älä peitä tai sulje ulkopuolisia ilmankiertoaukkoja.

#### Energiaa säästävä käyttö

**Huomautus:** Varusteiden sijoittelu ei vaikuta laitteen energiankulutukseen.

- Avaa laite vain hetkeksi ja sulje se huolellisesti.
- Älä peitä tai sulje sisäpuolisia ilmastointiaukkoja tai ulkopuolisia ilmankiertoaukkoja.
- Vie ostamasi elintarvikkeet kotiin kylmälaukussa ja aseta ne nopeasti kylmälaitteeseen.
- Anna lämpimien elintarvikkeiden ja juomien jäähtyä ennen laitteeseen sijoittamista.

- Sulata pakasteet jääkaapissa, jolloin voit käyttää niistä lähtevää kylmyyttä jääkaapin jäähdyttämiseen.
- Jätä elintarvikkeiden ja takaseinän väliin aina jonkin verran tilaa.
- Sulata pakastinosa säännöllisesti.

## 4 Asennus ja liitântä

### 4.1 Toimituksen sisältö

Kun olet poistanut kaikki osat pakkauksesta, tarkasta, että niissä ei ole kuljetusvaurioita ja että kaikki osat ovat mukana.

Jos sinulla on reklamoitavaa, käänny jälleenmyyjän puoleen tai ota yhteyttä huoltopalveluumme → *Sivu 53*.

Toimitus koostuu seuraavista:

- Vapaasti sijoitettava laite
- Varusteet ja lisävarusteet<sup>1</sup>
- Asennusmateriaali
- Asennusohje
- Käyttöohje
- Huoltopalveluluettelo
- Takuukortti<sup>2</sup>
- Energiamerkki
- Tietoa energiankulutuksesta ja äänitasosta

### 4.2 Sijoituspaikkaa koskevat kriteerit

#### VAROITUS Räjähdyksivaara!

Jos laite sijoitetaan liian pieneen huoneeseen, kylmäainevuodon yhteydessä voi muodostua palava kaasun ja ilman seos.

- ▶ Sijoita laite vain huoneeseen, jonka tilavuus on vähintään 1 m<sup>3</sup> per 8 g kylmäainetta. Kylmäaineen määrä on ilmoitettu tyyppikilvessä.

→ Kuva **1** / **4**

Laitteen paino voi olla tehdasasenteisena mallista riippuen jopa 90 kg.

Alustan pitää olla riittävän vakaa, jotta se voi kantaa laitteen painon.

#### Sallittu huonelämpötila

Sallittu huonelämpötila riippuu laitteen ilmastoluokasta.

Ilmastoluokka on merkitty tyyppikilpeen. → Kuva **1** / **4**

Ilmastoluokka	Sallittu huonelämpötila
SN	10 °C...32 °C
N	16 °C...32 °C
ST	16 °C...38 °C
T	16 °C...43 °C

Kylmälaite toimii tehokkaasti, kun käyttöpaikan lämpötila on sallitun rajoissa.

Jos laitetta, jonka ilmastoluokka on SN, käytetään alhaisemmissa lämpötiloissa, laitteen vahingoittuminen voidaan estää, kun käyttöpaikan huonelämpötila on vähintään 5 °C.

<sup>1</sup> Laitteen varustuksesta riippuen

<sup>2</sup> Ei kaikissa maissa

### 4.3 Laitteen asentaminen

- ▶ Asenna laite mukana toimitetun asennusohjeen mukaan.

### 4.4 Laitteen esivalmistelu ensimmäistä käyttöä varten

- Poista informaatiomateriaali.
- Poista suojakalvot ja kuljetustuet, esim. liimanauhat ja kartonki.
- Puhdista laite ennen ensimmäistä käyttöä. → *Sivu 48*

### 4.5 Laitteen liittäminen sähköverkkoon

- Liitä verkkojohdon verkkopistoke laitteen läheisyydessä olevaan pistorasiaan.  
Laitteen liitântätiedot löytyvät tyyppikilvestä. → *Kuva 1 / 4*
  - Tarkista verkkopistokkeen kiinnitys.
- ✓ Laite on nyt toimintavalmis.

## 5 Tutustuminen

### 5.1 Laite

Tästä löydät yleiskuvan laitteen osista.

→ *Kuva 1*

- |          |                                |
|----------|--------------------------------|
| <b>A</b> | Jääkaappiosa → <i>Sivu 44</i>  |
| <b>B</b> | Pakastinosa → <i>Sivu 45</i>   |
| <b>1</b> | Ohjauspaneeli → <i>Sivu 39</i> |
| <b>2</b> | Sisävalo                       |
| <b>3</b> | Pullohyllly → <i>Sivu 40</i>   |
| <b>4</b> | Tyyppikilpi → <i>Sivu 53</i>   |

- |           |   |
|-----------|---|
| <b>5</b>  | Kylmäsäilytyslokero → <i>Sivu 40</i>                                  |
| <b>6</b>  | Hedelmä- ja vihanneslaatikko, jossa kosteuden säädin → <i>Sivu 40</i> |
| <b>7</b>  | Pakastelaatikko → <i>Sivu 49</i>                                      |
| <b>8</b>  | Ruuvijalka  |
| <b>9</b>  | Voi- ja juustolokero → <i>Sivu 41</i>                                 |
| <b>10</b> | Ovihylly suurikokoisille pulloille → <i>Sivu 41</i>                   |
| <b>11</b> | Sulamiseden poistoaukko   |

**Huomautus:** Laitteesi ja kuvien välillä voi olla varustekohtaisia ja kokoon liittyviä eroja.

### 5.2 Ohjauspaneeli

Käyttöpaneelin avulla asetetaan laitteen toiminnot ja nähdään tiedot sen käyttötilasta.

→ *Kuva 2*

- |          |   |
|----------|---|
| <b>1</b> | Näyttää jääkaappiosan asetetun lämpötilan Celsiusasteina (°C).                |
| <b>2</b> | Näyttää pakastinosan asetetun lämpötilan Celsiusasteina (°C).                 |
| <b>3</b> | Ⓛ kytkee laitteen päälle tai pois päältä.                                     |
| <b>4</b> | super (jääkaappiosa) kytkee toiminnon Super-jäähdytys päälle tai pois päältä. |
| <b>5</b> | —/+ (jääkaappiosa) säätää jääkaappiosan lämpötilan.                           |
| <b>6</b> | vacation kytkee lomatoiminnon päälle tai pois päältä.                         |
| <b>7</b> | alarm kytkee varoitusäänen pois päältä.                                       |
| <b>8</b> | —/+ (pakastinosa) säätää pakastinosan lämpötilan.                             |

9

super (pakastinosa) kytkee toiminnon Super-pakastus päälle tai pois päältä.

## 6 Varusteet

Laitteen varusteet ovat mallikohtaisia.

### 6.1 Hylly

Jotta näet säilytyksessä olevat tuotteet helpommin ja saat otettua elintarvikkeet nopeammin esiin, vedä hylly pois paikaltaan.

Voit vaihtaa tarvittaessa hyllyn paikkaa ottamalla hyllyn pois paikaltaan ja asettamalla sen toiseen paikkaan.

→ "Hyllyn poistaminen", Sivu 48

### 6.2 Pullohylly

Pullohyllyssä voit säilyttää pulloja turvallisesti.

Voit vaihtaa tarvittaessa pullohyllyn paikkaa ottamalla pullohyllyn pois paikaltaan ja asettamalla sen toiseen paikkaan.

→ "Hyllyn poistaminen", Sivu 48

### 6.3 Kylmäsäilytyslokero

Säilytyslaatikossa on alhaisempi lämpötila kuin jääkaappiosassa. Lämpötila voi olla ajoittain alle 0 °C. Käytä kylmäsäilytyslokeron matalampaa lämpötilaa herkästi pilaantuvien elintarvikkeiden, esim. kalan, lihan ja makkaran säilytykseen.



## 6.4 Hedelmä- ja vihanneslaatikko, jossa kosteuden säädin

Säilytä tuoreita hedelmiä ja vihanneksia ilman pakkausta hedelmä- ja vihanneslaatikossa. Säilytä paloiteltuja hedelmiä ja vihanneksia kannen alla tai ilmatiiviisti pakattuina.

Kosteussäätimen avulla voit säätää hedelmä- ja vihanneslaatikon ilmankosteuden sopivaksi. Näin tuoreet hedelmät ja vihannekset säilyvät pitempään kuin perinteisessä säilytyksessä.

→ Kuva 3

Säädä hedelmä- ja vihanneslaatikon ilmankosteus säilytettävien elintarvikkeiden lajin ja määrän mukaan siirtämällä kosteussäädintä:

- Matala ilmankosteus , kun säilytetään pääasiassa hedelmiä ja erityyppisiä tuotteita tai kun tuotteita on runsaasti.
- Korkea ilmankosteus , kun säilytetään pääasiassa vihanneksia, tai kun tuotteita on vähän.

Hedelmä- ja vihanneslokeroon voi muodostua kondenssivettä säilytettävien elintarvikkeiden tyypistä ja määrästä riippuen.

Pyyhi kondenssivesi pois kuivalla liinalla ja säädä ilmankosteus säätimellä matalaksi.

Säilytä kylmänarat hedelmät ja vihannekset laitteen ulkopuolella lämpötilassa n. 8 °C - 12 °C, jotta niiden laatu ja aromit säilyvät, esim. ananas, banaanit, sitrushedelmät, kurkut, kesäkurpitsa, paparika, tomaatit ja perunat.



## 6.5 Voi- ja juustolokero

Säilytä voita ja kovia juustoja voi- ja juustolokerossa.

## 6.6 Ovihylly

Voit vaihtaa tarvittaessa ovihyllyn paikkaa ottamalla ovihyllyn pois paikaltaan ja asettamalla sen toiseen paikkaan.

→ "Ovihyllyn poistaminen", Sivu 48

## 6.7 Varusteet

Käytä alkuperäisiä varusteita. Ne on suunniteltu laitettasi varten. Laitteiden varusteet ovat mallikohtaisia.

### Kananmunalokero

Säilytä kananmunat turvallisesti kananmunalokerossa.

### Tuoresäilytysrasia

Säilytä makkarat tai juustot tuoresäilytysrasiassa.

Jos haluat säilyttää elintarvikkeet siten, että ne saavat ilmaa, aseta tuoresäilytysrasian kansi paikalleen kupera puoli ulospäin.

Jos haluat säilyttää elintarvikkeet ilmatiiviisti, aseta tuoresäilytysrasian kansi paikalleen kupera puoli sisäänpäin.

→ Kuva 4

# 7 Käytön perusteet

## 7.1 Laitteen kytkeminen päälle

1. Paina ①.
- ✓ Laitteen jäähdytyskoneisto käynnistyy.

- ✓ Kuuluu varoitusääni, lämpötilanäyttö (pakastinosa) vilkkuu ja alarm palaa, koska pakastinosa on vielä liian lämmin.
- 2. Kytke varoitusääni pois päältä valitsemalla alarm.
- ✓ alarm sammuu, kun valittu lämpötila on saavutettu.
- 3. Valitse haluamasi lämpötila. → Sivu 41

## 7.2 Käyttöä koskevia huomautuksia

- Asetettu lämpötila saavutetaan vasta useiden tuntien kuluttua laitteen päälle kytkemisestä. Älä aseta laitteeseen elintarvikkeita ennen kuin asetettu lämpötila on saavutettu.
- Kun suljet oven, saattaa muodostua alipaine. Oven avaaminen uudelleen on vaikeaa. Odota hetken, kunnes alipaine tasaantuu.
- Lämpötila laitteessa vaihtelee seuraavien olosuhteiden takia:
  - Laitteen avaamistiheys
  - Täyttömäärä
  - Tuoreena varastoitujen elintarvikkeiden lämpötila
  - Käyttöympäristön lämpötila
  - Suora auringonpaiste

## 7.3 Laitteen kytkeminen pois päältä

- ▶ Paina ①.

## 7.4 Lämpötilan säätäminen

### Jääkaappiosan lämpötilan säätäminen

- ▶ Paina —/+ (jääkaappiosa) niin monta kertaa, että lämpötilanäytössä (jääkaappiosa) näkyy haluttu lämpötila.

Jääkaappiosan suositeltu lämpötila on 4 °C.

→ "Tarra OK", Sivu 44

## Pakastinosan lämpötilan säätäminen

- ▶ Paina  $-/+$  (pakastinosa) niin monta kertaa, että lämpötilänäytössä (pakastinosa) näkyy haluttu lämpötila.

Pakastinosan suositeltu lämpötila on  $-18$  °C.

---

## 8 Lisätoiminnot

Tutustu laitteen säädettävissä oleviin lisätoimintoihin.

### 8.1 Super-jäähdytys

Toiminnolla Super-jäähdytys jääkaappiosa jäähtyy mahdollisimman kylmäksi. Kytke Super-jäähdytys päälle ennen kuin sijoitat laitteeseen suuria määriä elintarvikkeita.

**Huomautus:** Kun Super-jäähdytys on kytketty päälle, laite saattaa olla äänekkäämpi.

### Super-jäähdytys kytkeminen päälle

- ▶ Paina **super** (jääkaappiosa).
- ✓ **super** (jääkaappiosa) palaa.

**Huomautus:** Laite kytketty n. 15 tunnin kuluttua normaalikäytölle.

### Käyttötavan Super-jäähdytys kytkeminen pois päältä

- ▶ Paina **super** (jääkaappiosa).
- ✓ Näytössä näkyy aikaisemmin asetettu lämpötila.

### 8.2 Automaattinen Super-pakastus

Automaattisessa toiminnossa Super-pakastus pakastinosa kylmenee huomattavasti kylmemmäksi kuin normaalikäytössä. Siten elintarvikkeet jäätyvät nopeasti läpikotaisin.

Automaattinen Super-pakastus kytketty päälle, kun sijoitat tuoreita elintarvikkeita oikealta alkaen ylimpään pakastelaatikkoon. Kun automaattinen Super-pakastus on kytketty päälle, **super** (pakastinosa) palaa ja laite saattaa olla äänekkäämpi.

Kun automaattinen Super-pakastus on päättynyt, laite kytketty normaalikäytölle.

### Automaattisen Super-pakastus-toiminnon keskeyttäminen

- ▶ Paina **super** (pakastinosa).
- ✓ Näytössä näkyy aikaisemmin asetettu lämpötila.

### 8.3 Manuaalinen Super-pakastus

Toiminnolla Super-pakastus pakastinosa jäähtyy mahdollisimman kylmäksi.

Kytke Super-pakastus päälle 4 - 6 tuntia ennen kuin sijoitat pakastinosaan elintarvikkeita 2 kg tai enemmän.

Käyttääksesi hyväksesi koko pakastustehon käytä toimintoa Super-pakastus.

→ "Pakastustehon edellytykset", Sivu 45

**Huomautus:** Kun Super-pakastus on kytketty päälle, laite saattaa olla äänekkäämpi.

## Manuaalisen toiminnon Super-pakastus kytkeminen päälle

- ▶ Paina **super** (pakastinosa).
- ✓ **super** (pakastinosa) palaa.

**Huomautus:** Laite kytkeytyy n. 54 tunnin kuluttua normaalikäytölle.

## Manuaalisen toiminnon Super-pakastus kytkeminen pois päältä

- ▶ Paina **super** (pakastinosa).
- ✓ Näytössä näkyy aikaisemmin asetettu lämpötila.

## 8.4 Lomatoiminto

Jos olet pidemmän aikaa poissa, voit kytkeä päälle laitteen energiaa säästävän lomakäyttötavan.

### HUOMAA Terveysriski!

Kun lomatoiminto on kytketty päälle, jääkaappiosa lämpenee. Korkeamman lämpötilan takia voivat bakteerit lisääntyä ja elintarvikkeet pilaantua.

- ▶ Älä säilytä jääkaappiosassa elintarvikkeita, kun lomatoiminto on kytketty päälle.

Laite muuttaa lämpötilat automaattisesti.

Jääkaappiosa	14 °C
Pakastinosa	Lämpötila säilyy ennallaan

## Lomatoiminnon kytkeminen päälle

- ▶ Paina **vacation**.
- ✓ **vacation** palaa.

## Lomatoiminnon kytkeminen pois päältä

- ▶ Paina **vacation**.
- ✓ Näytössä näkyy aikaisemmin asetettu lämpötila.

## 9 Hälytys

### 9.1 Ovihälytys

Oven hälytysääni kytkeytyy päälle, kun laitteen ovi on pitempään auki. Kuuluu hälytysääni.

### Ovihälytyksen kytkeminen pois päältä

- ▶ Sulje laitteen ovi tai paina **alarm**.
- ✓ Varoitusääni on kytketty pois päältä.

### 9.2 Lämpötilahälytys

Kun pakastinosassa on liian lämmintä, lämpötilahälytys kytkeytyy päälle.

### HUOMAA Terveysriski!

Pakasteita sulatettaessa saattavat bakteerit lisääntyä, jolloin pakasteet voivat pilaantua.

- ▶ Älä pakasta uudelleen osittain tai kokonaan sulaneita pakasteita.
- ▶ Voit pakastaa ne uudelleen, kun olet ensin valmistanut ne ruoaksi keittämällä tai paistamalla.
- ▶ Tällaisten pakasteiden säilyvyys ei enää vastaa maksimaalista säilyvyysaikaa.

Lämpötilahälytys voi kytkeytyä päälle seuraavissa tapauksissa:

- Laite otetaan käyttöön. Laita elintarvikkeita laitteeseen vasta, kun laitteeseen säädetty lämpötila on saavutettu.
- Laitteeseen sijoitetaan kerralla suuria määriä tuoreita elintarvikkeita. Kytke Super-pakastus päälle ennen kuin varastoit suuria määriä elintarvikkeita.

## fi Jääkaappiosa

- Pakastinosan ovi on liian kauan auki.  
Tarkasta, ovatko pakasteet alkaneet sulaa tai sulaneet.

### Lämpötilahälytyksen kytkeminen pois päältä

- ▶ Paina alarm.
- ✓ Varoitusääni on kytketty pois päältä.
- ✓ Lämpötilanäytössä näkyy hetken aikaa korkein pakastinosassa ollut lämpötila. Sen jälkeen lämpötilanäytössä näkyy taas asetettu lämpötila.
- ✓ Lämpötilan mittausta käynnistyy nyt uudelleen ja korkein lämpötila tallentuu laitteen muistiin.
- ✓ alarm palaa, kunnes asetettu lämpötila on taas saavutettu.

---

## 10 Jääkaappiosa

Jääkaappiosassa voidaan säilyttää lihaa, makkaroita, kalaa, maitotuotteita, kananmunia, valmistettuja ruokia ja leivonnaisia. Lämpötila voidaan säätää välille 2 °C - 8 °C.

Kylmäsäilytyksessä myös helposti pilaantuvat elintarvikkeet säilyvät lyhyen tai keskipitkän ajan. Mitä matalampi on valittu lämpötila, sitä pidempään elintarvikkeet säilyvät tuoreina.

### 10.1 Vihjeitä elintarvikkeiden säilyttämisestä jääkaapissa

- Säilytä vain tuoreita ja virheettömiä elintarvikkeita.
- Säilytä elintarvikkeita ilmatiiviisti pakattuina tai kannellisissa astioissa.

- Välttääksesi ilmankierron heikkenemisen ja elintarvikkeiden jäätyminen älä sijoita elintarvikkeita suoraan kosketukseen takaseinää vasten.
- Anna lämpimien ruokien ja juomien jäähtyä ensin.
- Huomioi valmistajan ilmoittama vähimmäissäilyvyysaika tai viimeinen käyttöpäivä.

### 10.2 Jääkaappiosan kylmäalueet

Ilman kierto saa jääkaappiosassa aikaan erilaisia kylmäalueita.

#### Kylmin alue

Kylmin alue on laitteen sivuseinään merkityn nuolen ja sen alapuolella olevan hyllyn välissä.

**Ohje:** Säilytä herkästi pilaantuvia elintarvikkeita, esim. kalaa, makkaraa ja lihaa, kylmimmällä alueella.

#### Lämpimin alue

Lämpimin alue on ovesa aivan ylhäällä.

**Ohje:** Säilytä lämpimimmällä alueella hyvin säilyviä elintarvikkeita, esim. kovia juustoja ja voita. Näin juuston aromit tulevat paremmin esille ja voi pysyy pehmeämpänä.

### 10.3 Tarra OK

OK-tarralla voit tarkastaa, onko jääkaappiosassa elintarvikkeiden säilyttämiseen suositeltu turvallinen lämpötila +4 °C tai kylmempi. OK-tarra ei sisälly kaikkiin laitemalleihin.

Jos OK ei tule näkyviin tarraan, säädä lämpötila vähitellen alhaisemmaksi.

→ "Jääkaappiosan lämpötilan säätäminen", Sivu 41

Kun kylmälaite otetaan käyttöön, oikean lämpötilan saavuttaminen voi kestää 12 tuntia.



Oikea säätö

## 11 Pakastinosa

Pakastinosassa voit säilyttää pakasteita, pakastaa elintarvikkeita ja valmistaa jääpaloja.

Lämpötilan voi säätää välille  $-16\text{ °C}$  -  $-24\text{ °C}$ .

Elintarvikkeiden pidempiaikainen säilytys edellyttää vähintään  $-18\text{ °C}$ :een lämpötilaa. Pakasteina voidaan pilaantuviakin elintarvikkeita säilyttää pitkän aikaa. Matalat lämpötilat hidastavat tai pysäyttävät pilaantumisen.

### 11.1 Pakastusteho

Pakastusteho kertoo, kuinka paljon elintarvikkeita voidaan pakastaa tietyssä ajassa siten, että ne jäätyvät läpikotaisin.

Pakastustehoa koskevat tiedot löydät tyyppikilvestä. → Kuva **1** / **4**

#### Pakastustehon edellytykset

1. Kytke Super-pakastus päälle n. 24 tuntia ennen tuoreiden elintarvikkeiden sijoittamista pakastimeen.  
→ *"Manuaalisen toiminnon Super-pakastus kytkeminen päälle", Sivu 43*
2. Sijoita elintarvikkeet ensin keskimmäiseen pakastelaatikkoon.

### 11.2 Pakastinosan koko tilavuuden käyttäminen

Tästä löydät ohjeen siitä, miten voit sijoittaa pakastinosaan suurimman mahdollisen määrän pakasteita.

1. Poista kaikki varusteet pakastinosasta. → *Sivu 48*
2. Sijoita elintarvikkeet suoraan hyllyille ja pakastinosan pohjalle.

### 11.3 Vihjeitä elintarvikkeiden sijoittamisesta pakastinosaan

- Säilytä elintarvikkeita ilmatiiviisti pakattuina.
- Älä päästä pakastettavia elintarvikkeita kosketuksiin jo pakastettujen elintarvikkeiden kanssa.
- Asettele elintarvikkeet pakastelaatikoihin mahdollisimman laajalle alalle.
- Jotta ilma pääsee kiertämään laitteessa esteettä, työnnä pakastelaatikko laitteeseen vasteeseen saakka.

### 11.4 Vinkkejä tuoreiden elintarvikkeiden pakastamisesta

- Pakasta vain tuoreita ja virheettömiä elintarvikkeita.
- Pakasta elintarvikkeet annoksina.
- Ruoaksi valmistetut elintarvikkeet sopivat paremmin kuin raakoina nautittavat elintarvikkeet.
- Pese, pilko ja ryöppää vihannekset ennen pakastusta.
- Pese hedelmät ennen pakastusta, poista siemenet ja kuori tarvittaessa, lisää tarvittaessa sokeria tai askorbiinihappoa.

## fi Sulatus

- Pakastamiseen soveltuvia elintarvikkeita ovat esim. leivonnaiset, kala ja äyriäiset, liha, riista ja linnunliha, kuoritut kananmunat, juusto, voi, rahka, valmisruoat ja ruoantähteet.
- Pakastamiseen eivät sovellu elintarvikkeet kuten esim. lehtisalaatit, retiisit, kananmunat kuorineen, viinirypäleet, raa'at omenat ja päärynät, jogurtti, hapankerma, Crème Fraîche ja majoneesi.

### Pakasteiden pakkaaminen

Tarkoitukseen sopiva pakkausmateriaali ja oikean tyyppiset pakkaukset säilyttävät tuotteiden laadun hyvänä, ja voit välttää pakastuksen aiheuttaman tuotteiden kuivumisen.

1. Sijoita elintarvikkeet pakkaukseen.
2. Poista ilma pakkauksesta.
3. Sulje pakkaus ilmatiiviisti, jotta elintarvikkeet eivät menetä makuaan tai kuivu.
4. Merkitse pakkaukseen sisältö ja pakastuspäivämäärä.

### 11.5 Pakasteiden säilyvyys lämpötilassa $-18\text{ }^{\circ}\text{C}$

Elintarvike	Säilytysaika
Kala, makkara, valmistetut ruoat, leivonnaiset	enintään 6 kuukautta
Lintu, liha	enintään 8 kuukautta
Vihannekset, hedelmät	enintään 12 kuukautta

Laitteessa on pakastuskalenteri, joka ilmoittaa maksimaalisen säilyvyysajan kuukausina lämpötilan ollessa jatkuvasti  $-18\text{ }^{\circ}\text{C}$ .

## 11.6 Pakasteiden sulatusmenetelmät

### HUOMAA Terveysriski!

Pakasteita sulatettaessa saattavat bakteerit lisääntyä, jolloin pakasteet voivat pilaantua.

- ▶ Älä pakasta uudelleen osittain tai kokonaan sulaneita pakasteita.
- ▶ Voit pakastaa ne uudelleen, kun olet ensin valmistanut ne ruoaksi keittämällä tai paistamalla.
- ▶ Tällaisten pakasteiden säilyvyys ei enää vastaa maksimaalista säilyvyysaikaa.

- Sulata eläinperäiset elintarvikkeet jääkaappiosassa, esim. kala, liha, juusto, rahka.
- Sulata leipä huoneenlämmössä.
- Valmista heti syötävät elintarvikkeet mikroaaltouunissa, uunissa tai liedellä.

---

## 12 Sulatus

### 12.1 Sulatus jääkaappiosassa

Jääkaappiosan takaseinään muodostuu käytön aikana toiminnasta johtuen sulamisvesipisaroihin tai huurretta. Jääkaappiosan takaseinä sulaa automaattisesti.

Sulamisvesi valuu sulamisvesikourun kautta poistoreikään ja haihdutusmaljaan, eikä sitä tarvitse pyyhkiä pois. Jotta sulamisvesi pääsee poistumaan ja vältetään hajujen muodostuminen, ota huomioon seuraavat tiedot: Sulamisvesikourun ja poistoreiän puhdistaminen → *Sivu 48*.

## 12.2 Sulaminen pakastinosassa

Pakastinosa ei sula automaattisesti. Pakastelokerossa oleva huurrekerros heikentää pakastustehoa ja sähkönkulutus lisääntyy.

### Pakastinosan sulattaminen

Sulata pakastinosa säännöllisesti.

1. Kytke Super-pakastus päälle n. 4 tuntia ennen sulatusta.  
→ *"Manuaalisen toiminnon Super-pakastus kytkeminen päälle"*, Sivu 43  
Tällöin elintarvikkeet ovat erittäin kylmiä ja niitä voidaan säilyttää pidempään huoneenlämmössä.
2. Ota pakastelaatikat pakasteineen ulos ja säilytä ne viileässä paikassa. Aseta pakasteiden päälle kylmävaraajia, jos niitä on käytettävissä.
3. Kytke laite pois päältä. → Sivu 41
4. Irrota laite sähköverkosta.  
Irrota verkkojohdon pistoke tai kytke sulake sulakerasiassa pois päältä.
5. Avaa sulamisveden poistoaukko.  
→ Kuva 5
6. Ota sulamisveden talteenottoa varten suurten pullojen hylly pois jääkaappiosan ovesta ja aseta sen avoimen sulamisveden poistokourun alle.  
→ *"Ovihyllyn poistaminen"*, Sivu 48
7. **⚠ VAROITUS - Palovammavaara!** Kuuma vesi, roiskevesi ja höyry voivat aiheuttaa palovammoja.  
▶ Täytä sulatusta varten oleva kattila vain kuumalla, älä kiehuvalle vedellä.

Voit nopeuttaa sulamista asettamalla kuumalla, ei kiehuvalle, vedellä täytetyn kattilan alustan päälle pakastinosaan.

8. Tyhjennä kertynyt sulamisvesi sulatuksen jälkeen.
9. Pyyhi loppu sulamisvesi pois pehmeällä liinalla tai sienellä.
10. Kuivaa pakastinosa pehmeällä, kuivalla liinalla.
11. Sulje sulamisveden poistoaukko.
12. Aseta kookkaiden pullojen hylly taas jääkaappiosan oveen.
13. Liitä laite sähköverkkoon. → Sivu 39
14. Kytke laite päälle. → Sivu 41
15. Asete pakastelaatikat pakasteineen takaisin paikoilleen.

---

## 13 Puhdistus ja hoito

Puhdista ja hoida laitetta huolellisesti, jotta se pysyy pitkään toimintakuntoisena.

Ulottumattomissa olevat kohdat on puhdistettava huoltopalvelun toimesta. Huoltopalvelun suorittama puhdistus voi aiheuttaa kustannuksia.

### 13.1 Laitteen esivalmistelu puhdistusta varten

1. Kytke laite pois päältä. → Sivu 41
2. Irrota laite sähköverkosta.  
Irrota verkkojohdon pistoke tai kytke sulake sulakerasiassa pois päältä.
3. Poista kaikki elintarvikkeet ja säilytä niitä viileässä paikassa.  
Jos mahdollista, aseta kylmävaraajia elintarvikkeiden päälle.
4. Jos sisällä on huurrekerros, sulata se.

5. Poista kaikki varusteosat laitteesta.  
→ *Sivu 48*

## 13.2 Laitteen puhdistaminen

### **VAROITUS**

#### **Sähköiskun vaara!**

Laitteeseen pääsevä kosteus voi aiheuttaa sähköiskun.

- ▶ Älä käytä laitteen puhdistukseen höyry- tai painepesuria.

Lamppuun tai valitsimiin pääsevä kosteus voi aiheuttaa vaaroja.

- ▶ Pesuvettä ei saa päästä valaisimiin tai valitsimiin.

### **HUOMIO!**

Soveltumattomat puhdistusaineet voivat vahingoittaa laitteen pintoja.

- ▶ Älä käytä kovia hankaustyynyjä tai puhdistussieniä.
- ▶ Älä käytä voimakkaita tai hankaavia puhdistusaineita.
- ▶ Älä käytä vahvasti alkoholipitoisia puhdistusaineita.
- ▶ Älä käytä laitteen ulkosivuun teräksenpuhdistusainetta.

Jos poistoreikään pääsee nestettä, haihdutusmalja voi valua yli.

- ▶ Pesuvettä ei saa päästä poistoreikään.

Jos puhdistat varusteosia ja lisävarusteita astianpesukoneessa, ne voivat muuttaa muotoaan tai värjäytyä.

- ▶ Älä pese varusteosia ja lisävarusteita astianpesukoneessa.

1. Esivalmistele laite puhdistusta varten. → *Sivu 47*
2. Puhdista talousliinalla, haalealla vedellä ja pH-arvoltaan neutraalilla käsinpesuun tarkoitettua astianpesuaineella:
  - laitteen ulkopuoli
  - laitteen sisäpuoli
  - varusteosat
  - lisävarusteosat

– ovitiivisteet

3. Kuivaa huolellisesti pehmeällä, kuivalla liinalla.
4. Aseta varusteosat paikoilleen.
5. Liitä laite sähköverkkoon. → *Sivu 39*
6. Kytke laite päälle. → *Sivu 41*
7. Aseta elintarvikkeet jääkaappiin.

## 13.3 Sulamisvesikourun ja poistoreiän puhdistaminen

Jotta sulamisvesi pääsee poistumaan, puhdista sulamisvesikouru ja poistoreikä säännöllisesti.

1. Nosta sulamisveden poistokourun suojusta ylöspäin ja ota se pois paikaltaan.  
→ *Kuva 6*
2. Puhdista sulamisvesikouru ja poistoaukko varovasti, esim. vanupuikolla.

## 13.4 Varusteosien poistaminen

Kun haluat puhdistaa varusteosat huolellisesti, poista ne laitteesta.

### **Hyllyn poistaminen**

- ▶ Vedä hylly ulos, nosta sitä ja ota pois paikaltaan.  
→ *Kuva 7*

### **Ovihyllyn poistaminen**

- ▶ Nosta ovihyllyä ja ota se pois paikaltaan.  
→ *Kuva 8*

### **Kylmäsäilytyslokeron poistaminen**

1. Vedä kylmäsäilytyslaatikko ulos vasteeseen saakka.



2. Nosta kylmäsäilytyslaatikkoa edestä ① ja ota se pois paikaltaan ②.

→ Kuva **9**

### **Hedelmä- ja vihanneslaatikon poistaminen**

1. Vedä hedelmä- ja vihanneslaatikko ulos vasteeseen saakka.

2. Nosta hedelmä- ja vihanneslaatikkoa edestä ① ja ota se pois paikaltaan ②.

→ Kuva **10**

### **Pakastelaatikon poistaminen**

1. Vedä pakastelaatikko ulos vasteeseen saakka.
2. Nosta pakastelaatikkoa etureunasta ① ja ota se pois paikaltaan ②.

→ Kuva **11**

## 14 Toimintahäiriöiden korjaaminen

Voit poistaa itse laitteen pienet toimintahäiriöt. Tutustu häiriöiden korjaamisesta annettuihin ohjeisiin ennen kuin otat yhteyden huoltopalveluun. Näin vältät turhia kustannuksia.

### VAROITUS

#### Sähköiskun vaara!

Epäasianmukaiset korjaukset ovat vaarallisia.

- ▶ Laitteen korjaustöitä saavat tehdä vain alan ammattilaiset.
- ▶ Laitteen korjaukseen saa käyttää vain alkuperäisiä varaosia.
- ▶ Jos laitteen verkkojohto vaurioituu, sen saa turvallisuussyistä vaihtaa vain valmistaja, sen huoltopalvelu tai vastaavan pätevyyden omaava henkilö.

Vika	Syy ja vianhaku
Laitteen jäähditys ei toimi, näytöt ja sisävalo toimivat.	Demotoiminto on kytketty päälle. <ol style="list-style-type: none"> <li>1. Pidä <b>alarm</b> painettuna 9 - 11 sekunnin ajan, kunnes kuulet äänimerkin.</li> <li>2. Tarkasta hetken kuluttua, toimiiko laitteen jäähditys.</li> </ol>
LED-valo ei pala.	Mahdollisia syitä on useita. <ul style="list-style-type: none"> <li>▶ Soita huoltopalveluun.</li> </ul> Huoltopalvelun puhelinnumeron löydät mukana toimitetusta huoltopalveluluettelosta.
<b>E</b> tai <b>d</b> ilmestyy lämpötilänäyttöön.	Elektroniikka on tunnistanut jonkin vian. <ol style="list-style-type: none"> <li>1. Kytke laite pois päältä. → <i>Sivu 41</i></li> <li>2. Irrota laite sähköverkosta.                Irrota verkkojohdon pistoke tai kytke sulake sulakerasiassa pois päältä.</li> <li>3. Liitä laite taas 5 minuutin kuluttua.</li> <li>4. Jos viesti tulee edelleen uudestaan näyttöön, soita huoltopalveluun.                Huoltopalvelun puhelinnumeron löydät mukana toimitetusta huoltopalveluluettelosta.</li> </ol>
Varoitusääni kuuluu ja alarm palaa.	Mahdollisia syitä on useita. <ul style="list-style-type: none"> <li>▶ Paina <b>alarm</b>.</li> <li>✓ Hälytys kytkeytyy pois päältä.</li> </ul> Laitteen ovi on auki. <ul style="list-style-type: none"> <li>▶ Sulje laitteen ovi.</li> </ul>

<b>Vika</b>	<b>Syy ja vianhaku</b>
Lämpötila poikkeaa hyvin paljon asetetusta lämpötilasta.	<p>Mahdollisia syitä on useita.</p> <ol style="list-style-type: none"> <li>1. Kytke laite pois päältä. → <i>Sivu 41</i></li> <li>2. Kytke laite n. 5 minuutin kuluttua taas päälle. → <i>Sivu 41</i> <ul style="list-style-type: none"> <li>– Jos lämpötila on liian korkea, tarkista lämpötila uudelleen parin tunnin kuluttua.</li> <li>– Jos lämpötila on liian alhainen, tarkista lämpötila uudelleen seuraavana päivänä.</li> </ul> </li> </ol>
Jääkaappiosan pohja on märkä.	<p>Sulamisvesikouru tai poistoreikä on tukossa.</p> <ul style="list-style-type: none"> <li>▶ Puhdista sulamisvesikouru ja poistoaukko.</li> </ul>
Laitteesta kuuluu muriseva, pulputtava, suriseva, loriseva tai napsuttava ääni.	<p>Tämä ei ole vika. Moottori käy, esim. jäähdytyskoneisto, puhallin. Kylmäaine kulkee putkien läpi. Moottori, katkaisimet tai magneettiventtiilit kytkeytyvät päälle tai pois päältä. Toimenpiteitä ei tarvita.</p>
Laite on äänekäs.	<p>Laite ei seiso suorassa.</p> <ul style="list-style-type: none"> <li>▶ Suorista laite vesivaa’an ja ruuvijalkojen avulla.</li> </ul> <p>Laitetta ei ole sijoitettu vapaasti asennustilaan.</p> <ul style="list-style-type: none"> <li>▶ Noudata laitteen vähimmäisetäisyyksiä.</li> </ul> <p>Varusteosat heiluvat tai jumittuvat.</p> <ul style="list-style-type: none"> <li>▶ Tarkasta, ovatko poistettavat varusteet kunnolla paikoillaan ja korjaa tarvittaessa niiden asentoa.</li> </ul> <p>Pullot tai astiat koskevat toisiinsa.</p> <ul style="list-style-type: none"> <li>▶ Siirrä pullot ja astiat erilleen toisistaan.</li> </ul> <p>Super-pakastus on kytketty päälle.</p> <p>Toimenpiteitä ei tarvita.</p>

## 14.1 Sähkökatko

Lämpötila nousee laitteessa sähkökatkon aikana, jolloin pakasteiden säilytysaika lyhenee ja laatu heikkenee.

Laitetta koskevalta verkkosivuiltamme löydät tekniset tiedot ja pakasteiden säilytysajan häiriötapauksessa.

### Huomautukset

- Avaa laite sähkökatkon aikana mahdollisimman harvoin äläkä varasto siihen lisää elintarvikkeita.
- Tarkasta elintarvikkeiden laatu välittömästi sähkökatkon jälkeen.
  - Hävitä pakasteet, jotka ovat sulaneet ja joiden lämpötila on yli 5 °C.
  - Keitä tai paista kevyesti sulaneet pakasteet ja joko nauti ne tai pakasta ne kypsänä uudelleen.

## 14.2 Laitteen itsetestin tekeminen

Laitteessa on itsetestaustoiminto, joka näyttää häiriöt, jotka huoltopalvelu voi korjata.

1. Kytke laite pois päältä. → *Sivu 41*
  2. Kytke laite n. 5 minuutin kuluttua taas päälle. → *Sivu 41*
  3. Pidä *super* (pakastinosa) painettuna ensimmäisten 10 sekunnin aikana päällekytkemisen jälkeen 3 - 5 sekunnin ajan, kunnes kuulet äänimerkin.
- ✓ Laitteen itsetesti käynnistyy.
  - ✓ Itsetestauksen aikana kuuluu välillä pitkä äänimerkki.
  - ✓ Jos laitteen itsetestauksen päätyttyä kuuluu 2 äänimerkkiä ja lämpötilanäytössä näkyy asetettu lämpötila, laite on kunnossa. Laite siirtyy normaalikäyttöön.

- ✓ Jos laitteen testauksen päätyttyä kuuluu 5 äänimerkkiä ja *super* (pakastinosa) vilkkuu 10 sekuntia, ota yhteys huoltopalveluun.

---

## 15 Säilytys ja hävittäminen

### 15.1 Laitteen poistaminen käytöstä

1. Kytke laite pois päältä. → *Sivu 41*
2. Irrota laite sähköverkosta.  
Irrota verkkojohdon pistoke tai kytke sulake sulakerasiassa pois päältä.
3. Poista kaikki elintarvikkeet.
4. Sulata laite. → *Sivu 46*
5. Puhdista laite. → *Sivu 48*
6. Jätä laite auki, jotta varmistat sisätilan tuulettumisen.

### 15.2 Käytöstä poistetun laitteen hävittäminen

Ympäristön huomioivan hävittämisen avulla arvokkaita raaka-aineita voidaan käyttää uudelleen.

#### **VAROITUS** **Terveysriski!**

Lapset voivat leikkiessään lukita itsensä vahingossa laitteeseen ja joutua hengenvaaraan.

- ▶ Jätä hyllyt ja laatikot laitteeseen, jotta lapset eivät pääse sen sisään niin helposti.
- ▶ Pidä lapset loitolla käytöstä poistetusta laitteesta.

## **VAROITUS** **Tulipalovaara!**

Jos putket vaurioituvat, laitteesta voi vuotaa palavaa kylmäainetta ja vahingollisia kaasuja, jotka voivat syttyä palamaan.

- ▶ Varo vahingoittamasta kylmäainekierron putkia ja eristystä.
1. Irrota verkkojohdon pistoke pistorasiasta.
  2. Katkaise verkkojohto.
  3. Hävitä laite ympäristöystävällisesti.

Tarkempia tietoja kierrätysmahdollisuuksista saat kodinkoneliikkeistä sekä paikkakuntasi jätehuollosta vastaavilta viranomaisilta.



Tämän laitteen merkintä perustuu käytettyjä sähkö- ja elektroniikkalaitteita (waste electrical and electronic equipment - WEEE) koskevaan direktiiviin 2012/19/EU. Tämä direktiivi määrittää käytettyjen laitteiden palautus- ja kierrätys-säännökset koko EU:n alueella.

## 16 Huoltopalvelu

Ekosuunnittelua koskevan asetuksen mukaisia toiminnan kannalta oleellisia osia on saatavilla huoltopalvelumme kautta vähintään 10 vuoden ajan laitteen markkinoille saattamisen jälkeen Euroopan talousalueella.

**Huomautus:** Huoltopalvelu on valmistajan paikallisen takuun puitteissa maksuton. Takuu (valmistajan takuu yksityisille

kuluttajille) on Euroopan talousalueella voimassa vähintään 2 vuotta paikallisten takuuehtojen mukaisesti. Takuuehdoilla ei ole vaikutusta muihin paikallisten lakien takaamiin oikeuksiin tai vaateisiin.

Lisätietoja käyttömaan takuuajasta ja takuuehdoista saat huoltopalvelustamme, jälleenmyyjältäsi tai verkkosivuiltamme.

Kun otat yhteyden huoltopalveluun, tarvitset laitteen mallinumeron (E-Nr.) ja valmistusnumeron (FD).

Huoltopalvelun yhteystiedot löytyvät oheisesta huoltopalveluluettelosta tai internet-sivuiltamme.

### 16.1 Mallinnumero (E-nro) ja valmistusnumero (FD)

Mallinnumero (E-nro) ja valmistusnumero (FD) on merkitty koneen tyyppikilpeen.

→ Kuva **1** / **4**

Merkitse laitteen tiedot ja huoltopalvelun puhelinnumero muistiin, niin löydät ne taas nopeasti.

## 17 Tekniset tiedot

Kylmäaine-, käyttötilavuus- ja muut tekniset tiedot löydät tyyppikilvestä.

→ Kuva **1** / **4**

## fi Tekniset tiedot

Tämä tuote sisältää energiatehokkuusluokkaan G kuuluvan valonlähteen. Valonlähde on saatavilla varaosana, ja sen saa vaihtaa vain koulutettu ammattilainen. Lisätietoja laitemallistasi löydät internetistä osoitteesta <https://eprel.ec.europa.eu/><sup>1</sup>. Tämä verkko-osoite linkittyy viralliseen EU-

tuotetietokantaan EPREL. Noudata sitten mallihakua koskevia ohjeita. Mallitunnus muodostuu tyyppikilvessä mallinumeron (E-Nr.) vinoviivan edessä olevista merkeistä. Vaihtoehtoisesti löydät mallitunnuksen myös EU-energiamerkin ensimmäiseltä riviltä.

---

<sup>1</sup> Koskee vain Euroopan talousalueen maita

**For mer informasjon, se Digital brukerhåndbok.**



## Innholdsfortegnelse

<b>1 Sikkerhet.....</b>	<b>57</b>	<b>7 Grunnleggende betjening.....</b>	<b>65</b>
1.1 Generelle merknader.....	57	7.1 Slå på apparatet.....	65
1.2 Korrekt bruk .....	57	7.2 Merknader om bruk.....	66
1.3 Begrensning av brukerkretsen.....	57	7.3 Slå av apparatet .....	66
1.4 Sikker transport.....	57	7.4 Innstilling av temperatur .....	66
1.5 Sikker installasjon.....	58	<b>8 Tilleggsfunksjoner .....</b>	<b>66</b>
1.6 Sikker bruk .....	59	8.1 Superkjøling .....	66
1.7 Apparat med skader .....	61	8.2 Automatisk Superfrysing .....	66
<b>2 Unngå materielle skader.....</b>	<b>62</b>	8.3 Manuell Superfrysing.....	67
<b>3 Miljøvern og innsparing.....</b>	<b>62</b>	8.4 Feriemodus .....	67
3.1 Avfallsbehandling av emballasje .....	62	<b>9 Alarm.....</b>	<b>67</b>
3.2 Energisparing .....	62	9.1 Døralarm.....	67
<b>4 Oppstilling og tilkobling .....</b>	<b>63</b>	9.2 Temperaturalarm .....	68
4.1 Leveringsinnhold .....	63	<b>10 Kjølerom .....</b>	<b>68</b>
4.2 Kriterier for oppstillingsted .....	63	10.1 Tips når du skal legge inn varer i kjølerommet .....	68
4.3 Montering av apparatet .....	63	10.2 Kuldesonene i kjølerommet ..	68
4.4 Klargjøre apparatet til å tas i bruk .....	63	10.3 OK-klistremerke.....	69
4.5 Koble apparatet til strøm.....	63	<b>11 Fryserom .....</b>	<b>69</b>
<b>5 Bli kjent med.....</b>	<b>64</b>	11.1 Frysekapasitet .....	69
5.1 Apparat.....	64	11.2 Utnytt hele volumet i fryserommet .....	69
5.2 Betjeningspanel.....	64	11.3 Tips for oppbevaring av varer i fryserommet .....	69
<b>6 Utstyr .....</b>	<b>64</b>	11.4 Tips for nedfrysning av ferske matvarer .....	70
6.1 Hylle.....	64	11.5 Frysevarenes holdbarhet ved -18 °C.....	70
6.2 Flaskehylle.....	64	11.6 Metoder for opptining av frysevarer.....	70
6.3 Lagringsbeholder .....	65	<b>12 Avriming .....</b>	<b>71</b>
6.4 Frukt- og grønnsaksbeholder med fuktighetsregulator .....	65	12.1 Avriming av kjølerommet.....	71
6.5 Smør- og ostbeholder .....	65	12.2 Avriming av fryserom .....	71
6.6 Dørhylle .....	65		
6.7 Tilbehør.....	65		

no

<b>13 Rengjøring og pleie.....</b>	<b>71</b>
13.1 Klargjøre apparatet for rengjøring .....	72
13.2 Rengjøring av apparatet.....	72
13.3 Rengjør rennen for av- rimingsvann og avløpshul- let.....	72
13.4 Uttak av utstyrsdeler.....	73
<b>14 Utbedring av feil .....</b>	<b>74</b>
14.1 Strømbrudd .....	76
14.2 Utfør egentest av apparatet...	76
<b>15 Oppbevaring og avfalls-     behandling.....</b>	<b>76</b>
15.1 Ta apparatet ut av bruk.....	76
15.2 Avfallsbehandling av gammelt apparat .....	76
<b>16 Kundeservice .....</b>	<b>77</b>
16.1 Produktnummer (E-Nr.) og produksjonsnummer (FD) .....	77
<b>17 Tekniske data .....</b>	<b>77</b>





# 1 Sikkerhet

Følg sikkerhetsanvisningene nedenfor.

## 1.1 Generelle merknader

- Les nøye gjennom denne anvisningen.
- Oppbevar veiledningen og produktinformasjonen for senere bruk eller for en senere eier.
- Ikke koble til apparatet dersom det har transportskader.

## 1.2 Korrekt bruk

Apparatet må kun brukes:

- til å kjøle og fryse matvarer og lage isbiter
- i private husholdninger og i lukkede rom hjemme.
- opp til høyde på maks 2000 m over havet.

## 1.3 Begrensning av brukerkretsen

Dette apparatet kan brukes av barn fra og med 8 år og av personer med redusert fysiske, sensoriske eller mentale evner eller mangel på erfaring og/eller kunnskap, dersom de blir overvåket eller har fått opplæring i en sikker bruk av apparatet og dessuten har forstått farene som kan resultere av feil bruk.

Barn må ikke få leke med apparatet.

Rengjøring og brukervedlikehold må ikke utføres av barn uten oppsyn.

Barn mellom 3 og 8 år har lov til å fylle og tømme kombiskapet.

## 1.4 Sikker transport

### **ADVARSEL – Fare for personskade!**

Apparatets høye vekt kan føre til personskader når det løftes.

- ▶ Ikke løft apparatet alene.

## 1.5 Sikker installasjon

### **⚠ ADVARSEL – Fare for elektrisk støt!**

Ukyndige installasjoner er farlig.

- ▶ Maskinen må kun tilkobles og brukes i henhold til angivelsene på typeskiltet.
- ▶ Maskinen skal bare kobles til et strømmnett med vekselstrøm via en forskriftsmessig montert jordet stikkontakt.
- ▶ Systemet for husets PE-leder må være forskriftsmessig installert.
- ▶ Maskinen må aldri forsynes med strøm via en ekstern bryteranordning, f.eks. tidsur eller fjernstyring.
- ▶ Hvis apparatet er innebygd, må støpselet på strømledningen være fritt tilgjengelig. Hvis fri tilgang ikke er mulig, må det i henhold til regelverket være montert en allpolet skillebryter i den faste elektriske installasjonen.
- ▶ Når du stiller opp apparatet, må du påse at strømkabelen ikke kommer i klem eller får skader.

Hvis isolasjonen på strømledningen er skadet, er dette farlig.

- ▶ La aldri strømkabelen være i kontakt med varmekilder.

### **⚠ ADVARSEL – Eksplosjonsfare!**

Hvis apparatets lufteåpninger er tettet igjen, kan det oppstå en brennbar blanding av gass og luft ved lekkasje i kjølekretsløpet.

- ▶ Ikke tett lufteåpningene i apparathuset eller monteringshuset.

### **⚠ ADVARSEL – Brannfare!**

Det er farlig å bruke en forlenget strømledning og adaptere som ikke er godkjent.

- ▶ Ikke bruk forlengelseskabler eller strømskinner.
- ▶ Bruk kun strømledninger som er godkjent av produsenten.
- ▶ Hvis strømledningen er for kort og det ikke finnes en lenger strømledning, må du kontakte et elektrikerfirma for å tilpasse husinstallasjonen.

Flyttbare grenuttak eller adaptere kan bli overopphetet og føre til brann.

- ▶ Ikke plasser flyttbare grenuttak eller adaptere på baksiden av apparatene.

## 1.6 Sikker bruk

### **⚠ ADVARSEL – Fare for elektrisk støt!**

Fuktighet som trenger inn, kan forårsake elektrisk støt.

- ▶ Apparatet skal kun brukes i lukkede rom.
- ▶ Utsett aldri apparatet for kraftig varme eller fuktighet.
- ▶ Ikke bruk dampstråle eller høytrykksspyler for å rengjøre apparatet.

### **⚠ ADVARSEL – Kvelningsfare!**

Barn kan få emballasjen over hodet eller vikle seg inn i den og kveles.

- ▶ Hold emballasjen borte fra barn.
- ▶ Barn må ikke få leke med emballasjen.

Barn kan puste inn eller svelge smådeler og bli kvalt.

- ▶ Hold smådeler borte fra barn.
- ▶ Ikke la barn leke med smådeler.

### **⚠ ADVARSEL – Eksplosjonsfare!**

Skader på kjølekretsløpet kan føre til at brennbart kjølemiddel lekker ut og eksploderer.

- ▶ Ikke prøv å påskynde avrimingen med andre mekaniske innretninger eller annet utstyr enn det som anbefales av produsenten.
- ▶ Løsne fastfryste matvarer med en butt gjenstand, f.eks. skaftet på en tresleiv.

Produkter med brennbare drivgasser og eksplosive stoffer kan eksplodere, f.eks. spraybokser.

- ▶ Ikke oppbevar produkter med brannfarlig drivgass eller eksplosive stoffer i apparatet.

### **⚠ ADVARSEL – Brannfare!**

Elektrisk utstyr inne i apparatet, f.eks. varmeapparater eller elektriske isbitmaskiner, kan føre til brann.

- ▶ Ikke bruk elektrisk utstyr inne i apparatet.

### **⚠ ADVARSEL – Fare for personskade!**

Beholdere med kullsyreholdige drikkevarer kan sprekke.

- ▶ Ikke oppbevar beholdere med kullsyreholdige drikkevarer i fryserommet.

Det kan oppstå øyeskader hvis det spruter ut brennbart kjølemiddel og skadelige gasser.

- ▶ Rørene for kretsløpet til kuldemiddelet og isolasjonen må ikke skades.

Apparatet kan velte.

- ▶ Ikke klatre opp på eller støtt deg på sokkelen, skuffene eller dørene.

### **⚠ ADVARSEL – Forbrenningsfare!**

Enkelte deler av apparatets bakside blir varme under bruk.

- ▶ Ta aldri på de varme delene.

### **⚠ ADVARSEL – Fare for frostskafer!**

Kontakt med frysevarer og kalde overflater kan gi frostskafer.

- ▶ Du må aldri ta frysevarer i munnen straks etter de blir tatt ut av fryserommet.
- ▶ Unngå at huden har lengre kontakt med frosne varer, is eller overflater i fryserommet.

### **⚠ FORSIKTIG – Fare for helseskafer!**

For å unngå forurensning av matvarer må du følge følgende anvisninger.

- ▶ Hvis døren står åpen over lengre tid, kan temperaturen stige betraktelig i rommene i apparatet.
- ▶ De flatene som kommer i kontakt med matvarer og tilgjengelige avløpssystemer, må rengjøres regelmessig.
- ▶ Rått kjøtt og rå fisk bør oppbevares i egnede beholdere slik at det ikke kommer i kontakt med andre matvarer eller drypper på dem.
- ▶ Hvis kombiskapet blir stående tomt over lengre tid, må du slå det av, avrime det, rengjøre det og la døren stå åpen, slik at du unngår muggdannelse.

Apparatdeler som er av metall eller har et metallisk utseende, kan inneholde aluminium. Dersom syrlige matvarer kommer i kontakt med aluminiumet i apparatet, kan aluminiumsionene smitte over på matvarene.

- ▶ Ikke spis forurensede matvarer.

## 1.7 Apparat med skader

### **ADVARSEL – Fare for elektrisk støt!**

En vaskemaskin med skader eller en strømledning med skader er farlig.

- ▶ Bruk aldri apparatet hvis det har skader.
- ▶ Dra aldri i strømledningen når du skal koble vaskemaskinen fra strømmettet. Dra alltid i pluggen på strømledningen.
- ▶ Hvis vaskemaskinen eller strømledningen er skadet, må du dra ut støpselet eller slå av sikringen i sikringsskapet umiddelbart.
- ▶ Ta kontakt med kundeservice. → *Side 77*

Ukyndige reparasjoner er farlig.

- ▶ Kun opplært fagpersonell skal utføre reparasjoner på maskinen.
- ▶ Det må kun brukes originale reservedeler til reparasjon av maskinen.
- ▶ Dersom det oppstår skader på apparatets strømkabel, må den skiftes ut av produsenten, kundeservice eller av en annen kvalifisert person for å unngå at det oppstår fare.

### **ADVARSEL – Brannfare!**



Ved skader på rørene kan det sprute ut brennbart kjølemiddel eller sive ut farlige gasser som kan antennes.

- ▶ Hold ild og tennkilder unna apparatet.
- ▶ Luft rommet.
- ▶ Slå av apparatet. → *Side 66*
- ▶ Trekk ut støpselet eller slå av sikringen i sikringsskapet.
- ▶ Ta kontakt med kundeservice. → *Side 77*

---

## 2 Unngå materielle skader

### OBS!

Hjul som kommer skjevt kan skade gulvet når apparatet flyttes.

- ▶ Transporter apparatet med en sekkestralle.
- ▶ Legg gulvbeskyttelses under apparatet når det skal flyttes og ikke bevege det i sikksakk.

Hvis man sitter eller trår på apparatet, sokkelen, uttrekkene eller apparatdørene, kan apparatet bli skadet.

- ▶ Ikke klatre opp på eller støtt deg på apparatet, sokkelen, skuffene eller dørene.

Tilsmussing fra olje og fett gjøre plastdelene og dørtetningen porøse.

- ▶ Plastdeler og dørtetninger må holdes frie for olje og fett.

Apparatdeler som er av metall eller har et metallisk utseende, kan inneholde aluminium. Aluminium reagerer ved kontakt med syrlige matvarer.

- ▶ Ikke oppbevar upakkede matvarer i apparatet.

Hvis du vasker utstyrsdeler og tilbehør i oppvaskmaskin, kan de bli deformert eller misfarget.

- ▶ Du må aldri vaske utstyrsdeler og tilbehør i oppvaskmaskin.

---

## 3 Miljøvern og innsparing

### 3.1 Avfallsbehandling av emballasje

Emballasjematerialene er miljøvennlige og resirkulerbare.

- ▶ Kildesortér de enkelte komponentene etter type avfall.

### 3.2 Energisparing

Dersom du tar hensyn til disse merknadene, forbruker apparatet ditt mindre strøm.

#### Valg av oppstillingssted

- Apparatet må beskyttes mot direkte sollys.
- Apparatet må settes opp med størst mulig avstand til varmeovener, komfyrer og andre varmekilder:
  - Hold 30 mm avstand til elektriske komfyrer eller gasskomfyrer.
  - Hold 300 mm avstand til olje- eller kullkomfyrer.
- De utvendige ventilasjonsåpningene må aldri dekkes til eller lukkes.

#### Spar strøm ved bruk

**Merk:** Plasseringen av utstyrsdelene har ingen innflytelse på apparatets strømforbruk.

- Apparatet må bare åpnes et kort øyeblikk og lukkes nøye.
- De innvendige og utvendige ventilasjonsåpningene må aldri dekkes til eller lukkes.
- Frakt de innkjøpte matvarene i en kjølebag og legg dem snarest mulig inn i apparatet.
- Varme mat- og drikkevarer må avkjøles før de settes inn.
- Utnytt kulden fra frysevarerne ved å legge dem til tining i kjølerommet.
- La det alltid være litt plass mellom matvarene og bakveggen i skapet.
- Fryserommet må avrimes regelmessig.

## 4 Oppstilling og tilkobling

### 4.1 Leveringsinnhold

Etter fjerning av emballasjen må du kontrollere alle delene med henblikk på transportskader og forvisse deg om at ingen deler mangler.

Ved reklamasjoner kan du henvende deg til forhandleren eller til vår kundeservice → *Side 77*.

Leveringen består av:

- Frittstående apparat
- Utstyr og tilbehør<sup>1</sup>
- Monteringsmaterieill
- Monteringsveiledning
- Bruksanvisning
- Kundeserviceoversikt
- Garantivedlegg<sup>2</sup>
- Energimerking
- Informasjon om strømforbruk og støy

### 4.2 Kriterier for oppstillingsted

#### ADVARSEL Ekspløsjonsfare!

Hvis apparatet står i et for lite rom, kan det oppstå en brennbar blanding av gass og luft ved lekkasje i kjølekretsløpet.

- ▶ Apparatet må kun stilles opp i et rom med volum på minst 1 m<sup>3</sup> per 8 g kjølemiddel. Kjølemiddelmengden står på typeskiltet.

→ *Fig. 1 / 4*

Vekten på apparatet kan være opptil 90 kg, alt etter modell.

<sup>1</sup> Avhengig av apparatets utstyr

<sup>2</sup> Ikke i alle land

Underlaget må være tilstrekkelig stabilt for å tåle vekten av apparatet.

### Tillatt romtemperatur

Den tillatte romtemperaturen avhenger av klimaklassen til apparatet. Klimaklassen er angitt på typeskiltet.

→ *Fig. 1 / 4*

Klimaklasse	Tillatt romtemperatur
SN	10 °C...32 °C
N	16 °C...32 °C
ST	16 °C...38 °C
T	16 °C...43 °C

Apparatet er fullt funksjonsdyktig innenfor den tillatte romtemperaturen. Dersom et apparat i klimaklasse SN brukes ved kaldere romtemperaturer, kan skader på apparatet utelukkes ved en romtemperatur på ned til 5 °C.

### 4.3 Montering av apparatet

- ▶ Monter apparatet i henhold til monteringsanvisningen.

### 4.4 Klargjøre apparatet til å tas i bruk

1. Ta ut informasjonsmaterialet.
2. Fjern beskyttelsesfilmen og transportsikringene, f.eks. teip og papp.
3. Rengjør apparatet for første gang.  
→ *Side 72*

### 4.5 Koble apparatet til strøm

1. Koble støpselet på apparatets strømkabel til en stikkontakt i nærheten av apparatet.

no Bli kjent med

Du finner tilkoblingsdata for maskinen på typeskiltet. → Fig. 1/4

2. Kontroller at støpselet sitter forsvarlig i stikkontakten.
- ✓ Nå er apparatet klar til bruk.

---

## 5 Bli kjent med

### 5.1 Apparat

Her finner du en oversikt over apparatets komponenter.

→ Fig. 1

---

A	Kjølerom → Side 68
B	Fryserom → Side 69
1	Betjeningspanel → Side 64
2	Belysning
3	Flaskehylle → Side 64
4	Typeskilt → Side 77
5	Lagringsbeholder → Side 65
6	Frukt- og grønnsaksbeholder med fuktighetsregulator → Side 65
7	Frysebeholder → Side 73
8	Skrufot
9	Smør- og ostbeholder → Side 65
10	Dørhylle for store flasker → Side 65
11	Avløp for avrimingsvann

**Merk:** Apparatet ditt kan skille seg fra bildene med hensyn til utstyr og størrelse.

### 5.2 Betjeningspanel

Ved hjelp av betjeningsfeltet stiller du inn alle apparatets funksjoner, og du får informasjon om driftsstatus.

→ Fig. 2

---

1	Viser innstilt temperatur i kjølerommet i °C.
2	Viser innstilt temperatur i fryserommet i °C.
3	Ⓛ slår apparatet på og av.
4	super (kjølerom) slår Superkjøling på eller av.
5	-/+ (kjølerom) stiller inn temperaturen i kjølerommet.
6	vacation slår feriemodus på eller av.
7	alarm slår av varseltonen.
8	-/+ (fryserom) stiller inn temperaturen i fryserommet.
9	super (fryserom) slår Superfrysing på eller av.

---

---

## 6 Utstyr

Apparatets utstyr er modellavhengig.

### 6.1 Hylle

Trekk ut hyllen for å få bedre oversikt og raskere tilgang til matvarene. For å kunne variere hyllene etter behov kan du ta ut en hylle og sette den inn igjen på et annet sted.  
→ "Ta ut hylle", Side 73

### 6.2 Flaskehylle

Oppbevar flasker sikkert i flaskehyllen. For å kunne variere flaskehyllen etter behov kan du ta den ut og sette den inn igjen på et annet sted.  
→ "Ta ut hylle", Side 73



### 6.3 Lagringsbeholder

I lagringsbeholderen er det lavere temperaturer enn i kjølerommet. Det kan tidvis forekomme temperaturer under 0 °C.

Benytt deg av de lavere temperaturene i beholderen til oppbevaring av matvarer som lett blir bedervet, f.eks. fisk, kjøtt og pålegg.

### 6.4 Frukt- og grønnsaksbeholder med fuktighetsregulator

Oppbevar fersk frukt og ferske grønnsaker uten innpakning i frukt- og grønnsaksbeholderen. Oppskåret frukt og oppskårne grønnsaker skal oppbevares tildekket eller pakket lufttett.

Ved hjelp av fuktighetsregulatoren kan du tilpasse luftfuktigheten i frukt- og grønnsaksbeholderen. Dermed kan fersk frukt og ferske grønnsaker oppbevares lenger enn vanlig.

→ Fig. **3**

Still inn luftfuktigheten i frukt- og grønnsaksbeholderen etter type og mengde av matvarene ved å skyve på fuktighetsregulatoren:

- Lav luftfuktighet  hvis du oppvarer mest frukt, blandede varer eller store mengder.
- Høy luftfuktighet  hvis du oppbevarer mest grønnsaker eller små mengder.

Alt etter mengden og typen varer som lagres, kan det dannes kondens i frukt- og grønnsaksbeholderen. Fjern kondensvannet med en tørr klut og still inn lav luftfuktighet med fuktighetsregulatoren.

For å bevare kvaliteten og aromaen bør du oppbevare kuldeømfintlig frukt og kuldeømfintlige grønnsaker utenfor apparatet ved temperaturer på ca.

8 °C bis 12 °C, f.eks. ananas, bananer, sitrusfrukter, agurker, squash, paprika, tomater og poteter.

### 6.5 Smør- og ostbeholder

Oppbevar smør og hard ost i smør- og ostbeholderen.

### 6.6 Dørhulle

For å variere dørhyllen etter behov kan du ta den ut og sette den inn et annet sted.

→ "Ta ut dørhulle", Side 73

### 6.7 Tilbehør

Bruk originaltilbehør. Dette er tilpasset ditt apparat. Apparatets tilbehør varierer, avhengig av modell.

#### Eggeskål

Oppbevar egg i eggeskålen.

#### Ferskvarebeholder

Oppbevar pølser og ost i ferskvarebeholderen.

For å oppbevare matvarer med lufttilførsel settes lokket til ferskvarebeholderen på med den hvelvede siden utover.

For å oppbevare matvarer lufttett settes lokket til ferskvarebeholderen på med den hvelvede siden innover.

→ Fig. **4**

---

## 7 Grunnleggende betjening

### 7.1 Slå på apparatet

1. Trykk på .

✓ Apparatet begynner å kjøle.

## no Tilleggsfunksjoner

- ✓ Du hører en varsel tone, temperaturindikatoren (fryserom) blinker og alarm lyser fordi fryserommet fortsatt er for varmt.
- 2. Slå av varselyden med alarm.
- ✓ alarm slukker så snart den innstilte temperaturen er nådd.
- 3. Still inn ønsket temperatur.  
→ Side 66

## 7.2 Merknader om bruk

- Når du har slått på apparatet, tar det opptil flere timer før den innstilte temperaturen er nådd. Ikke legg inn matvarer før den innstilte temperaturen er nådd.
- Når du lukker døren, kan det oppstå et undertrykk. Da blir døren tung å åpne igjen. Vent et øyeblikk til undertrykket er utlignet.
- Temperaturen i apparatet kan variere avhengig av følgende betingelser:
  - hvor ofte apparatet åpnes
  - fyllmengde
  - temperaturen på matvarer som akkurat er lagt inn
  - omgivelsestemperatur
  - direkte sollys

## 7.3 Slå av apparatet

- ▶ Trykk på ①.

## 7.4 Innstilling av temperatur

### Stille inn temperatur i kjølerommet

- ▶ Trykk på  $-/+$  (kjølerom) helt til temperaturindikatoren (kjølerom) viser ønsket temperatur.  
Anbefalt temperatur i kjølerommet er 4 °C.  
→ "OK-klistremerke", Side 69

### Stille inn temperaturen i fryserommet

- ▶ Trykk på  $-/+$  (fryserom) helt til temperaturindikatoren (fryserom) viser ønsket temperatur.  
Anbefalt temperatur i fryserommet er -18 °C.

---

## 8 Tilleggsfunksjoner

Finn ut hvilke tilleggsfunksjoner som finnes på apparatet ditt.

### 8.1 Superkjøling

Ved Superkjøling kjøles kjølerommet så kaldt som mulig. Slå på Superkjøling før du legger inn store mengder matvarer.

**Merk:** Når Superkjøling er slått på, kan det komme mer støy fra apparatet.

#### Slå på Superkjøling

- ▶ Trykk på **super** (kjølerom).
- ✓ **super** (kjølerom) lyser.

**Merk:** Etter 15 timer går apparatet over i vanlig modus.

#### Slå av Superkjøling

- ▶ Trykk på **super** (kjølerom).
- ✓ Den tidligere innstilte temperaturen vises.

### 8.2 Automatisk Superfrysing

Ved automatisk Superfrysing blir temperaturen i fryserommet betydelig kaldere enn i vanlig modus. Derved blir matvarene raskere gjennomfrosne.

Automatisk Superfrysing slår seg på når du legger ferske varer fra høyre til venstre i den øverste frysebeholderen.

Når automatisk Superfrysing er slått på, lyser **super** (fryserom) og det kan oppstå mer støy.

Etter at automatisk Superfrysing er ferdig, går apparatet over i vanlig modus.

### **Avbryte automatisk Superfrysing**

- ▶ Trykk på **super** (fryserom).
- ✓ Den tidligere innstilte temperaturen vises.

## **8.3 Manuell Superfrysing**

Ved Superfrysing blir temperaturen i fryserommet så kald som mulig. Slå på Superfrysing 4 til 6 timer før du skal legge inn en matvaremengde på 2 kg eller mer i fryserommet. Bruk Superfrysing til å utnytte frysekapasiteten.

→ "Forutsetninger for frysekapasitet", Side 69

**Merk:** Når Superfrysing er slått på, kan det komme mer støy fra apparatet.

### **Slå på manuell Superfrysing**

- ▶ Trykk på **super** (fryserom).
- ✓ **super** (fryserom) lyser.

**Merk:** Etter 54 timer går apparatet over i vanlig modus.

### **Slå av manuell Superfrysing**

- ▶ Trykk på **super** (fryserom).
- ✓ Den tidligere innstilte temperaturen vises.

## **8.4 Feriemodus**

Hvis du skal være bortreist over lengre tid, kan du sette apparatet i den strømsparende feriemodusen.

### **⚠ FORSIKTIG**

#### **Fare for helseskader!**

Når feriemodus er slått på, blir det varmt i kjølerommet. Den økte temperaturen kan føre til bakterievekst og til at matvarene blir bedervet.

- ▶ Ikke oppbevar matvarer i kjølerommet i feriemodus.

Apparatet stiller om temperaturene automatisk.

Kjølerom	14 °C
Fryserom	Temperaturen er uforandret

### **Aktivere feriemodus**

- ▶ Trykk på **vacation**.
- ✓ **vacation** lyser.

### **Deaktivere feriemodus**

- ▶ Trykk på **vacation**.
- ✓ Den tidligere innstilte temperaturen vises.

## **9 Alarm**

### **9.1 Døralarm**

Døralarmen slår seg på når døren på apparatet har stått åpen lenge. Et varselsignal høres.

#### **Deaktivere døralarmen**

- ▶ Lukk apparatdøren eller trykk på **alarm**.
- ✓ Varseltonen er slått av.

## 9.2 Temperaturalarm

Hvis det er for varmt i fryserommet, aktiveres temperaturalarmen.

### **FORSIKTIG**

#### **Fare for helseskader!**

Ved opptining kan bakterier formere seg, og de frosne varene kan bli bedervet.

- ▶ Frysevarer som er helt eller delvis oppint, må ikke fryses ned igjen.
- ▶ Først etter at varene er kokt eller stekt, kan de fryses ned på nytt.
- ▶ Den maksimale lagringstiden må ikke lenger utnyttes.

Temperaturalarmen kan slå seg på i følgende tilfeller:

- Apparatet startes opp.  
Vent med å fylle på matvarer til den innstilte temperaturen er nådd.
- Det er blitt lagt inn store mengder ferske matvarer.  
Slå på Superfrysing før du legger inn større mengder varer.
- Døren til fryserommet har stått åpen for lenge.  
Sjekk om frysevarene har begynt å tine eller har tint helt.

#### **Slå av temperaturalarmen**

- ▶ Trykk på alarm.
- ✓ Varseltonen er slått av.
- ✓ Temperaturindikatoren viser et kort øyeblikk den varmeste temperaturen som er blitt registrert i fryserommet. Deretter viser temperaturindikatoren den innstilte temperaturen igjen.
- ✓ Fra og med dette tidspunktet beregnes den varmeste temperatur på nytt og lagres.
- ✓ alarm lyser inntil den innstilte temperaturen er nådd igjen.

---

## 10 Kjølerom

I kjølerommet kan du oppbevare kjøtt, pølser, fisk, melkeprodukter, egg, tilberedte retter og bakevarer. Temperaturen kan stilles inn fra 2 °C til 8 °C.

Ved kjølelagring kan du også lagre lett-bedervelige matvarer i en kort eller middels lang periode. Jo lavere temperatur som er valgt, desto lenger holder matvarene seg ferske.

### **10.1 Tips når du skal legge inn varer i kjølerommet**

- Legg bare inn ferske matvarer av god kvalitet.
- Oppbevar matvarene i lufttett forpakning eller tildekket.
- For ikke å forringe luftsirkulasjonen og for å unngå at varene fryser, må du ikke plassere varene i direkte kontakt med bakveggen.
- Varme retter eller drikkevarer må avkjøles først.
- Vær obs på holdbarhetsdatoen eller forbruksdatoen som er angitt av produsenten.

### **10.2 Kuldesonene i kjølerommet**

Luftsirkulasjonen i kjølerommet gjør at det oppstår forskjellige kuldesoner.

#### **Den kaldeste sonen**

Den kaldeste sonen er mellom pilen som er innpreget på siden og den hyllen som ligger under denne pilen.

**Tips:** Oppbevar matvarer som lett blir bedervet, f. eks. fisk, pålegg og kjøtt, i den kaldeste sonen.

#### **Den varmeste sonen**

Den varmeste sonen er øverst i døren.

**Tips:** Oppbevar robuste matvarer i den varmeste sonen, f.eks. hard ost og smør. På denne måten kan osten få utfolde sin aroma og smøret blir værende i en tilstand slik at det kan smøres på.

### 10.3 OK-klistremerke

Med OK-klistremerket kan du kontrollere om matvarenes anbefalte temperaturområder på +4 °C eller kaldere nås i kjølerommet.

OK-klistremerket leveres ikke med alle modellene.

Når klistremerket ikke viser OK, må temperaturen senkes trinnvis.

→ *"Stille inn temperatur i kjølerommet", Side 66*

Etter at apparatet er tatt i bruk, kan det ta opptil 12 timer før den innstilte temperaturen er nådd.



Korrekt innstilling

## 11 Fryserom

I fryserommet kan du oppbevare dyp-fryste varer, fryse ned mat og lage isbiter.

Temperaturen kan stilles inn fra -16 °C til -24 °C.

Matvarer som skal oppbevares over lang tid, bør oppbevares ved -18 °C eller lavere.

I fryserommet kan du oppbevare bedervelige matvarer over lang tid. De lave temperaturene bremser eller stopper bedervelsesprosessen.

### 11.1 Frysekapasitet

Maksimal frysekapasitet angir hvilken mengde av matvarer som kan gjennomfryses på så og så mange timer.

Du finner opplysninger om maksimal frysekapasitet på typeskiltet.

→ Fig. **1** / **4**

#### Forutsetninger for frysekapasitet

1. Ca. 24 timer før du legger inn ferske matvarer, må du slå på Superfrysing.  
→ *"Slå på manuell Superfrysing", Side 67*
2. Legg først matvarer i den midtre frysebeholderen.

### 11.2 Utnytt hele volumet i fryserommet

Finn ut hvordan du kan plassere maksimal mengde frysevarer i fryserommet.

1. Ta ut alle utstyrsdeler fra fryserommet. → *Side 73*
2. Oppbevar matvarene rett på hyllene og på bunnen i fryserommet.

### 11.3 Tips for oppbevaring av varer i fryserommet

- Oppbevar matvarene i lufttett forpakning.
- Matvarer som skal fryses, må ikke komme i berøring med fryste matvarer.
- Legg matvarene bredt ut i frysebeholderne.
- For at luften skal kunne sirkulere uhindret i apparatet, må du skyve frysebeholderen helt inn til stopp.

## 11.4 Tips for nedfrysning av ferske matvarer

- Du må kun fryse ned ferske og feilfrie matvarer.
- Frys ned matvarer porsjonsvis.
- Tilberedte matvarer er bedre egnet enn matvarer som spises rå.
- Grønnsaker skal vaskes, kuttes opp og blancheres før de fryses.
- Før frukt fryses, skal den vaskes, kjernene fjernes, den skal ev. skrelles, eventuelt kan den sukres eller du tilsetter en oppløsning med askorbinsyre.
- Matvarer som egner seg til å fryses ned, er for f.eks. bakevarer, fisk og sjømat, kjøtt, vilt og fjærkre, egg uten skall, ost, smør, cottage cheese, ferdigretter og måltidsretter.
- Matvarer som ikke egner seg til å fryses ned, er f.eks. bladsalat, reddiker, egg med skal, druer, røde epler og pærer, yoghurt, rømme, crème fraîche og majones.

### Innpakking av frysevarer

Hvis du velger egnet emballasjemateriale og riktig type emballasje, kan du i stor grad bevare produktkvaliteten og unngå frostskafer.

1. Legg matvarene i emballasjen.
2. Trykk ut luften.
3. Lukk emballasjen lufttett, slik at matvarene ikke mister smak eller tørker ut.
4. Skriv innhold og dato for nedfrysning på emballasjen.

## 11.5 Frysevarenes holdbarhet ved $-18\text{ }^{\circ}\text{C}$

Type mat	Oppbevaringstid
Fisk, pålegg, tilberedte retter, bakst	Opptil 6 måneder

Type mat	Oppbevaringstid
Fjærkre, kjøtt	Opptil 8 måneder
Frukt, grønnsaker	Opptil 12 måneder

Den påtrykte frysekalenderen angir maksimal oppbevaringstid i måneder for matvarer ved en konstant temperatur på  $-18\text{ }^{\circ}\text{C}$ .

## 11.6 Metoder for opptining av frysevarer

### FORSIKTIG

#### Fare for helseskader!

Ved opptining kan bakterier formere seg, og de frosne varene kan bli bedervet.

- ▶ Frysevarer som er helt eller delvis opptint, må ikke fryses ned igjen.
  - ▶ Først etter at varene er kokt eller stekt, kan de fryses ned på nytt.
  - ▶ Den maksimale lagringstiden må ikke lenger utnyttes.
- Tin opp animalske matvarer i kjølerommet, som fisk, kjøtt, ost og cottage cheese.
  - Brød skal tines i romtemperatur.
  - Matvarer som skal nytes umiddelbart, tilberedes i mikrobølgeovn, i stekeovn eller på komfyren.

## 12 Avriming

### 12.1 Avriming av kjølerommet

Når apparatet er i bruk, legger det seg avrimingsvann eller rim på bakveggen i kjølerommet. Bakveggen i kjølerommet avrimes automatisk. Avrimingsvannet renner ned i fordampningsskålen via vannrennen og avløpshullet. Det trenger ikke å tørkes bort.

For at avrimingsvannet skal kunne renne bort og for å unngå luktdannelse, må du ta hensyn til følgende informasjon: Rengjør rennen for avrimingsvann og avløpshullet → Side 72.

### 12.2 Avriming av fryserom

Fryserommet avrimes ikke automatisk. Rimlag i fryserommet reduserer kjøleeffekten på frysevarene og øker strømforbruket.

#### Avriming av fryserom

Avrim fryserommet regelmessig.

1. Ca. 4 timer før avrimingen slår du på Superfrysing.  
→ "Slå på manuell Superfrysing", Side 67

Da vil matvarene oppnå svært lave temperaturer, og du kan oppbevare dem lenger i romtemperatur.

2. Ta ut frysebeholderen med frysevarene og oppbevar den midlertidig på et kjølig sted. Hvis du har kjøleelementer, så legg dem oppå frysevarene.
3. Slå av apparatet. → Side 66
4. Koble apparatet fra strømmettet.  
Trekk ut støpselet eller slå av sikringen i sikringsskapet.
5. Åpne avløpet for avrimingsvann.  
→ Fig. **5**

6. Samle opp avrimingsvannet ved å ta ut hyllen for de store flaskene fra kjøleskapsdøren og sette den under det åpne avrimingsavløpet.  
→ "Ta ut dørhülle", Side 73
7. **⚠ ADVARSEL - Forbrenningsfare!** Varmt vann, vannsprut og damp kan føre til forbrenning.
  - ▶ Kjelen som brukes til tiningen, må kun fylles med varmt vann, ikke med kokende vann.

For å fremskynde avrimingen kan du sette en kjele med varmt, men ikke kokende vann på et underlag i fryserommet.
8. Etter avrimingen tømmer du ut avrimingsvannet.
9. Tørk opp resten av avrimingsvannet med en myk klut eller en svamp.
10. Tørk fryserommet helt tørt med en myk, tørr klut.
11. Lukk avløpet for avrimingsvann.
12. Sett hyllen for de store flaskene inn i kjøleskapsdøren igjen.
13. Koble apparatet til strømmen.  
→ Side 63
14. Slå på apparatet. → Side 65
15. Sett inn frysebeholderen med frysevarene igjen.

## 13 Rengjøring og pleie

Rengjør og vedlikehold vaskemaskinen omhyggelig, slik at den holder seg funksjonsdyktig i lang tid.

Rengjøring av utilgjengelige steder må utføres av kundeservice. Rengjøring som utføres av kundeservice kan medføre kostnader.

## 13.1 Klargjøre apparatet for rengjøring

1. Slå av apparatet. → *Side 66*
2. Koble apparatet fra strømmettet.  
Trekk ut støpselet eller slå av sikringen i sikringsskapet.
3. Ta alle matvarene ut av apparatet og oppbevar dem på et kjølig sted.  
Hvis du har kjøleelementer, kan du legge dem oppå matvarene.
4. Hvis du ser et rimlag, så avrim det.
5. Ta alle utstyrsdeler og tilbehørsdeler ut av apparatet. → *Side 73*

## 13.2 Rengjøring av apparatet

### ADVARSEL

#### Fare for elektrisk støt!

Fuktighet som trenger inn, kan forårsake elektrisk støt.

- ▶ Ikke bruk dampstråle eller høytrykksspyler for å rengjøre apparatet.

Væske i belysningen eller på betjeningselementene kan være farlig.

- ▶ Vaskevannet må ikke få trenge inn i belysningen eller betjeningselementene.

### OBS!

Uegnede rengjøringsmidler kan skade apparatets overflater.

- ▶ Ikke bruk harde skureputer eller vaskesvamper.
- ▶ Ikke bruk sterke eller skurende rengjøringsmidler.
- ▶ Ikke bruk sterkt alkoholholdige rengjøringsmidler.
- ▶ Ikke bruk rensmiddel for rustfritt stål på utsiden av apparatet.

Dersom det kommer væske i avløpshullet, kan fordampningsskålen renne over.

- ▶ Vaskevannet må ikke havne i avløpshullet.

Hvis du vasker utstyrsdeler og tilbehør i oppvaskmaskin, kan de bli deformert eller misfarget.

- ▶ Du må aldri vaske utstyrsdeler og tilbehør i oppvaskmaskin.

1. Klargjør apparatet for rengjøring. → *Side 72*
2. Vask med en oppvaskklut, lunkent vann og et pH-nøytralt oppvaskmiddel:
  - utsiden av apparatet
  - innsiden av apparatet
  - utstyrsdelene
  - tilbehørsdelene
  - dørtettingene
3. Tørk alt sammen grundig etterpå med en myk, tørr klut.
4. Sett inn utstyrsdelene.
5. Koble apparatet til strømmen. → *Side 63*
6. Slå på apparatet. → *Side 65*
7. Legg inn matvarene.

## 13.3 Rengjør rennen for avrimingsvann og avløpshullet

For at avrimingsvannet skal kunne renne bort, må du rengjøre rennen og avløpshullet med jevne mellomrom.

1. Løft opp dekselet på avløpet for avrimingsvannet og ta det ut. → *Fig. 6*
2. Rengjør avrimingsvannrennen og avløpshullet forsiktig, f.eks. med en vattpinne.



## 13.4 Uttak av utstyrsdeler

Hvis du vil rengjøre utstyrsdelene grundig, tar du dem ut av apparatet.

### Ta ut hylle

- ▶ Trekk ut hyllen, løft litt på den og ta den ut.  
→ Fig. **7**

### Ta ut dørhylle

- ▶ Løft litt på dørhyllen og ta den ut.  
→ Fig. **8**

### Ta ut lagringsbeholderen

1. Trekk lagringsbeholderen ut til stopp.

2. Løft litt på fremre del av lagringsbeholderen ① og ta den ut ②.  
→ Fig. **9**

### Ta ut frukt- og grønnsaksbeholderen

1. Trekk frukt- og grønnsaksbeholderen helt ut til stopp.
2. Løft litt på fremre del av frukt- og grønnsaksbeholderen ① og dra den ut ②.  
→ Fig. **10**

### Ta ut frysebeholderen

1. Trekk frysebeholderen helt ut til stopp.
2. Løft litt på fremre del av frysebeholderen ① og ta den ut ②.  
→ Fig. **11**

## 14 Utbedring av feil

Du kan selv utbedre små feil på apparatet. Benytt deg av informasjonen om feilsøking før du tar kontakt med kundeservice. På den måten unngår du unødige kostnader.

### ADVARSEL

#### Fare for elektrisk støt!

Ukyndige reparasjoner er farlig.

- ▶ Kun opplært fagpersonell skal utføre reparasjoner på maskinen.
- ▶ Det må kun brukes originale reservedeler til reparasjon av maskinen.
- ▶ Dersom det oppstår skader på apparatets strømkabel, må den skiftes ut av produsenten, kundeservice eller av en annen kvalifisert person for å unngå at det oppstår fare.

Feil	Årsak og feilsøking
Apparatet kjøler ikke, indikatorene og lyset lyser.	Utstillingsmodus er slått på. <ol style="list-style-type: none"> <li>1. Hold <b>alarm</b> inne i 9 til 11 sekunder, inntil du hører et lydsignal.</li> <li>2. Etter en kort stund kontrollerer du om apparatet kjøler.</li> </ol>
LED-belysningen fungerer ikke.	Ulike årsaker er mulige. <ul style="list-style-type: none"> <li>▶ Ta kontakt med kundeservice.</li> </ul> Du finner kundeservicenummeret i den vedlagte kundeserviceoversikten.
<b>E</b> eller <b>d</b> vises i temperaturindikatoren.	Elektronikken har registrert en feil. <ol style="list-style-type: none"> <li>1. Slå av apparatet. → <i>Side 66</i></li> <li>2. Koble apparatet fra strømnettet. Trek ut støpselet eller slå av sikringen i sikringskapet.</li> <li>3. Koble til apparatet igjen etter 5 minutter.</li> <li>4. Ta kontakt med kundeservice hvis meldingen vises på nytt i displayet. Du finner kundeservicenummeret i den vedlagte kundeserviceoversikten.</li> </ol>
Det høres en varsel-tone, og <b>alarm</b> lyser.	Ulike årsaker er mulige. <ul style="list-style-type: none"> <li>▶ Trykk på <b>alarm</b>.</li> <li>✓ Alarmen slås av.</li> </ul> Apparatdøren er åpen. <ul style="list-style-type: none"> <li>▶ Lukk apparatdøren.</li> </ul>

<b>Feil</b>	<b>Årsak og feilsøking</b>
Temperaturen avviker veldig fra innstillingen.	<p>Ulike årsaker er mulige.</p> <ol style="list-style-type: none"> <li>1. Slå av apparatet. → <i>Side 66</i></li> <li>2. Slå på apparatet igjen etter ca. 5 minutter. → <i>Side 65</i> <ul style="list-style-type: none"> <li>– Hvis temperaturen er for høy, må du kontrollere den på nytt etter et par timer.</li> <li>– Hvis temperaturen er for lav, må du kontrollere den på nytt neste dag.</li> </ul> </li> </ol>
Bunnen i kjølerommet er vått.	<p>Rennen for avrimingsvann eller avløpshullet er tett.</p> <ul style="list-style-type: none"> <li>▶ Rengjør rennen for avrimingsvann og avløpshullet.</li> </ul>
Apparatet brummer, bobler, surrer, gurgler eller klikker.	<p>Ingen feil. En motor er i gang, f.eks. kuldeaggregatet eller ventilatoren. Kjølemiddel strømmer igjennom rørene. Motoren, brytere eller magnetventiler slår seg på eller av. Ingen tiltak er nødvendig.</p>
Apparatet avgir støy.	<p>Apparatet står ujevnt.</p> <ul style="list-style-type: none"> <li>▶ Sett apparatet i vater ved hjelp av et vaterpass og skruføttene.</li> </ul> <p>Apparatet står ikke fritt.</p> <ul style="list-style-type: none"> <li>▶ Overhold minsteavstandene til apparatet.</li> </ul> <p>Utstyrsdelene vakler eller klemmer seg fast.</p> <ul style="list-style-type: none"> <li>▶ Kontroller de avtagbare tilbehørsdelene og monter dem eventuelt på nytt.</li> </ul> <p>Flasker eller kar kommer borti hverandre.</p> <ul style="list-style-type: none"> <li>▶ Flytt flaskene eller karene fra hverandre.</li> </ul> <p>Superfrysing er slått på. Ingen tiltak er nødvendig.</p>

## 14.1 Strøbrudd

Under strøbrudd øker temperaturen i apparatet, noe som fører til at lagringstiden forkortes og kvaliteten på frysevarerne forringes.

Under tekniske data på vår nettside om ditt apparat finner du lagringstid for frysevarer ved feil.

### Merknader

- Åpne apparatet minst mulig under strøbrudd, og ikke legg inn flere varer.
- Sjekk kvaliteten på matvarene rett etter strøbruddet.
  - Frysevarer som har tint og er varmere enn 5 °C, må kastes.
  - Frysevarer som bare har begynt å tine litt, skal kokes eller stekes og enten spises straks eller fryses på nytt.

## 14.2 Utfør egentest av apparatet

Apparatet har en selvtest som viser funksjonsfeil som kundeservice kan rette opp.

1. Slå av apparatet. → *Side 66*
  2. Slå på apparatet igjen etter 5 minutter. → *Side 65*
  3. I løpet av 10 sekunder etter at du har slått på apparatet, må du holde **super** (fryserom) inne i 3 til 5 sekunder, inntil du hører et lydsignal.
- ✓ Apparatets egentest starter.
  - ✓ Under apparatets egentest kommer det innimellom et langt lyd-signal.
  - ✓ Hvis du hører 2 lydsignaler etter apparatets egentest og temperaturindikatoren viser den innstilte temperaturen, er apparatet i orden. Apparatet går over i vanlig modus.

- ✓ Hvis du hører 5 lydsignaler etter selvtesten og **super** (fryserom) blinker i 10 sekunder, må du ta kontakt med kundeservice.

---

## 15 Oppbevaring og avfallsbehandling

### 15.1 Ta apparatet ut av bruk

1. Slå av apparatet. → *Side 66*
2. Koble apparatet fra strømmettet.  
Trekk ut støpselet eller slå av sikringen i sikringsskapet.
3. Ta ut alle matvarene.
4. Avrim apparatet. → *Side 71*
5. Rengjør apparatet. → *Side 72*
6. La apparatdøren stå åpen for å sikre at det luftes innvendig.

### 15.2 Avfallsbehandling av gammelt apparat

Med miljøvennlig avfallsbehandling kan verdifulle råstoffer gjenvinnes.

#### **ADVARSEL** **Fare for helseskader!**

Barn kan bli sperret inne i apparatet og havne i livsfare.

- ▶ For å forhindre at barn klatrer inn i apparatet, bør hyller og beholdere ikke tas ut.
- ▶ Hold barn borte fra utrangerte apparater.

#### **ADVARSEL** **Brannfare!**

Ved skader på rørene kan det sprute ut brennbart kjølemiddel eller sive ut farlige gasser som kan antennes.

- ▶ Rørene for kretsløpet til kuldemediet og isolasjonen må ikke skades.

1. Trekk ut strømkabelens støpsel.
2. Kapp av strømkabelen.
3. Kast apparatet på en miljøvennlig måte.

Du kan innhente informasjon om aktuelle muligheter for avfallsbehandling hos en spesialisert forhandler eller hos kommuneadministrasjonen der du bor.



Dette apparatet er klassifisert i henhold til det europeiske direktivet 2012/19/EU om avhending av elektrisk- og elektronisk utstyr (waste electrical and electronic equipment – WEEE). Direktivet angir rammene for innlevering og gjenvinning av innbytteprodukter.

## 16 Kundeservice

Innenfor EØS får du funksjonsrelevante original-reservedeler i samsvarende med gjeldende økodesigndirektiv hos vår kundeservice i minst 10 år fra apparatet bringes ut på markedet.

**Merk:** I rammen av gjeldende regler lokalt for produsentens garantivilkår er bruk av kundeservice gratis. Garantien minste varighet (produsentgaranti for private forbrukere) innenfor EØS er 2 år, iht. gjeldende lokale garantivilkår. Garantivilkårene har ingen innvirkning på andre rettigheter eller krav som lokal lovgivning gir.

Du får detaljert informasjon om garantitid og garantivilkår i ditt land hos vår kundeservice, din forhandler eller på våre nettsider. Når du tar kontakt med kundeservice, trenger du produktnummer (E-Nr.) og produksjonsnummer (FD) for apparatet. Kontaktinformasjonen for kundeservice finner du i den vedlagte kundeserviceoversikten eller på våre nettsider.

### 16.1 Produktnummer (E-Nr.) og produksjonsnummer (FD)

Du finner produktnummeret (E-Nr.) og produksjonsnummeret (FD) på apparatets typeskilt.

→ Fig. 1 / 4

Du kan skrive ned opplysningene, slik at du har data for apparatet og telefonnummeret til kundeservice raskt tilgjengelig når du trenger dem.

## 17 Tekniske data

Kjølemiddel, nettovolum og andre tekniske opplysninger står på typeskiltet.

→ Fig. 1 / 4

Dette produktet har en lyskilde i energieffektklasse G. Lyskilden er tilgjengelig som reservedel og skal kun skiftes ut av opplært fagpersonale. Nærmere informasjon om din modell finner du på Internett på <https://eprel.ec.europa.eu/><sup>1</sup>. Nettstedet lenker til den offisielle EU-produkt-databasen EPREL. Følg deretter anvisningene for modellsøket. Modellkoden består av tegnene foran skråstrek i produktnummeret (E-

<sup>1</sup> Gjelder kun for land innenfor EØS

**no** Tekniske data

Nr.) på typeskiltet. Alternativt finner du også modellkoden i første linje i EU-energimerkingen.

**Mer information finns i den digitala användarhandboken.**



## Innehållsförteckning

<b>1 Säkerhet.....</b>	<b>81</b>	6.6 Dörrhyllor.....	89
1.1 Allmänna anvisningar.....	81	6.7 Tillbehör.....	89
1.2 Användning för avsett ändamål.....	81	<b>7 Användningsprincip .....</b>	<b>89</b>
1.3 Begränsning av användarkretsen.....	81	7.1 Slå på enheten.....	89
1.4 Säker transport.....	81	7.2 Användningsanvisningar.....	90
1.5 Säker installation.....	82	7.3 Slå av enheten.....	90
1.6 Säker användning.....	83	7.4 Ställa in temperaturen.....	90
1.7 Skadad enhet.....	85	<b>8 Extrafunktioner .....</b>	<b>90</b>
<b>2 Förhindra saksador.....</b>	<b>86</b>	8.1 Superkylning.....	90
<b>3 Miljöskydd och sparsamhet .....</b>	<b>86</b>	8.2 Automatisk Superinfrysning.....	90
3.1 Förpackningsmaterialet.....	86	8.3 Manuell Superinfrysning.....	91
3.2 Spara energi.....	86	8.4 Semesterläge.....	91
<b>4 Uppställning och anslutning ....</b>	<b>87</b>	<b>9 Larm.....</b>	<b>91</b>
4.1 Medföljande tillbehör.....	87	9.1 Dörrlarm.....	91
4.2 Kriterier för uppställningsplatsen.....	87	9.2 Temperaturlarm.....	91
4.3 Montera enheten.....	87	<b>10 Kylfack.....</b>	<b>92</b>
4.4 Förbereda enheten för första användningen.....	87	10.1 Tips för livsmedelsförvaring i kylfacket.....	92
4.5 Elanslutning av apparaten.....	87	10.2 Kylfackets kylzoner.....	92
<b>5 Lär känna.....</b>	<b>88</b>	10.3 OK-dekalen.....	92
5.1 Enhet.....	88	<b>11 Frysack.....</b>	<b>93</b>
5.2 Kontroller.....	88	11.1 Infrysningskapacitet.....	93
<b>6 Inredning .....</b>	<b>88</b>	11.2 Använd hela frysacksvolymen.....	93
6.1 Hylla.....	88	11.3 Tips för livsmedelsförvaring i frysfacket.....	93
6.2 Flaskhylla.....	88	11.4 Tips för infrysning av färska livsmedel.....	93
6.3 Lagringslåda.....	89	11.5 Frysvarornas hållbarhet vid -18°C.....	94
6.4 Fukt- och grönsakslåda med fuktighetsregulator.....	89	11.6 Upptiningsmetoder för frysvaror.....	94
6.5 Smör- och ostfack.....	89		

<b>12 Avfrostning.....</b>	<b>94</b>
12.1 Frosta av kylfacket .....	94
12.2 Upptining i frysack.....	94
<b>13 Rengöring och skötsel .....</b>	<b>95</b>
13.1 Förbereda enheten för ren- göring .....	95
13.2 Rengöra enheten.....	95
13.3 Rengöra smältvattenränna och avrinningshål .....	96
13.4 Ta ut inredningsdetaljerna.....	96
<b>14 Avhjälpning av fel .....</b>	<b>97</b>
14.1 Strömavbrott.....	99
14.2 Gör självtest på enheten .....	99
<b>15 Lagring och avfallshante- ring .....</b>	<b>99</b>
15.1 Uttjänt enhet .....	99
15.2 Omhändertagande av be- gagnade apparater.....	99
<b>16 Kundtjänst .....</b>	<b>100</b>
16.1 Produktnummer (E-nr.) och tillverkningsnummer (FD) .....	100
<b>17 Tekniska data .....</b>	<b>100</b>





# 1 Säkerhet

Följ säkerhetsanvisningarna nedan.

## 1.1 Allmänna anvisningar

- Läs igenom anvisningen noga.
- Förvara bruksanvisningen och produktinformationen för senare användning eller till nästa ägare.
- Anslut inte enheten om den har transportskador.

## 1.2 Användning för avsett ändamål

Använd bara enheten:

- för att kyla och frysa in livsmedel och göra isbitar.
- i privata hushåll och i slutna utrymmen i hemmiljö.
- upp till 2000 m höjd över havet.

## 1.3 Begränsning av användarkretsen

Denna apparat kan användas av barn från 8 år och äldre och av personer med begränsad fysisk, sensorisk eller mental förmåga eller brist på erfarenhet och/eller kunskap såvida detta sker under uppsikt eller om de undervisats i hur man säkert använder apparaten och förstått de faror som kan uppstå i samband med felaktig användning.

Låt inte barn leka med enheten.

Rengöring och användarskötsel får inte utföras av barn om de inte står under uppsikt.

Barn från 3 år och yngre än 8 år får sätta in och ta ut ur kylen/frysaren.

## 1.4 Säker transport

### **WARNING! – Risk för personskador!**

Apparaten är tung och kan orsaka personskador vid lyft.

- ▶ Försök inte att lyfta apparaten ensam.

## 1.5 Säker installation

### **⚠ VARNING! – Risk för elstötar!**

Obehöriga reparationer är farliga.

- ▶ Anslut och använd bara maskinen enligt uppgifterna på typskylten.
- ▶ Elanslut bara maskinen via ett rätt installerat, jordat uttag för växelström.
- ▶ Skyddsledarsystemet i byggnadens elanläggning måste vara installerat enligt gällande föreskrifter.
- ▶ Mata aldrig maskinen via externbrytare som t.ex. timer eller fjärrkontroll.
- ▶ Om apparaten är inbyggd måste nätanslutningsledningens stickkontakt vara fritt tillgänglig eller, ifall fri tillgång inte är möjlig, den fasta elinstallationen innehålla en inbyggd frånskiljare enligt anläggningsbestämmelserna.
- ▶ Se noga till när apparaten ställs upp att nätanslutningsledningen inte blir klämd eller skadad.

Skadad sladdisolering är farligt.

- ▶ Låt aldrig nätkabeln komma i kontakt med värmekällor.

### **⚠ VARNING! – Explosionsrisk!**

Är enhetens ventilationsöppningar täckta, så kan en läcka i kylsystemet ge en brännbar gas-luftblandning.

- ▶ Täck inte ventilationsöppningarna i enhetens hölje eller stommen.

### **⚠ VARNING! – Brandrisk!**

Det är farligt att använda förlängningsnätkablar och ej godkända adaptrar.

- ▶ Använd inte förlängningsnätkablar eller grenuttag.
- ▶ Använd enbart adaptrar och nätanslutningskablar som är godkända av tillverkaren.
- ▶ Om nätanslutningskabeln är för kort och ingen längre nätanslutningskabel finns tillgänglig måste du kontakta en behörig elektriker för att anpassa byggnadens elinstallation.

Lösa grenuttag och nätdelar kan bli överhettade och orsaka brand.

- ▶ Lägg inte lösa grenuttag eller nätdelar på baksidan av enheten.

## 1.6 Säker användning

### **⚠ VARNING! – Risk för elstötar!**

Inträngande fukt kan orsaka en elektrisk stöt.

- ▶ Använd bara maskinen i slutna utrymmen.
- ▶ Exponera aldrig maskinen för kraftig värme och fukt.
- ▶ Använd inte ångrengöring eller högtryckstvätt för att rengöra apparaten.

### **⚠ VARNING! – Kvävningsrisk!**

Barn kan dra förpackningsmaterial över huvudet eller trassla in sig i det och kvävas.

- ▶ Låt inte barn komma i närheten av förpackningsmaterial.
- ▶ Låt inte barn leka med förpackningsmaterialet.

Barn kan andas in eller svälja smådelar och kvävas av dem.

- ▶ Låt inte barn komma i närheten av smådelar.
- ▶ Låt inte barn leka med smådelar.

### **⚠ VARNING! – Explosionsrisk!**

Blir kylsystemet skadat, så kan brännbart kylmedium tränga ut och explodera.

- ▶ Använd inte andra mekaniska anordningar och hjälpmedel än de som tillverkaren rekommenderar för att snabba på avfrostningen.
- ▶ Lossa fastfrusna livsmedel med trubbigt föremål, t.ex. en träslev. Produkter med brännbara drivgaser och explosiva ämnen kan explodera, t.ex. sprayburkar.
- ▶ Förvara inga produkter med brännbara drivgaser och explosiva ämnen i enheten.

### **⚠ VARNING! – Brandrisk!**

Elenheter inuti enheten kan börja brinna, t.ex. värmeelement eller elismaskiner.

- ▶ Använd inte elenheter inuti enheten.

**⚠ VARNING! – Risk för personskador!**

Burkar med kolsyrade drycker kan spricka.

- ▶ Förvara inga burkar med kolsyrade drycker i frysfacket. Risk för ögonskador pga. utträngande brännbara kylmedier och farliga gaser.
- ▶ Skada inte rören i köldmediekretsen eller isoleringen. Enheten kan välta.
- ▶ Kliv eller stöd inte på sockel, lådor eller dörrar.

**⚠ VARNING! – Risk för brännskador!**

Olika delar på enhetens baksida blir heta vid användning.

- ▶ Rör inte heta delar.

**⚠ VARNING! – Risk för köldskador!**

Kontakt med frysvaror och kalla ytor kan ge frysbränna.

- ▶ Stoppa aldrig frysvaror i munnen direkt från frysfacket.
- ▶ Undvik långvarig hudkontakt med frysvaror, is och ytor i frys-facket.

**⚠ FÖRSIKTIGT! – Risk för hälsoskada!**

Följ anvisningarna nedan för att undvika kontaminering av livs-medlen.

- ▶ Står dörren öppen länge, så blir temperaturökningen i enhetens fack avsevärd.
  - ▶ Rengör regelbundet ytor som har kontakt med livsmedel och avloppssystem.
  - ▶ Förvara rått kött och rå fisk i lämpliga behållare i kylskåpet, så att de inte har kontakt eller droppar på andra livsmedel.
  - ▶ Ska kylen/frysen stå tom ett tag, slå av enheten, frosta av, rengör och lämna dörren öppen för att undvika mögelbildning.
- Delar av metall eller med metallutseende i enheten kan innehålla aluminium. Kommer sura livsmedel i kontakt med aluminium, så kan aluminiumjoner bli överförda till livsmedlet.
- ▶ Ät inte kontaminerade livsmedel.

## 1.7 Skadad enhet

### **WARNING! – Risk för elstötar!**

Skadad maskin eller sladd är farligt.

- ▶ Använd aldrig skadad enhet.
- ▶ Dra aldrig i sladden för att göra maskinen strömlös. Dra alltid i kontakten, inte sladden.
- ▶ Dra direkt ur sladdens kontakt eller slå av säkringen i proppskåpet om maskin eller sladd är skadade.
- ▶ Ring service. → *Sid. 100*

Obehöriga reparationer är farliga.

- ▶ Det är bara specialutbildad personal som får reparera maskinen.
- ▶ Maskinen får bara repareras med originalreservdelar.
- ▶ Om apparatens nätanslutningsledning blir skadad måste den för att risker ska förhindras bytas av tillverkaren eller dennes kundtjänst eller av en person med likvärdiga kvalifikationer.

### **WARNING! – Brandrisk!**



Vid skadade rör kan brännbart kylmedium och farliga gaser tränga ut och antändas.

- ▶ Håll eld och tändkällor borta från enheten.
- ▶ Vädra ur rummet.
- ▶ Slå av enheten. → *Sid. 90*
- ▶ Dra ur sladden eller slå av säkringen i proppskåpet.
- ▶ Ring service. → *Sid. 100*

---

## 2 Förhindra saksador

### OBS!

Kantning av rullarna kan skada golvet om du skjuter enheten.

- ▶ Transportera enheten med säckkärra.
- ▶ Använd golvskydd vid förflyttning av enheten och sicksacka inte.

Enheten kan bli skadad om du sätter eller ställer dig på enhet, sockel, lådor och dörrar.

- ▶ Kliv eller stöd inte på enhet, sockel, lådor eller dörrar.

Olje- och fettkontaminering kan göra plastdetaljer och dörrtätningar porösa.

- ▶ Håll plastdetaljer och dörrtätningar olje- och fettfria.

Delar av metall eller med metallutseende i enheten kan innehålla aluminium. Aluminium reagerar vid kontakt med sura livsmedel.

- ▶ Förvara inte livsmedel utan förpackning i enheten.

Maskindiskar du inredningsdetaljer och tillbehör, så kan de bli deformade och missfärgade.

- ▶ Maskindiska aldrig inredningsdetaljer och tillbehör.

---

## 3 Miljöskydd och sparsamhet

### 3.1 Förpackningsmaterialet

Förpackningsmaterialen är miljövänliga och återvinningsbara.

- ▶ Källsortera och omhänderta de olika beståndsdelarna.

### 3.2 Spara energi

Om du följer anvisningarna förbrukar apparaten mindre energi.

#### Välja uppställningsplats

- Skydda enheten mot direkt solljus.
- Ställ upp enheten med så stort avstånd som möjligt till element, spisar och andra värmekällor:
  - håll 30 mm avstånd till el- och gashällar.
  - Håll 300 mm avstånd till olje- och kolspisar.
- Täck aldrig för eller sätt igen de yttre ventilationsöppningarna.

#### Spara effekt vid användning

**Notera:** Placeringen av inredningsdetaljerna påverkar inte enhetens effektförbrukning.

- Öppna bara enheten ett kort tag och stäng den ordentligt.
- Täck aldrig för eller sätt igen de inre eller yttre ventilationsöppningarna.
- Transportera inköpta matvaror i kylväska och lägg dem snabbt i enheten.
- Låt varm mat och dryck svalna innan du ställer in dem i enheten.
- Lägg frysvaror i kylfacket för upptining för att dra nytta av frysvarornas kyla.
- Lämna alltid lite plats mellan matvarorna och bakväggen.
- Frosta av frysfacket regelbundet.

## 4 Uppställning och anslutning

### 4.1 Medföljande tillbehör

Kontrollera efter upppackningen att inga delar är transportskadade och att leveransen är komplett. Om du har anmärkningar ska du kontakta återförsäljaren eller vår kundtjänst → *Sid. 100*.

Leveransen består av:

- Fristående enhet
- Inredning och tillbehör<sup>1</sup>
- Monteringsmaterial
- Monteringsanvisning
- Bruksanvisning
- Serviceförteckning
- Garantibilaga<sup>2</sup>
- Energimärkning
- Information om effektförbrukning och ljudnivå

### 4.2 Kriterier för uppställningsplatsen

#### **VARNING!** **Explosionsrisk!**

Står enheten i ett för litet utrymme, så kan en läcka i kylsystemet ge en brännbar gas-luftblandning.

- ▶ Ställ upp enheten i utrymmen som har en volym om minst 1 m<sup>3</sup> per 8 g kylmedium. Mängden kylmedium står på typskylten. → *Fig. 1/4*

**4**

Enhetens vikt kan allt efter modell vara upp till 90 kg. Underlaget måste vara tillräckligt stabilt för att klara enhetens vikt.

<sup>1</sup> Allt efter apparatens utrustning

<sup>2</sup> Inte i alla länder

### Tillåten rumstemperatur

Den tillåtna rumstemperaturen beror på enhetens klimatklass. Klimatklassen står på typskylten.

→ *Fig. 1/4*

Klimatklass	Tillåten rumstemperatur
SN	10°C...32°C
N	16°C...32°C
ST	16°C...38°C
T	16°C...43°C

Enheten är fullt funktionsduglig inom den tillåtna rumstemperaturen. Om en enhet med klimatklass SN används vid lägre rumstemperatur uppstår inga skador på enheten ned till rumstemperaturer om 5°C.

### 4.3 Montera enheten

- ▶ Montera enheten enligt den medföljande monteringsanvisningen.

### 4.4 Förbereda enheten för första användningen

1. Ta ur informationsmaterialet.
2. Ta bort skyddsfolier och transportsäkringar, t.ex. tejp och kartong.
3. Rengör enheten en första gång.  
→ *Sid. 95*

### 4.5 Elanslutning av apparaten

1. Sätt in nätanslutningens nätstickkontakt i ett eluttag nära apparaten.

Maskinens anslutningsuppgifter står på typskylten. → *Fig. 1/4*

sv Lär känna

- Kontrollera att nätstickkontakten sitter ordentligt fast.
- ✓ Apparaten är nu klar att användas.

---

## 5 Lär känna

### 5.1 Enhet

Här finns en översikt över apparatens beståndsdelar.

→ Fig. **1**

---

<b>A</b>	Kylfack → Sid. 92
<b>B</b>	Frysack → Sid. 93
<b>1</b>	Kontroller → Sid. 88
<b>2</b>	Belysning
<b>3</b>	Flaskhylla → Sid. 88
<b>4</b>	Typskylt → Sid. 100
<b>5</b>	Lagringsslåda → Sid. 89
<b>6</b>	Frukt- och grönsaksslåda med fuktighetsregulator → Sid. 89
<b>7</b>	Frysslåda → Sid. 96
<b>8</b>	Skruvfot
<b>9</b>	Smör- och ostfack → Sid. 89
<b>10</b>	Dörrhylla för stora flaskor → Sid. 89
<b>11</b>	Smältvattenavrinning

---

**Notera:** Det kan finnas avvikelser mellan enhet och bilder map. inredning och mått.

### 5.2 Kontroller

Med manöverorganen ställer du in spisens alla funktioner och får information om drifttillståndet.

→ Fig. **2**

---

<b>1</b>	Visar inställd kylfackstemperatur i °C.
<b>2</b>	Visar inställd frysackstemperatur i °C.
<b>3</b>	Ⓛ slår på och av enheten.
<b>4</b>	super (kylfack) slår på och av Superkylning.
<b>5</b>	−/+ (kylfack) ställer in temperaturen i kylfacket.
<b>6</b>	vacation slår på och av semesterläget.
<b>7</b>	alarm slår av varningssignalen.
<b>8</b>	−/+ (frysack) ställer in frysackstemperaturen.
<b>9</b>	super (frysack) slår på och av Superinfrysning.

---

---

## 6 Inredning

Enhetens inredning är modellberoende.

### 6.1 Hylla

Dra ut hyllan för att få bättre överblick så att du hittar livsmedel snabbare. Ta ur och sätt i hyllan igen på annat ställe, om det behövs.  
→ "Ta ut hyllan", Sid. 96

### 6.2 Flaskhylla

Ställ flaskorna säkert på flaskhyllan. Ta ur och sätt i flaskhyllan igen på annat ställe, om det behövs.  
→ "Ta ut hyllan", Sid. 96



### 6.3 Lagringslåda

I lagringslådan är temperaturen lägre än i kylfacket. Temperaturen kan i-bland bli lägre än 0°C.

Använd lagringslådans lägre temperatur för att förvara småkänsliga livsmedel, t.ex. fisk, kött och korv.

### 6.4 Frukt- och grönsakslåda med fuktighetsregulator

Förvara färsk frukt och grönsaker o-förpackade i frukt- och grönsakslådan.

Lägg in skurna frukter och grönsaker övertäckta eller lufttätt förpackade.

Du kan reglera luftfuktigheten i frukt- och grönsakslådan med fuktighetsregulatorn. På så sätt kan färsk frukt och grönsaker förvaras längre än vid konventionell förvaring.

→ Fig. 3

Du kan ställa in luftfuktigheten i frukt- och grönsakslådan efter den livsmedelstyp och -mängd du lägger i genom att skjuta på fuktighetsregulatorn:

- Låg luftfuktighet  vid förvaring av mest frukt samt blandade eller stora mängder.
- Hög luftfuktighet  vid förvaring av mest grönsaker samt små mängder.

Beroende på förvarad mängd och livsmedelstyp kan det bildas kondensvatten i frukt- och grönsakslådan.

Torka upp kondensvattnet med torr trasa och ställ in fuktighetsregulatorn på lägre luftfuktighet.

Förvara köldkänsliga frukter och grönsaker som t.ex. ananas, bananer, citrusfrukter, gurka, zucchini, paprika, tomater och potatis utanför enheten vid temperaturer om ca 8°C till 12°C för att bevara kvalitet och smak.

### 6.5 Smör- och ostfack

Förvara smör och hårdost i smör- och ostfacket.

### 6.6 Dörrhyllor

Ta ur och sätt i dörrhyllorna igen på andra ställen, om det behövs.

→ "Ta ut dörrhyllan", Sid. 96

### 6.7 Tillbehör

Använd originaltillbehör. Det är anpassade till enheten.

Tillbehören till din apparat är modellberoende.

#### Ägghylla

Lägg äggen säkert på ägghyllan.

#### Färskvarulåda

Förvara korv eller ost i färskvarulådan.

Sätt i färskvarulådlocket med utbuktningen utåt för ventilerad livsmedelsförvaring.

Sätt i färskvarulådlocket med utbuktningen inåt för lufttät livsmedelsförvaring.

→ Fig. 4

## 7 Användningsprincip

### 7.1 Slå på enheten

1. Tryck på ①.

✓ Enheten börjar kyla.

✓ Enheten ge varningssignal, temperaturindikeringen (frysack) blinkar och alarm lyser eftersom frysacket fortfarande är för varmt.

2. Slå av varningssignalen med alarm.

✓ alarm slocknar när inställd temperatur är uppnådd.

3. Ställ in den temperatur du vill ha.  
→ Sid. 90

## 7.2 Användningsanvisningar

- Det tar flera timmar för enheten att uppnå inställd temperatur efter att du slagit på den.  
Lägg inte in livsmedel förrän inställd temperatur är uppnådd.
- Det kan bli undertryck när du stänger dörren. Dörren blir svåröppnad. Vänta lite tills undertrycket utjämnats.
- Temperaturen i enheten kan variera pga. följande förhållanden:
  - hur ofta du öppnar enheten
  - hur mycket du har i enheten
  - Temperatur, färskförvarade livsmedel
  - Omgivningstemperatur
  - Direkt solljus

## 7.3 Slå av enheten

- ▶ Tryck på ①.

## 7.4 Ställa in temperaturen

### Ställa in kylfackstemperaturen

- ▶ Tryck på  $-/+$  (kylfack) tills temperaturindikeringen (kylfack) visar den temperatur du vill ha.  
Rekommenderad kylfackstemperatur är 4°C.  
→ "OK-dekalen", Sid. 92

### Ställa in frysfackstemperaturen

- ▶ Tryck på  $-/+$  (frysfack) tills temperaturindikeringen (frysfack) visar den temperatur du vill ha.  
Rekommenderad frysfackstemperatur är -18°C.

---

## 8 Extrafunktioner

Ta reda på vilka extrafunktioner enheten har.

### 8.1 Superkylning

Vid Superkylning kyls kylfacket så mycket som möjligt.  
Slå på Superkylning innan du lägger in stora mängder livsmedel.

**Notera:** När Superkylning är på, så kan enheten låta mer.

#### Slå på Superkylning

- ▶ Tryck på  $super$  (kylfack).
- ✓  $super$  (kylfack) tänds.

**Notera:** Enheten slår om till normalläge efter ca 15 timmar.

#### Slå av Superkylning

- ▶ Tryck på  $super$  (kylfack).
- ✓ Du får upp tidigare inställd temperatur.

### 8.2 Automatisk Superinfrysning

Vid automatisk Superinfrysning kyler frysfacket avsevärt kallare än vid normalläge. På så vis genomfrysar livsmedlen snabbare.

Den automatiska Superinfrysning slår på snabbare om du lägger i livsmedlen från höger i den översta fryslådan.

Är automatisk Superinfrysning på, så lyser  $super$  (frysfack) och enheten kan låta mer.

Enheten slår om till normalläge när den automatiska Superinfrysning är klar.

## **Avbryta automatisk Superinfrysning**

- ▶ Tryck på **super** (fryslock).
- ✓ Du får upp tidigare inställd temperatur.

## **8.3 Manuell Superinfrysning**

Vid Superinfrysning kyls fryslocket så mycket som möjligt.

Slå på Superinfrysning 4 till 6 timmar innan du ska lägga in livsmedelsmängder från 2 kg i fryslocket.

Använd Superinfrysning för att utnyttja infrysningskapaciteten.

→ "Förutsättningar för fryskapaciteten", Sid. 93

**Notera:** När Superinfrysning är på, så kan enheten låta mer.

### **Slå på Superinfrysning manuellt**

- ▶ Tryck på **super** (fryslock).
- ✓ **super** (fryslock) tänds.

**Notera:** Enheten slår om till normalläge efter ca 54 timmar.

### **Slå av manuell Superinfrysning**

- ▶ Tryck på **super** (fryslock).
- ✓ Du får upp tidigare inställd temperatur.

## **8.4 Semesterläge**

Ska du vara borta länge, så kan du slå på enhetens effektnåla semesterläge.

### **FÖRSIKTIGT!**

#### **Risk för hälsoskada!**

Kyllocket blir varmare när semesterläget är på. Den ökade temperaturen kan ge bakterietillväxt som förstör livsmedlen.

- ▶ Förvara inga livsmedel i kyllocket när semesterläget är på.

Enheten ställer automatiskt om temperaturerna.

Kyllock	14°C
Fryslock	Oförändrad temperatur

### **Slå på semesterläge**

- ▶ Tryck på **vacation**.
- ✓ **vacation** tänds.

### **Slå av semesterläge**

- ▶ Tryck på **vacation**.
- ✓ Du får upp tidigare inställd temperatur.

## **9 Larm**

### **9.1 Dörrlarm**

Om dörren står öppen för länge, så löser dörrlarmet ut.

Enheten ger varningssignal.

#### **Slå av dörrlarmet**

- ▶ Stäng dörren eller tryck på **alarm**.
- ✓ Varningssignalen slår av.

### **9.2 Temperaturlarm**

Om det blir för varmt i fryslocket, så löser temperaturlarmet ut.

#### **FÖRSIKTIGT!**

#### **Risk för hälsoskada!**

Upptiningen kan ge bakterietillväxt som förstör frysvarorna.

- ▶ Frys inte in helt eller delvis upptina de frysvaror igen.
- ▶ Frys in igen först efter kokning eller stekning.
- ▶ Utnyttja då inte den maximala förvaringstiden helt.

Temperaturlarmet kan slå på i följande fall:

- Enheten är precis igång.  
Lägg inte in livsmedel förrän inställd temperatur är uppnådd.
- Du har lagt in stora mängder färska livsmedel.  
Slå på Superinfrysning innan du ska lägga in stora mängder livsmedel.
- Frysfacksluckan har varit öppen för länge.  
Kontrollera om frysvarorna tinat.

### Slå av temperaturlarm

- ▶ Tryck på alarm.
- ✓ Varningssignalen slår av.
- ✓ Temperaturindikeringen visar hastigt den varmaste frysfackstemperaturen. Sedan visar temperaturindikeringen inställd temperatur igen.
- ✓ Nu blir den högsta temperaturen uppmätt och sparad igen.
- ✓ alarm lyser tills inställd temperatur är uppnådd igen.

---

## 10 Kylfack

I kylfacket förvarar du kött, korv, fisk, mejeriprodukter, ägg, tillagad mat och bakverk.

Temperaturen går att ställa in från 2°C till 8°C.

Tack vare kylförvaringen kan du även förvara småkänsliga livsmedel under kort till medellång tid. Ju lägre temperatur du väljer, desto längre håller sig livsmedlen färska.

### 10.1 Tips för livsmedelsförvaring i kylfacket

- Förvara bara färska, felfria livsmedel.
- Lägg in livsmedlen lufttätt förpackade eller övertäckta.

- Lägg inte livsmedlen med direktkontakt mot bakväggen så att luftcirkulation och livsmedelsinfrysning påverkas.
- Låt varm mat och dryck svalna först.
- Följ tillverkarens bäst-före-datum eller förbrukningsdatum.

### 10.2 Kylfackets kylzoner

Luftcirkulationen i kylfacket ger olika kylzoner.

#### Kallaste zonen

Den kallaste zonen är mellan den präglande pilen på sidan och underliggande hylla.

**Tips!** Förvara småkänsliga livsmedel i den kallaste zonen, t.ex. fisk, korv, kött.

#### Varmaste zonen

Den varmaste zonen är högst upp på dörren.

**Tips!** Förvara tåliga livsmedel som t.ex. hårdost och smör i den varmaste zonen. Ost kan på så sätt vidareutveckla sin smak, smöret blir bredbart.

### 10.3 OK-dekalen

Med OK-dekalen kan du kontrollera om kylfacket har uppnått säkert temperaturintervall om +4°C eller lägre som rekommenderas för livsmedel. OK-dekalen finns inte på alla modeller.

Om dekalen inte visar OK, så sänker du temperaturen stegvis.

→ "Ställa in kylfackstemperaturen", Sid. 90

Det kan ta upp till 12 timmar innan inställd temperatur blir uppnådd när du slår på enheten.



Rätt inställning

## 11 Frysack

I frysacket kan du förvara frysmat, frysa in livsmedel och göra isbitar. Temperaturen går att ställa in från  $-16^{\circ}\text{C}$  till  $-24^{\circ}\text{C}$ .

Långtidsförvaring av livsmedel bör ske vid  $-18^{\circ}\text{C}$  eller lägre.

Frysförvaringen gör att du kan långtidsförvara även känsliga livsmedel. Den låga temperaturen saktar ned eller stoppa nedbrytningen.

### 11.1 Infrysningskapacitet

Infrysningskapaciteten anger hur stor mängd matvaror som går att genomfrysa på ett visst antal timmar.

Uppgifter om infrysningskapacitet finns på typskylten. → Fig. 1 / 4

### Förutsättningar för fryskapaciteten

1. Slå på Superinfrysning ca 24 timmar innan du ska lägga in färska livsmedel.  
→ "Slå på Superinfrysning manuellt", Sid. 91
2. Börja lägga i livsmedlen i mitt-fryslådan.

### 11.2 Använd hela frysacks-volymer

Lär dig hur du får in max. mängd frysvaror i frysacket.

1. Ta ur alla inredningsdetaljer i frysacket. → Sid. 96
2. Förvara livsmedlen direkt på hyllorna och på frysackets botten.

### 11.3 Tips för livsmedelsförvaring i frysacket

- Lägg in livsmedlen lufttätt förpackade.
- Låt inte matvaror du ska frysa in komma i kontakt med redan frysta matvaror.
- Bred ut livsmedlen ordentligt i fryslådorna.
- Skjut in fryslådan ända in, så att luften kan cirkulera obehindrat.

### 11.4 Tips för infrysning av färska livsmedel

- Frys bara in färska och felfria livsmedel.
- Frys in livsmedlen portionsvis.
- Tillagade livsmedel är lämpligare än råa, ätbara livsmedel.
- Skölj, hacka och blanchera grönsaker före infrysning.
- Skölj, kärna ur och skala eventuellt frukten och tillsätt eventuellt socker eller askorbinsyrelösning.
- Lämpliga livsmedel att frysa in är t.ex. bakverk, fisk och skaldjur, kött, vilt och fågel, ägg utan skal, ost, smör, kvar, färdigmat och matrester.
- Olämpliga livsmedel att frysa in är t.ex. bladsallad, rädisor, ägg med skal, vindruvor, röda äpplen och päron, yoghurt, gräddfil, crème fraîche och majonäs.

### Förpacka frysvaror

Rätt förpackningsmaterial och -typ behåller produktkvaliteten och undviker frysbränna.

1. Lägg livsmedlen i förpackningen.
2. Tryck ur luften.
3. Förslut förpackningen lufttätt, så att matvarorna inte förlorar i smak eller torkar ut.
4. Märk förpackningen med innehåll och infrysningsdatum.

## 11.5 Frysvarornas hållbarhet vid -18°C

Livsmedel	Förvarings-tid
Fisk, korb, tillagad mat, bakverk	upp till 6 månader
Fågel, kött	upp till 8 månader
Grönsaker, frukt	upp till 12 månader

Den påtryckta fryskalendern anger längsta förvaringstiden i månader vid kontinuerlig temperatur -18°C.

## 11.6 Uptiningsmetoder för frysvaror

### FÖRSIKTIGT! Risk för hälsoskada!

Uptiningen kan ge bakterietillväxt som förstör frysvarorna.

- ▶ Frys inte in helt eller delvis upptina- de frysvaror igen.
- ▶ Frys in igen först efter kokning el- ler stekning.
- ▶ Utnyttja då inte den maximala för- varingstiden helt.
- Tina animaliska livsmedel som t.ex. fisk, kött, ost och kvarg i kylfacket.
- Tina bröd i rumstemperatur.
- Tillaga mat du ska äta direkt i mik- ro, ugn eller på håll.

## 12 Avfrostning

### 12.1 Frosta av kylfacket

Det bildas kondensdroppar eller frost på kylfackets bakvägg vid använd- ning. Kylfackets bakvägg är självav- frostande.

Smältvattnet rinner via smältvatten- rännan ned i avloppshålet till förång- arskålen, så du behöver inte torka upp det.

Följ informationen nedan så att smält- vattnet kan rinna ut och för att undvi- ka dålig lukt: Rengöra smältvatten- ränna och avloppshål → Sid. 96.

### 12.2 Uptining i frysack

Frysacket har ingen automatisk av- frostning. Frostskikt i frysacket på- verkar infrysningskapaciteten och ger högre strömförbrukning.

### Frosta av frysacket

Frosta av frysacket regelbundet.

1. Slå på Superinfrysning ca 4 timmar för avfrostningen.  
→ "Slå på Superinfrysning manu- ellt", Sid. 91

Då får matvarorna en mycket låg temperatur och du kan förvara dem längre tid vid rumstemperatur.

2. Ta ut fryslådan med frysvarorna och förvara dem på ett svalt ställe. Lägg kylklampar (om du har såda- na) ovanpå frysvarorna.
3. Slå av enheten. → Sid. 90
4. Gör enheten strömlös.  
Dra ur sladden eller slå av säkring- en i proppskåpet.
5. Öppna smältvattenavrinningen.  
→ Fig. 5

6. Ta bort hyllan för stora flaskor från kylfacksluckan och ställ den under den öppna smältvattenavrinningen för att samla upp smältvattnet.  
→ "Ta ut dörrhyllan", Sid. 96
7. **⚠ VARNING! - Risk för brännskador!** Varmvatten, vattenstänk och ånga kan ge brännskador.
  - ▶ Fyll bara grytan med varmt, inte kokande, vatten vid avfrostning. Snabba på avfrostningen, ställ en gryta med varmt, inte kokande, vatten på grytunderlägg i frysacket.
8. Håll av uppsamlat smältvatten efter avfrostningen.
9. Torka upp resten av smältvattnet med mjuk trasa eller svamp.
10. Torka torrt frysacket med mjuk, torr trasa.
11. Stäng smältvattenavrinningen.
12. Sätt tillbaka hyllan för stora flaskor på kylfacksluckan igen.
13. Elanslut enheten. → Sid. 87
14. Slå på enheten. → Sid. 89
15. Sätt in fryslådan med frysvarorna igen.

## 13 Rengöring och skötsel

Du måste rengöra och sköta om maskinen noga för att den ska fungera. Rengöring av svårtillgängliga ställen måste utföras av kundtjänsten. Kundtjänstens rengöring kan orsaka kostnader.

### 13.1 Förbereda enheten för rengöring

1. Slå av enheten. → Sid. 90
2. Gör enheten strömlös.  
Dra ur sladden eller slå av säkring-  
en i proppskåpet.

3. Ta ut alla livsmedel och förvara dem på kallt ställe.  
Lägg kylklampar ovanpå livsmed-  
len, om du har sådana.
4. Finns det ett frostsiktigt, frosta av.
5. Ta ut alla inrednings- och tillbe-  
hörsdetaljer ur enheten. → Sid. 96

### 13.2 Rengöra enheten

#### **⚠ VARNING!** **Risk för elstötar!**

Risk för stötar om fukt tränger in.

- ▶ Använd inte ångrengöring eller högtryckstvätt för att rengöra apparaten.
- Vätska i belysning eller kontroller kan vara farligt.
- ▶ Sköljvattnet får inte komma in i belysning eller kontroller.

#### **OBS!**

Olämpliga rengöringsmedel kan skada apparatens ytor.

- ▶ Använd inga hårda skurbollar eller putssvampar.
- ▶ Använd inga starka eller repande rengöringsmedel.
- ▶ Använd inte starkt alkoholhaltiga rengöringsmedel.
- ▶ Använd inte medel för rostfritt på enhetens utsida.

Det kan rinna över i förångarskålen när det kommer vätska i avloppshålet.

- ▶ Sköljvattnet får inte komma in i avloppshålet.

Maskindiskar du inredningsdetaljer och tillbehör, så kan de bli deformerade och missfärgade.

- ▶ Maskindiska aldrig inredningsdetaljer och tillbehör.

1. Förbereda enheten för rengöring.  
→ Sid. 95

2. Rengör med disktrasa, ljummet vatten och lite pH-neutralt diskmedel:
  - enhetens utsida
  - enhetens insida
  - inredningsdetaljer
  - tillbehör
  - dörrtätningar
3. Torka torrt ordentligt med mjuk, torr trasa.
4. Sätt i inredningsdetaljerna.
5. Elanslut enheten. → *Sid. 87*
6. Slå på enheten. → *Sid. 89*
7. Lägg in livsmedlen.

### 13.3 Rengöra smältvattenrännana och avrinningshål

Rengör regelbundet smältvattenränna och avrinningshål så att smältvattnet kan rinna ut.

1. Lyft listen över smältvattenavrinningen och ta ut den.  
→ *Fig. 6*
2. Rengör försiktigt smältvattenränna och avrinningshål, t.ex. med bomullstops.

### 13.4 Ta ut inredningsdetaljerna

Ta ut inredningsdetaljerna ur enheten så att du kan rengöra dem ordentligt.

#### Ta ut hyllan

- ▶ Dra ut, lyft och ta ur hyllan.  
→ *Fig. 7*

#### Ta ut dörrhyllan

- ▶ Lyft och ta ur dörrhyllan.  
→ *Fig. 8*

#### Ta ur lagringslådan

1. Dra ut lagringslådan ända till anslaget.
2. Lyft lagringslådan fram till ① och ta ur den ②.  
→ *Fig. 9*

#### Ta ur frukt- och grönsakslådan

1. Dra ut frukt- och grönsakslådan ända till anslaget.
2. Lyft ① frukt- och grönsakslådan fram till och ta ur ② den.  
→ *Fig. 10*

#### Ta ur fryslådan

1. Dra ut fryslådan ända till anslaget.
2. Lyft fryslådan fram till ① och ta ur den ②.  
→ *Fig. 11*



## 14 Avhjälpning av fel

Småfel på enheten kan du åtgärda själv. Använd informationen om felåtgärder innan du kontaktar service. Då slipper du onödiga kostnader.

### **VARNING!**

#### **Risk för elstötar!**

Obehöriga reparationer är farliga.

- ▶ Det är bara specialutbildad personal som får reparera maskinen.
- ▶ Maskinen får bara repareras med originalreservdelar.
- ▶ Om apparatens nätanslutningsledning blir skadad måste den för att risker ska förhindras bytas av tillverkaren eller dennes kundtjänst eller av en person med likvärdiga kvalifikationer.

<b>Fel</b>	<b>Orsak och felsökning</b>
Enheten kylar inte, indikeringar och belysning lyser.	Utställningsläget är på. <ol style="list-style-type: none"> <li>1. Tryck 9 till 11 sekunder på <b>alarm</b> tills enheten ger ljudsignal.</li> <li>2. Kontrollera efter en stund om enheten kylar.</li> </ol>
LED-belysningen fungerar inte.	Olika orsaker är möjliga. <ul style="list-style-type: none"> <li>▶ Ring service!</li> </ul> Servicenumren hittar du i den medföljande serviceförteckningen.
Du får upp <b>E</b> eller <b>d</b> på temperaturindikeringen.	Elektronikfel. <ol style="list-style-type: none"> <li>1. Slå av enheten. → <i>Sid. 90</i></li> <li>2. Gör enheten strömlös. Dra ur kontakten eller slå av säkringen i proppskåpet.</li> <li>3. Anslut enheten igen efter 5 minuter.</li> <li>4. Får du fortfarande upp displayindikeringen, ring service. Servicenumren hittar du i den medföljande serviceförteckningen.</li> </ol>
Enheten ger varnings-signal och <b>alarm</b> lyser.	Olika orsaker är möjliga. <ul style="list-style-type: none"> <li>▶ Tryck på <b>alarm</b>.</li> <li>✓ Larmet slår av.</li> </ul> <hr/> Dörren är öppen. <ul style="list-style-type: none"> <li>▶ Stäng dörren.</li> </ul>

Fel	Orsak och felsökning
Temperaturen avviker kraftigt från inställningen.	<p>Olika orsaker är möjliga.</p> <ol style="list-style-type: none"> <li>1. Slå av enheten. → <i>Sid. 90</i></li> <li>2. Slå på enheten igen efter ca 5 minuter. → <i>Sid. 89</i> <ul style="list-style-type: none"> <li>– Om temperaturen är för hög måste du kontrollera den igen efter ett par timmar.</li> <li>– Om temperaturen är för låg måste du kontrollera den igen nästa dag.</li> </ul> </li> </ol>
Det är blött på kylfackets botten.	<p>Smältvattenrännan eller avloppshålet är igentäppta.</p> <ul style="list-style-type: none"> <li>▶ Rengör smältvattenrännan och avloppshålet.</li> </ul>
Enheter brummar, bubblar, surrar, gurglar eller klickar.	<p>Inget fel. En motor är igång, t.ex. kylaggregat, fläkt. Kylmediet flödar genom rören. Motor, brytare eller magnetventiler slår på eller av. Ingen åtgärd behövs.</p>
Enheter låter konstigt.	<p>Enheter står inte plant.</p> <ul style="list-style-type: none"> <li>▶ Nivellera enheten med vattenpass och skruvfötterna.</li> </ul>
	<p>Enheter är inte fristående.</p> <ul style="list-style-type: none"> <li>▶ Håll enhetens minimiavstånd.</li> </ul>
	<p>Inredningsdetaljerna vickar eller nyper.</p> <ul style="list-style-type: none"> <li>▶ Kontrollera de uttagbara inredningsdetaljerna och sätt ev. i dem igen.</li> </ul>
	<p>Flaskor eller burkar har kontakt.</p> <ul style="list-style-type: none"> <li>▶ Flytta isär flaskor och burkar lite.</li> </ul>
	<p>Superinfrysning är på. Ingen åtgärd behövs.</p>

## 14.1 Strömavbrott

Vid strömavbrott stiger temperaturen i enheten. Det kortar förvaringstiden och sänker frysgodsets kvalitet.

I tekniska data på enhetens webbsajt hittar du förvaringstider för frysgods vid fel.

### Anmärkningar

- Öppna enheten så lite som möjligt vid strömavbrott och lägg inte i mer livsmedel.
- Kontrollera livsmedelskvaliteten direkt efter strömavbrott.
  - Släng frysgods som tinat och är varmare än 5°C.
  - Koka eller stek lätt tinat frysgods och ät eller frys in igen.

## 14.2 Gör självtest på enheten

Enheten har en självtestfunktion som visar fel som service kan åtgärda.

1. Slå av enheten. → *Sid. 90*
2. Slå på enheten igen efter 5 minuter. → *Sid. 89*
3. Inom 10 sekunder från det att du slagit på, håll **super** (frysack) intryckt 3 till 5 sekunder tills enheten ger ljudsignal.
  - ✓ Självtestet går igång.
  - ✓ Enheten ger då och då en lång ljudsignal under självtestet.
  - ✓ Ger enheten ljudsignal i slutet av självtest 2 och temperaturindikeringen visar inställd temperatur, så är enheten OK. Enheten övergår till normalläge.
  - ✓ Ger enheten 5 ljudsignaler i slutet av självtestet och blinkar **super** (frysack) i 10 sekunder, kontakta service.

## 15 Lagring och avfallshantering

### 15.1 Uttjänt enhet

1. Slå av enheten. → *Sid. 90*
2. Gör enheten strömlös.
  - Dra ur sladden eller slå av säkring- en i proppskåpet.
3. Ta ut alla livsmedel.
4. Fropa av enheten. → *Sid. 94*
5. Rengör enheten. → *Sid. 95*
6. Låt dörren vara öppen så att du vädrar ur enheten inuti.

### 15.2 Omhändertagande av begagnade apparater

Genom en miljökompatibel avfallshantering kan värdefulla råmaterial återanvändas.



#### **VARNING!**

#### **Risk för hälsoskada!**

Barn kan bli instängda i enheten, vilket kan medföra livsfara.

- ▶ För att göra det svårare för barn att klättra in bör du låta hyllor och lådor vara kvar i apparaten.
- ▶ Låt inte barn komma i närheten av begagnade apparater.



#### **VARNING!**

#### **Brandrisk!**

Om rören skadas kan brännbart köldmedium och skadliga gaser tränga ut och antändas.

- ▶ Skada inte rören i köldmediekretsen eller isoleringen.

1. Ta ut nätanslutningsledningens stickkontakt.
2. Klipp av nätanslutningsledningen.
3. Omhänderta enheten miljövänligt.

Information om aktuell avfallshantering kan du få hos återförsäljare och kommun.



Denna enhet är märkt i enlighet med det europeiska direktivet 2012/19/EU om avfall som utgörs av eller innehåller elektroniska produkter (waste electrical and electronic equipment - WEEE). Direktivet anger ramarna för inom EU giltigt återtagande och korrekt återvinning av uttjänta enheter.

## 16 Kundtjänst

Funktionsrelevanta originalreservdelar enligt gällande ekodesignförordning går att beställa från service minst 10 år efter lanseringen av maskinen inom EES.

**Notera:** Kundtjänstens åtgärder är kostnadsfria inom ramen för tillverkarens lokalt gällande garantivillkor. Garantitidens minsta längd (tillverkargaranti för enskilda konsumenter) inom den europeiska ekonomiska sfären är 2 år enligt gällande lokala garantivillkor. Garantivillkoren påverkar inte andra rättigheter och krav som du kan åberopa enligt lokal lagstiftning.

Utförligare information om garantitid och garantivillkor i ditt land finns hos service, återförsäljare eller på vår webbsajt.

När du kontaktar kundtjänsten behöver du ha apparatens produktnummer (E-nr.) och tillverkningsnummer (FD).

Kontaktuppgifterna till kundtjänsten finns i den medföljande kundtjänstföreteckningen eller på vår webbplats.

### 16.1 Produktnummer (E-nr.) och tillverkningsnummer (FD)

Produktnumret (E-nr.) och tillverkningsnumret (FD) står på maskinens typskylt.

→ Fig. 1 / 4

Skriv upp dina apparatuppgifter och telefonnumret till kundtjänsten så att du snabbt kan hitta dem.

## 17 Tekniska data

Kylmedium, nettovolym och övriga tekniska uppgifter finns på typskylten.

→ Fig. 1 / 4

Produkten innehåller en ljuskälla med energieffektivitetsklass G. Ljuskällan finns som reservdel och det är bara behörig elektriker som får byta den. Mer information om din modell finns på Internet under <https://eprel.ec.europa.eu/><sup>1</sup>. Webbadressen länkar till den officiella EU-produktdata-basen EPREL. Följ sedan anvisningarna för modellsökning. Modellsbeteckningen framgår av tecknen före snedstrecket i produktnumret (E-Nr.) på typskylten. Du hittar även modellbeteckningen på energimärkningens första rad.

<sup>1</sup> Gäller bara för länder inom den europeiska ekonomiska sfären



A series of horizontal lines for writing, starting from the top line and extending down the page.





A series of horizontal lines for writing, starting from the top line and continuing down the page.

**DA** Fremstillet af BSH Hausgeräte GmbH under varemærkelicens fra Siemens AG  
**FI** BSH Hausgeräte GmbH:n Siemens AG:n rekisteröimän tavaramerkkilisenssin alaisena valmistama  
**NO** Produsert av BSH Hausgeräte GmbH på merkevarelisens fra Siemens AG  
**SV** Tillverkad av BSH Hausgeräte GmbH under varumärkeslicens från Siemens AG

**BSH Hausgeräte GmbH**  
Carl-Wery-Straße 34  
81739 München, GERMANY  
[siemens-home.bsh-group.com](http://siemens-home.bsh-group.com)



**9001822812** (030415)

da, fi, no, sv