



**BOSCH**



Register your  
new device on  
MyBosch now and  
get free benefits:  
[bosch-home.com/  
welcome](https://bosch-home.com/welcome)

# Pyykinpesukone

**WGB256ABSN**

[fi] Käyttöohje ja asennusohjeet

# Lisätietoja on digitaalisessa käyttöoppaassa.



## Sisällysluettelo

|  |           |   |           |
|--|-----------|---|-----------|
| <b>1 Turvallisuus</b> .....                        | <b>4</b>  | <b>8 Valitsimet</b> .....                                   | <b>24</b> |
| 1.1 Yleisiä ohjeita .....                          | 4         | <b>9 Ohjelmat</b> .....                                     | <b>27</b> |
| 1.2 Määräyksenmukainen käyttö.....                 | 4         | <b>10 Varusteet</b> .....                                   | <b>31</b> |
| 1.3 Käyttäjien rajoitukset .....                   | 4         | <b>11 Pyykki</b> .....                                      | <b>31</b> |
| 1.4 Turvallinen asennus.....                       | 5         | 11.1 Pyykin esivalmistelu.....                              | 31        |
| 1.5 Turvallinen käyttö.....                        | 7         | <b>12 Pesuaine ja hoitoaine</b> .....                       | <b>31</b> |
| 1.6 Turvallinen puhdistus ja huolto.....           | 8         | <b>13 Käytön perusteet</b> .....                            | <b>32</b> |
| <b>2 Esinevahinkojen välttäminen</b> ...           | <b>10</b> | 13.1 Laitteen kytkeminen päälle....                         | 32        |
| <b>3 Ympäristönsuojelu ja säästö</b> ....          | <b>11</b> | 13.2 Ohjelman asettaminen .....                             | 32        |
| 3.1 Pakkausmateriaalin hävittäminen .....          | 11        | 13.3 Ohjelma-asetusten muuttaminen.....                     | 33        |
| 3.2 Energian ja resurssien säästö.....             | 11        | 13.4 Ohjelma-asetusten tallentaminen muistiin.....          | 33        |
| 3.3 Energiansäästötila .....                       | 11        | 13.5 Pyykin asettaminen koneeseen.....                      | 33        |
| <b>4 Asennus ja liitäntä</b> .....                 | <b>12</b> | 13.6 Pesuaineen ja hoitoaineen jakaminen .....              | 33        |
| 4.1 Laitteen purkaminen pakkauksesta .....         | 12        | 13.7 Pesuohjelman käynnistäminen.....                       | 33        |
| 4.2 Toimituksen sisältö.....                       | 12        | 13.8 Pyykin liittäminen.....                                | 34        |
| 4.3 Sijoituspaikalle asetettavat vaatimukset ..... | 12        | 13.9 Pyykin lisääminen.....                                 | 34        |
| 4.4 Kuljetustukien poistaminen ....                | 13        | 13.10 Ohjelman keskeyttäminen... ..                         | 34        |
| 4.5 Laitteen liittäminen.....                      | 14        | 13.11 Ohjelman jatkaminen, kun pyykki on jäänyt veteen..... | 34        |
| 4.6 Laitteen suoristaminen .....                   | 15        | 13.12 Pyykin poistaminen koneesta.....                      | 34        |
| <b>5 Tutustuminen</b> .....                        | <b>17</b> | 13.13 Laitteen kytkeminen valmiustilaan (Standby) .....     | 34        |
| 5.1 Laite.....                                     | 17        | <b>14 Lapsilukko</b> .....                                  | <b>35</b> |
| 5.2 Pesuainekotelo .....                           | 17        | 14.1 Lapsilukon aktivointi .....                            | 35        |
| 5.3 Ohjauspaneeli.....                             | 18        | 14.2 Lapsilukon deaktivointi.....                           | 35        |
| 5.4 Käyttölogiikka .....                           | 18        |   |           |
| <b>6 Ennen ensimmäistä käyttöä</b> ....            | <b>20</b> |   |           |
| 6.1 Tyhjän pesukerran käynnistäminen.....          | 20        |   |           |
| <b>7 Näyttö</b> .....                              | <b>21</b> |   |           |

|   |           |  |           |
|---|-----------|--|-----------|
| <b>15 Älykäs annostelujärjestelmä<br/>Intelligent Dosing System .....</b>           | <b>35</b> | <b>20 Toimintahäiriöiden<br/>korjaaminen.....</b>                                    | <b>48</b> |
| 15.1 Älykästä<br>annostelujärjestelmää<br>käyttävän ohjelman<br>käynnistäminen..... | 35        | 20.1 Lukon avaaminen<br>häätötilanteessa .....                                       | 60        |
| 15.2 Annostelusäiliön<br>täyttäminen .....  | 36        | <b>21 Kuljetus, säilytys ja<br/>hävittäminen.....</b>                                | <b>60</b> |
| 15.3 Annostelusäiliön sisältö.....  | 37        | 21.1 Laitteen irrottaminen.....  | 60        |
| 15.4 Perusannostelumäärä .....  | 37        | 21.2 Kuljetustukien asentaminen ..   | 60        |
| <b>16 Home Connect .....</b>  | <b>37</b> | 21.3 Laitteen ottaminen<br>uudelleen käyttöön .....                                  | 60        |
| 16.1 Home Connect<br>-sovelluksen asetusten<br>tekeminen .....                      | 38        | 21.4 Käytöstä poistetun laitteen<br>hävittäminen .....                               | 61        |
| 16.2 Home Connect -asetusten<br>tekeminen .....                                     | 38        | <b>22 Huoltopalvelu .....</b>  | <b>61</b> |
| 16.3 Home Connect -valikko .....  | 38        | 22.1 Mallinumero (E-Nr.),<br>valmistusnumero (FD) ja<br>laskentanumero (Z-Nr.) ..... | 61        |
| 16.4 Wi-Fi:n aktivointi laitteessa ....   | 39        | 22.2 AQUA-STOP-takuu.....  | 62        |
| 16.5 Wi-Fi:n deaktivointi<br>laitteessa .....                                       | 39        | <b>23 Kulutustiedot.....</b>   | <b>63</b> |
| 16.6 Laitteen verkkoasetusten<br>nollaaminen .....                                  | 39        | <b>24 Tekniset tiedot.....</b>   | <b>64</b> |
| 16.7 Kaukokäynnistys.....   | 39        | 24.1 Vapaisiin ja Open Source<br>-ohjelmistoihin liittyviä<br>tietoja .....          | 65        |
| 16.8 Etädiagnoosi.....  | 40        | <b>25 Vaatimustenmukaisuusvaku<br/>utus .....</b>                                    | <b>65</b> |
| 16.9 Tietosuoja .....   | 40        |  |           |
| <b>17 Perusasetukset .....</b>  | <b>41</b> |  |           |
| 17.1 Yhteenveto<br>perusasetuksista .....   | 41        |  |           |
| 17.2 Perusasetusten<br>muuttaminen.....   | 42        |  |           |
| <b>18 Ohjelmalaskuri .....</b>  | <b>42</b> |  |           |
| 18.1 Ohjelmalaskurin haku<br>näyttöön.....  | 42        |  |           |
| <b>19 Puhdistus ja hoito .....</b>  | <b>42</b> |  |           |
| 19.1 Rummun puhdistus .....   | 42        |  |           |
| 19.2 Pesuainekotelon puhdistus ...  | 43        |  |           |
| 19.3 Poistopumpun puhdistus.....  | 44        |  |           |
| 19.4 Tuloaukon puhdistus<br>kumisuojuksessa.....                                    | 47        |  |           |



# 1 Turvallisuus

Noudata seuraavia turvallisuusohjeita.

## 1.1 Yleisiä ohjeita



- Lue tämä ohje huolellisesti.
- Säilytä ohjeet ja tuotetiedot myöhempää käyttötarvetta tai mahdollista uutta omistajaa varten.
- Jos laitteessa on kuljetusvaurioita, älä kytke laitetta käyttöön.

## 1.2 Määräyksenmukainen käyttö

Käytä laitetta vain:

- konepesun kestävien tekstiilien ja käsin pestäviksi tarkoitetun villan pesemiseen hoito-ohjeiden mukaisesti.
- vesijohtovedellä ja yleisesti myynnissä olevilla, pesukoneisiin soveltuvilla pesu- ja hoitoaineilla.
- yksityisissä kotitalouksissa ja kodinomaisen ympäristön suljetuissa tiloissa.
- enintään 4000 m korkeudella merenpinnasta.

## 1.3 Käyttäjien rajoitukset

Kahdeksanvuotiaat ja sitä vanhemmat lapset ja sellaiset henkilöt, joilla on alentunut fyysinen, aistillinen tai henkinen toimintakyky tai joilta puuttuu kokemusta ja/tai tietoa laitteen käytöstä, saavat käyttää laitetta vain valvonnan alaisena tai kun heille on neuvottu, miten laitetta käytetään turvallisesti ja he ovat ymmärtäneet laitteesta aiheutuvat vaarat.

Lapset eivät saa leikkiä laitteella.

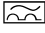
Lapset eivät saa puhdistaa laitetta tai tehdä sille mitään käyttäjälle kuuluvia huoltotöitä ilman valvontaa.

Pidä alle 3-vuotiaat lapset ja kotieläimet poissa laitteen lähetytyiltä.

## 1.4 Turvallinen asennus

### **⚠ VAROITUS – Sähköiskun vaara!**

Epäasianmukaiset asennukset ovat vaarallisia.

- ▶ Liitä laite ainoastaan tyyppikilvessä olevien tietojen mukaiseen sähköverkkoon.
- ▶ Liitä laite vain määräysten mukaisesti asennetun, maadoitetun pistorasian kautta vaihtovirtaverkkoon.
- ▶ Talon suojamaadoitusjärjestelmän täytyy olla asennettu määräysten mukaisesti. Asennuksen johdon poikkileikkauksen pitää olla riittävän suuri.
- ▶ Käytä vikavirtasuojakytkintä käytettäessä vain tyyppiä, jossa on merkintä .
- ▶ Älä syötä laitteeseen virtaa ulkoisella kytkentälaitteella, esimerkiksi kellokytkimellä tai kauko-ohjaimella.
- ▶ Kun laite on asennettu, verkkojohdon pistokkeeseen pitää päästä vapaasti käsiksi, tai jos sitä ei ole mahdollista pitää ulottuvilla, kiinteään sähköliitäntään on asennettava asennusmääräysten mukainen kaikki navat erottava katkaisin.
- ▶ Laitetta asentaessasi varmista, että verkkojohto ei jää puristuksiin eikä vahingoitu.

Verkkojohdon viallinen eristys on vaarallinen.

- ▶ Varmista, että verkkojohto ei koske laitteen kuumiin osiin tai lämmönlähteisiin.
- ▶ Varmista, että verkkojohto ei koske teräviin ulokkeisiin tai reunoihin.
- ▶ Verkkojohtoa ei saa taittaa, jättää puristuksiin eikä muuttaa.

### **⚠ VAROITUS – Tulipalovaara!**

Jatkojohdon ja hyväksymättömän adapterin käyttö on vaarallista.

- ▶ Älä käytä jatkojohtoja tai haaroitusrasioita.
- ▶ Käytä vain valmistajan hyväksymiä adaptereita ja verkkojohtoja.
- ▶ Jos verkkojohto on liian lyhyt eikä pidempää johtoa ole saatavilla, ota yhteyttä sähköalan erikoisliikkeeseen talon sähköasennusten muuttamista varten.

### **⚠ VAROITUS – Loukkaantumisvaara!**

Laitteen suuri paino voi aiheuttaa tapaturmia laitetta nostettaessa.

► Älä nosta laitetta yksin.

Jos tämä laite asennetaan epäasianmukaisesti pesutorniin, laite voi päästä putoamaan.

- Liitä kuivausrumpu vain kuivausrummun valmistajan liitossarjalla pyykinpesukoneen päälle. . Muunlaisen asennusmenetelmän käyttäminen on kielletty.
- Älä asenna laitetta pesutorniin, jos kuivausrummun valmistajalla ei ole tarjolla tarkoitukseen sopivaa liitäntäsarjaa.
- Älä asenna eri valmistajien syvyydeltään ja leveydeltään erilaisia laitteita pesutorniksi.
- Älä asenna pesutornia jalustalle; laitteet voivat päästä kaatumaan.

### **⚠ VAROITUS – Tukehtumisvaara!**

Lapset saattavat leikkiessään esim. vetää pakkausmateriaaleja päähänsä tai kääriytyä niihin ja tukehtua.

- Pidä pakkausmateriaali poissa lasten ulottuvilta.
- Älä anna lasten leikkiä pakkausmateriaalilla.

### **⚠ HUOMAA – Loukkaantumisvaara!**

Laitte voi tärähtää tai liikkua käytön aikana.

- Sijoita laite puhtaalle, tasaiselle ja vakaalle alustalle.
- Suorista laite laitejalkojen ja vesivaa'an avulla.

Epäasianmukaisesti asennetut letkut ja verkkojohdot aiheuttavat kompastumisvaaran.

- Asenna letkut ja verkkojohdot siten, että niihin ei voi kompastua. Jos laitetta siirretään sen ulkonevista rakennesista, kuten esimerkiksi laitteen luukusta, osat voivat murtua.
- Älä siirrä laitetta sen ulkonevista rakennesista.

### **⚠ HUOMAA – Leikkautumisvaara!**

Laitteen teräviin kulmiin koskeminen voi aiheuttaa viiltohaavoja.

- Älä koske laitteen teräviin kulmiin.
- Käytä suojakäsineitä laitetta asennettaessa ja kuljetettaessa.

## 1.5 Turvallinen käyttö

### **⚠ VAROITUS – Sähköiskun vaara!**

Viallinen laite tai verkkojohto on vaarallinen.

- ▶ Älä käytä viallista laitetta.
- ▶ Älä vedä verkkojohdosta, kun irrotat laitteen sähköverkosta. Vedä aina verkkojohdon pistokkeesta.
- ▶ Jos laite tai verkkojohto on rikki, irrota heti verkkojohdon pistoke tai kytke sulake sulakerasiassa pois päältä ja sulje vesihana.
- ▶ Soita huoltopalveluun. → *Sivu 61*

Laitteeseen pääsevä kosteus voi aiheuttaa sähköiskun.

- ▶ Käytä laitetta vain suljetuissa tiloissa.
- ▶ Älä altista laitetta voimakkaalle kuumuudelle tai kosteudelle.
- ▶ Älä käytä laitteen puhdistukseen höyry- tai painepesuria, letkuja tai suihkua.

### **⚠ VAROITUS – Terveysriski!**

Lapset voivat leikkiessään lukita itsensä vahingossa laitteeseen ja joutua hengenvaaraan.

- ▶ Älä sijoita laitetta sellaisen oven taakse, joka vaikeuttaisi laitteen oven avaamista tai estäisi sen avaamisen.
- ▶ Vedä käytöstä poistettujen laitteiden verkkojohdon pistoke irti, katkaise verkkojohto ja riko laitteen ovesa oleva lukko siten, että laitteen luukkua ei saa enää suljettua.

### **⚠ VAROITUS – Tukehtumisvaara!**

Lapset voivat vetää henkeen tai niellä pieniä osia ja tukehtua niihin.

- ▶ Pidä pienet osat poissa lasten ulottuvilta.
- ▶ Älä anna lasten leikkiä pienillä osilla.

### **⚠ VAROITUS – Myrkytysvaara!**

Pesu- ja hoitoaineiden nauttiminen saattaa aiheuttaa myrkytyksiä.

- ▶ Jos nielet vahingossa ainetta, käänny lääkärin puoleen.
- ▶ Säilytä pesu- ja hoitoaineet poissa lasten ulottuvilta.

### **⚠ VAROITUS – Räjähdyksvaara!**

Jos pyykkiä on esikäsitelty liuotainepitoisilla puhdistusaineilla, pyykki voi aiheuttaa laitteessa räjähdyksen.

- ▶ Huuhtelee tällainen esikäsitelty pyykki ennen pesua huolellisesti vedellä.

### **⚠ HUOMAA – Loukkaantumisvaara!**

Jos laitteen päälle nousee tai kiivetään, kansi voi murtua.

- ▶ Älä nouse tai kiipeä laitteen päälle.

Jos istuudut avoimen luukun päälle tai nojaat siihen, laite voi kaatua.

- ▶ Älä istuudu laitteen luukun päälle tai nojaa siihen.

- ▶ Älä aseta mitään esineitä laitteen luukun päälle.

Jos kosketat pyörivää rumpua, saatat loukata kätesi.

- ▶ Odota, että rumpu on kokonaan pysähtynyt ennen kuin kosketat rumpua.

### **⚠ HUOMAA – Palamisvaara!**

Kun pesulämpötila on korkea, pesuvesi on kuumaa.

- ▶ Älä kosketa kuumaa pesuvettä.

### **⚠ HUOMAA – Kemiallisten palovammojen vaara!**

Kun avaat pesuainekotelon, laitteesta voi roiskua pesuainetta ja hoitoainetta. Aineiden pääseminen kosketuksiin silmien tai ihon kanssa voi aiheuttaa ärsytystä.

- ▶ Jos pesu- tai hoitoainetta pääsee silmiin tai iholle, huuhtelee silmät ja iho huolellisesti puhtaalla vedellä.

- ▶ Jos nielet vahingossa ainetta, käänny lääkärin puoleen.

- ▶ Säilytä pesu- ja hoitoaineet poissa lasten ulottuvilta.

## **1.6 Turvallinen puhdistus ja huolto**

### **⚠ VAROITUS – Sähköiskun vaara!**

Epäasianmukaiset korjaukset ovat vaarallisia.

- ▶ Laitteen korjaustöitä saavat tehdä vain alan ammattilaiset.

- ▶ Laitteen korjaukseen saa käyttää vain alkuperäisiä varaosia.



- ▶ Jos laitteen verkkojohto vaurioituu, sen saa turvallisuussyistä vaihtaa vain valmistaja, sen huoltopalvelu tai vastaavan pätevyyden omaava henkilö.

Laitteeseen pääsevä kosteus voi aiheuttaa sähköiskun.

- ▶ Älä käytä laitteen puhdistukseen höyry- tai painepesuria, letkuja tai suihkua.

### **⚠ VAROITUS – Loukkaantumisvaara!**

Muiden kuin alkuperäisten varaosien ja alkuperäisten varusteiden käyttö on vaarallista.

- ▶ Käytä vain valmistajan alkuperäisiä varaosia ja alkuperäisiä varusteita.

### **⚠ VAROITUS – Myrkytysvaara!**

Liuotinpitöisiä puhdistusaineita käytettäessä saattaa muodostua myrkyllisiä höyryjä.

- ▶ Älä käytä liuotinpitöisiä puhdistusaineita.

## 2 Esinevahinkojen välttäminen

### HUOMIO!

Huuhteluaineiden, pesuaineiden, hoitoaineiden ja puhdistusaineiden virheellinen annostelu voi haitata laitteen toimintaa.

- ▶ Noudata valmistajien annostelu suosituksia.

Suurimman sallitun täyttömäärän ylittäminen haittaa laitteen toimintaa.

- ▶ Ota kunkin ohjelman suurin sallittu täyttömäärä huomioon äläkä ylitä määrää.

→ "Ohjelmat", Sivu 27

Laitteessa on kuljetusta varten kuljetustueta. Poistamattomat kuljetustueta voivat aiheuttaa esinevahinkoja ja laitevaurioita.

- ▶ Poista ennen laitteen käyttöönottoa kaikki kuljetustueta ja ota ne talteen.
- ▶ Asenna kaikki kuljetustueta kunnolla paikoilleen aina ennen kuin kuljetat laitetta, jotta vältät kuljetusvaurioita.

Tulovesiletkun epäasianmukainen liittäminen voi johtaa aineellisiin vahinkoihin.

- ▶ Kiristä tulovesiliitännän ruuvit käsikireydelle.
- ▶ Liitä tulovesiletku vesihanaan mieluiten suoraan, ilman lisäliitäntäelementtejä kuten adapteria, jatkoletkua, venttiiliä tai vastaavaa.
- ▶ Varmista, että tulovesiletkun venttiilikotelo on asennettu siten, että se ei kosketa ympäristöä eikä siihen kohdistu mitään ulkoisia voimia.
- ▶ Varmista, että vesihanan sisähalkaisija on vähintään 17 mm.
- ▶ Varmista, että vesihanaan johtavan liittimen kierteen pituus on vähintään 10 mm.

Veden liian alhainen tai korkea paine voi heikentää laitteen toimintaa.

- ▶ Varmista, että vedenpaine vesijärjestelmässä on vähintään 100 kPa (1 bar) ja enintään 1000 kPa (10 bar).
- ▶ Jos vedenpaine ylittää annetun maksimiarvon, vesijohtoliitännän ja laitteen letkusarjan väliin on asennettava paineenalennusventtiili.
- ▶ Älä liitä laitetta paineettoman vedenlämmittimen sekoittimeen. Muutetut tai vaurioituneet vesiletkut voivat aiheuttaa esine- ja laitevaurioita.
- ▶ Vesiletkuja ei saa taittaa, jättää puristuksiin, muuttaa eikä katkaista.
- ▶ Käytä vain laitteen mukana toimitettuja vesiletkuja tai valmistajan alkuperäisiä vaihtoletkuja.
- ▶ Käytettyjä vesiletkuja ei saa käyttää uudelleen.

Laitteen käyttäminen likaantuneella tai liian kuumalla vedellä voi aiheuttaa aineellisia vahinkoja ja vaurioittaa laitetta.

- ▶ Käytä laitetta vain kylmän vesijohtoveden kanssa.
- Soveltumattomat puhdistusaineet voivat vahingoittaa laitteen pintoja.
- ▶ Älä käytä voimakkaita tai hankaavia puhdistusaineita.
  - ▶ Älä käytä vahvasti alkoholipitoisia puhdistusaineita.
  - ▶ Älä käytä kovia hankaustyynyjä tai puhdistussieniä.
  - ▶ Puhdista laite vain vedellä ja pehmeällä, kostealla liinalla.
  - ▶ Poista laitteen kanssa kosketuksiin joutuneet pesuainejäämät, suihkejäämät ja muu lika heti.

## 3 Ympäristönsuojelu ja säästö

### 3.1 Pakkausmateriaalin hävittäminen

Pakkausmateriaalit ovat ympäristöystävällisiä ja kierrätyskelpoisia.

- ▶ Hävitä yksittäiset osat lajiteltuina.

### 3.2 Energian ja resurssien säästö

Laitteesi kuluttaa vähemmän sähköä ja vettä, kun noudatat näitä ohjeita.

Käytä hyväksesi ohjelmia, joissa lämpötila on matalampi ja pesuajat pidempiä, sekä rummun suurinta sallittua täyttömäärää.

- ✓ Energian- ja vedenkulutus on tällöin tehokkainta.

Valitse pyykin likaisuusasteen mukainen pesuaineen annostelu.

- ✓ Kevyesti tai normaalisti likaantuneelle pyykille riittää pienempi pesuainemäärä. Noudata pesuainevalmistajan annostelusuositusta.

Laske pesulämpötilaa, kun pyykki on kevyesti tai normaalisti likaantunut.

- ✓ Laitte kuluttaa matalammissa lämpötiloissa vähemmän energiaa. Kevyesti tai normaalisti likaantuneelle pyykille riittää myös matalampi lämpötila kuin hoito-ohjeessa mainitaan.

Aseta suurin sallittu linkousnopeus, kun haluat kuivata pyykin pesun jälkeen kuivausrummussa.

- ✓ Kuivempi pyykki lyhentää kuivausohjelman kestoa ja pienentää energiankulutusta. Kun linkousnopeus on suurempi, pyykin jäännöskosteus vähenee ja linkousäänen voimakkuus kasvaa.

Pese pyykki ilman esipesua.

- ✓ Esipesun lisääminen pesuohjelmaan pidentää ohjelman kestoa ja lisää energian- ja vedenkulutusta.

Laitteessa on määräautomaatiikka.

- ✓ Määräautomaatiikka sovitaa vedenkulutuksen ja ohjelman keston optimaaliseksi tekstiilien laadun ja rummun täyttömäärän mukaan.

Laitteessa on Aquasensor-tunnistin.

- ✓ Aquasensor tarkkailee huuhtelun aikana huuhteluveden sameutta ja sovitaa huuhtelukertojen keston ja lukumäärän sopivaksi.

### 3.3 Energiansäästötila

Jos laite on pidemmän aikaa käyttämättä, laite kytkeytyy automaattisesti energiansäästötilaan. Energiansäästötila päättyy, kun käytät taas laitetta.

Jos laitteen käyttöä ei jatketa, se kytkeytyy valmiustilaan.

## 4 Asennus ja liitäntä

### 4.1 Laitteen purkaminen pakkauksesta

#### **HUOMIO!**

Rumpuun jääneet esineet, joita ei ole tarkoitettu käytettäväksi laitteessa, voivat aiheuttaa esine- ja laitevaurioita.

- ▶ Poista nämä esineet ja kaikki mukana toimitetut varusteet rummusta ennen kuin käytät laitetta.

1. Poista kaikki pakkausmateriaali ja suojakalvot laitteesta.  
→ *"Pakkausmateriaalin hävittäminen", Sivu 11*
2. Tarkasta, onko laitteessa näkyviä vaurioita.
3. Avaa luukku.
4. Poista varusteet rummusta.
5. Sulje luukku.

### 4.2 Toimituksen sisältö

Kun olet poistanut kaikki osat pakkauksesta, tarkista ettei niissä ole kuljetusvaurioita ja että kaikki osat ovat mukana.

#### **HUOMIO!**

Laitteen käyttö epätäydellisten tai viallisten varusteiden kanssa voi haitata laitteen toimintaa tai aiheuttaa aineellisia vahinkoja ja laitevaurioita.

- ▶ Älä käytä laitetta epätäydellisten tai viallisten varusteiden kanssa.
- ▶ Vaihda varusteet ennen laitteen käyttöä.  
→ *"Varusteet", Sivu 31*

**Huomautus:** Laitteen moitteeton toiminta on tarkastettu tehtaalla. Tästä on voinut jäädä laitteeseen vesitahroja. Tahrat poistuvat ensimmäisen pesukerran jälkeen.

Toimitus koostuu seuraavista:

- Pyykinpesukone
- Laitteen asiakirjat
- Kuljetustuet  
→ *"Kuljetustukien poistaminen", Sivu 13*
- Suojatulpat
- Kaari poistovesiletkun kiinnittämiseen

### 4.3 Sijoituspaikalle asetettavat vaatimukset

#### **⚠ VAROITUS** **Sähköiskun vaara!**

Laitteessa on jännitettä johtavia osia. Jännitettä johtavien osien koskettaminen on vaarallista.

- ▶ Älä käytä laitetta ilman kansilevyä.

#### **⚠ VAROITUS** **Loukkaantumiswaara!**

Jos laitetta käytetään jalustalla, laite voi kaatua.

- ▶ Kiinnitä laitteen jalat ehdottomasti valmistajan toimittaman kiinnityssarjan → *Sivu 31* avulla ennen kuin käytät laitetta jalustalla.

#### **HUOMIO!**

Laitteessa oleva jäätyvä jäännösvesi voi aiheuttaa laitevaurioita.

- ▶ Älä sijoita laitetta ulos tai tiloihin, joissa vesi voi jäätyä, äläkä käytä laitetta tällaisissa tiloissa.

Jos laitetta kallistetaan yli 40°, laitteessa oleva jäännösvesi voi valua ulos ja aiheuttaa vaurioita.

- ▶ Kallista laitetta varovasti.
- ▶ Kuljeta laite pystyasennossa.

| Sijoituspaikka   | Vaativuudet  |
|--|--|
| <p>Sokkeli</p>             | <p>Kiinnitä laite kiinnityssarjan → <i>Sivu 31</i> avulla.</p>   |
| <p>Puupalkkikatto</p>      | <p>Sijoita laite vedenpitävälle puulevyllä (vahvuus vähintään 30 mm), joka on kiinnitetty tukevasti ruuveilla lattiaan.</p>                      |
| <p>Keittiökälusterivi</p>  | <p>Sijoita laite vain yhtenäisen, viereisten kaappien kanssa kiinteästi liitetyn työtason alle. Vaadittava asennussyvennyksen leveys: 60 cm.</p> |
| <p>Seinän vieressä</p>    | <p>Älä asenna verkkoliitäntäjohtoa ja letkuja puristuksiin seinän ja laitteen väliin.</p>  |

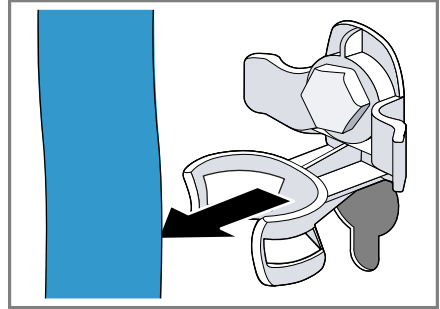
## 4.4 Kuljetustukien poistaminen

Laitteen takasivulla on kuljetusta varten kuljetustuet.

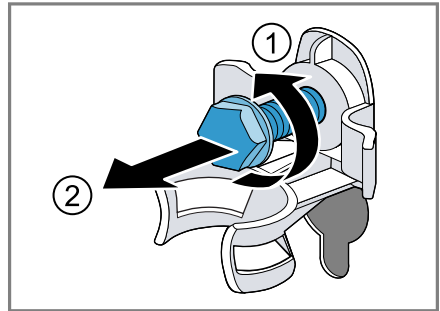
**Huomautus:** Säilytä kuljetustukien ruuvit ja holkit myöhempää kuljetusta varten.

→ "Kuljetustukien asentaminen", *Sivu 60*

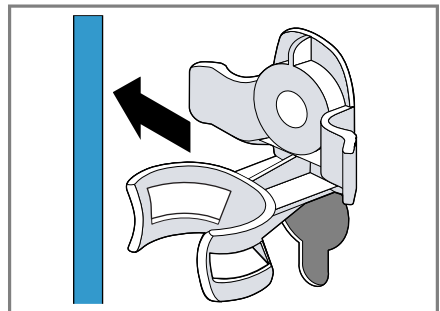
1. Vedä letkut pois pidikkeistä.



2. Löystyä ① ja poista ② 4 kuljetustuen kaikki ruuvit ruuviavaimella, avainkoko 13.

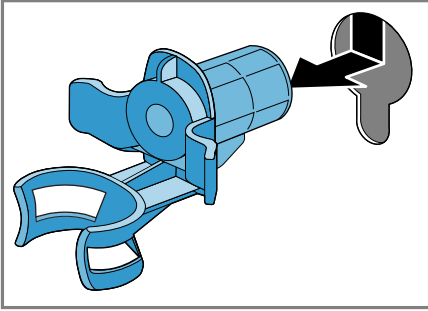


3. Poista verkkoliitäntäjohto pidikkeestä.

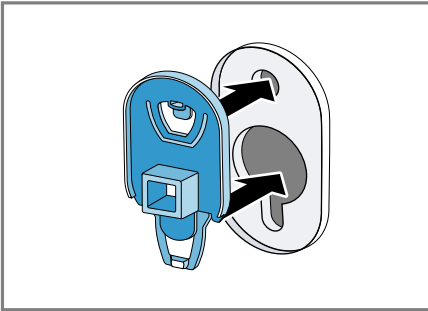


fi Asennus ja liittäminen

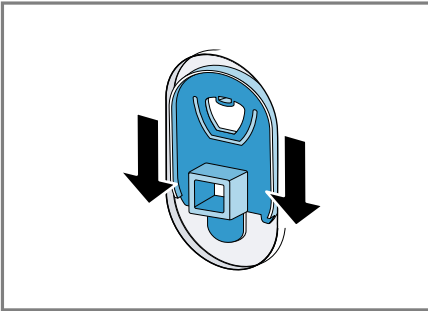
4. Poista 4 holkkia.



5. Aseta 4 suojatulppaa paikoilleen.



6. Työnnä 4 suojatulppaa alas.



**Huomautus:** Kun haluat asentaa kuljetustuet laitteeseen kuljetusta varten, tee nämä vaiheet päinvastaisessa järjestyksessä.

## 4.5 Laitteen liittäminen

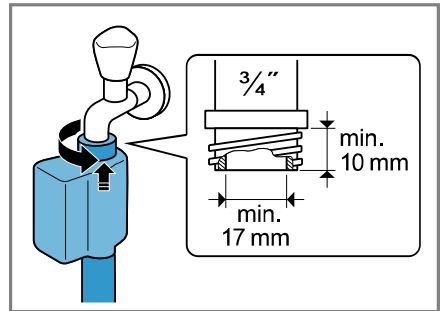
### Tulovesiletkun liittäminen

**⚠ VAROITUS**  
**Sähköiskun vaara!**

Laitteessa on jännitettä johtavia osia. Jännitettä johtavien osien koskettaminen on vaarallista.

► Älä upota sähkötoimista Aquastop-venttiiliä veteen.

1. Liitä tulovesiletku vesihanaan (26,4 mm = 3/4").



2. Avaa vesihana varovasti ja tarkasta, ovatko liitäntäkohdat tiiviit.

### Poistovesiliitännän liitäntätyypit

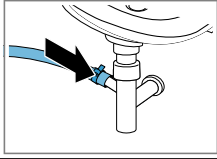
Seuraavassa saat ohjeet laitteen liittämisestä poistovesijärjestelmään.

### HUOMIO!

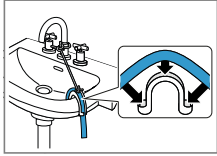
Kun laitteesta poistetaan vesi pumppaamalla, poistovesiletku on paineen alainen, ja letku voi irrota asennetusta liitäntäkohdasta.

► Varmista, että poistovesiletku ei pääse irtoamaan tahattomasti.

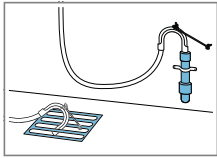
**Huomautus:** Ota huomioon poistoveden pumppauskorkeudet. Suurin sallittu poistoveden pumppauskorkeus on 100 cm.

**Hajulukko**

Varmista liitäntäkohdan pitävyys letkunkiristimellä (24 - 40 mm).

**Pesuallas**

Kiinnitä poistovesiletku kaaren avulla ja varmista paikallaan pysyminen.

**Muoviputki, jossa on kumimuhvi, tai viemäri**

Kiinnitä poistovesiletku kaaren avulla ja varmista paikallaan pysyminen.

**Laitteen liittäminen sähköverkkoon**

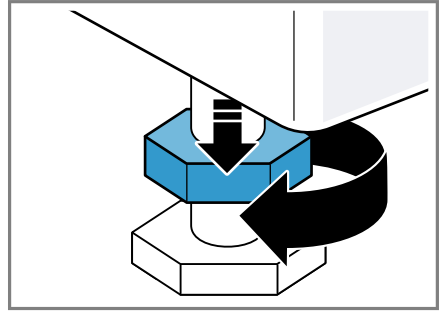
**Huomautus:** Kodin tämän laitteen sähköliitännän pitää vastata paikallisia lakisääteisiä määräyksiä ja turvallisuusmääräyksiä, ja siinä tulisi olla vikavirtasuojakytkin.

1. Liitä verkkojohdon verkkopistoke laitteen läheisyydessä olevaan pistorasiaan.  
Laitteen liitäntätiedot löydät teknisistä tiedoista → *Sivu 64*.
2. Tarkista verkkopistokkeen kiinnitys.

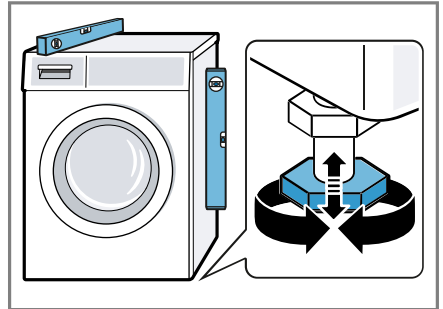
**4.6 Laitteen suoristaminen**

Suorista laite oikein, jotta vähennät häiriöäänä ja värinöitä ja vältät laitteen liikkumisen.

1. Avaa vastamutterit myötäpäivään ruuviavaimella, avainkoko 17.



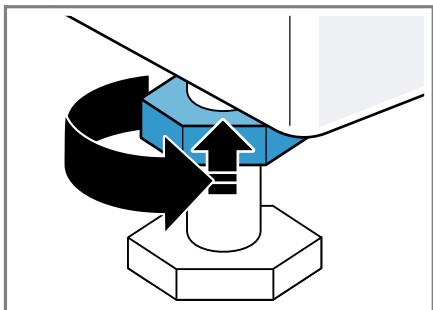
2. Suorista laite kiertämällä laitejalkoja. Tarkasta laitteen sijoitus vesivaa'alla.



Laitteen on oltava tukevasti lattialla kaikkien jalkojen varassa.

**fi** Asennus ja liitäntä

- 3.** Kierrä vastamutterit ruuviavaimella, avainkoko 17, käsikireyteen laitteen runkoa vasten.



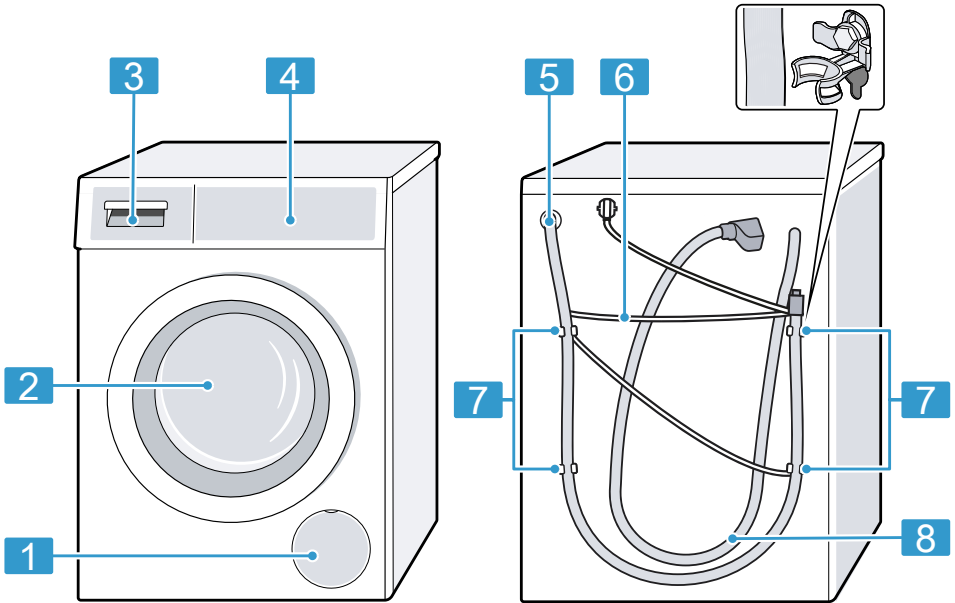
Pidä samalla kiinni laitteen jalasta, jotta korkeus ei muutu.



## 5 Tutustuminen

### 5.1 Laite

Tästä löydät yleiskuvan laitteen osista.



Laitteen tyypistä riippuen voivat tietyt yksityiskohdat kuten väri ja muoto poiketa kuvasta.

**1** Poistopumpun huoltoluukku  
→ *Sivu 44*

**2** Luukku

**3** Pesuainekotelo → *Sivu 17*

**4** Ohjauspaneeli → *Sivu 18*

**5** Poistovesiletku → *Sivu 14*

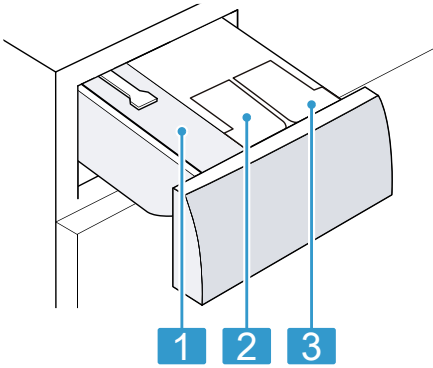
**6** Verkkoliitäntäjohto → *Sivu 15*

**7** Kuljetustuet → *Sivu 13*

**8** Tulovesiletku → *Sivu 14*

### 5.2 Pesuainekotelo

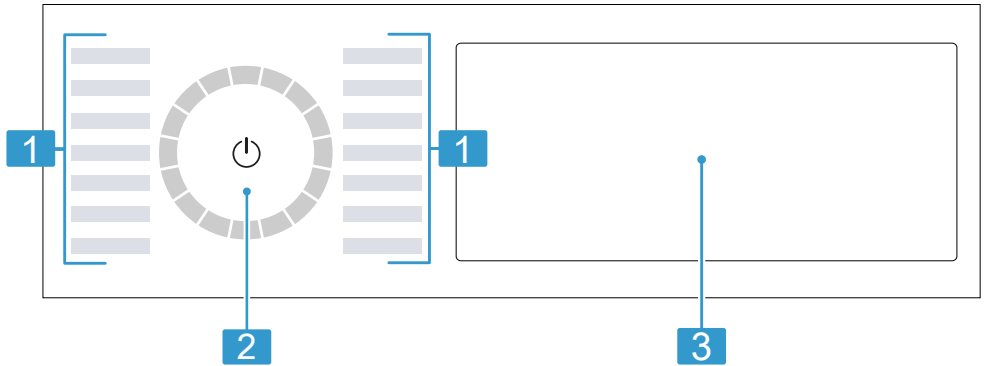
**Huomautus:** Ota huomioon valmistajien antamat ohjeet pesuaineiden ja hoitoaineiden käytöstä ja annostelusta sekä tiedot ohjelmakuvauksista.  
→ *"Ohjelmat", Sivut 27*



- 
- |   |  |
|---|--|
| 1 | Lokero manuaalista varten  |
| 2 | ☼/⊕: Annostelusäiliö huuhteluaineelle tai nestemäiselle pesuaineelle |
| 3 | ⊕: Annostelulokero nestemäiselle pesuaineelle                        |
- 

### 5.3 Ohjauspaneeli

Käyttöpaneelin avulla asetetaan laitteen toiminnot ja nähdään tiedot sen käyttötilasta.



- 
- |   |                                       |
|---|---------------------------------------|
| 1 | Ohjelmat → <i>Sivu 27</i>             |
| 2 | Ohjelmavalitsin → <i>Sivu 32</i>      |
| 3 | Valitsimet ja näyttö → <i>Sivu 21</i> |
- 

### 5.4 Käyttölogiikka

Eräät näytön alueet ja valitsimet reagoivat kosketukseen. Asetukset aktivoidaan, deaktivoidaan ja niitä

muutetaan painamalla valitsimia. Aktivoidut asetukset on korostettu näytössä kirkkaina.

### HUOMIO!

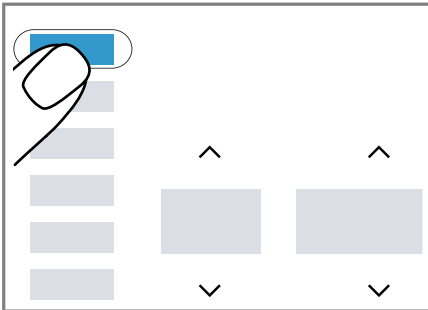
Näytön väkivaltainen käsittely voi aiheuttaa vaurioita.

- ▶ Älä kohdistu näyttöön runsaasti voimaa.
- ▶ Älä paina näyttöä teräväkärkisillä tai leikkaavilla esineillä.

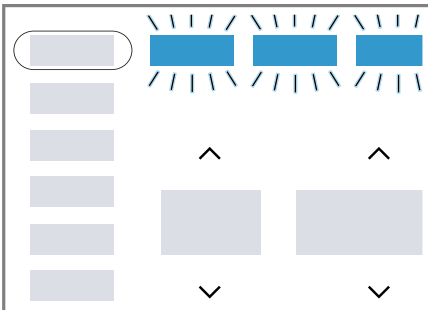
### Lisävalitsimien haku näyttöön tai poistaminen näytöstä

Suppeammassa näytössä eivät eräät valitsimet ole näkyvissä. Hakemalla nämä lisävalitsimet näyttöön voit aktivoida tai deaktivoida näihin liittyviä asetuksia.

1. Kun haluat hakea lisää valitsimia näyttöön, paina lyhyesti **More**.



- ✓ Näytössä näkyvät kaikki lisävalitsimet.

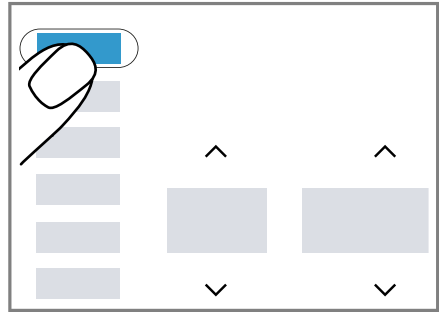


2. Kun haluat poistaa lisävalitsimet näytöstä, paina uudelleen lyhyesti **More**.

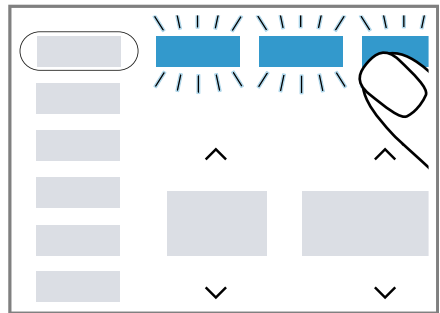
### Lisävalitsimen näytön muuttaminen

Voit muuttaa lisävalitsimien näytön tarpeidesi mukaiseksi ja hakea usein käyttämäsi asetukset pysyvästi näyttöön.

1. Paina **More** noin 3 sekunnin ajan.



- ✓ Lisävalitsimet vilkkuvat näytössä.
2. Paina yksittäisiä valitsimia lyhyesti.



- ✓ Muutetut valitsimet palavat jatkuvasti.
3. Kun haluat ottaa muutoksen käyttöön, paina lyhyesti **More**.
- ✓ Muutetut valitsimet näkyvät näytössä jatkuvasti.

### Asetusarvon muuttaminen

Kun aktivoit tiettyjä asetuksia, näytössä näkyvät valintanäppäimet ja voit muuttaa asetustarvoa.

## fi käyttöä

- ▶ Paina valintanäppäimiä → *Sivu 24*.  
Näytössä näkyy asetusarvo.

---

## 6 Ennen ensimmäistä käyttöä

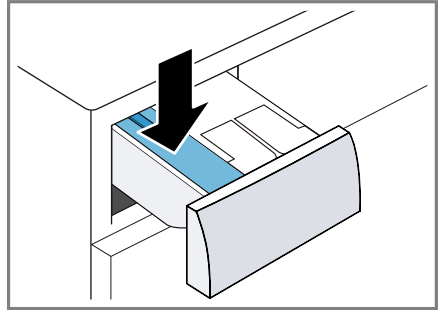
Valmistele laite käyttöä varten.

### 6.1 Tyhjän pesukerran käynnistäminen

Laite on tarkastettu huolellisesti ennen sen lähettämistä tehtaalta. Pese ensimmäisen kerran ilman pyykkiä, jotta tehtaalla koepesun mahdollinen jäännösvesi poistuu laitteesta.

1. Paina  $\phi$ .  
Päälle kytkeytyminen kestää muutamia sekunteja.
2. Aseta ohjelma **Cottons 90°C** (**Puuvilla 90°C**) tai rummunpuhdistusohjelma Home Connect -sovelluksessa.
3. Sulje luukku.
4. Vedä pesuainekotelo ulos.

5. Annostele valkaisuainetta sisältävää pesujauhetta manuaalisen annostelun lokeroon.



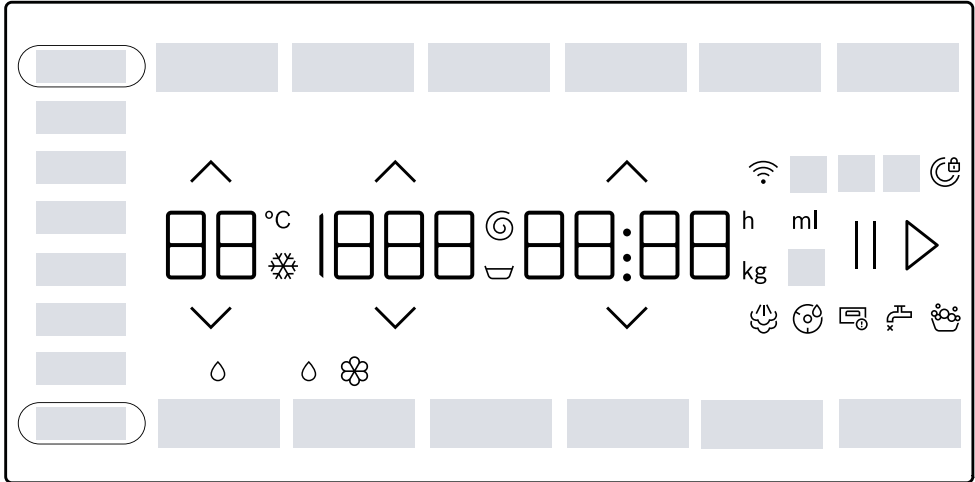
Käytä kevyeen likaan vain puolet pesuainevalmistajan suosittelemasta pesuainemäärästä, jotta vältät vaahdon muodostumisen. Älä käytä villa- tai hienopesuainetta.

6. Työnnä pesuainekotelo paikalleen.
7. Käynnistä ohjelma painamalla **II**  $\triangleright$ .
  - ✓ Näytössä näkyy jäljellä oleva ohjelman kesto.
  - ✓ Näytössä näkyy ohjelman päättymisen: **End**.
8. Käynnistä ensimmäinen pesukerta tai paina  $\phi$  kytkeäksesi laitteen valmiustilaan (Standby).  
→ "*Käytön perusteet*", *Sivu 32*

## 7 Näyttö

Näytössä näet voimassa olevat asetusrivot, valintamahdollisuudet ja ohjetekstit.








**Huomaus:** Ohjelmapäivitysten kautta voi olla käytettävissä lisää toimintoja. Kun ohjelmapäivitys on käytettävissä, löydät lisätietoja Home Connect -sovelluksesta.






Esimerkki näytöstä

| Näyttö            | Nimitys   | lisätietoja  |
|-------------------|---|--|
| 0:40 <sup>1</sup> | Ohjelman kesto/<br>ohjelman jäljellä<br>oleva toiminta-aika | Ohjelman todennäköinen kesto tai<br>ohjelman jäljellä oleva toiminta-aika<br>tunteina ja minuutteina.  |
| 10 h <sup>1</sup> | Ohjelman<br>päättymisaika                                   | → "Valitsimet", Sivu 25  |
| 10,0 <sup>1</sup> | Täyttösuositus  | Suurin sallittu täyttömäärä asetetulle<br>ohjelmalle kg.   |
| ☒ - 1600 ☉        | Linkousnopeus   | Asetettu linkousnopeus r/min.<br>→ "Valitsimet", Sivu 25<br>0: ilman loppulinkousta, vain veden poisto<br>☒: jää veteen, ilman veden poistoa |
| ❄ - 90            | Lämpötila   | Asetettu lämpötila °C.<br>→ "Valitsimet", Sivu 25<br>❄ (kylmä)   |
| End               | Ohjelman<br>päättyminen                                     | Ohjelman tila  |

<sup>1</sup> Esimerkki

| Näyttö   | Nimitys  | lisätietoja   |
|--|--|---|
|    | Höyrystys  | Ohjelman tila   |
| Blood  | Veri   | Tahratyyppi on aktivoitu.   |
| Grass  | Ruoho  | Tahratyyppi on aktivoitu.   |
| Red Wine   | Punaviini  | Tahratyyppi on aktivoitu.   |
| Sweat  | Hiki   | Tahratyyppi on aktivoitu.   |
| Butter/Oil   | Ruokarasva/-öljy   | Tahratyyppi on aktivoitu.   |
| Tomatoes   | Tomaatti   | Tahratyyppi on aktivoitu.   |
|    | Rummun puhdistuksen muistutus                                    | vilkkuu: rumpu likaantunut. Käynnistä ohjelma Cottons 90°C (Puuvilla 90°C) rummun ja pesuvesisäiliön puhdistamista ja hoitoa varten.<br>→ <i>"Rummun puhdistus"</i> , Sivu 42   |
|    | Wi-Fi  | <ul style="list-style-type: none"> <li>■ palaa: laite on yhdistetty kotiverkkoon.</li> <li>■ vilkkuu: laite yrittää nyt muodostaa yhteyden kotiverkkoon.</li> </ul> → <i>"Home Connect"</i> , Sivu 37   |
|    | Nestemäisen pyykinpesuaineen annostelusäiliö                     | <ul style="list-style-type: none"> <li>■ palaa: nestemäisen pesuaineen älykäs annostelujärjestelmä on aktivoitu.</li> <li>■ vilkkuu: annostelusäiliön minimitäyttöaste on alittunut.<br/>→ <i>"Älykäs annostelujärjestelmä Intelligent Dosing System"</i>, Sivu 35</li> </ul> ◇ (nestemäinen pyykinpesuaine)  |
| <br> | Nestemäisen pyykinpesuaineen tai huuhteluaineen annostelusäiliö. | <ul style="list-style-type: none"> <li>■ palaa: nestemäisen pesuaineen tai huuhteluaineen älykäs annostelujärjestelmä on aktivoitu.</li> <li>■ vilkkuu: annostelusäiliön minimitäyttöaste on alittunut.<br/>→ <i>"Älykäs annostelujärjestelmä Intelligent Dosing System"</i>, Sivu 35</li> </ul> ◇ (nestemäinen pyykinpesuaine)<br>☼ (huuhteluaine) |
| 50 ml <sup>1</sup>   | Perusannostelumäärä  | Pesuaineen tai huuhteluaineen perusannostelumäärän.<br>→ <i>"Perusannostelumäärä"</i> , Sivu 37   |
|    | Vaahdontunnistus   | Laite on tunnistanut liian suuren vaahdomäärän.   |

<sup>1</sup> Esimerkki

| Näyttö   | Nimitys        | lisätietoja  |
|--|----------------|--|
|  | Luukku         | <ul style="list-style-type: none"> <li>■ palaa: luukku on lukittu. <ul style="list-style-type: none"> <li>– Kun haluat lisätä pyykkiä, luukun lukitus voidaan avata.<br/>→ <i>"Pyykin lisääminen", Sivu 34</i></li> <li>– Voit keskeyttää ohjelman luukun avaamista varten.<br/>→ <i>"Ohjelman keskeyttäminen", Sivu 34</i></li> </ul> </li> <li>■ vilkkuu: luukku ei ole kiinni.</li> </ul> |
|  | Vesihana       | <ul style="list-style-type: none"> <li>■ Ei vedenpainetta.</li> <li>■ Vedenpaine on liian matala.</li> </ul>   |
|  | Pesuainekotelo | Pesuainekotelo ei ole kunnolla paikallaan.   |
| E:35 / -10 <sup>1</sup>  | Vika           | Vikakoodi, vikanäyttö, äänimerkki.   |
| <sup>1</sup> Esimerkki   |                |  |

## 8 Valitsimet

**Huomautus:** Ohjelmapäivitysten kautta voi olla käytettävissä lisää toimintoja. Kun ohjelmapäivitys on käytettävissä, löydät lisätietoja Home Connect -sovelluksesta.

Suppeammassa näytössä eivät eräät valitsimet ole näkyvissä. Voit hakea nämä lisävalitsimet näyttöön.  
→ *"Lisävalitsimien haku näyttöön tai poistaminen näytöstä", Sivu 19*  
Ohjelma-asetusten valikoima riippuu asetetusta ohjelmasta.

| Valitsin          | Valikoima  | lisätietoja   |
|-------------------|--|---|
| II ▷              | <ul style="list-style-type: none"> <li>■ käynnistäminen</li> <li>■ keskeyttäminen</li> <li>■ pysäyttäminen tauon ajaksi</li> </ul> | <p>Ohjelman käynnistäminen, keskeyttäminen tai pysäyttäminen tauon ajaksi.</p> <p>Kun näytössä näkyy II, voit keskeyttää ohjelman tauon ajaksi.</p> <p>Kun näytössä näkyy ▷, voit käynnistää ohjelman.</p>  |
| <p>∧</p> <p>∨</p> | Monivalinta  | <p>Kun haluat muuttaa asetusta, paina valintanäppäintä ∧ tai ∨, kunnes haluttu asetusta näkyy näytössä.</p>   |
| SpeedPerfect      | <ul style="list-style-type: none"> <li>■ aktivointi</li> <li>■ deaktivointi</li> </ul>   | <p>Ohjelman lyhyemmän keston aktivointi tai deaktivointi.</p> <p><b>Huomautus:</b> Energiankulutus kasvaa. Tämä ei vaikuta pesutulokseen.</p>   |
| AntiStain         | Monivalinta  | <p>Tahratyypin valinta.</p> <p>Lämpötila, rummun liike ja liotusaika sovitetaan tahratyyppeihin.</p>  |
| i-DOS 1           | <ul style="list-style-type: none"> <li>■ aktivointi</li> <li>■ deaktivointi</li> <li>■ Perusannostelu määrä</li> </ul>             | <p>Painamalla valitsinta lyhyesti, aktivoit tai deaktivoit nestemäisen pesuaineen älykkään annostelujärjestelmän ◊.</p> <p>Painamalla valitsinta n. 3 sekunnin ajan, voit säätää perusannostelumäärän.</p> <p>→ <i>"Älykäs annostelujärjestelmä Intelligent Dosing System", Sivu 35</i></p> |





| Valitsin        | Valikoima  | lisätietoja  |
|-----------------|--|--|
| i-DOS 2         | <ul style="list-style-type: none"> <li>■ aktivointi</li> <li>■ deaktivointi</li> <li>■ Annostelusäiliön sisältö</li> <li>■ Perusannostelu määrä</li> </ul> | <p>Painamalla valitsinta lyhyesti aktivoit tai deaktivoit huuhteluaineen ☼ tai nestemäisen pesuaineen ◊ älykkään annostelujärjestelmän.</p> <p>Painamalla valitsinta n. 3 sekunnin ajan, voit määrittää annostelusäiliön sisällön tai säätää perusannostelumäärän.</p> <p>→ "Älykäs annostelujärjestelmä Intelligent Dosing System", Sivu 35</p> |
| Ready           | 24 tuntiin saakka  | <p>Määritä ohjelman päättymisaika. Ohjelman kesto sisältyy jo asetettuun tuntimäärään.</p> <p>Kun ohjelma käynnistetään, näytössä näkyy ohjelman kesto.</p> <p><b>Huomautus:</b> Paina valitsinta ^ tai v, kunnes haluamasi asetus näkyy näytössä.</p>   |
| ^ v             | ☼ - 90   | Lämpötilan muuttaminen. Asetettu lämpötila °C.   |
| ^ v             | v - 1600   | Linkousnopeuden muuttaminen tai ohjelman v (jää veteen) aktivointi. Asetettu linkousnopeus r/min. Valinnalla v vettä ei pumpata pesun päätyttyä pois ja linkous deaktivoidaan. Pyykki jää huuhteluveteen.  |
| ⏻ (virtakytkin) | <ul style="list-style-type: none"> <li>■ kytkeminen päälle</li> <li>■ Valmiustila / standby</li> </ul>   | Kytke laite päälle tai kytke se valmiustilaan / standby.   |
| ☐ Remote Start  | <ul style="list-style-type: none"> <li>■ aktivointi</li> <li>■ deaktivointi</li> <li>■ Home Connect -valikon avaaminen</li> </ul>                          | → "Kaukokäynnistys", Sivu 39   |
| ☞ 3 sec.        | <ul style="list-style-type: none"> <li>■ aktivointi</li> <li>■ deaktivointi</li> </ul>   | → "Lapsilukko", Sivu 35  |
| Basic Settings  | Monivalinta  | → "Perusasetukset", Sivu 41  |

| Valitsin    | Valikoima   | lisätietoja  |
|-------------|---|--|
| More        | <ul style="list-style-type: none"> <li>■ Lisävalitsimien haku näyttöön tai poistaminen näytöstä</li> <li>■ Lisävalitsimen näytön muuttaminen</li> </ul> | <ul style="list-style-type: none"> <li>■ Painamalla valitsinta lyhyesti voit hakea lisävalitsimia näyttöön tai poistaa niitä näytöstä.<br/>→ <i>"Lisävalitsimien haku näyttöön tai poistaminen näytöstä", Sivu 19</i></li> <li>■ Painamalla valitsinta n. 3 sekunnin ajan voit muuttaa lisävalitsinten näyttöä.<br/>→ <i>"Lisävalitsimen näytön muuttaminen", Sivu 19</i></li> </ul> |
| Mini Load   | <ul style="list-style-type: none"> <li>■ aktivointi</li> <li>■ deaktivointi</li> </ul>  | <p>Pienten hellävaraista käsittelyä vaativien tai kulutusta kestävien tekstiilimäärien pesu. Ohjelman kesto lyhenee ja veden- ja energiankulutus mukautuu täyttömäärään.</p> <p><b>Huomautus:</b> Kun aktiovoit asetuksen, ohjelman maksimi täyttömäärä laskee 0,5 kg:aan.</p>   |
| Prewash     | <ul style="list-style-type: none"> <li>■ aktivointi</li> <li>■ deaktivointi</li> </ul>  | <p>Esipesun aktivointi tai deaktivointi, esimerkiksi runsaasti likaantunut pyykin pesuun.</p> <p><b>Huomautus:</b> Jos älykäs annostelu on aktivoitu, pesuaine annostellaan automaattisesti esipesua ja varsinaista pesua varten. Jos älykäs annostelu on deaktivoitu, annostele pesuaine esipesua varten suoraan rumpuun.</p>   |
| Power Rinse | <ul style="list-style-type: none"> <li>■ aktivointi</li> <li>■ deaktivointi</li> </ul>  | <p>Kolmen lisähuuhtelukerran aktivointi tai deaktivointi. Suositellaan erityisen herkkäihoisille ja alueille, joissa vesi on hyvin pehmeää.</p>  |
| Favourite   | <ul style="list-style-type: none"> <li>■ tallentaminen</li> <li>■ säätäminen</li> </ul>   | <p>Kun painat valitsinta n. 3 sekunnin ajan, tallennat yksilölliset ohjelma-asetuksesi.<br/>→ <i>"Ohjelma-asetusten tallentaminen muistiin", Sivu 33</i></p> <p>Kun painat valitsinta lyhyesti, säädät ohjelmalle yksilölliset ohjelma-asetuksesi.</p>   |

## 9 Ohjelmat



### Huomautukset

- Pyykin hoito-ohjemerkinnoistä löydät lisää ohjeita ohjelmanvalinnasta.
- Ohjelmapäivitysten kautta voi olla käytettävissä lisää toimintoja.  
Kun ohjelmapäivitys on käytettävissä, löydät lisätietoja Home Connect -sovelluksesta.


| Ohjelma                  | Kuvaus   | suurin täyttö määrä (kg) |
|--------------------------|--|--------------------------|
| Cotton (Puuvilla)        | Kulutusta kestävien puuvillaa, pellavaa ja sekoitekuitua olevien tekstiilien pesu.<br>Sopii myös lyhennetyksi ohjelmaksi normaaliliskaiselle pyykille, kun aktivoit ohjelman SpeedPerfect.<br>Ohjelma-asetus: <ul style="list-style-type: none"> <li>■ maks. 90 °C</li> <li>■ maks. 1600 r/min</li> </ul>  | 10,0<br>5,0 <sup>1</sup> |
| Eco 40-60                | Puuvillaa, pellavaa ja sekoitekuitua olevien tekstiilien pesu.<br><b>Huomautus:</b> Tekstiilejä, jotka voidaan hoito-ohjesymbolin mukaan pestä lämpötilassa 40 °C  - 60 °C  , voidaan pestä yhdessä.<br>Pesuteho vastaa parasta mahdollista pesuteholuokkaa lakisäätteisten määräysten mukaan.<br>Tälle ohjelmalle sovitetaan pesulämpötila automaattisesti täyttömäärän mukaan, jotta saavutetaan optimaalinen energiatehokkuus ja paras mahdollinen pesuteho. Pesulämpötilaa ei voi muuttaa.<br>Ohjelma-asetus: <ul style="list-style-type: none"> <li>■ maks. - °C</li> <li>■ maks. 1600 r/min</li> </ul> | 10,0                     |
| Easy Care (Synteettiset) | Synteettistä materiaalia ja sekoitekuitua olevien tekstiilien pesu.<br>Ohjelma-asetus: <ul style="list-style-type: none"> <li>■ maks. 60 °C</li> <li>■ maks. 1400 r/min</li> </ul>   | 4,0                      |

<sup>1</sup> SpeedPerfect aktivoitu

<sup>2</sup> Pesu ei mahdollista

| Ohjelma  | Kuvaus  | suurin täyttö määrä (kg) |
|--|---|--------------------------|
| Mix  | Puuvillaa, pellavaa, synteettistä materiaalia ja sekoitekuitua olevien tekstiilien pesu.<br>Sopii kevyesti likaantuneelle pyykille.<br>Ohjelma-asetus: <ul style="list-style-type: none"> <li>■ maks. 60 °C</li> <li>■ maks. 1600 r/min</li> </ul>  | 4,0                      |
| Delicate/Silk (Hienopesu/Silkki)   | Hellävaraista käsittelyä vaativien, pesunkestävien silkkiä, viskoosia tai synteettistä materiaalia olevien tekstiilien pesu.<br>Käytä hienopyykille tai silkille tarkoitettua pyykinpesuainetta.<br><b>Huomautus:</b> Pese erityisen hellävaraista käsittelyä vaativat tai hakasia, sinkilöitä tai kaaria sisältävät tekstiilit pesupussissa.<br>Ohjelma-asetus: <ul style="list-style-type: none"> <li>■ maks. 40 °C</li> <li>■ maks. 800 r/min</li> </ul> | 2,0                      |
|  Wool/ Handwash (Villa/ Käsinpesu)       | Villaa ai villasekoitetta olevien käsin- tai konepesunkestävien tekstiilien pesu.<br>Pyykin kutistumisen välttämiseksi rumpu pyörittää tekstiilejä erityisen hellävaraisesti ja pitää välillä pitkiä taukoja.<br>Käytä villalle tarkoitettua pyykinpesuainetta.<br>Ohjelma-asetus: <ul style="list-style-type: none"> <li>■ maks. 40 °C</li> <li>■ maks. 800 r/min</li> </ul>   | 2,0                      |
| Rinse (Huuhtelu)   | Huuhtelu ja sen jälkeen linkous ja veden poisto.<br>Ohjelma-asetus: maks. 1600 r/min  | –                        |
| Spin/Drain (Linkous/Veden poisto)  | Linkous ja veden poisto.<br>Jos haluat vain poistaa veden, aktivoi 0. Pyykkiä ei lingota.<br>Ohjelma-asetus: maks. 1600 r/min   | –                        |
|  App programs (Ohjelmat sovelluksessa) | Valitse muita ohjelmia suoraan Home Connect -sovelluksen kautta.<br>Ohjelmien kuvauksen löydät Home Connect -sovelluksesta.   | –                        |

<sup>1</sup> **SpeedPerfect** aktivoitu<sup>2</sup> Pesu ei mahdollista

| Ohjelma   | Kuvaus  | suurin täyttö määrä (kg) |
|---|---|--------------------------|
| Hygiene Plus<br>(Hygienia Plus)   | <p><b>Huomautus:</b> Laitteesi pitää olla yhdistetty kotiverkkoon ja rekisteröity Home Connect -sovelluksessasi.<br/>→ "Home Connect ", Sivu 37</p> <p>Kulutusta kestävien puuvillaa, pellavaa ja sekoitekuitua olevien tekstiilien pesu. Sopii allergikoille ja tavallista suurempien hygieniavaatimusten täyttämiseen.</p> <p><b>Huomautus:</b> Kun asetettu lämpötila on saavutettu, se pysyy samana koko pesuprosessin ajan.</p> <p>Ohjelma-asetus:</p> <ul style="list-style-type: none"> <li>■ maks. 60 °C</li> <li>■ maks. 1600 r/min</li> </ul>   | 6,5                      |
| Sport   | <p>Synteettistä materiaalia, mikrokuitua ja fliisiä olevien urheilu- ja vapaa-ajan vaatteiden pesu. Käytä urheilutekstiileille tarkoitettua pyykinpesuainetta. Älä käytä huuhteluainetta.</p> <p><b>Ohje:</b> Pese runsaasti likaantunut pyykki ohjelmalla Easy Care (Synteettiset).</p> <p>Ohjelma-asetus:</p> <ul style="list-style-type: none"> <li>■ maks. 40 °C</li> <li>■ maks. 800 r/min</li> </ul>  | 2,0                      |
| Iron Assist  | <p>Sopii kauluspaidoille, T-paidoille ja vastaaville puuvillaa, pellavaa ja sekoitekuitua oleville tekstiileille.</p> <p>Ohjelma kuivien tekstiilien lämmittämiseksi ja kostuttamiseksi vesihöyryllä; ohjelman päätyttyä tekstiilit ripustetaan kuivumaan, tai ne on helppo myös silittää.</p> <p>Ohjelman täyttömäärä on enintään viisi paitaa tai viisi T-paitaa.</p> <p>Aktivoi SpeedPerfect, jos haluat höyrystä vain yhden vaatekappaleen.</p> <p><b>Huomautukset</b></p> <ul style="list-style-type: none"> <li>■ Ripusta lämpimät ja kostutetut tekstiilit kuivumaan heti ohjelman päätyttyä tai silitä tekstiilit.</li> </ul> | - <sup>2</sup>           |

<sup>1</sup> **SpeedPerfect** aktivoitu

<sup>2</sup> Pesu ei mahdollista

| Ohjelma   | Kuvaus   | suurin täyttö määrä (kg) |
|---|--|--------------------------|
|   | <ul style="list-style-type: none"> <li>■ Tekstiilejä ei pestä tai puhdisteta. Älä käytä pesu- tai huuhteluainetta.</li> <li>■ Vesihöyry on kuumaa, ja se voi vaurioittaa tiettyjä kangas- tai tekstiilityyppejä. Ohjelma ei sen tähden sovellu ulkoilutekstiileille tai silkkiä tai villaa oleville tekstiileille, kuten esimerkiksi villapaidoille.</li> </ul>  |                          |
| Automatic 40°C<br>(Auto. 40°C)  | <p>Kulutusta kestävien puuvillaa, synteettistä materiaalia ja sekoitekuitua olevien tekstiilien pesu. Laitte tunnistaa automaattisesti likaisuusasteen ja tekstiilityypin. Pesuohjelma sovitetaan vastaavasti.</p> <p><b>Huomautus:</b> Lämpötilaa ja linkousnopeutta ei voi tässä ohjelmassa säätää, ja ne määritetään automaattisesti. Lämpötila on enintään 40 °C. Linkousnopeus on enintään 1400 r/min.</p>              | 6,0                      |
| Rapid 15'/30'<br>(Pika 15'/30')   | <p>Puuvillaa, synteettistä materiaalia ja sekoitekuitua olevien tekstiilien pesu. Lyhyt ohjelma pienelle määrälle kevyesti likaantunutta pyykkiä. Ohjelma kestää n. 30 minuuttia. Jos haluat lyhentää ohjelman keston 15 minuuttiin, aktivoi SpeedPerfect. Suurin sallittu täyttömäärä laskee arvoon 2,0 kg. Ohjelma-asetus:</p> <ul style="list-style-type: none"> <li>■ maks. 40 °C</li> <li>■ maks. 1200 r/min</li> </ul> | 4,0<br>2,0 <sup>1</sup>  |
| <p><sup>1</sup> <b>SpeedPerfect</b> aktivoitu</p> <p><sup>2</sup> Pesu ei mahdollista</p> |  |                          |

## 10 Varusteet

Käytä alkuperäisiä varusteita. Ne on suunniteltu laitettasi varten.

**Huomautus:** Joissakin varusteissa on käytettävissä väri vaihtoehtoja. Ota yhteys  
→ "Huoltopalvelu", Sivu 61.

|                      | Käyttö   | Tilausnumero |
|----------------------|--|--------------|
| Tulovesiletkun jatke | Kylmän tulovesiletkun tai Aquastop-tulovesiletkun pidentäminen (2,5 m).  | WMZ2381      |
| Kiinnityssarja       | Laitteen vakauden parantaminen.  | WMZ2200      |
| Jalusta              | Sijoita laite korkeammalle täyttämisen ja tyhjentämisen helpottamiseksi. | WMZPW20W     |

## 11 Pyykki

### 11.1 Pyykin esivalmistelu

#### HUOMIO!

Pyykkiin jääneet esineet voivat vahingoittaa pyykkiä ja rumpua.

- ▶ Tyhjennä taskut ennen kuin laitat pyykin koneeseen.

#### Huomautus

Esikäsittelemällä pyykin suojaat laitetta ja tekstiilejä.

- Harjaa hiekka ja multa pois
- Lajittele pyykki värin ja tekstiililajien mukaan ja noudata hoito-ohjemerkkejä
- Sulje kaikki vetoketjut, tarrakiinnikkeet, hakaset ja nepparit
- Sido kangasvyöt, kangasnauhat ja kiristysnyörin kiinni

- Poista verhojen ripustusruulat ja liijypainot
- Pese pienet tai hellävaraista käsittelyä vaativat tekstiilit pesupussissa
- Pese aina yhdessä pieniä ja suuria vaatekappaleita
- Pese välittömästi pyykki, jossa on tuoreita tahroja
- Esikäsittele ja pese useaan kertaan pyykki, jossa on kuivuneita tahroja
- Aseta pyykki väljästi rumpuun

## 12 Pesuaine ja hoitoaine

Käyttöä ja annostelua koskevat valmistajan ohjeet löydät pakkauksesta.

#### Huomautukset

- käytä nestemäisiä pesuaineita käyttäessäsi vain helposti valuvia pesuaineita

## fi Käytön


- älä sekoita erilaisia nestemäisiä pesuaineita keskenään
- älä sekoita yhteen pyykinpesuainetta ja huuhteluainetta
- älä käytä liian pitkään säilössä olleita tai liian paksuja tuotteita
- Älä käytä liuotinpitoisia tai syövyttäviä aineita tai aineita, joista haihtuu kaasuja
- käytä värjäysaineita säästeliäästi, suola saattaa syövyttää teräspintoja
- älä käytä laitteessa värinpoistoaineita
- älä annostelee annostelusäiliöön  
→ *Sivu 36* etikkaa älykästä annostelujärjestelmää varten

## 13 Käytön perusteet

### 13.1 Laitteen kytkeminen päälle

**Huomautus:** Kun kytket laitteen sähköliitännän jälkeen ensimmäisen kerran päälle, käynnistyminen kestää noin minuutin ajan.

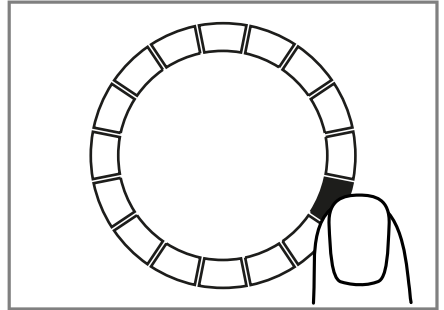
**Vaatus:** Laite on asennettu ja liitetty asianmukaisesti.  
→ *"Asennus ja liitäntä", Sivun 12*

- ▶ Paina .  
Päälle kytkettyminen kestää muutamia sekunteja.
- ✓ Toiminnan kuuluva tarkastus on käynnissä.

**Huomautus:** Rummun valo sammuu automaattisesti.

### 13.2 Ohjelman asettaminen

1. Paina haluamasi ohjelman valitsinta.  
→ *"Ohjelmat", Sivun 27*



- ✓ Näytössä näkyvät ohjelma-asetukset.
2. Jos tarpeen, muuta ohjelma-asetuksia.  
→ *"Ohjelma-asetusten muuttaminen", Sivun 33*

### Lisäohjelmien asettaminen

**Vaatus:** Home Connect -sovelluksen asetukset on tehty.  
→ *"Home Connect -asetusten tekeminen", Sivun 38*

1. Aseta ohjelma  **App programs (Ohjelmat sovelluksessa).**  
 **Remote Start** vilkkuu.
2. Paina  **Remote Start.**  
Home Connect -sovellus näyttää valittavissa olevat ohjelmat.
3. Aseta Home Connect -sovelluksessa ohjelma.
4. Jos tarpeen, muuta ohjelma-asetuksia.  
→ *"Ohjelma-asetusten muuttaminen", Sivun 33*
5. Käynnistä ohjelma.  
→ *"Pesuohjelman käynnistäminen", Sivun 33*



### 13.3 Ohjelma-asetusten muuttaminen

**Vaativuus:** Ohjelma on asetettu.  
→ "Ohjelman asettaminen", Sivu 32

- ▶ Muuta ohjelma-asetuksia.  
→ "Valitsimet", Sivu 24
- Ota huomioon aihetta  
Käyttölogiikka → Sivu 18 koskevat tiedot.

#### Huomautukset

- Ohjelma-asetukset eivät tallennu ohjelmaan pysyvästi.
- Kun aktivoit tai deaktivoit älykkään annostelujärjestelmän, asetus tallentuu muistiin.

### 13.4 Ohjelma-asetusten tallentaminen muistiin

Voit tallentaa yksilölliset ohjelma-asetuksesi muistiin suosikkeina.

#### Vaativuus

- Ohjelma on asetettu.  
→ "Ohjelman asettaminen", Sivu 32
  - Ohjelma-asetuksia on muutettu.  
→ "Ohjelma-asetusten muuttaminen", Sivu 33
- ▶ Paina **Favourite** n. 3 sekunnin ajan.  
Kun haluat hakea tallennetun ohjelman näyttöön, paina **Favourite**.
- Huomautus:** Kun haluat korvata tallennetun ohjelman toisella, toista vaiheet.

### 13.5 Pyykin asettaminen koneeseen

**Huomautus:** Huomioi ohjelmien suurin sallittu täyttömäärä, jotta vältät rypistymisen.  
→ "Ohjelmat", Sivu 27

#### Vaativuus

- Pyykki on esikäsitelty ja lajiteltu.  
→ "Pyykki", Sivu 31
- Rumpu on tyhjä.

1. Avaa luukku.
2. Aseta pyykki rumpuun.
3. Sulje luukku.  
Varmista, että pyykkiä ei jää puristuksiin luukun väliin.

### 13.6 Pesuaineen ja hoitoaineen jakaminen

Ohjelmissa, joissa älykäs annostelu ei ole mahdollinen tai et halua käyttää sitä, voit annostella pesuaineen manuaalisesti.

**Ohje:** Älyllään annostelun lisäksi voit lisätä manuaalisen annostelun lokeroihin myös muita pyykinhoitoaineita kuten esimerkiksi tahrannoista, tärkki tai valkaisuaine. Älä annostele manuaalisen annostelun lokeroon lisää pyykinpesuainetta, jotta vältät pyykinpesuaineen yliannostuksen tai vaahdon muodostumisen.

**Huomautus:** Ota pesuainetta ja hoitoainetta → Sivu 31 koskevat ohjeet huomioon.

1. Vedä pesuainekotelo ulos.
2. Annostele pesuaine.  
→ "Pesuainekotelo", Sivu 17
3. Annostele tarvittaessa hoitoaine.
4. Työnnä pesuainekotelo paikalleen.

### 13.7 Pesuohjelman käynnistäminen

**Vaativuus:** Ohjelma on asetettu.  
→ "Ohjelman asettaminen", Sivu 32

- ▶ Paina II ▷.

## fi Käytön

- ✓ Rumpu pyörii ja laite suorittaa täyttömäärän tunnistuksen, joka voi kestää enintään 2 minuuttia, ja sen jälkeen laitteeseen tulee vettä.
- ✓ Näytössä näkyy ohjelman kesto tai ohjelman päättymisaika.
- ✓ Näytössä näkyy ohjelman päättymisen: **End**.

### 13.8 Pyykin liottaminen

**Huomautus:** Pesuainetta ei tarvitse lisätä. Pesuvesi käytetään sen jälkeen myös pesemiseen.

1. Käynnistä ohjelma.
2. Kun haluat pysäyttää ohjelman tauon ajaksi, paina noin 10 minuutin kuluttua II ▷.
3. Kun haluat jatkaa ohjelmaa, paina haluamasi liotusajan kuluttua II ▷.

### 13.9 Pyykin lisääminen

Ohjelman käynnistyttyä voit poistaa tai lisätä pyykkiä ohjelman tilasta riippuen.

1. Paina II ▷.

Laite pysähtyy tauon ajaksi.

**Huomautus:** Jos haluat lisätä pyykkiä, noudata näytössä olevia ohjeita.

→ "Näyttö", Sivu 23

2. Avaa luukku.
3. Lisää tai poista pyykkiä.
4. Sulje luukku.
5. Paina II ▷.

### 13.10 Ohjelman keskeyttäminen

1. Paina II ▷.
2. Avaa luukku.

Jos lämpötila on korkea tai veden pinta on korkealla, luukku pysyy turvallisuussyistä lukittuna.

- Jos lämpötila on korkea, käynnistä ohjelma **Rinse (Huuhtelu)**.
- Jos veden pinta on korkealla, käynnistä ohjelma **Spin (Linkous)** tai aseta veden poistoon sopiva ohjelma.  
→ "Ohjelmat", Sivu 27

3. Poista pyykki.  
→ "Pyykin poistaminen koneesta", Sivu 34

### 13.11 Ohjelman jatkaminen, kun pyykki on jäänyt veteen

#### Vaatumukset

- Pyykin jättö veteen on aktivoitu.  
→ "Valitsimet", Sivu 25
  - Asetetun ohjelman viimeinen huuhtelukerta on päättynyt ja pyykki jää huuhteluveteen.
1. Aseta ohjelma **Spin (Linkous)** tai vedenpoisto-ohjelma.  
→ "Ohjelmat", Sivu 27
  2. Paina II ▷.

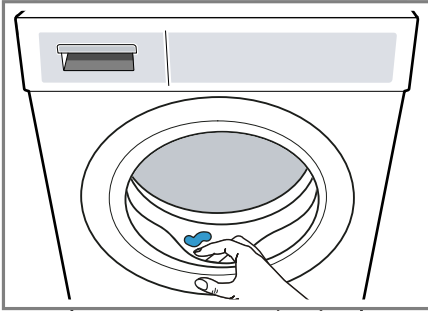
### 13.12 Pyykin poistaminen koneesta

1. Avaa luukku.
2. Poista pyykki rummusta.

### 13.13 Laitteen kytkeminen valmiustilaan (Standby)

1. Paina ☺.

2. Pyyhi kumimansetti kuivaksi ja poista vieraat esineet.




3. Jätä laitteen luukku ja pesuainekotelo auki, jotta jäännösvesi pääsee kuivumaan.

## 14 Lapsilukko


Lukitse laite valitsimien tahattoman käytön estämiseksi.

### 14.1 Lapsilukon aktivointi

- ▶ Paina  **3 sec.** noin 3 sekunnin ajan.
- ✓ Valitsimet on lukittu.
- ✓ Lapsilukko pysyy aktivoituna myös laitteen valmutilassa (Standby) ja sähkökatkon sattuessa.

### 14.2 Lapsilukon deaktivointi

**Vaatus:** Lapsilukon deaktivoimiseksi pitää laitteen olla päällä.

- ▶ Paina  **3 sec.** noin 3 sekunnin ajan.  
Jotta käynnissä oleva ohjelma ei keskeydy, ohjelmavalitsimen pitää olla aloitusohjelman kohdalla.

## 15 Älykäs annostelujärjestelmä Intelligent Dosing System

Nestemäistä pyykinpesuainetta ja huuhteluainetta annostellaan automaattisesti sopivat määrät ohjelmasta ja asetuksista riippuen.

### 15.1 Älykästä annostelujärjestelmää käyttävän ohjelman käynnistäminen

Kun et halua annostella nestemäistä pesuainetta tai huuhteluainetta manuaalisesti, käytä älykästä annostelujärjestelmää. Tämä toiminto on käytettävissä asetusta ohjelmasta riippuen, ja se aktivoituu automaattisesti.

#### Huomautus

Kun käytät älykästä annostelujärjestelmää, älä annostelee lisää pesuainetta tai huuhteluainetta manuaalisen annostelun lokeroon.  
→ "Pesuaineen ja hoitoaineen jakaminen", Sivu 33

Jos haluat annostella asetetulle ohjelmalle manuaalisesti, noudata seuraavia ohjeita:

- Deaktivoi älykäs annostelujärjestelmä ennen ohjelman käynnistämistä. Asetukset pysyvät tallennettuina myös laitteen valmutilassa (Standby).  
→ "Valitsimet", Sivu 24  
→ "Valitsimet", Sivu 25
- Annostelee pesuainetta tai huuhteluainetta manuaalisen annostelun lokeroon.  
→ "Pesuaineen ja hoitoaineen jakaminen", Sivu 33

- Aktivoi älykäs annostelujärjestelmä ohjelman päättymisen jälkeen.  
→ "Valitsimet", Sivu 24  
→ "Valitsimet", Sivu 25

### Vaatimukset

- Pyykki on esikäsitelty.  
→ "Pyykin esivalmistelu", Sivu 31
  - Pyykki on lajiteltu.
  - Pyykki on asetettu rumpuun.  
→ "Pyykin asettaminen koneeseen", Sivu 33
  - Ohjelma on asetettu.  
→ "Ohjelman asettaminen", Sivu 32
  - Älykäs annostelujärjestelmä on aktivoitu.  
→ "Valitsimet", Sivu 24  
→ "Näyttö", Sivu 22  
→ "Näyttö", Sivu 22
1. Täytä annostelusäiliöt.  
→ "Annostelusäiliön täyttäminen", Sivu 36  
Jos haluat korvata annostelusäiliön sisällön toisella tuotteella, puhdista pesuainekotelo.  
→ "Pesuainekotelon puhdistus", Sivu 43
  2. Jos tarpeen, muuta annostelusäiliön sisältöä → Sivu 37.
  3. Jos tarpeen, muuta perusannostelumäärää → Sivu 37.
  4. Jos tarpeen, muuta ohjelma-asetuksia.  
→ "Ohjelma-asetusten muuttaminen", Sivu 33
  5. Käynnistä ohjelma.  
→ "Pesuohjelman käynnistäminen", Sivu 33
  6. Poista pyykki.  
→ "Pyykin poistaminen koneesta", Sivu 34

## 15.2 Annostelusäiliön täyttäminen

Jos haluat käyttää älykästä annostelujärjestelmää tai laitteeseen ilmestyy käytön aikana tähän liittyvä huomautus, täytä annostelusäiliöt.

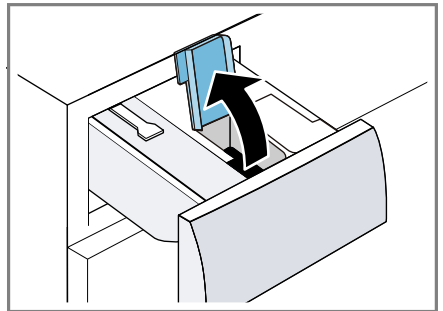
**Huomautus:** Täytä annostelusäiliöihin vain tarkoitukseen sopivaa pesuainetta ja hoitoainetta → Sivu 31. Kun haluat lisätä nestemäistä pesuainetta tai huuhteluainetta annostelusäiliöön, käytä samaa tuotetta.

Jos haluat vaihtaa nestemäisen pesuaineen tai huuhteluaineen tilalle annostelusäiliössä toisen tuotteen, puhdista ensin pesuainekotelo.  
→ "Pesuainekotelon puhdistus", Sivu 43

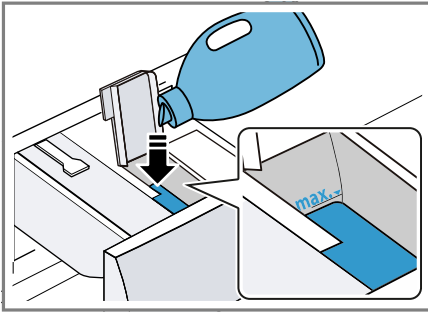
Jos haluat käyttää molempia annostelusäiliöitä nestemäiselle pesuaineelle, aseta annostelusäiliöiden sisältö → Sivu 37.

**Vaatus:** Näytössä näkyvä annostelusäiliön täyttämistä koskeva huomautus.  
→ "Näyttö", Sivu 22  
→ "Näyttö", Sivu 22

1. Vedä pesuainekotelo ulos.
2. Avaa kansi.



3. Täytä nestemäinen pesuaine  $\odot$  ja huuhteluaine  $\otimes$  kyseisiin annostelusäiliöihin.  
→ "Pesuainekotelo", Sivu 17



Älä ylitä täyttäessäsi maksimitäyttöasteen merkintää.

4. Sulje kansi.  
**Huomautus:** Sulje kansi heti täytön jälkeen, jotta nestemäinen pesuaine tai huuhteluaine ei kuivu.
5. Annostele tarvittaessa lisäpesuaine manuaalisen annostelun lokeroon.  
→ "Pesuaineen ja hoitoaineen jakaminen", Sivu 33
6. Työnnä pesuainekotelo paikalleen.
7. Säädä perusannostelumäärä  
→ Sivu 37 sopivaksi.

## 15.3 Annostelusäiliön sisältö

### Huomautukset

- Jos muutat annostelusäiliön sisältöä, annostelusäiliön perusannostelumäärä nollautuu.
- Jos käytät molempia annostelusäiliöitä nestemäiselle pesuaineelle, valitse annostelusäiliö, jota haluat käytettävän pesun aikana.

### Annostelusäiliön sisällön muuttaminen

1. Paina noin 3 sekunnin ajan **i-DOS 2**.

2. Kun haluat asettaa  $\odot$ , paina **i-DOS 2**.

✓ Näytössä näkyy  $\odot$ .

3. Kun haluat asettaa  $\otimes$ , paina uudelleen **i-DOS 2**.

4. Kun haluat lopettaa asetuksen tekemisen, odota hetken.

## 15.4 Perusannostelumäärä

Perusannostelumäärä perustuu pesuaineen valmistajan antamiin tietoihin, veden kovuuteen ja pyykin likaisuusasteeseen.

Aseta aina perusannostelumäärä, joka vastaa 4,5 kg:n vakiotäyttömäärän annostelumäärää.

### Perusannostelumäärän säätäminen sopivaksi

1. Paina noin 3 sekunnin ajan **i-DOS 1**.

✓ Näytössä näkyy asetettu perusannostelumäärä vaihtoehdolle  $\odot$ .

2. Kun haluat muuttaa asetusta, paina  $\wedge / \vee$ .

3. Kun haluat lopettaa asetuksen tekemisen, odota hetken.

**Huomautus:** Kun haluat muuttaa perusannostelumäärää vaihtoehdolle  $\otimes$ , toista vaiheet valitsimella **i-DOS 2**.

---

## 16 Home Connect

Tämä laite on verkotettavissa. Voit yhdistää laitteen mobiililaitteeseen ja sen avulla käyttää toimintoja Home Connect -sovelluksen kautta, muuttaa perusasetuksia tai valvoa laitteen käyttötilaa.

Home Connect -palvelut eivät ole käytettävissä kaikissa maissa.

Home Connect -toiminnon saatavuus riippuu kunkin maan Home Connect

-palvelujen saatavuudesta. Lisätietoja löydät kohdasta: [www.home-connect.com](http://www.home-connect.com).

Home Connect -sovellus ohjaa sinut koko kirjautumisprosessin läpi. Tee asetukset seuraamalla Home Connect -sovelluksen antamia ohjeita.

### Ohjeet

- Noudata Home Connect -sovelluksen mukana toimitetuissa asiakirjoissa annettuja ohjeita.
- Ota huomioon myös Home Connect -sovelluksessa olevat ohjeet.

### Huomautukset

- Noudata tässä käyttöohjeessa olevia turvallisuusohjeita ja varmista, että määräykset täyttyvät myös silloin, kun käytät laitetta Home Connect -sovelluksen kautta.  
→ *"Turvallisuus", Sivu 4*
- Käyttö laitteesta käsin on aina etusijalla. Tänä aikana laitetta ei voida käyttää Home Connect -sovelluksen kautta.

## 16.1 Home Connect -sovelluksen asetusten tekeminen

1. Asenna Home Connect-sovellus mobiililaitteeseen.



1

2. Käynnistä Home Connect -sovellus ja muodosta yhteys Home Connect -sovellukseen.

Home Connect -sovellus ohjaa sinut koko kirjautumisprosessin läpi.

## 16.2 Home Connect -asetusten tekeminen

### Vaativuudet

- Home Connect -sovellus on asennettu mobiililaitteeseen.
  - Wi-Fi on aktivoitu reitittimessä.
  - Laitteen käyttöpaikalla on yhteys WLAN-kotiverkkoon (Wi-Fi).
1. Paina **Remote Start** noin 3 sekunnin ajan.
  2. Noudata Home Connect -sovelluksen ohjeita.

## 16.3 Home Connect -valikko

Valikosta Home Connect löydät kaikki Home Connect - asetukset.

### Home Connect -valikon haku näyttöön

- ▶ Paina **Remote Start** vähintään 3 sekunnin ajan.
- ✓ Näytössä näkyy Home Connect -valikon ensimmäinen asetetus.

### Navigointi Home Connect -valikossa

- ▶ Paina lyhyesti **Remote Start**, kunnes haluamasi asetetus näkyy näytössä.

---

<sup>1</sup> Apple App Store ja Apple App Store -logo ovat Apple Inc. -yhtiön tuotemerkkejä. Google Play ja Google Play -logo ovat Google LLC -yhtiön tuotemerkkejä.

## Home Connect -valikosta poistuminen

- ▶ Paina  **Remote Start** vähintään 3 sekunnin ajan.

## 16.4 Wi-Fi:n aktivointi laitteessa

### Vaatimukset

- Home Connect -valikko on haettu näyttöön.  
→ *"Home Connect -valikon haku näyttöön"*, Sivu 38
- Näytössä näkyy **OFF**.
- ▶ Kun haluat muuttaa asetusta, paina **II ▷**.
- ✓ Näytössä näkyy **on**, kun Wi-Fi on aktivoitu.

**Huomaus:** Kun Wi-Fi on aktivoitu, näytössä näkyy vuorotellen **on** ja Wi-Fi-yhteyden signaalinvoimakkuus.

## 16.5 Wi-Fi:n deaktivointi laitteessa

### Vaatimukset

- Home Connect -valikko on haettu näyttöön.  
→ *"Home Connect -valikon haku näyttöön"*, Sivu 38
- Näytössä näkyy **on**.
- ▶ Kun haluat muuttaa asetusta, paina **II ▷**.
- ✓ Näytössä näkyy **OFF**, kun Wi-Fi on deaktivoitu.

## 16.6 Laitteen verkkoasetusten nollaaminen

### Vaatimukset

- Home Connect -valikko on haettu näyttöön.  
→ *"Home Connect -valikon haku näyttöön"*, Sivu 38
- Näytössä näkyy **rEs**.
- ▶ Paina **II ▷** vähintään 3 sekunnin ajan.
- ✓ Verkkoasetukset nollataan.

## 16.7 Kaukokäynnistys

Laitteen etäkäynnistykseen salliminen Home Connect -sovelluksen kautta.



### Huomaus

Etäkäynnistys deaktivoituu turvallisuussyistä seuraavissa tapauksissa:

- Laitteen luukku avataan.
- Painetaan  **Remote Start**.
- Sähkökatkon jälkeen.

## Etäkäynnistykseen aktivointi

### Vaatimukset

- Laite on yhdistetty WLAN-kotiverkkoon (WiFi).
- Laite on yhdistetty Home Connect -sovellukseen.
- Ohjelma on valittu.
- Laitteen luukku on kiinni.
- Pesuainekotelo on paikallaan.
- ▶ Paina  **Remote Start**.
- ✓  **Remote Start** palaa ja laitteen etäkäynnistys Home Connect -sovelluksen on sallittu.

## Etäkäynnistykseen deaktivointi

- ▶ Paina  **Remote Start**.
- ✓  **Remote Start** sammuu.

## 16.8 Etädiagnoosi

Huoltopalvelu voi päästä käsiksi laitteeseesi, kun esität huoltopalvelulle tätä koskevan toiveen, laitteesi on yhdistetty Home Connect-palvelimeen ja etädiagnoosi on käytettävissä maassa, jossa käytät laitetta.

**Ohje:** Lisätietoja ja ohjeita etädiagnoosin käytettävyydestä maassanne löydät kohdasta Service/Support paikalliselta verkkosivulta: [www.home-connect.com](http://www.home-connect.com).

## 16.9 Tietosuoja

Ota huomioon tietosuojaa koskevat huomautukset.

Kun laite yhdistetään internetiin liitettyyn kotiverkkoon ensimmäistä kertaa, se välittää seuraavat tiedot Home Connect-palvelimelle (ensirekisteröinti):

- Yksiselitteinen laitetunniste (koostuu laiteavaimesta ja asennetun Wi-Fi-kommunikaatiomodulin MAC-osoitteesta).
- Wi-Fi-kommunikaatiomodulin turvallisuussertifikaatti (liitännän informaatioteknistä varmistusta varten).
- Kodinkoneen ajankohtainen ohjelma- ja laiteversio.
- Aiemmin mahdollisesti tehdyn tehdasasetuksiin palautuksen tila.

Tämä ensirekisteröinti valmistelelee Home Connect -toimintojen käytön ja se pitää tehdä vasta sitten, kun haluat käyttää Home Connect -toimintoja ensimmäistä kertaa.

**Huomautus:** Ota huomioon, että Home Connect -toimintoja voidaan käyttää vain Home Connect -sovelluksen yhteydessä. Tietosuojaa koskevia tietoja voit hakea näyttöön Home Connect -sovelluksessa.

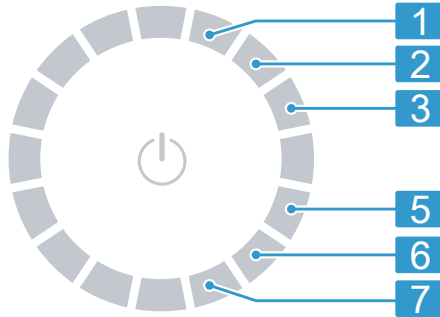


## 17 Perusasetukset

Voit säätää laitteen perusasetukset tarpeidesi mukaisiksi.

### 17.1 Yhteenveto perusasetuksista

**Huomautus:** Ohjelmapäivitysten kautta voi olla käytettävissä lisää toimintoja. Kun ohjelmapäivitys on käytettävissä, löydät lisätietoja Home Connect -sovelluksesta.



| Asento | Perusasetus                   | Valikoima   | Kuvaus   |
|--------|-------------------------------|---|--|
| 1      | Äänimerkki                    | 0 (pois)<br>1 (hiljainen)<br>2 (keskiteho)<br>3 (voimakas)<br>4 (erittäin voimakas) | Ohjelman päättyessä kuuluvan äänimerkin voimakkuuden asettaminen.    |
| 2      | Valitsinääni                  | 0 (pois)<br>1 (hiljainen)<br>2 (keskiteho)<br>3 (voimakas)<br>4 (erittäin voimakas) | Valitsimia valittaessa kuuluvan äänimerkin voimakkuuden asettaminen. |
| 3      | Näytön kirkkaus               | 1 (pieni)<br>2 (keskiteho)<br>3 (suuri)<br>4 (erittäin suuri)                       | Näytön kirkkauden asettaminen.                                       |
| 5      | Rummun puhdistuksen muistutus | On (päällä)<br>OFF (pois)   | Rummun puhdistuksen muistutuksen aktivointi tai deaktivointi.        |
| 6      | Ohjelmalaskuri                |   | Päättyneiden ohjelmien lukumäärän näyttö.                            |

## 17.2 Perusasetusten muuttaminen

**Vaativuus:** Näytössä näkyvät kaikki lisävalitsimet.

→ "Lisävalitsimien haku näyttöön tai poistaminen näytöstä", Sivut 19

1. Hae perusasetukset näyttöön painamalla **Basic Settings**.
2. Valitse haluamasi perusasetus.  
→ "Yhteenveto perusasetuksista", Sivut 41
3. Jos haluat muuttaa arvoa, paina **^** tai **∨**.
4. Kun haluat palauttaa laitteen tehdasasetuksiin, paina **II** ▶ n. 3 sekunnin ajan.
5. Tallenna asetukset painamalla **Basic Settings**.

## 18 Ohjelmanaskuri

Ohjelmanaskuri näyttää päätyneiden ohjelmien lukumäärän.

### 18.1 Ohjelmanaskurin haku näyttöön

1. Paina **Basic Settings**.
2. Aseta ohjelma kohtaan 6.

## 19 Puhdistus ja hoito

Puhdista ja hoida laitetta huolellisesti, jotta se pysyy pitkään toimintakuntoisena.

### 19.1 Rummun puhdistus

#### **HUOMAA** **Loukkaantumisvaara!**

Jatkuva pesu matalassa lämpötilassa ja laitteen puutteellinen tuuletus voivat vaurioittaa rumpua ja aiheuttaa loukkaantumisia.

- ▶ Käynnistä säännöllisesti rummun puhdistusohjelma tai pese vähintään 60 °C lämpötilassa.
- ▶ Anna laitteen kuivua jokaisen käytön jälkeen luukku ja pesuainekotelo avoimena.
- ▶ Valitse ohjelma **Cottons 90 °C (Puuvilla 90 °C)** tai rummunpuhdistusohjelma Home Connect -sovelluksessa. Käynnistä ohjelma ilman pyykkiä ja käyttämällä laitteen sisäosan hoitoon tarkoitettua puhdistusainetta tai valkaisuainetta sisältävää pesujauhetta.

## 19.2 Pesuainekotelon puhdistus

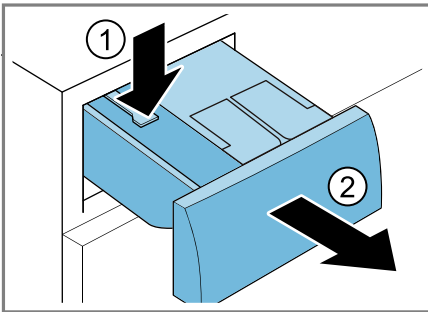
Jos haluat vaihtaa nestemäisen pesuaineen tai huuhteluaineen tilalle annostelusäiliössä toisen tuotteen, tai pesuainekotelo on likaantunut, puhdista pesuainekotelo.

### HUOMIO!

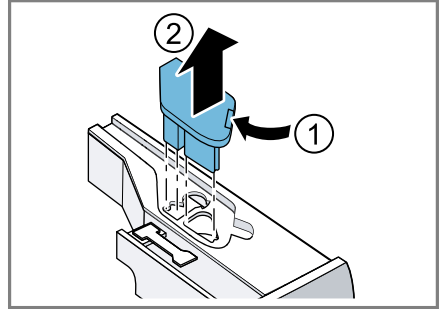
Pumppuyksikkö sisältää sähkökomponentteja. Sähkökomponentit voivat vaurioitua, jos ne joutuvat kosketuksiin nesteiden kanssa.

- ▶ Älä pese pumppuyksikköä astianpesukoneessa tai upota sitä veteen.
- ▶ Suojaa takasivulla olevat sähköliitännät vedeltä, pesuaine- tai huuhteluainejäämiltä.

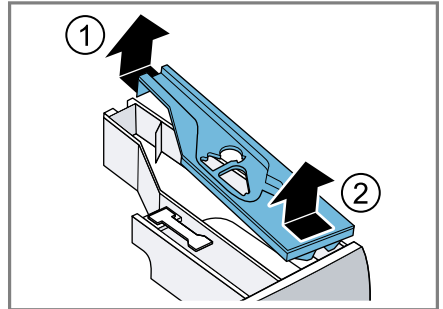
1. Kytke laite valmiustilaan (Standby).  
→ "Laitteen kytkeminen valmiustilaan (Standby)", Sivu 34
2. Vedä pesuainekotelo ulos.
3. Paina jakaja alas ja ota pesuainekotelo pois paikaltaan.



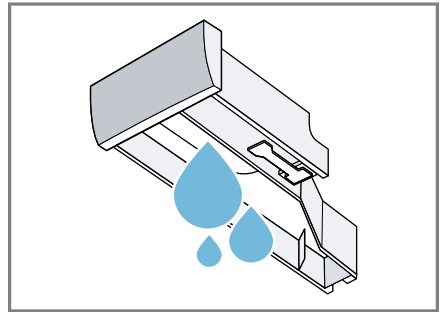
4. Poista pumppuyksikkö.



5. Vapauta pesuainekotelon kannen lukitus ja ota kansi pois paikaltaan.

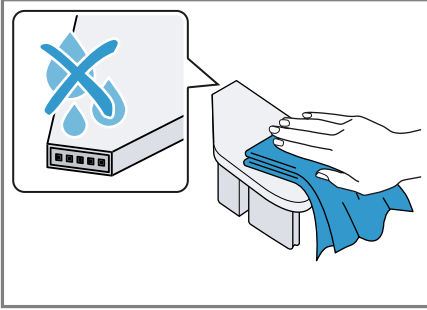


6. Tyhjennä pesuainekotelo.

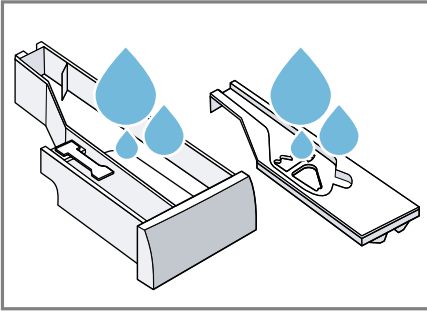


## fi Puhdistus ja hoito

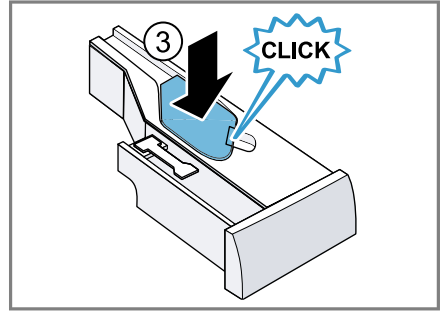
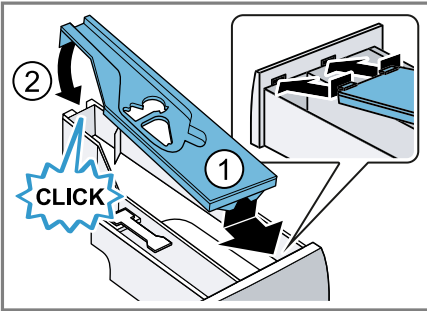
7. Puhdista pumppuyksikkö kostealla liinalla.



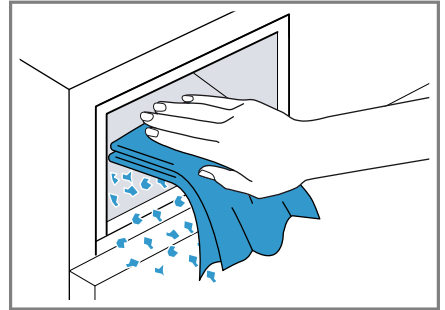
8. Puhdista pesuainekotelo ja kansi pehmeällä, kostealla liinalla tai pese ne käsisuihkulla.



9. Kuivaa pesuainekotelo, kansi ja pumppuyksikkö ja aseta ne paikoilleen.



10. Puhdista pesuainekotelon kehys laitteessa.



11. Työnnä pesuainekotelo paikalleen.

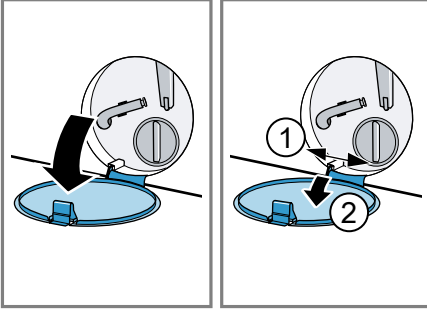
## 19.3 Poistopumpun puhdistus

Puhdista poistopumppu säännöllisesti, vähintään kuitenkin kerran vuodessa, ja jos esiintyy tukoksia tai kolisevia häiriöääniä.

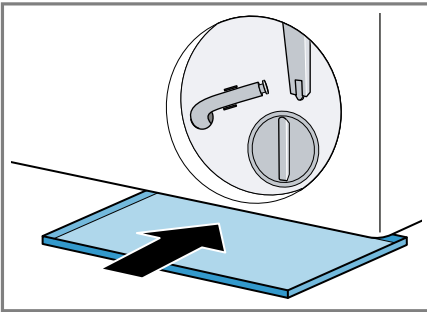
### Poistopumpun tyhjennys

1. Sulje vesihana.
2. Kytke laite valmiustilaan (Standby).  
→ "Laitteen kytkeminen valmiustilaan (Standby)", Sivu 34
3. Irrota laitteen verkkopistoke sähköverkosta.

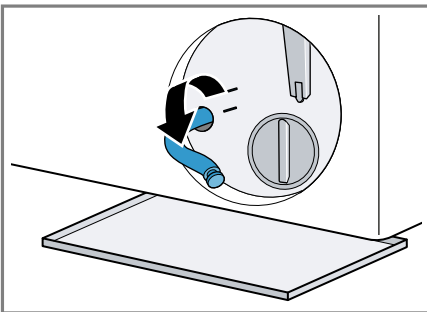
4. Avaa huoltoluukku ja ota se pois paikaltaan.



5. Aseta riittävän suuri astia aukon alle.



6. Ota tyhjennysletku pois pidikkeestä.

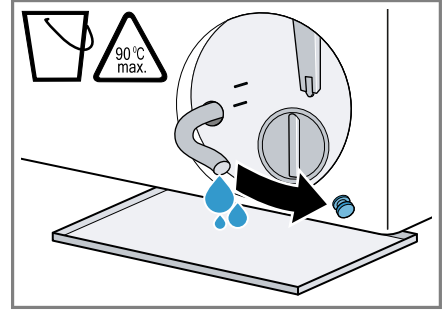


7. **⚠ HUOMAA - Palamisvaara!**

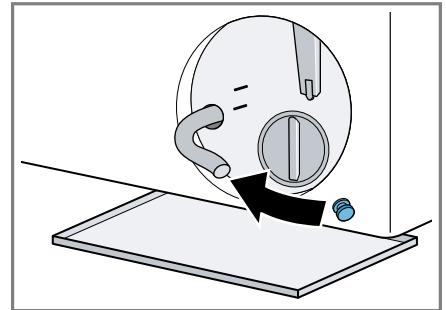
Kun pesulämpötila on korkea, pesuvesi on kuumaa.

- Älä kosketa kuumaa pesuvettä.

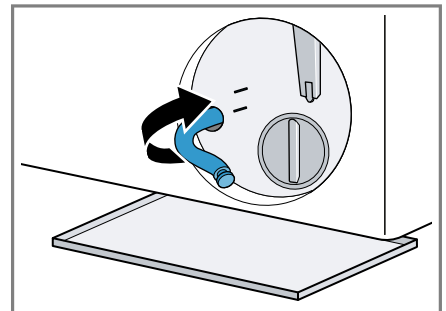
Irrota tulppa ja anna veden valua astiaan.



8. Paina tulppa paikalleen.



9. Kiinnitä tyhjennysletku pidikkeeseen.

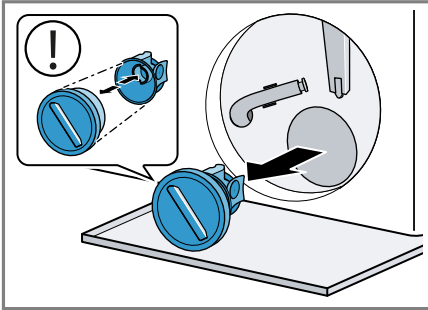


## Poistopumpun puhdistus

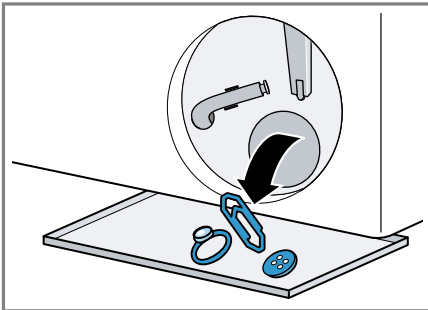
**Vaatus:** Poistopumppu on tyhjä.

→ Sivut 44

1. Koska poistopumpussa voi olla vielä jäännösvettä, kierrä pumpun kansi varovasti irti.
  - Suodattimen sisäosa voi jäädä kiinni pumppukoteloon karkean lian takia. Irrota lika ja ota suodattimen sisäosa pois paikaltaan.

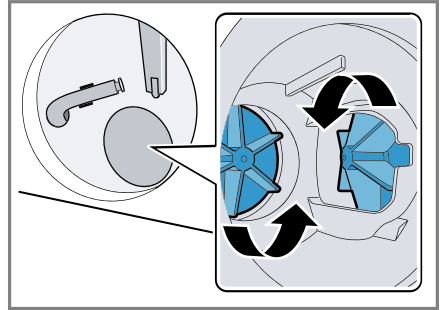


2. Puhdista sisäosa, pumpun kannen kierre ja pumppupesä.

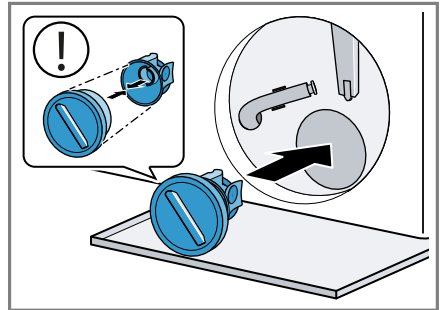


Pumpun kansi koostuu kahdesta rakenneosasta, jotka voidaan irrottaa toisistaan puhdistusta varten.

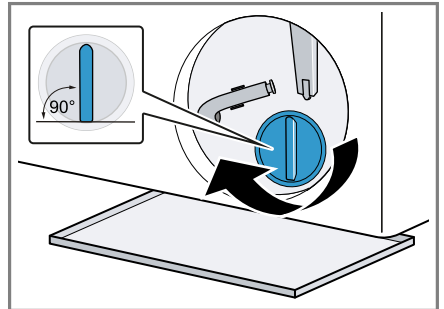
3. Varmista, että molemmat siipipyörät pääsevät pyörimään vapaasti.



4. Aseta pumpun kansi paikalleen.
  - Varmista, että pumpun kannen rakenneosat on asennettu oikein.

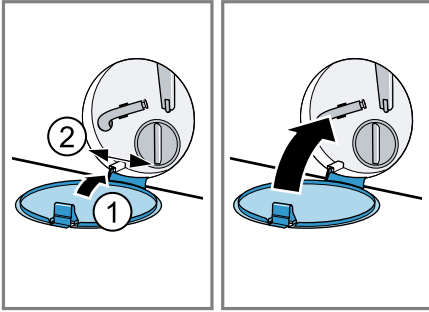


5. Kierrä pumpun kansi kiinni vasteeseen saakka.



Pumpun kannen kädensijan pitää olla pystyasennossa.

6. Aseta huoltoluukku paikalleen ja sulje se.

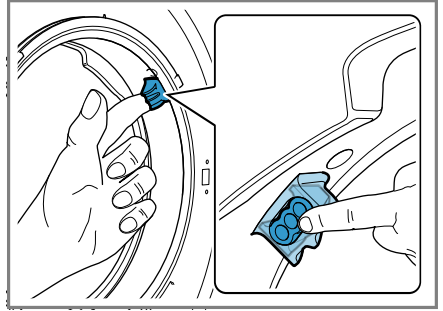


## 19.4 Tuloaukon puhdistus kumisuojuksessa

Tarkasta säännöllisesti, onko kumisuojuksen tuloaukossa tukoksia ja puhdista tuloaukko.

1. Avaa laitteen luukku.

2. Poista tukokset tuloaukosta.



**Huomautus:** Älä käytä teräväkärkisiä tai teräreunaisia esineitä.

## 20 Toimintahäiriöiden korjaaminen

Voit poistaa itse laitteen pienet toimintahäiriöt. Tutustu häiriöiden korjaamisesta annettuihin ohjeisiin ennen kuin otat yhteyden huoltopalveluun. Näin vältät turhia kustannuksia.

### VAROITUS


#### Sähköiskun vaara!




Epäasianmukaiset korjaukset ovat vaarallisia.

- ▶ Laitteen korjaustöitä saavat tehdä vain alan ammattilaiset.
- ▶ Laitteen korjaukseen saa käyttää vain alkuperäisiä varaosia.
- ▶ Jos laitteen verkkojohto vaurioituu, sen saa turvallisuussyistä vaihtaa vain valmistaja, sen huoltopalvelu tai vastaavan pätevyyden omaava henkilö.

| Vika                             | Syy ja vianhaku  |
|----------------------------------|--|
| Näyttö sammunut ja II ▶ vilkkuu. | Energiansäästötila on aktiivinen.<br>▶ Paina II ▶.<br>✓ Näyttö palaa taas.   |
| "E:30 / -80"                     | Poistoputki tai poistovesiletku on tukossa.<br>▶ Puhdista poistoputki ja vedenpoistoletku.   |
|                                  | Poistoputki tai poistovesiletku on taittunut tai puristuksissa.<br>▶ Varmista, että poistoputki tai poistovesiletku ei ole taittunut tai puristuksissa.                          |
|                                  | Poistovesiletku on liitetty liian ylös.<br>▶ Asenna poistovesiletku enintään 1 metrin korkeudelle.   |
|                                  | Poistovesiletkuun on asennettu luvaton jatke.<br>▶ Poista poistovesiletkun luvattomat jatkeet.<br>→ "Laitteen liittäminen", Sivu 14  |
|                                  | Poistopumppu tukossa.<br>▶ → "Poistopumpun puhdistus", Sivu 44   |
|                                  | Pumpun kantta ei ole koottu oikein.<br>▶ Kokoa pumpun kansi oikein.  |
|                                  | Pumpun kantta ei ole kierretty kunnolla paikalleen.<br>▶ Varmista, että kierrät pumpun kannen laitteeseen vasteeseen saakka. Pumpun kannen kädensijan pitää olla pystyasennossa. |
|                                  | Pesuainetta on annosteltu liikaa.  |



| Vika  | Syy ja vianhaku  |
|---|--|
| "E:30 / -80"  | <ul style="list-style-type: none"> <li>▶ Välitön aputoimenpide: sekoita ruokalusikallinen huuhteluainetta 0,5 litraan vettä ja kaada seos manuaalisen annostelun lokeroon (ei pestäessä outdoor-, urheilu- tai untuvateksteilejä).</li> <li>▶ Jos älykäs annostelu on aktivoitu, pienennä perusannostelumäärää → <i>Sivu 37</i>.</li> <li>▶ Kun annostelet manuaalisesti, pienennä pesuainemäärää seuraavalla pesukerralla, kun täyttömäärä on sama.</li> </ul>  |
| "E:38 / -25 / -26"  | <p>Poistopumppu tukossa.</p> <ul style="list-style-type: none"> <li>▶ → <i>"Rummun puhdistus"</i>, <i>Sivu 42</i><br/>jos virhe tulee näyttöön uudelleen,</li> <li>▶ → <i>"Poistopumpun puhdistus"</i>, <i>Sivu 44</i></li> </ul>  |
|   | <p>Kumisuojuksen tuloaukko on tukossa.</p> <ul style="list-style-type: none"> <li>▶ → <i>"Tuloaukon puhdistus kumisuojuksessa"</i>, <i>Sivu 47</i></li> </ul>  |
| "E:10 / -00 / -10 / -20"  | <p>Älykkään annostelujärjestelmän pumppu on jumittunut.</p> <ol style="list-style-type: none"> <li>1. Kytke laite pois päältä.</li> <li>2. Puhdista pumppuyksikkö.<br/>→ <i>"Pesuainekotelon puhdistus"</i>, <i>Sivu 43</i></li> <li>3. Kytke laite päälle.</li> <li>4. Jos näyttö tulee uudestaan näkyviin pumppuyksikön puhdistuksen jälkeen, soita huoltopalveluun.<br/>→ <i>"Huoltopalvelu"</i>, <i>Sivu 61</i></li> </ol> <p><b>Huomautus:</b> Voit deaktivoida älykkään annostelujärjestelmän ja annostella manuaalisesti siihen asti, kunnes häiriö on poistettu.<br/>→ <i>"Valitsimet"</i>, <i>Sivu 24</i></p> |
| "H:32"  | <p>Epätasapainon tunnistus on keskeyttänyt linkouksen rumpuun epätasaisesti jakautuneen pyykin takia.</p> <ul style="list-style-type: none"> <li>▶ Jaa pyykki uudelleen rumpuun.</li> </ul> <p><b>Huomautus:</b> Laita konetta täyttäessäsi rumpuun mieluiten aina yhdessä suuria ja pieniä vaatekappaleita. Erikokoiset vaatekappaleet jakautuvat lingottaessa tasaisemmin rummun sisällä.</p>  |
| "E:30 / -10" ja/tai  | <p>Vedenpaine on pieni.<br/>Korjaus ei ole mahdollista.</p> <hr/> <p>Tulovesisihti on tukossa.</p> <ul style="list-style-type: none"> <li>▶ Puhdista tulovesisihti.</li> </ul> <hr/> <p>Vesihana on kiinni.</p> <ul style="list-style-type: none"> <li>▶ Avaa vesihana.</li> </ul> <hr/> <p>Tulovesiletku on taittunut tai puristuksissa.</p>  |

| Vika  | Syy ja vianhaku  |
|---|--|
| "E:30 / -10" ja/tai  | <p>► Varmista, että tulovesiletku ei ole taittunut tai puristuksissa.</p> <hr/> <p>Vesimäärän mittausjärjestelmässä on vika.</p> <p><b>Huomautus:</b> Laite käynnistää virheilmoituksen yhteydessä vedenpoiston.</p> <ol style="list-style-type: none"><li>1. Odota ensin n. 5 minuuttia, kunnes vedenpoisto on päättynyt.</li><li>2. Poista virheilmoitus kytkemällä laite pois päältä.</li><li>3. Kytke laite taas päälle.</li><li>4. Jos virheilmoitus ilmestyy uudelleen näyttöön, soita huoltopalveluun.<br/>→ "Huoltopalvelu", Sivu 61</li></ol> |
| "E:35 / -10"  | <p>Pohjakaukalossa on vettä.</p> <ul style="list-style-type: none"><li>► Sulje vesihana.</li><li>► Soita huoltopalveluun.<br/>→ "Huoltopalvelu", Sivu 61</li></ul> <hr/> <p>Laitteessa on vuoto.</p> <ul style="list-style-type: none"><li>► Sulje vesihana.</li><li>► Soita huoltopalveluun.<br/>→ "Huoltopalvelu", Sivu 61</li></ul>   |
|                       | <p>Pesuainekotelo ei ole kunnolla paikallaan.</p> <ul style="list-style-type: none"><li>► Työnnä pesuainekotelo paikalleen siihen asti, kunnes symboli sammuu.</li></ul> <hr/> <p>Pumppuyksikkö ei ole paikallaan.</p> <ol style="list-style-type: none"><li>1. Aseta pumppuyksikkö paikalleen pesuainekoteloon.<br/>→ "Pesuainekotelon puhdistus", Sivu 43</li><li>2. Työnnä pesuainekotelo paikalleen siihen asti, kunnes symboli sammuu.</li></ol>  |
|                     | <p>Pesuainetta on annosteltu liikaa.</p> <ul style="list-style-type: none"><li>► Välitön aputoimenpide: sekoita ruokalusikallinen huuhteluainetta 0,5 litraan vettä ja kaada seos manuaalisen annostelun lokeroon (ei pestäessä outdoor-, urheilu- tai untuvatekstiilejä).</li><li>► Jos älykäs annostelu on aktivoitu, pienennä perusannostelumäärää → Sivu 37.</li><li>► Kun annostelet manuaalisesti, pienennä pesuainemäärää seuraavalla pesukerralla, kun täyttömäärä on sama.</li></ul>  |

| <b>Vika</b>             | <b>Syy ja vianhaku</b>   |
|-------------------------|--|
| "E:30/-20"              | <p>Pesuainetta on annosteltu liikaa.</p> <ul style="list-style-type: none"> <li>▶ Kun annostelet manuaalisesti, pienennä pesuainemäärää seuraavalla pesukerralla, kun täyttömäärä on sama.</li> </ul> <hr/> <p>Vettä lisätty.</p> <ul style="list-style-type: none"> <li>▶ Älä lisää koneeseen käytön aikana vettä.</li> </ul> <hr/> <p>Magneettiventtiilissä on vika.</p> <ul style="list-style-type: none"> <li>▶ Soita huoltopalveluun.<br/>→ "Huoltopalvelu", Sivu 61</li> </ul>   |
| Kaikki muut vikakoodit. | <p>Toimintahäiriö</p> <ol style="list-style-type: none"> <li>1. Kytke laite pois päältä ja taas päälle.</li> <li>2. Jos viesti ilmestyy uudelleen näyttöön, irrota laite vähintään 30 sekunnin ajaksi sähköverkosta irrottamalla pistokkeen tai kytkemällä kyseisen sulakkeen sulakerasiassa pois päältä.</li> <li>✓ Jos häiriö oli kertaluonteinen, viesti katoaa.</li> <li>3. Jos viesti tulee uudestaan näyttöön, soita huoltopalveluun. Ilmoita puhelussa tarkka virheilmoitus.<br/>→ "Huoltopalvelu", Sivu 61</li> </ol>  |
| Laite ei toimi.         | <p>Verkkojohdon pistoke ei ole liitetty.</p> <ul style="list-style-type: none"> <li>▶ Liitä laite sähköverkkoon.</li> </ul> <hr/> <p>Sulake on luennut sulakerasiassa.</p> <ul style="list-style-type: none"> <li>▶ Tarkasta sulakerasiassa oleva sulake.</li> </ul> <hr/> <p>Virransaanti on katkennut.</p> <ul style="list-style-type: none"> <li>▶ Tarkista, toimivatko huoneen valot tai muut huoneessa olevat laitteet.</li> </ul>  |
| Ohjelma ei käynnisty.   | <p>Valitsinta <b>II ▶</b> ei ole painettu.</p> <ul style="list-style-type: none"> <li>▶ Paina <b>II ▶</b>.</li> </ul> <hr/> <p>Luukku ei ole kiinni.</p> <ul style="list-style-type: none"> <li>▶ Sulje luukku.</li> </ul> <hr/> <p>Lapsilukko on aktivoitu.</p> <ul style="list-style-type: none"> <li>▶ Deaktivoi lapsilukko.<br/>→ "Lapsilukon deaktivointi", Sivu 35</li> </ul> <hr/> <p><b>Ready</b> on aktivoitu.</p> <ul style="list-style-type: none"> <li>▶ Tarkasta, onko <b>Ready</b> aktivoitu.<br/>→ "Valitsimet", Sivu 25</li> </ul> <hr/> <p>Pyykkiä on jäänyt puristuksiin luukun väliin.</p> <ul style="list-style-type: none"> <li>▶ Poista luukun väliin puristuksiin jäänyt pyykki.</li> </ul> <hr/> <p>Pesuainekotelo ei ole kunnolla paikallaan.</p> |

| Vika                           | Syy ja vianhaku   |
|--------------------------------|---|
| Ohjelma ei käynnisty.          | <p>► Työnnä pesuainekotelo paikalleen siihen asti, kunnes symboli sammuu.</p> <hr/> <p>Älykkään annostelujärjestelmän pumppu on jumittunut.</p> <ol style="list-style-type: none"><li>1. Kytke laite pois päältä.</li><li>2. Puhdista pumppuyksikkö.<br/>→ "Pesuainekotelon puhdistus", Sivu 43</li><li>3. Kytke laite päälle.</li><li>4. Jos näyttö tulee uudestaan näkyviin pumppuyksikön puhdistuksen jälkeen, soita huoltopalveluun.<br/>→ "Huoltopalvelu", Sivu 61</li></ol> <p><b>Huomautus:</b> Voit deaktivoida älykkään annostelujärjestelmän ja annostella manuaalisesti siihen asti, kunnes häiriö on poistettu.<br/>→ "Valitsimet", Sivu 24</p> <hr/> |
| Luukku ei saa avattua.         | <p>☑ on aktivoitu.</p> <p>► Jatka ohjelmaa seuraavasti valitsemalla <b>Spin (Linkous)</b> tai <b>Drain (Veden poisto)</b> ja painamalla II ▷.</p> <p>→ "Ohjelman jatkaminen, kun pyykki on jäänyt veteen", Sivu 34</p> <hr/> <p>Lämpötila on liian korkea.</p> <p>► Odota, kunnes lämpötila on laskenut.</p> <p>► Ohjelman keskeyttäminen.<br/>→ "Ohjelman keskeyttäminen", Sivu 34</p> <hr/> <p>Vedenpinta on liian korkealla.</p> <p>► Valitse sopiva ohjelma veden poistamiseksi.<br/>→ "Ohjelmat", Sivu 27</p> <hr/> <p>Sähkökatko.</p> <p>► Avaa luukku hätäavaajan avulla.<br/>→ "Lukon avaaminen hätätilanteessa", Sivu 60</p> <hr/>                       |
| Pesuvesi ei poistu laitteesta. | <p>Poistoputki tai poistovesiletku on tukossa.</p> <p>► Puhdista poistoputki ja vedenpoistoletku.</p> <hr/> <p>Poistoputki tai poistovesiletku on taittunut tai puristuksissa.</p> <p>► Varmista, että poistoputki tai poistovesiletku ei ole taittunut tai puristuksissa.</p> <hr/> <p>Poistopumppu tukossa.</p> <p>► → "Poistopumpun puhdistus", Sivu 44</p> <hr/> <p>☑ on aktivoitu.</p>   |

| Vika   | Syy ja vianhaku  |
|--|--|
| Pesuvesi ei poistu laitteesta.                               | <ul style="list-style-type: none"> <li>▶ Jatka ohjelmaa seuraavasti valitsemalla <b>Spin (Linkous)</b> tai <b>Drain (Veden poisto)</b> ja painamalla II ▷.</li> <li>→ <i>"Ohjelman jatkaminen, kun pyykki on jäänyt veteen", Sivu 34</i></li> </ul>  |
|  | <p>Poistovesiletku on liitetty liian ylös.</p> <ul style="list-style-type: none"> <li>▶ Asenna poistovesiletku enintään 1 metrin korkeudelle.</li> </ul>   |
|  | <p>Pumpun kantta ei ole koottu oikein.</p> <ul style="list-style-type: none"> <li>▶ Kokoa pumpun kansi oikein.</li> </ul>  |
|  | <p>Pesuainetta on annosteltu liikaa.</p> <ul style="list-style-type: none"> <li>▶ Välitön aputoimenpide: sekoita ruokalusikallinen huuhteluainetta 0,5 litraan vettä ja kaada seos manuaalisen annostelun lokeroon (ei pestäessä outdoor-, urheilu- tai untuvatekstiilejä).</li> <li>▶ Jos älykäs annostelu on aktivoitu, pienennä perusannostelumäärää → <i>Sivu 37</i>.</li> <li>▶ Kun annostelet manuaalisesti, pienennä pesuainemäärää seuraavalla pesukerralla, kun täyttömäärä on sama.</li> </ul> |
|  | <p>Poistovesiletkuun on asennettu luvaton jatke.</p> <ul style="list-style-type: none"> <li>▶ Poista poistovesiletkun luvattomat jatkeet.</li> <li>→ <i>"Laitteen liittäminen", Sivu 14</i></li> </ul>   |
|  | <p>Pumpun kantta ei ole kierretty kunnolla paikalleen.</p> <ul style="list-style-type: none"> <li>▶ Varmista, että kierrät pumpun kannen laitteeseen vasteeseen saakka. Pumpun kannen kädensijan pitää olla pystyasennossa.</li> </ul>   |
| Laitteeseen ei tule vettä. Pesuaine ei huuhtoudu pesuveteen. | <p>Valitsinta II ▷ ei ole painettu.</p> <ul style="list-style-type: none"> <li>▶ Paina II ▷.</li> </ul> <p>Tulovesisihti on tukossa.</p> <ul style="list-style-type: none"> <li>▶ Puhdista tulovesisihti.</li> </ul>   |
|  | <p>Vesihana on kiinni.</p> <ul style="list-style-type: none"> <li>▶ Avaa vesihana.</li> </ul>  |
|  | <p>Tulovesiletku on taittunut tai puristuksissa.</p> <ul style="list-style-type: none"> <li>▶ Varmista, että tulovesiletku ei ole taittunut tai puristuksissa.</li> </ul>  |

| Vika   | Syy ja vianhaku  |
|--|--|
| Linkous käynnistyy useita kertoja.                 | Epätasapainon tunnistus tasaa epätasapainoa liikuttamalla pyykkiä rummussa useita kertoja. <ul style="list-style-type: none"> <li>► Tämä ei ole vika - toimenpiteitä ei tarvita.</li> </ul> <p><b>Huomautus:</b> Laita rumpuun mieluiten aina yhdessä suuria ja pieniä vaatekappaleita. Erikokoiset vaatekappaleet jakautuvat lingottaessa tasaisemmin rummun sisällä.</p>   |
| Ohjelman kesto-aika muuttuu pesuprosessin aikana.  | Ohjelman kulku optimoidaan elektronisesti. Ohjelman kesto-aika voi tämän takia muuttua. <ul style="list-style-type: none"> <li>► Tämä ei ole vika - toimenpiteitä ei tarvita.</li> </ul> <p>Epätasapainon tunnistus tasaa epätasapainoa liikuttamalla pyykkiä rummussa useita kertoja.</p> <ul style="list-style-type: none"> <li>► Tämä ei ole vika - toimenpiteitä ei tarvita.</li> </ul> <p><b>Huomautus:</b> Laita rumpuun mieluiten aina yhdessä suuria ja pieniä vaatekappaleita. Erikokoiset vaatekappaleet jakautuvat lingottaessa tasaisemmin rummun sisällä.</p> <p>Vaahdontunnistusjärjestelmä käynnistää huuhtelun, jos vaahtoa on liian runsaasti.</p> <ul style="list-style-type: none"> <li>► Tämä ei ole vika - toimenpiteitä ei tarvita.</li> </ul> |
| Rummussa ei näy vettä.                             | Vesi on luukusta näkyvän alueen alapuolella. <ul style="list-style-type: none"> <li>► Tämä ei ole vika - toimenpiteitä ei tarvita.</li> <li>► Älä lisää koneeseen käytön aikana vettä.</li> </ul>  |
| Rumpu nytkähtelee ohjelman käynnistymisen jälkeen. | Syynä on sisäinen moottoritesti. <ul style="list-style-type: none"> <li>► Tämä ei ole vika - toimenpiteitä ei tarvita.</li> </ul>  |
| Laitte värisee ja liikkuu lingottaessa.            | Laitetta ei ole asennettu suoraan asentoon. <ul style="list-style-type: none"> <li>► → <i>"Laitteen suoristaminen", Sivu 15</i></li> </ul> <p>Laitteen jalvoja ei ole kiinnitetty.</p> <ul style="list-style-type: none"> <li>► Kiinnitä laitteen jalat.</li> <li>→ <i>"Laitteen suoristaminen", Sivu 15</i></li> </ul> <p>Kuljetustukia ei ole poistettu.</p> <ul style="list-style-type: none"> <li>► → <i>"Kuljetustukien poistaminen", Sivu 13.</i></li> </ul>   |
| Rumpu pyörii, laitteeseen ei tule vettä.           | Täyttömäärän tunnistus on aktiivinen. <ul style="list-style-type: none"> <li>► Tämä ei ole vika, toimenpiteitä ei tarvita.</li> </ul> <p><b>Huomautus:</b> Täyttömäärän tunnistus voi kestää enimmillään 2 minuuttia.</p>  |

| Vika  | Syy ja vianhaku   |
|---|---|
| Runsas<br>vaahdonmuodostus.                 | <p>Pesuainetta on annosteltu liikaa.</p> <ul style="list-style-type: none"> <li>▶ Välitön aputoimenpide: sekoita ruokalusikallinen huuhteluainetta 0,5 litraan vettä ja kaada seos manuaalisen annostelun lokeroon (ei pestäessä outdoor-, urheilu- tai untuvatekstiilejä).</li> <li>▶ Jos älykäs annostelu on aktivoitu, pienennä perusannostelumäärää → <i>Sivu 37</i>.</li> <li>▶ Kun annostelet manuaalisesti, pienennä pesuainemäärää seuraavalla pesukerralla, kun täyttömäärä on sama.</li> </ul>  |
| <b>i-DOS 1 i-DOS 2</b> ei<br>voida käyttää. | <p>Älykästä annostelua ei ole tarkoitettu tälle ohjelmalle.</p> <ul style="list-style-type: none"> <li>▶ Tämä ei ole vika - toimenpiteitä ei tarvita.<br/>→ <i>"Älykästä annostelujärjestelmää käyttävän ohjelman käynnistäminen", Sivut 35</i></li> </ul>  |
| Suurta<br>linkousnopeutta ei<br>saavuteta.  | <p>Linkousnopeus asetettu pieneksi.</p> <ul style="list-style-type: none"> <li>▶ Aseta seuraavalla pesukerralla suurempi linkousnopeus.</li> </ul> <p>Epätasapainon tunnistus tasaa epätasapainoa pienemmän linkousnopeuden avulla.</p> <ul style="list-style-type: none"> <li>▶ Jaa pyykki uudelleen rumpuun.</li> </ul> <p><b>Huomautus:</b> Laita konetta täyttäessäsi rumpuun mieluiten aina yhdessä suuria ja pieniä vaatekappaleita. Erikokoiset vaatekappaleet jakautuvat lingottaessa tasaisemmin rummun sisällä.</p> <ul style="list-style-type: none"> <li>▶ Käynnistä ohjelma <b>Spin (Linkous)</b>.</li> </ul>  |
| Linkousohjelma ei<br>käynnisty.             | <p>Poistoputki tai poistovesiletku on tukossa.</p> <ul style="list-style-type: none"> <li>▶ Puhdista poistoputki ja vedenpoistoletku.</li> </ul> <p>Poistoputki tai poistovesiletku on taittunut tai puristuksissa.</p> <ul style="list-style-type: none"> <li>▶ Varmista, että poistoputki tai poistovesiletku ei ole taittunut tai puristuksissa.</li> </ul> <p>Epätasapainon tunnistus on keskeyttänyt linkouksen rumpuun epätasaisesti jakautuneen pyykin takia.</p> <ul style="list-style-type: none"> <li>▶ Jaa pyykki uudelleen rumpuun.</li> </ul> <p><b>Huomautus:</b> Laita konetta täyttäessäsi rumpuun mieluiten aina yhdessä suuria ja pieniä vaatekappaleita. Erikokoiset vaatekappaleet jakautuvat lingottaessa tasaisemmin rummun sisällä.</p> <ul style="list-style-type: none"> <li>▶ Käynnistä ohjelma <b>Spin (Linkous)</b>.</li> </ul> |

| Vika  | Syy ja vianhaku  |
|---|--|
| Kohiseva, suhiseva ääni.  | Vettä tulee paineella pesuainekoteloon.<br>▶ Tämä ei ole vika - normaali käyttöäni.  |
| Pidempi, suriseva ääni ennen pesun tai huuhtelun alkua.           | Älykäs annostelujärjestelmä annostelee pesuainetta tai hoitoainetta.<br>▶ Tämä ei ole vika - normaali käyttöäni.   |
| Lyhyt, suriseva ääni laitteen päälle kytkemisen jälkeen.          | Älykäs annostelujärjestelmä tekee toimintatestin.<br>▶ Tämä ei ole vika - normaali käyttöäni.  |
| Kovia ääniä linkouksen aikana.                                    | Laitetta ei ole asennettu suoraan asentoon.<br>▶ → <i>"Laitteen suoristaminen", Sivu 15</i><br>Laitteen jalcoja ei ole kiinnitetty.<br>▶ Kiinnitä laitteen jalat.<br>→ <i>"Laitteen suoristaminen", Sivu 15</i><br>Kuljetustukia ei ole poistettu.<br>▶ → <i>"Kuljetustukien poistaminen", Sivu 13.</i>  |
| Kolisevaa, rämisevää ääntä poistopumpusta.                        | Poistopumppuun on päässyt vieras esine.<br>▶ → <i>"Poistopumpun puhdistus", Sivu 44</i>  |
| Ryystävä, rytmisen imun ääni.                                     | Poistopumppu on aktiivinen, poistovesi pumpataan pois.<br>▶ Tämä ei ole vika - normaali käyttöäni.   |
| Rypistyminen.   | Linkousnopeus on liian suuri.<br>▶ Aseta seuraavalla pesukerralla pienempi linkousnopeus.<br>Täyttömäärä on liian suuri.<br>▶ Pienennä seuraavalla pesukerralla täyttömäärää.<br>Tekstiililajille on asetettu tarkoitukseen sopimaton ohjelma.<br>▶ Valitse tekstiililajille sopiva ohjelma.   |
| Linkoustulos ei ole tyydyttävä. Pyykki on märkää / liian kosteaa. | Linkousnopeus asetettu pieneksi.<br>▶ Aseta seuraavalla pesukerralla suurempi linkousnopeus.<br>▶ Käynnistä ohjelma <b>Spin (Linkous)</b> .<br>Poistoputki tai poistovesiletku on tukossa.<br>▶ Puhdista poistoputki ja vedenpoistoletku.<br>Poistoputki tai poistovesiletku on taittunut tai puristuksissa.<br>▶ Varmista, että poistoputki tai poistovesiletku ei ole taittunut tai puristuksissa. |



**Vika****Syy ja vianhaku**

Linkoustulos ei ole tyydyttävä. Pyykki on märkää / liian kosteaa.

Epätasapainon tunnistus on keskeyttänyt linkouksen rumpuun epätasaisesti jakautuneen pyykin takia.

- ▶ Jaa pyykki uudelleen rumpuun.

**Huomautus:** Laita konetta täyttäessäsi rumpuun mieluiten aina yhdessä suuria ja pieniä vaatekappaleita. Erikokoiset vaatekappaleet jakautuvat lingottaessa tasaisemmin rummun sisällä.

- ▶ Käynnistä ohjelma **Spin (Linkous)**.

Epätasapainon tunnistus tasaa epätasapainoa pienemmän linkousnopeuden avulla.

- ▶ Jaa pyykki uudelleen rumpuun.

**Huomautus:** Laita konetta täyttäessäsi rumpuun mieluiten aina yhdessä suuria ja pieniä vaatekappaleita. Erikokoiset vaatekappaleet jakautuvat lingottaessa tasaisemmin rummun sisällä.

- ▶ Käynnistä ohjelma **Spin (Linkous)**.

Kosteassa pyykissä on pesuainejäämiä.

Pesuaineessa voi olla veteen liukenemattomia aineita, jotka kertyvät pyykkiin.

- ▶ Käynnistä ohjelma **Rinse (Huuhtelu)**.

Älykkään annostelujärjestelmän annostelusäiliössä on tarkoitukseen sopimatonta pyykinpesuainetta.

1. Tarkasta, soveltuuko käytetty pesuaine käyttöön.  
→ "*Pesuaine ja hoitoaine*", Sivu 31
2. Tyhjennä annostelusäiliöt.  
→ "*Pesuainekotelon puhdistus*", Sivu 43
3. Puhdista annostelusäiliöt.
4. Täytä annostelusäiliöt uudelleen.  
→ "*Annostelusäiliön täyttäminen*", Sivu 36

Perusannostelumäärää ei ole asetettu oikein.

- ▶ Jos älykäs annostelu on aktivoitu, pienennä perusannostelumäärää → Sivu 37.

Pesuainejäämiä kuivassa pyykissä.


Pesuaineessa voi olla veteen liukenemattomia aineita, jotka kertyvät pyykkiin.

- ▶ Harjaa pyykki pesun ja kuivauksen jälkeen.

Älykkään annostelujärjestelmän annostelusäiliössä on tarkoitukseen sopimatonta pyykinpesuainetta.

1. Tarkasta, soveltuuko käytetty pesuaine käyttöön.  
→ "*Pesuaine ja hoitoaine*", Sivu 31
2. Tyhjennä annostelusäiliöt.  
→ "*Pesuainekotelon puhdistus*", Sivu 43
3. Puhdista annostelusäiliöt.

| Vika                                   | Syy ja vianhaku   |
|--|---|
| Pesuainejäämiä kuivassa pyykissä.      | <p>4. Täytä annostelusäiliöt uudelleen.<br/>→ <i>"Annostelusäiliön täyttäminen"</i>, Sivu 36</p>  |
| Riittämätön puhdistusteho.             | <p>Perusannostelumäärää ei ole asetettu oikein.<br/>▶ Jos älykäs annostelu on aktivoitu, pienennä perusannostelumäärää → Sivu 37.</p> <hr/> <p>Perusannostelumäärää ei muutettu.<br/>▶ Jos älykäs annostelu on aktivoitu, sovita perusannostelumäärää → Sivu 37 sopivaksi.</p>  |
|  | <p>Pyykinpesuaine tai hoitoaine älykkään annostelujärjestelmän annostelusäiliöissä on liian paksua.</p> <ol style="list-style-type: none"> <li>1. Tarkasta, soveltuuko käytetty pesuaine käyttöön.<br/>→ <i>"Pesuaine ja hoitoaine"</i>, Sivu 31</li> <li>2. Tyhjennä annostelusäiliöt.<br/>→ <i>"Pesuainekotelon puhdistus"</i>, Sivu 43</li> <li>3. Puhdista annostelusäiliöt.</li> <li>4. Täytä annostelusäiliöt uudelleen.<br/>→ <i>"Annostelusäiliön täyttäminen"</i>, Sivu 36</li> </ol>  |
|  | <p>Älykkään annostelujärjestelmän annostelusäiliössä on tarkoitukseen sopimatonta pyykinpesuainetta.</p> <ol style="list-style-type: none"> <li>1. Tarkasta, soveltuuko käytetty pesuaine käyttöön.<br/>→ <i>"Pesuaine ja hoitoaine"</i>, Sivu 31</li> <li>2. Tyhjennä annostelusäiliöt.<br/>→ <i>"Pesuainekotelon puhdistus"</i>, Sivu 43</li> <li>3. Puhdista annostelusäiliöt.</li> <li>4. Täytä annostelusäiliöt uudelleen.<br/>→ <i>"Annostelusäiliön täyttäminen"</i>, Sivu 36</li> </ol> |
| Home Connect ei toimi asianmukaisesti. | <p>Mahdollisia syitä on useita.<br/>▶ Mene sivulle <a href="http://www.home-connect.com">www.home-connect.com</a>.</p>  |
| Ei yhteyttä kotiverkkoon.              | <p>Wi-Fi on kytketty pois päältä.<br/>▶ Wi-Fi:n aktivointi laitteessa.<br/>→ <i>"Wi-Fi:n aktivointi laitteessa"</i>, Sivu 39.</p>   |
|  | <p>Wi-Fi on aktivoitu, mutta yhteyttä kotiverkkoon ei voida muodostaa.</p> <ol style="list-style-type: none"> <li>1. Varmista, että kotiverkko on käytettävissä.</li> <li>2. Yhdistä laite uudelleen kotiverkkoon.<br/>→ <i>"Home Connect -asetusten tekeminen"</i>, Sivu 38</li> </ol>   |
| Tulovesiletkusta valuu vettä.          | <p>Tulovesiletkua ei ole liitetty oikein / kunnolla.</p> <ol style="list-style-type: none"> <li>1. Liitä tulovesiletku oikein.<br/>→ <i>"Tulovesiletkun liittäminen"</i>, Sivu 14</li> <li>2. Kiristä ruuvikiinnitys.</li> </ol>  |

| <b>Vika</b>   | <b>Syy ja vianhaku</b>  |
|---|---|
| Poistovesiletkusta valuu vettä.   | Poistovesiletku on vaurioitunut.<br>▶ Vaihda vaurioitunut poistovesiletku.  |
|   | Poistovesiletkua ei ole liitetty oikein.<br>▶ Liitä poistovesiletku oikein.<br>→ <i>"Poistovesiliitännän liitäntätyypit", Sivu 14</i>   |
| Laitteessa on epämiellyttävä haju.  | Kosteus ja pesuainejäämät voivat edistää bakteerien kasvua.<br>▶ → <i>"Rummun puhdistus", Sivu 42</i><br>▶ Kun et käytä laitetta, jätä luukku ja pesuainekotelo auki, jotta jäännösvesi pääsee haihtumaan.            |
| Tekstiileihin on muodostunut ohjelman <b>Iron Assist</b>  päättymisen jälkeen kosteita laikkuja. | Rummussa tai luukussa olevat vesipisarat ovat kostuttaneet tekstiilejä. Pisarat ovat peräisin tiivistyneestä höyrystä tai edeltävän pesuohjelman jäännöskosteudesta.<br>▶ Silitä tekstiilit tai ripusta ne kuivumaan. |
| Vettä valuu luukun alaosasta.   | Luukussa tai kumitiivisteessä oleva lika aiheuttaa vuodon.<br>▶ Puhdista luukku ja kumitiiviste.  |

## 20.1 Lukon avaaminen hätätilanteessa

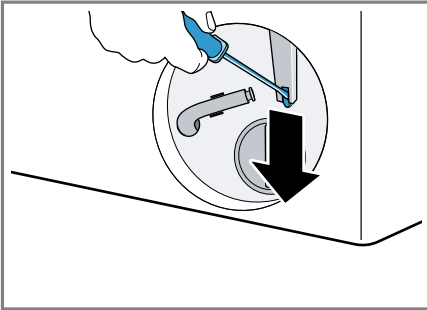
### Luukun lukituksen avaaminen

**Vaatus:** Poistopumppu on tyhjä.

→ *Sivu 44*

1. **HUOMIO!** Ulos valuva vesi saattaa aiheuttaa aineellisia vahinkoja.
- ▶ Älä avaa luukkuja, jos vettä näkyy lasissa.

Vedä sopivalla työkalulla luukun hätäavaaja alaspäin ja päästä vapaaksi.



- ✓ Luukun lukitus on avattu.
2. Aseta huoltoluukku paikalleen ja lukitse kiinni.
3. Sulje huoltoluukku.

---

## 21 Kuljetus, säilytys ja hävittäminen

### 21.1 Laitteen irrottaminen

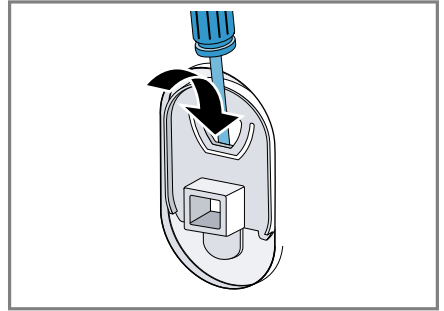
1. Sulje vesihana.
2. Tyhjennä tulovesiletku.
3. Kytke laite valmiustilaan (Standby).  
→ *"Laitteen kytkeminen valmiustilaan (Standby)", Sivun 34*
4. Irrota laitteen pistoke pistorasiasta.
5. Laske pesuvesi pois.  
→ *"Poistopumpun puhdistus", Sivun 44*

6. Irrota letkut.
7. Tyhjennä annostelusäiliöt.

### 21.2 Kuljetustukien asentaminen

Asenna laitteeseen ennen kuljetusta kuljetustuet, jotta vältät kuljetusvauriot.

1. Poista 4 suojatulppaa ruuvimeisselillä.



Ota suojatulpat talteen.

2. Aseta 4 kuljetustukea paikoilleen.  
→ *"Kuljetustukien poistaminen", Sivun 13*

### 21.3 Laitteen ottaminen uudelleen käyttöön

- ▶ Lisätietoja, ks.  
→ *"Asennus ja liitäntä", Sivun 12 ja*  
→ *"Tyhjän pesukerran käynnistäminen", Sivun 20.*

## 21.4 Käytöstä poistetun laitteen hävittäminen

Ympäristön huomioivan hävittämisen avulla arvokkaita raaka-aineita voidaan käyttää uudelleen.

### VAROITUS Terveysriski!

Lapset voivat leikkiessään lukita itsensä vahingossa laitteeseen ja joutua hengenvaaraan.

- ▶ Älä sijoita laitetta sellaisen oven taakse, joka vaikeuttaisi laitteen oven avaamista tai estäisi sen avaamisen.
- ▶ Vedä käytöstä poistettujen laitteiden verkkojohdon pistoke irti, katkaise verkkojohto ja riko laitteen ovesa oleva lukko siten, että laitteen luukkua ei saa enää suljettua.

1. Irrota verkkojohdon pistoke pistorasiasta.
2. Katkaise verkkojohto.
3. Hävitä laite ympäristöystävällisesti.

Tarkempia tietoja kierrätysmahdollisuuksista saat kodinkoneliikkeistä sekä paikkakuntasi jätehuollosta vastaavilta viranomaisilta.



Tämän laitteen merkintä perustuu käytettyjä sähkö- ja elektroniikkalaitteita (waste electrical and electronic equipment - WEEE) koskevaan direktiiviin 2012/19/EU. Tämä direktiivi määrittää käytettyjen laitteiden palautus- ja kierrätys-säännökset koko EU:n alueella.

## 22 Huoltopalvelu

Ekosuunnittelua koskevan asetuksen mukaisia toiminnan kannalta oleellisia osia on saatavilla huoltopalvelumme kautta vähintään 10 vuoden ajan laitteen markkinoille saattamisen jälkeen Euroopan talousalueella.

**Huomautus:** Huoltopalvelu on valmistajan takuun puitteissa maksuton.

Lisätietoja käyttömaan takuuajasta ja takuuehdoista saat huoltopalvelustamme, jälleenmyyjältäsi tai verkkosivuiltamme.

Kun otat yhteyden huoltopalveluun, tarvitset laitteen mallinumeron (E-Nr.), valmistusnumeron (FD) ja laskentanumeron (Z-Nr.). Huoltopalvelun yhteystiedot löytyvät oheisesta huoltopalveluluettelosta tai internet-sivuiltamme.

### 22.1 Mallinnumero (E-Nr.), valmistusnumero (FD) ja laskentanumero (Z-Nr.)

Mallinnumero (E-Nr.), valmistusnumero (FD) ja laskentanumero (Z-Nr.) on merkitty laitteen tyyppikilpeen.

Tyyppikilpi sijaitsee mallista riippuen:

- oven sisäpuolella.
- huoltoluukun sisäpuolella.
- laitteen taustapuolella.

Merkitse laitteen tiedot ja huoltopalvelun puhelinnumero muistiin, niin löydät ne taas nopeasti.

## 22.2 AQUA-STOP-takuu

Ostosopimukseen perustuvan myyjän virhevastuun ja antamamme valmistajan takuun lisäksi myönnämme korvauksen seuraavin ehdoin.

- Jos vesivahingon syynä on vika Aqua-Stop turvajärjestelmässämme, korvaamme yksityiselle kuluttajalle aiheutuneet vahingot. Koneen täytyy olla liitetty sähköverkkoon, jotta vesiturva on taattu.
- Tämä takuu on voimassa koneen koko käyttöiän ajan.
- Takuuvaatimuksen edellytyksenä on, että Aqua-Stop-järjestelmällä varustetun koneen asennus ja liitännät on tehty ammattitaitoisesti ja ohjeidemme mukaisesti; tähän sisältyy myös Aqua-Stop-jatkoletkun (alkuperäisvaruste) asianmukainen asennus. Takuu ei kata vesihanaan asennettuun Aqua-Stop-liitännätään meneviä viallisia tulovesiletkuja tai liittimiä.
- Aqua-Stop-järjestelmällä varustettuja koneita ei periaatteessa tarvitse tarkkailla käytön aikana eikä vesihanaa tarvitse sulkea käytön jälkeen. Mutta huomioi, että kotivakuutusehdoissa saattaa olla vaatimus hanan sulkemisesta sekä käytön valvonnasta. Vesihana on suljettava ainoastaan siinä tapauksessa, että asunnosta poistutaan pitkäksi aikaa, esim. monta viikkoa kestäväälle lomalle.

## 23 Kulutustiedot

Seuraavat tiedot annetaan EU:n ekosuunnittelua koskevan asetuksen mukaisesti. Muille ohjelmille kuin ohjelmalle **Eco 40-60** annetut arvot ovat vain ohjearvoja, ja ne on määritetty voimassa oleva normin EN60456 perusteella. Automaattinen annostelutoiminto on tätä tarkoitusta varten deaktivoitu. Vertailutestiä koskeva huomautus: Deaktivoi automaattinen annostelutoiminto, paitsi jos tämä toiminto on testauksen kohteena.

| Ohjelma                           | Täyttö määrä (kg) | Ohjelm an kesto (h:min) <sup>1</sup> | Energia nkulut us (kWh/ jakso) <sup>1</sup> | Vedenk ulutus (l/ jakso) <sup>1</sup> | Maksim i lämpöti la (°C) 5 min <sup>1</sup> | Linkou snopeu s (r/ min) <sup>1</sup> | Jäänn öskost eus (%) <sup>1</sup> |
|-----------------------------------|-------------------|--------------------------------------|---|---------------------------------------|---|---------------------------------------|-----------------------------------|
| Eco 40-60 <sup>2</sup>            | 10,0              | 3:55                                 | 0,880                                       | 68,0                                  | 35  | 1509                                  | 47,00                             |
| Eco 40-60 <sup>2</sup>            | 5,0               | 2:50                                 | 0,490                                       | 52,0                                  | 28  | 1600                                  | 43,00                             |
| Eco 40-60 <sup>2</sup>            | 2,5               | 2:30                                 | 0,280                                       | 35,0                                  | 23  | 1600                                  | 42,50                             |
| Cotton (Puuvilla) 20 °C           | 10,0              | 3:39                                 | 0,500                                       | 95,0                                  | 25  | 1600                                  | 42,00                             |
| Cotton (Puuvilla) 40 °C           | 10,0              | 3:30                                 | 1,320                                       | 95,0                                  | 44  | 1600                                  | 42,00                             |
| Cotton (Puuvilla) 60 °C           | 10,0              | 3:18                                 | 2,100                                       | 95,0                                  | 61  | 1600                                  | 42,00                             |
| Cotton (Puuvilla) 40 °C + Prewash | 10,0              | 4:20                                 | 1,500                                       | 115,0                                 | 42  | 1600                                  | 42,00                             |
| Easy Care (Synteettiset) 40 °C    | 4,0               | 2:29                                 | 0,780                                       | 45,0                                  | 44  | 1200                                  | 32,00                             |
| Mix 40 °C                         | 4,0               | 1:00                                 | 0,670                                       | 42,0                                  | 42  | 1400                                  | 50,00                             |

<sup>1</sup> Todelliset arvot voivat poiketa ilmoitetuista arvoista vedenpaineen, veden kovuuden, veden tulolämpötilan, sijoituspaikan lämpötilan, pyykin laadun, määrän ja likaisuuden, käytetyn pyykinpesuaineen, sähköverkon jännitevaihtelujen ja valittujen lisätoimintojen vaikutuksesta.

<sup>2</sup> Tarkastusohjelma EU:n ekosuunnitteluvaatimuksia koskevan asetuksen ja EU:n energiamerkintää koskevan asetuksen mukaan käytettäessä kylmävesiliitaintää (15 °C).

| Ohjelma                                   | Täyttö määrä (kg) | Ohjelman kesto (h:min) <sup>1</sup> | Energiankulutus (kWh/jakso) <sup>1</sup> | Vedenulutus (l/jakso) <sup>1</sup> | Maksimi lämpötila (°C) 5 min <sup>1</sup> | Linkousopeus (r/min) <sup>1</sup> | Jäännöskosteus (%) <sup>1</sup> |
|---|-------------------|-------------------------------------|--|------------------------------------|---|-----------------------------------|---------------------------------|
| 🌀 Wool/ Handwash (Villa/ Käsinpesu) 30 °C | 2,0               | 0:41                                | 0,210                                    | 40,0                               | 24  | 800                               | 27,00                           |

<sup>1</sup> Todelliset arvot voivat poiketa ilmoitetuista arvoista vedenpaineen, veden kovuuden, veden tulolämpötilan, sijoituspaikan lämpötilan, pyykin laadun, määrän ja likaisuuden, käytetyn pyykinpesuaineen, sähköverkon jännitevaihtelujen ja valittujen lisätoimintojen vaikutuksesta.

<sup>2</sup> Tarkastusohjelma EU:n ekosuunnitteluvaatimuksia koskevan asetuksen ja EU:n energiamerkintää koskevan asetuksen mukaan käytettäessä kylmävesiliitintää (15 °C).

## 24 Tekniset tiedot

|                                   |                     |
|-----------------------------------|---------------------|
| Laitteen korkeus                  | 84,5 cm             |
| Laitteen leveys                   | 59,8 cm             |
| Laitteen syvyys                   | 59,0 cm             |
| Laitteen syvyys luukku suljettuna | 64,8 cm             |
| Laitteen syvyys luukku avattuna   | 109,0 cm            |
| Paino                             | 82,6 kg             |
| Suurin sallittu täyttömäärä       | 10,0 kg             |
| Verkköjännite                     | 220-240 V, 50-60 Hz |
| ⇄ Pienin sallittu asennussulake   | 10 A                |
| Nimellisteho                      | 2300 W              |

|                             |  |
|-----------------------------|--|
| Ottoteho                    | <ul style="list-style-type: none"> <li>■ Valmiustila (standby): 0,50 W</li> <li>■ Pälle jätetty-tila: 0,50 W</li> <li>■ Aika verkkovalmiustilan säätymiseen (Wi-Fi): 5 min</li> <li>■ Verkkovalmiustila (Wi-Fi): 2,00 W</li> </ul> |
| Vedenpaine                  | <ul style="list-style-type: none"> <li>■ Vähintään: 100 kPa (1 bar)</li> <li>■ Enintään: 1000 kPa (10 bar)</li> </ul>  |
| Tulovesiletkun pituus       | 150 cm   |
| Poistovesiletkun pituus     | 150 cm   |
| Verkkoliitäntäjohdon pituus | 210 cm   |



Tuote sisältää energiatehokkuusluokkaan F kuuluvia valonlähteitä. Valonlähteitä on saatavilla varaosina. Ne saa vaihtaa vain koulutettu ammattihenkilö. Lisätietoja laitemallistasi löydät internetistä osoitteesta <https://eprel.ec.europa.eu/><sup>1</sup>. Tämä verkko-osoite linkittyy viralliseen EU-tuotetietokantaan EPREL. Noudata sitten mallihakua koskevia ohjeita. Mallitunnus muodostuu tyyppikilvessä mallinumeron (E-Nr.) vinoviivan edessä olevista merkeistä. Vaihtoehtoisesti löydät mallitunnuksen myös EU-energiamerkin ensimmäiseltä riviltä.

## 24.1 Vapaisiin ja Open Source -ohjelmistoihin liittyviä tietoja

Tämä tuote sisältää ohjelmistokomponentteja, jotka tekijänoikeuden haltijat ovat lisensoineet vapaiksi tai Open Source -ohjelmistoiksi. Vastaavat lisenssitiedot on tallennettu kodinkoneeseen. Lisenssitiedot löytyvät myös Home Connect -sovelluksen kautta: "Profiili -> Oikeudelliset tiedot -> Lisenssitiedot"<sup>2</sup>. Voit ladata lisenssitiedot tuotesivustolta. (Etsi tuotesivustolta käytössäsi oleva laitemalli ja muita asiakirjoja.) Voit pyytää vastaavat tiedot myös osoitteella [ossrequest@bshg.com](mailto:ossrequest@bshg.com) tai BSH Hausgeräte GmbH, Carl-Wery-Str. 34, D-81739 München. Lähdekoodi toimitetaan käyttöön pyydettyäessä.

Lähetä pyyntö osoitteeseen [ossrequest@bshg.com](mailto:ossrequest@bshg.com) tai BSH Hausgeräte GmbH, Carl-Wery-Str. 34, D-81739 München. Aihe: „OSSREQUEST“ Sinulle lähetetään lasku lähettämästäsi pyynnöstä aiheutuvista kustannuksista. Tämä tarjous on voimassa kolme vuotta ostopäivästä tai vähintään niin kauan kuin tarjoamme kyseiselle laitteelle tukea ja varaosia.

## 25

### Vaatimustenmukaisuusvakuutus

BSH Hausgeräte GmbH vahvistaa täten, että Home Connect -toiminnoilla varustettu laite vastaa direktiivin 2014/53/EU perusluonteisia vaatimuksia ja muita asiaankuuluvia määräyksiä. Täydellinen RED vaatimustenmukaisuusvakuutus löytyy internetistä sivulta [www.bosch-home.com](http://www.bosch-home.com) laitteen tuotesivulta lisädokumenttien kohdasta.




2,4 GHz taajuusalue (2400–2483,5 MHz): maks. 100 mW  
5-GHz-kaista (5150–5350 MHz + 5470–5725 MHz): maks. 150 mW

<sup>1</sup> Koskee vain Euroopan talousalueen maita

<sup>2</sup> Laitteen varustuksesta riippuen

**fi** Vaatimustenmukaisuusvakuutus

|  |    |    |    |    |    |         |    |    |    |
|--|----|----|----|----|----|---------|----|----|----|
|  | BE | BG | CZ | DK | DE | EE      | IE | EL | ES |
|  | FR | HR | IT | CY | LI | LV      | LT | LU | HU |
|  | MT | NL | AT | PL | PT | RO      | SI | SK | FI |
|  | SE | NO | CH | TR | IS | UK (NI) |    |    |    |
| 5 GHz WLAN (Wi-Fi): käyttö vain sisätiloissa.                                    |    |    |    |    |    |         |    |    |    |
| AL   | BA | MD | ME | MK | RS | UK      | UA |    |    |
| 5 GHz WLAN (Wi-Fi): käyttö vain sisätiloissa.                                    |    |    |    |    |    |         |    |    |    |





## Thank you for buying a Bosch Home Appliance!

Register your new device on MyBosch now and profit directly from:

- **Expert tips & tricks for your appliance**
- **Warranty extension options**
- **Discounts for accessories & spare-parts**
- **Digital manual and all appliance data at hand**
- **Easy access to Bosch Home Appliances Service**

Free and easy registration – also on mobile phones:

**[www.bosch-home.com/welcome](http://www.bosch-home.com/welcome)**



## Looking for help? You'll find it here.

Expert advice for your Bosch home appliances, help with problems or a repair from Bosch experts.

Find out everything about the many ways Bosch can support you:

**[www.bosch-home.com/service](http://www.bosch-home.com/service)**

Contact data of all countries are listed in the attached service directory.

**BSH Hausgeräte GmbH**

Carl-Wery-Straße 34

81739 München, GERMANY

[www.bosch-home.com](http://www.bosch-home.com)

A Bosch Company



**9001819897** (030315)

fi