

Pre prve upotrebe uređaja, pročitajte uputstvo za upotrebu i napomene za bezbednost koje su tamo navedene.

Podešavanje aplikacije Home Connect

Savet: Povežite uređaj sa mobilnim krajnjim uređajem. Aplikacija Home Connect vam omogućuje lak unos svih podešavanja.

1. Instalirajte aplikaciju Home Connect na mobilnom krajnjem uređaju i sledite uputstva.
2. Skenirajte QR kôd koristeći aplikaciju Home Connect.



Pregled podešavanja stepena tvrdoće vode

Ovde ćete naći pregled vrednosti stepena tvrdoće vode koje možete da podešavate. Tabelu sa jedinicama specifičnim za određenu zemlju možete da pronađete u uputstvu za upotrebu.

Opseg tvrdoće	mmol/l	Podešena vrednost
meka	0-1,1	0-6
meka	1,2-1,4	7-8
srednja	1,5-1,8	9-10
srednja	1,9-2,1	11-12
srednja	2,2-2,9	13-16
tvrd	3,0-3,7	17-21
tvrd	3,8-5,4	22-30
tvrd	5,5-8,9	31-50

Podešavanje uređaja za omekšavanje vode

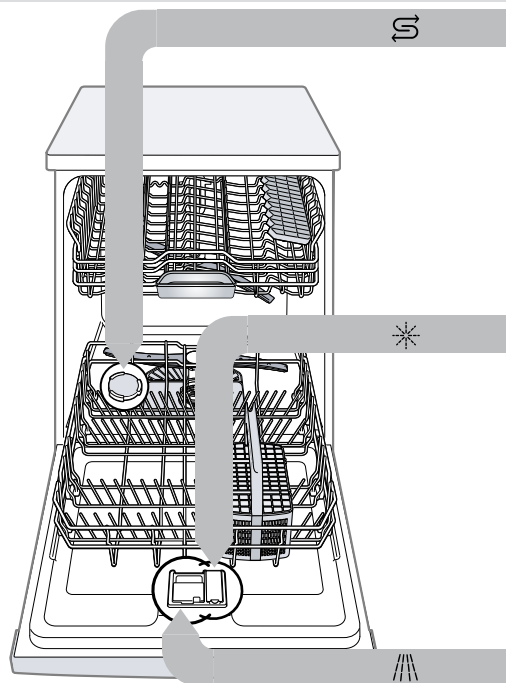
1. Pritisnite
2. Da biste otvorili osnovna podešavanja, pritisnite tokom oko 3 sekunde.
3. Pritisnite sve dok se na displeju ne prikaže "Water hardness".
4. Pritisnite ili sve dok se ne podesi odgovarajući stepen tvrdoće vode.
5. Da biste sačuvali podešavanja, pritisnite oko 3 sekunde.

Programi

Programski podaci su laboratorijske merne vrednosti prema evropskom standardu EN 60436. Vrednosti potrošnje zavise od izabranog programa i izabrane dodatne funkcije. Pri isključenom uređaju za sredstvo za ispiranje ili nedostatku sredstva za ispiranje menja se vreme trajanja programa.

Program	1) Trajanje [h:min]	2) Struja [kWh]	3) Voda [l]
Intenzivno 70°	1) 2:25 - 2:30 2) 1,150 - 1,250 3) 10,5 - 13,5		
Auto 45°-65°	1) 1:40 - 2:40 2) 0,680 - 1,300 3) 7,0 - 15,5		
Eco 50°	1) 3:55 2) 0,747 3) 9,5		
Intelligent	1) 2:25 - 2:30 2) 0,750 - 0,800 3) 11,5 - 12,0		
Tiho 50° ¹	1) 4:00 2) 0,800 3) 10,5		
Staklo 40°	1) 1:40 - 1:45 2) 0,750 - 0,800 3) 11,1 - 13,7		
Express 60°	1) 1:29 2) 1,050 3) 11,0		
Održavanje uređaja	1) 2:10 2) 1,350 3) 15,0		
Favourite	1) 0:15 - 0:15 2) 0,050 - 0,050 3) 4,0 - 4,0		

¹ Program koji je pogodan za noć: produženo vreme trajanja programa, zato jako tiho.

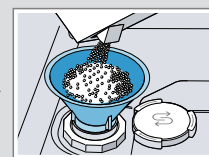


Sipanje specijalne soli

Da biste izbegli oštećenja uređaja, specijalnu so sipajte u rezervoar za specijalnu so isključivo neposredno pre pokretanja programa.

1. Odvrnite poklopac sa rezervoara za specijalnu so i skinite ga.
2. Prilikom prvog puštanja u rad: rezervoar potpuno napunite vodom.

3. Sipajte specijalnu so u rezervoar. Voda se potiskuje u rezervoaru i otiče. Nipošto nemojte da sipate sredstvo za pranje posuđa.



4. Postavite poklopac na rezervoar i zavrnite ga.

Ulivanje sredstva za ispiranje

1. Pritisnite vezicu na poklopcu rezervoara za sredstvo za ispiranje ① i podignite je ②.



2. Ulijte sredstvo za ispiranje do oznake max.



3. Zatvorite poklopac na rezervoaru za sredstvo za ispiranje.
✓ Poklopac će se čujno učvrstiti.

Sipanje sredstva za pranje posuđa

1. Sredstvo za pranje sipajte samo u suhu komoru za sredstvo za pranje.



2. Zatvorite poklopac komore za sredstvo za pranje.
✓ Poklopac će se čujno učvrstiti.



Način postupanja

1. Rasporedite posuđe. Perite samo posuđe koje je pogodno za mašinu za pranje posuđa. Uklonite krupne ostatke hrane sa posuđa. Proverite da li prskalnice mogu slobodno da se okreću.
2. Sipajte sredstvo za pranje posuđa.
3. Uključite uređaj .
4. Podesite program.
5. Startujte program Start.
6. Po završetku programa, izvadite posuđe.
7. Da biste prekinuli program, pritisnite **Reset 4 sec.** oko 4 sekunde. Program će se prekinuti, a zatim nakon oko 1 minuta završiti.



Čišćenje sitâ

1. Posle svakog pranja posuđa proverite da li u sitima ima ostataka.
2. Okrenite sito sa velikim otvorima suprotno od smera kretanja kazaljke na satu ① i izvadite sistem sita ②.
3. Skinite mikrosito povlačeći ga nadole.



4. Stisnite oba jezička za učvršćivanje ① i izvucite sito sa velikim otvorima povlačeći ga nagore ②.
5. Očistite elemente sita pod mlazom tekuće vode.
6. Sklopite sistem sita.
7. Umetnite sistem sita u uređaj, a zatim sito sa velikim otvorima okrenite u smeru kretanja kazaljke na satu. Vodite računa da se oznake u obliku strelica nalaze jedna naspram druge.



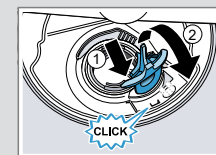
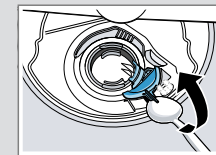
Čišćenje prskalica

1. Odvrnite gornju prskalicu ① i skinite je povlačenjem nadole ②.
2. Donju prskalicu skinite povlačenjem nagore.
3. Proverite da li na izlaznim mlaznicama prskalica ima začepljenja tako što ćete ih postaviti pod mlaz tekuće vode i po potrebi uklonite strana tela.
4. Umetnite donju prskalicu.
 - ✓ Prskalica će se čujno učvrstiti.
5. Umetnite gornju prskalicu i zavrните je.

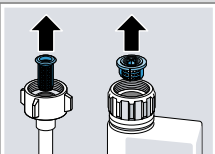


Čišćenje pumpe za otpadnu vodu

1. Isključite uređaj iz strujne mreže.
2. Izvadite sistem sita.
3. Pokupite preostalu vodu.
4. Podignite poklopac pumpe koristeći kašiku i uhvatite ga za nastavak.
5. Podignite poklopac pumpe ukoso prema unutra i skinite ga.
6. Odstranite ostatke hrane i strana tela u području propelera pumpe.
7. Postavite poklopac pumpe ①, a zatim ga pritisnite nadole ②.
 - ✓ Poklopac pumpe će se čujno učvrstiti.
8. Montirajte sistem sita.



Otklanjanje smetnji

Kvar	Uzrok i rešavanje problema
Svetli E:3200 ili prikaz za dovod vode.	Dovodno crevo je presavijeno. <ul style="list-style-type: none"> ▶ Dovodno crevo položite bez izvijanja.
	Slavina za vodu je zatvorena. <ul style="list-style-type: none"> ▶ Otvorite slavinu za vodu.
	Slavina za vodu je pritegnuta ili začepljena kamencem. <ul style="list-style-type: none"> ▶ Otvorite slavinu za vodu. Kada je dovod vode otvoren, količina protoka mora iznositi najmanje 10 l/min.
	Začepljena su sita u priključku za vodu dovodnog ili AquaStop creva. <ol style="list-style-type: none"> 1. Isključite uređaj. 2. Izvucite mrežni utikač. 3. Zatvorite slavinu za vodu. 4. Odvrnite priključak za vodu. 5. Izvadite sito iz dovodnog creva.
	
	<ol style="list-style-type: none"> 6. Očistite sito. 7. Postavite sito u dovodno crevo. 8. Pritegnite priključak za vodu. 9. Proverite nepropustljivost priključka za vodu. 10. Uspostavite napajanje strujom. 11. Uključite uređaj.

Kvar	Uzrok i rešavanje problema
Svetli E:6102.	Blokirana je pumpa za otpadnu vodu. <ul style="list-style-type: none"> ▶ Očistite pumpu za otpadnu vodu.
	Nije učvršćen poklopac pumpe za otpadnu vodu <ul style="list-style-type: none"> ▶ Pravilno učvrstite poklopac pumpe za otpadnu vodu.
Svetli E:9240.	Sita su zaprljana ili začepljena. <ul style="list-style-type: none"> ▶ Očistite sita.
Ostaci hrane na posuđu.	Posuđe je suviše zbijeno raspoređeno ili je korpa za posuđe prepunjena. <ol style="list-style-type: none"> 1. Rasporedite posuđe tako da ima dovoljno slobodnog prostora. 2. Izbegavajte naleganje.
	Blokirano je okretanje prskalica. <ul style="list-style-type: none"> ▶ Posuđe raspodelite tako da ne sprečava okretanje prskalica.
	Začepljene su mlaznice prskalica. <ul style="list-style-type: none"> ▶ Očistite prskalice.
	Sita su zaprljana. <ul style="list-style-type: none"> ▶ Očistite sita.
	Sita su pogrešno umetnuta i/ili nisu učvršćena. <ol style="list-style-type: none"> 1. Pravilno umetnite sita. 2. Učvrstite sita.
	Izabran je previše slab program pranja posuđa. <ul style="list-style-type: none"> ▶ Izaberite intenzivniji program pranja. ▶ Prilagodite osetljivost sistema senzora.

Kvar	Uzrok i rešavanje problema
Na čašama, čašama sa metalnim izgledom i na priboru za ručavanje nastaju mužge koje se mogu ukloniti.	Količina dodavanja sredstva za ispiranje je previsoko podešena. <ul style="list-style-type: none"> ▶ Podesite uređaj za sredstvo za ispiranje na niži stepen.
	Nije sipano sredstvo za ispiranje. <ul style="list-style-type: none"> ▶ Sipajte sredstvo za ispiranje.
Tragovi rđe na priboru za ručavanje.	Pribor za ručavanje nije dovoljno otporan na rđu. Oštrice noževa su često jače pogođene. <ul style="list-style-type: none"> ▶ Koristite pribor za ručavanje otporan na rđu.
	Pribor za ručavanje rđa i kada se zajedno sa njim peru delovi koji rdaju. <ul style="list-style-type: none"> ▶ Nemojte da perete delove koji rdaju.
Ostaci sredstva za pranje u komori za sredstvo za pranje ili u prihvatnoj posudi za tablete.	Posuđe blokira prskalice pa sredstvo za pranje ne može da se ispere. <ul style="list-style-type: none"> ▶ Uverite se da prskalice nisu blokirane i da mogu slobodno da se okreću.
Sve LED lampice svetle ili trepere ili se program pranja posuđa ne nastavlja.	Elektronska oprema je prepoznala grešku. <ul style="list-style-type: none"> ▶ Pritiskajte glavni prekidač na oko 4 sekunde. Uređaj se resetuje i ponovo pokreće.