



**SIEMENS**



**Máquina de secar roupa**

WT43HV91ES

pt Manual do utilizador e instruções de instalação



Register your product on My Siemens and discover exclusive services and offers.

[siemens-home.bsh-group.com/welcome](https://siemens-home.bsh-group.com/welcome)

The future moving in.

Siemens Home Appliances

**Para obter mais informações, consulte o Guia do usuário digital.**



## Índice

<b>1 Segurança .....</b>	<b>4</b>	<b>9 Programas .....</b>	<b>22</b>
1.1 Indicações gerais .....	4	9.1 Programas automáticos .....	22
1.2 Utilização correta.....	4	9.2 Programas temporizados.....	23
1.3 Limitação do grupo de utilizadores.....	4	<b>10 Acessórios .....</b>	<b>24</b>
1.4 Instalação segura.....	5	<b>11 Roupa.....</b>	<b>25</b>
1.5 Utilização segura.....	7	11.1 Preparar a roupa.....	25
1.6 Limpeza e manutenção seguras .....	10	<b>12 Operação base .....</b>	<b>25</b>
<b>2 Evitar danos materiais .....</b>	<b>11</b>	12.1 Ligar o aparelho .....	25
<b>3 Proteção do meio ambiente e poupança.....</b>	<b>11</b>	12.2 Regular um programa.....	25
3.1 Eliminação da embalagem .....	11	12.3 Ajustar regulações de programas .....	25
3.2 Poupar energia.....	11	12.4 Introduzir a roupa.....	25
3.3 Modo de poupança de energia.....	12	12.5 Iniciar o programa.....	26
<b>4 Instalação e ligação .....</b>	<b>12</b>	12.6 Alterar a hora de conclusão do programa ativado.....	26
4.1 Desembalar o aparelho.....	12	12.7 Colocar +Carga .....	26
4.2 Âmbito de fornecimento.....	12	12.8 Cancelar programa .....	26
4.3 Requisitos do local de instalação.....	13	12.9 Retirar a roupa .....	26
4.4 Nivelar o aparelho.....	14	12.10 Desligar o aparelho.....	26
4.5 Ligação elétrica do aparelho ..	14	12.11 Filtro de algodão .....	26
<b>5 Familiarização .....</b>	<b>15</b>	12.12 Sistema de filtros da unidade inferior .....	28
5.1 Aparelho .....	15	12.13 Depósito da água de condensação.....	30
5.2 Painel de comandos .....	16	<b>13 Fecho de segurança para crianças .....</b>	<b>31</b>
<b>6 Visor.....</b>	<b>17</b>	13.1 Ativar fecho de segurança para crianças.....	31
<b>7 Teclas.....</b>	<b>19</b>	13.2 Desativar o fecho de segurança para crianças .....	31
<b>8 Objetivo de secagem .....</b>	<b>21</b>	<b>14 Regulações base.....</b>	<b>32</b>
8.1 Alterar objetivo de secagem ...	21	14.1 Visão geral das regulações base.....	32
8.2 Adaptar o objetivo de secagem .....	21	14.2 Alterar as regulações base ...	33

<b>15 Limpeza e manutenção.....</b>	<b>33</b>
15.1 Dicas para a limpeza e conservação.....	33
15.2 Unidade inferior.....	33
15.3 Sensor de humidade.....	35
<b>16 Eliminar falhas .....</b>	<b>37</b>
<b>17 Transportar, armazenar e eliminar .....</b>	<b>42</b>
17.1 Preparar o aparelho para o transporte .....	42
17.2 Eliminar o aparelho usado ....	42
<b>18 Assistência Técnica.....</b>	<b>43</b>
18.1 Número do produto (E-Nr.) e número de fabrico (FD) .....	43
<b>19 Valores de consumo .....</b>	<b>44</b>
<b>20 Dados técnicos .....</b>	<b>45</b>



# 1 Segurança

---

Respeite as seguintes indicações de segurança.

## 1.1 Indicações gerais



- Leia atentamente este manual.
- Guarde estas instruções e as informações sobre o produto para posterior utilização ou para entregar a futuros proprietários.
- Se detetar danos de transporte, não ligue o aparelho.

## 1.2 Utilização correta

Utilize o aparelho apenas:

- para secar e refrescar têxteis adequados para a máquina de secar e que foram lavados com água.
- para uso doméstico e em espaços fechados domésticos.
- a uma altitude até 4000 m acima do nível do mar.

## 1.3 Limitação do grupo de utilizadores

Este aparelho pode ser utilizado por crianças a partir dos 8 anos e por pessoas com capacidades físicas, sensoriais ou mentais reduzidas ou com falta de experiência e/ou conhecimentos, se forem devidamente supervisionadas ou instruídas na utilização com segurança do aparelho e tiverem compreendido os perigos daí resultantes.

As crianças não podem brincar com o aparelho.

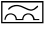
A limpeza e manutenção pelo utilizador não podem ser realizadas por crianças sem supervisão.

Manter crianças com menos de 3 anos e animais domésticos afastados do aparelho.

## 1.4 Instalação segura

### **⚠ AVISO – Risco de choque elétrico!**

Instalações indevidas são perigosas.

- ▶ Ligar e operar o aparelho unicamente de acordo com as indicações na placa de características.
  - ▶ Ligar o aparelho a uma rede elétrica com corrente alternada apenas através de uma tomada com ligação à terra corretamente instalada.
  - ▶ O sistema de ligação à terra da alimentação elétrica doméstica tem de estar corretamente instalado. A instalação tem de ter uma secção de canalização suficientemente grande.
  - ▶ Na utilização de um disjuntor de corrente de fuga usar apenas um tipo com o sinal .
  - ▶ Nunca alimentar o aparelho através de um comutador externo, p. ex., temporizador ou telecomando.
  - ▶ Nunca ligue o aparelho a um circuito de corrente que seja regularmente ligado e desligado pelo fornecedor de energia.
  - ▶ Se o aparelho for encastrado, a ficha do cabo tem de ser facilmente acessível ou se não for possível um acesso fácil, é necessário montar na instalação elétrica fixa um dispositivo de seccionamento omnipolar em conformidade com as regras de instalação.
  - ▶ Assegurar que o cabo elétrico não fica entalado nem é danificado durante a instalação do aparelho.
- É perigoso se o cabo elétrico tiver um isolamento danificado.
- ▶ Não permitir, em caso algum, que o cabo elétrico entre em contacto com componentes do aparelho quentes ou com fontes de calor.
  - ▶ Não permitir, em caso algum, que o cabo elétrico entre em contacto com pontas afiadas ou arestas vivas.
  - ▶ Não permitir, em caso algum, que o cabo elétrico seja dobrado, esmagado ou modificado.

### **⚠ AVISO – Risco de incêndio!**

A utilização de extensões do cabo elétrico e de adaptadores não homologados é perigosa.

- ▶ Não utilize cabos de extensão ou tomadas múltiplas.
- ▶ Utilize exclusivamente adaptadores e cabos elétricos homologados pelo fabricante.
- ▶ Se o cabo elétrico for demasiado curto e não estiver disponível um cabo elétrico mais comprido, contacte um especialista em eletricidade para adaptar a instalação doméstica.

### **⚠ AVISO – Risco de ferimentos!**

O elevado peso do aparelho pode provocar lesões ao levantar.

- ▶ Não levante o aparelho sozinho.

Se este aparelho for incorretamente instalado numa coluna de lavar/secar, o aparelho instalado pode cair.

- ▶ Empilhe a máquina de secar sobre uma máquina de lavar roupa, exclusivamente com o kit de ligação do fabricante da máquina de secar  
→ "*Acessórios*", *Página 24*. Outro método de instalação é inadmissível.
- ▶ Não coloque o aparelho numa coluna de lavar/secar, se o fabricante da máquina de secar não disponibilizar um kit de ligação adequado.
- ▶ Não coloque aparelhos de fabricantes diferentes e com profundidade e largura diferentes numa coluna de lavar/secar.
- ▶ Não coloque a coluna de lavar/secar sobre uma plataforma; os aparelhos podem tombar.

### **⚠ AVISO – Risco de asfixia!**

As crianças podem colocar o material de embalagem sobre a cabeça ou enrolar-se no mesmo e sufocar.

- ▶ Manter o material de embalagem fora do alcance das crianças.
- ▶ Não permitir que as crianças brinquem com o material de embalagem.

### **⚠ CUIDADO – Risco de ferimentos!**

Durante o funcionamento, o aparelho pode vibrar ou mover-se.

- ▶ Instale o aparelho sobre uma superfície limpa, plana e firme.
- ▶ Nivеле o aparelho com os respetivos pés e um nível de bolha de ar.

Mangueiras e cabos elétricos mal colocados podem constituir perigo de tropeço.

- ▶ Coloque as mangueiras e os cabos elétricos de modo a excluir o perigo de tropeço.

Se o aparelho for movido, agarrando-se em partes ou componentes salientes como, por exemplo, a porta do aparelho, os componentes podem partir.

- ▶ Não mova o aparelho segurando nos componentes salientes.

### **⚠ CUIDADO – Risco de corte!**

As arestas vivas do aparelho podem causar cortes em caso de contacto.

- ▶ Não toque nas arestas vivas do aparelho.
- ▶ Utilize luvas de proteção para a instalação e o transporte do aparelho.

## **1.5 Utilização segura**

### **⚠ AVISO – Risco de choque elétrico!**

Um aparelho ou um cabo elétrico danificados são objetos perigosos.

- ▶ Nunca operar um aparelho danificado.
- ▶ Para desligar o aparelho da fonte de alimentação nunca puxar pelo cabo elétrico. Remover o cabo elétrico sempre pela ficha.
- ▶ Se o aparelho ou o cabo elétrico estiver avariado, puxe o cabo ou a ficha da tomada ou desligue o fusível no quadro elétrico.
- ▶ Contactar a Assistência Técnica. → *Página 43*

A infiltração de humidade pode provocar um choque elétrico.

- ▶ Utilize o aparelho apenas em espaços fechados.
- ▶ Nunca exponha o aparelho a calor intenso e humidade.
- ▶ Não utilizar aparelhos de limpeza a vapor, de alta pressão, mangueiras ou chuveiros para limpar o aparelho.

### **⚠ AVISO – Risco de danos para a saúde!**

As crianças podem fechar-se dentro do aparelho, correndo perigo de vida.

- ▶ Não instalar o aparelho por trás de uma porta que bloqueie ou impeça a abertura da porta do aparelho.
- ▶ Em caso de aparelhos fora de uso, retirar a ficha elétrica do cabo elétrico e, em seguida, separar o cabo elétrico e destruir a fechadura da porta do aparelho, de modo a que a porta deixe de fechar.

### **⚠ AVISO – Risco de asfixia!**

As crianças podem inalar ou engolir peças pequenas e sufocar.

- ▶ Manter as peças pequenas fora do alcance das crianças.
- ▶ Não permitir que as crianças brinquem com peças pequenas.

### **⚠ AVISO – Risco de explosão!**

Pó de carvão ou farinha no ambiente do aparelho pode provocar uma explosão.

- ▶ Manter o espaço circundante do aparelho limpo durante a operação.

### **⚠ AVISO – Risco de intoxicação!**

A água da condensação deste aparelho não é potável e pode ficar suja com algodão.

- ▶ Não beber nem reutilizar a água de condensação do aparelho. A ingestão de detergentes e produtos de tratamento adicionais pode causar intoxicação.
- ▶ Em caso de ingestão por engano, consultar o médico.
- ▶ Guardar os detergentes e os produtos de tratamento adicionais fora do alcance das crianças.



**⚠ AVISO – Risco de incêndio!**

O refrigerante R290 usado neste aparelho é ecológico, mas inflamável, podendo incendiar-se em contacto com chama descoberta ou fontes de ignição.

- ▶ Manter o aparelho afastado de chamas abertas e de fontes de

ignição.

**⚠ AVISO – Risco de explosão!**

Os resíduos no filtro de algodão podem incendiar-se durante a secagem.

- ▶ Limpar o filtro de algodão regularmente.

Objetos facilmente inflamáveis, como isqueiros ou fósforos, podem incendiar-se durante a secagem.

- ▶ Antes da secagem tire todos os objetos facilmente inflamáveis dos bolsos das peças de vestuário.

A roupa suja que tenha estado em contacto com solventes, óleo, cera, removedor de cera, tinta, massa lubrificante ou tira-nódoas pode inflamar-se durante a secagem.

- ▶ Não secar roupa suja neste aparelho.
- ▶ Lavar muito bem a roupa com água quente e detergente antes da secagem.
- ▶ Não utilizar o aparelho, se a roupa tiver sido previamente limpa com produtos químicos industriais.

**⚠ AVISO – Risco de incêndio!**

No caso de cancelamento prematuro da secagem, a roupa não arrefecerá o suficiente e pode inflamar-se.

- ▶ Não terminar o programa de secagem prematuramente.
- ▶ No caso de cancelamento prematuro da secagem, retirar a roupa imediatamente e esticá-la.

**⚠ CUIDADO – Risco de ferimentos!**

Se subir ou trepar para cima do aparelho, a tampa poderá partir.

- ▶ Não suba nem trepe para cima do aparelho.

Se se utilizar a porta aberta como assento ou apoio, o aparelho pode tombar.

- ▶ Não usar a porta do aparelho como apoio ou assento.
- ▶ Não colocar qualquer objeto na porta do aparelho.

Tocar no tambor em rotação pode ferir as mãos.

- ▶ Aguardar que o tambor fique completamente imobilizado antes de introduzir as mãos dentro do aparelho.

## 1.6 Limpeza e manutenção seguras

### **⚠ AVISO – Risco de choque elétrico!**

Reparações indevidas são perigosas.

- ▶ As reparações no aparelho apenas podem ser realizadas por técnicos qualificados.
- ▶ Para a reparação do aparelho só podem ser utilizadas peças sobresselentes originais.
- ▶ Se o cabo de alimentação deste aparelho sofrer algum dano, deverá ser substituído pelo fabricante ou pela sua Assistência Técnica, ou por um técnico devidamente qualificado para o efeito, para se evitarem situações de perigo.

A penetração de humidade pode provocar choques elétricos.

- ▶ Não utilizar aparelhos de limpeza a vapor, de alta pressão, mangueiras ou chuveiros para limpar o aparelho.

### **⚠ AVISO – Risco de ferimentos!**

O uso de peças sobresselentes e acessórios não originais é perigoso.

- ▶ Usar apenas peças sobresselentes e acessórios originais do fabricante.

### **⚠ AVISO – Risco de intoxicação!**

Ao utilizar-se produtos de limpeza contendo solventes podem ser gerados vapores tóxicos.

- ▶ Não utilizar produtos de limpeza contendo diluentes.

## 2 Evitar danos materiais

### ATENÇÃO!

Uma dosagem incorreta dos amaciadores, detergentes, produtos de tratamento adicionais e produtos de limpeza pode prejudicar o funcionamento do aparelho.

- ▶ Respeitar as recomendações de dosagem do fabricante.

Uma excedência da carga máxima prejudica o funcionamento do aparelho.

- ▶ Não ultrapasse e observe a carga máxima para cada programa.  
→ "Programas", *Página 22*

Um sobreaquecimento do aparelho pode prejudicar o funcionamento do mesmo.

- ▶ A abertura de ventilação no aparelho deve ser mantida desimpedida durante a operação.
- ▶ Garanta uma ventilação suficiente no compartimento.

Objetos leves, tais como, cabelo e algodão, podem ser aspirados pela abertura de ventilação do aparelho durante a operação e prejudicar o funcionamento do aparelho.

- ▶ Manter o espaço circundante do aparelho limpo durante a operação.
- ▶ Mantenha objetos leves afastados do aparelho.

O funcionamento com uma proteção contra algodão em falta, incompleta ou defeituosa (dependendo do equipamento do aparelho, p. ex., filtro de algodão, depósito de algodão, tela filtrante) pode causar danos no aparelho.

- ▶ Não utilizar o aparelho com uma proteção contra algodão em falta, incompleta ou defeituosa.

A espuma ou borracha alveolar pode desfazer-se ou derreter durante a secagem.

- ▶ Não secar roupa contendo espuma ou borracha alveolar.

Os produtos de limpeza inadequados podem danificar a superfície do aparelho.

- ▶ Não utilizar detergentes agressivos ou abrasivos.
- ▶ Não utilize produtos de limpeza com elevado teor de álcool.
- ▶ Não utilize esfregões de palha-d'áçõ ou esponjas abrasivas.
- ▶ Limpar o aparelho apenas com água e um pano macio e húmido.
- ▶ Remova de imediato todos os resíduos da lavagem, restos da névoa pulverizada ou quaisquer resíduos.

## 3 Proteção do meio ambiente e poupança

### 3.1 Eliminação da embalagem

Os materiais de embalagem são ecológicos e reutilizáveis.

- ▶ Separar os componentes e eliminá-los de acordo com o tipo de material.

### 3.2 Poupar energia

Se respeitar estas indicações, o seu aparelho irá consumir menos energia.

Opere o aparelho num espaço bem arejado e mantenha a abertura de ventilação do aparelho desimpedida.

- ✓ Uma troca de ar prejudicada prolonga a duração do programa e aumenta o consumo de energia.

Antes da secagem, centrifugar a roupa na máquina de lavar roupa.

- ✓ Roupa mais húmida prolonga a duração do programa e aumenta o consumo de energia.

Respeitar o volume máximo de carga dos programas.

→ "Programas", *Página 22*

- ✓ Uma ultrapassagem do volume máximo de carga prolonga a duração do programa e aumenta o consumo de energia.

Limpar o filtro de algodão → *Página 26* após a secagem.

- ✓ Um filtro de algodão sujo reduz o fluxo de ar no aparelho, prolonga a duração do programa e aumenta o consumo de energia.

Depois de limpar, secar bem os filtros no sistema de filtros da unidade inferior → *Página 28*.

- ✓ Filtros mais húmidos prolongam a duração do programa e aumentam o consumo de energia.

### 3.3 Modo de poupança de energia

Se não usar o aparelho durante muito tempo, este comuta automaticamente para o modo de poupança de energia. Todas as indicações apagam-se e **início pausa+carga** pisca.

O modo de poupança de energia termina ao usar novamente o aparelho.

---

## 4 Instalação e ligação

### 4.1 Desembalar o aparelho

#### ATENÇÃO!

Objetos que permanecem no tambor e que não estão previstos para o funcionamento no aparelho podem causar danos materiais e no aparelho.

- ▶ Antes do funcionamento, remover estes objetos, bem como os acessórios do tambor.

1. Remover por completo o material de embalagem e as mangas de proteção do aparelho.

→ "*Eliminação da embalagem*", *Página 11*

2. Examinar o aparelho em relação a danos visíveis.
3. Abra a porta.
4. Retirar os acessórios do tambor.
5. Feche a porta.

### 4.2 Âmbito de fornecimento

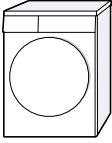

Depois de desembalar o aparelho, há que verificar todas as peças quanto a danos de transporte e se o material fornecido está completo.

#### ATENÇÃO!

O funcionamento com acessórios incompletos ou defeituosos pode afetar a função do aparelho ou causar danos materiais e no aparelho.

- ▶ Não operar o aparelho com acessórios incompletos ou defeituosos.
- ▶ Substituir acessórios correspondentes antes do funcionamento do aparelho.

→ "*Acessórios*", *Página 24*

Âmbito de fornecimento	Descrição
	Máquina de secar roupa
	Documentação de acompanhamento

### 4.3 Requisitos do local de instalação

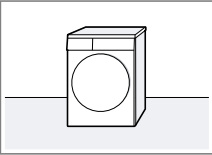
#### ATENÇÃO!

Se o aparelho for inclinado mais de 40°, pode verter água residual do aparelho e provocar danos materiais.

- ▶ Incliná-lo com cuidado.
  - ▶ Transportá-lo na vertical.
- Água residual congelada no aparelho pode originar danos no aparelho.
- ▶ Não instalar nem utilizar o aparelho em locais com risco de formação de gelo ou no exterior.

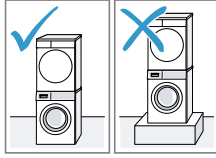
Se o aparelho for utilizado imediatamente após o transporte, o líquido de refrigeração contido no aparelho pode provocar danos no mesmo.

- ▶ Deixar repousar o aparelho durante duas horas imediatamente após o transporte, antes de ser utilizado.

Local de instalação	Requisitos
Relativamente ao piso	Coloque o aparelho sobre uma superfície limpa, plana e firme. Alinhar o aparelho → <i>Página 14.</i>
	

Local de instalação	Requisitos
---------------------	------------

Numa coluna de lavar-secar

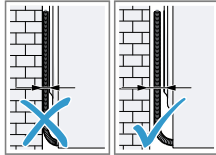


Este aparelho só deve ser colocado numa coluna de lavar-secar com o kit de ligação original do fabricante da máquina de secar.

- Kit de ligação com superfície de trabalho extensível  
→ *Página 24*
- Kit de ligação  
→ *Página 24*

Colocar este aparelho apenas sobre uma máquina de lavar do mesmo fabricante. A profundidade e largura deste aparelho deve coincidir com as dimensões da máquina de lavar.

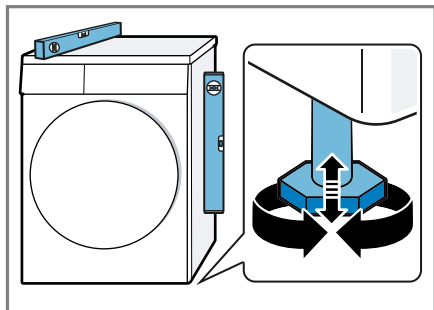
Não coloque a coluna de lavar/ secar sobre uma plataforma.

Local de instalação	Requisitos
Numa parede	Não entalar nenhuma mangueira ou cabo de ligação à corrente entre a parede e o aparelho.
	

## 4.4 Nivelar o aparelho

Para reduzir os ruídos e as vibrações, nivelar corretamente o aparelho.

- ▶ Rodar os pés reguláveis para nivelar o aparelho. Verificar o nivelamento com nível de bolha de ar.



Todos os pés do aparelho devem estar bem fixos ao chão.

## 4.5 Ligação elétrica do aparelho

1. Ligue a ficha elétrica do cabo elétrico do aparelho a uma tomada na proximidade do aparelho.  
Os dados de ligação do aparelho encontram-se nos Dados técnicos → *Página 45*.
2. Verifique o assentamento fixo da ficha elétrica.

## 5 Familiarização

### 5.1 Aparelho

Aqui encontra uma vista geral dos componentes do seu aparelho.

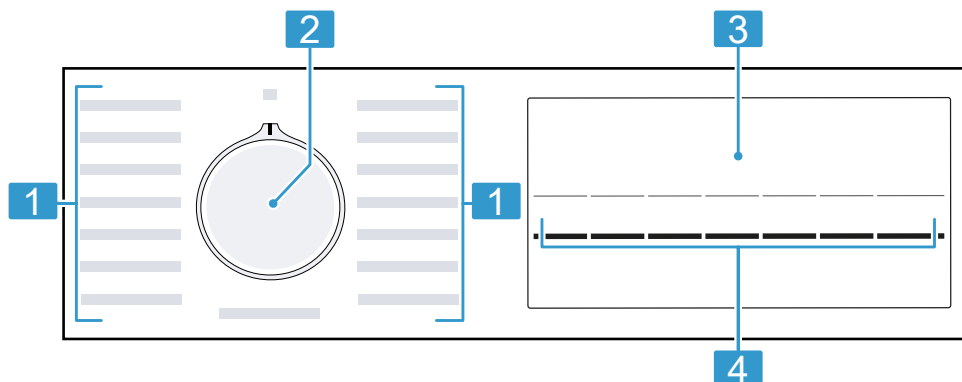


Consoante o tipo de aparelho, poderão divergir alguns detalhes da figura, p. ex., a cor e a forma.

<b>1</b>	Abertura de ventilação	<b>4</b>	Porta
<b>2</b>	Tampa de manutenção da unidade inferior → <i>Página 33</i>	<b>5</b>	Depósito da água de condensação → <i>Página 30</i>
<b>3</b>	Filtro de algodão → <i>Página 26</i>	<b>6</b>	Painel de comandos → <i>Página 16</i>

## 5.2 Painel de comandos

O painel de comandos permite regular todas as funções do seu aparelho e obter informações sobre o estado de operação.

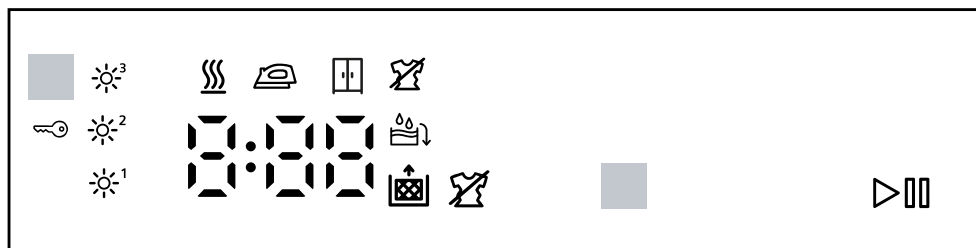


- 
- |          |  |
|----------|--|
| <b>1</b> | Programas → <i>Página 22</i>               |
| <hr/>    |  |
| <b>2</b> | Seletor de programas<br>→ <i>Página 25</i> |
| <hr/>    |  |
| <b>3</b> | Visor → <i>Página 17</i>                   |
| <hr/>    |  |
| <b>4</b> | Teclas → <i>Página 19</i>                  |
-



## 6 Visor




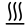



No visor são apresentados os valores de regulação atuais, as opções possíveis ou textos informativos.



Exemplo de indicação no display

Indicação	Denominação	Descrição
0:40 <sup>1</sup>	Duração do programa / tempo restante do programa	Duração previsível do programa ou tempo restante do programa em horas e minutos.
0:45	Programa de tempo	O programa de tempo está regulado. → "Programas temporizados", <i>Página 23</i>
10h <sup>1</sup>	Hora de conclusão do programa	→ "Teclas", <i>Página 20</i>
	Fecho de segurança para crianças	<ul style="list-style-type: none"> <li>■ acende-se: o fecho de segurança para crianças está ativado.</li> <li>■ pisca: o fecho de segurança para crianças está ativado e o aparelho foi operado. → "Desativar o fecho de segurança para crianças", <i>Página 31</i></li> </ul>
	Início/pausa	Iniciar, cancelar ou interromper <ul style="list-style-type: none"> <li>■ acende-se: o programa está a decorrer e pode ser cancelado ou interrompido.</li> <li>■ a piscar: o programa pode ser iniciado ou continuado.</li> </ul>
	Objetivo de secagem adaptado	O objetivo de secagem adaptado está ativado. → "Objetivo de secagem", <i>Página 21</i>
	Redução de vincos	A redução de vincos está ativada. → "Teclas", <i>Página 19</i>

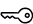

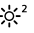


<sup>1</sup> Exemplo




Indicação	Denominação	Descrição
	Secagem delicada	Está ativada secagem delicada para tecidos sensíveis. → "Teclas", <i>Página 20</i>
	Depósito da água de condensação	Esvaziar o depósito da água de condensação → <i>Página 30</i> . Inserir o depósito da água de condensação → <i>Página 30</i> .
	Filtro de algodão Sistema de filtros da unidade inferior	Limpar o filtro de algodão → <i>Página 26</i> . Limpar o sistema de filtros da unidade inferior → <i>Página 28</i> .
Hot	Processo de arrefecimento	A roupa é arrefecida com o tambor a rodar, para evitar que a roupa fique danificada. O processo pode ser interrompido através da abertura da porta. <b>Nota:</b> Não altere o programa.
	Secar	Estado do programa
	Objetivo de secagem, seca para engomar	Estado do programa
	Objetivo de secagem, seca para guardar	Estado do programa
	Proteção antivincos	Estado do programa
-P-	Pausa	Estado do programa
End	Fim do programa	Estado do programa

<sup>1</sup> Exemplo

## 7 Teclas

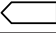

Aqui encontra uma visão geral das teclas e das respetivas possibilidades de ajuste.

Tecla	Seleção	Descrição
início pausa+carga	<ul style="list-style-type: none"> <li>■ iniciar</li> <li>■ cancelar</li> <li>■ colocar em pausa</li> </ul>	Iniciar, interromper ou colocar o programa em pausa.
 3 s.	<ul style="list-style-type: none"> <li>■ ativar</li> <li>■ desativar</li> </ul>	<p>Ativar ou desativar o fecho de segurança para crianças.</p> <p>Bloquear o painel de comandos contra uma operação involuntária.</p> <p>Se o fecho de segurança para crianças estiver ativado e o aparelho for desligado, o fecho permanece ativado.</p> <p>→ "Fecho de segurança para crianças", Página 31</p>
ajuste secado	<ul style="list-style-type: none"> <li>■ <sup>1</sup></li> <li>■ <sup>2</sup></li> <li>■ <sup>3</sup></li> </ul>	<p>Adaptar o objetivo de secagem.</p> <p>Se após a secagem com um determinado objetivo de secagem sentir que a roupa está demasiado húmida, poderá adaptar o objetivo de secagem.</p> <p>→ "Adaptar o objetivo de secagem", Página 21</p>
menos 	<ul style="list-style-type: none"> <li>■ ativar</li> <li>■ desativar</li> </ul>	<p>Ativar ou desativar a redução de vincos.</p> <p>No final do programa, o tambor move a roupa em intervalos regulares durante 60 minutos, para reduzir os vincos.</p>

Tecla	Seleção	Descrição
delicado 	<ul style="list-style-type: none"> <li>■ ativar</li> <li>■ desativar</li> </ul>	<p>Ativar ou desativar Secagem delicada.</p> <p>A temperatura é reduzida para tecidos delicados, p. ex., para poliacrílico ou elastano.</p> <p>A duração do programa é prolongada.</p>
termin. 	até 24 horas	<p>Definir a hora de conclusão do programa.</p> <p>A duração do programa já está incluída nas horas definidas.</p> <p>A duração do programa é indicada após o início do programa.</p>
	Seleção múltipla	<p>Regule a duração do programa para programas de tempo.</p> <p>→ <i>"Programas temporizados", Página 23</i></p>

## 8 Objetivo de secagem

Para cada programa automático está definido um objetivo de secagem. O objetivo de secagem estabelece quão seca ou húmida está a sua roupa após o final do programa.

Objetivo de secagem	Roupa	Resultado de secagem
extra seco	Roupa espessa, de várias camadas, difícil de secar.	A roupa está seca.
seco para guardar 	Roupa normal, com uma camada.	A roupa está seca.
seco 	Roupa normal, com uma camada.	A roupa ainda está ligeiramente húmida. Para evitar vincos após a secagem, passe a roupa a ferro ou estenda-a.

### 8.1 Alterar objetivo de secagem

Pode alterar o objetivo de secagem para alguns programas automáticos, para que a sua roupa fique mais seca ou mais húmida.

- ▶ Regular um programa automático com o objetivo de secagem pretendido.  
→ "Programas automáticos",  
Página 22

### 8.2 Adaptar o objetivo de secagem

Se sentir a roupa demasiado húmida após a secagem com um determinado objetivo de secagem, poderá adaptar o objetivo de secagem.

1. Regular um programa automático com o objetivo de secagem pretendido.  
→ "Programas automáticos",  
Página 22
  2. Prima **ajuste secado** .
- ✓ O visor exibe ☼<sup>1</sup>, ☼<sup>2</sup> ou ☼<sup>3</sup> .

## 9 Programas

Pode secar os seus tecidos através de um programa automático ou de um programa de tempo.



### 9.1 Programas automáticos

Programas automáticos são programas em que sensores de humidade medem a humidade residual da roupa durante a secagem. O programa só termina quando tiver sido alcançado o objetivo de secagem.

Cada programa automático tem um objetivo de secagem → *Página 21*. O objetivo de secagem define quão seca ou húmida está a roupa após o fim do programa.

#### Dicas

- Selecionar o objetivo de secagem de acordo com os tecidos ou do resultado de secagem pretendido. → "*Objetivo de secagem*", *Página 21*
- As etiquetas de limpeza e conservação da roupa dão informações adicionais para a seleção do programa.

Programa	Descrição	carga máx. (kg)
algodão <ul style="list-style-type: none"> <li>■ extra seco</li> <li>■ seco para guardar</li> <li>◀</li> <li>■ seco </li> </ul>	Secar tecidos fortes e resistentes a altas temperaturas em algodão ou linho.	8,0
sintéticos <ul style="list-style-type: none"> <li>■ extra seco</li> <li>■ seco para guardar</li> <li>■ seco </li> </ul>	Secar tecidos de fibras sintéticas e tecidos mistos.	3,5
mix	Secar tecidos em algodão e fibras sintéticas.	3,0
lingerie	Secar roupa interior delicada de renda, lã, cetim ou tecidos mistos.	2,0
outdoor	Secar vestuário impermeável e para o exterior com revestimento de membrana e têxteis hidrófugos.	1,5
camisas business	Secar camisas e blusas de algodão, linho, fibras sintéticas ou tecidos mistos. <b>Nota:</b> Para um resultado de secagem perfeito, seque, no máximo, 5 camisas ou 5 blusas. Após a secagem, passe a roupa a ferro ou estenda-a. A humidade residual distribui-se, então, uniformemente.	1,5

Programa	Descrição	carga máx. (kg)
express 40'	Secar tecidos em fibra sintética e algodão leve.	1,0
toalhas	Secar toalhas de mão e toalhões de banho fortes e resistente a temperaturas elevadas de algodão.	6,0

## 9.2 Programas temporizados

Programas temporizados são programas com uma duração definida ou regulável. O programa termina após terminar o tempo, mesmo que a roupa, p. ex., ainda não esteja seca. Os programas temporizados são adequados para secar peças individuais de roupa ou tecidos finos.

**Dica:** As etiquetas de limpeza e conservação da roupa dão informações adicionais para a seleção do programa.

Programa	Descrição	carga máx. (kg)
acabado lã	Secar a lã ou tecidos com percentagem de lã laváveis na máquina. <b>Nota:</b> Os tecidos ficam mais fofos, mas não secos. Após o fim do programa, retire os tecidos e deixe-os secar.	0,5
frío ☹️	Seque todos os tipos de tecidos, exceto lã e seda. Também adequado para refrescar ou arejar roupa com pouco uso.	3,0
quente ☺️	Seque todos os tipos de tecidos, exceto lã e seda. Adequado para roupa pré-seca ou ligeiramente húmida e para a secagem posterior de roupa grossa, com várias camadas.	3,0

## 10 Acessórios

Utilize acessórios originais. Estes foram especialmente concebidos para o seu aparelho.

**Nota:** Alguns acessórios estão disponíveis noutras cores. Contacte a → "Assistência Técnica", Página 43.

	<b>Utilização</b>	<b>Referência</b>
Kit de ligação	Colocar o aparelho em cima de uma máquina de lavar do mesmo fabricante e com a mesma largura e profundidade, para poupar espaço.	WZ11410
Kit de ligação com superfície de trabalho extensível	Colocar o aparelho em cima de uma máquina de lavar do mesmo fabricante e com a mesma largura e profundidade, para poupar espaço. A placa de trabalho extensível permite colocar e tirar a roupa do aparelho mais facilmente.	WZ20400
Distribuidor em Y	Ligar a mangueira de escoamento de água de um aparelho adicional na mesma saída do sifão.	15000490
Mangueira de escoamento da água	Direcionar a água de condensação em excesso diretamente para o sistema de canalização, sem esvaziar regularmente o depósito da água de condensação.	WZ20160
Esteira filtrante	Peça de substituição para proteção contra algodão para o sistema de filtros da unidade inferior.	12007650



	Utilização	Referência
Pedestal	Instale o aparelho sobre-levado para ser mais fácil colocar e tirar a roupa.	WZDP20D

## 11 Roupa

### 11.1 Preparar a roupa

#### ATENÇÃO!

Objetos deixados na roupa podem danificar a roupa e o tambor.

- ▶ Antes da operação, tire todos os objetos dos bolsos.

#### Nota

Se preparar a sua roupa, protege o aparelho e os tecidos.

- Escove terra e areia
- Separe a roupa por cor e tecido, nessa altura, preste atenção à etiqueta de conservação
- fechar fechos de correr, fechos de velcro, colchetes e ilhós
- Remova roletes e fitas de chumbo das cortinas
- Coloque a roupa desdobrada no tambor
- Torcer a roupa antes da secagem

## 12 Operação base

### 12.1 Ligar o aparelho

**Requisito:** O aparelho está corretamente instalado e ligado.

→ *"Instalação e ligação", Página 12*

- ▶ Regular o seletor de programas para um programa.

### 12.2 Regular um programa

1. Rode o seletor de programas e regule o programa desejado.  
→ *"Programas", Página 22*
2. É possível adaptar as regulações do programa.  
→ *"Ajustar regulações de programas", Página 25*

### 12.3 Ajustar regulações de programas

Dependendo do programa e do progresso do programa, poderá ajustar ou ativar e desativar as regulações.

**Requisito:** Um programa está regulado.

→ *"Regular um programa", Página 25*

- ▶ Ajustar as regulações de programas.  
→ *"Teclas", Página 19*

**Nota:** As regulações não são guardadas de modo permanente para o programa.

### 12.4 Introduzir a roupa

**Nota:** Para evitar a formação de vincos, tenha em atenção a carga máxima dos programas.

→ *"Programas", Página 22*

#### Requisitos

- A roupa está preparada e separada.  
→ *"Roupa", Página 25*
- O tambor está vazio.

1. Abra a porta.
2. Coloque a roupa no tambor.
3. Feche a porta.

Certifique-se de que não fica entalada roupa na porta.

## 12.5 Iniciar o programa

**Requisito:** Um programa está regulado.

→ *"Regular um programa", Página 25*

- ▶ Prima **início pausa+carga** .
- ✓ O visor mostra a duração do programa ou a hora de conclusão do programa.
- ✓ Após o fim do programa, o visor indica: "End" .

**Nota:** Quando surge "Hot" , o aparelho está a arrefecer a roupa.

Quando "Hot" se apaga, a roupa está arrefecida.

## 12.6 Alterar a hora de conclusão do programa ativado

Antes de iniciar o programa, pode alterar repetidamente a hora de conclusão do programa regulada e ativada.

### Requisitos

- O programa está regulado.  
→ *"Regular um programa", Página 25*
- A hora de conclusão do programa está regulada e ativada.  
→ *"Teclas", Página 20*

#### 1. Prima **início pausa+carga** .

A hora de conclusão do programa está em pausa.

#### 2. Prima **termin.** , até que o visor exiba a hora de conclusão pretendida do programa.

#### 3. Prima **início pausa+carga** .

Está ativa a hora de conclusão do programa.

## 12.7 Colocar +Carga

Após o início do programa, pode retirar ou colocar roupa a qualquer momento.

#### 1. Prima **início pausa+carga** .

O processo de arrefecimento inicia automaticamente após aprox.

30 segundos e arrefece a roupa com o tambor a rodar. Caso pretenda evitar ou interromper o processo de arrefecimento, abra a porta.

→ *"Visor", Página 18*

#### 2. Abra a porta.

#### 3. Coloque mais roupa ou retire-a.

#### 4. Feche a porta.

#### 5. Prima **início pausa+carga** .

## 12.8 Cancelar programa

#### 1. Prima **início pausa+carga** .

#### 2. Abra a porta.

#### 3. Retirar a roupa.

→ *"Retirar a roupa", Página 26*

## 12.9 Retirar a roupa

#### 1. Abra a porta.

#### 2. Retirar a roupa do tambor.

## 12.10 Desligar o aparelho

- ▶ Colocar o seletor de programas em  .

## 12.11 Filtro de algodão


Durante a secagem, o algodão da roupa acumula-se no filtro de algodão. O filtro de algodão protege o aparelho do algodão.

### Limpar o filtro de algodão

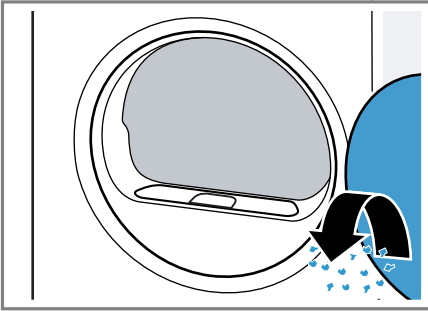
Limpe o filtro de algodão quando o programa de secagem tiver terminado ou o visor exibir uma mensagem durante o funcionamento.

**Nota:** Se não limpar o aparelho como descrito, o funcionamento do aparelho pode ser prejudicado.

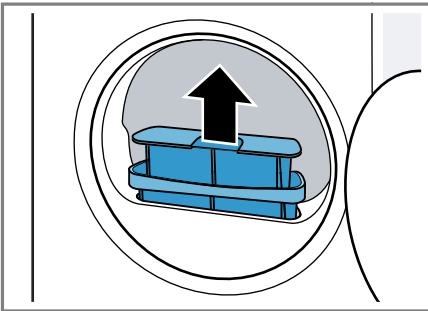
### Requisitos

- Após a secagem, o visor exibe: "End"
- ou, durante o funcionamento, o visor exibe: .

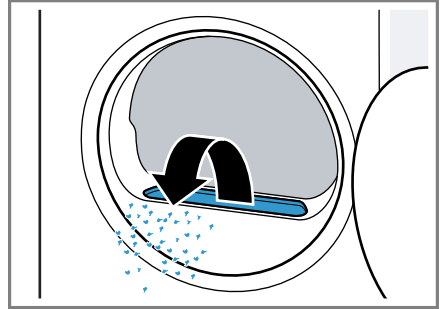
1. Abra a porta.
2. Remova o algodão da porta.



3. Remover o filtro de algodão de duas partes.

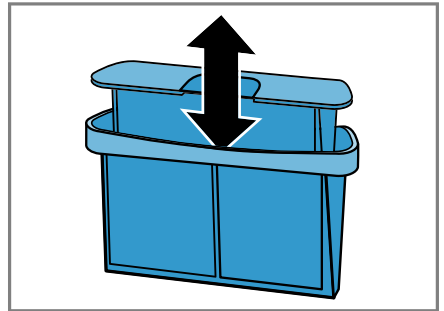


4. Remover o algodão da cavidade.

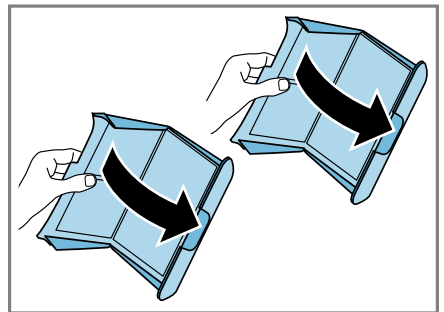


Certifique-se de que não cai algodão para dentro da conduta do ar.

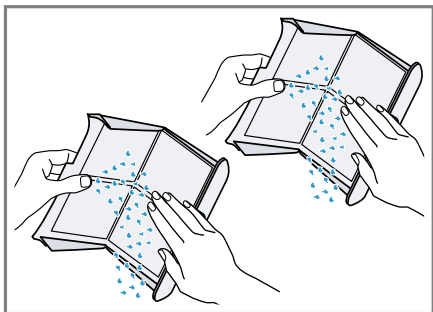
5. Separe o filtro de algodão de duas partes.



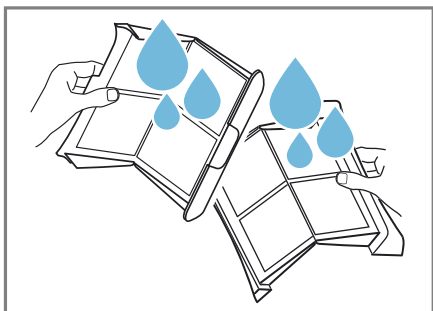
6. Abra os dois filtros de algodão.



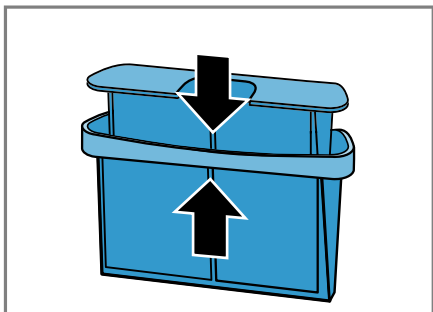
7. Remova o algodão.



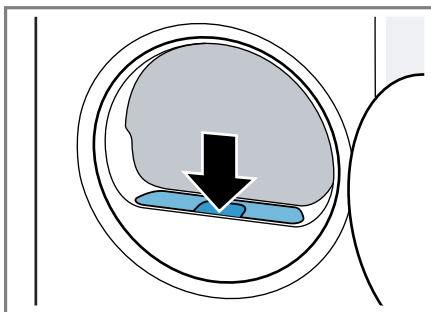
8. Lave bem os dois filtros de algodão com água quente corrente e seque.



9. Feche os dois filtros de algodão e junte-os.



10. Coloque o filtro de algodão de duas partes.



11. Feche a porta.

## 12.12 Sistema de filtros da unidade inferior


Durante a secagem, o algodão da roupa acumula-se no sistema de filtros da unidade inferior. O sistema de filtros protege o aparelho do algodão.

### Limpar o sistema de filtros da unidade inferior

Se o visor exibir uma mensagem durante o funcionamento, limpe o sistema de filtros da unidade inferior.

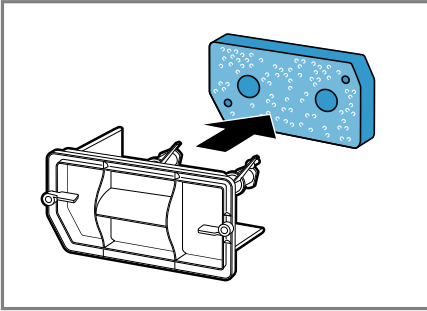
#### Notas

- Pode limpar o sistema de filtros regularmente sem que seja exibida a mensagem no visor. Não é necessário limpar após cada secagem.
- Se não limpar o aparelho como descrito, o funcionamento do aparelho pode ser prejudicado.

**Requisito:** Durante o funcionamento, o visor exibe: .

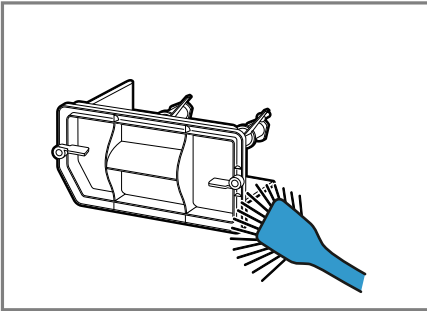
1. Limpe o filtro de algodão → *Página 26.*
2. Abrir a unidade inferior → *Página 33.*

3. Remova a esteira filtrante cuidadosamente dos suportes.



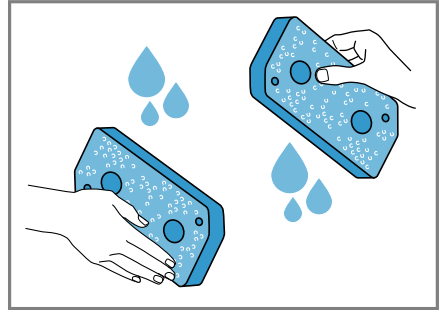
Assegure-se de não deformar nem danificar a esteira filtrante.

4. Limpar a cobertura do permutador térmico com uma escova macia.



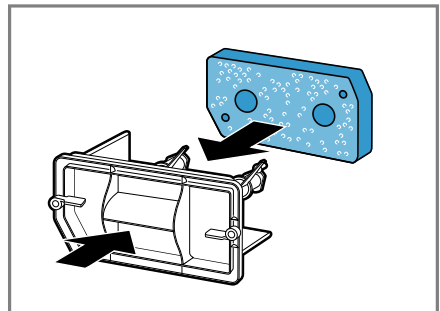
Assegure-se de remover toda a sujidade do vedante.

5. Lave bem a esteira filtrante em água quente corrente e espalhe a água com a mão.



Pode remover fortes sujidades cuidadosamente com um aspirador. Não limpe a esteira filtrante com produtos de limpeza.

6. Insira a esteira filtrante nos suportes.



Certifique-se de que não deforma nem a esteira filtrante limpa, nem a insere ao contrário nos suportes.

**Nota:** Pode encomendar a esteira filtrante → *Página 24* como peça sobresselente junto do Serviço de Assistência Técnica.

7. Fechar a unidade inferior → *Página 35*.


## 12.13 Depósito da água de condensação

Durante a secagem forma-se água de condensação, que o seu aparelho utiliza para a limpeza automática. A máquina vem programada de fábrica para acumular a água de condensação no respetivo depósito do aparelho.

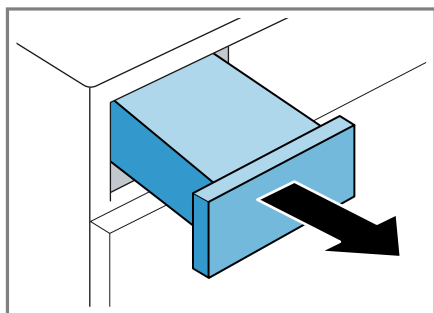
### Esvaziar o depósito da água de condensação

Esvazie o depósito da água de condensação quando o programa de secagem tiver terminado ou o visor exibir uma mensagem durante o funcionamento.

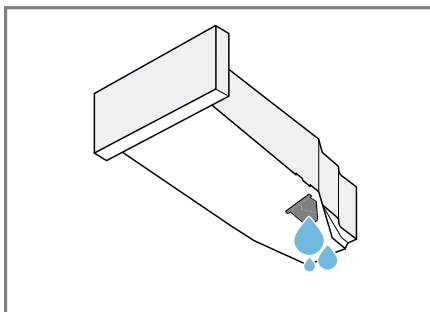
#### Requisitos

- Após a secagem, o visor exibe: "End"
- ou, durante o funcionamento, o visor exibe: .

1. Retire o depósito da água de condensação na horizontal.



2. Esvaziar o depósito da água de condensação.

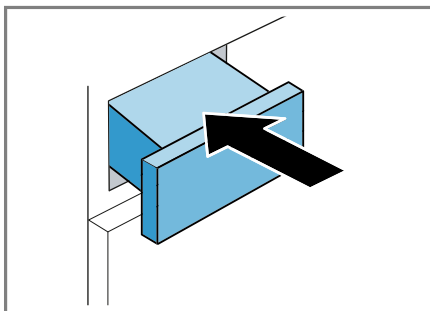


Certifique-se de que o depósito da água de condensação está inserido antes da colocação em funcionamento do aparelho.

→ "Inserir o depósito da água de condensação", Página 30

### Inserir o depósito da água de condensação

- ▶ Insira o depósito da água de condensação até ao batente.





---

## 13 Fecho de segurança para crianças

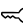

Bloquear o aparelho contra uma operação involuntária nos comandos.

### 13.1 Ativar fecho de segurança para crianças

- ▶ Premir as duas teclas  **3 s.** durante aprox. 3 segundos.
- ✓ O visor exibe .
- ✓ Os comandos estão bloqueados.
- ✓ O fecho de segurança para crianças permanece ativado mesmo depois de desligar o aparelho e em caso de falha de energia.

### 13.2 Desativar o fecho de segurança para crianças

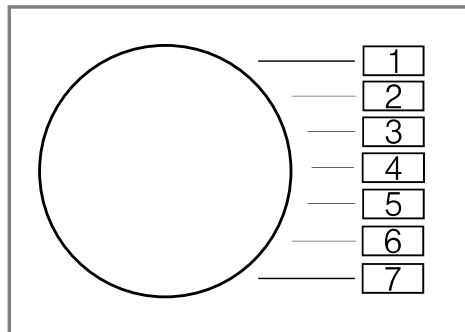
**Requisito:** Para desativar o fecho de segurança para crianças, o aparelho tem de estar ligado.

- ▶ Premir as duas teclas  **3 s.** durante aprox. 3 segundos.
- ✓ No visor apaga-se .

## 14 Regulações base

Pode ajustar as regulações base do seu aparelho às suas necessidades.

### 14.1 Visão geral das regulações base



Regulação base	Posição do programa	Valor	Descrição
Sinal sonoro	3	0 (desligado) 1 (baixo) 2 (médio) 3 (alto) 4 (muito alto)	Ajustar o volume do sinal no final do programa.
Sinal teclas	4	0 (desligado) 1 (baixo) 2 (médio) 3 (alto) 4 (muito alto)	Regular o volume do sinal ao selecionar as teclas.
Velocidade de centrifugação da máquina de lavar roupa	2	Exemplo: 600 (baixa) ✓ 1800 (alta)	Regular a velocidade de centrifugação da máquina de lavar roupa. O valor regulado prolonga ou reduz o tempo de duração indicado dos programas automáticos.



## 14.2 Alterar as regulações base

1. Ajuste o seletor de programas para a posição 1.



2. Prima **início pausa+carga** e rode simultaneamente o seletor de programas para a posição 2.
- ✓ O visor mostra o valor atual.
3. Rode o seletor de programas para a posição pretendida.  
→ *"Visão geral das regulações base", Página 32*
4. Para alterar o valor, prima ☀ / **termin.** ☁ .
5. Para guardar a alteração, desligue o aparelho.

## 15 Limpeza e manutenção

Para que o seu aparelho se mantenha durante muito tempo operacional, deve proceder a uma limpeza e manutenção cuidadosa do mesmo.

### 15.1 Dicas para a limpeza e conservação

Limpe o exterior e os comandos da máquina ape-	As peças do aparelho permanecem limpas e higienizadas.
--	--

nas com água e um pano húmido.

Remover de imediato todos os resíduos da lavagem, restos da névoa pulverizada ou objetos.	É mais fácil remover depósitos sem deixar resíduos quando são recentes.
---	---

Depois de utilizar o aparelho, deixe a porta aberta.	A água residual pode secar e reduz-se a formação de odores no aparelho.
--	---

## 15.2 Unidade inferior

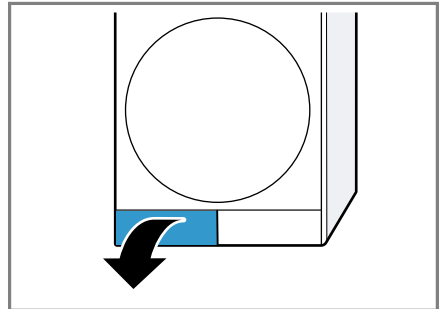
A unidade inferior é a área inferior acessível do aparelho, onde se encontra o permutador de calor.

### Abrir unidade inferior

#### Requisitos

- O aparelho arrefeceu durante 30 minutos.
- A porta do aparelho está fechada.

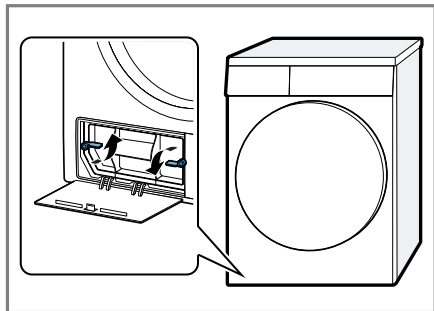
1. Abrir a tampa de manutenção.



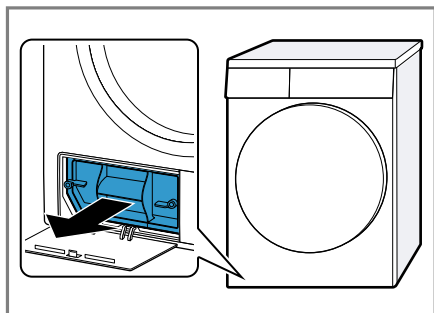
Se estender um pano por baixo da tampa de manutenção, pode recolher os restos de água da unidade inferior.

## pt Limpeza e manutenção

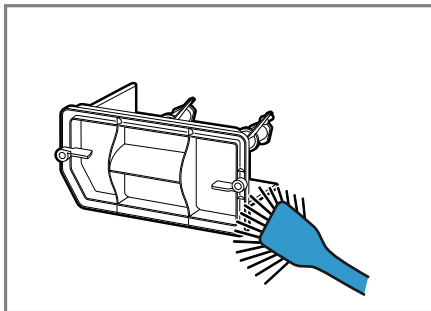
2. Abrir a alavanca da cobertura do permutador térmico.



3. Extrair a cobertura do permutador térmico pela pega.

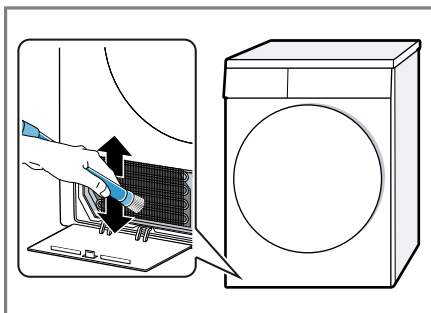


2. Limpar a cobertura do permutador térmico com uma escova macia.



Assegure-se de remover toda a sujidade do vedante.

3. Limpar cuidadosamente as lamelas do permutador térmico com o bocal para escovas dum aspirador.



Assegure-se de aspirar as lamelas de cima para baixo e de não as deformar nem danificar.

### Limpar a unidade inferior

Pode remover sujidade visível na unidade inferior.

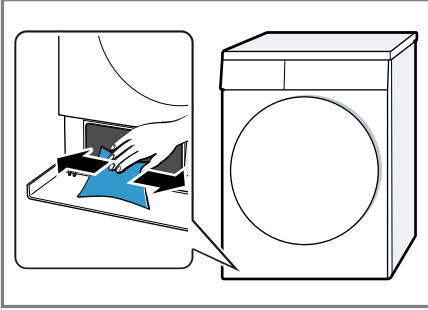
#### **⚠ CUIDADO** **Risco de corte!**

As arestas vivas do permutador térmico podem causar cortes em caso de contacto.

- ▶ Não tocar nas lamelas do permutador térmico.

1. Abrir a unidade inferior → *Página 33.*

4. Limpe a abertura com um pano macio e húmido.



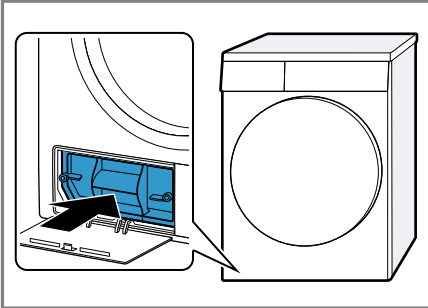
5. Fechar a unidade inferior → *Página 35*.

### Fechar unidade inferior

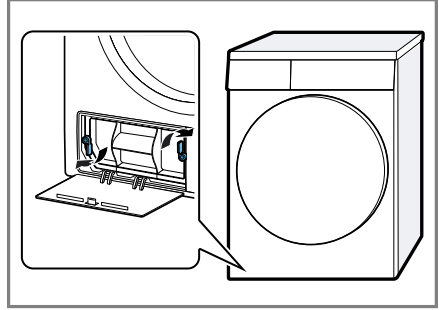
**Requisito:** A unidade inferior está aberta.

→ "Abrir unidade inferior", *Página 33*

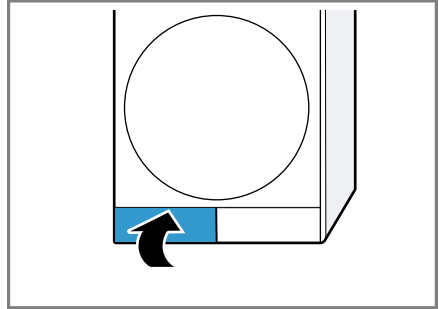
1. Inserir a cobertura do permutador térmico pela pega.



2. Fechar a alavanca da cobertura do permutador térmico.



3. Fechar a tampa de manutenção.



## 15.3 Sensor de humidade

O sensor de humidade deste aparelho determina a humidade da sua roupa durante a secagem. O aparelho altera o tempo de duração do programa automático em função da humidade residual da roupa.

### Limpar o sensor de humidade

Após algum tempo, podem acumular-se no sensor de humidade resíduos de calcário, detergentes e produtos de tratamento. Limpe o sensor de humidade com regularidade.

### ATENÇÃO!

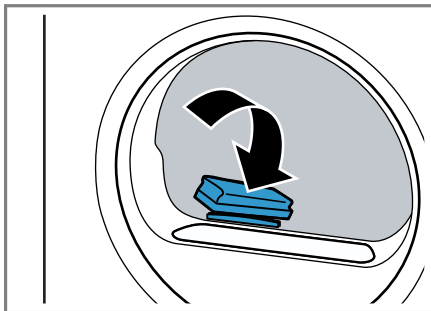
Objetos duros ou ásperos podem danificar o sensor de humidade.

- ▶ Não utilizar objetos duros ou ásperos, produtos abrasivos ou palha de aço para a limpeza.

**Nota:** Se não limpar o aparelho como descrito, o funcionamento do aparelho pode ser prejudicado.

1. Abrir a porta.

2. Limpar o sensor de humidade com uma esponja.



## 16 Eliminar falhas


Pequenas anomalias no aparelho podem ser eliminadas pelo próprio utilizador. Antes de contactar a Assistência técnica, consulte as informações sobre a eliminação de anomalias. Isto permite evitar custos desnecessários.


### AVISO


#### Risco de choque elétrico!

Reparações indevidas são perigosas.

- ▶ As reparações no aparelho apenas podem ser realizadas por técnicos qualificados.
- ▶ Para a reparação do aparelho só podem ser utilizadas peças sobresselentes originais.
- ▶ Se o cabo de alimentação deste aparelho sofrer algum dano, deverá ser substituído pelo fabricante ou pela sua Assistência Técnica, ou por um técnico devidamente qualificado para o efeito, para se evitarem situações de perigo.

Avaria	Causa e diagnóstico
"Hot" e tambor gira.	<p>Processo de arrefecimento ativo.</p> <ol style="list-style-type: none"> <li>1. Não é uma anomalia.</li> <li>2. Não altere o programa durante o processo de arrefecimento.</li> </ol> <p><b>Nota:</b> O processo de arrefecimento demora até 10 minutos. Pode continuar a utilizar o aparelho.</p>
Zumbido.	<p>Compressor ativo.</p> <ul style="list-style-type: none"> <li>▶ Não é uma avaria - ruído normal de funcionamento.</li> </ul>
O visor está apagado e <b>início pausa+car-ga</b> pisca.	<p>O modo de poupança de energia está ativo.</p> <ul style="list-style-type: none"> <li>▶ Prima uma tecla qualquer.</li> <li>✓ O visor acende novamente.</li> </ul>
	<p>O filtro de algodão está sujo.</p> <ul style="list-style-type: none"> <li>▶ → "<i>Limpar o filtro de algodão</i>", <i>Página 26</i></li> </ul> <p>O filtro da unidade inferior está sujo.</p> <ul style="list-style-type: none"> <li>▶ → "<i>Limpar o sistema de filtros da unidade inferior</i>", <i>Página 28</i></li> </ul>
O aparelho não funciona.	<p>A ficha do cabo de alimentação não está inserida.</p> <ul style="list-style-type: none"> <li>▶ Ligue o aparelho à corrente elétrica.</li> </ul> <p>O fusível na caixa de fusíveis foi acionado.</p> <ul style="list-style-type: none"> <li>▶ Verifique o fusível na caixa de fusíveis.</li> </ul> <p>Faltou a alimentação elétrica.</p> <ul style="list-style-type: none"> <li>▶ Verifique se a iluminação ambiente ou outros aparelhos no mesmo espaço estão a funcionar.</li> </ul>

Avaria	Causa e diagnóstico
O aparelho está em pausa, mas o tambor gira.	<p>Processo de arrefecimento ativo.</p> <ul style="list-style-type: none"> <li>▶ Não é uma avaria - nenhuma ação necessária.</li> </ul>
Formação de vincos.	<p>A quantidade de carga é demasiado alta.</p> <ul style="list-style-type: none"> <li>▶ Tenha em atenção a capacidade máxima de carga de → <i>"Programas", Página 22.</i></li> </ul>
	<p>A roupa fica demasiado tempo no tambor após a secagem.</p> <ol style="list-style-type: none"> <li>1. Retire a roupa do tambor imediatamente após a secagem.</li> <li>2. Estenda as peças de roupa para arrefecerem.</li> </ol>
	<p>Regulado um programa inadequado para o tipo de tecido.</p> <ul style="list-style-type: none"> <li>▶ Regule o programa adequado para o tipo de tecido. → <i>"Programas", Página 22</i></li> </ul>
	<p>Tecidos sintéticos secados durante demasiado tempo.</p> <ul style="list-style-type: none"> <li>▶ → <i>"Alterar objetivo de secagem", Página 21.</i></li> <li>▶ → <i>"Adaptar o objetivo de secagem", Página 21.</i></li> </ul>
	<p>Proteção antivincos não ativada.</p> <ul style="list-style-type: none"> <li>▶ Ative a proteção antivincos. → <i>"Teclas", Página 19</i></li> </ul>
 e programa cancelado.	<p>Depósito da água de condensação cheio.</p> <ol style="list-style-type: none"> <li>1. → <i>"Esvaziar o depósito da água de condensação", Página 30.</i></li> <li>2. → <i>"Inserir o depósito da água de condensação", Página 30.</i></li> <li>3. → <i>"Iniciar o programa", Página 26.</i></li> </ol>
	<p>A mangueira de escoamento da água está dobrada ou entalada.</p> <ol style="list-style-type: none"> <li>1. Certifique-se de que a mangueira de escoamento da água não está dobrada nem entalada.</li> <li>2. Coloque a mangueira de escoamento da água sem vincos.</li> </ol>
	<p>A mangueira de escoamento da água não está corretamente ligada.</p> <ul style="list-style-type: none"> <li>▶ Certifique-se de que a mangueira de escoamento da água está corretamente ligada.</li> </ul>
	<p>A mangueira de escoamento da água está obstruída.</p>

<b>Avaria</b>	<b>Causa e diagnóstico</b>
<p> e programa cancelado.</p>	<p>▶ Enxague a mangueira de escoamento da água com água da rede pública.</p>
<p>Água de condensação no depósito da água de condensação embora a mangueira de escoamento da água esteja ligada.</p>	<p>Encontram-se corpos estranhos na unidade inferior</p> <ol style="list-style-type: none"> <li>1. → "Abrir unidade inferior", Página 33.</li> <li>2. Remova os corpos estranhos existentes.</li> <li>3. → "Fechar unidade inferior", Página 35.</li> </ol> <hr/> <p>O aparelho utiliza água de condensação para a auto-limpeza automática.</p> <p>▶ Não é uma avaria - nenhuma ação necessária.</p> <hr/> <p>A mangueira de escoamento da água não está corretamente ligada.</p> <p>▶ Certifique-se de que a mangueira de escoamento da água está corretamente ligada.</p>
<p>O programa não inicia.</p>	<p>O fecho de segurança para crianças está ativado.</p> <p>▶ → "Desativar o fecho de segurança para crianças", Página 31</p>
<p></p>	<p><b>início pausa+carga</b> não foi premido.</p> <p>▶ Prima <b>início pausa+carga</b> .</p> <hr/> <p>Nenhum programa regulado.</p> <ol style="list-style-type: none"> <li>1. → "Regular um programa", Página 25.</li> <li>2. → "Iniciar o programa", Página 26.</li> </ol>
<p>A duração do programa altera-se durante a secagem.</p>	<p>A execução do programa é otimizada eletronicamente. Isso pode levar a uma alteração da duração do programa.</p> <p>▶ Não é uma avaria - nenhuma ação necessária.</p>
<p>Ruído de bombagem.</p>	<p>Bomba da água de condensação ativa.</p> <p>▶ Não é uma avaria - ruído normal de funcionamento.</p>
<p>Ruído sibilante.</p>	<p>Ventilação do compressor ativa.</p> <p>▶ Não é uma avaria - ruído normal de funcionamento.</p>
<p>O tempo de secagem é demasiado longo.</p>	<p>O filtro da unidade inferior está sujo.</p> <p>▶ → "Limpar o sistema de filtros da unidade inferior", Página 28</p>
<p></p>	<p>O filtro de algodão está sujo.</p> <p>▶ → "Limpar o filtro de algodão", Página 26</p>
<p></p>	<p>A temperatura ambiente é superior a 30 °C.</p> <p>▶ Certifique-se de que a temperatura ambiente está abaixo dos 30°C.</p>
<p></p>	<p>A temperatura ambiente é inferior a 15 °C.</p>

<b>Avaria</b>	<b>Causa e diagnóstico</b>
O tempo de secagem é demasiado longo.	<p>▶ Certifique-se de que a temperatura ambiente está acima dos 15 °C.</p>
	<p>Circulação insuficiente do ar no local de instalação do aparelho.</p> <p>▶ Ventile o local de instalação do aparelho.</p>
	<p>A abertura de ventilação do aparelho está bloqueada.</p> <p>▶ Certifique-se de que a abertura de ventilação do aparelho está desimpedida.</p>
	<p>O permutador térmico está sujo.</p> <ol style="list-style-type: none"><li>1. Abrir unidade inferior. → <i>"Abrir unidade inferior", Página 33.</i></li><li>2. Limpe o permutador térmico. → <i>"Limpar a unidade inferior", Página 34.</i></li><li>3. Fechar unidade inferior. → <i>"Fechar unidade inferior", Página 35.</i></li></ol>
Derrame de água.	<p>Aparelho não está bem alinhado.</p> <p>▶ → <i>"Nivelar o aparelho", Página 14</i></p>
	<p>O vedante da cobertura do permutador térmico está sujo.</p> <p>▶ Limpe o vedante da cobertura do permutador térmico. → <i>"Limpar o sistema de filtros da unidade inferior", Página 28</i></p>
	<p>A mangueira de escoamento da água não está corretamente ligada.</p> <p>▶ Certifique-se de que a mangueira de escoamento da água está corretamente ligada.</p>
	<p>A alavanca da cobertura do permutador térmico não está bem fechada.</p> <p>▶ Certifique-se de que a alavanca da cobertura do permutador térmico está bem fechada. → <i>"Fechar unidade inferior", Página 35</i></p>
A roupa está demasiado húmida.	<p>Regulado um programa inadequado para o tipo de tecido.</p> <p>▶ Regule um programa de tempo para secar a roupa posteriormente. → <i>"Programas", Página 22</i></p>
	<p>Faltou a alimentação elétrica.</p> <p>▶ Verifique se a iluminação ambiente ou outros aparelhos no mesmo espaço estão a funcionar.</p>
	<p>A quantidade de carga é demasiado alta.</p>



<b>Avaria</b>	<b>Causa e diagnóstico</b>
A roupa está demasiado húmida.	<ul style="list-style-type: none"> <li>▶ Tenha em atenção a capacidade máxima de carga de → "<i>Programas</i>", <i>Página 22</i>.</li> </ul>
A roupa quente parece mais húmida do que está no fim do programa.	<ol style="list-style-type: none"> <li>1. Retire a roupa do tambor imediatamente após a secagem.</li> <li>2. Estenda as peças de roupa para arrefecerem.</li> </ol>
Regulado um objetivo de secagem inadequado.	<ul style="list-style-type: none"> <li>▶ → "<i>Alterar objetivo de secagem</i>", <i>Página 21</i>.</li> </ul>
Objetivo de secagem não ajustado.	<ul style="list-style-type: none"> <li>▶ → "<i>Adaptar o objetivo de secagem</i>", <i>Página 21</i>.</li> </ul>
A quantidade de carga é demasiado baixa.	<ul style="list-style-type: none"> <li>▶ Regule um programa de tempo para secar a roupa posteriormente. → "<i>Programas</i>", <i>Página 22</i></li> </ul>
Sensor de humidade sujo.	<ul style="list-style-type: none"> <li>▶ → "<i>Limpar o sensor de humidade</i>", <i>Página 35</i>.</li> </ul>
Processo de secagem cancelado e depósito da água de condensação cheio.	<ol style="list-style-type: none"> <li>1. → "<i>Esvaziar o depósito da água de condensação</i>", <i>Página 30</i>.</li> <li>2. → "<i>Inserir o depósito da água de condensação</i>", <i>Página 30</i>.</li> <li>3. → "<i>Iniciar o programa</i>", <i>Página 26</i>.</li> </ol>

---

## 17 Transportar, armazenar e eliminar

### 17.1 Preparar o aparelho para o transporte

#### ATENÇÃO!

Se o aparelho for utilizado imediatamente após o transporte, o líquido de refrigeração contido no aparelho pode provocar danos no mesmo.

- ▶ Deixar repousar o aparelho durante duas horas imediatamente após o transporte, antes de ser utilizado.

**Dica:** O aparelho pode conter água residual e gotejar ao ser transportado. Transporte o aparelho na vertical.

#### Requisitos

- O depósito da água de condensação está esvaziado. Esvaziar o depósito da água de condensação → *Página 30*
- O aparelho está ligado. → *"Ligar o aparelho", Página 25*

1. Regule um programa à escolha → *Página 25.*
2. Inicie o programa → *Página 26* e aguarde 5 minutos.
- ✓ A água de condensação foi bombeada.
3. Desligue o aparelho. → *"Desligar o aparelho", Página 26*
4. Separe a mangueira de escoamento da água do ponto de união.
5. Fixe a mangueira de escoamento de água no aparelho contra desconexão involuntária.

Certifique-se de que não vinca a mangueira de escoamento da água.

6. Esvaziar o depósito da água de condensação → *Página 30.*

7. Inserir o depósito da água de condensação → *Página 30.*
8. Desligue a ficha do aparelho da fonte de alimentação.
- ✓ O aparelho está pronto para o transporte.

### 17.2 Eliminar o aparelho usado

Através duma eliminação compatível com o meio ambiente, podem ser reutilizadas matérias-primas valiosas.

#### AVISO

##### Risco de danos para a saúde!

As crianças podem fechar-se dentro do aparelho, correndo perigo de vida.

- ▶ Não instalar o aparelho por trás de uma porta que bloqueie ou impeça a abertura da porta do aparelho.
- ▶ Em caso de aparelhos fora de uso, retirar a ficha elétrica do cabo elétrico e, em seguida, separar o cabo elétrico e destruir a fechadura da porta do aparelho, de modo a que a porta deixe de fechar.

#### AVISO

##### Risco de incêndio!

O agente refrigerador R290 neste aparelho é ecológico mas inflamável e pode incendiar-se em aparelhos que não sejam eliminados em conformidade com as normas vigentes.

- ▶ Eliminar o aparelho em conformidade com as normas vigentes.
- ▶ Não danificar os tubos do circuito de refrigeração.

1. Desligar a ficha de rede do cabo elétrico.
2. Cortar o cabo elétrico.
3. Elimine o aparelho de forma ecológica.

Para obter mais informações sobre os procedimentos atuais de eliminação, contacte o seu Agente Especializado ou os Serviços Municipais da sua zona.



Este aparelho está marcado em conformidade com a Directiva 2012/19/UE relativa aos resíduos de equipamentos eléctricos e electrónicos (waste electrical and electronic equipment - WEEE).  
A directiva estabelece o quadro para a criação de um sistema de recolha e valorização dos equipamentos usados válido em todos os Estados Membros da União Europeia.

## 18 Assistência Técnica

Pode adquirir peças de substituição originais relevantes para o funcionamento em conformidade com o regulamento relativo aos requisitos de conceção ecológica junto da nossa Assistência Técnica para um tempo de duração de, pelo menos, 10 anos a partir da colocação do seu aparelho no mercado dentro do Espaço Económico Europeu.

**Nota:** A Assistência Técnica é gratuita no âmbito das condições de garantia do fabricante.

Pode obter informações detalhadas sobre o período e as condições de garantia no seu país junto da nossa Assistência Técnica, do comerciante ou na nossa página web.

Se contactar a Assistência Técnica, deve ter à mão o número de produto (E-Nr.) e o número de fabrico (FD) do seu aparelho.

Os dados de contacto da Assistência Técnica encontram-se no registo de pontos de Assistência Técnica em anexo ou na nossa página web.

### 18.1 Número do produto (E-Nr.) e número de fabrico (FD)


Encontra o número de produto (E-Nr.) e o número de fabrico (FD) na placa de características do aparelho. Consoante o modelo, a placa de características encontra-se:

- do lado interior da porta.
- do lado interior da tampa de manutenção.
- na parte traseira do aparelho.

Aponte os dados para ter sempre à mão os dados do seu aparelho e o número de telefone da Assistência Técnica.

## 19 Valores de consumo

O programa

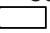
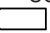
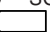
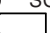
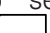
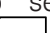






**algodão seco para guardar**  (identificado através da "seta") é adequado para a secagem de roupa de algodão com um teor de humidade normal e o mais eficiente em termos de consumo de energia para a secagem de roupa de algodão húmida.

Os valores de consumo deste programa indicados na etiqueta energética referem-se a um teor de humidade da roupa de 60%.

Os valores indicados para outras programas são valores de orientação e foram determinados em conformidade com a norma em vigor EN61121.

Os valores efetivos podem divergir dos valores indicados em função do tipo de tecido, da composição da roupa a secar, da humidade restante no tecido, do grau de secagem definido, da quantidade de carga, das condições ambientais e da ativação de funções adicionais.

No estado de fornecimento do aparelho, a duração previsível do programa / função Termina em indicada na seleção de programa, no visor do aparelho, baseia-se numa velocidade de centrifugação na máquina de lavar roupa de 1000 r.p.m.

Programa	Humidade final (%)	Carga (kg)	Velocidade de centrifugação (rpm)	Humidade inicial (%)	Tempo de duração do programa (h:min)	Consumo de energia (kWh/ciclo)
algodão seco para guardar 	0,0	8,0	1400	50	3:01	1,63
algodão seco para guardar 	0,0	4,0	1400	50	1:56	1,00
algodão seco para guardar 	0,0	8,0	1000	60	3:25	1,87
algodão seco para guardar 	0,0	4,0	1000	60	2:10	1,14
algodão seco para guardar 	0,0	8,0	800	70	3:50	2,11
algodão seco para guardar 	0,0	4,0	800	70	2:25	1,28
algodão seco 	12,0	8,0	1400	50	2:16	1,21
algodão seco 	12,0	4,0	1400	50	1:23	0,70
algodão seco 	12,0	8,0	1000	60	2:40	1,45
algodão seco 	12,0	4,0	1000	60	1:37	0,84
algodão seco 	12,0	8,0	800	70	3:05	1,69
algodão seco 	12,0	4,0	800	70	1:52	0,98

Programa		Humidade final (%)	Carga (kg)	Velocidade de centrifugação (rpm)	Humidade inicial (%)	Tempo de duração do programa (h:min)	Consumo de energia (kWh/ciclo)
sintéticos guardar	seco para	2,0	3,5	800	40	1:12	0,60
sintéticos guardar	seco para	2,0	3,5	600	50	1:24	0,71

## 20 Dados técnicos

Altura do aparelho	84,2 cm
Largura do aparelho	59,8 cm
Profundidade do aparelho	61,3 cm
Profundidade do aparelho com a porta fechada	66,5 cm
Profundidade do aparelho com a porta aberta	110,5 cm
Peso	42,8 kg
Volume máximo de carga	8,0 kg
Tensão eléctrica	220-240 V, 50 Hz
⇒ Fixação de instalação mínima	10 A
Potência nominal	625 W

Consumo de potência

- Estado desligado: 0,10 W
- Estado ligado: 0,75 W

Temperatura ambiente

- No mínimo: 5 °C
- No máximo: 35 °C

Comprimento do cabo de alimentação

145 cm

Pode encontrar mais informações sobre o seu modelo na Internet em <https://eprel.ec.europa.eu/><sup>1</sup>. Este endereço de Internet encaminha para a base de dados oficial de produtos da UE, a EPREL. Siga as instruções para procura do modelo. A identificação do modelo pode ser determinada com base nos caracteres antes do traço no número de produto (E-Nr.) na placa de características. Em alternativa, a identificação do modelo também é indicada na primeira linha da etiqueta energética da UE.

<sup>1</sup> Aplicável apenas para países do Espaço Económico Europeu





**BSH Hausgeräte GmbH**  
Carl-Wery-Straße 34  
81739 München, GERMANY  
[siemens-home.bsh-group.com](http://siemens-home.bsh-group.com)

Fabricado pela BSH Hausgeräte GmbH sob a licença de marca da Siemens AG



**9001819444** (030120)

pt