

# SIEMENS

HB772G1.1

## Kalusteisiin sijoitettava uuni



FI Käyttöohje ja asennusohjeet



## Lisätietoja on digitaalisessa käyttöoppaassa.



## Sisällysluettelo

### KÄYTTÖOHJE

1	Turvallisuus.....	2
2	Esinevahinkojen välttäminen .....	5
3	Ympäristönsuojelu ja säästö.....	5
4	Tutustuminen .....	6
5	Käyttötavat .....	7
6	Varusteet .....	9
7	Ennen ensimmäistä käyttöä .....	10
8	Käytön perusteet.....	10
9	Pikakuumennus .....	12
10	Aikatoiminnot .....	12
11	Ruokalajit.....	13
12	Suosikit.....	14
13	Lapsilukko .....	15
14	Perusasetukset .....	15
15	Home Connect .....	16
16	Puhdistus ja hoito .....	18
17	Puhdistustoiminto Pyrolyysi activeClean .....	19
18	Puhdistusavustin humidClean.....	21
19	Kuivaustoiminto .....	21
20	Laitteen luokku.....	21
21	Ristikot.....	24
22	Toimintahäiriöiden korjaaminen .....	25
23	Hävittäminen .....	27
24	Huoltopalvelu .....	27
25	Vapaisiin ja Open Source -ohjelmistoihin liittyviä tietoja .....	28
26	Vaatimustenmukaisuusvakuutus.....	28
27	Näin onnistut .....	28
28	ASENNUSOHJE.....	33
28.1	Yleiset asennusohjeet .....	33

## 1 Turvallisuus

Noudata seuraavia turvallisuusohjeita.

### 1.1 Yleisiä ohjeita

- Lue tämä ohje huolellisesti.
- Säilytä ohjeet ja tuotetiedot myöhempää käyttötarvetta tai mahdollista uutta omistajaa varten.
- Jos laitteessa on kuljetusvaurioita, älä kytke laitetta käyttöön.

### 1.2 Määräyksenmukainen käyttö

Tämä laite on tarkoitettu ainoastaan kalusteeseen asennettavaksi. Noudata asennusohjeita.

Ilman pistoketta olevien laitteiden liittäminen on sallittua vain alan ammattilaisille. Takuu ei kata virheellisestä liittännästä johtuvia vaurioita.

Käytä laitetta vain:

- ruokien ja juomien valmistukseen.
- yksityisissä kotitalouksissa ja kodinomaisen ympäristön suljetuissa tiloissa.
- enintään 4000 m korkeudella merenpinnasta.

### 1.3 Käyttäjien rajoitukset

Kahdeksanvuotiaat ja sitä vanhemmat lapset ja sellaiset henkilöt, joilla on alentunut fyysinen, aistillinen tai henkinen toimintakyky tai joilta puuttuu kokemusta ja/tai tietoa laitteen käytöstä, saavat käyttää laitetta vain valvonnan alaisena tai kun heille on neuvottu, miten laitetta käytetään turvallisesti ja he ovat ymmärtäneet laitteesta aiheutuvat vaarat. Lapset eivät saa leikkiä laitteella.

Lapset eivät saa puhdistaa tai huoltaa laitetta, paitsi jos he ovat vähintään 15-vuotiaita ja aikuinen valvoo toimenpiteitä.

Pidä alle kahdeksanvuotiaat lapset poissa laitteen ja liitäntäjohton läheltä.

### 1.4 Turvallinen käyttö

Laita varuste aina oikein päin uunitilaan.

→ "Varusteet", Sivu 9

**⚠ VAROITUS – Tulipalovaara!**

Uunitilassa säilytettävät, palavat esineet voivat syttyä palamaan.

- ▶ Älä säilytä palavia esineitä uunitilassa.
- ▶ Jos laitteesta tulee savua, laite on kytkettävä pois päältä tai irrotettava verkkopistoke. Laitteen luukku on pidettävä kiinni mahdollisten liekkien tukahduttamiseksi.

Irralliset ruoantähteet, rasva ja paistoliemi voivat syttyä palamaan.

- ▶ Poista ennen käyttöä karkea lika uunitilasta, lämmityselementeistä ja varusteista.

Laitteen luukku avattaessa muodostuu ilmavirta. Leivinpaperi voi koskettaa kuumennuselementtejä ja syttyä palamaan.

- ▶ Älä laita irrallista leivinpaperia varusteen päälle esilämmityksen ja kypsennyksen aikana.
- ▶ Leikkaa leivinpaperi sopivan kokoiseksi ja laita leivinpaperin päälle painoksi astia tai uunivuoka.

**⚠ VAROITUS – Palovammavaara!**

Laite ja laitteen osat, joita pääsee koskettamaan, kuumenevat käytön aikana.

- ▶ Varo koskettamasta lämmityselementtejä.
- ▶ Pidä alle 8-vuotiaat lapset poissa laitteen lähetyviltä.

Varusteet ja astiat kuumenevat hyvin kuumiksi.

- ▶ Käytä aina patalappuja, kun otat kuumat varusteet tai astiat uunista.

Alkoholihöyryt voivat syttyä kuumassa uunissa. Laitteen luukku voi pongahtaa auki. Laitteesta voi tulla ulos kuumaa höyryä ja liekkejä.

- ▶ Käytä ruokiin väkeviä alkoholijuomia vain pieniä määriä.
- ▶ Älä kuumenna alkoholijuomia ( $\geq 15\%$  vol.) laimentamattomina (esimerkiksi ruokien valeluun).
- ▶ Avaa laitteen luukku varovasti.

**⚠ VAROITUS – Palamisvaara!**

Käden ulottuvilla olevat osat kuumenevat käytössä.

- ▶ Älä kosketa kuumia osia.
- ▶ Pidä lapset poissa laitteen läheltä. Laitteesta voi tulla kuumaa höyryä, kun avaat laitteen luukun. Höyry ei ole lämpötilasta riippuen näkyvää.
- ▶ Avaa laitteen luukku varovasti.
- ▶ Pidä lapset poissa laitteen läheltä.

Kuumassa uunitilassa oleva vesi voi höyrystyä kuumaksi höyryksi.

- ▶ Älä kaada koskaan vettä kuumaan uuniin.

**⚠ VAROITUS – Loukkaantumisvaara!**

Laitteen luukun naarmuuntunut lasi voi särkyä.

- ▶ Älä käytä uuninluukun lasin puhdistukseen voimakkaita, hankaavia puhdistusaineita tai terävää metallikaavinta, koska ne voivat naarmuttaa pintaa.

Laite ja laitteen osat, joita pääsee koskettamaan, voivat olla teräväreunaisia.

- ▶ Ole varovainen, kun käsittelet ja puhdistat laitetta.

- ▶ Jos mahdollista, käytä suojakäsineitä.

Laitteen luukun saranat liikkuvat, kun luukku avataan ja suljetaan, ja ne voivat takerrella.

- ▶ Älä tartu saranoiden alueelle.

Laitteen luukun sisäpuolella olevat rakenneosat voivat olla teräväreunaiset.

- ▶ Käytä suojakäsineitä.

Alkoholihöyryt voivat syttyä kuumassa uunissa ja laitteen luukku voi pongahtaa auki ja mahdollisesti irrota. Luukun lasit voivat murtua ja särkyä sirpaleiksi.

→ *"Esinevahinkojen välttäminen", Sivu 5*

- ▶ Käytä ruokiin väkeviä alkoholijuomia vain pieniä määriä.
- ▶ Älä kuumenna alkoholijuomia ( $\geq 15\%$  vol.) laimentamattomina (esimerkiksi ruokien valeluun).
- ▶ Avaa laitteen luukku varovasti.

**⚠ VAROITUS – Sähköiskun vaara!**

Epäasianmukaiset korjaukset ovat vaarallisia.

- ▶ Laitteen korjaustöitä saavat tehdä vain alan ammattilaiset.
- ▶ Laitteen korjaukseen saa käyttää vain alkuperäisiä varaosia.
- ▶ Jos laitteen verkkojohto vaurioituu, sen saa vaihtaa ainoastaan alan ammattihenkilöstö. Verkkojohdon viallinen eristys on vaarallinen.
- ▶ Varmista, että verkkojohto ei koske laitteen kuumiin osiin tai lämmönlähteisiin.
- ▶ Varmista, että verkkojohto ei koske teräviin ulokkeisiin tai reunoihin.
- ▶ Verkkojohtoa ei saa taittaa, jättää puristuksiin eikä muuttaa.

Laitteeseen pääsevä kosteus voi aiheuttaa sähköiskun.

- ▶ Älä käytä laitteen puhdistukseen höyry- tai painepesuria.

Viallinen laite tai verkkojohto on vaarallinen.

- ▶ Älä käytä viallista laitetta.

- ▶ Älä vedä verkkojohdosta, kun irrotat laitteen sähköverkosta. Vedä aina verkkojohdon pistokkeesta.
- ▶ Jos laite tai verkkojohto on rikki, irrota heti verkkojohdon pistoke tai kytke sulake sulakerasiassa pois päältä.
- ▶ Soita huoltopalveluun. → *Sivu 27*

#### **⚠ VAROITUS – Tukehtumisvaara!**

Lapset saattavat leikkiessään esim. vetää pakkausmateriaaleja päähänsä tai kääriytyä niihin ja tukehtua.

- ▶ Pidä pakkausmateriaali poissa lasten ulottuvilta.
- ▶ Älä anna lasten leikkiä pakkausmateriaalilla.

Lapset voivat vetää henkeen tai niellä pieniä osia ja tukehtua niihin.

- ▶ Pidä pienet osat poissa lasten ulottuvilta.
- ▶ Älä anna lasten leikkiä pienillä osilla.

### **1.5 Halogeenilamppu**

#### **⚠ VAROITUS – Palovammavaara!**

Uunilamput kuumenevat hyvin kuumiksi. Lamput voivat aiheuttaa palovamman myös jonkin aikaa pois päältä kytkemisen jälkeen.

- ▶ Älä kosketa lasisuojusta.
- ▶ Vältä ihokontaktia puhdistuksen yhteydessä.

#### **⚠ VAROITUS – Sähköiskun vaara!**

Lamppua vaihdettaessa on lampunkannan liittimissä jännite.

- ▶ Varmista ennen lampun vaihtoa, että laite on kytketty pois päältä, jotta vältät mahdollisen sähköiskun.
- ▶ Irrota lisäksi verkkopistoke tai kytke sulake sulakerasiassa pois päältä.

### **1.6 Puhdistustoiminto**

#### **⚠ VAROITUS – Tulipalovaara!**

Irralliset ruoantähteet, rasva ja paistolieri voivat syttyä puhdistustoiminnon aikana palamaan.

- ▶ Poista karkea lika uunitilasta aina ennen kuin käynnistät puhdistustoiminnon.
- ▶ Älä puhdista varusteita puhdistustoiminnon mukana.

Laitteen ulkopinta kuumenee puhdistustoiminnon aikana hyvin kuumaksi.

- ▶ Älä ripusta palavia esineitä, esim. keittiöpöyhkeitä luukun kahvaan.
  - ▶ Pidä laitteen etupuoli vapaana.
  - ▶ Pidä lapset poissa laitteen läheltä.
- Jos luukun tiiviste on vaurioitunut, luukun alueelta purkautuu korkea kuumuus.
- ▶ Älä hankaa tai irrota tiivistettä.
  - ▶ Älä käytä laitetta, jos tiiviste on vaurioitunut tai tiiviste puuttuu.

#### **⚠ VAROITUS – Vakava terveysriski!**

Laite kuumenee puhdistustoiminnon aikana hyvin kuumaksi. Korkea kuumuus vaurioittaa peltien ja vuokien tarttumaton pinoitetta ja siitä muodostuu myrkyllisiä kaasuja.

- ▶ Älä puhdista tarttumattomalla pinnoitteella varustettuja peltejä ja vuokia puhdistustoiminnon mukana.
- ▶ Älä puhdista varusteita puhdistustoiminnon mukana.

#### **⚠ VAROITUS – Terveysriski!**

Puhdistustoiminto kuumentaa uunitilan hyvin kuumaksi, jolloin paistamisesta, grillauksesta ja leivonnasta jääneet jäämät poltetaan. Tällöin vapautuu höyryjä, jotka voivat ärsyttää limakalvoja.

- ▶ Tuuleta keittiötä perusteellisesti puhdistustoiminnon kuluessa.
- ▶ Älä oleskele huoneessa pitkää aikaa.
- ▶ Pidä lapset ja lemmikkieläimet poissa laitteen läheltä.

#### **⚠ VAROITUS – Palovammavaara!**

Uunitila kuumenee puhdistustoiminnon aikana hyvin kuumaksi.

- ▶ Älä avaa laitteen luukkuja.
- ▶ Anna laitteen jäähtyä.
- ▶ Pidä lapset poissa laitteen läheltä.

⚠ Laitteen ulkopinta kuumenee

puhdistustoiminnon aikana hyvin kuumaksi.

- ▶ Älä kosketa laitteen luukkuja.
- ▶ Anna laitteen jäähtyä.
- ▶ Pidä lapset poissa laitteen läheltä.

## 2 Esinevahinkojen välttäminen

### 2.1 Yleistä

#### HUOMIO!

Alkoholihöyryt voivat syttyä kuumassa uunissa ja vaurioittaa laitetta pysyvästi. Leimahdus voi saada laitteen luukun pongahtamaan auki ja mahdollisesti irtoamaan. Luukun lasit voivat murtua ja särkyä sirpaleiksi. Uunitila voi muodostuvan alipaineen takia muuttaa voimakkaasti muotoaan sisäänpäin.

- ▶ Älä kuumenna alkoholijuomia ( $\geq 15\%$  vol.) laimentamattomina (esimerkiksi ruokien valeluun). Uunitilan pohjalla oleva vesi aiheuttaa emalivaurioita, kun slaitetta käytetään lämpötiloissa yli  $120\text{ }^{\circ}\text{C}$ .
- ▶ Älä käynnistä toimintoa, kun uunitilan pohjalla on vettä.
- ▶ Pyyhi vesi uunitilan pohjalta ennen kuin käytät laitetta.

Uunitilan pohjalla olevat esineet aiheuttavat yli  $50\text{ }^{\circ}\text{C}$  lämpötilassa ylikuumentumisen. Leipomis- ja paistoajat eivät enää pidä paikkaansa ja emali vaurioituu.

- ▶ Älä aseta uunitilan pohjalle varusteita, leivinpaperia tai minkään tyyppistä foliota.
- ▶ Aseta astia uunitilan pohjalle vain, kun lämpötila on asetettu alle arvon  $50\text{ }^{\circ}\text{C}$ .

Kuumassa uunitilassa oleva vesi höyrystyy.

- ▶ Lämmönvaihtelu voi aiheuttaa vaurioita.
- ▶ Älä kaada koskaan vettä kuumaan uuniin.
- ▶ Älä laita uunitilan pohjalle astiaa, jossa on vettä. Uunitilaan pitkäksi aikaa jäävä kosteus aiheuttaa korroosiota.
- ▶ Anna uunitilan kuivua käytön jälkeen. Avaa sitä varten uunin luukku kokonaan auki tai käytä kuivaustoimintoa.

- ▶ Älä säilytä kosteita elintarvikkeita suljetussa uunissa pitkään.
- ▶ Älä varastoi ruokia uunitilassa.
- ▶ Älä jätä mitään puristuksiin laitteen luukun väliin. Pelliltä valuva hedelmämehu aiheuttaa tahroja, joita ei saa poistettua.
- ▶ Älä täytä leivinpeltiä liian täyteen, kun kypsennät hyvin mehukasta hedelmäpiirakkaa.
- ▶ Jos mahdollista, käytä syvempää uunipannua. Lämpimään uuniin käytetty uuninpuhdistusaine vaurioittaa emalia.
- ▶ Älä käytä uuninpuhdistusainetta lämpimään uuniin.
- ▶ Poista jäämät uunitilasta ja laitteen luukusta huolellisesti ennen seuraavaa kuumennusta.

Jos tiiviste on hyvin likainen, laitteen luukku ei sulkeudu käytössä enää kunnolla. Viereiset kalusteet voivat vaurioitua.

- ▶ Pidä tiiviste puhtaana.
- ▶ Älä käytä laitetta, jos tiiviste on vaurioitunut tai tiiviste puuttuu.

Laitteen luukun käyttäminen istuimena ja säilytystilana voi vaurioittaa laitteen luukkuja.

- ▶ Älä nojaa tai istuudu laitteen avoimen luukun päälle tai riipu luukusta tai ota siitä tukea.
- ▶ Älä aseta astioita tai varusteita laitteen luukun päälle.

Laitteen tyyppistä riippuen voi varuste naarmuttaa luukun lasia, kun laitteen luukku suljetaan.

- ▶ Työnnä varuste uunitilaan aina vasteeseen saakka. Luukun lasiin osuva alumiinifolio voi aiheuttaa pysyviä värjäymiä.
- ▶ Uunitilassa oleva alumiinifolio ei saa koskettaa luukun lasia.

## 3 Ympäristönsuojelu ja säästö

### 3.1 Pakkausmateriaalin hävittäminen

Pakkausmateriaalit ovat ympäristöystävällisiä ja kierrätyskelpoisia.

- ▶ Hävitä yksittäiset osat lajiteltuina.

### 3.2 Energiansäästö

Laitteesi kuluttaa vähemmän sähköä, kun noudatat näitä ohjeita.

Esilämmitä laitetta vain, kun reseptissä tai suositusasetuksissa kehoitetaan niin tekemään.

→ "Näin onnistut", Sivu 28

- Jos et esilämmitä laitetta, säästät energiaa jopa  $20\%$ .

Käytä tummia, mustaksi maalattuja tai emaloituja kakkuvuokia.

- Tällaiset kakkuvuoat ottavat lämpöä vastaan erityisen hyvin.

Avaa laitteen luukku käytön aikana mahdollisimman harvoin.

- Lämpö säilyy uunitilassa eikä laitteen tarvitse lämmitä lisää.

Paista useita ruokia suoraan peräjälkeen tai rinnakkain.

- Uunitila on ensimmäisen paistamisen jälkeen lämmin. Se lyhentää seuraavien kakkujen paistoaikaa.

Jos kypsennysaika on pitkä, kytke laite 10 minuuttia ennen kypsennysajan päättymistä pois päältä.

- Jälkilämpö riittää ruoan kypsentämiseen valmiiksi.

Poista uunitilasta varusteet, joita ei tarvita.

- Tarpeettomia varusteosia ei tarvitse kuumentaa.

Anna pakastettujen ruokien sulaa ennen valmistamista.

- Ruokien sulatukseen tarvittava energia säästyy.

Kytke perusasetuksissa näyttö pois päältä.

→ "Perusasetukset", Sivu 15

- Näytön kytkeminen pois päältä säästää energiaa.

#### Huomautus:

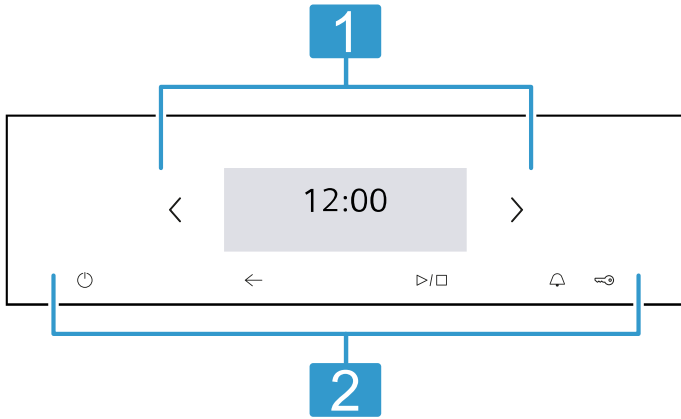
Laite kuluttaa:

- verkkovalmiustilassa enint. 2 W
- valmiustilassa ilman verkkoa näyttö pois päältä kytkettynä enint. 0,5 W

## 4 Tutustuminen

### 4.1 Ohjauspaneeli

Käyttöpaneelin avulla asetetaan laitteen toiminnot ja nähdään tiedot sen käyttötilasta. Laitteen tyypistä riippuen tietyt yksityiskohdat kuten väri ja muoto voivat poiketa kuvasta.



#### 1 Näyttö

Näytössä näet senhetkiset asetusarvot, valintamahdollisuudet tai ohjetekstit. Valitsimilla < ja > navigoit näytössä.  
→ "Näyttö", Sivu 6

#### 2 Valitsimet

Valitsimilla asetat suoraan erilaiset toiminnot.  
→ "Valitsimet", Sivu 6

### 4.2 Näyttö

Näyttö on jaettu erilaisiin kenttiin.

#### Tilarivi

Näytön yläreunassa on tilarivi. Voit suorittaa toimintoja säätövaiheesta riippuen. Tekstimuotoisten tietojen lisäksi näet eri toimintojen senhetkisen tilan myös symbolien avulla.

Symboli	Merkitys
Aika esim. "12min10s"	Käynnissä olevien aikatoimintojen näyttö. → "Aikatoiminnot", Sivu 12
	Hälytín on aktivoitu. → "Hälyttimen asettaminen", Sivu 13
	Lapsilukko on aktivoitu. → "Lapsilukko", Sivu 15
	Laitteen luukku on lukittu puhdistustoiminnon tai lapsilukon takia. → "Puhdistustoiminto 'Pyrolyysi activeClean'", Sivu 19 → "Perusasetukset", Sivu 15

Symboli	Merkitys
	WLAN-signaalin voimakkuus sovellukselle Home Connect. Mitä enemmän symbolin viivoja on täynnä, sitä parempi on signaali. Jos symboli on yliviivattu , WLAN-signaali puuttuu. Jos symbolin kohdalla on "x" , yhteyttä Home Connect -palvelimeen ei ole. → "Home Connect", Sivu 16
	Etäkäynnistys on aktivoitu sovelluksella Home Connect. → "Home Connect", Sivu 16
	Etädiagnoosi on aktivoitu sovelluksella Home Connect huoltoa varten. → "Home Connect", Sivu 16
	Uunilamppu palaa tai ei pala. → "Valaistus", Sivu 7

#### Säätöalue

Säätöalue on kuvattu ruutukuvakkeina. Yksittäisissä ruutukuvakkeissa näkyvät senhetkiset valintamahdollisuudet ja jo tehdyt asetukset. Valitse toiminto koskettamalla kyseistä ruutukuvaketta. Tiedot esitetään myös ruutukuvakkeissa. Kun haluat selata useiden ruutukuvakkeiden kohdalla vasemmalle tai oikealle, käytä navigointivalitsimia < ja > tai pyyhkäise näytön yli.

#### Mahdolliset symbolit ruutukuvakkeissa


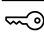
Symboli	Merkitys
	Selailu ruutukuvakkeessa, kun sisältöä on runsaasti.
	Selailu ruutukuvakkeessa, kun sisältöä on runsaasti.
	Säätöarvon laskeminen tai nostaminen.
	Säätöarvon nostaminen tai laskeminen.
	Säätöarvon nollaaminen.
	Ruutukuvakkeen sulkeminen.

**Huomautus:** Sininen piste tai sininen tähti ruutukuvakkeessa osoittaa, että Home Connect -sovelluksella on ladattu uusi toiminto, uusi suosikki tai päivitys laitteeseen.

### 4.3 Valitsimet

Valitsimilla valitset suoraan eri toiminnot.

Valitsin	Toiminto
	Laitteen kytkeminen päälle tai pois päältä. → "Käytön perusteet", Sivu 10
	Toiminnon käynnistäminen tai keskeyttäminen. → "Käytön perusteet", Sivu 10
	Paluu yhden asetuksen verran takaisinpäin.

Valitsin	Toiminto
	Hälyttimen valinta. → "Hälyttimen asettaminen", Sivu 13
	Pitäminen painettuna n. 4 sekunnin ajan: lapsilukon aktivointi tai deaktivointi. → "Lapsilukko", Sivu 15

#### 4.4 Uunitila

Uunitilaan liittyvät eri toiminnot ovat avuksi laitteen käytössä.

##### Ristikot

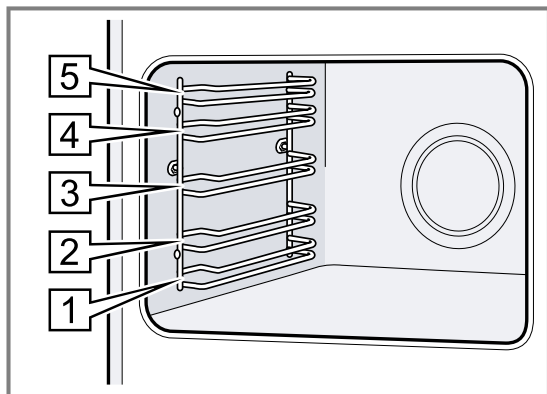
Uunitilassa oleville ristikoidille voit asettaa varusteet eri korkeuksille.

→ "Varusteet", Sivu 9

Laitteessa on 5 kannatinkorkeutta. Kannatinkorkeudet lasketaan alhaalta ylöspäin.

Voit ottaa ristikot esimerkiksi puhdistusta varten pois paikoiltaan.

→ "Ristikot", Sivu 24



#### Valaistus

Yksi tai useampi uunilamppu valaisee uunitilan. Kun avaat laitteen luukun, uunitilan valo syttyy. Jos laitteen luukku on auki yli n. 18 minuuttia, valo sammuu.

Kun toiminto käynnistyy, uunitilan valo syttyy useimmissa käyttötavoissa. Kun käyttö päättyy, uunitilan valo sammuu.

#### Jäähdytyspuhallin

Jäähdytyspuhallin kytkeytyy laitteen lämpötilan mukaan päälle ja pois päältä. Lämmin ilma poistuu luukun kautta.

##### HUOMIO!

Tuuletusaukkojen peittäminen aiheuttaa laitteen ylikuumenemisen.

► Älä peitä tuuletusaukkoja.

Jäähdytyspuhallin käy tietyn aikaa vielä käytön jälkeen, jotta laite jäähtyy nopeammin.

#### Laitteen luukku

Jos avaat laitteen luukun käynnissä olevan toiminnon aikana, toiminto pysähtyy. Kun suljet laitteen luukun, toiminto jatkuu automaattisesti.

## 5 Käyttötavat

Tästä löydät yhteenvedon laitteesi käyttötavoista ja päätoiminnoista.

**Ohje:** Laitteen mallista riippuen käytettävissäsi on Home Connect -sovelluksella lisätoimintoja tai entistä laajempia toimintoja. Tästä on lisätietoja sovelluksessa.

Käyttötapa	Käyttö
Uunitoiminnot	Tarkasti sovitettujen uunitoimintojen valinta ruokien optimaalista valmistusta varten. → "Uunitoiminnot", Sivu 8 → "Käytön perusteet", Sivu 10
Ruokalajit	Ohjelmoitujen, suositeltujen asetusten käyttö eri ruokalajeille. → "Ruokalajit", Sivu 13
Puhdistus	Uunitilan puhdistustoiminnon valinta. → "Puhdistustoiminto 'Pyrolyysi activeClean'", Sivu 19 → "Puhdistusavustin 'humidClean'", Sivu 21 → "Kuivaustoiminto", Sivu 21

Käyttötapa	Käyttö
Suosikit	Omien muistiin tallennettujen asetusten käyttö. → "Suosikit", Sivu 14
Perusasetukset	Perusasetusten avaaminen → "Perusasetukset", Sivu 15

#### Home Connect

Sovelluksella Home Connect voit yhdistää uunin mobiililaitteeseen, etäohjata uunia ja hyödyntää laitteen koko toimintalaajuuden.

Laitteen mallista riippuen käytettävissäsi on Home Connect -sovelluksella laitteen lisätoimintoja tai entistä laajempia toimintoja. Tästä on lisätietoja sovelluksessa.

→ "Home Connect", Sivu 16











## 5.1 Uunitoiminnot

Jotta löydät aina sopivan uunitoiminnon haluamallasi ruoalle, selostamme tässä toimintojen erot ja käyttötarkoitukset.

Yksittäisten uunitoimintojen symbolit helpottavat tunnistamista.

Kun valitset uunitoiminnon, laite ehdottaa sopivaa lämpötilaa tai tehoa. Voit ottaa arvot käyttöön tai muuttaa niitä annetulla alueella.

Lämpötila-asetusten yli 275 °C ja grillaustehon 3 kohdalla laite laskee lämpötilan n. 40 minuutin kuluttua lämpötilaan n. 275 °C tai grillausteholle 1.

Symboli	Uunitoiminto	Lämpötila-alue	Käyttö ja toimintatapa Mahdolliset lisätoiminnot
	3D-kiertoilma	30 - 275 °C	Leivonta tai paistaminen yhdellä tai useammalla tasolla. Puhallin jakaa takaseinällä olevan rengaslämmityselementin lämmön tasaisesti uunitilaan.
	Ylä-/alalämpö	30 - 300 °C	Perinteinen leipominen tai paistaminen yhdellä tasolla. Uunitoiminto sopii erityisesti kakuille, joissa on mehukas täyte. Lämpö tulee tasaisesti ylhäältä ja alhaalta.
	Kiertoilma Pehmeä	125-250 °C	Valittujen ruokien hellävarainen kypsennys yhdellä tasolla ilman esilämmitystä. Puhallin jakaa takaseinällä olevan rengaslämmityselementin lämmön tasaisesti uunitilaan. Kypsentyminen tapahtuu vaiheittain jälkilämmöllä. Pidä laitteen luukku suljettuna kypsennyksen aikana. Kypsentyminen tapahtuu vaiheittain jälkilämmöllä. Pidä laitteen luukku suljettuna kypsennyksen aikana. Jos avaat laitteen oven edes hetkeksi, laite jatkaa lämmittämistä hyödyntämättä jäännöslämpöä. Tätä uunitoimintoa käytetään energiankulutuksen määrittämiseen kiertoilmakäytössä ja energiatehokkuusluokan määrittämiseen.
	Ylä-/alalämpö Pehmeä	150-250 °C	Valittujen ruokien hellävarainen kypsennys. Lämpö tulee ylhäältä ja alhaalta. Kypsentyminen tapahtuu vaiheittain jälkilämmöllä. Pidä laitteen luukku suljettuna kypsennyksen aikana. Kypsentyminen tapahtuu vaiheittain jälkilämmöllä. Pidä laitteen luukku suljettuna kypsennyksen aikana. Jos avaat laitteen oven edes hetkeksi, laite jatkaa lämmittämistä hyödyntämättä jäännöslämpöä. Tätä uunitoimintoa käytetään energiankulutuksen määrittämiseen perinteisellä käytettävällä kypsennettäessä.
	Kiertoilmagrillaus	30 - 300 °C	Lintujen, kokonaisten kalojen tai suurempien lihanpalojen paistaminen. Grillivastus ja puhallin kytkeytyvät vuorotellen päälle ja pois päältä. Puhallin kierrättää kuumaa ilmaa ruokien ympärille.
	Grilli, suuri pinta	Grillaustehot: 1 = pieni teho 2 = keskiteho 3 = täysi teho	Matalien grillituotteiden kuten pihvien, makkaroiden tai paahtoleivän grillaaminen. Ruokien gratinointi. Koko grillivastuksen alla oleva pinta kuumenee.
	Grilli, pieni pinta	Grillaustehot: 1 = pieni teho 2 = keskiteho 3 = täysi teho	Pienten pihvi-, makkara- tai paahtoleipämäärien grillaus. Pienten määrien gratinointi. Grillivastuksen alla oleva keskiosa kuumenee.
	Pizzateho	30 - 275 °C	Pizzan tai sellaisten ruokien valmistaminen, joihin tarvitaan runsaasti lämpöä alapuolelta. Alempi lämmityselementti ja takaseinällä oleva rengaslämmityselementti kuumenevat.
	coolStart- toiminto	30 - 275 °C	Pakastetuotteiden nopeaan valmistukseen ilman esilämmitystä. Lämpötila valmistajan ohjeiden mukainen. Käytä korkeinta pakkauksessa ilmoitettua lämpötilaa.
	Alalämpö	30 - 250 °C	Ruokien jälkikypsennys tai kypsennys vesihautteessa. Lämpö tulee alhaalta.



## 5.2 Lämpötila

Useimpien uunitoimintojen kohdalla voit nähdä kuumennuksen aikana näytössä vierekkäin uunitilan senhetkisen lämpötilan ja asetetun lämpötilan, esim. 120 °C / 210 °C.

Kun esilämmität uunin, ajankohta on optimaalinen ruoan uuniin laittamiselle, kun kuumenemisviiva on kokonaan täyttynyt ja kuulet äänimerkin.

**Huomautus:** Termisen hitauden takia voi näytössä oleva lämpötila poiketa uunitilan todellisesta lämpötilasta.

### Jälkilämmön näyttö

Kun laite on kytketty pois päältä, näytön symboli ))) näyttää uunitilassa olevan jälkilämmön. Mitä pidemmälle lämpötila laskee uunitilassa, sitä vähemmän symbolia on näkyvässä. Lämpötilasta n. 60 °C alkaen symboli sammuu kokonaan.

## 6 Varusteet

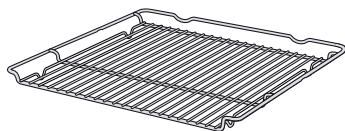
Käytä alkuperäisiä varusteita. Ne on suunniteltu laitettasi varten.

**Huomautus:** Varusteet voivat kuumentuessaan muuttaa muotoaan. Muodonmuutoksella ei ole vaikutusta toimintaan. Kun varuste jäähtyy, muoto palaa entiselleen.

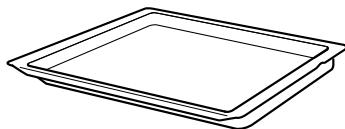
Laitteen mukana toimitetut varusteet voivat vaihdella laitemallista riippuen.

### Lisätarvikkeet

Ritilä



Uunipannu



### Käyttö

- Kakkuvuoat
  - Uunivuoat
  - Astia
  - Liha, esim. paistit tai grillipalat
  - Pakasteruoat
- 
- Mehukkaat kakut
  - Leivonnaiset
  - Leipä
  - Suurikokoiset paistit
  - Pakasteruoat
  - Tippuvien nesteiden talteenotto, esim. rasva ritilällä grillattaessa.

### 6.1 Lukitustoiminto

Lukitustoiminto estää varusteen kallistumisen, kun se vedetään ulos.

Voit vetää varusteen suunnilleen puoliksi ulos, kunnes se lukittuu paikalleen. Kallistuksenesto toimii vain, kun työnnät varusteen uuniin oikein.

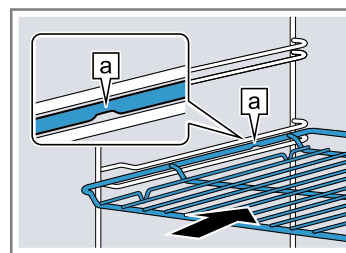
### 6.2 Varusteen työntäminen uuniin

Työnnä varuste aina oikein päin uuniin. Vain siten varuste voidaan vetää suunnilleen puoliksi ulos ilman, että se kallistuu.

1. Käännä varustetta siten, että ura [a] on takana ja osoittaa alaspäin.
2. Työnnä varuste kannatinkorkeuden molempien ohjaintankojen väliin.

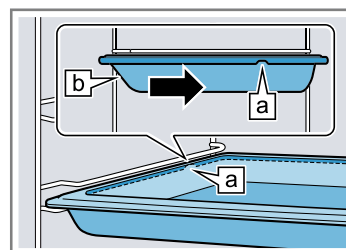
Ritilä

Työnnä ritilä uuniin avoin sivu laitteen luukkuun päin ja taivutettu puoli ~ alaspäin.



Pelti  
esim. uunip  
annu tai  
leivinpelti

Työnnä leivinpelti uuniin viiste [b] laitteen luukkuun kohti.




3. Työnnä varuste kokonaan uuniin siten, että se ei kosketa laitteen luukkuun.

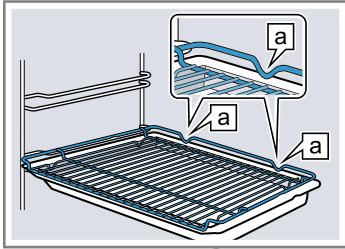
**Huomautus:** Poista uunitilasta varusteet, joita et tarvitse käytön aikana.

## Varusteiden yhdistäminen

Voit ottaa tippuvan nesteen talteen yhdistämällä ritilän uunipannun kanssa.

1. Aseta ritilä uunipannulle siten, että molemmat välituet  ovat takana uunipannun reunan päällä.
2. Työnnä uunipannu kannatinkorkeuden molempien ohjaintankojen väliin. Ritilä on tällöin ylemmällä ohjaintangolla.

Ritilä  
uunipannulla  
a



## 6.3 Lisävarusteet

Lisävarusteita voit ostaa huoltopalvelusta, alan liikkeistä tai Internetin kautta.

Esitteistämme tai Internetistä löydät runsaan valikoiman tähän laitteeseen tarjolla olevia varusteita:

siemens-home.bsh-group.com

Varusteet ovat laitekohtaisia. Ilmoita ostaessasi aina laitteesi tarkka mallinumero (E-Nr.).

Tiedot laitteeseesi sopivista varusteista löydät verkkokaupasta tai huoltopalvelusta.

## 7 Ennen ensimmäistä käyttöä

Tee asetukset ensikäyttöönotta varten. Puhdista laite ja varusteet.

### 7.1 Ensimmäisen käyttöönoton toimenpiteet

Sähköliitännän jälkeen on tehtävä laitteen ensimmäistä käyttöönottoa koskevat asetukset. Asetusten ilmestyminen näyttöön voi kestää muutamia minutteja.


**Huomautus:** Voit tehdä asetukset myös Home Connect -sovelluksella. Kun laite on yhdistetty, noudata sovelluksessa olevia ohjeita.

1. Kytke laite päälle valitsemalla ☺.
- ✓ Ensimmäinen asetusta ilmestyy näyttöön.
2. Muuta asetusta tarvittaessa.  
Mahdolliset asetukset:
  - Kieli
  - Home Connect
  - Kellonaika
  - Päiväys
3. Siirry valitsimella → seuraavan asetuksen kohdalle.
4. Selaa asetukset läpi ja muuta tarvittaessa.
- ✓ Viimeisen asetuksen jälkeen näyttöön ilmestyy huomautus, että ensimmäinen käyttöönotto on päättynyt.
5. Avaa ja sulje laitteen luukku yhden kerran, jotta laite tekee itsetarkastuksen ennen ensimmäistä kuumennusta.

### 7.2 Laitteen puhdistaminen ennen ensimmäistä käyttöä

Puhdista uunitila ja varusteet ennen kuin valmistat laitteessa ruokaa ensimmäistä kertaa.

1. Poista tuotetiedotteet ja varusteet uunitilasta. Poista jäljelle jäänyt pakkausmateriaali kuten styroksipallot ja liimanauha laitteen sisältä ja sen ympäriltä.
2. Pyyhi uunitilan sileät pinnat pehmeällä, kostealla liinalla.
3. Kytke laite päälle valitsemalla ☺.
4. Tee seuraavat asetukset:

Uunitoiminto	3D-kiertoilma 
Lämpötila	maksimi
Toiminta-aika	1 tunti

→ "Käytön perusteet", Sivu 10

5. Käynnistä toiminto.
  - Tuuleta keittiötä niin kauan kuin laite kuumenee.
- ✓ Kun toiminta-aika on kulunut loppuun, kuuluu äänimerkki. Näyttöön ilmestyy huomautus, että toiminto on päättynyt.
6. Kytke laite pois päältä valitsemalla ☺.
7. Kun laite on jäähtynyt, puhdista uunitilan sileät pinnat astianpesuaineliuksella ja talousliinalla.
8. Puhdista varusteet huolellisesti astianpesuaineliuksella ja talousliinalla tai pehmeällä harjalla.

## 8 Käytön perusteet

### 8.1 Laitteen kytkeminen päälle

- ▶ Kytke laite päälle valitsemalla ☺.
- ✓ Näyttöön ilmestyy valikko.

### 8.2 Laitteen kytkeminen pois päältä

Kun et käytä laitetta, kytke se pois päältä. Jos laite on pidemmän aikaa käyttämättä, laite kytkeytyy automaattisesti pois päältä.

- ▶ Kytke laite pois päältä valitsemalla ☺.
- ✓ Laite kytkeytyy pois päältä. Käynnissä olevat toiminnot keskeytyvät.
- ✓ Näyttöön ilmestyy kellonaika tai jälkilämmön näyttö.

### 8.3 Toiminnon käynnistäminen

Kaikki toiminnot on käynnistettävä.

**HUOMIO!**

Uunitilan pohjalla oleva vesi aiheuttaa emalivaurioita, kun slaitetta käytetään lämpötiloissa yli 120 °C.

- ▶ Älä käynnistä toimintoa, kun uunitilan pohjalla on vettä.
- ▶ Pyyhi vesi uunitilan pohjalta ennen kuin käytät laitetta.
- ▶ Käynnistä toiminto valitsemalla ▷/□.
- ✓ Näyttöön ilmestyvät asetukset.

**8.4 Toiminnon keskeyttäminen**

Voit keskeyttää toiminnon ja jatkaa sitä halutessasi.

1. Keskeytä toiminto painamalla ▷/□.
2. Kun haluat jatkaa toimintoa, paina uudelleen ▷/□.

**8.5 Käyttötavan asettaminen**

Kun olet kytkenyt laitteen päälle, näyttöön ilmestyy valikko.

1. Voit selaila eri valintavaihtoehtojen välillä painamalla < tai >.
2. Toiminto valitaan koskettamalla kyseistä ruutukuvaketta.
- ✓ Toiminnosta riippuen näyttöön ilmestyvät mahdolliset asetusarvot tai lisää ruutukuvakkeita valittavaksi.
3. Paina tarvittaessa muuta ruutukuvaketta.
4. Kun haluat muuttaa asetusarvoja:
  - Paina – tai +.
  - Tai valitse arvo suoraan asetuspalkin kautta.
5. Käynnistä toiminto valitsemalla ▷/□.
6. Kun toiminto on päättynyt:
  - Voit tehdä tarvittaessa lisää asetuksia ja käynnistää toiminnon uudelleen.
  - Kun ruoka on valmista, kytke laite pois päältä valitsemalla ○.

**Huomautus:** Voit tallentaa asetukset suosikeiksi Home Connect ja käyttää niitä uudelleen.

→ "Suosikit", Sivu 14

**8.6 Uunitoiminnon ja lämpötilan asettaminen**

1. Paina "Uunitoiminnot".
2. Paina haluamasi uunitoiminnon valitsinta.
3. Aseta lämpötila valitsemalla – tai + suoraan asetuspalkin kautta.  
Voit tehdä tarvittaessa lisää asetuksia:
  - → "Pikakuumennus", Sivu 12
  - → "Aikatoiminnot", Sivu 12
4. Käynnistä toiminto valitsemalla ▷/□.
- ✓ Laite alkaa kuumentua.
- ✓ Näytössä näkyvät asetusarvo ja aika, jonka toiminto on ollut jo käynnissä.
5. Kun ruoka on valmista, kytke laite pois päältä valitsemalla ○.

**Huomautus:** Ruokaan parhaiten sopivan uunitoiminnon löydät uunitoimintojen kuvauksesta.

→ "Uunitoiminnot", Sivu 8

**Uunitoiminnon muuttaminen**

Jos muutat uunitoimintoa, myös muut asetukset nollautuvat.

1. Paina ▷/□.

2. Paina ←.
3. Paina haluamasi uunitoiminnon valitsinta.
4. Aseta toiminto uudelleen ja käynnistä valitsemalla ▷/□.

**Lämpötilan muuttaminen**

Kun toiminto on käynnistynyt, voit muuttaa lämpötilaa milloin tahansa.

1. Paina lämpötilan kohtaa.
2. Muuta lämpötila valitsemalla – tai + suoraan asetuspalkin kautta.
3. Paina "Ota käyttöön".

**8.7 Tietojen haku näyttöön**

Useimmissa tapauksissa voit hakea näyttöön tietoja parhaallaan käynnissä olevasta toiminnosta. Monet ohjeet laite näyttää automaattisesti, esimerkiksi vahvistukseksi, tai kehotuksena tai varoituksena.

1. Paina □.
- ✓ Jos tietoja on käytettävissä, ne näkyvät näytössä muutaman sekunnin ajan.
2. Jos ruutukuvakkeessa on runsaasti sisältöä, selaile valitsemalla ^ tai v.
3. Sulje huomautus tarvittaessa valitsemalla X.

**8.8 Pitkäaikainen lämpimänäpito**

Voit pitää laitteella ruokia lämpimänä jopa 24 tuntia ilman, että laitteen toiminta muuttuu. Käytä aikatoimintoja ja muuta perusasetuksia.

**Huomautus:** Jos avaat laitteen luukun käynnissä olevan toiminnon aikana, laite lakkaa kuumenemasta. Kun suljet laitteen luukun, laite kuumenee taas. Voit varmistaa, ettei laitteen toiminta muutu käytön aikana, avaamalla laitteen luukun vasta, kun asetettu aika on kulunut.

1. Muuta perusasetus "Valaistus" muotoon "Aina pois päältä".  
→ "Perusasetukset", Sivu 15
2. Muuta perusasetus "Standby-näyttö" muotoon "Päällä".
3. Muuta perusasetus "Äänimerkki" muotoon "Hyvin lyhyt kesto".  
Uunitilan valaistus pysyy siten pois päältä aina käytön aikana ja silloin, kun avaat laitteen luukun, eikä kellonaika muutu. Käytön päättyessä kuuluvan äänimerkin pituus on lyhennetty.
4. Aseta haluamasi käyttötapa.  
→ "Käyttötavan asettaminen", Sivu 11  
→ "Uunitoiminnon ja lämpötilan asettaminen", Sivu 11
5. Aseta käyttötavasta riippuen haluamasi toiminta-aika.  
→ "Toiminta-ajan asettaminen", Sivu 12  
→ "Aikatoiminnot", Sivu 12
6. Aseta valitsimella "Päätymisaika" kellonaika, jolloin haluat toiminnon päättyvän.  
→ "Päätymisaikan asettaminen", Sivu 12  
→ "Aikatoiminnot", Sivu 12
7. Laita ruoka uuniin ennen kuin laite alkaa kuumentua.
8. Käynnistä toiminto.
- ✓ Näytössä näkyy aika käynnistykseen saakka. Laite on odotustilassa.

- ✓ Kun käynnistymisaika on saavutettu, laite alkaa kuumentua ja toiminta-aika kuluu.
- 9. Kun toiminto on päättynyt, ota ruoka pois uunista. Laite kytkeytyy noin 15 - 20 minuutin kuluttua automaattisesti kokonaan pois päältä.

**Huomautus:** Muuta tarvittaessa uudelleen eri perusasetuksia.

## 9 Pikakuumennus

Kun haluat säästää aikaa, pikakuumennus »»» voit lyhentää kuumennusaikaa, kun asetettu lämpötila on yli 100 °C.

Pikakuumennus on mahdollista näiden uunitoimintojen kohdalla:

- 3D-kiertoilma ☉
- Ylä-/alalämpö ☐

### 9.1 Pikakuumennuksen asettaminen

Jotta kypsennystulos on tasainen, laita ruoka uuniin vasta kun pikakuumennus on päättynyt.

**Huomautus:** Aseta toiminta-aika vasta, kun pikakuumennus on päättynyt.

1. Aseta sopiva uunitoiminto ja lämpötila arvosta 100 °C alkaen.

- Asetetusta lämpötilasta 200 °C alkaen pikakuumennus kytkeytyy automaattisesti päälle.
2. Paina "Pikakuumennus".
  - ✓ Ruutukuvakkeessa näkyy "Päälle".
  3. Käynnistä toiminto valitsemalla ▷/☐.
  - ✓ Pikakuumennus käynnistyy.
  - ✓ Kun pikakuumennus on päättynyt, kuuluu äänimerkki. Kohdassa "Pikakuumennus" »»» näkyy "Pois".
  4. Laita ruoka uuniin.

### Pikakuumennuksen keskeyttäminen

- ▶ Paina "Pikakuumennus".
- ✓ Näyttöön ilmestyy kohtaan "Pikakuumennus" »»» "Pois".

## 10 Aikatoiminnot

Voit asettaa käytölle toiminta-ajan ja kellonajan, jolloin haluat toiminnon olevan valmiin. Hälytyn voidaan asettaa laitteen käytöstä riippumatta.

Aikatoiminto	Käyttö
Toiminta-aika ↳	Kun asetat käytölle toiminta-ajan, laite lopettaa kuumenemisen automaattisesti, kun toiminta-aika on kulunut.
Päättymisaika →	Toiminta-ajan lisäksi voit asettaa kellonajan, jolloin toiminto päättyy. Laite käynnistyy automaattisesti siten, että toiminto päättyy haluttuun kellonaikaan.
Hälytyn ☹	Voit asettaa hälyttimen laitteen käytöstä riippumatta. Sillä ei ole vaikutusta laitteeseen.

### 10.1 Toiminta-ajan asettaminen

Voit asettaa toiminta-ajaksi enintään 24 tuntia.

**Vaatus:** Käyttötapa ja lämpötila tai teho on asetettu.

1. Paina "Toiminta-aika".
2. Aseta toiminta-aika painamalla kyseistä ajan arvoa, esim. tuntinäyttöä "h" tai minuuttinäyttöä "min".
- ✓ Valittu arvo on merkitty sinisellä.
3. Aseta toiminta-aika valitsemalla — tai + tai suoraan asetuspalkin kautta. Nollaa asetusarvo tarvittaessa valitsemalla ☹.
4. Paina "Ota käyttöön".
5. Käynnistä toiminto valitsemalla ▷/☐.
- ✓ Laite alkaa kuumentua ja toiminta-aika kuuluu näytössä.

- ✓ Kun toiminta-aika on kulunut loppuun, kuuluu äänimerkki. Näyttöön ilmestyy huomautus, että toiminto on päättynyt.
- 6. Kun toiminta-aika on kulunut loppuun:
  - Voit tehdä tarvittaessa lisää asetuksia ja käynnistää toiminnon uudelleen.
  - Kun ruoka on valmista, kytke laite pois päältä valitsemalla ☹.

### Toiminta-ajan muuttaminen

Voit muuttaa toiminta-aikaa milloin tahansa.

1. Paina toiminta-ajan kohtaa.
2. Muuta toiminta-aika valitsemalla — tai + tai suoraan asetuspalkin kautta.
3. Paina "Ota käyttöön".

### Toiminta-ajan keskeyttäminen

Voit keskeyttää toiminta-ajan milloin tahansa.

1. Paina toiminta-ajan kohtaa.
  2. Nollaa toiminta-aika valitsemalla ☹.
- Huomautus:** Sellaisten käyttötapojen kohdalla, joihin tarvitaan aina toiminta-aika, laite palauttaa toiminta-ajan takaisin ennalta asetettuun arvoon.
3. Paina "Ota käyttöön".

### 10.2 Päättymisaajan asettaminen

Voit siirtää kellonaikaa, jolloin haluat käytön toiminta-ajan päättyvän, eteenpäin enintään 24 tuntia.

#### Huomautukset

- Jotta kypsennystulos pysyy hyvänä, älä siirrä kellonaikaa eteenpäin enää silloin, kun toiminto on jo käynnistynyt.
- Jotta elintarvikkeet eivät pilaannu, älä jätä niitä liian pitkäksi aikaa uuniin.

### Vaatimukset

- Käyttötapa ja lämpötila tai teho on asetettu.
  - Toiminta-aika on asetettu.
1. Paina "Päätymisaika".
  2. Siirrä kellonaikaa valitsemalla — tai +. Nollaa asetusarvo tarvittaessa valitsemalla ☹.
  3. Paina "Ota käyttöön".
  4. Käynnistä toiminto valitsemalla ▷/□.
    - ✓ Näytössä näkyy käynnistymisaika. Laite on odotustilassa.
    - ✓ Kun käynnistymisaika on saavutettu, laite alkaa kuumentua ja toiminta-aika kuluu.
    - ✓ Kun toiminta-aika on kulunut loppuun, kuuluu äänimerkki. Näyttöön ilmestyy huomautus, että toiminto on päättynyt.
  5. Kun toiminta-aika on kulunut loppuun:
    - Voit tehdä tarvittaessa lisää asetuksia ja käynnistää toiminnon uudelleen.
    - Kun ruoka on valmista, kytke laite pois päältä valitsemalla ☹.

### Päätymisaajan asettaminen

Jotta kypsennystulos pysyy hyvänä, muuta asetettua kellonaikaa vain ennen kuin toiminto käynnistyy ja toiminta-aika alkaa kulua.

1. Paina "Päätymisaika".
2. Muuta kellonaika valitsimella — tai +.
3. Paina "Ota käyttöön".

### Päätymisaika-asetuksen poistaminen

Voit poistaa asetetun kellonajan milloin tahansa.

1. Paina "Seis".
2. Paina "Päätymisaika".
3. Nollaa kellonaika valitsemalla ☹.

**Huomautus:** Sellaisten käyttötapojen kohdalla, joihin tarvitaan aina toiminta-aika, laite palauttaa ajan, jolloin toiminta-aika päättyy, takaisin lähimpään mahdolliseen kellonaikaan.

4. Paina "Käynnistäminen".

## 10.3 Hälyttimen asettaminen

Hälytin käy laitteen käytöstä riippumatta. Voit asettaa hälyttimen päälle kytketyssä ja pois päältä kytketyssä laitteessa enintään 24 tunniksi. Hälyttimellä on oma merkkiäni, joten kuulet, päättykö hälyttimeen asetettu aika vai toiminta-aika.

1. Paina valitsinta ☹.
2. Aseta hälytin painamalla näytössä kyseistä ajan arvoa, esim. tuntinäyttöä "h" tai minuuttinäyttöä "min".
  - ✓ Valittu arvo on merkitty sinisellä.
3. Aseta hälytin valitsemalla — tai + tai suoraan asetuspalkin kautta. Nollaa asetusarvo tarvittaessa valitsemalla ☹.
4. Käynnistä hälytin painamalla "Käynnistäminen".
  - ✓ Hälyttimen aika kuluu.
  - ✓ Jos laite on kytketty pois päältä, hälytin jää näkyviin näyttöön.
  - ✓ Jos laite on kytketty päälle, näytössä näkyvät käynnissä olevan toiminnon asetukset. Hälytin näkyy tilarivillä.
  - ✓ Kun hälyttimen aika on kulunut loppuun, kuuluu äänimerkki. Näyttöön ilmestyy huomautus, että hälyttimen aika on päättynyt.

### Hälyttimen käyntiajan muuttaminen

Voit muuttaa hälyttimen käyntiajan milloin tahansa.

1. Paina valitsinta ☹.
2. Paina "Seis".
3. Muuta hälyttimen käyntiaikaa.
4. Paina "Käynnistäminen".

### Hälyttimen käynnin keskeyttäminen

Voit keskeyttää hälyttimen käynnin milloin tahansa.

1. Paina valitsinta ☹.
2. Nollaa hälytin valitsemalla ☹.
3. Paina "Käynnistäminen".

## 11 Ruokalajit

Käyttötavalla "Ruokalajit" laite tukee sinua ohjelmien avulla erilaisten ruokien valmistuksessa ja valitsee automaattisesti optimaaliset asetukset.

### 11.1 Ruoanvalmistusastiat

Kypsennystulos riippuu astian ominaisuuksista ja koosta.

Käytä astioita, jotka kestävät kuumuutta lämpötilaan 300 °C saakka. Parhaiten sopivat lasiset tai keraamiset lasia olevat astiat. Paistin pitäisi peittää astian pohjasta n. 2/3.

Seuraavaa materiaalia ovat astiat eivät ole sopivia:

- vaalea, kiiltävä alumiini
- lasittamaton savi
- muovi tai muovikahvat

### 11.2 Ruokien säätömahdollisuudet

Laite käyttää ruokien optimaaliseen valmistukseen erilaisia asetuksia ruoasta riippuen.

Käytössä olevat asetukset näet näytössä. Voit muuttaa tiettyjä asetuksia. Noudata näytössä olevia ohjeita.

**Huomautus:** Kypsennystulos riippuu elintarvikkeiden laadusta ja ominaisuuksista. Käytä tuoreita, mieluiten jääkaappilämpötilassa olevia elintarvikkeita. Käytä pakastettuja ruokia suoraan pakastimesta.

### Asetuksia koskevia vihjeitä ja ohjeita

Kun teet ruoan asetukset, näytössä näkyvät tätä ruokaa koskevat oleelliset tiedot, esimerkiksi:

- Sopiva kannatinkorkeus
- Sopivat varusteet tai astiat
- Nesteen lisääminen
- Ajankohta kääntämistä tai sekoittamista varten  
Kun tämä ajankohta saavutetaan, kuuluu äänimerkki.

Kun haluat hakea tiedot näyttöön, paina □. Monet ohjeet ilmestyvät näyttöön automaattisesti.

## Ohjelmat

Ohjelmien kohdalla on optimaalinen uunitoiminto, lämpötila ja toiminta-aika asetettu kiinteästi ennalta. Optimaalisen kypsennystuloksen saavuttamiseksi sinun pitää asettaa lisäksi paino, paksuus ja kypsennysaste. Voit tehdä asetukset vain tarkoitetulla alueella. Jos ohjeessa ei muuta mainita, aseta ruoan kokonaispaino.

### 11.3 Yhteenveto ruokalajeista

Yksittäiset käytettävissäsi olevat ruoat näet tästä. Ruoat riippuvat laitteen varustuksesta.

**Huomautus:** Perusasetuksissa voi tehdä näytössä oleviin ruokiin paikalliset erikoisasetukset.


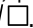
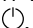
→ "Perusasetukset", Sivu 15

Ruokalajit


- Pavlova
- Muffinit
- Skonssit
- Esipaistetut sämpylät tai patonki
- Paistos, suolainen, tuore, kypsät ainekset
- Perunagratiini, raa'at ainekset, korkeus 4 cm
- Lasagne, tuore
- Fruit crumble
- Broileri, puolikas
- Broilerinpalat
- Ankka, ilman täytettä
- Hanhenreidet
- Minikalkkuna, ilman täytettä
- Kalkkunarinta
- Turkey, crown - brittiläiseen tapaan
- Porsaan niskapalapaisti, luuton
- Porsaanpaisti kamaralla, esim. lapa
- Porsaanfileepaisti
- Pork Loin joint - brittiläiseen tapaan
- Pork Roast joint - brittiläiseen tapaan
- Pork Belly - brittiläiseen tapaan
- Paahtopaisti, englantilainen
- Paahtopaisti, medium
- Naudan patapaisti
- Beef Slow roast joint - brittiläiseen tapaan
- Beef Top side, top rump - brittiläiseen tapaan
- Vasikanpaisti, marmoroitunut
- Vasikanpaisti, vähärasvainen
- Lampaanreisi luulla, täyskypsä

- Lampaanreisi luuton, medium
- Lamb Shoulder, boned and rolled - brittiläiseen tapaan
- Lihamureke tuoreesta jauhelihasta
- Vasikan Osso bucco
- Lihapata
- Kala, kokonainen, paistettu
- Pizza, pakastettu, paksu pohja, 1 kpl
- Pizza, pakastettu, ohut pohja, 1 kpl
- Ranskalaiset perunat, pakaste
- Kasvispata
- Uuniperunat, kokonaiset

### 11.4 Ruoan asetusten tekeminen

1. Paina "Ruokalajit".
2. Paina haluamaasi luokkaa.
3. Paina haluamaasi ruokalajia.
4. Paina haluamaasi ruokaa.
  - Ohje:** Joidenkin ruokien kohdalla voit valita suosittelun valmistustavan.  
→ "Ruokien säätömahdollisuudet", Sivu 13
  - ✓ Näyttöön ilmestyvät ruokaa koskevat asetukset.
5. Muuta tarvittaessa asetuksia.  
Ruoasta riippuen voit muuttaa vain tiettyjä asetuksia.  
→ "Ruokien säätömahdollisuudet", Sivu 13
6. Kun haluat hakea näyttöön esimerkiksi varusteita ja kannatinkorkeutta koskevat tiedot, paina .
7. Käynnistä toiminto valitsemalla .
- ✓ Laite alkaa kuumentua ja toiminta-aika kuuluu näytössä.
- ✓ Kun ruoka on valmista, kuulet äänimerkin. Laite lakkaa kuumentumasta.
8. Kun toiminta-aika on kulunut loppuun:
  - Voit tehdä tarvittaessa lisää asetuksia ja käynnistää toiminnon uudelleen.
  - Kun ruoka on valmista, kytke laite pois päältä valitsemalla .

### 11.5 Automaattinen poiskytkentätoiminto

Automaattisen poiskytkentätoiminnon  avulla voit leipoa ja paistaa ruokia huolettomasti. Kun toiminto on päättynyt, laite lakkaa automaattisesti kuumentumasta. Jotta kypsennystulos on optimaalinen, poista ruoka uunista, kun toiminto on päättynyt.

## 12 Suosikit

Voit tallentaa asetuksesi suosikkeihin ja käyttää niitä uudelleen.

**Huomautus:** Laitemallista / laitteen ohjelmaversiosta riippuen sinun on ensin ladattava tämä toiminto laitteeseesi. Ohjeet löydät Home Connect -sovelluksesta.

### 12.1 Suosikkien tallentaminen

Voit tallentaa suosikiksi jopa 10 erilaista käyttötappaa.

- ▶ Kun haluat tallentaa käyttötavan suosikiksi, sinun on käytettävä Home Connect -sovellusta. Kun laite on yhdistetty, noudata sovelluksessa olevia ohjeita.

### 12.2 Suosikkien valinta

Kun olet tallentanut suosikkeja, voit valita ne toiminnon asettamista varten.

1. Paina "Suosikit".
2. Paina haluamaasi suosikkia.
- ✓ Laite alkaa kuumentua ja toiminta-aika kuuluu näytössä.
- ✓ Näytössä näkyvät asetusarvot.

**Huomautus:**

Kiinnitä huomiota eri käyttötapoja koskeviin tietoihin:

## 12.3 Suosikkien muuttaminen

Voit muuttaa, lajitella tai poistaa tallentamiasi suosikkeja milloin tahansa.

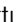
- ▶ Kun haluat muuttaa suosikkeja, sinun on käytettävä Home Connect -sovellusta. Kun laite on yhdistetty, noudata sovelluksessa olevia ohjeita.


# 13 Lapsilukko

Lukitse laite, jotta lapset eivät voi kytkeä laitetta vahingossa päälle tai muuttaa asetuksia.

## 13.1 Lapsilukon aktivointi


Voit aktivoida lapsilukon sekä laitteen ollessa päällä että sen ollessa pois päältä.

- ▶ Aktivoi lapsilukko pitämällä  painettuna n. 4 sekunnin ajan.
- ✓ Näyttöön ilmestyy vahvistusta koskeva huomautus.

- ✓ Ohjauspaneeli on lukittu. Laite voidaan kytkeä pois päältä vain valitsemalla .
- ✓

## 13.2 Lapsilukon deaktivointi


Voit deaktivoida lapsilukon milloin tahansa.

- ▶ Deaktivoi lapsilukko pitämällä  painettuna n. 4 sekunnin ajan.
- ✓ Näyttöön ilmestyy vahvistusta koskeva huomautus.

# 14 Perusasetukset

Voit säätää laitteen perusasetukset tarpeidesi mukaisiksi.

## 14.1 Yhteenvedo perusasetuksista

Tästä löydät tietoja laitteen perusasetuksista ja tehdasasetuksista. Perusasetukset riippuvat laitteen varustuksesta. Lisätietoja yksittäisistä perusasetuksista löydät näytöstä valitsemalla .

Perusasetukset	Vaihtoehdot
Kieli	Katso laitteessa olevat vaihtoehdot
Home Connect	Uunin yhdistäminen mobiililaitteeseen ja uunin etäkäyttö. → "Home Connect", Sivu 16
Kellonaika	Kellonajan muoto 24 h
Päiväys	Päiväyksen muoto PP.KK.VVVV
Näyttö	Vaihtoehdot
Kirkkaus	■ Tasot 1, 2, 3, 4 ja 5 <sup>1</sup>
Valmiustilanäyttö	■ Päällä, aikarajoitus ■ Päällä (tämä asetus nostaa energiankulutusta) ■ Pois päältä <sup>1</sup>
Kellonaika	■ Digitaalinen + päiväys <sup>1</sup> ■ Digitaalinen ■ Analoginen
Hienosäätö	■ Näytön suuntaaminen vaaka- ja pystysuunnassa

<sup>1</sup> Tehdasasetus (voi poiketa laitteen tyyppistä riippuen)

Ääni	Vaihtoehdot
Näppäinääni	■ Päällä <sup>1</sup> ■ Pois päältä
Äänimerkki	■ Hyvin lyhyt kesto ■ Lyhyt kesto ■ Keskimääräinen kesto <sup>1</sup> ■ Pitkä kesto

<sup>1</sup> Tehdasasetus (voi poiketa laitteen tyyppistä riippuen)

Laiteasetukset	Vaihtoehdot
Puhaltimen jälkikäyntiaika	■ Minimi ■ Suositus <sup>1</sup> ■ Pitkä ■ Erittäin pitkä
Kannatinjärjestelmä	■ Jälkiasennettu (2- ja 3-osaisen kannattimen yhteydessä) ■ Ei jälkiasennettu (ristikoiden ja 1-osaisen kannattimen yhteydessä) <sup>1</sup>
Valaistus	■ Päällä kypsennettäessä ja kun luukku avataan <sup>1</sup> ■ Vain kun luukku avataan ■ Aina pois päältä

<sup>1</sup> Tehdasasetus (voi poiketa laitteen tyyppistä riippuen)

Yksilöllistämisen	Vaihtoehdot
Tuotemerkki	■ Näytetään <sup>1</sup> ■ Ei näytetä
Käyttö	■ Päävalikko <sup>1</sup>
päällekytkemisen jälkeen	■ Uunitoiminnot ■ Ruokalajit ■ Suosikit
Kulunut kypsennysaika	■ Näytetään <sup>1</sup> ■ Ei näytetä
Ruokalajit	■ Kaikki <sup>1</sup> ■ Ei porsaanlihaa ■ Vain kosher

<sup>1</sup> Tehdasasetus (voi poiketa laitteen tyyppistä riippuen)

### Yksilöllistämien Vaihtoehdot

Paikalliset ruoat	<ul style="list-style-type: none"> <li>■ Kaikki<sup>1</sup></li> <li>■ Eurooppalaiset ruoat</li> <li>■ Ruoat brittiläiseen tapaan</li> </ul>
Lapsilukko	<ul style="list-style-type: none"> <li>■ Vain valitsinlukko<sup>1</sup></li> <li>■ Luukun lukitus + valitsinlukko</li> <li>■ Vain valitsinlukko<sup>1</sup></li> <li>■ Deaktivoitu</li> </ul>
Automaattinen pikakuumennus	<ul style="list-style-type: none"> <li>■ Päällä<sup>1</sup></li> <li>■ Pois päältä</li> </ul>

<sup>1</sup> Tehdasasetus (voi poiketa laitteen tyypistä riippuen)

### Tehdasasetukset

Tehdasasetukset	<ul style="list-style-type: none"> <li>■ Palautet</li> </ul>
Laiteinfo	<ul style="list-style-type: none"> <li>■ Laiteinfo</li> </ul>

## 14.2 Perusasetusten muuttaminen

1. Paina "Perusasetukset".
2. Paina haluamaasi perusasetusalueetta.
3. Paina haluamaasi perusasetusta.
4. Paina haluamaasi perusasetuksen vaihtoehtoa.
  - ✓ Muutos otetaan useimpien perusasetusten kohdalla käyttöön heti.
5. Jos haluat muuttaa muita perusasetuksia, palaa takaisin valitsemalla ← ja valitse toinen perusasetus.
6. Kun haluat poistua perusasetuksista, siirry takaisin päävalikkoon valitsemalla ← tai kytke laite pois päältä valitsemalla ☺.
  - ✓ Muutokset on tallennettu.

**Huomautus:** Perusasetuksiin tekemäsi muutokset pysyvät voimassa sähkökatkon sattuessa.

## 15 Home Connect

Tämä laite on verkotettavissa. Voit yhdistää laitteen mobiililaitteeseen ja sen avulla käyttää toimintoja Home Connect -sovelluksen kautta, muuttaa perusasetuksia tai valvoa laitteen käyttötilaa. Home Connect -palvelut eivät ole käytettävissä kaikissa maissa. Home Connect -toiminnon saatavuus riippuu kunkin maan Home Connect -palvelujen saatavuudesta. Lisätietoja löydät kohdasta: [www.home-connect.com](http://www.home-connect.com).

Home Connect -sovellus ohjaa sinut koko kirjautumisprosessin läpi. Tee asetukset seuraamalla Home Connect -sovelluksen antamia ohjeita.

**Ohje:** Ota huomioon myös Home Connect -sovelluksessa olevat ohjeet.

### Huomautukset

- Noudata tässä käyttöohjeessa olevia turvallisuusohjeita ja varmista, että määräykset täyttyvät myös silloin, kun käytät laitetta Home Connect -sovelluksen kautta. → "Turvallisuus", Sivu 2
- Käyttö laitteesta käsin on aina etusijalla. Tänä aikana laitetta ei voida käyttää Home Connect -sovelluksen kautta.
- Laite kuluttaa verkossa ollessaan valmiustilassa enintään 2 W.

### 15.1 Home Connect -sovelluksen asetusten tekeminen

1. Asenna Home Connect-sovellus mobiililaitteeseen.
2. Käynnistä Home Connect -sovellus ja muodosta yhteys Home Connect -sovellukseen. Home Connect -sovellus ohjaa sinut koko kirjautumisprosessin läpi.

### 15.2 Home Connect -asetusten tekeminen

#### Vaativuudet

- Laite on liitetty sähköverkkoon ja kytketty päälle.
  - Käytössäsi on mobiililaitte, esimerkiksi älypuhelin, jossa on iOS- tai Android-käyttöjärjestelmän ajankohtainen versio.
  - Home Connect -sovellus on asennettu mobiililaitteeseen.
  - Laitteen käyttöpaikalla on yhteys WLAN-kotiverkkoon (Wi-Fi).
  - Mobiililaitte ja laite ovat kotiverkon WLAN-signaalin toimintaetäisyydellä.
1. Avaa Home Connect -sovellus ja skanna QR-koodi.



2. Noudata Home Connect -sovelluksen ohjeita.

### 15.3 Home Connect -asetukset

Voit muuttaa Home Connect -asetuksia ja verkkoasetuksia laitteesi perusasetuksissa.

Näytössä näkyvät asetukset riippuvat siitä, onko Home Connect -yhteys muodostettu ja onko laite yhdistetty kotiverkkoon.



Perusasetus	Mahdolliset asetukset	Selitys
Home Connect -avustin	Avustimen käynnistäminen Yhteyden katkaiseminen	Home Connect -avustimen avulla voit yhdistää laitteesi Home Connect -sovellukseen. <b>Huomautus:</b> Kun käytät Home Connect -avustinta ensimmäisen kerran, käytettävissä on vain asetus "Avustimen käynnistäminen".
WiFi	Päälle Pois päältä	WiFiilla voit kytkeä laitteen verkkoyhteyden pois päältä. Kun yhdistäminen on onnistunut, voit deaktivoida WiFi:n etkä menetä yksityiskohtaisia tietojasi. Kun aktivoit WiFi:n uudelleen, laite muodostaa yhteyden automaattisesti. <b>Huomautus:</b> Laite kuluttaa verkossa ollessaan valmiustilassa enintään 2 W.
Etäohjaustila	Seuranta Manuaalinen etäkäynnistys Pysyvä etäkäynnistys	Seurannan yhteydessä voit hakea sovelluksessa näyttöön vain laitteen käyttötilan. Kun vaihdat seurannasta tai pysyvästä etäkäynnistyksestä manuaaliseen etäkäynnistykseen, etäkäynnistys on aktivoitava joka kerta. Voit avata laitteen luukun 15 minuutin sisällä siitä, kun olet aktivoinut etäkäynnistykseen. Etäkäynnistys ei deaktivoidu silloin. Kun laitteen luukku avataan 15 minuutin kuluttua, manuaalinen etäkäynnistys deaktivoituu. Pysyvän etäkäynnistykseen yhteydessä voit käynnistää laitteen ja käyttää sitä etäältä milloin tahansa. Jos käytät laitetta usein etäältä, etäkäynnistys kannattaa asettaa pysyväksi.

## 15.4 Laitteen käyttö Home Connect -sovelluksella


Home Connect -sovelluksella voit tehdä laitteeseen asetuksia ja käynnistää laitteen etäältä.

### VAROITUS – Tulipalovaara!

Uunitilassa säilytettävät, palavat esineet voivat syttyä palamaan.

- ▶ Älä säilytä palavia esineitä uunitilassa.
- ▶ Jos laitteesta tulee savua, laite on kytkettävä pois päältä tai irrotettava verkkopistoke. Laitteen luukku on pidettävä kiinni mahdollisten liekkien tukahduttamiseksi.

### Vaatimukset

- Laite on kytketty pois päältä.
  - Laite on yhdistetty kotiverkkoon ja Home Connect -sovellukseen.
  - Jotta voit tehdä laitteeseen asetuksia sovelluksen kautta, manuaalinen tai pysyvä etäkäynnistys pitää olla valittuna perusasetuksessa Etäohjaustila.
1. Kun haluat aktivoida manuaalisen etäkäynnistykseen, paina .  
Uunissa on tehtävä vahvistus, kun vaihdat seurannasta tai pysyvästä etäkäynnistyksestä manuaaliseen etäkäynnistykseen.  
Kun käytät pysyvää etäkäynnistystä, uunissa ei tarvitse tehdä vahvistusta.
  2. Tee asetus Home Connect -sovelluksessa ja lähetä se laitteeseen.

### Huomautukset

- Kun käynnistät uunitoiminnon laitteesta, etäkäynnistys aktivoituu automaattisesti. Voit muuttaa asetuksia Home Connect -sovelluksen kautta tai käynnistää uuden ohjelman.
- Voit avata laitteen luukun 15 minuutin sisällä siitä, kun olet aktivoinut etäkäynnistykseen. Etäkäynnistys ei deaktivoidu silloin. Kun laitteen luukku avataan 15 minuutin kuluttua, manuaalinen etäkäynnistys deaktivoituu.

## 15.5 Ohjelmistopäivitys

Ohjelmiston päivitystoiminnolla päivitetään laitteen ohjelmisto, esimerkiksi optimointia, virheiden korjausta, turvallisuuspäivityksiä sekä lisätoimintoja ja -palveluja varten.

Edellytyksenä on, että olet rekisteröitynyt Home Connect -käyttäjä, olet asentanut sovelluksen mobiililaitteeseen ja olet muodostanut yhteyden Home Connect -palvelimeen.  
Kun käytettävissä on uusi ohjelmistopäivitys, saat siitä tiedon Home Connect -sovelluksen kautta ja voit asentaa ohjelmistopäivityksen sovelluksen kautta. Kun lataus on onnistunut, voit käynnistää asennuksen Home Connect -sovelluksen kautta, kun olet WLAN-kotiverkossa (WiFi). Kun asennus on onnistunut, saat tiedon Home Connect -sovelluksen kautta.

### Huomautukset

- Ohjelmistopäivitykseen kuuluu kaksi vaihetta.
  - Ensimmäisessä vaiheessa lataus.
  - Toisessa vaiheessa asennus laitteeseesi.
- Laitetta voidaan käyttää latauksen aikana. Sovellukseen tehdyistä henkilökohtaisista asetuksista riippuen ohjelmistopäivitys voidaan ladata myös automaattisesti.
- Asennus kestää muutamia minutteja. Asennuksen aikana et voi käyttää laitetta.
- Jos kyseessä on turvallisuuspäivitys, suosittelemme asentamaan sen mahdollisimman nopeasti.

## 15.6 Etädiagnoosi

Huoltopalvelu voi päästä käsiksi laitteeseesi, kun esität huoltopalvelulle tätä koskevan toiveen, laitteesi on yhdistetty Home Connect-palvelimeen ja etädiagnoosi on käytettävissä maassa, jossa käytät laitetta.

**Ohje:** Lisätietoja ja ohjeita etädiagnoosin käytettävyydestä maassanne löydät kohdasta Service/Support paikalliselta verkkosivulta: [www.home-connect.com](http://www.home-connect.com).

## 15.7 Tietosuoja

Ota huomioon tietosuojaa koskevat huomautukset. Kun laite yhdistetään internetiin liitettyyn kotiverkkoon ensimmäistä kertaa, se välittää seuraavat tiedot Home Connect -palvelimelle (ensirekisteröinti):

- Yksiselitteinen laitetunniste (koostuu laiteavaimesta ja asennetun Wi-Fi-kommunikaatiomodulin MAC-osoitteesta).
- Wi-Fi-kommunikaatiomodulin turvallisuussertifikaatti (yhteyden tietoteknistä suojausta varten).

- Kodinkoneen ajankohtainen ohjelma- ja laiteversio.
- Aikaisemmin mahdollisesti tehdyn tehdasasetusten palautuksen tila.

Tämä ensirekisteröinti valmistelee Home Connect -toimintojen käytön ja se pitää tehdä vasta sitten, kun haluat käyttää Home Connect -toimintoja ensimmäistä kertaa.

**Huomautus:** Ota huomioon, että Home Connect -toimintoja voidaan käyttää vain Home Connect -sovelluksen yhteydessä. Tietosuojaa koskevat tiedot löytyvät Home Connect -sovelluksesta.

## 16 Puhdistus ja hoito

Puhdista ja hoida laitetta huolellisesti, jotta se pysyy pitkään toimintakuntoisena.

### 16.1 Puhdistusaine

Käytä vain tarkoitukseen sopivia puhdistusaineita, jotta vältät laitteen eri pintojen vaurioitumisen.

#### **⚠ VAROITUS – Sähköiskun vaara!**

Laitteeseen pääsevä kosteus voi aiheuttaa sähköiskun.

- ▶ Älä käytä laitteen puhdistukseen höyry- tai painepesuria.

#### **HUOMIO!**

Sopimattomat puhdistusaineet vaurioittavat laitteen pintoja.

- ▶ Älä käytä voimakkaita tai hankaavia puhdistusaineita.

- ▶ Älä käytä vahvasti alkoholipitoisia puhdistusaineita.
- ▶ Älä käytä kovia hankaustyynyjä tai puhdistussieniä.
- ▶ Älä käytä lämpöpuhdistukseen tarkoitettuja erikoispuhdistusaineita.

Lämpimään uuniin käytetty uuninpuhdistusaine vaurioittaa emalia.

- ▶ Älä käytä uuninpuhdistusainetta lämpimään uuniin.
- ▶ Poista jäämät uunitilasta ja laitteen luukusta huolellisesti ennen seuraavaa kuumennusta.

Yhteen sekoitetut eri puhdistusaineet voivat reagoida keskenään kemiallisesti.

- ▶ Älä sekoita puhdistusaineita.
- ▶ Poista kaikki puhdistusainejäämät.

Uusien sieniliinon sisällyttämä suola voi vaurioittaa pintoja.

- ▶ Huuhtelee uudet sieniliinat huolellisesti ennen käyttöä.

### Soveltuvat puhdistusaineet

Käytä laitteen eri pinnoille vain tarkoitukseen soveltuvia puhdistusaineita.

Noudata laitteen puhdistusta koskevaa ohjetta.  
→ "Laitteen puhdistus", Sivu 19

#### Laitteen etusivu

Pinta	Soveltuvat puhdistusaineet	Huomautuksia
Teräs	<ul style="list-style-type: none"> <li>▪ Kuuma astianpesuaineliuos</li> <li>▪ Teräksen erikoishoitoaine lämpimille pinnoille</li> </ul>	Poista kalkki-, rasva-, tärkkelys- ja valkuaistahrat teräspinnoilta heti, jotta vältät korroosion. Sivele pinnalle hyvin ohut kerros teräksen hoitoainetta.
Muovi tai maalatut pinnat	<ul style="list-style-type: none"> <li>▪ Kuuma astianpesuaineliuos</li> </ul>	Älä käytä lasinpesuainetta tai puhdistuslastaa. Poista pinnalle joutunut kalkinpoistoaine heti, jotta vältät tahrat, joita ei saa enää poistettua.
Lasi	<ul style="list-style-type: none"> <li>▪ Kuuma astianpesuaineliuos</li> </ul>	Älä käytä lasinpesuainetta tai puhdistuslastaa.

#### Laitteen luukku

Alue	Soveltuvat puhdistusaineet	Huomautuksia
Luukun lasit	<ul style="list-style-type: none"> <li>▪ Kuuma astianpesuaineliuos</li> <li>▪ Uuninpuhdistusaine</li> </ul>	Älä käytä puhdistuslastaa tai teräsvillaa. <b>Ohje:</b> Irrota luukun lasit, kun haluat puhdistaa ne perusteellisesti. → "Laitteen luukku", Sivu 21
Luukun teräksinen sisäkehys	<ul style="list-style-type: none"> <li>▪ Ruostumattoman teräksen puhdistusaine</li> </ul>	Värjäymät saa poistettua teräksen puhdistusaineella. Älä käytä ruostumattoman teräksen hoitoainetta.

Alue	Soveltuvat puhdistusaineet	Huomautuksia
Luukun kahva	<ul style="list-style-type: none"> <li>Kuuma astianpesuaineliuos</li> </ul>	Poista pinnalle joutunut kalkinpoistoaine heti, jotta vältät tahrat, joita ei saa enää poistettua.
Luukun tiiviste	<ul style="list-style-type: none"> <li>Kuuma astianpesuaineliuos</li> </ul>	Älä irrota tai hankaa tiivistettä.

## Uunitila

Alue	Soveltuvat puhdistusaineet	Huomautuksia
Emalipinnat	<ul style="list-style-type: none"> <li>Kuuma astianpesuaineliuos</li> <li>Etikkavesi</li> <li>Uuninpuhdistusaine</li> </ul>	<p>Liota pinttynyt lika ja käytä harjaa tai teräsvillaa. Jätä uuni puhdistuksen jälkeen auki, jotta se kuivuu.</p> <p><b>Huomautukset</b></p> <ul style="list-style-type: none"> <li>Käytä mieluiten puhdistustoimintoa. → "Puhdistustoiminto 'Pyrolyysi activeClean'", Sivu 19</li> <li>Emali palaa korkeissa lämpötiloissa kiinni pintaan, jolloin muodostuu vähäisiä värjeroja. Tämä ei vaikuta laitteen toimintaan.</li> <li>Ohuiden peltien reunoja ei voida täysin emaloida ja ne voivat olla karkeita. Tämä ei heikennä korroosiosuojaa.</li> <li>Elintarvikejäämistä jää valkoinen kerros emalipinnoille. Kerros on terveydelle vaaratonta. Tämä ei vaikuta laitteen toimintaan. Voit poistaa kerroksen sitruunahapolla.</li> </ul>
Uunilampun lasisuojaus	<ul style="list-style-type: none"> <li>Kuuma astianpesuaineliuos</li> </ul>	Käytä pinttyneseen likaan uuninpuhdistusainetta.
Ristikot	<ul style="list-style-type: none"> <li>Kuuma astianpesuaineliuos</li> </ul>	<p>Liota pinttynyt lika ja käytä harjaa tai teräsvillaa.</p> <p><b>Huomautus:</b> Irrota ristikot, kun haluat puhdistaa ne perusteellisesti. → "Ristikot", Sivu 24</p>
Varusteet	<ul style="list-style-type: none"> <li>Kuuma astianpesuaineliuos</li> <li>Uuninpuhdistusaine</li> </ul>	Liota pinttynyt lika ja käytä harjaa tai teräsvillaa. Emaloidut varusteet voidaan pestä astianpesukoneessa.

## 16.2 Laitteen puhdistus

Puhdista laite vain ohjeiden mukaisilla ja tarkoitukseen sopivilla puhdistusaineilla, jotta vältät laitteen vauriot.

### VAROITUS – Palovammavaara!

Laite ja laitteen osat, joita pääsee koskettamaan, kuumenevat käytön aikana.

- ▶ Varo koskettamasta lämmityselementtejä.
- ▶ Pidä alle 8-vuotiaat lapset poissa laitteen lähetyviltä.

### VAROITUS – Tulipalovaara!


Irralliset ruoantähteet, rasva ja paistoliemi voivat syttyä palamaan.

- ▶ Poista ennen käyttöä karkea lika uunitilasta, lämmityselementeistä ja varusteista.

**Vaatus:** Noudata puhdistusaineita koskevia ohjeita.  
→ "Puhdistusaine", Sivu 18

- Puhdista laite kuumalla astianpesuaineliuksella ja talousliinalla.
  - Eräisiin pintoihin voit käyttää vaihtoehtoisia puhdistusaineita.  
→ "Soveltuvat puhdistusaineet", Sivu 18
- Kuivaa pehmeällä liinalla.

# 17 Puhdistustoiminto "Pyrolyysi activeClean"

Puhdistustoiminnolla "Pyrolyysi activeClean"  uunitila puhdistuu lähes itsestään.

Puhdista uunitila 2 - 3 kuukauden välein puhdistustoiminnolla. Tarvittaessa voit käyttää puhdistustoimintoa useammin. Puhdistustoiminto kuluttaa n. 3,6 - 4,7 kilowattia.

Puhdistustoiminto kuluttaa n. 3,9 - 4,8 kilowattia.

## 17.1 Laitteen valmistelu puhdistustoimintoa varten

Tee laitteen ennakkovalmistelut huolellisesti, jotta saavutat hyvän puhdistustuloksen ja vältät vauriot.

### **VAROITUS – Tulipalovaara!**

Uunitilassa säilytettävät, palavat esineet voivat syttyä palamaan.

- ▶ Älä säilytä palavia esineitä uunitilassa.
- ▶ Jos laitteesta tulee savua, laite on kytkettävä pois päältä tai irrotettava verkkopistoke. Laitteen luukku on pidettävä kiinni mahdollisten liekkien tukahduttamiseksi.

Irralliset ruoantähteet, rasva ja paistoliemi voivat syttyä puhdistustoiminnon aikana palamaan.

- ▶ Poista karkea lika uunitilasta aina ennen kuin käynnistät puhdistustoiminnon.
- ▶ Älä puhdista varusteita puhdistustoiminnon mukana.

Laitteen ulkopinta kuumenee puhdistustoiminnon aikana hyvin kuumaksi.

- ▶ Älä ripusta palavia esineitä, esim. keittiöpyyhkeitä luukun kahvaan.
- ▶ Pidä laitteen etupuoli vapaana.
- ▶ Pidä lapset poissa laitteen läheltä.

Jos luukun tiiviste on vaurioitunut, luukun alueelta purkautuu korkea kuumuus.

- ▶ Älä hankaa tai irrota tiivistettä.
- ▶ Älä käytä laitetta, jos tiiviste on vaurioitunut tai tiiviste puuttuu.

1. Poista varusteet ja astiat uunista. Voit puhdistaa ristikot puhdistustoiminnon mukana.
2. Poista karkea lika uunitilasta ja ristikoista.
3. Puhdista laitteen luukun sisäpuoli ja uunitilan reunapinnat luukun tiivisteiden alueelta astianpesuaineliuksella ja pehmeällä liinalla. Älä irrota luukun tiivistettä äläkä hankaa sitä. Poista runsas lika luukun sisälasista uuninpuhdistusaineella.
4. Poista kaikki esineet uunitilasta. Uunitilan pitää olla ristikoita lukuun ottamatta tyhjä.

## 17.2 Puhdistustoiminnon säätäminen

Tuuleta keittiötä puhdistustoiminnon kuluessa.

### **VAROITUS – Terveysriski!**

Puhdistustoiminto kuumentaa uunitilan hyvin kuumaksi, jolloin paistamisesta, grillauksesta ja leivonnasta jääneet jäämät poltetaan. Tällöin vapautuu höyryjä, jotka voivat ärsyttää limakalvoja.

- ▶ Tuuleta keittiötä perusteellisesti puhdistustoiminnon kuluessa.
- ▶ Älä oleskele huoneessa pitkää aikaa.
- ▶ Pidä lapset ja lemmikkieläimet poissa laitteen läheltä.

### **VAROITUS – Palovammavaara!**

Uunitila kuumenee puhdistustoiminnon aikana hyvin kuumaksi.

- ▶ Älä avaa laitteen luukkua.
- ▶ Anna laitteen jäähtyä.
- ▶ Pidä lapset poissa laitteen läheltä.

Laitteen ulkopinta kuumenee puhdistustoiminnon aikana hyvin kuumaksi.

- ▶ Älä kosketa laitteen luukkua.
- ▶ Anna laitteen jäähtyä.
- ▶ Pidä lapset poissa laitteen läheltä.

**Huomautus:** Uunilamppu ei pala puhdistustoiminnon aikana.

**Vaatus:** → "Laitteen valmistelu puhdistustoimintoa varten", Sivu 19.



1. Paina "Puhdistus".
2. Paina "Pyrolyysi activeClean".
3. Paina "Taso" ja aseta puhdistusteho.

Puhdistusteh	Puhdistusast	Kesto tunteina
o	e	
1	Kevyt	Noin 2:15
2	Korkea	Noin 2:30

Toiminta-aikaa ei voi muuttaa.


Voit siirtää kellonaikaa, jolloin haluat toiminnon olevan päättynyt.

→ "Päättymisajan asettaminen", Sivu 12

4. Paina /□.
- ✓ Näyttöön ilmestyy huomautus tarvittavista puhdistustoiminnon ennakkovalmisteluista.
5. Kuittaa huomautus.
- ✓ Puhdistustoiminto käynnistyy ja toiminta-aika alkaa kulua.
- ✓ Laitteen luukku lukittuu turvallisuussyistä, kun tietty lämpötila uunitilassa on saavutettu. Näyttöön ilmestyy .
- ✓ Kun puhdistustoiminto on päättynyt, kuuluu äänimerkki. Näyttöön ilmestyy huomautus, että toiminto on päättynyt.
6. Kytke laite pois päältä valitsemalla .
7. → "Laitteen saattaminen käyttövalmiiksi puhdistustoiminnon jälkeen", Sivu 20.

## Puhdistustoiminnon keskeyttäminen

Puhdistustoimintoa ei voi pysäyttää tai muuttaa enää käynnistyksen jälkeen.

- ▶ Jos haluat keskeyttää puhdistustoiminnon, kytke laite pois päältä valitsemalla .

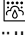
## 17.3 Laitteen saattaminen käyttövalmiiksi puhdistustoiminnon jälkeen

1. Anna laitteen jäähtyä.
2. Pyyhi jäljelle jäänyt tuhka uunitilasta, ristikoista ja laitteen luukun alueelta kostealla liinalla.
3. Poista valkoiset tahrat sitruunahapolla.

**Huomautus:** Jos likaantuminen on ollut hyvin runsasta, emalipinnoille voi jäädä valkoisia jälkiä. Nämä elintarvikejäämät ovat vaarattomia. Tahrat eivät rajoita laitteen toimintaa.

**Huomautus:** Laitteen luukun sisäpuolella oleva kehys tai laitteen luukun muut ruostumatonta terästä olevat osat värjäytyvät puhdistustoiminnon aikana. Nämä värjäymät eivät rajoita laitteen toimintaa. Värjäymät voidaan poistaa ruostumattoman teräksen puhdistusaineella.

## 18 Puhdistusavustin "humidClean"

Puhdistusavustin "humidClean"  on nopea vaihtoehto uunitilan puhdistukseen silloin tällöin. Puhdistusavustin liottaa lian höyrystämällä astianpesuaineliuosta. Lika on sen jälkeen helpompi poistaa.

### 18.1 Puhdistusavustimen asettaminen



#### VAROITUS – Palamisvaara!


Kuumassa uunitilassa oleva vesi voi höyrystyä kuumaksi höyryksi.

- ▶ Älä kaada koskaan vettä kuumaan uuniin.

**Huomautus:** Uunitilamppu ei pala puhdistusavustimen käytön aikana.

**Vaatus:** Uunitila on kokonaan jäähtynyt.

- Poista varusteet uunitilasta.
- HUOMIO!**  
Tislattu vesi aiheuttaa uunitilaan ruostetta.  
▶ Älä käytä tislattua vettä.  
Sekoita 0,4 litraan vettä tilkka astianpesuainetta ja kaada liuos uunitilan pohjalle.
- Paina "Puhdistus".
- Paina "humidClean".  
Toiminta-aikaa ei voi muuttaa.
- Paina /.
- Näyttöön ilmestyy huomautus tarvittavista puhdistusavustimen käytön ennakkovalmisteluista.
- Kuittaa huomautus.  
▶ Puhdistusavustin käynnistyy ja toiminta-aika alkaa kulua.

- ✓ Kun puhdistusavustimen toiminta on päättynyt, kuuluu merkkiääni. Näyttöön ilmestyy huomautus, että toiminto on päättynyt.
- 7. Kytke laite pois päältä valitsemalla .
- 8. → "Uunitilan puhdistus puhdistusavustimen käytön jälkeen", Sivu 21.

### 18.2 Uunitilan puhdistus puhdistusavustimen käytön jälkeen

#### HUOMIO!

Uunitilaan pitkäksi aikaa jäävä kosteus aiheuttaa korroosiota.

- ▶ Kun olet käyttänyt puhdistusavustinta, pyyhi uunitila ja anna sen kuivua kokonaan.
- 1. Anna laitteen jäähtyä.
- 2. Pyyhi jäännösvesi pois uunitilasta imukykyisellä sieniliinalla.
- 3. Puhdista uunitilan sileät emalipinnat talousliinalla tai pehmeällä harjalla. Pinttyneet jäämät voit poistaa teräslankapesimellä.
- 4. Poista kalkkijuovat etikalla kostutetulla liinalla ja pyyhi lopuksi puhtaalla vedellä.
- 5. Kuivaa uunitila pehmeällä liinalla.
- 6. Jätä laitteen luukku auki n. 1 tunniksi tai käytä toimintoa "Kuivaus", jotta uunitila pääsee kuivumaan kunnolla.  
→ "Kuivauksen asettaminen", Sivu 21

## 19 Kuivaustoiminto

#### HUOMIO!

Uunitilan pohjalla oleva vesi aiheuttaa emalivaurioita, kun slaitetta käytetään lämpötiloissa yli 120 °C.

- ▶ Älä käynnistä toimintoa, kun uunitilan pohjalla on vettä.
- ▶ Pyyhi vesi uunitilan pohjalta ennen kuin käytät laitetta.

### 19.1 Uunitilan kuivaaminen

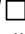


Voit kuivata uunitilan käsin tai käyttämällä toimintoa "Kuivaustoiminto".

- Anna laitteen jäähtyä.
- Poista lika uunitilasta.
- Pyyhi vesi pois uunitilasta.
- Kuivaa uunitila.  
– Jätä laitteen luukku auki 1 tunniksi, jotta uunitila pääsee kuivumaan.

- Kun haluat käyttää toimintoa "Kuivaustoiminto", aseta "Kuivaustoiminto".  
→ "Kuivauksen asettaminen", Sivu 21

#### Kuivauksen asettaminen

**Vaatus:** → "Uunitilan kuivaaminen", Sivu 21

- Paina "Puhdistus".
- Paina "Kuivaustoiminto".  
Toiminta-aikaa ei voi muuttaa.
- Paina /.
- ✓ Näyttöön ilmestyy huomautus tarvittavista kuivauksen ennakkovalmisteluista.
- Kuittaa huomautus.
- ✓ Kuivaus käynnistyy ja toiminta-aika alkaa kulua.
- ✓ Kun kuivaus on päättynyt, kuuluu merkkiääni. Näyttöön ilmestyy huomautus, että toiminto on päättynyt.
- Kytke laite pois päältä valitsemalla .
- Jätä laitteen luukku auki 1 - 2 minuutiksi, jotta uunitila kuivuu kunnolla.

## 20 Laitteen luukku

Voit ottaa laitteen luukun pois paikaltaan sen perusteellista puhdistusta varten.

**Huomautus:**

Lisätietoja:

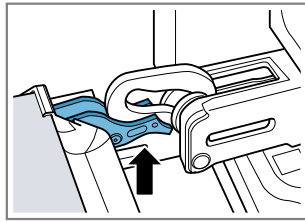


**20.1 Laitteen luukun irrotus**

**Huomautus:** Luukun kahvat ovat erilaiset laitemallista riippuen.

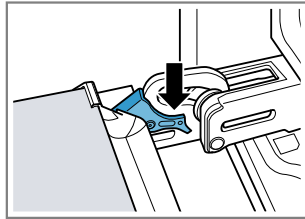
1. Avaa laitteen luukku kokonaan auki  
→ "Luukun lasien irrotus", Sivü 22.
2. Käännä vasemman ja oikean saranan sulkuvipu auki.

Sulkuvipu avattu



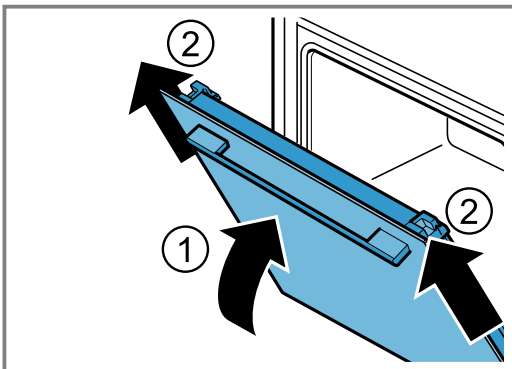
Sarana lukittuu eikä voi napsahda kiinni.

Sulkuvipu suljettu



Laitteen luukku on lukittu eikä sitä saa irrotettua.

- ✓ Sulkuvivut on avattu. Saranat lukittuvat eivätkä voi napsahda kiinni.
3. Sulje laitteen luukku vasteseen saakka ①. Tartu laitteen luukkuun molemmin käsin vasemmalta ja oikealta ja vedä ylöspäin pois paikaltaan ②.

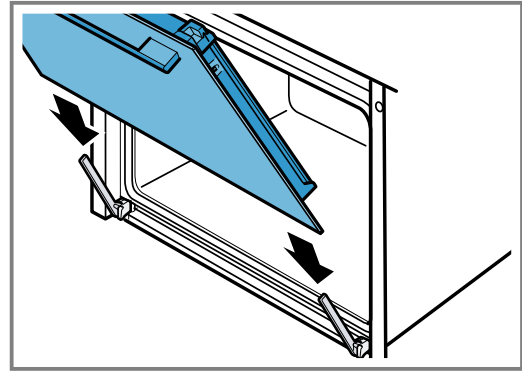


4. Laske laitteen luukku varovasti tasaiselle alustalle.

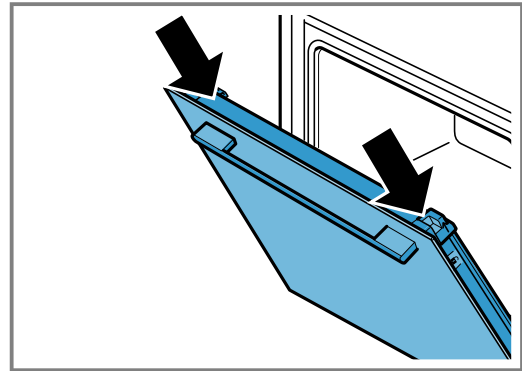
**20.2 Laitteen luukun asennus**

**1. Huomautus:**

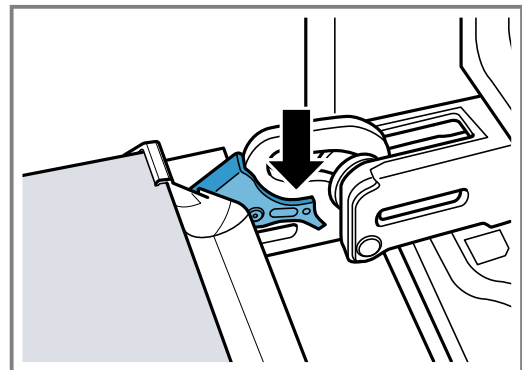
Varmista, että työntät laitteen luukun ilman vastusta saraan.



2. Työnnä laitteen luukku molemmin käsin vasteseen saakka.



3. Avaa laitteen luukku kokonaan auki.
4. Käännä vasemman ja oikean saranan sulkuvipu kiinni.



- ✓ Sulkuvivut ovat kiinni. Laitteen luukku on lukittu eikä sitä saa irrotettua.
5. Sulje laitteen luukku.

**20.3 Luukun lasien irrotus**

**⚠ VAROITUS – Loukkaantumisvaara!**

Laitteen luukun saranat liikkuvat, kun luukku avataan ja suljetaan, ja ne voivat takerrella.

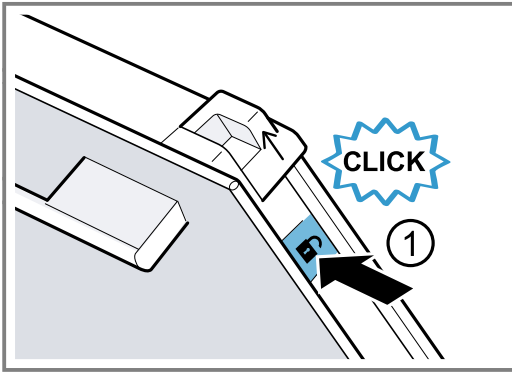
► Älä tartu saranoiden alueelle.

Laitteen luukun sisäpuolella olevat rakenneosat voivat olla teräväreunaiset.

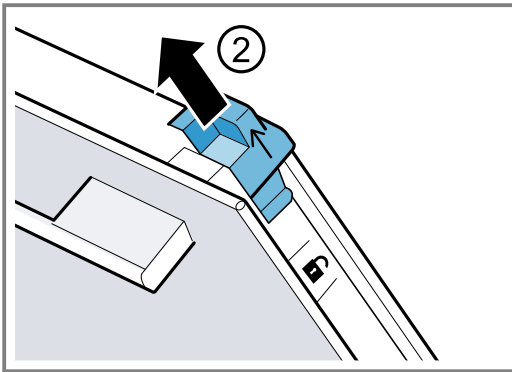
► Käytä suojakäsineitä.

1. Avaa laitteen luukku kokonaan auki.
  2. Käännä vasemman ja oikean saranan sulkuvipu auki
- ✓ Sulkuvivut on avattu. Saranat lukittuvat eivätkä voi napsahda kiinni.
3. Sulje laitteen luukku vasteseen saakka.

4. Paina vasemmalla ja oikealla olevaa painamiskohtaa ①, kunnes kuulet napsahtavan äänen.

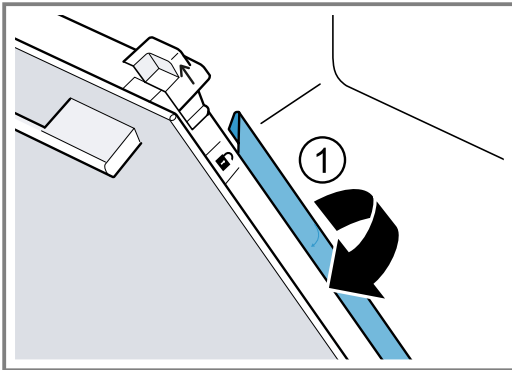


5. Työnnä kaksi liukusuojusta nuolen suuntaan ylöspäin ②.

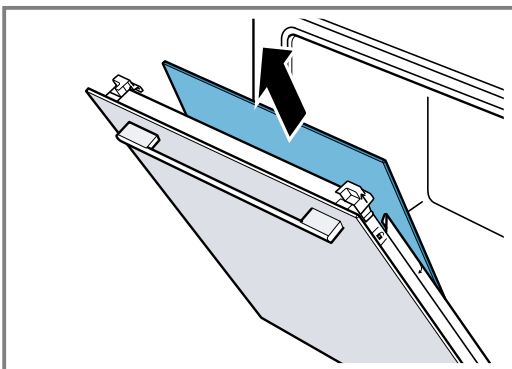


6. Vedä sisälasi viistosti ylöspäin pois paikaltaan ja aseta se varovasti tasaiselle alustalle.

7. Käännä vasen ja oikea metallilista auki nuolen suuntaan ①.



8. Vedä ensimmäinen ja toinen välilasi viistosti ylöspäin pois paikaltaan ja aseta ne varovasti tasaiselle alustalle.



9. **VAROITUS – Loukkaantumisvaara!**

Laitteen luukun naarmuuntunut lasi voi särkyä.  
 ▶ Älä käytä uuninluukun lasin puhdistukseen voimakkaita, hankaavia puhdistusaineita tai terävää metallikaavinta, koska ne voivat naarmuttaa pintaa.

Puhdista irrotetut luukun lasit molemmilta puolilta lasinpesuaineella ja pehmeällä liinalla.

10. Puhdista laitteen luukku.

→ "Soveltuvat puhdistusaineet", Sivu 18

11. **Huomautus:** Laitteen luukun sisäpuolella oleva kehys tai laitteen luukun muut ruostumatonta terästä olevat osat vääntyvät puhdistustoiminnon aikana. Nämä vääjymät eivät rajoita laitteen toimintaa. Vääjymät voidaan poistaa ruostumattoman teräksen puhdistusaineella.

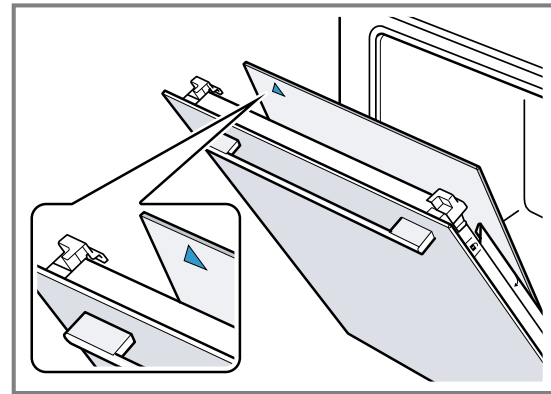
Kuivaa luukun lasit ja asenna ne takaisin paikoilleen.

→ "Luukun lasien asennus", Sivu 23

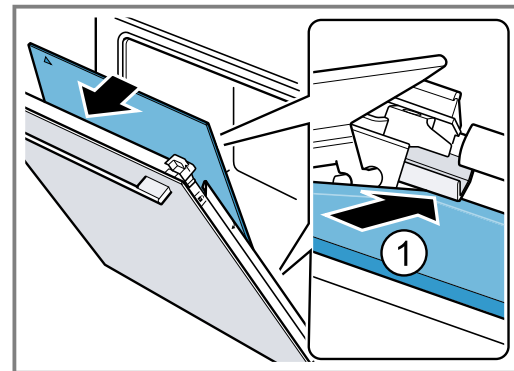
## 20.4 Luukun lasien asennus

### Huomautus:

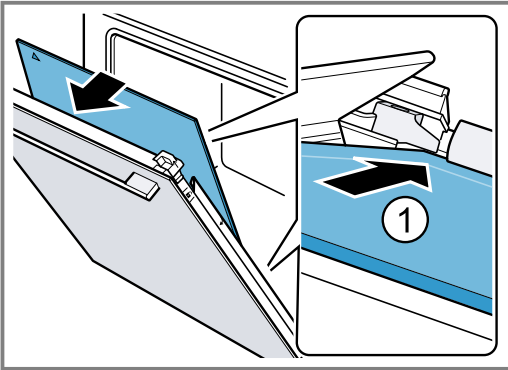
Varmista välilasioiden kohdalla, että nuoli on vasemmalla ylhäällä.



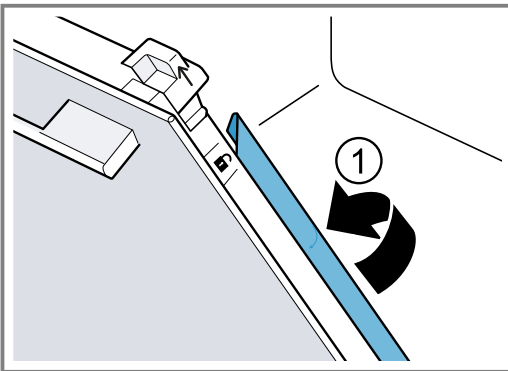
1. Työnnä ensimmäinen välilasi alimpaan pidikkeeseen ① ja aseta ylhäältä paikalleen.



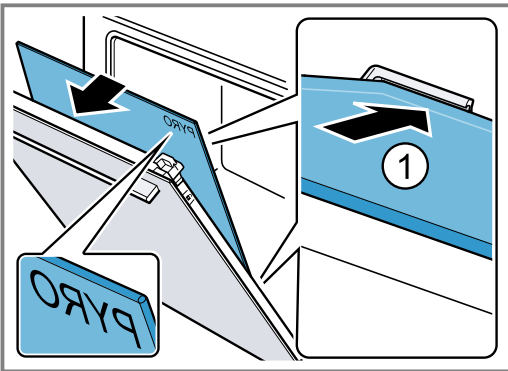
2. **Huomautus:** Välilasi asettuu paikalleen automaattisesti välikappaleen kiertoliikkeen kautta. Työnnä toinen välilasi keskimmaiseen pidikkeeseen ① ja aseta ylhäältä paikalleen.



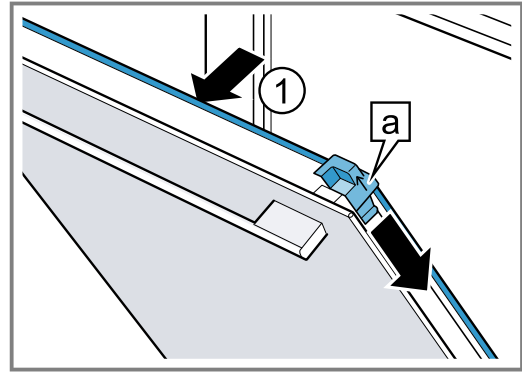
3. Käännä metallilista vasemmalla ja oikealla kiinni ①.



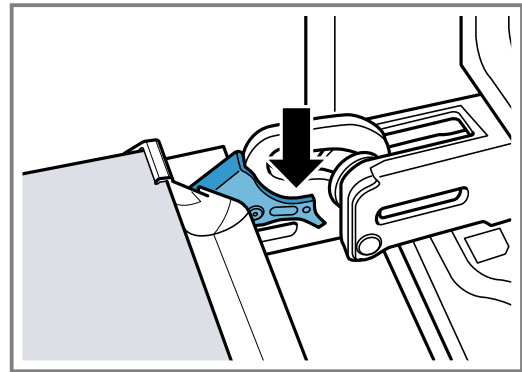
4. **Huomautus:** Tekstin "Pyro" pitää olla luettavissa ylhäällä, kuvan osoittamalla tavalla. Työnnä sisälasi alhaalla pidikkeeseen ① ja aseta ylhäältä paikalleen.



5. Paina sisälasi ylhäältä paikalleen ①. Paina liukusuojukset [a] nuolen suuntaan alas.



6. Avaa laitteen luukku kokonaan auki.  
7. Käännä vasemman ja oikean saranan sulkuvipu kiinni



8. Sulje laitteen luukku.

**Huomautus:** Käytä uunia vasta, kun luukun lasit ovat oikein paikoillaan.

## 21 Ristikot

Voit ottaa ristikot pois paikoiltaan ristikoiden ja uunitilan perusteellista puhdistusta tai ristikoiden vaihtoa varten.

### 21.1 Ristikoiden irrotus

#### **⚠ VAROITUS – Palovammavaara!**

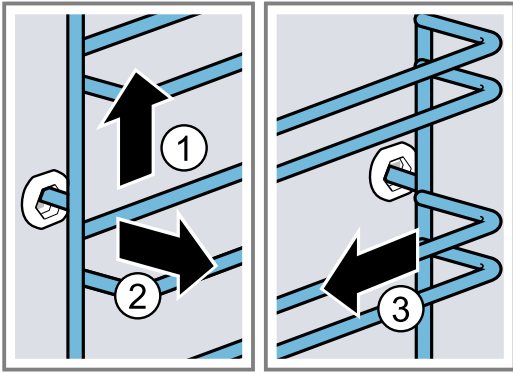
Ristikot kuumenevat hyvin kuumiksi

- ▶ Älä kosketa kuumia ristiköitä.
- ▶ Anna laitteen jäähtyä aina.
- ▶ Pidä lapset poissa laitteen läheltä.

1. Nosta ristikkoa kevyesti edestä ① ja irrota se ②.



2. Vedä ristikkoa eteenpäin ③ ja ota se pois paikaltaan.



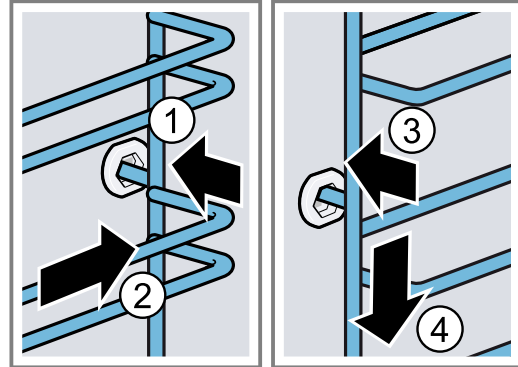
3. Puhdista ristikko.  
→ "Puhdistusaine", Sivu 18

## 21.2 Ristikoiden asennus

### Huomautukset

- Ristikot sopivat vain oikealle tai vasemmalle.

- Varmista molempien ristikoiden kohdalla, että taivutetut tangot ovat eteenpäin.
- Aseta ristikko keskelle takimmaista holkkia ① siten, että ristikko on uunitilan seinää vasten, ja paina se sitten taaksepäin ②.
  - Aseta ristikko etummaiseen holkkiin ③ siten, että ristikko on uunitilan seinää vasten, ja paina sitten alaspäin ④.



## 22 Toimintahäiriöiden korjaaminen

Voit poistaa itse laitteen pienet toimintahäiriöt. Tutustu häiriöiden korjaamisesta annettuihin ohjeisiin ennen kuin otat yhteyden huoltopalveluun. Näin vältät turhia kustannuksia.

### ⚠ VAROITUS – Loukkaantumisvaara!

Epäasianmukaiset korjaukset ovat vaarallisia.

- Varsinaisia korjaustöitä saa suorittaa vain alan ammattihenkilöstö.
- Jos laite on rikki, ota yhteys huoltopalveluun.  
→ "Huoltopalvelu", Sivu 27

### ⚠ VAROITUS – Sähköiskun vaara!

Epäasianmukaiset korjaukset ovat vaarallisia.

- Laitteen korjaustöitä saavat tehdä vain alan ammattilaiset.
- Laitteen korjaukseen saa käyttää vain alkuperäisiä varaosia.
- Jos laitteen verkkojohto vaurioituu, sen saa vaihtaa ainoastaan alan ammattihenkilöstö.

### 22.1 Toimintahäiriöt

Vika	Syy ja vianhaku
Laitte ei toimi.	Sulake on luennut sulakerasiassa. ▶ Tarkasta sulakerasiassa oleva sulake.
	Virransaanti on katkennut. ▶ Tarkista, toimivatko huoneen valot tai muut huoneessa olevat laitteet.
	Elektroniikkavika 1. Irrota laite sähköverkosta vähintään 30 sekunniksi kytkemällä laitteen sulake sulakerasiassa pois päältä. 2. Palauta perusasetukset tehdasasetuksiin. → "Perusasetukset", Sivu 15
Näyttöön ilmestyy "Sprache Deutsch".	Virransaanti on katkennut. ▶ Tee asetukset ensimmäistä käyttöönottoa varten.
Toiminto ei käynnisty tai se keskeytyy.	Mahdollisia syitä on useita. ▶ Tarkasta huomautukset, jotka ilmestyvät näyttöön. → "Tietojen haku näyttöön", Sivu 11
	Toimintahäiriö ▶ Soita → "Huoltopalvelu", Sivu 27.

Vika	Syy ja vianhaku
Laite ei kuumene.	Esittelytila on kytketty päälle. <ol style="list-style-type: none"> <li>1. Irrota laite hetkeksi sähköverkosta kytkemällä laitteen sulake sulakerasiassa pois päältä ja taas päälle.</li> <li>2. Kytke esittelytila n. 5 minuutin kuluessa pois päältä perusasetuksissa. → "Perusasetusten muuttaminen", Sivu 16</li> </ol> <hr/> Virransaanti on katkennut. <ul style="list-style-type: none"> <li>▶ Avaa ja sulje laitteen luukku sähkökatkon jälkeen yhden kerran.</li> <li>✓ Laite tekee itsetestin ja on sitten käyttövalmis.</li> </ul>
Kellonaika ei näy näytössä, kun laite on kytketty pois päältä.	Perusasetusta on muutettu. <ul style="list-style-type: none"> <li>▶ Muuta kellonäyttöä koskevaa perusasetusta. → "Perusasetukset", Sivu 15</li> </ul>
Laitteen luukkua ei saa avattua.	Puhdistustoiminto lukitsee laitteen luukun ja näytössä palaa . <ul style="list-style-type: none"> <li>▶ Anna laitteen jäähtyä, kunnes  sammuu näytössä. → "Puhdistustoiminto 'Pyrolyysi activeClean'", Sivu 19</li> </ul> <hr/> Lapsilukko lukitsee laitteen luukun. <ul style="list-style-type: none"> <li>▶ Deaktivoi lapsilukko valitsimella . → "Lapsilukko", Sivu 15</li> </ul> Voit kytkeä lukituksen pois päältä perusasetuksissa. → "Perusasetukset", Sivu 15
Home Connect ei toimi asianmukaisesti.	Mahdollisia syitä on useita. <ul style="list-style-type: none"> <li>▶ Mene sivulle <a href="http://www.home-connect.com">www.home-connect.com</a>.</li> </ul>
Uunivalo ei pala.	Perusasetusta on muutettu. <ul style="list-style-type: none"> <li>▶ Muuta valoa koskevaa perusasetusta. → "Perusasetukset", Sivu 15</li> </ul> <hr/> Halogeenilamppu on palanut. <ul style="list-style-type: none"> <li>▶ Vaihda uunilamppu. → "Uunilampun vaihto", Sivu 26</li> </ul>
Maksimi käyttöaika saavutettu.	Jotta vältetään tahaton jatkuva käyttö, laite lakkaa usean tunnin jälkeen automaattisesti kuumenemasta, jos asetuksia ei ole muutettu. Näyttöön ilmestyy huomautus. Maksimi käyttöaika riippuu kulloisestakin käyttötavan asetuksesta. <ol style="list-style-type: none"> <li>1. Jatka käyttöä kytkemällä laite pois päältä ja taas päälle valitsemalla . Aseta ja käynnistä toiminto uudelleen.</li> <li>2. Kun et käytä laitetta, kytke se pois päältä valitsemalla .</li> </ol> <b>Ohje:</b> Jotta laite ei kytkeydy tahtomattasi pois päältä, aseta toiminta-aika. → "Aikatoiminnot", Sivu 12
Näyttöön ilmestyy kirjaimista ja numeroista koostuva vikakoodi, esim. E0111.	Elektroniikka on tunnistanut jonkin vian. <ol style="list-style-type: none"> <li>1. Kytke laite pois päältä ja taas päälle.</li> <li>✓ Jos häiriö oli kertaluonteinen, viesti katoaa.</li> <li>2. Jos viesti tulee uudestaan näyttöön, soita huoltopalveluun. Ilmoita puhelussa tarkka virheilmoitus. → "Huoltopalvelu", Sivu 27</li> </ol>
Kypsennystulos ei ole tyydyttävä.	Asetukset olivat epäsopivia. Asetettavat arvot, esimerkiksi lämpötila tai toiminta-aika, riippuvat reseptistä, määrästä ja elintarvikkeesta. <ul style="list-style-type: none"> <li>▶ Aseta seuraavalla kerralla matalampi tai korkeampi arvo.</li> </ul> <b>Ohje:</b> Home Connect -sovelluksesta tai kotisivuiltamme <a href="http://siemens-home.bsh-group.com">siemens-home.bsh-group.com</a> löydät runsaasti lisää ohjeita ruoanvalmistuksesta ja sopivista asetuksista.

## 22.2 Uunilampun vaihto

Kun uunivalo ei pala, vaihda uunilamppu.

**Huomautus:** Kuumuutta kestäviä 230 V:n halogeenilamppuja, 40 - 43 W, on saatavana huoltopalvelusta tai alan liikkeistä. Käytä vain näitä lampuja. Tartu uusiin halogeenilamppuihin vain puhtaalla, kuivalla liinalla. Se pidentää lampun käyttöikää.

### VAROITUS – Palovammavaara!

Laite ja laitteen osat, joita pääsee koskettamaan, kuumenevat käytön aikana.

- ▶ Varo koskettamasta lämmityselementtejä.
- ▶ Pidä alle 8-vuotiaat lapset poissa laitteen lähetyviltä.

**⚠ VAROITUS – Sähköiskun vaara!**

Lamppua vaihdettaessa on lampunkannan liittimissä jännite.

- ▶ Varmista ennen lampun vaihtoa, että laite on kytketty pois päältä, jotta vältät mahdollisen sähköiskun.
- ▶ Irrota lisäksi verkkopistoke tai kytke sulake sulakerasiassa pois päältä.

**⚠ VAROITUS – Loukkaantumiswaara!**

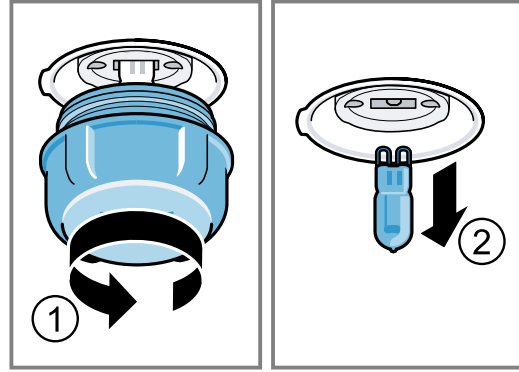
Lasikansi saattaa olla jo murtunut ulkoisten tekijöiden vaikutuksesta tai murtua asennuksen tai irrotuksen yhteydessä, jos siihen kohdistuu liikaa voimaa.

- ▶ Ole varovainen kun asennat tai irrotat lasikantta.
- ▶ Käytä käsineitä tai astiapyyhettä.

**Vaativuudet**

- Laite on irrotettu sähköverkosta.
  - Uunitila on jäähtynyt.
  - Käytettävissä on uusi halogeenilamppu vaihtoa varten.
1. Laita uuniin vahinkojen välttämiseksi astiapyyhe.
  2. Irrota lasisuoja vasemmalle kiertäen ①.

3. Vedä halogeenilamppu pois paikaltaan, älä kierrä lampua ②.



4. Aseta uusi halogeenilamppu paikalleen ja paina kiinteästi kantaan. Kiinnitä huomio tappien paikkaan.
5. Laitemallista riippuen lasisuojuksessa on tiivisterengas. Aseta tiivisterengas paikalleen.
6. Kierrä lasisuoja paikalleen.
7. Poista astiapyyhe uunitilasta.
8. Liitä laite sähköverkkoon.

## 23 Hävittäminen

### 23.1 Käytöstä poistetun laitteen hävittäminen

Ympäristön huomioivan hävittämisen avulla arvokkaita raaka-aineita voidaan käyttää uudelleen.

1. Irrota verkkojohdon pistoke pistorasiasta.
2. Katkaise verkkojohto.
3. Hävitä laite ympäristöystävällisesti. Tarkempia tietoja kierrätysmahdollisuuksista saat kodinkoneliikkeistä sekä paikkakuntasi jätehuollosta vastaavilta viranomaisilta.



Tämän laitteen merkintä perustuu käytettyjä sähkö- ja elektroniikkalaitteita (waste electrical and electronic equipment - WEEE) koskevaan direktiiviin 2012/19/EU. Tämä direktiivi määrittää käytettyjen laitteiden palautus- ja kierrätys-säännökset koko EU:n alueella.

## 24 Huoltopalvelu

Lisätietoja käyttömaan takuuajasta ja takuehdoista saat huoltopalvelustamme, jälleenmyyjältäsi tai verkkosivuiltamme.

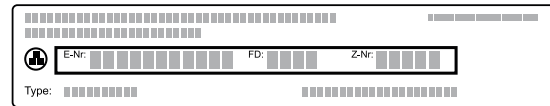
Kun otat yhteyden huoltopalveluun, tarvitset laitteen mallinumeron (E-Nr.), valmistusnumeron (FD) ja laskentanumeron (Z-Nr.).

Huoltopalvelun yhteystiedot löytyvät oheisesta huoltopalveluluettelosta tai internet-sivuiltamme. Tuote sisältää energiatehokkuusluokkaan G kuuluvan valonlähteen.

### 24.1 Mallinnumero (E-Nr.), valmistusnumero (FD) ja laskentanumero (Z-Nr.)

Mallinnumero (E-Nr.), valmistusnumero (FD) ja laskentanumero (Z-Nr.) on merkitty laitteen tyyppikilpeen.

Tyyppikilpi numeroineen löytyy, kun avaat laitteen luukun.



Merkitse laitteen tiedot ja huoltopalvelun puhelinnumero muistiin, niin löydät ne taas nopeasti.

Voit hakea laitetiedot näyttöön myös perusasetuksissa. → "Perusasetukset", Sivü 15

## 25 Vapaisiin ja Open Source -ohjelmistoihin liittyviä tietoja

Tämä tuote sisältää ohjelmistokomponentteja, jotka tekijänoikeuden haltijat ovat lisensoineet vapaiksi tai Open Source -ohjelmistoiksi. Vastaavat lisenssitiedot on tallennettu kodinkoneeseen. Lisenssitiedot löytyvät myös Home Connect -sovelluksen kautta: "Profiili -> Oikeudelliset tiedot -> Lisenssitiedot".<sup>1</sup> Voit ladata lisenssitiedot tuotesivustolta. (Etsi tuotesivustolta käytössäsi oleva laitemalli ja muita asiakirjoja.) Voit pyytää vastaavat tiedot myös osoitteella [ossrequest@bshg.com](mailto:ossrequest@bshg.com) tai BSH Hausgeräte GmbH, Carl-Wery-Str. 34, D-81739 München.

Lähdekoodi toimitetaan käyttöön pyydettyäessä. Lähetä pyyntö osoitteeseen [ossrequest@bshg.com](mailto:ossrequest@bshg.com) tai BSH Hausgeräte GmbH, Carl-Wery-Str. 34, D-81739 München. Aihe: „OSSREQUEST“ Sinulle lähetetään lasku lähettämästäsi pyynnöstä aiheutuvista kustannuksista. Tämä tarjous on voimassa kolme vuotta ostopäivästä tai vähintään niin kauan kuin tarjoamme kyseiselle laitteelle tukea ja varaosia.

## 26 Vaatimustenmukaisuusvakuutus

BSH Hausgeräte GmbH vahvistaa täten, että Home Connect -toiminnoilla varustettu laite vastaa direktiivin 2014/53/EU perusluonteisia vaatimuksia ja muita asiaankuuluvia määräyksiä. Täydellinen RED vaatimustenmukaisuusvakuutus löytyy internetistä sivulta [siemens-home.bsh-group.com](http://siemens-home.bsh-group.com) laitteen tuotesivulta lisädokumenttien kohdasta.

2,4 GHz taajuusalue (2400–2483,5 MHz): maks. 100 mW  
5-GHz-kaista (5150–5350 MHz + 5470–5725 MHz): maks. 150 mW



	BE	BG	CZ	DK	DE	EE	IE	EL	ES
	FR	HR	IT	CY	LI	LV	LT	LU	HU
	MT	NL	AT	PL	PT	RO	SI	SK	FI
	SE	NO	CH	TR	IS	UK (NI)			

5 GHz WLAN (Wi-Fi): käyttö vain sisätiloissa.

AL	BA	MD	ME	MK	RS	UK	UA
----	----	----	----	----	----	----	----

5 GHz WLAN (Wi-Fi): käyttö vain sisätiloissa.

## 27 Näin onnistut

Tästä löydät ohjeet sopivista asetuksista ja parhaista varusteista ja astioista eri ruokia varten. Suositukset on sovitettu optimaalisesti laitettasi varten.

**Ohje:** Home Connect -sovelluksesta tai kotisivuiltamme [siemens-home.bsh-group.com](http://siemens-home.bsh-group.com) löydät runsaasti lisää ruoanvalmistusta ja sopivia asetuksia koskevia ohjeita sekä reseptejä.

### 27.1 Yleisiä ohjeita ruoanvalmistukseen

Ota kaikkia ruokia valmistaessasi huomioon nämä ohjeet.

- Lämpötila ja toiminta-aika riippuvat määrästä ja reseptistä. Tiedot on sen takia ilmoitettu asetusalueina. Kokeile ensin alempia arvoja.
- Annetut arvot ovat voimassa, kun ruoka laitetaan kylmään uuniin. Jos kuitenkin haluat esilämmittää, työnnä varuste uuniin vasta esilämmityksen jälkeen.

- Poista uunista varusteet, joita ei tarvita.

### HUOMIO!

Hapokkaat elintarvikkeet voivat vaurioittaa ritilää

- ▶ Älä aseta hapokkaita elintarvikkeita kuten esim. hedelmiä tai hapokkaalla marinadilla maustettuja grillituotteita suoraan ritilälle.

### Huomautus nikkeliallergiikoille

Harvinaisissa tapauksissa voi elintarvikkeeseen siirtyä vähäisiä jälkiä nikkelistä.

Sopivia varusteita voit ostaa huoltopalvelusta, alan liikkeistä tai Internetin kautta.

→ "Lisävarusteet", Sivu 10

### 27.2 Valmistusohjeita leivontaan

- Kakkujen, muiden leivonnaisten tai leivän paistamiseen sopivat parhaiten tummat metallivuoat.

<sup>1</sup> Laitteen varustuksesta riippuen

- Käytä paistoksiin ja gratiineihin leveää, matalaa astiaa. Kapeassa, korkeassa astiassa ruoan kypsymiseen kuluu enemmän aikaa ja ruoka tummuu pinnalta.
- Silikoniset paistovuokat eivät ole sopivia.
- Jos valmistat paistokset suoraan uunipannussa, työnnä se korkeudelle 2.
- Leipätaikinan asetusarvot koskevat sekä leivinpellillä että pitkämmällisessä vuoossa paistettavia taikinoita.

### HUOMIO!

Kuumassa uunitilassa oleva vesi höyrystyy.

Lämmönvaihtelu voi aiheuttaa vaurioita.

- ▶ Älä kaada koskaan vettä kuumaan uuniin.
- ▶ Älä laita uunitilan pohjalle astiaa, jossa on vettä.

### Kannatinkorkeudet

Paistaminen yhdellä tasolla	Korkeus
Korkea leivonnainen / vuoka ritilällä	2
Matala leivonnainen / leivinpelti	3

Paistaminen useammalla tasolla	Korkeus
2 tasoa	
■ Uunipannu	3
■ Leivinpelti	1
2 tasoa	
■ 2 ritilää joilla vuokat	3
	1
3 tasoa	
■ Leivinpelti	5
■ Uunipannu	3
■ Leivinpelti	1

Käytä uunitoimintoa Kiertoilma.

**Huomautus:** Samanaikaisesti uuniin laitettujen leivinpelleillä tai vuoissa olevien leivonnaisien ei välttämättä ole valmiita samanaikaisesti.

## 27.3 Valmistusohjeita paistamiseen, haudutukseen ja grillaukseen

- Suositusasetukset koskevat jääkaappilämpötilassa olevia paistettavia tuotteita sekä paistovalmiita, ilman täytettä olevia lintuja.
- Aseta lintu astiaan rintapuoli tai nahkapuoli alaspäin.
- Käännä paisti, grillattava tuote tai kokonainen kala, kun ilmoitetusta ajasta on kulunut n. ½ - ⅔.

### Paistaminen ritilällä

Paistettavasta tuotteesta tulee ritilällä joka puolelta erityisen rapeaa. Paista esimerkiksi suurikokoinen lintu tai useampia lintuja samanaikaisesti.

- Paista samanpainoisia ja -paksuisia paloja. Grillattavat palat ruskistuvat tasaisesti ja ne pysyvät mehukkaina.
- Aseta paistettava tuote suoraan ritilälle.
- Ota tippuva neste talteen työntämällä uunipannu ja sille asetettu ritilä annetulle kannatinkorkeudelle.

- Kaada uunipannuun paistettavan tuotteen koosta ja tyypistä riippuen enintään ½ litraa vettä. Talteen otetusta nesteestä voit valmistaa kastikkeen. Sen lisäksi käryä muodostuu vähemmän ja uuni pysyy puhtaampana.

### Paistaminen astiassa

Uunitila pysyy puhtaampana, kun ruoka valmistetaan kannellisessa astiassa.

### Yleistä astiassa paistamisesta

- Käytä kuumuutta kestäväää, uunikäyttöön sopivaa astiaa.
- Aseta astia ritilälle.
- Parhaiten sopivat lasiset astiat.
- Noudata paistoastian valmistajan antamia ohjeita.

### Paistaminen avoimessa astiassa

- Käytä korkeaa paistovuokaa.
- Jos sinulla ei ole muuta sopivaa astiaa, käytä uunipannua.

### Paistaminen suljetussa astiassa

- Käytä sopivaa, hyvin sulkeutuvaa kantta.
- Lihaa paistettaessa pitää lihan ja kannen välisen etäisyyden olla vähintään 3 cm. Liha voi turvota.

### ⚠ VAROITUS – Palamisvaara!

Astiasta voi tulla ulos hyvin kuumaa höyryä, kun kansi avataan kypsennyksen päätyttyä. Höyry ei ole lämpötilasta riippuen näkyvää.

- ▶ Nosta kantta takaosasta, jotta kuuma höyry tulee ulos sinusta pois päin.
- ▶ Pidä lapset poissa laitten läheltä.

### Grillaus

Grillaa ruokat, joihin haluat rapean pinnan.

Kiertoilmagrillaus soveltuu hyvin kokonaisen linnun ja lihanpalan kypsentämiseen, kuten esim. kamarapintaisen paistin paistamiseen.

- Grillaa samanpainoisia ja -paksuisia grillipaloja. Grillattavat palat ruskistuvat tasaisesti ja ne pysyvät mehukkaina.
- Laita grillipalat suoraan ritilälle.
- Ota tippuva neste talteen työntämällä uunipannu vähintään yhtä alemmalle tasolle ritilän alle.

### Huomautukset

- Grillivastus kytkeytyy aika ajoin päälle ja pois päältä. Se on normaalia. Kytkeytymistiheys riippuu asetetusta grillaustehosta.
- Grillattaessa voi muodostua savua.

## 27.4 Valmistusohjeita valmisruoille

- Kypsennystulos riippuu hyvin paljon elintarvikkeesta. Esiruskistus ja epätasaisuudet voivat olla olemassa jo lähtötuotteessa.
- Älä käytä pakasteita, joissa on runsaasti jäätä. Poista ruoassa oleva jää.
- Ota valmisruoka pakkauksestaan.
- Jos lämmität tai kypsennät valmisruoan astiassa, käytä kuumuutta kestäväää astiaa.
- Levitä kappaleina olevat tuotteet, kuten sämpylät ja perunatuotteet, tasaisesti varusteelle. Jätä yksittäisten kappaleiden väliin vähän tilaa.
- Noudata pakkauksessa olevia valmistajan ohjeita.

## 27.5 Ruokavalikoima

Suositusasetukset lukuisille ruoille lajiteltuina luokkien mukaan.

### Suositusasetukset eri ruokalajeille

Ruoka	Varusteet / astia	Korkeus	Uunitoiminto	Lämpötila °C / grillausteho	Kesto min
Sokerikakku, hieno	Rengasvuoka tai Pitkänmallinen vuoka	2		150-170	60-80
Sokerikakku, 2 tasoa	Rengasvuoka tai Pitkänmallinen vuoka	3+1		140-150	70-85
Hedelmä- tai rahkapiirakka murotaikinapohjalla	Irtopohjavuoka Ø 26 cm	2		170-190	55-80
Täytekakku, 6 munaa	Irtopohjavuoka Ø 28 cm	2		150-160 <sup>1</sup>	30-40
Murotaikinakakku mehukkaalla täytteellä	Uunipannu	3		160-180	55-95
Hiivataikinaleivonnainen mehukkaalla täytteellä	Uunipannu	3		180-190	30-55
Kääretorttu	Leivinpelti	3		180-190 <sup>1</sup>	10-15
Muffinit	Muffinipelti	2		170-190	20-40
Pienet hiivataikinaleivonnaiset	Leivinpelti	3		150-170	20-30
Pikkuleivät	Leivinpelti	3		140-160	15-25
Pikkuleivät, 2 tasoa	Uunipannu + Leivinpelti	3+1		140-160	15-30
Pikkuleivät, 3 tasoa	2x Leivinpelti + Uunipannu	5+3+1		140-160	15-30
Leipä, 750 g	Uunipannu tai Pitkänmallinen vuoka	2		200-220	20-40
Leipä, 1500 g	Uunipannu tai Pitkänmallinen vuoka	2		200-220	40-60
Pannuleipä	Uunipannu	3		240-250	20-25
Sämpylät, tuore	Leivinpelti	3		180-190	20-30
Pizza, tuore - leivinpellillä	Leivinpelti	3		190-210	20-30
Pizza, tuore - leivinpellillä, 2 tasoa	Uunipannu + Leivinpelti	3+1		180-190	30-40
Pizza, tuore, ohut pohja, pizzavuoassa	Pizzapelti	2		250-270 <sup>1</sup>	8-13
Börek-piirakat	Uunipannu	1		180-190	40-50
Quiche	Tumma pinnoitettu quiche-piirakkavuoka	2		190-210	25-35
Elsassilainen piirakka (Flammkuchen, tarte flambée)	Uunipannu	3		260-270 <sup>1</sup>	10-15

<sup>1</sup> Esilämmitä laite.

<sup>2</sup> Käännä ruoka, kun kokonaisajasta on kulunut 1/2 - 2/3.





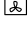



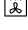

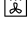
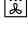
<sup>3</sup> Lisää aluksi neste astiaan, väh. 2/3 paistista pitää olla nesteen sisällä

<sup>4</sup> Käännä ruoka, kun kokonaisajasta on kulunut 2/3.

<sup>5</sup> Lisää astiaan vettä sen verran, että sen pohja peittyy.

<sup>6</sup> Älä käännä ruokaa.

<sup>7</sup> Työnnä uunipannu rutilän alle.

Ruoka	Varusteet / astia	Korkeus	Uunitoiminto	Lämpötila °C / grillausteho	Kesto min
Paistos, suolainen, kypsät ainekset	Uunivuoka	2		200-220	30-60
Perunagratiini, raa'at ainekset, korkeus 4 cm	Uunivuoka	2		150-170	60-80
Broileri, 1,3 kg, ilman täytettä	Avoin astia	2		200-220	60-70
Broilerinpalat, à 250 g	Avoin astia	3		220-230	30-35
Hanhi, ilman täytettä, 3 kg	Avoin astia	2		<b>1.</b> 140 <b>2.</b> 160	<b>1.</b> 130-140 <b>2.</b> 50-60
Porsaanpaisti ilman kamaraa, esim. niska 1,5 kg	Avoin astia	2		160-170	150-160
Naudanfilee, medium, 1 kg	Ritilä + Uunipannu	3		210-220	40-50 <sup>2</sup>
Naudan patapaisti, 1,5 kg <sup>3</sup>	Kannellinen astia	2		200-220	130-150
Paahtopaisti, medium, 1,5 kg	Ritilä + Uunipannu	3		200-220	60-70 <sup>2</sup>
Jauhelihapihvi, korkeus 3-4 cm	Ritilä	4		3	25-30 <sup>4</sup>
Lampaanreisi, luuton, medium, 1,5 kg <sup>5</sup>	Avoin astia	2		170-190	70-80 <sup>6</sup>
Kala, grillattu, kokonainen 300 g, esim. purotaimen <sup>7</sup>	Ritilä	2		160-180	20-30

<sup>1</sup> Esilämmitä laite.

<sup>2</sup> Käännä ruoka, kun kokonaisajasta on kulunut 1/2 - 2/3.

<sup>3</sup> Lisää aluksi neste astiaan, väh. 2/3 paistista pitää olla nesteen sisällä

<sup>4</sup> Käännä ruoka, kun kokonaisajasta on kulunut 2/3.

<sup>5</sup> Lisää astiaan vettä sen verran, että sen pohja peittyy.

<sup>6</sup> Älä käännä ruokaa.

<sup>7</sup> Työnnä uunipannu ritilän alle.

## Jogurtti


Voit valmistaa laitteessa jogurttia.

### Jogurtin valmistus

- Poista varusteet ja ristikot uunitilasta.
- Kuumenna keittotasolla 1 litra maitoa (rasvapitoisuus 3,5 %) lämpötilaan 90 °C ja anna sen jäähtyä lämpötilaan 40 °C.  
Jos käytät iskukuumennettua maitoa, riittää lämmittäminen lämpötilaan 40 °C.

- Sekoita maitoon 150 g jääkaappilämpötilassa olevaa jogurttia.
- Jaa seos pieniin astioihin, esim. kuppeihin tai pieniin laseihin.
- Peitä astiat foliolla, esim. tuorekelmulla.
- Aseta astiat uunitilan pohjalle.
- Säädä laite suositusasetusten mukaan.
- Anna jogurtin vetäytyä jääkaapissa valmistuksen jälkeen vähintään 12 tuntia.

### Suositusasetukset jälkiruuille, hillokkeelle

Ruoka	Varusteet / astia	Korkeus	Uunitoiminto → <i>Sivu 8</i>	Lämpötila °C	Kesto min
Jogurtti	Annosvuokat	Uunitilan pohja		40-45	8-9 h

## 27.6 Erityisiä valmistusmenetelmiä ja muita käyttötapoja

Tietoja ja suositusasetuksia erityisille valmistusmenetelmille ja muille käyttötapoille, esim. hidas kypsennys.

## 27.7 Testiruoat

Tämän kappaleen tiedot koskevat tarkastuslaitoksia, ja tiedot on tarkoitettu helpottamaan laitteen tarkastusta normin EN 60350-1 mukaan.

### Leivonta

- Annetut arvot ovat voimassa, kun vuoka laitetaan kylmään uuniin.
- Noudata suositusasetuksissa olevia esilämmitystä koskevia ohjeita. Asetusarvot ovat voimassa ilman pikakuumennusta.
- Valitse paistamiseen ensin alempi annetuista lämpötiloista.
- Samanaikaisesti uuniin laitettujen leivinpelleillä tai vuoissa olevat leivonnaiset eivät välttämättä ole valmiita samanaikaisesti.
- Kannatinkorkeudet 2 tasolla paistettaessa:
  - Uunipannu: korkeus 3
  - Leivinpelti: korkeus 1
- Vuoat ritilällä:
  - Ensimmäinen ritilä: korkeus 3
  - Toinen ritilä: korkeus 1
- Kannatinkorkeudet 3 tasolla paistettaessa:
  - Leivinpelti: korkeus 5
  - Uunipannu: korkeus 3
  - Leivinpelti: korkeus 1
- Torttupohja
  - Kun paistat 2 tasolla, aseta irtopohjavuoat aina keskelle päällekkäisille ritilöille.
  - Vaihtoehtona ritilälle voit käyttää myös valikoimassamme olevaa Air Fry -peltiä.

### Suositusasetukset leivontaan

Ruoka	Varusteet / astia	Korkeus	Uunitoimi nto → <i>Sivu 8</i>	Lämpötila °C	Kesto min
Pursotinpikkuleivät	Leivinpelti	3		140-150 <sup>1</sup>	25-35
Pursotinpikkuleivät	Leivinpelti	3		140-150 <sup>1</sup>	20-30
Pursotinpikkuleivät, 2 tasoa	Uunipannu + Leivinpelti	3+1		140-150 <sup>1</sup>	25-35
Pursotinpikkuleivät, 3 tasoa	2x Leivinpelti + Uunipannu	5+3+1		130-140 <sup>1</sup>	35-55
Kuppikakut	Leivinpelti	3		150 <sup>1</sup>	25-35
Kuppikakut	Leivinpelti	3		150 <sup>1</sup>	20-30
Kuppikakut, 2 tasoa	Uunipannu + Leivinpelti	3+1		140 <sup>1</sup>	25-35
Kuppikakut, 3 tasoa	2x Leivinpelti + Uunipannu	5+3+1		140 <sup>1</sup>	25-35
Torttupohja	Irtopohjavuoka Ø 26 cm	2		160-170 <sup>2</sup>	25-35
Torttupohja	Irtopohjavuoka Ø 26 cm	2		160-170	30-35
Torttupohja, 2 tasoa	2x Irtopohjavuoka Ø 26 cm	3+1		150-160 <sup>2</sup>	35-50


<sup>1</sup> Esilämmitä laitetta 5 minuuttia. Älä käytä pikakuumennustoimintoa.

<sup>2</sup> Esilämmitä laite. Älä käytä pikakuumennustoimintoa.



## Grillaus

### Suositusasetukset grillaukseen

Ruoka	Varusteet / astia	Korkeus	Uunitoiminto → <i>Sivu 8</i>	Lämpötila °C / grillausteho	Kesto min
Paahtoleivän ruskistus	Ritilä	5		3 <sup>1</sup>	5-6

<sup>1</sup> Älä esilämmitä laitetta.



## 28 Asennusohje

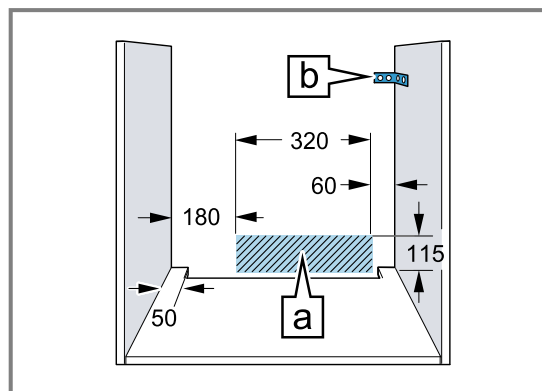
Ota laitteen asennuksen yhteydessä huomioon seuraavat tiedot.



### 28.1 Yleiset asennusohjeet

Ota nämä ohjeet huomioon ennen kuin aloitat laitteen asennuksen.

- Ainoastaan näiden asennusohjeiden mukainen asennus takaa turvallisen käytön. Asentaja vastaa väärästä asennuksesta johtuvista vahingoista.
- Älä nosta laitetta luukun kahvasta laitteen kuljetukseen tai asennuksen yhteydessä.
- Tarkasta laite, kun olet purkanut sen pakkauksesta. Jos laitteessa on kuljetusvaurioita, älä kytke laitetta käyttöön.
- Poista paikkausmateriaali ja liimakalvot uunitilasta ja luukusta ennen laitteen käyttöönottoa.
- Noudata lisäosien asennusta koskevia asennusohjeita.
- Kalusteiden, joihin laite asennetaan, pitää kestää vähintään lämpötilaa 95 °C, vieressä olevien kalusteiden etuosien vähintään lämpötilaa 70 °C.
- Älä asenna laitetta somiste- tai kalusteoven taakse. Vaarana on ylikuumeneminen.
- Tee kalusteen leikkaustyöt ennen laitteen asentamista. Poista lastut. Sähköisten rakenneosien toiminta voi häiriintyä.
- Laitteen liitántärasian tulee olla viivoitetun pinnan alueella  tai asennusalueen ulkopuolella. Irralliset kalusteet on kiinnitettävä yleisesti saatavana olevalla kulmalevyllä  seinään.



- Käytä suojakäsineitä, jotta vältät viiltohaavat. Osat, joihin pääset asennuksen aikana käsiksi, voivat olla teräväreunaisia.
- Kuvien mitat mm.

### VAROITUS – Tulipalovaara!

Jatkojohdon ja hyväksymättömän adapterin käyttö on vaarallista.

- ▶ Älä käytä jatkojohtoja tai haaroitusrasioita.
- ▶ Käytä vain valmistajan hyväksymiä adaptereita ja verkkojohtoja.
- ▶ Jos verkkojohto on liian lyhyt eikä pidempää johtoa ole saatavilla, ota yhteyttä sähköalan erikoisliikkeeseen talon sähköasennusten muuttamista varten.

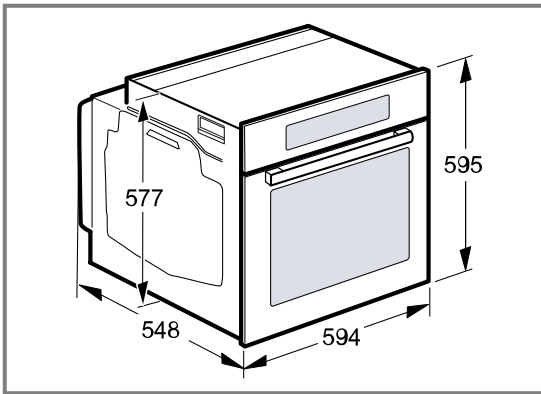
### HUOMIO!

Jos laitetta kannetaan luukun kahvasta, kahva voi murtua. Luukun kahva ei kestä laitteen painoa.

- ▶ Älä kannata tai kannattele laitetta luukun kahvasta.

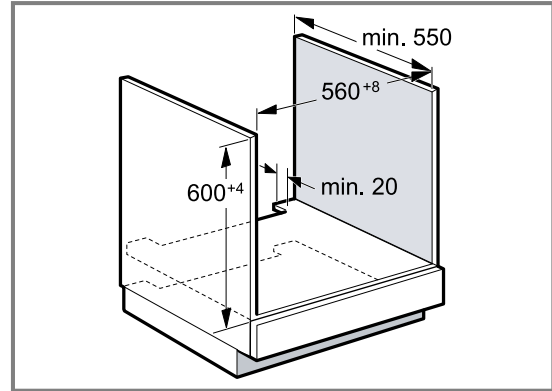
## 28.2 Laitemitat

Tästä löydät laitteen mitat.



## 28.3 Asennus työtason alle

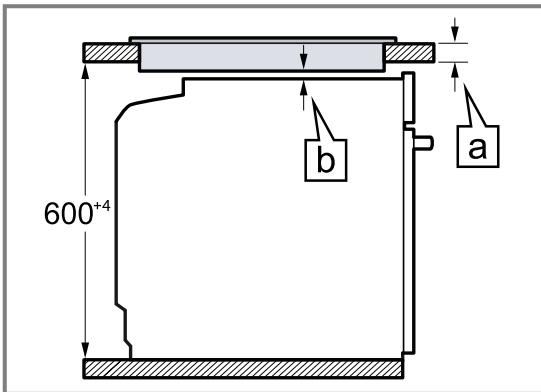
Noudata työtason alle asennettaessa asennusmittoja ja asennusohjeita.



- Välipohjassa pitää olla rako laitteen tuuletusta varten.
- Työtaso on kiinnitettävä kalusteeseen.
- Noudata mahdollisesti käytettävissä olevaa keittotason asennusohjetta.
- Noudata keittotason paikallisia näistä poikkeavia asennusohjeita.

## 28.4 Asennus keittotason alle

Jos laite asennetaan keittotason alle, on noudatettava minimimittoja, tarvittaessa alla oleva rakenne mukaan lukien.



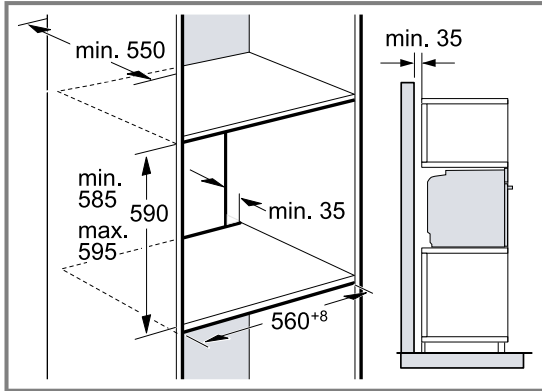
Tarvittavan minimietäisyyden [b] takia työtasolle asetetaan vähimmäisvahvuus [a].

Keittotason tyyppi	a päälle asennettu, mm	a samantasoinen asennus, mm	b, mm
Induktiokeittotaso	37	38	5
Täysipintainen induktiokeittotaso	47	48	5
Kaasukeittotaso	27	38	5 <sup>1</sup>
Sähkökeittotaso	27	30	2

<sup>1</sup> Noudata keittotason paikallisia näistä poikkeavia asennusohjeita.

## 28.5 Asennus korkeaan kaappiin

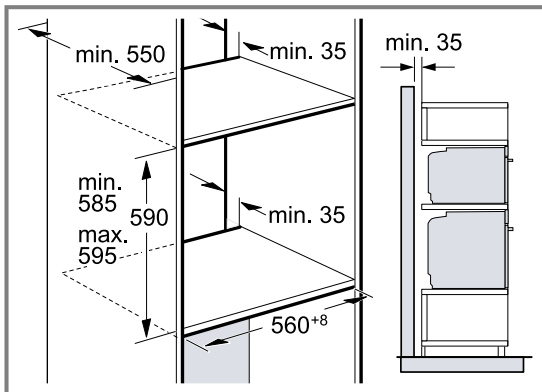
Noudata korkeaan kaappiin asennettaessa asennusmittoja ja asennusohjeita.



- Välipohjissa pitää olla rako laitteen tuuletusta varten.
- Jos korkeassa kaapissa on elementti-takaseinien lisäksi toinen takaseinä, se on poistettava.
- Asenna laite vain niin korkealle, että varusteet saa otettua helposti ulos.

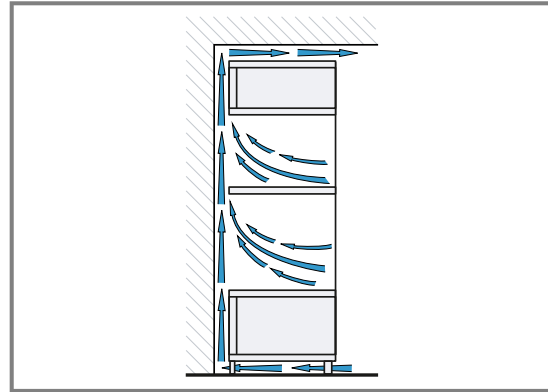
## 28.6 Kahden laitteen asentaminen päällekkäin

Laitte voidaan asentaa myös toisen laitteen päälle tai alle. Noudata päällekkäin asennettaessa asennusmittoja ja asennusohjeita.



- Välipohjissa pitää olla rako laitteiden tuuletusta varten.
- Molempien laitteiden riittävän tuuletuksen varmistamiseksi tarvitaan sokkelin alueelle vähintään 200 cm<sup>2</sup>:n kokoinen tuuletusaukko. Tee sitä varten aukko sokkeliin tai asenna tuuletusritilä.

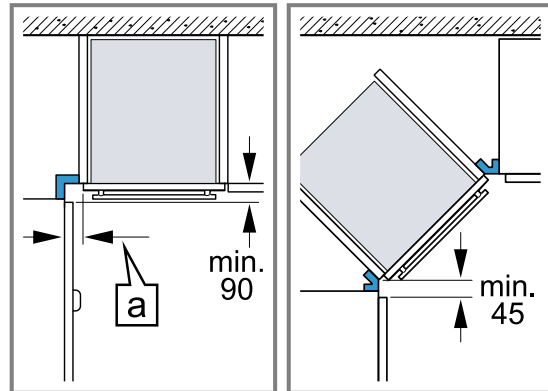
- Varmistettava, että ilmanvaihto toteutuu piirroksen mukaisena.



- Asenna laitteet vain niin korkealle, että varusteet saa otettua helposti ulos.

## 28.7 Asennus kulmaan

Noudata kulmaan asennettaessa asennusmittoja ja asennusohjeita.



- Jotta laitteen luukku saadaan avattua, ota kulmaan asentaessasi huomioon minimimitat. Mitta [a] riippuu kalusteen etuosan paksuudesta ja kahvasta.

## 28.8 Sähköliitäntä

Jotta laitteen sähköliitäntä on turvallinen, noudata seuraavia ohjeita.

- Laitteen suojuoluokka on I, ja sen käyttö on sallittu vain maadoitusliitäntän kanssa.
- Suojaus on tehtävä tyyppikilvessä mainitun tehotiedon ja paikallisten määräysten mukaan.
- Laitteessa ei saa olla jännitettä asennustöitä tehtäessä.
- Laitteen saa liittää vain mukana toimitetulla liitäntäjohdolla.
- Liitäntäjohto pitää liittää takasivulle siten, että kuuluu napsahtava ääni. Huoltopalvelusta on saatavana 3 metrin liitäntäjohto.
- Liitäntäjohtoon saa vaihtaa vain alkuperäiseen liitäntäjohtoon. Näitä on saatavana huoltopalvelusta.
- Asennuksen pitää taata kosketussuoja.
- Jos laitteen näyttö pysyy pimeänä, se on liitetty väärin. Irrota laite sähköverkosta, tarkasta liitäntä.

### Laitteen sähköliitäntä maadoitetulla pistokkeella

**Huomautus:** Laitteen saa liittää vain määräystenmukaisesti asennettuun maadoitettuun pistorasiaan.

- ▶ Liitä pistoke maadoitettuun pistorasiaan. Kun laite on asennettu, verkkojohdon pistokkeeseen pitää päästä vapaasti käsiksi, tai jos sitä ei ole mahdollista pitää ulottuvilla, kiinteään sähköliitintään on oltava asennettu asennusmääräysten mukainen katkaisin.

### Laitteen sähköliitäntä ilman maadoitettua pistoketta

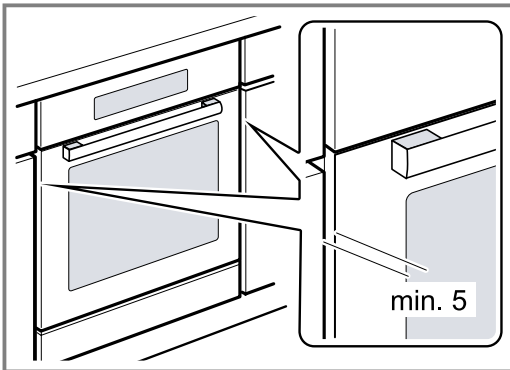
**Huomautus:** Laitteen saa liittää vain alan ammattilainen. Takuu ei kata virheellisestä liitännästä johtuvia vaurioita.

Kiinteään sähköliitintään on oltava asennettu asennusmääräysten mukainen katkaisin.

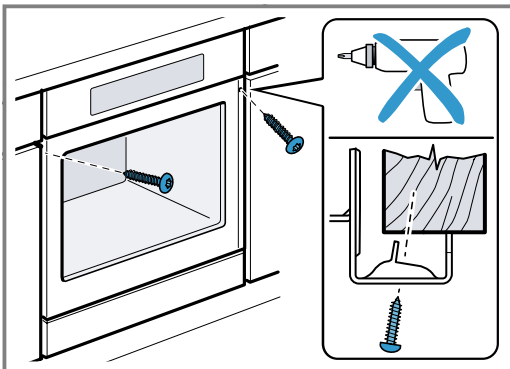
1. Yksilöi vaihe- ja nollajohto liitintärasiasa. Jos liitäntä tehdään väärin, laite voi vaurioitua.
2. Liitä liitintäkuvan mukaan. Jännite, ks. tyyppikilpi.
3. Liitä verkkoliitäntäjohdon johtimet värikoodien mukaan:
  - vihreä-keltainen = suojajohtin Ⓢ
  - sininen = nollajohtin
  - ruskea = vaihe

### 28.9 Laitteen asennus

1. Työnnä laite kunnolla paikalleen ja kohdista keskelle.



2. Kiinnitä laite ruuveilla.

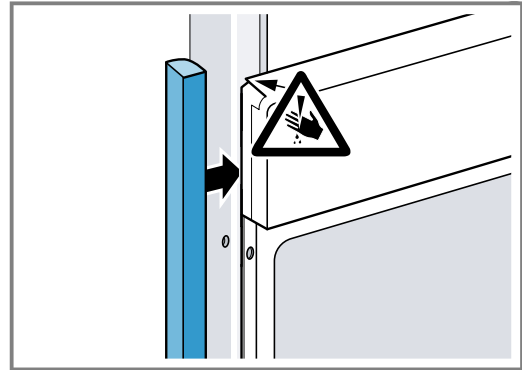


**Huomautus:** Työtason ja laitteen välistä rakoa ei saa sulkea lisälistalla.

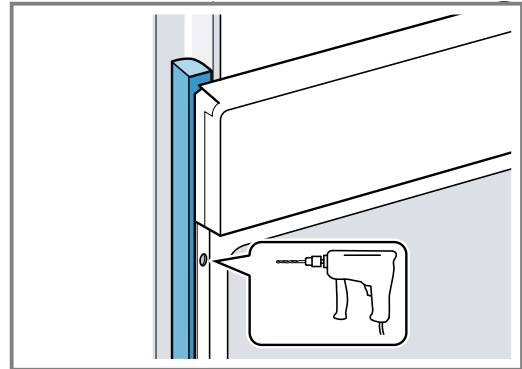
Kaapin sivuseiniin ei saa asentaa lämpösuojalistoja.

### 28.10 Kahvattomat keittiökalusteet, joissa pystysuuntainen tartuntalista:

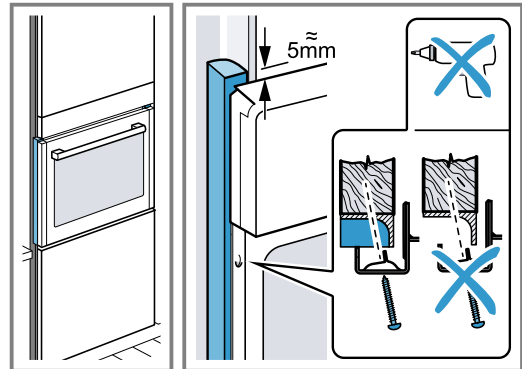
1. Käytä tarkoitukseen sopivaa täytekalappaletta, jotta voit peittää mahdolliset terävät reunat ja varmistaa turvallisen asennuksen.



2. Pora alumiinitankoihin ennalta reiät ruuviliitäntää varten.



3. Kiinnitä laite tarkoitukseen sopivalla ruuvilla.



### 28.11 Laitteen irrotus

1. Poista laitteesta jännite.
2. Irrota kiinnitysruuvit.
3. Nosta laitetta vähän ja vedä se kokonaan ulos.







FI BSH Hausgeräte GmbH:n Siemens AG:n rekisteröimän tavaramerkkilisenssin alaisena valmistama

**BSH Hausgeräte GmbH**

Carl-Wery-Straße 34

81739 München, GERMANY

[siemens-home.bsh-group.com](http://siemens-home.bsh-group.com)



**9001817983**

**(040409)**

fi