



BOSCH



Register your
new device on
MyBosch now and
get free benefits:
[bosch-home.com/
welcome](https://bosch-home.com/welcome)

სარეცხი მანქანა

WAN2420XME

[ka] მომხმარებლის
სახელმძღვანელო და
ინსტალაციის ინსტრუქციები

დამატებითი ინფორმაციისათვის, იხილეთ ციფრული მომხმარებლის სახელმძღვანელო.



სარჩევი

1 უსაფრთხოება	4	5.2 სარეცხი საშუალების კუვეტა.....	21
1.1 ზოგადი მითითებები.....	4	5.3 მართვის პანელი	22
1.2 დანიშნულებისამებრივი გამოყენება.....	4	6 პირველ გამოყენებამდე	22
1.3 გამოყენების სპექტრის შეზღუდვა	4	6.1 ცარიელი რეცხვის ციკლის გამკება.....	22
1.4 უსაფრთხო ინსტალაცია.....	5	7 დისპლეი	24
1.5 უსაფრთხო გამოყენება.....	8	8 ღილაკები	26
1.6 უსაფრთხო გაწმენდა და ტექნიკური მომსახურება.....	10	9 პროგრამები	27
2 საკუთრების ზიანის თავიდან აცილება	12	10 აქსესუარი	32
3 გარემოს დაცვა და ეკონომია ...	13	11 სარეცხი	32
3.1 შეფუთვის გადაგდება.....	13	11.1 სარეცხის მომზადება.....	32
3.2 ენერჯისა და რესურსების დაზოგვა	13	12 სარეცხი საშუალება და მოვლის საშუალება	33
3.3 ეკონომიური ენერჯის რეჟიმი.....	14	13 მართვის საფუძვლები	33
4 მონტაჟი და დაერთება	14	13.1 მოწყობილობის ჩართვა.....	33
4.1 მოწყობილობის განფუთვა ...	14	13.2 პროგრამის დაყენება	33
4.2 შესრულების მოცულობა.....	14	13.3 პროგრამის პარამეტრების შეცვლა	33
4.3 მოთხოვნები დამონტაჟების ადგილისადმი	15	13.4 კარის გაღება.....	34
4.4 ტრანსპორტირების დამცავების მოხსნა.....	16	13.5 სარეცხის ჩატვირთვა.....	34
4.5 მოწყობილობის შეერთება.....	17	13.6 დოზატორის ჩართვა თხევადი სარეცხი საშუალებისათვის	34
4.6 მოწყობილობის დაყენება.....	18	13.7 დოზატორი თხევადი სარეცხი საშუალებისათვის	35
4.7 დანადგარის ელექტრული შეერთება	19	13.8 სარეცხი საშუალების და მოვლის საშუალების ჩატვირთვა.....	35
5 გაცნობა	20	13.9 პროგრამის ჩართვა.....	35
5.1 მოწყობილობა	20		

13.10	პროგრამის დასრულების აქტიური დროს შეცვლა.....	36
13.11	სარეცხის დამატება.....	36
13.12	პროგრამის შეწყვეტა	36
13.13	პროგრამის გაგრძელება "გაწურვის გარეშე" პარამეტრით	36
13.14	თეთრეულის გამოღება.....	36
13.15	მოწყობილობის გამორთვა.....	37

14 ბავშვების უსაფრთხოება 37

14.1	გააქტიურეთ ბავშვების უსაფრთხოების ჩამკეტი	37
14.2	ბავშვების უსაფრთხოების ბლოკირების გამორთვა.....	37

15 ძირითადი პარამეტრები 38

15.1	ძირითადი პარამეტრების მიმოხილვა.....	38
15.2	ძირითადი პარამეტრების შეცვლა	39

16 წმენდა და მოვლა..... 39

16.1	ბარაბანის გაწმენდა.....	39
16.2	გაწმინდეთ სარეცხი საშუალების კუვეტა.....	39
16.3	გაწმინდეთ გასატუმბი ტუმბო	40

17 ხარვეზების აღმოფხვრა 43

17.1	ავარიული განბლოკვა	54
------	--------------------------	----

18 ტრანსპორტირება, შენახვა და განკარგვა..... 54

18.1	მოწყობილობის დემონტაჟი.....	54
18.2	სატრანსპორტო სამაგრების დაყენება.....	54
18.3	მოწყობილობის განმეორებით ჩაშვება ექსპლუატაციაში.....	54
18.4	ძველი დანადგარების განკარგვა.....	55

19 კლიენტთა მომსახურების სამსახური 55

19.1	ნაწარმის არტიკული (E-Nr) და ქარხნული ნომერი (FD).....	55
------	---	----

20 მოხმარების ერთეულები 57

21 ტექნიკური მონაცემები..... 57



1 უსაფრთხოება

დაიცავით უსაფრთხოების ტექნიკის მითითებები.

1.1 ზოგადი მითითებები



- წაიკითხეთ ინსტრუქცია საფუძვლიანად.
- შეინახეთ ინსტრუქცია, ისევე როგორც პროდუქტის სხვა ინფორმაციები შემდგომი გამოყენებისათვის ან შემდგომი მეკატრონისათვის.
- ტრანსპორტირებისას მოწყობილობის დაზიანების შემთხვევაში, ნუ ჩართავთ მას.

1.2 დანიშნულებისამებრივი გამოყენება

მოწყობილობა გამოიყენეთ მხოლოდ:

- ტექსტილური ნაწარმის გასარეცხად, რომლებიც გამოსადეგია მანქანური რეცხვისთვის, და ბაწრისთვის ხელით რეცხვისთვის ინფორმაციის შესაბამისად, რომელიც მოყვანილია მოვლის შესახებ ეტიკეტში.
- წყალსადენის წყლით და გაყიდვაში არსებული სარეცხი საშუალებებით და სარეცხი მანქანების მოვლის საშუალებებით.
- კერძო საკუთრებაში მოსახმარებლად სახლის პირობებსა და დახურულ სივრცეებში.
- ზღვის დონიდან არა უმეტეს 4000 მ სიმაღლეზე.

1.3 გამოყენების სპექტრის შეზღუდვა

ამ მოწყობილობის გამოყენება ნებადართულია 8 წელზე უფროსი ასაკის ბავშვებისათვის და ფიზიკურად, სენსორულად ან გონებრივად შეზღუდული უნარის მქონე ადამიანებისათვის ან გამოცდილებისა თუ ცოდნის არ მქონე პირთათვის, მეთვალყურეობის შემთხვევაში და/ან

მოწყობილობის უსაფრთხო მოხმარების შესწავლის შემდეგ, თუ მათთვის გასაგებია არასწორ მოხმარებასთან დაკავშირებული რისკები.

ბავშების თამაში მოწყობილობასთან დაუშვებელია.

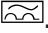
გაწმენდითი სამუშაოები, ისევე როგორც დანადგარის ტექნიკური მომსახურება დაუშვებელია განხორციელდეს ბავშვების მიერ მეთვალყურეობის გარეშე.

არ მიუშვათ შინაური ცხოველები და 3 წლამდე ბავშვები მოწყობილობასთან.

1.4 უსაფრთხო ინსტალაცია

⚠ გაფრთხილება – ელექტრული შოკის საშიშროება!

საშიშია არაკვალიფიცირებული ინსტალაცია.

- ▶ მოწყობილობის შეერთება და ექსპლუატაცია უნდა ხდებოდეს ტიპის ნიშნულზე მოცემული მნიშვნელობების შესაბამისად.
- ▶ უსაფრთხოების ზომების დაცვით დაყენებულ შტეფსელში მოწყობილობა ცვლადი დენით უნდა შეერთდეს.
- ▶ სახლის ელექტრული მონტაჟების დამცავი სისტემა ჯეროვნად უნდა იყოს დაყენებული. დასაყენებლად უნდა გამოყენებულ იქნას კაბელები გამტარების საკმარისად დიდი ჯვარედინი კავშირებით.
- ▶ დამცავი გამომრთველით მოწყობილობის გამოყენების შემთხვევაში ნებადართულია მხოლოდ ტიპის გამოყენება აღნიშვნით .
- ▶ აკრძალულია მოწყობილობის აღჭურვა გარე გადამრთველით, მაგალითად, ტაიმერით ან დისტანციური მართვის პულტით.
- ▶ თუ მოწყობილობა ჩაშენებულია, აუცილებელია ქსელის კაბელის შტეფსელთან ჩანგლის თავისუფალი წვდომის გათვალისწინება, თუ ეს შესაძლებელი არ არის, საჭიროა სტაციონალურ ელექტროკაბელიში პოლუსები განმუხტვის სპეციალური გამომრთველის გათვალისწინება, მოტაჟის პირობების თანახმად.
- ▶ დანადგარის დაყენებისას ყურადღება მიაქციეთ, რომ ქსელის გაყვანილობა არ მოიჭეჭყოს ან დაზიანდეს.

საფრთხის შემცველია ქსელის შეერთების დაზიანებული იზოლაცია.

- ▶ ქსელის გაყვანილობა, არასოდეს შეიყვანოთ კონტაქტში სითბოს წყაროებთან ან მოწყობილობის ცხელ ნაწილებთან.
- ▶ ქსელის გაყვანილობა, არასოდეს შეიყვანოთ კონტაქტში ბასრ კიდეებთან ან კანტებთან.
- ▶ ქსელის გაყვანილობა არასოდეს გადაღუნოთ, დაჭეჭოთ ან შეცვალოთ.

⚠ გაფრთხილება – ხანძრის საშიშროება!

დმაგრძელებელი დენის კაბელის ან არანებადართული გადამყვანების (ადაპტერის) გამოყენება საშიშია.

- ▶ არ გამოიყენოთ დმაგრძელებელი კაბელები, ან მრავლობითი შტეფსელები.
- ▶ გამოიყენეთ მხოლოდ მწარმოებლის მიერ დაშვებული გადამყვანი (ადაპტერი) და ელექტრომიწოდების შნური.
- ▶ თუ ელექტრომიწოდების შნური ძალიან მოკლეა და არ გაქვთ უფრო გრძელი, დაუკავშირდით ელექტრიკოსს, რათა მოახდინოს სახლში მონტაჟის ადაპტირება.

⚠ გაფრთხილება – დაზიანების მიღების საშიშროება!

დანადგარის მაღალ წონას აწევისას დაზიანების განპირობება შეუძლია.

- ▶ დანადგარი არ ასწიოთ მარტომ. თუ მოწყობილობა არასწორედაა დაყენებული, ის შესაძლოა გადმოვარდეს.
- ▶ საშრობი მანქანა დააყენეთ სარეცხზე, მხოლოდ საშრობი მანქანის მწარმოებლის მიერ მოწოდებული მიერთების კომპლექტის გამოყენებით. ინსტალაციის სხვა ვარიანტები არ არის დაშვებული.
- ▶ თუ საშრობი მანქანის მწარმოებელი არ გთავაზობთ სპეციალურ კომპლექტს მიერთებისთვის, მოწყობილობის ჩაშენება დაუშვებელია.
- ▶ აკრძალულია მოწყობილობების ერთ სვეტში ჩაშენება, თუ მათ აქვთ სხვადასხვა სიღრმე და სიგანე, და წარმოებულია სხვადასხვა მწარმოებლის მიერ.

- ▶ აკრძალულია სარეცხი და საშრობი მანქანების სვეტის დამონტაჟება პოდიუმზე, მოწყობილობა შესაძლოა გადმოვარდეს.

⚠ გაფრთხილება – გაგუდვის საშიშროება!

ბავშვებმა შესაძლოა შესაფუთი მასალა თავზე ჩამოიცივან და შიგნით გაეხვიონ, რაც დახრჩობის საფრთხეს ქმნის.

- ▶ შესაფუთი მასალა ბავშვებს მოარიდეთ.
- ▶ არ მისცეთ ბავშვებს უფლება ითამაშონ შესაფუთი მასალებით.

⚠ გაფრთხილება – დაზიანების მიღების საშიშროება!

მოწყობილობა შესაძლოა ვიბრირებდეს ან გადაადგილდეს მუშაობის დროს.

- ▶ მოწყობილობა დააყენეთ სუფთა, თანაბარ და მყარ ზედაპირზე.
- ▶ გაასწორეთ მოწყობილობა ფეხების ტრიალის და თარაზოს მეშვეობით.

შლანგების და მისაერთებელი კაბელების არასწორმა ჩაფენამ შესაძლოა გამოიწვიოს გაჟონვა.

- ▶ შლანგები და გაყვანილობა ისე განათავსეთ, რომ ფეხის წამოღების რისკი არ იყოს.

მოწყობილობების გადადგმა გამოწვეული ნაწილებით მაგ.: კარებით, შესაძლოა გამოიწვიოს მისი დაზიანება.

- ▶ არ დაუშვათ მოწყობილობის გადაადგილება გამოწვეული ნაწილებით.

⚠ გაფრთხილება – გაჭრის საშიშროება!

მოწყობილობის ბასქ კიდეებთან შეხებამ შესაძლოა გამოიწვიოს ჭრილობები.

- ▶ არ შეეხოთ მოწყობილობის ბასრ კიდეებს.
- ▶ ჩაიცვით დამცავი ხელთათმანები ინსტალაციისას და მოწყობილობის ტრანსპორტირებისას.

1.5 უსაფრთხო გამოყენება

⚠ გაფრთხილება – ელექტრული შოკის საშიშროება!
საფრთხის შემცველია დაზიანებული მოწყობილობა ან დაზიანებული ქსელის კაბელი.

- ▶ არასოდეს გამოიყენოთ დაზიანებული მოწყობილობა.
- ▶ აკრძალულია ქსელის კაბელის მოქაჩვა, მოწყობილობის ელექტროქსელიდან გამოსართავად. გამოსწიეთ შტეფსელიდან ქსელის კაბელის ჩანგალი.
- ▶ მოწყობილობის ან ქსელის კაბელის დაზიანების შემთხვევაში დაუყოვნებლივ გამოიღეთ ქსელის კაბელის ჩანგალი შტეფსელიდან ან გამორთეთ დამცველი დაცმველთა ბლოკში და გადაკეტეთ წყლის ონკანი.
- ▶ დაუკავშირდით კლიენტთა მომსახურებას. → გვერდი 55 სინოტივის შეჭრას, ელექტრო შოკის გამოწვევა შეუძლია.
- ▶ გამოიყენეთ მოწყობილობა მხოლოდ დახურულ შენობაში.
- ▶ არ გამოიყენოთ მოწყობილობები ძალიან მაღალი ტემპერატურის ან სინესტის დროს.
- ▶ დანადგარის საწმენდად არ გამოიყენოთ ორთქლით მწმენდავი, მაღალი წნევით საწმენდი, მილოვანი ან ნაკადით რეცხვის საშუალებები.

⚠ გაფრთხილება – ჯანმრთელობის დაზიანების საშიშროება!
ბავშვებს შეუძლიათ მოწყობილობაში ჩაკეტვა და თავის საფრთხეში ჩაგდება.

- ▶ დანადგარი არ მოათავსოთ კარის უკან, რომელსაც დანადგარის კარის გაღების ბლოკირება ან შეფერხება შეუძლია.
- ▶ ექსპლუატაციის ვადა გადაცილებული მოწყობილობების ჩანგლები გამოაერთეთ მოწყობილობიდან, შემდეგ გადაჭერით ქსელთან დამაკავშირებელი კაბელი და მწყობრიდან გამოიყვანეთ მოწყობილობის კარი, რათა აღარ დაიხუროს.

⚠ გაფრთხილება – გაგუდვის საშიშროება!

ბავშვებს შეუძლიათ პატარა ნაწილები შეისუნთქონ ან გადაყლაპონ და ამით დაიხრჩონ.

- ▶ მოარიდეთ ბავშვებს პატარა ნაწილები.

▶ არ მისცეთ ბავშვებს უფლება პატარა ნაწილებით ითამაშონ.

⚠ გაფრთხილება – მოწამლვის საშიშროება!

სარეცხმა საშუალებამ და კონდინციონერმა შესაძლოა გამოიწვიოს მოწამვლა გადაყლაპვის შემთხვევაში.

- ▶ ორგანიზმში შესაძლო მოხვედრის შემთხვევაში მიმართეთ ექიმს დახმარებისთვის.
- ▶ სარეცხი საშუალება და კონდინციონერი შეინახეთ ბავშვებისთვის ხელმიუწვდომელ ადგილას.

⚠ გაფრთხილება – აფეთქების საშიშროება!

თუ ტანსაცმელი წინასწარ დამუშავებულ იქნა სარეცხი საშუალებებით რომელიც შეიცავს გამხსნელს, მისმა შრობამ შესაძლოა გამოიწვიოს მოწყობილობის აფეთქება.

- ▶ გარეცხვამდე სათანადოდ გაავლეთ წინასწარ დამუშავებული ტანსაცმელი წყლით.

⚠ გაფრთხილება – დაზიანების მიღების საშიშროება!

მოწყობილობაზე დაადგომის ან დაყრდნობის შემთხვევაში თავსახური შესაძლოა გატყდეს.

- ▶ არ დაუშვათ მოწყობილობაზე დადგომა ან დაყრდნობა. ღია კარზე დადგომისას ან დაყრდნობისას მოწყობილობა შესაძლოა გადაყირავდეს.
- ▶ არ დადგეთ და არ დაეყრდნოთ მოწყობილობის ღია კარზე.
- ▶ მოწყობილობის კარზე არ დატოვოთ არანაირი საგანი. არ შეეხოთ მბრუნავ ბარაბანს - ამან შესაძლოა გამოიწვიოს ხელების ტრავმა.
- ▶ დაელოდეთ ბარაბანის სრულ გაჩერებას.

⚠ გაფრთხილება – დამწვრობის საშიშროება!

მაღალი ტემპერატურით რეცხვისას, სარეცხი წყალი ძლიერად ცხელდება.

- ▶ არ შეეხოთ სარეცხი საშუალების ცხელ ხსნარს.

⚠ გაფრთხილება – ქიმიური დამწვრობის საშიშროება!

სარეცხი საშუალების კუვეტის გახსნისას შესაძლოა სარეცხი საშუალების და მოვლის საშუალებების შხეფების გამოვარდნა. სარეცხი საშუალების თავლში ან კანზე მოხვედრისას შესაძლოა გაღიზიანების გამოწვევა.

- ▶ სარეცხი საშუალების ან მოვლის საშუალების თვალში ან კანზე მოხვედრისას მოიბანეთ წყლის დიდი ოდენობით.
- ▶ ორგანიზმში შემთხვევითი მოხვედრის შემთხვევაში მიმართეთ ექიმს.
- ▶ შეინახეთ სარეცხი საშუალება და მოვლის საშუალება ბავშვებისთვის ხელმიუწვდომელ ადგილას.

1.6 უსაფრთხო გაწმენდა და ტექნიკური მომსახურება

⚠ გაფრთხილება – ელექტრული შოკის საშიშროება!

არაკვალიფიცირებული შეკეთებისას მოწყობილობა შესაძლოა გახდეს საფრთხის წყარო.

- ▶ მოწყობილობის შეკეთება ნებადართულია მხოლოდ კვალიფიცირებული სპეციალისტისთვის.
- ▶ მოწყობილობის შეკეთებისთვის შეიძლება მხოლოდ ორიგინალური ნაწილების გამოყენება.
- ▶ იმ შემთხვევაში, თუკი დაზიანდება აპარატის დენტან მისაერთებელი სადენი, საფრთხის თავიდან აცილების მიზნით ის უნდა შეიცვალოს მწარმოებლის ან მისი კლიენტთა მომსახურების ცენტრის ან შესაბამისი კვალიფიკაციის მქონე პირის მიერ.

მოწყობილობაში შესული სინესტე შესაძლოა დენის დარტყმის მიზეზი გახდეს.

- ▶ დანადგარის საწმენდად არ გამოიყენოთ ორთქლით მწმენდავი, მაღალი წნევით საწმენდი, მილოვანი ან ნაკადით რეცხვის საშუალებები.

⚠ გაფრთხილება – დაზიანების მიღების საშიშროება!

არაორიგინალური სათადარიგო ნაწილების და ორიგინალური აქსესუარების ერთდროული გამოყენება საშიშია.

- ▶ გამოიყენეთ მხოლოდ ორიგინალური სათადარიგო ნაწილები და მწარმოებლის ორიგინალური აქსესუარები.

⚠ გაფრთხილება – მოწამლვის საშიშროება!

სარეცხი საშუალებების გამოყენებამ, რომლებიც შეიცავს გამხსნელებს, შესაძლოა გამოიწვიოს ტოქსიკური აირების წარმოქმნა.

- ▶ არ გამოიყენოთ გამხსნელის შემცველობით საწმენდი საშუალებები.

2 საკუთრების ზიანის თავიდან აცილება

ყურადღება!

კონდინციონერის, სარეცხი საშუალების, მოვლის საშუალების და საწმენდი საშუალებების არასწორმა გამოყენებამ შესაძლოა გამოიწვიოს მოწყობილობის მუშაობის გაუარესება.

- ▶ დაიცავით მწარმოებლების მითითები დოზირების შესახებ.

მაქსიმალური მოცულობის გადაჭარბება იწვევს მოწყობილობის მუშაობის გაუარესებას.

- ▶ დაიცავით და არ გადააჭარბოთ ჩატვირთვის მაქსიმალური მოცულობა ყოველი პროგრამისთვის.

→ "პროგრამები", გვერდი 27

მოწყობილობა

ტრანსპორტირებისას დაზღვეულია ტრანსპორტირების დამცავებით. მოუხსნელმა ტრანსპორტირების სამაგრებმა შესაძლოა გამოიწვიოს მატერიალური ზიანი და აღჭურვილობის დაზიანება.

- ▶ ექსპლუატაციამდე სრულიად მოხსენით ყველა სატრანსპორტო სამაგრი და შეინახეთ.
- ▶ შემდგომში ტრანსპორტირებამდე დაზიანებების თავიდან აცილების მიზნით დააყენეთ სატრანსპორტო სამაგრები ტრანსპორტირების დაწყებამდე.

წყლის მიწოდების შლანგის არასწორმა ჩართვამ შესაძლოა გამოიწვიოს მატერიალური ზიანი.

- ▶ მოქაჩეთ ხრახნიანი კავშირები წყლის მიწოდების შლანგზე ხელით.
- ▶ შეძლებისდაგვარად წყლის მიწოდების შლანგი წყალგაყვანილობის ონკანში ჩართეთ პირდაპირ, დამატებითი ჩამრთველი ელემენტების

გამოყენების გარეშე, ისეთების როგორცაა გადაწყვეტილებები, დამაგრებლები, , სარქველები და სხვა.

- ▶ დარწმუნდით, რომ ონკანის შიდა დიამეტრი 17 მმ-ზე მეტია.
- ▶ დარწმუნდით, რომ ყელის სიგრძე წყალგაყვანილობის ონკანზე მინიმუმ 10 მმ-ია.

წყლის მცირე ან მაღალ რაოდენობას მოწყობილობის ფუნქციის დაზიანება შეუძლია.

- ▶ დარწმუნდით, რომ წყლის წნევა წყალმომარაგების სისტემაში შეადგენს მინიმუმ 100 კილოპასკალს (1 ბარი) და მაქსიმუმ 1000 კილოპასკალს (10 ბარი).

- ▶ თუ წყლის წნევა აღემატება აღნიშნულ მაქსიმალურ მნიშვნელობას, სასმელი წყლის და მოწყობილობის შლანგებს შორის უნდა დამონტაჟდეს რედუცციული კლაპანი.

- ▶ არ ჩართოთ მოწყობილობა დაბალწნევიან წყლის გამაცხელებელში.

გადაკეთებულ ან დაზიანებულ წყლის მილებს შეუძლია მატერიალური ზიანისა და მოწყობილობის დაზიანების გამოწვევა.

- ▶ არ გადაკვეთოთ, დაჭეჭოთ, შეცვალოთ ან გადაჭრაო წყლის მილები.
- ▶ გამოიყენეთ მხოლოდ მოწოდებული წყლის მილები ან ორიგინალი სათადარიგო მილები.
- ▶ არასოდეს გამოიყენოთ გამოყენებული წყლის მილები.

მოწყობილობის ექსპლუატაციამ ჭუჭყიანი ან ძალიან ცხელი წყლით შეიძლება გამოიწვიოს მატერიალური ზარალი ან მოწყობილობის დაზიანება.

- ▶ მოწყობილობა შეუერთეთ მხოლოდ ცივი წყლის ქსელს.

შეუსაბამო საწმენდ საშუალებებს შეუძლია დანადგარის ზედაპირის დაზიანება გამოიწვიოს.

- ▶ ნუ გამოიყენებთ ბასრ ან აქაფებად საწმენდ საშუალებებს.
- ▶ ნუ გამოიყენებთ ძლიერ ალკოჰოლურ გამწმენდ საშუალებებს.
- ▶ ნუ გამოიყენებთ მყარ სახეხებს ან ღრუბლებს.
- ▶ მოწყობილობა გარედან რბილი, ნოტიო ჩვარით გაწმინდეთ.
- ▶ მოწყობილობასთან კონტაქტისას უშუალოდ მოაშორეთ ყველა სარეცხი საშუალების, გაფრქვეული ნივთიერებების ან ნაგვის ნარჩენი.

3 გარემოს დაცვა და ეკონომია

3.1 შეფუთვის გადაგდება

შესაფუთი მატერიალი ეკოლოგიურად უსაფრთხოა და შესაძლებელია განმეორებითი გამოყენება.

- ▶ თითოეული შემადგენელი ნაწილი დამოუკიდებლად განკარგეთ შესაბამისი ტიპის მიხედვით.

3.2 ენერჯისა და რესურსების დაზოგვა

ამ მითითებების გამოყენების შემთხვევაში თქვენი დანადგარი ნაკლებ ენერჯიას და წყალს გამოიყენებს.

გამოიყენეთ დაბალ ტემპერატურიანი და უფრო ხანგრძლივი რეცხვის პერიოდის მქონე პროგრამები, აგრეთვე დაიცავით დატვირთვის მაქსიმალური მოცულობა.

- ✓ ამ შემთხვევაში ენერჯის და წყლის მოხმარება იქნება მეტად ეფექტური.

სარეცხი საშუალება განსაზღვრეთ თეთრეულის დაბინძურების ხარისხზე დამოკიდებულად.

- ✓ სუსტი ან ჩვეულებრივი დაბინძურებისთვის საკმარისი იქნება მცირე ოდენობით სარეცხი საშუალება. დაიცავით სარეცხი საშუალების მწარმოებლის რეკომენდაციები დოზირების შესახებ.

მსუბუქი ან ჩვეულებრივი დაბინძურების დონის მქონე თეთრეულისთვის რეცხვის ტემპერატურა შეგიძლიათ შეამციროთ.

- ✓ შედარებით დაბალ ტემპერატურაზე მოწყობილობა იყენებს მცირე ენერჯიას. მსუბუქი ან ჩვეულებრივი დაბინძურების დონის მქონე თეთრეულისთვის საკმარისია ეტიკეტზე მითითებულზე დაბალი ტემპერატურა.

თუ რეცხვის შემდეგ აპირებთ საშრობ მანქანაში გაშრობას, საჭიროა გაწურვის მაქსიმალური სიჩქარის დაყენება.

- ✓ რაც უფრო მშრალი იქნება თეთრეული, მით ხანმოკლეა შრობის პროგრამა და დაბალია ენერჯის მოხმარება. წურვის შედარებით მაღალი სიჩქარისას ნარჩენი სინესტე მცირდება თეთრეულში, ხოლო ხმაურის დონე იზრდება.

თეთრეული წინასწარი რეცხვის გარეშე გარეცხეთ.

- ✓ წინასწარი რეცხვა ზრდის პროგრამის ხანგრძლივობას, ენერჯის და წყლის ხარჯს.

მოცემულ მოწყობილობაში გათვალისწინებულია ავტომატური დოზირების ფუნქცია.

- ✓ წყლის ავტომატური დოზირება ოპტიმალურად ათავსებს წყლის მოხმარებას და პროგრამის ხანგრძლივობას ტექსტილის ნაწარმის ტიპზე და დატვირთულობაზე დამოკიდებულად.

3.3 ეკონომიური ენერჯის რეჟიმი

თუ თქვენ არ სარგებლობთ მოწყობილობას დიდი ხნის განმავლობაში, ის ავტომატურად გადადის ენერჯის დაზოგვის რეჟიმში.

ენერჯის ეკონომიის რეჟიმი სრულდება მოწყობილობის განმეორებითი გამოყენებისას.

4 მონტაჟი და დაერთება

4.1 მოწყობილობის განფუთვა

ყურადღება!

ბარაბანში დარჩენილი საგნები, რომლებიც არ არის გათვალისწინებული მოწყობილობის ექსპლუატაციისთვის, შესაძლოა განდეს მატერიალური ზარალის და მოწყობილობის დაზიანების მიზეზი.

- ▶ მოამზოვეთ ეს საგნები და დართული აქსესუარები ბარაბანს გამოყენების წინ.

1. მოხსენით მოწყობილობას მთელი შესაფუთი მატერიალი და დამცავი ლენტები.

→ "შეფუთვის გადაგდება", გვერდი 13

2. შეამოწმეთ მოწყობილობა ხილვად დაზიანებების არსებობაზე.

3. კარი განსწავლეთ. → "კარის გაღება", გვერდი 34

4. გამოიღეთ აქსესუარები ბარაბანიდან.

5. დაკეტეთ კარი.

4.2 შესრულების მოცულობა

განფუთვისას შეამოწმეთ ყველა ნაწილი ტრანპორტირების დაზიანებაზე.

ყურადღება!

ექსპლუატაცია აღჭურვილობის სრული კომპლექტით ან გაუმართავი აღჭურვილობით ზეგავლენას ახდენს

მოწყობილობის მუშაობაზე ან იწვევს ნივთიერ ზიანს და მოწყობილობის დაზიანებას.

- ▶ არ გამოიყენოთ მოწყობილობა ალკურვილობის არასრული კომპლექტით ან გაუმართავი ალუჭრვილობით.
- ▶ მოწყობილობის გამოყენების წინ შეცვალებით შესაბამისი ალუჭრვილობა.
→ "აქსესუარი", გვერდი32

შენიშვნა: მოწყობილობის გამართული მუშაობა შემოწმებული და დადასტურებულია ქარხნის მიერ. შედეგად მოწყობილობაზე შესაძლოა დარჩეს წყლის ლაქები. ლაქები გაქრება პირველი რეცხვის შემდეგ.

- მიწოდების პაკეტი შედგება:
- სარეცხი მანქანა
 - თანმხლები დოკუმენტაცია
 - სამგზავრო სამაგრები
→ "ტრანსპორტირების დამცავების მოხსნა", გვერდი16
 - პლასტიკური ზესადები
 - წყლის მიწოდების შლანგი
→ "წყლის მიწოდების შლანგი შეაერთეთ წყალსადენ ონაკანში", გვერდი17

4.3 მოთხოვნები დამონტაჟების ადგილისადმი


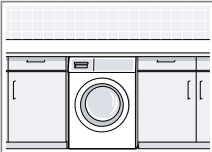
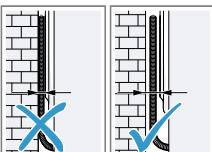
- ⚠ გაფრთხილება ელექტრული შოკის საშიშროება!** მოწყობილობა შეიცავს ძაბვის დეტალებს. ძაბვის დეტალებთან შენება სახიფათოა.
- ▶ აკრძალულია მოწყობილობის თავსახურის გარეშე ექსპლუატაცია.

- ⚠ გაფრთხილება დაზიანების მიღების საშიშროება!** საფუძველზე ექსპლუატაციის შემთხვევაში მოწყობილობა შესაძლოა გადაბრუნდეს.
- ▶ ექსპლუატაციის წინ მოწყობილობის ფეხები საფუძველზე უნდა განათავსოთ მწარმოებლის კრონშტეინების → გვერდი32 მეშვეობით.

- ყურადღება!** წყლის ნარჩენმა შესაძლოა დააზიანოს მოწყობილობა გაყინვის შემთხვევაში.
- ▶ არ დამონტაჟოთ და გამოიყენოთ მოწყობილობა ღია ცის ქვეშ ან/და ისეთ ადგილებში სადაც არსებობს გაყინვის საშიშროება.
- წყლის ნარჩენი შესაძლოა გადმოიღვაროს მოწყობილობიდან 40°-ზე მეტად გადახრის შემთხვევაში, რაც გამოიწვევს ქონებრივ ზარალს.
- ▶ ფრთხილად გადახარეთ მოწყობილობა.
 - ▶ გადაიტანეთ მოწყობილობა ვერტიკალურ მდგომარეობაში.

განთავსების ადგილი	მოთხოვნები
საფუძველი	დაამაგრეთ მოწყობილობა სპეციალური კრონშტეინების → გვერდი32 მეშვეობით.
	

ka მონტაჟი და დაერთება

განთავსების ადგილი	მოთხოვნები
<p>ხის საფუძველზე</p> 	<p>დაამაგრეთ მოწყობილობა წყალმდედ გვის ფილაზე, რომელიც საიმედოდ არის მიმაგრებული იატაკზე (მინიმუმ 30 მმ სისქის).</p>
<p>სამზარეულო გარნიტური</p> 	<p>მოწყობილობის დამონტაჟება შეიძლება მხოლოდ მასიური სამუშაო ზედაპირის ქვეშ ნიშაში, რომელიც სანდოდ შეერთებულია გვერდითა კარადებთან. ნიშას საჭირო სიგანე: 60 სმ.</p>
<p>კედელზე</p> 	<p>არ ჩაფინოთ ქსელის კაბელები ან შლანგები კედელსა და მოწყობილობას შორის.</p>

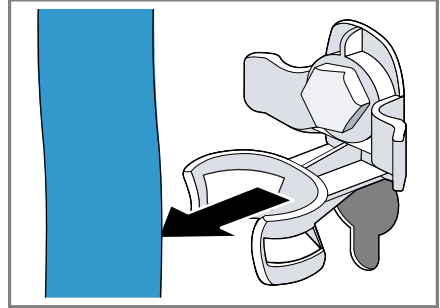
4.4 ტრანსპორტირების დამცავების მოხსნა

მოწყობილობა ტრანსპორტირებისას დაზღვეულია უკანა კედელზე ტრანსპორტირების დამცავებით.

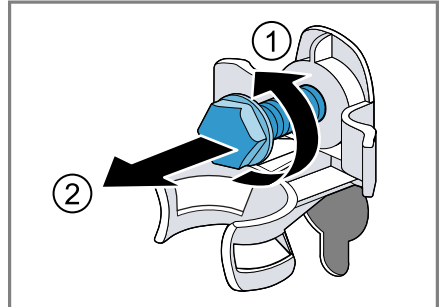
შენიშვნა: შეინახეთ სატრანსპორტო სამაგრების ხრახნები და მილისა საიმედო ადგილას გამოყენებისთვის შემდგომი

ტრანსპორტირებისას.
→ "სატრანსპორტო სამაგრების დაყენება", გვერდი 54

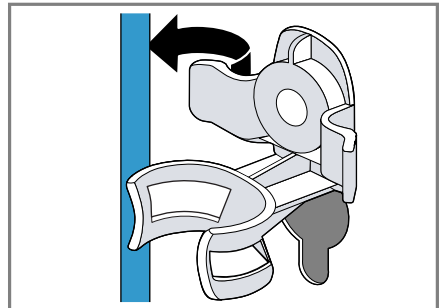
1. სამაგრებიდან გამოიღეთ შლანგები.



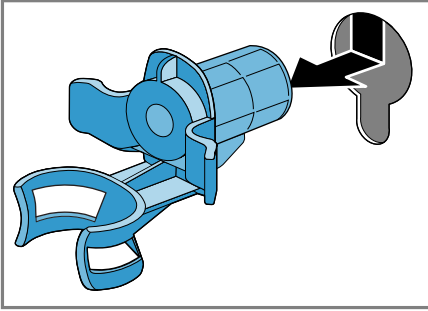
2. მოატრიალეთ ① და მოხსენით ② სამგზავრო სამაგრების 4 ქანჩი ქანჩის გასაღების მეშვეობით SW13.



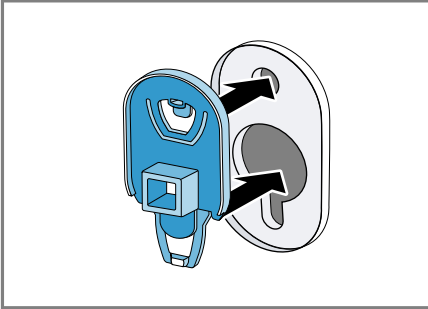
3. გამოიღეთ ქსელი კაბელი სამაგრიდან.



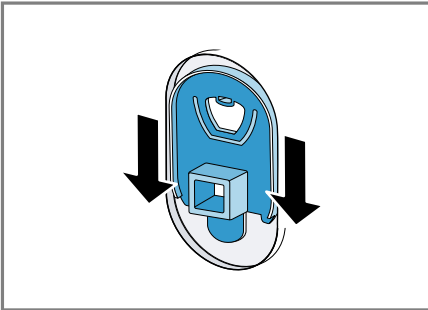
4. მოხსენით 4 მილისი.



5. დახურეთ ქანჩების თავსახურები 4 პლასტიკური ზედსადებით.



6. 4 ცალი პლასტიკის ზედსადები ქვევით გადაწიეთ.

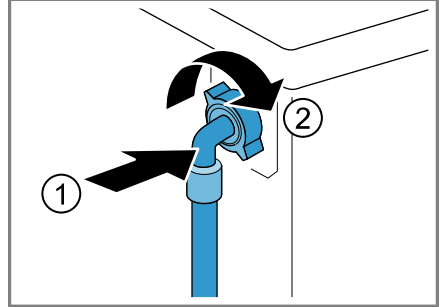


შენიშვნა: ტრანსპორტირების სამაგრების მოწყობილობაზე დაყენებისთვის ტრანსპორტირების მიზნით, ეს ქმედებები საწინააღმდეგო თანმიმდევრობით შეასრულეთ.

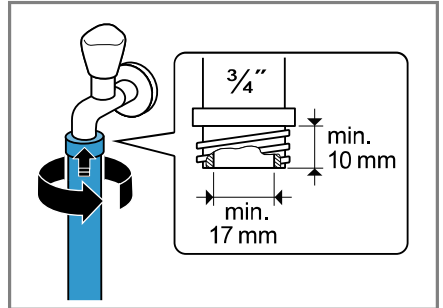
4.5 მოწყობილობის შეერთება

წყლის მიწოდების შლანგი შეერთეთ წყალსადენ ონკანში

1. წყლის მიწოდების შლანგი ჩართეთ მოწყობილობაში.



2. ჩართეთ წყლის მიწოდების შლანგი წყლის მიწოდების ონკანში (26,4 მმ = 3/4").



3. ფრთხილად გახსენით წყლის ონკანი და დარწმუნდით, დაკავშირების წერტილების ჰერმეტიულობაში.

წყლის დაღვრის ჩართვის ვარიანტები

მოცემული ინფორმაცია დაგეხმარებათ ჩართოთ მოწყობილობა კანალიზაციაში.

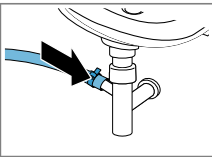
ყურადღება!

ამოტუმბვისას დასაღვრელი შლანგი იმყოფება წნევის ქვეშ და შესაძლოა გამოძვრეს დამონტაჟების ადგილიდან.

- ▶ დააზღვიეთ შლანგი შემთხვევითი გამოძრომისგან.

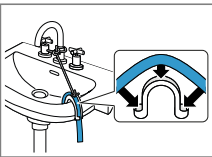
შენიშვნა: გაითვალისწინეთ გატუმბვის სიმაღლე. გატუმბვის მაქსიმალური სიმაღლე შეადგენს 100 სმ.

სიფონი



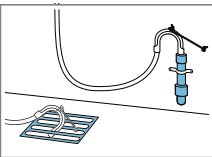
დააფიქსირეთ ჩართვა ხამუტით (24-40 მმ).

ნიჟარა



დააფიქსირეთ და დაამაგრეთ დასაღვრელი შლანგი კავით → გვერდი 32.

პლასტმასის მილი რეზინის მუფით ან წყალსადინარით

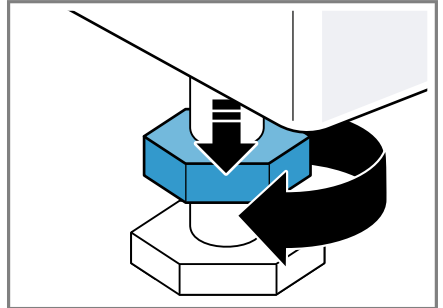


დააფიქსირეთ და დაამაგრეთ დასაღვრელი შლანგი კავით → გვერდი 32.

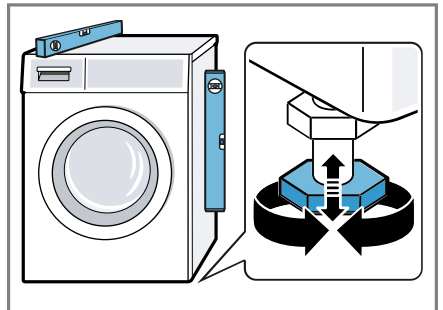
4.6 მოწყობილობის დაყენება

ხმაურის დონის და ვიბრაციის შესამცირებლად და მოწყობილობის გადაადგილების თავიდან აცილების მიზნით, სწორედ გაასწორეთ მოწყობილობა.

1. SW 17 ქანჩის გასაღებით საათის ისრის მიმართულებით მოუშვიეთ წინაღქანჩი.

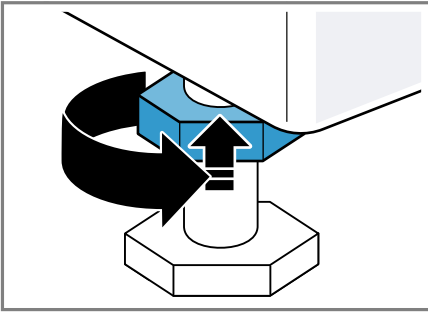


2. მოწყობილობის გასწორება სრულდება მარეგულირებელი ფეხების მოჭერით და მოშვებით. გასწორება შეამოწმეთ თარაზოთი.



მოწყობილობის ყველა ფეხი იატაკზე მყარად უნდა იდგეს.

- წინაღქანჩი მოჭიმეთ ქანჩის გასაღების SW17 მეშვეობით ისე, რომ ისინი მჭიდროდ მიემაგროს მოწყობილობის კორპუსს.



ამასთან ფენი მყარად გეჭიროთ და სიმაღლე არ შეუცვალათ.

4.7 დანადგარის ელექტრული შეერთება

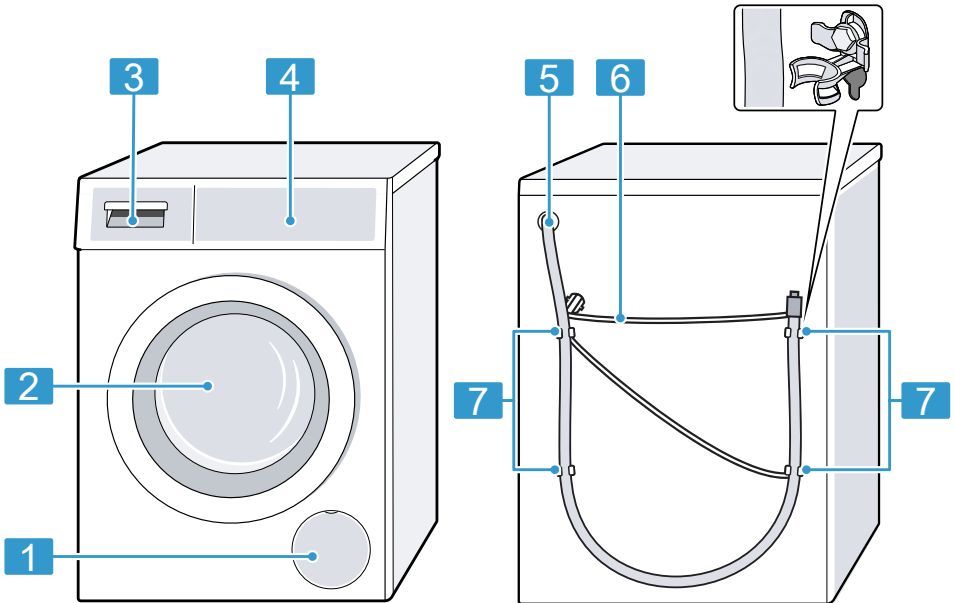
შენიშვნა: ამ მოწყობილობის მუშაობისთვის, ელექტრული გაყვანილობა სახლში უნდა შეესაბამებოდეს ადგილობრივ საკანონმდებლო და უსაფრთხოების ტექნიკის მოთხოვნებს და უნდა იყოს აღჭურვილი დამცავი ამორთვის მოწყობილობით.

- დანადგარის სიახლოვეს მდებარე შტეფსელში შეაერთეთ დანადგარში შეერთებული დენის წყაროს შტეკერი.
დანადგარის შეერთების მონაცემები შეგიძლიათ იხილოთ ტექნიკურ მონაცემებში → გვერდი 7.
- ქსელის შტეკერი მყარ ჯდომაზე შეამოწმეთ.

5 გაცნობა

5.1 მოწყობილობა

აქ თქვენ იხილავთ თქვენი დანადგარის შემადგენელი ნაწილების მიმოხილვას.

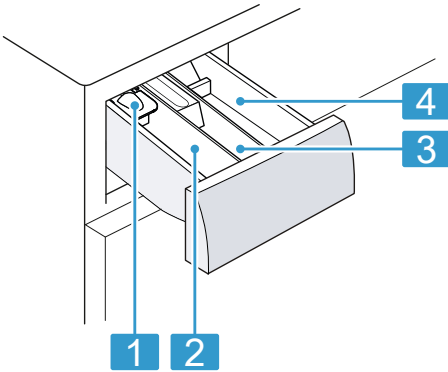


მოწყობილობის ტიპის შესაბამისად, შესაძლოა ინდივიდუალური ნაწილები განსხვავდებოდეს სურათისაგან, მაგ. ფერი და ფორმა.

1	გასატუმბი ტუმბოს ტექ.მომსახურების თავსახური → გვერდი40	5	წყლის გადინების შლანგი → გვერდი17
2	კარი	6	ქსელური კაბელი → გვერდი19
3	სარეცხი საშუალების კუვეტა → გვერდი21	7	სამგზავრო სამაგრები → გვერდი16
4	მართვის პანელი → გვერდი22		

5.2 სარეცხი საშუალების კუვეტა

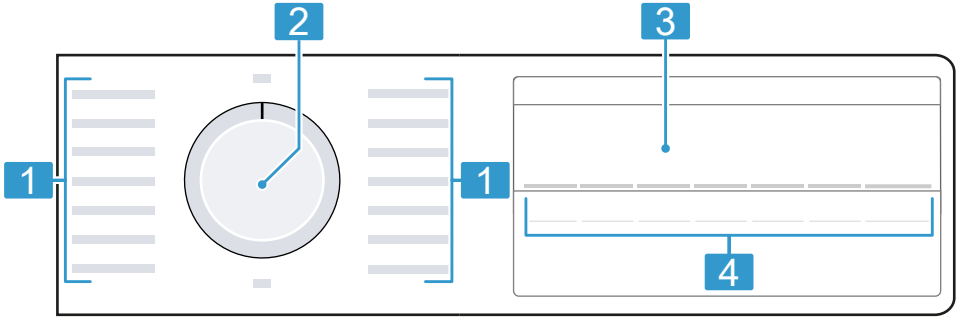
შენიშვნა: დაიცავით მწარმოებლის მითითებები სარეცხი საშუალებების და მოვლის საშუალებების გამოყენების და დოზირების შესახებ, აგრეთვე გაითვალისწინეთ პროგრამების აღწერა.
→ "პროგრამები", გვერდი 27



- | | |
|---|--|
| 1 | დოზირების დამხმარე თხევადი სარეცხი საშუალებისათვის → "დოზატორის ჩართვა თხევადი სარეცხი საშუალებისათვის", გვერდი 34 |
| 2 | უჯრა II: სარეცხი საშუალება რეცხვის ძირითადი ციკლისთვის |
| 3 | უჯრა III: კონდინციონერი |
| 4 | უჯრა I: სარეცხი საშუალება წინასწარი რეცხვისთვის |

5.3 მართვის პანელი

მართვის პანელის მეშვეობით თქვენ შეგიძლიათ თქვენი მოწყობილობის ყველა ფუნქციის დაყენება და მუშაობის რეჟიმის შესახებ ინფორმაციის მიღება.



- 1 პროგრამა → გვერდი 27
- 2 პროგრამის ამომრჩეველი → გვერდი 33
- 3 დისპლეი
- 4 ლილაკები

წყალი, შეასრულეთ პირველი რეცხვის ციკლი თეთრეულის გარეშე.

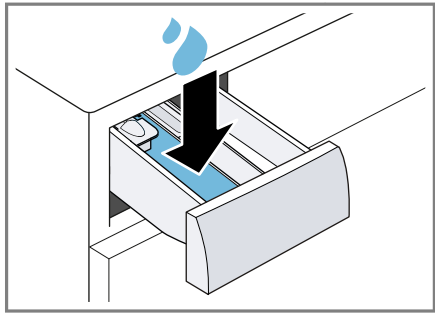
1. პროგრამის ამომრჩეველი დააყენეთ Drum Clean.
2. დაკეტეთ კარი.
3. გამოსწიეთ სარეცხი საშუალების ნონჩა.
4. ჩაასხით დაახ. 1 ლ წყალი ო უჯრაში.

6 პირველ გამოყენებამდე

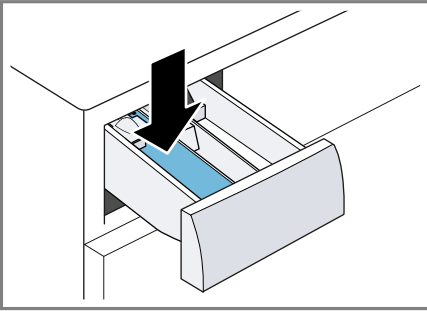
მომზადდეთ დანადგარი გამოყენებისათვის.

6.1 ცარიელი რეცხვის ციკლის გაშვება

ქარხნიდან გამოშვებამდე მოწყობილობა გადის შემოწმებას. იმისათვის, რომ დაღვაროთ შემოწმების შემდეგ დარჩენილი



5. უნივერსალური სარეცხი ფხვნილი II-ში ჩაყარეთ.

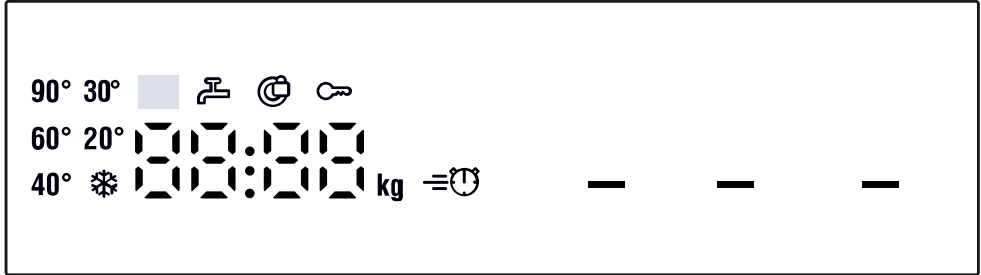


მსუბუქად დაბინძურებული თეთრეულისთვის გამოიყენეთ რეკომენდირებული სარეცხი საშუალების მოცულობის ნახევარი ქაფწარმოქმნის თავიდან აცილების მიზნით. არ გამოიყენოთ ბაწრის ან დელიკატური თეთრეულის სარეცხი საშუალება.

6. სარეცხი საშუალების ხონჩა შეაცურეთ.
7. პროგრამის ჩასართვად დააჭირეთ **Start / Reload** .
- ✓ დისპლეიზე გამოისახება პროგრამის შესრულების დარჩენილი დრო.
 - ✓ პროგრამის დასრულების შემდეგ დისპლეიზე გამოისახება:End .
8. ჩართეთ პირველი რეცხვა ან პროგრამის ამორჩევის სახელური გადართეთ **Off**, რათა გამორთოთ მოწყობილობა.
→ "მართვის საფუძვლები", გვერდი 33

7 დისპლეი

დისპლეიზე ხედავთ აქტუალურ პროგრამებს, არჩევანის საშუალებას ან მითითებების ტექსტს.



ინდიკაციის მაგალითი დისპლეიზეა

მაჩვენებელი	სახელწოდება	მეტი ინფორმაცია
0:40 ¹	პროგრამის ხანგრძლივობა/ პროგრამის დასრულებამდე დარჩენილი დრო	სავარაუდოდ პროგრამის ხანგრძლივობა ან პროგრამის დასრულებამდე დარჩენილი დრო საათებში და წუთებში.
10 ¹	პროგრამის დასრულების დრო	→ "ლილაკები", გვერდი26
8,0 ¹	რეკომენდირებული დატვირთვა	ჩატვირთვის მაქსიმალური მოცულობა დაყენებული პროგრამისთვის კგ-ში.
- - - 1200	გაწურვის ბრუნის რაოდენობა	დაყენებული გაწურვის სიჩქარე ბრ/წთ-ში → "ლილაკები", გვერდი26. - 0 -: საბოლოო გაწურვის გარეშე, მხოლოდ დაღვრა - - -: გავლების გარეშე, დაღვრის გარეშე
* - 90	ტემპერატურა	დაყენებული ტემპერატურა °C-ში. → "ლილაკები", გვერდი26 * (ცივი)

¹ მაგალითი

მაჩვენებელი	სახელწოდება	მეტი ინფორმაცია
—	დაწყება / შეჩერება	ჩართვა, გამორთვა ან გაუქმება <ul style="list-style-type: none"> ■ ანათებს: პროგრამა მუშაობს და შეიძლება გაუქმება ან გაჩერება. ■ ციმციმებს: შეიძლება პროგრამის ჩართვა ან გაგრძელება.
☰	დაცვა ბავშვებისგან	<ul style="list-style-type: none"> ■ ანათებს: ბავშვების უსაფრთხოების რეჟიმი აქტიურია. ■ ციმციმებს: ბავშვების უსაფრთხოების ბლოკირება აქტიურია და მოწყობილობა მუშაობს. → "ბავშვების უსაფრთხოების ბლოკირების გამორთვა", გვერდი 37
—	წინასწარ გარეცხვა	წინასწარი რეცხვა გააქტიურებულია. → "ლილაკები", გვერდი 26
—	პლიუს წყალი და დამატ. გავლება	რეცხვა დამატებითი წყლის რაოდენობით და დამატებითი ციკლით გააქტიურებულია. → "ლილაკები", გვერდი 26
⇒☰	SpeedPerfect	დაჩქარებული რეცხვა გააქტიურებულია. → "ლილაკები", გვერდი 26
:	ძაბვის კონტროლის სისტემა	ციმციმებს: ძაბვის კონტროლის ავტომატური ამოცნობის სისტემა თვითონ ამოიცნობს ძაბვის დაუშვებელ დაცემას. პროგრამა შეწყვეტილია.. შენიშვნა: პროგრამა განახლდება, როდესაც ძაბვა კვლავ საკმარისი იქნება.
.	ძაბვის კონტროლის სისტემა	ციმციმებს: პროგრამა შეწყვეტილი იქნა ძაბვის დაუშვებელი შემცირების გამო. პროგრამა განახლდება, როდესაც ძაბვა კვლავ საკმარისი იქნება. შენიშვნა: ხანგრძლივდება პროგრამის მიმდინარეობა.
☺	კარი	<ul style="list-style-type: none"> ■ ანათებს: კარი დაბლოკილია და შეუძლებელია გახსნა. ■ ციმციმებს: კარი არ არის დაკეტილია. ■ არ ანათებს: კარი განბლოკილია და შეიძლება მისი გახსნა.
☰	წყლის ონკანი	<ul style="list-style-type: none"> ■ წყლის წნევა დაბალია. ■ წყლის წნევა ძალიან დაბალია.
E:35 / -10 ¹	შეცდომა	შეცდომის კოდი, შეცდომის მაჩვენებლები, სიგნალი.

¹ მაგალითი

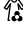



8 ღილაკები

პროგრამის პარამეტრების არჩევანი დამოკიდებულია არჩეულ პროგრამაზე.

ღილაკი	არჩევა	მეტი ინფორმაცია
Start / Reload (დაიწყეთ / ჩატვირთვა)	<ul style="list-style-type: none"> ■ ჩართვა ■ გაუქმება ■ შეწყვეტა 	ჩართეთ, გააქუმეთ ან შეწყვიტეთ პროგრამა.
Speed Perfect	<ul style="list-style-type: none"> ■ გააქტიურება ■ გამორთვა 	გააქტიურეთ ან გამორთეთ პროგრამის შემცირებული ხანგრძლივობა. შენიშვნა: ენერჯის ხარჯი იზრდება. ამას არ აქვს ზეგავლენა რეცხვის შედეგზე.
Finish In (გამზადების დრო+)	24 საათამდე	დააყენეთ პროგრამის დასრულების დრო. პროგრამის ხანგრძლივობა უკვე შეყვანილია დაყენებული საათების რაოდენობის სახით. პროგრამის ჩართვის შემდეგ ჩნდება პროგრამის ხანგრძლივობა.
‡ Temp. °C (ტემპერატურა)	* - 90	ტემპერატურის მნიშვნელობის შეყვანა. დაყენებული ტემპერატურა °C-ში.
Spin Speed (ბრუნვის სიჩქარე)	– --- - 1200	გაწურვის სიჩქარის შეცვლა ან – --- გააქტიურება (გავლების გარეშე). დაყენებული გაწურვის სიჩქარე ბრ/წთ-ში. – --- არჩევა გამორთავს წყლის დაღვრას და გაწურვას რეცხვის პროცესის ბოლოს. სარეცხი რჩება გასასვლელ წყალში.
☞ 3 sec. (წამი)	<ul style="list-style-type: none"> ■ გააქტიურება ■ გამორთვა 	→ "ბავშვების უსაფრთხოება", გვერდი 37
Prewash (ვორვაშში)	<ul style="list-style-type: none"> ■ გააქტიურება ■ დეაქტივაცია 	წინასწარი რეცხვის გააქტიურება ან დეაქტივაცია, მაგალითად: ძლიერად დაბინძურებული თეთრეულის გასარეცხად.
Water & Rinse Plus (წყალი პლუს & ამატებით გავლება)	<ul style="list-style-type: none"> ■ გააქტიურება ■ გამორთვა 	წყლის მომატებული დანახარჯით და დამატებითი გავლების ციკლით რეცხვის გააქტიურება ან დეაქტივაცია. რეკომენდირებულია კანის მაღალი მგრძობელობის ან ძალიან რბილ წყლიანი რეგიონებისთვის.








9 პროგრამები

შენიშვნა: თეთრეულის მოვლის ეტიკეტებზე მოყვანილია დამატებითი ინფორმაცია პროგრამის ამოსარჩევად.


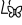
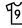


პროგრამა	აღწერილობა	მაქს. ჩატვირთვა (კგ)
Cottons  (ბამბა)	ბამბისგან, სელისგან ან შერეული ბოჭკოებისგან მყარი ტექსტილური ნაწარმის რეცხვა. უხდება მსუბუქი დაბინძურების დონის მქონე თეთრეულს მოკლე პროგრამის სახით, თუ გააქტიურებულია Speed Perfect. პროგრამული პარამეტრი: ■ მაქს. 90 °C ■ მაქს. 1200 ბრ/წთ	8,0 5,0 ¹
 Cottons Eco (ბამბის ეკო)	ბამბისგან, სელისგან ან შერეული ბოჭკოებისგან მყარი ტექსტილური ნაწარმის რეცხვა. ენერგოდაზოგვის პროგრამა. შენიშვნა: ენერჯის ეკონომიისთვის რეცხვის ფაქტიური ტემპერატურა შესაძლოა განსხვავდებოდეს განსაზღვრულისგან. რეცხვის შედეგი შესაბამემა კანონმდებლობის მოთხოვნებს. პროგრამული პარამეტრი: ■ მაქს. 90 °C ■ მაქს. 1200 ბრ/წთ	8,0
Easy Care  (იოლი მოვლა)	სინთეტიკური ან შერეული ბოჭკოებისგან ტექსტილური ნაწარმის რეცხვა. პროგრამული პარამეტრი: ■ მაქს. 60 °C ■ მაქს. 1200 ბრ/წთ	4,0
»  Mixed Load (მიქსი)	ბამბისგან, სელისგან, სინთეტიკური და შერეული ბოჭკოებისგან ტექსტილური ნაწარმის რეცხვა. უხდება მსუბუქი დაბინძურების დონის მქონე თეთრეულს. პროგრამული პარამეტრი: ■ მაქს. 60 °C ■ მაქს. 1200 ბრ/წთ	4,0

¹ Speed Perfect გააქტიურებული

² რეცხვა შეუძლებელია

პროგრამა	აღწერილობა	მაქს. ჩატვირთვა (კგ)
Delicates/Silk  (ნაზი/აბრეშუმი)	<p>დელიკატური ტექსტილური ნაწარმის რეცხვა, რომელიც გათლილია სარეცხად, აბრეშუმისგან, ვისკოზისგან ან სინთეტიკისგან.</p> <p>გამოიყენეთ თხელი თეთრეულის ან აბრეშუმის სარეცხი საშუალება.</p> <p>შენიშვნა: გარეცხეთ განსაკუთრებით დელიკატური ტექსტილური ნაწარმი ან ნაწარმი კავებით, ღილებით ან კაუჭებით თეთრეულის ბადეში.</p> <p>პროგრამული პარამეტრი:</p> <ul style="list-style-type: none"> ■ მაქს. 40 °C ■ მაქს. 800 ბრ/წთ 	2,0
 Wool  (შალი)	<p>ხელით ან მანქანით რეცხვადი ქსოვილი ბაწრის ან მისი შემცველისაგან.</p> <p>თეთრეულის შემცირების თავიდან აცილების მიზნით, ბარაბანი ძალიან ფრთხილად გადაადგილებს ტექსტილურ ნაწარმს, ხანგრძლივი პაუზებით.</p> <p>გამოიყენეთ ბაწრის სარეცხი საშუალება.</p> <p>პროგრამული პარამეტრი:</p> <ul style="list-style-type: none"> ■ მაქს. 40 °C ■ მაქს. 800 ბრ/წთ 	2,0
Rinse  (დალბობა / განახლება)	<p>გავლება შემდგომი გაწურვით და წყლის დაღვრით.</p> <p>პროგრამული პარამეტრები: მაქს. 1200 ბრ/წთ</p>	-
Spin / Drain  /  (ბრუნე/დრენირება)	<p>გაწურვა და წყლის დაღვრა.</p> <p>თუ საჭიროა მხოლოდ წყლის დაღვრა, გაააქტიურეთ - 0 -. სარეცხი არ გაიწურება.</p> <p>პროგრამული პარამეტრები: მაქს. 1200 ბრ/წთ</p>	-
 Hygiene Plus (ანტი ალერგიული)	<p>ბამბისგან, სელისგან ან შერეული ბოჭკოებისგან მყარი ტექსტილური ნაწარმის რეცხვა.</p> <p>უზნდება ალერგიულთა ტანსაცმელს და მაღალი ჰიგიენური მოთხოვნების მქონე თეთრეულს.</p> <p>შენიშვნა: მიღწეული შეყვანილი ტემპერატურა რჩება მუდმივი რეცხვის მთელს პროცესში.</p> <p>პროგრამული პარამეტრი:</p> <ul style="list-style-type: none"> ■ მაქს. 60 °C ■ მაქს. 1200 ბრ/წთ 	6,5

¹ **Speed Perfect** გააქტიურებული რეცხვა შეუძლებელია

პროგრამა	აღწერილობა	მაქს. ჩატვირთვა (კგ)
 Shirts (მაისურები)	<p>ბამბისგან, სელისგან, სინთეტიკური და შერეული ბოჭკოებისგან დაუთავების საჭიროების არ მქონე პერანგების/ბლუზების რეცხვა .</p> <p>შენიშვნა: აბრეშუბის/ ნაზი მასალის პერანგები/ ბლუზები გასარეცხად აირჩიეთ პროგრამა Delicates/Silk .</p> <p>პროგრამული პარამეტრი:</p> <ul style="list-style-type: none"> ■ მაქს. 60 °C ■ მაქს. 800 ბრ/წთ 	2,0
 Sportswear (Sport/Fitnes)	<p>სპორტული და აქტიური დასვენებისთვის განკუთვნილი სინთეტიკის, მიკრობოჭკოვანი და საწმისის ტექსტილური ნაწარმის რეცხვა. გამოიყენეთ სპორტული ტექსტილური ნაწარმის სარეცხი საშუალება.</p> <p>არ გამოიყენოთ კონდინციონერი.</p> <p>რჩევა: ძლიერად დაბინძურებული თეთრეულიდ გასარეცხად აირჩიეთ პროგრამა Easy Care .</p> <p>პროგრამული პარამეტრი:</p> <ul style="list-style-type: none"> ■ მაქს. 40 °C ■ მაქს. 800 ბრ/წთ 	2,0
 Duvet (გადასაფარებელი)	<p>სინთეტიკური ბოჭკოს შიგთავსით ბალიშების, დალიანდაგებულებული საბნების ან ბუმბულოვანი ნაწარმის რეცხვა.</p> <p>დიდი ნაწარმი გარეცხეთ ცალ-ცალკე. გამოიყენეთ თხელი თეთრეულის ან ბუმბულის ნაწარმის სარეცხი საშუალება.</p> <p>საშუალების ეკონომიურად დოზირება.</p> <p>არ გამოიყენოთ კონდინციონერი.</p> <p>შენიშვნა: გარეცხვის წინ შეახვიეთ ნაწარმი რულონში და გამოდევნეთ მისგან ჰაერი, რათა თავიდან აიცილოთ ნამეტანი ქაფწარმოქმნისგან.</p> <p>პროგრამული პარამეტრი:</p> <ul style="list-style-type: none"> ■ მაქს. 60 °C ■ მაქს. 1200 ბრ/წთ 	2,5

¹ **Speed Perfect** გააქტიურებული რეცხვა შეუძლებელია

პროგრამა	აღწერილობა	მაქს. ჩატვირთვა (კგ)
<p>👤 Jeans / Dark Wash (ჯინსი / მუქი რეცხვა)</p>	<p>მუქი და ინტენსიურად შეღებილი, განსაკუთრებული მოვლის საჭიროების არ მქონე ბამბის ტექსტილური ნაწარმის რეცხვა, მაგალითად: ჯინსების. ტექსტილი გარეცხეთ შიგნიდან გარეთ გადმობრუნებული. გამოიყენეთ თხევადი სარეცხი საშუალება. პროგრამული პარამეტრი: ▪ მაქს. 40 °C ▪ მაქს. 1200 ბრ/წთ</p>	4,0
<p>🌀 Drum Clean (დოლურას გაწმენდა)</p>	<p>ბარაბანის წმენდა და მოვლა. პროგრამა გამოიყენეთ შემდეგ შემთხვევებში: ▪ პირველ გამოყენებამდე ▪ დაბალ ტემპერატურაზე ხშირი რეცხვისას (40 °C და დაბალი), ▪ ხანგრძლივი შესვენების შემდეგ გამოიყენეთ ძლიერმოქმედი სარეცხი საშუალება, რომელიც შეიცავს მათეთრებელს. წამატეთ მათეთრებელი სარეცხი საშუალება II უჯრაში, რეცხვის ძირითადი ციკლისთვის. → "სარეცხი საშუალების კუვეტა", გვერდი 21 ქაფწარმოქმნის შემცირების მიზნით სარეცხი საშუალების ჩვეულებრივი ოდენობა გაყავით შუაზე. არ გამოიყენოთ კონდინციონერი. არ გამოიყენოთ ბაწრის ან დელიკატური თეთრეულის სარეცხი საშუალება, ისევე როგორც თხევადი სარეცხი საშუალება.</p>	- ²
<p>🌀 / 🌀 Super Quick 15'/30' (სუპერ 15'/30')</p>	<p>ბამბისგან, სინთეტიკური და შერეული ბოჭკოებისგან ტექსტილის ნაწარმის რეცხვა. ხანმოკლე პროგრამა მსუბუქად დაბინძურებული თეთრეულის მცირე პარტიისთვის. პროგრამის ხანგრძლივობა შეადგენს დაახ. 30 წუთს. პროგრამის ხანგრძლივობის 15 წუთით შემცირებისთვის გაააქტიურეთ Speed Perfect. ჩატვირთვის მაქსიმალური მოცულობა მცირდება 2,0 კგ-მდე.</p>	4,0

¹ **Speed Perfect** გააქტიურებული

² რეცხვა შეუძლებელია

პროგრამა	აღწერილობა	მაქს. ჩატვირთვა (კგ)
	<p>პროგრამული პარამეტრი:</p> <ul style="list-style-type: none"> ■ მაქს. 40 °C ■ მაქს. 1200 ბრ/წთ 	
¹ Speed Perfect	გააქტიურებული	
²	რეცხვა შეუძლებელია	

10 აქსესუარი

გამოიყენეთ ორიგინალი აქსესუარები. ისინი ადაპტირებულია მოცემული მოწყობილობისთვის.

შენიშვნა: ზოგიერთი აქსესუარი ხელმისაწვდომია სხვა ფერებში. მიმართეთ → "კლიენტთა მომსახურების სამსახური", გვერდი 55.

	გამოყენება	შეკვეთის ნომერი
წყლის მიწოდების შლანგის დამაგრძელებელი	ცივი წყლის ან წყლის მიწოდების Aquastop შლანგის დამაგრძელებელი (2,50 მ).	WMZ2381
კრონშტეინები	მოწყობილობის მდგრადობის ამაღლება.	WMZ2200
მუხლი	დასაღვრელი შლანგის ფიქსაცია.	00655300
ჩასადგამი თხევადი სარეცხი საშუალების დოზირებისთვის	თხევადი სარეცხი საშუალების დოზირება.	00605740
პოდესტი	მოწყობილობა განათავსეთ ამაღლებაზე, რათა გაადვილოთ მისი ჩატვირთვა და განტვირთვა.	WMZ20490

11 სარეცხი

11.1 სარეცხის მომზადება

ყურადღება!

თეთერულში დატოვილმა საგნებმა, შესაძლოა დააზიანონ თეთერული და ბარაბანი.

- ▶ ტანსაცმლის ჯიბეებიდან ამოიღეთ ყველა საგანი.

შენიშვნა

მოწყობილობის დასაცავად, თეთრეული მოამზადეთ.

- გაასუფთავეთ მიწისგან და ქვიშისგან
- დააფასოეთ თეთრეული ფერების და ქსოვილის ტიპის მიხედვით, ნაწარმის მოვლის შესახებ ეტიკეტზე დატანილი ინფორმაციის გათვალისწინებით
- შეკარით შესაკრავები ელვაზე, საწებლებზე და ასევე დუგმები და ღილები

- შეკარით ქსოვილის ქამრები, ლენტები და შნურები
- მოხსენით გორგოლაჭები და ლითონის ზოლები ფარდებს
- მომცრო ნაწარმი ან დელიკატური ქსოვილის საქონელი გარეცხეთ ბადე-ტომარაში
- ეცადეთ ერთად გარეცხოთ დიდი და პატარა ნაწარმი
- ახლად დასვრილი თეთრეული გარეცხეთ მაშინვე
- წინასწარ დაამუშავეთ თეთრეული დაძველებული ლაქებით და გარეცხეთ რამდენიმეჯერ
- თეთრეული ჩადეთ ბარაბანში გასწორებულ მდგომარეობაში

12 სარეცხი საშუალება და მოვლის საშუალება

მწარმოებლის ინფორმაცია გამოყენების და დოზირების შესახებ მოყვანილია შეფუთვაზე.

შენიშვნები

- გამოიყენეთ, მხოლოდ თხევადი სარეცხი საშუალებები, რომლებსაც მანქანაში დამოუკიდებლად ჩადინება შეუძლიათ
- არ შეურიოთ სხვადასხვა თხევადი სარეცხი საშუალება
- არ შეურიოთ სარეცხი და სავლები საშუალება
- ნუ გამოიყენებთ ვადაგასულ და შესქელებულ პროდუქტებს
- არ გამოიყენოთ საშუალება, რომლის შემადგენლობაში შედის გამხსნელები, აბრაზიული ან აირმშობადი საშუალებები
- ეკონომიურად გამოიყენეთ საღებავები, მარილს უჭანგავი ლითონის დაზიანება შეუძლია

- არავითარ შემთხვევაში არ გამოიყენოთ გამათეთრებელი საშუალებები

13 მართვის საფუძვლები

13.1 მოწყობილობის ჩართვა

მოთხოვნა: მოწყობილობა დაყენებული და ჩართულია სათანადოდ.

→ "მონტაჟი და დაერთება", გვერდი 14

- ▶ პროგრამის ამორჩევის სახელური დააყენეთ ერთ-ერთ პროგრამაზე.

13.2 პროგრამის დაყენება

1. პროგრამების გადამრთველი გადაატრიალეთ საჭირო პროგრამაზე.

→ "პროგრამები", გვერდი 27

2. საჭიროების შემთხვევაში შეცვალეთ პროგრამის პარამეტრები.

→ "პროგრამის პარამეტრების შეცვლა", გვერდი 33

13.3 პროგრამის პარამეტრების შეცვლა

მოთხოვნა: პროგრამა დაყენებულია.

→ "პროგრამის დაყენება", გვერდი 33

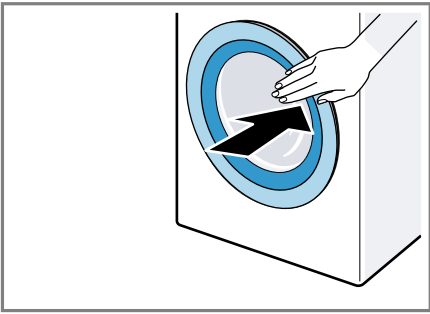
- ▶ შეცვალეთ პარამეტრები.

→ "ლილაკები", გვერდი 26

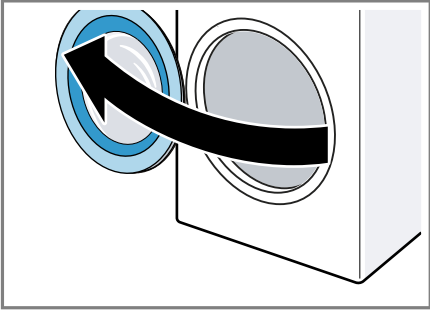
შენიშვნა: პროგრამის არჩეული პარამეტრები არ ინახება სამუდამოდ.

13.4 კარის გაღება

1. დააჭირეთ ნაპირს.



2. კარი გახსნილია.



13.5 სარეცხის ჩატვირთვა

შენიშვნა: დასრეცხის თავიდან აცილების მიზნით გაითვალისწინეთ ჩატვირთვის მაქსიმალური მოცულობა პროგრამისთვის.

→ "პროგრამები", გვერდი 27

მოთხოვნები

- თეთრეული მომზადებულია და დაზარალსებული.
→ "სარეცხი", გვერდი 32
- ბარაბანი ცარიელია.

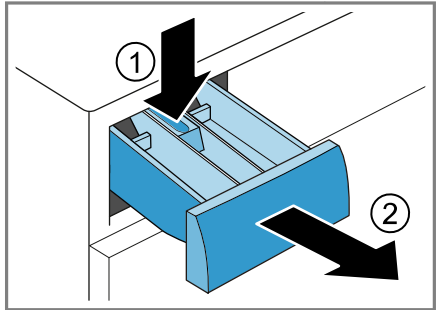
1. კარი გახსნილია.
→ "კარის გაღება", გვერდი 34
2. ჩატვირთეთ სარეცხი დოღურაში.
3. დაკეტეთ კარი.

დარწმუნდით, სარეცხი არ მოყოლია კარში.

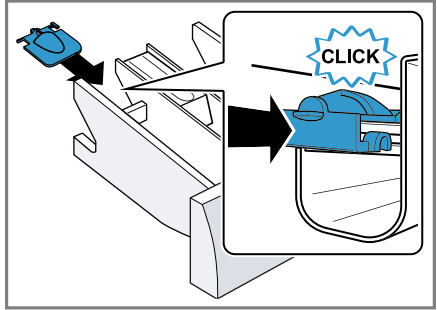
13.6 დოზატორის ჩართვა თხევადი სარეცხი საშუალებისათვის

თუ დოზატორი შეკვეთილია აქსესუარის სახით, საჭიროა მისი დაყენება.

1. გამოსწიეთ სარეცხი საშუალების კუვეტა.
2. მიაწექით ჩასადებს და სრულიად გამოიღეთ კუვეტა.



3. ჩასვით დოზატორი.

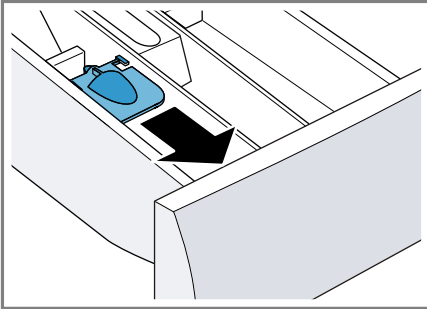


4. შესვით სარეცხი საშუალების კუვეტა ადგილზე.

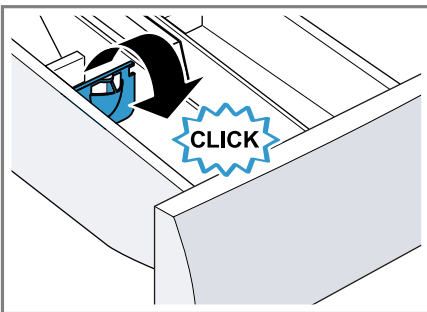
13.7 დოზატორი თხევადი სარეცხი საშუალებისათვის

თხევადი სარეცხი საშუალების დოზირებისთვის სარეცხი საშუალების კუვეტაში შეიძლება დოზატორის გამოყენება.

1. გამოსწიეთ სარეცხი საშუალების კუვეტა.
2. გამოსწიეთ დოზატორი წინ.



3. მიაწეეთ და დააფიქსირეთ დოზატორი.



4. სარეცხი საშუალების კუვეტა შეაბრუნეთ.

13.8 სარეცხი საშუალების და მოვლის საშუალების ჩატვირთვა

შენიშვნები

- არ გამოიყენოთ თხევადი სარეცხი საშუალების დოზატორი გელის ტიპის სარეცხი საშუალების, სარეცხი ფხვნილის გამოყენებისას, წინასწარი რეცხვისას ან დროის პარამეტრით "დრო დასრულებამდე".
 - დაიცავით მითითებები სარეცხი საშუალების და მოვლის საშუალების → გვერდი 33 გამოყენებისთვის.
1. გამოსწიეთ სარეცხი საშუალების ხონჩა.
 2. სარეცხი საშუალების დამატება. → "სარეცხი საშუალების კუვეტა", გვერდი 21
 3. საჭიროების შემთხვევაში დაამატეთ მოვლის საშუალება.
 4. სარეცხი საშუალების ხონჩა შეაბრუნეთ.

13.9 პროგრამის ჩართვა

მოთხოვნა: დააყენეთ პროგრამა. → "პროგრამის დაყენება", გვერდი 33

- ▶ დააჭირეთ **Start / Reload**.
- ✓ ბარაბანი ტრიალებს, და სრულდება ჩატვირთვის კონტროლი, რომელიც შეიძლება გაგრძელდეს 2 წუთი. ამის შემდეგ იწყება წყლის ჩასხმა.
- ✓ დისპლეიზე გამოისახება პროგრამის შესრულების და დასრულების დრო.
- ✓ პროგრამის დასრულების შემდეგ დისპლეიზე გამოისახება: End .

13.10 პროგრამის დასრულების აქტიური დროს შეცვლა

თქვენ შეგიძლიათ მრავალჯერ შეცვალოთ პროგრამის დასრულების დაყენებული და აქტიური დრო მის ჩართვამდე.

მოთხოვნები

- პროგრამა დაყენებულია. → "პროგრამის დაყენება", გვერდი33
- პროგრამის დასრულების დრო დაყენებულია და აქტიური. → "ლილაკები", გვერდი26


1. დააჭირეთ **Start / Reload**. პროგრამის დასრულების აქტიური დრო დაყენებულია.
2. **Finish In** დააჭირეთ, სანამ ეკრანზე არ გამოჩნდება პროგრამის დასრულების საჭირო დრო.
3. დააჭირეთ **Start / Reload**. გააქტიურებულია პროგრამის დასრულების ახალი დრო.

13.11 სარეცხის დამატება

პროგრამის ჩართვის შემდეგ თქვენ შეგიძლიათ თეთრეულის დამატება ან ამოღება პროგრამის სტატუსის მიხედვით.

1. დააჭირეთ **Start / Reload**. მოწყობილობა წყვეტს მუშაობს. **შენიშვნა:** ნივთების დამატებისას დაიცავით მითითებები ეკრანზე. → "დისპლეი", გვერდი25
2. კარი გახსნილია. → "კარის გაღება", გვერდი34
3. დაამატეთ ან ამოიღეთ სარეცხი.
4. დაკეტეთ კარი.
5. დააჭირეთ **Start / Reload**.

13.12 პროგრამის შეწყვეტა

1. დააჭირეთ **Start / Reload**.
2. კარი გახსნილია. მაღალი ტემპერატურის ან წყლის მაღალი წნევის შემთხვევაში მოწყობილობის კარი რჩება დაბლოკილი უსაფრთხოების მოთხოვნების თანახმად.
 - მაღალი ტემპერატურის შემთხვევაში ჩართეთ პროგრამა **Rinse** .
 - წყლის მაღალი წნევის დროს ჩართეთ პროგრამა **Spin** ან აირჩიეთ დაღვრის შესაბამისი პროგრამა. → "პროგრამები", გვერდი27
3. გამოიღეთ თეთრეული. → "თეთრეულის გამოღება", გვერდი36

13.13 პროგრამის გაგრძელება "გაწურვის გარეშე" პარამეტრით

მოთხოვნები

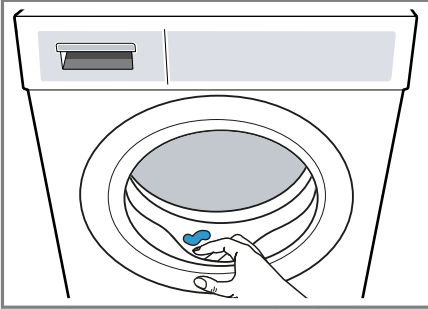
- ფუნქცია წურვის გარეშე გააქტიურებულია. → "ლილაკები", გვერდი26
 - გავლების ბოლო ციკლი დაყენებული პროგრამისთვის დასრულებულია, და თეთრეული რჩება წყალში.
1. დააყენეთ პროგრამა **Spin** ან დაღვრის პროგრამა. → "პროგრამები", გვერდი27
 2. დააჭირეთ **Start / Reload**.

13.14 თეთრეულის გამოღება

1. კარი გახსნილია. → "კარის გაღება", გვერდი34
2. გამოიღეთ თეთრეული ბარაბანიდან.

13.15 მოწყობილობის გამორთვა

1. პროგრამის ამომრჩეველი გამორთვაზე დააყენეთ **Off**.
2. დაკეტეთ წყლის ონკანი.
3. რეზინის მანქეთი გაამშრალეთ და მოაშორეთ უცხო სხეულები.



4. კარი და სარეცხი საშუალების კუვეტა ღია დატოვეთ, რომ ნარჩენმა წყალმა გაშრობა შეძლოს.

14.2 ბავშვების უსაფრთხოების ბლოკირების გამორთვა

მოთხოვნა: ბავშვების უსაფრთხოების ბლოკირების დეაქტივაციისთვის საჭიროა მოწყობილობის ჩართვა.

- ▶ ორივე ღილაკი გეჭიროთ 3 წამის განმავლობაში **3 sec.**
- ✓ დისპლეიზე ჩაქრება **00**.

14 ბავშვების უსაფრთხოება

დაიცავით თქვენი მოწყობილობა მართვის ორგანოების მხრიდან შემთხვევითი გამოყენებისგან.

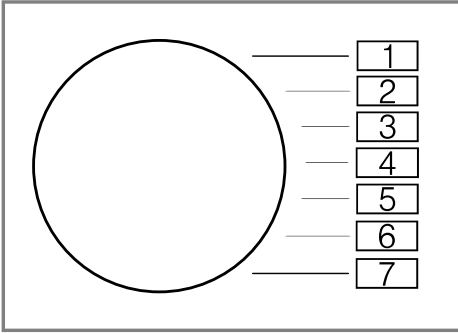
14.1 გააქტიურეთ ბავშვების უსაფრთხოების ჩამკეტი

- ▶ ორივე ღილაკი გეჭიროთ 3 წამის განმავლობაში **3 sec.**
- ✓ ეკრანი აჩვენებს **00**.
- ✓ მართვის ორგანოები დაბლოკილია.
- ✓ ბავშვების უსაფრთხოების ბლოკირება რჩება აქტიური მოწყობილობის და ელექტროენერჯის გამორთვის შემდეგ.

15 ძირითადი პარამეტრები

თქვენ შეგიძლიათ შეიყვანოთ მოწყობილობის ძირითადი პარამეტრები თქვენი მოთხოვნების შესაბამისად.

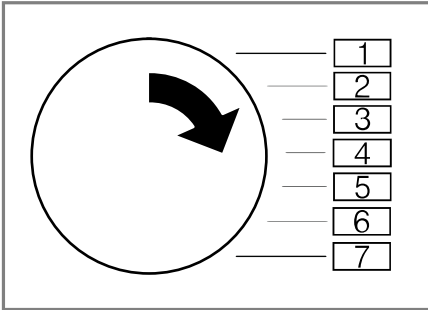
15.1 ძირითადი პარამეტრების მიმოხილვა



ძირითადი პარამეტრები	პროგრამის პოზიცია	მნიშვნელობა	აღწერილობა
დასრულების სიგნალი	2	0 (გამორთ) 1 (ჩუმი) 2 (საშუალო) 3 (მაღალი) 4 (ძალიან მაღალი)	პროგრამის დასრულებისას სიგნალის ხმის რეგულირება.
დილაკების ხმა	3	0 (გამორთ) 1 (ჩუმი) 2 (საშუალო) 3 (მაღალი) 4 (ძალიან მაღალი)	დილაკების დაჭერისას სიგნალის ხმის რეგულირება.
შესენება დოლურის გაწმენდის შესახებ	4	On (ჩართვა) OFF (გამორთვა)	დოლურის გაწმენდის შესახებ შესენების გააქტიურება ან დეაქტივაცია.

15.2 ძირითადი პარამეტრების შეცვლა

1. პროგრამა დააყენეთ პოზიციაზე 1.



2. დააჭირეთ **Start/Reload** და ერთდროულად მოატრიალეთ პროგრამის ამორჩევის სახელური პოზიციაზე 2.
- ✓ დისპლეიზე გამოისახება მიმდინარე მნიშვნელობა.
3. პროგრამის ამორჩევის სახელური დააყენეთ საჭირო პოზიციაზე .
→ "ძირითადი პარამეტრების მიმოხილვა", გვერდი 38
4. მნიშვნელობის შესაცვლელად დააჭირეთ **Finish In**.
5. ცვლილებების შესანახად, გამორთეთ მოწყობილობა.

16 წმენდა და მოვლა

იმისათვის, რომ თქვენმა მოწყობილობამ ხანგრძლივად და სრული ფუნქციონალით შეძლოს მუშაობა, წმენდა და მოვლა აუცილებელია.

16.1 ბარაბანის გაწმენდა

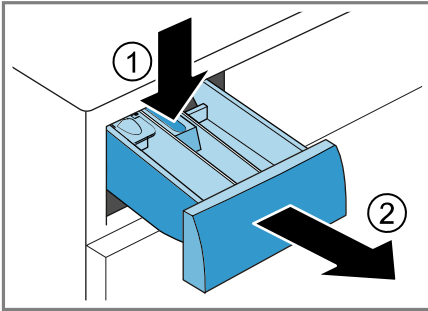
- ⚠ გაფრთხილება**
დაზიანების მიღების საშიშროება!
მხოლოდ დაბალ ტემპერატურაზე რეცხვა და ჰაერის უკმარისი ცირკულაცია მოწყობილობაში იწვევს ბარაბანის დაზიანებას და ტრავმების მიზეზი ხდება.
- ▶ რეგულარულად ჩართეთ ბარაბანის წმენდის პროგრამა ან გარეცხეთ თეთრეული 60 °C-ზე ზევით.
 - ▶ თითოეული გამოყენების შემდეგ მოწყობილობა გააშრეთ განსნილი კარით და სარეცხი საშუალების კუვეტით.
 - ▶ ჩართეთ პროგრამა 🌀 **Drum Clean** თეთრეულის გარეშე, მათეთრებელი სარეცხი საშუალებით.

16.2 გაწმინდეთ სარეცხი საშუალების კუვეტა

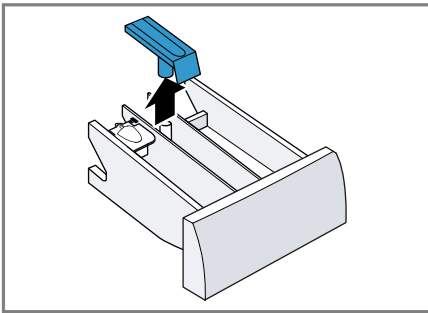
1. გამოსწიეთ სარეცხი საშუალების ხონჩა.

ka წმენდა და მოვლა

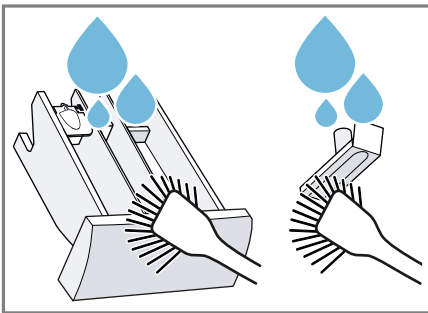
- დააჭირეთ ჩასადგმელს და ბოლომდე ამოიღეთ ხონჩა სარეცხი საშუალებებისთვის.



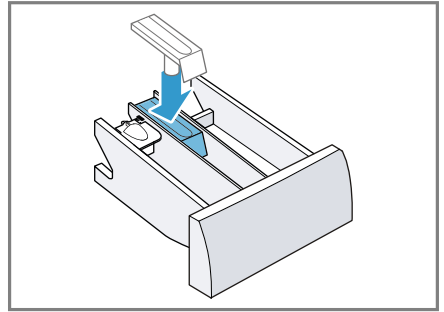
- გამოწიეთ ჩასადგმელი მიმართულებით ქვემოდან ზემოთ.



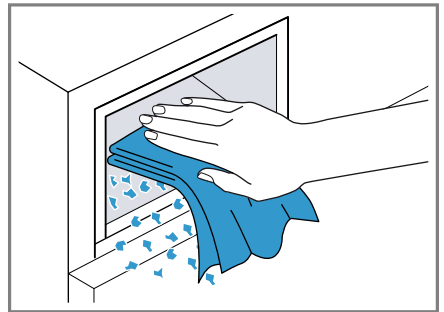
- გარეცხეთ სარეცხი საშუალების ხონჩა და ჩასადები წყალში ჯაგრისით და გაამშრალეთ.



- ჩასადები ჩადგით ადგილზე და დააფიქსირეთ.



- გაწმინდეთ სარეცხი საშუალების ხონჩის ჩასადები.



- სარეცხი საშუალების ხონჩა შეაცურეთ.

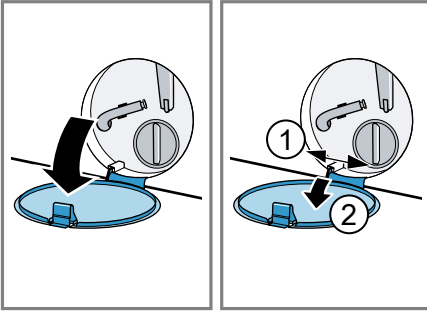
16.3 გაწმინდეთ გასატუმბი ტუმბო

რეგულარულად (მინიმუმ წელიწადში ერთხელ), აგრეთვე ხარვეზის წარმოქმნის შემთხვევაში მაგალითად: გაჭედვა ან უღარუნი გაწმინდეთ გასატუმბი ტუმბო.

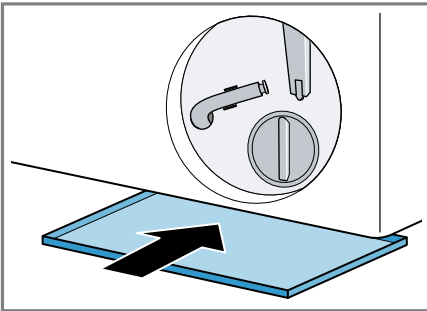
გასატუმბი ტუმბოს გაშრობა

- დაკეტეთ წყლის ონკანი.
- გამორთეთ მოწყობილობა.
→ "მოწყობილობის გამორთვა", გვერდი 37
- გამორთეთ მოწყობილობის ქსელის კაბელის ჩანგალი ელექტროქსელიდან.

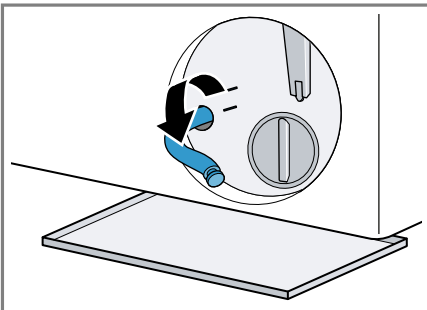
4. გახსენით და მოხსენით ტექნიკური მომსახურების ხვრელის თავსახური.



5. მოცულობის შესაბამისი ავზი შედგით ნახვრეტის ქვეშ.



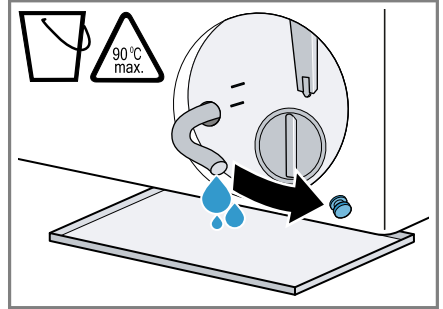
6. სამაგრიდან გამოიღეთ დამცლელი შლანგი.



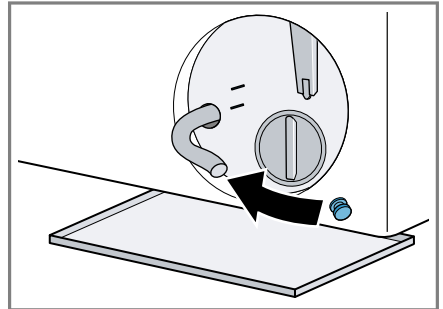
7. **⚠ გაფრთხილება - დამწვრობის საშიშროება!**
მაღალი ტემპერატურით რეცხვისას, სარეცხი წყალი ძლიერად ცხელდება.

- ▶ არ შეეხოთ სარეცხი საშუალების ცხელ ხსნარს.

სარეცხი საშუალების ხსნარის ჭურჭელში დასაღვრელად მოხსენით თავსახური.

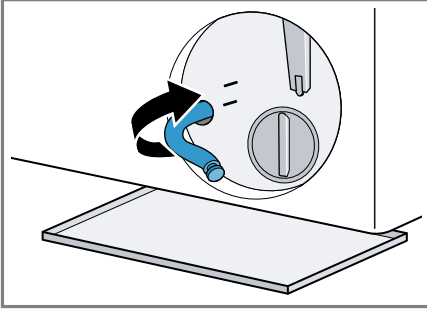


8. დააყენეთ თავსახური ადგილზე.



ka წმენდა და მოვლა

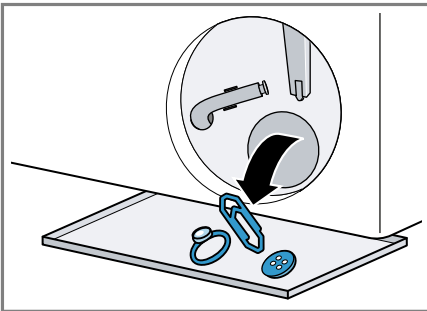
9. ჩასვით გასატუმბი შლანგი დამჭერში.



გაწმინდეთ გასატუმბი ტუმბო

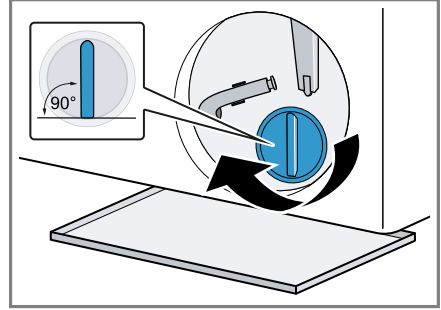
მთხოვნა: გასატუმბი ტუმბო ცარიელია. → გვერდი 40

1. ვინაიდან გასატუმბ ტუმბოში შესაძლოა დარჩეს წყალი, ამოატრიალეთ ტუმბოს თავსახური სიფრთხილით.
2. გასუფთავეთ შიდა არე, ტუმბოს ნუფის ჭრილი და კორპუსი.



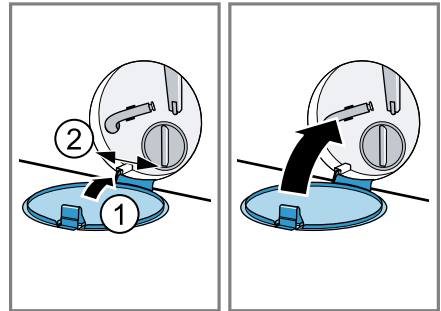
3. დარწმუნდით, რომ გასატუმბი ტუმბოს ბორბალი ტრიალებს.
4. დააყენეთ ადგილზე ტუმბოს თავსახური.

5. მოუჭირეთ ტუმბოს თავსახურს ბოლომდე.



ტუმბოს თავსახურის სახელური ვერტიკალურად უნდა იყოს.

6. დააყენეთ და დახურეთ ტექნიკური მომსახურების ხვრელის თავსახური.



შემდეგ გარეცხვამდე

იმისათვის, რომ თავიდან აიცილოთ გამოყენებული სარეცხი საშუალების მომდევნო რეცხვისას დასაღვრელში მოხვედრა, ჩართეთ დასაღვრელი პროგრამა გასატუმბი ტუმბოს გავლებების შემდეგ.

1. განსენით წყლის ონკანი.
2. შეაერთეთ ქსელის შტეკერი.
3. მოწყობილობის ჩართვა.
4. ჩაასხით 1 ლ წყალი უჯრაში II.
5. აირჩიეთ შესაფერისი პროგრამა ჩამოსაშვებად.

→ "პროგრამები", გვერდი 27

17 ხარვეზების აღმოფხვრა

თქვენს მოწყობილობაზე პატარა ხარვეზების აღმოფხვრას დამოუკიდებლად შეძლებთ. გამოიყენეთ ხარვეზის აღმოფხვრის შესაბამისი სასარგებლო ინფორმაცია, სანამ კლიენტთა მომსახურების სამსახურს დაუკავშირდებით. ამგვარად დაზოგავთ არასაჭირო ხარჯებს.

გაფრთხილება




ელექტრული შოკის საშიშროება!

არაკვალიფიცირებული შეკეთებისას მოწყობილობა შესაძლოა გახდეს საფრთხის წყარო.

- ▶ მოწყობილობის შეკეთება ნებადართულია მხოლოდ კვალიფიცირებული სპეციალისტისთვის.
- ▶ მოწყობილობის შეკეთებისთვის შეიძლება მხოლოდ ორიგინალური ნაწილების გამოყენება.
- ▶ იმ შემთხვევაში, თუკი დაზიანდება აპარატის დენთან მისაერთებელი სადენი, საფრთხის თავიდან აცილების მიზნით ის უნდა შეიცვალოს მწარმოებლის ან მისი კლიენტთა მომსახურების ცენტრის ან შესაბამისი კვალიფიკაციის მქონე პირის მიერ.

გაუმართაობა	მიზეზი და გაუმართაობის აღმოფხვრა
დისპლეი ქრება და ციმციმებს Start / Reload .	ენერგოდაზოგვის რეჟიმი აქტიურია. ▶ დააჭირეთ ნებისმიერ ღილაკს. ✓ დისპლეი ისევ გაანათებს.
"E:30 / -80"	საკანალიზაციო მილი ან დასალვრელი შლანგი გაჭედილია. ▶ გაწმინდეთ საკანალიზაციო მილი ან დასალვრელი შლანგი.
	საკანალიზაციო მილი ან დასალვრელი შლანგი გადაღუნულია ან დაბინძურებულია. ▶ დარწმუნდით, რომ წყლის დასალვრელი შლანგი და კანალიზაციის მილი არ არის მოღუნული ან გაჭედილი.
	დასალვრელი შლანგი მიერთებულია ძალიან მაღლად. ▶ დასალვრელი შლანგი მიაერთეთ მაქს. 1 მ სიმაღლეზე.
	წარმოებულია დასალვრელი შლანგის დაუშვებელი დაგრძელება. ▶ მოხსენით დასალვრელი შლანგის დაუშვებელი დაგრძელება. → "მოწყობილობის შეერთება", გვერდი 17
	წყლის გამწოვი ტუმბო გაჭედილია. ▶ → "გაწმინდეთ გასატუმბი ტუმბო", გვერდი 40

გაუმართაობა	მიზეზი და გაუმართაობის აღმოფხვრა
"E:30 / -80"	<p>თავსახური სრულად არ არის მიხრახნილი.</p> <ul style="list-style-type: none"> ▶ დარწმუნდით, რომ ტუმბოს თავსახური სრულად არის მიხრახნილი მოწყობილობაზე. ტუმბოს თავსახურის სახელური ვერტიკალურად უნდა იყოს. → "გაწმინდეთ გასატუმბი ტუმბო", გვერდი 42
"E:36 / -25 / -26"	<p>სარეცხი საშუალების ძალიან მაღალი დოზირება.</p> <ul style="list-style-type: none"> ▶ ერთი სუფრის კოვზი კონდინციონერი გახსენით 0,5 ლ წყალში და ჩაასხით მარცხენა უჯრაში (არ უხდება ფუნქციონალურ ტანსაცმელს, აქტიური დასვენებისთვის და სპორტისთვის და ბუმბულის ნაწარმისთვის). ▶ შეამცირეთ სარეცხი საშუალების დოზირებადი რაოდენობა დატვირთულობის ანალოგიური მოცულობით შემდეგი რეცხვისთვის.
"E:60 / -2B"	<p>წყლის გამწოვი ტუმბო გაჭედილია.</p> <ul style="list-style-type: none"> ▶ → "გაწმინდეთ გასატუმბი ტუმბო", გვერდი 40. <p>დისბალანსის კონტროლის სისტემამ შეწყვიტა გაწურვა მანქანაში თეთრეულის არათანაბარი გადანაწილების შედეგად.</p> <ul style="list-style-type: none"> ▶ ხელახლა გაანაწილეთ თეთრეული ბარაბანში. <p>შენიშვნა: შესაძლებლობის შემთხვევაში ჩატვირთეთ ბარაბანში ჰატარა და დიდი თეთრეული ერთდროულად. გაწურვისას სხვადასხვა ზომის თეთრეული უკეთესად ნაწილდება ბარაბანში.</p>
"E:30 / -10" და/ან შ	<p>წყლის წნევა დაბალია. აღმოფხვრა არ არის შესაძლებელი.</p> <hr/> <p>წყლის მიწოდების ხაზში გაჭედილია ბადოვანი ფილტრები.</p> <ul style="list-style-type: none"> ▶ გაწმინდეთ ბადოვანი ფილტრი წყლის მიწოდების შლანგში. <hr/> <p>წყლის ონკანი დაკეტილია.</p> <ul style="list-style-type: none"> ▶ გახსენით წყლის ონკანი. <hr/> <p>წყლის მიწოდების შლანგი მოღუნულია ან გადაკეცილია.</p> <ul style="list-style-type: none"> ▶ დარწმუნდით, რომ წყლის მიწოდების შლანგი არ არის მოღუნული ან გადაკეცილი. <hr/> <p>წყლის დონის გაზომვის სისტრემა გაუმართავია .</p> <p>შენიშვნა: შეცდომის შესახებ შეტყობინების გამოსვლისას მოწყობილობა იწყებს დაღვრას.</p>

გაუმართაობა	მიზეზი და გაუმართაობის აღმოფხვრა
"E:30 / -10" და/ან 	<ol style="list-style-type: none"> 1. დაელოდეთ დაღვრის დასრულებად დაახ. 5 წუთის განმავლობაში. 2. შეცდომის შესახებ შეტყობინების გასანულებლად, გამორთეთ მოწყობილობა. 3. განმეორებით ჩართეთ მოწყობილობა. 4. თუ შეცდომის შეტყობინება ისევ გაჩნდება, მიმართეთ მომსახურების ცენტრს. → "კლიენტთა მომსახურების სამსახური", გვერდი 5
: ანათებს.	<p>ძაბვის კონტროლის სისტემა აფიქსირებს ძაბვის დაუშვებელ დაცემას.</p> <ul style="list-style-type: none"> ▶ გაუმართაობის აღმოფხვრა შეუძლებელია. <p>შენიშვნა: ელექტროძაბვის აღდგენის შემდეგ პროგრამის შესრულება აღდგება.</p> <p>ძაბვის დაცემას შეუძლია გამოიწვიოს პროგრამის გახანგრძლივება. აღმოფხვრა არ არის შესაძლებელი.</p>
• ანათებს.	<p>ძაბვის დაცემას შეუძლია გამოიწვიოს პროგრამის გახანგრძლივება. აღმოფხვრა არ არის შესაძლებელი.</p>
 ანათებს.	<p>ზედმეტად მაღალი ტემპერატურა.</p> <ul style="list-style-type: none"> ▶ დაელოდეთ სანამ ტემპერატურა ოდნავ შემცირდება. ▶ → "პროგრამის შეწყვეტა", გვერდი 36 <p>წყლის ძალიან მაღალი დონე.</p> <ul style="list-style-type: none"> ▶ აირჩიეთ შესაფერისი პროგრამა ჩამოსაშვებად. → "პროგრამები", გვერდი 27
ციმციმებს  .	<p>კარი არ არის დაკეტილი.</p> <ul style="list-style-type: none"> ▶ დაკეტეთ კარი. <p>თეთრეულია გაჭედილია კარში.</p> <ul style="list-style-type: none"> ▶ გაანთავისუფლეთ გაჭედილი თეთრეული.
"E:30/-20"	<p>სარეცხი საშუალების ძალიან მაღალი დოზირება.</p> <ul style="list-style-type: none"> ▶ შეამცირეთ სარეცხი საშუალების დოზირებადი რაოდენობა დატვირთულობის ანალოგიური მოცულობით შემდეგი რეცხვისთვის. <p>ჩასხმულია წყლის დამატებითი მოცულობა.</p> <ul style="list-style-type: none"> ▶ მუშაობის დროს არ დაამატოთ წყალი მოწყობილობაში. <p>მაგნიტური სარქველი გაუმართავია.</p>

გაუმართაობა	მიზეზი და გაუმართაობის აღმოფხვრა
"E:30/-20"	<ul style="list-style-type: none"> ▶ დაურეკეთ კლიენტთა მომსახურების სამსახურს. → "კლიენტთა მომსახურების სამსახური", გვერდი 55
შეცდომების ყველა დანარჩენი კოდები.	<p>ფუნქციონალური გაუმართაობა</p> <ul style="list-style-type: none"> ▶ დაურეკეთ კლიენტთა მომსახურების სამსახურს. → "კლიენტთა მომსახურების სამსახური", გვერდი 55
დანადგარი არ მუშაობს.	<p>ქსელური კაბელის ჩანგალი არ არის ჩართული როზეტში.</p> <ul style="list-style-type: none"> ▶ შეაერთეთ დანადგარი კვების წყაროსთან. <p>ამუშავდა მცველი, მცველთა კოლოფში.</p> <ul style="list-style-type: none"> ▶ შეამოწმეთ უსაფრთხოების ყუთის დამცავები. <p>დენის მომარაგება შეწყვეტილია.</p> <ul style="list-style-type: none"> ▶ შეამოწმეთ მუშაობს თუ არა ოთახში ოთახის განათება ან სხვა დანადგარები.
პროგრამა არ იწყება.	<p>Start / Reload ღილაკი არ ყოფილა დაჭერილი.</p> <ul style="list-style-type: none"> ▶ დააჭირეთ Start / Reload. <p>კარი არ არის დაკეტილი.</p> <ul style="list-style-type: none"> ▶ დაკეტეთ კარი. <p>ბავშვების უსაფრთხოების ჩამკეტი აქტიურია.</p> <ul style="list-style-type: none"> ▶ მოახდინეთ ბავშვების უსაფრთხოების ბლოკირების დეაქტივაცია → "ბავშვების უსაფრთხოების ბლოკირების გამორთვა", გვერდი 37 <p>პარამეტრი Finish In აქტიურია.</p> <ul style="list-style-type: none"> ▶ შეამოწმეთ, აქტიურია თუ არა Finish In პარამეტრი. → "ღილაკები", გვერდი 26 <p>თეთრეულია გაჭედილია კარში.</p> <ul style="list-style-type: none"> ▶ გაანთავისუფლეთ გაჭედილი თეთრეული.
კარი არ იხსნება	<p>პარამეტრი --- აქტიურია.</p> <ul style="list-style-type: none"> ▶ ჩართეთ პროგრამა, Spin ოპციის ან Drain ოპციის ამორჩევით და დააჭირეთ Start / Reload ღილაკს. → "პროგრამის გაგრძელება "გაწურვის გარეშე" პარამეტრით", გვერდი 36 <p>ზედმეტად მაღალი ტემპერატურა.</p> <ul style="list-style-type: none"> ▶ დაელოდეთ სანამ ტემპერატურა ოდნავ შემცირდება. ▶ პროგრამის შეწყვეტა. → "პროგრამის შეწყვეტა", გვერდი 36

გაუმართაობა	მიზეზი და გაუმართაობის აღმოფხვრა
კარი არ იხსნება	<p>წყლის ძალიან მაღალი დონე.</p> <ul style="list-style-type: none"> ▶ აირჩიეთ შესაფერისი პროგრამა ჩამოსაშვებად. → "პროგრამები", გვერდი27
	<p>დენის გათიშვა.</p> <ul style="list-style-type: none"> ▶ გახსენით კარი ავარიული განბლოკვის ფუნქციის მეშვეობით. → "ავარიული განბლოკვა", გვერდი54
ნარეცხი წყალი არ იტუმბება.	<p>საკანალიზაციო მილი ან დასალვრელი შლანგი გაჭედილია.</p> <ul style="list-style-type: none"> ▶ გაწმინდეთ საკანალიზაციო მილი ან დასალვრელი შლანგი.
	<p>საკანალიზაციო მილი ან დასალვრელი შლანგი გადაღუნულია ან დაბინძურებულია.</p> <ul style="list-style-type: none"> ▶ დარწმუნდით, რომ წყლის დასალვრელი შლანგი და კანალიზაციის მილი არ არის მოღუნული ან გაჭედილი.
	<p>წყლის გამწოვი ტუმბო გაჭედილია.</p> <ul style="list-style-type: none"> ▶ → "გაწმინდეთ გასატუმბი ტუმბო", გვერდი40
	<p>პარამეტრი – -- აქტიურია.</p> <ul style="list-style-type: none"> ▶ ჩართეთ პროგრამა, Spin ოპციის ან Drain ოპციის ამორჩევით და დააჭირეთ Start / Reload ლილაკს. → "პროგრამის გაგრძელება "გაწურვის გარეშე" პარამეტრით", გვერდი36
	<p>დასალვრელი შლანგი მიერთებულია ძალიან მაღლად.</p> <ul style="list-style-type: none"> ▶ დასალვრელი შლანგი მიაერთეთ მაქს. 1 მ სიმაღლეზე.
	<p>სარეცხი საშუალების ძალიან მაღალი დოზირება.</p> <ul style="list-style-type: none"> ▶ ერთი სუფრის კოვზი კონდინციონერი გახსენით 0,5 ლ წყალში და ჩაასხით მარცხენა უჯრაში (არ უხდება ფუნქციონალურ ტანსაცმელს, აქტიური დასვენებისთვის და სპორტისთვის და ბუმბულის ნაწარმისთვის). ▶ შეამცირეთ სარეცხი საშუალების დოზირებადი რაოდენობა დატვირთულობის ანალოგიური მოცულობით შემდეგი რეცხვისთვის.
	<p>წარმოებულია დასალვრელი შლანგის დაუშვებელი დაგრძელება.</p> <ul style="list-style-type: none"> ▶ მოხსენით დასალვრელი შლანგის დაუშვებელი დაგრძელება. → "მოწყობილობის შეერთება", გვერდი17
	<p>თავსახური სრულად არ არის მიხრახნილი.</p>

გაუმართაობა	მიზეზი და გაუმართაობის აღმოფხვრა
ნარეცხი წყალი არ იტუმბება.	<ul style="list-style-type: none"> ▶ დარწმუნდით, რომ ტუმბოს თავსახური სრულად არის მიხრახნილი მოწყობილობაზე. ტუმბოს თავსახურის სახელური ვერტიკალურად უნდა იყოს. → "გაწმინდეთ გასატუმბი ტუმბო", გვერდი 42
წყალი არ მიეწოდება. სარეცხი ფხვნილი არ მიაქვს.	<p>Start / Reload დილაკი არ ყოფილა დაჭერილი.</p> <ul style="list-style-type: none"> ▶ დააჭირეთ Start / Reload. <p>წყლის მიწოდების ხაზში გაჭედულია ბადოვანი ფილტრები.</p> <ul style="list-style-type: none"> ▶ გაწმინდეთ ბადოვანი ფილტრი წყლის მიწოდების შლანგში. <p>წყლის ონკანი დაკეტილია.</p> <ul style="list-style-type: none"> ▶ გახსენით წყლის ონკანი. <p>წყლის მიწოდების შლანგი მოღუნულია ან გადაკეცილია.</p> <ul style="list-style-type: none"> ▶ დარწმუნდით, რომ წყლის მიწოდების შლანგი არ არის მოღუნული ან გადაკეცილი.
მრავლობითი გაწურვა.	<p>დისბალანსის კონტროლის სისტემა ცდილობს თეთრეულის მანქანაში არათანაბარი განაწილების გამოსწორებას, მისი ხელახალი გადანაწილებით</p> <ul style="list-style-type: none"> ▶ არ არის ხარვეზი - არანაირ მოქმედებას არ საჭიროებს. <p>შენიშვნა: ჩატვირთეთ ბარაბანში პატარა და დიდი თეთრეული ერთდროულად. გაწურვისას სხვადასხვა ზომის თეთრეული უკეთესად ნაწილდება ბარაბანში.</p>
პროგრამის ხანგრძლივობა რეცხვის დროს იცვლება.	<p>პროგრამის შესრულება უმჯობესდება ავტომატურად. ამან შესაძლოა გამოიწვიოს პროგრამის ხანგრძლივობის ცვლილება.</p> <ul style="list-style-type: none"> ▶ არ არის ხარვეზი - არანაირ მოქმედებას არ საჭიროებს. <p>დისბალანსის კონტროლის სისტემა ცდილობს თეთრეულის მანქანაში არათანაბარი განაწილების გამოსწორებას, მისი ხელახალი გადანაწილებით</p> <ul style="list-style-type: none"> ▶ არ არის ხარვეზი - არანაირ მოქმედებას არ საჭიროებს. <p>შენიშვნა: ჩატვირთეთ ბარაბანში პატარა და დიდი თეთრეული ერთდროულად. გაწურვისას სხვადასხვა ზომის თეთრეული უკეთესად ნაწილდება ბარაბანში.</p>

გაუმართაობა	მიზეზი და გაუმართაობის აღმოფხვრა
პროგრამის ხანგრძლივობა რეცხვის დროს იცვლება.	<p>ქაფწარმოქმნის კონტროლის სისტემა ძლიერი ქაფწარმოქმნის შემთხვევაში რთავს გავლების დამატებით ციკლს.</p> <ul style="list-style-type: none"> ▶ არ არის ხარვეზი - არანაირ მოქმედებას არ საჭიროებს.
ბარაბანში არ ჩანს წყალი.	<p>წყალი ხილვადობის დონის ქვევითაა.</p> <ul style="list-style-type: none"> ▶ არ არის ხარვეზი - არანაირ მოქმედებას არ საჭიროებს. ▶ მუშაობის დროს არ დაამატოთ წყალი მოწყობილობაში.
ბარაბანის უცაბედი დარტყმები პროგრამის ჩართვის შემდეგ.	<p>ამის მიზეზს წარმოადგენს ძრავის შიდა შემოწმება.</p> <ul style="list-style-type: none"> ▶ არ არის ხარვეზი - არანაირ მოქმედებას არ საჭიროებს.
წუჯრაში წყლის ნარჩენებია.	<p>წუჯრა დაბინძურებულია.</p> <ul style="list-style-type: none"> ▶ → "გაწმინდეთ სარეცხი საშუალების კუვეტა", გვერდი39
მოწყობილობის ვიზრაცია და გადაადგილება გაწურვისას.	<p>მოწყობილობა განთავსებულია არასწორედ.</p> <ul style="list-style-type: none"> ▶ → "მოწყობილობის დაყენება", გვერდი18 <p>მოწყობილობის ფეხები არ არის დაფიქსირებული.</p> <ul style="list-style-type: none"> ▶ დააფიქსირეთ მოწყობილობის ფეხები. → "მოწყობილობის დაყენება", გვერდი18 <p>სამგზავრო სამაგრები არ არის მოხსნილი.</p> <ul style="list-style-type: none"> ▶ → "ტრანსპორტირების დამცავების მოხსნა", გვერდი16.
ბარაბანი ტრიალებს, წყალი არ მიეწოდება.	<p>ჩატვირთვის კონტროლი აქტიურია.</p> <ul style="list-style-type: none"> ▶ არ არის ხარვეზი, არანაირ მოქმედებას არ საჭიროებს.
ძლიერი ქაფწარმოქმნა.	<p>სარეცხი საშუალების ძალიან მაღალი დოზირება.</p> <ul style="list-style-type: none"> ▶ ერთი სუფრის კოვზი კონდინციონერი გახსენით 0,5 ლ წყალში და ჩაასხით მარცხენა უჯრაში (არ უხდება ფუნქციონალურ ტანსაცმელს, აქტიური დასვენებისთვის და სპორტისთვის და ბუმბულის ნაწარმისთვის). ▶ შეამცირეთ სარეცხი საშუალების დოზირებადი რაოდენობა დატვირთულობის ანალოგიური მოცულობით შემდეგი რეცხვისთვის.

გაუმართაობა	მიზეზი და გაუმართაობის აღმოფხვრა
არ არის მიღწეული წურვის მაქსიმალური სიჩქარე.	დაყენებულია გაწურვის დაბალი სიჩქარე. ▶ დააყენეთ შედარებით მაღალი გაწურვის სიჩქარე შემდეგი რეცხვისთვის.
არ იწყება პროგრამა "წურვა".	დისბალანსის კონტროლის სისტემა აკომპენსირებს თეთრეულის არათანაბარ განაწილებას მოწყობილობაში, წურვის სიჩქარის შემცირებით. ▶ ხელახლა გაანაწილეთ თეთრეული ბარაბანში. შენიშვნა: შესაძლებლობის შემთხვევაში ჩატვირთეთ ბარაბანში პატარა და დიდი თეთრეული ერთდროულად. გაწურვისას სხვადასხვა ზომის თეთრეული უკეთესად ნაწილდება ბარაბანში. ▶ ჩართეთ პროგრამა Spin .
საკანალიზაციო მილი ან დასაღვრელი შლანგი გაჭედილია.	საკანალიზაციო მილი ან დასაღვრელი შლანგი გაჭედილია. ▶ გაწმინდეთ საკანალიზაციო მილი ან დასაღვრელი შლანგი.
საკანალიზაციო მილი ან დასაღვრელი შლანგი გადაღუნულია ან დაბინძურებულია.	საკანალიზაციო მილი ან დასაღვრელი შლანგი გადაღუნულია ან დაბინძურებულია. ▶ დარწმუნდით, რომ წყლის დასაღვრელი შლანგი და კანალიზაციის მილი არ არის მოღუნული ან გაჭედილი.
დისბალანსის კონტროლის სისტემამ შეწყვიტა გაწურვა მანქანაში თეთრეულის არათანაბარი გადანაწილების შედეგად.	დისბალანსის კონტროლის სისტემამ შეწყვიტა გაწურვა მანქანაში თეთრეულის არათანაბარი გადანაწილების შედეგად. ▶ ხელახლა გაანაწილეთ თეთრეული ბარაბანში. შენიშვნა: შესაძლებლობის შემთხვევაში ჩატვირთეთ ბარაბანში პატარა და დიდი თეთრეული ერთდროულად. გაწურვისას სხვადასხვა ზომის თეთრეული უკეთესად ნაწილდება ბარაბანში. ▶ ჩართეთ პროგრამა Spin .
წყალი წნევის ქვეშ მიეწოდება სარეცხი საშუალების კუვეტაში.	წყალი წნევის ქვეშ მიეწოდება სარეცხი საშუალების კუვეტაში. ▶ არ არის ხარვეზი - მოწყობილობის ნორმალური მუშაობის ჩვეულებრივი ხმაური.
გაწურვის დროს მაღალი ხმები.	მოწყობილობა განთავსებულია არასწორედ. ▶ → "მოწყობილობის დაყენება", გვერდი 18 მოწყობილობის ფეხები არ არის დაფიქსირებული. ▶ დააფიქსირეთ მოწყობილობის ფეხები. → "მოწყობილობის დაყენება", გვერდი 18

გაუმართაობა	მიზეზი და გაუმართაობის აღმოფხვრა
გაწურვის დროს მაღალი ხმები.	სამგზავრო სამაგრები არ არის მოხსნილი. ▶ → "ტრანსპორტირების დამცავების მოხსნა", გვერდი16.
ჟღერიალა ხმაური გამწოვ ტუმბოში.	გამწოვ ტუმბოში უცხო საგნებია. ▶ → "გაწმინდეთ გასატუმბი ტუმბო", გვერდი40
გაწოვის რითმული ხმაური.	გამწოვი ტუმბო აქტიურია, იწოვება სარეცხი საშალების ხსნარი. ▶ არ არის ხარვეზი - მოწყობილობის ნორმალური მუშაობის ჩვეულებრივი ხმაური.
კვანძების წარმოქმნა.	გაწურვის ძალიან მაღალი სიჩქარე. ▶ დააყენეთ შედარებით დაბალი გაწურვის სიჩქარე შემდეგი რეცხვისთვის.
	გადამეტებულია დატვირთვის მოცულობა. ▶ შეამცირეთ დატვირთვის მოცულობა შემდეგი რეცხვისთვის.
	შეუსაბამო პროგრამა ამ ტიპის ქსოვილისთვის. ▶ თეთრეულის მოცემული ტიპისთვის შეარჩიეთ შესაბამისი პროგრამა.
სარეცხი საშუალება/ კონდინციონერი წვეთავს მანქეტიდან და გროვდება კარზე ან მანქეტის ნაკეცში.	ჭარბი სარეცხი/სავლები საშუალება სარეცხი საშუალების კუვეტაში. ▶ თხევადი სარეცხი საშუალების და კონდინციონერის დოზირებისას აკონტროლეთ სარეცხი საშუალების კუვეტის მარკირება და არ გადააჭარბოთ მითითებულ დონეს.
გაწურვის შედეგი არ არის დამაკმაყოფილებელი . სარეცხი სველია/ ზედმეტად ნოტიოა.	დაყენებულია გაწურვის დაბალი სიჩქარე. ▶ დააყენეთ შედარებით მაღალი გაწურვის სიჩქარე შემდეგი რეცხვისთვის. ▶ ჩართეთ პროგრამა Spin .
	საკანალიზაციო მილი ან დასაღვრელი შლანგი გაჭედილია. ▶ გაწმინდეთ საკანალიზაციო მილი ან დასაღვრელი შლანგი.
	საკანალიზაციო მილი ან დასაღვრელი შლანგი გადაღუნულია ან დაბინძურებულია. ▶ დარწმუნდით, რომ წყლის დასაღვრელი შლანგი და კანალიზაციის მილი არ არის მოღუნული ან გაჭედილი.
	დისბალანსის კონტროლის სისტემამ შეწყვიტა გაწურვა მანქანაში თეთრეულის არათანაბარი გადანაწილების შედეგად. ▶ ხელახლა გაანაწილეთ თეთრეული ბარაბანში.

გაუმართაობა	მიზეზი და გაუმართაობის აღმოფხვრა
<p>გაწურვის შედეგი არ არის დამაკმაყოფილებელი . სარეცხი სველია/ზედმეტად ნოტიოა.</p>	<p>შენიშვნა: შესაძლებლობის შემთხვევაში ჩატვირთეთ ბარაბანში პატარა და დიდი თეთრეული ერთდროულად. გაწურვისას სხვადასხვა ზომის თეთრეული უკეთესად ნაწილდება ბარაბანში.</p> <p>▶ ჩართეთ პროგრამა Spin .</p> <p>დისბალანსის კონტროლის სისტემა აკომპენსირებს თეთრეულის არათანაბარ განაწილებას მოწყობილობაში, წურვის სიჩქარის შემცირებით.</p> <p>▶ ხელახლა გაანაწილეთ თეთრეული ბარაბანში.</p> <p>შენიშვნა: შესაძლებლობის შემთხვევაში ჩატვირთეთ ბარაბანში პატარა და დიდი თეთრეული ერთდროულად. გაწურვისას სხვადასხვა ზომის თეთრეული უკეთესად ნაწილდება ბარაბანში.</p> <p>▶ ჩართეთ პროგრამა Spin .</p>
<p>სარეცხზე სარეცხი საშუალების ნარჩენები.</p>	<p>სარეცხი საშუალება შესაძლოა შეიცავდეს გაუნსნელ ნივთიერებებს, რომელიც გროვდება თეთრეულზე.</p> <p>▶ ჩართეთ პროგრამა Rinse .</p>
<p>მშრალ სარეცხზე სარეცხი საშუალების ნარჩენები.</p>	<p>სარეცხი საშუალება შესაძლოა შეიცავდეს გაუნსნელ ნივთიერებებს, რომელიც გროვდება თეთრეულზე.</p> <p>▶ გაწმინდეთ ჯაგრისით თეთრეული რეცხვის და გამშრობის შემდეგ.</p>
<p>წყლის მიწოდების შლანგიდან წყალი ჟონავს.</p>	<p>წყლის მიწოდების შლანგი მიერთებულია არასწორედ/არამჭიდროდ.</p> <ol style="list-style-type: none"> 1. სწორედ ჩართეთ წყლის მიწოდების შლანგი. → "წყლის მიწოდების შლანგი შეაერთეთ წყალსადენ ონაკანში", გვერდი 17 2. მოქაჩეთ ხრახნიანი სამაგრი.
<p>დასაღვრელი შლანგიდან წყალი ჟონავს.</p>	<p>დასაღვრელი შლანგი დაზიანებულია.</p> <p>▶ შეცვალეთ დაზიანებული დასაღვრელი შლანგი.</p> <p>დასაღვრელი შლანგი ჩართულია არასწორედ.</p> <p>▶ სწორედ ჩართეთ დასაღვრელი შლანგი. → "წყლის დაღვრის ჩართვის ვარიანტები", გვერდი 17</p>

გაუმართაობა	მიზეზი და გაუმართაობის აღმოფხვრა
მოწყობილობაში უსიამოვნო სუნის წარმოიქმნა.	<p>სინესტემ და სარეცხი საშუალების ნარჩენებმა შესაძლოა გამოიწვიონ ბაქტერიების გამრავლება.</p> <ul style="list-style-type: none"> ▶ → "ბარაბანის გაწმენდა", გვერდი39 ▶ თუ მოწყობილობას არ იყენებთ, მაშინ კარი და სარეცხი საშუალების კუვეტა ღია დატოვეთ, რომ ნარჩენმა წყალმა გაშრობა შეძლოს.
თეთრეულის კონდინციონერი რჩება სარეცხი საშუალების კუვეტაში.	<p>არჩეული პროგრამა არ არის გათვალისწინებული კონდინციონერის გამოსაყენებლად.</p> <ul style="list-style-type: none"> ▶ გარეცხვის წინ შეამოწმეთ, გათვალისწინებულია თუ არა კონდინციონერის გამოყენება არჩეულ პროგრამაში. → "პროგრამები", გვერდი27
კარიდან წყალი წვეთს.	<p>წყალი წვეთს კარის ან მანუეტის დაბინძურების გამო.</p> <ul style="list-style-type: none"> ▶ გაწმინდეთ კარი და მანუეტი.

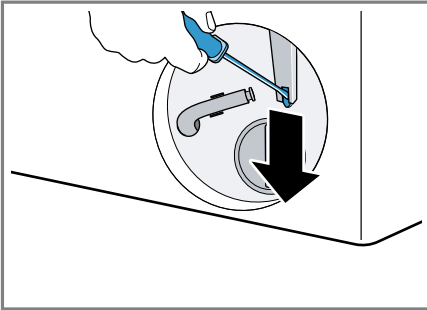
17.1 ავარიული განბლოკვა

კარის განბლოკვა

მოთხოვნა: გასატუმბი ტუმბო ცარიელია. → გვერდი 40

1. **ყურადღება!** გადმოსულმა წყალმა შესაძლოა მატერიალური დაზიანება გამოიწვიოს.
- ▶ არ გააღოთ კარი, სანამ შუშის მიღმა წყალი ხილვადია.

საავარიო განბლოკვა ხელსაწყოს მეშვეობით ქვემოთ დაქაჩეთ და გაუშვიოთ.



- ✓ კარის საწკაპუნო განბლოკილია.
2. დააყენეთ და დააფიქსირეთ ტექნიკური მომსახურების სარქველი.
 3. დახურეთ ტექნიკური მომსახურების სარქველი.

18 ტრანსპორტირება, შენახვა და განკარგვა

18.1 მოწყობილობის დემონტაჟი

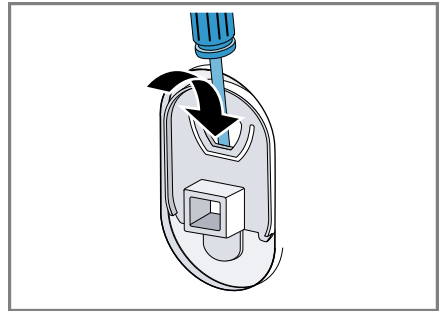
1. დაკეტეთ წყლის ონკანი.
2. წყლის მიწოდების შლანგის გაავლეთ.
3. გამორთეთ მოწყობილობა.
→ "მოწყობილობის გამორთვა", გვერდი 37

4. გამორთეთ ქსელის შტეკერი.
5. დაღვარეთ სარეცხი საშუალების ხსნარის ნარჩენი.
→ "გაწმინდეთ გასატუმბი ტუმბო", გვერდი 40
6. მოხსენით შლანგები.

18.2 სატრანსპორტო სამაგრების დაყენება

დააფიქსირეთ მოწყობილობა ტრანსპორტირებისას სატრანსპორტო სამაგრების მეშვეობით, რათა თავიდან აიცილოთ დაზიანება.

1. მოხსენით 4 პლასტიკური ზედსადები საწრანხნისის მეშვეობით.



შეინახეთ პლასტიკური ზედსადებები.

2. დააყენეთ 4 ცალი ტრანსპორტირების სამაგრი.
→ "ტრანსპორტირების დამცავების მოხსნა", გვერდი 16

18.3 მოწყობილობის განმეორებით ჩაშვება ექსპლუატაციაში

- ▶ დამატებითი ინფორმაციის ნახვა შეგიძლიათ
→ "მონტაჟი და დაერთება", გვერდი 14 და
→ "ცარიელი რეცხვის ციკლის გაშვება", გვერდი 22.

18.4 ძველი დანადგარების განკარგვა

გარემოს დაცვითი გადაგდებისას, შესაძლებელია ძვირფასი ნივთიერებების ხელახლა გამოყენება.

გაფრთხილება ჯანმრთელობის დაზიანების საშიშროება!

ბავშვებს შეუძლიათ მოწყობილობაში ჩაკეტვა და თავის საფრთხეში ჩაგდება.

- ▶ დანადგარი არ მოათავსოთ კარის უკან, რომელსაც დანადგარის კარის გაღების ბლოკირება ან შეფერხება შეუძლია.
- ▶ ექსპლუატაციის ვადა გადაცილებული მოწყობილობების ჩანგლები გამოაერთეთ მოწყობილობიდან, შემდეგ გადაჭერით ქსელთან დამაკავშირებელი კაბელი და მწყობრიდან გამოიყვანეთ მოწყობილობის კარი, რათა აღარ დაიხუროს.

1. გამოსწიეთ ქსელის გაყვანილობის ქსელის შტეკერი.
2. გათიშეთ ქსელის შეერთების კავშირი.
3. მოწყობილობის ეკოლოგიურად უსაფრთხოდ განკარგვა.

განკარგვის მიმდინარე პროცესების შესახებ ინფორმაცია შეგიძლიათ მიიღოთ თქვენს მოვლაშრომელთან ან რეგიონულ სამმართველოში.



ეს დანადგარი აღნიშნულია ელექტრო და ელექტრონიკის დანადგარების (ელექტრო ნარჩენები და ელექტრონიკის აღჭურვილობები WEEE) ევროპის

2012/19/EU რეგულაციების შესაბამისად. ევროპის ფარგლებში, ეს რეგულაციები იძლევა ძველი დანადგარების უკან დაბრუნებისა და შეფასების საშუალებას.

19 კლიენტთა მომსახურების სამსახური

გარანტიის ვადის და თქვენს ქვეყანაში მისი მოქმედების პირობების შესახებ დაწვრილებითი ინფორმაცია შეგიძლიათ მოითხოვოთ მომსახურების ცენტრში, თქვენს დისტრიბუიუტორთან და ჩვენს ვებ-გვერდზე.

კლიენტთა მომსახურების სამსახურში დარეკვისას, თქვენ დაგჭირდებათ დანადგარის პარტიისა (E-Nr) და წარმოების ნომერი (FD).

კლიენტთა მომსახურების სამსახურის საკონტაქტო მონაცემები შეგიძლიათ იხილოთ თანდართულ კლიენტთა მომსახურების სარჩევში ან ჩვენს ვებ-გვერდზე.

19.1 ნაწარმის არტიკული (E-Nr) და ქარხნული ნომერი (FD)

ნაწარმის არტიკული (E-Nr) და ქარხნული ნომერი (FD) შეგიძლიათ იხილოთ მანქანის კარზე მოთავსებულ პასპორტის დაფაზე. ტიპის ნიშნული მოდელის მიხედვით განთავსებულია:

- კარის შიდა მხარეს.

ka კლიენტთა მომსახურების სამსახური

- ტექნიკური მომსახურების კარის შიდა მხარეს.
- მოწყობილობის უკანა მხარეს.

თქვენი დანადგარის მონაცემებისა და კლიენტთა მომსახურების ტელეფონის ნომრის სწრაფად მოსაძიებლად, შეგიძლიათ ისინი ჩაინიშნოთ.

20 მოხმარების ერთეულები

ხარჯვის მითითებული პარამეტრები საორიენტაციოა.

მნიშვნელობები შეიძლება განსხვავდებოდეს მოყვანილისგან წყლის წნევის, სიხისტის, დინების ტემპერატურის, ოთახის ტემპერატურის, სარეცხის ტიპის, ოდენობისა და დაბინძურების, გამოყენებული სარეცხი საშუალების, დენის ძაბვაში რყევებისა და არჩეული დამატებითი ფუნქციების შერჩეული მნიშვნელობების შესაბამისად.

პროგრამა	ტემპერატურა (°C)	ჩატვირთვა (კგ)	ენერჯის მოხმარება (კვ.სთ) ¹	წყლის მოხმარება (ლ) ¹	პროგრამის ხანგრძლივობა (სთ:წთ) ¹
Cottons	20	8,0	0,320	88,0	3:14
Cottons	40	8,0	1,210	88,0	3:14
Cottons	60	8,0	1,350	88,0	3:28
Easy Care	40	4,0	0,780	61,0	2:28
» Mixed Load	40	4,0	0,620	44,0	0:59
Delicates/Silk	30	2,0	0,200	35,0	0:38
Wool	30	2,0	0,200	40,0	0:40

¹ მონაცემები გათვლილია IEC60456 მოქმედი ვერსიის შესაბამისად

21 ტექნიკური მონაცემები

მოწყობილობის სიმაღლე	84,8 სმ
მოწყობილობის სიგანე	59,8 სმ
მოწყობილობის სიღრმე	59,0 სმ
მოწყობილობის სიღრმე დახურული კარით	63,2 სმ
მოწყობილობის სიღრმე გახსნილი კარით	106,3 სმ
წონა	70,4 კგ

მაქსიმალური ჩატვირთვის რაოდენობა	8,0 კგ
ქსელის ძაბვა	220-240 ვ, 50 ჰც
≡ დამცველის მინიმალური ნომინალი	10 ამპერი
ნომინალური სიმძლავრე	2300 ვატი
წყლის წნევა	<ul style="list-style-type: none"> ■ მინ.: 100 კპა (1 ბარ) ■ მაქს.: 1000 კპა (10 ბარ)
წყლის მიწოდების შლანგის სიგრძე	150 სმ

ka ტექნიკური მონაცემები

დასაცლელი	150 სმ
შლანგის სიგრძე	

ქსელური	160 სმ
კაბელის სიგრძე	



Thank you for buying a Bosch Home Appliance!

Register your new device on MyBosch now and profit directly from:

- **Expert tips & tricks for your appliance**
- **Warranty extension options**
- **Discounts for accessories & spare-parts**
- **Digital manual and all appliance data at hand**
- **Easy access to Bosch Home Appliances Service**

Free and easy registration – also on mobile phones:

www.bosch-home.com/welcome

BOSCH
HOME APPLIANCES
SERVICE

Looking for help? You'll find it here.

Expert advice for your Bosch home appliances, help with problems or a repair from Bosch experts.

Find out everything about the many ways Bosch can support you:

www.bosch-home.com/service

Contact data of all countries are listed in the attached service directory.

BSH Hausgeräte GmbH

Carl-Wery-Straße 34

81739 München, GERMANY

www.bosch-home.com

A Bosch Company



9001817321 (030113)

ka