



Register your
new device on
MyBosch now and
get free benefits:
**[bosch-home.com/
welcome](https://bosch-home.com/welcome)**



Vgradna pečica

HRG978N.1

[sl] Uporabniški priročnik in navodila za montažo

Za dodatne informacije glejte digitalni uporabniški priročnik.



Kazalo

NAVODILA ZA UPORABO

1	Varnost	2
2	Preprečevanje materialne škode.....	5
3	Varstvo okolja in varčevanje	6
4	Spoznavanje	7
5	Načini delovanja.....	8
6	Pribor	10
7	Pred prvo uporabo	12
8	Osnovno upravljanje.....	13
9	Hitro segrevanje.....	14
10	Časovne funkcije	14
11	Para	15
12	Funkcija zračenja Crisp Finish.....	18
13	Termometer za peko	18
14	Jedi	20
15	Priljubljeni programi	22
16	Otroško varovalo	22
17	Osnovne nastavitve	23
18	Home Connect	24
19	Čiščenje in nega.....	26
20	Funkcija čiščenja Piroliza activeClean	27
21	Pomoč pri čiščenju	29
22	Odstranjevanje vodnega kamna	29
23	Sušenje	30
24	Vrata aparata	30
25	Ogrodje.....	33
26	Odpravljanje motenj.....	35
27	Odstranjevanje	37
28	Servisna služba.....	37
29	Informacije o brezplačni programski opre- mi in opremi Open Source.....	38
30	Izjava o skladnosti	38

31	Tako vam bo uspelo.....	38
----	-------------------------	----

32	NAVODILA ZA MONTAŽO.....	46
----	--------------------------	----

32.1	Splošna navodila za namestitev	46
------	--------------------------------------	----



1 Varnost

Upoštevajte naslednja varnostna navodila.

1.1 Splošna navodila

- Skrbno preberite ta navodila.
- Navodila za uporabo in informacije o izdelku shranite za kasnejšo uporabo ali za novega lastnika.
- Če opazite poškodbo zaradi transporta, aparata ne priključite.

1.2 Namenska uporaba

Ta aparat je primeren izključno za vgradnjo. Upoštevajte posebna navodila za montažo. Aparat lahko brez vtiča priključi samo pooblaščen strokovnjak. Pri poškodbah zaradi napačne priključitve garancija ne velja.

Aparat uporabljajte samo:

- za pripravo jedi in pijač.
- v domačem gospodinjstvu in v zaprtih prostorih domačega okolja.
- do najvišje nadmorske višine 4000 m.

1.3 Omejitev kroga uporabnikov

Ta aparat lahko otroci, starejši od 8 let, ter osebe z zmanjšanimi fizičnimi, senzoričnimi ali duševnimi sposobnostmi ali osebe, ki ne razpolagajo z izkušnjami in/ali znanjem uporabljajo le, ko so pod nadzorom, ali če so bili poučeni o varni uporabi in so razumeli nevarnosti, ki izhajajo iz uporabe aparata.

Otroci se ne smejo igrati z aparatom.

Otroci ne smejo čistiti ali vzdrževati aparata, razen če so stari več kot 15 let ali starejši in so pod nadzorom.

Otroci, mlajši od 8 let, naj se ne približujejo aparatu in priključnemu kablu.

1.4 Varna uporaba

Pribor mora biti vedno pravilno obrnjen, ko ga vstavite v notranjost pečice.

→ "Pribor", Stran 10

⚠ OPOZORILO – Nevarnost požara!

Vnetljivi predmeti, shranjeni v notranjosti pečice, se lahko vnamejo.

- ▶ Vnetljivih predmetov nikoli ne shranjujte v notranjosti pečice.
- ▶ Če se iz pečice kadi, morate izklopiti aparat ali potegniti vtič iz vtičnice in pustiti vrata zaprta, da zadušite morebitne plamene.

Ostanki hrane, masti in sokov od pečenja se lahko vnamejo.

- ▶ Pred uporabo odstranite grobo umazanijo iz notranjosti pečice, z grelnih elementov in s pribora.

Ko odprete vrata aparata, nastane vlek zraka. Papir za peko se lahko dotakne grelnih elementov in se vname.

- ▶ Papirja za peko med predgrevanjem in med pripravo jedi nikoli ne položite na pribor, ne da bi ga pritrdili.
- ▶ Papir za peko vedno ustrezno obrežite in ga obtežite s posodo ali modelom.

⚠ OPOZORILO – Nevarnost opeklin!

Aparat in njegovi dostopni deli se med uporabo segrejejo.

- ▶ Pazite, da se ne dotaknete grelnikov.
- ▶ Otroci, mlajši od 8 let, naj se ne približujejo aparatu.

Pribor ali posoda se močno segrejeta.

- ▶ Ko odstranujete vroč pribor ali posodo iz pečice, vedno uporabljajte prijemalke.

Alkoholni hlapi se v vroči pečici lahko vnamejo. Vrata aparata lahko počijo. Iz aparata lahko uhajajo vroča para in plameni.

- ▶ Jedem dodajte samo majhne količine visokoodstotnih pijač.
- ▶ Ne segrevajte nerazredčenih alkoholnih pijač ($\geq 15\%$ vol.) (npr. za zalivanje ali prelivanje jedi).
- ▶ Vrata aparata odprite previdno.

Teleskopski izvleki se med delovanjem aparata segrejejo.

- ▶ Počakajte, da se vroči teleskopski izvleki ohladijo, preden se jih dotaknete.
- ▶ Vročih teleskopskih izvlekov se dotikajte samo s prijemalkami.

⚠ OPOZORILO – Nevarnost oparin!

Dostopni deli se med delovanjem segrejejo.

- ▶ Nikoli se ne dotikajte vročih delov.
- ▶ Otrokom ne dovolite v bližino.

Ko odprete vrata aparata, lahko iz njega uhaja vroča para. Para je glede na temperaturo lahko nevidna.

- ▶ Vrata aparata odprite previdno.
- ▶ Otrokom ne dovolite v bližino.

Zaradi vode v vroči notranjosti pečice lahko nastane vroča vodna para.

- ▶ Nikoli ne nalivajte vode v vročo notranjost pečice.

⚠ OPOZORILO – Nevarnost poškodb!

Opraskano steklo na vratih aparata lahko počí.

- ▶ Za čiščenje stekla na vratih pečice ne uporabljajte grobih abrazivnih čistil ali ostrih kovinskih strgal, ker se površina lahko opraska.

Aparat in deli aparata, ki se jih lahko dotaknete, so lahko ostri.

- ▶ Pri uporabi in čiščenju bodite previdni.
- ▶ Po možnosti nosite zaščitne rokavice.

Tečaji vrat aparata se pri odpiranju in zapiranju premikajo, zato se lahko priščipnete.

- ▶ Ne dotikajte se predela s tečaji.
- Sestavni deli v vratih aparata imajo lahko ostre robove.

- ▶ Nosite zaščitne rokavice.

⚠ OPOZORILO – Nevarnost električnega udara!

Nestrokovna popravila so nevarna.

- ▶ Popravila aparata sme izvajati samo izšolano strokovno osebje.
- ▶ Za popravilo aparata je dovoljeno uporabljati samo originalne nadomestne dele.
- ▶ Če je omrežni priključni vodnik tega aparata poškodovan, ga mora zamenjati izšolano strokovno osebje.

Poškodovana izolacija omrežnega priključnega kabla je nevarna.

- ▶ Omrežni priključni kabel nikoli ne sme priti v stik z vročimi deli stroja ali viri toplote.
- ▶ Omrežni priključni kabel nikoli ne sme priti v stik z ostrimi konicami ali robovi.
- ▶ Omrežnega priključnega kabla nikoli ne prepogibajte, stiskajte ali spreminjajte.

Vdirajoča vlaga lahko povzroči električni udar.

- ▶ Za čiščenje aparata ne uporabljajte parnega čistilnika ali visokotlačnega čistilnika.

Poškodovan aparat ali poškodovan omrežni priključni kabel je nevaren.

- ▶ Nikoli ne uporabljajte poškodovanega aparata.
- ▶ Nikoli ne vlecite za priključni kabel, da izklučite aparat iz električnega omrežja. Vedno vlecite za vtič omrežnega priključnega kabla.
- ▶ Če je aparat ali omrežni priključni kabel v okvari, takoj izvlecite vtič omrežnega priključnega kabla iz vtičnice ali izklopite varovalko v omarici z varovalkami.
- ▶ Pokličite pooblaščen servis. → *Stran 37*

⚠ OPOZORILO – Nevarnost: magnetizem!



Pozor, magnetizem



Opozorilo za osebe s srčnim spodbujevalnikom

V upravljalnem polju so vstavljeni trajni magneti. Ti lahko vplivajo na delovanje elektronskih vsadkov, npr. srčnih spodbujevalnikov ali inzulinskih črpalk.

- ▶ Osebe z elektronskimi vsadki morajo biti od upravljalnega polja oddaljene vsaj 10 cm.

⚠ OPOZORILO – Nevarnost zadušitve!

Otroci se lahko zavijejo v embalažo ali pa si slednje potegnejo preko glave in se tako zadušijo.

- ▶ Poskrbite, da otroci ne bodo prišli v stik z embalažnim materialom.
- ▶ Ne dovolite otrokom, da se igrajo z embalažnim materialom.

Otroci lahko vdihnejo ali pogoltnejo majhne dele in se tako zadušijo.

- ▶ Poskrbite, da otroci ne bodo prišli v stik z majhnimi deli.
- ▶ Ne dovolite otrokom, da se igrajo z majhnimi deli.

1.5 Para

Upoštevajte ta navodila, kadar uporabljate funkcijo s paro.

⚠ OPOZORILO – Nevarnost oparin!

Voda v rezervoarju za vodo se lahko pri nadaljnjem delovanju aparata močno segreje.

- ▶ Rezervoar za vodo izpraznite po vsakem delovanju s paro.

V notranjosti pečice nastaja vroča para.

- ▶ Ko aparat deluje s paro, ne segajte v notranjost pečice.

Ko odstranjujete pribor, lahko vroča voda pljuske čez rob.

- ▶ Vroč pribor previdno odstranjujete z rokavicami za peko.

⚠ OPOZORILO – Nevarnost požara!

Hlapi vnetljivih tekočin se lahko vnamejo na vročih površinah v notranjosti pečice (vzbuh). Vrata aparata lahko počijo. Iz aparata lahko uhajajo vroča para in plameni.

- ▶ V rezervoar za vodo ne vlivajte vnetljivih tekočin (npr. alkoholnih pijač).
- ▶ Rezervoar za vodo polnite izključno z vodo ali raztopino za odstranjevanje vodnega kamna, ki jo priporočamo.

1.6 Termometer za peko

⚠ OPOZORILO – Nevarnost električnega udara!

Če uporabljate napačen termometer za peko, se lahko izolacija pečice poškoduje.

- ▶ Uporabljajte le termometer za peko, ki je namenjen za uporabo v tem aparatu.

1.7 Funkcija čiščenja

⚠ OPOZORILO – Nevarnost požara!

Razsuti ostanki jedi, maščoba in sok od pečenke se med čiščenjem lahko vnamejo.

- ▶ Pred vsakim zagonom funkcije čiščenja odstranite grobo umazanijo iz notranjosti pečice.

- ▶ Pribora nikoli ne čistite skupaj s pečico.

Med čiščenjem je aparat na zunanji strani zelo vroč.

- ▶ Na ročaj vrat nikoli ne obešajte vnetljivih predmetov, npr. kuhinjskih krp.
- ▶ Sprednja stran aparata naj bo prosta.
- ▶ Otrokom ne dovolite v bližino.

Če je tesnilo vrat poškodovano, okoli vrat uhaja veliko toplote.

- ▶ Tesnila ne drgnite in ga ne odstranite.
- ▶ Nikoli ne uporabljajte aparata s poškodovanim tesnilom ali brez tesnila.

⚠ OPOZORILO – Nevarnost resne ogroženosti zdravja!

Aparat se med funkcijo čiščenja močno segreje. Premaz proti prijemanju na pekačih in modelih se uniči in razvijejo se strupeni plini.

- ▶ Ko uporabljate funkcijo čiščenja, skupaj s pečico nikoli ne čistite pekačev in modelov s premazom proti prijemanju.
- ▶ Pribora nikoli ne čistite skupaj s pečico.

⚠ OPOZORILO – Nevarnost ogroženosti zdravja!

Pri funkciji čiščenja se notranjost pečice segreje na zelo visoko temperaturo, tako da ostanki od pečenja, peke na žaru in peke zgorejo. Pri tem se sproščajo hlapi, ki lahko dražijo sluznico.

- ▶ Med funkcijo čiščenja izdatno zračite kuhinjo.
- ▶ Ne zadržujte se dolgo v prostoru.
- ▶ Otrokom in domačim živalim ne dovolite v bližino.

⚠ OPOZORILO – Nevarnost opeklin!

Notranjost pečice se med funkcijo čiščenja zelo segreje.

- ▶ Nikdar ne odpirajte vrat aparata.
- ▶ Počakajte, da se aparat ohladi.
- ▶ Otrokom ne dovolite v bližino.

⚠ Med funkcijo čiščenja se aparat na zunanji strani močno segreje.

- ▶ Nikoli se ne dotikajte vrat aparata.
- ▶ Počakajte, da se aparat ohladi.
- ▶ Otrokom ne dovolite v bližino.

2 Preprečevanje materialne škode

2.1 Splošno

POZOR!

Alkoholni hlapi se v vroči pečici lahko vnamejo in povzročijo trajno poškodbo aparata. Zaradi vzbuha lahko vrata aparata počijo ali odpadejo. Stekla vrat se lahko razletijo in zdrobijo. Ker nastane podtlak, se lahko notranjost pečice močno vboči.

- ▶ Ne segrevajte nerazredčenih alkoholnih pijač (≥ 15 % vol.) (npr. za zalivanje ali prelivanje jedi).

Če je med delovanjem aparata pri temperaturi nad $120\text{ }^{\circ}\text{C}$ na dnu pečice voda, se emajl poškoduje.

- ▶ Če je na dnu pečice voda, ne zaženite delovanja.
- ▶ Pred delovanjem obrišite vodo z dna pečice.

Predmeti na dnu pečice pri temperaturi nad $50\text{ }^{\circ}\text{C}$ povzročijo zastoj visoke temperature. Čas peke se spremeni in emajl se poškoduje.

- ▶ Na dno pečice nikoli ne polagajte pribora, papirja za peko ali folije kakršne koli vrste.
- ▶ Posodo postavite na dno notranjosti pečice samo, če je nastavljena temperatura, nižja od $50\text{ }^{\circ}\text{C}$.

Modeli iz silikona ali folije, pokrovi ali pribor, ki vsebuje silikon, lahko povzročijo poškodbo senzorja za peko. Poškodbe lahko nastanejo tudi, če senzor za peko ni aktiven.

- ▶ Ne uporabljajte modelov iz silikona ali folij, pokrovov ali pribora, ki vsebujejo silikon.
- ▶ V notranjosti pečice nikoli ne hranite predmetov iz silikona.

Ko je v vroči notranjosti pečice voda, nastane vodna para. Sprememba temperature lahko povzroči poškodbe.

- ▶ Nikoli ne nalivajte vode v vročo notranjost pečice.
- ▶ Na dno notranjosti pečice nikoli ne postavljajte posode z vodo.

Če je v notranjosti pečice dalj časa vlaga, lahko nastane korozija.

- ▶ Po uporabi počakajte, da se notranjost aparata posuši.
- ▶ Vlažnih živil ne shranjujte dolgo v zaprti notranjosti pečice.
- ▶ V notranjosti pečice ne shranjujte živil.

Če pustite, da se pečica ohlaja pri odprtih vratih, se sosednje pohištvo sčasoma poškoduje.

- ▶ Po delovanju z visokimi temperaturami naj se notranjost pečice vedno ohlaja pri zaprtih vratih.
- ▶ Med vrata aparata ne ukleščite predmetov.
- ▶ Samo pri delovanju z veliko vlage lahko pustite, da se notranjost pečice posuši pri odprtih vratih.

Sadni sok, ki kaplja s pekača, pušča madeže, ki jih ni mogoče odstraniti.

- ▶ Pri zelo sočnem sadnem pecivu pekača ne oblagajte preobilno.
- ▶ Po možnosti uporabite globlji univerzalni pekač.

Čistilo za pečice v vroči pečici poškoduje emajl.

- ▶ Čistila za pečice nikoli ne uporabite v topli pečici.
- ▶ Pred naslednjim segrevanjem odstranite vse ostanke iz notranjosti pečice in z vrat aparata.

Če je tesnilo zelo umazano, se vrata aparata med delovanjem ne zaprejo več pravilno. Lahko pride do poškodb sosednjega pohištva.

- ▶ Tesnilo naj bo vedno čisto.
- ▶ Nikoli ne uporabljajte aparata s poškodovanim tesnilom ali brez tesnila.

Če vrata aparata uporabljate za sedenje ali odlaganje, se lahko poškodujejo.

- ▶ Na odprta vrata aparata ne postavljajte, polagajte, obešajte ali naslanjajte ničesar.
- ▶ Na vrata aparata ne postavljajte posode ali pribora. Pri nekaterih tipih aparata lahko pribor med zapiranjem vrat aparata opraska steklo vrat.
- ▶ Pribor vedno vstavite v pečico do prislona.

2.2 Para

Upoštevajte ta navodila, kadar uporabljate funkcijo s paro.

POZOR!

Če je na posodi rja, lahko ta povzroči korozijo v notranjosti pečice. Že najmanjši madeži lahko povzročijo korozijo.

- ▶ Ne uporabljajte rjaste posode.

Vroča voda v rezervoarju za vodo lahko poškoduje sistem za dovajanje pare.

- ▶ V rezervoar za vodo polnite izključno mrzlo vodo.

Če je med delovanjem aparata pri temperaturi nad 120 °C na dnu pečice voda, se emajl poškoduje.

- ▶ Če je na dnu pečice voda, ne zaženite delovanja.
- ▶ Pred delovanjem obrišite vodo z dna pečice.

Pri delovanju v načinih gretja s paro nastaja veliko vodne pare. Kondenzat, ki se nabira v žlebičku pod pečico, lahko steče čez rob in poškoduje sosednje pohištvene elemente.

- ▶ Med delovanjem ne odpirajte vrat aparata ali jih odprite čim manjkrat.

Če tekočina za odstranjevanje vodnega kamna pride v stik z upravljalnim poljem ali drugimi občutljivimi površinami, se te poškodujejo.

- ▶ Raztopino za odstranjevanje vodnega kamna takoj odstranite z vodo.

Čiščenje rezervoarja za vodo v pomivalnem stroju povzroča poškodbe.

- ▶ Rezervoarja za vodo ne čistite v pomivalnem stroju.
- ▶ Rezervoar za vodo očistite z mehko krpo in z običajnim sredstvom za pomivanje.

3 Varstvo okolja in varčevanje

3.1 Odlaganje embalaže novega aparata

Material embalaže je okolju prijazen in primeren za ponovno uporabo.

- ▶ Posamezne sestavne dele ločeno sortirajte v odpad.

3.2 Varčevanje z energijo

Če upoštevate te napotke, bo vaš aparat porabil manj električne energije.

Aparat predgrejte samo, če je tako navedeno v receptu ali v priporočenih nastavitvah.

- Če aparata ne predgrevate, prihranite do 20 % energije.

Uporabljajte temne, črno lakirane ali emajlirane modele za peko.

- Taki modeli posebno dobro sprejemajo toploto.

Vrata med delovanjem aparata odpirajte čim redkeje.

- Temperatura v notranjosti pečice se ohrani in ponovno segrevanje aparata ni potrebno.

Pecite več jedi zaporedoma ali hkrati.

- Po prvi peki je notranjost pečice ogreta. Tako se skrajša čas peke za naslednji kolač.

Če je čas priprave daljši, aparat izklopite 10 minut pred potekom časa priprave.

- Preostala toplota zadošča za pripravo jedi do konca.

Iz notranjosti pečice odstranite pribor, ki ga ne uporabljate.

- Ne segrevajte odvečnih delov pribora.

Počakajte, da se globoko zamrznjene jedi pred pripravo odtalijo.

- Tako prihranite energijo za odtaljevanje jedi.

Zaslon izklopite v osnovni nastavitvi.

- Če prikaz na zaslonu izklopite, prihranite energijo.

Opomba:

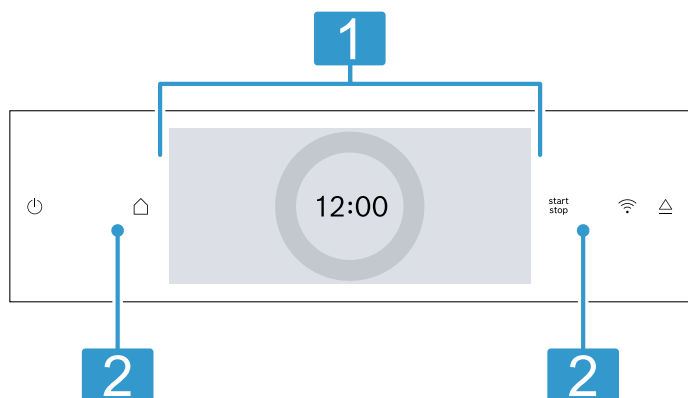
Aparat porablja:

- v povezanem stanju pripravljenosti največ 2 W
- v nepovezanem delovanju z vklopljenim zaslonom največ 1 W
- v nepovezanem stanju pripravljenosti z izklopljenim zaslonom največ 0,5 W

4 Spoznavanje

4.1 Upravljalno polje

Prek upravljalnega polja nastavite vse funkcije svojega aparata in dobite informacije o stanju delovanja. Glede na tip aparata se lahko podrobnosti na sliki razlikujejo, npr. barva in oblika.



1 Zaslou z nastavitvenim obroćem

Na zaslonu s pomoćjo digitalnega nastavitvenega obroća nastavljate aparat. Prikazane so trenutne nastavljene vrednosti, moćnosti izbire ali opozorilna besedila.
→ "Zaslou", Stran 7

2 Tipke

S tipkami lahko neposredno nastavite različne funkcije.
→ "Tipke", Stran 7

4.2 Tipke

S tipkami lahko neposredno izberete različne funkcije.

Tipka	Funkcija
	Vklop ali izklop aparata. → "Osnovno upravljanje", Stran 13
	Odpiranje menija za načine delovanja. → "Naćini delovanja", Stran 8
	Vklop ali prekinitve delovanja. → "Osnovno upravljanje", Stran 13
	Prikaz za Home Connect. To polje nima nobene druge funkcije. Ko je simbol sveti, je aparat povezan. → "Home Connect", Stran 24
	Odprite upravljalno ploščo, da odstranite rezervoar za vodo. → "Napolnite rezervoar za vodo", Stran 15

4.3 Zaslou

Zaslou je razdeljen na različna obmoćja.

Digitalni nastavitveni obroć

Z digitalnim nastavitvenim obroćem na zaslonu spreminjate nastavitvene vrednosti.

Ko dosežete najnižjo ali najvišjo vrednost, ta vrednost ostane na zaslonu. Po potrebi z nastavitvenim obroćem spremenite vrednost nazaj.

Natanćne nastavitvene vrednosti

Da nastavite natanćne vrednosti, npr. uro na minuto natanćno, pribl. 1 do 2 sekundi drćite ustrezno obmoćje na nastavitvenem obroću. Natanćne vrednosti se prikazujejo s pikami.

Prikaz stanja

Na zaslonu zgoraj se prikazujejo informacije o stanju.

Simbol	Pomen
	Alarm je aktiviran. → "Nastavitev alarma", Stran 15
	Otroško varovalo je aktivirano. → "Otroško varovalo", Stran 22
	Zaradi funkcije ćišćenja ali otroškega varovala so vrata aparata zaklenjena. → "Osnovne nastavitve", Stran 23
	Jakost signala WLAN za Home Connect. Ćim već őrćic v simbolu je obarvanih, tem boljši je signal. Će je simbol prećrtan Wi-Fi , ni signala WLAN. Će je poleg simbola „x“ Wi-Fi , ni povezave s strećnikom Home Connect. → "Home Connect", Stran 24
	Daljinski zagon z Home Connect je aktiviran. → "Home Connect", Stran 24
	Diagnoza na daljavo z Home Connect za vzdrćevanje je aktivirana. → "Home Connect", Stran 24
	Dostop do različnih funkcij.

Nastavitveno obmoćje

Na sredini zaslona je nastavitveno obmoćje.

V nastavitvenem obmoćju so prikazane trenutne moćnosti izbire in že opravljene nastavitve.

Levo in desno od nastavitvenega obmoćja, izven nastavitvenega obroća, so prikazane druge moćnosti nastavitve.

Meni in druge moćnosti nastavitve so razporejeni vodoravno. Izbirni sezname funkcij so razporejeni navpično. Za listanje v nastavitvenem obmoćju podrsajte po zaslonu. Da izberete funkcijo, pritisnite na funkcijo na zaslonu.

→ "Nastavitev načina delovanja", Stran 13

Mogoči simboli v nastavitvenem območju

Simbol	Pomen
←	Pomik na predhodno nastavitev.
↻	Ponastavitev nastavitvene vrednosti.

Opomba: Modra oznaka "new" ali modra pika pri določeni funkciji kaže, da je bila na vaš aparat z aplikacijo Home Connect prenesena nova funkcija, nov priljubljeni program ali posodobitev.

4.4 Notranjost pečice

Različne funkcije v notranjosti pečice sodelujejo pri delovanju aparata.

Ogrodje

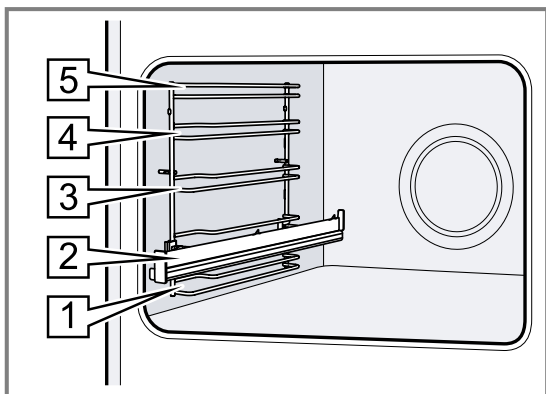
Na ogrodje v pečici lahko vstavite pribor na različnih višinah.

→ "Pribor", Stran 10

V aparatu je 5 višin za vstavljanje pribora. Višine za vstavljanje pribora se štejejo od spodaj navzgor. Glede na tip aparata je ogrodje na eni ali več ravneh opremljeno z izvleki.

Ogrodje lahko odstranite, npr. za čiščenje.

→ "Ogrodje", Stran 33



Osvetlitev

Notranjost pečice osvetljuje ena ali več žarnic.

Ko odprete vrata aparata, se vklopi osvetlitev notranjosti pečice. Če so vrata odprta več kot pribl. 18 minut, se osvetlitev spet izklopi.

Ob začetku delovanja se pri večini načinov delovanja vklopi osvetlitev. Ob koncu delovanja se osvetlitev izklopi.

Ventilator

Ventilator se vklaplja in izklaplja glede na temperaturo aparata. Topel zrak odteka nad vrati.

POZOR!

Če prezračevalne reže prekrijete, se aparat pregreva.

► Ne prekrijte prezračevalnih rež.

Da se po delovanju aparat čim hitreje ohladi, ventilator še nekaj časa deluje.

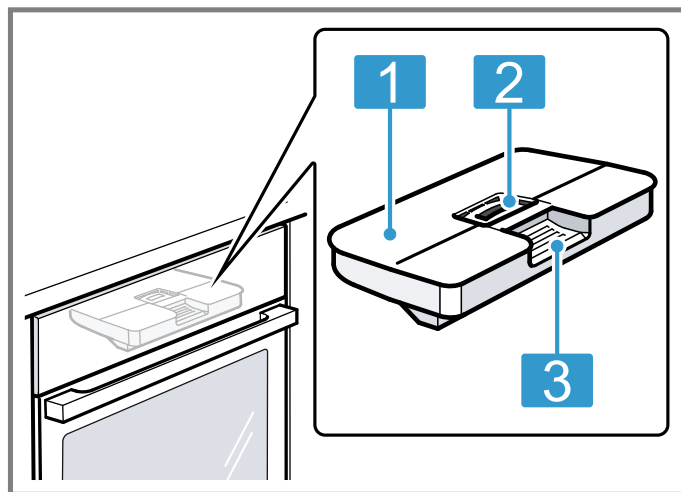
Vrata naprave

Če med delovanjem odprete vrata, aparat preneha delovati. Ko zaprete vrata aparata, se delovanje samodejno nadaljuje.

Rezervoar za vodo

Rezervoar za vodo potrebujete za načine gretja s paro. Rezervoar za vodo je za upravljalno ploščo.

→ "Napolnite rezervoar za vodo", Stran 15



- 1 Pokrov rezervoarja
- 2 Odprtina za polnjenje in praznjenje
- 3 Ročaj za odstranjevanje in vstavljanje

5 Načini delovanja

Tu boste našli pregled vseh načinov delovanja in glavnih funkcij aparata.

Da odprete meni, pritisnite

Način delovanja	Uporaba
Načini gretja	Izberite natančno prilagojene načine gretja za optimalno pripravo jedi. → "Načini gretja", Stran 9 → "Osnovno upravljanje", Stran 13
Para	Nežna priprava jedi z načini gretja s paro.
Priljubljeni programi	Uporabite lastne shranjene nastavitve.

Način delovanja	Uporaba
Jedi	Uporabite programirane priporočene nastavitve za različne jedi.
Čiščenje	Izberite funkcijo čiščenja notranjosti pečice.
Osnovne nastavitve	Prilagoditev osnovnih nastavitve. → "Osnovne nastavitve", Stran 23

Home Connect

Z Home Connect lahko pečico povežete in daljinsko upravljate z mobilno napravo in v celoti izkoristite vse funkcije aparata.

Glede na tip aparata so vam z aplikacijo Home Connect na voljo dodatne ali obsežnejše funkcije vašega aparata. Informacije o tem najdete v aplikaciji.

→ "Home Connect", Stran 24














5.1 Načini gretja




Da boste vedno našli ustrezen način gretja za svojo jed, so vam tu na voljo informacije o razlikah in področjih uporabe.

Simboli pri posameznih načinih gretja pomagajo pri prepoznavanju.

Ko izberete način gretja, vam aparat predlaga ustrezno temperaturo ali stopnjo. Te vrednosti lahko prevzamete ali jih spremenite v navedenem območju.



Če je nastavljena temperatura nad 275 °C in stopnja žara 3, jo aparat po pribl. 40 minutah zniža na pribl. 275 °C oz. na stopnjo žara 1.

Simbol	Način gretja	Temperaturno območje	Uporaba in način delovanja
	4D vroč zrak	30–275 °C	Peka ali pečenje na eni ali več ravneh. Ventilator enakomerno razporeja toploto okroglega grelnika na zadnji steni po notranjosti pečice.
	Zgornje in spodnje gretje	30–300 °C	Običajna peka ali pečenje na eni ravni. Ta način gretja je posebno primeren za kolače s sočnim nadevom. Zgornji in spodnji grelnik delujeta enakomerno.
	Blag vroč zrak	30–275 °C	Nežna priprava izbranih jedi na eni ravni brez predgrevanja. Ventilator enakomerno razporeja toploto okroglega grelnika na zadnji steni po notranjosti pečice. Jed se postopoma peče s preostalo toploto. Ta način gretja je najučinkovitejši pri temperaturi od 125 do 250 °C. Med pripravo naj bodo vrata aparata zaprta. Ta način gretja se uporablja za določanje porabe energije v načinu s kroženjem zraka in razreda energetske učinkovitosti.
	Air Fry	30–300 °C	Priprava hrustljavih jedi na eni ravni z malo maščobe. Posebno primerno za jedi, ki jih običajno cvremo v olju, npr. ocvrt krompirček. Ventilator z veliko hitrostjo vrtinči vroč zrak žara okrog jedi. Odvajanje zraka iz notranjosti pečice je močnejše.
	Blago zgornje/spodnje gretje	30–300 °C	Nežna priprava izbranih jedi. Delujeta zgornji in spodnji grelnik. Ta način gretja je najučinkovitejši pri temperaturi od 150 do 250 °C. Ta način gretja se uporablja za določanje porabe energije v običajnem načinu.
	Peka na žaru z ventilatorjem	30–300 °C	Pečenje perutnine, celih rib ali večjih kosov mesa. Žar in ventilator se izmenično vklapljata in izklapljata. Ventilator vrtinči vroč zrak okrog jedi.
	Žar, velika površina	Stopnje žara: 1 = nizka 2 = srednja 3 = visoka	Pečenje nizkih kosov na žaru, npr. zrezkov, klobasic ali opečene kruha. Gratiniranje jedi. Segreje se celotna površina pod žarom.
	Žar, majhna površina	Stopnje žara: 1 = nizka 2 = srednja 3 = visoka	Pečenje manjših količin na žaru, npr. zrezkov, klobasic ali opečene kruha. Gratiniranje manjših količin. Segreje se srednja površina pod žarom.
	Stopnja za pico	30–275 °C	Priprava pice ali jedi, ki potrebujejo veliko toplote od spodaj. Delujeta spodnji grelnik in okrogli grelnik v zadnji steni.
	Intenzivno gretje	30–300 °C	Priprava jedi s hrustljavim dnom. Vročina prihaja od zgoraj in posebej močno od spodaj.
	Počasna priprava	70–120 °C	Nežna in počasna priprava popečenih nežnih kosov mesa v odkriti posodi. Zgornji in spodnji grelnik enakomerno delujeta pri nizki temperaturi.
	Odtaljevanje	30–60 °C	Nežno odtaljevanje zamrznjenih jedi.
	Sušenje	30–130 °C	Sušenje zelišč, sadja ali zelenjave.

Simbol	Način gretja	Temperaturno območje	Uporaba in način delovanja
	Spodnji grelnik	30–250 °C	Dopekanje jedi ali priprava v vodni kopeli. Deluje spodnji grelnik.
	Ohranjanje toplote	50–100 °C	Hranjenje pripravljenih jedi na toplem.
	Predgretje posode	30–90 °C	Hitro segrevanje posode.

Načini gretja s paro

Načine gretja s paro najdete v meniju  pod "Para".

Simbol	Način gretja	Temperaturno območje	Uporaba in način delovanja
	Pogrevanje	80–180 °C	Nežno pogrevanje jedi na krožniku in peciva. Zaradi dodajanja pare se jedi ne izsušijo.
	Vzhajanje testa	30–50 °C	Vzhajanje kvašenega testa. Testo vzhaja veliko hitreje kot pri sobni temperaturi. Površina testa se ne izsuši.

5.2 Temperatura

Med segrevanjem sta pri večini načinov gretja na zaslonu ena nad drugo prikazani trenutna temperatura v pečici od pribl. 30 °C dalje in nastavljena temperatura.

Če ste uporabili predgrevanje, je optimalni trenutek za vstavljanje jedi takrat, ko sta prikazana temperatura v pečici in nastavljena temperatura enaki.

Opomba: Zaradi toplotne vztrajnosti se prikazana temperatura lahko nekoliko razlikuje od dejanske temperature v notranjosti pečice.

Prikaz preostale toplote

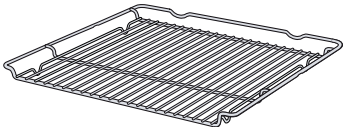
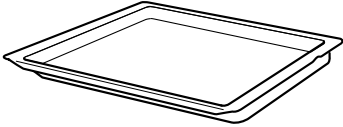
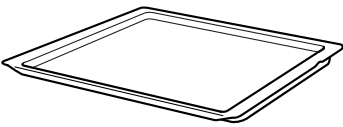
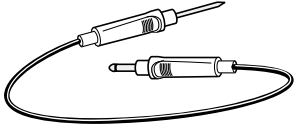
Ko je aparat izklopljen, rdeča črta okoli upravljalnega obroča prikazuje preostalo toploto v notranjosti pečice. Čim bolj se temperatura znižuje, tem temnejši je obroč. Pri pribl. 60 °C obroč popolnoma ugasne.

6 Pribor

Uporabljajte originalni pribor. Ta je prilagojen vašemu aparatu.

Opomba: Ko se pribor segreje, lahko spremeni obliko. To ne vpliva na delovanje. Ko se pribor ponovno ohladi, sprememba oblike izgine.

Priložena oprema se lahko razlikuje glede na tip aparata.

Pribor	Uporaba
Rešetka 	<ul style="list-style-type: none"> ▪ Modeli za kolače ▪ Modeli za narastke ▪ Posoda ▪ Meso, npr. pečenka ali kosi za peko na žaru ▪ Globoko zamrznjene jedi
Univerzalni pekač 	<ul style="list-style-type: none"> ▪ Sočni kolači ▪ Pecivo ▪ Kruh ▪ Velike pečenke ▪ Globoko zamrznjene jedi ▪ Prestrezanje tekočin, ki kapljajo z jedi, npr. maščobe med peko na žaru na rešetki.
Pekač 	<ul style="list-style-type: none"> ▪ Kolač na pekaču ▪ Drobno pecivo
Termometer za peko 	Natančno pečenje ali kuhanje.

6.1 Funkcija zaskočke

Funkcija zaskočke preprečuje, da bi se pribor prevrnil, ko ga jemljete iz pečice.

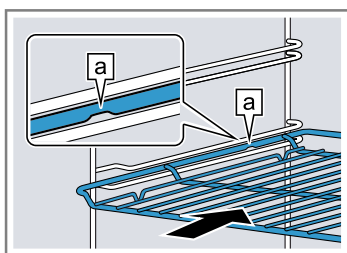
Pribor lahko izvlečete približno do polovice, nato se zaskoči. Zaščita pred prevračanjem deluje samo, če pribor pravilno vstavite v pečico.

6.2 Vstavljanje pribora v pečico

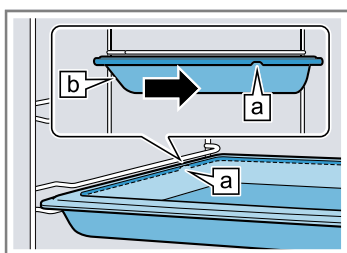
Pribor mora biti vedno pravilno obrnjen, ko ga vstavite v pečico. Samo tako je pribor mogoče izvleči približno do polovice, ne da bi se prevrnil.

1. Pribor obrnite tako, da bo zareza **a** zadaj in obrnjena navzdol.
2. Pribor potisnite med obe vodili na določeni višini.

Rešetka Rešetko vstavite tako, da bo odprta stran obrnjena proti vratom aparata in da bo krivina \sim obrnjena navzdol.

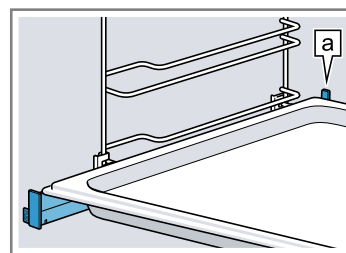


Pekač npr. univerzalni pekač ali plitvi pekač Pekač vstavite tako, da bo poševnina **b** obrnjena proti vratom aparata.



3. Izvlecite izvlečna vodila, da vstavite pribor na višine z izvlečnimi vodili.

Rešetka ali pekač Pribor namestite tako, da bo pribor vstavljen na zgornji prislon izvlečnega sistema.



Opomba: Ko so izvlečna vodila popolnoma izvlečena, se zaskočijo. Izvlečna vodila z rahlim pritiskom potisnite nazaj v notranjost pečice.

4. Pribor popolnoma vstavite, tako da se ne dotika vrat aparata.

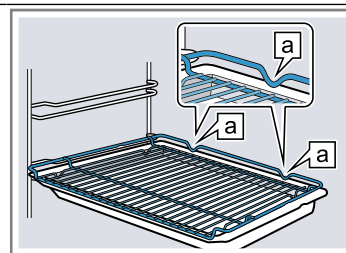
Opomba: Pribor, ki ga med uporabo ne potrebujete, vzemite iz pečice.

Kombiniranje pribora

Da preprečite tekočino, ki kaplja od jedi, lahko rešetko uporabite skupaj z univerzalnim pekačem.

1. Rešetko položite na univerzalni pekač, tako da bo sta oba distančnika **a** zadaj ležala na robu univerzalnega pekača.
2. Univerzalni pekač potisnite med obe vodili na določeni višini. Pri tem je rešetka nad zgornjim vodilom.

Rešetka na univerzalnem pekaču



6.3 Dodatni pribor

Dodatni pribor lahko kupite na pooblaščenem servisu, v specializiranih trgovinah ali prek spleta.

Obsežno ponudbo pribora za vaš aparat najdete na spletu ali v naših prospektih:

www.bosch-home.com

Vsakemu aparatu pripada drugačen pribor. Pri nakupu vedno navedite natančno oznako svojega aparata (št. E).

Kateri pribor je na voljo za vaš aparat, lahko izveste v spletni trgovini ali na pooblaščenem servisu.

7 Pred prvo uporabo

Izvedite nastavitve za prvo uporabo aparata. Očistite aparat in pribor.

7.1 Določanje trdote vode pred prvo uporabo

Pred prvo uporabo se pri vodovodnem podjetju pozanimajte, kakšna je trdota vode v vodovodu. Da vas lahko aparat zanesljivo opomni na naslednje odstranjevanje vodnega kamna, morate pravilno nastaviti trdoto vode.

POZOR!

Če je nastavljena nepravilna trdota vode, vas aparat ne more pravočasno opomniti, da je treba odstraniti vodni kamen.

- ▶ Pravilno nastavite trdoto vode.

Poškodbe aparata zaradi uporabe neustreznih tekočin.

- ▶ Ne uporabljajte destilirane vode, vodovodne vode z visoko vsebnostjo klora (> 40 mg/l) ali drugih tekočin.
- ▶ Uporabljajte izključno svežo, hladno vodovodno vodo, zmehčano vodo ali negazirano mineralno vodo.

Možne so motnje v delovanju pri uporabi filtrirane ali demineralizirane vode. Čeprav je rezervoar za vodo poln, aparat lahko zahteva, da dolijete vodo, ali pa se delovanje s paro po pribl. 2 minutah prekine.

- ▶ V tem primeru filtrirani ali demineralizirani vodi dodajte ustekleničeno negazirano mineralno vodo v razmerju 1 proti 1.

Opombe

- Če uporabljate mineralno vodo, nastavite trdoto vode na „zelo trda“. Če uporabljate mineralno vodo, mora biti negazirana.
- Če je v vodovodni vodi veliko vodnega kamna, priporočamo uporabo zmehčane vode. Če uporabljate izključno zmehčano vodo, nastavite trdoto vode na „zmehčana“.


Nastavitev	Trdota vode v mmol/l	Nemška trdota v dH	Francoska trdota v fH
0 (zmehčana) ¹	-	-	-
1 (mehka)	do 1,5	do 8,4	do 15
2 (srednja)	1,5-2,5	8,4-14	15-25
3 (trda)	2,5-3,8	14-21,3	25-38
4 (zelo trda) ²	nad 3,8	nad 21,3	nad 38

¹ Nastavite samo, če uporabljate izključno zmehčano vodo.

² Nastavite tudi za mineralno vodo. Uporabite izključno mineralno vodo brez ogljikovega dioksida.

7.2 Prva uporaba

Po priključitvi na električno morate opraviti nastavitve za prvo uporabo aparata. Lahko traja nekaj minut, da se nastavitve prikažejo na zaslonu.


1. Z  vklopite aparat.
 - ✓ Prikaže se prva nastavev.
2. Da po potrebi spremenite nastavev, pritisnite na vrednost na seznamu ali spremenite vrednost z nastavitvenim obročem.


Mogoče nastavitve:

 - Jezik
 - Home Connect → "Home Connect", Stran 24
 - Ura
 - "Nastavitev ure", Stran 24
 - Trdota vode
3. Pritisnite "Naprej" in se pomaknite na naslednjo nastavev.
4. Pomikajte se po nastavitvah in jih po potrebi spremenite.
 - ✓ Po zadnji nastavitvi se na zaslonu prikaže obvestilo, da je prva uporaba aparata zaključena.
5. Da aparat pred prvim segrevanjem opravi preizkus delovanja, enkrat odprite in zaprite vrata aparata.

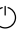
7.3 Čiščenje aparata pred prvo uporabo

Preden v aparatu prvič pripravljate jedi, očistite notranjost pečice in pribor.

1. Informacije o izdelku in pribor vzemite iz pečice. Iz notranjosti in z zunanosti aparata odstranite ostanke embalaže, npr. kroglice stiropora in lepilni trak.
2. Gladke površine v notranjosti pečice obrišite z mehko, vlažno krpo.
3. Z  vklopite aparat.
4. Napolnite rezervoar za vodo.
 - "Napolnite rezervoar za vodo", Stran 15
5. Opravite naslednje nastavitve:

Način gretja	4D-vroč zrak 
Temperatura	največ
Dodajanje pare	3
Trajanje	1 ura


→ "Osnovno upravljanje", Stran 13

6. Vključite delovanje.
 - Dokler se aparat segreva, zračite kuhinjo.
 - ✓ Ko trajanje poteče, se oglasi zvočni signal. Na zaslonu se prikaže obvestilo, da je delovanje končano.
7. Z  izklopite aparat.
8. Ko se aparat ohladi, očistite gladke površine v notranjosti pečice z milnico in krpo za pomivanje.
9. Pribor temeljito očistite z milnico in vlažno krpo ali mehko ščetko.

10. Izpraznite rezervoar za vodo in osušite notranjost pečice.
→ "Po vsakem delovanju s paro", Stran 17

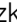
8 Osnovno upravljanje

8.1 Vklop aparata

- ▶ Z  vklopite aparat.
- ✓ Na zaslonu se prikaže meni.

8.2 Izklop aparata

Če aparata ne uporabljate, ga izklopite. Če dalj časa ne upravljate z aparatom, se samodejno izklopi.


- ▶ Z  izklopite aparat.
- ✓ Aparat se izklopi. Funkcije, ki trenutno potekajo, se prekinajo.
- ✓ Na zaslonu se prikaže ura ali prikaz preostale toplote.

8.3 Vklop delovanja

Vsako delovanje morate vklopiti.

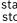
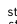
POZOR!

Če je med delovanjem aparata pri temperaturi nad 120 °C na dnu pečice voda, se emajl poškoduje.

- ▶ Če je na dnu pečice voda, ne zaženite delovanja.
- ▶ Pred delovanjem obrišite vodo z dna pečice.
- ▶ Z  vklopite delovanje.
- ✓ Na zaslonu se prikažejo nastavitve.

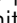


8.4 Prekinitev delovanja


Delovanje lahko prekinete in ga nato nadaljujete.

1. Za prekinitev delovanja pritisnite .
2. Za nadaljevanje delovanja ponovno pritisnite .

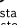
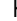
8.5 Nastavitev načina delovanja

Po vklopu aparata se na zaslonu prikaže meni.

1. Za listanje po različnih možnostih izbire podrsajte po zaslonu.
 - Za listanje po meniju in drugih možnostih nastavitve podrsajte v desno ali levo.
 - Za listanje po izbirnih seznamih podrsajte navzdol ali navzgor.
2. Da izberete funkcijo, pritisnite na funkcijo na zaslonu.
 - ✓ Glede na funkcijo se prikažejo mogoče nastavitvene vrednosti ali druge možnosti izbire.
3. Da se po potrebi vrnete na predhodno nastavitev, pritisnite .
4. Za spremembo nastavitvenih vrednosti uporabite digitalni nastavitveni obroč:
 - Podrsajte po nastavitvenem obroču v desno ali levo, odvisno od potrebe.
 - Lahko tudi pritisnete na določen položaj na nastavitvenem obroču.
5. Z  vklopite delovanje.
6. Ko je delovanje zaključeno:
 - Po potrebi lahko v podmeniju izberete dodatne nastavitve in znova vklopite delovanje.
 - Ko je jed pripravljena, z  izklopite aparat.

Opomba: Nastavitve lahko shranite kot "Priljubljeni programi"  in jih ponovno uporabite.

8.6 Nastavitev načina gretja in temperature

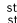

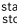
1. V meniju pritisnite "Načini gretja".
2. Pritisnite na zeleni način gretja.
3. Z nastavitvenim obročem nastavite temperaturo ali stopnjo.
 - Po potrebi lahko izberete dodatne nastavitve:
4. Z  vklopite delovanje.
 - ✓ Aparat se začne segrevati.
 - ✓ Na zaslonu so prikazane nastavitvene vrednosti in čas, ki je pretekel od začetka delovanja.
5. Ko je delovanje zaključeno:
 - Po potrebi lahko v podmeniju izberete dodatne nastavitve in znova vklopite delovanje.
 - Ko je jed pripravljena, z  izklopite aparat.

Opomba: Najprimernejši način gretja za vašo jed najdete v opisu načinov gretja.

→ "Načini gretja", Stran 9

Sprememba načina gretja

Ko spremenite način gretja, se ponastavijo tudi druge nastavitve.

1. Pritisnite .
2. Pritisnite .
3. Pritisnite na zeleni način gretja.
4. Ponovno nastavite delovanje in ga vklopite z .



Sprememba temperature

Po vklopu delovanja lahko kadar koli spremenite temperaturo.

1. Pritisnite na temperaturo.
2. Z nastavitvenim obročem spremenite temperaturo.
- ✓ Sprememba se prevzame.

8.7 Prikaz informacij

V večini primerov lahko priključite informacije o funkciji, ki se trenutno izvaja. Aparat samodejno prikaže nekatera obvestila, npr. za potrditev ali kot poziv ali opozorilo.

1. Pritisnite  "Info".
 - ✓ Informacije se prikažejo za nekaj sekund.
2. Če je obvestilo dolgo, za listanje po njem podrsajte po zaslonu.
3. Po potrebi obvestilo zaprite z .

8.8 Upravljanje po pravilih za sabat

Če želite aparat upravljati v skladu s pravili za sabat, uporabite časovne funkcije in spremenite osnovno nastavitev osvetlitve.

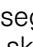
Opomba: Če med delovanjem odprete vrata, se aparat preneha segrevati. Ko zaprete vrata aparata, se aparat segreva dalje. Da boste aparat upravljali v skladu s pravili za sabat, vrata aparata odprite šele po koncu delovanja.

- Osnovno nastavitev „Osvetlitev“ spremenite na „Vedno izklopljeno“.
 - "Osnovne nastavitve", Stran 23
 - Tako bo osvetlitev notranjosti pečice vedno izklopljena med delovanjem in ko odprete vrata aparata.
- Nastavite zeleni način delovanja.
 - "Nastavitev načina delovanja", Stran 13
 - "Nastavitev načina gretja in temperature", Stran 13
- Glede na način delovanja nastavite zeleno trajanje.
 - "Nastavitev trajanja", Stran 14
- Z "Čas konca" nastavite uro, ob kateri naj se delovanje konča.
 - "Nastavitev konca", Stran 15




- Jed vstavite v pečico, preden se aparat začne segrevati.
- Z ^{start}/_{stop} vklopite delovanje.
 - ✓ Na zaslonu se prikazuje trajanje do vklopa. Aparat je v stanju pripravljenosti.
 - ✓ Ob času vklopa se aparat začne segrevati in trajanje se odšteva.
- Ko je delovanje zaključeno, vzemite jed iz pečice. Po pribl. 15 do 20 minutah se aparat samodejno popolnoma izklopi.

Opomba: Po potrebi ponovno spremenite osnovno nastavitev osvetlitve.

9 Hitro segrevanje

Da prihranite čas, lahko s hitrim segrevanjem  pri nastavljeni temperaturi nad 100 °C skrajšate čas segrevanja.



Hitro segrevanje je mogoče pri naslednjih načinih gretja:

- 4D-vroč zrak 
- Zgornje in spodnje gretje 
- Intenzivno gretje 


9.1 Nastavitev hitrega segrevanja

Da bo jed enakomerno pripravljena, jed vstavite v pečico šele po hitrem segrevanju.

Opomba: Trajanje nastavite šele, ko je hitro segrevanje končano.

- Nastavite primeren način gretja in temperaturo nad 100 °C. Če je nastavljena temperatura 200 °C ali več, se hitro segrevanje samodejno vklopi.
- Pritisnite "Hitro segrevanje".
 - ✓ Simbol  sveti rdeče.
- Z ^{start}/_{stop} vklopite delovanje.
 - ✓ Hitro segrevanje se zažene.
 - ✓ Ko je hitro segrevanje zaključeno, se oglasi zvočni signal. Barva simbola  se ponovno spremeni v belo.
- Jed vstavite v pečico.




Prekinitev hitrega segrevanja

- ▶ Pritisnite "Hitro segrevanje".
- ✓ Barva simbola  se ponovno spremeni v belo.

10 Časovne funkcije

Za delovanje lahko nastavite trajanje in čas, ob katerem naj se delovanje konča. Alarm lahko nastavite neodvisno od delovanja aparata.

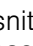
Časovna funkcija


Časovna funkcija	Uporaba
Trajanje 	Če nastavite trajanje delovanja, se aparat po preteku trajanja samodejno preneha segrevati.
Konec 	Za trajanje lahko nastavite uro, ob kateri naj se delovanje konča. Aparat se samodejno vklopi, tako da se delovanje zaključi ob zeleni uri.
Alarm 	Alarm lahko nastavite neodvisno od delovanja. Ne vpliva na aparat.


10.1 Nastavitev trajanja

Trajanje delovanja lahko nastavite do 24 ur.

Zahteva: Način delovanja in temperatura ali stopnja sta nastavljeni.

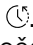
- Pritisnite  "Trajanje".
- Da nastavite trajanje, pritisnite na ustrezno časovno vrednost, npr. prikaz ur "h" ali prikaz minut "m".
 - ✓ Izbrana vrednost je označena modro.
- Z nastavitvenim obročem nastavite trajanje.

Po potrebi ponastavite nastavitveno vrednost z .

- Z ^{start}/_{stop} vklopite delovanje.
 - ✓ Aparat se začne segrevati in trajanje se odšteva.
 - ✓ Ko trajanje poteče, se oglasi zvočni signal. Na zaslonu se prikaže obvestilo, da je delovanje končano.
- Ko trajanje poteče:
 - Po potrebi lahko v podmeniju izberete dodatne nastavitve in znova vklopite delovanje.
 - Ko je jed pripravljena, z  izklopite aparat.

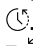

Sprememba trajanja

Trajanje lahko kadar koli spremenite.

- Pritisnite na trajanje .
- Z nastavitvenim obročem spremenite trajanje.
 - ✓ Sprememba se prevzame.

Prekinitev trajanja

Trajanje lahko kadar koli prekinete.

- Pritisnite na trajanje .
- Ponastavite trajanje z .

Opomba: Pri načinih gretja, pri katerih mora biti trajanje vedno nastavljeno, aparat ponastavi trajanje na prednastavljeno vrednost.

 - ✓ Sprememba se prevzame.

10.2 Nastavitev konca

Čas, ob katerem naj se trajanje delovanja zaključi, lahko zamaknete za največ 24 ur.

Opombe

- Da bo rezultat priprave dober, po vklopu delovanja časa ne zamaknite več.
- Da se živila ne pokvarijo, jih ne pustite predolgo v pečici.

Zahteve

- Način delovanja in temperatura ali stopnja sta nastavljena.
 - Trajanje je nastavljeno.
1. Pritisnite "Čas konca".
 2. Da nastavite uro, pritisnite na prikaz ur ali prikaz minut.
 - ✓ Izbrana vrednost je označena modro.
 3. Z nastavitvenim obročem spremenite uro. Po potrebi ponastavite nastavitveno vrednost z .
 4. Z vklopite delovanje.
 - ✓ Na zaslonu se prikazuje trajanje do vklopa. Aparat je v stanju pripravljenosti.
 - ✓ Ob času vklopa se aparat začne segrevati in trajanje se odšteva.
 - ✓ Ko trajanje poteče, se oglasi zvočni signal. Na zaslonu se prikaže obvestilo, da je delovanje končano.
 5. Ko trajanje poteče:
 - Po potrebi lahko v podmeniju izberete dodatne nastavitve in znova vklopite delovanje.
 - Ko je jed pripravljena, z izklopite aparat.

Sprememba časa konca

Da bo rezultat priprave dober, lahko nastavljeni čas konca spreminjate samo, preden aparat začne delovati in se trajanje začne odštevati.

1. Pritisnite na čas konca .
2. Z nastavitvenim obročem spremenite čas konca.
- ✓ Sprememba se prevzame.

Prekinitev časa konca

Nastavljeni čas konca lahko kadar koli izbrišete.

1. Pritisnite na čas konca .
2. Ponastavite čas konca z .

Opomba: Pri načinih gretja, pri katerih mora biti trajanje vedno nastavljeno, aparat nastavi čas, ob katerem se trajanje konča, na naslednjo mogočo uro.

- ✓ Sprememba se prevzame.

10.3 Nastavitev alarma

Alarm deluje neodvisno od delovanja aparata. Alarm lahko nastavite do 24 ur. Alarm ima lasten zvočni signal, tako da slišite, ali potekel čas za alarm ali trajanje.

1. V prikazu stanja pritisnite .
2. Pritisnite .
3. Da nastavite alarm, na zaslonu pritisnite na ustrezno časovno vrednost, npr. prikaz minut "m" ali prikaz sekund "s".
- ✓ Izbrana vrednost je označena modro.
4. Z nastavitvenim obročem nastavite alarm. Po potrebi ponastavite nastavitveno vrednost z .
5. Da vklopite alarm, na zaslonu pritisnite "Start" .
- ✓ Alarm se odšteva.
- ✓ Ko je aparat izklopljen, alarm ostane viden na zaslonu.
- ✓ Ko je aparat vklopljen, so na zaslonu prikazane nastavitve delovanja, ki poteka. Alarm je prikazan v prikazu stanja.
- ✓ Ko alarm poteče, se oglasi zvočni signal. Na zaslonu se prikaže obvestilo, da je alarm končan.

Sprememba alarma

Alarm lahko kadar koli spremenite.

1. Če alarm poteka v ozadju, predhodno izberite alarm z .
2. Pritisnite .
3. Z nastavitvenim obročem spremenite alarm.
4. Potrdite z .

Prekinitev alarma

Alarm lahko kadar koli prekinete.

1. Če alarm poteka v ozadju, predhodno izberite alarm z .
2. Pritisnite .
3. Ponastavite alarm z .
4. Potrdite z .

11 Para

11.1 Pred vsakim delovanju s paro

Pred vsakim delovanjem s paro se prepričajte, da je v aparatu dovolj vode.

Napolnite rezervoar za vodo

OPOZORILO – Nevarnost požara!

Hlapi vnetljivih tekočin se lahko vnamejo na vročih površinah v notranjosti pečice (vzbuh). Vrata aparata lahko počijo. Iz aparata lahko uhajajo vroča para in plameni.

- ▶ V rezervoar za vodo ne vlivajte vnetljivih tekočin (npr. alkoholnih pijač).
- ▶ Rezervoar za vodo polnite izključno z vodo ali raztopino za odstranjevanje vodnega kamna, ki jo priporočamo.

OPOZORILO – Nevarnost opeklin!

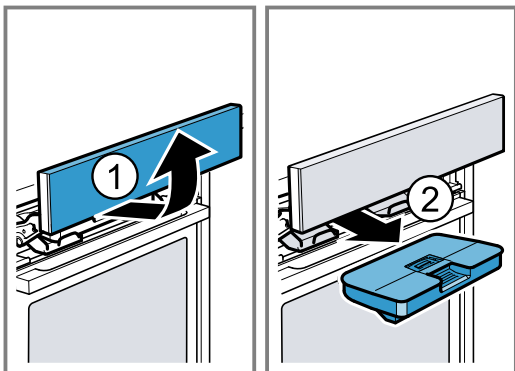
Med delovanjem aparata se rezervoar za vodo lahko segreje.

- ▶ Če je aparat že prej deloval, počakajte, da se rezervoar za vodo ohladi.
- ▶ Rezervoar za vodo vzemite iz jaška za rezervoar.

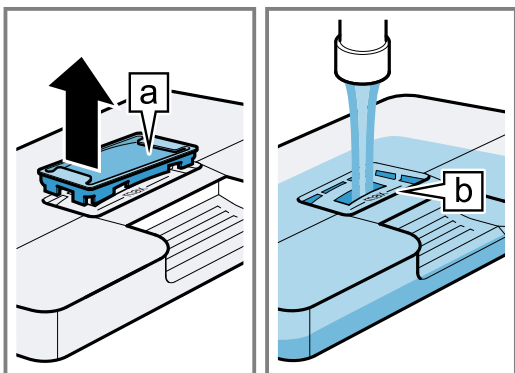
Zahteva: Trdota vode je pravilno nastavljena.

1. Pritisnite .
- ✓ Upravljalna plošča se samodejno pomakne naprej.
2. Upravljalno ploščo z obema rokama povlecite naprej in jo nato potisnite navzgor, da se zaskoči .

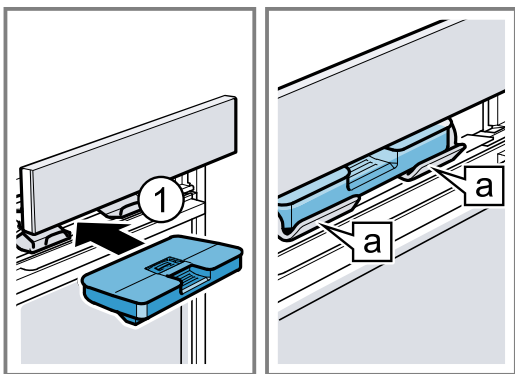
3. Rezervoar za vodo povlecite iz odprtine za rezervoar ②.



4. Pokrov rezervoarja za vodo pritisnite vzdolž tesnila, da iz rezervoarja za vodo ne more iztekati voda.
5. Odstranite pokrov [a] rezervoarja za vodo.
6. Rezervoar za vodo napolnite z vodo do oznake „max“ [b].



7. Pokrov znova namestite v odprtino na rezervoarju za vodo.
8. Vstavite napolnjen rezervoar za vodo ①. Pri tem pazite, da se rezervoar za vodo zaskoči za držala [a].



9. Upravljalno ploščo počasi pomaknite navzdol in jo nato potisnite nazaj, da je upravljalna ploščica povsem zaprta.

11.2 Nastavitvene možnosti s paro

Jedi lahko na različne načine pripravljate s paro.

Načini gretja s paro

Na voljo so vam različni načini gretja s paro, pri katerih s pomočjo pare nežno pripravljate jedi.

POZOR!

Pri delovanju v načinih gretja s paro nastaja veliko vodne pare. Kondenzat, ki se nabira v žlebičku pod pečico, lahko steče čez rob in poškoduje sosednje pohištvene elemente.

- Med delovanjem ne odpirajte vrat aparata ali jih odprite čim manjkrat.

Pogrevanje

S pogrevanjem [☞] nežno pogrejete že pripravljene jedi ali popečete pekarske izdelke od prejšnjega dne.

Vzhajanje testa

Z načinom delovanja s paro Vzhajanje testa [☞] kvašeno testo vzhaja bistveno hitreje kot pri sobni temperaturi in se ne izsuši.

Dodajanje pare

Med pripravo z dodajanjem pare aparat v različnih razmikih dodaja paro v notranjost pečice. Jed dobi hrustljivo skorjo in bleščečo površino. Meso je znotraj sočno in mehko in se le malo skrči.

Dodajanje pare lahko uporabljate skupaj z naslednjimi funkcijami:

- Načini gretja → *Stran 13*
 - 4D-vroč zrak [☞]
 - Zgornje in spodnje gretje [☐]
 - Peka na žaru z ventilatorjem [☒]
 - Ohranjanje toplote [☞]
- Jedi
- Termometer za peko

Sunek pare

S sunkom pare lahko občasno namensko intenzivno dodajate paro. Posebno kruh in žemljice lepo vzhajajo, postanejo hrustljavi in se lepo obarvajo.

Aparat za pribl. 3 do 5 minut spusti soparo v notranjost pečice. Glede na način delovanja lahko sunek pare večkrat aktivirate.

Sunek pare lahko uporabite pri naslednjih funkcijah:

- Načini gretja → *Stran 13*
 - 4D-vroč zrak [☞]
 - Zgornje in spodnje gretje [☐]
 - Peka na žaru z ventilatorjem [☒]
- Termometer za peko

Opomba: Sunek pare uporabljajte samo, ko je temperatura v pečici višja kot 120 °C.

11.3 Nastavitev dodajanja pare

Zahteve

- Bodite pozorni na podatke o trenutnem načinu delovanja.
 - *"Nastavitvene možnosti s paro", Stran 16*
- Rezervoar za vodo je napolnjen. Če se rezervoar za vodo med delovanjem izprazni, se na zaslonu prikaže opozorilo. Delovanje se nadaljuje brez dovajanja pare.
 - *"Napolnite rezervoar za vodo", Stran 15*

1. V meniju pritisnite na zeleni način delovanja.
2. Opravite nastavitve za način delovanja, npr. način gretja in temperaturo.
3. Pritisnite [☞] "Dodajanje pare".
4. Z nastavitvenim obročem nastavite stopnjo pare.

Stopnja pare	Dodajanje pare
1	nizko
2	srednje
3	močno

- Z $\begin{matrix} \text{start} \\ \text{stop} \end{matrix}$ vklopite delovanje.
 - ✓ Aparat se začne segrevati.
 - ✓ Na zaslonu so prikazane nastavitvene vrednosti in čas, ki je pretekel od začetka delovanja.
- Ko je jed pripravljena, z \odot izklopite aparat.
- Izpraznite rezervoar za vodo in osušite notranjost pečice.
 - "Po vsakem delovanju s paro", Stran 17

Sprememba dodajanja pare

Dodajanje pare lahko kadar koli spremenite ali deaktivirate.

- Pritisnite na dodajanje pare \curvearrowright .
- Z nastavitvenim obročem spremenite ali deaktivirajte dodajanje pare.
 - ✓ Sprememba se prevzame.

11.4 Nastavitev sunka pare

Zahteve

- Bodite pozorni na podatke o trenutnem načinu delovanja.
 - "Nastavitvene možnosti s paro", Stran 16
 - Rezervoar za vodo je napolnjen. Če se rezervoar za vodo med delovanjem izprazni, se na zaslonu prikaže opozorilo. Delovanje se prekine.
 - "Napolnite rezervoar za vodo", Stran 15
- V meniju pritisnite na zeleni način delovanja.
 - Opravite nastavitve za način delovanja, npr. način gretja in temperaturo.
 - Z $\begin{matrix} \text{start} \\ \text{stop} \end{matrix}$ vklopite delovanje.
 - V zelenem trenutku pritisnite \downarrow "Sunek pare". Sunek pare uporabite šele, ko se aparat popolnoma segreje.
 - V nastavitvenem obroču pritisnite "Vklopljeno".
 - ✓ Aparat segreva vodo.
 - Ko se voda segreje, ponovno pritisnite \downarrow "Sunek pare".

Opomba: Ko je aktivirano hitro segrevanje \curvearrowright , lahko sunek pare sprožite šele, ko je hitro segrevanje zaključeno.

 - ✓ Sunek pare se sproži in aparat za pribl. 3 do 5 minut spusti soparo v notranjost pečice.
 - ✓ Ko je sunek pare zaključen, se delovanje nadaljuje kot običajno. Glede na delovanje lahko sunek pare po potrebi ponovno sprožite.
 - Ko je jed pripravljena, z \odot izklopite aparat.
 - Izpraznite rezervoar za vodo in osušite notranjost pečice.
 - "Po vsakem delovanju s paro", Stran 17

Prekinitev sunka pare

Sunek pare lahko kadar koli prekinete.

- Pritisnite \downarrow "Sunek pare".
- V nastavitvenem obroču pritisnite "Izklopljeno".
 - ✓ Delovanje se nadaljuje brez sunka pare.

11.5 Po vsakem delovanju s paro

Po vsakem delovanju s paro osušite aparat.

Opomba: Po delovanju s paro lahko v notranjosti pečice ostanejo sledovi vodnega kamna. To ne vpliva na delovanje aparata. Sledove vodnega kamna lahko odstranite s toplo vodo ali s krpo, namočeno v kis. Upoštevajte navodila za čiščenje.

- "Čiščenje in nega", Stran 26

Praznjenje rezervoarja za vodo

⚠ OPOZORILO – Nevarnost opeklin!

Med delovanjem aparata se rezervoar za vodo lahko segreje.

- ▶ Če je aparat že prej deloval, počakajte, da se rezervoar za vodo ohladi.
- ▶ Rezervoar za vodo vzemite iz jaška za rezervoar.

POZOR!

Če rezervoar za vodo sušite v vroči pečici, se rezervoar za vodo poškoduje.

- ▶ Rezervoarja za vodo ne sušite v vroči pečici. Čiščenje rezervoarja za vodo v pomivalnem stroju povzroča poškodbe.
 - ▶ Rezervoarja za vodo ne čistite v pomivalnem stroju.
 - ▶ Rezervoar za vodo očistite z mehko krpo in z običajnim sredstvom za pomivanje.
- Z \triangle odprite upravljalno ploščo.
 - Odstranite rezervoar za vodo.
 - Previdno odstranite pokrov rezervoarja za vodo.
 - Izpraznite rezervoar za vodo, očistite ga s pomivalnim sredstvom in ga temeljito izperite s čisto vodo.
 - Vse dele do suhega obrišite z mehko krpo.
 - Do suhega zdrgnite tesnilo na pokrovu.
 - Pustite pokrov odprt, da se rezervoar za vodo posuši.
 - Namestite in pritisnite pokrov na rezervoar za vodo.
 - Vstavite rezervoar za vodo in zaprite upravljalno ploščo.

Sušenje prestreznega žleba

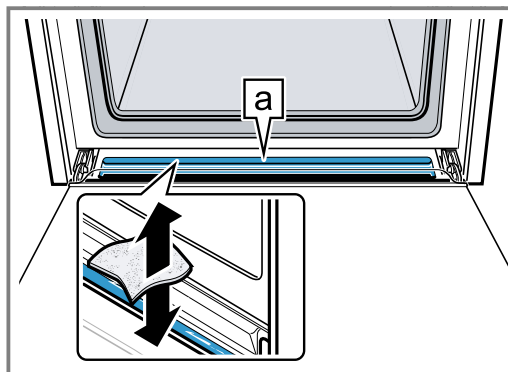
⚠ OPOZORILO – Nevarnost opeklin!

Aparat se med delovanjem segreje.

- ▶ Pred čiščenjem pustite, da se aparat ohladi.

Zahteva: Notranjost pečice je hladna.

- Odprite vrata aparata.
- Opomba:** Prestrezni žleb a je pod notranjostjo pečice.



Vodo v prestreznem žlebu a popivajte z gobasto krpo in jo previdno pobrišite.

Sušenje notranjosti pečice

Po vsakem delovanju s paro osušite notranjost pečice.

- ▶ Notranjost pečice osušite ročno ali uporabite funkcijo sušenja.

12 Funkcija zračenja "Crisp Finish"






Funkcija zračenja "Crisp Finish" ⇒ odvaja vlago iz notranjosti pečice, tako da je jed bolj hrustljava.

Količina vroče pare, ki lahko uhaja, ko odprete vrata aparata, se zmanjša.

12.1 Primerni načini gretja s funkcijo zračenja

Za pripravo jedi s funkcijo zračenja so primerni samo določeni načini gretja.

Pri naslednjih načinih gretja lahko uporabite funkcijo zračenja:

- 4D-vroč zrak 
- Zgornje in spodnje gretje 
- Peka na žaru z ventilatorjem 
- Stopnja za pico 
- Intenzivno gretje 


12.2 Nastavitev funkcije zračenja

Funkcijo zračenja lahko vklopite kadar koli, tudi po začetku delovanja.

1. Nastavite primeren način gretja in temperaturo.

Po potrebi lahko izberete dodatne nastavitve in jih kombinirate s funkcijo zračenja.

Dodajanja pare ne morete kombinirati s funkcijo zračenja.

2. Pritisnite ⇒ "Crisp Finish".
3. V nastavitvenem obroču pritisnite "Vklopljeno".
4. Z ^{start}/_{stop} vklopite delovanje.
 - ✓ Aparat se začne segrevati.
 - ✓ Na zaslonu so prikazane nastavitvene vrednosti.
5. Ko je jed pripravljena, z  izklopite aparat.


Opomba: Med delovanjem se lahko poveča hrup ventilatorja.

Prekinitev funkcije zračenja

Funkcijo zračenja lahko kadar koli izklopite.

1. Pritisnite ⇒ "Crisp Finish".
2. V nastavitvenem obroču pritisnite "Izklopljeno".
 - ✓ Delovanje se nadaljuje brez funkcije zračenja.




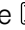




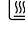

13 Termometer za peko

Natančno pripravite jed, tako da v živilo vstavite termometer za peko  in na aparatu nastavite temperaturo sredice. Termometer za peko meri temperaturo sredice v notranjosti živila. Takoj ko je nastavljena temperatura sredice v živilu dosežena, aparat samodejno preneha greti.

13.1 Primerni načini gretja s termometrom za peko

Za pripravo jedi s termometrom za peko so primerni samo določeni načini gretja.

Pri naslednjih načinih gretja lahko uporabljate termometer za peko:

- 4D-vroč zrak 
- Zgornje in spodnje gretje 
- Blag vroč zrak 
- Blago zgornje/spodnje gretje 
- Peka na žaru z ventilatorjem 
- Stopnja za pico 
- Spodnji grelnik 
- Počasna priprava 
- Ohranjanje toplote 
- Pogrevanje 

13.2 Vstavljanje termometra za peko

Uporabite priloženi termometer za peko ali pri našem pooblaščenem servisu naročite primeren termometer za peko.

OPOZORILO – Nevarnost električnega udara!

Če uporabljate napačen termometer za peko, se lahko izolacija pečice poškoduje.

- ▶ Uporabljajte le termometer za peko, ki je namenjen za uporabo v tem aparatu.

POZOR!

Termometer za peko se lahko poškoduje.

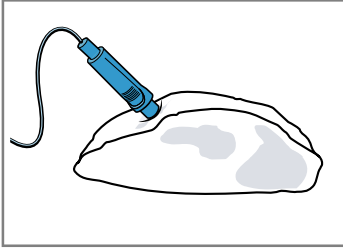
- ▶ Kabla termometra za peko ne ukleščite.
- ▶ Razdalja med žarom in termometrom za peko mora znašati nekaj centimetrov, da prevelika vročina ne poškoduje termometra za peko. Meso lahko med pripravo nabrekne.

Opomba: Če so izvlečna vodila nameščena na višino 3, termometer za peko ne morete vključiti v pečico. Odstranite izvlečna vodila ali jih namestite na drugo višino. → "Ogrodje", *Stran 33*

1. Termometer za peko vstavite v živilo. Termometer za peko ima tri merilne točke. Pazite, da je vsaj srednja merilna točka v živilu.

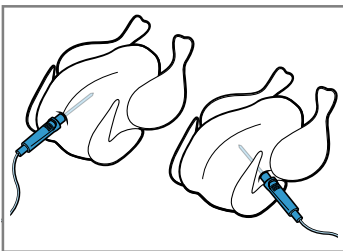
Tanki	Termometer za peko od strani vstavite v kosi me-
sa	najdebelejši del kosa mesa.

Debeli kosi mesa Termometer za peko od zgoraj vstavite v meso poševno navzdol do prislona.



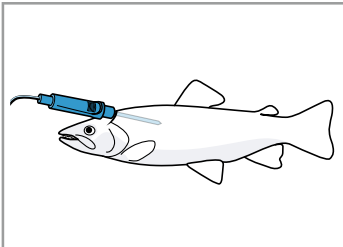
Opomba: Če želite živilo obrniti, termometer za peko vstavite v živilo od strani, tako da vam ga med obračanjem ne bo treba odstraniti.

Perutnina Termometer za peko vstavite v najdebelejše mesto na prsih do prislona. Glede na obliko kosa perutnine vstavite termometer vzdolžno ali počez.



Perutnino obrnite in jo položite na rešetko s prsno stranjo navzdol.

Riba Pri celi ribi termometer za peko vstavite za ribjo glavo v smeri proti hrbtenici do prislona.



Ribo brez obračanja položite na rešetko v plavalnem položaju in jo na primer podprite s polovico krompirja.

2. Živilo s termometrom za peko vstavite v pečico.
3. Priključek termometra za peko vključite v pušo na levi strani v notranjosti pečice.

Opombe

- Če termometer za peko med delovanjem aparata izključite, se vse nastavitve ponastavijo.
- Ko živilo obračate, ne izključite termometra za peko. Po obračanju preverite pravilen položaj termometra za peko v živilu.

13.3 Nastavitev termometra za peko

Temperaturo sredice lahko nastavite med 30 °C in 99 °C.

Zahteve

- Živilo s termometrom za peko je vstavljeno v pečico.
 - Termometer za peko je vključen v pečico.
1. V meniju pritisnite "Načini gretja".
 2. Pritisnite na zeleni način gretja.

3. Z nastavitvenim obročem nastavite temperaturo v pečici. Temperaturo v pečici nastavite najmanj za 10 °C višje od temperature sredice. Temperature v pečici ne nastavite višje kot na 250 °C.
4. Pritisnite "Termometer za peko".
5. Z nastavitvenim obročem nastavite temperaturo sredice. Po potrebi ponastavite nastavitveno vrednost z .
6. Z vklopite delovanje.
 - ✓ Aparat se začne segrevati.
 - ✓ Na zaslonu so prikazane nastavitvene vrednosti in čas, ki je preteklo od začetka delovanja. Če je aparat povezan z Home Connect, se prikaže predvideni preostali čas.
 - ✓ Ko je temperatura sredice jedi dosežena, se oglasi zvočni signal. Na zaslonu se prikaže obvestilo, da je delovanje končano. Aparat se preneha segrevati. Pri načinu počasne priprave se aparat še naprej segreva.
7. **OPOZORILO – Nevarnost opeklin!**
Notranjost pečice, pribor in termometer za peko se močno segrejejo.
 - ▶ Vroč pribor in termometer za peko iz pečice vedno vzemite s prijemalkami.
 Ko je temperatura sredice dosežena:
 - Po potrebi lahko v podmeniju izberete dodatne nastavitve in znova vklopite delovanje.
 - Ko je jed pripravljena, z izklopite aparat.
 - Termometer za peko izvlomite iz puše v notranjosti pečice.
 - Termometer za peko izvlomite iz živila in ga vzemite iz pečice.

Nasveti

- Termometer za peko lahko uporabljate tudi z drugim načinom delovanja, npr.:
 -
 -
- Termometer za peko lahko uporabljate tudi brez nastavljene temperature sredice. Na zaslonu lahko vidite temperaturo sredice jedi in po potrebi ročno izklopite delovanje.

Sprememba temperature

Po začetku delovanja lahko temperaturo pečice in sredice kadar koli spremenite.

1. Pritisnite na temperaturo v pečici ali temperaturo sredice.
 2. Z nastavitvenim obročem spremenite temperaturo.
- ✓ Sprememba se prevzame.

Sprememba načina gretja

Ko spremenite način gretja, se ponastavijo tudi druge nastavitve.

1. Pritisnite .
2. Pritisnite .
3. Pritisnite na zeleni način gretja.
4. Ponovno nastavite delovanje in ga vklopite z .

13.4 Napoved preostalega časa delovanja

Če je vaš aparat povezan z Home Connect, lahko aparat napove predvideni preostali čas priprave. Prvi preostali čas se na zaslonu prikaže po pribl. 1 minuti. Preostali čas se stalno preračunava in posodablja.

13.5 Temperatura sredice različnih živil

Tu boste našli okvirne vrednosti temperature sredice različnih živil.

Okvirne vrednosti so odvisne od kakovosti in sestave živil. Ne uporabljajte globoko zamrznjenih jedi.

Perutnina	Temperatura sredice v °C
Piščanec	80 - 85
Piščančja prsa	75 - 80
Raca	80 - 85
Račja prsa, rožnata	55 - 60
Pura	80 - 85
Puranja prsa	80 - 85
Gos	80 - 90
Svinjina	Temperatura sredice v °C
Svinjski vrat	85 - 90
Svinjski file, rožnat	62 - 70
Svinjski hrbet, prepečen	72 - 80

Govedina	Temperatura sredice v °C
Goveji file ali rostbif, angleško pečen	45 - 52
Goveji file ali rostbif, rožnat	55 - 62
Goveji file ali rostbif, dobro pečen	65 - 75
Teletina	Temperatura sredice v °C
Telečja pečenka ali pleče, pusto	75 - 80
Telečja pečenka, pleče	75 - 80
Telečja krača	85 - 90
Jagnjetina	Temperatura sredice v °C
Jagnječje stegno, rožnato	60 - 65
Jagnječje stegno, prepečeno	70 - 80
Jagnječji hrbet, rožnat	55 - 60
Riba	Temperatura sredice v °C
Cela riba	65 - 70
Ribji file	60 - 65
Drugo	Temperatura sredice v °C
Pečenka iz mletega mesa, vse vrste mesa	80 - 90
Segrevanje jedi, pogrevanje	65 - 75

14 Jedi

Z načinom delovanja "Jedi" vam aparat pomaga pri pripravi različnih jedi in samodejno izbere najprimernejše nastavitve.

14.1 Posoda za jedi

Rezultat priprave je odvisen od sestave in velikosti posode.

Uporabljajte posodo, odporno na vročino, primerno za temperature do 300 °C. Najprimernejša je posoda iz stekla ali steklokeramike. Pečenka naj prekriva pribl. 2/3 dna posode.

Neprimerna je posoda iz naslednjih materialov:

- svetel, sijajen aluminij
- neglazirana glina
- plastika ali plastični ročaji

14.2 Nastavitvene možnosti za jedi

Za optimalno pripravo jedi aparat uporablja različne nastavitve, odvisne od jedi.

Uporabljene nastavitve se prikažejo na zaslonu. Določene nastavitve lahko spremenite. Sledite navodilom na zaslonu.

Opomba: Rezultat priprave je odvisen od kakovosti in sestave živil. Uporabljajte sveža živila, najbolje iz hladilnika. Globoko zamrznjena živila uporabite takoj, ko jih vzamete iz zamrzovalnika.

Nasveti in opombe glede nastavitvev

Ko nastavite jed, se na zaslonu prikažejo ustrezne informacije za to jed, npr.:

- Primerna višina vstavljanja
 - Primeren pribor ali posoda
 - Dodajanje tekočine
 - Čas za obračanje ali mešanje
- Ko je ta čas dosežen, se oglasi zvočni signal.

Da prikličete informacije, pritisnite ⓘ "Info". Nekatere opombe se samodejno prikažejo.

Programi

Pri programih so vnaprej določeni optimalni način gretja, temperatura in trajanje.

Za najboljši rezultat priprave morate dodatno nastaviti težo, debelino ali stopnjo priprave. Nastavljate lahko samo znotraj predvidenega območja.

Če ni drugače navedeno, nastavite skupno težo jedi.

Priporočene nastavitve

Pri priporočilih za nastavitve je optimalni način gretja vnaprej določen.

Prednastavljeno temperaturo in trajanje lahko spremenite.

Senzor za peko

Nekatere jedi so primerne za pripravo s senzorjem za peko 🍳. Ni vam treba opraviti nobene druge nastavitve.

Senzor za peko nadzoruje postopek peke v pečici. Aparat sam uravnava nastavitve in izklopi delovanje, ko je jed pripravljena.

Opombe

- Senzorja za peko ne uporabljajte, če je jed že predhodno pečena. Rezultat peke ne bi bil več ustrezen.
- Vrat aparata pribl. 5 minut po začetku delovanja s senzorjem za peko ne odpirajte več. Delovanje s senzorjem za peko se prekine. Če morate odpreti vrata aparata, nato vklopite delovanje brez senzorja za peko ali prekinite delovanje in ga ročno nastavite. Nadzorujte postopek priprave, dokler jed ni pripravljena.
- Da bo rezultat peke optimalen, uporabljajte temne kovinske modele za peko.

POZOR!

Modeli iz silikona ali folije, pokrovi ali pribor, ki vsebuje silikon, lahko povzročijo poškodbo senzorja za peko. Poškodbe lahko nastanejo tudi, če senzor za peko ni aktiven.

- ▶ Ne uporabljajte modelov iz silikona ali folij, pokrovov ali pribora, ki vsebujejo silikon.
- ▶ V notranjosti pečice nikoli ne hranite predmetov iz silikona.

Napoved preostalega časa delovanja

Če je vaš aparat povezan z Home Connect, lahko aparat napove predvideni preostali čas priprave.

Prvi preostali čas se na zaslonu prikaže po pribl. 1 minuti. Preostali čas se stalno preračunava in posodablja.

14.3 Pregled jedi

Ko izberete način delovanja, lahko na aparatu vidite, katere posamezne jedi so vam na voljo. Izbor jedi je odvisen od opreme vašega aparata.

Jedi so razvrščene po kategorijah in vrstah jedi.

Opomba: V osnovnih nastavitvah lahko prilagodite regijo prikazanih jedi.


→ "Osnovne nastavitve", Stran 23

Kategorija	Jedi
Senzor za peko	Kolač Drobno pecivo Kruh, žemljice Pikantni kolači, pica, kiš Izdelki iz krompirja, globoko zamrznjeni Opomba: Tu so vključene samo jedi za pripravo s senzorjem za peko.
Kolač	Kolači v modelih Kolači v pekaču Drobno pecivo Piškoti
Kruh, žemljice	Kruh Žemljice
Pica, pikantni kolači	Pica Pikantni kolači, kiš

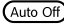
Kategorija	Jedi
Narastki, sufleji	Narastek, pikanten, svež, kuhane sestavine Gratiniran krompir, surove sestavine, višina 4 cm Lazanja, sveža Lazanja, ohlajena Narastek, sladek, svež Sadni kolač z maslenim drobljencem Sufle v modelčkih za oblikovanje porcij Yorkshirski puding
Perutnina	Piščanec Raca, gos Pura
Meso	Svinjina Govedina Teletina Jagnjetina Divjačina Mesne jedi
Riba	Riba, cela Ribji file
Globoko zamrznjeni izdelki	Pica Narastki Izdelki iz krompirja Perutnina, ribe Žemljice
Priloge, zelenjava	Krompir Zelenjava
Pogrevanje, pečenje	Pecivo Priloge Zelenjava Meni

14.4 Nastavitev jedi

1. V meniju pritisnite "Jedi".
2. Pritisnite na želeno kategorijo.
3. Pritisnite na želeno jed.
4. Pritisnite na želeno jed.
Nasvet: Pri nekaterih jedeh lahko izberete prednostni način priprave.
→ "Nastavitvene možnosti za jedi", Stran 20
- ✓ Na zaslonu se prikažejo nastavitve za jed.
5. Po potrebi spremenite nastavitve.
Glede na jed lahko spremenite samo določene nastavitve.
→ "Nastavitvene možnosti za jedi", Stran 20
6. Da se prikažejo podatki, npr. o priboru in višini vstavljanja, pritisnite ⓘ"Info".
7. Z ^{start}/_{stop} vklopite delovanje.
✓ Aparat se začne segreti in trajanje se odšteva.
✓ Pri delovanju s senzorjem za peko se trajanje ne prikaže. Na zaslonu so prikazane nastavitvene vrednosti in čas, ki je pretekel od začetka delovanja. Če je aparat povezan z Home Connect, se prikaže predvideni preostali čas.
→ "Napoved preostalega časa delovanja", Stran 21
- ✓ Ko je jed pripravljena, se oglasi zvočni signal. Aparat se preneha segreti.
8. Ko trajanje poteče:
 - Po potrebi lahko izberete dodatne nastavitve in znova vklopite delovanje.

- Ko je jed pripravljena, z  izklopite aparat.

14.5 Funkcija samodejnega izklopa

Funkcija samodejnega izklopa  pri jedeh vam omogoča sproščeno peko in pečenje.

Ko je delovanje končano, se aparat samodejno preneha segreti.

Da dosežete najboljši rezultat priprave, vzemite jed iz pečice, ko se delovanje konča.

15 Priljubljeni programi

Za priljubljene programe lahko nastavitve shranite in jih ponovno uporabite.

Opomba: Glede na tip aparata / programsko opremo aparata boste morali to funkcijo morda najprej naložiti na svoj aparat. Informacije najdete v aplikaciji Home Connect.

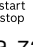
15.1 Shranjevanje med priljubljene programe

Med priljubljene programe lahko shranite do 30 različnih načinov delovanja.

1. Ko nastavite način delovanja, poleg imena načina delovanja zgoraj na zaslonu pritisnite ☆.
2. Po potrebi spremenite ime priljubljenega programa s tipkovnico na zaslonu.
3. Pritisnite "Prevzemi".

15.2 Izbira priljubljenega programa

Če ste shranili priljubljene programe, jih lahko uporabite za nastavitve delovanja.

1. V meniju pritisnite "Priljubljeni programi".
 2. Pritisnite na zeleni priljubljeni program.
 3. Po potrebi lahko nastavitve spremenite.
 4. Z  vklopite delovanje.
- ✓ Na zaslonu so prikazane nastavitvene vrednosti.


Opomba:

Upoštevajte napotke za načine delovanja:

-
-
-

15.3 Sprememba priljubljenih programov

Shranjene priljubljene programe lahko kadar koli spremenite, razvrstite ali izbrišete.

1. V meniju pritisnite "Priljubljeni programi".
2. Pritisnite na zeleni priljubljeni program.
3. Poleg imena priljubljenega programa zgoraj na zaslonu pritisnite .
4. Spremenite nastavitve ali ime priljubljenega programa.
5. Potrdite spremembo.

Razvrstitev priljubljenih programov

1. V meniju pritisnite "Priljubljeni programi".
2. Zeleni priljubljeni program držite in ga povlecite na drugo mesto.

Izbris priljubljenih programov




1. V meniju pritisnite "Priljubljeni programi".
2. Pritisnite na zeleni priljubljeni program.
3. Poleg imena priljubljenega programa zgoraj na zaslonu pritisnite ☆.
4. Potrdite izbris.



16 Otroško varovalo

Zavarujte aparat, da ga otroci ne bodo nehote vklopili ali spremenili nastavitve.

16.1 Aktiviranje otroškega varovala

Otroško varovalo lahko aktivirate in deaktivirate pri vklopljenem in izklopljenem aparatu.

1. Ko je aparat vklopljen, v prikazu stanja prej pritisnite .
 2. Da aktivirate otroško varovalo, za pribl. 4 sekunde pritisnite .
- ✓ Na zaslonu se prikaže potrditev.
 - ✓ Upravljalno polje je zaklenjeno. Aparat lahko izklopite samo z .

- ✓ Ko je aparat vklopljen, sveti . Ko je aparat izklopljen,  ne sveti.

16.2 Deaktiviranje otroškega varovala

Otroško varovalo lahko kadar koli deaktivirate.

1. Pritisnite na poljubno mesto na zaslonu.
 2. Da deaktivirate otroško varovalo, nastavitveni obroč enkrat za cel krog obrnite v smeri urnega kazalca, pri čemer začnete zgoraj, tako da se grafika na obroču v celoti obarva.
- ✓ Na zaslonu se prikaže potrditev.

17 Osnovne nastavitve

Osnovne nastavitve aparata lahko prilagodite svojim potrebam.

17.1 Pregled osnovnih nastavitvev

Tukaj najdete pregled osnovnih funkcij in tovarniških nastavitvev. Osnovne nastavitve so odvisne od opreme vašega aparata.

Več informacij o posameznih osnovnih nastavitvah lahko prikažete na zaslonu z ⓘ"Info".

Osnovne nastavitve	Izbira
Jezik	Glejte izbiro na aparatu.
Home Connect	Povezava in daljinsko upravljanje pečice z mobilno napravo. → "Home Connect", Stran 24
Ura	Ura v obliki 24 h.

Zaslon	Izbira
Svetlost	▪ Stopnje 1 ¹ , 2, 3, 4 in 5
Prikaz pripravljenosti	▪ Vključeno, časovno omejeno ▪ Izključeno ¹
Ura	▪ Digitalno ¹ ▪ Analogno
Poravnava	▪ Vodoravna in navpična poravnava zaslona.

¹ Tovarniška nastavitvev (se lahko razlikuje glede na tip aparata)

Zvok	Izbira
Zvok tipk	▪ Vključeno ¹ ▪ Izključeno
Jakost zvoka	▪ Stopnje 1, 2, 3 ¹ , 4 in 5
Zvočni signal	▪ Zelo kratko trajanje ▪ Kratko trajanje ▪ Srednje dolgo trajanje ¹ ▪ Dolgo trajanje

¹ Tovarniška nastavitvev (se lahko razlikuje glede na tip aparata)

Nastavitve aparata	Izbira
Čas zamika izklopa ventilatorja	▪ Minimalno ▪ Priporočljivo ¹ ▪ Dolgo ▪ Zelo dolgo
Izvlačni sistem	▪ Naknadno nameščeno (pri dvojnem in trojnem izvleku) ▪ Ni naknadno nameščeno (pri ogrojdih in enojnem izvleku) ¹

¹ Tovarniška nastavitvev (se lahko razlikuje glede na tip aparata)

Nastavitve aparata	Izbira
Osvetlitev	▪ Med pripravo in pri odpiranju vrat ¹ ▪ Samo pri odpiranju vrat ▪ Vedno izključeno
Trdota vode	▪ 4 (zelo trda) ¹ ▪ 3 (trda) ▪ 2 (srednja) ▪ 1 (mehka) ▪ 0 (zmehčana)

¹ Tovarniška nastavitvev (se lahko razlikuje glede na tip aparata)

Nastavitvev po želji	Izbira
Logotip znamke	▪ Prikaži ¹ ▪ Ne prikaži
Delovanje po vklopu	▪ Glavni meni ¹ ▪ Načini gretja ▪ Jedi ▪ Priljubljeni programi
Pretečeni čas priprave	▪ Prikaži ¹ ▪ Ne prikaži
Jedi	▪ Vse ¹ ▪ Brez svinjine ▪ Samo košer
Regionalne jedi	▪ Vse ¹ ▪ Evropske jedi ▪ Jedi na angleški način
Otroška varnostna ključavnica	▪ Samo zapora tipk ¹ ▪ Zaklepanje vrat + zapora tipk ▪ Deaktivirano
Samodejno hitro segrevanje	▪ Vključeno ¹ ▪ Izključeno



¹ Tovarniška nastavitvev (se lahko razlikuje glede na tip aparata)

Tovarniške nastavitve	Izbira
Tovarniške nastavitve	▪ Obnovi

Info	Prikaz
Informacije o aparatu	Prikaz tehničnih informacij o aparatu.

17.2 Sprememba osnovnih nastavitvev



1. V meniju pritisnite "Osnovne nastavitve".
 2. Pritisnite na zeleno področje osnovnih nastavitvev.
 3. Pritisnite na zeleno osnovno nastavitvev.
 4. Pritisnite na zeleno izbiro osnovne nastavitvev.
- ✓ Sprememba se pri večini osnovnih nastavitvev neposredno prevzame.
5. Da spremenite še druge osnovne nastavitve, se z < pomaknite nazaj in izberite drugo osnovno nastavitvev.

6. Da zaprete osnovne nastavitve, se z  pomaknite nazaj v meni ali z  izklopite aparat.
✓ Spremembe so shranjene.

Opomba: Po izpadu električnega toka se vaše spremembe osnovnih nastavitvev ohranijo.

17.3 Nastavitev ure

1. V meniju pritisnite "Osnovne nastavitve".
2. Pritisnite "Ura".

3. Da nastavite uro, pritisnite na prikaz ur ali prikaz minut.
✓ Izbrana vrednost je označena modro.
4. Z nastavitvenim obročem nastavite uro.
– Minute se prikazujejo v korakih po 5 minut. Da nastavite uro na minuto natančno, 1 do 2 sekundi držite ustrezno območje na nastavitvenem obroču. Minute se prikazujejo s pikami. Z nastavitvenim obročem nastavite minute.
5. Da zaprete osnovne nastavitve, se z  pomaknite nazaj v meni ali z  izklopite aparat.
✓ Ura je shranjena.

18 Home Connect

Ta aparat je možno priklopiti na internetno omrežje. Svoj aparat povežite z mobilno končno napravo, da boste lahko upravljali funkcije prek aplikacije Home Connect, prilagajali osnovne nastavitve ali nadzorovali trenutno stanje delovanja.

Storitve Home Connect niso na voljo v vsaki državi. Razpoložljivost funkcije Home Connect je odvisna od razpoložljivosti storitev Home Connect v vaši državi. Informacije so vam na voljo na: www.home-connect.com. Aplikacija Home Connect vas vodi skozi celotni postopek prijave. Da izvedete nastavitve, sledite navodilom v aplikaciji Home Connect.

Nasveti

- Upoštevajte priloženo dokumentacijo Home Connect.
- Upoštevajte tudi napotke v aplikaciji Home Connect.

Opombe

- Upoštevajte varnostne napotke v teh navodilih za uporabo in zagotovite, da bodo upoštevani tudi, ko aparat upravljate prek aplikacije Home Connect.
→ "Varnost", *Stran 2*
- Upravljanje na aparatu ima vedno prednost. V tem času upravljanje prek aplikacije Home Connect ni mogoče.
- Ko je aparat povezan in v stanju pripravljenosti, porabi največ 2 W.

18.1 Nastavitev Home Connect

Zahteve

- Aparat je priključen na električno omrežje in vključen.
- Imate mobilno napravo s trenutno različico operacijskega sistema iOS ali Android, npr. pametni telefon.
- Mobilna naprava in aparat se nahajata v dosegu signala WLAN vašega domačega omrežja.

1. Prenesite aplikacijo Home Connect.



2. Odprite aplikacijo Home Connect in skenirajte naslednjo QR kodo.



3. Sledite navodilom v aplikaciji Home Connect.

18.2 Nastavitve Home Connect

V osnovnih nastavitvah aparata lahko za Home Connect prilagodite nastavitve in omrežne nastavitve. Nastavitve, ki se prikažejo na zaslonu, so odvisne od tega, ali je Home Connect nastavljen in ali je aparat povezan z domačim omrežjem.

Osnovna nastavitve	Možne nastavitve	Pojasnilo
Pomočnik Home Connect	Vklop pomočnika Prekinitev povezave	S pomočnikom Home Connect lahko aparat povežete z aplikacijo Home Connect. Opomba: Ko prvič uporabite pomočnika Home Connect, je na voljo samo nastavev "Vklop pomočnika".

Osnovna nastavitve	Možne nastavitve	Pojasnilo
WiFi	Vklopljeno Izklopljeno	Z WiFi lahko izklopite povezavo vašega aparata z omrežjem. Ko je povezava uspešno vzpostavljena, lahko deaktivirate WiFi in pri tem ne izgubite svojih podrobnih podatkov. Ko znova aktivirate WiFi, se aparat samodejno poveže. Opomba: Ko je aparat priključen na omrežje in je v stanju pripravljenosti, porabi največ 2 W.
Stanje krmiljenja na daljavo	Nadzor Ročni daljinski zagon Stalni daljinski zagon	Ko je aktiviran nadzor, lahko v aplikaciji prikažete samo stanje delovanja aparata. Pri ročnem daljinskem zagonu morate vsakokrat ročno aktivirati daljinski zagon, preden lahko prek aplikacije vklopite aparat. Če v 15 minutah po aktivaciji daljinskega zagona ali po koncu delovanja odprete vrata aparata, se daljinski zagon deaktivira. Pri trajnem daljinskem zagonu lahko aparat kadar koli vklopite in upravljate na daljavo. Če aparat večkrat upravljate na daljavo, je smiselno, da nastavite trajni daljinski zagon.

18.3 Upravljanje aparata z aplikacijo Home Connect

Z aplikacijo Home Connect lahko aparat nastavljate in vklopite na daljavo.

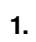
OPOZORILO – Nevarnost požara!

Vnetljivi predmeti, shranjeni v notranjosti pečice, se lahko vnamejo.

- ▶ Vnetljivih predmetov nikoli ne shranjujte v notranjosti pečice.
- ▶ Če se iz pečice kadi, morate izklopiti aparat ali potegniti vtič iz vtičnice in pustiti vrata zaprta, da zadušite morebitne plamene.

Zahteve

- Aparat je vklopljen.
- Aparat je povezan z domačim omrežjem in z aplikacijo Home Connect.
- Da lahko aparat nastavljate prek aplikacije, mora biti v osnovni nastavitvi Stanje daljinskega upravljanja izbran ročni ali trajni daljinski zagon.

1. Za aktiviranje daljinskega zagona pritisnite .
2. Izberite nastavitve v aplikaciji Home Connect in jo pošljite aparatu.

Opombe

- Če v 15 minutah po aktivaciji daljinskega zagona ali po koncu delovanja odprete vrata aparata, se ročni daljinski zagon deaktivira.
- Če vklopite delovanje pečice na aparatu, se vklop na daljavo samodejno aktivira. Nastavitve lahko spreminjate prek aplikacije Home Connect ali vklopite nov program.

18.4 Posodobitev programske opreme

S funkcijo Posodobitev programske opreme se programska oprema vašega aparata posodobi, npr. optimizacija, odprava napak, varnostne posodobitve. Pogoj za to je, da ste registriran uporabnik Home Connect, da ste aplikacijo naložili na svojo mobilno napravo in da ste povezani s strežnikom Home Connect. Takoj ko je posodobitev programske opreme na voljo, vas aplikacija Home Connect o tem obvesti in prek aplikacije lahko zaženete posodobitev programske opreme. Po uspešnem prenosu lahko prek aplikaci-

je Home Connect zaženete namestitev, če se nahajate v domačem omrežju WLAN (WiFi). Po uspešni namestitvi vas aplikacija Home Connect o tem obvesti.

Opombe

- Med prenosom lahko aparat še naprej uporabljate. Odvisno od osebnih nastavitvev v aplikaciji lahko prenos programske opreme poteka tudi samodejno.
- V primeru varnostne posodobitve priporočamo, da namestitev opravite čimprej.
- Namestitev traja nekaj minut. Med namestitvijo aparata ne morete uporabljati.

18.5 Daljinska diagnoza

Pooblaščen servis lahko z daljinsko diagnostiko dostopa do vašega aparata, če jim sporočite, da si to želite, če je vaš aparat povezan s strežnikom Home Connect in če je daljinska diagnostika v državi, v kateri uporabljate aparat, na voljo.

Nasvet: Več informacij in podatke o razpoložljivosti daljinske diagnostike v vaši državi najdete na strani za servis/pomoč na lokalni spletni strani: www.home-connect.com.

18.6 Varstvo podatkov

Upoštevajte napotke glede varstva podatkov. Pri prvi povezavi vašega aparata z domačim omrežjem, ki je povezano z internetom, aparat strežniku Home Connect posreduje naslednje kategorije podatkov (prva registracija):

- Enoznačna označitev aparata (sestavljena iz ključev aparata in naslova MAC vgrajenega komunikacijskega modula Wi-Fi).
- Varnostni certifikat komunikacijskega modula Wi-Fi (za informacijsko tehnično zaščito povezave).
- Aktualna verzija programske in strojne opreme vašega aparata.
- Status morebiti predhodno izvedene ponastavitve tovarniških nastavitvev.

Ta prva registracija pripravi koriščenje funkcij Home Connect in je potrebna šele v trenutku, v katerem želite prvič koristiti funkcije Home Connect.

Opomba: Upoštevajte, da se lahko funkcije Home Connect uporabljajo le v povezavi z aplikacijo Home Connect. Informacije o varstvu podatkov lahko preverite v aplikaciji Home Connect.

19 Čiščenje in nega

Da bo vaš aparat dolgo časa brezhibno deloval, ga skrbno čistite in negujte.

19.1 Čistila

Da ne poškodujete različnih površin aparata, ne uporabljajte neprimernih čistil.

⚠ OPOZORILO – Nevarnost električnega udara!

Vdirajoča vlaga lahko povzroči električni udar.

- ▶ Za čiščenje aparata ne uporabljajte parnega čistilnika ali visokotlačnega čistilnika.

POZOR!

Neprimerna čistila poškodujejo površine aparata.

- ▶ Ne uporabljajte agresivnih ali abrazivnih čistil.

- ▶ Ne uporabljajte močnih alkoholnih čistil.
- ▶ Ne uporabljajte trdih čistilnih blazinic ali gobic.
- ▶ Ne uporabljajte posebnih čistil za toplo čiščenje.

Čistilo za pečice v vroči pečici poškoduje emajl.

- ▶ Čistila za pečice nikoli ne uporabite v topli pečici.
- ▶ Pred naslednjim segrevanjem odstranite vse ostanke iz notranjosti pečice in z vrat aparata.

Če mešate različna čistila, lahko med njimi nastane kemična reakcija.

- ▶ Čistil ne mešajte.
- ▶ Ostanke čistil popolnoma odstranite.

Sol, ki se nahaja v novih gobastih krpah, lahko poškoduje površine.

- ▶ Nove gobaste krpe pred uporabo temeljito izperite.

Primerna čistila

Za različne površine aparata uporabljajte samo primerna čistila.

Upoštevajte navodila za čiščenje aparata.

→ "Čiščenje aparata", Stran 27

Sprednja plošča aparata

Površina	Primerna čistila	Opombe
Nerjaveče jeklo	<ul style="list-style-type: none"> ▪ Vročna milnica ▪ Posebna sredstva za nego nerjavečega jekla za tople površine 	Da preprečite korozijo, s površin iz nerjavečega jekla takoj odstranite madeže vodnega kamna, maščobe, škroba in beljakovin. Na tanko nanesite čistilo za nerjaveče jeklo.
Plastika ali lakirane površine npr. upravljalno polje	<ul style="list-style-type: none"> ▪ Vročna milnica 	Ne uporabljajte čistila ali strgala za steklo. Da preprečite madeže, ki jih ni več mogoče odstraniti, takoj obrišite sredstvo za odstranjevanje vodnega kamna, ki pride v stik s površinami.

Vrata aparata

Območje	Primerna čistila	Opombe
Stekla vrat	<ul style="list-style-type: none"> ▪ Vročna milnica ▪ Čistilo za pečice 	Ne uporabljajte čistila za steklo ali gobice iz jeklene volne. Nasvet: Odstranite stekla vrat, da jih temeljito očistite. → "Vrata aparata", Stran 30
Notranji okvir vrat iz nerjavečega jekla	<ul style="list-style-type: none"> ▪ Čistilo za nerjaveče jeklo 	Obarvanja lahko odstranite s čistilom za nerjaveče jeklo. Ne uporabljajte negovalnih sredstev za nerjaveče jeklo.
Ročaj vrat	<ul style="list-style-type: none"> ▪ Vročna milnica 	Da preprečite madeže, ki jih ni več mogoče odstraniti, takoj obrišite sredstvo za odstranjevanje vodnega kamna, ki pride v stik s površinami.
Tesnilo vrat	<ul style="list-style-type: none"> ▪ Vročna milnica 	Ne odstranite in ne drgnite.

Notranjost pečice

Območje	Primerna čistila	Opombe
Emajlirane površine	<ul style="list-style-type: none"> ▪ Vroča milnica ▪ Voda s kisom ▪ Čistilo za pečice 	<p>Trdovratno umazanijo namočite in uporabite ščetko ali gobico iz jeklene volne.</p> <p>Po čiščenju pustite vrata aparata odprta, da se pečica posuši.</p> <p>Opombe</p> <ul style="list-style-type: none"> ▪ Najbolje je, da uporabite funkcijo čiščenja. ▪ Emajl se pri zelo visoki temperaturi zapeče, zato se barva nekoliko spremeni. Ne vpliva na delovanje aparata. ▪ Robov tankih pekačev ni mogoče v celoti emajlirati in lahko ostanejo surovi. To ne vpliva na protikorozijsko zaščito. ▪ Zaradi ostankov živil na emajliranih površinah nastane bela obloga. Obloga ne škoduje zdravju. Ne vpliva na delovanje aparata. Oblogo lahko odstranite s citronsko kislino.
Ogrodje	<ul style="list-style-type: none"> ▪ Vroča milnica 	<p>Trdovratno umazanijo namočite in uporabite ščetko ali gobico iz jeklene volne.</p> <p>Opomba: Odstranite ogrodje, da ga temeljito očistite. → "Ogrodje", Stran 33</p>
Izvelčni sistem	<ul style="list-style-type: none"> ▪ Vroča milnica 	<p>Pri trdovratni umazaniji uporabite ščetko.</p> <p>Da ne odstranite maziva z izvlečnih vodil, jih očistite, ko so vstavljeni.</p> <p>Ne pomivajte v pomivalnem stroju.</p> <p>Opomba: Odstranite izvlečni sistem, da ga temeljito očistite. → "Ogrodje", Stran 33</p>
Pribor	<ul style="list-style-type: none"> ▪ Vroča milnica ▪ Čistilo za pečice 	<p>Trdovratno umazanijo namočite in uporabite ščetko ali gobico iz jeklene volne.</p> <p>Emajlirani pribor je primeren za pomivanje v pomivalnem stroju.</p>
Rezervoar za vodo	<ul style="list-style-type: none"> ▪ Vroča milnica 	<p>Da po čiščenju odstranite ostanke čistila, površine temeljito izperite s čisto vodo.</p> <p>Da se rezervoar za vodo po čiščenju posuši, pustite pokrov odprt. Tesnilo v pokrovu osušite.</p> <p>Ne pomivajte v pomivalnem stroju.</p>
Termometer za peko	<ul style="list-style-type: none"> ▪ Vroča milnica 	<p>Pri trdovratni umazaniji uporabite ščetko.</p> <p>Ne pomivajte v pomivalnem stroju.</p>

19.2 Čiščenje aparata

Da preprečite poškodbe aparata, ga čistite le tako, kot je navedeno, in s primernimi čistili.

⚠ OPOZORILO – Nevarnost opeklin!

Aparat in njegovi dostopni deli se med uporabo segrejejo.

- ▶ Pazite, da se ne dotaknete grelnikov.
- ▶ Otroci, mlajši od 8 let, naj se ne približujejo aparatu.

⚠ OPOZORILO – Nevarnost požara!

Ostanki hrane, masti in sokov od pečenja se lahko vnamejo.


- ▶ Pred uporabo odstranite grobo umazanijo iz notranjosti pečice, z grelnih elementov in s pribora.

Zahteva: Upoštevajte napotke glede čištil.

→ "Čistila", Stran 26

1. Aparat očistite z vročo milnico in krpo za pomivanje.
 - Za nekatere površine lahko uporabite alternativna čistila.
 - "Primerna čistila", Stran 26
2. Osušite z mehko krpo.

20 Funkcija čiščenja "Piroliza activeClean"

S funkcijo čiščenja "Piroliza activeClean"  se pečica skoraj samostojno očisti.

Notranjost pečice vsaka 2 do 3 mesece očistite s funkcijo čiščenja. Po potrebi lahko funkcijo čiščenja uporabite pogosteje. Za funkcijo čiščenja je potrebnih pribl. 3,6–4,7 kilovatnih ur.

20.1 Priprava aparata na funkcijo čiščenja

Da bo rezultat čiščenja dober in da preprečite poškodbe, aparat skrbno pripravite.

⚠ OPOZORILO – Nevarnost požara!

Vnetljivi predmeti, shranjeni v notranjosti pečice, se lahko vnamejo.

- ▶ Vnetljivih predmetov nikoli ne shranjujte v notranjosti pečice.
- ▶ Če se iz pečice kadi, morate izklopiti aparat ali potegniti vtič iz vtičnice in pustiti vrata zaprta, da zadušite morebitne plamene.

Razsuti ostanki jedi, maščoba in sok od pečenke se med čiščenjem lahko vnamejo.

- ▶ Pred vsakim zagonom funkcije čiščenja odstranite grobo umazanijo iz notranjosti pečice.
- ▶ Pribora nikoli ne čistite skupaj s pečico.

Med čiščenjem je aparat na zunanji strani zelo vroč.

- ▶ Na ročaj vrat nikoli ne obešajte vnetljivih predmetov, npr. kuhinjskih krp.
- ▶ Sprednja stran aparata naj bo prosta.
- ▶ Otrokom ne dovolite v bližino.

Če je tesnilo vrat poškodovano, okoli vrat uhaja veliko toplote.

- ▶ Tesnila ne drgnite in ga ne odstranite.
- ▶ Nikoli ne uporabljajte aparata s poškodovanim tesnilom ali brez tesnila.

1. Rezervoar za vodo vzemite iz aparata.
2. Odstranite pribor in posodo iz notranjosti pečice. Hkrati lahko čistite ogrodje in izvleke.
3. Odstranite grobo umazanijo iz notranjosti pečice in z ogrodja.
4. Notranjo stran vrat aparata in robove pečice v predelu tesnila očistite z milnico in mehko krpo. Tesnila vrat ne odstranjujte in ga ne drgnite. Trdovratno umazanijo na notranjem steklu vrat odstranite s čistilom za pečice.
5. Vzemite predmete iz pečice. Notranjost pečice mora biti prazna, z izjemo ogrodja.

20.2 Nastavitev funkcije čiščenja

Med delovanjem funkcije čiščenja zračite kuhinjo.

⚠ OPOZORILO – Nevarnost ogroženosti zdravja!

Pri funkciji čiščenja se notranjost pečice segreje na zelo visoko temperaturo, tako da ostanki od pečenja, peke na žaru in peke zgorijo. Pri tem se sproščajo hlapi, ki lahko dražijo sluznico.

- ▶ Med funkcijo čiščenja izdatno zračite kuhinjo.
- ▶ Ne zadržujte se dolgo v prostoru.
- ▶ Otrokom in domačim živalim ne dovolite v bližino.

⚠ OPOZORILO – Nevarnost opeklin!

Notranjost pečice se med funkcijo čiščenja zelo segreje.


- ▶ Nikdar ne odpirajte vrat aparata.
- ▶ Počakajte, da se aparat ohladi.
- ▶ Otrokom ne dovolite v bližino.

⚠ Med funkcijo čiščenja se aparat na zunanji strani močno segreje.

- ▶ Nikoli se ne dotikajte vrat aparata.
- ▶ Počakajte, da se aparat ohladi.
- ▶ Otrokom ne dovolite v bližino.

Opomba: Luč v pečici med funkcijo čiščenja ne sveti.

Zahteva: → "Priprava aparata na funkcijo čiščenja", Stran 28.




1. V meniju pritisnite "Čiščenje".
2. Pritisnite  "Piroliza activeClean".
3. Z nastavitvenim obročem nastavite stopnjo čiščenja.

Stopnja čiščenja	Intenzivnost čiščenja	Trajanje v urah
1	Nizka	Pribl. 2:15
2	Visoka	Pribl. 2:30

Trajanja ni mogoče spremeniti.

Čas, ob katerem naj se delovanje zaključi, lahko zamaknete.

→ "Nastavitev konca", Stran 15

4. Pritisnite .
- ✓ Na zaslonu se prikaže obvestilo o potrebnih pripravah za funkcijo čiščenja.
5. Potrdite obvestilo.
- ✓ Funkcija čiščenja se zažene in trajanje se odšteva.
- ✓ Za vašo varnost se nad določeno temperaturo v pečici vrata aparata zaklenejo. Na zaslonu se prikaže .
- ✓ Ko je funkcija čiščenja zaključena, se oglasi zvočni signal. Na zaslonu se prikaže obvestilo, da je delovanje končano.
6. Z  izklopite aparat.
7. → "Po končani funkciji čiščenja pripravite aparat za uporabo", Stran 28.

Prekinitev funkcije čiščenja

Po vklopu funkcije čiščenja ne morete več zaustaviti ali spremeniti.

- ▶ Da prekinete funkcijo čiščenja, z  izklopite aparat.


20.3 Po končani funkciji čiščenja pripravite aparat za uporabo

1. Počakajte, da se aparat ohladi.
2. Z vlažno krpo obrišite ostanke pepela v notranjosti pečice, na ogrodju in v predelu vrat aparata.
3. Izvleke večkrat izvlecite in jih potisnite nazaj. Med funkcijo čiščenja se izvleki lahko razbarvajo. Sprememba barve ne vpliva na delovanja aparata.
4. Bele obloge odstranite s citronsko kislino.

Opomba: Bele obloge na emajliranih površinah lahko nastanejo zaradi pregrobo umazanije. Ti ostanki živil ne škodujejo zdravju. Obloge ne ovirajo delovanja aparata.

Opomba: Med funkcijo čiščenja se okvir na notranji strani vrat aparata ali drugi deli iz nerjavečega jekla obarvajo. Sprememba barve ne vpliva na delovanja aparata. Barvne madeže lahko odstranite s čistilom za nerjaveče jeklo.

21 Pomoč pri čiščenju

Pomoč pri čiščenju  je hitra alternativa za občasno čiščenje notranjosti pečice. Funkcija pomoči pri čiščenju zmehča umazanijo z izparevanjem milnice. Nato umazanijo lažje odstranite.

21.1 Nastavitev pomoči pri čiščenju

OPOZORILO – Nevarnost oparin!

Zaradi vode v vroči notranjosti pečice lahko nastane vroča vodna para.

► Nikoli ne nalivajte vode v vročo notranjost pečice.

Opomba: Luč v pečici med funkcijo pomoči pri čiščenju ne sveti.

Zahteva: Notranjost pečice je popolnoma hladna.

1. Pribor vzemite iz pečice.


2. **POZOR!**

Destilirana voda v notranjosti pečice povzroči korozijo.

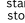
► Ne uporabljajte destilirane vode.

0,4 l vode dodajte kapljico pomivalnega sredstva in mešanico zlijte na sredino dna pečice.

3. V meniju pritisnite "Čiščenje".

4. Pritisnite  "Pomoč pri čiščenju".

Trajanja ni mogoče spremeniti.

5. Pritisnite .

✓ Na zaslonu se prikaže obvestilo o potrebnih pripravah za funkcijo pomoči pri čiščenju.

6. Potrdite obvestilo.

✓ Funkcija pomoči pri čiščenju se zažene in trajanje se odšteva.

✓ Ko je funkcija pomoči pri čiščenju zaključena, se oglasi zvočni signal. Na zaslonu se prikaže obvestilo, da je delovanje končano.

7. Z  izklopite aparat.

8. → "Čiščenje pečice po uporabi funkcije pomoči pri čiščenju", Stran 29.

21.2 Čiščenje pečice po uporabi funkcije pomoči pri čiščenju

POZOR!

Če je v notranjosti pečice dalj časa vlaga, lahko nastane korozija.

► Po uporabi funkcije pomoči pri čiščenju obrišite notranjost pečice in počakajte, da se popolnoma posuši.

1. Počakajte, da se aparat ohladi.

2. Ostanek vode v notranjosti pečice pobrišite z vpojno gobasto krpo.

3. Gladke emajlirane površine v notranjosti pečice očistite s krpo za pomivanje ali z mehko ščetko. Trdovratne ostanke odstranite z gobico iz jeklene volne.


4. Robove iz vodnega kamna odstranite s krpo, namočeno v kis, in izperite s čisto vodo.

5. Notranjost pečice osušite z mehko krpo.

6. Da se notranjost pečice popolnoma posuši, vrata pečice pribl. 1 uro pustite odprta ali uporabite funkcijo sušenja.

→ "Nastavitev sušenja", Stran 30

22 Odstranjevanje vodnega kamna

Da bo aparat brezhibno deloval, morate redno odstranjevati vodni kamen .

Kako pogosto morate odstraniti vodni kamen, je odvisno od opravljenih postopkov priprave s paro in od trdote vode. Aparat vam pokaže, ko je na voljo le še 5 postopkov delovanja s paro ali manj. Če ne opravite postopka odstranjevanja vodnega kamna, delovanja s paro ne morete več nastaviti.

Odstranjevanje vodnega kamna poteka v več korakih in traja pribl. 70–95 minut:

- Odstranjevanje vodnega kamna (pribl. 55–70 minut)
- Prvo izpiranje (pribl. 8–12 minut)
- Drugo izpiranje (pribl. 8–12 minut)

Iz higienskih razlogov morate postopek odstranjevanja vodnega kamna opraviti v celoti.

Če prekinete postopek odstranjevanja vodnega kamna, ne morete več nastaviti delovanja. Da bo aparat spet pripravljen za uporabo, izvedite 2 postopka izpiranja.

22.1 Priprava na odstranjevanje vodnega kamna

POZOR!

Čas delovanja med odstranjevanjem vodnega kamna je prilagojen tekočim sredstvom za odstranjevanje vodnega kamna, ki jih priporočamo. Druga sredstva za odstranjevanje vodnega kamna lahko poškodujejo aparat.

► Za odstranjevanje vodnega kamna uporabljajte izključno tekoča sredstva za odstranjevanje vodnega kamna, ki jih priporočamo.

Če tekočina za odstranjevanje vodnega kamna pride v stik z upravljalnim poljem ali drugimi občutljivimi površinami, se te poškodujejo.

► Raztopino za odstranjevanje vodnega kamna takoj odstranite z vodo.

1. Zmešajte raztopino za odstranjevanje vodnega kamna:

- 200 ml tekočega sredstva za odstranjevanje vodnega kamna
- 400 ml vode

2. Odprite upravljalno ploščo.


3. Odstranite rezervoar za vodo in ga napolnite z raztopino za odstranjevanje vodnega kamna.


4. Vstavite rezervoar za vodo, napolnjen z raztopino za odstranjevanje vodnega kamna.

5. Zaprite upravljalno ploščo.

22.2 Nastavitev odstranjevanja vodnega kamna

Zahteva: → "Priprava na odstranjevanje vodnega kamna", Stran 29

1. V meniju pritisnite "Čiščenje".
 2. Pritisnite  "Odstranjevanje vodnega kamna". Trajanja ni mogoče spremeniti.
 3. Pritisnite ^{start}_{stop}.
- ✓ Na zaslonu se prikaže obvestilo o potrebnih predpripravah za funkcijo odstranjevanja vodnega kamna.
 - 4. Potrdite obvestilo.
 - ✓ Odstranjevanje vodnega kamna se zažene in trajanje se odšteva.

- ✓ Ko je prvi del odstranjevanja vodnega kamna zaključen, se oglasi zvočni signal. Aparat vas dvakrat pozove, da izvedete izpiranje.
- 5. Da izperete aparat, za vsako izpiranje:
 - Odprite upravljalno ploščo in odstranite rezervoar za vodo.
 - Rezervoar za vodo temeljito izperite in ga napolnite z vodo.
 - Vstavite rezervoar za vodo in zaprite upravljalno ploščo.
- ✓ Ko je postopek izpiranja končan, se oglasi zvočni signal.
- 6. Ko je drugo izpiranje končano:
 - Izpraznite rezervoar za vodo in ga osušite.
→ "Praznjenje rezervoarja za vodo", Stran 17
 - Z  izklopite aparat.

23 Sušenje

Po delovanju s paro in po uporabi funkcije za pomoč pri čiščenju obrišite notranjost pečice, da v njej ne bi ostala vlaga.

POZOR!

Če je med delovanjem aparata pri temperaturi nad 120 °C na dnu pečice voda, se emajl poškoduje.

- ▶ Če je na dnu pečice voda, ne zaženite delovanja.
- ▶ Pred delovanjem obrišite vodo z dna pečice.

23.1 Sušenje notranjosti pečice


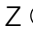
Lahko počakate, da se notranjost pečice posuši, ali uporabite funkcijo sušenja.

1. Počakajte, da se aparat ohladi.
2. Odstranite umazanijo iz notranjosti pečice.
3. Pobrišite vodo v notranjosti pečice.
4. Osušite notranjost pečice.
 - Da se notranjost pečice posuši, vrata pečice 1 uro pustite odprta.

- Da uporabite funkcijo sušenja, nastavite "Funkcija sušenja".
→ "Nastavitev sušenja", Stran 30

Nastavitev sušenja

Zahteva: → "Sušenje notranjosti pečice", Stran 30

1. V meniju pritisnite "Čiščenje".
 2. Pritisnite  "Funkcija sušenja". Trajanja ni mogoče spremeniti.
 3. Pritisnite ^{start}_{stop}.
- ✓ Na zaslonu se prikaže obvestilo o potrebnih predpripravah za sušenje.
 - 4. Potrdite obvestilo.
 - ✓ Sušenje se zažene in trajanje se odšteva.
 - ✓ Ko je sušenje končano, se oglasi zvočni signal. Na zaslonu se prikaže obvestilo, da je delovanje končano.
 - 5. Z  izklopite aparat.
 - 6. Da popolnoma osušite notranjost pečice, vrata pečice 1 do 2 minuti pustite odprta.

24 Vrata aparata

Da temeljito očistite vrata aparata, lahko vrata aparata razstavite.

Opomba:

Dodatne informacije:

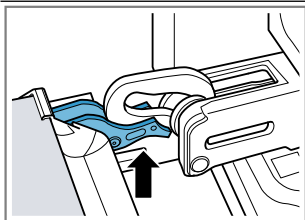


24.1 Odstranjevanje vrat aparata

Opomba: Ročaji vrat se pri različnih tipih aparata razlikujejo.

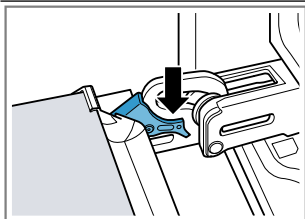
1. Popolnoma odprite vrata aparata
→ "Odstranjevanje stekel vrat", Stran 31.
2. Odprite zaporna vzvoda na levem in desnem tečaju.

Zaporni vzvod odprt



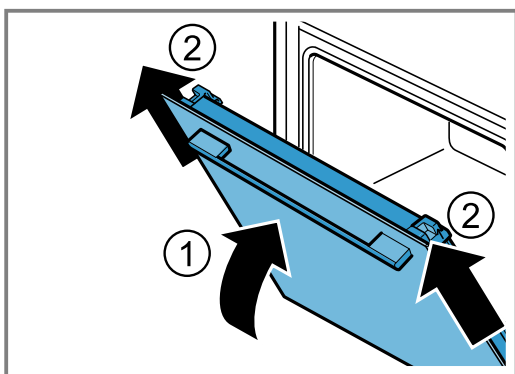
Tečaj je zavarovan in se ne more zapreti.

Zaporni vzvod zaprt



Vrata aparata so zavarovana in jih ni mogoče sneti.

- ✓ Zaporna vzvoda sta odprta. Tečaja sta zavarovana in se ne moreta zapreti.
- 3. Vrata aparata zaprite do prislonā ①. Z obema rokama primite vrata na levi in desni strani ter jih izvlecite navzgor ②.

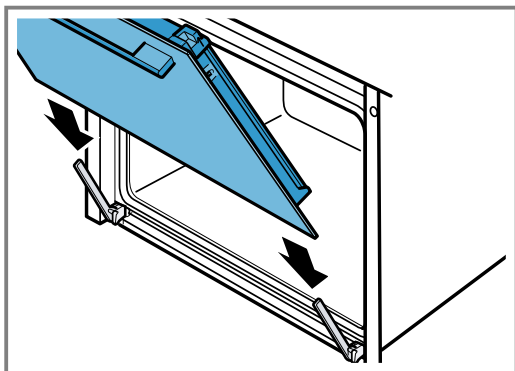


- 4. Vrata aparata previdno položite na ravno površino.

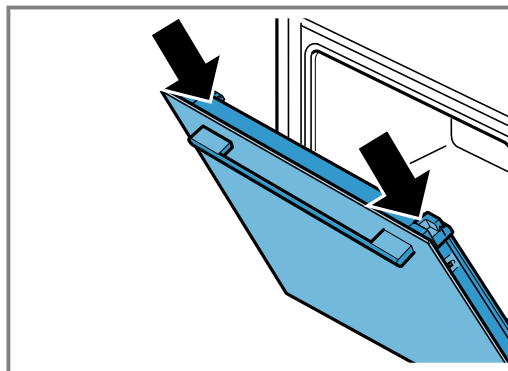
24.2 Namestitev vrat aparata

1. Opomba:

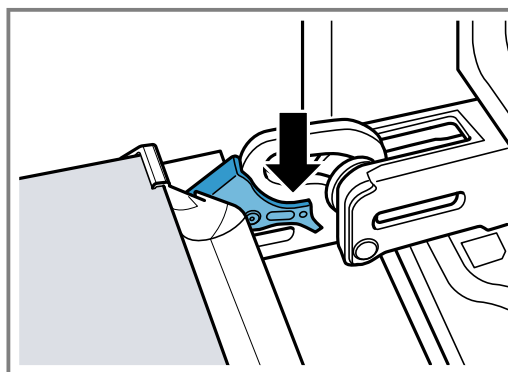
Pazite, da boste vrata aparata brez upora potisnili na oba tečaja.



- 2. Z obema rokama potisnite vrata aparata do prislonā.



- 3. Popolnoma odprite vrata aparata.
- 4. Zaprite zaporna vzvoda na levem in desnem tečaju.



- ✓ Zaporna vzvoda sta zaprta. Vrata aparata so zavarovana in jih ni mogoče sneti.
- 5. Zaprite vrata aparata.

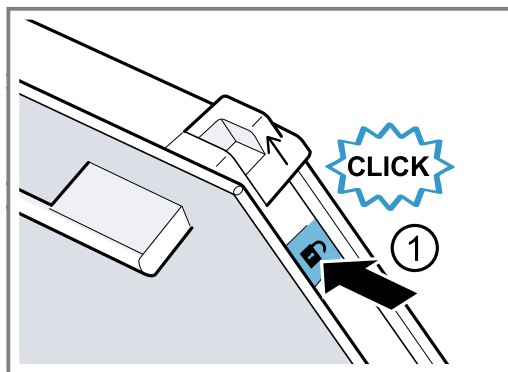
24.3 Odstranjevanje stekel vrat

⚠ OPOZORILO – Nevarnost poškodb!

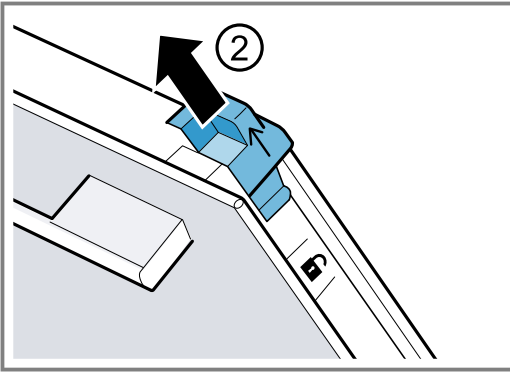
Tečaji vrat aparata se pri odpiranju in zapiranju premikajo, zato se lahko priščipnete.

- ▶ Ne dotikajte se predela s tečaji.
- Sestavni deli v vratih aparata imajo lahko ostre robove.
- ▶ Nosite zaščitne rokavice.

1. Popolnoma odprite vrata aparata.
2. Odprite zaporna vzvoda na levem in desnem tečaju
- ✓ Zaporna vzvoda sta odprta. Tečaja sta zavarovana in se ne moreta zapreti.
3. Vrata aparata zaprite do prislonā.
4. Pritisnite na levo in desno pritiskno ploskev ①, da se slišno zaskoči.

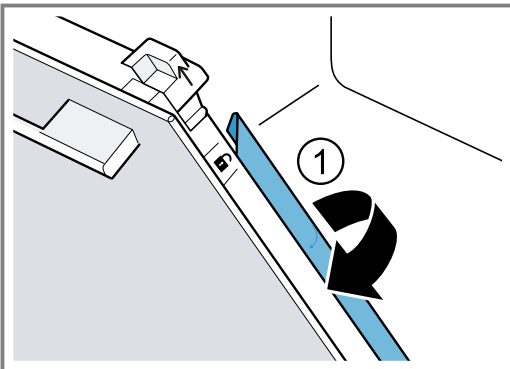


5. Drsna pokrovčka potisnite navzgor v smeri puščice ②.



6. Notranje steklo izvlecite poševno navzgor in ga previdno položite na ravno površino.

7. Levo in desno kovinsko letev odprite v smeri puščice ①.

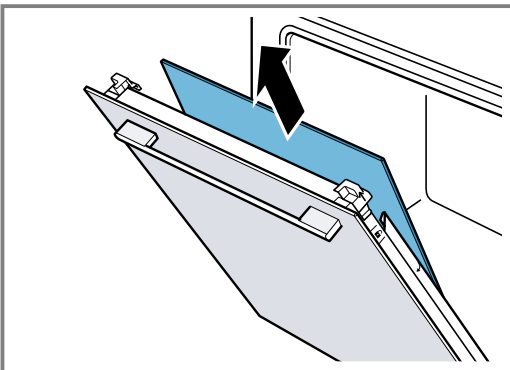


8. **POZOR!**

Čiščenje stekel vrat v pomivalnem stroju povzroča poškodbe.

- Stekel vrat ne čistite v pomivalnem stroju.

Prvo in drugo vmesno steklo izvlecite poševno navzgor in ju previdno položite na ravno površino.



9. **⚠ OPOZORILO – Nevarnost poškodb!**

Opraskano steklo na vratih aparata lahko počí.

- Za čiščenje stekla na vratih pečice ne uporabljajte grobih abrazivnih čistil ali ostrih kovinskih strgal, ker se površina lahko opraska.

Demontirana stekla vrat z obeh strani očistite s čistilom za steklo in mehko krpo.

10. Očistite vrata aparata.

11. **Opomba:** Med funkcijo čiščenja se okvir na notranji strani vrat aparata ali drugi deli iz nerjavečega jekla obarvajo. Sprememba barve ne vpliva na delovanja aparata. Barvne madeže lahko odstranite s čistilom za nerjaveče jeklo.

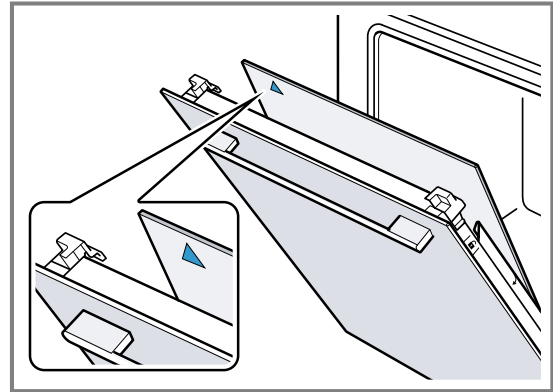
Osušite stekla vrat in jih ponovno namestite.

→ "Montaža stekel vrat", Stran 32

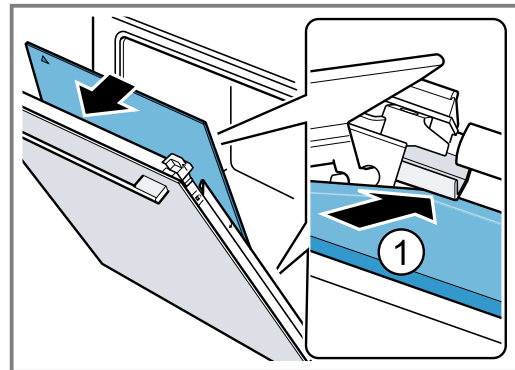
24.4 Montaža stekel vrat

Opomba:

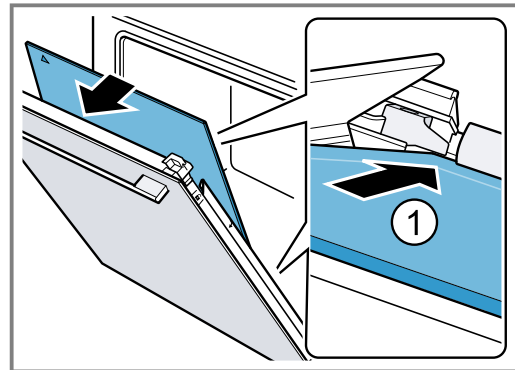
Pri vmesnih steklih pazite, da je puščica levo zgoraj.



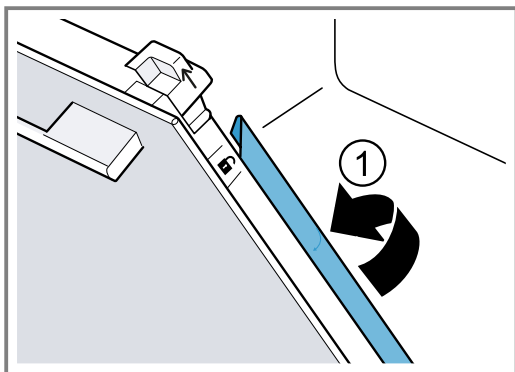
1. Prvo vmesno steklo vstavite v spodnje držalo ① in ga zgoraj prislonite.



2. **Opomba:** Vmesno steklo se samodejno namesti v pravi položaj, tako da se distančnik zasuka. Drugo vmesno steklo vstavite v srednje držalo ① in ga zgoraj prislonite.

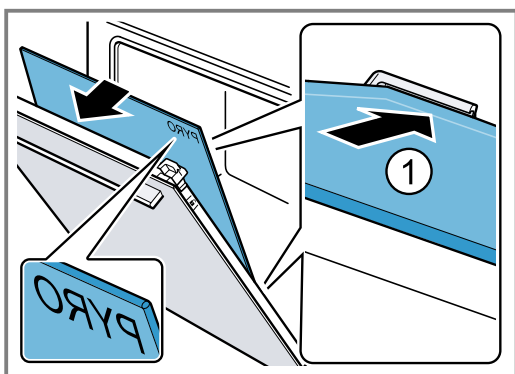


3. Zaprite kovinski letvi na levi in desni strani ①.

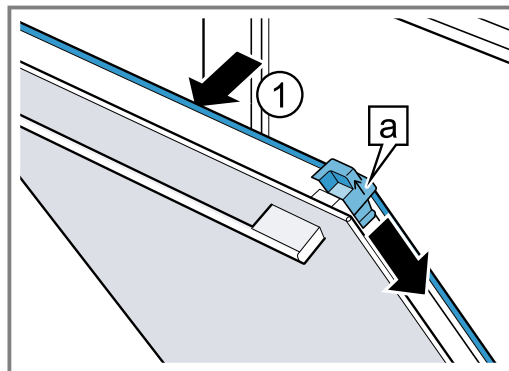


4. **Opomba:** Napis „Pyro“ mora biti viden zgoraj, tako kot je prikazano na sliki.

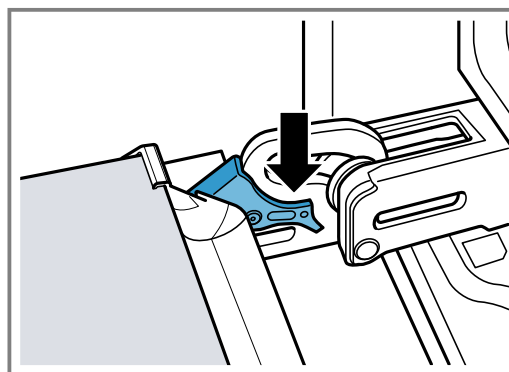
Vmesno steklo spodaj vstavite v držalo ① in ga zgoraj pristonite.



5. Zgoraj pritisnite na notranje steklo ①. Drсна pokrovčka [a] potisnite navzdol v smeri puščice.



6. Popolnoma odprite vrata aparata.
7. Zaprite zaporna vzvoda na levem in desnem tečajju



8. Zaprite vrata aparata.

Opomba: Pečico uporabite šele, ko so stekla vrat pravilno nameščena.

25 Ogrodje

Za temeljito čiščenje ogrodja in notranosti pečice ali za menjavo lahko ogrodje odstranite.

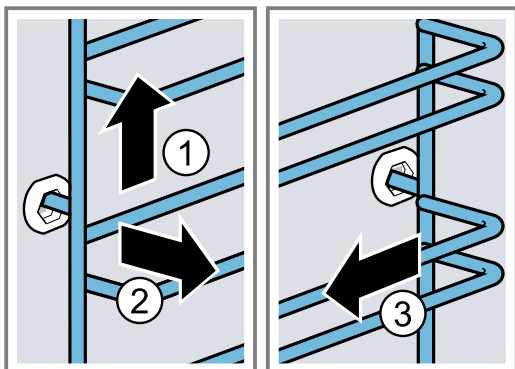
25.1 Odstranjevanje ogrodja

⚠ OPOZORILO – Nevarnost opeklin!

Ogrodje se močno segreje

- ▶ Nikoli se ne dotikajte vročega ogrodja.
- ▶ Vedno počakajte, da se aparat ohladi.
- ▶ Otrokom ne dovolite v bližino.

1. Ogrodje spredaj nekoliko privzdignite ① in ga odstranite ②.
2. Ogrodje potegnite naprej ③ in ga odstranite.



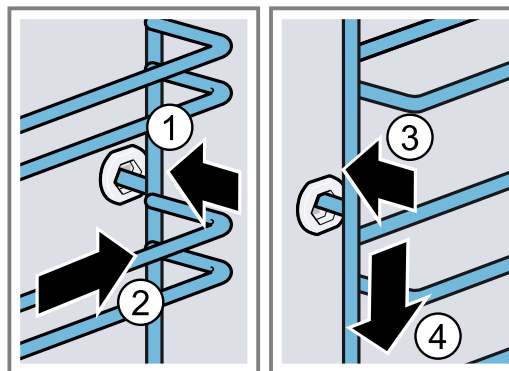
3. Očistite ogrodje.

25.2 Namestitev ogrodja

Opombe

- Ogrodje se prilega le na desno ali levo stran.
- Pri obeh ogrodjih pazite na to, da so ukrivljene palice spredaj.

1. Ogrodje vstavite na sredino v zadnjo pušo ①, da se ogrodje dotika stene notranosti pečice, in ga potisnite nazaj ②.
2. Ogrodje vstavite v sprednjo pušo ③, da se ogrodje dotika stene notranosti pečice, in ga potisnite navzdol ④.



25.3 Odstranjevanje izvlečnega vodila

⚠ OPOZORILO – Nevarnost opeklin!

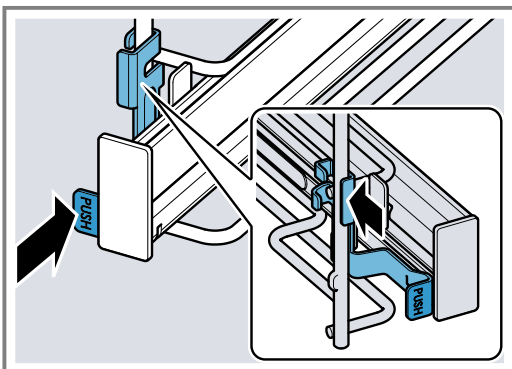
Ogradje se močno segreje

- ▶ Nikoli se ne dotikajte vročega ogradja.
- ▶ Vedno počakajte, da se aparat ohladi.
- ▶ Otrokom ne dovolite v bližino.

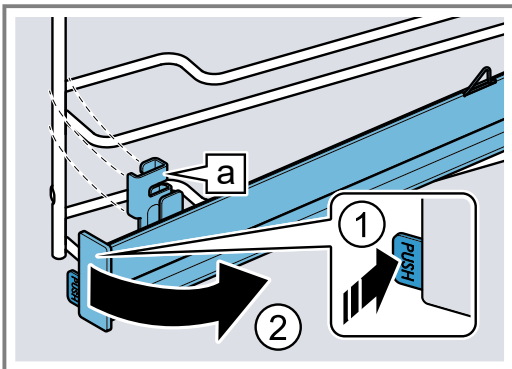
Opombe

- Glede na tip aparata morate pri aparatih z ogradjem in izvlečnimi vodili spremeniti osnovne nastavitve za teleskopske izvleke.
→ "Osnovne nastavitve", Stran 23
- Izvlečna vodila lahko po potrebi namestite na katero koli raven.
- Po potrebi lahko izvlečna vodila namestite na vse ravni.

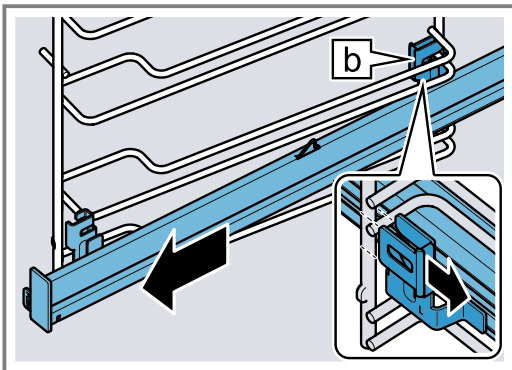
1. Ob strani vodila pritisnite **PUSH** in potisnite vodilo nazaj.



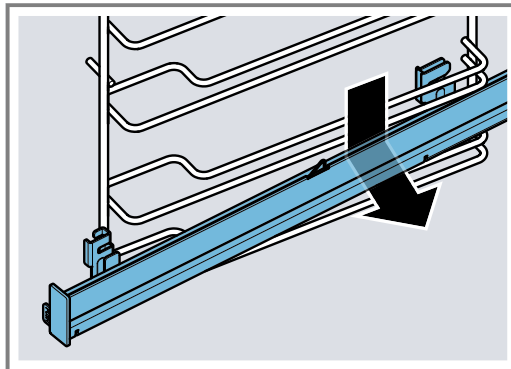
2. Držite **PUSH** ① in vodilo obrnite navzven ②, da se sprednje držalo a sname.



3. Vodilo izvlecite naprej.



4. Odstranite izvlečno vodilo.



5. Očistite izvlečno vodilo.

Opomba:

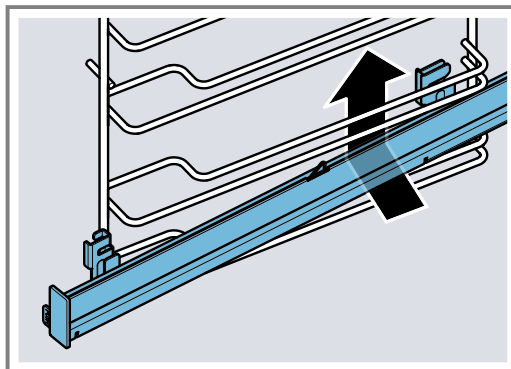
Dodatne informacije:



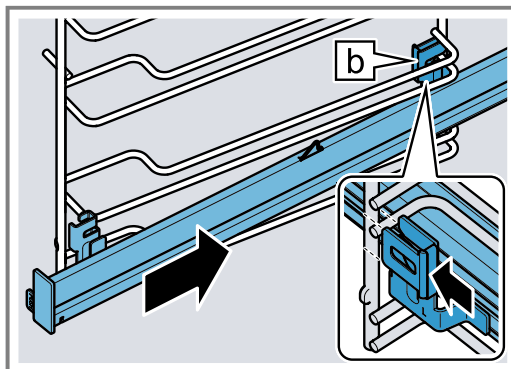
25.4 Nameščanje izvlečnega vodila

Opomba: Izvlečna vodila se prilegajo le na desno ali levo stran. Pri nameščanju vodil bodite pozorni, da jih bo mogoče izvleči naprej.

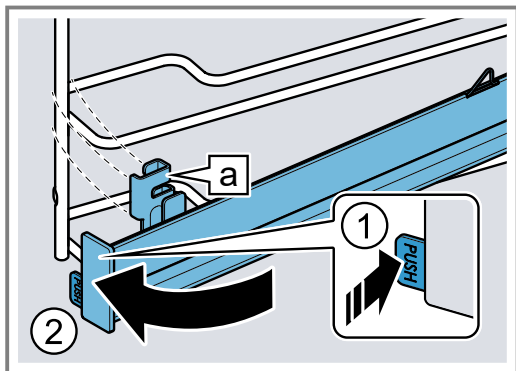
1. Izvlečno vodilo z zadnjim držalom b od spodaj vstavite za obe vodilni palici na zeleni višini vstavljanja in ga držite vodoravno.



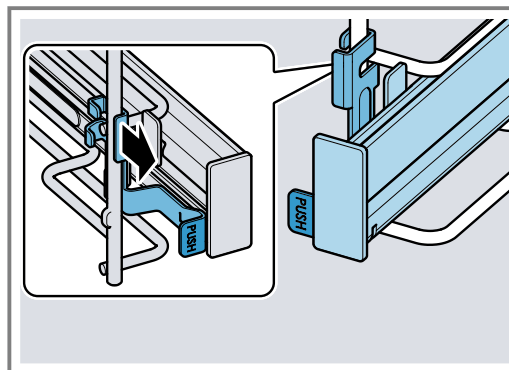
2. Vodilo ob vodilnih palicah potiskajte nazaj in obe vodili namestite na spodnjo palico. Pri tem naj zadnje držalo b objame navpično palico.



3. Držite **PUSH** ① in izvlečno vodilo obrnite navznoter ②, da namestite držalo **a** v spodnjo palico.



4. Izpustite **PUSH**.



- ✓ Držalo se zaskoči.
5. Izvlečno vodilo izvlecite do prislona in ga znova vstavite.

Opomba:

Dodatne informacije:



26 Odpravljanje motenj

Manjše motnje na aparatu lahko odpravite sami. Preverite informacije za odpravljanje motenj, preden se obrnete na pooblaščen servis. Tako se izognete nepotrebним stroškom.

⚠ OPOZORILO – Nevarnost poškodb!

Nestrokovna popravila so nevarna.

- ▶ Popravila stroja sme izvajati le izšolano strokovno osebje.
- ▶ Če je stroj pokvarjen, pokličite storitveni servis za stranke.

⚠ OPOZORILO – Nevarnost električnega udara!


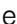
Nestrokovna popravila so nevarna.

- ▶ Popravila aparata sme izvajati samo izšolano strokovno osebje.
- ▶ Za popravilo aparata je dovoljeno uporabljati samo originalne nadomestne dele.
- ▶ Če je omrežni priključni vodnik tega aparata poškodovan, ga mora zamenjati izšolano strokovno osebje.

26.1 Motnje delovanja

Napaka	Vzrok in odprava napak
Aparat ne deluje.	Varovalka v omarici z varovalkami je pregorela. ▶ Preverite varovalko v omarici z varovalkami. Prišlo je do izpada napajanja. ▶ Preverite, ali osvetlitev prostora ali drugi aparati v prostoru delujejo.
	Napaka v elektroniki 1. Aparat za najmanj 30 sekund izključite iz električnega omrežja, tako da izklopite varovalko. 2. Osnovne nastavitve ponastavite na tovarniške nastavitve. → "Osnovne nastavitve", Stran 23
Na zaslonu se prikaže „Slovenščina“.	Prišlo je do izpada napajanja. ▶ Izvedite nastavitve za prvo uporabo aparata. → "Prva uporaba", Stran 12
Delovanje se ne zažene ali se prekine.	Možni so različni vzroki. ▶ Preverite obvestila, ki se prikažejo na zaslonu. → "Prikaz informacij", Stran 13

Napaka	Vzrok in odprava napak
Delovanje se ne zažene ali se prekine.	<p>Motnja v delovanju</p> <ul style="list-style-type: none"> ▶ Pokličite servisno službo. → "Servisna služba", Stran 37
Aparat se ne segreva.	<p>Demonstracijski način je vklopljen.</p> <ol style="list-style-type: none"> 1. Za kratek čas izključite aparat iz električnega omrežja, tako da izklopite varovalko v električni omarici in jo znova vklopite. 2. V roku pribl. 5 minut v osnovnih nastavitvah izklopite demonstracijski način. → "Sprememba osnovnih nastavitvev", Stran 23
Ura se ne prikaže, ko je aparat izključen.	<p>Prišlo je do izpada napajanja.</p> <ul style="list-style-type: none"> ▶ Po izpadu električnega toka enkrat odprite in zaprite vrata aparata. ✓ Aparat opravi preizkus delovanja in je pripravljen za uporabo. <p>Osnovna nastavitvev je bila spremenjena.</p> <ul style="list-style-type: none"> ▶ Spremenite osnovno nastavitvev prikaza ure. → "Osnovne nastavitve", Stran 23
Vrat aparata ni mogoče odpreti.	<p>Vrata aparata so zaklenjena zaradi funkcije čiščenja, na zaslonu sveti .</p> <ul style="list-style-type: none"> ▶ Počakajte, da se aparat ohlaja, dokler  na zaslonu ne ugasne. <p>Vrata aparata so zaklenjena z otroškim varovalom.</p> <ul style="list-style-type: none"> ▶ Z nastavitvenim obročem deaktivirajte otroško varovalo. → "Otroško varovalo", Stran 22 <p>Zaporo lahko izklopite v osnovnih nastavitvah. → "Osnovne nastavitve", Stran 23</p>
Home Connect ne deluje pravilno.	<p>Možni so različni vzroki.</p> <ul style="list-style-type: none"> ▶ Pomaknite se na www.home-connect.com.
Kontrolne plošče ni mogoče odpreti.	<p>Varovalka v omarici z varovalkami je pregorela.</p> <ul style="list-style-type: none"> ▶ Preverite varovalko v omarici z varovalkami. <p>Prišlo je do izpada napajanja.</p> <ul style="list-style-type: none"> ▶ Preverite, ali osvetlitev prostora ali drugi aparati v prostoru delujejo. <p>Motnja v delovanju</p> <ol style="list-style-type: none"> 1. Pokličite pooblaščen servis. → "Servisna služba", Stran 37 2. Če je v rezervoarju za vodo voda, izpraznite rezervoar za vodo: <ul style="list-style-type: none"> - Odprite vrata aparata. - Na desni in levi strani sezite pod kontrolno ploščo. - Kontrolno ploščo počasi izvlecite in jo potisnite navzgor.
Aparat poziva k odstranjevanju vodnega kamna, ne da bi se prej prikazal števec.	<p>Nastavljeno območje trdote vode je prenizko.</p> <ol style="list-style-type: none"> 1. Iz aparata odstranite vodni kamen. 2. Preverite trdoto vode in jo nastavite v osnovnih nastavitvah. → "Osnovne nastavitve", Stran 23
Aparat vas pozove, da vključite izpiranje.	<p>Med odstranjevanjem vodnega kamna je bil dovod elektrike prekinjen ali aparat izklopljen.</p> <ul style="list-style-type: none"> ▶ Izperite aparat.
Na zaslonu se prikaže "Napolnite rezervoar za vodo", čeprav je rezervoar za vodo napolnjen.	<p>Rezervoar za vodo se ni zaskočil.</p> <ul style="list-style-type: none"> ▶ Pravilno vstavite rezervoar za vodo, da se zaskoči v držalo. → "Napolnite rezervoar za vodo", Stran 15 <p>Rezervoar za vodo je padel. Zaradi sunka so se deli v rezervoarju za vodo sneli. Rezervoar za vodo ne tesni.</p> <ul style="list-style-type: none"> ▶ Naročite nov rezervoar za vodo. → "Servisna služba", Stran 37 <p>Motnja v delovanju</p> <ul style="list-style-type: none"> ▶ Ne uporabljajte demineralizirane ali filtrirane vode. <p>Senzor je v okvari.</p> <ul style="list-style-type: none"> ▶ Pokličite servisno službo. → "Servisna služba", Stran 37
Tipke utripajo.	<p>Za kontrolno ploščo se je kondenzirala voda.</p> <p>Ukrep ni potreben. Takoj ko bo kondenzirana voda izhlapela, tipke ne bodo več utripale.</p>
Pri kuhanju v sopari se sliši „plop“.	<p>Vodna para povzroči učinek mraz/toplota pri globoko zamrznjenih jedeh.</p> <p>Ukrep ni potreben.</p>

Napaka	Vzrok in odprava napak
Aparat brni med delovanjem in po izklopu.	Preizkus delovanja črpalke povzroča šume med delovanjem. Ukrep ni potreben.
Osvetlitev notranjosti pečice ne deluje.	Osnovna nastavitvev je bila spremenjena. <ul style="list-style-type: none"> ▶ Spremenite osnovno nastavitvev osvetlitve. → "Osnovne nastavitve", Stran 23 Žarnica LED je v okvari. <ul style="list-style-type: none"> ▶ Pokličite servisno službo. → "Servisna služba", Stran 37
Doseženo je maksimalno trajanje delovanja.	Za preprečitev nehotenega neprekinjenega delovanja se aparat po več urah samodejno preneha segreti, če ne spremenite nastavitvev. Na zaslonu se prikaže opozorilo. Kdaj je doseženo maksimalno trajanje delovanja, je odvisno od nastavitvev za posamezni način delovanja. <ol style="list-style-type: none"> 1. Za nadaljevanje delovanja aparat najprej izklopite z  in ga ponovno vklopite. Ponovno nastavite in vklopite delovanje. 2. Če aparata ne uporabljate, ga izklopite z . Nasvet: Da se aparat ne bi nenamerno izklopil, nastavite trajanje.
Koda napake, sestavljena iz črk in števil, se prikaže na zaslonu, npr. E0111.	Elektronika je zaznala napako. <ol style="list-style-type: none"> 1. Izključite aparat in ga ponovno vključite. ✓ Če je bila motnja trenutna, bo sporočilo izginilo. 2. Če se sporočilo ponovno prikaže, pokličite servisno službo. Natančno navedite sporočilo napake. → "Servisna služba", Stran 37
Rezultat priprave ni zadovoljiv.	Nastavitve so bile neprimerne. Nastavitvene vrednosti, npr. temperatura ali trajanje, so odvisne od recepta, količine in živil. <ul style="list-style-type: none"> ▶ Prihodnjič nastavite nižje ali višje vrednosti. Nasvet: Veliko dodatnih podatkov o pripravi in primernih nastavitvenih vrednostih lahko najdete v aplikaciji Home Connect ali na naši domači strani www.bosch-home.com .

27 Odstranjevanje

27.1 Odstranitev starega aparata v odpad

Okolju prijazna odstranitev v odpad omogoča ponovno uporabo dragocenih surovin.

1. Izvlecite vtič iz omrežnega priključnega vodnika.
2. Prerežite omreži priključni vodnik.
3. Aparat odstranite na okolju prijazen način. Informacije o aktualnih možnostih odstranitve v odpad dobite pri strokovnem prodajalcu kot tudi na občinski ali mestni upravi.



Ta naprava je označena v skladu z evropsko smernico o odpadni električni in elektronski opremi (waste electrical and electronic equipment - WEEE).

V okviru smernice sta določena prevzem in recikliranje starih naprav, ki veljata v celotni Evropski uniji.

28 Servisna služba

Podrobne informacije o garancijskem roku in pogojih v vaši državi dobite na našem pooblaščenem servisu, pri vašem trgovcu ali na naši spletni strani.

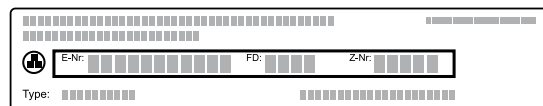
Ko pokličete pooblaščen servis, potrebujete številko izdelka (E-Nr.), proizvodno številko (FD) in števno številko (Z-Nr.) aparata.

Kontaktne podatke servisne službe najdete v priloženem seznamu servisov ali na naši spletni strani.

Ta proizvod vsebuje vire svetlobe razreda energetske učinkovitosti G. Viri svetlobe so na voljo kot nadomestni del, ki ga sme zamenjati le za to izšolano strokovno osebje.

28.1 Številka izdelka (E-Nr.), proizvodna številka (FD) in števna številka (Z-Nr.)

Številko izdelka (E-Nr.), proizvodno številko (FD) in števno številko (Z-Nr.) najdete na tipski tablici aparata. Tipsko ploščico s številkami najdete, če odprete vrata aparata. Pri nekaterih aparatih s funkcijo pare najdete tipsko ploščico za pokrovom.



Da boste svoje podatke o aparatu in telefonsko številko servisne službe hitro našli, si jih zapišite.

Informacije o aparatu se lahko prikažejo tudi v osnovnih nastavitvah.

→ "Osnovne nastavitve", Stran 23

29 Informacije o brezplačni programski opremi in opremi Open Source

Ta izdelek vsebuje sestavne dele, katere so imetniki avtorskih pravic licencirali kot brezplačno programsko opremo ali programsko opremo Open Source. Ustrezne informacije o licenci so shranjene na aparatu. Dostop do ustreznih informacij o licenci je možen tudi prek aplikacije Home Connect: »Profil -> Pravni napotki -> Informacije o licenci«. ¹ Informacije o licenci lahko prenesete s spletne strani blagovne znamke. (Na spletni strani iščite svoj model aparata in druge dokumente.) Alternativno lahko ustrezne informacije pridobite prek ossrequest@bshg.com ali BSH Hausgeräte GmbH, Carl-Wery-Str. 34, D-81739 München.

Na zahtevo vam bodo posredovali izvorno kodo. Svojo zahtevo pošljite na ossrequest@bshg.com ali BSH Hausgeräte GmbH, Carl-Wery-Str. 34, D-81739 München.

Zadeva: „OSSREQUEST“

Zaračunani vam bodo stroški za obdelavo vaše zahteve. Ta ponudba velja tri leta od datuma nakupa oz. vsaj v časovnem obdobju, v katerem nudimo podporo in nadomestne dele za ustrezní aparat.

30 Izjava o skladnosti

S tem podjetje BSH Hausgeräte GmbH izjavlja, da je aparat s funkcijo Home Connect skladen s temeljnimi zahtevami in ostalimi zadevnimi določili direktive 2014/53/EU.

Podrobno izjavo o skladnosti RED najdete na spletnem naslovu www.bosch-home.com na strani vašega aparata med dodatnimi dokumenti.

Pas 2,4 GHz (2400–2483,5 MHz): maks. 100 mW
Pas 5 GHz (5150–5350 MHz + 5470–5725 MHz): maks. 100 mW



	BE	BG	CZ	DK	DE	EE	IE	EL	ES
	FR	HR	IT	CY	LI	LV	LT	LU	HU
	MT	NL	AT	PL	PT	RO	SI	SK	FI
	SE	NO	CH	TR	IS	UK (NI)			

WLAN 5 GHz (Wi-Fi): samo za uporabo v zaprtih prostorih.

AL	BA	MD	ME	MK	RS	UK	UA
----	----	----	----	----	----	----	----

WLAN 5 GHz (Wi-Fi): samo za uporabo v zaprtih prostorih.

31 Tako vam bo uspelo

Tu boste našli ustrezne nastavitve ter najboljši pribor in posodo za različne jedi. Priporočila smo prilagodili prav za vaš aparat.

Nasvet: Veliko dodatnih podatkov o pripravi in primer-
nih nastavitvenih vrednostih lahko najdete v aplikaciji
Home Connect ali na naši domači strani www.bosch-home.com.

31.1 Splošni napotki za pripravo

Upoštevajte naslednje informacije za pripravo vseh jedi.

- Temperatura in trajanje sta odvisna od količine in recepta. Zato so navedena nastavitvena območja. Najprej poskusite z nižjimi vrednostmi.
- Nastavitvene vrednosti veljajo za vstavljanje jedi v hladno pečico. Če želite vseeno predgreti pečico, pribor vstavite v pečico šele, ko se ta segreje.
- Iz notranjosti pečice odstranite pribor, ki ga ne uporabljate.

¹ Odvisno od opreme aparata

Nasvet

Pri nekaterih jedeh lahko uporabite funkcijo zračenja "Crisp Finish". Funkcija zračenja "Crisp Finish" močneje odvaja vlago iz notranjosti pečice. Ta način priprave priporočamo za živila z veliko vlage, npr.

- za pripravo na več ravneh
- za pecivo s sočno oblogo
- za pecivo iz beljakov
- če želite bolj hrustljivo jed

Priporočamo, da pri pripravi bolj hrustljivih jedi to funkcijo vklopite v drugi polovici časa priprave.

31.2 Napotki za peko

- Za peko kolačev, peciva ali kruha so najprimernejši temni kovinski modeli.
- Za narastke in gratinirane jedi uporabite široko, plitvo posodo. V ozki, visoki posodi traja priprava jedi dlje, jedi pa na zgornji strani postanejo temnejše.
- Silikonski modeli za peko niso primerni.
- Če narastke pripravljate neposredno v univerzalnem pekaču, ga vstavite na raven 2.
- Nastavitvene vrednosti za kruh veljajo tako za testo na pekaču kakor za testo v globokem štirikotnem modelu.

POZOR!

Ko je v vroči notranjosti pečice voda, nastane vodna para. Sprememba temperature lahko povzroči poškodbe.

- ▶ Nikoli ne nalivajte vode v vročo notranjost pečice.
- ▶ Na dno notranjosti pečice nikoli ne postavljajte posode z vodo.

Višine za vstavljanje pribora

Če uporabljate način gretja 4D-vroč zrak, lahko izbirate med višinami vstavljanja 1, 2, 3 in 4. Najboljši rezultat dosežete, če uporabite naslednje višine vstavljanja.

Peka na eni ravni	Višina
Visoko pecivo/model na rešetki	2
Nizko pecivo/plitvi pekač	3

Peka na več ravneh	Višina
2 ravni	
▪ Univerzalni pekač	3
▪ Plitvi pekač	1
2 ravni	
▪ 2 rešetki z modeli	3
	1
3 ravni	
▪ Plitvi pekač	5
▪ Univerzalni pekač	3
▪ Plitvi pekač	1
4 ravni	
▪ 4 rešetke s papirjem za peko	5
	3
	2
	1

Uporabite način gretja 4D-vroč zrak.

Opomba: Peciva, ki ste jih na pekačih ali v modelih vstavili istočasno, mogoče ne bodo pripravljena ob istem času.

31.3 Napotki za pripravo za pečenje, dušenje in peko na žaru

- Vrednosti v priporočenih nastavitvah veljajo za živila iz hladilnika in za nenadevano perutnino, pripravljeno za peko.
- Perutnino položite na posodo s prsno stranjo ali s stranjo s kožo navzdol.
- Pečenko, meso za peko na žaru ali celo ribo obrnite po pribl. $\frac{1}{2}$ do $\frac{2}{3}$ navedenega časa.
- S termometrom za peko lahko pečete zelo natančno. Upoštevajte pomembne informacije o pravilni uporabi.

Pečenje na rešetki

Na rešetki se jed z vseh strani posebno hrustljivo za-peče. Pečete lahko na primer veliko perutnino ali več kosov hkrati.

- Pecite podobno težke in podobno debele kose. Kosi za peko na žaru enakomerno porjavijo in ostanejo sočni.
- Živila položite neposredno na rešetko.
- Da prestrežete tekočino, ki kaplja z jedi, na navedeno raven vstavite univerzalni pekač z vstavljenjo rešetko.
- Glede na velikost in vrsto jedi v univerzalni pekač nalijte do $\frac{1}{2}$ litra vode.
Iz prestreženega soka lahko naredite omako. Na ta način nastane tudi manj dima, notranjost pečice pa se manj umaže.

Pečenje v posodi

Pri uporabi pokrite posode ostane notranjost pečice čistejša.

Splošne informacije o pečenju v posodi

- Uporabljajte posodo, odporno na vročino in primerno za uporabo v pečici.
- Posodo postavite na rešetko.
- Najprimernejša je steklena posoda.
- Upoštevajte navodila proizvajalca posode za pečenje.

Pečenje v odkriti posodi

- Uporabite visok pekač.
- Če nimate ustrezne posode, lahko uporabite univerzalni pekač.

Pečenje v pokriti posodi

- Uporabite ustrezno pokrovko, ki se dobro prilega posodi.
- Ko pečete meso, mora biti med živilom in pokrovom najmanj 3 cm prostora. Meso lahko nabrekne.

⚠ OPOZORILO – Nevarnost oparin!

Pri odpiranju posode po pripravi lahko iz nje uhaja zelo vroča para. Para je glede na temperaturo lahko nevidna.

- ▶ Pokrovko privzdignite tako, da vroča para uhaja stran od telesa.
- ▶ Otrokom ne dovolite v bližino.

Peka na žaru

Na žaru pecite jedi, ki morajo biti hrustljave.

POZOR!

Kisla živila lahko poškodujejo rešetko

- ▶ Kislih živil, npr. sadja ali mesa za žar, začinenega s kislom marinado, ne polagajte neposredno na rešetko.

Žar z ventilatorjem je kot nalašč za pripravo cele perutnine in rib ter mesa, npr. pečenke s skorjo.

Opozorilo za osebe, alergične na nikelj

V redkih primerih lahko nikelj v sledih prehaja v živila.

- Na žaru pecite podobno težke in podobno debele kose. Kosi za peko na žaru enakomerno porjavijo in ostanejo sočni.
- Kose za peko na žaru položite neposredno na rešetko.
- Da prestrežete tekočino, ki kaplja z jedi, pod rešetko vstavite univerzalni pekač, ki naj bo najmanj eno ravno nižje.

Opombe

- Žar se izmenično vklaplja in izklaplja. To je običajno. Interval je odvisen od nastavljene stopnje žara.
- Pri peki na žaru lahko nastane dim.

31.4 Napotki za pripravo pripravljenih jedi

- Rezultat priprave jedi je zelo močno odvisen od živil. Predhodna porjavelost in neenakomernosti so lahko na živilih prisotne že pred pripravo.
- Ne uporabljajte močno poledenelih globoko zamrznjenih izdelkov. Odstranite led z jedi.
- Gotove jedi vzemite iz embalaže.
- Če gotovo jed pogrevate ali pripravljate v posodi, naj bo ta odporna na vročino.
- Jedi v kosih, kot so žemljice in krompirjevi izdelki, enakomerno in ravno razporedite po priboru. Med posameznimi kosi naj bo dovolj prostora.
- Upoštevajte navodila proizvajalca na embalaži.

31.5 Izbira jedi

Priporočene nastavitve za številne jedi, razvrščene po kategorijah jedi.

Priporočene nastavitve za različne jedi

Jed	Pribor/posoda	Višina	Način gre-tja → <i>Stran 9</i>	Temperatura v °C/stopnja žara	Stopnja pare/"Crisp Finish"	Trajanje v min.
Kolač iz umešanega testa, fin	Model za venec ali Globok štirikotni model	2		150-170	-	60-80
Kolač iz umešanega testa, 2 ravni	Model za venec ali Globok štirikotni model	3+1		140-160	-	60-80
Sadna ali skutina torta z dnom iz krhkega testa	Model z odstranljivim robom Ø 26 cm	2		160-180	-	70-90
Biskvitna torta, 6 jajc	Model z odstranljivim robom Ø 28 cm	2		150-160	-	50-60
Biskvitna torta, 6 jajc	Model z odstranljivim robom Ø 28 cm	2		1. 150-160 2. 150-160	1 izklopljeno	1. 10 2. 25-35
Kolač iz krhkega testa s sočnim nadevom	Univerzalni pekač	3		160-180	⇒ Vklapljen	55-75
Kolač iz kvašenega testa s sočnim nadevom	Univerzalni pekač	3		180-190	⇒ Vklapljen	30-40
Biskvitna rolada	Plitvi pekač	3		180-200 ¹	1	10-15
Mafini	Pekač za mafine	3		170-190	-	15-20
Drobno pecivo iz kvašenega testa	Plitvi pekač	3		160-180	2	25-35
Piškot	Plitvi pekač	3		140-160	-	15-30
Piškot, 2 ravni	Univerzalni pekač + Plitvi pekač	3+1		140-160	-	15-30

¹ Aparat predgrejte.

² Jed obrnite po 2/3 skupnega trajanja priprave.

Jed	Pribor/posoda	Višina	Način gre- tja → <i>Stran 9</i>	Temperatura v °C/stopnja žara	Stopnja pare/"Crisp Finish"	Trajanje v min.
Piškoti, 3 ravni	2x Plitvi pekač + Univerzalni pekač	5+3+1		140-160	-	15-30
Kruh, 750 g	Univerzalni pekač ali Globok štirikotni model	2		1. 210-220 2. 180-190	3 ⇒ Vkloplj eno	1. 10-15 2. 25-35
Kruh, 1500 g	Univerzalni pekač ali Globok štirikotni model	2		1. 210-220 2. 180-190	3 ⇒ Vkloplj eno	1. 10-15 2. 45-55
Kruh, 1500 g	Univerzalni pekač ali Globok štirikotni model	2		200-210	-	35-45
Nekvašen kruh	Univerzalni pekač	3		220-230	3	20-30
Žemljice, sveže	Plitvi pekač	3		200-220	2	20-30
Pica, sveža, na pekaču	Plitvi pekač	3		200-220	⇒ Vkloplj eno	25-35
Pica, sveža, na pekaču, 2 ravni	Univerzalni pekač + Plitvi pekač	3+1		180-190	⇒ Vkloplj eno	35-45
Pica, sveža, tanko testo, v modelu za pico	Pekač za pico	2		220-230	-	20-30
Kiš	Model za kiš s te- mnim premazom	1		200-210	-	40-50
Alzaška plamenjača	Univerzalni pekač	3		280-300 ¹	-	10-18
Narastek, pikanten, kuha- ne sestavine	Model za narastke	2		150-170	2	40-50
Gratiniran krompir, suro- ve sestavine, višina 4 cm	Model za narastke	2		160-190	-	50-70
Piščanec, 1,3 kg, nena- devan	Rešetka	2		200-220	-	60-70
Piščanec, 1,3 kg, nena- devan	Rešetka	2		190-210	2	50-60
Manjši kosi piščanca, po 250 g	Rešetka	3		200-220	2	30-45
Gos, nenadevana, 3 kg	Rešetka	2		160-180	-	120-150
Gos, nenadevana, 3 kg	Rešetka	2	1. 2. 3.	1. 130-140 2. 150-160 3. 170-180	2 2 izkloplje- no	1. 110-120 2. 20-30 3. 30-40
Svinjska pečenka brez kože, npr. vratovina, 1,5 kg	Odkrita posoda	2		180-190	-	110-130
Svinjska pečenka brez kože, npr. vratovina, 1,5 kg	Odkrita posoda	2		190-200	-	120-140
Svinjska pečenka s kožo, npr. pleče, 2 kg	Odkrita posoda	2	1. 2. 3.	1. 100 2. 170-180 3. 200-210	3 1 ⇒ Vkloplj eno	1. 25-30 2. 70-90 3. 20-30

¹ Aparat predgrejte.² Jed obrnite po 2/3 skupnega trajanja priprave.

Jed	Pribor/posoda	Višina	Način gretja → <i>Stran 9</i>	Temperatura v °C/stopnja žara	Stopnja pare/"Crisp Finish"	Trajanje v min.
Goveji file, srednje pečen, 1 kg	Rešetka	2		210-220	-	40-50
Goveji file, srednje pečen, 1 kg	Odkrita posoda	2		190-200	1	50-60
Goveja dušena pečenka, 1,5 kg	Pokrita posoda	2		200-220	-	130-160
Goveja dušena pečenka, 1,5 kg	Pokrita posoda	2		200-220	-	140-160
Rostbif, srednje pečen, 1,5 kg	Rešetka	2		220-230	-	60-70
Rostbif, srednje pečen, 1,5 kg	Odkrita posoda	2		190-200	1	65-80
Hamburger, debelina 3-4 cm	Rešetka	4		3	-	25-30 ²
Jagnječje stegno brez kosti, srednje pečeno, 1,5 kg	Odkrita posoda	2		170-190	-	50-80
Jagnječje stegno brez kosti, srednje pečeno, 1,5 kg	Odkrita posoda	2		170-180	1	80-90
Riba, pečena, cela, 300 g, npr. postrv	Univerzalni pekač	2		1. 170-180 2. 160-170	1 izklopljeno	1. 15-20 2. 5-10

¹ Aparat predgrejte.

² Jed obrnite po 2/3 skupnega trajanja priprave.

Sladica

Priprava jogurta

1. Pribor in ogrodje vzemite iz pečice.
2. Na kuhalni plošči segrejte 1 liter mleka (3,5 % maščobe) na 90 °C in pustite, da se ohladi na 40 °C. Pri trajnem mleku zadošča, da ga segrejete na 40 °C.
3. V mleko vmešajte 150 g jogurta iz hladilnika.

4. Z zmesjo napolnite majhne posode, npr. skodelice ali kozarce.
5. Posodice pokrijte s folijo, npr. s folijo za živila.
6. Posodice postavite na dno pečice.
7. Aparat nastavite v skladu s priporočenimi nastavitvami.
8. Po pripravi naj jogurt najmanj 12 ur počiva v hladilniku.

Priporočene nastavitve za sladice, kompot

Jed	Pribor/posoda	Višina	Način gretja → <i>Stran 9</i>	Temperatura v °C	Stopnja pare/"Crisp Finish"	Trajanje v min.
Jogurt	Modelčki za oblikovanje porcij	Dno notranjosti pečice		35-40	-	300-360

31.6 Posebni načini priprave in drugi načini uporabe

Informacije in priporočene nastavitve za posebne načine priprave in druge načine uporabe, npr. počasno peko.

Počasna peka

Počasna priprava boljših kosov pri nizki temperaturi, npr. mehkih kosov govedine, teletine, svinjine, jagnjetine ali perutnine.

Počasna peka perutnine ali mesa

Opomba: Zakasnitev vklopa s časom konca priprave pri načinu gretja Počasna peka ni mogoča.

Zahteva: Notranjost pečice je hladna.

1. Uporabljajte sveže in higiensko neoporečno meso brez kosti.
2. Posodo postavite na rešetko na raven 2 v notranjosti pečice.
3. Notranjost pečice in posodo predgrevalite pribl. 15 minut.
4. Na kuhališču pri zelo visoki temperaturi močno popecite meso na vseh straneh.

5. Meso nato takoj položite na predogreto posodo v notranjost pečice.
Da bo temperatura v notranjosti pečice enakomerna, naj bodo vrata pečice med počasno peko zaprta.

Nasveti za počasno peko

Tu najdete nasvete za uspešno pripravo jedi s počasno peko.

Želja	Nasvet
Želite počasno speči račja prsa.	<ul style="list-style-type: none"> ▪ Račja prsa hladna položite v ponev. ▪ Najprej popecite stran s kožo. ▪ Počasi pecite račja prsa. ▪ Po počasni peki račja prsa pecite na žaru še 3 do 5 minut, da postanejo hrustljava.
Počasi pečeno meso postrezite čim toplejše.	<ul style="list-style-type: none"> ▪ Ogrejte servirne krožnike. ▪ Omake postrezite vroče.

Priporočene nastavitve za počasno peko

Jed	Pribor/posoda	Višina	Trajanje peke v min.	Način gretja → <i>Stran 9</i>	Temperatura v °C	Stopnja pare/"Crisp Finish"	Trajanje v min.
Račja prsa, roza, po 300 g	Odkrita posoda	2	6-8		90 ¹	-	45-60
Svinjski file, cel	Odkrita posoda	2	4-6		80 ¹	-	45-70
Goveji file, 1 kg	Odkrita posoda	2	4-6		80 ¹	-	90-120
Telečji medaljoni, debelina 4 cm	Odkrita posoda	2	4		80 ¹	-	30-50
Jagnječji hrbet, očiščen, po 200 g	Odkrita posoda	2	4		80 ¹	-	30-45

¹ Aparat predgrejte.

Air Fry

Z Air Fry pripravite hrustljave jedi z malo maščobe. Air Fry je posebno primeren za jedi, ki jih običajno cvrete v olju.

Napotki za pripravo z Air Fry

Upoštevajte naslednje informacije, kadar pripravljate jedi z Air Fry.

- Priprava z Air Fry je mogoča samo na eni ravni.
- S priborom za Air Fry bodo jedi bolj hrustljave. Če pribor za Air Fry ni standardno priložen aparatu, lahko pribor za Air Fry kupite kot dodatni pribor.
- Pečice ne predgrejte.
- Ne uporabljajte papirja za peko. Zrak mora krožiti po notranjosti pečice.

- Globoko zamrznjenih jedi ne odtalite.
- Jedi enakomerno naložite na pribor za Air Fry ali na univerzalni pekač. Po možnosti jedi razporedite po priboru v eni plasti.
- Pribor vstavite v pečico na raven 3. Če uporabljate pribor Air Fry, lahko za zaščito pred umazanijo na raven 1 vstavite prazen univerzalni pekač.
- Hrano po polovici časa priprave obrnite. Pri večji količini hrano obrnite 2-krat.

Nasvet: Hrano solite šele po pripravi. Tako bo hrana bolj hrustljava.

Tudi panirana zelenjava je primerna za pripravo z Air Fry. Da varčujete z maščobo, panirano hrano z razpršilnikom poškopite z oljem. Tako bo nastala hrustljava skorijca z malo maščobe.

Priporočene nastavitve za Air Fry

Jed	Pribor/posoda	Višina	Način gretja → <i>Stran 9</i>	Temperatura v °C	Stopnja pare/"Crisp Finish"	Trajanje v min.
Ocvrt krompirček	Univerzalni pekač	3		180-200	-	15-20
Krompirjevi žepki, polnjeni	Univerzalni pekač	3		180-200	-	15-20
Tanke rezine praženega krompirja	Univerzalni pekač	3		180-200	-	15-20
Piščančje palčke, medaljoni, zamrznjeni	Univerzalni pekač	3		180-200	-	8-12
Ribje palčke	Univerzalni pekač	3		180-200	-	10-20
Brokoli, paniran	Univerzalni pekač	3		180-200	-	10-20

Vzhajanje testa

V aparatu kvašeno testo vzhaja hitreje kot na sobni temperaturi in se ne izsuši.

Zahteva: Notranjost pečice je hladna.

1. Vstavite rešetko.
2. Testo v skledi postavite na rešetko. Sklede ne pokrijte.

3. Aparat nastavite v skladu s priporočenimi nastavitvami. Podatki so okvirni. Temperatura in čas vzhajanja sta odvisna od vrste in količine sestavin.
4. Med vzhajanjem ne odpirajte vrat aparata, ker sicer iz pečice uhaja vlaga.
5. Pred peko obrišite notranjost pečice do suhega.

Priporočene nastavitve za vzhajanje testa

Jed	Pribor/posoda	Višina	Način gretja → <i>Stran 9</i>	Temperatura v °C	Stopnja pare/"Crisp Finish"	Trajanje v min.
Testo z veliko maščobe, npr. panettone	Skleda na rešetki	2		40-45	-	40-90
Bel kruh	Skleda na rešetki	2		35-40	-	30-40

Pogrevanje

Z dodajanjem pare Nežno pogrejte jedi. Okus in videz jedi sta enaka kot pri sveže pripravljene jedi. Lahko tudi popečete pekarske izdelke od prejšnjega dne.

Napotki za pogrevanje

- Uporabljajte odkrito toplotno obstojno posodo, primerno za uporabo s paro.
- Uporabite plitvo in široko posodo. V hladni posodi se čas pogrevanja podaljša.

- Posodo postavite na rešetko.
- Jedi, ki jih ne pripravljate v posodi, položite neposredno na rešetko na ravni 2, npr. žemljice.
- Jedi ne pokrivajte.
- Med pogrevanjem ne odpirajte vrat pečice, ker sicer iz pečice uide veliko pare.
- Po pogrevanju obrišite notranjost pečice in odkapni žlebiček do suhega.

Priporočene nastavitve za segrevanje in pogrevanje

Jed	Pribor/posoda	Višina	Način gretja → <i>Stran 9</i>	Temperatura v °C	Stopnja pare/"Crisp Finish"	Trajanje v min.
Jed na krožniku, ohlajena, 1 porcija	Odkrita posoda	2		120-130	-	15-25
Pica, pečena, ohlajena	Rešetka	2		170-180 ¹	-	5-15
Žemljice, bageta, pečeno	Rešetka	2		150-160 ¹	-	10-20
Pica, pečena, zamrznjena	Rešetka	2		170-180 ¹	-	5-15
Žemljice, bageta, pečeno, zamrznjeno	Rešetka	2		160-170 ¹	-	10-20

¹ Aparat predgrejte.

Ohranjanje toplote

Napotki za ohranjanje toplote

- Če uporabite način gretja "Ohranjanje toplote", preprečite nastajanje kondenzata. Notranjosti pečice vam ni treba brisati.
- Jedi ne pokrivajte.
- Jedi ne hranite na toplem več kot 2 uri.

- Upoštevajte, da se nekatere jedi še naprej kuhajo, medtem ko jih hranite na toplem.

Različne stopnje dovajanja pare so primerne za ohranjanje toplote naslednjih jedi:

- Stopnja 1: kosi pečenke in hitro pečena živila
- Stopnja 2: narastki in priloge
- Stopnja 3: enolončnice in juhe

31.7 Testne jedi

Informacije v tem razdelku so namenjene preizkuševalnim ustanovam za lažje preizkušanje aparata v skladu z EN 60350-1.

Peka

- Nastavitvene vrednosti veljajo za vstavljanje v hladno pečico.
- Upoštevajte navodila za predgretje v priporočenih nastavitvah. Nastavitvene vrednosti veljajo brez hitrega segrevanja.
- Za peko najprej uporabite najnižjo navedeno temperaturo.
- Peciva, ki ste jih na pekačih ali v modelih vstavili istočasno, mogoče ne bodo pripravljena ob istem času.
- Višina vstavljanja pri peki na 2 ravneh:
 - Univerzalni pekač: višina 3
 - Plitvi pekač: višina 1
- Modeli na rešetki:
 - Prva rešetka: višina 3
 - Druga rešetka: višina 1
- Višina vstavljanja pri peki na 3 ravneh:
 - Plitvi pekač: višina 5
 - Univerzalni pekač: višina 3
 - Plitvi pekač: višina 1
- Vodni biskvit
 - Če pečete na 2 ravneh, tortna modela na rešetkah razporedite drugega nad drugim.
 - Namesto rešetke lahko uporabite tudi pekač Air Fry, ki ga nudimo.

Priporočene nastavitve za peko

Jed	Pribor/posoda	Višina	Način gre- tja → <i>Stran 9</i>	Temperatura v °C	Stopnja pare/"Cri- sp Finish"	Trajanje v min.
Brizgano pecivo	Plitvi pekač	3		140-150 ¹	-	25-40
Brizgano pecivo	Plitvi pekač	3		140-150 ¹	-	25-40
Brizgano pecivo, 2 ravni	Univerzalni pekač + Plitvi pekač	3+1		140-150 ¹	-	30-40
Brizgano pecivo, 3 ravni	2x Plitvi pekač + Univerzalni pekač	5+3+1		130-140 ¹	-	35-55
Tortice	Plitvi pekač	3		160 ¹	-	20-30
Tortice	Plitvi pekač	3		150 ¹	-	25-35
Tortice, 2 ravni	Univerzalni pekač + Plitvi pekač	3+1		150 ¹	-	25-35
Tortice, 3 ravni	2x Plitvi pekač + Univerzalni pekač	5+3+1		140 ¹	-	35-45
Vodni biskvit	Model z odstranljivim robom Ø 26 cm	2		160-170 ²	-	25-35
Vodni biskvit	Model z odstranljivim robom Ø 26 cm	2		160-170 ²	-	30-40
Vodni biskvit	Model z odstranljivim robom Ø 26 cm	2		1. 150-160 2. 150-160	1 izklopljeno	1. 10 2. 20-25
Vodni biskvit, 2 ravni	2x Model z odstranljivim robom Ø 26 cm	3+1		150-170 ²	-	30-50

¹ Aparat predgrevajte 5 minut. Ne uporabljajte funkcije hitrega segrevanja.

² Aparat predgrevajte. Ne uporabljajte funkcije hitrega segrevanja.

Peka na žaru

Priporočene nastavitve za peko na žaru

Jed	Pribor/posoda	Višina	Način gre- tja → <i>Stran 9</i>	Temperatura v °C/stopnja žara	Stopnja pare/"Crisp Finish"	Trajanje v min.
Opečen toast	Rešetka	5		3 ¹	-	4-6

¹ Aparata ne predgrevalite.

32 Navodila za montažo

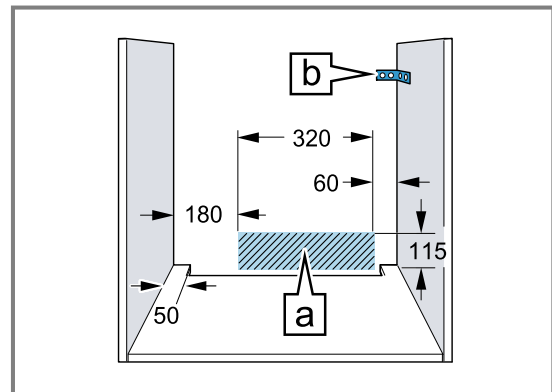
Pri montaži aparata upoštevajte te informacije.



32.1 Splošna navodila za namestitev

Prosimo, upoštevajte ta navodila, preden začnete z vgradnjo aparata.

- Varno uporabo zagotavlja zgolj strokovna namestitev v skladu s temi navodili za montažo. Za škodo, ki nastane zaradi napačne vgradnje, odgovarja monter.
- Ročaja vrat ne uporabljajte za prenašanje ali vgradnjo.
- Po odstranitvi embalaže preverite aparat. V primeru poškodb med transportom ga ne priključite.
- Pred uporabo odstranite embalažo in lepilne folije iz notranjosti pečice in z vrat.
- Upoštevajte navodila za vgradnjo pribora.
- Vgradno pohištvo mora biti odporno na temperaturo do 95 °C, čelne plošče sosednjih pohištvenih elementov pa do 70 °C.
- Aparata ne vgradite za okrasna ali pohištvena vrata. Obstaja nevarnost pregrevanja.
- Vse izreze na pohištvu naredite pred namestitvijo aparata. Odstranite ostružke. Električne komponente aparata lahko v nasprotnem primeru delujejo slabše.
- Priključna vtičnica aparata mora biti v označenem območju ali zunaj vgradnega prostora.
Nepritrjeno pohištvo je treba pritrditi na steno z običajnim kotnikom .



- Pri aparatih s premično upravljalno ploščo pazite na to, da upravljalna plošča pri izvleku ne zadene sosednjih kosov pohištva.
- Nosite zaščitne rokavice, da preprečite ureznine. Deli, ki so med montažo dostopni, imajo lahko ostre robove.
- Podatki o dimenzijah na slikah so v mm.

OPOZORILO – Nevarnost: magnetizem!



Pozor, magnetizem



Opozorilo za osebe s srčnim spodbujevalnikom

V upravljalnem polju so vstavljeni trajni magneti. Ti lahko vplivajo na delovanje elektronskih vsadkov, npr. srčnih spodbujevalnikov ali inzulinskih črpalk.

- ▶ Osebe z elektronskimi vsadki morajo biti od upravljalnega polja oddaljene vsaj 10 cm.

OPOZORILO – Nevarnost požara!

Uporaba podaljšanega električnega kabla in nedovoljenih adapterjev je nevarna.

- ▶ Ne uporabljajte električnih razdelilnikov.
- ▶ Uporabljajte samo kableske podaljške s certifikatom, ki imajo presek najmanj 1,5 mm² in ustrezajo veljavnim nacionalnim varnostnim predpisom.

- ▶ Če je električni priključni kabel prekratek, se obrnite na pooblaščen servis.
- ▶ Uporabljajte samo adapterje, ki jih je odobril proizvajalec.

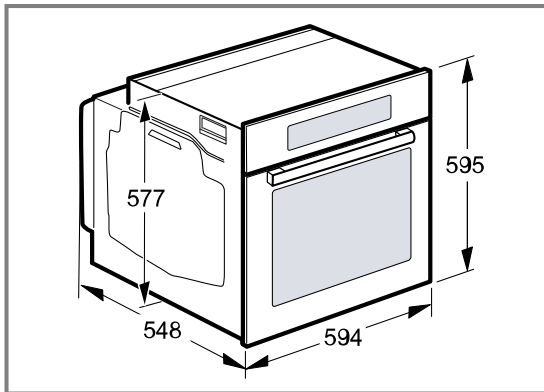
POZOR!

Če aparat prenašate tako, da držite za ročaj vrat, se ta lahko odlomi. Ročaj vrat ne zdrži teže aparata.

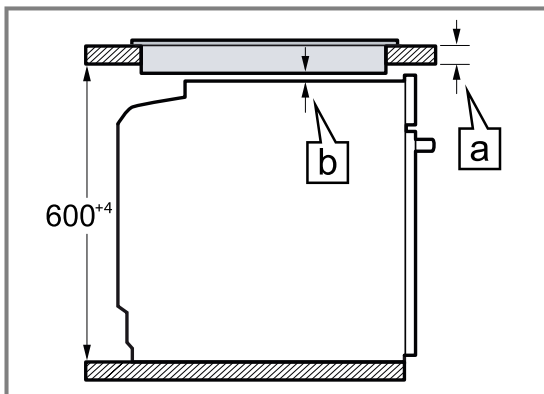
- ▶ Aparata ne prenašajte ali držite za ročaj vrat.

32.2 Dimenzije aparata

Tu najdete dimenzije aparata

**32.4 Vgradnja pod kuhhalno ploščo**

Če je aparat nameščen pod kuhhalno ploščo, upoštevajte najmanjše mere, po potrebi vključno s spodnjo konstrukcijo.

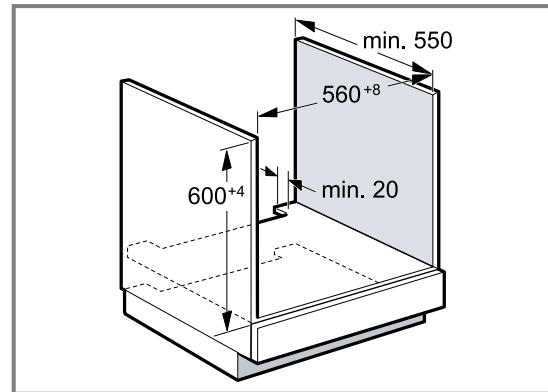


Tip kuhhalne plošče	a nataktnjena v mm	a plosko vgrajena v mm	b v mm
Indukcijska kuhhalna plošča	37	38	5
Celotna indukcijska kuhhalna plošča	47	48	5
Plinska kuhhalna plošča	27	38	5 ¹
Električna kuhhalna plošča	27	30	2

¹ Upoštevajte nacionalna navodila za vgradnjo kuhhalne plošče, če se razlikujejo.

32.3 Vgradnja pod delovni pult

Pri vgradnji pod delovni pult upoštevajte dimenzije za vgradnjo in navodila za vgradnjo.

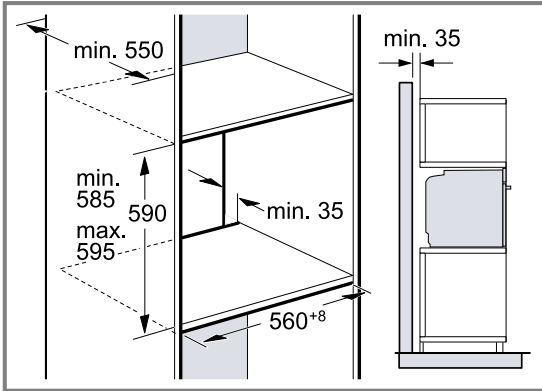


- Za prezračevanje aparata mora imeti vmesno dno prezračevalno odprtino.
- Delovni pult mora biti pritrjen na vgradno pohištvo.
- Upoštevajte morebitna navodila za montažo kuhhalne plošče.
- Upoštevajte nacionalna navodila za vgradnjo kuhhalne plošče, če se razlikujejo.

Zaradi nujne najmanjše razdalje **b** znaša najmanjša debelina delovnega pulta **a**.

32.5 Vgradnja v visoko omaro

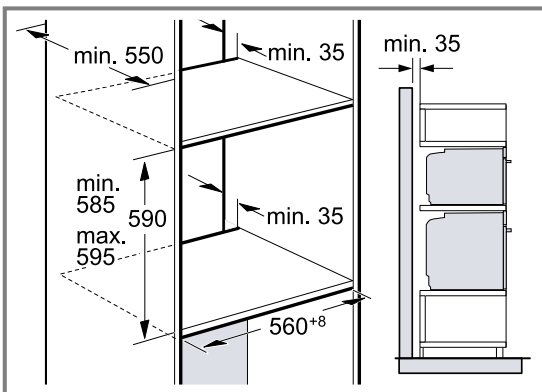
Pri vgradnji v visoko omaro upoštevajte dimenzije za vgradnjo in navodila za vgradnjo.



- Za prezračevanje aparata morajo imeti vmesne stene prezračevalno odprtino.
- Če ima visoka omara poleg zadnje stene dodatno zadnjo steno, jo je treba odstraniti.
- Aparat vgradite le tako visoko, da lahko brez težav dosežete pribor.

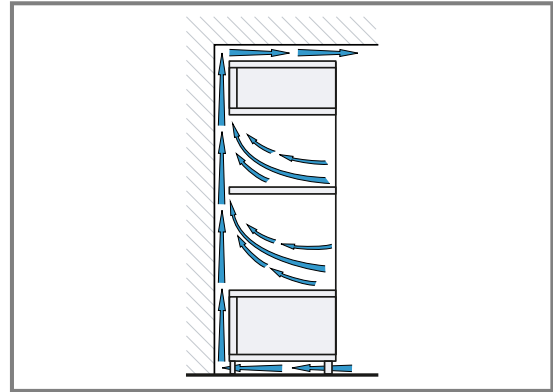
32.6 Vgradnja dveh aparatov drugega nad drugim

Aparat lahko vgradite tudi nad drug aparat ali pod njega. Pri vgradnji upoštevajte dimenzije za vgradnjo in navodila za vgradnjo aparatov drugega nad drugim.



- Za prezračevanje aparatov morajo imeti vmesna dna prezračevalno odprtino.
- Da zagotovite ustrezno prezračevanje obeh aparatov, mora biti v območju podstavka prezračevalna odprtina velikosti najmanj 200 cm². V ta namen izrežite okrasno letev podstavka ali namestite prezračevalno rešetko.

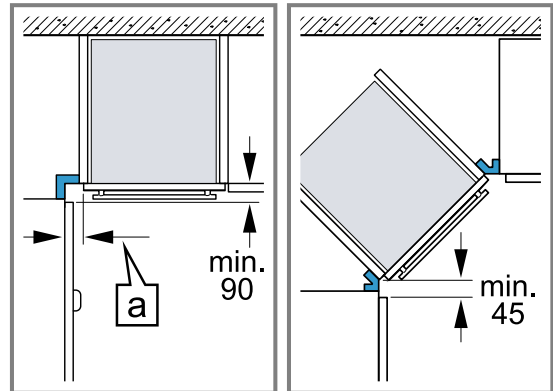
- Pazite, da bo zagotovljena izmenjava zraka, kot je prikazano na skici.



- Aparata vgradite le tako visoko, da lahko iz njiju brez težav odstranite pribor.

32.7 Kotna vgradnja

Pri kotni vgradnji upoštevajte dimenzije za vgradnjo in navodila za kotno vgradnjo.



- Da se bodo vrata aparata lahko odpirala, pri kotni vgradnji upoštevajte najmanjše dimenzije. Dimenzija **a** je odvisna od debeline čelnega dela pohištva in ročaja.

32.8 Električna priključitev

Da boste aparat varno priključili na elektriko, upoštevajte ta navodila.

- Aparat spada v zaščitni razred I in ga lahko uporabljate le z ozemljitvenim priključkom.
- Varovalka mora ustrezati podatku o moči na tipski ploščici in lokalnim predpisom.
- Aparat pri montažnih delih ne sme biti pod napetostjo.
- Aparat je dovoljeno priključiti le s priloženimi priključnimi kablji.
- Priključni kabel morate nataktniti na zadnjo stran aparata, da se zasliši klik. 3 m dolg priključni kabel lahko kupite na pooblaščenem servisu.
- Priključni kabel je dovoljeno nadomestiti le z originalnim kablom. Tega lahko kupite na pooblaščenem servisu.
- Z vgradnjo je treba zagotoviti zaščito pred dotikom.
- Če zaslon aparata ostane temen, ni pravilno priključen. Aparat odklopite z električnega omrežja in preverite priključitev.

Priključitev aparata na elektriko z varnostnim vtičem

Opomba: Aparat lahko priključite le na varnostno vtičnico, nameščeno v skladu s predpisi.

- ▶ Vtič vtaknite v varnostno vtičnico.
Ko je aparat vgrajen, mora biti omrežni vtič električnega kabla prosto dostopen, če pa to ni mogoče, mora biti v električni napeljavi vgrajena naprava za prekinitev toka v skladu s predpisi o postavitvi.

Priključitev aparata na elektriko brez varnostnega vtiča

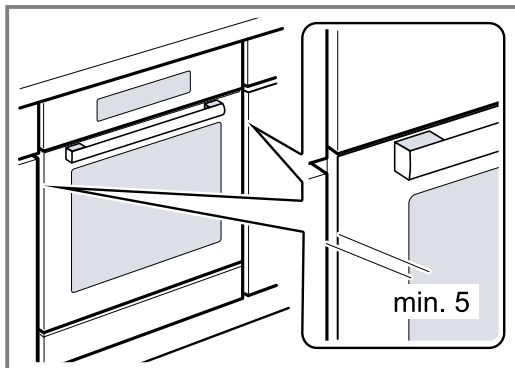
Opomba: Orodje lahko priključi samo pooblaščen strokovnjak. Pri poškodbah zaradi napačne priključitve garancija ne velja.

V električni napeljavi mora biti vgrajena naprava za prekinitev toka v skladu s predpisi o postavitvi.

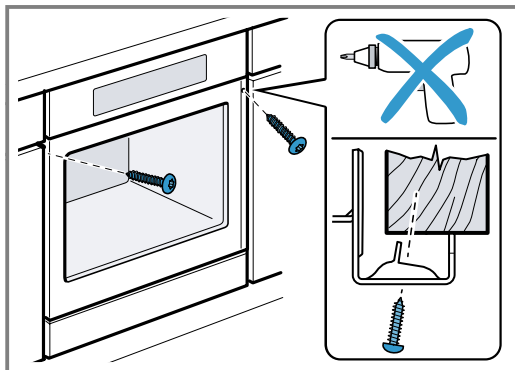
1. Identificirajte fazni in nevtralni („ničelni“) vodnik v vtičnici.
Z napačnim priklopom lahko aparat poškodujete.
2. Aparat priključite v skladu s priključno shemo.
Za napetost glejte tipsko ploščico.
3. Žile električnega priključnega kabla priključite glede na barvne oznake:
 - zelena-rumena = zaščitni vodnik ⊕
 - modra = nevtralni („ničelni“) vodnik
 - rjava = faza (zunanji vodnik)

32.9 Vgradnja aparata

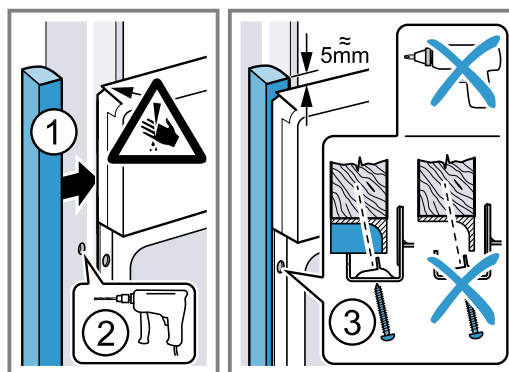
1. Aparat potisnite do konca in ga poravnajte na sredino.



2. Aparat pritrdite z vijaki.



3. Pri kuhinjah brez ročajev z navpično prijemno letvijo:
 - Namestite primeren vložek ①, da prekrijete morebitne ostre robove in omogočite varno montažo.
 - Vnaprej izvrtajte luknje v aluminijaste profile, da jih lahko pritrdite z vijaki ②.
 - Aparat pritrdite s primernim vijakom ③.



Opomba: Reže med delovno ploščo in aparatom ne smete zapreti z dodatnimi letvami. Na straneh vgradne omare ne smejo biti nameščene letve za zaščito pred toploto.

32.10 Demontaža aparata

1. Odklopite aparat z električnega napajanja.
2. Odvijte pritrdilne vijake.
3. Aparat nekoliko privzdignite in ga povsem izvlcite.



Thank you for buying a Bosch Home Appliance!

Register your new device on MyBosch now and profit directly from:

- **Expert tips & tricks for your appliance**
- **Warranty extension options**
- **Discounts for accessories & spare-parts**
- **Digital manual and all appliance data at hand**
- **Easy access to Bosch Home Appliances Service**

Free and easy registration – also on mobile phones:

www.bosch-home.com/welcome

BOSCH
HOME APPLIANCES
SERVICE

Looking for help? You'll find it here.

Expert advice for your Bosch home appliances, help with problems or a repair from Bosch experts.

Find out everything about the many ways Bosch can support you:

www.bosch-home.com/service

Contact data of all countries are listed in the attached service directory.

BSH Hausgeräte GmbH

Carl-Wery-Straße 34

81739 München, GERMANY

www.bosch-home.com

A Bosch Company



9001815677 (021213)

sl1