



Register your
new device on
MyBosch now and
get free benefits:
[bosch-home.com/
welcome](https://bosch-home.com/welcome)



Prostostoječi štedilnik

HKR39C2.0

[sl] Navodila za uporabo

Za dodatne informacije glejte digitalni uporabniški priročnik.



Kazalo

1	Varnost	2
2	Preprečevanje materialne škode	5
3	Varstvo okolja in varčevanje	6
4	POSTAVITEV IN PRIKLJUČITEV	7
5	Spoznavanje	9
6	Pribor	12
7	Pred prvo uporabo	13
8	Upravljanje kuhališča	14
9	Osnovno upravljanje	15
10	Hitro segrevanje	15
11	Časovne funkcije	15
12	Otroško varovalo	16
13	Čiščenje in nega	17
14	Pomoč pri čiščenju	19
15	Ogrodje	20
16	Vrata aparata	20
17	Odpravljanje motenj	23
18	Transport in odstranjevanje	24
19	Servisna služba	24
20	Tako vam bo uspelo	25

1 Varnost

Upoštevajte naslednja varnostna navodila.

1.1 Namenska uporaba

Za varno in pravilno uporabo aparata upoštevajte navodila za namensko uporabo.

Slike v teh navodilih so informativne.

Aparate lahko brez vtiča priključi samo pooblaščen strokovnjak. Pri poškodbah zaradi napačne priključitve garancija ne velja.

Aparat uporabljajte samo na naslednji način:

- za pripravo jedi in pijač.
- pod nadzorom. Kratkotrajne postopke kuhanja ves čas nadzorujte.

- v domačem gospodinjstvu in v zaprtih prostorih domačega okolja.
- do najvišje nadmorske višine 4000 m.

Aparata ne uporabljajte:

- na čolnih ali v vozilih.
- za ogrevanje prostora.
- z zunanjo časovno stikalno uro ali daljinskim upravljalnikom.

Aparata ne morete uporabljati s programsko uro ali daljinskim upravljalnikom.

Pribor mora biti vedno pravilno obrnjen, ko ga vstavite v notranjost pečice.

1.2 Omejitev kroga uporabnikov

Ta aparat lahko otroci, starejši od 8 let, ter osebe z zmanjšanimi fizičnimi, senzoričnimi ali duševnimi sposobnostmi ali osebe, ki ne razpolagajo z izkušnjami in/ali znanjem uporabljajo le, ko so pod nadzorom, ali če so bili poučeni o varni uporabi in so razumeli nevarnosti, ki izhajajo iz uporabe aparata.

Otroci se ne smejo igrati z aparatom.

Otroci ne smejo čistiti ali vzdrževati aparata, razen če so stari več kot 15 let ali starejši in so pod nadzorom.

Otroci, mlajši od 8 let, naj se ne približujejo aparatu in priključnemu kablu.

1.3 Varna uporaba

OPOZORILO – Nevarnost požara!

Aparat se močno segreje.

- ▶ Gorljivih predmetov ali razpršilcev nikoli ne shranjujete v predalih neposredno pod kuhlno ploščo.
- ▶ Pod aparatom ali v njegovi neposredni bližini nikoli ne shranjujete ali uporabljajte gorljivih predmetov, npr. razpršil ali čistil.

Kuhlalna površina se močno segreje.

- ▶ Na kuhlno površino ali v njeno neposredno bližino nikoli ne polagajte vnetljivih predmetov.
- ▶ Na kuhlno površino nikoli ne shranjujete predmetov.

Nenadzorovano kuhanje z maščobo ali oljem na kuhalni površini je lahko nevarno in lahko povzroči požar.

- ▶ Vročih olj in masti nikoli ne pustite brez nadzora.
- ▶ Požara nikoli ne poskušajte pogasiti z vodo, ampak izklopite aparat in nato pokrijte plamene npr. s pokrovko ali z odejo za gašenje.

Pokrovi za kuhalno ploščo lahko povzročijo nesreče, npr. zaradi pregretja, vžiga ali materialov, ki jih lahko raznese.

- ▶ Ne uporabljajte pokrovov za kuhalno ploščo.

Ko odprete vrata aparata, nastane vlek zraka. Papir za peko se lahko dotakne grelnih elementov in se vname.

- ▶ Papirja za peko med predgrevanjem in med pripravo jedi nikoli ne položite na pribor, ne da bi ga pritrdili.
- ▶ Papir za peko vedno ustrezno obrežite in ga obtežite s posodo ali modelom.

Vnetljivi predmeti, shranjeni v notranjosti pečice, se lahko vžgejo.

- ▶ V notranjosti pečice nikoli ne shranjujte gorljivih predmetov.

Živila se lahko vnamejo.

- ▶ Postopek kuhanja morate nadzorovati. Kratek postopek morate ves čas nadzorovati. Ostanke hrane, masti in sokov od pečenja se lahko vnamejo.

- ▶ Pred uporabo odstranite grobo umazanijo iz notranjosti pečice, z grelnih elementov in s pribora.

Pregretje aparata lahko povzroči požar.

- ▶ Aparata nikoli ne vgradite za okrasna ali pohištvena vrata.

Uporaba podaljšanega električnega kabla in nedovoljenih adapterjev je nevarna.

- ▶ Ne uporabljajte podaljškov ali električnih razdelilnikov.
- ▶ Uporabljajte samo adapterje in omrežne priključne vode, ki jih je odobril proizvajalec.
- ▶ Če je omrežni priključni vod prekratek in daljši omrežni priključni vod ni na voljo, se obrnite na usposobljenega električarja, ki bo prilagodil hišno instalacijo.

⚠ OPOZORILO – Nevarnost opeklin!

Med delovanjem se aparat in njegovi dostopni deli segrejejo, še posebno okvir kuhalne plošče, če obstaja.

- ▶ Pazite, da se ne dotaknete grelnikov.
- ▶ Otroci, mlajši od 8 let, naj se ne približujejo aparatu.

Zaščitne rešetke za kuhalno površino lahko povzročijo nezgode.

- ▶ Nikoli ne uporabljajte zaščitnih rešetk za kuhalno površino.

Pribor ali posoda se močno segrejeta.

- ▶ Ko odstranjujete vroč pribor ali posodo iz pečice, vedno uporabljajte prijemalke.

Aparat se med delovanjem segreje.

- ▶ Pred čiščenjem pustite, da se aparat ohladi.

Alkoholni hlapi se v vroči pečici lahko vnamejo.

- ▶ Jedem dodajte samo majhne količine visokoodstotnih pijač.
- ▶ Vrata aparata odprite previdno.

Aparat in njegovi dostopni deli se med uporabo segrejejo.

- ▶ Pazite, da se ne dotaknete grelnikov.
- ▶ Otroci, mlajši od 8 let, naj se ne približujejo aparatu.

Alkoholni hlapi se v vroči pečici lahko vnamejo. Vrata aparata lahko počijo. Iz aparata lahko uhajajo vroča para in plameni.

- ▶ Jedem dodajte samo majhne količine visokoodstotnih pijač.
- ▶ Ne segrevajte nerazredčenih alkoholnih pijač ($\geq 15\%$ vol.) (npr. za zalivanje ali preliivanje jedi).
- ▶ Vrata aparata odprite previdno.

⚠ OPOZORILO – Nevarnost električnega udara!

Nestrokovna popravila so nevarna.

- ▶ Popravila aparata sme izvajati samo izšolano strokovno osebje.
- ▶ Za popravilo aparata je dovoljeno uporabljati samo originalne nadomestne dele.
- ▶ Če se omrežni priključni vodnik aparata poškoduje, ga mora zamenjati proizvajalec ali njegova servisna služba ali podobna kvalificirana oseba, da se izognete nevarnostim.

Poškodovan aparat ali poškodovan omrežni priključni kabel je nevaren.

- ▶ Nikoli ne uporabljajte poškodovanega aparata.
 - ▶ Nikoli ne uporabljajte aparata s počeno ali zlomljeno površino.
 - ▶ Pokličite pooblaščen servis. → *Stran 24*
- Vdirajoča vlaga lahko povzroči električni udar.
- ▶ Za čiščenje aparata ne uporabljajte parnega čistilnika ali visokotlačnega čistilnika.
- Na vročih delih aparata se lahko stopi izolacija kablov električnih naprav.
- ▶ Priključnega kabla električnih naprav nikoli ne izpostavljajte vročim delom aparata.
- Poškodovana izolacija omrežnega priključnega kabla je nevarna.
- ▶ Omrežni priključni kabel nikoli ne sme priti v stik z vročimi deli stroja ali viri toplote.
 - ▶ Omrežni priključni kabel nikoli ne sme priti v stik z ostrimi konicami ali robovi.
 - ▶ Omrežnega priključnega kabla nikoli ne prepogibajte, stiskajte ali spreminjajte.

⚠ OPOZORILO – Nevarnost poškodb!

Tečaji vrat aparata se pri odpiranju in zapiranju premikajo, zato se lahko priščipnete.

- ▶ Ne dotikajte se predela s tečaji.
- Opraskano steklo na vratih aparata lahko poči.
- ▶ Za čiščenje stekla na vratih pečice ne uporabljajte grobih abrazivnih čistil ali ostrih kovinskih strgal, ker se površina lahko opraska.

Če se zaletite v odprta vrata aparata, se lahko poškodujete.

- ▶ Med uporabo in po njej naj bodo vrata aparata zaprta.

Sestavni deli v vratih aparata imajo lahko ostre robove.

- ▶ Nosite zaščitne rokavice.
- Aparat in deli aparata, ki se jih lahko dotaknete, so lahko ostri.

- ▶ Pri uporabi in čiščenju bodite previdni.
- ▶ Po možnosti nosite zaščitne rokavice.

Zaradi tekočine med dnom posode in kuhališčem lahko posoda nenadoma odskoči v višino.

- ▶ Kuhališče in dno posode morata biti vedno suha.

⚠ OPOZORILO – Nevarnost opeklin!

Teleskopski izvleki se med delovanjem aparata segrejejo.

- ▶ Počakajte, da se vroči teleskopski izvleki ohladijo, preden se jih dotaknete.
- ▶ Vročih teleskopskih izvlekov se dotikajte samo s prijemalkami.

⚠ OPOZORILO – Nevarnost oparin!

Dostopni deli se med delovanjem segrejejo.

- ▶ Nikoli se ne dotikajte vročih delov.
- ▶ Otrokom ne dovolite v bližino.

Ko odprete vrata aparata, lahko iz njega uhaja vroča para. Para je glede na temperaturo lahko nevidna.

- ▶ Vrata aparata odprite previdno.
- ▶ Otrokom ne dovolite v bližino.

Zaradi vode v vroči notranjosti pečice lahko nastane vroča vodna para.

- ▶ Nikoli ne nalivajte vode v vročo notranjost pečice.

⚠ OPOZORILO – Nevarnost zadužitve!

Otroci se lahko zavijejo v embalažo ali pa si slednje potegnejo preko glave in se tako zadušijo.

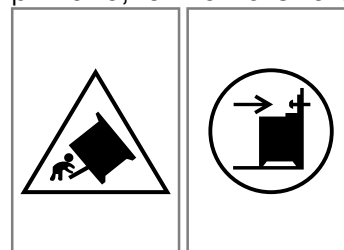
- ▶ Poskrbite, da otroci ne bodo prišli v stik z embalažnim materialom.
- ▶ Ne dovolite otrokom, da se igrajo z embalažnim materialom.

Otroci lahko vdihnejo ali pogoltnejo majhne dele in se tako zadušijo.

- ▶ Poskrbite, da otroci ne bodo prišli v stik z majhnimi deli.
- ▶ Ne dovolite otrokom, da se igrajo z majhnimi deli.

⚠ OPOZORILO – Nevarnost prevrnitve!

Če aparat postavite na podstavek in ga ne pritrdite, lahko zdrсне s podstavka.



- ▶ Aparat pritrdite na podstavek.
- ▶ Opozorilo: da se aparat ne prevrne, namestite kompenzacijsko napravo.
- ▶ Pri montaži upoštevajte navodila.

1.4 Predal

⚠ OPOZORILO – Nevarnost požara!

Površine v predalu v podstavku se lahko močno segrejejo.

- ▶ V predalu shranjujte samo pribor za pečico.
- ▶ V predalu v podstavku ne shranjujte vnetljivih in gorljivih predmetov.

1.5 Halogenska luč

⚠ OPOZORILO – Nevarnost opeklin!

Luči v notranjosti pečice se močno segrejejo. Nevarnost opeklin obstaja tudi nekaj časa po izklopu.

- ▶ Ne dotikajte se steklenega pokrova.
- ▶ Pri čiščenju se izogibajte stiku s kožo.

⚠ OPOZORILO – Nevarnost električnega udara!

Pri zamenjavi žarnice so kontakti okova žarnice pod napetostjo.

- ▶ Za preprečitev morebitnega električnega udara pred zamenjavo žarnice preverite, ali je aparat izklopljen.

2 Preprečevanje materialne škode

2.1 Območje pečice

Upoštevajte ustrezna navodila, kadar uporabljate pečico.

POZOR!

Predmeti na dnu pečice pri temperaturi nad 50 °C povzročijo zastoj visoke temperature. Čas peke se spremeni in emajl se poškoduje.

- ▶ Na dno pečice nikoli ne polagajte pribora, papirja za peko ali folije kakršne koli vrste.
- ▶ Posodo postavite na dno notranjosti pečice samo, če je nastavljena temperatura, nižja od 50 °C.

Aluminijasta folija na steklu vrat lahko povzroči trajno spremembo barve.

- ▶ Aluminijasta folija: aluminijasta folija v pečici ne sme priti v stik s steklom vrat.

Ko je v vroči notranjosti pečice voda, nastane vodna para. Sprememba temperature lahko povzroči poškodbe.

- ▶ Nikoli ne nalivajte vode v vročo notranjost pečice.
- ▶ Na dno notranjosti pečice nikoli ne postavljajte posode z vodo.

Če je v notranjosti pečice dalj časa vlaga, lahko nastane korozija.

- ▶ Po uporabi počakajte, da se notranjost aparata posuši.
- ▶ Vlažnih živil ne shranjujte dolgo v zaprti notranjosti pečice.
- ▶ V notranjosti pečice ne shranjujte živil.

Če pustite, da se pečica ohlaja pri odprtih vratih, se sosednje pohištvo sčasoma poškoduje.

- ▶ Po delovanju z visokimi temperaturami naj se notranjost pečice vedno ohlaja pri zaprtih vratih.
- ▶ Med vrata aparata ne ukleščite predmetov.
- ▶ Samo pri delovanju z veliko vlage lahko pustite, da se notranjost pečice posuši pri odprtih vratih.

Sadni sok, ki kaplja s pekača, pušča madeže, ki jih ni mogoče odstraniti.

- ▶ Pri zelo sočnem sadnem pecivu pekača ne oblagajte preobilno.
 - ▶ Po možnosti uporabite globlji univerzalni pekač.
- Čistilo za pečice v vroči pečici poškoduje emajl.
- ▶ Čistila za pečice nikoli ne uporabite v topli pečici.
 - ▶ Pred naslednjim segrevanjem odstranite vse ostanke iz notranjosti pečice in z vrat aparata.

Če je tesnilo zelo umazano, se vrata aparata med delovanjem ne zaprejo več pravilno. Lahko pride do poškodb sosednjega pohištva.

- ▶ Tesnilo naj bo vedno čisto.
- ▶ Nikoli ne uporabljajte aparata s poškodovanim tesnilom ali brez tesnila.

Če vrata aparata uporabljate za sedenje ali odlaganje, se lahko poškodujejo.

- ▶ Na odprta vrata aparata ne postavljajte, polagajte ali obešajte ničesar.

Na vrata aparata ne postavljajte posode ali pribora. Če aparat prenašate ali premikate tako, da ga držite za ročaj pokrova, se ročaj lahko odlomi in tečaji se poškodujejo. Ročaj pokrova ni zasnovan tako, da bi nosil težo aparata.

- ▶ Aparata ne prenašajte ali premikajte tako, da ga držite za ročaj pokrova.

Pri peki na žaru se plitvi pekač ali univerzalni pekač zaradi visokih temperatur lahko deformira in poškoduje emajl, ko ga jemljete iz pečice.

- ▶ Plitvega pekača ali univerzalnega pekača pri peki na žaru ne vstavite višje od višine 3.
- ▶ Nad višino 3 pecite le neposredno na rešetki.

2.2 Kuhalna plošča

Upoštevajte ustrezna navodila, kadar uporabljate aparat.

Preprečevanje materialne škode

Tukaj je seznam najpogostejših vzrokov za poškodbe in nasvetov, kako se jim izogniti.

Poškodba	Vzrok	Ukrep
Madeži	Kuhanje brez nadzora.	Opazujte potek priprave jedi.
Madeži, krušenje	Razlita živila, predvsem taka z velikim deležem sladkorja.	Takoj jih odstranite s strgalom za steklokeramiko.
Madeži, krušenje ali razpoke v steklu	Poškodovana posoda, posoda s stopljenim emajlom ali posoda z dnom iz bakra ali aluminija.	Uporabljajte primerno in nepoškodovano posodo.
Madeži, obarvanja	Neprimerni načini čiščenja.	Uporabljajte le čistila, primerna za steklokeramiko, in čistite kuhhalno ploščo samo takrat, ko je hladna.
Krušenje ali razpoke v steklu	Udarci ali posoda, pribor ali drugi trdi ali kovičasti predmeti, ki padejo na kuhhalno ploščo.	Med kuhanjem ne udarite ob steklo in ne dovolite, da na kuhhalno ploščo padejo predmeti.
Praske, obarvanja	Grobo dno posode ali drsanje posode po kuhhalni plošči.	Preglejte posodo. Posodo dvignite, ko jo premikate.
Praske	Sol, sladkor ali pesek.	Kuhhalne plošče ne uporabljajte kot delovno ali odlagalno površino.
Poškodbe aparata	Kuhanje v zamrznjeni posodi.	Nikoli ne uporabljajte zamrznjene posode za kuhanje.
Poškodbe posode ali aparata	Kuhanje brez vsebine.	Posode brez vsebine nikoli ne postavite na vroče kuhališče in je ne segrevajte.
Poškodbe stekla	Stopljena snov na vročem kuhališču ali vroče pokrovke na steklu.	Na kuhhalno ploščo ne polagajte papirja za peko ali aluminijaste folije, plastičnih posod ali pokrovk.
Pregretje	Vroča posoda na upravljalnem polju ali na okvirju.	Nikoli ne postavljajte vroče posode na ta območja.

2.3 Območje predala

Upoštevajte ustrezna navodila, kadar uporabljate predal.

POZOR!

V predal v podstavku ne polagajte vročih predmetov. Predal v podstavku se lahko poškoduje.

- ▶ V predal v podstavku ne polagajte vročih predmetov.

V predal v podstavku ne polagajte pribora za pečico, ki je višji od predala. Sicer se aparat lahko poškoduje.

- ▶ V predal v podstavku ne polagajte pribora za pečico, ki je višji od predala.

3 Varstvo okolja in varčevanje

3.1 Odlaganje embalaže novega aparata

Material embalaže je okolju prijazen in primeren za ponovno uporabo.

- ▶ Posamezne sestavne dele ločeno sortirajte v odpad.

3.2 Varčevanje z energijo

Če upoštevate te napotke, bo vaš aparat porabil manj električne energije.

Aparat predgrejte samo, če je tako navedeno v receptu ali v priporočenih nastavitvah.

- Če aparata ne predgrevate, prihranite do 20 % energije.

Uporabljajte temne in črno lakirane ali emajlirane modele za peko.

- Taki modeli posebno dobro sprejemajo toploto.

Vrata med delovanjem aparata odpirajte čim redkeje.

- Temperatura v notranjosti pečice se ohrani in ponovno segrevanje aparata ni potrebno.

Pecite več jedi zaporedoma ali hkrati.

- Po prvi peki je notranjost pečice ogreta. Tako se skrajša čas peke za naslednji kolač.

Če je čas priprave daljši, aparat izklopite 10 minut pred potekom časa priprave.

- Preostala toplota zadošča za pripravo jedi do konca.

Iz notranjosti pečice odstranite pribor, ki ga ne uporabljate.

- Ne segrevajte odvečnih delov pribora.

Počakajte, da se globoko zamrznjene jedi pred pripravo odtalijo.

- Tako prihranite energijo za odtaljevanje jedi.

Opomba:

V stanju pripravljenosti aparat porablja:

- največ 1 W pri različicah aparata s prikazom ure na zaslonu
- največ 0,5 W pri različicah aparata brez prikaza ure na zaslonu

Varčevanje z energijo

Če upoštevate te napotke, bo vaš aparat porabil manj električne energije.

Izberite kuhališče, ki ustreza velikosti posode. Posodo namestite na sredino.

Uporabljajte posodo, katere premer dna se ujema s premerom kuhališča.

Nasvet: Proizvajalci posode pogosto navedejo zgornji premer posode. Ta je pogosteje večji kot premer dna posode.

- Neustrezna posoda ali nepopolno prekrita kuhališča porabijo veliko energije.

Posodo pokrijte z ustrežno pokrovko.

- Če kuhate brez pokrovke, aparat porabi znatno več energije.

Pokrovko dvigajte čim redkeje.

- Če dvignete pokrovko, uide veliko energije.

Uporabite stekleno pokrovko.

- Steklена pokrovka omogoča, da pogledate v lonec, ne da bi vam bilo treba dvigniti pokrovko.

Uporabljajte lonce in ponve z ravnim dnom.

- Če posoda nima ravnega dna, je poraba energije večja.

Uporabljajte posodo, ki ustreza količini živil.

- Večja posoda z malo vsebine potrebuje več energije za segrevanje.

Hrano pripravljajte z malo vode.

- Več kot je vode v posodi za kuhanje, več energije potrebujete za segrevanje.

Pravočasno preklopite na nižjo stopnjo kuhanja.

- Če nastavite previsoko stopnjo počasnega kuhanja, po nepotrebnem tratite energijo.

- Neuporabljena preostala toplota poveča porabo energije.

4 Postavitev in priključitev

Tu boste izvedeli, kje in kako je najbolje postaviti aparat. Izvedeli boste tudi, kako aparat priključiti na električno omrežje.

4.1 Priključitev na elektriko

Priključitev na elektriko mora opraviti pooblaščen strokovnjak. Upoštevati je treba predpise pristojnega dobavitelja elektrike.

- Če se omrežni priključni vodnik aparata poškoduje, ga mora zamenjati proizvajalec ali njegov pooblaščen servis ali podobno usposobljena oseba, da se izognete nevarnostim.
- V primeru poškodb zaradi nepravilne priključitve garancija ne velja.

Informacije o priključitvi na elektriko, ki jo opravi pooblaščen servis:

- Aparat priključite v skladu s podatki na tipski ploščici.
- Aparat priključite samo na električni priključek, ki ustreza veljavnim določilom. Vtičnica mora biti prosto dostopna, da lahko aparat po potrebi izključite iz električnega omrežja.
- Poskrbite, da bo v napeljavi večpolno stikalo.
- Iz varnostnih razlogov aparat priključite samo na ozemljen priključek. Če priključek zaščitnega voda ne ustreza predpisom, zaščita pred električno nevarnostjo ni zagotovljena.
- Za priključitev aparata uporabite kabel tipa H 05 VV-F ali drug enakovreden kabel.

Informacije o priključitvi na elektriko, ki jo opravi inštalater:

- Če vtič po vgradnji ni dostopen, mora v napeljavi obstajati vsepolna ločilna naprava s kontaktno odprtino najmanj 3 mm. Pri priključitvi prek vtiča to ni potrebno, če je vtič uporabniku dosegljiv.
- Električna varnost: štedilnik je aparat, ki sodi v zaščitni razred I in ga lahko uporabljate le v povezavi s priključkom zaščitnega voda.
- Za priključitev aparata uporabite kabel tipa H 05 VV-F ali drug enakovreden kabel.

Pomembne informacije o električnem priključku

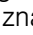
Upoštevajte naslednja navodila in se prepričajte, da:

OPOZORILO – Nevarnost električnega udara!

V primeru stika z električno prevodnimi deli obstaja nevarnost električnega udara.

- ▶ Električnega vtiča se dotikajte samo s suhimi rokami.
- ▶ Med delovanjem nikoli ne izvlecite vtiča iz vtičnice.
- ▶ Električni kabel vedno izvlecite neposredno pri vtiču in nikdar za kabel, ker se ta lahko poškoduje.
- električni vtič ustreza vtičnici.
- je električni vtič vedno dosegljiv.
- je presek električnega vodnika primeren.
- električni kabel ni prepognjen, stisnjen, spremenjen ali prerezan.
- električni kabel (po potrebi) zamenja le električar. Nadomestni električni kabel je na voljo na pooblaščenem servisu.

sl Postavitev in priključitev

- ne uporabljate električnih razdelilcev ali spojnic in podaljševalnih kablov.
- je ozemljitveni sistem nameščen po predpisih.
- je pri uporabi zaščitnega stikala okvarnega toka uporabljen le tisti z znakom . Samo ta znak zagotavlja izpolnjevanje trenutno veljavnih predpisov.
- električni kabel ni v stiku z viri toplote.

4.2 Postavitev aparata

Aparat postavite na gladko podlago. Aparata nikoli ne postavite za okrasna ali pohišvena vrata. Obstaja nevarnost pregrevanja.

Nastavitev talne višine aparata

Talno višino nastavite v skladu s funkcijami aparata.

Nastavitev višine aparata s fiksnimi predali

Če ima vaš aparat fiksne predale, talno višino aparata nastavite na naslednji način.

Opomba:

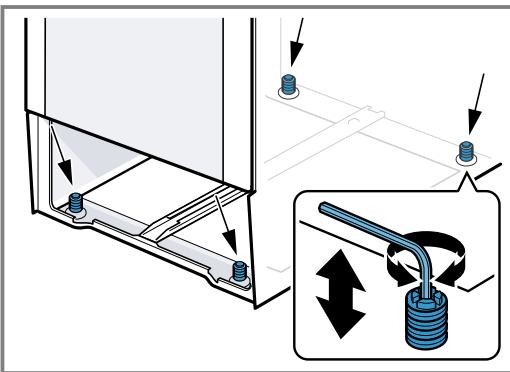
Aparat ima noge, nastavljive po višini. Z njimi lahko aparat za pribl. 15 mm dvignete od tal.

- Noge so spredaj in zadaj na spodnji strani aparata.
- Noge dvignite ali spustite tako, da jih obračate s šestkotnim ključem, dokler aparat ni v vodoravnem položaju.

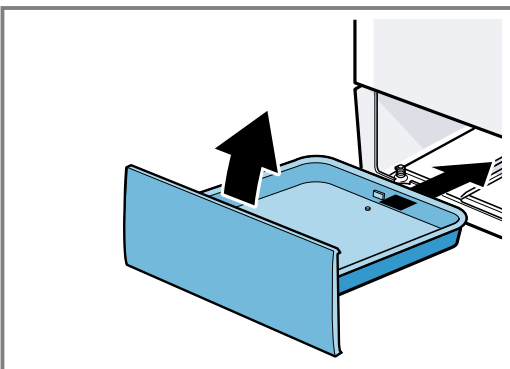
Nastavitev talne višine aparata z odstranljivim predalom

Če vaš aparat nima nog, nastavljivih po višini, in če je predal mogoče odstraniti, višino aparata nastavite na naslednji način.

1. Izvlecite predal v podnožju in ga dvignite navzgor. V notranjosti podnožja so spredaj in zadaj noge za nastavitev.
2. Noge za nastavitev s šestkotnim ključem obračajte navzgor ali navzdol, dokler štedilnik ni vodoravno poravnán.



3. Vstavite predal v podnožju.



Sosednji pohišveni elementi

Sosednji pohišveni elementi morajo biti izdelani iz ngorljivega materiala. Čelne stranice sosednjih pohišvenih elementov morajo biti odporne na temperaturo do najmanj 90 °C.

Pritrditev na steno

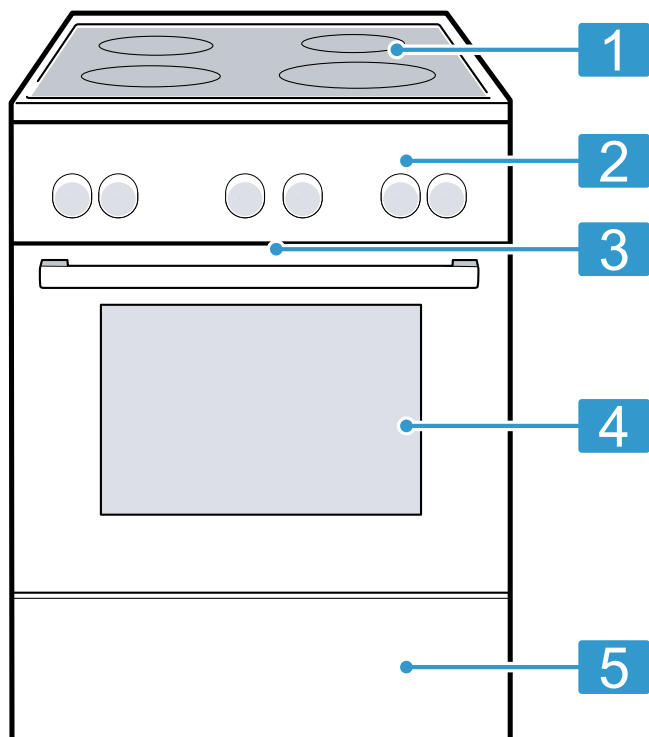
Da se aparat ne prevrne, morate aparat s priloženimi kotniki pritrditi na steno. Da aparat pritrdite na steno, upoštevajte navodila za montažo.

5 Spoznavanje

5.1 Vaš aparat

Tukaj najdete pregled sestavnih delov svojega aparata.

Opomba: Glede na tip aparata se lahko podrobnosti na sliki razlikujejo, npr. barva in oblika.



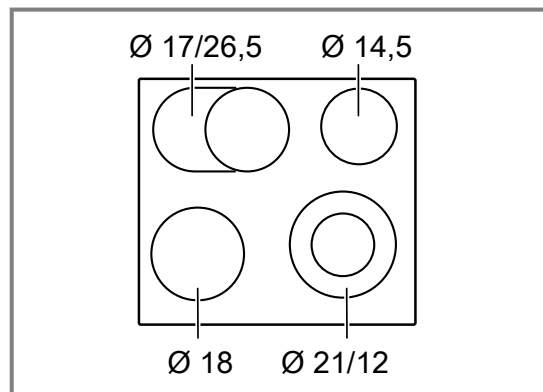
Razlaga	
1	Kuhalna plošča
2	Upravljalna polja
3	Ventilator ¹
4	Vrata aparata
5	Predal v podnožju ¹

¹ Odvisno od opreme aparata

5.2 Kuhalna plošča

Tukaj najdete pregled različnih priklopljenih grelnikov kuhališč.

Glede na tip aparata se lahko podrobnosti na sliki razlikujejo, npr. barva in oblika.



Ø = cm

Kuhališče	Priklop in odklop
○	Kuhališče z enojnim grelnim krogom
◎	Kuhališče z dvojnimi grelnimi krogi Izbirno stikalo kuhališča obrnite v desno do ◎. Nastavite stopnjo kuhanja. Odklop: izbirno stikalo kuhališča obrnite na 0 in ga na novo nastavite. Izbirnega stikala kuhališča nikoli ne obračajte na 0 prek ◎.
◌◌	Ovalno kuhališče Izbirno stikalo kuhališča obrnite v desno do ◌◌. Nastavite stopnjo kuhanja. Odklop: izbirno stikalo kuhališča obrnite na 0 in ga na novo nastavite. Izbirnega stikala kuhališča nikoli ne obračajte na 0 prek ◌◌.

Opombe

- Temna območja na svetilni shemi kuhališča so tehnično pogojena. Ne vplivajo na delovanje kuhališča.
- Kuhališče uravnava temperaturo z vklopom in izklopom grelnika. Tudi pri najvišji moči se lahko grelniki vklaplajo in izklaplajo.
 - Občutljivi sestavni deli se tako zaščitijo pred prejetjem.
 - Aparat se zaščiti pred električno preobremenitvijo.
 - Rezultat priprave jedi bo boljši.
- Pri večkrožnih kuhališčih se lahko grelniki notranjih krogov in priklopljeni grelniki vklaplajo in izklaplajo ob različnih časih.

Prikaz preostale toplote

Kuhalna plošča ima prikaz preostale toplote za vsako kuhališče. Ta kaže, katera kuhališča so še vroča. Ko je kuhališče izklopljeno, prikaz sveti, dokler se kuhališče ne ohladi dovolj. Dokler prikaz preostale toplote sveti, se ne dotikajte kuhališča.



Nasvet: Majhne količine jedi lahko hranite na toplem ali topite glazuro.



5.3 Upravljalna polja

Prek upravljalnega polja nastavite vse funkcije svojega aparata in dobite informacije o stanju delovanja.

Upravljalni elementi

Prek upravljalnih elementov nastavite vse funkcije svojega aparata in dobite informacije o stanju delovanja.




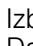
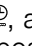
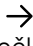
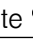
Upravljalni element	Razlaga
Tipke in zaslon	Tipke so površine, občutljive na dotik. Da izberete funkcijo, se samo narahlo dotaknite ustreznega polja. Na zaslonu so prikazani simboli aktivnih funkcij in časovnih funkcij. → "Tipke in zaslon", Stran 10
Izbirno stikalo	Z izbirnim stikalom nastavite načine gretja in druge funkcije. Izbirno stikalo lahko iz ničelnega položaja  obrnete v desno in levo. Pri nekaterih tipih aparata je izbirno stikalo pogrezljivo. Da se izbirno stikalo zaskoči v ničelnem položaju  ali sprosti iz njega, ga pritisnite. → "Načini gretja in funkcije", Stran 10

Upravljalni element	Razlaga
Temperaturni regulator	S temperaturnim regulatorjem nastavite temperaturo za način gretja in izberete nastavitve drugih funkcij. Temperaturni regulator lahko iz ničelnega položaja  obrnete samo v desno do prislona, naprej pa ne. Pri nekaterih tipih aparata je temperaturni regulator pogrezljiv. Da se temperaturni regulator zaskoči v ničelnem položaju  ali sprosti iz njega, ga pritisnite. → "Stopnje temperature in nastavitve", Stran 11
Stikala za kuhališča	S 4 stikali za kuhališča lahko nastavite moč posameznih kuhališč. Simbol nad posameznim stikalom kaže, katero kuhališče nastavljate z njim. → "Izbirno stikalo kuhališča", Stran 11

Tipke in zaslon


S tipkami lahko nastavljate različne funkcije vašega aparata. Na zaslonu lahko vidite nastavitve.







Ko je funkcija aktivna, na zaslonu sveti ustrezni simbol.  sveti samo, ko spremenite uro.

Simbol	Funkcija	Uporaba
	Otroško varovalo	Aktiviranje ali deaktiviranje otroškega varovala.
	Časovne funkcije	Izberite uro  , alarm  , trajanje  in konec  . Da izberete posamezne časovne funkcije, večkrat pritisnite  .
-	Minus	Znižanje nastavitvenih vrednosti.
+	Plus	Zvišanje nastavitvenih vrednosti.

Načini gretja in funkcije



Da boste vedno našli ustrezen način gretja za svojo jed, so vam tu na voljo informacije o razlikah in področjih uporabe.

Simbol	Način gretja	Uporaba in način delovanja
	3D vroč zrak	Peka ali pečenje na eni ali več ravneh. Ventilator enakomerno razporeja toploto okroglega grelnika na zadnji steni po notranjosti pečice.

Simbol	Način gretja	Uporaba in način delovanja
	Blag vroč zrak	Nežna priprava izbranih jedi na eni ravni brez predgrevanja. Ventilator enakomerno razporeja toploto okroglega grelnika na zadnji steni po notranjosti pečice. Jed se postopoma peče s preostalo toploto. Izberite temperaturo med 120 °C in 230 °C. Med pripravo naj bodo vrata aparata zaprta. Ta način gretja se uporablja za določanje porabe energije v načinu s kroženjem zraka in razreda energetske učinkovitosti.
	Stopnja za pico	Priprava pice ali jedi, ki potrebujejo veliko toplote od spodaj. Delujeta spodnji grelnik in okrogli grelnik v zadnji steni.
	Spodnji grelnik	Dopekanje jedi ali priprava v vodni kopeli. Deluje spodnji grelnik.
	Žar, velika površina	Pečenje nizkih kosov na žaru, npr. zrezkov, klobasic ali opečenega kruha. Gratiniranje jedi. Segreje se celotna površina pod žarom.
	Peka na žaru z ventilatorjem	Pečenje perutnine, celih rib ali večjih kosov mesa. Žar in ventilator se izmenično vklapljata in izklapljata. Ventilator vrtniči vroč zrak okrog jedi.
	Zgornje in spodnje gretje	Običajna peka ali pečenje na eni ravni. Ta način segrevanja je posebno primeren za kolače s sočnim nadevom. Zgornji in spodnji grelnik delujeta enakomerno. Ta način gretja se uporablja za določanje porabe energije v običajnem načinu.

Druge funkcije

Tu boste našli pregled drugih funkcij vašega aparata.

Simbol	Funkcija	Uporaba
	Hitro gretje	Hitro segrevanje pečice brez pribora. → "Hitro segrevanje", Stran 15
	Luč v pečici	Osvetlitev notranjosti pečice brez gretja. → "Osvetlitev", Stran 12

Stopnje temperature in nastavitvev

Na voljo so različne nastavitve načinov gretja in funkcij.

Opomba: Če je nastavljena temperatura nad 250 °C, jo aparat po pribl. 10 minutah zniža na pribl. 240 °C. Če ima vaš aparat način gretja Zgornje in spodnje gretje ali Spodnje gretje, do tega znižanja ne pride.

Simbol	Funkcija	Uporaba
●	Ničelni položaj	Aparat se ne segreva.
50–275	Temperaturno območje	Nastavitev temperature v notranjosti pečice v °C.
1, 2, 3 ali I, II, III	Stopnje žara	Nastavitev stopenj žara za žar, za veliko površino in za žar ali majhno površino, odvisno od tipa aparata. 1 = nizka 2 = srednja 3 = visoka

Prikaz segrevanja

Aparat vam pokaže, kdaj se segreva. Ko se aparat segreva, na zaslonu sveti ↓. Med prekinitvami segrevanja simbol ugasne. Če ste uporabili predgrevanje, je najbolje, da vstavite jed v pečico, takoj ko simbol prvič ugasne.

Opomba: Zaradi toplotne vztrajnosti se prikazana temperatura lahko nekoliko razlikuje od dejanske temperature v notranjosti pečice.

Izbirno stikalo kuhališča

Z izbirnim stikalom kuhališča nastavite moč kuhališč. Ko aktivirate doklopljene grelnike, svetijo ustrezni prikazi.

Položaj	Funkcija	Razlaga
0	Ničelni položaj	Kuhališče je izklopljeno.

Položaj	Funkcija	Razlaga
1-9	Stopnje kuhanja	1 = najmanjša moč 9 = največja moč
☉	Vklop	Priklopite veliko kuhališče z dvema grelnima krogoma.
◌◌	Vklop	Priklopite ovalno kuhališče.

5.4 Notranjost pečice

Funkcije v notranjosti pečice olajšajo delovanje aparata.

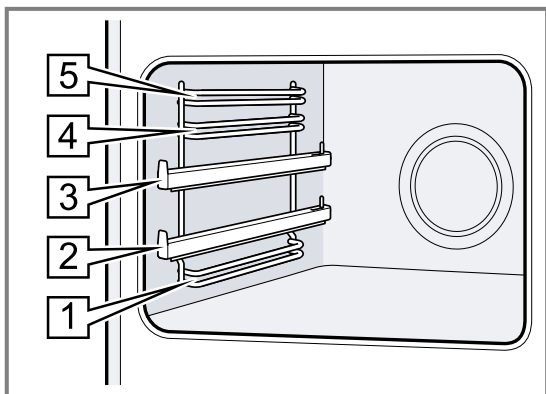
Ogrodje

Na ogrodje v pečici lahko vstavite pribor na različnih višinah.

V notranjosti pečice je 5 višin za vstavljanje pribora. Višine za vstavljanje pribora se štejejo od spodaj navzgor.

Ogrodje lahko odstranite, npr. za čiščenje.

→ "Ogrodje", Stran 20



Samočistilne površine

Zadnja stena v notranjosti pečice je samočistilna. Samočistilne površine so prevlečene s porozno, mat keramiko in so na površju grobe. Ko aparat deluje, samočistilne površine prestrezajo maščobne kapljice, ki nastajajo med pečenjem ali peko na žaru, in jih razgrajujejo.

Če se samočistilne površine med delovanjem ne čistijo več dovolj, namensko segrejte pečico.

→ "Čiščenje samočistilnih površin v notranjosti pečice", Stran 18

Osvetlitev

Luč v pečici razsvetljuje notranjost pečice.

Pri večini načinov gretja in funkcij je notranjost pečice med delovanjem osvetljena. Če prekinete delovanje z izbirnim stikalom, se osvetlitev izklopi.

Če izbirno stikalo obrnete v položaj Luč v pečici, lahko vklopite osvetlitev brez gretja.

Ventilator

Ventilator se vklaplja in izklaplja glede na temperaturo aparata. Topel zrak odteka nad vrati.

POZOR!

Ne prekrijte prezračevalne reže nad vrati aparata. Aparat se pregreje.

► Prezračevalne reže naj bodo proste.

Da se po delovanju aparat čim hitreje ohladi, ventilator še nekaj časa deluje.

Vrata aparata

Če med delovanjem odprete vrata aparata, aparat še naprej deluje.

Kondenzirana voda

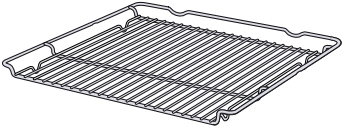
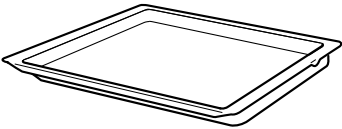
Med kuhanjem se lahko v notranjosti pečice in na vratih aparata nabere kondenzirana voda. Kondenzirana voda je običajen pojav in ne vpliva na delovanje aparata. Po kuhanju obrišite kondenzirano vodo.

6 Pribor

Uporabljajte originalni pribor. Ta je prilagojen vašemu aparatu.

Opomba: Oblika pribora se lahko zaradi vročine spremeni. Sprememba oblike ne vpliva na delovanje. Ko se pribor ohladi, sprememba oblike izgine.

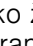
Priložena oprema se lahko razlikuje glede na tip aparata.

Pribor		Uporaba
Rešetka		<ul style="list-style-type: none"> ■ Modeli za peko ■ Modeli za narastke ■ Posoda ■ Meso, npr. pečenka ali kosi za peko na žaru ■ Globoko zamrznjene jedi
Univerzalni pekač		<ul style="list-style-type: none"> ■ Sočni kolači ■ Piškoti ■ Kruh ■ Velike pečenke ■ Globoko zamrznjene jedi ■ Prestrezanje tekočin, ki kapljajo z jedi, npr. maščobe med peko na žaru na rešetki.

6.1 Uporaba pribora

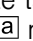
Pribor mora biti pravilno obrnjen, ko ga vstavite v pečico. Samo tako boste lahko pribor izvlekli približno do polovice, ne da bi se prevrnil.

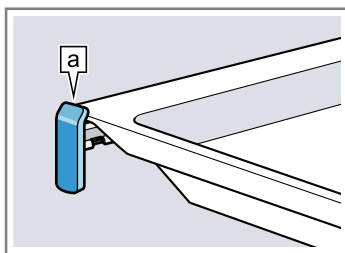
1. Pribor potisnite med obe vodili na določeni višini.

Rešetka žara	Rešetko žara vstavite tako, da bo odprta stran obrnjena proti vratom aparata in da bo krivina  obrnjena navzdol.
--------------	---

Pekač npr. univerzalni pekač ali plitvi pekač	Pekač vstavite tako, da bo poševnina obrnjena proti pokrovu aparata.
---	--

2. Izvlecite izvlečna vodila, da vstavite pribor na višine z izvlečnimi vodili.

Rešetka ali pekač	Pribor vstavite tako, da je rob pribora za jezičkom  na izvlečnem vodilu.
-------------------	--



Opomba: Ko so izvlečna vodila popolnoma izvlečena, se zaskočijo. Izvlečna vodila z rahlim pritiskom potisnite nazaj v notranjost pečice.

3. Pribor popolnoma vstavite, tako da se pribor ne dotika vrat aparata.

Opomba: Pribor, ki ga med uporabo ne potrebujete, vzemite iz pečice.

6.2 Dodatni pribor

Dodatni pribor lahko kupite na pooblaščenem servisu, v specializiranih trgovinah ali prek spleta.

Obsežno ponudbo pribora za vaš aparat najdete na spletu ali v naših prospektih: www.bosch-home.com

Vsakemu aparatu pripada drugačen pribor. Pri nakupu vedno navedite natančno oznako svojega aparata (št. E).

Kateri pribor je na voljo za vaš aparat, lahko izveste v spletni trgovini ali na pooblaščenem servisu.

7 Pred prvo uporabo

Izvedite nastavitve za prvo uporabo aparata. Očistite aparat in pribor.



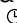
7.1 Prva uporaba

Preden lahko začnete uporabljati aparat, morate opraviti nastavitve za prvo uporabo.

Nastavitev ure

Ko aparat priključite na električno omrežje ali po izpadu električnega toka na zaslonu utripa ura. Prikaz ure se začne pri „12:00“ h. Nastavite trenutni čas.

Zahteva: Izbirno stikalo mora biti v ničelnem položaju .


1. Uro nastavite z  ali .
 2. Pritisnite .
- ✓ Na zaslonu se prikaže nastavljena ura.

7.2 Čiščenje aparata pred prvo uporabo

Preden v aparatu prvič pripravljate jedi, očistite notranjost pečice in pribor.

1. Iz notranjosti pečice odstranite ostanke embalaže, npr. delce stiropora.

2. Pred segrevanjem obrišite gladke površine v notranjosti pečice z mehko, vlažno krpo.
3. Dokler se aparat segreva, zračite prostor.
4. Nastavite način gretja in temperaturo.
→ "Osnovno upravljanje", Stran 15

Način gretja	3D-vroč zrak 
--------------	--

Temperatura	Največ
Trajanje	1 ura

5. Po navedenem trajanju izklopite aparat.
6. Počakajte, da se notranjost pečice ohladi.
7. Gladke površine očistite z milnico in vlažno krpo.
8. Pribor očistite z milnico in vlažno krpo ali mehko ščetko.

8 Upravljanje kuhališča

Tukaj dobite najpomembnejše informacije o upravljanju kuhališča.

8.1 Nastavitev kuhališč

S stikalom za kuhališče nastavite moč kuhališča.

Stopnja kuhanja	
1	najnižja stopnja
9	najvišja stopnja

8.2 Priporočila za nastavitve za kuhanje

Tukaj je na voljo pregled različnih jedi z ustreznimi stopnjami kuhanja. Čas priprave se lahko razlikuje glede na vrsto, težo, debelino in kakovost jedi. Stopnja počasnega kuhanja je odvisna od uporabljene posode.

Napotki za pripravo

- Za zavretje uporabljajte stopnjo kuhanja 9.
- Gostotekoča živila od časa do časa premešajte.
- Živila, ki naj se na kratko močno zapečejo, ali pri katerih med pečenjem izstopa veliko tekočine, je najbolje zapeči v več majhnih porcijah.
- Napotki za energetske varčno kuhanje. → Stran 7

Jed	Stopnja počasnega kuhanja	Trajanje počasnega kuhanja v minutah
Topljenje		
Maslo, želatina	1	-
Pogrevanje ali ohranjanje toplote		
Enolončnica, npr. enolončnica iz leče	1	-
Mleko ¹	1-2	-
Poširanje ali počasno vrenje		
Cmoki ^{2,3}	3-4	20-30

¹ Jed pripravite brez pokrova.

² Zavrite vodo v posodi z zaprtim pokrovom.

³ Je počasni kuhajte brez pokrova.

⁴ Jed večkrat obrnite.

Jed	Stopnja počasnega kuhanja	Trajanje počasnega kuhanja v minutah
Riba ^{2,3}	3	10-15
Bela omaka, npr. bešamelna omaka	1	3-6
Kuhanje, kuhanje v sopari ali dušenje		
Riž, z dvojno količino vode	3	15-30
Krompirjevi krhlji	3-4	25-30
Slan krompir	3-4	15-20
Testenine, rezanci ^{2,3}	5	6-10
Enolončnica, juha	3-4	15-60
Zelenjava, sveža ali globoko zamrznjena	3-4	10-20
Jed v loncu na pritisk	3-4	-
Dušenje z maščobo		
Rolade	3-4	50-60
Dušena pečenka	3-4	60-100
Golaž	3-4	50-60
Pečenje z malo olja		
Jedi pripravite brez pokrovke.		
Zrezek, naraven ali paniran	6-7	6-10
Zarebrnica, naravna ali panirana ⁴	6-7	8-12
Steak, debeline 3 cm	7-8	8-12
Riba in ribji file, naraven ali paniran	4-5	8-20
Riba ali ribji file, paniran in globoko zamrznjen, npr. ribje palčke	6-7	8-12
Jedi iz ponve, globoko zamrznjene	6-7	6-10
Palačinke	5-6	-

¹ Jed pripravite brez pokrova.


² Zavrite vodo v posodi z zaprtim pokrovom.

³ Je počasni kuhajte brez pokrova.


⁴ Jed večkrat obrnite.

9 Osnovno upravljanje

9.1 Vklop aparata

- ▶ Izbirno stikalo obrnite v položaj izven ničelnega položaja .
- ✓ Aparat je vklopljen.

9.2 Izklop aparata

- ▶ Izbirno stikalo obrnite v ničelni položaj .
- ✓ Aparat je izklopljen.

9.3 Načini gretja in temperatura

1. Z izbirnim stikalom nastavite način gretja.
 2. S temperaturnim regulatorjem nastavite temperaturo ali stopnjo žara.
- ✓ Čez nekaj sekund se aparat začne segrevati.

3. Ko je jed pripravljena, izklopite aparat.

Nasveti

- Najprimernejši način gretja za vašo jed najdete v opisu načinov gretja.
- Na aparatu lahko nastavite trajanje in čas konca delovanja.
→ "Časovne funkcije", Stran 15

Sprememba načina gretja

Način gretja lahko kadar koli spremenite.

- ▶ Z izbirnim stikalom nastavite zeleni način gretja.

Sprememba temperature

Temperaturo lahko kadar koli spremenite.


- ▶ S temperaturnim regulatorjem nastavite zeleno temperaturo.

10 Hitro segrevanje

Da prihranite čas, lahko s hitrim segrevanjem skrajšate trajanje segrevanja.


Hitro segrevanje uporabite samo, če ste nastavili temperaturo nad 100 °C.

Najbolje je, da po hitrem segrevanju uporabite naslednje načine gretja:

- 3D-vroč zrak 
- Zgornje in spodnje gretje 

10.1 Nastavitev hitrega segrevanja

Da bo jed enakomerno pripravljena, jo vstavite v pečico šele po hitrem segrevanju.


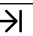
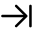

1. Hitro segrevanje  nastavite z izbirnim stikalom.
2. Zeleno temperaturo nastavite s temperaturnim regulatorjem.
- ✓ Čez nekaj sekund se hitro segrevanje začne.
- ✓ Ko je hitro segrevanje zaključeno, se oglasi zvočni signal in prikaz segrevanja ugasne.
3. Z izbirnim stikalom nastavite primeren način gretja.
4. Jed vstavite v pečico.

11 Časovne funkcije

Aparat ima različne časovne funkcije, s katerimi lahko krmilite delovanje.

11.1 Pregled časovnih funkcij


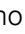

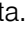
S tipko  izberite različne časovne funkcije.

Časovna funkcija	Uporaba
Alarm 	Alarm lahko nastavite neodvisno od delovanja aparata. Ne vpliva na aparat.
Trajanje 	Če nastavite trajanje delovanja, se aparat po preteku trajanja samodejno preneha segrevati.
Konec 	Poleg trajanja lahko nastavite uro, ob kateri se delovanje aparata konča. Aparat se samodejno vklopi, tako da se delovanje konča ob zeleni uri.
Ura 	Nastavite uro.

11.2 Nastavitev alarma

Alarm deluje neodvisno od delovanja aparata. Alarm lahko nastavite pri vklopljenem ali izklopljenem aparatu do 23 ur in 59 minut. Alarm ima svoj zvočni signal, tako da boste slišali, ali se oglašča alarm ali pa je potekel čas trajanja.

Opomba: Alarm in trajanje ne moreta teči hkrati. Če je že nastavljeno trajanje, alarma ni mogoče nastaviti.

1. Tolikokrat pritisnite , da bo na zaslonu označeno .
2. S tipko  ali  nastavite čas alarma.

Tipka	Priporočena vrednost
—	5 minut
+	10 minut

Alarm do 10 minut lahko nastavite v korakih po 30 sekund. Nato se koraki podaljšujejo, čim višja je vrednost.

- ✓ Čez nekaj sekund se alarm vklopi in čas alarma se odšteva.
- ✓ Ko čas alarma poteče, se oglasi zvočni signal in na zaslonu je čas alarma na ničli.
- 3. Po poteku časa alarma:

- Da izklopite alarm, pritisnite poljubno tipko.

Sprememba alarma

Čas alarma lahko kadar koli spremenite.

Zahteva: Na zaslonu je označeno ↻.

- ▶ Čas alarma spremenite s tipko — ali +.
- ✓ Čez nekaj sekund aparat sprejme spremembo.

Prekinitev alarma

Čas alarma lahko kadar koli prekinete.

Zahteva: Na zaslonu je označeno ↻.

- ▶ S tipko — ponastavite čas alarma na ničlo.
- ✓ Čez nekaj sekund aparat sprejme spremembo in ⏻ ugasne.

11.3 Nastavitev trajanja

Trajanje delovanja lahko nastavite do 23 ur in 59 minut.

Zahteva: Način gretja in temperatura ali stopnja sta nastavljena.

1. Tolikokrat pritisnite ⏻, da bo na zaslonu označeno |→|.
2. S tipko — ali + nastavite trajanje.

Dodatni program	Priporočena vrednost
—	10 minut
+	30 minut

Trajanje do ene ure lahko nastavite v korakih po eno minuto, zatem v korakih po 5 minut.

- ✓ Čez nekaj sekund se aparat začne segrevati in čas trajanja se odšteva.
- ✓ Ko trajanje poteče, se oglasi zvočni signal in na zaslonu je trajanje na ničli.
- 3. Ko trajanje poteče:
 - Da predčasno izklopite zvočni signal, pritisnite poljubno tipko.
 - Da znova nastavite trajanje, pritisnite tipko +.
 - Ko je jed pripravljena, izklopite aparat.

Sprememba trajanja

Trajanje lahko kadar koli spremenite.

Zahteva: Na zaslonu je označeno |→|.

- ▶ S tipko — ali + spremenite trajanje.
- ✓ Čez nekaj sekund aparat sprejme spremembo.

Prekinitev trajanja

Trajanje lahko kadar koli prekinete.

Zahteva: Na zaslonu je označeno |→|.

- ▶ S tipko — ponastavite trajanje na ničlo.
- ✓ Čez nekaj sekund aparat sprejme spremembo in greje naprej brez trajanja.

11.4 Nastavitev konca

Uro, ob kateri se trajanje konča, lahko zamaknete do 23 ur in 59 minut.

Opombe

- Pri načinih gretja s funkcijo žara časa konca ni mogoče nastaviti.
- Da bo rezultat priprave dober, časa konca ne zamaknite več, ko se je delovanje že vklopilo.
- Da se živila ne pokvarijo, jih ne pustite predolgo v pečici.

Zahteve

- Način gretja in temperatura ali stopnja sta nastavljena.
 - Trajanje je nastavljeno.
1. Tolikokrat pritisnite ⏻, da bo na zaslonu označeno →|.
 2. Pritisnite tipko — ali +.
 - ✓ Na zaslonu se prikaže izračunani čas konca.
 3. S tipko — ali + zamaknite čas konca.
 - ✓ Čez nekaj sekund aparat sprejme nastavitvev in na zaslonu se prikaže nastavljeni čas konca.
 - ✓ Ob izračunanem času vklopa se aparat začne segrevati in trajanje se odšteva.
 - ✓ Ko trajanje poteče, se oglasi zvočni signal in na zaslonu je trajanje na ničli.
 4. Ko trajanje poteče:
 - Pritisnite poljubno tipko, da predčasno izklopite zvočni signal.
 - Da znova nastavite trajanje, pritisnite tipko +.
 - Ko je jed pripravljena, izklopite aparat.

Sprememba časa konca

Da bo rezultat priprave dober, lahko nastavljeni čas konca spreminjate samo do takrat, ko aparat začne delovati in se trajanje odšteva.

Zahteva: Na zaslonu je označeno →|.

- ▶ S tipko — ali + zamaknite čas konca.
- ✓ Čez nekaj sekund aparat sprejme spremembo.

Prekinitev časa konca

Nastavljeni čas konca lahko kadar koli izbrišete.

Zahteva: Na zaslonu je označeno →|.

- ▶ S tipko — ponastavite čas konca na trenutno uro plus nastavljeno trajanje.
- ✓ Čez nekaj sekund aparat sprejme spremembo in se začne segrevati. Trajanje se odšteva.

11.5 Nastavitev ure

Ko aparat priključite na električno omrežje ali po izpadu električnega toka na zaslonu utripa ura. Prikaz ure se začne pri „12:00“ h. Nastavite trenutni čas.

Zahteva: Izbirno stikalo mora biti v ničelnem položaju ○.

1. Uro nastavite z — ali +.
2. Pritisnite ⏻.
 - ✓ Na zaslonu se prikaže nastavljena ura.


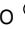
12 Otroško varovalo

Zavarujte aparat, da ga otroci ne bodo nehote vklopili ali spremenili nastavitvev.

Opomba: Po izpadu električnega toka otroško varovalo ni več aktivno.

12.1 Aktiviranje in deaktiviranje otroškega varovala

Zahteva: Izbirno stikalo mora biti v ničelnem položaju 

- ▶ Da aktivirate otroško varovalo, pritisnite tipko  in jo držite, da se na zaslonu prikaže **SAFE**.
- Da deaktivirate otroško varovalo, pritisnite tipko  in jo držite, da na zaslonu ugasne **SAFE**.

13 Čiščenje in nega

Da bo vaš aparat dolgo časa brezhibno deloval, ga skrbno čistite in negujte.

13.1 Čistila

Ne uporabljajte neprimernih čistil, da ne poškodujete različnih površin aparata.

OPOZORILO – Nevarnost električnega udara!

Vdirajoča vlaga lahko povzroči električni udar.

- ▶ Za čiščenje aparata ne uporabljajte parnega čistilnika ali visokotlačnega čistilnika.

POZOR!

Neprimerna čistila poškodujejo površine aparata.

- ▶ Ne uporabljajte agresivnih ali abrazivnih čistil.
- ▶ Ne uporabljajte močnih alkoholnih čistil.
- ▶ Ne uporabljajte trdih čistilnih blazinic ali gobic.
- ▶ Ne uporabljajte posebnih čistil, dokler je aparat še topel.

Čistilo za pečice v vroči pečici poškoduje emajl.

- ▶ Čistila za pečice ne uporabljajte v topli pečici.
- ▶ Pred naslednjim segrevanjem odstranite ostanke iz notranjosti pečice in z vrat aparata.

Nove gobaste krpe vsebujejo ostanke snovi iz proizvodnje.

- ▶ Nove gobaste krpe pred uporabo temeljito izperite.

Primerna čistila

Za različne površine aparata uporabljajte samo primerne čistila.

Upoštevajte navodila za čiščenje aparata.
→ "Čiščenje aparata", Stran 18

Aparat

Površina	Primerna čistila	Opombe
Nerjaveče jeklo	<ul style="list-style-type: none"> ▪ Vroča milnica ▪ Posebna sredstva za nego nerjavečega jekla za tople površine 	S površin iz nerjavečega jekla takoj odstranite madeže vodnega kamna, maščobe, škroba in beljakovin, da preprečite korozijo. Na tanko nanesite čistilo za nerjaveče jeklo.
Emajl, plastika, lakirane ali potiskane površine npr. upravljalno polje	<ul style="list-style-type: none"> ▪ Vroča milnica 	Ne uporabljajte čistila za steklo ali strgala za steklo.
Gumbi	<ul style="list-style-type: none"> ▪ Vroča milnica 	Očistite s krpo za pomivanje in nato obrišite do suhega z mehko krpo. Ne odstranite in ne drgnite.
Steklokeramična kuhalna plošča	<ul style="list-style-type: none"> ▪ Čistilo za steklokeramiko 	Upoštevajte napotke za čiščenje na embalaži čistila. Trdovratno umazanijo odstranite s strgalom za steklo.
Predal v podnožju	<ul style="list-style-type: none"> ▪ Vroča milnica 	Očistite s krpo za pomivanje.

Pokrov aparata

Območje	Primerna čistila	Opombe
Stekla vrat	<ul style="list-style-type: none"> ▪ Vroča milnica 	Ne uporabljajte strgala za steklo ali gobice iz jeklene volne. Nasvet: Odstranite stekla vrat, da jih temeljito očistite. → "Vrata aparata", Stran 20
Pokrov vrat	<ul style="list-style-type: none"> ▪ Iz nerjavečega jekla: Čistilo za nerjaveče jeklo: ▪ Iz plastike: Vroča milnica 	Ne uporabljajte čistila za steklo ali strgala za steklo. Nasvet: Za temeljitejšo čiščenje snemite pokrivno ploščo pokrova. → "Vrata aparata", Stran 20
Ročaj vrat	<ul style="list-style-type: none"> ▪ Vroča milnica 	Da preprečite trdovratno umazanijo, takoj obrišite sredstvo za odstranjevanje vodnega kamna z ročaja vrat.
Tesnilo vrat	<ul style="list-style-type: none"> ▪ Vroča milnica 	Ne odstranite in ne drgnite.

Kuhalna plošča

Območje	Primerna čistila	Opombe
Emajlirane površine	<ul style="list-style-type: none"> ▪ Vroča milnica ▪ Voda s kisom ▪ Čistilo za pečice 	<p>Trdovratno umazanijo namočite in uporabite ščetko ali gobico iz jeklene volne.</p> <p>Da se kuhalna plošča po čiščenju lahko posuši, pustite pokrov aparata odprt.</p> <p>Opombe</p> <ul style="list-style-type: none"> ▪ Emajl se pri zelo visoki temperaturi zapeče, zato se barva nekoliko spremeni. To ne vpliva na delovanje aparata. ▪ Robov tankih pekačev ni mogoče v celoti emajlirati in lahko ostanejo surovi. To ne vpliva na protikorozijsko zaščito. ▪ Zaradi ostankov živil na emajliranih površinah nastane bela obloga. Obloga ne škoduje zdravju. To ne vpliva na delovanje aparata. To oblogo lahko odstranite s citronsko kislino.
Samočistilne površine	-	Upoštevajte navodila za samočistilne površine. → "Čiščenje samočistilnih površin v notranjosti pečice", Stran 18
Stekleni pokrov na žarnici v pečici	<ul style="list-style-type: none"> ▪ Vroča milnica 	Pri močni umazaniji uporabite čistilo za pečice.
Ogrodje	<ul style="list-style-type: none"> ▪ Vroča milnica 	<p>Trdovratno umazanijo namočite in uporabite ščetko ali gobico iz jeklene volne.</p> <p>Nasvet: Ogrodje odstranite, da ga očistite. → "Ogrodje", Stran 20</p>
Izvelčni sistem	<ul style="list-style-type: none"> ▪ Vroča milnica 	<p>Pri trdovratni umazaniji uporabite ščetko.</p> <p>Da ne odstranite maziva z izvlečnih vodil, jih očistite, ko so vstavljeni.</p> <p>Ne pomivajte v pomivalnem stroju.</p> <p>Nasvet: Izvelčni sistem odstranite, da ga očistite. → "Ogrodje", Stran 20</p>
Pribor	<ul style="list-style-type: none"> ▪ Vroča milnica ▪ Čistilo za pečice 	<p>Trdovratno umazanijo namočite in uporabite ščetko ali gobico iz jeklene volne.</p> <p>Emajlirani pribor je primeren za pomivanje v pomivalnem stroju.</p>

13.2 Čiščenje aparata

Da preprečite poškodbe aparata, aparat čistite le tako, kot je navedeno, in s primernimi čistili.

⚠ OPOZORILO – Nevarnost opeklin!

Aparat in njegovi dostopni deli se med uporabo segrejejo.

- ▶ Pazite, da se ne dotaknete grelnikov.
- ▶ Otroci, mlajši od 8 let, naj se ne približujejo aparatu.

⚠ OPOZORILO – Nevarnost požara!

Ostanki hrane, masti in sokov od pečenja se lahko vnamejo.

- ▶ Pred uporabo odstranite grobo umazanijo iz notranjosti pečice, z grelnih elementov in s pribora.

Zahteva: Upoštevajte napotke glede čistil.

→ "Čistila", Stran 17

1. Aparat očistite z vročo milnico in krpo za pomivanje.
 - Za nekatere površine lahko uporabite alternativna čistila.
→ "Primerna čistila", Stran 17
2. Osušite z mehko krpo.

13.3 Čiščenje upravljalnih elementov

⚠ OPOZORILO – Nevarnost električnega udara!

Vdirajoča vlaga lahko povzroči električni udar.

- ▶ Ne odstranjujte upravljalnega gumba za čiščenje.
- ▶ Ne uporabljajte mokrih gobastih krp.

1. Upoštevajte informacije o čistilih.
2. Očistite z vlažno gobasto krpo in vročo milnico.
3. Osušite z mehko krpo.

13.4 Čiščenje samočistilnih površin v notranjosti pečice

Zadnja stena v notranjosti pečice je samočistilna. Samočistilne površine so prevlečene s porozno, mat keramiko in so na površju grobe. Ko aparat deluje, samočistilne površine prestrezajo maščobne kapljice, ki nastajajo med pečenjem ali peko na žaru, in jih razgrajujejo. Če se samočistilne površine med delovanjem ne čistijo več dovolj, namensko segrejte pečico.

POZOR!

Če samočistilnih površin ne čistite redno, se površine lahko poškodujejo.

- ▶ Če so na samočistilnih površinah vidni temni madeži, segrejte notranjost pečice.
- ▶ Ne uporabljajte čistila za pečice ali grobih čistilnih pripomočkov. Če čistilo za pečice nenamerno pride v stik s samočistilnimi površinami, ga takoj odstranite z vodo in gobasto krpo. Ne drgnite.

1. Odstranite pribor in posodo iz notranjosti pečice.
2. Ogrodje snemite in ga vzemite iz pečice.
→ "Ogrodje", Stran 20
3. Grobo umazanijo očistite z vročo milnico in mehko krpo:
 - z gladkih emajliranih površin
 - z notranjosti pokrova aparata

- s steklenega pokrova žarnice v pečici
 - Tako preprečite nastanek trdovratnih madežev.
 - 4. Odstranite predmete iz pečice. Notranjost pečice mora biti prazna.
 - 5. Z izbirnim stikalom nastavite **3D–vroč zrak**.
 - 6. S temperaturnim regulatorjem nastavite najvišjo temperaturo.
 - ✓ Čez nekaj sekund se aparat začne segrevati.
 - 7. Po 1 uri izklopite aparat.
 - 8. Ko se aparat dovolj ohladi, notranjost pečice po potrebi obrišite z vlažno krpo.
- Opomba:** Na samočistilnih površinah lahko nastanejo rdečkasti madeži. To ni rja, temveč ostanki slanin jedi. Sestavine živil, npr. sladkor in beljakovine, se na premazu na površini ne razgradijo in se lahko primejo na površino. Ti madeži ne škodujejo zdravju in ne omejujejo spodobnosti čiščenja samočistilnih površin.
- 9. Namestite ogrodje.
→ "Ogrodje", Stran 20

13.5 Možni madeži

Da preprečite te madeže, kuhalno ploščo očistite z vlažno krpo za pomivanje in jo osušite s krpo.

Poškodba	Vzrok	Ukrep
Madeži	Ostanki vodnega kamna in vode	Kuhalno ploščo očistite šele, ko se ohladi. Uporabite primerno čistilo za steklokeramične kuhalne plošče.

Poškodba	Vzrok	Ukrep
Madeži	Sladkor, rižev škrob ali plastika	Očistite takoj. Uporabite strgalo za steklokeramiko.

13.6 Čiščenje kuhalne plošče

Kuhalno ploščo očistite po vsaki uporabi, da se ostanki jedi ne zapečejo.

Zahteva: Kuhalna plošča mora biti hladna. Samo če nastanejo madeži od sladkorja, riževega škroba, plastike ali aluminijaste folije, ne pustite, da se kuhalna plošča ohladi.

1. Grobo umazanijo odstranite s strgalom za steklokeramiko.
2. Kuhalno ploščo očistite s čistilom za steklokeramiko.
Upoštevajte navodila za čiščenje na embalaži čistila.

Nasveti

- S posebno gobico za steklokeramiko lahko dosežete dober rezultat čiščenja.
- Če je dno posode čisto, ostane površina kuhalne plošče v dobrem stanju.

13.7 Čiščenje okvirja kuhalne plošče

Če so po uporabi na okvirju kuhalne plošče umazanija ali madeži, jih očistite.

Opomba: Ne uporabljajte strgal za steklo.

1. Okvir kuhalne plošče očistite z vročo milnico in mehko krpo.
Nove gobaste krpe pred uporabo temeljito izperite.
2. Osušite z mehko krpo.

14 Pomoč pri čiščenju

Pomoč pri čiščenju je hitra alternativa za občasno čiščenje notranjosti pečice. Funkcija pomoči pri čiščenju z izparevanjem milnice zmehča umazanijo. Tako umazanijo lažje odstranite.


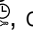
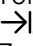


14.1 Nastavitev pomoči pri čiščenju

⚠ OPOZORILO – Nevarnost oparin!

Zaradi vode v vroči notranjosti pečice lahko nastane vroča vodna para.

- ▶ Nikoli ne nalivajte vode v vročo notranjost pečice.

Zahteva: Notranjost pečice mora biti popolnoma hladna.

1. Pribor vzemite iz pečice.
2. 0,4 l vode dodajte kapljico pomivalnega sredstva in mešanico zlijte na sredino dna pečice.
Ne uporabljajte destilirane vode.
3. Z izbirnim stikalom nastavite način gretja **Spodnji grelnik** .
4. S temperaturnim regulatorjem nastavite 80 °C.
5. Tolikokrat pritisnite , da bo na zaslonu označeno .
6. Z  ali  nastavite trajanje na 4 minute.

- ✓ Čez nekaj sekund se aparat začne segrevati in čas trajanja se odšteva.
- ✓ Ko čas trajanja poteče, se oglasi zvočni signal in na zaslonu je trajanje na ničli.
- 7. Izklopite aparat in pustite, da se pribl. 20 minut ohladi.

14.2 Čiščenje notranjosti pečice po uporabi

POZOR!


Če notranjost pečice predolgo ostane vlažna, nastane korozija.

- ▶ Po uporabi funkcije pomoči pri čiščenju obrišite notranjost pečice in počakajte, da se popolnoma posuši.

Zahteva: Notranjost pečice je hladna.

1. Odprite vrata aparata in z vpojno gobasto krpo pobrišite preostalo vodo.
2. Gladke površine v notranjosti pečice očistite s krpo za pomivanje ali mehko ščetko. Trdovratne ostanke odstranite z gobico iz jeklene volne.
3. Robove iz vodnega kamna odstranite s krpo, namočeno v kis. Izperite s čisto vodo in z mehko krpo zbršite do suhega, tudi pod tesnilom vrat.
4. Ko je notranjost pečice dovolj očiščena:

- Da se notranjost pečice ohladi, pustite vrata odprta pribl. 1 uro v zaskočenem položaju (pribl. 30°).

- Da se notranjost pečice hitreje posuši, aparat pri odprtih vratih pribl. 5 minut segrevajte s **3D-vročim zrakom**  in 50 °C.

15 Ogradje

Za temeljito čiščenje ogradja in notranjosti pečice lahko ogradje odstranite.

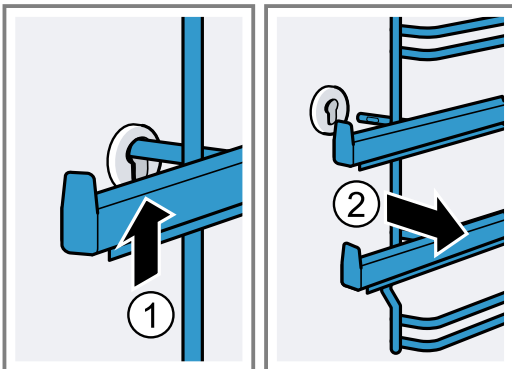
15.1 Odstranitev ogradja

OPOZORILO – Nevarnost opeklin!

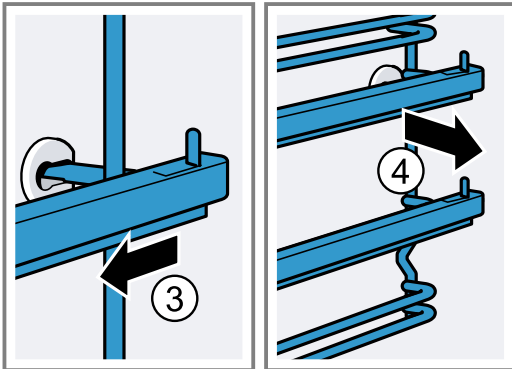
Ogradje se lahko močno segreje.

- ▶ Nikoli se ne dotikajte ogradja, dokler je vroče.
- ▶ Počakajte, da se aparat ohladi.
- ▶ Otroci naj se zadržujejo v varni razdalji.

1. Ogradje spredaj dvignite in ga snemite.

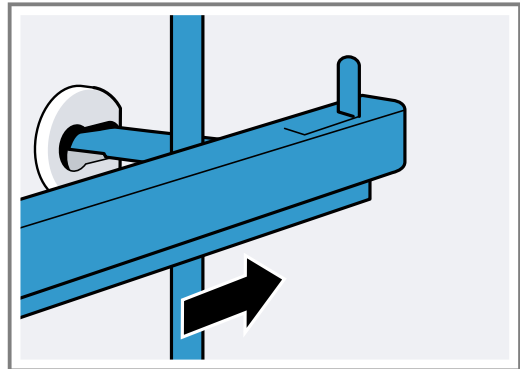


2. Nato celo ogradje potisnite naprej in ga odstranite.

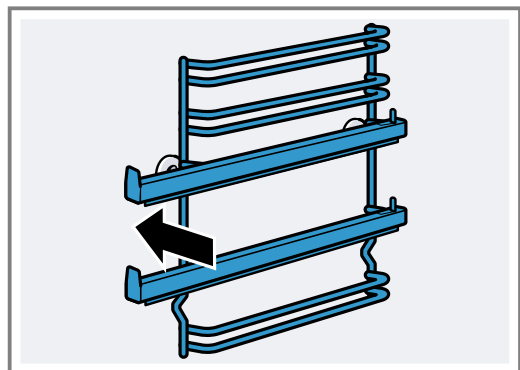


15.2 Namestitev ogradja

1. Ogradje najprej vtaknite v zadnjo pušo in ga narahlo potisnite nazaj



2. ter vtaknite v sprednjo pušo.



Ogradje se prilega desno in levo. Višini vstavljanja 1 in 2 sta spodaj, višine vstavljanja 3, 4 in 5 pa zgoraj. Izvlečno vodilo izvlecite naprej.

16 Vrata aparata

Običajno zadošča, da očistite zunanjo stran vrat aparata. Če so vrata aparata zunaj in znotraj močno umazana, lahko vrata aparata odstranite in jih očistite.

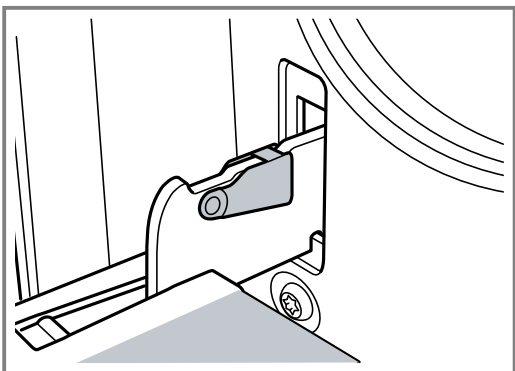
16.1 Tečaji vrat

OPOZORILO – Nevarnost poškodb!

Če tečaja nista zavarovana, se lahko z veliko silo zapreta.

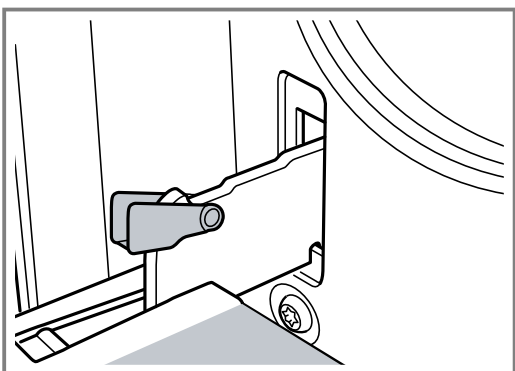
- ▶ Ko odprete vrata aparata, se prepričajte, da sta zaporna vzvoda popolnoma zaprta ali popolnoma odprta.

1. Tečaja vrat pečice imata po en zaporni vzvod. Ko sta zaporna vzvoda zaprta, so vrata pečice zavarovana.



Ni jih mogoče odstraniti.

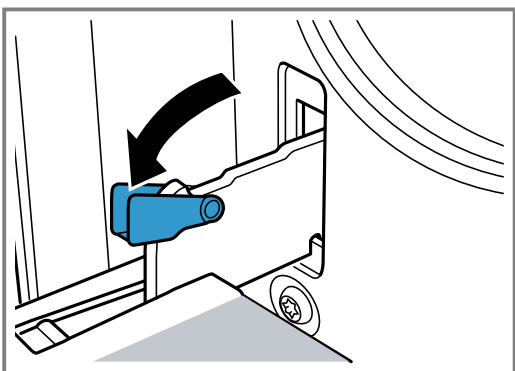
2. Ko želite odstraniti vrata pečice in odprete zaporna vzvoda, sta tečaja zavarovana.



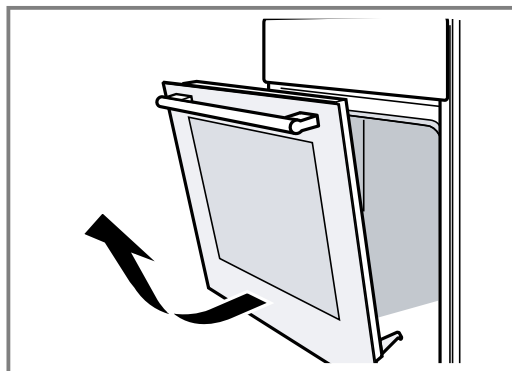
Tečaja se ne moreta zapreti.

16.2 Odstranjevanje vrata aparata

1. Vrata pečice popolnoma odprite.
2. Odprite zaporna vzvoda na levem in na desnem tečaju.



3. Vrata pečice zaprite do prislona. Z obema rokama jih primite na levi in desni strani. Še nekoliko bolj zaprite in jih izvlecite.



16.3 Demontaža stekla vrat

Za lažje čiščenje lahko demontirate stekla vrat pečice.

⚠ OPOZORILO – Nevarnost poškodb!

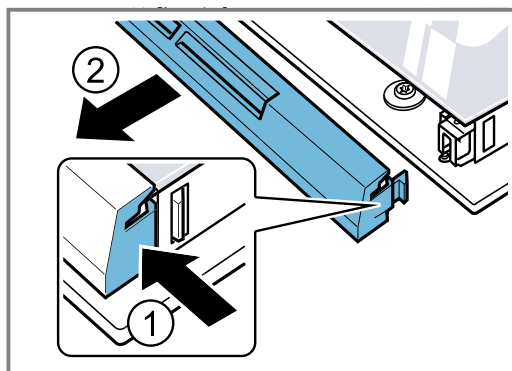
Opraskano steklo na vratih aparata lahko poči.

- Za čiščenje stekla na vratih pečice ne uporabljajte grobih abrazivnih čistil ali ostrih kovinskih strgal, ker se površina lahko opraska.

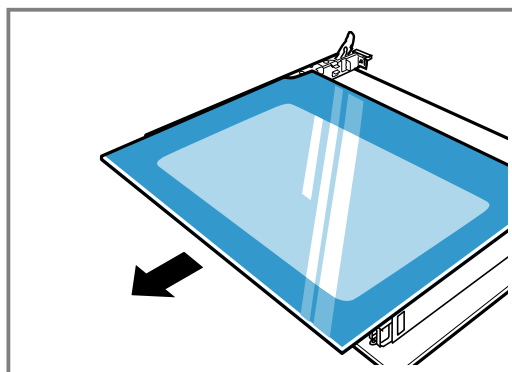
Sestavni deli vrat aparata imajo lahko ostre robove.

- Uporabljajte rokavice.

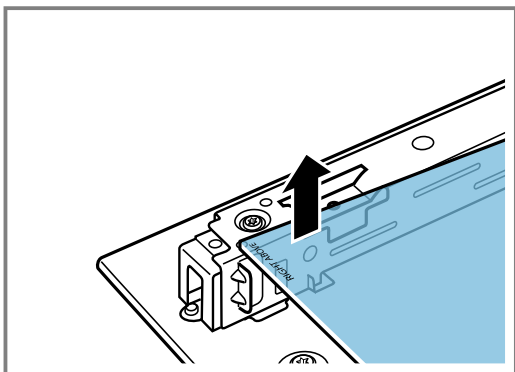
1. Odstranite vrata pečice.
→ "Odstranjevanje vrata aparata", Stran 21
2. Odstranite vrata pečice in jih položite na krpo, tako da bo ročaj obrnjen navzdol.
3. Da odstranite zgornji pokrov vrat pečice, s prsti pritisnite na sponki na levi in desni strani. Pokrov izvlecite in ga odstranite.



4. Zgornje steklo dvignite in ga izvlecite.



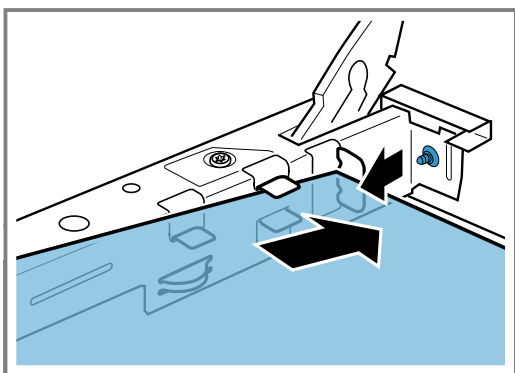
5. Steklo dvignite in ga izvlecite.



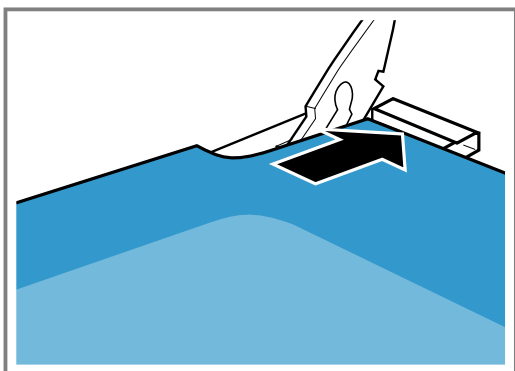
16.4 Montaža stekel vrat

Pri montaži pazite, da napis „Right above“ spodaj levo ne bo obrnjen na glavo.

1. Steklo vstavite poševno nazaj.



2. Zgornje steklo primite za obe držali in ga potisnite poševno nazaj.



Steklo vstavite v obe odprtini na spodnji strani. Gladka površina stekla mora biti na zunanji strani.

3. Pokrov namestite zgoraj na vrata pečice in ga pritisnite.

Sponki se morata zaskočiti na obeh straneh.

4. Namestite vrata pečice.

→ "Namestitev vrat aparata", Stran 22

Opomba: Pečico uporabite šele, ko so stekla pravilno nameščena.

16.5 Namestitev vrat aparata

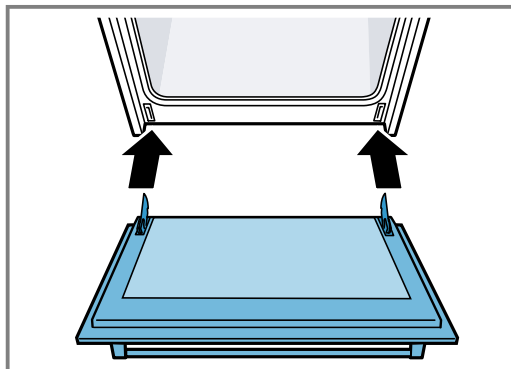
Vrata pečice ponovno namestite v obratnem vrstnem redu.

⚠ OPOZORILO – Nevarnost poškodb!

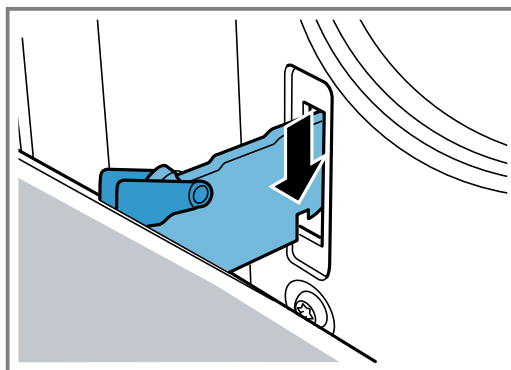
Vrata pečice lahko nenamerno padejo ven ali pa se tečaj nenadoma zapre.

- ▶ V takem primeru ne držite za tečaj. Pokličite pooblaščen servis.

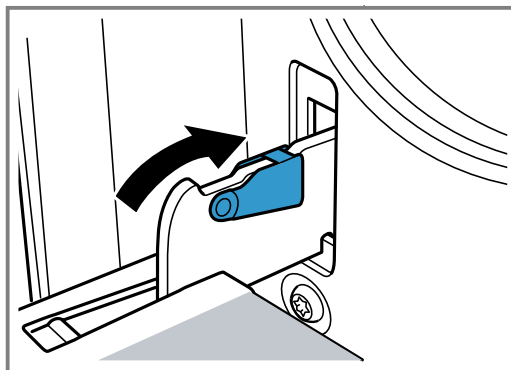
1. Pri nameščanju vrat pečice bodite pozorni, da oba tečaja vstavite v smeri proti odprtini.



2. Utor na tečaju se mora zaskočiti na obeh straneh.



3. Ponovno zaprite zaporna vzvoda.



4. Zaprite vrata aparata.

16.6 Dodatna zaščita vrat

Obstaja dodatna varovalna oprema, ki preprečuje stik z vrati pečice. Če se otroci lahko zadržujejo v bližini pečice, namestite to varovalno opremo. To dodatno opremo 11023590 lahko kupite na pooblaščenem servisu.

⚠ OPOZORILO – Nevarnost opeklin!

Če je čas priprave dolg, se vrata pečice lahko močno segrejejo.

- ▶ Nadzorujte majhne otroke, ko pečica deluje.

17 Odpravljanje motenj

Manjše motnje na aparatu lahko odpravite sami. Preverite informacije za odpravljanje motenj, preden se obrnete na pooblaščen servis. Tako se izognete nepotrebni stroškom.

⚠ OPOZORILO – Nevarnost poškodb!

Nestrokovna popravila so nevarna.

- ▶ Popravila stroja sme izvajati le izšolano strokovno osebje.
- ▶ Če je stroj pokvarjen, pokličite storitveni servis za stranke.
→ "Servisna služba", Stran 24

⚠ OPOZORILO – Nevarnost električnega udara!

Nestrokovna popravila so nevarna.

- ▶ Popravila aparata sme izvajati samo izšolano strokovno osebje.
- ▶ Za popravilo aparata je dovoljeno uporabljati samo originalne nadomestne dele.
- ▶ Če se omrežni priključni vodnik aparata poškoduje, ga mora zamenjati proizvajalec ali njegova servisna služba ali podobna kvalificirana oseba, da se izognete nevarnostim.

17.1 Motnje delovanja

Napaka	Vzrok in odprava napak
Aparat ne deluje.	Vtič električnega priključnega kabla ni vključen. ▶ Priključite aparat na električno omrežje. Varovalka v omarici z varovalkami je pregorela. ▶ Preverite varovalko v omarici z varovalkami. Prišlo je do izpada napajanja. ▶ Preverite, ali osvetlitev prostora ali drugi aparati v prostoru delujejo.
Po poteku trajanja se aparat ne izklopi popolnoma.	Po preteku trajanja se aparat preneha segreti. Luč v pečici in ventilator se ne izklopita. Pri načinih gretja s kroženjem zraka ventilator na zadnji steni pečice še naprej deluje. ▶ Izbirno stikalo obrnite v ničelni položaj. ✓ Aparat je izklopljen. ✓ Luč v pečici in ventilator na zadnji steni sta izklopljena. ✓ Ventilator se samodejno izklopi, takoj ko se aparat ohladi.
Na zaslonu utripa ura.	Prišlo je do izpada napajanja. ▶ Znova nastavite uro. → "Nastavitev ure", Stran 16
Na zaslonu sveti 5 R F E in aparata ni mogoče nastavljati.	Otroško varovalo je aktivirano. ▶ Otroško varovalo deaktivirajte z ⓪ . → "Otroško varovalo", Stran 16
Na zaslonu se prikaže sporočilo z E , npr. E05-32 .	Motnja elektronike 1. Pritisnite ⓪ . – Po potrebi ponovno nastavite uro. ✓ Če je bila motnja trenutna, bo sporočilo o napaki izginilo. 2. Če se sporočilo o napaki ponovno prikaže, pokličite pooblaščen servis. V celoti navedite natančno obvestilo o napaki in št. E vašega aparata. → "Servisna služba", Stran 24

17.2 Menjava žarnice v pečici

Če osvetlitev v pečici ne deluje, zamenjajte žarnico v pečici.

Opomba: Temperaturno obstojne 230-voltne halogenske žarnice z močjo 25 W lahko kupite na pooblaščenem servisu ali v specializirani trgovini. Uporabljajte samo te žarnice. Nove halogenske žarnice prijemajte samo s čisto, suho krpo. Tako se življenjska doba žarnice podaljša.

⚠ OPOZORILO – Nevarnost opeklin!

Aparat in njegovi dostopni deli se med uporabo segrejejo.

- ▶ Pazite, da se ne dotaknete grelnikov.
- ▶ Otroci, mlajši od 8 let, naj se ne približujejo aparatu.

⚠ OPOZORILO – Nevarnost električnega udara!

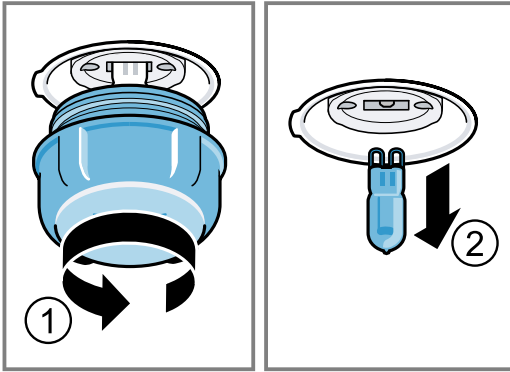
Pri menjavi žarnice so kontakti okovja žarnice pod napetostjo.

- ▶ Pred menjavo žarnice se prepričajte, da je stroj izklopljen, da preprečite električni udar.
- ▶ Poleg tega izvlecite vtič iz vtičnice ali izklopite varovalko v omarici z varovalkami.

Zahteve

- Aparat je izključen iz električnega omrežja.
 - Notranjost pečice je hladna.
 - Imate novo halogensko žarnico za menjavo.
1. Da preprečite poškodbe, v notranjost pečice pogrnite kuhinjsko krpo.
 2. Stekljeni pokrov odvijte v levo.

3. Halogensko žarnico izvalcite brez obračanja.



4. Vstavite novo halogensko žarnico in jo trdno potisnite v okovje. Pazite na položaj zatičev.
5. Pri nekaterih tipih aparata je na steklenem pokrovu tesnilni obroč. Namestite tesnilni obroč.
6. Privijte stekleni pokrov.
7. Vzemite kuhinjsko krpo iz pečice.
8. Aparat priključite na električno omrežje.

18 Transport in odstranjevanje

Tukaj boste izvedeli, kako svoj aparat pripravite na transport. Prav tako boste izvedeli, kako odstranite stare aparate.

18.1 Odstranitev starega aparata v odpad

Okolju prijazna odstranitev v odpad omogoča ponovno uporabo dragocenih surovin.

- ▶ Aparat odstranite na okolju prijazen način. Informacije o aktualnih možnostih odstranitve v odpad dobite pri strokovnem prodajalcu kot tudi na občinski ali mestni upravi.



Ta naprava je označena v skladu z evropsko smernico o odpadni električni in elektronski opre (waste electrical and electronic equipment - WEEE).

V okviru smernice sta določena prevzem in recikliranje starih naprav, ki veljata v celotni Evropski uniji.

18.2 Transport aparata

Shranite originalno embalažo aparata. Aparat prevažajte samo v originalni embalaži. Upoštevajte puščico na embalaži za transport.

1. Vse premične dele v aparatu in na njem pritrdite z lepilnim trakom, ki ga boste lahko brez sledi odstranili.
2. Da preprečite poškodbe aparata, vse dele pribora, npr. pekače, na robovih zaščitite s tankim kartonom in jih potisnite v ustrezne predele.
3. Da preprečite udarce na notranji strani stekla vrat, med sprednjo in zadnjo stran vložite karton ali kaj podobnega.
4. Vrata in zgornji pokrov, če obstaja, z lepilnim trakom pritrdite na stranice aparata.

Če originalne embalaže nimate več

1. Da zaščitite aparat pred morebitnimi poškodbami med transportom, ga zapakirajte v zaščitno embalažo.
2. Aparat naj bo med transportom v pokončnem položaju.
3. Aparata ne držite za ročaj vrat ali za priključke na zadnji strani, ker se ti lahko poškodujejo.
4. Na aparat ne polagajte težkih predmetov.

19 Servisna služba

Za delovanje pomembne originalne nadomestne dele v skladu z ustrezno uredbo o ekološki zasnovi izdelkov lahko dobite na našem pooblaščenem servisu najmanj 10 let od dne, ko je stroj dan na trg znotraj evropskega gospodarskega prostora.

Opomba: Poseg storitvenega servisa za stranke je v okviru garancijskih pogojev proizvajalca brezplačen.

Podrobne informacije o garancijskem roku in pogojih v vaši državi dobite na našem pooblaščenem servisu, pri vašem trgovcu ali na naši spletni strani.

Ko pokličete pooblaščen servis, potrebujete številko proizvoda (E-Nr.) in proizvodno številko (FD) aparata.

Kontaktne podatke servisne službe najdete v priloženem seznamu servisov ali na naši spletni strani.

Ta proizvod vsebuje vire svetlobe razreda energetske učinkovitosti G.

19.1 Številka izdelka (E-Nr.) in proizvodna številka (FD)

Identifikacijsko številko izdelka (E-Nr.) in proizvodno številko (FD) najdete na tipski tablici stroja.

Tipsko ploščico s številkami najdete, če odprete vrata aparata.

Da boste svoje podatke o aparatu in telefonsko številko servisne službe hitro našli, si jih zapišite.

20 Tako vam bo uspelo

Tu boste našli ustrezne nastavitve ter najboljši pribor in posodo za različne jedi. Priporočila so prilagojena prav za vaš aparat.

Podrobne preglednice za peko v vašem aparatu in nasvete za peko v aparatu lahko najdete v navodilih na spletu:

www.bosch-home.com

20.1 Napotki za pripravo

Upoštevajte naslednje informacije za pripravo jedi.




- Temperatura in trajanje sta odvisna od količine in recepta. Zato so navedena nastavitvena območja. Najprej izberite nižjo vrednost.
- Nastavitvene vrednosti veljajo za vstavljanje jedi v hladno pečico.
Pribor vstavite v pečico šele, ko se ta segreje.
- Iz notranjosti pečice odstranite pribor, ki ga ne uporabljate.
- Pazite, da je pribor ob vstavljanju pravilno obrnjen.

20.2 Napotki za peko

Pri peki uporabite navedene višine za vstavljanje pribora.

Peka na eni ravni	Višina
vzhajano testo/pecivo oz. model na rešetki	2
nizko testo/pecivo oz. na pekaču	2-3
Peka na več ravneh	Višina
Univerzalni pekač	3
Plitvi pekač	1
Modeli na rešetki:	Višina
prva rešetka	3
druga rešetka	1
Peka na treh ravneh	Višina
Plitvi pekači	5
Univerzalni pekač	3
Plitvi pekači	1

20.4 Izbira jedi

Jed	Pribor/posoda	Višina vstavljanja	Način gretja	Temperatura v °C/stopnja žara	Trajanje v min.
Kolač iz umešanega testa, preprost	Okrogel ali globok štirikoten model	2		160-180	50-60
Kolač iz umešanega testa, preprost, 2 ravni	Okrogel ali globok štirikoten model	3+1		140-160	60-80
Sadna ali skutina torta z dnom iz krhkega testa	Model z odstranljivim robom Ø 26 cm	2		160-180	70-90

¹ Aparat predgrejte.

² Na začetku v posodo dodajte tekočino, kos mesa naj bo vsaj do 2/3 pokrit s tekočino

³ Jed obrnite po 2/3 skupnega trajanja priprave.

⁴ Univerzalni pekač vstavite pod rešetko.

⁵ Jedi ne obračajte. Dno pokrijte z vodo.

Opombe

- Pri peki na več ravneh uporabljajte vroč zrak. Jedi, ki jih vstavite hkrati, morda ne bodo pripravljene ob istem času.
V takem primeru lahko že pripravljene jedi vzamete iz pečice, jedi na drugem pekaču pa pečete dalje.
Po potrebi lahko spremenite položaj pekačev ali jih obrnete.
- V notranjost pečice naložite modele enega zraven drugega ali enega zamaknjeno nad drugim. Če pripravljate več jedi hkrati, lahko prihranite energijo.
- Za optimalen rezultat peke priporočamo temne kovinske modele.

20.3 Napotki za pečenje in peko na žaru

Nastavitvene vrednosti veljajo za vstavljanje nenadevane, za peko pripravljene perutnine, mesa ali rib iz hladilnika v hladno notranjost pečice.

POZOR!

Kisla živila lahko poškodujejo rešetko

- ▶ Kislih živil, npr. sadja ali mesa za žar, začinenega s kislom marinado, ne polagajte neposredno na rešetko.
- Čim večji je kos perutnine, mesa ali ribe, tem nižja naj bo temperatura, čas priprave pa daljši.
- Perutnino, meso ali ribe obrnite po pribl. 1/2 do 2/3 navedenega časa.
- K perutnini v posodi dolijte nekaj tekočine. Dno posode prekrijte pribl. 1–2 cm visoko.
- Ko obračate perutnino, pazite na to, da so najprej spodaj prsa oz. stran s kožo.
- Kose obračajte s kleščami za žar. Če v meso zapičite vilice, sok izteka in meso bo suho.
- Zrezke solite šele po pečenju na žaru. Sol meso izsuši.

Opozorilo za osebe, alergične na nikelj

V redkih primerih lahko nikelj v sledih prehaja v živila.

Jed	Pribor/posoda	Višina vstavljanja	Način gretja	Temperatura v °C/stopnja žara	Trajanje v min.
Biskvitna torta, 6 jajc	Model z odstranljivim robom Ø 28 cm	2		160-170	35-45
Biskvitna rolada	Univerzalni pekač	2		170-190 ¹	15-20
Kolač iz krhkega testa s sočnim nadevom	Univerzalni pekač	2		160-180	60-90
Mafini	Model za mafine na rešetki	2		170-190	20-40
Drobno pecivo	Univerzalni pekač	3		150-170	25-35
Piškoti	Univerzalni pekač	3		140-160	20-30
Piškoti, 2 ravni	Univerzalni pekač + Plitvi pekač	3+1		130-150	25-35
Piškoti, 3 ravni	2x Plitvi pekač + Univerzalni pekač	5+3+1		130-150	30-40
Kruh, 1000 g, v globokem štirikotnem modelu ali brez modela	Univerzalni pekač ali Globok štirikotni model	2		200-220	35-50
Pica, sveža	Univerzalni pekač	3		170-190	20-30
Pica, sveža, tanko testo	Univerzalni pekač	2		250-270 ¹	15-25
Kiš, švicarska pita	Model za pito	2		190-210	35-45
Narastek, pikanten, svež, kuhane sestavine	Model za narastke	2		200-220	30-60
Piščanec, 1,3 kg, nenadevan	Odkrita posoda	2		200-220	60-70
Manjši kosi piščanca, po 250 g	Odkrita posoda	3		220-230	30-35
Gos, nenadevana, 3 kg	Odkrita posoda	2		170-190	120-140
Svinjska pečenka brez kože, npr. vratovina, 1,5 kg	Odkrita posoda	1		180-200	140-160
Goveji file, srednje pečen, 1 kg	Odkrita posoda	3		210-220	45-55
Goveja dušena pečenka, 1,5 kg	Pokrita posoda	2		200-220	100-120 ²
Rostbif, srednje pečen, 1,5 kg	Odkrita posoda	2		200-220	60-70
Hamburger, debelina 3-4 cm	Rešetka	4		3 ³	25-30 ⁴
Jagnječje stegno brez kosti, srednje pečeno, 1,5 kg	Odkrita posoda	2		170-190	70-80 ⁵
Riba na žaru, cela, 300 g, npr. postrv	Rešetka	2		2	20-25 ⁴

¹ Aparat predgrejte.

² Na začetku v posodo dodajte tekočino, kos mesa naj bo vsaj do 2/3 pokrit s tekočino

³ Jed obrnite po 2/3 skupnega trajanja priprave.

⁴ Univerzalni pekač vstavite pod rešetko.

⁵ Jedi ne obračajte. Dno pokrijte z vodo.

20.5 Jogurt

Z aparatom lahko tudi sami pripravite jogurt.

Priprava jogurta

1. Pribor in ogrodje vzemite iz pečice.
2. Na kuhalni plošči segrejte 1 liter mleka s 3,5 % maščobe na 90 °C in pustite, da se ohladi na 40 °C. Trajno mleko samo segrejte na 40 °C.

3. V mleko vmešajte 30 g jogurta.
4. Z zmesjo napolnite posodice, npr. kozarčke s pokrovom.
5. Posodice pokrijte s folijo, npr. s folijo za živila.
6. Posodice postavite na dno pečice.
7. Aparat nastavite v skladu s priporočenimi nastavitvami.
8. Po pripravi naj se jogurt ohladi v hladilniku.

Jogurt

Jed	Pribor/posoda	Višina vstavljanja	Način gretja/funkcija	Temperatura v °C	Trajanje, minute
Jogurt	Skodelica/kozarec	Dno notranjosti pečice		-	4-5 ur

20.6 Testne jedi

Ti pregledi so namenjeni ustanovam za preizkušanje, da olajšajo preizkušanje aparata po standardu EN 60350-1.

Peka

Upoštevajte naslednje informacije za peko testnih jedi.

Splošna navodila

- Nastavitvene vrednosti veljajo za vstavljanje jedi v hladno pečico.
- Upoštevajte navodila za predgrevanje v preglednicah. Nastavitvene vrednosti veljajo brez hitrega segrevanja.
- Za peko najprej uporabite najnižjo navedeno temperaturo.

Višine za vstavljanje pribora

Višina vstavljanja pri peki na eni ravni:

- Univerzalni pekač/plitvi pekač: višina 3
- Modeli na rešetki: višina 2

Opomba: Peciva, ki ste jih na pekačih ali v modelih vstavili istočasno, mogoče ne bodo gotova ob istem času.

Višina vstavljanja pri peki na dveh ravneh:

- Univerzalni pekač: višina 3
- Plitvi pekač: višina 1

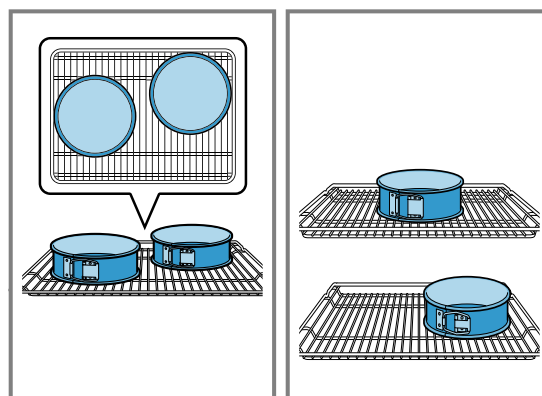
- Modeli na rešetki:
prva rešetka: višina 3
druga rešetka: višina 1

Višina vstavljanja pri peki na treh ravneh:

- Plitvi pekač: višina 5
Univerzalni pekač: višina 3
Plitvi pekač: višina 1

Peka z dvema tortnima modeloma:

Če vaš aparat omogoča pripravo na več ravneh, naložite modele v pečico enega zraven drugega ali enega zamaknjeno nad drugim.

**Peka**

Jed	Pribor/posoda	Višina vstavljanja	Način gretja	Temperatura v °C	Trajanje, minute
Brizgano pecivo	Univerzalni pekač	3		140-150	30-40
Brizgano pecivo	Univerzalni pekač	3		140-150	30-40
Brizgano pecivo, 2 ravni	Univerzalni pekač + Plitvi pekač	3+1		140-150 ¹	30-45
Brizgano pecivo, 3 ravni	2x Plitvi pekač + Univerzalni pekač	5+3+1		130-140 ¹	40-55
Kolački	Univerzalni pekač	3		150 ¹	25-35
Kolački	Univerzalni pekač	3		150 ¹	25-35
Kolački, 2 ravni	Univerzalni pekač + Plitvi pekač	3+1		150 ¹	25-35
Kolački, 3 ravni	2x Plitvi pekač + Univerzalni pekač	5+3+1		140 ¹	35-45
Vodni biskvit	Model z odstranljivim robom Ø 26 cm	2		160-170 ²	30-40

¹ Aparat predgrevalite 5 minut. Če ima aparat funkcijo hitrega segrevanja, te funkcije ne uporabite za predgrevanje.


² Aparat predgrejte. Če ima aparat funkcijo hitrega segrevanja, te funkcije ne uporabite za predgrevanje.

Jed	Pribor/posoda	Višina vstavljanja	Način gretja	Temperatura v °C	Trajanje, minute
Vodni biskvit	Model z odstranljivim robom Ø 26 cm	2		170	30-40
Vodni biskvit, 2 ravni	Model z odstranljivim robom Ø 26 cm	3+1		150-160 ²	30-45

¹ Aparat predgrevajte 5 minut. Če ima aparat funkcijo hitrega segrevanja, te funkcije ne uporabite za predgrevanje.

² Aparat predgrevajte. Če ima aparat funkcijo hitrega segrevanja, te funkcije ne uporabite za predgrevanje.

Peka na žaru

Jed	Pribor/posoda	Višina vstavljanja	Način gretja	Temperatura v °C/stopnja žara	Trajanje v min.
Opečen toast	Rešetka	5		3	0,2-1,5



A series of horizontal lines for writing, starting from the top of the page and extending to the bottom.



A series of horizontal lines for writing, starting from the top of the page and extending downwards. The lines are evenly spaced and cover most of the page's width.



Thank you for buying a Bosch Home Appliance!

Register your new device on MyBosch now and profit directly from:

- **Expert tips & tricks for your appliance**
- **Warranty extension options**
- **Discounts for accessories & spare-parts**
- **Digital manual and all appliance data at hand**
- **Easy access to Bosch Home Appliances Service**

Free and easy registration – also on mobile phones:

www.bosch-home.com/welcome



Looking for help? You'll find it here.

Expert advice for your Bosch home appliances, help with problems or a repair from Bosch experts.

Find out everything about the many ways Bosch can support you:

www.bosch-home.com/service

Contact data of all countries are listed in the attached service directory.

BSH Hausgeräte GmbH

Carl-Wery-Straße 34

81739 München, GERMANY

www.bosch-home.com

A Bosch Company



9001815472 (031215)

sl