



**Register** your  
new device on  
MyBosch now and  
get free benefits:  
[bosch-home.com/  
welcome](https://bosch-home.com/welcome)



# Stojeći štednjak

HKR39C2.0

[hr] Upute za upotrebu

**Dodatne informacije potražite u Digitalnom korisničkom priručniku.**



## Sadržaj

1	Sigurnost .....	2
2	Izbjegavanje materijalnih šteta.....	5
3	Zaštita okoliša i ušteda.....	6
4	POSTAVLJANJE I PRIKLJUČIVANJE .....	7
5	Upoznavanje.....	9
6	Pribor .....	12
7	Prije prve uporabe.....	13
8	Rukovanje kuhalištem .....	13
9	Osnovno rukovanje.....	14
10	Brzo zagrijavanje .....	15
11	Vremenske funkcije .....	15
12	Zaštita za djecu .....	16
13	Čišćenje i održavanje.....	16
14	Pomoć pri čišćenju .....	19
15	Okvir vodilica .....	20
16	Vrata uređaja .....	20
17	Uklanjanje smetnji.....	23
18	Transport i zbrinjavanje.....	24
19	Servisna služba.....	24
20	Tako će to uspjeti.....	25

## 1 Sigurnost

Pridržavajte se sljedećih sigurnosnih napomena.

### 1.1 Namjenska uporaba

Za sigurnu i ispravnu uporabu uređaja pridržavajte se napomena u vezi s namjenskom uporabom.

Slike u ovim uputama služe u informativne svrhe.

Samo ovlašteni instalater smije priključiti uređaj bez utikača. U slučaju oštećenja zbog pogrešnog priključka nemate pravo na jamstvo.

Uređaj upotrebljavajte samo na sljedeći način:

- za pripremu hrane i pića
- pod nadzorom. Kontrolirajte kratkotrajno kuhanje bez prekida.
- u privatnom kućanstvu i u zatvorenim prostorima kućnog okruženja
- do visine od 4000 m iznad nadmorske visine

Ne upotrebljavajte uređaj:

- na brodovima ili u vozilima.
- Kao grijanje prostorije.
- s vanjskim vremenskim programatorom ili daljinskim upravljačem.

Uređajem ne možete upravljati pomoću timera ili daljinskog upravljača.

Pribor uvijek pravilno gurnite u pećnicu.

### 1.2 Ograničenje kruga korisnika

Djeca starija od 8 godina i osobe sa smanjenim fizičkim, osjetilnim ili mentalnim sposobnostima ili nedostatkom iskustva i/ili znanja smiju se koristiti ovim uređajem samo pod nadzorom ili ako su upućene u sigurno rukovanje uređajem te razumiju opasnosti koje mogu nastati uslijed korištenja uređajem.

Djeca se ne smiju igrati uređajem.

Djeca ne smiju čistiti uređaj i obavljati korisničko održavanje uređaja osim ako imaju 15 ili više godina i ako su pod nadzorom.

Djecu mlađu od 8 godina držite na sigurnoj udaljenosti od uređaja i priključnog voda.

### 1.3 Sigurna uporaba

#### UPOZORENJE – Opasnost od požara!

Uređaj postaje vruć.

- ▶ Nikada ne čuvajte zapaljive predmete ili sprejeve u ladicama izravno ispod ploče za kuhanje.
- ▶ Nikada nemojte skladištiti niti upotrebljavati zapaljive predmete, poput sprejeva ili sredstva za čišćenje, ispod uređaja ili u njegovoj neposrednoj blizini.

Površina za kuhanje postaje jako vruća.

- ▶ Nikada ne stavljajte zapaljive predmete na površinu za kuhanje ili u neposrednoj blizini.
- ▶ Nikada ne odlažite predmete na površini za kuhanje.

Kuhanje na masti ili ulju na pločama za kuhanje bez nadzora može biti opasno i uzrokovati požar.

- ▶ Vrela ulja i masti nikada ne ostavljajte bez nadzora.
- ▶ Nikada ne pokušavajte ugasiti vatru vodom, nego isključite uređaj i zatim pokrijte plamen, npr. poklopcem ili pokrivačem za gašenje požara.

Pokrivala za ploču za kuhanje mogu dovesti do nezgoda, primjerice, zbog pregrijavanja, zapaljenja ili rasprskavajućih materijala.

- ▶ Nemojte koristiti pokrivala za ploču za kuhanje.

Pri otvaranju vrata uređaja nastaje propuh. Papir za pečenje može dodirivati grijaće elemente i može se zapaliti.

- ▶ Pri zagrijavanju i za vrijeme pečenja nikada nemojte staviti nepričvršćen papir za pečenje na pribor.
  - ▶ Papir za pečenje uvijek prikladno odrežite i pritisnite posudom ili kalupom za pečenje.
- Zapaljivi predmeti u pećnici mogu se zapaliti.
- ▶ Nikada ne čuvajte zapaljive predmete u pećnici.

Živežne namirnice mogu se zapaliti.

- ▶ Treba nadzirati kuhanje. Stalno treba nadzirati kratki postupak.

Nezapečeni ostaci hrane, masnoća i sok od pečenja mogu se zapaliti.

- ▶ Prije rada uklonite krupnu prljavštinu iz pećnice, s grijaćih elemenata i pribora.

Pregrijavanje uređaja može uzrokovati požar.

- ▶ Uređaj nikada ne ugrađujte iza dekorativnih vrata ili vrata elementa.

Uporaba produžnog mrežnog priključnog voda i nedopuštenih adaptera predstavlja izvor opasnosti.

- ▶ Nemojte upotrebljavati produžne kabele ili višestruke utičnice.
- ▶ Upotrebljavajte samo adaptere i mrežne priključne vodove koje je odobrio proizvođač.
- ▶ Ako je mrežni priključni vod prekratak i duži mrežni priključni vod nije raspoloživ, obratite se električaru i zatražite da prilagodi kućne instalacije.

## **⚠ UPOZORENJE – Opasnost od opekotina!**

Tijekom uporabe uređaj i njegovi dodirljivi dijelovi postaju vrući, posebno okvir ploče za kuhanje ako postoji.

- ▶ Trebate paziti da ne dodirnete grijaće elemente.
- ▶ Djeca mlađa od 8 godina moraju se držati podalje.

Zaštitne rešetke ploče za kuhanje mogu uzrokovati nesreće.

- ▶ Nikada ne upotrebljavajte zaštitne rešetke ploče za kuhanje.

Pribor ili posuda postaje jako se zagrijava.

- ▶ Uvijek izvadite vrući pribor ili posudu koristeći kuhinjsku krpu.

Uređaj postaje vruć tijekom rada.

- ▶ Prije čišćenja ostavite uređaj da se ohladi.

Alkoholne pare mogu se zapaliti u vrućoj pećnici.

- ▶ Upotrebljavajte samo male količine visokopostotnih alkoholnih pića u jelima.
- ▶ Oprezno otvorite vrata uređaja.

Uređaj i njegovi dodirljivi dijelovi postaju vrući tijekom uporabe.

- ▶ Trebate paziti da ne dodirnete grijaće elemente.
- ▶ Djeca mlađa od 8 godina moraju se držati podalje.

Alkoholne pare mogu se zapaliti u vrućoj pećnici. Vrata uređaja se mogu naglo otvoriti. Može izlaziti vruća para i veliki plamen.

- ▶ Upotrebljavajte samo male količine visokopostotnih alkoholnih pića u jelima.
- ▶ Ne zagrijavajte žestoka pića ( $\geq 15$  % vol.) u nerazrijeđenom stanju (npr. za prelijevanje jela).
- ▶ Pažljivo otvorite vrata uređaja.

## **⚠ UPOZORENJE – Opasnost od strujnog udara!**

Nestručni popravci su opasni.

- ▶ Popravke na uređaju smije vršiti samo obučeno stručno osoblje.
- ▶ Za popravak uređaja smiju se upotrebljavati samo originalni rezervni dijelovi.
- ▶ Ako je mrežni priključni vod ovog uređaja oštećen, kako bi se izbjegle opasnosti, može ga zamijeniti jedino proizvođač ili njegova servisna služba ili slična kvalificirana osoba.

Oštećeni uređaj ili oštećeni mrežni priključni vod predstavljaju izvor opasnosti.

- ▶ Oštećeni uređaj nikada nemojte puštati u rad.
  - ▶ Nikada ne pokrećite uređaj s napuklom ili polomljenom površinom.
  - ▶ Nazovite servisnu službu. → *Stranica 24*
- Prodor vlage može prouzročiti strujni udar.
- ▶ Za čišćenje uređaja ne upotrebljavajte parni ili visokotlačni čistač.

Na vrućim dijelovima uređaja može se rastopiti instalacija kabela električnih uređaja.

- ▶ Onemogućite kontakt priključnog kabela električnih uređaja s vrućim dijelovima uređaja.

Oštećena izolacija mrežnog priključnog voda predstavlja izvor opasnosti.

- ▶ Onemogućite kontakt mrežnog priključnog voda s izvorima topline ili vrućim dijelovima uređaja.
- ▶ Onemogućite kontakt mrežnog priključnog voda s oštrim vrhovima ili rubovima.
- ▶ Mrežni priključni vod nikada ne presavijajte te onemogućite svako prignječenje ili izmjenjivanje.

#### **⚠ UPOZORENJE – Opasnost od ozljede!**

Šarke na vratima uređaja pomiču se prilikom otvaranja i zatvaranja vrata i mogu se zaglaviti.

- ▶ Ne posežite rukom u područje šarki.
- Izgrebeno staklo na vratima uređaja može se raspuknuti.
- ▶ Ne upotrebljavajte oštra abrazivna sredstva za čišćenje ili oštra metalna strugala za čišćenje stakla na vratima pećnice jer mogu izgresti površinu.

Sudaranje s otvorenim vratima uređaja može prouzročiti ozljede.

- ▶ Vrata uređaja moraju biti zatvorena za vrijeme i nakon rada uređaja.

Sastavni dijelovi unutar vrata uređaja mogu biti oštrih rubova.

- ▶ Nosite zaštitne rukavice.

Uređaji i njegovi dodirni dijelovi mogu imati oštre rubove.

- ▶ Oprez pri rukovanju i čišćenju.
  - ▶ Po mogućnosti nosite zaštitne rukavice.
- Posude za kuhanje mogu zbog tekućine između dna posude i kuhališta neočekivano poskočiti u zrak.
- ▶ Kuhalište i dno posude uvijek držite suhima.

#### **⚠ UPOZORENJE – Opasnost od opekotina!**

Teleskopske izvlačne vodilice postaju vruće za vrijeme rada uređaja.

- ▶ Prije dodirivanja ostavite vruće teleskopske izvlačne vodilice da se ohlade.
- ▶ Dodirnite vruće teleskopske izvlačne vodilice samo krpom.

#### **⚠ UPOZORENJE – Opasnost od opekotina!**

Dostupni dijelovi postaju vrući tijekom rada.

- ▶ Nikada ne dodirujte vruće dijelove.
- ▶ Ne dozvolite djeci pristup.

Prilikom otvaranja vrata uređaja može izaći vruća para. Ovisno o temperaturi paru ne možete vidjeti.

- ▶ Oprezno otvorite vrata uređaja.
- ▶ Ne dozvolite pristup djeci.

Zbog vode u vrućoj pećnici može nastati vruća vodena para.

- ▶ Vodu nikada ne ulijevajte u vruću pećnicu.

#### **⚠ UPOZORENJE – Opasnost od gušenja!**

Djeca mogu navući ambalažni materijal preko glave ili se njime zamotati te se na taj način ugušiti.

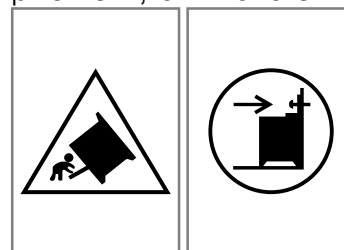
- ▶ Ambalažni materijal držite podalje od djece.
- ▶ Djeci nikada ne dopuštajte igranje s ambalažnim materijalom.

Djeca mogu udahnuti ili progutati sitne dijelove i na taj se način ugušiti.

- ▶ Sitne dijelove držite podalje od djece.
- ▶ Ne dopustite djeci igranje sa sitnim dijelovima.

#### **⚠ UPOZORENJE – Opasnost od prevrtanja!**

Ako stavite uređaj na podnožje, a da ga niste pričvrstili, on može skliznuti s podnožja.



- ▶ Uređaj fiksno spojite s podnožjem.
- ▶ Upozorenje: Kako biste izbjegli prevrtanje uređaja, postavite napravu za kompenzaciju.
- ▶ Pridržavajte se uputa za montažu.

## 1.4 Podna ladica

### **⚠ UPOZORENJE – Opasnost od požara!**

Površine ladice ispod štednjaka mogu postati jako vruće.

- ▶ U ladici čuvajte samo pribor za pećnicu.
- ▶ Nemojte čuvati zapaljive predmete u ladici ispod štednjaka.

## 1.5 Halogena žarulja

### **⚠ UPOZORENJE – Opasnost od opekotina!**

Žarulje u pećnici postaju jako vruće. Još neko vrijeme nakon isključivanja postoji opasnost od opekotina.

- ▶ Ne dodirujte stakleni poklopac.
- ▶ Pri čišćenju izbjegavajte kontakt s kožom.

### **⚠ UPOZORENJE – Opasnost od strujnog udara!**

Kod zamjene žarulje su kontakti grla žarulje pod naponom.

- ▶ Prije zamjene žarulje provjerite je li uređaj isključen kako biste izbjegli mogući električni udar.

# 2 Izbjegavanje materijalnih šteta

## 2.1 Područje pećnice

Pri uporabi pećnice pridržavajte se odgovarajućih napomena.

### **POZOR!**

Predmeti na dnu pećnice pri temperaturi iznad 50 °C uzrokuju akumulaciju topline. Vrijeme pečenja i prženja se više ne podudara i emajl se oštećuje.

- ▶ Ne stavljajte pribor niti papir za pečenje ili foliju bilo koje vrste na dno pećnice.
- ▶ Posuđe stavite na dno pećnice samo ako je namještena temperatura ispod 50 °C.

Zbog aluminijske folije može doći do trajne promjene boje na staklu vrata.

- ▶ Aluminijska folija u pećnici ne smije doći u kontakt sa staklom na vratima.

Vodena para nastaje ako ima vode u vrućoj pećnici. Uslijed promjene temperature mogu nastati oštećenja.

- ▶ Vodu nikada ne ulijevajte u vruću pećnicu.
- ▶ Nikada ne stavljajte posuđe s vodom na dno pećnice.

Vlaga dulje vremena u pećnici uzrokuje koroziju.

- ▶ Nakon korištenja obrišite pećnicu.
- ▶ U zatvorenoj pećnici nemojte dugo čuvati vlažne namirnice.
- ▶ U pećnici nemojte čuvati hranu.

Hlađenje s otvorenim vratima uređaja s vremenom oštećuje pročelja susjednih elemenata.

- ▶ Nakon rada na visokim temperaturama pećnicu ostavite da se ohladi samo kada je zatvorena.
- ▶ Ništa nemojte prignječiti vratima uređaja.
- ▶ Samo nakon rada s puno vlage ostavite pećnicu da se ohladi kada je otvorena.

Voćni sok koji kapa s lima za pečenje ostavlja mrlje koje se više ne mogu ukloniti.

- ▶ Kod jako sočnog voćnog kolača nemojte prepuniti lim za pečenje.
- ▶ Ako je moguće, upotrebljavajte dublju univerzalnu tavu.

Sredstvo za čišćenje pećnice u toploj pećnici oštećuje emajl.

- ▶ Nikada ne koristite sredstvo za čišćenje pećnice u toploj pećnici.
- ▶ Prije sljedećeg zagrijavanja potpuno uklonite ostatke iz pećnice i s vrata uređaja.

Ako je brtva jako zaprljana, vrata uređaja se ne mogu više dobro zatvoriti za vrijeme rada uređaja. Pročelja susjednih elemenata bi se mogla oštetiti.

- ▶ Pobrinite se da brtva bude uvijek čista.
- ▶ Nikada nemojte raditi s uređajem ako je brtva oštećena ili bez brtve.

Korištenjem vrata uređaja kao površine za sjedenje ili odlaganje mogu se oštetiti vrata uređaja.

- ▶ Nemojte sjediti na otvorena vrata uređaja niti stavljati ili vješati nešto na njih.
- ▶ Nemojte odlagati posuđe ili pribor na vrata uređaja. Ako nosite ili pomičete uređaj držeći ručku poklopca, onda ručka može puknuti i uzrokovati oštećenja na šarkama. Ručka poklopca nije konstruirana za težinu uređaja.

- ▶ Nemojte nositi ili pomicati uređaj držeći ručku poklopca.

Lim za pečenje ili univerzalna tava mogu se deformirati tijekom roštiljanja zbog visokih temperatura i pri vađenju se može oštetiti emajl.

- ▶ Lim za pečenje ili univerzalnu tavu nemojte staviti na višu razinu od razine 3 kod roštiljanja.
- ▶ Iznad razine 3 možete roštiljati samo na rešetki.

## 2.2 Ploča za kuhanje

Pri uporabi uređaja pridržavajte se odgovarajućih napomena.

### Izbjegavanje materijalnih šteta

Ovdje možete pronaći najčešće uzroke oštećenja i savjete kako ih možete izbjeći.

Oštećenje	Uzrok	Mjera
Mrlje	Kuhanje bez nadzora.	Promatrajte kuhanje.
Mrlje, stvaranje mjehurića	Prosute namirnice, prije svega one s velikim udjelom šećera.	Odmah uklonite strugalom za staklo.
Mrlje, stvaranje mjehurića ili lomovi u staklu	Oštećena posuda za kuhanje, posuda za kuhanje s rastaljenim emajlom ili s bakrenim ili aluminijskim dnom.	Upotrebljavajte prikladnu posudu za kuhanje u dobrom stanju.
Mrlje, promjene boje	Neprikladne metode čišćenja.	Upotrebljavajte isključivo sredstva za čišćenje koja su prikladna za staklokeramiku i čistite isključivo hladnu ploču za kuhanje.
Stvaranje mjehurića ili lomovi u staklu	Udarci ili pad posude, pribor za kuhanje ili drugi tvrdi ili šiljasti predmeti.	Tijekom kuhanja ne udarajte staklo ili pazite da predmeti ne padnu na ploču za kuhanje.
Ogrebotine, promjene boje	Hrapava dna posuda ili pomicanje posude na ploči za kuhanje.	Provjerite posuđe. Podignite posudu pri pomicanju.
Ogrebotine	Sol, šećer ili pijesak.	Ploču za kuhanje ne koristite kao radnu površinu ili površinu za odlaganje.
Oštećenja na uređaju	Kuhanje u zamrznutom posuđu za kuhanje.	Nikad nemojte upotrebljavati zamrznuto posuđe za kuhanje.
Oštećenja na posudi za kuhanje ili uređaju	Kuhanje bez namirnica.	Nikada ne stavljajte posudu bez namirnica na vruću zonu za kuhanje niti ne zagrijavajte.
Oštećenja stakla	Rastopljeni materijal na vrućoj zoni za kuhanje ili vrući poklopac posude na staklu.	Ne stavljajte papir za pečenje ili aluminijsku foliju niti plastične posude ili poklopac posude na ploču za kuhanje.
Pregrijavanje	Vruća posuda za kuhanje na upravljačkoj ploči ili na okviru.	Nikada nemojte odložiti vruću posudu za kuhanje na ta područja.

## 2.3 Područje ladice

Pri uporabi ladice pridržavajte se odgovarajućih napomena.

### POZOR!

Ne stavljajte vruće predmete u ladicu ispod štednjaka. Ladica ispod štednjaka može se oštetiti.

- ▶ Ne stavljajte vruće predmete u ladicu ispod štednjaka.

Ne stavljajte pribor za pećnicu u ladicu ispod štednjaka koji prelazi visinu ladice. U protivnom mogu nastati oštećenja na uređaju.

- ▶ Ne stavljajte pribor za pećnicu u ladicu ispod štednjaka koji prelazi visinu ladice.

## 3 Zaštita okoliša i ušteda

### 3.1 Zbrinjavanje ambalaže u otpad

Ambalažni materijali su ekološki neškodljivi i mogu se reciklirati.

- ▶ Pojedinačne sastavne dijelove zbrinite na otpad odvojene po vrstama.

### 3.2 Ušteda energije

Ako slijedite sljedeće upute, vaš će uređaj trošiti manje struje.

Zagrijte uređaj samo ako je to navedeno u receptu ili preporukama za namještanje.

- Ako ne zagrijavate uređaj, uštedjet ćete do 20 % energije.

Upotrebljavajte tamne, crno lakirane ili emajlirane kalupe za pečenje.

- Takvi kalupi za pečenje dobro apsorbiraju toplinu.

Vrata uređaja za vrijeme rada po mogućnosti otvarajte što rjeđe.

- Temperatura u pećnici se održava i uređaj ne treba dogrijati.

Više jela pecite odmah jedno za drugim ili istovremeno.

- Pećnica je zagrijana nakon prvog pečenja. Zbog toga se skraćuje vrijeme pečenja sljedećeg kolača.

U slučaju duljeg vremena kuhanja isključite uređaj 10 minuta prije kraja vremena kuhanja.

- Preostala toplina je dovoljna za kuhanje jela do kraja.

Izvadite pribor iz pećnice koji vam nije potreban.

- Nepotrebni dijelovi pribora ne moraju se zagrijavati.

Prije pripreme ostavite smrznute namirnice da se odmrznu.

- Štedi se energija za odmrzavanje namirnica.

#### **Napomena:**

Uređaju je potrebno u stanju pripravnosti:

- maks. 1 W za varijante uređaja s prikazom vremena na zaslonu
- maks. 0,5 W za varijante uređaja bez prikaza vremena na zaslonu

#### **Ušteda energije**

Ako slijedite sljedeće upute, vaš će uređaj trošiti manje struje.

Zonu kuhanja odaberite prema veličini posude. Posude za kuhanje postavite u sredini.

Upotrebljavajte posude čiji promjer dna odgovara promjeru kuhališta.

**Savjet:** Proizvođači posuda obično navode gornji promjer lonca. On je često veći od promjera dna.

- Neodgovarajuće posude za kuhanje ili zone kuhanja koje nisu potpuno prekrivene troše više energije.

Posude uvijek poklopite odgovarajućim poklopcem.

- Kad kuhate bez poklopca, uređaju je potrebno znatno više energije.

Što rjeđe podižite poklopac.

- Kad podižete poklopac, izlazi puno energije.

Koristite stakleni poklopac.

- Kroz stakleni poklopac možete gledati u posudu bez podizanja poklopca.

Upotrebljavajte lonce i tave s ravnim dnom.

- Neravna dna povećavaju potrošnju energije.

Upotrebljavajte posude za kuhanje koje odgovara količini namirnica.

- Velikom posudu za kuhanje s malo sadržaja potrebno je više energije za zagrijavanje.

Kuhajte s malom količinom vode.

- Ukoliko je više vode u posudu za kuhanje, utoliko će biti potrebno više energije za zagrijavanje.

Na vrijeme vratite na niži stupanj za kuhanje.

- Previsokim stupnjem za nastavak kuhanja rasipate energiju.

- Neiskorištena preostala toplina povećava potrošnju energije.

## **4 Postavljanje i priključivanje**

Gdje i kako da najbolje postavite svoj uređaj, možete saznati ovdje. Osim toga možete saznati i kako priključiti uređaj na strujnu mrežu.

### **4.1 Električni priključak**

Električni priključak mora izvesti ovlaštenu instalater. Pri državajte se propisa nadležnog distributera električne energije.

- Ako je mrežni priključni vod ovog uređaja oštećen, kako bi se izbjegle opasnosti, može ga zamijeniti jedino proizvođač ili njegova servisna služba ili slična kvalificirana osoba.
- Ako se uređaj neispravno priključi, u slučaju oštećenja gubi se pravo na jamstvo.

#### **Informacije o električnom priključku od strane servisne službe:**

- Uređaj priključite prema podacima navedenim na označnoj pločici.
- Uređaj priključite samo na električni priključak koji zadovoljava važeće propise. Utičnica mora biti dostupna kako biste mogli isključiti uređaj iz električne mreže u slučaju potrebe.
- Pobrinite sa da postoji višepolni sustav razdvajanja.
- Iz sigurnosnih razloga priključite ovaj uređaj samo na uzemljeni priključak. Ako priključak zaštitnog vodiča ne zadovoljava propise, nije osigurana zaštita od električnih opasnosti.
- Za priključivanje uređaja upotrebljavajte kabel tipa H 05 VV-F ili druge kabele jednakih vrijednosti.

#### **Informacije o električnom priključku od strane instalatera:**

- Ako nakon postavljanja utikač nije dostupan, na strani instalacije mora postojati svepolni razdvajач s otvorom kontakta od najmanje 3 mm. Pri priključivanju pomoću utikača to nije potrebno jer je on dostupan korisniku.
- Električna sigurnost: Štednjak je uređaj klase zaštite I i smije se upotrebljavati samo s priključkom zaštitnog vodiča.
- Za priključivanje uređaja upotrebljavajte kabel tipa H 05 VV-F ili druge kabele jednakih vrijednosti.

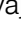
#### **Važne informacije o električnom priključku**

Poštujte sljedeće napomene i uvjerite se da:

#### **⚠ UPOZORENJE – Opasnost od strujnog udara!**

U slučaju kontakta s dijelovima pod naponom postoji opasnost od strujnog udara.

- ▶ Mrežni utikač dodirujte samo suhim rukama.
- ▶ Nikada nemojte izvući mrežni utikač iz utičnice za vrijeme rada.
- ▶ Mrežni vod uvijek povlačite za utikač, a nikada za vod jer bi se u suprotnom mogao oštetiti.
- mrežni utikač i utičnica međusobno odgovaraju.
- utikač mora uvijek biti dostupan.
- je presjek voda dostatan.
- da mrežni vod nije savijen, prignječen, promijenjen ili prerezan.
- promjenu mrežnog voda, ukoliko je potrebno, smije vršiti samo ovlaštenu električar. Zamjenski mrežni vod moguće je nabaviti u servisnoj službi.

- Ne koristite višepolne utikače ili spojke i produžne kabele.
- je sustav za uzemljenje propisno instaliran.
- u slučaju korištenja zaštitne strujne sklopke koristite samo onu vrstu koja ima ovu oznaku . Samo ovaj znak jamči ispunjavanje trenutno važećih propisa.
- da mrežni vod ne dolazi u dodir s izvorima topline.

## 4.2 Postavljanje uređaja

Postavite uređaj na ravnu površinu. Nikada nemojte postaviti uređaj iza dekorativnih vrata ili vrata elementa. Postoji opasnost od pregrijavanja.

### Namještanje visine dna uređaja

Namjestite visinu dna prema funkcijama svojeg uređaja.

#### Namještanje visine uređaja s fiksnim ladicama

Ako vaš uređaj ima fiksne ladice, namjestite visinu dna svojeg uređaja na sljedeći način.

##### Napomena:

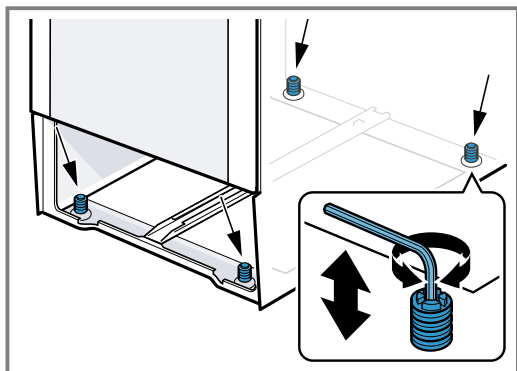
Uređaj ima nogice podesive po visini. Na taj način možete podignuti uređaj za oko 15 mm od poda.

- Nogice se nalaze na prednjoj strani i stražnjoj strani s donje strane uređaja.
- Podignite ili spustite nogice tako da okrećete nogice imbus ključem sve dok uređaj ne bude u vodoravnom položaju.

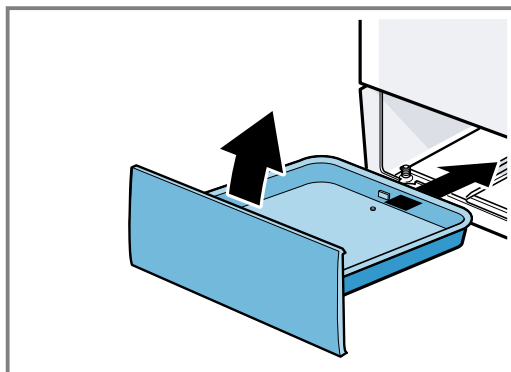
#### Namještanje visine dna uređaja s izvadivom ladicom

Ako vaš uređaj nema nogice podesive po visini i ladica se može izvaditi, namjestite visinu dna svojeg uređaja na sljedeći način.

1. Izvucite ladicu u postolju i podignite prema gore. Na postolju iznutra nalaze se prednje i stražnje nogice za namještanje.
2. Nogice za namještanje okrećite imbus ključem prema gore ili dolje sve dok štednjak ne bude u vodoravnom položaju.



3. Umetnite ladicu u postolje.



### Susjedni elementi

Susjedni elementi ne smiju biti od zapaljivih materijala. Granične fronte elemenata moraju biti otporne na temperaturu do najmanje 90°C.

### Pričvršćivanje na zid

Kako se uređaj ne bi prevrnuo, morate ga pričvrstiti na zid pomoću isporučениh kutnika. Pridržavajte se uputa za montažu kako biste pričvrstili uređaj na zid.

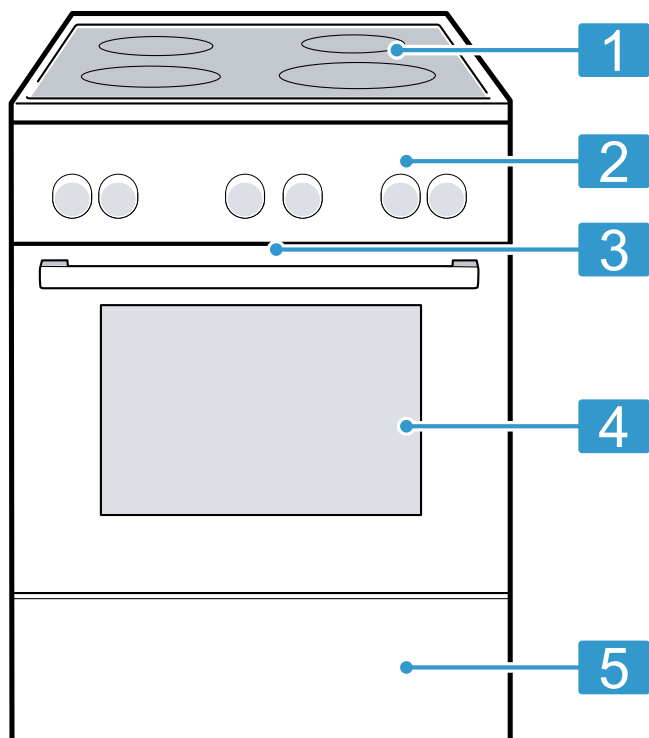


## 5 Upoznavanje

### 5.1 Vaš uređaj

Ovdje ćete naći pregled sastavnih dijelova svog uređaja.

**Napomena:** Ovisno o tipu uređaja neke pojedinosti na slici mogu se razlikovati, primjerice boja ili oblik.



#### Objašnjenje

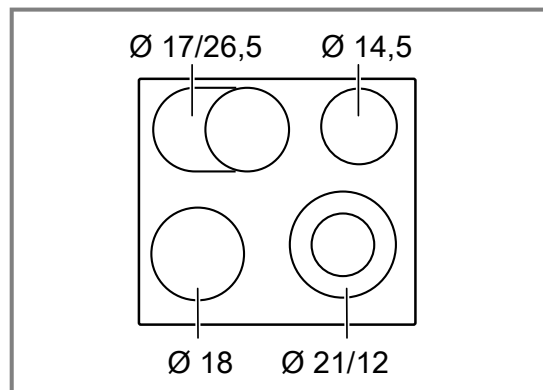
- |   |                                     |
|---|-------------------------------------|
| 1 | Ploča za kuhanje                    |
| 2 | Upravljačke ploče                   |
| 3 | Rashladni ventilator <sup>1</sup>   |
| 4 | Vrata uređaja                       |
| 5 | Ladica ispod štednjaka <sup>1</sup> |

<sup>1</sup> Ovisno o opremi uređaja

### 5.2 Ploča za kuhanje

Ovdje ćete naći pregled različitih mogućnosti dodatnog uključivanja kuhališta.

Ovisno o tipu uređaja neke pojedinosti na slici mogu se razlikovati, primjerice boja ili oblik.



Ø = cm

Kuhalište	Dodatno uključivanje i isključivanje
○ Jednostruko kuhalište	
⊙ Dvostruko kuhalište	Birač kuhališta okrenite udesno do ⊙. Namjestite stupanj za kuhanje. Isključivanje: Birač kuhališta okrenite u položaj 0 i ponovno namjestite. Birač kuhališta nikada nemojte okrenuti preko ⊙ u položaj 0.
⊞ Zona za pekač	Birač kuhališta okrenite udesno do ⊞. Namjestite stupanj za kuhanje. Isključivanje: Birač kuhališta okrenite u položaj 0 i ponovno namjestite. Birač kuhališta nikada nemojte okrenuti preko ⊞ u položaj 0.

#### Napomene

- Do tamnih područja u usijanom stanju kuhališta dolazi iz tehničkih razloga. Oni ne utječu na funkciju kuhališta.
- Kuhalište regulira temperaturu uključivanjem i isključivanjem grijanja. Grijanje se može uključivati i isključivati i pri najvećoj snazi.
  - Osjetljivi sastavni dijelovi time se štite od pregrijavanja.
  - Uređaj je zaštićen od električnog preopterećenja.
  - Postići ćete bolje rezultate kuhanja.
- Grijanja unutarnjih i dodatnih vanjskih krugova kod višestrukih kuhališta mogu se uključivati i isključivati u različito vrijeme.

#### Indikator preostale topline

Ploča za kuhanje ima za svako kuhalište jedan indikator preostale topline. Pokazuje koja su kuhališta još vruća. Kada je ploča za kuhanje isključena, indikator svijetli dok se kuhalište dovoljno ne ohladi. Ne dodirujte kuhalište sve dok svijetli indikator preostale topline.

**Savjet:** Mala jela možete održavati toplim ili rastopiti kuverturu.

### 5.3 Upravljačke ploče

Putem upravljačke ploče namještate sve funkcije svog uređaja i dobivate informacije o radnom stanju.

#### Upravljački elementi

Putem upravljačkih elemenata namještate sve funkcije svog uređaja i dobivate informacije o radnom stanju.

Upravljački element	Objašnjenje
<b>Tipke i zaslon</b>	Tipke su površine koje su osjetljive na dodir. Kako biste odabrali neku funkciju, samo lagano pritisnite odgovarajuće polje. Na zaslonu se prikazuju simboli aktivnih funkcija i vremenske funkcije. → "Tipke i zaslon", Stranica 10
<b>Birač funkcija</b>	Pomoću birača funkcija namještate vrstu grijanja i druge funkcije. Birač funkcija možete iz nultog položaja ○ okretati udesno i ulijevo. Birač funkcija je upustiv ovisno o tipu uređaja. Za uvlačenje ili izvlačenje u nultom položaju ○ pritisnite birač funkcija. → "Vrste grijanja i funkcije", Stranica 10

#### Tipke i zaslon

Tipkama možete namjestiti različite funkcije svog uređaja. Na zaslonu možete vidjeti postavke.

Kada je aktivna neka funkcija, odgovarajući simbol svijetli na zaslonu. Simbol ☹ svijetli samo kada mijenjate vrijeme.







Simbol	Funkcija	Korištenje
☹	Zaštita za djecu	Aktiviranje ili deaktiviranje zaštite za djecu.
☹	Vremenske funkcije	Odabir vremena ☹, alarma ⚠, trajanja  →  i kraja → .
—	Minus	Smanjenje namještenih vrijednosti.
+	Plus	Povećanje namještenih vrijednosti.

#### Vrste grijanja i funkcije

Kako biste uvijek pronašli pravu vrstu grijanja za svoje jelo, objasniti ćemo vam razlike i područja primjene.



Simbol	Vrsta grijanja	Korištenje i način rada
☼	3D vrući zrak	Pečenje ili prženje na jednoj ili više razina. Ventilator ravnomjerno raspoređuje toplinu prstenastog grijača na stražnjoj stijenci pećnice.

Upravljački element	Objašnjenje
<b>Birač temperature</b>	Pomoću birača temperature namještate temperaturu za vrstu grijanja i birate postavke za druge funkcije. Birač temperature možete iz nultog položaja ● okretati samo udesno do kraja, ne dalje. Birač temperature je upustiv ovisno o tipu uređaja. Za uvlačenje ili izvlačenje u nultom položaju ● pritisnite birač temperature. → "Temperatura i stupnjevi za namještanje", Stranica 11
<b>Prekidač kuhališta</b>	Pomoću 4 prekidača kuhališta namještate snagu grijanja pojedinih kuhališta. Simbol iznad odgovarajućeg prekidača pokazuje vam koje kuhalište namještate. → "Birač kuhališta", Stranica 11

Simbol	Vrsta grijanja	Korištenje i način rada
	Blagi vrući zrak	Pažljivo kuhanje odabranih jela bez zagrijavanja na jednoj razini. Ventilator ravnomjerno raspoređuje toplinu prstenastog grijača na stražnjoj stijenci pećnice. Namirnica se u fazama priprema s preostalom toplinom. Odaberite temperaturu između 120 °C i 230 °C. Držite vrata uređaja zatvorena za vrijeme pečenja. Ova vrsta grijanja koristi se za određivanje potrošnje energije i razreda energetske učinkovitosti.
	Stupanj za pizzu	Priprema pizze ili jela kojima je potrebno puno topline s donje strane. Donji grijač i prstenasti grijač griju stražnju stijenu pećnice.
	Donje zagrijavanje	Dodatno pečenje namirnica ili kuhanje u vodenoj kupelji. Vrućina dopire s donje strane.
	Roštilj, velika površina	Roštiljanje tankih namirnica za roštilj npr. odrezaka, kobasica ili tosta. Gratiniranje namirnica. Zagrijava se cijela površina ispod grijača za roštiljanje.
	Roštilj i ventilator	Pečenje peradi, cijele ribe ili većih komada mesa. Grijač za roštiljanje i ventilator uključuju i isključuju se izmjenično. Ventilator kovitla vrući zrak oko jela.
	Gornje i donje zagrijavanje	Tradicionalno pečenje ili prženje na jednoj razini. Ova vrsta zagrijavanja posebice je prikladna za kolače sa sočnim nadjevom. Vrućina dopire ravnomjerno s gornje i s donje strane. Ova vrsta grijanja koristi se za određivanje potrošnje energije u konvencionalnom načinu rada.

### Ostale funkcije

Ovdje ćete naći pregled ostalih funkcija uređaja.

Simbol	Funkcija	Korištenje
	Brzo zagrijavanje	Brzo zagrijavanje pećnice bez pribora. → "Brzo zagrijavanje", Stranica 15
	Žarulja u pećnici	Osvjetljenje pećnice bez grijanja. → "Osvjetljenje", Stranica 12

### Temperatura i stupnjevi za namještanje


Za vrste grijanja i funkcije postoje različite postavke.

**Napomena:** U slučaju namještene temperature iznad 250 °C uređaj snižava temperaturu nakon otprilike 10 minuta na otprilike 240 °C. Ako vaš uređaj ima vrstu grijanja gornje i donje zagrijavanje ili donje zagrijavanje, onda se temperatura neće sniziti.

Simbol	Funkcija	Korištenje
●	Nulti položaj	Uređaj ne grije.
50 - 275	Raspon temperature	Namještanje temperature u °C u pećnici.
1, 2, 3 I, II, III	Stupnjevi roštiljanja	Namještanje stupnjeva roštiljanja ovisno o tipu uređaja za roštilj, za veliku površinu i roštilj ili za malu površinu. 1 = slabi 2 = srednji 3 = jaki

### Indikator zagrijavanja

Uređaj vam pokazuje kada grije.

Kada uređaj grije, na zaslonu svijetli simbol . Simbol se gasi između faza grijanja.

Kada zagrijevate pećnicu, optimalan trenutak za stavljanje jela je postignut čim se simbol prvi put ugasi.

**Napomena:** Zbog termičke tromosti prikazana se temperatura može malo razlikovati od stvarne temperature u unutrašnjosti pećnice.

### Birač kuhališta

Pomoću birača kuhališta možete namjestiti snagu grijanja kuhališta.

Kada aktivirate dodatna uključivanja, svijetle odgovarajući indikatori.

Položaj	Funkcija	Objašnjenje
0	Nulti položaj	Kuhalište je isključeno.

Položaj	Funkcija	Objašnjenje
1-9	Stupnjevi za kuhanje	1 = najmanja snaga 9 = najveća snaga
⊙	Uključivanje	Dodatno uključite veliko dvostruko kuhalište.
OD	Uključivanje	Dodatno uključite zonu za pekač.

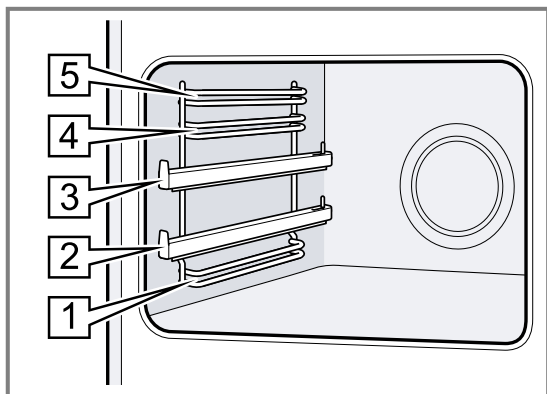
## 5.4 Pećnica

Funkcije u pećnici olakšavaju rad vašeg uređaja.

### Okvir vodilica

U okvir vodilica možete staviti pribor na različite razine. Pećnica ima 5 razina. Razine se broje odozdo prema gore.

Možete izvaditi okvir vodilica, npr. radi čišćenja.  
→ "Okvir vodilica", Stranica 20



### Samočisteće površine

Stražnja stijenka pećnice ima sposobnost samočišćenja. Samočisteće površine obložene su poroznim, mat keramičkim slojem i imaju hrapavu površinu. Dok uređaj radi, samočisteće površine upijaju kapljice masnoće od pečenja ili roštiljanja i rastvaraju ih.

Ako se samočisteće površine više dovoljno ne čiste za vrijeme rada, ciljano zagrijte pećnicu.

→ "Čišćenje samočistećih površina u pećnici", Stranica 18

### Osvjetljenje

Žarulja u pećnici osvjetljava pećnicu.

Kod većine vrsta grijanja i funkcija je svjetlo uključeno za vrijeme rada. Kada završite rad pomoću birača funkcija, svjetlo se isključuje.

Uz pomoć položaja žarulja u pećnici na biraču funkcija možete uključiti svjetlo bez grijanja.

### Rashladni ventilator

Rashladni ventilator se uključuje i isključuje ovisno o temperaturi uređaja. Topli zrak izlazi iznad vrata pećnice.

#### POZOR!

Ne prekrivajte ventilacijske otvore iznad vrata uređaja. Uređaj će se pregrijati.

► Ventilacijski otvori moraju biti slobodni.

Kako bi se uređaj brže ohladio nakon rada, rashladni ventilator radi još neko vrijeme nakon kraja rada.

### Vrata uređaja

Ako vrata uređaja otvorite za vrijeme rada uređaja, rad se nastavlja.

### Kondenzat

Tijekom kuhanja u pećnici i na vratima uređaja može se pojaviti kondenzat. Kondenzat je normalna pojava i ne utječe na rad uređaja. Obrišite kondenzat nakon kuhanja.

## 6 Pribor

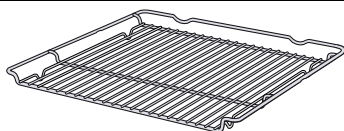
Upotrebljavajte samo originalni pribor. Usklađen je s vašim uređajem.

**Napomena:** Pribor se zbog vrućine može deformirati. Deformacija ne utječe na funkciju. Kada se pribor ohladi, deformacija nestaje.

Ovisno o tipu uređaja isporučeni pribor može biti različit.

### Dodatna oprema

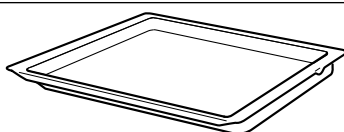
Rešetka



### Uporaba

- Kalupi za pečenje
- Kalupi za nabujke
- Posuđe
- Meso, npr. pečenje ili komadi za roštilj
- Smrznuta jela

Univerzalna tava




- Sočni kolači
- Keksi
- Kruh
- Velika pečenja
- Smrznuta jela
- Prikupljanje tekućine koja kaplje, npr. masnoće prilikom roštiljanja na roštilju.


## 6.1 Uporaba pribora

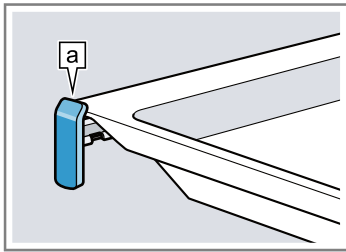
Pribor pravilno gurnite u pećnicu. Samo tako možete izvući pribor do polovice, a da se ne prevrne.

1. Pribor umetnite između vodećih šipki jedne razine.

Rešetka roštilja	Stavite rešetku roštilja u pećnicu s udubljenjem  okrenutim prema dolje.
Lim npr. univerzalna tava ili lim za pečenje	Umetnite lim s kosim rubom prema poklopcu uređaja.

2. Izvucite izvlačne vodilice kako biste stavili pribor na razinama s izvlačnim vodilicama.

Rešetka ili lim	Pribor stavite tako da rub pribora dosjeda iza spojnice  na izvlačnoj vodilici.
-----------------	--



**Napomena:** Do kraja izvučene izvlačne vodilice će se uglaviti. Izvlačne vodilice gurnite s malim pritiskom natrag u pećnicu.

3. Gurnite pribor do kraja tako da ne dodiruje vrata uređaja.

**Napomena:** Iz pećnice izvadite pribor koji nećete koristiti tijekom rada.

## 6.2 Ostali pribor

Ostali pribor možete kupiti kod servisne službe, u specijaliziranim trgovinama ili na internetu.

Opsežnu ponudu za vaš uređaj naći ćete na internetu ili u našim prospektima:

[www.bosch-home.com](http://www.bosch-home.com)

Pribor je specifičan za uređaj. Molimo Vas da kod kupovine navedete točnu oznaku (E-br.) Vašeg uređaja. Koji je pribor raspoloživ za vaš uređaj, možete saznati u internetskoj trgovini ili kod servisne službe.

## 7 Prije prve uporabe

Namjestite postavke za prvo puštanje u rad. Očistite uređaj i pribor.


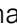

### 7.1 Prvo stavljanje u rad

Morate namjestiti postavke za prvo stavljanje u rad prije uporabe uređaja.

#### Namještanje vremena na satu

Nakon priključivanja uređaja ili nakon nestanka struje na zaslonu treperi vrijeme na satu. Vrijeme na satu je namješteno na "12:00" sati. Namjestite trenutno vrijeme na satu.


**Zahtjev:** Birač funkcija mora biti u nultom položaju .

1. Pritiskom na tipku  ili  namjestite vrijeme na satu.
  2. Pritisnite .
- ✓ Na zaslonu se prikazuje namješteno vrijeme.

### 7.2 Čišćenje uređaja prije prve uporabe

Prije nego što u svojoj pećnici prvi put pripremate hranu, očistite pećnicu i pribor.

1. Izvadite pribor i ostatke ambalaže kao što su kuglice stiropora iz pećnice.
2. Prije zagrijavanja obrišite ravne površine u pećnici mekom, vlažnom krpom.
3. Prozračite prostoriju dok se uređaj zagrijava.
4. Namjestite vrstu grijanja i temperaturu.  
→ "Osnovno rukovanje", Stranica 14

Vrsta grijanja	3D-vrući zrak 
----------------	---

Temperatura	Maksimum
-------------	----------

Trajanje	1 sat
----------	-------

5. Isključite uređaj nakon navedenog trajanja.
6. Pričekajte dok se pećnica ohladi.
7. Očistite ravne površine sapunicom i krpom za pranje posuđa.
8. Pribor očistite sapunicom i krpom ili mekanom četkom.

## 8 Rukovanje kuhalištem

Ovdje možete saznati sve što je bitno za rukovanje svojim kuhalištem.

### 8.1 Namještanje kuhališta

S pomoću sklopke kuhališta možete namjestiti snagu grijanja kuhališta.

Stupanj za kuhanje	
1	Najniži stupanj
9	Najviši stupanj

## 8.2 Preporučene postavke za kuhanje

Ovdje može naći pregled različitih jela s odgovarajućim stupnjevima za kuhanje.

Vrijeme kuhanja može varirati ovisno o vrsti, težini, debljini i kvaliteti jela. Stupanj nastavka kuhanja ovisi o posuđu za kuhanje koje upotrebljavate.

### Napomene o pripremi

- Za početno kuhanje upotrijebite stupanj za kuhanje 9.
- Gusta jela povremeno promiješajte.
- Namirnice koje treba jače zapeći ili kod kojih tijekom pečenja izlazi mnogo tekućine najbolje je zapeći u malim porcijama.
- Savjeti za kuhanje uz uštedu energije. → *Stranica 7*

Jelo	Stupanj nastavka kuhanja	Trajanje nastavka kuhanja u minutama
<b>Topljenje</b>		
Maslac, želatina	1	-
<b>Zagrijavanje ili održavanje topline</b>		
Varivo, npr. varivo od leće	1	-
Mlijeko <sup>1</sup>	1-2	-
<b>Kuhanje ili prokuhavanje na laganoj vatri</b>		
Knedle <sup>2,3</sup>	3-4	20-30
Riba <sup>2,3</sup>	3	10-15

<sup>1</sup> Jelo pripremite bez poklopca.  
<sup>2</sup> Zakuhajte vodu sa zatvorenim poklopcem.  
<sup>3</sup> Nastavite kuhanje jela bez poklopca.  
<sup>4</sup> Jelo više puta okrenite.

Jelo	Stupanj nastavka kuhanja	Trajanje nastavka kuhanja u minutama
Bijeli umak, npr. bešamel umak	1	3-6
<b>Kuhanje, kuhanje na pari ili pirjanje</b>		
Riža s dvostrukom količinom vode	3	15-30
Pekarski krumpir	3-4	25-30
Oguljeni kuhani krumpir	3-4	15-20
Tjestenina <sup>2,3</sup>	5	6-10
Varivo, juha	3-4	15-60
Povrće, svježe ili duboko zamrznuto	3-4	10-20
Jela u ekspres loncu	3-4	-
<b>Pirjanje</b>		
Rolade	3-4	50-60
Pirjano pečenje	3-4	60-100
Gulaš	3-4	50-60
<b>Pečenje s malo ulja</b>		
Jela pripremite bez poklopca.		
Odresci, naravni ili panirani	6-7	6-10
Kotlet, naravni ili panirani <sup>4</sup>	6-7	8-12
Odresci, debljine 3 cm	7-8	8-12
Riba i riblji fileti naravni ili panirani	4-5	8-20
Riba ili riblji fileti, panirani i smrznuti, npr. riblji štapići	6-7	8-12
Smrznuta jela iz tave	6-7	6-10
Palačinke	5-6	-

<sup>1</sup> Jelo pripremite bez poklopca.  
<sup>2</sup> Zakuhajte vodu sa zatvorenim poklopcem.  
<sup>3</sup> Nastavite kuhanje jela bez poklopca.  
<sup>4</sup> Jelo više puta okrenite.

## 9 Osnovno rukovanje

### 9.1 Uključivanje uređaja

- ▶ Birač funkcija okrenite u položaj izvan nultog položaja ◦.
- ✓ Uređaj je uključen.

### 9.2 Isključivanje uređaja

- ▶ Birač funkcija okrenite u nulti položaj ◦.
- ✓ Uređaj je isključen.

### 9.3 Vrste grijanja i temperatura

1. Biračem funkcija namjestite vrstu grijanja.
  2. Biračem temperature namjestite temperaturu ili stupanj roštiljanja.
- ✓ Nakon nekoliko sekundi uređaj počinje s grijanjem.

3. Kada je vaše jelo gotovo, isključite uređaj.

#### Savjeti

- Najprikladniju vrstu grijanja za svoje jelo možete pronaći u opisu vrsta grijanja.
- Na uređaju možete namjestiti trajanje i kraj rada. → *"Vremenske funkcije", Stranica 15*

#### Promjena vrste grijanja

Vrstu grijanja možete promijeniti u svako vrijeme.

- ▶ Biračem funkcija namjestite željenu vrstu grijanja.

#### Promjena temperature

Temperaturu možete promijeniti u svako vrijeme.

- ▶ Biračem temperature namjestite željenu temperaturu.

## 10 Brzo zagrijavanje

Radi uštede vremena možete skratiti trajanje zagrijavanja pomoću brzog zagrijavanja.

Brzo zagrijavanje koristite kod namještenih temperatura iznad 100 °C.

Nakon brzog zagrijavanja najbolje koristite sljedeće vrste grijanja:

- 3D-vrući zrak ☺
- Gornje i donje zagrijavanje ☐

### 10.1 Namještanje brzog zagrijavanja

Kako biste dobili ujednačeni rezultat pečenja u pećnici, jelo stavite u pećnicu tek kada je brzo zagrijavanje završeno.

1. Biračem funkcija namjestite brzo zagrijavanje ☐.
2. Biračem temperature namjestite željenu temperaturu.
  - ✓ Brzo zagrijavanje se pokreće nakon nekoliko sekundi.
  - ✓ Kada je završeno brzo zagrijavanje, javlja se zvučni signal i indikator zagrijavanja se ugasi.
3. Biračem funkcija namjestite prikladnu vrstu grijanja.
4. Stavite jelo u pećnicu.

## 11 Vremenske funkcije

Vaš uređaj ima različite vremenske funkcije kojima možete upravljati radom uređaja.

### 11.1 Pregled vremenskih funkcija

Tipkom ☺ birate različite vremenske funkcije.

Vremenska funkcija	Korištenje
Alarmni sat ☺	Alarmni sat možete namjestiti neovisno o radu uređaja. Ne utječe na uređaj.
Trajanje  →	Kada ste namjestili trajanje rada, uređaj prestaje grijati automatski nakon isteka trajanja.
Kraj →	Za trajanje možete namjestiti vrijeme u koje će završiti rad uređaja. Uređaj se uključuje automatski tako da se rad završi u željeno vrijeme.
Vrijeme na satu ☺	Namjestite vrijeme na satu.

### 11.2 Namještanje alarmnog sata

Alarmni sat radi neovisno o radu uređaja. Alarmni sat možete namjestiti kada je uključen i isključen uređaj do 23 sata i 59 minuta. Alarmni sat ima svoj signal tako da možete čuti je li isteklo vrijeme na alarmnom satu ili namješteno trajanje.

**Napomena:** Rad alarmnog sata i trajanje nisu mogući istovremeno. Ako je već namješteno trajanje, ne možete namjestiti alarmni sat.

1. Pritisćite tipku ☺ sve dok se na zaslonu ne označi ☺.
2. Vrijeme alarma namjestite pritiskom na tipku — ili +.

Tipka	Preporučena vrijednost
—	5 minuta
+	10 minuta

Vrijeme na alarmnom satu može se namjestiti do 10 minuta u koracima od 30 sekundi. Što je vrijednost veća, to su dulji vremenski koraci.

- ✓ Alarmni sat se uključuje nakon nekoliko sekundi i započinje odbrojavanje vremena alarma.
  - ✓ Kada je vrijeme alarma isteklo, javlja se zvučni signal i na zaslonu je vrijeme alarma na nuli.
3. Nakon isteka vremena alarma:
    - Pritisnite bilo koju tipku kako biste isključili alarmni sat.

### Promjena vremena alarma

Vrijeme alarma možete promijeniti u svakom trenutku.

**Zahtjev:** Na zaslonu je označeno ☺.

- ▶ Tipkom — ili + promijenite vrijeme alarma.
- ✓ Uređaj preuzima promjenu nakon nekoliko sekundi.

### Prekid vremena alarma

Vrijeme alarma možete prekinuti u svakom trenutku.

**Zahtjev:** Na zaslonu je označeno ☺.

- ▶ Tipkom — vrijeme alarma vratite na nulu.
- ✓ Uređaj preuzima promjenu nakon nekoliko sekundi i ☺ se gasi.

### 11.3 Namještanje trajanja

Trajanje rada možete namjestiti do 23 sata i 59 minuta.

**Zahtjev:** Neka vrsta grijanja i neka temperatura ili neki stupanj su namješteni.

1. Pritisćite tipku ☺ sve dok se na zaslonu ne označi |→|.
2. Pritiskom na tipku — ili + namjestite trajanje.

Dodatni program	Preporučena vrijednost
—	10 minuta
+	30 minuta

Trajanje možete namjestiti do jednog sata u koracima od minute, a zatim u koracima od 5 minuta.

- ✓ Nakon nekoliko sekundi uređaj počinje s grijanjem i vidi se odbrojavanje trajanja.
  - ✓ Kada je trajanje isteklo, javlja se zvučni signal i na zaslonu je trajanje na nuli.
3. Kada je isteklo trajanje:

- Pritisnite bilo koju tipku kako biste prijevremeno poništili zvučni signal.
- Pritisnite tipku + kako biste ponovno namjestili trajanje.
- Kada je vaše jelo gotovo, isključite uređaj.

### Promjena trajanja

Trajanje možete promijeniti u svakom trenutku.

**Zahtjev:** Na zaslonu je označeno  $\rightarrow$ .

- ▶ Tipkom — ili + promijenite trajanje.
- ✓ Uređaj preuzima promjenu nakon nekoliko sekundi.

### Prekid trajanja

Trajanje možete prekinuti u svakom trenutku.

**Zahtjev:** Na zaslonu je označeno  $\rightarrow$ .

- ▶ Tipkom — trajanje vratite na nulu.
- ✓ Uređaj preuzima promjenu nakon nekoliko sekundi i dalje grije bez trajanja.

## 11.4 Namještanje kraja

Vrijeme u koje će završiti trajanje možete pomaknuti do 23 sata i 59 minuta.

### Napomene

- Kraj se ne može namjestiti kod vrsta grijanja s funkcijom roštilja.
- Kako biste postigli dobar rezultat pečenja, nemojte više pomaknuti kraj ako je uređaj počeo raditi.
- Ne ostavljajte namirnice predugo u pećnici kako se ne bi pokvarile.

### Zahtjevi

- Neka vrsta grijanja i neka temperatura ili neki stupanj su namješteni.
  - Namješteno je trajanje.
1. Pritišćite tipku  $\odot$  sve dok se na zaslonu ne označi  $\rightarrow$ .
  2. Pritisnite tipku — ili +.
  - ✓ Na zaslonu se prikazuje izračunati kraj.

3. Pritiskom na tipku — ili + pomaknite kraj.

- ✓ Uređaj preuzima postavku nakon nekoliko sekundi i na zaslonu se prikazuje namješteni kraj.
  - ✓ Kada je postignuto izračunato vrijeme početka, uređaj počinje s grijanjem i vidi se odbrojavanje trajanja.
  - ✓ Kada je trajanje isteklo, javlja se zvučni signal i na zaslonu je trajanje na nuli.
4. Kada je isteklo trajanje:
    - Pritisnite bilo koju tipku kako biste prijevremeno poništili zvučni signal.
    - Pritisnite tipku + kako biste ponovno namjestili trajanje.
    - Kada je vaše jelo gotovo, isključite uređaj.

### Promjena vremena kraja

Kako biste postigli dobar rezultat pečenja, možete promijeniti namješteno vrijeme kraja samo do početka rada uređaja i odbrojavanja trajanja.

**Zahtjev:** Na zaslonu je označeno  $\rightarrow$ .

- ▶ Pritiskom na tipku — ili + pomaknite kraj.
- ✓ Uređaj preuzima promjenu nakon nekoliko sekundi.

### Prekid vremena kraja

Namješteno vrijeme kraja možete izbrisati u svakom trenutku.

**Zahtjev:** Na zaslonu je označeno  $\rightarrow$ .

- ▶ Tipkom — vratite vrijeme kraja na trenutno vrijeme s namještenim trajanjem.
- ✓ Uređaj preuzima promjenu nakon nekoliko sekundi i počinje s grijanjem. Vidi se odbrojavanje trajanja.

## 11.5 Namještanje vremena na satu

Nakon priključivanja uređaja ili nakon nestanka struje na zaslonu treperi vrijeme na satu. Vrijeme na satu je namješteno na "12:00" sati. Namjestite trenutno vrijeme na satu.

**Zahtjev:** Birač funkcija mora biti u nultom položaju  $\odot$ .

1. Pritiskom na tipku — ili + namjestite vrijeme na satu.
2. Pritisnite  $\odot$ .
- ✓ Na zaslonu se prikazuje namješteno vrijeme.

---

## 12 Zaštita za djecu

Zaštitite svoj uređaj kako djeca ne bi nehotično uključila uređaj ili promijenila postavke.

**Napomena:** Nakon nestanka struje zaštita za djecu nije više aktivirana.

### 12.1 Aktiviranje i deaktiviranje zaštite za djecu

**Zahtjev:** Birač funkcija mora biti u nultom položaju  $\odot$ .

- ▶ Kako biste aktivirali zaštitu za djecu, pritisnite i držite tipku  $\odot$  dok se na zaslonu ne pojavi **SAFE**.
  - Kako biste deaktivirali zaštitu za djecu, pritisnite i držite tipku  $\odot$  dok se na zaslonu ne ugasi **SAFE**.

---

## 13 Čišćenje i održavanje

Kako bi vam uređaj dugo ostao funkcionalan, pažljivo ga čistite i održavajte.

### 13.1 Sredstva za čišćenje

Kako ne biste oštetili različite površine na uređaju, upotrebljavajte prikladna sredstva za čišćenje.

### UPOZORENJE – Opasnost od strujnog udara!

Prodor vlage može prouzročiti strujni udar.

- ▶ Za čišćenje uređaja ne upotrebljavajte parni ili visokotlačni čistač.



**POZOR!**

Neprikladna sredstva za čišćenje mogu oštetiti površine uređaja.

- ▶ Nemojte upotrebljavati agresivna ili abrazivna sredstva za čišćenje.
- ▶ Nemojte upotrebljavati sredstva za čišćenje s velikim udjelom alkohola.
- ▶ Nemojte upotrebljavati tvrde jastučice za ribanje ili spužve za čišćenje.

- ▶ Nemojte upotrebljavati posebna sredstva za čišćenje kada je uređaj još topao.
- Sredstvo za čišćenje pećnice u toploj pećnici oštećuje emajl.
- ▶ Nemojte upotrebljavati sredstvo za čišćenje pećnice u toploj pećnici.
  - ▶ Prije sljedećeg zagrijavanja potpuno uklonite ostatke iz pećnice i s vrata uređaja.
- Novi spužve sadrže ostatke od proizvodnje.
- ▶ Nove spužve prije uporabe temeljito isperite.

**Primjerena sredstva za čišćenje**

Za čišćenje različitih površina na uređaju upotrebljavajte samo prikladna sredstva.

Pridržavajte se uputa za čišćenje uređaja.  
→ "Čišćenje uređaja", *Stranica 18*

**Uređaj**

Površina	Primjerena sredstva za čišćenje	Napomene
Plemeniti čelik	<ul style="list-style-type: none"> <li>▪ Vruća sapunica</li> <li>▪ Specijalno sredstvo za njegu plemenitog čelika za tople površine</li> </ul>	Kako biste izbjegli koroziju, odmah uklonite ostatke kamenca, masti, škroba i bjelančevina s površina od plemenitog čelika. Sredstvo za njegu plemenitog čelika nanosite u tankom sloju.
Emajl, plastika, lakirane ili sitotiskane površine npr. upravljačka ploča	<ul style="list-style-type: none"> <li>▪ Vruća sapunica</li> </ul>	Nemojte koristiti sredstva za čišćenje stakala ili strugače za staklo.
Gumbi	<ul style="list-style-type: none"> <li>▪ Vruća sapunica</li> </ul>	Očistite spužvicom i obrišite mekom krpom. Ne skidajte i ne čistite ribanjem.
Staklokeramička ploča za kuhanje	<ul style="list-style-type: none"> <li>▪ Sredstvo za čišćenje staklokeramike</li> </ul>	Pridržavajte se napomena za čišćenje na ambalaži sredstva za čišćenje. Tvrđokornu prljavštinu uklonite strugalom za staklo.
Ladica ispod štednjaka	<ul style="list-style-type: none"> <li>▪ Vruća sapunica</li> </ul>	Očistite spužvicom.

**Poklopac uređaja**

Područje	Primjerena sredstva za čišćenje	Napomene
Stakla na vratima	<ul style="list-style-type: none"> <li>▪ Vruća sapunica</li> </ul>	Ne koristite strugalo za staklo niti spiralu od nehrđajućeg čelika. <b>Savjet:</b> Za temeljito čišćenje skinite stakla na vratima. → "Vrata uređaja", <i>Stranica 20</i>
Poklopac vrata	<ul style="list-style-type: none"> <li>▪ Od plemenitog čelika: Sredstvo za čišćenje plemenitog čelika:</li> <li>▪ Od plastike: Vruća sapunica</li> </ul>	Nemojte koristiti sredstva za čišćenje stakala ili strugače za staklo. <b>Savjet:</b> Za temeljito čišćenje pokrivne ploče skinite poklopac. → "Vrata uređaja", <i>Stranica 20</i>
Ručka na vratima	<ul style="list-style-type: none"> <li>▪ Vruća sapunica</li> </ul>	Kako biste izbjegli tvrdokornu prljavštinu, odmah uklonite sredstvo za uklanjanje kamenca s ručke na vratima.
Brtva na vratima	<ul style="list-style-type: none"> <li>▪ Vruća sapunica</li> </ul>	Ne skidajte i ne čistite ribanjem.

## Ploča za kuhanje

Područje	Primjerena sredstva za čišćenje	Napomene
Emajlirane površine	<ul style="list-style-type: none"> <li>▪ Vruća sapunica</li> <li>▪ Voda s octom</li> <li>▪ Sredstvo za čišćenje pećnice</li> </ul>	<p>Kod velikih zaprljanja namočite i koristite četku ili spiralu od nehrđajućeg čelika.</p> <p>Kako bi se ploča za kuhanje mogla osušiti nakon čišćenja, ostavite otvoren poklopac uređaja.</p> <p><b>Napomene</b></p> <ul style="list-style-type: none"> <li>▪ Emajl će zagorjeti na jako visokim temperaturama zbog čega će nastati neznatne razlike u boji. To ne utječe na funkcionalnost uređaja.</li> <li>▪ Rubovi tankih limova za pečenje ne mogu se u potpunosti emajlirati i mogu biti hrapavi. No to ne utječe negativno na zaštitu od korozije.</li> <li>▪ Zbog ostataka namirnica nastaje bijeli sloj na emajliranim površinama. Sloj nije opasan za zdravlje. To ne utječe na funkcionalnost uređaja. Sloj možete ukloniti limunskom kiselinom.</li> </ul>
Samočisteće površine	-	<p>Pridržavajte se uputa za samočisteće površine.</p> <p>→ "Čišćenje samočistećih površina u pećnici", Stranica 18</p>
Stakleni pokrov na žarulji pećnice	<ul style="list-style-type: none"> <li>▪ Vruća sapunica</li> </ul>	<p>U slučaju jakog zaprljanja koristite sredstvo za čišćenje pećnice.</p>
Okvir vodilica	<ul style="list-style-type: none"> <li>▪ Vruća sapunica</li> </ul>	<p>Kod velikih zaprljanja namočite i koristite četku ili spiralu od nehrđajućeg čelika.</p> <p><b>Savjet:</b> Za čišćenje izvadite okvir vodilica.</p> <p>→ "Okvir vodilica", Stranica 20</p>
Izvlačni sustav	<ul style="list-style-type: none"> <li>▪ Vruća sapunica</li> </ul>	<p>Kod velikih zaprljanja koristite četku.</p> <p>Kako ne biste skinuli mazivo, izvlačne vodilice čistite umetnute. Ne perite u perilici posuđa.</p> <p><b>Savjet:</b> Za čišćenje izvadite izvlačni sustav.</p> <p>→ "Okvir vodilica", Stranica 20</p>
Pribor	<ul style="list-style-type: none"> <li>▪ Vruća sapunica</li> <li>▪ Sredstvo za čišćenje pećnice</li> </ul>	<p>Kod velikih zaprljanja namočite i koristite četku ili spiralu od nehrđajućeg čelika.</p> <p>Emajlirani pribor je prikladan za pranje u perilici posuđa.</p>

## 13.2 Čišćenje uređaja

Kako biste izbjegli oštećenja na uređaju, očistite uređaj samo kako je navedeno i s prikladnim sredstvima za čišćenje.

**⚠ UPOZORENJE – Opasnost od opekotina!**

Uređaj i njegovi dodirljivi dijelovi postaju vrući tijekom uporabe.

- ▶ Trebate paziti da ne dodirnete grijaće elemente.
- ▶ Djeca mlađa od 8 godina moraju se držati podalje.

**⚠ UPOZORENJE – Opasnost od požara!**

Nezapečeni ostaci hrane, masnoća i sok od pečenja mogu se zapaliti.

- ▶ Prije rada uklonite krupnu prljavštinu iz pećnice, s grijaćih elemenata i pribora.

**Zahtjev:** Pridržavajte se napomena za sredstva za čišćenje.

→ "Sredstva za čišćenje", Stranica 16

1. Uređaj očistite vrućom sapunicom i krpom za pranje posuđa.
  - Kod nekih površina možete koristiti alternativna sredstva za čišćenje.
  - "Primjerena sredstva za čišćenje", Stranica 17
2. Obrišite mekom krpom.

## 13.3 Čišćenje upravljačkih elemenata

**⚠ UPOZORENJE – Opasnost od strujnog udara!**

Prodrla vlaga može uzrokovati strujni udar.

- ▶ Nemojte izvući upravljački gumb kako biste ga očistili.
- ▶ Ne koristite vlažne spužve.

1. Pridržavajte se informacija o sredstvima za čišćenje.
2. Očistite vlažnom spužvom i vrućom sapunicom.
3. Obrišite mekom krpom.

## 13.4 Čišćenje samočistećih površina u pećnici

Stražnja stijenka pećnice ima sposobnost samočišćenja. Samočisteće površine obložene su poroznim, mat keramičkim slojem i imaju hrapavu površinu. Dok uređaj radi, samočisteće površine upijaju kapljice masnoće od pečenja ili roštiljanja i rastvaraju ih. Ako se samočisteće površine više dovoljno ne čiste za vrijeme rada, ciljano zagrijte pećnicu.

**POZOR!**

Ako redovito ne čistite samočišćeće površine, mogu nastati oštećenja na površinama.

- ▶ Ako su vidljive tamne mrlje na samočišćećim površinama, zagrijte pećnicu.
- ▶ Ne koristite sredstvo za čišćenje pećnice ili abrazivna pomagala za čišćenje. Ako sredstvo za čišćenje pećnice ipak dođe na samočišćeće površine, odmah očistite vodom i spužvastom krpom. Ne ribajte.

1. Izvadite pribor i posuđe iz pećnice.
2. Izvadite okvire vodilica iz pećnice.  
→ "Okvir vodilica", Stranica 20
3. Krupnu prljavštinu očistite toplom sapunicom i mekanom krpom:
  - s emajliranih površina
  - s unutarnje strane poklopca uređaja
  - sa staklenog poklopca žarulje u pećnici
 Tako ćete izbjeći tvrdokorne mrlje.
4. Izvadite predmete iz pećnice. Pećnica mora biti prazna.
5. Biračem funkcija namjestite **3D-vrući zrak**.
6. Biračem temperature namjestite maksimalnu temperaturu.
  - ✓ Nakon nekoliko sekundi uređaj počinje s grijanjem.
7. Nakon 1 sata isključite uređaj.
8. Kada se uređaj dovoljno ohladio, pećnicu obrišite vlažnom krpom.

**Napomena:** Na samočišćećim površinama mogu nastati crvenkaste mrlje. To nije hrđa, nego ostaci hrane koja sadrži sol. Sastojci namirnica kao što su šećer i bjelančevine ne rastvaraju se s površinskog sloja i mogu se zalijepiti za površinu. Ove mrlje nisu opasne po zdravlje i ne ograničavaju sposobnost čišćenja samočišćećih površina.

9. Stavite okvire vodilica.  
→ "Okvir vodilica", Stranica 20

**13.5 Moguće mrlje**

Kako bi se izbjegle ove mrlje, ploču za kuhanje očistite vlažnom krpom i obrišite suhom krpom.

Oštećenje	Uzrok	Mjera
Mrlje	Ostaci karmenca i vode	Ploču za kuhanje očistite tek kada se ohladi. Upotrebjavajte prikladno sredstvo za čišćenje staklokeramičkih ploča za kuhanje.
Mrlje	Šećer, škrob ili plastika	Odmah očistite. Rabite strugalo za staklo.

**13.6 Čišćenje ploče za kuhanje**

Ploču za kuhanje očistite nakon svake uporabe kako ostaci od hrane ne bi zagorjeli.

**Zahtjev:** Ploča za kuhanje mora biti hladna. Samo u slučaju mrlja od šećera, rižinog škroba, plastike ili aluminijske folije nemojte ostaviti ploču za kuhanje da se ohladi.

1. Tvrdokornu prljavštinu uklonite strugalom za staklo.
2. Ploču za kuhanje očistite sredstvom za čišćenje staklokeramike.  
Pridržavajte se napomena za čišćenje na ambalaži sredstva za čišćenje.

**Savjeti**

- Specijalnom spužvom za staklokeramiku možete postići dobre rezultate čišćenja.
- Ako dno posuđa za kuhanje održavate čistim, površina ploče za kuhanje ostat će u dobrom stanju.

**13.7 Čišćenja okvira ploče za kuhanje**

Okvir ploče za kuhanje očistite ako se na njemu nalazi prljavština ili mrlje nakon uporabe.

**Napomena:** Nemojte rabiti strugalo za staklo.

1. Okvir ploče za kuhanje očistite toplom sapunicom i mekanom krpom.  
Nove spužve prije uporabe temeljito isperite.
2. Obrišite mekom krpom.

**14 Pomoć pri čišćenju**

Pomoć pri čišćenju brza je alternativa povremenom čišćenju pećnice. Pomoć pri čišćenju namače nečistoće isparavanjem sapunice. Tako lakše možete ukloniti prljavštinu.

**14.1 Namještanje pomoći pri čišćenju****⚠ UPOZORENJE – Opasnost od opekotina!**


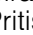
Zbog vode u vrućoj pećnici može nastati vruća vodena para.

- ▶ Vodu nikada ne ulijevajte u vruću pećnicu.

**Zahtjev:** Pećnica mora biti potpuno hladna.

1. Izvadite pribor iz pećnice.
2. U 0,4 l vode dodajte kap sredstva za pranje posuđa i izlijte po sredini dna pećnice.

Ne upotrebjavajte destiliranu vodu.

3. Biračem funkcija namjestite vrstu grijanja **donje zagrijavanje** .
4. Biračem temperature namjestite 80 °C.
5. Pritišćite tipku  sve dok se na zaslonu ne označi  $\rightarrow$ .
6. Pritiskom na tipku  $\text{—}$  ili  $\text{+}$  namjestite trajanje na 4 minute.
  - ✓ Nakon nekoliko sekundi uređaj počinje s grijanjem i vidi se odbrojavanje trajanja.
  - ✓ Kada je trajanje isteklo, javlja se zvučni signal i na zaslonu je trajanje na nuli.
7. Isključite uređaj i ostavite da se ohladi oko 20 minuta.

## 14.2 Čišćenje pećnice nakon uporabe


### POZOR!

Ako pećnica ostane predugo vlažna, nastaje korozija.

- Po završetku funkcije pomoći pri čišćenju obrišite pećnicu i ostavite da se osuši u potpunosti.

**Zahtjev:** Pećnica je hladna.

1. Otvorite vrata uređaja i preostalu vodu sakupite upijajućom spužvastom krpom.
2. Glatke površine u pećnici očistite spužvicom ili mekanom četkom. Tvrdokorne ostatke uklonite spiralom za ribanje od plemenitog čelika.

3. Rubove od kamena uklonite krpom namočenom u octu. Obrišite čistom vodom i osušite mekanom krpom, također ispod brtve vrata.
4. Ako je pećnica dovoljno čista:
  - Ostavite otvorena vrata uređaja u zaustavnom položaju oko 30° oko 1 sat kako bi se pećnica ohladila.
  - Kako bi se pećnica brže osušila, zagrijte uređaj s otvorenim vratima oko 5 minuta s **3D-vrućim zrakom**  i 50 °C.

## 15 Okvir vodilica

Možete izvaditi okvir vodilica kako biste temeljito očistili okvir vodilica i pećnicu.

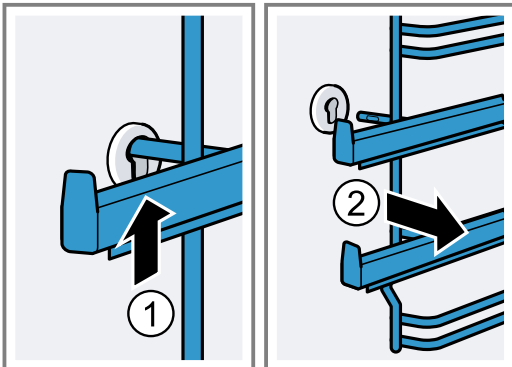
### 15.1 Vađenje okvira vodilica

#### **UPOZORENJE – Opasnost od opekotina!**

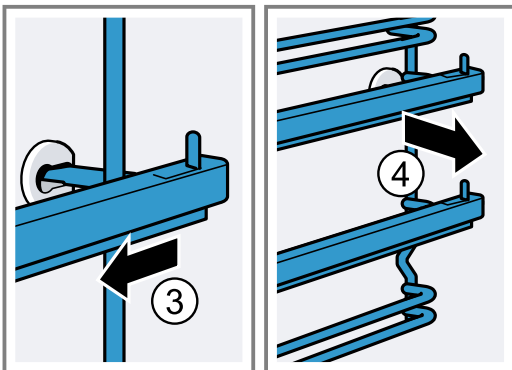
Okviri vodilica mogu postati jako vrući.

- Nikada ne dodirujte okvire vodilica ako su vrući.
- Ostavite uređaj da se ohladi.
- Djeca mora biti na sigurnoj udaljenosti.

1. Podignite okvir vodilica prema gore i izvadite.

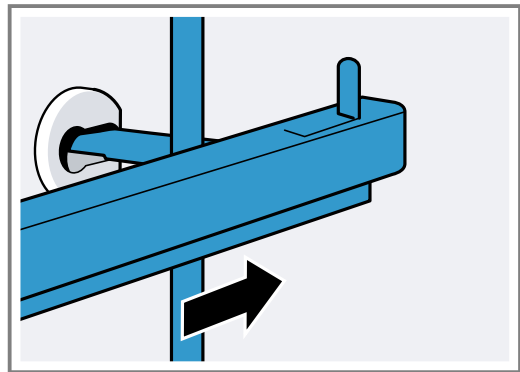


2. Zatim pritisnite čitav okvir prema naprijed i izvadite.

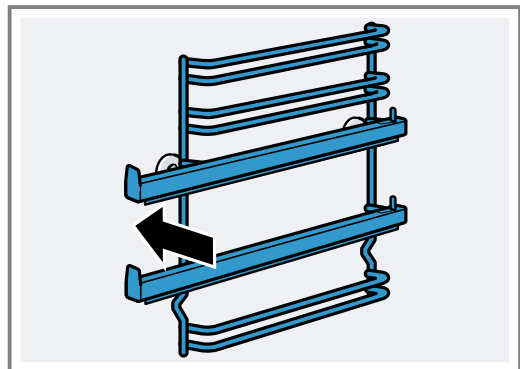


### 15.2 Stavljanje okvira vodilica

1. Najprije utaknite okvir vodilica u stražnji otvor, lagano pritisnite prema natrag



2. i utaknite u prednji otvor.



Okviri vodilica pristaju s desne ili lijeve strane. Razine 1 i 2 nalaze se dolje, a razine 3, 4 i 5 gore. Izvučite izvlačnu vodilicu prema naprijed.

## 16 Vrata uređaja

Obično je dovoljno da očistite vanjsku stranu vrata uređaja. Ako su vrata uređaja jako zaprljana izvana i unutra, možete skinuti vrata uređaja i očistiti ih.

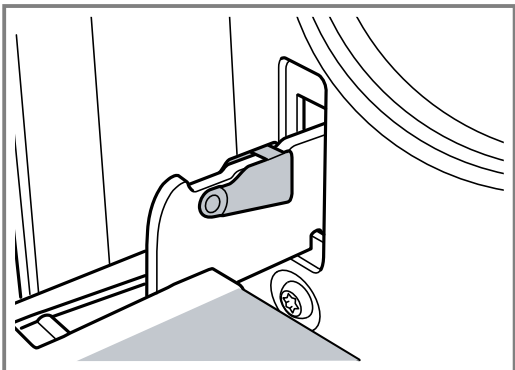
## 16.1 Šarke na vratima

### **⚠ UPOZORENJE – Opasnost od ozljede!**

Ako šarke nisu osigurane, možete ih zatvoriti velikom silom.

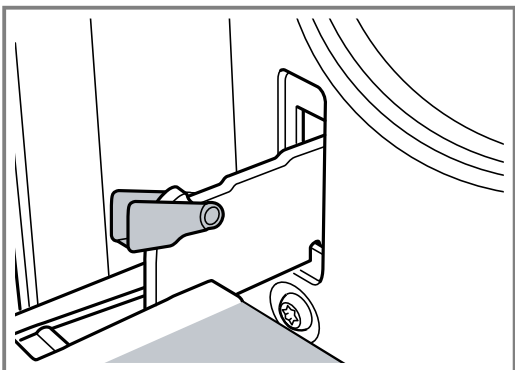
- ▶ Kada otvorite vrata uređaja, provjerite jesu li zaporne poluge zatvorene ili otvorene do kraja.

1. Šarke na vratima pećnice imaju zaporne poluge. Kada su zaporne poluge sklopljene, vrata pećnice su osigurana.



Ne možete ih skinuti.

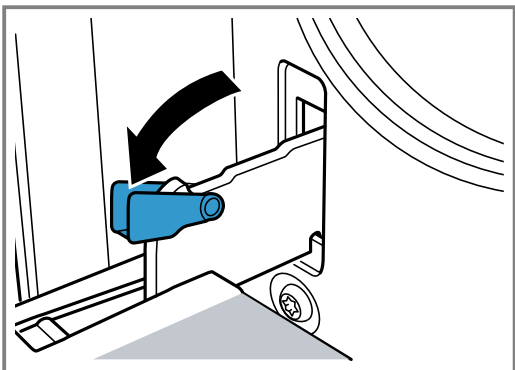
2. Kada su zaporne poluge za skidanje vrata pećnice rasklopljene, šarke su osigurane.



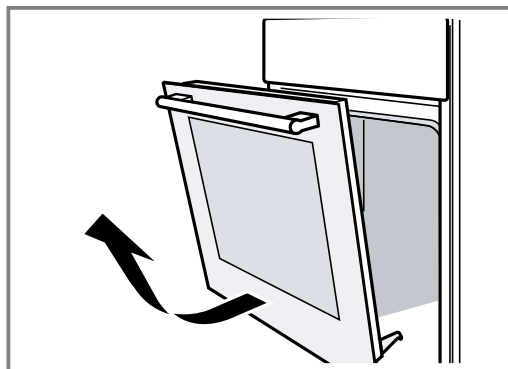
Šarke se ne mogu zaklopiti.

## 16.2 Skidanje vrata uređaja

1. Otvorite vrata pećnice do kraja.
2. Rasklopite zapornu polugu na lijevoj i desnoj šarki.



3. Zatvorite vrata pećnice do graničnika. S obje ruke uhvatite s lijeve i desne strane. Vrata još malo pritisnite i izvucite ih.



## 16.3 Skidanje stakla na vratima

Za bolje čišćenje možete skinuti stakla na vratima pećnice.

### **⚠ UPOZORENJE – Opasnost od ozljede!**

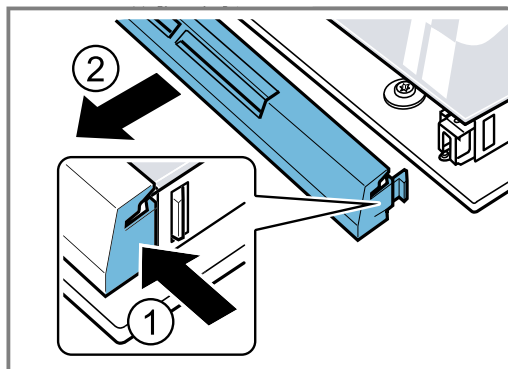
Izgrebano staklo na vratima uređaja može se raspuknuti.

- ▶ Ne upotrebljavajte oštra abrazivna sredstva za čišćenje ili oštra metalna strugala za čišćenje stakla na vratima pećnice jer mogu izgrediti površinu.

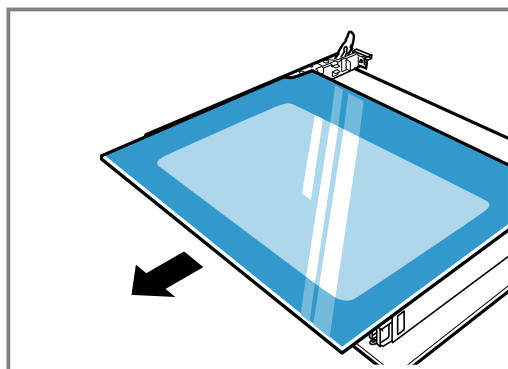
Komponente u vratima uređaja mogu imati oštre rubove.

- ▶ Nosite rukavice.

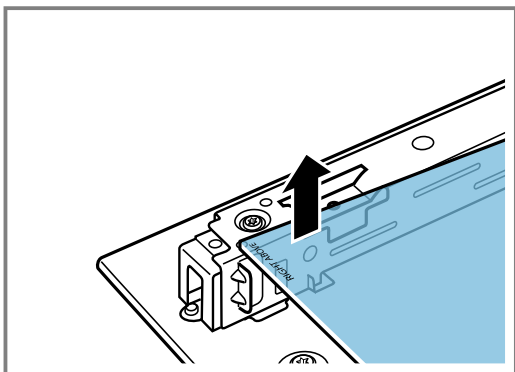
1. Skinite vrata pećnice.  
→ "Skidanje vrata uređaja", Stranica 21
2. S ručkom prema dolje položite ih na krpu.
3. Za skidanje gornjeg poklopca vrata pećnice prstima pritisnite spojnicu s lijeve i desne strane. Izvucite poklopac i skinite ga.



4. Podignite najgornje staklo i izvucite ga.



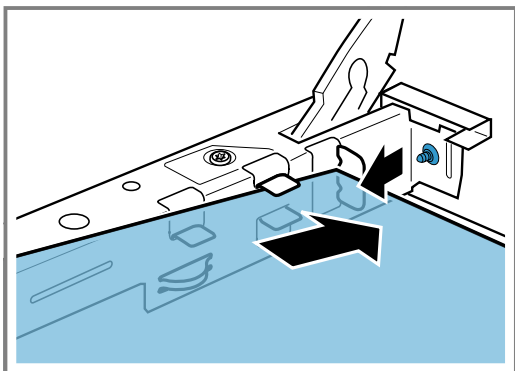
5. Podignite staklo i izvucite ga.



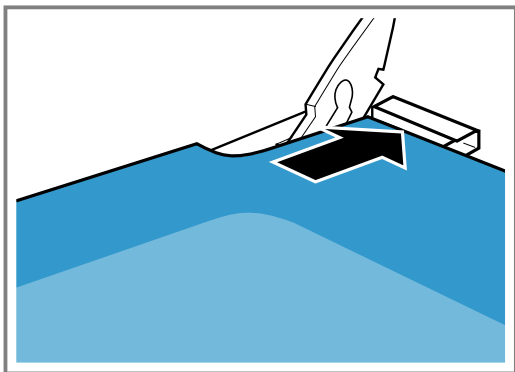
## 16.4 Postavljanje stakla na vratima

Pri postavljanju stakala pazite da je natpis "Right above" u gornjem desnom kutu.

1. Umetnite staklo koso prema natrag.



2. Najgornje staklo držite za oba držača i umetnite ga koso prema natrag.



Uvucite staklo u oba otvora na donjoj strani. Glatka površina stakla mora biti s vanjske strane.

3. Stavite poklopac gore na vrata pećnice i pritisnite. Spojnice se moraju uglaviti na objema stranama.  
4. Objesite vrata pećnice.  
→ "Stavljanje vrata uređaja", Stranica 22

**Napomena:** Pećnicu koristite tek kada su stakla ispravno ugrađena.

## 16.5 Stavljanje vrata uređaja

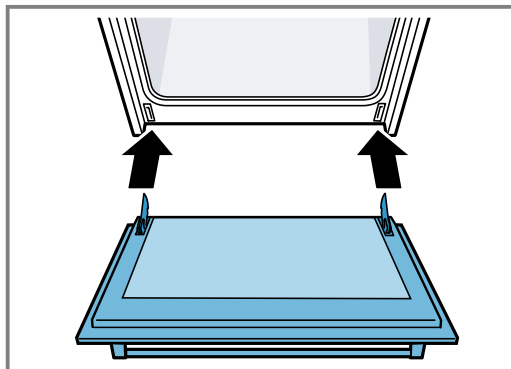
Stavite vrata pećnice obrnutim redoslijedom.

### **⚠ UPOZORENJE – Opasnost od ozljede!**

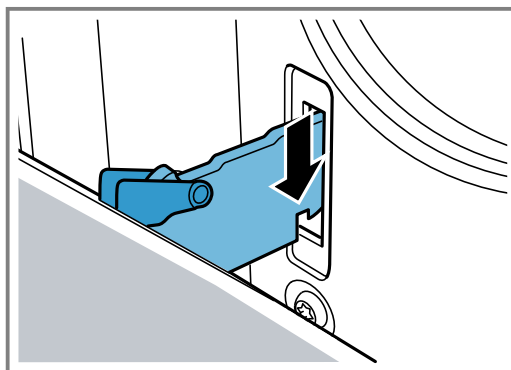
Vrata pećnice mogu nenamjerno ispasti ili se šarka može naglo zatvoriti.

- ▶ U tom slučaju nemojte držati šarku. Nazovite servisnu službu.

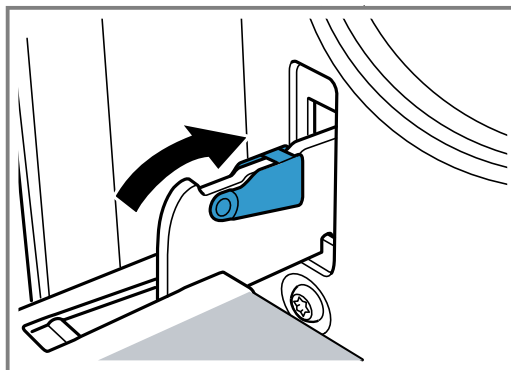
1. Pri stavljanju vrata pećnice pazite da uvučete obje šarke u smjeru otvora.



2. Urez na šarki mora se uglaviti na objema stranama.



3. Ponovno zaklopite obje zaporne poluge.



4. Zatvorite vrata uređaja.

## 16.6 Dodatna sigurnost vrata

Postoje dodatni zaštitni uređaji koji sprječavaju kontakt s vratima pećnice. Ako se djeca zadržavaju u blizini pećnice, postavite te zaštitne uređaje. Možete kupiti ovaj poseban pribor 11023590 kod servisne službe.

### **⚠ UPOZORENJE – Opasnost od opekotina!**

Kod duljeg vremena pečenja vrata pećnice mogu postati jako vruća.

- ▶ Za vrijeme rada pećnice nadzirite malu djecu.

## 17 Uklanjanje smetnji

Manje smetnje na svom uređaju možete samostalno ukloniti. Iskoristite informacije za uklanjanje smetnji prije nego što se obratite servisnoj službi. Tako ćete izbjeći nepotrebne troškove.

### **UPOZORENJE – Opasnost od ozljede!**

Nestručni popravci su opasni.

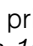
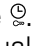
- ▶ Popravke na uređaju smije vršiti samo obučeno stručno osoblje.
- ▶ Ako je uređaj neispravan, nazovite servisnu službu.  
→ "Servisna služba", Stranica 24

### **UPOZORENJE – Opasnost od strujnog udara!**

Nestručni popravci su opasni.

- ▶ Popravke na uređaju smije vršiti samo obučeno stručno osoblje.
- ▶ Za popravak uređaja smiju se upotrebljavati samo originalni rezervni dijelovi.
- ▶ Ako je mrežni priključni vod ovog uređaja oštećen, kako bi se izbjegle opasnosti, može ga zamijeniti jedino proizvođač ili njegova servisna služba ili slična kvalificirana osoba.

### 17.1 Funkcionalne smetnje

Kvar	Uzrok i rješavanje problema
Uređaj ne funkcionira.	Mrežni utikač iz mrežnog priključnog voda nije utaknut. ▶ Priključite uređaj na strujnu mrežu.
	Osigurač u ormariću s osiguračima je iskočio. ▶ Provjerite osigurač u ormariću s osiguračima.
	Opskrba strujom je prekinuta. ▶ Provjerite funkcionira li rasvjeta ili drugi uređaji u prostoriji.
Uređaj se neće potpuno isključiti nakon isteka trajanja.	Nakon isteka trajanja uređaj prestaje grijati. Žarulja u pećnici i rashladni ventilator se ne isključuju. Ventilator na stražnjoj stijenci pećnice radi dalje kod vrsta grijanja s ventilatorom. ▶ Birač funkcija okrenite u nulti položaj. ✓ Uređaj je isključen. ✓ Žarulja u pećnici i ventilator na stražnjoj stijenci su isključeni. ✓ Rashladni ventilator se isključuje automatski kada je uređaj hladan.
Na zaslonu treperi vrijeme na satu.	Opskrba strujom je prekinuta. ▶ Ponovno namjestite vrijeme na satu. → "Namještanje vremena na satu", Stranica 16
Na zaslonu svijetli <b>5 R F E</b> i uređaj se ne može namjestiti.	Aktivirana je zaštita za djecu. ▶ Deaktivirajte zaštitu za djecu pritiskom na  . → "Zaštita za djecu", Stranica 16
Na zaslonu se prikazuje poruka sa slovom <b>E</b> , npr. <b>E05-32</b> .	Smetnja u elektronici 1. Pritisnite  . - Eventualno ponovno namjestite vrijeme na satu. ✓ Poruka pogreške nestaje ako se smetnja pojavila samo jednom. 2. Ako se poruka pogreške ponovno pojavi, nazovite servisnu službu. Navedite točnu poruku pogreške i E-br. svog uređaja. → "Servisna služba", Stranica 24

### 17.2 Zamjena žarulje u pećnici

Ako je osvjetljenje u pećnici neispravno, zamijenite žarulju u pećnici.

**Napomena:** Halogene žarulje od 25 W koje su termički postojane na 230 V možete dobiti kod servisne službe ili u specijaliziranim trgovinama. Koristite samo takve žarulje. Uхватite nove halogene žarulje samo čistom, suhom krpom. Na taj način se produljuje životni vijek žarulje.

### **UPOZORENJE – Opasnost od opekotina!**

Uređaj i njegovi dodirljivi dijelovi postaju vrući tijekom uporabe.

- ▶ Trebate paziti da ne dodirnete grijaće elemente.
- ▶ Djeca mlađa od 8 godina moraju se držati podalje.

### **UPOZORENJE – Opasnost od strujnog udara!**

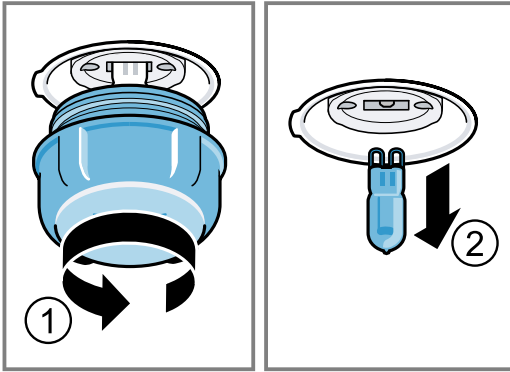
Kod zamjene žarulje su kontakti grla žarulje pod naponom.

- ▶ Prije zamjene žarulje provjerite je li uređaj isključen kako biste izbjegli mogući električni udar.
- ▶ Dodatno izvucite mrežni utikač ili isključite osigurač u ormariću s osiguračima.

#### Zahtjevi

- Uređaj je isključen iz električne mreže.
  - Pećnica je hladna.
  - Postoji nova halogena žarulja za zamjenu.
1. Položite kuhinjsku krpom u pećnicu kako biste izbjegli oštećenja.
  2. Odvijte stakleni poklopac ulijevo.

3. Izvucite halogenu žarulju bez okretanja.



4. Umetnite novu halogenu žarulju i čvrsto je pritisnite u grlo. Pazite na položaj zatika.
5. Ovisno o tipu uređaja stakleni poklopac je opremljen brtvenim prstenom. Stavite brtveni prsten.
6. Pričvrstite stakleni poklopac.
7. Izvadite kuhinjsku krpu iz pećnice.
8. Priključite uređaj na električnu mrežu.

## 18 Transport i zbrinjavanje

Ovdje može saznati kako pripremiti svoj uređaj za transport. Osim toga, možete saznati kako zbrinuti stare uređaje.

### 18.1 Zbrinjavanje starih uređaja u otpad

Ekološki prikladnim zbrinjavanjem otpada mogu se ponovo iskoristiti vrijedne sirovine.

- Uređaj zbrinite na ekološki prihvatljiv način. Informacije o aktualnim načinima zbrinjavanja možete dobiti od svog specijaliziranog trgovca ili se raspitajte u komunalnoj ili lokalnoj gradskoj upravi.



Ovaj je uređaj označen u skladu s europskom smjernicom 2012/19/EU o otpadnim električnim i elektronskim uređajima (waste electrical and electronic equipment - WEEE). Smjernica određuje okvir za povratak i zbrinjavanje otpadnih uređaja valjan u cijeloj Europskoj Uniji.

### 18.2 Transport uređaja

Čuvajte originalnu ambalažu uređaja. Transportirajte uređaj samo u originalnoj ambalaži. Pazite na strelice za transport na ambalaži.

1. Sve pomične dijelove u uređaju i na njemu pričvrstite ljepljivom trakom koju možete skinuti bez tragova.
2. Kako biste izbjegli oštećenje uređaja, gurnite sve dijelove pribora poput limova za pečenje s tankim kartonom na rubovima u odgovarajuće pretince.
3. Kako biste spriječili nalet na unutarnju stranu stakla na vratima, stavite karton ili slično između prednje i stražnje strane.
4. Vrata i ako postoji gornji poklopac pričvrstite ljepljivom trakom na strane uređaja.

#### Ako originalna ambalaža više ne postoji

1. Kako bi se osigurala dovoljna zaštita od eventualnih oštećenja pri transportu, zapakirajte uređaj u zaštitnu dodatnu ambalažu.
2. Transportirajte uređaj u uspravnom položaju.
3. Nemojte držati uređaj za ručku na vratima ili stražnje priključke jer se mogu oštetiti.
4. Ne stavljajte teške predmete na uređaj.

## 19 Servisna služba

Originalne rezervne dijelove koji su bitni za funkcioniranje uređaja u skladu s odgovarajućom Direktivom o ekološkom dizajnu Direktivom možete dobiti od naše korisničke službe tijekom perioda od najmanje 10 godina od stavljanja vašeg uređaja na tržište na Europskom gospodarskom području.

**Napomena:** Angažiranje servisne službe besplatno je u okviru uvjeta jamstva proizvođača.

Detaljne informacije o vremenu jamstva i uvjetima jamstva možete pronaći kod naše servisne službe, svog dobavljača ili na našoj internetskoj stranici.

Kada se obraćate servisnoj službi, potreban vam je proizvodni broj (E-Nr.) i tvornički broj (FD) uređaja.

Kontakt-podatke servisne službe naći ćete ovdje odn. u priloženom popisu servisnih službi na našoj internet-skoj stranici.

Ovaj proizvod sadrži svjetlo razreda energetske učinkovitosti G.

### 19.1 Proizvodni broj (E-Nr.) i tvornički broj (FD)

Proizvodni broj (E-Nr.) i tvornički broj (FD) možete pronaći na tipskoj pločici uređaja.

Natpisnu pločicu s brojevima naći ćete kada otvorite vrata uređaja.

Kako biste podatke o svom uređaju i broj telefona servisne službe brzo ponovno pronašli, možete ih zabilježiti.



## 20 Tako će to uspjeti

Za različita jela ovdje možete pronaći odgovarajuće postavke te najbolji pribor i najbolje posuđe. Preporuke su optimalno prilagođene vašem uređaju.

Detaljne tablice za pečenje u vašem uređaju i savjete za pečenje u vašem uređaju možete pronaći u uputama na internetu:

www.bosch-home.com

### 20.1 Napomene o pripremi

Pridržavajte se ovih informacija pri pripremi jela.




- Temperatura i trajanje ovise o količini i receptu. Stoga su navedena područja za namještanje. Najprije odaberite nižu vrijednost.
- Namještene vrijednosti vrijede za umetanje jela u hladnu pećnicu.  
Umetnite pribor u pećnicu tek nakon zagrijavanja.
- Izvadite pribor iz pećnice koji vam nije potreban.
- Pazite da pravilno umetnete pribor.

### 20.2 Napomene za pečenje

Koristite navedene razine pri pečenju.

Pečenje na jednoj razini	Razina
Tjestenina koja se diže/pecivo odn. kalup na rešetki	2
Tanka tjestenina/pecivo odn. na limu za pečenje	2 - 3
Pečenje na više razina	Razina
Univerzalna tava	3
Lim za pečenje	1
Kalupi na rešetki:	Razina
prva rešetka	3
druga rešetka	1
Pečenje na tri razine	Razina
Limovi za pečenje	5
Univerzalna tava	3
Limovi za pečenje	1

### 20.4 Odabir jela

Jelo	Pribor / posuđe	Razina	Vrsta grijanja	Temperatura u °C / stupanj roštiljanja	Trajanje u minutama
Kolač od miješanog tijesta, jednostavni	Kalup u obliku vijenca ili pravokutni kalup	2		160-180	50-60
Kolač od miješanog tijesta, jednostavni, 2 razine	Kalup u obliku vijenca ili pravokutni kalup	3+1		140-160	60-80
Voćna torta ili torta od sira s podlogom od prhkog tijesta	Kalup s bočnim otvaranjem Ø 26 cm	2		160-180	70-90

<sup>1</sup> Uređaj prethodno zagrijati.

<sup>2</sup> Na početku dodati tekućinu u posudu, komad pečenja treba biti min. do 2/3 u tekućini

<sup>3</sup> Jelo okrenite nakon 2/3 vremena.

<sup>4</sup> Univerzalnu tavu stavite ispod rešetke.

<sup>5</sup> Ne okrećite namirnicu. Dno prekrijte vodom.

### Napomene

- Za pečenje na više razina koristite vrući zrak. Jela umetnuta istovremeno u pećnicu ne moraju biti gotova u isto vrijeme.  
U tom slučaju možete izvaditi kuhano jelo i dalje kuhati drugo jelo. Ako je potrebno, možete promijeniti položaj i smjer limova za pečenje.
- Kalupe stavite jedan pored drugog ili pomaknuto jedan iznad drugog u pećnicu. Istovremenom pripremom jela možete uštedjeti energiju.
- Za dobivanje optimalnog rezultata pečenja u pećnici preporučujemo Vam tamne metalne kalupe za pečenje.

### 20.3 Napomene za pečenje i roštiljanje

Namještene vrijednosti vrijede za umetanje nenapunjene peradi spremne za pečenje, mesa ili ribe na temperaturi hladnjaka u hladnu pećnicu.

#### POZOR!

Namirnice koje sadrže kiselinu mogu oštetiti rešetku

- ▶ Ne stavljajte namirnice koje sadrže kiselinu, npr. voće ili namirnice za pečenje začinjene marinadom koja sadrži kiselinu, izravno na rešetku.
- Što je perad, meso ili riba veća, to je niža temperatura i time duže vrijeme pečenja.
- Perad, meso i ribu okrenite nakon otprilike 1/2 do 2/3 navedenog vremena.
- Dodajte peradi u posudi malo tekućine. Dno posude pokrijte s malo tekućine do visine od oko 1-2 cm.
- Kada okrećete perad, pazite da su prsa odnosno koža okrenuta prema dolje.
- Komade mesa za roštilj okrenite hvataljkama za meso. Ako vilicom ubodete meso, meso gubi sok i postaje suho.
- Odreske posolite tek nakon roštiljanja. Sol izvlači vodu iz mesa.

#### Napomena za osobe alergične na nikal

U rijetkim slučajevima mali tragovi nikla mogu dospjeti u hranu.

Jelo	Pribor / posuđe	Razina	Vrsta grijanja	Temperatura u °C / stupanj roštiljanja	Trajanje u minutama
Biskvitna torta, 6 jaja	Kalup s bočnim otvaranjem Ø 28 cm	2		160-170	35-45
Biskvitna rolada	Univerzalna tava	2		170-190 <sup>1</sup>	15-20
Kolač od prhkog tijesta sa sočnim nadjevom	Univerzalna tava	2		160-180	60-90
Muffini	Lim za pečenje muffina na rešetci	2		170-190	20-40
Čajni kolačići	Univerzalna tava	3		150-170	25-35
Keksi	Univerzalna tava	3		140-160	20-30
Keksi, 2 razine	Univerzalna tava + Lim za pečenje	3+1		130-150	25-35
Keksi, 3 razine	2x Lim za pečenje + Univerzalna tava	5+3+1		130-150	30-40
Kruh, 1000°g, u pravokutnom kalupu i nepečen u kalupu	Univerzalna tava ili pravokutni kalup	2		200-220	35-50
Pizza, svježa	Univerzalna tava	3		170-190	20-30
Pizza, svježa s tankim tijestom	Univerzalna tava	2		250-270 <sup>1</sup>	15-25
Quiche, pita	Kalup za tart	2		190-210	35-45
Nabujak, pikantni, svježi, kuhani sastojci	Kalup za nabujke	2		200-220	30-60
Pile, 1,3 kg, nepunjeno	Otvoreno posuđe	2		200-220	60-70
Mali komadi pileline, po 250 g	Otvoreno posuđe	3		220-230	30-35
Guska, nepunjena, 3 kg	Otvoreno posuđe	2		170-190	120-140
Svinjsko pečenje bez kože, npr. vratina, 1,5 kg	Otvoreno posuđe	1		180-200	140-160
Govedi file, srednje pečen, 1 kg	Otvoreno posuđe	3		210-220	45-55
Pirjano govede pečenje, 1,5 kg	Zatvoreno posuđe	2		200-220	100-120 <sup>2</sup>
Rostbif, srednje pečen, 1,5 kg	Otvoreno posuđe	2		200-220	60-70
Hamburger, visine 3-4 cm	Rešetka	4		3 <sup>3</sup>	25-30 <sup>4</sup>
Janjeći but bez kosti, srednje pečen, 1,5 kg	Otvoreno posuđe	2		170-190	70-80 <sup>5</sup>
Riba, na žaru, cijela 300 g, npr. pastrva	Rešetka	2		2	20-25 <sup>4</sup>

<sup>1</sup> Uređaj prethodno zagrijati.

<sup>2</sup> Na početku dodati tekućinu u posudu, komad pečenja treba biti min. do 2/3 u tekućini

<sup>3</sup> Jelo okrenite nakon 2/3 vremena.

<sup>4</sup> Univerzalnu tavu stavite ispod rešetke.

<sup>5</sup> Ne okrećite namirnicu. Dno prekrijte vodom.

## 20.5 Jogurt


U svojem uređaju možete i sami pripremati jogurt.

### Priprema jogurta

1. Izvadite pribor i okvire vodilica iz pećnice.
2. Zagrijte 1 litru mlijeka sa 3,5 % mliječne masti na ploči za kuhanje na 90 °C i ostavite da se ohladi na 40 °C. Trajno mlijeko zagrijte samo do 40 °C.

3. 30 g jogurta umiješajte u mlijeko.
4. Masu ulijte u male posude, npr. male staklenke s poklopcem.
5. Posude prekrijte folijom, npr. folijom za održavanje svježine.
6. Posude stavite na dno pećnice.
7. Namjestite uređaj prema preporuci za namještanje.
8. Nakon pripreme jogurt ostavite da se ohladi u hladnjaku.

**Jogurt**

Jelo	Pribor / posuđe	Razina	Vrsta grijanja / funkcija	Temperatura u °C	Trajanje, minute
Jogurt	Šalica / staklenka	Dno pećnice		-	4-5 sati

**20.6 Probna jela**

Tablice su sastavljene za ispitne institute kako bi se olakšalo ispitivanje uređaja u skladu s normom EN 60350-1.

**Pečenje**

Pridržavajte se ovih informacija pri pečenju probnih jela.

**Opće napomene**

- Namještene vrijednosti vrijede za umetanje jela u hladnu pećnicu.
- Pridržavajte se napomena za prethodno zagrijavanje u tablicama. Namještene vrijednosti vrijede bez brzog zagrijavanja.
- Za pečenje najprije koristite nižu temperaturu od onih navedenih.

**Razine**

Visine umetanja kod pečenja na jednoj razini:

- Univerzalna tava / lim za pečenje: razina 3
- Kalupi na rešetki: razina 2

**Napomena:** Kolači na limovima za pečenje ili u kalupi ma umetnuti istovremeno u pećnicu ne moraju biti gotovi u isto vrijeme.

Visine umetanja kod pečenja na dvije razine:

- Univerzalna tava: razina 3  
Lim za pečenje: razina 1

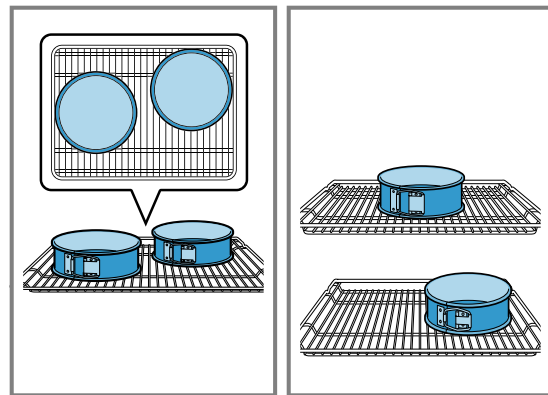
- Kalupi na rešetki:  
prva rešetka: razina 3  
druga rešetka: razina 1








Visine umetanja kod pečenja na tri razine:

- Lim za pečenje: razina 5  
Univerzalna tava: razina 3  
Lim za pečenje: razina 1

Pečenje s dva kalupa s bočnim otvaranjem:

Ako vaš uređaj može peći na više razina, kalupe stavite jedan pored drugog ili pomaknuto jedan iznad drugog u pećnicu.

**Pečenje**

Jelo	Pribor / posuđe	Razina	Vrsta grijanja	Temperatura u °C	Trajanje, minute
Štrcano pecivo	Univerzalna tava	3		140-150	30-40
Štrcano pecivo	Univerzalna tava	3		140-150	30-40
Štrcano pecivo, 2 razine	Univerzalna tava + Lim za pečenje	3+1		140-150 <sup>1</sup>	30-45
Štrcano pecivo, 3 razine	2x Lim za pečenje + Univerzalna tava	5+3+1		130-140 <sup>1</sup>	40-55
Kolačić	Univerzalna tava	3		150 <sup>1</sup>	25-35
Kolačić	Univerzalna tava	3		150 <sup>1</sup>	25-35
Kolačić, 2 razine	Univerzalna tava + Lim za pečenje	3+1		150 <sup>1</sup>	25-35

<sup>1</sup> Uređaj prethodno zagrijte 5 minuta. Kod uređaja s funkcijom brzog zagrijavanja ne upotrebljavajte ovu funkciju za zagrijavanje.

<sup>2</sup> Uređaj prethodno zagrijte. Kod uređaja s funkcijom brzog zagrijavanja ne upotrebljavajte ovu funkciju za zagrijavanje.

Jelo	Pribor / posuđe	Razina	Vrsta grijanja	Temperatura u °C	Trajanje, minute
Kolačić, 3 razine	2x Lim za pečenje + Univerzalna tava	5+3+1		140 <sup>1</sup>	35-45
Vodeni biskvit	Kalup s bočnim otvaranjem Ø 26 cm	2		160-170 <sup>2</sup>	30-40
Vodeni biskvit	Kalup s bočnim otvaranjem Ø 26 cm	2		170	30-40
Vodeni biskvit, 2 razine	Kalup s bočnim otvaranjem Ø 26 cm	3+1		150-160 <sup>2</sup>	30-45

<sup>1</sup> Uređaj prethodno zagrijte 5 minuta. Kod uređaja s funkcijom brzog zagrijavanja ne upotrebljavajte ovu funkciju za zagrijavanje.

<sup>2</sup> Uređaj prethodno zagrijte. Kod uređaja s funkcijom brzog zagrijavanja ne upotrebljavajte ovu funkciju za zagrijavanje.

## Roštiljanje

Jelo	Pribor / posuđe	Razina	Vrsta grijanja	Temperatura u °C / stupanj roštiljanja	Trajanje u minutama
Tost prepeći	Rešetka	5		3	0,2-1,5









## Thank you for buying a Bosch Home Appliance!

Register your new device on MyBosch now and profit directly from:

- **Expert tips & tricks for your appliance**
- **Warranty extension options**
- **Discounts for accessories & spare-parts**
- **Digital manual and all appliance data at hand**
- **Easy access to Bosch Home Appliances Service**

Free and easy registration – also on mobile phones:

[www.bosch-home.com/welcome](http://www.bosch-home.com/welcome)



## Looking for help? You'll find it here.

Expert advice for your Bosch home appliances, help with problems or a repair from Bosch experts.

Find out everything about the many ways Bosch can support you:

[www.bosch-home.com/service](http://www.bosch-home.com/service)

Contact data of all countries are listed in the attached service directory.

### **BSH Hausgeräte GmbH**

Carl-Wery-Straße 34

81739 München, GERMANY

[www.bosch-home.com](http://www.bosch-home.com)

A Bosch Company



**9001815470** (031215)

hr