



Register your
new device on
MyBosch now and
get free benefits:
[bosch-home.com/
welcome](https://bosch-home.com/welcome)



ჩასაშენებელი ღუმელი

HBG7361.1

[ka] მომხმარებლის სახელმძღვანელო და ინსტალაციის ინსტრუქციები

დამატებითი ინფორმაციისათვის, იხილეთ ციფრული მომხმარებლის სახელმძღვანელო.



სარჩევი

მომხმარებლის სახელმძღვანელო

1	უსაფრთხოება	2
2	საკუთრების ზიანის თავიდან აცილება.....	5
3	გარემოს დაცვა და ეკონომია	5
4	გაცნობა.....	7
5	ექსპლუატაციის ტიპები.....	8
6	აქსესუარი.....	11
7	პირველ გამოყენებამდე	12
8	მართვის საფუძვლები.....	13
9	სწრაფი გაცხელება	14
10	ტაიმერი	14
11	კერძი	16
12	პირადი პარამეტრები	17
13	ბავშვების უსაფრთხოების ბლოკირება	18
14	ძირითადი პარამეტრები	18
15	Home Connect	20
16	წმენდა და მოვლა.....	22
17	სისუფთავის შენარჩუნების პროგრამა	25
18	შრობა	25
19	მოწყობილობის კარი.....	26
20	თაროები	29
21	ხარვეზების აღმოფხვრა	30
22	განკარგვა.....	31
23	კლიენტთა მომსახურების სამსახური	32
24	ინფორმაცია უფასო და ღია საწყის პროგრამულ უზრუნველყოფაზე	32
25	შესაბამისობის დეკრალაცია	33
26	თქვენ ყველაფერი გამოგივათ	33
27	მონტაჟის ინსტრუქცია.....	40
27.1	მონტაჟის ზოგადი მითითებები.....	40

1 უსაფრთხოება

დაიცავით უსაფრთხოების ტექნიკის მითითებები.

1.1 ზოგადი მითითებები

- წაიკითხეთ ინსტრუქცია საფუძვლიანად.
- შეინახეთ ინსტრუქცია, ისევე როგორც პროდუქტის სხვა ინფორმაციები შემდგომი გამოყენებისათვის ან შემდგომი მეპატრონისათვის.
- ტრანსპორტირებისას მოწყობილობის დაზიანების შემთხვევაში, ნუ ჩართავთ მას.

1.2 დანიშნულებისამებრივი გამოყენება

ეს დანადგარი მხოლოდ ჩაშენებისათვის არის განკუთვნილი. ყურადღება მიაქციეთ სპეციალურ სამონტაჟო ინსტრუქციას. მხოლოდ კვალიფიცირებულ ხელოსანს შეუძლია ელქტრო მოწყობილობის შტეკერის გარეშე შეერთება. არასწორი ჩართვის გამო დაზიანების შემთხვევაში საგარანტიო ვალდებულებები კარგავს ძალას.

მოწყობილობა გამოიყენეთ მხოლოდ:

- საკვების და სასმელების მოსამზადებლად.
- კერძო საკუთრებაში მოსახმარებლად სახლის პირობებსა და დახურულ სივრცეებში.
- ზღვის დონიდან არა უმეტეს 4000 მ სიმაღლეზე.

1.3 გამოყენების სპექტრის შეზღუდვა

ამ მოწყობილობის გამოყენება ნებადართულია მ წელზე უფროსი ასაკის ბავშვებისათვის და ფიზიკურად, სენსორულად ან გონებრივად შეზღუდული უნარის მქონე ადამიანებისათვის ან გამოცდილებისა თუ ცოდნის არ მქონე პირთათვის, მეთვალყურეობის შემთხვევაში და/ან მოწყობილობის უსაფრთხო მოხმარების შესწავლის შემდეგ, თუ მათთვის გასაგებია არასწორ მოხმარებასთან დაკავშირებული რისკები.

ბავშვების თამაში მოწყობილობასთან დაუშვებელია. გაწმენდითი სამუშაოები, ისევე როგორც დანადგარის ტექნიკური მომსახურება დაუშვებელია განხორციელდეს ბავშვების მიერ, გარდა შემთხვევებისა, როდესაც ასაკი არის 15 წელზე მეტი და იმყოფებიან მეთვალყურეობის ქვეშ. მოარიდეთ 8 წლამდე ასაკის ბავშვები მოწყობილობას და მის გაყვანილობებს.

1.4 უსაფრთხო მოხმარება

ყოველთვის დარწმუნდით, რომ აქსესუარები სწორად არის დამონტაჟებული სამუშაო კამერაში.
→ "აქსესუარი", გვერდი 11

⚠ გაფრთხილება – ხანძრის საშიშროება!
ღუმელში შენახული აალებადი საგნები შესაძლოა ააღდნენ.

- ▶ არასოდეს შეინახოთ აალებადი საგნები ღუმელში.
- ▶ კვამლის წარმოქმნის შემთხვევაში, გამორთეთ მოწყობილობა ან გამოაერთეთ ელექტრო წყაროდან იგი და კარი დატოვეთ დახურული, ალის მიზნით.

თავისუფალი საკვების ნარჩენები, ცხიმი და შეწვისას დარჩენილი წვენი შეიძლება ააღდნეს.

- ▶ ექსპლუატაციამდე მოაშორეთ უხეში დაბინძურებები სამუშაო კამერას, გამაცხელებელი ელემენტების ზედაპირს და აქსესუარებს.

მოწყობილობის კარის გაღებისას, ჰაერის ნაკადი წარმოიქმნება. საცხოვრი ქაღალდი შესაძლოა ცხელ ელემენტებთან შეხებაში მოვიდეს და ააღდნეს.

- ▶ წინასწარი შეცხელებისას და მომზადების პროცესში, აუცილებლად დაამაგრეთ პერგამენტის ქაღალდი აქსესუარებში.
- ▶ დაჭერით პერგამენტის ქაღალდი შესაბამის ზომაზე და მოათავსოთ მასზე ჭურჭელი ან გამოსაცხობი ფორმა.

⚠ გაფრთხილება – დამწვრობის საშიშროება!

მოწყობილობა და მისი ელემენტები ცხელდება გამოყენებისას.

- ▶ ფრთხილად იყავით, არ შეეხოთ ცხელ ელემენტებს.
- ▶ 8 წლამდე ბავშვებს ეკრძალებათ მოწყობილობის გამოყენება.

აქსესუარი ან ჭურჭელი ძლიერ ცხელდება.

- ▶ ცხელი აქსესუარი ან ჭურჭელი, ყოველთვის ქვაბისათვის განკუთვნილი ჩვარის მეშვეობით გამოიღეთ ღუმელიდან.

ალკოჰოლური ორთქლი შესაძლოა ცხელ ღუმელში ააღდნეს. მოწყობილობის კარი შესაძლოა მოძვრეს. შესაძლოა გამოვიდეს ცხელი ორთქლი და ალი.

- ▶ კერძში დაამატეთ მხოლოდ მცირე რაოდენობით სპირტის შემცველი სასმელი.
- ▶ არ გააცხელოთ განუზავებელი სპირტი (≥ 15 % ალკ.) (მაგალითად, კერძში დამატებისას).
- ▶ ფრთხილად გახსენით მოწყობილობის კარი.

⚠ გაფრთხილება – დამწვრობის საშიშროება!

წვდომადი ნაწილები ოპერირებისას ცხელდება.

- ▶ არასოდეს შეეხოთ ცხელ ნაწილებს.
- ▶ მოარიდეთ ბავშვები.

მოწყობილობის კარის გაღებისას, შესაძლოა ძლიერი ორთქლი გამოვიდეს. ორთქლი, ტემპერატურის მიხედვით, შესაძლებელია არ იყოს ხილვადი.

- ▶ ფრთხილად გახსენით მოწყობილობის კარი.
- ▶ მოარიდეთ ბავშვები.

ცხელ ღუმელში, წყალი ცხელ ორთქლად იქცევა.

- ▶ არასოდეს ჩაასხათ წყალი ცხელ ღუმელში.

⚠ გაფრთხილება – დაზიანების მიღების საშიშროება!

მოწყობილობის კარის დაკაწრული შუშა შეიძლება გასკდეს.

- ▶ არ გამოიყენოთ აგრესიული აბრაზიული საწმენდი საშუალებები ან ლითონის საფხეკი ღუმელის კარის შუშის გასაწმენდათ, რადგან მას შეუძლია გაჩხაპნოს ზედაპირი.

მოწყობილობას და მის ხელმისაწვდომ ნაწილებს შესაძლოა ბასრი კიდეები ჰქონდეს.

- ▶ დაიცავით სიფრთხილე გამოყენების და გაწმენდისას.
- ▶ შეძლებისდაგვარად გამოიყენეთ დამცავი ხელთათმანები.

მოწყობილობის კარის ანჯამები, კარის გაღებისა და დახურვისას მოძრაობენ და შესაძლებელია მასში რაიმე მოყვეს.

▶ ნუ მოეჭიდებით ანჯამების არეში. მოწყობილობის კარის ზოგიერთ ნაწილებს ბასრი კიდეები აქვთ.

▶ გამოიყენეთ დამცავი ხელთათმანები. გაცხელებულ სამუშაო კამერაში არსებული ალკოჰოლის ორთქლი შესაძლოა ააღდეს, ხოლო მოწყობილობის კარი შესაძლოა გამოსკდეს გამოყოფილი ალებით. კარის მიწები შეიძლება გატყდეს და გაიფანტოს ფრაგმენტებად.

→ "საკუთრების ზიანის თავიდან აცილება", გვერდი 1

▶ კერძში დაამატეთ მხოლოდ მცირე რაოდენობით სპირტის შემცველი სასმელი.

▶ არ გააცხელოთ განუზავებელი სპირტი ($\geq 15\%$ ალკ.) (მაგალითად, კერძში დამატებისას).

▶ ფრთხილად გახსენით მოწყობილობის კარი.

⚠ გაფრთხილება – ელექტრული შოკის საშიშროება!

არაკვალიფიცირებული შეკეთებისას მოწყობილობა შესაძლოა გახდეს საფრთხის წყარო.

▶ მოწყობილობის შეკეთება ნებადართულია მხოლოდ კვალიფიცირებული სპეციალისტისთვის.

▶ მოწყობილობის შეკეთებისთვის შეიძლება მხოლოდ ორიგინალური ნაწილების გამოყენება.

▶ თუკი თქვენს დანადგარს დაუზიანთა ქსელის შემაერთებელი გაყვანილობა, მისი გამოცვლა უნდა მოხდეს შესაბამისად კვალიფიცირებული ტექნიკოსის მიერ.

საფრთხის შემცველია ქსელის შეერთების დაზიანებული იზოლაცია.

▶ ქსელის გაყვანილობა, არასოდეს შეიყვანოთ კონტაქტში სითბოს წყაროებთან ან მოწყობილობის ცხელ ნაწილებთან.

▶ ქსელის გაყვანილობა, არასოდეს შეიყვანოთ კონტაქტში ბასრ კიდეებთან ან კანტებთან.

▶ ქსელის გაყვანილობა არასოდეს გადალუნოთ, დაჭეჭოთ ან შეცვალოთ. სინოტივის შეჭრას, ელექტრო შოკის გამოწვევა შეუძლია.

▶ დანადგარის საწმენდად არ გამოიყენოთ ორთქლით მწმენდავი ან მაღალი წნევით საწმენდი საშუალებები.

საფრთხის შემცველია დაზიანებული მოწყობილობა ან დაზიანებული ქსელის კაბელი.

▶ არასოდეს გამოიყენოთ დაზიანებული მოწყობილობა.

▶ აკრძალულია ქსელის კაბელის მოქაჩვა, მოწყობილობის ელექტროქსელიდან გამოსართავად. გამოსწიეთ შტეფსელიდან ქსელის კაბელის ჩანგალი.

▶ მოწყობილობის ან ქსელის კაბელის დაზიანების შემთხვევაში დაუყოვნებლივ გამოიღეთ ჩანგალი შტეფსელიდან და გამორთეთ დამცველი დამცველების ბლოკში.

▶ დაუკავშირდით კლიენტთა მომსახურებას. → გვერდი 32

⚠ გაფრთხილება – გაგუდვის საშიშროება!

ბავშვებმა შესაძლოა შესაფუთი მასალა თავზე ჩამოიგვან და შიგნით გაეხვიონ, რაც დაზიანების საფრთხეს ქმნის.

▶ შესაფუთი მასალა ბავშვებს მოარიდეთ.

▶ არ მისცეთ ბავშვებს უფლება ითამაშონ შესაფუთი მასალებით.

ბავშვებს შეუძლიათ პატარა ნაწილები შეისუნთქონ ან გადაყლაპონ და ამით დაიზიანონ.

▶ მოარიდეთ ბავშვებს პატარა ნაწილები.

▶ არ მისცეთ ბავშვებს უფლება პატარა ნაწილებით ითამაშონ.

2 საკუთრების ზიანის თავიდან აცილება

2.1 ზოგადი

ყურადღება!

გაცხელებულ სამუშაო კამერაში არსებულ ალკოჰოლის ალებს შეუძლიათ აალებს და მოწყობილობის შეუქცევადი დაზიანება. დეფლაგრაციის შედეგად მოწყობილობის კარი შესაძლოა გამოსკდეს გამოყოფილი ალებით. კარის მინები შეიძლება გატყდეს და გაიფანტოს ფრაგმენტებად. წარმოშობილ უარყოფით წნევას შეუძლია გამოიწვიოს შიდა ზედაპირების დეფორმაცია სამუშაო კამერაში.

- ▶ არ გაცხელოთ განუზავებელი სპირტი ($\geq 15\%$ ალკ.) (მაგალითად, კერძში დამატებისას). $120\text{ }^{\circ}\text{C}$ -ზე მაღალ ტემპერატურაზე მუშაობისას, წყალი სამუშაო კამერის ძირზე აზიანებს ემალს.
- ▶ ნუ ჩართავთ სამუშაო რეჟიმს, თუ სამუშაო კამერის ძირზე დაგროვდა წყალი.
- ▶ მოწყობილობის ჩართვამდე გაწმინდეთ სამუშაო კამერის ძირი წყლისგან. ობიექტებს, რომლებიც იმყოფებიან სამუშაო კამერის ფსკერზე $50\text{ }^{\circ}\text{C}$ -ზე უფრო მაღალ ტემპერატურაზე, შეუძლიათ გამოიწვიონ სითბოს აკუმულაცია. ცნობისა და შეწვის დრო დაირღვევა, რაც გამოიწვევს ემალის დაზიანებას.
- ▶ სამუშაო კამერის ფსკერზე არ მოათავსოთ აქსესუარები, ნებისმიერი სახის ფოლგა ან პერგამენტის ქაღალდი.
- ▶ სამუშაო კამერის ფსკერზე არ მოათავსოთ ჭურჭელი, თუ დაყენებულია $50\text{ }^{\circ}\text{C}$ -ზე მაღალი ტემპერატურა. წყალი, რომელიც იმყოფება გაცხელებულ სამუშაო კამერაში, იწვევს ცხელი ორთქლის წარმოქმნას. ტემპერატურის შეცვლის შედეგად შესაძლებელია მოწყობილობის დაზიანება.
- ▶ არასოდეს ჩაასხათ წყალი ცხელ ლუმელში.
- ▶ არ განათავსოთ ჭურჭელი წყლით სამუშაო კამერის ფსკერზე.

ნესტი, რომელიც დროთა განმავლობაში შესაძლოა დაგროვდეს სამუშაო კამერაში, შეიძლება გახდეს ჟანგის გამომწვევი მიზეზი.

- ▶ გამოყენების შემდეგ, გაამშრალეთ ლუმელი. ამისათვის მთლიანად გახსენით სამუშაო კამერის კარი ან გამოიყენეთ საშრობის ფუნქცია.

- ▶ არ შეინახოთ, სველი საკვები პროდუქტები ხანგრძლივი ვადით, დახურულ ლუმელში.
- ▶ არ გამოიყენოთ სამუშაო კამერა პროდუქტების შესანახად.
- ▶ ლუმელის კარებში არაფერი ჩააყოლოთ. მოსამზადებელი ლანგარიდან გადმოწვეთილი ხილის წვენი ლაქებს ტოვებს, რომლის მოშორებაც ვეღარ ხორციელდება.
- ▶ წვნიანი ხილის ღვეზელების გამოცხობისას მთლიანად არ შეავსოთ ლანგარი.
- ▶ შეძლებისდაგვარად, ღრმა უნივერსალური ტაფა გამოიყენეთ.

ცხელ ლუმელში ქურის საწმენდი საშუალების გამოყენება იწვევს მინაქრის დაზიანებას.

- ▶ არასოდეს გამოიყენოთ თბილ ლუმელში ქურის საწმენდი საშუალებები.
- ▶ შემდგომ გაცხელებამდე საფუძვლიანად მოაშორეთ ლუმელიდან და მოწყობილობის კარიდან ნარჩენები.

როდესაც რეზინის ძლიერად არის დაბინძურებული, ლუმელის მუშაობისას კარები კარგად არ იხურება. სიახლოვეში მდგარი ავეჯი შეიძლება დაზიანდეს.

- ▶ იზოლაცია ყოველთვის სუფთად შეინახეთ.
- ▶ არ გამოიყენოთ მოწყობილობა, თუ დაზიანებულია ან მოხსნილია მამჭიდროვებელი მოწყობილობის კარზე ჯდომის ან მიყრდნობის მცდელობამ შეიძლება დააზიანოს იგი.
- ▶ აკრძალულია მოწყობილობის კარზე დადგომა, დაჯდომა, დაჭერა ან მასზე დაყრდნობა.
- ▶ არ ჩამოდოთ მოწყობილობის კარებზე ჭურჭელი ან აქსესუარი.

მოწყობილობის ტიპიდან გამომდინარე, აქსესუარებს შეუძლიათ გაკაწრონ მოწყობილობის კარს მინა მისი დახურვისას.

- ▶ აქსესუარები, ლუმელში ყოველთვის ბოლომდე შეაყურეთ.

ალუმინის კილიტას კარის მინაზე შეუძლია გამოიწვიოს მინის ფერის შეცვლა.

- ▶ ალუმინის კილიტას გამოყენებისას სამუშაო კამერაში თვალი ადევნეთ, რათა ის არ ეხებოდეს კარის მინას.

3 გარემოს დაცვა და ეკონომია

3.1 შეფუთვის გადაგდება

შესაფუთი მატერიალი ეკოლოგიურად უსაფრთხოა და შესაძლებელია განმეორებითი გამოყენება.

- ▶ თითოეული შემადგენელი ნაწილი დამოუკიდებლად განკარგეთ შესაბამისი ტიპის მიხედვით.

3.2 ენერჯის დაზოგვა

ამ მითითებების გამოყენების შემთხვევაში თქვენი დანადგარი ნაკლებ ენერჯიას გამოიყენებს.

მოწყობილობის წინასწარი გაცხელება საჭიროა მხოლოდ იმ შემთხვევაში, თუ ეს მითითებულია რეცეპტში ან რჩევებში პარამეტრების შესახებ.

→ "თქვენ ყველაფერი გამოვიკაო", გვერდი 33

- მოწყობილობის წინასწარი გაცხელების არქონა, საშუალებას იძლევა დაზოგოთ 20 %-მდე ენერჯია.

გამოიყენეთ მუქი, შავი ლაქით დაფარული ან ემალირებული საცხობი ფორმები.

- ისინი განსაკუთრებით კარგად შთანთქავენ სითბოს.

ka გარემოს დაცვა და ეკონომია

მომზადების პროცესში სცადეთ იშვიათად გახსნათ მოწყობილობის კარი.

- ამ გზით სამუშაო კამერაში ტემპერატურა უკეთ არის დაცული და მოწყობილობის დამატებითი გათბობა არ არის საჭირო.

რამდენიმე კერძი ერთი მეორის შემდეგ ან ერთდროულად გამოაცხეთ.

- პირველი ღვეზელის გამოცხობის შემდეგ სამუშაო კამერა რჩება ცხელი. რის ხარჯზეც მცირდება მეორე ღვეზელის გამოცხობის დრო.

ხანგძლივი მომზადებისას მოწყობილობა გამორთეთ მომზადების დროის დასრულებამდე 10 წუთით ადრე.

- დარჩენილი სითბო საკმარისია, რათა კერძი ბოლომდე მომზადდეს.

გამოუყენებელი აქსესუარები აუცილებლად ამოიღეთ ღუმელიდან.

- არ ღირს ძალიან დიდი ოდენობით აღჭურვილობის გაცხელება.

ღრმად გაყინული პროდუქტი გააღვეთ მომზადების წინ.

- ამგვარად დაზოგავთ ენერგიას, რომელიც საჭიროა გასალღვობად.

გამორთეთ დისპლეი ძირითად პარამეტრებში.

→ "ძირითადი პარამეტრები", გვერდი 18

- გამორთული ეკრანის დროს ნაკლები ენერგია იხარჯება.

შენიშვნა:

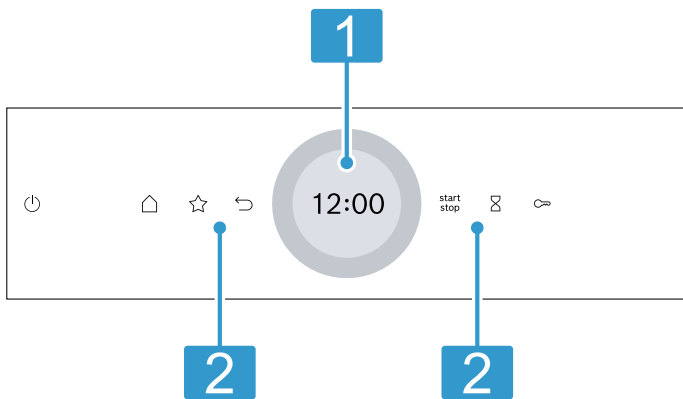
მოწყობილობის სამუშაოდ საჭიროა:

- ლოდინის რეჟიმში ქსელით მაქს. 2 ვტ
- ლოდინის რეჟიმში ქსელის გარეშე გამორთული დისპლეით მაქს. 0,5 ვტ

4 გაცნობა

4.1 საკონტროლო პანელი

მართვის პანელის მეშვეობით თქვენ შეგიძლიათ თქვენი მოწყობილობის ყველა ფუნქციის დაყენება და მუშაობის რეჟიმის შესახებ ინფორმაციის მიღება. დანადგარის ტიპის შესაბამისად, შესაძლოა ინდივიდუალური ნაწილები განსხვავდებოდეს სურათისაგან, მაგ. ფერი და ფორმა.



1 ეკრანი მართვის სახელით მოწყობილობის რეგულირებისთვის გამოიყენება ციფრული მართვის სახელი. მასზე ხედავთ აქტუალურ პარამეტრის მნიშვნელობებს, არჩევანის საშუალებას ან მითითებების ტექსტს.
→ "დისპლეი", გვერდი7

2 დილაკები დილაკები გამოიყენება უშუალოდ სხვადასხვა ფუნქციების დასაყენებლად.
→ "დილაკები", გვერდი7

4.2 დილაკები

დილაკებით შეიძლება უშუალოდ აირჩიოთ სხვადასხვა ფუნქციები.

დილაკი	ფუნქცია
	მოწყობილობის ჩართვა ან გამორთვა. → "მართვის საფუძვლები", გვერდი13
	გახსენით მენიუ მუშაობის რეჟიმები. → "ექსპლუატაციის ტიპები", გვერდი8
	მუშაობის რეჟიმების უშუალო არჩევა პირადი პარამეტრებიდან. → "პირადი პარამეტრები", გვერდი17
	პარამეტრების დაბრუნება.
	რეჟიმის დაწყება ან შეჩერება. → "მართვის საფუძვლები", გვერდი13

დილაკი	ფუნქცია
	ტაიმერის დაყენება. → "ტაიმერის დაყენება", გვერდი16
	4 წამის განმავლობაში დაჭერა: ბავშვების უსაფრთხოების ბლოკირების ჩართვა. → "ბავშვების უსაფრთხოების ბლოკირება", გვერდი18

4.3 დისპლეი

ეკრანი დაყოფილია სხვადასხვა მონაკვეთებად.

ციფრული მართვის სახელი

ციფრული მართვის სახელურის დახმარებით ეკრანზე შეგიძლიათ შეცვალოთ პარამეტრის მნიშვნელობა. მინიმალური ან მაქსიმალური ტემპერატურის მიღწევისას, ეს მნიშვნელობა რჩება დისპლეიზე. საჭიროების შემთხვევაში შეცვალეთ მნიშვნელობა მართვის სახელურის პირიქით მიმართვით.

ზუსტი პარამეტრული მნიშვნელობები

ზუსტი მაჩვენებლის დაყენებისთვის, მაგალითად: ზუსტი დროის, დააჭირეთ და გეჭიროთ შესაბამისი ზონა მართვის რგოლზე დაახლოებით 1-2 წამით. ზუსტი პარამეტრული მნიშვნელობა გამოისახება წერტილებით.

მდგომარეობის ინდიკაცია

ეკრანზე ზევიდან გამოისახება ინფორმაცია მოწყობილობის მდგომარეობის შესახებ.

სიმბოლო	მნიშვნელობა
	ტაიმერი აქტიურია. → "ტაიმერის დაყენება", გვერდი16
	ბავშვების უსაფრთხოების ბლოკირება გააქტიურებულია. → "ბავშვების უსაფრთხოების ბლოკირება", გვერდი18
	Wi-Fi სიგნალის დონე Home Connect. სიმბოლოს რაც უფრო მეტი ხაზებია შევსებული, მით უფრო კარგია სიგნალი. თუ სიმბოლო გადახაზულია ✖, Wi-Fi სიგნალი არ არის. თუ სიმბოლოზე დამატებით გამოისახება „X“ 📶, დაიკარგა სერვერთან კავშირი Home Connect. → "Home Connect ", გვერდი20
	დისტანციური ჩართვა აქტიურია Home Connect. → "Home Connect ", გვერდი20
	აქტიურია დისტანციური დიაგნოსტიკა Home Connect დახმარებით ტექნიკური მომსახურებისთვის. → "Home Connect ", გვერდი20

დაყენების დიაპაზონი

ეკრანის ცენტრში არის პარამეტრების ზონა.

ka ექსპლუატაციის ტიპები

პარამეტრების ზონაში გამოისახება მოცემულ პერიოდში შესაძლებელი ოპციები და უკვე აქტიური პარამეტრები.

მენიუ და დამატებითი საშუალებები განთავსებულია ჰორიზონტალურად. ფუნქციის არჩევის სიები განთავსებულია ვერტიკალურად. პარამეტრების ზონის გადასაფურცლად თითო გაუსვით ეკრანს. ფუნქციის ასარჩევად დააჭირეთ ეკრანზე ფუნქციას.

→ "ექსპლუატაციის ტიპის დაყენება", გვერდი 13

შესაძლო სიმბოლოები პარამეტრების ზონაში

სიმბოლო	მნიშვნელობა
✓	პარამეტრის მნიშვნელობის დადასტურება.
↻	გააუქმეთ პარამეტრის მნიშვნელობა.
^	მუშაობის დროს პარამეტრის მნიშვნელობის შეცვლა.

შენიშვნა: ლურჯი მარკირება "new" ან ფუნქციაზე ლურჯი წერტილი აჩვენებს, რომ აპლიკაციის მეშვეობით Home Connect მოწყობილობაზე ჩატვირთული იყო ახალი ფუნქცია, ახალი ჩანაწერი პირად პარამეტრებში ან განახლება.

4.4 ღუმელი

სამუშაო კამერის დამატებითი ფუნქციები აადვილებს მოწყობილობის ექსპლუატაციას.

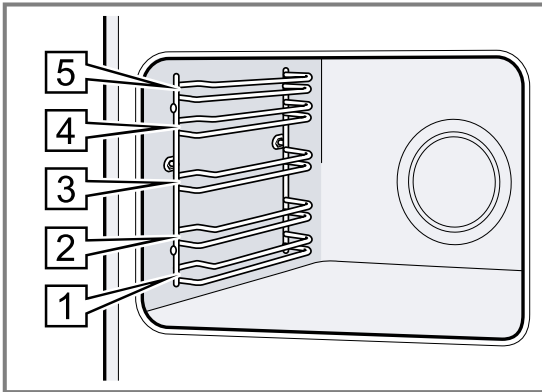
თაროები

სამუშაო კამერაში შეგიძლიათ განათავსოთ საგნები სხვადასხვა სიმაღლეზე ჩამოსაკიდ ელემენტებზე.

→ "აქსესუარი", გვერდი 11

თქვენ მოწყობილობას აქვს დაყენების 5 დონე. თაროს სიმაღლეები ითვლება ქვემოდან ზემოთ. ჩამოსაკიდი ელემენტები შეგიძლიათ მოხსნათ, მაგალითად გასაწმენდად.

→ "თაროები", გვერდი 29



თვითმწმენდი ზედაპირები

ღუმელის უკანა კედელი თვითმწმენდია. თვითმწმენდ ზედაპირებს აქვთ ფოროვანი კერამიკული საფარი და ბუსუსოვანი ზედაპირი. მოწყობილობის მუშაობისას ცხიმის მსხვერპი შეწვისას ან გრილზე მომზადებისას იშთანთქმება თვითმწმენდადი ზედაპირების მიერ და იწმინდება. თუ მუშაობის დროს თვითმწმენდადი ზედაპირები სათანადოდ აღარ იწმინდება, გააცხელეთ სამუშაო კამერა.

→ "ღუმელში თვითმწმენდი ზედაპირების გაწმენდა", გვერდი 24

განათება

ერთი ან რამოდენიმე ნათურა ღუმელში ანათებს სამუშაო კამერას.

მოწყობილობის კარის გამოსხმისას, ირთვება სამუშაო კამერის განათება. თუ მოწყობილობის კარი გახსნილია 18 წუთზე მეტხანს, განათება გამოირთობა. მუშაობის რეჟიმების უმეტესი ნაწილის არჩევისას განათება ირთვება რეჟიმის ჩართვისთანავე. მუშაობის დასრულების შემდეგ განათება გამოირთობა.

ვენტილატორი

გამაგრილებელი ვენტილატორის ჩართვა და გამორთვა ხდება მოწყობილობის ტემპერატურიდან გამომდინარე. თბილი ჰაერი იპარება კარიდან.

ყურადღება!

მოწყობილობის გადაცხელების თავიდან ასაცილებლად, არ ჩახერგოთ სავენტილაციო ხვრელები.


▶ არ ჩახერგოთ სავენტილაციო ხვრელები.

სამუშაო კამერის უფრო სწრაფი გაგრილებისთვის გამაგრილებელი ვენტილატორი აგრძელებს მუშაობას გარკვეული დროის განმავლობაში მისი გამორთვის შემდეგ.

მოწყობილობის კარი

თუ კარს გახსნით მიმდინარე სამუშაო რეჟიმის დროს, ხელსაწყო მუშაობა გაჩერდება. როდესაც თქვენ დახურავთ მოწყობილობის კარს, მუშაობა ავტომატურად განახლდება.

5 ექსპლუატაციის ტიპები

ქვემოთ მოყვანილია თქვენი მოწყობილობის მუშაობის და ძირითადი ფუნქციების მიმოხილვა. მენიუს გასახსნელად, დააჭირეთ 

ექსპლუატაციის ტიპი	გამოყენება
წვის ტიპი	აირჩიეთ სპეციალურად შემუშავებული გათბობის ტიპები კერძების ოპტიმალური მომზადებისთვის. → "წვის ტიპი", გვერდი9 → "მართვის საფუძვლები", გვერდი13
პირადი პარამეტრები	გამოიყენეთ პირადი შენახული პარამეტრები. → "პირადი პარამეტრები", გვერდი17
კერძი	გამოიყენეთ დაპროგრამებული რეკომენდირებული პარამეტრები სხვადასხვა კერძებისთვის. → "კერძი", გვერდი16

ექსპლუატაციის ტიპი	გამოყენება
გაწმენდა	აირჩიეთ გაწმენდის ფუნქცია სამუშაო კამერისთვის. → "სისუფთავის შენარჩუნების პროგრამა", გვერდი25 → "შრობა", გვერდი25
ძირითადი პარამეტრები	დააყენეთ ძირითადი დანაყენები. → "ძირითადი პარამეტრები", გვერდი18

Home Connect




Home Connect მეშვეობით დაუკავშირეთ ღუმელი მობილურ მოწყობილობას დისტანციურად მართვისთვის და გამოიყენეთ მოწყობილობის ყველა ფუნქცია. მოწყობილობის ტიპზე დამოკიდებულად აპლიკაციაში Home Connect შეიძლება ხელმისაწვდომი იყოს დამატებითი ფუნქციების სხვადასხვა მოცულობა თქვენი მოწყობილობისთვის. ინფორმაცია შეგიძლიათ იხილოთ აპლიკაციაში. → "Home Connect ", გვერდი20





5.1 წვის ტიპი

იმისათვის, რომ თქვენ შეძლოთ, სასურველი კერძისათვის სწორი წვის ტიპის შერჩევა, ჩვენ აგინხნით განსხვავებებსა და გამოყენების სფეროებს.

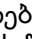
თითოეული წვის ტიპისათვის მზარდასაჭერად, მოწოდებულია შესაბამისი სიმბოლოები.

გათბობის ტიპის არჩევასა, მოწყობილობა შემოგთავაზებთ შესაბამის ტემპერატურას და რეჟიმს. თქვენ შეგიძლიათ მიიღოთ შემოთავაზებული მომზადების ხანგრძლივობა ან შეცვალოთ ის მითითებულ ველში. თუ ტემპერატურას განსაზღვრავთ 275 °C-ზე მეტი მნიშვნელობით ან დააყენებთ გრილის რეჟიმში 3-ს, დაახლოებით 40 წუთის შემდეგ მოწყობილობა ტემპერატურას შეამცირებს 275 °C-მდე, ან შესაბამისად, დააყენებს გრილის რეჟიმში 1-ს.

სიმბოლო	წვის ტიპი	ტემპერატურის დიაპაზონი	გამოყენება და ფუნქციონირება
	4D ცხელი ჰაერი	30-275 °C	ერთ ან რამდენიმე დონეზე ცხობა და შეწვა. ღუმელში ვენტილატორი თანაბრად ანაწილებს სიმზურვალეს უკანა კედელზე განთავსებულ გამაცხელებელი რგოლიდან.
	ზედა/ქვედა წვა	30-300 °C	ტრადიციული ცხობა/შეწვა ერთ დონეზე. წვის ეს ტიპი რეკომენდებულია წვნიანი შიგთავსის მქონე ღვეზელებისათვის. სიმზურვალე თანაბრად მიეწოდება ზემოდან და ქვემოდან.
	ნაზი ცხელი ჰაერი	125 - 250 °C	დამზოგი მომზადების რეჟიმში ერთ დონეზე წინასწარი გაცხელების გარეშე. ქურაში ვენტილატორი გამაცხელებელ რგოლში უკანა კედელზე სიცხეს ანაწილებს თანაბრად. მოსამზადებელი პროდუქტი ეტაპობრივად მზადდება ნარჩენი სითბოს მეშვეობით. მომზადების დროს მოწყობილობის კარი დაკეტილი უნდა იყოს. მოსამზადებელი პროდუქტი ეტაპობრივად მზადდება ნარჩენი სითბოს მეშვეობით. მომზადების დროს მოწყობილობის კარი დაკეტილი უნდა იყოს. თუ მოწყობილობის კარს თუნდაც მოკლედ გააღებთ, მოწყობილობა გააგრძელებს გათბობას ნარჩენი სითბოს გამოყენების გარეშე. გაცხელების ეს ტიპი გამოიყენება რეცირკულაციის რეჟიმში ენერგომომხმარების კლასის და ენერჯის ხარჯის განსაზღვრის ტესტის ჩასატარებლად.

სიმბოლო	წვის ტიპი	ტემპერატურის დიაპაზონი	გამოყენება და ფუნქციონირება
	Air Fry	30-300 °C	მზადდება ხრაშუნა ქერქის მოკიდებამდე ერთ დონეზე და ცხიმის მცირე ოდენობით. განსაკუთრებით ერგება კერძებს ფრიტიურში, რომლებიც ზოგადად ზეთში იწვება, მაგალითად კარტოფილი ფრი. ვენტილატორი მაღალი სიჩქარით აფრიალებს გრილის გამათბობელი ელემენტის სითბოს პროდუქტის გარშემო. ღუმელიდან ჰაერის ძლიერი გამოდევნა.
	ნაზი ზედა/ქვედა წვა	150 - 250 °C	არჩეული კერძების ნაზი მომზადება. სიცხე მოდის ზემოდან ქვემოთ. მოსამზადებელი პროდუქტი ეტაპობრივად მზადდება ნარჩენი სითბოს მეშვეობით. მომზადების დროს მოწყობილობის კარი დაკეტილი უნდა იყოს. მოსამზადებელი პროდუქტი ეტაპობრივად მზადდება ნარჩენი სითბოს მეშვეობით. მომზადების დროს მოწყობილობის კარი დაკეტილი უნდა იყოს. თუ მოწყობილობის კარს თუნდაც მოკლედ გააღებთ, მოწყობილობა გააგრძელებს გათბობას ნარჩენი სითბოს გამოყენების გარეშე. მოცემული გაცხელების ტიპი გამოიყენება სტანდარტულ რეჟიმში ენერგომომხმარების განსაზღვრისთვის.
	გრილი კონვექციით	30-300 °C	მთლიანი ფრინველის, თევზის ან ხორცის მსხვილი ნაჭრების შეწვა. ამ რეჟიმში მონაცვლეობით ირთვება გრილის გამაცხელებელი ელემენტი და ვენტილატორი. ვენტილატორი წარმოქმნილი ცხელი ჰაერით შემოუბერავს კერძს.
	გრილი, დიდი ფართობი	გრილის დონეები: 1 = სუსტი 2 = საშუალო 3 = ძლიერი	ბრტყელი პროდუქტების, როგორცაა სტეიკი, ძეხვი ან ტოსტები, მომზადება გრილზე. პროდუქტების დაბრაწვა. გრილის პანელის ქვეშ მთლიანი ფართობი ცხელდება.
	გრილი, მცირე ფართობი	გრილის დონეები: 1 = სუსტი 2 = საშუალო 3 = ძლიერი	მცირე ოდენობის გრილზე მომზადება, მაგ.: სტეიკების, ძეხვების ან ტოსტების. კერძების მცირე ულუფების შებრაწვა ქერქის წარმოშობამდე. გრილის პანელის ქვეშ შუა ფართობი ცხელდება.
	პიცის რეჟიმი	30-275 °C	პიცის და სხვა კერძების მომზადება, რომელსაც ქვემოდან დიდი ოდენობით სითბოს მიწოდება ესაჭიროება. ქვედა მაცხელებელი და წრიული მაცხელებელი უკანა კედელზე ცხელდება.
	ნაზი მომზადება	70-120 °C	ხორცის ნაზი შემწვარი ნაჭრების ნაზი და ნაზი მომზადება ღია ჭურჭელში. ამ რეჟიმში დაბალ ტემპერატურაზე, სითბო თანაბრად ნაწილდება როგორც კერძზე, ისევე კერძის ქვეშ.
	გაღდობა	30-60 °C	პროდუქტის ნელი გაღდობა.
	ქვედა წვა	30-250 °C	კერძების ბოლომდე გამოცხობა ან წყლის აბაზანაზე მომზადება. სიმხურვალის მიწოდება ქვემოდან ხდება.
	ცხელ მდგომარეობაში შენახვა	50-100 °C	მზა კერძების თბილად შენახვა.
	ჭურჭლის წინასწარ გათბობა	30-90 °C	ჭურჭლის წინასწარ გათბობა.

5.2 ტემპერატურა

გაცხელების დროს ეკრანზე  გათბობის ბევრი ტიპების შემთხვევაში ღუმელის ტემპერატურა დაახ. 30 °C-დან დაწყებული და დაყენებული ტემპერატურა ერთმანეთის გვერდით გამოისახება მაგ.: 120|210 °C.

თუ თქვენ იყენებთ წინასწარ გაცხელებას, ყველაზე ოპტიმალურია მოურიოთ კერძს ღუმელში, როდესაც ნაჩვენები ტემპერატურა ღუმელში და დაყენებული ტემპერატურა ერთმანეთს ემთხვევა.

შენიშვნა: თერმული ინერციის წყალობით შეიძლება ნაჩვენები ტემპერატურა ცოტათი განსხვავდებოდეს ჭურაში არსებულისაგან.

ნარჩენი სითბოს მაჩვენებელი

როდესაც მოწყობილობა გამორთულია, წითელი ხაზი მართვის რგოლის გარშემო აჩვენებს ღუმელში ნარჩენ სითბოს. რაც უფრო მეტად იკლებს ტემპერატურა, მით უფრო მუქდება რგოლი. დაახლოებით 60 °C-ზე რგოლი მთლიანად ქრება.

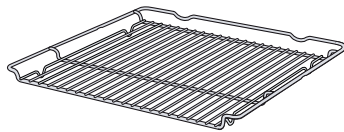
6 აქსესუარი

გამოიყენეთ ორიგინალი აქსესუარები. ისინი ადაპტირებულია მოცემული მოწყობილობისთვის. **შენიშვნა:** აქსესუარმა, გაცხელებისას შეიძლება დეფორმაცია განიცადოს. ფორმირება არ ახდენს გავლენას ღუმელის ფუნქციონირებაზე. როდესაც დანადგარი გაგრილდება, დეფორმირება გაქრება.

მოწოდებული აქსესუარები შესაძლოა განსხვავდებოდეს მოწყობილობის მოდელის მიხედვით.

აქსესუარები

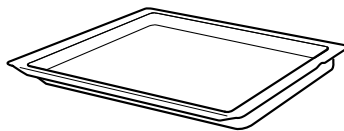
გისოსი



გამოყენება

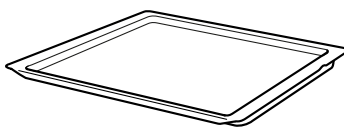
- ნამცხვრის ფორმა
- მობრაწულას ფორმები
- ჭურჭელი
- ხორცი, მაგალითად: შემწვარი ან გრილზე
- ღრმად გაყინული პროდუქტები

უნივერსალური ლანგარი



- ნოყიერი ორცხობილები
- ნამცხვრები
- პური
- ჟარკოეს დიდი ნაჭრები
- ღრმად გაყინული პროდუქტები
- ჩამოწვეთილი სითხის შეგროვება, მაგალითად: ხორცის წველის, რომელიც გისოსებიდან ჩამოედინება გრილზე მომზადებისას.

საცხობი ლანგარი



- ნამცხვრის ლანგარი
- პატარა ორცხობილები

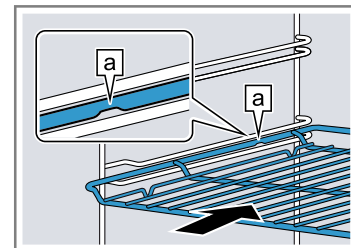
6.1 ჩამაგრების ფუნქცია

ჩამაგრების ფუნქცია, გამოღებისას გადმოყირავების თავიდან ასარიდებლად არის.

აქსესუარები არ გადმოვარდება, მაშინაც კი თუ გამოიღებთ ნახევრად, ფიქსაციამდე. გადმოვარდნისგან დაცვა მუშაობს, მხოლოდ თუ აქსესუარები სწორედ არის შედგმული სამუშაო კამერაში.

ცხაურა

დააყენეთ ცხაურა ღია მხარით მოწყობილობის კარისკენ და ამოზნექილი ნაწილით ქვემოთ.



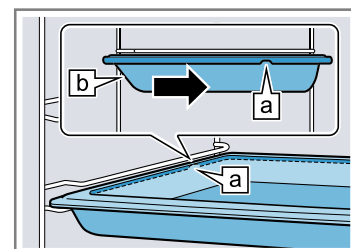
6.2 აქსესუარების დაყენება სამუშაო კამერაში

ყოველთვის დარწმუნდით, რომ აქსესუარები სწორად არის დამონტაჟებული სამუშაო კამერაში. მხოლოდ აქსესუარების სწორი შედგმისას არ გადმოვარდება, მისი ნახევრად გამოწვევის დროს.

1. მოატრიალეთ აქსესუარი ისე, რომ ჭრილი **a** იმყოფებოდეს უკან და მიმართული იყოს ქვემოთ.
2. აქსესუარი ყოველთვის ორმაგი ჩხირის შორის, ერთ და იგივე სიმაღლეზე შეაყურეთ.

ლანგარი მაგ. უნივერსალური ლანგარი ან ჩვეულებრივი ლანგარი

დააყენეთ ლანგარი დაცვებული კიდეით **b** კარისკენ.



3. სრულად შედგით აქსესუარები ისე, რომ ისინი არ შეეხოს მოწყობილობის კარს.

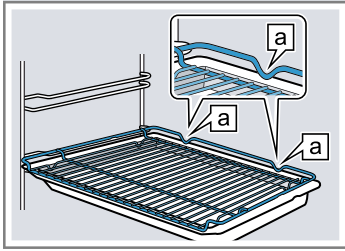
შენიშვნა: გამოირეთ ღუმელიდან აქსესუარები და ჭურჭელი, რომელიც მომზადების მანძილზე არ გჭირდებათ.

აქსესუარების კომბინირება

მომზადებისას ჩამოღვრილი სითხის შესაგროვებლად შეგიძლიათ გამოიყენოთ გისოსის და უნივერსალური ლანგარის კომბინაცია.

1. მოათავსეთ ცხაურა უნივერსალური ლანგარში ისე, რომ ორივე განბჯენი **a** განთავსდეს უნივერსალური ლანგარის უკანა ნაწიბურთან.
2. უნივერსალური ლანგარი ორმაგი ჩხირის შორის, ერთ და იგივე სიმაღლეზე შეაფურეთ. გისოსი უნდა იყოს ზედა მიმმართველი ღეროს ზევით.

გისოსი უნივერსალურ ლანგარზე



7 პირველ გამოყენებამდე

დააყენეთ პარამეტრები პირველი ექსპლუატაციისათვის. გაწმინდეთ დანადგარი და აქსესუარები.

7.1 ექსპლუატაციაში შეყვანა

ელექტროკვების ჩართვის შემდეგ, საჭიროა შესრულდეს ექსპლუატაციაში პირველი ჩაშვების პარამეტრები. სანამ დისპლეიზე გამოჩნდება დანაყენები, შეიძლება რამდენიმე წუთი გავიდეს.

1. ჩართეთ მოწყობილობა ღილაკით **⏻**.
✓ გამოჩნდება პირველი პარამეტრი.
2. იმისთვის, რომ საჭიროების შემთხვევაში შეცვალოთ პარამეტრი, დააჭირეთ სიაში მნიშვნელობას ან შეცვალეთ მნიშვნელობა მართვის სახელურით.
შესაძლო პარამეტრებია:
- ენა
- Home Connect → "Home Connect", გვერდი 20
- დრო
→ "საათის დაყენება", გვერდი 19
3. დააჭირეთ **✓** და გადადით შემდეგ პარამეტრზე.
4. ნახეთ პარამეტრები და საჭიროების შემთხვევაში შეცვალეთ ისინი.
✓ ბოლო პარამეტრის შემდეგ ეკრანზე გამოდის შეტყობინება ექსპლუატაციაში შეყვანის დასრულების შესახებ.
5. გახსენით და დახურეთ მოწყობილობის კარი ერთჯერადად, რომ შეამოწმოთ მოწყობილობა პირველ გაცხელებამდე.

6.3 სხვა აქსესუარები

სხვა აქსესუარების შეძენა შეგიძლიათ კლიენტთა მომსახურების სამსახურში ან ინტერნეტ-მაღაზიაში. ფართო არჩევანს თქვენს ელექტრო მოწყობილობაზე ნახავთ ჩვენს ბუკლეტებში ან ინტერნეტში.

www.bosch-home.com

აქსესუარები განსხვავდება მოწყობილობის მიხედვით. ყიდვისას ყოველთვის მიუთითეთ პროდუქტის ზუსტი ნომერი (E-Nr.) თქვენი ელექტრო მოწყობილობის.

თქვენი მოწყობილობისთვის დაშვებული აქსესუარები შეიძლება იხილოთ ჩვენს ინტერნეტ-მაღაზიაში ან კლიენტთა დახმარების სამსახურში.

7.2 მოწყობილობის გაწმენდა პირველ გამოყენებამდე

პირველი გამოყენების წინ, გაწმინდეთ ღუმელი და მისი აქსესუარები.

1. გამოიღეთ საინფორმაციო მასალა და აქსესუარები სამუშაო კამერიდან. მოამოხრეთ შესაფუთი მასალის ნარჩენები, როგორცაა სტიროპორის ან წებოვანი ლენტის ნარჩენები, მოწყობილობის შიგნიდან და გარედან.
2. გაწმინდეთ გლუვი ზედაპირი სამუშაო კამერაში სველი ქსოვილის სალფეტკით.
3. ჩართეთ მოწყობილობა ღილაკით **⏻**.
4. შეასრულეთ შემდეგი პარამეტრები:


წვის ტიპი	4D ცხელი ჰაერი Ⓢ
ტემპერატურა	მაქსიმალური
ხანგრძლივობა	1 საათი

→ "მართვის საფუძვლები", გვერდი 13

5. გაუშვით სამუშაო რეჟიმი.
- მოწყობილობის გაცხელებისას გაანიავეთ სამზარეულო.
✓ მომზადების დროის ამოწურვისას გაისმის ხმოვანი სიგნალი. ეკრანზე გამოჩნდება შეტყობინება რეჟიმის დასრულების შესახებ.
6. გამორთეთ მოწყობილობა **⏻** დახმარებით.
7. მას შემდეგ, რაც მოწყობილობა გაცივდება, გაწმინდეთ გლუვი ზედაპირები სამუშაო კამერაში ნაჭრის ხელსახოცით და საპნიანი ხსნარით.
8. საფუძვლიანად გაწმინდეთ აქსესუარები რბილი ჩვარის ან რბილი ჯაგრისის და საპნიანი ხსნარის გამოყენებით.

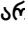
8 მართვის საფუძვლები

8.1 მოწყობილობის ჩართვა

- ▶ ჩართეთ მოწყობილობა ღილაკით .
- ✓ ეკრანზე გამოისახება მენიუ.

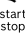
8.2 მოწყობილობის გამორთვა

მუშაობის დასრულების შემდეგ გამორთეთ მოწყობილობა. თუ თქვენ არ სარგებლობთ მოწყობილობით დიდი ხნის განმავლობაში, ის ავტომატურად გამოირთობა.

- ▶ გამორთეთ მოწყობილობა  დახმარებით.
- ✓ მოწყობილობა გამოირთვება. მიმდინარე ფუნქციები გაუქმდება.
- ✓ ეკრანზე გამოჩნდება დღე-ღამის დრო ან ნარჩენი სითბოს ინდიკატორი.


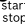
8.3 ექსპლუატაციის დაწყება

თითოეული რეჟიმი აუცილებლად უნდა გაუშვათ. **ყურადღება!**

- 120 ° C-ზე მაღალ ტემპერატურაზე მუშაობისას, წყალი სამუშაო კამერის ძირზე აზიანებს ემაღს.
- ▶ ნუ ჩართავთ სამუშაო რეჟიმს, თუ სამუშაო კამერის ძირზე დაგროვდა წყალი.
 - ▶ მოწყობილობის ჩართვამდე გაწმინდეთ სამუშაო კამერის ძირი წყლისგან.
 - ▶ ჩართეთ რეჟიმი .
 - ✓ პარამეტრები გამოისახება დისპლეიზე.


8.4 რეჟიმის შეწყვეტა

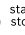

თქვენ შეგიძლიათ მოწყობილობის მუშაობის შეწყვეტა, ხოლო შემდეგ ისევ ჩართვა.

1. სამუშაო რეჟიმის შესაწყვეტად დააჭირეთ .
2. მუშაობის განახლებისთვის, დააჭირეთ .

8.5 ექსპლუატაციის ტიპის დაყენება

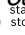

მოწყობილობის ჩართვის შემდეგ ეკრანზე გამოდის მენიუ.

1. სხვადასხვა ოპციების გადასაფურცლად თითო გაუსვით ეკრანს.
 - მენიუში გადასაფურცლად და დამატებითი პარამეტრების შესაძლებლობებისთვის თითო გაუსვით მარცხნივ ან მარჯვნივ.
 - არჩევის სიების გადასაფურცლად თითო გაუსვით ქვევით ან ზევით.
2. ფუნქციის ასარჩევად დააჭირეთ ეკრანზე ფუნქციას.
 - ✓ ფუნქციაზე დამოკიდებულად ჩნდება პარამეტრის შესაძლო მნიშვნელობები ან დამატებითი არჩევის ოპციები.
3. იმისთვის, რომ საჭიროების შემთხვევაში დაბრუნდეთ წინა პარამეტრზე, დააჭირეთ .
4. პარამეტრების მნიშვნელობების შესაცვლელად გამოიყენეთ ციფრული მართვის რგოლი:
 - თითო გაუსვით მართვის რგოლს საათის ისრის მიმართულებით ან საწინააღმდეგოდ.
 - ან დააჭირეთ მართვის რგოლის გარკვეულ მონაკვეთს.
5. პარამეტრი დაადასტურეთ ✓ დახმარებით.

6. ჩართეთ რეჟიმი .
7. როდესაც რეჟიმი დასრულებულია:
 - საჭიროების შემთხვევაში შეგიძლიათ აირჩიოთ სხვა პარამეტრი და ისევ ჩართოთ რეჟიმი.
 - როდესაც კერძი მზად იქნება, გამორთეთ მოწყობილობა  მეშვეობით.

შენიშვნა: შეგიძლიათ შეინახოთ თქვენი პარამეტრები "პირადი პარამეტრები" ☆, რათა შემდგომ ისევ გამოიყენოთ.
→ "პირადი პარამეტრები", გვერდი 17

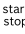
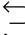
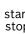
8.6 წვის ტიპისა და ტემპერატურის დაყენება

1. მენიუში დააჭირეთ "წვის ტიპი".
2. დააჭირეთ საჭირო გაცხელების რეჟიმს.
3. დააჭირეთ ტემპერატურას °C ან აირჩიეთ გათბობის დონე წვის ტიპის მიხედვით.
4. დააყენეთ ტემპერატურა მართვის სახელურით.
5. დაყენებული ტემპერატურის დასადასტურებლად დააჭირეთ ეკრანზე ✓. საჭიროების შემთხვევაში თქვენ შეგიძლიათ აირჩიოთ დამატებითი პარამეტრები:
 - → "სწრაფი გაცხელება", გვერდი 14
 - → "ტაიმერი", გვერდი 14
6. ჩართეთ რეჟიმი .
- ✓ მოწყობილობა დაიწყებს გაცხელებას.
- ✓ ეკრანზე აისახება რეჟიმის ჩართვის შემდეგ ხანგრძლივობა და პარამეტრების მნიშვნელობები.
7. როდესაც რეჟიმი დასრულებულია:
 - საჭიროების შემთხვევაში შეგიძლიათ აირჩიოთ სხვა პარამეტრი და ისევ ჩართოთ რეჟიმი.
 - როდესაც კერძი მზად იქნება, გამორთეთ მოწყობილობა  მეშვეობით.

შენიშვნა: თქვენი კერძის შესაფერისი გაცხელების ტიპი შეგიძლიათ იხილოთ გაცხელების ტიპების აღწერაში.
→ "წვის ტიპი", გვერდი 9

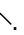
გათბობის ტიპის შეცვლა

წვის ტიპის ცვლილებისას წაიშლება ასევე სხვა პროგრამები.

1. დააჭირეთ .
2. დააჭირეთ .
3. დააჭირეთ საჭირო გაცხელების რეჟიმს.
4. დაარეგულირეთ რეჟიმი და ისევ ჩართეთ  დახმარებით.

ტემპერატურის შეცვლა

რეჟიმის ჩართვის შემდეგ თქვენ შეგიძლიათ შეცვალოთ ტემპერატურა ნებისმიერ დროს.

1. ეკრანზე დააჭირეთ .
2. დააჭირეთ საჭირო ტემპერატურის არჩევამდე.
3. შეცვალეთ ტემპერატურა მართვის სახელურით.
4. ცვლილების დასადასტურებლად დააჭირეთ ეკრანზე ✓.
- ✓ ცვლილება გამოიყენება.

8.7 ინფორმაციის გამოსახვა

უმეტეს შემთხვევებში თქვენ შეგიძლიათ მიიღოთ ინფორმაცია შესრულებად ფუნქციებზე. მოწყობილობა ზოგიერთ მითითებას ასახავს ავტომატურად, მაგ. დასადასტურებლად, მოწოდებისთვის ან გასაფრთხილებლად.

- დააჭირეთ "ინფორმაცია".
✓ ინფორმაცია გამოისახება რამდენიმე წამით.
- მითითების დიდი შემცველობის შემთხვევაში გადასაფრცხლად თითი გაუსვით ეკრანს.
- საჭიროების შემთხვევაში დახურეთ მითითება დახმარებით.

8.8 შაბათი წესებით მართვა

თუ გსურთ მოწყობილობის მართვა შაბათის წესებით, გამოიყენეთ დროის ფუნქცია და შეცვალეთ განათების ძირითადი პარამეტრები.

შენიშვნა: მუშაობის დროს მოწყობილობის კარის გაღებისას გაცხელება შეწყდება. კარის დახურვისას გაცხელება აღდგება. მოწყობილობის შაბათის წესებით გამოყენებისთვის განსენით მოწყობილობის კარი მხოლოდ მუშაობის რეჟიმის ჩართვის შემდეგ.

- შეცვალეთ ძირითადი პარამეტრი „განათება“ „ყოველთვის გამორთული“-ზე.
→ "ძირითადი პარამეტრები", გვერდი 18

ამგვარად ღუმელის განათება მოწყობილობის მუშაობისას და კარის გამოხსნისას მუდამ გამორთული იქნება.

- სასურველი მუშაობის რეჟიმის დაყენება.
→ "ექსპლუატაციის ტიპის დაყენება", გვერდი 13
→ "წვის ტიპისა და ტემპერატურის დაყენება", გვერდი 13
- მუშაობის რეჟიმზე დამოკიდებულად დააყენეთ მომზადების საჭირო დრო.
→ "ხანგრძლივობის დაყენება", გვერდი 15
→ "ტაიმერი", გვერდი 14
- "დასრულების დრო" დახმარებით დააყენეთ დღე ღამის დრო, როდესაც რეჟიმი უნდა დასრულდეს.
→ "დასრულების დაყენება", გვერდი 15
→ "ტაიმერი", გვერდი 14
- მოამზადეთ კერძი ღუმელში, სანამ მოწყობილობა დაიწყებს გაცხელებას.
- ჩართეთ რეჟიმი ^{start}stop.
✓ ეკრანზე გამოისახება ჩართვამდე დარჩენილი დრო. მოწყობილობა მოლოდინის რეჟიმშია.
✓ როდესაც ინთება გაშვების დრო, მოწყობილობა იწყებს გაცხელებას, იწყება მომზადების დროის ათვლა.
- როდესაც რეჟიმი დასრულდება, გამოიღეთ კერძი ღუმელიდან. დაან. 15-20 წუთის შემდეგ მოწყობილობა ავტომატურად გამორთვება.
შენიშვნა: საჭიროების შემთხვევაში ისევ შეცვალეთ ძირითადი პარამეტრები განათებისთვის.

9 სწრაფი გაცხელება

დროის დაზოგვის მიზნით სწრაფი გაცხელების ფუნქცია საშუალებას გაძლევთ შეამციროთ გაცხელების დრო, თუ შეყვანილი ტემპერატურა 100 °C მეტია.

სწრაფი გაცხელება შესაძლებელია წვის ამ ტიპების გამოყენებისას:

- 4D ცხელი ჰაერი
- ზედა-/ქვედა წვა

9.1 სწრაფი გაცხელების დაყენება

კერძის თანაბარი მომზადებისთვის, მოათავსეთ კერძი ღუმელში მხოლოდ სწრაფი გაცხელების დასრულების შემდეგ.

შენიშვნა: დააყენეთ ხანგრძლივობა, როდესაც სწრაფი გაცხელება გამოირთვება.

- დააყენეთ გაცხელების შესაბამისი ტიპი და 100 °C-ზე მაღალი ტემპერატურა. სწრაფი გაცხელება ირთვება ავტომატურად შეყვანილი ტემპერატურის 200 °C მიღწევის შემდეგ.
- დააჭირეთ "სწრაფი გაცხელება".
✓ სიმბოლო ანათებს წითლად.
- ჩართეთ რეჟიმი ^{start}stop.
✓ ირთვება სწრაფი გაცხელება.
✓ როდესაც სწრაფი გაცხელება დასრულდება, გაისმება სიგნალი. სიმბოლო იწყებს თეთრად ნათებას.
- შედეთ კერძი სამუშაო კამერაში.

სწრაფი გაცხელების ფუნქციის გაუქმება

- ეკრანზე დააჭირეთ .
- დააჭირეთ "სწრაფი გაცხელება".
✓ სიმბოლო იწყებს თეთრად ნათებას.

10 ტაიმერი

რეჟიმისთვის თქვენ შეგიძლიათ დააყენოთ მომზადების დრო და დრო როდესაც რეჟიმი უნდა დასრულდეს. ტაიმერი შეგიძლიათ დააყენოთ მუშაობის რეჟიმზე დამოუკიდებლად.

დროის ფუნქცია	გამოყენება
ხანგრძლივობა ა	თუ მოწყობილობისთვის დაყენებულია მომზადების დრო, ამ დროის ამოწურვის შემდეგ რეჟიმი ავტომატურად გამორთობა.

დროის ფუნქცია	გამოყენება
დასრულება ☹	ხანგრძლივობის დაყენებისას თქვენ შეგიძლიათ მიუთითოთ რეჟიმის დასრულების დრო. მოწყობილობა ავტომატურად ირთობა, და მუშაობის რეჟიმი სრულდება საჭირო დროს.
ტაიმერი ⌘	ტაიმერი შეგიძლიათ დააყენოთ მუშაობის რეჟიმზე დამოუკიდებლად. ამას არ აქვს ზეგავლენა მოწყობილობის მუშაობაზე.

10.1 ხანგრძლივობის დაყენება

თქვენ შეგიძლიათ რეჟიმის მომზადების დრო დაყენება 24 საათიან დიაპაზონში.

მოთხოვნა: მუშაობის რეჟიმი და ტემპერატურა ან წვის ტიპი უნდა დააყენოთ.

- დააჭირეთ ☹ "ხანგრძლივობა".
- მომზადების დროს დასაყენებლად დააჭირეთ შესაბამის მნიშვნელობას, მაგ.: საათების "სთ" ან წუთების "წთ" ინდიკატორს.
 - ✓ არჩეული მნიშვნელობა გამოიყოფა ლურჯად.
- დააყენეთ მომზადების დრო მართვის სახელურით.
 - საჭიროების შემთხვევაში შეგიძლიათ გაანულოთ დაყენებული მნიშვნელობა ⏪ დახმარებით.
- მომზადების დაყენებული დროის დასადასტურებლად დააჭირეთ ეკრანზე ✓.
- ჩართეთ რეჟიმი ^{start} stop.
 - ✓ მოწყობილობა იწყებს გაცხელებას და ხანგრძლივობა აითვლება.
 - ✓ მომზადების დროის ამოწურვისას გაისმის ხმოვანი სიგნალი. ეკრანზე გამოჩნდება შეტყობინება რეჟიმის დასრულების შესახებ.
- მომზადების დროს ამოწურვისას:
 - საჭიროების შემთხვევაში შეგიძლიათ აირჩიოთ სხვა პარამეტრი და ისევ ჩართოთ რეჟიმი.
 - როდესაც კერძი მზად იქნება, გამორთეთ მოწყობილობა ⏪ მეშვეობით.

ხანგრძლივობის შეცვლა

თქვენ შეგიძლიათ ნებისმიერ დროს შეცვალოთ მომზადების დრო.

- ეკრანზე დააჭირეთ ^.
- დააჭირეთ მომზადების დროს ☹.
- შეცვალეთ მომზადების დრო მართვის სახელურით.
- ცვლილების დასადასტურებლად დააჭირეთ ეკრანზე ✓.
- ✓ ცვლილება გამოიყენება.

შეწყვიტეთ ხანგრძლივობა

შეგიძლიათ ნებისმიერ დროს გააუქმოთ მომზადების დრო.

- ეკრანზე დააჭირეთ ^.
- დააჭირეთ მომზადების დროს ☹.
- მომზადების დრო გაანულოთ ⏪ დახმარებით.

შენიშვნა: მომზადების მუდმივი დროით მუშაობის რეჟიმებში მოწყობილობა ანულებს მომზადების დროს წინასწარ დაყენებულ მნიშვნელობაზე.

4. ცვლილების დასადასტურებლად დააჭირეთ ეკრანზე ✓.
- ✓ ცვლილება გამოიყენება.

10.2 დასრულების დაყენება

დღე ღამის დრო, რომლისთვისაც უნდა დასრულდეს მომზადების დრო, შეიძლება გადაიდოს 24 საათის დიაპაზონში.

შენიშვნები

- იმისთვის, რომ მივალწიოთ მომზადების კარგ შედეგს, სამუშაო რეჟიმის გაშვების შემდეგ არ შეცვალოთ დღე ღამის დროს.
- იმისათვის, რომ პროდუქტი არ გაფუჭდეს, არ დატოვოთ ღუმელში ხანგრძლივი დროით.

მოთხოვნები

- მუშაობის რეჟიმი და ტემპერატურა ან წვის ტიპი უნდა დააყენოთ.
 - ხანგრძლივობა დაყენებულია.
- დააჭირეთ ☹ "დასრულების დრო".
 - დღე ღამის დროის დასაყენებლად დააჭირეთ საათების ან წუთების ინდიკატორს.
 - ✓ არჩეული მნიშვნელობა გამოიყოფა ლურჯად.
 - გადაწიეთ დღე ღამის დრო მართვის სახელურით. საჭიროების შემთხვევაში შეგიძლიათ გაანულოთ დაყენებული მნიშვნელობა ⏪ მეშვეობით.
 - დაყენებული დღე ღამის დროის დასადასტურებლად დააჭირეთ ეკრანზე ✓.
 - ჩართეთ რეჟიმი ^{start} stop.
 - ✓ ეკრანზე გამოისახება ჩართვამდე დარჩენილი დრო. მოწყობილობა ლოდინის რეჟიმშია.
 - ✓ როდესაც ინთება გაშვების დრო, მოწყობილობა იწყებს გაცხელებას, იწყება მომზადების დროის ათვლა.
 - ✓ მომზადების დროის ამოწურვისას გაისმის ხმოვანი სიგნალი. დისპლეიზე გამოჩნდება შეტყობინება რეჟიმის დასრულების შესახებ.
 - მომზადების დროს ამოწურვისას:
 - საჭიროების შემთხვევაში შეგიძლიათ აირჩიოთ სხვა პარამეტრი და ისევ ჩართოთ რეჟიმი.
 - როდესაც კერძი მზად იქნება, გამორთეთ მოწყობილობა ⏪ მეშვეობით.

მომზადების დასრულების დროის შეცვლა

მომზადების ოპტიმალური შედეგის მისაღწევად, დასრულების დაყენებული დრო შეცვალეთ მომზადების დროის დაწყებამდე და დროის ათვლამდე.

- შეაჩერეთ რეჟიმის შესრულება ^{start} stop მეშვეობით.
- დააჭირეთ დასრულების დროს ☹.
- შეცვალეთ დასრულების დრო მართვის სახელურით.
- ცვლილების დასადასტურებლად დააჭირეთ ეკრანზე ✓.
- ჩართეთ რეჟიმი ^{start} stop მეშვეობით.

დასრულების დროის გაანულება

ნებისმიერ დროს შეგიძლიათ წაშალოთ დასრულების დრო.

- შეაჩერეთ რეჟიმის შესრულება ^{start} stop მეშვეობით.
- დააჭირეთ დასრულების დროს ☹.
- გაანულოთ დასრულების დრო ⏪ დახმარებით.

შენიშვნა: მუშაობის რეჟიმებში მომზადების მუდმივი დროით მოწყობილობა ანულებს დასრულების დროს უახლოეს შესაძლებელ მნიშვნელობამდე.

- 4. ცვლილების დასადასტურებლად დააჭირეთ ეკრანზე ✓.
- 5. ჩართეთ რეჟიმი ^{start} _{stop} მეშვეობით.

10.3 ტაიმერის დაყენება

ტაიმერი მუშაობს მოწყობილობის მუშაობის რეჟიმზე დამოუკიდებლად. თქვენ შეგიძლიათ ტაიმერის დაყენება 24 საათიან დიაპაზონში. ტაიმერს აქვს თავისებური სიგნალი, რომელიც მიგახვედრებთ მალვიძარის დრო ამოიწურა თუ ხანგრძლივობა დასრულდა.

მოთხოვნა: თუ მოწყობილობა გამორთულია, წინასწარ დააჭირეთ ეკრანს. ღილაკი ანათებს.

1. დააჭირეთ ✕.
2. ტაიმერი დასაყენებლად დააჭირეთ ეკრანის დროის შესაბამის მონაკვეთს, მაგალითად, წუთების "წუთ" ან წამების "წმ" ინდიკაციას.
 - ✓ არჩეული მნიშვნელობა გამოიყოფა ლურჯად.
3. დააყენეთ ტაიმერი მართვის სახელურით.
 - ზუსტი მაჩვენებლების დაყენებისთვის, მაგალითად, წამების სიზუსტით დროის, დააჭირეთ და გეჭიროთ შესაბამისი ზონა მართვის რგოლზე დაახ. 1-2 წამით. ზუსტი პარამეტრული მნიშვნელობა გამოისახება წერტილებით.

- საჭიროების შემთხვევაში შეგიძლიათ გაანულოთ დაყენებული მნიშვნელობა ⌚ დახმარებით.

4. ტაიმერის ჩასართავად ეკრანზე დააჭირეთ ▷ .
 - ✓ დაიწყება ტაიმერის დროის ათვლა.
 - ✓ ტაიმერი დისპლეიზე ჩანს მაშინაც კი, როდესაც მოწყობილობა გამორთულია.
 - ✓ როდესაც მოწყობილობა ჩართულია, მოცემული რეჟიმის პარამეტრები გამოისახება დისპლეიზე. ტაიმერი ჩანს მდგომარეობის ინდიკაციაში.
 - ✓ ტაიმერის დროის დასრულების შემდეგ ისმის ხმოვანი სიგნალი. დისპლეიზე გამოჩნდება შეტყობინება ტაიმერის ფუნქციის დასრულების შესახებ.

ტაიმერის შეცვლა

ტაიმერის დრო შეგიძლიათ შეცვალოთ ნებისმიერ მომენტში.

1. თუ ტაიმერი მუშაობს ფონურ რეჟიმში, წინასწარ აირჩიეთ ტაიმერი ✕ დახმარებით.
2. დააჭირეთ ||.
3. შეცვალეთ ტაიმერი მართვის სახელურით.
4. დადასტურეთ ▷ მეშვეობით.

ტაიმერის შეწყვეტა

ტაიმერის ფუნქცია შეგიძლიათ გააუქმოთ ნებისმიერ მომენტში.

1. თუ ტაიმერი მუშაობს ფონურ რეჟიმში, წინასწარ აირჩიეთ ტაიმერი ✕ მეშვეობით.
2. დააჭირეთ ||.
3. გაანულოთ ტაიმერი ⌚ დახმარებით.

11 კერძი

მუშაობის რეჟიმი "კერძი" აადვილებს სხვადასხვა კერძების მომზადების პროცესს, ოპტიმალური პარამეტრების ავტომატური არჩევით.

11.1 ჭურჭელი კერძებისთვის

მომზადების შედეგი დამოკიდებულია ჭურჭლის თავისებურებებზე და ზომებზე. გამოიყენეთ ცეცხლგამძლე ჭურჭელი, რომელიც ვარგისია 300 °C ტემპერატურაზე გამოსაყენებლად. ყველაზე მეტად უხდება მინის ან მინაკერამიკის ჭურჭელი. ჟარკოემ უნდა დაფაროს ჭურჭლის ძირი დაახლოებით 2/3.

გამოსაყენებლად უვარგისია შემდეგი სახის ჭურჭელი:

- ნათელი გაპრიალებული ალუმინი
- უმინანქრო თიხა
- პლასტმასი ან ჭურჭელი პლასტმასის სახელურებით

11.2 კერძებისთვის პარამეტრების შესაძლებლობები

მოწყობილობაში კერძების ოპტიმალური მომზადებისთვის გამოიყენება სხვადასხვა პარამეტრები კერძებზე დამოკიდებულად. ეკრანზე აისახება გამოყენებული პარამეტრები. ზოგიერთი პარამეტრი შეგიძლიათ შეცვალოთ. მიჰყევით ეკრანზე გამოსულ მითითებებს.

შენიშვნა: მომზადების შედეგი დამოკიდებულია პროდუქტების ხარისხზე და მდგომარეობაზე. გამოიყენეთ ახალი პროდუქტები, უმჯობესია, მაცივრის ტემპერატურის მქონე. ღრმად გაყინული საკვები მაშინვე გამოიყენეთ, როგორც კი გამოიღებთ საყინულედან.

პარამეტრების რეკომენდაციები და მითითებები როდესაც არეგულირებთ კერძების მომზადებას, დისპლეიზე აისახება ინფორმაცია, რომელიც ეხება მის მომზადებას, მაგალითად:

- შესაფერისი დაყენების დონე
- შესაფერისი აქსესუარები ან ჭურჭელი
- სითხის დამატება
- გადატრიალების ან მორევის დრო ამ დროის მიღწევისას გაიცემა ხმოვანი სიგნალი.

ინფორმაციის გამოსაყვანად დააჭირეთ Ⓢ "ინფორმაცია". ზოგიერთი მითითება ავტომატურად აისახება.

პროგრამა

წვის, ტემპერატურის და აქსესუარის ოპტიმალური ტიპი დაყენებულია ქარხანაში. თქვენ დამატებით უნდა შეიყვანოთ წონა, სისქე და მომზადების დონე, რათა მიაღწიოთ მომზადების ოპტიმალურ შედეგს. დაყენება შეიძლება მხოლოდ განსაზღვრულ დიაპაზონში. თუ სხვა რამ არ არის მითითებული, დააყენეთ კერძის სრული წონა.

პარამეტრების რჩევები

ოპტიმალური გაცხელების ტიპი პარამეტრების რჩევებში დაყენებულია ქარხანაში. შეგიძლიათ დაარეგულიროთ დაყენებული ტემპერატურა და მომზადების დრო.

11.3 კერძების მიმოხილვა

შეგიძლიათ ნახოთ, რომელი კერძია ხელმისაწვდომი მომზადებისთვის ამ მოწყობილობის მეშვეობით, სამუშაო რეჟიმის გამოძახებით.

კერძების არჩევა დამოკიდებულია თქვენი მოწყობილობის აღჭურვილობაზე.

კერძი დახარისხებულია კატეგორიების და ტიპების მიხედვით.

შენიშვნა: ძირითად პარამეტრებში შეგიძლიათ აირჩიოთ ნაჩვენები კერძი რეგიონების მიხედვით. → "ძირითადი პარამეტრები", გვერდი 18

კატეგორია	საჭმელი
ტორტი	ტორტები ფორმებში ტორტი ლანგარზე პატარა ორცხობილები ფხვიერი ორცხობილები
პური, ფუნთუშები	პური ფუნთუშები
პიცა, პიკანტური ტორტი	პიცა პიკანტური ტორტი, კიში
კასეროლი, სუფლე	კასეროლის, პიკანტური, ახალი ინგრედიენტები კარტოფილის მობრაწულა, უმი პროდუქტი, სიმაღლე 4 სმ ლაზანია, ახალი პროდუქტები ლაზანია, გაგრილება კასეროლი, ტკბილი, ახალი ვამლის ნამცხვარი პორციული სუფლე Yorkshire Pudding
ფრინველი	ქათამი იხვი, ბატი ინდაური
ხორცი	ღორის ხორცი საქონლის ხორცი ხბოს ხორცი ცხვრის ხორცი გარეული ხორცი ხორციანი კერძები

კატეგორია	საჭმელი
თევზი	თევზი, მთლიანი თევზის ფილე
გაცივული პროდუქტი ბი	პიცა კასეროლი კარტოფილის პროდუქტები ფრინველი, თევზი ფუნთუშები
გარნირები, ბოსტნეული	კარტოფილი ბოსტნეული

11.4 კერძის დაყენება

1. მენიუში დააჭირეთ "კერძი".
2. დააჭირეთ საჭირო კატეგორიაზე.
3. დააჭირეთ საჭირო კერძზე.
4. დააჭირეთ საჭირო კერძზე.
 - ✓ კერძის მოსამზადებლად პარამეტრები გამოისახება დისპლეიზე.
5. საჭიროების შემთხვევაში შეცვალეთ პარამეტრები.
 - კერძზე დამოკიდებულად თქვენ შეგიძლიათ შეცვალოთ მხოლოდ გარკვეული პარამეტრები. → "კერძებისთვის პარამეტრების შესაძლებლობები", გვერდი 16
6. ინფორმაციის მისაღებად მაგ.: აქსესუარების შესახებ და პარამეტრების დონეზე, დააჭირეთ ⁱ "ინფორმაცია".
7. ჩართეთ რეჟიმი ^{start} _{stop}.
 - ✓ მოწყობილობა იწყებს გაცხელებას და ხანგრძლივობა აითვლება.
 - ✓ როდესაც კერძი მზადაა, ისმის სიგნალი. მოწყობილობა შეწყვეტს გაცხელებას.
8. მომზადების დროს ამოწურვისას:
 - საჭიროების შემთხვევაში შეგიძლიათ აირჩიოთ სხვა პარამეტრი და ისევ ჩართოთ რეჟიმი.
 - როდესაც კერძი მზად იქნება, გამორთეთ მოწყობილობა \odot -ის მეშვეობით.

11.5 ავტომატური გამორთვის ფუნქცია

ავტომატური გამორთვის ფუნქცია ^(Auto Off) კერძებისთვის უზრუნველყოფს დამატებით კომფორტს შეწვისას და გამოცხობისას. როდესაც რეჟიმი დასრულდება, მოწყობილობა ავტომატურად წყვეტს გაცხელებას. მომზადების ოპტიმალური შედეგის შესანარჩუნებლად არ დატოვოთ კერძი ღუმელში რეჟიმის დასრულების შემდეგ.

12 პირადი პარამეტრები

პირად პარამეტრებში შეგიძლიათ შეინახოთ თქვენი პარამეტრები, რათა შემდგომ ისევ გამოიყენოთ.

შენიშვნა: მოწყობილობის ტიპზე/პროგრამული უზრუნველყოფაზე დამოკიდებულად ჯერ დაგჭირდებათ ამ ფუნქციის მოწყობილობაში ჩატვირთვა. დაწვრილებითი ინფორმაცია იხ. აპლიკაციაში Home Connect.

12.1 პირად პარამეტრებში შენახვა

პირად პარამეტრებში შეგიძლიათ შეინახოთ 30-მდე მუშაობის რეჟიმი.

- ▶ რეჟიმის პარამეტრების არჩევის შემდეგ სიის ბოლოში დააჭირეთ ☆ "პირად პარამეტრებში შენახვა". პირად პარამეტრებში ჩანაწერისთვის სახელის შესაცვლელად, საჭიროა გამოიყენოთ აპლიკაცია Home Connect. მოწყობილობის შეერთების შემდეგ მიყევით აპლიკაციის მითითებებს.

12.2 პირადი პარამეტრებიდან არჩევა

თუ გაქვთ შენახული პირადი პარამეტრები, მაშინ შეგიძლიათ გამოიყენოთ რეჟიმის დასაყენებლად.

1. მენიუში დააჭირეთ "პირადი პარამეტრები".
 - ან აირჩიეთ ჩანაწერი პირადი პარამეტრებიდან უშუალოდ ☆.
 2. დააჭირეთ პირად პარამეტრებში საჭირო ჩანაწერს.
 3. საჭიროების შემთხვევაში შეგიძლიათ პარამეტრების შეცვლა.
 4. ჩართეთ რეჟიმი ^{start}.
- ✓ ეკრანზე გამოისახება პარამეტრის მნიშვნელობები.

შენიშვნა:

გაითვალისწინეთ ინფორმაცია მუშაობის სხვადასხვა რეჟიმის შესახებ:

12.3 პირადი პარამეტრების შეცვლა

პირადი პარამეტრები შეგიძლიათ შეცვალოთ, დაალაგოთ ან წაშალოთ ნებისმიერ მომენტში.

1. ჩანაწერების დალაგების და სახელის შეცვლისთვის პირად პარამეტრებში საჭიროა გამოიყენოთ აპლიკაცია Home Connect. მოწყობილობის შეერთების შემდეგ მიყევით აპლიკაციის მითითებებს.
2. პარამეტრის მნიშვნელობის შესაცვლელად მოწყობილობაზე დააჭირეთ "პირადი პარამეტრები".
 - ან აირჩიეთ ჩანაწერი პირადი პარამეტრებიდან უშუალოდ ☆.
3. დააჭირეთ პირად პარამეტრებში საჭირო ჩანაწერს.
4. დააჭირეთ არჩევის სიის ბოლოში „რჩეული“ ჩამონათვალის რედაქტირება"
5. შეცვალეთ პარამეტრის მნიშვნელობა.
6. დადასტურეთ ცვლილებები.

პირადი პარამეტრებიდან ჩანაწერების წაშლა

1. პირადი პარამეტრებიდან ჩანაწერის წაშლელად მენიუში დააჭირეთ "პირადი პარამეტრები".
 - ან აირჩიეთ ჩანაწერი პირადი პარამეტრებიდან უშუალოდ ☆.
2. დააჭირეთ პირად პარამეტრებში საჭირო ჩანაწერს.
3. დააჭირეთ არჩევის სიის ბოლოში „რჩეული“ ჩამონათვალის განულება"
4. დადასტურეთ წაშლა.

13 ბავშვების უსაფრთხოების ბლოკირება

დაბლოკეთ მოწყობილობა, რათა ბავშვებმა შემთხვევით არ ჩართონ მოწყობილობა ან შეცვალონ მისი პარამეტრები.

- ✓ თუ მოწყობილობა ჩართულია, ანთია . თუ მოწყობილობა გამორთულია, არ ანთია.

13.1 გააქტიურეთ ბავშვების უსაფრთხოების ბლოკირება

ბავშვების უსაფრთხოების ბლოკირების ჩართვა შეგიძლიათ როგორც ჩართულ, ასევე გამორთულ მოწყობილობაზე.

- ▶ ბავშვების უსაფრთხოების ბლოკირებისთვის, დააჭირეთ და გეჭიროთ დაახ. 4 წამის განმავლობაში.
- ✓ ეკრანზე გამოჩნდება მითითება დადასტურებისათვის.
- ✓ პანელი დაბლოკილია. მოწყობილობის გამორთვა შეგიძლიათ მხოლოდ მეშვეობით.

13.2 მოახდინეთ ბავშვების უსაფრთხოების ბლოკირების დეაქტივაცია

ბავშვების უსაფრთხოების ბლოკირების გამორთვა შეგიძლიათ ნებისმიერ დროს.

1. დააჭირეთ ეკრანის ნებისმიერ მონაკვეთს.
 2. ბავშვების უსაფრთხოების ბლოკირების გამოსართავად:
 - დაიცავით ინსტრუქცია დისპლეიზე, რათა ინდიკატორული რგოლის გამოსახულება სრულად შეივსოს.
 - ან დააჭირეთ და გეჭიროთ დაახ. 4 წამი.
- ✓ ეკრანზე გამოჩნდება მითითება დადასტურებისათვის.

14 ძირითადი პარამეტრები

თქვენ შეგიძლიათ შეიყვანოთ მოწყობილობის ძირითადი პარამეტრები თქვენი მოთხოვნების შესაბამისად.

14.1 ძირითადი პარამეტრების მიმოხილვა

აქ თქვენ იხილავთ ძირითადი და ქარხნული პარამეტრების მიმოხილვას. ძირითადი პარამეტრები დამოკიდებულია თქვენი დანადგარის აღჭურვილობაზე.

ცალკეული ძირითადი პარამეტრების შესახებ ინფორმაცია შეგიძლიათ იხილოთ ეკრანზე "ინფორმაცია" დახმარებით.

ძირითადი პარამეტრები	არჩევა
ენა	არჩევა შეგიძლიათ პარამეტრებში.
Home Connect	დაუკავშირეთ ღუმელი მობილურ მოწყობილობას და მართეთ დისტანციურად. → "Home Connect", გვერდი 20
დრო	დღე-ღამის დრო 24 საათიან ფორმატში.

დისპლეი	არჩევა
სიკაშკაშე	<ul style="list-style-type: none"> ლონეები 1, 2, 3, 4 და 5¹
მოლოდინის-მაჩვენებელი	<ul style="list-style-type: none"> ჩართ, დროის შეზღუდვით ჩართ (ეს პარამეტრი ზრდის ელექტროენერჯის ხარჯს) გამორთვა¹
საათი	<ul style="list-style-type: none"> ციფრული¹ ანალოგი
რეგულირება	<ul style="list-style-type: none"> ეკრანის გასწორება ჰორიზონტალურად და ვერტიკალურად.

¹ ქარხნული პარამეტრები (დანადგარის ტიპის მიხედვით შესაძლოა ვარირებდეს)

ბგერა	არჩევა
დილაკების ხმა	<ul style="list-style-type: none"> ჩართვა¹ გამორთვა
სიგნალის ხმა	<ul style="list-style-type: none"> ძალიან ხანმოკლე (ერთჯერადი) ხანმოკლე (დაახ. 5 წამი) საშუალო ხანგრძლივობა (დაახ. 10 წამი)¹ ხანგრძლივი (დაახ. 30 წამი)

¹ ქარხნული პარამეტრები (დანადგარის ტიპის მიხედვით შესაძლოა ვარირებდეს)

მოწყობილობის პარამეტრები	არჩევა
ვენტილაცია-მოქმედების დრო	<ul style="list-style-type: none"> მინიმალური რეკომენდირებული¹ ხანგრძლივი ძალიან ხანგრძლივი
გამწოვი სისტემა	<ul style="list-style-type: none"> არ არის დაყენებული (ჩამოსაკიდი ელემენტების და ერთდონიანი მიმმართველების არსებობისას)¹ დაყენებულია (2 ან 3 დონიანი მიმმართველები)
განათება	<ul style="list-style-type: none"> მომზადების და კარის გამოხსნისას¹ მხოლოდ კარის გამოხსნისას ყოველთვის გამორთ

¹ ქარხნული პარამეტრები (დანადგარის ტიპის მიხედვით შესაძლოა ვარირებდეს)

პერსონალიზაცია	არჩევა
ბრენდის ლოგო	<ul style="list-style-type: none"> მაჩვენებლები¹ არ გამოჩნდეს
ჩართვის შემდგომი ექსპლუატაციის პირადი პარამეტრები	<ul style="list-style-type: none"> მთავარი მენიუ¹ წვის ტიპი კერძები პირადი პარამეტრები
მომზადების გასული დრო	<ul style="list-style-type: none"> არ გამოჩნდეს მაჩვენებლები¹
რეგიონალური კერძი	<ul style="list-style-type: none"> ყველა¹ ევროპული კერძები კერძი ინგლისური ტრადიციის მიხედვით

¹ ქარხნული პარამეტრები (დანადგარის ტიპის მიხედვით შესაძლოა ვარირებდეს)

პერსონალიზაცია	არჩევა
კერძები	<ul style="list-style-type: none"> ყველა¹ ღორის ხორცის გარეშე მხოლოდ კომერსული
ბავშვების უსაფრთხოების ბლოკირება	<ul style="list-style-type: none"> მხოლოდ კლავიატურის ბლოკირება¹ დეაქტივირებული
ავტომატური სწრაფი გაცხელება	<ul style="list-style-type: none"> გამორთვა ჩართვა¹

¹ ქარხნული პარამეტრები (დანადგარის ტიპის მიხედვით შესაძლოა ვარირებდეს)

ქარხნული პარამეტრები	არჩევა
ქარხნული პარამეტრები	<ul style="list-style-type: none"> აღდგენა
ინფორმაცია	მაჩვენებელი
ინფორმაცია მოწყობილობის შესახებ	მოწყობილობის შესახებ
ინფორმაცია მოწყობილობის შესახებ	ტექნიკური ინფორმაციის გამოყვანა.

14.2 ძირითადი პარამეტრების შეცვლა

1. მენიუში დააჭირეთ "ძირითადი პარამეტრები".
2. დააჭირეთ ძირითადი პარამეტრების საჭირო მონაკვეთს.
3. დააჭირეთ საჭირო ძირითად პარამეტრს.
4. დააჭირეთ საჭირო ოპციას ძირითადი პარამეტრის ასარჩევად.
 - ✓ უმეტესი ძირითადი პარამეტრებისთვის ცვლილება მყისიერად განხორციელდება.
5. სხვა ძირითადი პარამეტრების შესაცვლელად დაბრუნდით ◀ დახმარებით და აირჩიეთ სხვა ძირითადი პარამეტრი.
6. ძირითადი პარამეტრებიდან გამოსასვლელად დააჭირეთ ▶ მენიუში დასაბრუნებლად ან გამორთეთ მოწყობილობა ⏻ დახმარებით.
 - ✓ ცვლილებები შეინახება.

შენიშვნა: დენის გამორთვის შემდეგ, ძირითადი პარამეტრების თქვენი ცვლილება შენარჩუნებული იქნება.

14.3 საათის დაყენება

1. მენიუში დააჭირეთ "ძირითადი პარამეტრები".
2. დააჭირეთ "დრო".
3. დღე ღამის დროის დასაყენებლად დააჭირეთ საათების ან წუთების ინდიკატორს.
 - ✓ არჩეული მნიშვნელობა გამოიყოფა ლურჯად.
4. შეყვანეთ დღის დრო მართვის რგოლის მეშვეობით.
 - დროს დაყენება შეგიძლიათ 5 წუთის ბიჯით. წუთების ზუსტი მაჩვენებლის დაყენებისთვის, დააჭირეთ და გეჭიროთ შესაბამისი ზონა მართვის რგოლზე დაახლოებით 1-2 წამით. წუთები გამოისახება წერტილებით. შეყვანეთ დრო წუთებში მართვის რგოლის მეშვეობით.

5. ძირითადი პარამეტრებიდან გამოსასვლელად დააჭირეთ მენიუში დასაბრუნებლად ან გამორთეთ მოწყობილობა დახმარებით.

✓ დღის დრო შენახულია.

15 Home Connect

ეს დანადგარი ექვემდებარება ქსელს. ფუნქციების Home Connect აპის მეშვეობით სამართავად ან მიმდინარე რეჟიმების სამეთვალყურეოდ, დანადგარი უნდა დაუკავშიროთ საბოლოო მობილურ მოწყობილობას. მომსახურება Home Connect ყველა ქვეყანაში არ არის ხელმისაწვდომი. Home Connect ფუნქციის ხელმისაწვდომობა დამოკიდებულია თქვენს ქვეყანაში არსებულ Home Connect მომსახურებებზე. ამასთან დაკავშირებულ ინფორმაციებს, იხილავთ: www.home-connect.com.

აპლიკაცია Home Connect დაგეხმარებათ რეგისტრაციის მთელ პროცესში. პარამეტრების დაყენებისათვის, მიჰყევით Home Connect აპის მიერ მითითებულ ნაბიჯებს.

რჩევა: ასევე, ყურადღება მიაქციეთ Home Connect აპის მითითებებს.

შენიშვნები

- ყურადღება მიაქციეთ ამ გამოყენების ინსტრუქციაში მოცემულ უსაფრთხოების მითითებებს და დარწმუნდით მის შესრულებაში, როდესაც მოწყობილობას Home Connect აპის მეშვეობით მართავთ და ამ დროს სახლში არ იმყოფებით.
→ "უსაფრთხოება", გვერდი 2
- მოწყობილობაზე მართვას ყოველთვის უპირატესობა გააჩნია. ამ დროს მოწყობილობის მართვა Home Connect აპით არ არის შესაძლებელი.
- დაკავშირებულ მოწყობილობას მაქს. 2 ვტ ესაჭიროება.

15.1 Home Connect აპლიკაციის დაყენება

1. აპლიკაცია Home Connect დაყენებულია მობილურ მოწყობილობაზე.

2. ჩართეთ აპლიკაცია Home Connect და დააყენეთ წვდომა Home Connect-თვის. აპლიკაცია Home Connect დაგეხმარებათ რეგისტრაციის მთელ პროცესში.

15.2 Home Connect დაყენება

მოთხოვნები

- მოწყობილობა უნდა იყოს შეერთებული ელკვების ქსელთან და ჩართული.
 - თქვენ გაქვთ მობილური მოწყობილობა, მაგალითად, სმარტფონი iOS ან Android-ის საოპერაციო სისტემის დაყენებული აქტუალური ვერსიით.
 - აპლიკაცია Home Connect გასწორებულია მობილურ მოწყობილობაზე.
 - მოწყობილობას აქვს მიმღები სახლის ქსელის WLAN (Wi-Fi) მონტაჟის ადგილას.
 - მობილური მოწყობილობა და მოწყობილობა იმყოფებიან თქვენი საშინაო ქსელის WLAN-ის სიგნალის მოქმედების რადიუსში.
1. გახსენით აპლიკაცია Home Connect და დაასკანირეთ შემდეგი QR-კოდი.



2. მიჰყევით Home Connect აპლიკაციის მითითებებს.

15.3 Home Connect პარამეტრები

თქვენი მოწყობილობის ძირითადი პარამეტრების მენიუში შეგიძლიათ დააყენოთ პარამეტრები და ქსელის პარამეტრები Home Connect თვის. დისპლეიზე ასახვადი პარამეტრების ჩამონათვალი დამოკიდებულია იმაზე, Home Connect დაყენებულია თუ არა აპლიკაცია და შესრულებულია თუ არა მოწყობილობის შეერთება საშინაო ქსელთან.

ძირითადი პარამეტრები	შესაძლო პარამეტრებია	განმარტება
Home Connect ასისტენტი	Assistent ჩართვა კავშირის გაწყვეტა	Home Connect Assistent დახმარებით თქვენ შეგიძლიათ მოწყობილობის ჩართვა Home Connect აპლიკაციაში. შენიშვნა: Home Connect Assistent პირველი გამოყენებისას ხელმისაწვდომია პარამეტრი "ჩართეთ Assistent".

ძირითადი პარამეტრები	შესაძლო პარამეტრებია	განმარტება
Wi-Fi	ჩართვა გამორთვა	Wi-Fi მეშვეობით თქვენ შეგიძლიათ გამორთოთ თქვენი ქსელი. საკმარისია ქსელში ერთხელ ჩართოთ წარმატებით. თუ ამის შემდეგ Wi-Fi გამოირთობა, თქვენი ყველა მონაცემი შეინახება. Wi-Fi შემდგომი აქტივაციისას მოწყობილობა დაუკავშირდება ავტომატურად. შენიშვნა: ქსელში მუშაობისას მოწყობილობა მოიხმარს არა უმეტეს 2 ვატს.
დისტანციური მართვის სტატუსი	მონიტორინგი დისტანციური რეჟიმის ნელით გაშვება მუდმივი დისტანციური გაშვება	აპლიკაციაში მონიტორინგისას გამოისახება მხოლოდ მოწყობილობის მუშაობის რეჟიმი. თუ დისტანციური გაშვება ჩართულია პარამეტრით "მანუალურად", საჭიროა მისი ჩართვა აპლიკაციის მეშვეობით ყოველი გაშვების წინ. დისტანციური ჩართვიდან 15 წუთის განმავლობაში შეიძლება მოწყობილობის კარის გამოხსნა. ამის გამო დისტანციური ჩართვა არ გამოირთობა. 15 წუთის გასვლის შემდეგ, დისტანციური ჩართვა მანუალურად გამოირთობა მოწყობილობის კარის გამოხსნისას. თუ ჩართულია დისტანციური ჩართვა პარამეტრით "მუდმივად", მოწყობილობა შეგიძლიათ ჩართოთ და მართოთ ნებისმიერ დროს. თუ ხშირად იყენებთ მოწყობილობის დისტანციურ მართვას, აზრი აქვს დააყენოთ მუდმივი დისტანციური გაშვება.

15.4 მოწყობილობის მართვა აპლიკაცია Home Connectის მეშვეობით

აპლიკაციის Home Connect დახმარებით თქვენ შეგიძლიათ დააყენოთ და ჩართოთ მოწყობილობა დისტანციურად.

⚠ გაფრთხილება – ხანძრის საშიშროება!

დუმელში შენახული აალებადი საგნები შესაძლოა ააღდნენ.

- ▶ არასოდეს შეინახოთ აალებადი საგნები დუმელში.
- ▶ კვამლის წარმოქმნის შემთხვევაში, გამორთეთ მოწყობილობა ან გამოაერთეთ ელექტრო წყაროდან იგი და კარი დატოვეთ დახურული, ალის მიზნით.

მოთხოვნები

- მოწყობილობა ჩართულია.
 - მოწყობილობა შეერთებულია საშინაო უსადენო ქსელთან და აპლიკაციასთან Home Connect.
 - მოწყობილობის პარამეტრების აპლიკაციიდან შესასრულებლად საჭიროა მანუალური ან მუდმივი დისტანციური ჩართვის არჩევა ძირითადი პარამეტრებიდან «დისტანციური მართვის სტატუსი».
1. დისტანციური ჩართვის აქტივაციისთვის დააჭირეთ **⏻**.
 2. შეასრულეთ პარამეტრების დაყენება აპლიკაციაში Home Connect და გაუგზავნეთ მოწყობილობას.

შენიშვნები

- როდესაც დუმელის მუშაობას ჩართავთ პირდაპირ მოწყობილობაზე, დისტანციური გაშვება ავტომატურად გააქტიურდება. თქვენ შეგიძლიათ შეცვალოთ პარამეტრები აპლიკაციის Home Connect მეშვეობით ან გაუშვათ ახალი პროგრამის შესრულება.
- დისტანციური ჩართვიდან 15 წუთის განმავლობაში შეიძლება მოწყობილობის კარის გამოხსნა. ამის გამო დისტანციური ჩართვა არ გამოირთობა. 15 წუთის გასვლის შემდეგ,

დისტანციური ჩართვა მანუალურად გამოირთობა მოწყობილობის კარის გამოხსნისას.

15.5 პროგრამული განახლება

პროგრამული უზრუნველყოფის განახლების ფუნქცია გაძლევთ მოწყობილობის პროგრამული უზრუნველყოფის აქტუალიზაციის შესაძლებლობას, მაგალითად, ოპტიმიზაციისთვის, შეცდომების აღმოფხვრისთვის, უსაფრთხოების სისტემის მნიშვნელოვანი განახლებების დაყენებისთვის, ასევე დამატებითი ფუნქციონალური განახლებების დასაყენებლად და ტექნიკური მომსახურებისთვის. ამისთვის უნდა იყოთ დარეგისტრირებული მომხმარებელი Home Connect, გქონდეთ მობილურ მოწყობილობაზე დაყენებული აპლიკაცია და დაამყაროთ კავშირი სერვერთან Home Connect. პროგრამული უზრუნველყოფის განახლებული ვერსიის არსებობის შემთხვევაში, თქვენ მიიღებთ ინფორმაციას ამის შესახებ.

აპლიკაციის Home Connect მეშვეობით და შეძლებთ განახლებული პროგრამული უზრუნველყოფის გაშვებას აპლიკაციის მეშვეობით. წარმატებული ჩატვირთვის შემდეგ, თქვენ შეძლებთ პარამეტრების დაწესებას Home Connect, თუ სახლის WLAN ქსელში იმყოფებით (WiFi). დაყენების წარმატებული დასრულების შემდეგ, თქვენ მიიღებთ ინფორმაციას აპლიკაციის Home Connect მეშვეობით.

შენიშვნები

- პროგრამული უზრუნველყოფის განახლება ხდება ორ ეტაპად.
 - პირველ ეტაპზე სრულდება პროგრამული უზრუნველყოფის ჩატვირთვა.
 - მეორე ეტაპზე ხდება პროგრამული უზრუნველყოფის დაყენება თქვენს მოწყობილობაზე.

- ჩამოტვირთვის მანძილზე თქვენ შეგიძლიათ გააგრძელოთ თქვენი მოწყობილობის გამოყენება. პირადი პარამეტრების შესაბამისად აპლიკაციაში შესაძლებელია პროგრამული უზრუნველყოფის განახლების ავტომატური ჩამოტვირთვა.
- დარეგულირებას რამდენიმე წუთი სჭირდება. რეგულირების პროცესში ვერ შეძლებთ მოწყობილობით სარგებლობას.
- უსაფრთხოებასთან დაკავშირებული განახლების შემთხვევაში, რეკომენდებულია ინსტალაციის მაქსიმალურად სწრაფად შესრულება.

15.6 დისტანციური დიაგნოსტიკა

თქვენი მოთხოვნით მიმართვის შემთხვევაში, მომსახურების ცენტრს შეუძლია მიიღოს წვდომა თქვენს მოწყობილობასთან დისტანციური მართვის მეშვეობით Home Connect, თუ თქვენი მოწყობილობა ჩართულია სერვერში, ხოლო დისტანციური მართვა ხელმისაწვდომია მომხმარებლის ქვეყანაში.

რჩევა: დამატებითი ინფორმაციის და დისტანციური დიაგნოსტიკის მითითებების მისაღებად თქვენს ქვეყანაში იხ. განყოფილება მომსახურება / დანმარება ადგილობრივ ვებ-გვერდზე: www.home-connect.com.

15.7 მონაცემთა დაცვა

ყურადღება მიაქციეთ მონაცემთა დაცვასთან დაკავშირებულ მითითებებს.

თქვენი აპლიკაციასთან დაკავშირებული მოწყობილობის პირველადი გამოყენებისას, თქვენს ინტერნეტთან დაკავშირებული -სახლის ქსელი, თქვენი მოწყობილობის კატეგორიის მონაცემებს აგზავნის Home Connect სერვერზე (პირველადი რეგისტრაცია):

- მოწყობილობის ცალსახა ამოცნობა (შედეგა მოწყობილობის გასაღებისაგან, ისევე, როგორც Wi-Fi კომუნიკაციის მოდულის MAC-მისამართისაგან).
- Wi-Fi კომუნიკაციის მოდულის უსაფრთხოების სერტიფიკატი (კავშირის ტექნიკური ინფორმაციის უზრუნველსაყოფად).
- თქვენი საყოფაცხოვრებო მოწყობილობის პროგრამული უზრუნველყოფისა და აპარატის მიმდინარე ვერსია.
- ქარხნულ პარამეტრებზე დაბრუნების მიმდინარეობის სტატუსი.

ეს პირველადი რეგისტრაცია ამზადებს Home Connect ფუნქციონალების მზადყოფნას, რომელიც მხოლოდ Home Connect აპლიკაციასთან კავშირშია გამოყენებადი.

შენიშვნა: გაითვალისწინეთ, რომ Home Connect ფუნქციონირება შესაძლებელია მხოლოდ Home Connect აპლიკაციასთან კავშირისას. მონაცემთა დაცვის შესახებ ინფორმაციების გამომხმობა შესაძლებელია Home Connect აპლიკაციიდან.

16 წმენდა და მოვლა

იმისათვის, რომ თქვენმა მოწყობილობამ ხანგრძლივად და სრული ფუნქციონალით შეძლოს მუშაობა, წმენდა და მოვლა აუცილებელია.

16.1 საწმენდი საშუალება

მოწყობილობის სხვადასხვა ზედაპირების დაზიანების თავიდან ასაცილებლად, გამოიყენეთ მხოლოდ შესაბამისი საწმენდი საშუალება.

⚠ გაფრთხილება – ელექტროლი შოკის საშიშროება!

სინოტივის შეჭრას, ელექტრო შოკის გამოწვევა შეუძლია.

- ▶ დანადგარის საწმენდად არ გამოიყენოთ ორთქლით მწმენდავი ან მაღალი წნევით საწმენდი საშუალებები.

ყურადღება!

- ▶ შეუსაბამო საწმენდ საშუალებებს შეუძლია მოწყობილობის ზედაპირის დაზიანება.
- ▶ ნუ გამოიყენებთ ბასრ ან აქაფებად საწმენდ საშუალებებს.

შესაბამისი საწმენდი საშუალება

გამოიყენეთ მხოლოდ შესაბამისი საწმენდი საშუალებები თქვენი მოწყობილობის სხვადასხვა ზედაპირების საწმენდად.

- ▶ ნუ გამოიყენებთ ძლიერ ალკოჰოლურ გამწმენდ საშუალებებს.
 - ▶ ნუ გამოიყენებთ მყარ სახეხებს ან ღრუბლებს.
 - ▶ არ გამოიყენოთ სპეციალური საწმენდი საშუალება ცხელი მდგომარეობაში.
- ცხელ ღუმელში ქურის საწმენდი საშუალების გამოყენება იწვევს მინაქრის დაზიანებას.
- ▶ არასოდეს გამოიყენოთ თბილ ღუმელში ქურის საწმენდი საშუალებები.
 - ▶ შემდგომ გაცხელებამდე საფუძვლიანად მოაშორეთ ღუმელიდან და მოწყობილობის კარიდან ნარჩენები.

სხვადასხვა საწმენდი საშუალებების შერევა იწვევს ქიმიურ რეაქციას.

- ▶ არ შეუროთ საწმენდი საშუალებები.
- ▶ სრულად მოაშორეთ საწმენდი საშუალების ნარჩენები.

ახალ ღრუბელში მარილების ნაწილაკებს შეუძლიათ დააზიანონ ზედაპირები.

- ▶ გამოიყენებამდე სარეცხი ჩვარი საფუძვლიანად გარეცხეთ.

დაიცავით მოწყობილობის წმენდის ინსტრუქცია. → "მოწყობილობის გაწმენდა", გვერდი 24

მოწყობილობის წინა პანელი

ზედაპირი	შესაბამისი საწმენდი საშუალება	მითითება
უქანგავი ლითონი	<ul style="list-style-type: none"> ■ ცხელი სარეცხი საშუალება ■ უქანგავი ლითონის მოვლის სპეციალური საშუალებები გაცხელებული ზედაპირების გასაწმენდად 	კოროზიის თავიდან ასაცილებლად, მაშინვე მოაშორეთ ცხიმის, სახამებლის და კვერცხის ცილის ლაქები უქანგავი ლითონის ზედაპირებს. უქანგავი ლითონის მოვლის საშუალება უნდა წაუსვათ თხელ ფენად.
პლასტმასის და ლაქით დაფარული ზედაპირები	<ul style="list-style-type: none"> ■ ცხელი სარეცხი საშუალება 	არ გამოიყენოთ შუშის საწმენდები ან საფხეკები. ლაქების წარმოშობის თავიდან აცილების მიზნით, რომელთა მოშორება შეუძლებელია, მაშინვე მოაშორეთ ნადების მოშორების საშუალება ზედაპირზე მოხვედრისას.
შუშა	<ul style="list-style-type: none"> ■ ცხელი სარეცხი საშუალება 	არ გამოიყენოთ შუშის საწმენდები ან საფხეკები.

მოწყობილობის კარი

არე	შესაბამისი საწმენდი საშუალება	მითითება
კარის შუშები	<ul style="list-style-type: none"> ■ ცხელი სარეცხი საშუალება ■ ღუმელის საწმენდი საშუალებები 	არ გამოიყენოთ შუშის საფხეკები, უქანგავი ლითონის ღრუბელი. რჩევა: სათანადოდ გასაწმენდად მოხსენის კარის შუშები. → "მოწყობილობის კარი", გვერდი 26
კარის საფარი	<ul style="list-style-type: none"> ■ უქანგავი ლითონისაგან: უქანგავი ლითონის საწმენდი საშუალება ■ პლასტმასისაგან: ცხელი სარეცხი საშუალება 	არ გამოიყენოთ შუშის საწმენდები ან საფხეკები. არ გამოიყენოთ უქანგავი ლითონის მოვლის საშუალებები. რჩევა: სათანადო გაწმენდისთვის მოხსენით კარის დამცავი პანელი. → "მოწყობილობის კარი", გვერდი 26
კარის შიდა ჩარჩო უქანგავი ლითონისგან	<ul style="list-style-type: none"> ■ უქანგავი ლითონის საწმენდი საშუალება 	გაუფრულობის მოშორება შეგიძლიათ უქანგავი ლითონის საწმენდი საშუალების მეშვეობით. არ გამოიყენოთ უქანგავი ლითონის მოვლის საშუალებები.
კარის სახელური	<ul style="list-style-type: none"> ■ ცხელი სარეცხი საშუალება 	ლაქების წარმოშობის თავიდან აცილების მიზნით, რომელთა მოშორება შეუძლებელია, მაშინვე მოაშორეთ ნადების მოშორების საშუალება ზედაპირზე მოხვედრისას.
კარის იზოლაცია	<ul style="list-style-type: none"> ■ ცხელი სარეცხი საშუალება 	არ გახეხოთ და არ მოხსნათ.

ღუმელი

არე	შესაბამისი საწმენდი საშუალება	მითითება
ემალის ზედაპირი	<ul style="list-style-type: none"> ცხელი სარეცხი საშუალება ძმრიანი წყალი ღუმელის საწმენდი საშუალებები 	<p>ძლიერი დაბინძურებისას დააღებთ ლაქები ან გამოიყენეთ ჯაგრისი ან უჟანგავი ლითონის ღრუბელი.</p> <p>გაწმენდის შემდეგ სამუშაო კამერის გასაშრობად ღუმელის კარი ღიად დავტოვოთ.</p> <p>შენიშვნები</p> <ul style="list-style-type: none"> ძალიან მაღალ ტემპერატურებზე მინანქარი შესაძლოა დაიწვას, რასაც შეუძლია გამოიწვიოს მინანქრის ფერის უმნიშვნელო ცვლილება. ეს არ ახდენს ზეგავლენას მოწყობილობის ფუნქციონირებაზე. თხელი საცხობი ლანგრის ნაპირები არასრულად არის დაფარული მინანქრით და შესაძლოა უხეში იყოს. ამით, კოროზიისაგან დამცავი არ დაზიანდება. საკვები პროდუქტის ნარჩენებს შეუძლია გამოიწვიოს თეთრი ნაღები მინანქრიან ზედაპირებზე. ეს ნაღები არ წარმოადგენს საფრთხეს ჯანმრთელობისთვის. ეს არ ახდენს ზეგავლენას მოწყობილობის ფუნქციონირებაზე. ნაღები შეგიძლიათ მოაშოროთ ლიმონმჟავით.
თვითმწმენდი ზედაპირები	-	დაიცავით თვითმწმენდადი ზედაპირების მუშაობის ინსტრუქცია. → "ღუმელში თვითმწმენდი ზედაპირების გაწმენდა", გვერდი24
თაროები	<ul style="list-style-type: none"> ცხელი სარეცხი საშუალება 	<p>ძლიერი დაბინძურებისას დააღებთ ლაქები ან გამოიყენეთ ჯაგრისი ან უჟანგავი ლითონის ღრუბელი.</p> <p>შენიშვნა: მოხსენით ჩამოსაკიდი ელემენტები. → "თაროები", გვერდი29</p>
აქსესუარი	<ul style="list-style-type: none"> ცხელი სარეცხი საშუალება ღუმელის საწმენდი საშუალებები 	<p>ძლიერი დაბინძურებისას დააღებთ ლაქები ან გამოიყენეთ ჯაგრისი ან უჟანგავი ლითონის ღრუბელი.</p> <p>მინანქრიანი აქსესუარების გარეცხვა შეგიძლიათ ჭურჭლის სარეცხ მანქანაში.</p>

16.2 მოწყობილობის გაწმენდა

მოწყობილობის დაზიანების თავიდან ასაცილებლად, გაწმინდეთ შესაბამისი საწმენდი საშუალებების გამოყენების მითითებების დაცვით.

⚠ გაფრთხილება – დამწვრობის საშიშროება!

მოწყობილობა და მისი ელემენტები ცხელდება გამოყენებისას.

- ▶ ფრთხილად იყავით, არ შეეხოთ ცხელ ელემენტებს.
- ▶ 8 წლამდე ბავშვებს ეკრძალებათ მოწყობილობის გამოყენება.

⚠ გაფრთხილება – ხანძრის საშიშროება!

თავისუფალი საკვების ნარჩენები, ცხიმი და შეწვისას დარჩენილი წვენი შეიძლება ააღდეს.

- ▶ ექსპლუატაციამდე მოაშორეთ უხეში დაბინძურებები სამუშაო კამერას, გამაცხელებელი ელემენტების ზედაპირს და აქსესუარებს.

მოთხოვნა: დაიცავით სარეცხი საშუალებების გამოყენების მითითებები.

→ "საწმენდი საშუალება", გვერდი22

1. გამოიყენეთ მოწყობილობის გასაწმენდად ცხელი საპნაანი ხსნარი.

- ზოგიერთი ზედაპირებისთვის შეგიძლიათ გამოიყენოთ ალტერნატიული საწმენდი საშუალებები.

→ "შესაბამისი საწმენდი საშუალება", გვერდი22

2. გაამშრალეთ რბილი ტილოთი.

ღუმელში თვითმწმენდი ზედაპირების გაწმენდა

ღუმელის უკანა კედელი თვითმწმენდია. თვითმწმენდ ზედაპირებს აქვთ ფოროვანი კერამიკული საფარი და ბუსუსოვანი ზედაპირი. თვითგამწმენდი ზედაპირები მოწყობილობის მუშაობისას, გამოცხობის, შეწვის ან გრილზე მომზადების დროს წარმოქმნილ მხეფებს შთანთქავს და ანადგურებს მათ. თუ მუშაობის დროს თვითმწმენდადი ზედაპირები სათანადოდ აღარ იწმინდება, გააცხელეთ სამუშაო კამერა.

ყურადღება!

თვითმწმენდადი ზედაპირების რეგულარული წმენდის არ არსებობის შემთხვევაში, ისინი შესაძლოა დაზიანდნენ.


- ▶ თვითმწმენდად ზედაპირებზე მუქი ლაქების არსებობის შემთხვევაში გაათბეთ სამუშაო კამერა.
- ▶ არ გამოიყენოთ ღუმელის გაწმენდის საშუალება ან უხეში ღრუბელი და ჯაგრისი. თუკი ღუმელის საწმენდი საშუალება, მანც მოხვდა თვითმწმენდად ზედაპირზე, დაუყოვნებლივ გაწმინდეთ ის წყლისა და ჩვარის გამოყენებით. არ გახეზოთ.

1. ამოიღეთ აქსესუარები და ჭურჭელი ღუმელიდან.
2. მოხსენით საკიდი ელემენტები და გამოიღეთ სამუშაო კამერიდან. → "თაროები", გვერდი29
3. ძლიერი დაბინძურება მოაშორეთ რბილი სალფეტკით და საპნაანი ხსნარით:
 - გლუვ ემალირებულ ზედაპირებს
 - მოწყობილობის შიდა კარს


- ღუმელის ნათურის შუშის საფარს ეს ხელს შეუშლის ლაქების წარმოქმნას, რომელთა მოცილება შეუძლებელია.
- 4. სამუშაო კამერიდან გამოიღეთ აქსესუარები. ღუმელი ცარიელი უნდა იყოს.
- 5. დააყენეთ გაცხელების ტიპი «4D-ცხელი ჰაერი».
- 6. მაქსიმალური ტემპერატურის დაყენება.
- 7. გაუშვით სამუშაო რეჟიმი.
- 8. გამორთეთ მოწყობილობა ერთი საათის.
- 9. მოწყობილობის გაგრილების შემდეგ გაწმინდეთ ის ნოტიო ჩვარის გამოყენებით.

- შენიშვნა:** თვითწმენდის ზედაპირებზე შეიძლება წარმოიქმნას ლაქები. შაქრისა და კვერცხის ცილის ნარჩენები პროდუქტებში არ იშლება და ზედაპირს ეკვრება. მოწითალო ლაქები არის მარილიანი საკვების ნარჩენები და არა ჟანგის ნიშნები. ეს ლაქები არ არის საშიში ჯანმრთელობისთვის. ეს ლაქები გავლენას არ ახდენს თვითწმენდის ზედაპირების თვითგაწმენდაზე.
- 10. დააყენეთ ჩამოსაკიდი ელემენტები. → "თაროები", გვერდი 29

17 სისუფთავის შენარჩუნების პროგრამა

სისუფთავის შენარჩუნების პროგრამა  სწრაფი ალტერნატივაა სამუშაო კამერის პერიოდული გაწმენდისთვის. ამ პროგრამის პროცესში დაბინძურება ღებება საპნიანი ხსნარის აორთქლების შედეგად. შემდეგ ჭუჭყი მარტივად მოშორდება.

17.1 სისუფთავის შენარჩუნების პროგრამის დაყენება

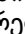
 **გაფრთხილება – დამწვრობის საშიშროება!** ცხელ ღუმელში, წყალი ცხელ ორთქლად იქცევა.


- ▶ არასოდეს ჩაასხათ წყალი ცხელ ღუმელში.

შენიშვნა: სუფთად შენახვის პროგრამის დროს ღუმელის განათება არ მუშაობს.

მოთხოვნა: სამუშაო კამერა უნდა იყოს ცივი.

1. სამუშაო კამერიდან გამოიღეთ აქსესუარები.
2. **ყურადღება!** გამოხდილი წყლის გამოყენება ღუმელში იწვევს ჟანგის წარმოქმნას.
 - ▶ არ გამოიყენოთ გამოხდილი წყალი.

0,4 ლიტრ წყალში გააზავეთ სარეცხი საშუალების ერთი წვეთი და დაასხით სამუშაო კამერის შუაში.
3. მენიუში დააჭირეთ "გაწმენდა".
4. დააჭირეთ  "სისუფთავის შენარჩუნების პროგრამა". ხანგრძლივობის შეცვლა დაუშვებელია.
5. დააჭირეთ ^{start} stop.
- ✓ ეკრანზე გამოჩნდება შეტყობინება სუფთად შენახვის პროგრამისთვის მომზადების აუცილებლობის შესახებ.
6. დაადასტურეთ მითითება.

- ✓ სუფთად შენახვის პროგრამა გაიშვება და იწყება შესრულების რეჟიმის დროის ათვლა.
- ✓ სუფთად შენახვის პროგრამის დასრულების შემდეგ გაისმება სიგნალი. ეკრანზე გამოჩნდება შეტყობინება რეჟიმის დასრულების შესახებ.
- 7. გამორთეთ მოწყობილობა  დახმარებით.
- 8. → "სუფთად შენახვის პროგრამის შემდეგ გაწმინდეთ ღუმელი", გვერდი 25.

17.2 სუფთად შენახვის პროგრამის შემდეგ გაწმინდეთ ღუმელი

ყურადღება!

ნესტი, რომელიც დროთა განმავლობაში შესაძლოა დაგროვდეს სამუშაო კამერაში, შეიძლება გახდეს ჟანგის გამომწვევი მიზეზი.

- ▶ სისუფთავის პროგრამის დასრულების შემდეგ გაწმინდეთ სამუშაო კამერა და დაელოდეთ მის სრულ გაშრობას.

1. დაელოდეთ მოწყობილობის გაგრილებას.
2. შეაგროვეთ წყლის ნარჩენები ღუმელიდან შემწოვი ღრუბლის მეშვეობით.
3. გაასუფთავეთ მომინანქრებული ზედაპირები ღუმელის შიგნით საღვეთის საშუალებით ან რბილი ჯაგრისით. გამოვლენილი ჭუჭყი მოაშორეთ სპირალური ლითონის სახეხით.
4. მოაშორეთ ნადები ძმარში დასველებული საღვეთკით და გარეცხეთ წყლით.
5. სამუშაო კამერა რბილი ჩვრით გაამშრალეთ.
6. ღუმელის სრულად გასაშრობად, დატოვეთ მოწყობილობის კარი ღია 1 საათით ან გამოიყენეთ შრობის ფუნქცია. → "გაშრობის დაყენება", გვერდი 26

18 შრობა

სისუფთავის შენარჩუნების რეჟიმის შესრულების შემდეგ გააშრეთ სამუშაო კამერა ისე, რომ მასში არ დარჩეს ნესტი.

ყურადღება!

- 120 ° C-ზე მაღალ ტემპერატურაზე მუშაობისას, წყალი სამუშაო კამერის ძირზე აზიანებს ემალს.
- ▶ ნუ ჩართავთ სამუშაო რეჟიმს, თუ სამუშაო კამერის ძირზე დაგროვდა წყალი.
 - ▶ მოწყობილობის ჩართვამდე გაწმინდეთ სამუშაო კამერის ძირი წყლისგან.

18.1 გააშრეთ ღუმელი

შეგიძლიათ დატოვოთ სამუშაო კამერა გასაშრობად ან გამოიყენოთ შრობის ფუნქცია.

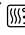
1. დაელოდეთ მოწყობილობის გაგრილებას.
2. მოაცილეთ ჭუჭყი სამუშაო კამერას.
3. გაწმინდეთ წყალი სამუშაო კამერაში.
4. გაწმინდეთ სამუშაო კამერა.
 - სამუშაო კამერის გასაშრობათ, დატოვეთ მოწყობილობის კარი ღია 1 საათით.


ka მოწყობილობის კარი

- იმისთვის, რომ გამოიყენოთ შრობის ფუნქცია, "შრობის ფუნქციები" დააყენეთ.
→ "გაშრობის დაყენება", გვერდი 26

გაშრობის დაყენება

მოთხოვნა: → "გააშრეთ ღუმელი", გვერდი 25

1. მენიუში დააჭირეთ "გაწმენდა".
2. დააჭირეთ  "შრობის ფუნქციები".
ხანგრძლივობის შეცვლა დაუშვებელია.

3. დააჭირეთ ^{start} stop.
- ✓ ეკრანზე გამოდის მითითება შრობისთვის მოსამზადებლად.
4. დაადასტურეთ მითითება.
✓ მომზადების დროის ათვლა გაგრძელდება და გაიშვება დროის რეჟიმი.
- ✓ შრობის დასრულების შემდეგ ისმის სიგნალი. ეკრანზე გამოჩნდება შეტყობინება რეჟიმის დასრულების შესახებ.
5. გამორთეთ მოწყობილობა  დახმარებით.
6. სამუშაო კარის გასაშრობად, დატოვეთ მოწყობილობის კარი ღია დაახლოებით 1-2 წუთი.

19 მოწყობილობის კარი

მოწყობილობის კარის სათანადოდ გასაწმენდად, თქვენ შეგიძლიათ მისი მოხსნა.

19.1 მოწყობილობის კარის ჩამოხსნა

გაფრთხილება – დაზიანების მიღების საშიშროება!

მოწყობილობის კარის ზოგიერთ ნაწილებს ბასრი კიდეები აქვთ.

▶ გამოიყენეთ დამცავი ხელთათმანები. მოწყობილობის კარის ანჯამები, კარის გაღებისა და დახურვისას მოძრაობენ და შესაძლებელია მასში რაიმე მოყვეს.

▶ ნუ მოეჭიდებით ანჯამების არეში.

1. მოწყობილობის კარი სრულად გააღეთ.

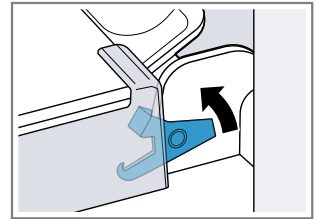
2. გაფრთხილება – დაზიანების მიღების საშიშროება!

თუ ანჯამები არ არის დაბლოკილი, კარი შესაძლოა ძლიერად დაიხუროს.

- ▶ თვალი ადევნეთ, რომ ბლოკირების ბერკეტები ბოლომდე იყოს დაყენებული, ხოლო კარის მოხსნისას ბოლომდე იყოს ღია.

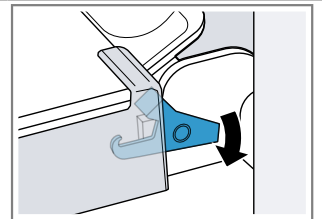
მოხსენით ბლოკირების ფიქსატორები მარცხენა და მარჯვენა ანჯამებზე .

ბლოკირების ფიქსატორების მოხსნა



ანჯამები დამაგრებულია და არ გაჯახუნდება.

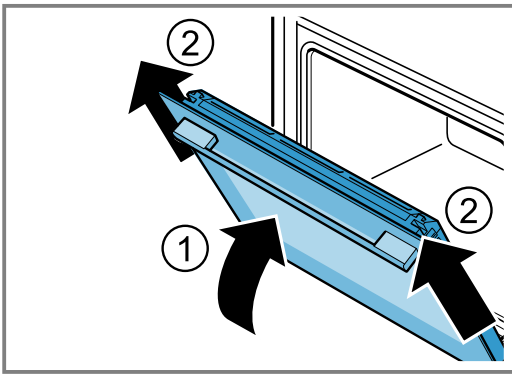
ბლოკირების ფიქსატორების დაყენება



მოწყობილობის კარი დაფიქსირებულია და მისი ანჯამებიდან ამოღება შეუძლებელია.

- ✓ ბლოკირების ფიქსატორები გადმოხსნილია. ანჯამები დაბლოკილია, კარი არ ჯახუნდება.

- დახურეთ მოწყობილობის კარი ბოლომდე ①. კარს მოკიდეთ ორივე ხელით მარცხნიდან და მარჯვნიდან და გამოწიეთ მოძრაობით ზემოთ ②.



- ფრთხილად დადეთ მოწყობილობის კარი სწორ ზედაპირზე.

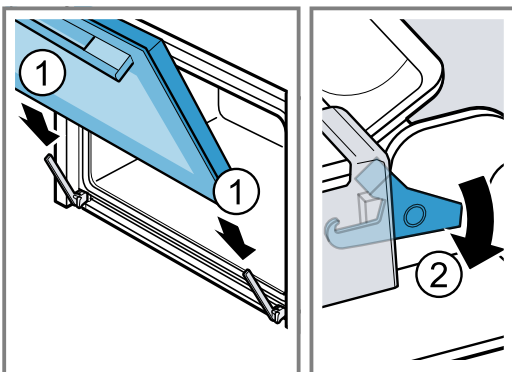
19.2 მოწყობილობის კარის ჩამოკიდება

⚠ გაფრთხილება – დაზიანების მიღების საშიშროება!

მოწყობილობის კარის ანჯამები, კარის გაღებისა და დახურვისას მოძრაობენ და შესაძლებელია მასში რაიმე მოყვეს.

- ნუ მოეჭიდებით ანჯამების არეში. თუ ანჯამები არ არის დაბლოკილი, კარი შესაძლოა ძლიერად დაიხუროს.
- თვალი ადევნეთ, რომ ბლოკირების ბერკეტები ბოლომდე იყოს დაყენებული, ხოლო კარის მოხსნისას ბოლომდე იყოს ღია.

- კარი ორივე ანჯამაზე ერთდროულად ჩამოაგვით ①. კარი ბოლომდე დაკეტეთ.
- მოწყობილობის კარი სრულად გააღეთ.
- დაამაგრეთ ბლოკირების ფიქსატორები მარცხენა და მარჯვენა ანჯამებზე ②.



- ბლოკირების ფიქსატორები დაყენებულია. მოწყობილობის კარი დაფიქსირებულია და მისი ანჯამებიდან ამოღება შეუძლებელია.

- დახურეთ მოწყობილობის კარი.

19.3 კარის შუშების მოხსნა

⚠ გაფრთხილება – დაზიანების მიღების საშიშროება!

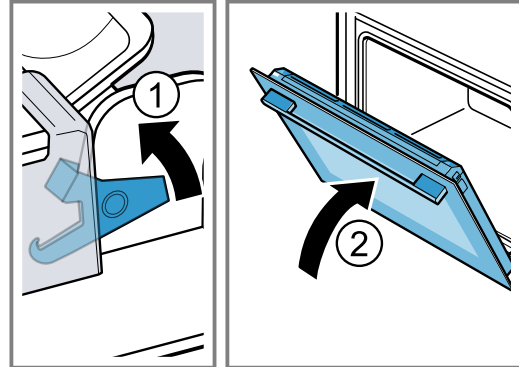
მოწყობილობის კარის ანჯამები, კარის გაღებისა და დახურვისას მოძრაობენ და შესაძლებელია მასში რაიმე მოყვეს.

- ნუ მოეჭიდებით ანჯამების არეში.

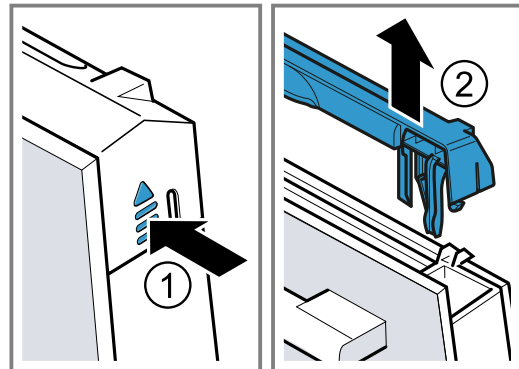
მოწყობილობის კარის ზოგიერთ ნაწილებს ბასრი კიდეები აქვთ.

- გამოიყენეთ დამცავი ხელთათმანები.

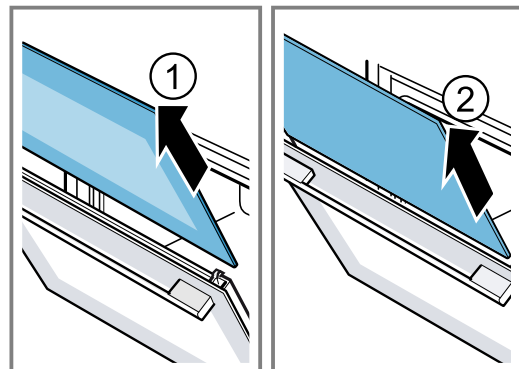
- მოწყობილობის კარი სრულად გააღეთ.
- მოხსენით ბლოკირების ფიქსატორები მარცხენა და მარჯვენა ანჯამებზე ①.
- ბლოკირების ფიქსატორები გადმოხსნილია. ანჯამები დაბლოკილია, კარი არ ჯახუნდება.
- დახურეთ მოწყობილობის კარი ბოლომდე ②.



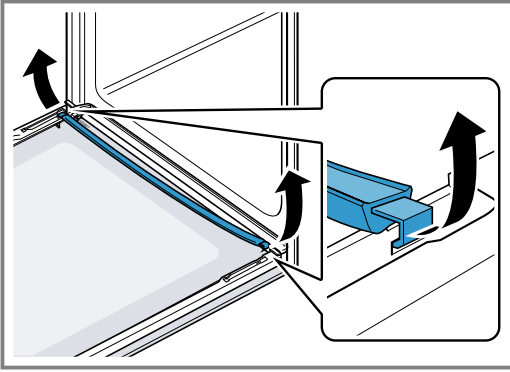
- დააჭირეთ კარის დამცავ პანელს გარედან მარცხნიდან და მარჯვნიდან ①, სანამ არ გამოვა სამაგრიდან.
- მოხსენით დამცავი პანელი ②.



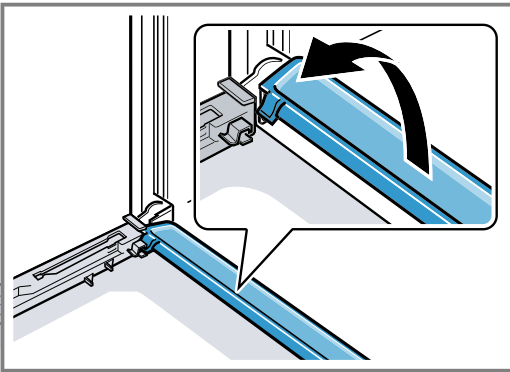
- მოხსენით შიდა შუშა ① და ფრთხილად დადეთ ის სწორ ზედაპირზე.
- მოხსენით ცენტრალური შუშა ② და ფრთხილად დადეთ ის სწორ ზედაპირზე.



8. გახსენით კარი და გამოიღეთ კარის შემამჭიდროებელი.



9. საჭიროების შემთხვევაში კონდენსანტის თამასა შეგიძლიათ მოხსნათ გასაწმენდად.
- მოწყობილობის კარის გაღება.
 - კონდენსანტის თამასა ზევით გადაადგეთ და გამოიღეთ.



10. ⚠ გაფრთხილება – დაზიანების მიღების საშიშროება!

მოწყობილობის კარის დაკაწრული შუშა შეიძლება გასკდეს.

- ▶ არ გამოიყენოთ აგრესიული აბრაზიული საწმენდი საშუალებები ან ლითონის საფხეკი ღუმელის კარის შუშის გასაწმენდათ, რადგან მას შეუძლია გაჩხაპნოს ზედაპირი.

გაწმინდეთ მოხსნილი შუშები ორივე მხრიდან შუშის გასაწმენდ საშუალებაში დასველებული რბილი ხელსახოცით.

11. კონდენსანტის თამასა გაწმინდეთ ცხელი საპნოანი ხსნარის და ქსოვილის ხელსახოცის მეშვეობით.
12. გაწმინდეთ მოწყობილობის კარი.
→ "შესაბამისი საწმენდი საშუალება", გვერდი 22
13. გააშრეთ და ისევ დააყენეთ კარის შუშები.
→ "კარების შუშების დამაგრება", გვერდი 28

19.4 კარების შუშების დამაგრება

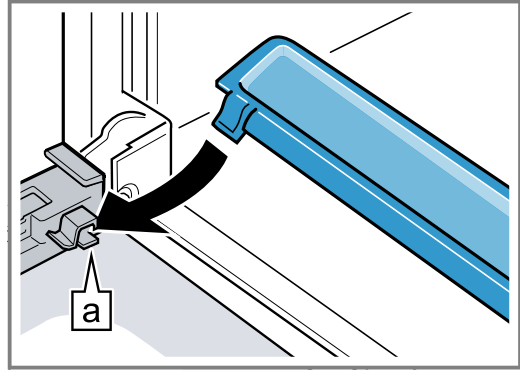
- ⚠ გაფრთხილება – დაზიანების მიღების საშიშროება!

მოწყობილობის კარის ანჯამები, კარის გაღებისა და დახურვისას მოძრაობენ და შესაძლებელია მასში რაიმე მოყვეს.

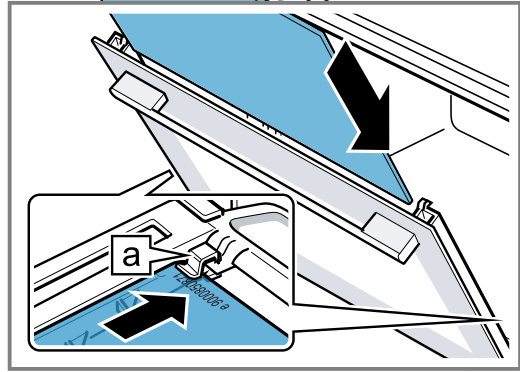
- ▶ ნუ მოეჭიდებით ანჯამების არეში.
- მოწყობილობის კარის ზოგიერთ ნაწილებს ბასრი კიდეები აქვთ.
- ▶ გამოიყენეთ დამცავი ხელთათმანები.

1. მოწყობილობის კარი სრულად გააღეთ.

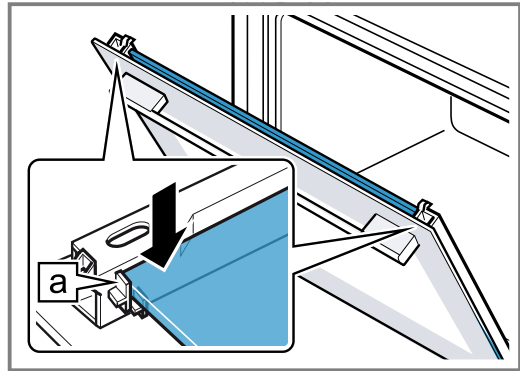
2. დააყენეთ კონდენსანტის თამასა ვერტიკალურად დამჭერში და **a** შეატრიალეთ ქვემოთ.



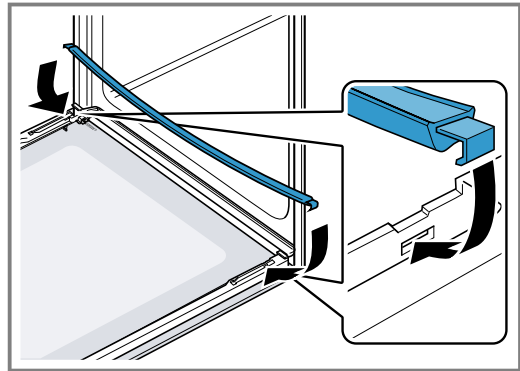
3. ჩასვით ცენტრალური შუშა მარცხენა და მარჯვენა დამჭერში **a**.



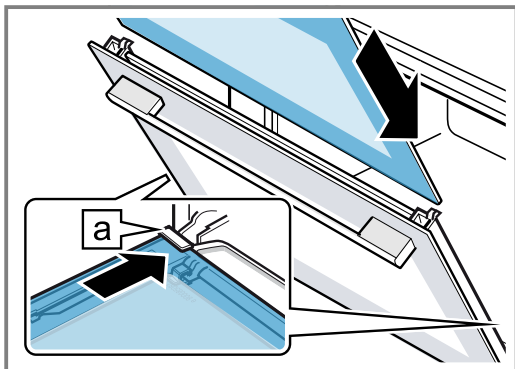
4. ცენტრალურ შუშას დააწეკით ზევიდან, სანამ არ აღმოჩნდება მარცხენა და მარჯვენა დამჭერში **a**.



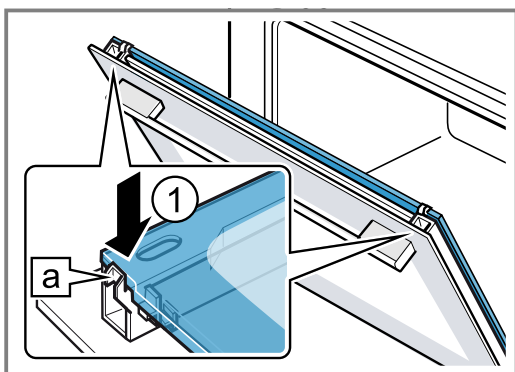
5. გახსენით კარი და დააყენეთ კარის შემამჭიდროებელი.



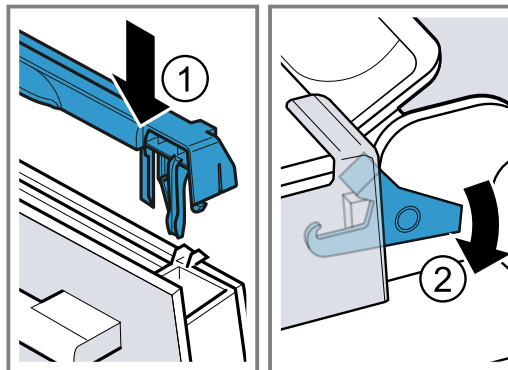
6. შენიშვნა: დაყენებისას ყურადღება მიაქციეთ, რომ შუშის მბზინავი მხარე გარეთ იყოს და მარჯვენა და მარცხენა ამონაჭდევი ზემოთ. ჩასვით შიდა შუშა მარცხენა და მარჯვენა დამჭერში **a**.



7. შიდა შუშას დააწევიტ ზემოდან, სანამ არ აღმოჩნდება მარცხენა და მარჯვენა დამჭერში **a**.



8. დააყენეთ კარის დამცავი პანელი ① და დააჭირეთ სმენად წკაპუნამდე.
9. მოწყობილობის კარი სრულად გააღეთ.
10. დაამაგრეთ ბლოკირების ფიქსატორები მარცხენა და მარჯვენა ანჯამებზე ②.



- ✓ ბლოკირების ფიქსატორები დაყენებულია. მოწყობილობის კარი დაფიქსირებულია და მისი ანჯამებიდან ამოღება შეუძლებელია.

11. დახურეთ მოწყობილობის კარი.
შენიშვნა: ღუმელი მხოლოდ მას შემდეგ გამოიყენეთ, როცა კარის შუშები სათანადოდ იქნება ჩასმული.

20 თაროები

იმისათვის, რომ ჩამოსაკიდი ელემენტები და სამუშაო კამერა გაწმინდოთ ან გამოცვალოთ ჩამოსაკიდი ელემენტები, ისინი შეგიძლიათ მოხსნათ.

20.1 თაროების მოხსნა

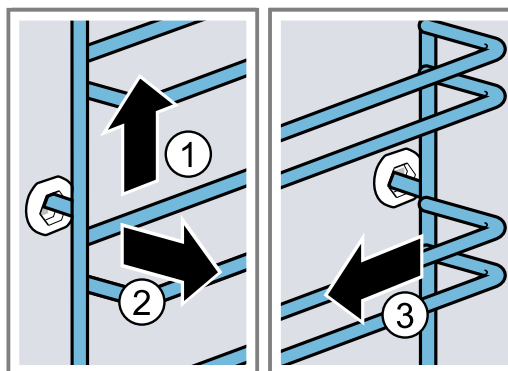
⚠ გაფრთხილება – დამწვრობის საშიშროება!

ჩამოსაკიდი ელემენტები ძალიან ცხელდება.

- ▶ არასოდეს შეეხეთ ცხელ თაროებს.
- ▶ ყოველთვის დაელოდეთ მოწყობილობის გაგრილებას.
- ▶ მოარიდეთ ბავშვები.

1. ოდნავ აწიეთ დასაკიდი ელემენტი ① და მოხსენით ②.

2. მოჭაჩეთ ჩამოსაკიდი ელემენტი წინ ③ და გამოიღეთ.



3. გაწმინდეთ ჩამოსაკიდი ელემენტი.
→ "საწმენდი საშუალება", გვერდი 22

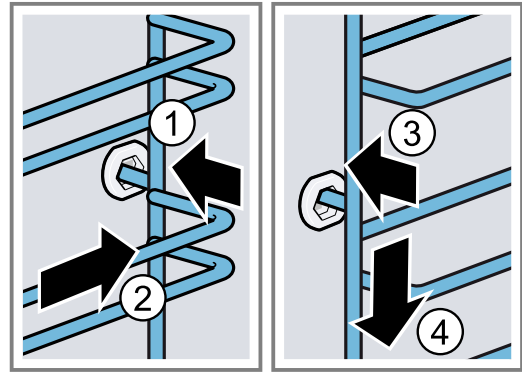
20.2 თაროების დაკიდება

შენიშვნები

- თაროები მხოლოდ მარჯვნივ ან მარცხნივ მოერგება.
- ორივე ჩამოსაკიდი ელემენტის დაყენებისას გააკონტროლეთ, რომ კაუჭები იყოს წინ.

1. ჩასვით ჩამოსაკიდი ელემენტი უკანა ბუდეში ① ისე, რომ ის მიეკრას სამუშაო კამერის კედელს, და მიაწექით უკან ②.

2. ჩასვით ჩამოსაკიდი ელემენტი წინა ბუდეში ③ ისე, რომ ის მიეკრას სამუშაო კამერის კედელს, და მიაწექით ქვემოთ ④.



21 ხარვეზების აღმოფხვრა

თქვენს მოწყობილობაზე პატარა ხარვეზების აღმოფხვრას დამოუკიდებლად შეძლებთ. გამოიყენეთ ხარვეზის აღმოფხვრის შესაბამისი სასარგებლო ინფორმაცია, სანამ კლიენტთა მომსახურების სამსახურს დაუკავშირდებით. ამგვარად დაზოგავთ არასაჭირო ხარჯებს.

⚠ გაფრთხილება – დაზიანების მიღების საშიშროება!

არაკვალიფიცირებული შეკეთებისას მოწყობილობა შესაძლოა გაზღვას საფრთხის წყარო.

- ▶ მოწყობილობაზე სარემონტო სამუშაოების შესრულება შეუძლია მხოლოდ შესაბამისი კვალიფიკაციის მქონე ტექნიკურ პერსონალს.
- ▶ თუ მოწყობილობა გაუმართავია, მიმართეთ მომსახურების ცენტრს.
→ "კლიენტთა მომსახურების სამსახური", გვერდი 32

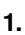

⚠ გაფრთხილება – ელექტრული შოკის საშიშროება!

არაკვალიფიცირებული შეკეთებისას მოწყობილობა შესაძლოა გაზღვას საფრთხის წყარო.

- ▶ მოწყობილობის შეკეთება ნებადართულია მხოლოდ კვალიფიცირებული სპეციალისტისთვის.
- ▶ მოწყობილობის შეკეთებისთვის შეიძლება მხოლოდ ორიგინალური ნაწილების გამოყენება.
- ▶ თუკი თქვენს დანადგარს დაუზიანთა ქსელის შემადგენელი გაყვანილობა, მისი გამოცვლა უნდა მოხდეს შესაბამისად კვალიფიცირებული ტექნიკოსის მიერ.

21.1 ფუნქციის ხარვეზები

გაუმართაობა	მიზეზი და გაუმართაობის აღმოფხვრა
დანადგარი არ მუშაობს.	<p>ამუშავდა მცველი, მცველთა კოლოფში.</p> <ul style="list-style-type: none"> ▶ შეამოწმეთ უსაფრთხოების ყუთის დამცავები. <p>დენის მომარაგება შეწყვეტილია.</p> <ul style="list-style-type: none"> ▶ შეამოწმეთ მუშაობს თუ არა ოთახში ოთახის განათება ან სხვა დანადგარები. <p>ელექტრონიკის გაუმართაობა</p> <ol style="list-style-type: none"> 1. გამორთეთ მოწყობილობა კვების წყაროდან, მინიმუმ 30 წამით, მცველის გამორთვით. 2. გაანულეთ ძირითადი პარამეტრები ქარხნულამდე. → "ძირითადი პარამეტრები", გვერდი 18
ეკრანზე გამოჩნდება "გერმანული ენა".	<p>დენის მომარაგება შეწყვეტილია.</p> <ul style="list-style-type: none"> ▶ დააყენეთ პარამეტრები პირველი ექსპლუატაციისათვის. → "ექსპლუატაციაში შეყვანა", გვერდი 12
რეჟიმი არ იწყება ან მუშაობა წყდება.	<p>შესაძლებელი სხვადასხვა მიზეზი არსებობდეს.</p> <ul style="list-style-type: none"> ▶ შეამოწმეთ მითითებები, რომლებიც ჩნდება ეკრანზე. → "ინფორმაციის გამოსახვა", გვერდი 14 <p>ფუნქციონალური გაუმართაობა</p> <ul style="list-style-type: none"> ▶ დაურეკეთ → "კლიენტთა მომსახურების სამსახური", გვერდი 32.

გაუმართაობა	მიზეზი და გაუმართაობის აღმოფხვრა
მოწყობილობა არ ცხელდება.	სადემონსტრაციო რეჟიმი ჩართულია. <ol style="list-style-type: none"> 1. გამორთეთ მოწყობილობა კვების წყაროდან, ცოტა ხნით მოხსენით მცველი მცველების ბლოკიდან და ისევ ჩართეთ. 2. 5 წუთის განმავლობაში გამორთეთ დემონსტრაციის რეჟიმი ბაზურ პარამეტრებში. → "ძირითადი პარამეტრების შეცვლა", გვერდი 19 <p>დენის მომარაგება შეწყვეტილია.</p> <ul style="list-style-type: none"> ▶ გახსენით და ისევ დახურეთ მოწყობილობის კარი ელექტროენერჯის გამორთვის შემდეგ. ✓ მოწყობილობა ასრულებს თვითდიაგნოსტიკას და მზადაა სამუშაოდ.
როდესაც მოწყობილობა გამორთულია, საათი არ აჩვენებს.	ძირითადი პარამეტრი შეცვლილია. <ul style="list-style-type: none"> ▶ შეცვალეთ ძირითადი პარამეტრები საათის მაჩვენებელზე. → "ძირითადი პარამეტრები", გვერდი 18
Home Connect არ ფუნქციონირებს.	შესაძლებელი სხვადასხვა მიზეზი არსებობდეს. <ul style="list-style-type: none"> ▶ შედით www.home-connect.com.
ღუმელის განათება არ ფუნქციონირებს	ძირითადი პარამეტრი შეცვლილია. <ul style="list-style-type: none"> ▶ შეცვალეთ განათების ძირითადი პარამეტრი. → "ძირითადი პარამეტრები", გვერდი 18 <p>შუქდიოდის ლამფა გაუმართავია.</p> <ul style="list-style-type: none"> ▶ დაურეკეთ → "კლიენტთა მომსახურების სამსახური", გვერდი 32.
მიღწეულია ექსპლუატაციის მაქსიმალური ხანგრძლივობა	არასასურველი ხანგრძლივი სამუშაოს თავიდან აცილების მიზნით, მოწყობილობა ავტომატურად წყვეტს მუშაობას, თუ პარამეტრები არ შეიცვალა. ეკრანზე გამოჩნდება მითითებები. <p>როდის იქნება მიღწეული შესრულების მაქსიმალური დრო, დამოკიდებულია თითოეული რეჟიმის პარამეტრებზე.</p> <ol style="list-style-type: none"> 1. რეჟიმის გასაგრძელებლად გამორთეთ მოწყობილობა  დახმარებით და ისევ ჩართეთ. რეჟიმი თავიდან დააყენეთ და ჩართეთ. 2. როდესაც არ გჭირდებათ მოწყობილობა, გამორთეთ  მეშვეობით. <p>რჩევა: არასასურველი გამორთვის თავიდან აცილების მიზნით დააყენეთ რეჟიმის შესრულების დრო. → "ტაიმერი", გვერდი 14</p>
ეკრანზე გამოისახება გაუმართაობის კოდი, რომელიც შედგება ასოებისგან, ციფრებისგან, მაგ.: E0111.	ელექტროობამ ამოიცნო ხარვეზი. <ol style="list-style-type: none"> 1. გამორთეთ და თავიდან ჩართეთ მოწყობილობა. 2. თუ ხარვეზი ერთჯერადი იყო, შეტყობინება ჩაქვრება. 3. თუ შეტყობინება განმეორებით გამოჩნდება, დაურეკეთ კლიენტთა მომსახურების სამსახურს. დარეკვისას, მიუთითეთ შეცდომის ზუსტი შეტყობინება. → "კლიენტთა მომსახურების სამსახური", გვერდი 32
მომზადების არადაამაკმაყოფილებელი შედეგი.	გამოყენებულია შეუსაბამო პარამეტრები. <p>დაყენებული მნიშვნელობა, მაგალითად ტემპერატურა ან მომზადების დრო დამოკიდებულია რეცეპტზე, კერძის მოცულობაზე და თვითონ პროდუქტზე.</p> <ul style="list-style-type: none"> ▶ შემდეგზე დააყენეთ უფრო მაღალი ან უფრო დაბალი მნიშვნელობა. <p>რჩევა: ჩვენს აპლიკაციაში Home Connect და ჩვენს ვებ-გვერდზე www.bosch-home.com თქვენ იპოვით დამატებით ინფორმაციას მომზადების შესახებ და შესაბამის პარამეტრებზე.</p>

22 განკარგვა

22.1 ძველი დანადგარების განკარგვა

გარემოს დაცვითი გადაგდებისას, შესაძლებელია ძვირფასი ნივთიერებების ხელახლა გამოყენება.

1. გამოსწიეთ ქსელის გაყვანილობის ქსელის შტაკერი.
2. გათიშეთ ქსელის შეერთების კავშირი.
3. მოწყობილობის ეკოლოგიურად უსაფრთხოდ განკარგვა.

განკარგვის მიმდინარე პროცესების შესახებ ინფორმაცია შეგიძლიათ მიიღოთ თქვენს მოვაჭრესთან ან რეგიონულ სამმართველოში.



ეს დანადგარი აღნიშნულია ელექტრო და ელექტროლი დანადგარების (ელექტრო ნარჩენები და ელექტრონული აღჭურვილობები WEEE) ევროპის 2012/19/EU რეგულაციების შესაბამისად. ევროპის ფარგლებში, ეს რეგულაციები იძლევა ძველი დანადგარების უკან დაბრუნებისა და შეფასების საშუალებას.

23 კლიენტთა მომსახურების სამსახური

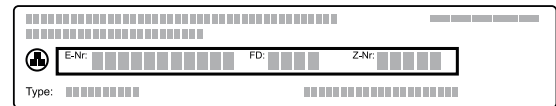
გარანტიის ვადის და თქვენს ქვეყანაში მისი მოქმედების პირობების შესახებ დაწვრილებითი ინფორმაცია შეგიძლიათ მოითხოვოთ მომსახურების ცენტრში, თქვენს დისტრიბიუტორთან და ჩვენს ვებ-გვერდზე.

კლიენტთა მომსახურების სამსახურში დარეკვისას, თქვენ დაგჭირდებათ დანადგარის პარტიისა (E-Nr.), წარმოების ნომერი (FD) და რიგითი ნომერი (Z-Nr.). კლიენტთა მომსახურების სამსახურის საკონტაქტო მონაცემები შეგიძლიათ იხილოთ თანდართულ კლიენტთა მომსახურების სარჩევში ან ჩვენს ვებ-გვერდზე.

ეს პროდუქტი შეიცავს G კლასის ენერგოეფექტურობის სინათლის წყაროებს. სინათლის წყაროს სათადარიგო ნაწილები ხელმისაწვდომია და ისინი შეიძლება შეცვლილი იქნას მხოლოდ სპეციალისტის მიერ.

23.1 ნაწარმის არტიკული (E-Nr.), ქარხნული ნომერი (FD) და რიგითი ნომერი (Z-Nr.)

ნაწარმის არტიკული (E-Nr.), ქარხნული ნომერი (FD) და რიგითი ნომერი (Z-Nr.) შეგიძლიათ იხილოთ მანქანის კარზე მოთავსებულ პასპორტის დაფაზე. აბრას ნომრით ნახავთ ელექტრო მოწყობილობის კარების გამოღებისას.



თქვენი დანადგარის მონაცემებისა და კლიენტთა მომსახურების ტელეფონის ნომრის სწრაფად მოსაძიებლად, შეგიძლიათ ისინი ჩაინიშნოთ. თქვენ აგრეთვე შეგიძლიათ მიიღოთ ინფორმაცია მოწყობილობის შესახებ ძირითად პარამეტრებში. → "ძირითადი პარამეტრები", გვერდი 18

24 ინფორმაცია უფასო და ღია საწყის პროგრამულ უზრუნველყოფაზე

ეს პროდუქტი შეიცავს პროგრამული უზრუნველყოფის კომპონენტებს, რომლებიც ლიცენზირებულია საავტორო უფლებების მფლობელის მიერ, როგორც უფასო ან ღია პროგრამული უზრუნველყოფა. ლიცენზიის შესახებ ინფორმაცია ინახება საყოფაცხოვრებო მოწყობილობის მეხსიერებაში. ლიცენზიაზე ინფორმაცია ასევე ხელმისაწვდომია Home Connect App -ში: "პროფილი->იურიდიული მითითებები ->ინფორმაცია ლიცენზიაზე".¹ ინფორმაცია ლიცენზიის შესახებ შეგიძლიათ გადმოტვირთოთ ბრენდის პროდუქტების ვებ-გვერდიდან. (გთხოვთ, პროდუქტების ვებ-გვერდზე მოძებნოთ თქვენი მოწყობილობის მოდელი და სხვა დოკუმენტები). გარდა ამისა, შესაბამისი ინფორმაციის მოთხოვნა შესაძლებელია ელექტრონული ფოსტით: ossrequest@bshg.com ან მისამართზე: BSH Hausgeräte GmbH, Carl-Wery-Str. 34, D-81739 München. საწყისი კოდი ხელმისაწვდომი გახდება მოთხოვნის შემთხვევაში.

გთხოვთ, მოთხოვნა გაგზავნოთ ელექტრონულ ფოსტაზე: ossrequest@bshg.com ან მისამართზე: BSH Hausgeräte GmbH, Carl-Wery-Str. 34, D-81739 München. თემა: „OSSREQUEST“ თქვენი მოთხოვნის დამუშავება ხორციელდება თქვენი ხარჯებით. ეს შემოთავაზება ძალაშია ყიდვის თარიღიდან სამი წლის განმავლობაში, ან მინიმუმ იმ პერიოდის განმავლობაშიც, რომლის დროსაც ჩვენ გთავაზობთ დანმარებას და შესაბამის სათადარიგო ნაწილებს.

¹ დანადგარის აღჭურვილობისამებრ

25 შესაბამისობის დეკლარაცია

ამით კომპანია აცხადებს BSH Hausgeräte GmbH, რომ ფუნქციონალური შესაძლებლობებით მოწყობილობა Home Connect შეესაბამება ძირითად მოთხოვნებს და დირექტივის სხვა პოინტებს 2014/53/EU.

დეტალური RED დეკლარაცია შესაბამისობის თაობაზე შეგიძლიათ იხილოთ ინტერნეტში www.bosch-home.com თქვენი მოწყობილობის პროდუქციის გვერდზე დამატებით დოკუმენტებში.



დიაპაზონი 2,4 გგჰც (2400–2483,5 მგჰც): მაქს. 100 მვტ

დიაპაზონი 5 გგჰც (5150–5350 მგჰც + 5470–5725 მგჰც): მაქს. 200 mW

	BE	BG	CZ	DK	DE	EE	IE	EL	ES
	FR	HR	IT	CY	LI	LV	LT	LU	HU
	MT	NL	AT	PL	PT	RO	SI	SK	FI
	SE	არა	CH	TR	IS	UK (NI)			

5 გგჰც WLAN (Wi-Fi): მხოლოდ შიდა სივრცეში გამოსაყენებლად.

AL	BA	MD	ME	MK	RS	UK	UA
----	----	----	----	----	----	----	----

5 გგჰც WLAN (Wi-Fi): მხოლოდ შიდა სივრცეში გამოსაყენებლად.

26 თქვენ ყველაფერი გამოგივით

აქ იხილავთ ოპტიმალური პარამეტრების მიმოხილვას სხვადასხვა ტიპის კერძების მოსამზადებლად და ასევე რეკომენდაციებს აქსესუარებთან და ჭურჭელთან დაკავშირებით. ყველა რეკომენდაცია არჩეულია ზუსტად თქვენი მოწყობილობის მანქანათმშენებლის გათვალისწინებით.

რჩევა: ჩვენს აპლიკაციაში Home Connect და ჩვენს ვებ-გვერდზე www.bosch-home.com თქვენ იპოვით დამატებით ინფორმაციას მომზადების შესახებ და შესაბამის პარამეტრებს.

26.1 მომზადების ზოგადი მითითებები

ყველა კერძის მომზადებისას გაითვალისწინეთ მოცემული ინფორმაცია.

- ტემპერატურა და მომზადების დრო დამოკიდებულია პროდუქტის რაოდენობაზე და რეცეპტზე. ამისათვის მოცემულია რეგულირებადი განყოფილებები. თავიდან, სცადეთ ყველაზე დაბალი ერთეულებით.
- რეგულირებადი მნიშვნელი მოქმედია ცივ ღუმელში საჭმლის შეცურებიდან. თუ თქვენ მაინც და მაინც გსურთ წინასწარი გაცხელების გამოყენება, აქსესუარები სამუშაო კამერაში შედგით, სანამ ის არ გაცხელდება.
- ამოიღეთ ღუმელიდან გამოუყენებელი აქსესუარები.

ყურადღება!

პროდუქტს რომელიც მჟავას შეიცავს, შეუძლია დააზიანოს გისოსი

- ▶ არ დადოთ პროდუქტი, რომელიც შეიცავს მჟავას, როგორცაა ხილი ან მჟავე მარინადში დასველებული კერძი გრილზე მოსამზადებლად, პირდაპირ გისოსზე.

მითითებები მომზადებელთათვის, რომელთაც ალერგია აქვთ ნიკელზე

იშვიათ შემთხვევაში პროდუქტზე შესაძლოა დარჩეს ნიკელის უმნიშვნელო კვალი.

შესაბამისი აქსესუარების შეძენა შეგიძლიათ კლიენტთა მომსახურების სამსახურში ან ინტერნეტში მაღაზიაში.

→ "სხვა აქსესუარები", გვერდი 12

26.2 მითითებები ცხობისთვის

- მუქი ფერის ლითონის საცხობი ფორმები საუკეთესოდ უხდება ტორტებს, ნამცხვრებს ან პურს.
- მობრაწულას და გრატინის მოსამზადებლად გამოიყენეთ განიერი, ბრტყელი ჭურჭელი. ვიწრო და მაღალ ჭურჭელში კერძს სჭირდება მეტი დრო და მისი ზედაპირი შესაძლოა დაიწვას.
- თუ ამზადებთ მობრაწულას პირდაპირ უნივერსალურ ლანგარზე, განათავსეთ იგი დონეზე 2.
- პარამეტრები პურის ცომისთვის მოქმედებს, როგორც ცომისთვის სინზე გამოსაცხობათ, ასევე ტაფისთვის.

ყურადღება!

წყალი, რომელიც იმყოფება გაცხელებულ სამუშაო კამერაში, იწვევს ცხელი ორთქლის წარმოქმნას. ტემპერატურის შეცვლის შედეგად შესაძლებელია მოწყობილობის დაზიანება.

- ▶ არასოდეს ჩაასხათ წყალი ცხელ ღუმელში.
- ▶ არ განათავსოთ ჭურჭელი წყლით სამუშაო კამერის ფსკერზე.

თაროს სიმაღლეები

"4D ცხელი ჰაერი" წვის ტიპის არჩევისას, თქვენ შეგიძლიათ აირჩიოთ 1, 2, 3 და 4 დონეებს შორის. საუკეთესო შედეგს აღწევთ პარამეტრების შემდეგ დონეებზე.

ერთ დონეზე ცხოზა	სიმაღლე
მაღალი ფორმის/გისოსზე განთავსებადი ფორმის ნამცხვარი	2
ბრტყელი ფორმის/ლანგარის ნამცხვარი	3

რამოდენიმე დონეზე ცხოზა	სიმაღლე
2 დონე	
▪ უნივერსალური ტაფა	3
▪ საცხობი ლანგარი	1
2 დონე	
▪ 2 ორი გისოსი მათზე დაყენებული ფორმებით	3
	1
3 დონე	
▪ საცხობი ლანგარი	5
▪ უნივერსალური ტაფა	3
▪ საცხობი ლანგარი	1
4 დონე	
▪ 4 გისოსი საცხობი ქაღალდით	5
	3
	2
	1

გამოიყენეთ "4D ცხელი ჰაერი" გათბობის ტიპი.
შენიშვნა: გამოსაცხობი ერთდროულად შედებული ლანგარებზე ან ფორმებში ერთდროულად არ მომზადდება.

26.3 რჩევები შეწვისა, მოთუშვის და გრილზე მომზადებისთვის

- პარამეტრების რეკომენდაციები ერგება შესაწვავ პროდუქტს, რომელსაც ისეთივე ტემპერატურა აქვს როგორც მაცივარშია და არაფარშირებულ ფრინველს, რომელიც მზადაა მოსამზადებლად.
- ფრინველი განათავსეთ ჭურჭელზე მკერდით ან კანით ქვევით.
- შეწვისას, გრილზე მომზადებისას ან მთლიანი თევზის მომზადებისას, გადაატრიალეთ კერძი დაახლოებით 1/2-დან 2/3-მდე დროის გასვლის შემდეგ.

გისოსზე შეწვა

- გისოსზე მომზადებულ კერძებს ყველა მხრიდან ხრამუნა ქერქი ექნებათ. მსხვილი ფრინველი ან რამოდენიმე ნაჭერი ერთდროულად მოამზადეთ.
- შეწვით იდენტური წონის და სისქის ნაჭრები. მაშინ ისინი თანაბრად შეიბრაწება და დარჩება წვნიანი.
 - ნაჭრები უშუალოდ გისოსზე დადეთ.
 - ჩამოწვეთილი სითხის შესაგროვებლად დააყენეთ უნივერსალური ლანგარი ისე, რომ გისოსზე მითითებულ დონეზე ზევით იყოს.

- შესაწვავის ზომის და ტიპიდან გამომდინარე, უნივერსალურ ლანგარში უნდა ჩაასხათ 1/2 ლიტრამდე წყალი. შეგროვებული წვენიდან, შეგიძლიათ მოამზადოთ სოუსი. გარდა ამისა, წარმოიქმნება ნაკლები კვამლი და ღუმელი ნაკლებად დაბინძურდება.

ჭურჭელში შეწვა

დახურულ ჭურჭელში კერძის მომზადება სამუშაო კამერას სისუფთავეში ინარჩუნებს.

ზოგადი ცნობები ჭურჭელში შეწვავზე

- გამოიყენეთ ცეცხლგამძლე ჭურჭელი, რომელიც ვარგისია ღუმელში გამოსაყენებლად.
- ჭურჭელი გისოსზე მოათავსეთ.
- უმჯობესია გამოიყენოთ მინის ჭურჭელი.
- დაიცავით მწარმოებლის ინსტრუქციები შესაწვავად განკუთვნილი ჭურჭლისთვის.

ღია ჭურჭელში შეწვა

- შესაწვავად გამოიყენეთ ღრმა ჭურჭელი.
- თუ თქვენ არ გაქვთ არანაირი შესაფერისი ჭურჭელი, გამოიყენეთ უნივერსალური ლანგარი.

შეწვა დახურულ ჭურჭელში

- გამოიყენეთ შესაფერისი, კარგად მომდგარი თავსახური.
- ხორცის მომზადებისას დაიცავით მანძილი პროდუქტს და თავსახურს შორის მინიმუმ 3 სმ. ხორცი შესაძლოა გაფუჭდეს.

⚠ გაფრთხილება – დამწვრობის საშიშროება!

მომზადებისას, თავსახურის ახდის დროს შესაძლოა ძალიან ცხელი ორთქლი გამოვიდეს. ორთქლი, ტემპერატურის მიხედვით, შესაძლებელია არ იყოს ხილვადი.

- ▶ ახადეთ თავსახური ისე, რომ ცხელმა ორთქლმა შეძლოს თქვენს მოპირდაპირე მხარეს გასვლა.
- ▶ მოარიდეთ ბავშვები.

გრილზე შეწვა

შებრაწული ქერქის მისაღებად მოამზადეთ კერძი გრილზე.

თერმოგრილი საუკეთესოა ფრინველის და თევზის მთლიანად მოსამზადებლად, აგრეთვე ხორცის, მაგალითად: ჟარკოე ხრამუნა ქერქით.

- მოამზადეთ გრილზე იდენტური წონის და სისქის ულუფებიანი ნაჭრები. მაშინ ისინი თანაბრად შეიბრაწება და დარჩება წვნიანი.
- დადევით გრილზე შესაწვავი პროდუქტები პირდაპირ გისოსზე.
- ჩამოწვეთილი ცხიმის შესაგროვებლად შედგით უნივერსალური ლანგარი გისოსზე მინიმუმ ერთი დონით ქვევით.

შენიშვნები

- გრილის გამაცხელებელი მუდვივად ჩაირთვება და გამოირთვება. ეს ნორმალურია. სიხშირე დამოკიდებულია გრილის დაყენებულ რეჟიმზე.
- გრილზე შეწვისას, შესაძლებელია ბოლოს წარმოქმნა.

26.4 ნახევარფაბრიკატების მომზადების მითითებები

- მომზადების შედეგი ბევრად დამოკიდებულია პროდუქტებზე. საბოლოო ინგრედიენტები შესაძლოა იყოს ოდნავ შემწვარი და ჰქონდეს არაერთგვაროვანი სტრუქტურა.
- არ გამოიყენოთ გაყინული, ყინულით დაფარული პროდუქტები. მოამორეთ ნადები პროდუქტს.

- გამოიღეთ ნახევარფაბრიკატები შეფუთვიდან.
- გაცხელეთ ან მოამზადეთ ნახევარფაბრიკატები მხოლოდ ცეცხლგამძლე ჭურჭელში.
- თანაბრად გაანაწილეთ სხვადასხვა პროდუქტი, მაგალითად ფუნთუშები და კარტოფილის ნაჭრები, აქსესუარებზე. ნაჭრები ერთმანეთისგან დაშორებით განალაგეთ.
- ყურადღება მიაქციეთ შეფუთვაზე დატანილ მწარმოებლის მონაცემებს.

26.5 კერძების არჩევანი

რეკომენდაციები უმეტესობა კერძის პარამეტრებზე, რომლებიც სორტირებულია პროდუქტის კატეგორიებით.

რეკომენდაციები სხვადასხვა კერძის პარამეტრებზე

საკვები	აქსესუარი / ჭურჭელი	სიმაღლე	წვის ტიპი	ტემპერატურა °C / გრილის დონე	ხანგრძლივობა წუთებში.
ერბოზელილი ნამცხვარი, წვრილად დაფხვნილი	ფორმა შუაში ნასვრეტებით ან ყუთის ფორმა	2	☐	150-170	60-80
ერბოზელილი ღვეზელი, დონე 2	ფორმა შუაში ნასვრეტებით ან ყუთის ფორმა	3+1	Ⓞ	140-160	60-80
ხილის ან ხაჭოს ტორტი ფხვიერი ცომისგან	გასახსნელი ფორმა Ø 26 სმ	2	☐	170-190	55-80
ერბოზელილი ტორტი, 6 კვერცხიანი	გასახსნელი ფორმა Ø 28 სმ	2	Ⓞ	150-170 ¹	30-50
ერბოზელილი ტორტი, 6 კვერცხიანი	გასახსნელი ფორმა Ø 28 სმ	2	Ⓞ	150-160	50-60
შაქრის ნამცხვარი სველი შიგთავსით	უნივერსალური ლანგარი	3	☐	160-180	55-75
შვრიის ნამცხვარი სველი შიგთავსით	უნივერსალური ლანგარი	3	☐	180-190	30-40
ბისკვიტის რულეტი	საცხობი ლანგარი	3	Ⓞ	180-190 ¹	10-15
მაფინი	მაფინის ლანგარი	3	☐	170-190	15-20
წვრილი ორცხობილები საფუარიანი ცომით	საცხობი ლანგარი	3	☐	160-180	25-35
ფხვიერი ორცხობილები	საცხობი ლანგარი	3	Ⓞ	140-160	15-30
წვრილი ნამცხვარი, დონე 2	უნივერსალური ლანგარი + საცხობი ლანგარი	3+1	Ⓞ	140-160	15-30
წვრილი ნამცხვარი, დონე 3	2x საცხობი ლანგარი + უნივერსალური ლანგარი	5+3+1	Ⓞ	140-160	15-30
პური, 750 გრ	უნივერსალური ლანგარი ან ყუთის ფორმა	2	Ⓞ	1. 210-220 2. 180-190 ¹	1. 10-15 2. 25-35

¹ საჭიროა მოწყობილობის წინასწარი გაცხელება.

² ამოატრიალეთ კერძი მომზადების საერთო დროის 2/3 გავლის შემდეგ.

³ უნივერსალური ლანგარი გისოსის ქვეშ შედგით

ka თქვენ ყველაფერი გამოგივით

საკვები	აქსესუარი / ჭურჭელი	სიმაღლე	წვის ტიპი	ტემპერატურა °C / გრილის დონე	ხანგრძლივობა წუთებში.
პური, 1500 გრ	უნივერსალური ლანგარი ან ყუთის ფორმა	2	☼	1. 210-220 2. 180-190 ¹	1. 10-15 2. 40-50
პური, 1500 გრ	უნივერსალური ლანგარი ან ყუთის ფორმა	2	☐	200-210	35-45
ბრტყელი პური	უნივერსალური ლანგარი	3	☐	250-270	20-25
ფუნთუშა, ახალი	საცხობი ლანგარი	3	☐	180-190	20-30
პიცა, ახლად გამომცხვარი-ლანგარზე	საცხობი ლანგარი	3	☼	200-220	25-35
პიცა, ახლად გამომცხვარი-ლანგარზე, დონე 2	უნივერსალური ლანგარი + საცხობი ლანგარი	3+1	☼	180-190	35-45
პიცა, ახალი, თხელი ცომი, ფორმა პიცისტვის	პიცის ლანგარი	2	☼	220-230	20-30
ბორეკი	უნივერსალური ლანგარი	1	☼	200-220 ¹	20-30
ღვეზელი მოხარშული კრემით	ქიშის ფორმა მუქი საფარით	3	☼	190-210	30-40
ტარტი	უნივერსალური ლანგარი	3	☐	260-270 ¹	10-15
კასეროლი, პიკანტური, გამომცხვარი ინგრედიენტები	კასეროლის ფორმა	2	☐	200-220	30-60
კარტოფილის მობრაწულა, უმი პროდუქტი, სიმაღლე 4 სმ	კასეროლის ფორმა	2	☼	160-190	50-70
წიწილა, არაფარშირებული, 1,3 კგ	ცხაურა	2	☼	200-220	60-70
ქათმის პატარა ნაჭერი, ყოველ 250 გრ-ზე	ცხაურა	3	☼	220-230	30-35
ბატი, არაფარშირებული, 3 კგ	ცხაურა	2	☼	160-180	120-150
ღორის სამწვადე კანის გარეშე, მაგალითად, კისერი 1,5 კგ	ღია ჭურჭელი	2	☼	180-190	110-130
ღორის სამწვადე კანის გარეშე, მაგალითად, კისერი 1,5 კგ	ღია ჭურჭელი	2	☐	190-200	120-140
საქონლის ხორცის ფილე, საშუალო, 1 კგ	ცხაურა	2	☼	210-220	40-50
მოთუშული საქონლის ხორცი, 1,5 კგ	დახურული ჭურჭელი	2	☼	200-220	130-160
მოთუშული საქონლის ხორცი, 1,5 კგ	დახურული ჭურჭელი	2	☐	200-220	140-160
შემწვარი საქონლის ხორცი, საშუალო, 1,5 კგ	ცხაურა	2	☼	220-230	60-70
ბურგერი, 3-4 სმ სიმაღლის	ცხაურა	4	☐	3	25-30 ²
ცხვრის ჩალადაჯი, უძვლო, საშუალო, 1,5 კგ	ღია ჭურჭელი	2	☼	170-190	50-80
თევზი, მთლიანი, 300 გრ, გრილზე, მაგალითად, კალმახი	ცხაურა	2	☼	170-180	20-30

¹ საჭიროა მოწყობილობის წინასწარი გაცხელება.

² ამოატრიალეთ კერძი მომზადების საერთო დროის 2/3 გასვლის შემდეგ.

³ უნივერსალური ლანგარი გისოსის ქვეშ შედგით

იოგურტი

მომზადეთ იოგურტი მოწყობილობის მეშვეობით.

იოგურტის მომზადება

1. გამოიღეთ აქსესუარები და ჩამოსაკიდი ელემენტები სამუშაო კამერიდან.
2. 1 ლიტრი რძე (3,5 % ცხიმინაობა) კონფორზე გაცხელეთ 90°C-მდე და გააგრილეთ 40 °C-მდე. სტერილიზებული რძისათვის, საკმარისია 40°C-ზე გათბობა.

3. შეურიეთ 150 გ იოგურტი (მაცივრიდან).
4. გადაიტანეთ მასა მცირე ზომის ჭურჭელში, მაგალითად ფინჯანში ან პატარა მინის ქილაში.
5. შეფუთეთ ჭურჭელი, მაგალითად, საკვები ფირით.
6. შედგით ჭურჭელი სამუშაო კამერის ფსკერზე.
7. შეასრულეთ მოწყობილობის პარამეტრები რჩევების შესაბამისად.
8. მზა იოგურტი მოათავსეთ მაცივარში გასაგრილებლად მინიმუმ 12 საათით.

რეკომენდაციები დესერტების, კომპოტის პარამეტრებზე

საკვები	აქსესუარი / ჭურჭელი	სიმაღლე	წვის ტიპი → გვერდი 9	ტემპერატურა °C	ხანგრძლივობა წუთებში.
იოგურტი	პორციული ფორმები	სამუშაო კამერის ფსკერი	☉	40-45	8-9 საათი

26.6 მომზადების განსაკუთრებული მეთოდები და გამოყენების სხვა ვარიანტები

ინფორმაცია და რეკომენდაციები მომზადების განსაკუთრებული მეთოდების და გამოყენების ვარიანტების პარამეტრებზე, ნაწი მომზადება.

ნაწი მომზადება

ნელა მოამზადეთ წვრილი დელიკატური ხორცის ნაჭრები დაბალ ტემპერატურაზე, მაგალითად საქონლის, ხბოს, ღორის, ცხვრის ან ფრინველის რბილი მონაკვეთები.

ფრინველის ან ხორცის ნაწი მომზადება

შენიშვნა: დროში გადავადებული მომზადების დასრულების რეჟიმის გამოყენება არ არის შესაძლებელი ნაწი მომზადების რეჟიმისთვის.

მოთხოვნა: სამუშაო კამერა გრილია.

1. გამოიყენეთ ახალი ხორცი საუკეთესო ხარისხის უძვლო.
2. მოათავსეთ ჭურჭელი სამუშაო კამერაში გისოსზე მე-2 დონეზე.
3. დაელოდეთ სამუშაო კამერის და ჭურჭლის გაცხელებას დაახლოებით 15 წუთის განმავლობაში.
4. შეწვით ხორცი კონფორზე მაღალ ტემპერატურაზე ყველა მხრიდან.

5. იმწამსვე გადაიღეთ ხორცი სამუშაო კამერაში შემთბარ ჭურჭელში. ღუმელში თანაბარი ტემპერატურის შენარჩუნებისთვის, მოწყობილობის კარი დახურული დატოვეთ ნაწი მომზადებისას.

რჩევები ნელი მომზადებისათვის

აქ იხილავთ რეკომენდაციებს საუკეთესო შედეგის მისაღებად ნაწი მომზადებისას.

ამოცანა	რჩევა
გვსურს მოვამზადოთ იხვის მკერდი ნაწი რეჟიმით.	<ul style="list-style-type: none"> ▪ მოათავსეთ ცივი იხვის მკერდი ტაფაზე. ▪ ჯერ შეწვით კანის მხრიდან. ▪ მოამზადეთ იხვის მკერდი ნაწი რეჟიმში. ▪ ნელი რეჟიმის დასრულებისას მოამზადეთ მკერდი გრილზე 3–5 წუთის განმავლობაში ხრამუნა ქერქამდე.
ნაწი რეჟიმით მომზადებული ხორცი მაგიდაზე მიართვით ცხელი.	<ul style="list-style-type: none"> ▪ გაცხელეთ სერვირების თეფში. ▪ სოუსი ხორცისთვის ცხლად უნდა მიიტანოთ მაგიდაზე.

რეკომენდაციები კერძის ნაწი მომზადების პარამეტრებზე

საკვები	აქსესუარი / ჭურჭელი	სიმაღლე	წვის ხანგრძლივობა წუთებში.	წვის ტიპი	ტემპერატურა °C	ხანგრძლივობა წუთებში.
იხვის მკერდი, ვარდისფერი, 300 გრ	ღია ჭურჭელი	2	6-8	☐	90 ¹	45-60
ღორის ფილე, მთლიანი	ღია ჭურჭელი	2	4-6	☐	80 ¹	45-70
საქონლის ფილე, 1 კგ	ღია ჭურჭელი	2	4-6	☐	80 ¹	90-120

¹ საჭიროა მოწყობილობის წინასწარი გაცხელება.

საკვები	აქსესუარი / ჭურჭელი	სიმაღლე	წვის ხანგრძლივობა წუთებში.	წვის ტიპი	ტემპერატურა °C	ხანგრძლივობა წუთებში.
ხბოს მედალიონები, 4 სმ სისქის	ღია ჭურჭელი	2	4		80 ¹	30-50
ცხვრის ბეჭი, დამუშავებული ყოველ 200 გრ	ღია ჭურჭელი	2	4		80 ¹	30-45

¹ საჭიროა მოწყობილობის წინასწარი გაცხელება.

Air Fry

მომზადეთ კერძი ხრაშუნა ქერქით და მცირე ოდენობით ცხიმით Air Fry დახმარებით. Air Fry განსაკუთრებით უხდება პროდუქტებს, რომელსაც თქვენ ზოგადად წვავთ ფრიტიურში ზეთში.

Air Fry რეჟიმში მომზადების მითითებები

გაითვალისწინეთ მოცემული ინფორმაცია კერძების მოსამზადებლად Air Fry გამოყენებით.

- მომზადება Air Fry რეჟიმში შესაძლებელია მხოლოდ ერთ დონეზე.
- Air Fry აქსესუარის წყალობით კერძი უფრო ხრაშუნა ხდება. თუ Air Fry აქსესუარი შედის მოწყობილობის სტანდარტულ კოპლექტში, თქვენ შეგიძლიათ შეიძინოთ ის სპეციალური აქსესუარის სახით.
- ღუმელს წინასწარ გაცხელება არ ესაჭიროება.
- არ გამოიყენოთ პერგამენტის ქაღალდი. ჰაერი უნდა ცირკულირებდეს სამუშაო კამერაში.

- არ გააღღვოთ ღრმად გაყინული პროდუქტი.
- თანაბრად განათავსეთ პროდუქტი Air Fry აქსესუარზე ან უნივერსალურ ლანგარზე. თუ შესაძლებელია, განათავსეთ პროდუქტი აქსესუარებზე მხოლოდ ერთ ფენად.
- აქსესუარი შედგით სამუშაო კამერაში 3 დონეზე. თუ გამოიყენებთ აქსესუარს Air Fry, შეგიძლიათ შედგათ ცარიელი უნივერსალური ლანგარი 1 დონეზე, რათა თავიდან აიცილოთ დაბინძურება.
- მომზადების დროის ნახევრის გასვლის შემდეგ გადააბრუნეთ კერძი. თუ პროდუქტი ბევრია, გადააბრუნეთ ორჯერ.

რჩევა: დაამატეთ მარილი მომზადების დასრულების შემდეგ. ეს საკვებს უფრო ხრაშუნას ხდის. ბოსტნეული საფანელში შეგიძლიათ მოამზადოთ რეჟიმზე Air Fry. ცხიმის დაზოგვის მიზნით, საფანელს მიასხურეთ ზეთი პულვიზატორით. ეს საშუალებას მოგცემთ მიიღოთ ხრაშუნა ქერქი ცხიმის მცირე ოდენობით.

რეკომენდაციები Air Fry რეჟიმის პარამეტრებზე

საკვები	აქსესუარი / ჭურჭელი	სიმაღლე	წვის ტიპი	ტემპერატურა °C	ხანგრძლივობა წუთებში.
კარტოფილი ფრი	Air Fry რეჟიმში მომზადების ლანგარი ან უნივერსალური ლანგარი	3		180-200	15-20
კარტოფილის ჩანთები, დატენილი	Air Fry რეჟიმში მომზადების ლანგარი ან უნივერსალური ლანგარი	3		180-200	15-20
კარტოფილის ალადები	Air Fry რეჟიმში მომზადების ლანგარი ან უნივერსალური ლანგარი	3		180-200	15-20
ქათმის ჩხირები, ნაგეტსები, გაყინული	Air Fry რეჟიმში მომზადების ლანგარი ან უნივერსალური ლანგარი	3		180-200	8-12

საკვები	აქსესუარი / ჭურჭელი	სიმაღლე	წვის ტიპი	ტემპერატურა °C	ხანგრძლივობა წუთებში.
თევზის ჩხირები	Air Fry რეჟიმში მომზადების ლანგარი ან უნივერსალური ლანგარი	3	☒	180-200	10-20
ბროკოლი, საფანელში	Air Fry რეჟიმში მომზადების ლანგარი ან უნივერსალური ლანგარი	3	☒	180-200	10-20

26.7 შემოწმებული კერძები

ინფორმაცია ამ განყოფილებაში გათვალისწინებულია საკონტროლო ორგანოებისთვის, რათა გაადვილდეს მოწყობილობის შემოწმების პროცედურა EN 60350-1 შესაბამისად.

ცხობა

- რეგულირებადი მნიშვნელი მოქმედია ცივ ღუმელში შეცურებიდან.
- დაიცავით პარამეტრების რეკომენდაციებში წინასწარი გაცხელების მითითებები. პარამეტრების მნიშვნელები არ არის გათვალისწინებული სწრაფი გაცხელებისთვის.
- ცხობისათვის, თავიდან ყველაზე დაბალი მითითებული ტემპერატურა გამოიყენეთ.
- გამოსაცხობი ერთდროულად შედებული ლანგარებზე ან ფორმებში ერთდროულად არ მომზადდება.
- შეცურების სიმაღლეები 2 დონეზე ცხობისას:
 - უნივერსალური ტაფა: დონე 3
 - საცხობი ლანგარი: დონე 1
 - ფორმები გისოსებზე: პირველი გისოსი: დონე 3 მეორე ცხაურა: დონე 1
- შეცურების სიმაღლეები 3 დონეზე ცხობისას:
 - საცხობი ლანგარი: დონე 5
 - უნივერსალური ტაფა: დონე 3
 - საცხობი ლანგარი: დონე 1
- წყლის ბისკვიტი
 - თუ აცხობთ 2 დონეზე, ფორმები ერთმანეთის ქვეშ შედგით გისოსებზე.
 - ცხაურას გარდა, თქვენ შეგიძლიათ გამოიყენოთ მწარმოებლის მიერ შეთავაზებული ლანგარი Air Fry.

რეკომენდაციები გამოცხობის პარამეტრებზე

საკვები	აქსესუარი / ჭურჭელი	სიმაღლე	წვის ტიპი → გვერდი 9	ტემპერატურა °C	ხანგრძლივობა წუთებში.
ფორმიანი ორცხობილები	საცხობი ლანგარი	3	☐	140-150 ¹	25-40
ფორმიანი ორცხობილები	საცხობი ლანგარი	3	☒	140-150 ¹	25-40
ფორმიანი ორცხობილები, დონე 2	უნივერსალური ლანგარი + საცხობი ლანგარი	3+1	☒	140-150 ¹	30-40
ფორმიანი ორცხობილები, დონე 3	2x საცხობი ლანგარი + უნივერსალური ლანგარი	5+3+1	☒	130-140 ¹	35-55
პატარა ორცხობილები	საცხობი ლანგარი	3	☐	160 ¹	20-30
პატარა ორცხობილები	საცხობი ლანგარი	3	☒	150 ¹	25-35
პატარა ორცხობილები, დონე 2	უნივერსალური ლანგარი + საცხობი ლანგარი	3+1	☒	150 ¹	25-35

¹ საჭიროა მოწყობილობის წინასწარი გაცხელება 5 წუთის განმავლობაში. არ გამოიყენოთ ფუნქცია "სწრაფი გაცხელება".

² საჭიროა მოწყობილობის წინასწარი გაცხელება. არ გამოიყენოთ ფუნქცია "სწრაფი გაცხელება".

საკვები	აქსესუარი / ჭურჭელი	სიმაღლე	წვის ტიპი → გვერდი 9	ტემპერატურა °C	ხანგრძლივობა წუთებში.
პატარა ორცხობილები, დონე 3	2x საცხობი ლანგარი + უნივერსალური ლანგარი	5+3+1	☉	140 ¹	35-45
წყლის ბისკვიტი	გასახსნელი ფორმა Ø 26 სმ	2	☐	160-170 ²	25-35
წყლის ბისკვიტი	გასახსნელი ფორმა Ø 26 სმ	2	☉	160-170 ²	30-40
წყალზე მომზადებული ბისკვიტი, დონე 2	2x გასახსნელი ფორმა Ø 26 სმ	3+1	☉	150-170 ²	30-50

¹ საჭიროა მოწყობილობის წინასწარი გაცხელება 5 წუთის განმავლობაში. არ გამოიყენოთ ფუნქცია "სწრაფი გაცხელება".

² საჭიროა მოწყობილობის წინასწარი გაცხელება. არ გამოიყენოთ ფუნქცია "სწრაფი გაცხელება".

გრილზე შეწვა

რეკომენდაციები გრილზე მომზადების პარამეტრებზე

საკვები	აქსესუარი / ჭურჭელი	სიმაღლე	წვის ტიპი → გვერდი 9 დონე	ტემპერატურა °C / გრილის	ხანგრძლივობა წუთებში.
ტოსტის დაბრაწვა	ცხაურა	5	☐	3 ¹	4-6

¹ არ არის საჭირო მოწყობილობის წინასწარი გაცხელება.

27 მონტაჟის ინსტრუქცია

მოწყობილობის დაყენებისას გაითვალისწინეთ მოცემული ინფორმაცია.

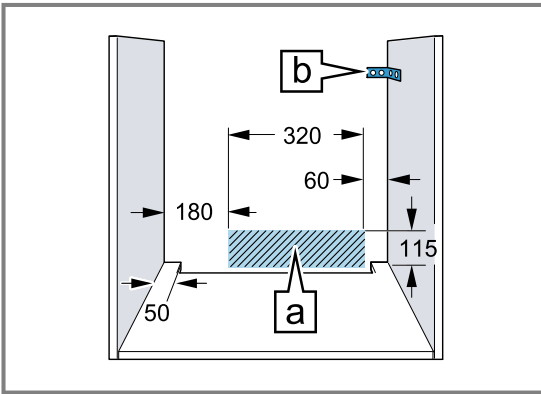


⚠ 27.1 მონტაჟის ზოგადი მითითებები

მოწყობილობის მონტაჟის დაწყებამდე გაეცანით ინსტრუქციის მონაცემებს.

- მხოლოდ ამ სამონტაჟო წესების მიხედვით პროფესიონალური მონტაჟი იძლევა უსაფრთხო გამოყენების გარანტიას. არასწორი მონტაჟით გამოწვეულ დაზიანებაზე, მემონტაჟე არის პასუხისმგებელი.
- კარის სახელურები არ გამოიყენოთ მოწყობილობის დასაჭერად ტრანსპორტირებისას ან მონტაჟისას.
- შეამოწმეთ დანადგარი შეფუთვიდან ამოღების შემდეგ. ტრანსპორტირებისას დაზიანების გამოვლენისას არ შეაერთოთ.

- შესაფუთი მასალა და წებვადი ცელოფანი ჩართვამდე ღუმელიდან და კარებიდან მოაცილეთ.
- ყურადღება მიაქციეთ აქსესუარის ნაწილების ჩასაშენებელ სამონტაჟო ფირფიტებს.
- ჩასაშენებელი ავეჯი უნდა უძლებდეს უძლებდეს მინიმუმ 95 °C-ს, ხოლო მოსაზღვრე ავეჯი 70 °C-ს.
- გაჩქურა არ ააწყოთ დეკორის ან ავეჯის კარის უკან. წინააღმდეგ შემთხვევაში ჩნდება გადახურების საშიშროება.
- ავეჯში ამოსაჭრელი სამუშაოები შეასრულეთ მოწყობილობის დაყენებამდე. მოაშორეთ ნათალები. ელექტრო ნაწილების ფუნქციონირება შეიძლება დაირღვეს.
- მოწყობილობის შტეფცელი დაშტრიხულ ზონაში უნდა იყოს [a] ან ჩასაშენებელი მოდულის საზღვრებს გარეთ. დაუმაგრებელი ავეჯი მიამაგრეთ კედელზე ჩვეულებრივი კუთხის მეშვეობით [b].



- დენის დარტყმის საშიშროების თავიდან ასაცილებლად, გამოიყენეთ დამცავი ხელთათმანები. ნაწილები, რომლებიც მონტაჟის დროს ხელმისაწვდომია, შეიძლება მჭრელი ზედაპირის მქონე იყოს.
- დასურათებაში ზომები მოცემულია მმ-ში.

⚠ გაფრთხილება – ხანძრის საშიშროება!

დამაგრებელი დენის კაბელის ან არანებადართული გადამყვანების (ადაპტერის) გამოყენება საშიშია.

- ▶ არ გამოიყენოთ დამაგრებელი კაბელები, ან მრავლობითი შტეფსელები.
- ▶ გამოიყენეთ მხოლოდ მწარმოებლის მიერ დაშვებული გადამყვანი (ადაპტერი) და ელექტრომოწოდების შნური.
- ▶ თუ ელექტრომოწოდების შნური ძალიან მოკლეა და არ გაქვთ უფრო გრძელი, დაუკავშირდით ელექტრიკოსს, რათა მოახდინოს სახლში მონტაჟის ადაპტირება.

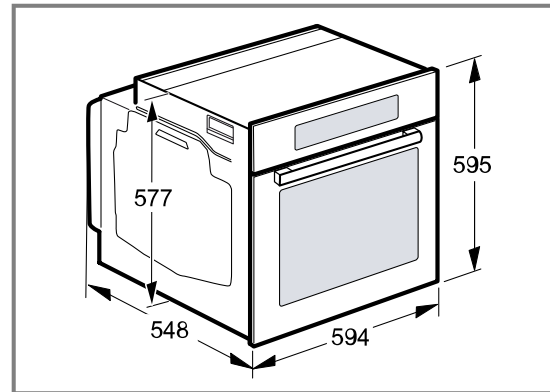
ყურადღება!

მოწყობილობის სახელურით გადაადგილების მცდელობისას, შესაძლოა დაზიანდეს სახელური. კარის სახელური არ არის გათვალისწინებული მოწყობილობის სიმძიმეზე.

- ▶ არ გადაადგილოთ მოწყობილობა კარის სახელურით.

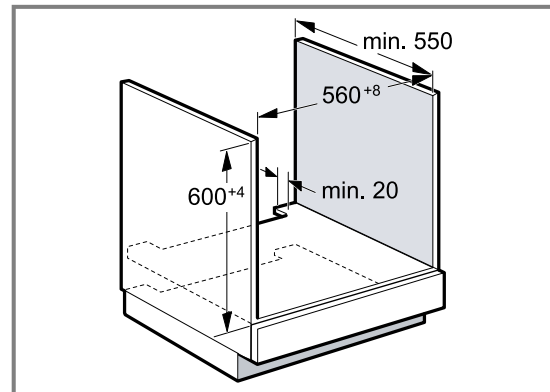
27.2 მოწყობილობის ზომები

აქ მოყვანილია მოწყობილობის ზომები.



27.3 სამუშაო ზედაპირის ქვეშ დამონტაჟება

სამუშაო ზედაპირის ქვეშ დამონტაჟებისას გაითვალისწინეთ სამონტაჟო ზომები და მონტაჟის მითითებები.

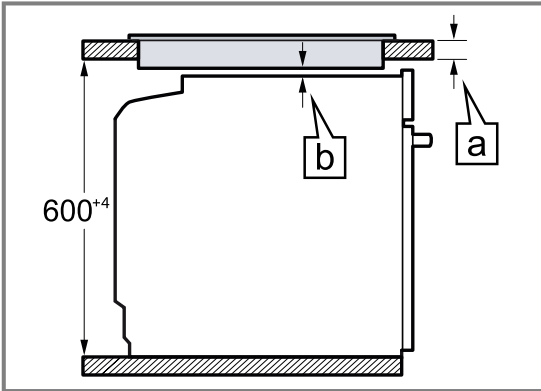


- მოწყობილობის ვენტილაციის უზრუნველსაყოფად გამყოფ ტიხარში უნდა იყოს ნახვრეტი ვენტილაციისთვის.
- სამუშაო ზედაპირი დამაგრებული უნდა იყოს ჩასაშენებლ ავეჯზე.
- დაიცავით კონფორის მონტაჟის ყველა არსებული ინსტრუქცია.
- დაიცავით რეგიონული ვითარება და მოთხოვნები, კონფორის დაყენების შესახებ.

27.4 კონფორის ქვეშ დამონტაჟება

მოწყობილობის, კონფორის ქვეშ დამონტაჟების დროს, საჭიროა მინიმალური ზომების დაცვა (მათ შორის საფუძვლის ზომები):

აუცილებელი მინიმალური მანძილის დასაცავად **b** განისაზღვრება სამუშაო ზედაპირის შემდეგი მინიმალური სისქე^[a].

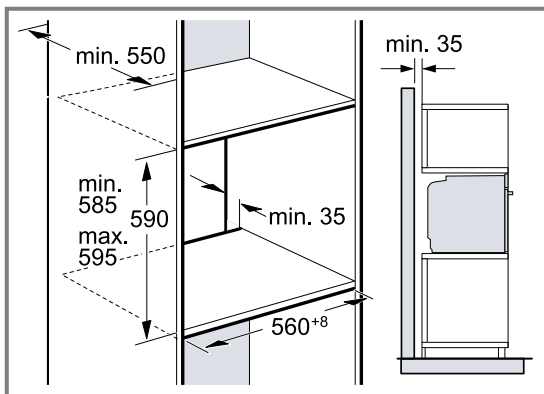


კონფორის ტიპი	a ჩაჭრილი ჩაშენება, მმ-ში	a ჩაშენება ერთ დონეზე, მმ-ში	b მმ-ში
ინდუქციური კონფორი	37	38	5
ქურის ინდუქციური ზედაპირი გაცხელების ერთიანი ზონით	47	48	5
გაზის კონფორი	27	38	5 ¹
ელექტრო კონფორი	27	30	2

¹ დაიცავით რეგიონული ვითარება და მოთხოვნები, კონფორის დაყენების შესახებ.

27.5 კარადა-სვეტში ჩაშენება

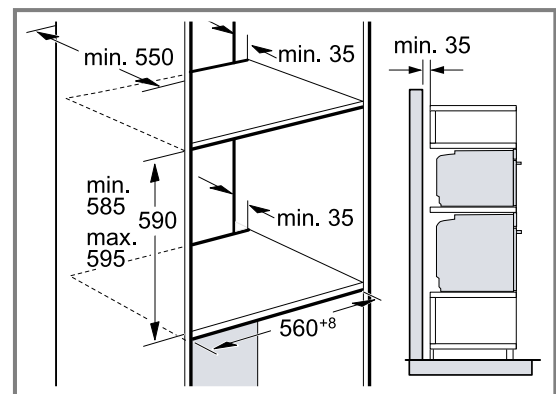
კარადაში-სვეტში ჩაშენებისას დაიცავით სამონტაჟო ზომები და მონტაჟის მითითებები.



- მოწყობილობის ვენტილაციის უზრუნველსაყოფად გამყოფ ტიხარებში უნდა იყოს ნახვრეტი ვენტილაციისთვის.
- თუ მალა კარადას, ელემენტის უკანა კედლის გარდა, დამატებითი უკანა კედელი გააჩნია, ის უნდა მოიხსნას.
- მოწყობილობა მხოლოდ იმ სიმაღლეზე უნდა ჩაშენდეს, რომ შესაძლებელი იყოს აქსესუარების უპრობლემო ამოღება.

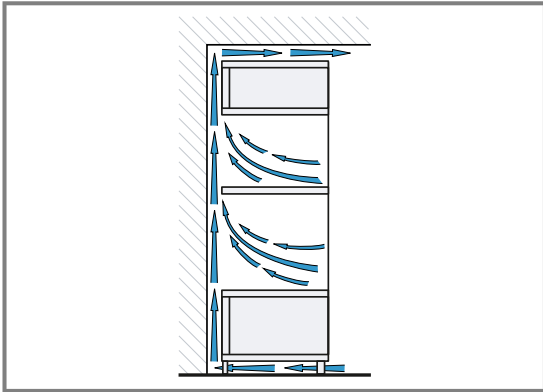
27.6 ორი მოწყობილობის განთავსება სვეტში

თქვენი მოწყობილობა ასევე შეიძლება განთავსდეს სხვა მოწყობილობის ზემოდან ან ქვეშ. მოწყობილობების სვეტში განთავსებისას დაიცავით სამონტაჟო ზომები და მონტაჟის მითითებები.



- მოწყობილობების ვენტილაციის უზრუნველსაყოფად შუალედურ თაროებში უნდა იყოს გათვალისწინებული ნახვრეტი ვენტილაციისთვის.
- ორივე მოწყობილობის ოპტიმალური ვენტილაციის უზრუნველსაყოფად, სავენტილაციო ხვრელების ფართი ცოკოლში უნდა იყოს მინიმუმ 200 სმ². ამასთან, პლინტუსი გადაჭრით ან დაამაგრეთ სავენტილაციო გისოსი.

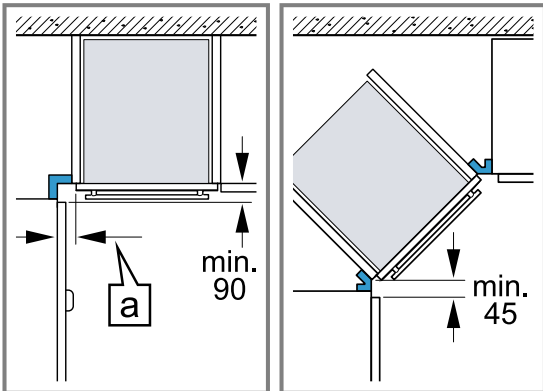
- დარწმუნდით, რომ ჰაერის მიმოქცევა უზრუნველყოფილია სქემის შესაბამისად.



- დაამონტაჟეთ მოწყობილობა აქსესუარების გამოსაღებად მოსახერხებელ სიმაღლეზე.

27.7 მონტაჟი კუთხეში

კუთხეში დამონტაჟებისას გაითვალისწინეთ სამონტაჟო ზომები და მონტაჟის მითითებები.



- კუთხეში მონტაჟის დროს, კარის სრულად გაღების უზრუნველსაყოფად, გაითვალისწინეთ მინიმალურად დასაშვები ზომები. მნიშვნელობა [a] წარმოებულია ავეჯის ფრონტალური პანელების სისქისგან და სახელურების სიმაღლისგან.

27.8 ელექტრული შეერთება

მოწყობილობის ელექტროქსელში უსაფრთხო შეერთებისთვის დაიცავით მოცემული ინსტრუქციები.

- ელექტრო მოწყობილობა შეესაბამება დაცვის I კლასს და შეიძლება მხოლოდ მცველით იმუშაოს.
- დამცველების მონტაჟი უნდა განხორციელდეს დანადგარის სანიშნე დაფაზე მითითებული სიმძლავრის მონაცემებისა და ადგილობრივი რეგულაციების გათვალისწინებით.
- ყველა სამონტაჟო სამუშაოებისას მოწყობილობა უნდა იყოს დახურული.
- მოწყობილობის შეერთება ნებადართულია, მხოლოდ თანდართული შეერთების გაყვანილობით.
- ქსელის კაბელი უნდა ჩართოთ მოწყობილობის უკანა პანელში სმენადი წკაკუნით. ქსელის კაბელი 3 მეტრის სიგრძის შეგიძლიათ შეიძინოთ მხოლოდ მომსახურების ცენტრში.
- ქსელის კაბელი შეგიძლიათ შეცვალოთ მხოლოდ მსგავსი, მომსახურების ცენტრში შეკვეთილით.

- მონტაჟით უნდა იქნას უზრუნველყოფილი შეხებისაგან დაცვა.
- თუ მოწყობილობის ეკრანი არ ირთობა, ეს მიუთითებს არასწორ ჩართვაზე. გამორთეთ მოწყობილობა ელექტროქსელიდან და გაიმეორეთ ჩართვა.

მოწყობილობის ელექტრული ჩართვა ჩანგლით დამცავი კონტაქტით

შენიშვნა: მოწყობილობის შეერთება ნებადართულია, მხოლოდ რეგულაციების თანახმად დამონტაჟებული დამცავ-კონტაქტთან შტეფსელში.

- ▶ შეაერთეთ ჩანგალი შტეფსელში დამიწების კონტაქტით. თუ მოწყობილობა დამონტაჟებულია, ქსელთან დამაკავშირებელი კაბელის შტეფსელი თავისუფლად უნდა იყოს ხელმისაწვდომი; ხოლო თუ თავისუფალი წვდომა შეუძლებელია, უნდა მოხდეს ფიქსირებულ (მუდმივ) ელექტრო-ინსტალაციაში გათიშვის მოწყობილობის ჩამონტაჟება/ჩაშენება მონტაჟის პირობების თანახმად.

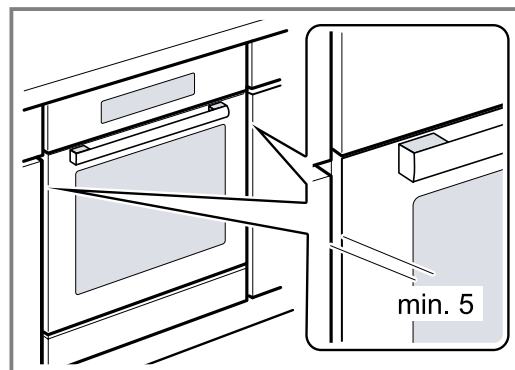
მოწყობილობის ელექტრული ჩართვა ჩანგლის გარეშე დამცავი კონტაქტით

შენიშვნა: დანადგარის შეერთება დაშვებულია მხოლოდ სპეციალიზირებული ტექნიკოსის მიერ. არასწორი ჩართვის გამო დაზიანების შემთხვევაში საგარანტიო ვალდებულებები კარგავს ძალას. ფიქსირებულ (მუდმივ) ელექტრო-ინსტალაციაში უნდა ჩამონტაჟდეს/ჩაშენდეს გათიშვის მოწყობილობა სამონტაჟო წესების შესაბამისად.

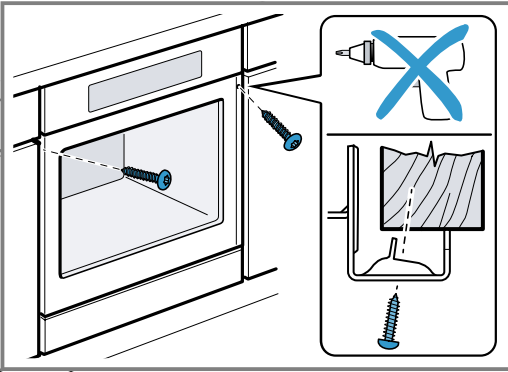
1. განსაზღვრეთ ფაზური და ნეიტრალური (ნულოვანი) კონტაქტები შტეფსელში. არასწორი შეერთებით, მოწყობილობა შეიძლება დაზიანდეს
2. შეაერთეთ სქემის შესაბამისად. დაბვა იხილეთ ტიპის ნიშნულზე.
3. ქსელირი კაბელის სადენების შეერთება უნდა ხდებოდეს ფერებით მარკირების შესაბამისად:
 - ყვითელ-მწვანე = დამიწების გამტარი ⊕
 - ლურჯი = (ნული) ნეიტრალური გამტარი
 - ყავისფერი = ფაზა (ფაზური გამტარი).

27.9 მოწყობილობის დაყენება

1. მოწყობილობის დაყენება და ცენტრის მიხედვით გასწორება.



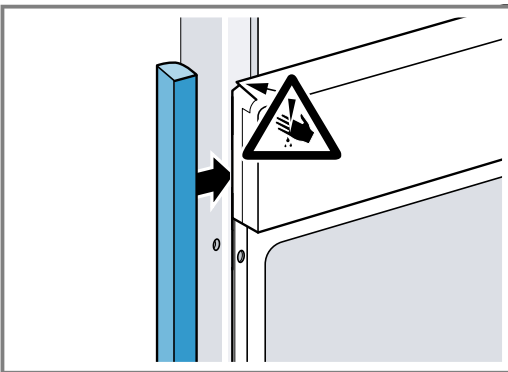
2. დაამაგრეთ მოწყობილობა.



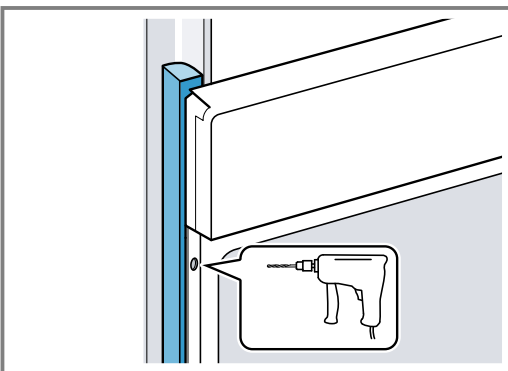
შენიშვნა: სამუშაო დაფასა და მოწყობილობას შორის არსებული ღიობი არ უნდა იქნას დამატებითი მასალით დაფარული. ჩასაშენებელი კარადის გვერდითა კედლებზე დაუშვებელია სითბოს დამცავების გამოყენება.

27.10 ვერტიკალური პროფილური სახელოურები სამზარეულოებისთვის სახელოურების გარეშე:

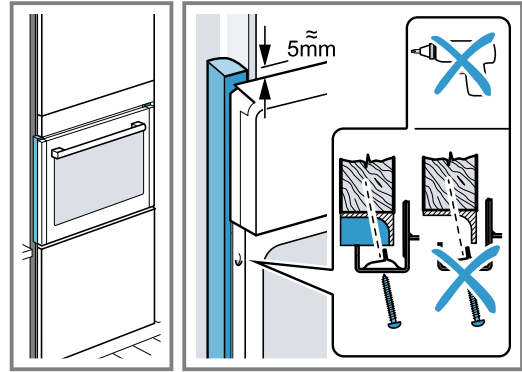
1. შესაძლო ბასრი კიდეების დასაფარად და მონტაჟის დროს გამოიყენეთ შესაბამისი ჩანართი.



2. ხრახნიანი შეერთებისთვის წინასწარ გახვრიტეთ ალუმინის პროფილები.



3. მოწყობილობა დაამაგრეთ შესაბამისი ხრახნით.



27.11 მოწყობილობის მოხსნა

1. გათიშეთ მოწყობილობა დენის წყაროდან.
2. მოუშვით სამაგრი ხრახნები.
3. მსუბუქად ასწიეთ მოწყობილობა და სრულად გამოიღეთ.



Thank you for buying a Bosch Home Appliance!

Register your new device on MyBosch now and profit directly from:

- **Expert tips & tricks for your appliance**
- **Warranty extension options**
- **Discounts for accessories & spare-parts**
- **Digital manual and all appliance data at hand**
- **Easy access to Bosch Home Appliances Service**

Free and easy registration – also on mobile phones:

www.bosch-home.com/welcome



Looking for help? You'll find it here.

Expert advice for your Bosch home appliances, help with problems or a repair from Bosch experts.

Find out everything about the many ways Bosch can support you:

www.bosch-home.com/service

Contact data of all countries are listed in the attached service directory.

BSH Hausgeräte GmbH

Carl-Wery-Straße 34

81739 München, GERMANY

www.bosch-home.com

A Bosch Company



9001810974 (040306)

ka