



BOSCH



Register your
new device on
MyBosch now and
get free benefits:
**[bosch-home.com/
welcome](https://bosch-home.com/welcome)**

Πλυντήριο ρούχων

WGB244A9GR

[el] Εγχειρίδιο χρήστη και οδηγίες
εγκατάστασης

Για περισσότερες πληροφορίες, ανατρέξτε στον ψηφιακό οδηγό χρήσης.



Πίνακας περιεχομένων

1 Ασφάλεια.....	4	6 Πριν την πρώτη χρήση	22
1.1 Γενικές υποδείξεις	4	6.1 Εκκίνηση κενής διαδικασίας πλύσης	22
1.2 Χρήση σύμφωνα με τον σκοπό προορισμού	4	7 Οθόνη ενδειξεων	24
1.3 Περιορισμός ομάδας χρηστών	4	8 Πλήκτρα	27
1.4 Ασφαλής εγκατάσταση	5	9 Προγράμματα	31
1.5 Ασφαλής χρήση	7	10 Εξαρτήματα	35
1.6 Ασφαλής καθαρισμός και συντήρηση	9	11 Ρούχα.....	35
2 Αποφυγή υλικών ζημιών	11	11.1 Προετοιμασία των ρούχων.....	35
3 Προστασία περιβάλλοντος και οικονομία	12	12 Απορρυπαντικά και πρόσθετα υγρά φροντίδας....	36
3.1 Απόσυρση συσκευασίας.....	12	13 Βασικός χειρισμός.....	36
3.2 Εξοικονόμηση ενέργειας και πόρων	12	13.1 Ενεργοποίηση της συσκευής.....	36
3.3 Λειτουργία εξοικονόμησης ενέργειας	13	13.2 Ρύθμιση προγράμματος.....	36
4 Τοποθέτηση και σύνδεση	13	13.3 Προσαρμογή των ρυθμίσεων του προγράμματος.....	37
4.1 Αποσυσκευασία συσκευής	13	13.4 Αποθήκευση των ρυθμίσεων του προγράμματος	37
4.2 Υλικά παράδοσης	14	13.5 Τοποθέτηση των ρούχων	37
4.3 Απαιτήσεις στη θέση τοποθέτησης	14	13.6 Πλήρωση απορρυπαντικού και πρόσθετου υγρού φροντίδας	38
4.4 Αφαίρεση των ασφαλειών μεταφοράς	15	13.7 Εκκίνηση του προγράμματος	38
4.5 Σύνδεση της συσκευής.....	16	13.8 Μούλιασμα των ρούχων.....	38
4.6 Ευθυγράμμιση της συσκευής ..	17	13.9 Συμπλήρωση ρούχων	38
5 Γνωριμία.....	19	13.10 Διακοπή του προγράμματος	38
5.1 Συσκευή.....	19	13.11 Συνέχιση του προγράμματος σε περίπτωση διακοπής ξεβγάλματος	39
5.2 Θήκη απορρυπαντικού	19		
5.3 Πεδίο χειρισμού	20		
5.4 Λογική χειρισμού.....	20		

13.12 Αφαίρεση ρούχων.....	39	18 Μετρητής προγράμματος.....	47
13.13 Θέστε τη συσκευή στην κατάσταση ετοιμότητας (Standby).....	39	18.1 Κλήση του μετρητή προγραμμάτων.....	47
14 Ασφάλεια παιδιών	39	19 Καθαρισμός και φροντίδα.....	47
14.1 Ενεργοποίηση της ασφάλειας παιδιών	39	19.1 Καθαρισμός του κάδου.....	47
14.2 Απενεργοποίηση της ασφάλειας παιδιών	39	19.2 Καθαρισμός της θήκης του απορρυπαντικού	48
15 Έξυπνο σύστημα δοσομέτρησης	40	19.3 Καθαρισμός της αντλίας απόνερων.....	49
15.1 Εκκίνηση προγράμματος με έξυπνο σύστημα δοσομέτρησης	40	19.4 Καθαρισμός του ανοιγματος εισόδου στη λαστιχένια μούφα.....	52
15.2 Πλήρωση των δοχείων δοσομέτρησης	41	20 Αποκατάσταση βλαβών.....	53
15.3 Περιεχόμενο των δοχείων δοσομέτρησης	42	20.1 Διάταξη απασφάλισης ανάγκης	67
15.4 Βασική ποσότητα δοσομέτρησης:	42	21 Μεταφορά, αποθήκευση και απόσυρση	67
16 Home Connect	42	21.1 Αποσυναρμολόγηση της συσκευής	67
16.1 Ρύθμιση της εφαρμογής (App) Home Connect.....	43	21.2 Τοποθέτηση των ασφαλειών μεταφοράς.....	67
16.2 Ρύθμιση του Home Connect	43	21.3 Θέση της συσκευής ξανά σε λειτουργία	67
16.3 Home Connect Μενού.....	43	21.4 Απόσυρση παλιάς συσκευής.....	68
16.4 Ενεργοποίηση του Wi-Fi στη συσκευή.....	44	22 Υπηρεσία εξυπηρέτησης πελατών	68
16.5 Απενεργοποίηση του Wi-Fi στη συσκευή	44	22.1 Αριθμός προϊόντος (E-Nr.), αριθμός κατασκευής (FD) και αριθμός απαρίθμησης (Z-Nr.)	69
16.6 Επαναφορά των ρυθμίσεων δικτύου της συσκευής	44	22.2 Εγγύηση AQUA-STOP.....	69
16.7 Τηλε-εκκίνηση	44	23 Τιμές κατανάλωσης	70
16.8 Τηλεδιάγνωση	45	24 Τεχνικά στοιχεία.....	71
16.9 Προστασία των προσωπικών δεδομένων	45	24.1 Πληροφορίες για ελεύθερο λογισμικό και λογισμικό ανοιχτού κώδικα	72
17 Βασικές ρυθμίσεις.....	46	25 Δήλωση πιστότητας	72
17.1 Επισκόπηση των βασικών ρυθμίσεων.....	46		
17.2 Αλλαγή των βασικών ρυθμίσεων.....	47		



1 Ασφάλεια

Προσέξτε τις ακόλουθες υποδείξεις ασφαλείας.

1.1 Γενικές υποδείξεις



- Διαβάστε προσεκτικά αυτές τις οδηγίες.
- Φυλάξτε τις οδηγίες καθώς και τις πληροφορίες προϊόντος για μετέπειτα χρήση ή για τον επόμενο κάτοχο της συσκευής.
- Μη συνδέετε τη συσκευή σε περίπτωση ζημιάς κατά τη μεταφορά.

1.2 Χρήση σύμφωνα με τον σκοπό προορισμού

Χρησιμοποιείτε τη συσκευή μόνο:

- για το πλύσιμο ρούχων που μπορούν να πλυθούν στο πλυντήριο ρούχων και μάλλινων, πλενόμενων στο χέρι, σύμφωνα με τις ετικέτες φροντίδας.
- με νερό του δικτύου ύδρευσης και απορρυπαντικά και υλικά φροντίδας του εμπορίου, κατάλληλα για τη χρήση σε πλυντήρια ρούχων.
- στα ιδιωτικά νοικοκυριά και σε κλειστούς χώρους του οικιακού περιβάλλοντος.
- μέχρι ένα ύψος από 4000 m πάνω από την επιφάνεια της θάλασσας.

1.3 Περιορισμός ομάδας χρηστών

Αυτή η συσκευή μπορεί να χρησιμοποιείται από παιδιά από 8 ετών και άνω και από πρόσωπα με μειωμένες φυσικές, αισθητήριες ή νοητικές ικανότητες καθώς και έλλειψη εμπειρίας και/ή γνώσης, αν επιβλέπονται ή έχουν κατατοπιστεί σχετικά με την ασφαλή χρήση της συσκευής και έχουν κατανοήσει τους κινδύνους που απορρέουν από αυτή.

Τα παιδιά δεν επιτρέπεται να παίζουν με τη συσκευή.

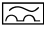
Ο καθαρισμός και η συντήρηση από το χρήστη δεν επιτρέπεται να εκτελείται από παιδιά χωρίς επίβλεψη.

Κρατάτε τα παιδιά κάτω των 3 ετών και τα κατοικίδια ζώα μακριά.

1.4 Ασφαλής εγκατάσταση

⚠ ΠΡΟΕΙΔΟΠΟΙΗΣΗ – Κίνδυνος ηλεκτροπληξίας!

Οι μη ενδεξιμμένες εγκαταστάσεις είναι επικίνδυνες.

- ▶ Συνδέστε και χρησιμοποιείτε τη συσκευή μόνο σύμφωνα με τα στοιχεία που αναφέρονται στην πινακίδα τύπου.
- ▶ Συνδέστε τη συσκευή σε ένα δίκτυο ρεύματος με εναλλασσόμενο ρεύμα μόνο μέσω μιας γειωμένης πρίζας, εγκατεστημένης σύμφωνα με τους κανονισμούς.
- ▶ Το σύστημα αγωγών προστασίας (γείωση) της ηλεκτρικής εγκατάστασης του σπιτιού πρέπει να είναι εγκατεστημένο σύμφωνα με τους κανονισμούς. Η εγκατάσταση πρέπει να έχει μια επαρκώς μεγάλη διατομή αγωγού.
- ▶ Σε περίπτωση χρήσης ενός διακόπτη προστασίας με ρελέ διαφυγής τοποθετείτε μόνο έναν τύπο με το σήμα .
- ▶ Μην τροφοδοτείτε τη συσκευή ποτέ μέσω μιας εξωτερικής διάταξης μεταγωγής, π.χ. χρονοδιακόπτης ή τηλεχειρισμός.
- ▶ Όταν η συσκευή είναι εγκατεστημένη, πρέπει το φισ του καλωδίου σύνδεσης να είναι ελεύθερα προσιτό ή σε περίπτωση που η ελεύθερη πρόσβαση δεν είναι δυνατή, πρέπει στη μόνιμη ηλεκτρική εγκατάσταση να τοποθετηθεί μια διάταξη διακοπής όλων των πόλων σύμφωνα με τους κανονισμούς εγκατάστασης.
- ▶ Κατά την τοποθέτηση της συσκευής προσέξτε, να μη μαγκωθεί ή να μην τσακιστεί το καλώδιο σύνδεσης στο δίκτυο του ρεύματος.

Μια χαλασμένη μόνωση του καλωδίου σύνδεσης είναι επικίνδυνη.

- ▶ Μη φέρνετε ποτέ το καλώδιο σύνδεσης σε επαφή με καυτά μέρη συσκευών ή πηγές θερμότητας.
- ▶ Μην αφήνετε ποτέ το καλώδιο σύνδεσης στο δίκτυο να έρθει σε επαφή με αιχμηρές μύτες ή κοφτερές ακμές.
- ▶ Μην τσακίζετε, μη συνθλίβετε ή μη μετατρέπετε ποτέ το καλώδιο σύνδεσης στο δίκτυο.

⚠ ΠΡΟΕΙΔΟΠΟΙΗΣΗ – Κίνδυνος πυρκαγιάς!

Η χρήση ενός επεκταμένου καλωδίου σύνδεσης στο δίκτυο ρεύματος και μη εγκεκριμένων προσαρμογών, είναι επικίνδυνη.

- ▶ Μη χρησιμοποιείτε κανένα καλώδιο επέκτασης (μπαλαντέζα) ή πολύπριζο.
- ▶ Χρησιμοποιείτε μόνο προσαρμογείς και καλώδια σύνδεσης στο δίκτυο του ρεύματος, που έχουν εγκριθεί από τον κατασκευαστή.
- ▶ Εάν το καλώδιο σύνδεσης στο δίκτυο του ρεύματος είναι πολύ κοντό και δεν είναι διαθέσιμο κανένα μακρύτερο καλώδιο σύνδεσης στο δίκτυο του ρεύματος, επικοινωνήστε με έναν αδειούχο ηλεκτρολόγο για να προσαρμόσει την εγκατάσταση του σπιτιού.

⚠ ΠΡΟΕΙΔΟΠΟΙΗΣΗ – Κίνδυνος τραυματισμού!

Το μεγάλο βάρος της συσκευής μπορεί να οδηγήσει σε τραυματισμούς κατά την ανύψωση.

- ▶ Μη σηκώνετε μόνοι σας τη συσκευή.
Όταν αυτή η συσκευή τοποθετηθεί μη ενδεδειγμένα σε μια στήλη πλυντηρίου- στεγνωτήρα, μπορεί η τοποθετημένη πάνω συσκευή να πέσει κάτω.
- ▶ Στοιβάζετε τον στεγνωτήρα αποκλειστικά με το σετ σύνδεσης του κατασκευαστή του στεγνωτήρα πάνω σε ένα πλυντήριο ρούχων . Μια άλλη μέθοδος τοποθέτησης δεν επιτρέπεται.
- ▶ Μην τοποθετείτε τη συσκευή σε μια στήλη πλυντηρίου- στεγνωτήρα, όταν ο κατασκευαστής του στεγνωτήρα δεν προσφέρει κανένα κατάλληλο σετ σύνδεσης.
- ▶ Μην τοποθετείτε καμία συσκευή από διαφορετικούς κατασκευαστές και με διαφορετικό βάθος και πλάτος σε μια στήλη πλυντηρίου- στεγνωτήρα.
- ▶ Μην τοποθετείτε καμία στήλη πλυντηρίου- στεγνωτήρα πάνω σε μια βάση, οι συσκευές μπορούν να ανατραπούν.

⚠ ΠΡΟΕΙΔΟΠΟΙΗΣΗ – Κίνδυνος ασφυξίας!

Τα παιδιά μπορεί να περάσουν τα υλικά της συσκευασίας πάνω από το κεφάλι ή να τυλιχτούν σ' αυτά και να πάθουν ασφυξία.

- ▶ Κρατάτε τα υλικά συσκευασίας μακριά από τα παιδιά.

- ▶ Μην αφήνετε τα παιδιά να παίζουν με τα υλικά συσκευασίας.

⚠ ΠΡΟΣΟΧΗ – Κίνδυνος τραυματισμού!

Η συσκευή μπορεί κατά τη διάρκεια της λειτουργίας να δονείται ή να κινείται.

- ▶ Τοποθετήστε τη συσκευή πάνω σε μια καθαρή, επίπεδη και σταθερή επιφάνεια.
- ▶ Ευθυγραμμίστε τη συσκευή με τα πόδια της συσκευής και ένα αλφάδι.

Σε περίπτωση ακατάλληλης τοποθέτησης εύκαμπτων σωλήνων και καλωδίων σύνδεσης υπάρχει κίνδυνος σκοντάματος.

- ▶ Οι εύκαμπτοι σωλήνες και τα καλώδια σύνδεσης πρέπει να εγκαθίστανται έτσι, ώστε να μην υπάρχει κίνδυνος σκοντάματος.
- Όταν η συσκευή μετακινείται από τα προεξέχοντα εξαρτήματα, όπως π.χ. η πόρτα της συσκευής, τα εξαρτήματα μπορούν να σπάσουν.
- ▶ Μην μετακινείτε τη συσκευή από τα προεξέχοντα εξαρτήματα.

⚠ ΠΡΟΣΟΧΗ – Κίνδυνος κοπής!

Οι κοφτερές ακμές στη συσκευή μπορούν σε περίπτωση επαφής να οδηγήσουν σε τραυματισμούς.

- ▶ Μην αγγίζετε τη συσκευή στις κοφτερές ακμές.
- ▶ Χρησιμοποιείτε γάντια προστασίας κατά την εγκατάσταση και τη μεταφορά της συσκευής.

1.5 Ασφαλής χρήση

⚠ ΠΡΟΕΙΔΟΠΟΙΗΣΗ – Κίνδυνος ηλεκτροπληξίας!

Μια συσκευή ή ένα καλώδιο σύνδεσης που έχουν υποστεί ζημιά είναι επικίνδυνα.

- ▶ Μην λειτουργείτε ποτέ μια συσκευή που έχει υποστεί ζημιά.
- ▶ Μην τραβάτε ποτέ το καλώδιο σύνδεσης, για να αποσυνδέσετε τη συσκευή από το δίκτυο του ρεύματος. Τραβάτε πάντοτε το φινιρίσμα του καλωδίου σύνδεσης.
- ▶ Όταν η συσκευή ή το καλώδιο σύνδεσης έχει ζημιά, τραβήξτε αμέσως το φινιρίσμα του καλωδίου σύνδεσης ή κατεβάστε την ασφάλεια στο κιβώτιο των ασφαλειών και κλείστε τη βάνα παροχής νερού.

- ▶ Καλέστε την υπηρεσία εξυπηρέτησης πελατών. → Σελίδα 68
- Μια εισχώρηση υγρασίας μπορεί να προκαλέσει ηλεκτροπληξία.
- ▶ Χρησιμοποιείτε τη συσκευή μόνο σε κλειστούς χώρους.
- ▶ Μην εκθέτετε τη συσκευή ποτέ σε μεγάλη ζέστη και υγρασία.
- ▶ Μη χρησιμοποιείτε συσκευές εκτόξευσης ατμού, συσκευές καθαρισμού υψηλής πίεσης, εύκαμπτους σωλήνες ή καταιονητήρες, για να καθαρίζετε τη συσκευή.

⚠ ΠΡΟΕΙΔΟΠΟΙΗΣΗ – Κίνδυνος βλάβης για την υγεία!

Τα παιδιά μπορούν να κλειδωθούν στη συσκευή και να τεθεί σε κίνδυνο η ζωή τους.

- ▶ Μην τοποθετείτε τη συσκευή πίσω από μια πόρτα, η οποία μπλοκάρει ή εμποδίζει το άνοιγμα της πόρτας της συσκευής.
- ▶ Στις παλιές και άχρηστες συσκευές τραβήξτε το φινιρίσμα του καλωδίου σύνδεσης, μετά κόψτε το καλώδιο σύνδεσης και καταστρέψτε την κλειδαριά της πόρτας της συσκευής, έτσι ώστε η πόρτα της συσκευής να μην κλείνει πλέον.

⚠ ΠΡΟΕΙΔΟΠΟΙΗΣΗ – Κίνδυνος ασφυξίας!

Τα παιδιά μπορεί να εισπνεύσουν ή να καταπιούν μικρά κομμάτια και έτσι να πάθουν ασφυξία.

- ▶ Κρατάτε τα μικρά κομμάτια μακριά από τα παιδιά.
- ▶ Μην αφήνετε τα παιδιά να παίζουν με μικρά κομμάτια.

⚠ ΠΡΟΕΙΔΟΠΟΙΗΣΗ – Κίνδυνος δηλητηρίασης!

Απορρυπαντικά και πρόσθετα υγρά φροντίδας σε περίπτωση κατάπτωσης μπορεί να οδηγήσουν σε δηλητηριάσεις.

- ▶ Σε περίπτωση αθέλητης κατάποσης ζητήστε ιατρική συμβουλή.
- ▶ Φυλάτε τα απορρυπαντικά και τα πρόσθετα υγρά φροντίδας σε χώρους, που δεν είναι προσιτοί σε παιδιά.

⚠ ΠΡΟΕΙΔΟΠΟΙΗΣΗ – Κίνδυνος έκρηξης!

Όταν τα ρούχα έχουν προηγουμένως υποστεί επεξεργασία με απορρυπαντικά που εμπεριέχουν διαλύτες, μπορεί να οδηγήσουν στη συσκευή σε μια έκρηξη.

- ▶ Ξεπλένετε τα προεπεξεργασμένα ρούχα πριν από την πλύση καλά με νερό.

⚠ ΠΡΟΣΟΧΗ – Κίνδυνος τραυματισμού!

Σε περίπτωση που ανεβείτε πάνω στη συσκευή, μπορεί το κάλυμμα να σπάσει.

- ▶ Μην ανεβαίνετε πάνω στη συσκευή.

Σε περίπτωση που καθήσετε ή στηριχτείτε πάνω στην ανοιχτή πόρτα μπορεί η συσκευή να ανατραπεί.

- ▶ Μην κάθεστε ή μη στηρίζετε πάνω στην πόρτα της συσκευής.
- ▶ Μην εναποθέτετε κανένα αντικείμενο πάνω στην πόρτα της συσκευής.

Σε περίπτωση που απλώσετε τα χέρια σας στον περιστρεφόμενο κάδο μπορεί να προκληθούν τραυματισμοί των χεριών.

- ▶ Πριν απλώσετε τα χέρια σας μέσα στον κάδο, περιμένετε να ακινητοποιηθεί εντελώς.

⚠ ΠΡΟΣΟΧΗ – Κίνδυνος ζεματίσματος!

Τα απόνερα κατά την πλύση με υψηλές θερμοκρασίες είναι καυτά.

- ▶ Μη βάζετε τα χέρια σας στα καυτά απόνερα.

⚠ ΠΡΟΣΟΧΗ – Κίνδυνος χημικών εγκαυμάτων!

Κατά το άνοιγμα της θήκης του απορρυπαντικού μπορεί να πεταχτεί απορρυπαντικό και πρόσθετο υγρό φροντίδας έξω από τη συσκευή. Μια επαφή με τα μάτια ή το δέρμα μπορεί να οδηγήσει σε ερεθισμούς.

- ▶ Σε περίπτωση επαφής με απορρυπαντικά ή πρόσθετα υγρά φροντίδας ξεπλύνετε καλά τα μάτια ή το δέρμα με καθαρό νερό.
- ▶ Σε περίπτωση αθέλητης κατάποσης ζητήστε ιατρική συμβουλή.
- ▶ Φυλάτε τα απορρυπαντικά και τα πρόσθετα υγρά φροντίδας σε χώρους, που δεν είναι προσιτοί σε παιδιά.

1.6 Ασφαλής καθαρισμός και συντήρηση**⚠ ΠΡΟΕΙΔΟΠΟΙΗΣΗ – Κίνδυνος ηλεκτροπληξίας!**

Οι ακατάλληλες επισκευές είναι επικίνδυνες.

- ▶ Μόνο εκπαιδευμένο γι' αυτό, ειδικευμένο προσωπικό επιτρέπεται να πραγματοποιήσει επισκευές στη συσκευή.
- ▶ Μόνο γνήσια ανταλλακτικά επιτρέπεται να χρησιμοποιηθούν για την επισκευή της συσκευής.

- ▶ Εάν το καλώδιο σύνδεσης στο δίκτυο του ρεύματος αυτής της συσκευής υποστεί ζημιά, πρέπει να αντικατασταθεί από τον κατασκευαστή ή την υπηρεσία εξυπηρέτησης πελατών του ή από ένα αντίστοιχα ειδικευμένο άτομο, για την αποφυγή επικινδύνων καταστάσεων.

Μια εισχώρηση υγρασίας μπορεί να προκαλέσει ηλεκτροπληξία.

- ▶ Μη χρησιμοποιείτε συσκευές εκτόξευσης ατμού, συσκευές καθαρισμού υψηλής πίεσης, εύκαμπτους σωλήνες ή καταιονητήρες, για να καθαρίζετε τη συσκευή.

⚠ ΠΡΟΕΙΔΟΠΟΙΗΣΗ – Κίνδυνος τραυματισμού!

Η χρήση μη γνήσιων ανταλλακτικών και γνήσιων εξαρτημάτων είναι επικίνδυνη.

- ▶ Χρησιμοποιείτε μόνο γνήσιο ανταλλακτικά και γνήσια εξαρτήματα του κατασκευαστή .

⚠ ΠΡΟΕΙΔΟΠΟΙΗΣΗ – Κίνδυνος δηλητηρίασης!

Σε περίπτωση χρήσης απορρυπαντικών που εμπεριέχουν διαλύτες μπορούν δημιουργηθούν δηλητηριώδεις αναθυμιάσεις.

- ▶ Μη χρησιμοποιείτε μέσα καθαρισμού που περιέχουν διαλύτες.

2 Αποφυγή υλικών ζημιών

ΠΡΟΣΟΧΗ!

Μια λάθος δόση μαλακτικών, απορρυπαντικών, πρόσθετων υγρών φροντίδας και υλικών καθαρισμού μπορεί να θέσει σε κίνδυνο τη λειτουργία της συσκευής.

- ▶ Προσέξτε τις συστάσεις δόσης του κατασκευαστή.

Η υπέρβαση της μέγιστης ποσότητας ρούχων επηρεάζει αρνητικά τη λειτουργία της συσκευής.

- ▶ Προσέξτε τη μέγιστη ποσότητα ρούχων για κάθε πρόγραμμα και μην την ξεπερνάτε.

→ "Προγράμματα", Σελίδα 31

Η συσκευή είναι ασφαλισμένη για τη μεταφορά με ασφάλειες μεταφοράς. Οι ασφάλειες μεταφοράς, που δεν έχουν απομακρυνθεί, μπορούν να οδηγήσουν σε υλικές ζημιές και ζημιές στη συσκευή.

- ▶ Πριν τη θέση σε λειτουργία αφαιρέστε οπωσδήποτε πλήρως όλες τις ασφάλειες μεταφοράς και φυλάξτε αυτές.
- ▶ Πριν από κάθε μεταφορά τοποθετήστε όλες τις ασφάλειες μεταφοράς πλήρως, για να αποφύγετε τις ζημιές μεταφοράς.

Η λάθος σύνδεση του εύκαμπτου σωλήνα του νερού, μπορεί να οδηγήσει σε υλικές ζημιές.

- ▶ Σφίξτε με το χέρι τις κοχλιοσυνδέσεις (ρακόρ) στην παροχή του νερού.
- ▶ Συνδέετε τον εύκαμπτο σωλήνα του νερού κατά το δυνατόν απευθείας στη βάνα του νερού χωρίς πρόσθετα στοιχεία σύνδεσης όπως προσαρμογείς, επιμηκύνσεις, βαλβίδες ή παρόμοια.

- ▶ Προσέξτε, το περίβλημα της βαλβίδας του εύκαμπτου σωλήνα του νερού να μην ακουμπά πουθενά και να μην είναι εκτεθειμένο σε καμία εξωτερική επίδραση δύναμης.
- ▶ Προσέξτε, η εσωτερική διάμετρος της βάνας του νερού να ανέρχεται το λιγότερο στα 17 mm.
- ▶ Προσέξτε, το μήκος του σπειρώματος στη σύνδεση της βάνας του νερού να ανέρχεται το λιγότερο στα 10 mm.

Μια πολύ χαμηλή ή πολύ υψηλή πίεση νερού μπορεί να επηρεάσει τη λειτουργία της συσκευής.

- ▶ Βεβαιωθείτε, ότι η πίεση του νερού στην εγκατάσταση παροχής νερού ανέρχεται το ελάχιστο στα 100 kPa (1 bar) και το μέγιστο στα 1.000 kPa (10 bar).

- ▶ Όταν η πίεση του νερού ξεπερνά την αναφερόμενη μέγιστη τιμή, πρέπει να εγκατασταθεί μια βαλβίδα μείωσης της πίεσης μεταξύ της σύνδεσης του πόσιμου νερού και του σετ εύκαμπτου σωλήνα της συσκευής.

- ▶ Μη συνδέσετε τη συσκευή στην μπαταρία ενός θερμοσίφωνα χωρίς πίεση.

Οι αλλαγμένοι ή χαλασμένοι εύκαμπτοι σωλήνες νερού μπορεί να προκαλέσουν υλικές ζημιές και ζημιές στη συσκευή.

- ▶ Μην τσακίζετε, μη συνθλίβετε, μη μετατρέπετε ή μην κόβετε ποτέ τους εύκαμπτους σωλήνες νερού.
- ▶ Χρησιμοποιείτε μόνο τους συνημμένους εύκαμπτους σωλήνες νερού ή τους γνήσιους εφεδρικούς σωλήνες.
- ▶ Μη χρησιμοποιήσετε ποτέ ξανά τους ήδη χρησιμοποιημένους εύκαμπτους σωλήνες νερού.

Μια λειτουργία με βρώμικο ή πολύ ζεστό νερό μπορεί να οδηγήσει σε υλικές ζημιές και ζημιές στη συσκευή.

- ▶ Λειτουργείτε τη συσκευή αποκλειστικά με κρύο πόσιμο νερό.
- Τα ακατάλληλα υλικά καθαρισμού μπορεί να καταστρέψουν τις επιφάνειες της συσκευής.
- ▶ Μη χρησιμοποιείτε κανένα ισχυρό απορρυπαντικό ή υλικά τριψίματος.
 - ▶ Μη χρησιμοποιείτε ισχυρά αλκοολούχα μέσα καθαρισμού.
 - ▶ Μη χρησιμοποιείτε κανένα σκληρό σύρμα τριψίματος ή σφουγγάρι καθαρισμού.
 - ▶ Καθαρίστε τη συσκευή μόνο με νερό και ένα μαλακό, υγρό πανί.
 - ▶ Σε περίπτωση επαφής με τη συσκευή απομακρύντε αμέσως όλα τα υπολείμματα απορρυπαντικού, τα υπολείμματα ψεκασμού ή άλλα τυχόν υπολείμματα.

3 Προστασία περιβάλλοντος και οικονομία

3.1 Απόσυρση συσκευασίας

Τα υλικά συσκευασίας είναι φιλικά προς το περιβάλλον και επαναχρησιμοποιούμενα.

- ▶ Αποσύρετε τα επιμέρους εξαρτήματα ξεχωριστά, ανάλογα με το είδος.

3.2 Εξοικονόμηση ενέργειας και πόρων

Αν ακολουθήσετε αυτές τις υποδείξεις, η συσκευή σας θα καταναλώνει λιγότερο ρεύμα και νερό.

Χρησιμοποιείτε προγράμματα με χαμηλές θερμοκρασίες και μεγαλύτερους χρόνους πλύσης και εκμεταλλευτείτε τη μέγιστη ποσότητα ρούχων.

- ✓ Η κατανάλωση ενέργειας και νερού είναι η αποτελεσματικότερη.

Δοσομετρήστε το απορρυπαντικό ανάλογα με τον βαθμό ρύπανσης των ρούχων.

- ✓ Για ελαφριά μέχρι κανονική ρύπανση είναι επαρκής μια μικρότερη ποσότητα απορρυπαντικού. Προσέξτε τη σύσταση δοσομέτρησης του κατασκευαστή του απορρυπαντικού.

Στα ελαφριά και μέτρια λερωμένα ρούχα μειώστε τη θερμοκρασία πλύσης.

- ✓ Στις πιο χαμηλές θερμοκρασίες καταναλώνει η συσκευή λιγότερη ενέργεια. Για ελαφριά μέχρι κανονική ρύπανση επαρκούν επίσης χαμηλότερες θερμοκρασίες από τις αναφερόμενες στην ετικέτα φροντίδας.

Ρυθμίστε τον μέγιστο αριθμό στροφών στυψίματος, όταν τα ρούχα πρέπει στη συνέχεια να στεγνώσουν στο στεγνωτήριο ρούχων.

- ✓ Τα στεγνότερα ρούχα μειώνουν τη διάρκεια του προγράμματος κατά το στέγνωμα και μειώνουν την κατανάλωση ενέργειας. Με υψηλότερο αριθμό στροφών στυψίματος μειώνεται η υπόλοιπη υγρασία των ρούχων και αυξάνεται η ένταση του θορύβου στυψίματος.

Πλένετε τα ρούχα χωρίς πρόπλυση.

- ✓ Η πλύση με πρόπλυση παρατείνει τη διάρκεια του προγράμματος και αυξάνει την κατανάλωση ενέργειας και νερού.

Η συσκευή διαθέτει μια διάταξη αυτόματης προσαρμογής.

- ✓ Η διάταξη αυτόματης προσαρμογής, προσαρμόζει την κατανάλωση του νερού και τη διάρκεια του προγράμματος ιδανικά στο είδος των υφασμάτων και στην ποσότητα των ρούχων.

Η συσκευή σας διαθέτει έναν αισθητήρα νερού (Aguasensor).

- ✓ Ο αισθητήρας νερού (Aguasensor) ελέγχει κατά τη διάρκεια του ξεβγάλματος το βαθμό θολότητας του νερού ξεβγάλματος και προσαρμόζει αντίστοιχα τη διάρκεια και τον αριθμό των ξεβγαλμάτων.

3.3 Λειτουργία εξοικονόμησης ενέργειας

Όταν δε χρησιμοποιήσετε τη συσκευή για μεγαλύτερο χρονικό διάστημα, περνά αυτή αυτόματα στη λειτουργία εξοικονόμησης ενέργειας.

Η λειτουργία εξοικονόμησης ενέργειας τερματίζεται, με τον εκ νέου χειρισμό της συσκευής.

Όταν εξακολουθείτε να μη χρησιμοποιείτε τη συσκευή, η συσκευή περνά στη λειτουργία ετοιμότητας.

4 Τοποθέτηση και σύνδεση

4.1 Αποσυσκευασία συσκευής

ΠΡΟΣΟΧΗ!

Τα αντικείμενα που παραμένουν στον κάδο, τα οποία δεν προβλέπονται να βρίσκονται στη συσκευή για τη λειτουργία, μπορούν να οδηγήσουν σε υλικές ζημιές και σε ζημιές στη συσκευή.

- ▶ Πριν από τη λειτουργία απομακρύνετε αυτά τα αντικείμενα και τα συμπαραδιδόμενα εξαρτήματα από τον κάδο.

1. Απομακρύνετε όλα τα υλικά αποσυσκευασίας και τα προστατευτικά καλύμματα από τη συσκευή.
→ "Απόσυρση αποσυσκευασίας", Σελίδα 12
2. Ελέγξτε τη συσκευή για ορατές ζημιές.
3. Ανοίξτε την πόρτα.
4. Απομακρύνετε τα εξαρτήματα από τον κάδο.
5. Κλείστε την πόρτα.

4.2 Υλικά παράδοσης

Μετά το ξεπακετάρισμα ελέγξτε όλα τα μέρη για ενδεχόμενες ζημιές μεταφοράς καθώς και για την πληρότητα της παράδοσης.

ΠΡΟΣΟΧΗ!

Μια λειτουργία με μη πλήρης ή ελαττωματικά εξαρτήματα, μπορεί να επηρεάσει αρνητικά τη λειτουργία της συσκευής ή να οδηγήσει σε υλικές ζημιές και ζημιές στη συσκευή.

- ▶ Μη λειτουργείτε ποτέ τη συσκευή με μη πλήρης ή ελαττωματικά εξαρτήματα.
- ▶ Αντικαταστήστε το αντίστοιχο εξάρτημα πριν τη λειτουργία της συσκευής.
→ "Εξαρτήματα", Σελίδα 35

Σημείωση: Η συσκευή ελέγχθηκε στο εργοστάσιο για την άψογη λειτουργία της. Σε αυτή την περίπτωση μπορεί να παραμείνουν λεκέδες νερού πάνω στη συσκευή. Οι λεκέδες θα εξαφανιστούν μετά την πρώτη πλύση.

Η παράδοση αποτελείται από τα εξής:

- Πλυντήριο ρούχων
- Συνοδευτικά έγγραφα
- Ασφάλειες μεταφορές
→ "Αφαίρεση των ασφαλειών μεταφοράς", Σελίδα 15
- Καλύμματα
- Καμπύλη για τη στερέωση του εύκαμπτου σωλήνα αποχέτευσης νερού

4.3 Απαιτήσεις στη θέση τοποθέτησης

⚠ ΠΡΟΕΙΔΟΠΟΙΗΣΗ Κίνδυνος ηλεκτροπληξίας!

Η συσκευή περιλαμβάνει ηλεκτροφόρα εξαρτήματα. Η επαφή των ηλεκτροφόρων εξαρτημάτων είναι επικίνδυνη.

- ▶ Μη λειτουργείτε τη συσκευή χωρίς κάλυμμα.

⚠ ΠΡΟΕΙΔΟΠΟΙΗΣΗ Κίνδυνος τραυματισμού!

Σε περίπτωση λειτουργίας πάνω σε μια βάση η συσκευή μπορεί να ανατραπεί.

- ▶ Στερεώστε τα πόδια της συσκευής πριν τη θέση σε λειτουργία πάνω σε μια βάση οπωσδήποτε με τις γλώσσες συγκράτησης → Σελίδα 35 του κατασκευαστή .

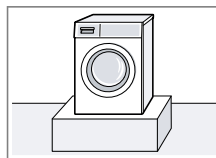
ΠΡΟΣΟΧΗ!

Το υπόλοιπο νερό που παγώνει στη συσκευή μπορεί να οδηγήσει σε ζημιές στη συσκευή.

- ▶ Μην τοποθετείτε και μη λειτουργείτε τη συσκευή σε επικίνδυνες για πάγωμα περιοχές ή στην ύπαιθρο. Όταν γείρετε τη συσκευή πάνω από 40°, μπορεί το υπόλοιπο νερό της συσκευής να χυθεί και να προκαλέσει υλικές ζημιές.
- ▶ Γείρετε προσεκτικά τη συσκευή.
- ▶ Μεταφέρετε τη συσκευή όρθια.

Θέση τοποθέτησης- Απαιτήσεις

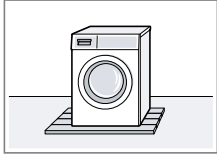
Βάση



Στερεώστε τη συσκευή με γλώσσες συγκράτησης
→ Σελίδα 35.

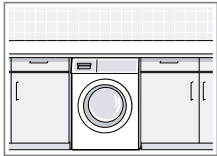
Θέση τοποθέτησης Απαιτήσεις

Ξύλινο πάτωμα



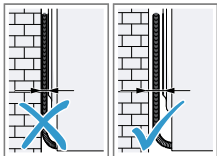
Τοποθετήστε τη συσκευή πάνω σε μια ανθεκτική στο νερό ξύλινη πλάκα (πάχος τουλάχισ. 30 mm), η οποία είναι σταθερά βιδωμένη με το δάπεδο.

Μονάδα κουζίνας



Τοποθετήστε τη συσκευή μόνο κάτω από έναν μονοκόμματο πάγκο εργασίας, που είναι σταθερά συνδεδεμένος με τα γειτονικά ντουλάπια. Απαραίτητο πλάτος εσοχής: 60 cm.

Σε έναν τοίχο



Μη μαγκώσετε το καλώδιο σύνδεσης στο δίκτυο του ρεύματος και κανέναν εύκαμπτο σωλήνα μεταξύ του τοίχου και της συσκευής.

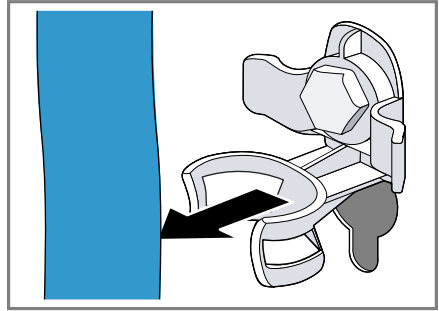
4.4 Αφαίρεση των ασφαλειών μεταφοράς

Η συσκευή είναι ασφαλισμένη για τη μεταφορά με ασφάλειες μεταφοράς στην πίσω πλευρά της συσκευής.

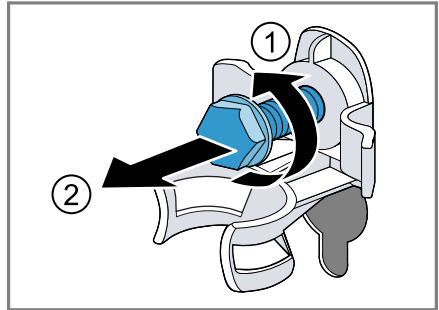
Σημείωση: Φυλάξτε τις βίδες των ασφαλειών μεταφοράς και τα χιτώνια για μια τυχόν μετέπειτα μεταφορά.

→ "Τοποθέτηση των ασφαλειών μεταφοράς", Σελίδα 67

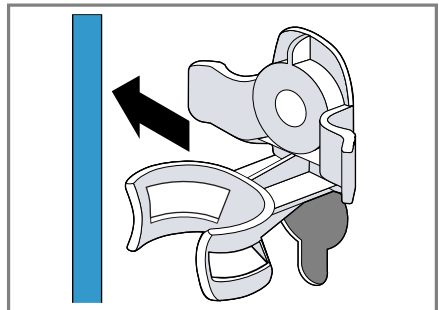
1. Τραβήξτε τους εύκαμπτους σωλήνες από τα στηρίγματα.



2. Λύστε και τις 4 βίδες των ασφαλειών μεταφοράς με ένα κλειδί με άνοιγμα κλειδιού 13 ① και αφαιρέστε τις ②.

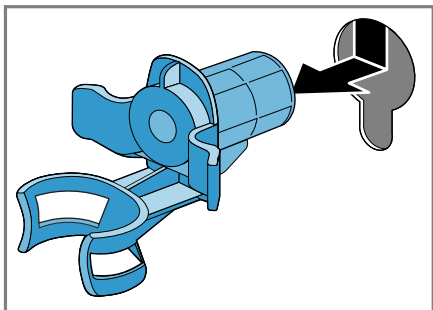


3. Αφαιρέστε το καλώδιο σύνδεσης από το στηρίγμα.

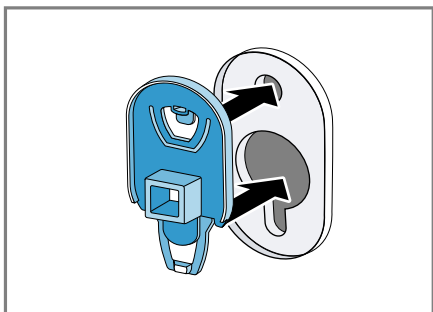


el Τοποθέτηση και σύνδεση

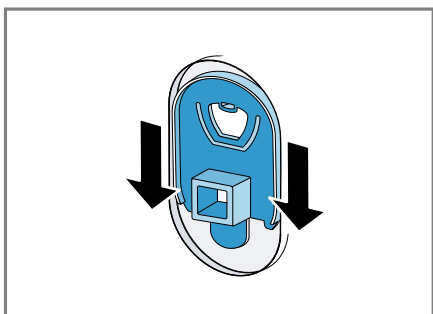
4. Απομακρύνετε τα 4 χιτώνια.



5. Τοποθετήστε τα 4 καλύμματα.



6. Σπρώξτε τα 4 καλύμματα προς τα κάτω.



Σημείωση: Για να τοποθετήσετε τις ασφάλειες μεταφοράς στη συσκευή για τη μεταφορά, εκτελέστε αυτά τα βήματα με την αντίθετη σειρά.

4.5 Σύνδεση της συσκευής

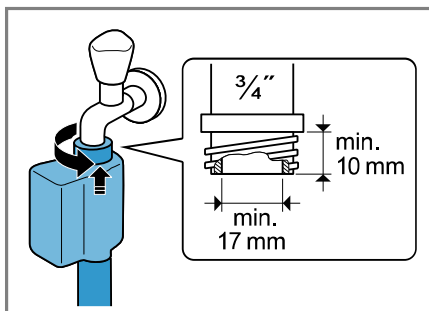
Σύνδεση του εύκαμπτου σωλήνα παροχής νερού

⚠ ΠΡΟΕΙΔΟΠΟΙΗΣΗ
Κίνδυνος ηλεκτροπληξίας!

Η συσκευή περιλαμβάνει ηλεκτροφόρα εξαρτήματα. Η επαφή των ηλεκτροφόρων εξαρτημάτων είναι επικίνδυνη.

► Μη βυθίσετε την ηλεκτρική βαλβίδα Aquastop στο νερό.

1. Συνδέστε τον εύκαμπο σωλήνα παροχής νερού στη βάνα παροχής νερού (26,4 mm = 3/4").



2. Ανοίξτε προσεκτικά τη βάνα παροχής νερού και ελέγξτε, εάν τα σημεία σύνδεσης είναι στεγανά.

Τρόπος σύνδεσης της αποχέτευσης νερού

Οι πληροφορίες σας βοηθούν, να συνδέσετε αυτή τη συσκευή στην αποχέτευση του νερού.

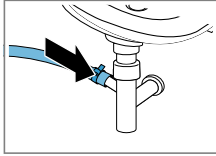
ΠΡΟΣΟΧΗ!

Κατά την άντληση ο εύκαμπος σωλήνας αποχέτευσης του νερού βρίσκεται υπό πίεση και μπορεί να λυθεί από το εγκατεστημένο σημείο σύνδεσης.

► Ασφαλίστε τον εύκαμπο σωλήνα αποχέτευσης του νερού από αθέλητο λύσιμο.

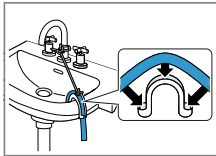
Σημείωση: Προσέξτε τα ύψη άντλησης.
Το μέγιστο ύψος άντλησης ανέρχεται στα 100 cm.

Σιφόνι



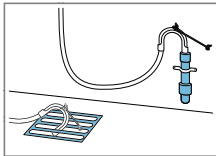
Ασφαλίστε το σημείο σύνδεσης με έναν σφιγκτήρα εύκαμπτου σωλήνα (24-40 mm).

Νιπτήρας



Σφίξτε και ασφαλίστε τον εύκαμπο σωλήνα αποχέτευσης νερού με μια καμπύλη.

Πλαστικός σωλήνας με λαστιχένια μούφα ή φρεάτιο



Σφίξτε και ασφαλίστε τον εύκαμπο σωλήνα αποχέτευσης νερού με μια καμπύλη.

Ηλεκτρική σύνδεση της συσκευής

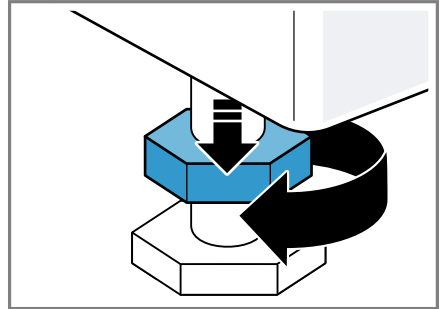
Σημείωση: Η ηλεκτρική οικιακή εγκατάσταση για αυτήν τη συσκευή πρέπει να συμμορφώνεται με τις τοπικές νομικές απαιτήσεις και τους κανονισμούς ασφάλειας και να περιέχει έναν διακόπτη προστασίας ρεύματος διαρροής (FI).

1. Τοποθετήστε το φισ του καλωδίου σύνδεσης της συσκευής σε μια πρίζα κοντά στη συσκευή.
Τα στοιχεία σύνδεσης της συσκευής θα τα βρείτε στα Τεχνικά στοιχεία → Σελίδα 71.
2. Ελέγξτε το φισ για σταθερή προσαρμογή.

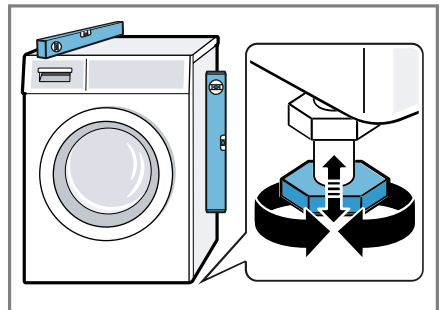
4.6 Ευθυγράμμιση της συσκευής

Για να μειώσετε τους θορύβους και τους κραδασμούς και για να αποφύγετε μια μετατόπιση της συσκευής, ευθυγραμμίστε τη συσκευή σωστά.

1. Λύστε τα κόντρα παξιμάδια δεξιόστροφα, με ένα κλειδί με άνοιγμα κλειδιού 17.



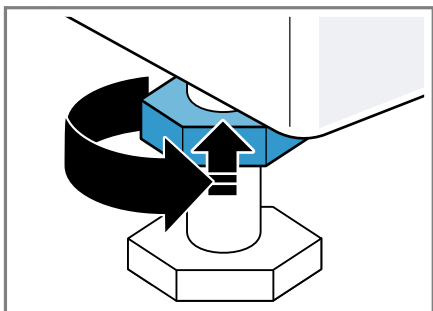
2. Για να ευθυγραμμίσετε τη συσκευή, γυρίστε τα πόδια της συσκευής. Ελέγξτε την ευθυγράμμιση με ένα αλφάδι.



Όλα τα πόδια της συσκευής πρέπει να στηρίζονται σταθερά στο δάπεδο.

eI Τοποθέτηση και σύνδεση

3. Σφίξτε τα κόντρα παξιμάδια με ένα κλειδί με άνοιγμα κλειδιού 17 με το χέρι πάνω στο περίβλημα.

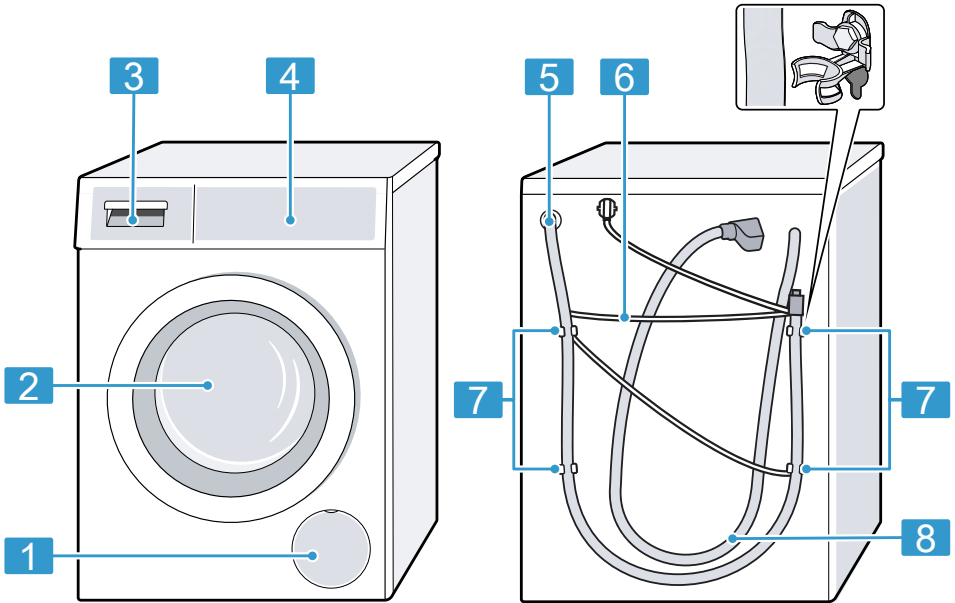


Κρατήστε το πόδι της συσκευής σταθερά και μην προσαρμόσετε το ύψος.

5 Γνωριμία

5.1 Συσσκευή

Εδώ θα βρείτε μια επισκόπηση για τα εξαρτήματα της συσκευής σας.



Ανάλογα με τον τύπο της συσκευής μπορεί να διαφέρουν οι λεπτομέρειες στην εικόνα, π.χ. χρώμα και σχήμα.

1 Θυρίδα συντήρησης της αντλίας απόνευρων → Σελίδα 49

2 Πόρτα

3 Θήκη απορρυπαντικού → Σελίδα 19

4 Πεδίο χειρισμού → Σελίδα 20

5 Εύκαμπτος σωλήνας αποχέτευσης νερού → Σελίδα 16

6 Καλώδιο σύνδεσης → Σελίδα 17

7 Ασφάλειες μεταφορές → Σελίδα 15

8 Εύκαμπτος σωλήνας παροχής νερού → Σελίδα 16

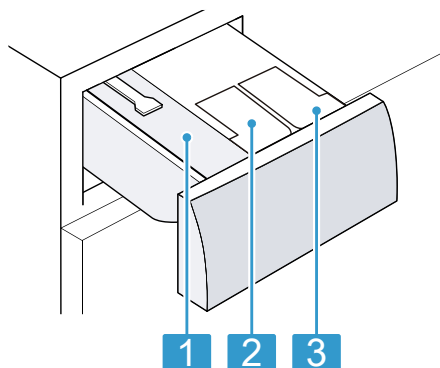
5.2 Θήκη απορρυπαντικού

Σημείωση: Προσέξτε τα στοιχεία των κατασκευαστών σχετικά με τη χρήση και τη δοσολογία των απορρυπαντικών και των υλικών φροντίδας και τα

el Γνωριμία

στοιχεία στις περιγραφές του προγράμματος.

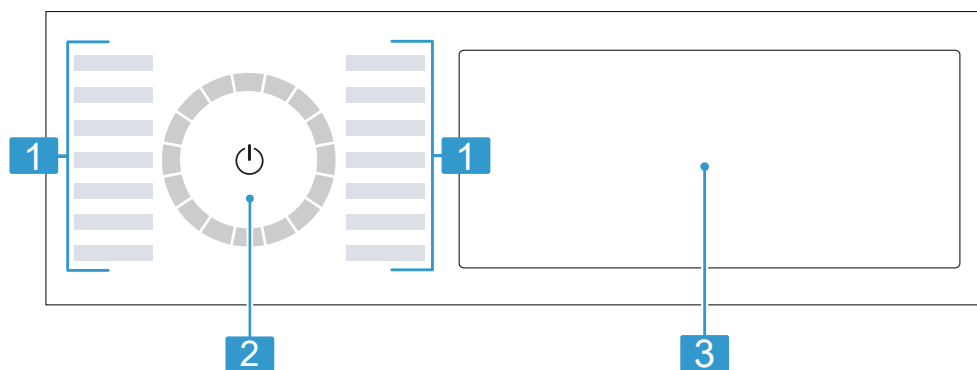
→ "Προγράμματα", Σελίδα 31



- 1 Θάλαμος για χειροκίνητη δοσομέτρηση
- 2 ⊗ / Ⓞ: Δοχείο δοσομέτρησης για μαλακτικό ή υγρό απορρυπαντικό
- 3 Ⓞ: Δοχείο δοσομέτρησης για υγρό απορρυπαντικό

5.3 Πεδίο χειρισμού

Μέσω του πεδίου χειρισμού ρυθμίζετε όλες τις λειτουργίες της συσκευής σας και λαμβάνετε πληροφορίες για την κατάσταση λειτουργίας.



- 1 Προγράμματα → Σελίδα 31
- 2 Διακόπτης επιλογής προγράμματος → Σελίδα 36
- 3 Πλήκτρα και οθόνη ενδείξεων → Σελίδα 24

5.4 Λογική χειρισμού

Μερικοί τομείς της οθόνης ενδείξεων είναι πλήκτρα και αντιδρούν σε επαφή. Ενεργοποιείτε, απενεργοποιείτε ή αλλάζετε τις ρυθμίσεις, πατώντας τα

πλήκτρα. Οι ενεργοποιημένες ρυθμίσεις τονίζονται ζωηρά στην οθόνη ενδείξεων.

ΠΡΟΣΟΧΗ!

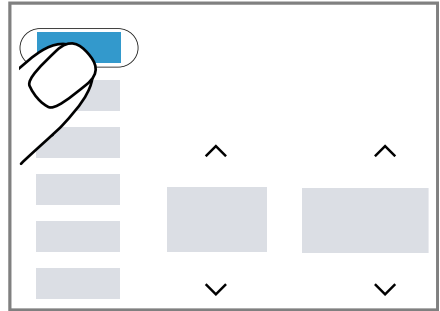
Ένα βίαιο πάτημα πάνω στην οθόνη ενδείξεων, μπορεί να οδηγήσει σε ζημιές.

- ▶ Μην εξασκείτε μεγάλη πίεση πάνω στην οθόνη ενδείξεων.
- ▶ Μην πιέζετε με αιχμηρά ή κοφτερά αντικείμενα πάνω στην οθόνη ενδείξεων.

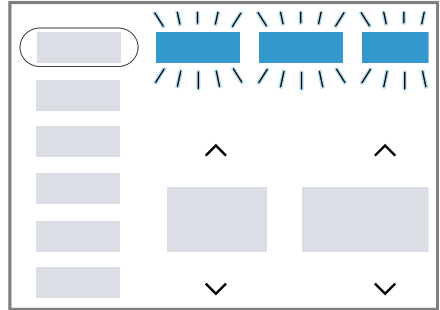
Ένδειξη ή απόκρυψη πρόσθετων πλήκτρων

Ορισμένα πλήκτρα είναι αποκρυμμένα για μειωμένη ένδειξη οθόνης. Όταν εμφανίζετε αυτά τα πρόσθετα πλήκτρα στην οθόνη ενδείξεων, μπορείτε να ενεργοποιήσετε ή να απενεργοποιήσετε τις αντίστοιχες ρυθμίσεις.

1. Για να εμφανίσετε τα πρόσθετα πλήκτρα, πατήστε σύντομα το **Περισσότερα**.



- ✓ Η οθόνη ενδείξεων δείχνει όλα τα πρόσθετα πλήκτρα.

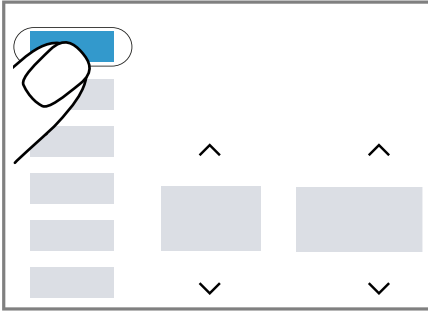


2. Για να αποκρύψετε τα πρόσθετα πλήκτρα, πατήστε εκ νέου σύντομα το **Περισσότερα**.

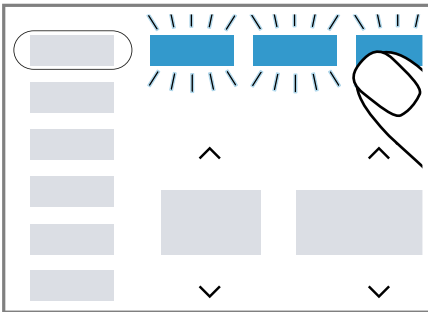
Προσαρμογή της ένδειξης των πρόσθετων πλήκτρων

Μπορείτε να προσαρμόσετε τα πρόσθετα εμφανιζόμενα πλήκτρα στις ανάγκες σας και να εμφανίσετε μόνιμα τις συχνά χρησιμοποιούμενες ρυθμίσεις σας.

1. Πατήστε **Περισ-σότερα** περίπου για 3 δευτερόλεπτα.



- ✓ Στην οθόνη ενδείξεων αναβοσβήνουν τα πρόσθετα πλήκτρα.
2. Πατήστε σύντομα τα ξεχωριστά πλήκτρα.



- ✓ Τα προσαρμοσμένα πλήκτρα ανάβουν μόνιμα.
3. Για να αποδεχτείτε την αλλαγή, πατήστε σύντομα **Περισ-σότερα**.
- ✓ Στην οθόνη ενδείξεων τα προσαρμοσμένα πλήκτρα εμφανίζονται μόνιμα.

Αλλαγή τιμής ρύθμισης

Όταν ενεργοποιήσετε ορισμένες ρυθμίσεις, η οθόνη ενδείξεων εμφανίζει πλήκτρα επιλογής και μπορείτε να αλλάξετε την τιμή ρύθμισης.

- ▶ Πατήστε τα πλήκτρα επιλογής → Σελίδα 27.

Η οθόνη ενδείξεων δείχνει την τιμή ρύθμισης.

6 Πριν την πρώτη χρήση

Προετοιμάστε τη συσκευή για τη χρήση.

6.1 Εκκίνηση κενής διαδικασίας πλύσης

Η συσκευή σας ελέγχθηκε προσεκτικά προτού εγκαταλείψει το εργοστάσιο. Για την απομάκρυνση πιθανού υπόλοιπου νερού, πλύντε την πρώτη φορά χωρίς ρούχα.

1. Πατήστε το ϕ .

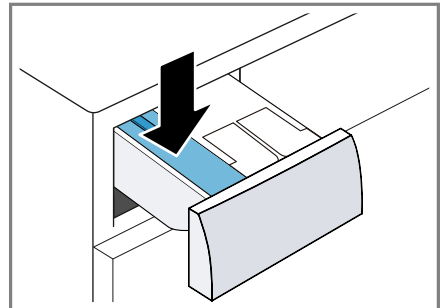
Η διαδικασία ενεργοποίησης διαρκεί μερικά δευτερόλεπτα.

2. Ρυθμίστε το πρόγραμμα **Βαμβακερά 90°C** ή επιλέξτε το πρόγραμμα καθαρισμού κάδου στην εφαρμογή (App) Home Connect.

3. Κλείστε την πόρτα.

4. Τραβήξτε έξω τη θήκη απορρυπαντικού.

5. Προσθέστε σκόνη πλήρους απορρυπαντικού, που περιέχει λευκαντικό, στον θάλαμο για τη χειροκίνητη δοσομέτρηση.



Για την αποφυγή της δημιουργίας αφρού, χρησιμοποιήστε μόνο τη μισή της συνιστούμενης από τον κατασκευαστή του απορρυπαντικού ποσότητα απορρυπαντικού για ελαφρά ρύπανση. Μη χρησιμοποιείτε απορρυπαντικά για μάλλινα ή λεπτά ρούχα.

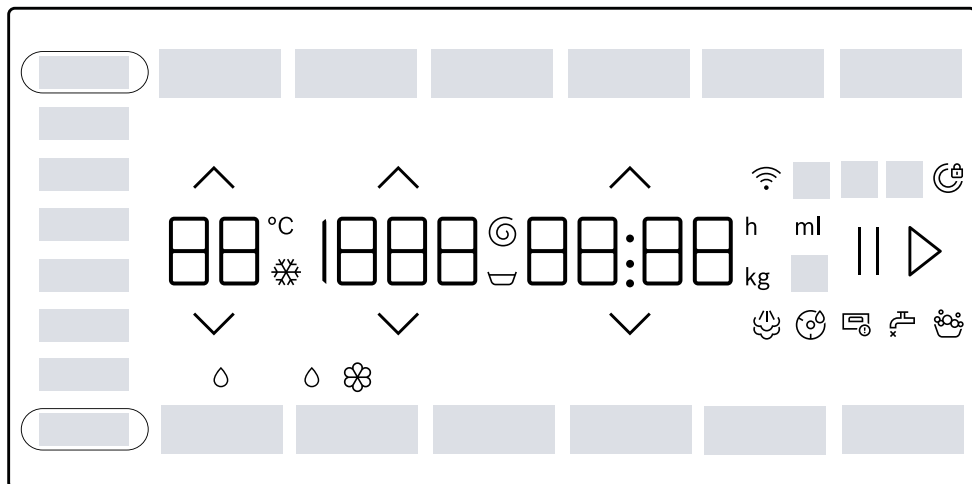
6. Σπρώξτε μέσα τη θήκη απορρυπαντικού.
7. Για να ξεκινήσετε το πρόγραμμα, πατήστε το **II ▶**.
 - ✓ Η οθόνη ενδείξεων δείχνει την υπολειπόμενη διάρκεια του προγράμματος.
 - ✓ Η οθόνη ενδείξεων μετά το τέλος προγράμματος δείχνει: **End**.
8. Ξεκινήστε τον πρώτο κύκλο πλύσης ή πατήστε το **ϕ**, για να θέσετε τη συσκευή στην κατάσταση ετοιμότητας (Standby).
→ "Βασικός χειρισμός", Σελίδα 36

7 Οθόνη ενδείξεων

Στην οθόνη ενδείξεων βλέπετε τις τρέχουσες τιμές ρύθμισης, τις δυνατότητες επιλογής ή κείμενα υποδείξεων.

Σημείωση: Μέσω των ενημερώσεων λογισμικού μπορεί να είναι διαθέσιμες πρόσθετες λειτουργίες.







Εάν υπάρχει διαθέσιμη μια ενημέρωση λογισμικού, περισσότερες πληροφορίες θα βρείτε στην εφαρμογή (App) Home Connect.









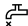

Παράδειγμα ένδειξης οθόνης

Ένδειξη	Ονομασία	Περισσότερες πληροφορίες
0:40 ¹	Διάρκεια του προγράμματος / Υπόλοιπος χρόνος του προγράμματος	Προβλεπόμενη διάρκεια του προγράμματος ή υπόλοιπος χρόνος του προγράμματος σε ώρες και λεπτά.
10 h ¹	Χρόνος λήξης του προγράμματος	→ "Πλήκτρα", Σελίδα 28
9,0 ¹	Σύσταση φορτίου	Μέγιστη ποσότητα ρούχων για το ρυθμισμένο πρόγραμμα σε kg.
☒ - 1400 ☉	Αριθμός στροφών στυψίματος	Ρυθμισμένος αριθμός στροφών στυψίματος σε στροφές/λεπτό. → "Πλήκτρα", Σελίδα 28 0: χωρίς τελικό στύψιμο, μόνο άντληση ☒: Διακοπή ξεβγάλματος, χωρίς άντληση

¹ Παράδειγμα

Ένδειξη	Ονομασία	Περισσότερες πληροφορίες
 - 90	Θερμοκρασία	Ρυθμισμένη θερμοκρασία σε °C. → "Γλήκτρα", Σελίδα 28  (κρύο)
End	Τέλος του προγράμματος	Κατάσταση προγράμματος
	Ψεκασμός με ατμό	Κατάσταση προγράμματος
Αίμα	Αίμα	Το είδος λεκέ είναι ενεργοποιημένο.
Γρασίδι	Γρασίδι	Το είδος λεκέ είναι ενεργοποιημένο.
Κόκκινο κρασί	Κόκκινο κρασί	Το είδος λεκέ είναι ενεργοποιημένο.
Ιδρώτας	Ιδρώτας	Το είδος λεκέ είναι ενεργοποιημένο.
Λάδι	Λάδι-Βούτυρο	Το είδος λεκέ είναι ενεργοποιημένο.
Ντομάτα	Ντομάτα	Το είδος λεκέ είναι ενεργοποιημένο.
	Η υπενθύμιση καθαρισμού του κάδου	αναβοσβήνει: Ο κάδος είναι λερωμένος. Εκτελέστε το πρόγραμμα Βαμβακερά 90°C για τον καθαρισμό και τη φροντίδα του κάδου και του δοχείου του νερού πλύσης. → "Καθαρισμός του κάδου", Σελίδα 47
	Wi-Fi	<ul style="list-style-type: none"> ■ ανάβει: Η συσκευή είναι συνδεδεμένη με το οικιακό δίκτυο. ■ Αναβοσβήνει: Η συσκευή προσπαθεί να συνδεθεί με το οικιακό δίκτυο. → "Home Connect", Σελίδα 42
	Δοχείο δοσομέτρησης για υγρό απορρυπαντικό	<ul style="list-style-type: none"> ■ ανάβει: Το έξυπνο σύστημα δοσομέτρησης για υγρό απορρυπαντικό είναι ενεργοποιημένο. ■ αναβοσβήνει: Η ελάχιστη στάθμη πλήρωσης του δοχείου δοσομέτρησης είναι κάτω του ορίου. → "Έξυπνο σύστημα δοσομέτρησης", Σελίδα 40 ◊ (Υγρό απορρυπαντικό)

¹ Παράδειγμα

Ένδειξη	Ονομασία	Περισσότερες πληροφορίες
 	Δοχείο δοσομέτρησης για υγρό απορρυπαντικό ή μαλακτικό.	<ul style="list-style-type: none"> ■ ανάβει: Το έξυπνο σύστημα δοσομέτρησης για υγρό απορρυπαντικό ή μαλακτικό είναι ενεργοποιημένο. ■ Αναβοσβήνει: Η ελάχιστη στάθμη πλήρωσης του δοχείου δοσομέτρησης είναι κάτω του ορίου. → "Έξυπνο σύστημα δοσομέτρησης", Σελίδα 40 <p>  (Υγρό απορρυπαντικό)  (Μαλακτικό) </p>
50 ml ¹	Βασική ποσότητα δοσομέτρησης:	Βασική ποσότητα δοσομέτρησης για το απορρυπαντικό ή το μαλακτικό. → "Βασική ποσότητα δοσομέτρησης:", Σελίδα 42
	Αναγνώριση αφρού	Η συσκευή έχει αναγνωρίσει πάρα πολύ αφρό.
	Πόρτα	<ul style="list-style-type: none"> ■ ανάβει: Η πόρτα είναι κλειδωμένη. <ul style="list-style-type: none"> – Για να συμπληρώσετε ρούχα, η πόρτα μπορεί να ξεκλειδωθεί. → "Συμπλήρωση ρούχων", Σελίδα 38 – Για να ανοίξετε την πόρτα, μπορείτε να διακόψετε το πρόγραμμα. → "Διακοπή του προγράμματος", Σελίδα 38 ■ αναβοσβήνει: Η πόρτα δεν είναι κλειστή.
	Βάνα παροχής νερού	<ul style="list-style-type: none"> ■ Καμία πίεση νερού. ■ Η πίεση του νερού είναι πολύ χαμηλή.
	Θήκη απορρυπαντικού	Η θήκη του απορρυπαντικού δεν έχει σπρωχτεί εντελώς μέσα.
E:35 / -10 ¹	Σφάλμα	Κωδικός σφάλματος, ένδειξη σφάλματος, σήμα.
¹ Παράδειγμα		


8 Πλήκτρα

Σημείωση: Μέσω των ενημερώσεων λογισμικού μπορεί να είναι διαθέσιμες πρόσθετες λειτουργίες. Εάν υπάρχει διαθέσιμη μια ενημέρωση λογισμικού, περισσότερες πληροφορίες θα βρείτε στην εφαρμογή (App) Home Connect.

Ορισμένα πλήκτρα είναι αποκρυμμένα για μειωμένη ένδειξη οθόνης. Μπορείτε να εμφανίσετε αυτά τα πρόσθετα πλήκτρα στην οθόνη ενδείξεων.

→ "Ένδειξη ή απόκρυψη πρόσθετων πλήκτρων", Σελίδα 21

Η επιλογή των ρυθμίσεων προγράμματος εξαρτάται από το ρυθμισμένο πρόγραμμα.

Πλήκτρο	Επιλογή	Περισσότερες πληροφορίες
II ▷	<ul style="list-style-type: none"> ■ Εκκίνηση ■ Διακοπή ■ Προσωρινή στάση 	Ξεκίνημα του προγράμματος, διακοπή ή προσωρινή διακοπή. Όταν εμφανίζεται II, μπορείτε να διακόψετε προσωρινά το πρόγραμμα. Όταν εμφανίζεται ▷, μπορείτε να ξεκινήσετε το πρόγραμμα.
∧ ∨	Πολλαπλή επιλογή	Για να αλλάξετε μια ρύθμιση, πατήστε το πλήκτρο επιλογής ∧ ή ∨, μέχρι να δείχνει η οθόνη ενδείξεων την επιθυμητή ρύθμιση.
SpeedPerfect	<ul style="list-style-type: none"> ■ ενεργοποίηση ■ απενεργοποίηση 	Ενεργοποίηση ή απενεργοποίηση της μειωμένης διάρκειας προγράμματος. Σημείωση: Η κατανάλωση ενέργειας αυξάνεται. Το αποτέλεσμα της πλύσης δεν επηρεάζεται από αυτό.
AntiStain	Πολλαπλή επιλογή	Επιλογή του είδους λεκέ. Η θερμοκρασία, η κίνηση του κάδου και χρόνος μουλιάσματος προσαρμόζονται στο είδος του λεκέ.
i-DOS 1	<ul style="list-style-type: none"> ■ Ενεργοποίηση ■ Απενεργοποίηση ■ Βασική ποσότητα δοσομέτρησης: 	Όταν πατήσετε το πλήκτρο σύντομα, ενεργοποιείτε ή απενεργοποιείτε το έξυπνο σύστημα δοσομέτρησης για το υγρό απορρυπαντικό  . Όταν πατήσετε το πλήκτρο περίπου 3 δευτερόλεπτα, μπορείτε να ρυθμίσετε τη βασική ποσότητα δοσομέτρησης. → "Έξυπνο σύστημα δοσομέτρησης", Σελίδα 40

Πλήκτρο	Επιλογή	Περισσότερες πληροφορίες
i-DOS 2	<ul style="list-style-type: none"> ■ Ενεργοποίηση ■ Απενεργοποίηση ■ Περιεχόμενο των δοχείων δοσομέτρησης ■ Βασική ποσότητα δοσομέτρησης: 	<p>Όταν πατήσετε το πλήκτρο σύντομα, ενεργοποιείτε ή απενεργοποιείτε το έξυπνο σύστημα δοσομέτρησης για το μαλακτικό ☼ ή το υγρό απορρυπαντικό 0.</p> <p>Όταν πατήσετε το πλήκτρο περίπου 3 δευτερόλεπτα, μπορείτε να καθορίσετε το περιεχόμενο των δοχείων δοσομέτρησης ή να ρυθμίσετε τη βασική ποσότητα δοσομέτρησης.</p> <p>→ "Έξυπνο σύστημα δοσομέτρησης", Σελίδα 40</p>
Λήξη σε	μέχρι και 24 ώρες	<p>Καθορισμός του χρόνου λήξης του προγράμματος.</p> <p>Η διάρκεια του προγράμματος περιλαμβάνεται ήδη στον ρυθμισμένο αριθμό ωρών.</p> <p>Μετά το ξεκίνημα του προγράμματος εμφανίζεται η διάρκεια του προγράμματος.</p> <p>Σημείωση: Πατήστε το ^ ή το v, μέχρι να δείχνει η οθόνη ενδείξεων την επιθυμητή ρύθμιση.</p>
^ v	☼ - 90	Προσαρμογή της θερμοκρασίας. Ρυθμισμένη θερμοκρασία σε °C.
^ v	v - 1400	Προσαρμογή του αριθμού στροφών στυψίματος ή ενεργοποίηση v (διακοπή ξεβγάλματος). Ρυθμισμένος αριθμός στροφών στυψίματος σε στροφές/λεπτό. Με την επιλογή v δεν απαντλείται το νερό στο τέλος της διαδικασίας πλύσης και απενεργοποιείται το στύψιμο. Τα ρούχα μένουν στο νερό ξεβγάλματος.
ψ (διακόπτης ρεύματος)	<ul style="list-style-type: none"> ■ ενεργοποίηση ■ Κατάσταση ετοιμότητας / Standby 	Ενεργοποιήστε τη συσκευή ή θέστε την στην κατάσταση ετοιμότητας / Standby.
□ Απομακρ. έναρξη	<ul style="list-style-type: none"> ■ Ενεργοποίηση ■ Απενεργοποίηση ■ Άνοιγμα μενού Home Connect 	→ "Τηλε-εκκίνηση", Σελίδα 44



Πλήκτρο	Επιλογή	Περισσότερες πληροφορίες
☞ 3 δευτ.	<ul style="list-style-type: none"> ■ ενεργοποίηση ■ απενεργοποίηση 	→ "Ασφάλεια παιδιών", Σελίδα 39
Ρυθμίσεις	Πολλαπλή επιλογή	→ "Βασικές ρυθμίσεις", Σελίδα 46
Περισσότερα	<ul style="list-style-type: none"> ■ Ένδειξη ή απόκρυψη πρόσθετων πλήκτρων ■ Προσαρμογή της ένδειξης των πρόσθετων πλήκτρων 	<ul style="list-style-type: none"> ■ Όταν πατήσετε σύντομα το πλήκτρο, μπορείτε να εμφανίσετε ή να αποκρύψετε πρόσθετα πλήκτρα. → "Ένδειξη ή απόκρυψη πρόσθετων πλήκτρων", Σελίδα 21 ■ Όταν πατήσετε το πλήκτρο περίπου για 3 δευτερόλεπτα, μπορείτε να προσαρμόσετε την ένδειξη των πρόσθετων πλήκτρων. → "Προσαρμογή της ένδειξης των πρόσθετων πλήκτρων", Σελίδα 21
Μικρό Φορτίο	<ul style="list-style-type: none"> ■ ενεργοποίηση ■ απενεργοποίηση 	<p>Πλύντε μικρά φορτία από ευαίσθητα ή ανθέκτικα ρούχα.</p> <p>Η διάρκεια του προγράμματος μειώνεται και η κατανάλωση νερού και ενέργειας προσαρμόζεται στο φορτίο.</p> <p>Σημείωση: Όταν ενεργοποιήσετε τη ρύθμιση, μειώνεται η μέγιστη ποσότητα φόρτωσης του προγράμματος στα 0,5 kg.</p>
Πρόπλυση	<ul style="list-style-type: none"> ■ Ενεργοποίηση ■ Απενεργοποίηση 	<p>Ενεργοποίηση ή απενεργοποίηση της πρόπλυσης, π.χ. για την πλύση πολύ λερωμένων ρούχων.</p> <p>Σημείωση: Όταν το έξυπνο σύστημα δοσομέτρησης είναι ενεργοποιημένο, δοσομετράται το απορρυπαντικό αυτόματα για την πρόπλυση και την κύρια πλύση.</p> <p>Όταν το έξυπνο σύστημα δοσομέτρησης είναι απενεργοποιημένο, προσθέστε το απορρυπαντικό για την πρόπλυση απευθείας στον κάδο.</p>
Εντατικό ξέβγαλμα	<ul style="list-style-type: none"> ■ ενεργοποίηση ■ απενεργοποίηση 	<p>Ενεργοποίηση ή απενεργοποίηση τριών πρόσθετων διαδικασιών ξεβγάλματος.</p> <p>Συνιστάται σε περίπτωση ιδιαίτερα ευαίσθητου δέρματος ή σε περιοχές με πολύ μαλακό νερό.</p>
Αγαπημένο	<ul style="list-style-type: none"> ■ αποθήκευση ■ ρύθμιση 	Εάν πατήσετε το πλήκτρο για περίπου 3 δευτερόλεπτα, αποθηκεύετε τις εξατομικευμένες σας ρυθμίσεις προγράμ-

Πλήκτρο	Επιλογή	Περισσότερες πληροφορίες
		ματος. → "Αποθήκευση των ρυθμίσεων του προγράμματος", Σελίδα 37 Εάν πατήσετε το πλήκτρο για λίγο, ρυθμίζετε το πρόγραμμά σας με εξατομικευμένες ρυθμίσεις προγράμματος.

9 Προγράμματα


Υποδείξεις

- Οι ετικέτες φροντίδας των ρούχων σας παρέχουν πρόσθετες πληροφορίες για την επιλογή του προγράμματος.
- Μέσω των ενημερώσεων λογισμικού μπορεί να είναι διαθέσιμες πρόσθετες λειτουργίες.
Εάν υπάρχει διαθέσιμη μια ενημέρωση λογισμικού, περισσότερες πληροφορίες θα βρείτε στην εφαρμογή (App) Home Connect.

Πρόγραμμα	Περιγραφή	μέγ. φόρτωση (kg)
Βαμβακερά	<p>Πλύση ανθεκτικών ρούχων, βαμβακερών, λινών και από σύμμεικτα υφάσματα.</p> <p>Επίσης κατάλληλο ως πρόγραμμα μειωμένου χρόνου για κανονικά λερωμένα ρούχα, όταν ενεργοποιήσετε SpeedPerfect.</p> <p>Ρύθμιση προγράμματος:</p> <ul style="list-style-type: none"> ■ μέγ. 90 °C ■ μέγ. 1400 στροφές/λεπτό 	9,0 5,0 ¹
Eco 40-60	<p>Πλύση ρούχων βαμβακερών, λινών και από σύμμεικτα υφάσματα.</p> <p>Σημείωση: Ρούχα, τα οποία σύμφωνα με το σύμβολο φροντίδας μπορούν να πλυθούν από 40 °C  μέχρι και 60 °C , μπορούν να πλυθούν μαζί. Το αποτέλεσμα της πλύσης ανταποκρίνεται στην καλύτερη δυνατή κατηγορία αποτελέσματος πλύσης σύμφωνα με τις νομικές απαιτήσεις. Για αυτό το πρόγραμμα προσαρμόζεται αυτόματα η θερμοκρασία πλύσης ανάλογα με την ποσότητα φόρτωσης, για την επίτευξη μιας ιδανικής ενεργειακής απόδοσης με το καλύτερο δυνατό αποτέλεσμα πλύσης. Η θερμοκρασία πλύσης δεν μπορεί να αλλαχτεί.</p> <p>Ρύθμιση προγράμματος:</p> <p>Σημείωση: Η θερμοκρασία δε ρυθμίζεται σε αυτό το πρόγραμμα και καθορίζεται αυτόματα.</p> <ul style="list-style-type: none"> ■ μέγ. - °C ■ μέγ. 1400 στροφές/λεπτό 	9,0

¹ **SpeedPerfect** Ενεργοποιημένο

² Η πλύση είναι αδύνατη

Πρόγραμμα	Περιγραφή	μέγ. φόρτωση (kg)
Συνθετικά	Πλύση συνθετικών ρούχων και ρούχων από σύμμεικτα υφάσματα. Ρύθμιση προγράμματος: ■ μέγ. 60 °C ■ μέγ. 1400 στροφές/λεπτό	4,0
Γρήγορο/Ανάμεικτα	Πλύση ρούχων βαμβακερών, λινών, συνθετικών και από σύμμεικτα υφάσματα. Κατάλληλο για ελαφρά λερωμένα ρούχα. Ρύθμιση προγράμματος: ■ μέγ. 60 °C ■ μέγ. 1400 στροφές/λεπτό	4,0
Μεταξωτά	Πλύση ευαίσθητων υφασμάτων που πλένονται, όπως μεταξωτά, από βισκόζη και συνθετικά. Χρησιμοποιείτε ένα απορρυπαντικό για ευαίσθητα ή μεταξωτά ρούχα. Σημείωση: Πλένετε τα ιδιαίτερος ευαίσθητα υφάσματα ή υφάσματα με άγκιστρα, κρίκους ή μπαλένες στο δίχτυ πλυντηρίου. Ρύθμιση προγράμματος: ■ μέγ. 40 °C ■ μέγ. 800 στροφές/λεπτό	2,0
 Μάλλινα	Πλύση μάλλινων ή ρούχων με υψηλή περιεκτικότητα σε μαλλί που πλένονται στο χέρι ή στο πλυντήριο. Για την αποφυγή της συρρίκνωσης των ρούχων, ο κάδος κινεί τα ρούχα ιδιαίτερα ήπια με μεγάλα διαλείμματα. Χρησιμοποιείτε ένα απορρυπαντικό για μαλλί. Ρύθμιση προγράμματος: ■ μέγ. 40 °C ■ μέγ. 800 στροφές/λεπτό	2,0
Ξέβγαλμα	Ξέβγαλμα με ακόλουθο στύψιμο και απάντληση νερού. Ρύθμιση προγράμματος: Μέγ. 1400 στροφές/λεπτό	–
Στύψιμο/Αντληση	Στύψιμο και άντληση νερού. Όταν θέλετε να αντλήσετε μόνο το νερό, ενεργοποιήστε 0. Τα ρούχα δε στύβονται. Ρύθμιση προγράμματος: Μέγ. 1400 στροφές/λεπτό	–

¹ **SpeedPerfect** Ενεργοποιημένο

² Η πλύση είναι αδύνατη

Πρόγραμμα	Περιγραφή	μέγ. φόρτωση (kg)
☞ Προγ/τα από app	<p>Επιλέξτε περαιτέρω προγράμματα απευθείας μέσω της εφαρμογής (App) Home Connect. Την περιγραφή των προγραμμάτων θα τη βρείτε στην εφαρμογή (App) Home Connect.</p> <p>Σημείωση: Η συσκευή σας πρέπει να είναι συνδεδεμένη με το οικιακό δίκτυο και να είναι καταχωρημένη στην εφαρμογή (App) Home Connect σας. → "Home Connect", Σελίδα 42</p>	-
Υγιεινή Plus	<p>Πλύση ανθεκτικών ρούχων, βαμβακερών, λινών και από σύμμεικτα υφάσματα. Κατάλληλο για αλλεργικούς και σε περίπτωση αυξημένων απαιτήσεων υγιεινής.</p> <p>Σημείωση: Όταν επιτευχθεί η ρυθμισμένη θερμοκρασία, παραμένει αυτή καθ' όλη τη διάρκεια της διαδικασίας πλύσης σταθερή.</p> <p>Ρύθμιση προγράμματος:</p> <ul style="list-style-type: none"> ■ μέγ. 60 °C ■ μέγ. 1400 στροφές/λεπτό 	6,5
Αθλητικά/Μικροΐνες☐☐	<p>Πλύση αθλητικών ρούχων και ρούχων ελεύθερου χρόνου από συνθετικά υφάσματα, μικροΐνες και φλις. Χρησιμοποιείτε ένα απορρυπαντικό για αθλητικά ρούχα. Μη χρησιμοποιείτε κανένα μαλακτικό.</p> <p>Συμβουλή: Πλένετε τα πολύ λερωμένα ρούχα στο πρόγραμμα Συνθετικά.</p> <p>Ρύθμιση προγράμματος:</p> <ul style="list-style-type: none"> ■ μέγ. 40 °C ■ μέγ. 800 στροφές/λεπτό 	2,0
Iron Assist ☞	<p>Κατάλληλο για πουκάμισα, μπλουζάκια και παρόμοια βαμβακερά, λινά και σύμμεικτα υφάσματα. Πρόγραμμα για το ζέσταμα και τον ψεκασμό με ατμό στεγνών υφασμάτων με υδρατμό, ώστε τα υφάσματα να μπορούν να κρεμαστούν ή να σιδερωθούν πιο εύκολα στο τέλος του προγράμματος. Το φορτίο του προγράμματος ανέρχεται το πολύ στα πέντε πουκάμισα ή στα πέντε μπλουζάκια. Ενεργοποιήστε το SpeedPerfect, όταν θέλετε να επεξεργαστείτε με ατμό μόνο ένα κομμάτι ρούχου.</p>	- ²

¹ **SpeedPerfect** Ενεργοποιημένο

² Η πλύση είναι αδύνατη

Πρόγραμμα	Περιγραφή	μέγ. φόρτωση (kg)
	<p>Υποδείξεις</p> <ul style="list-style-type: none"> ■ Κρεμάστε τα ζεστά και ψεκασμένα με ατμό υφάσματα αμέσως μετά το τέλος του προγράμματος ή σιδερώστε τα υφάσματα. ■ Τα ρούχα δεν πλένονται ή δεν καθαρίζονται. Μη χρησιμοποιείτε απορρυπαντικά ή υλικά φροντίδας. ■ Ο υδρατμός είναι καυτός και μπορεί να προκαλέσει ζημιές σε ορισμένα είδη υφασμάτων ή ρούχων. Το πρόγραμμα για αυτό δεν είναι κατάλληλο για ρούχα εξωτερικής χρήσης ή ρούχα από μετάξι και μαλλί, όπως π.χ. πουλόβερ. 	
Αυτόματο 40°	<p>Πλύση ανθεκτικών ρούχων, βαμβακερών, συνθετικών και από σύμμεικτα υφάσματα. Ο βαθμός ρυπαρότητας και το είδος ρούχων αναγνωρίζονται αυτόματα. Η διαδικασία πλύσης προσαρμόζεται.</p> <p>Σημείωση: Η θερμοκρασία και ο αριθμός στροφών στυψίματος δε ρυθμίζονται σε αυτό το πρόγραμμα και καθορίζονται αυτόματα. Η θερμοκρασία ανέρχεται το μέγιστο στους 40 °C. Ο αριθμός στροφών στυψίματος ανέρχεται το μέγιστο στις 1400 στροφές/λεπτό.</p>	6,0
Γρήγορο 15'/30'	<p>Πλύση ρούχων, βαμβακερών, συνθετικών και από σύμμεικτα υφάσματα. Σύντομο πρόγραμμα για ελαφρά λερωμένα μικρά ρούχα. Η διάρκεια του προγράμματος ανέρχεται περίπου στα 30 λεπτά. Εάν θέλετε να μειώσετε τη διάρκεια του προγράμματος στα 15 λεπτά, ενεργοποιήστε το SpeedPerfect. Η μέγιστη ποσότητα ρούχων μειώνεται στα 2,0 kg. Ρύθμιση προγράμματος:</p> <ul style="list-style-type: none"> ■ μέγ. 40 °C ■ μέγ. 1200 στροφές/λεπτό 	4,0

¹ **SpeedPerfect** Ενεργοποιημένο

² Η πλύση είναι αδύνατη

10 Εξαρτήματα

Χρησιμοποιείτε γνήσια εξαρτήματα. Είναι προσαρμοσμένα στη δική σας συσκευή.

Σημείωση: Μερικά εξαρτήματα είναι διαθέσιμα σε περαιτέρω χρώματα. Ελάτε σε επαφή με την
→ "Υπηρεσία εξυπηρέτησης πελατών",
Σελίδα 68.

	Χρήση	Αριθμός παραγγελίας
Επέκταση του εύκαμπτου σωλήνα παροχής νερού	Επέκταση του εύκαμπτου σωλήνα κρύου νερού ή του εύκαμπτου σωλήνα νερού Aquastop (2,50 m).	WMZ2381
Γλώσσες συγκράτησης	Βελτιστοποίηση της ασφάλειας στήριξης της συσκευής.	WMZ2200
Βάση	Τοποθετήστε τη συσκευή υπερυψωμένα, για να μπορεί να φορτωθεί και να ξεφορτωθεί εύκολα.	WMZPW20W

11 Ρούχα

11.1 Προετοιμασία των ρούχων

ΠΡΟΣΟΧΗ!

Τα αντικείμενα που παραμένουν στα ρούχα μπορούν να προξενήσουν ζημιά στα ρούχα και στον κάδο.

- ▶ Πριν τη λειτουργία απομακρύνετε όλα τα αντικείμενα από τις τσέπες των ρούχων.

Σημείωση

Όταν προετοιμάζετε τα ρούχα σας, προστατεύετε τη συσκευή και τα υφάσματα.

- Βουρτσίστε την άμμο και το χρώμα

- Ταξινομήστε τα ρούχα ανάλογα με το χρώμα και τα υφάσματα, προσέχοντας τις ετικέτες φροντίδας
- Κλείστε όλα τα φερμουάρ, τα Velcro, τους γάντζους και τους κρίκους
- Δέστε μεταξύ τους τις υφασμάτινες ζώνες, τις κορδέλες και τα κορδόνια
- Αφαιρέστε τα πιαστράκια για το κρέμασμα των κουρτινών και τις ταινίες μολύβδου
- Πλένετε τα μικρά ή ευαίσθητα ρούχα στο δίχτυ πλύσης
- Πλύντε μεγάλα και μικρά ρούχα μαζί
- Πλύντε αμέσως τα ρούχα με φρέσκους λεκέδες
- Προεπεξεργαστείτε τα ρούχα με αποξηραμένους λεκέδες και πλύντε τα αρκετές φορές

el Απορρυπαντικά και πρόσθετα υγρά φροντίδας

- Βάλτε τα ρούχα ξεδιπλωμένα στον κάδο

12 Απορρυπαντικά και πρόσθετα υγρά φροντίδας

Στοιχεία του κατασκευαστή για τη χρήση και τη δοσομέτρηση θα βρείτε πάνω στη συσκευασία.

Υποδείξεις


- Σε περίπτωση χρήσης υγρών απορρυπαντικών χρησιμοποιείτε μόνο αυτορρευσιτοποιούμενα υγρά απορρυπαντικά
- Μην αναμιγνύετε διαφορετικά υγρά απορρυπαντικά
- Μην αναμιγνύετε απορρυπαντικά και μαλακτικά
- Μη χρησιμοποιείτε παλιά και ισχυρά πηγμένα προϊόντα.
- Μη χρησιμοποιείτε μέσα που περιέχουν διαλύτες, διαβρωτικά μέσα ή μέσα με εκπομπή αερίων
- Χρησιμοποιείτε τα μέσα βαφής με οικονομία, το αλάτι μπορεί να διαβρώσει τον ανοξείδωτο χάλυβα
- Μη χρησιμοποιείτε κανένα μέσο αποχρωματισμού (λευκαντικά) στη συσκευή
- Καμία πλήρωση των δοχείων δοσομέτρησης → Σελίδα 41 για το έξυπνο σύστημα δοσομέτρησης με ξίδι

13 Βασικός χειρισμός

13.1 Ενεργοποίηση της συσκευής

Σημείωση: Όταν ενεργοποιείτε τη συσκευή για πρώτη φορά, αφού την έχετε συνδέσει ηλεκτρικά, η διαδικασία ενεργοποίησης διαρκεί έως και ένα λεπτό.

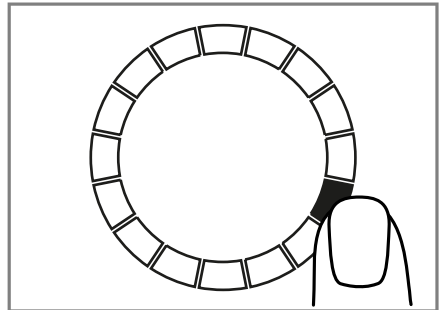
Προϋπόθεση: Η συσκευή είναι σωστά τοποθετημένη και συνδεδεμένη.
→ "Τοποθέτηση και σύνδεση", Σελίδα 13

- ▶ Πατήστε το .
Η διαδικασία ενεργοποίησης διαρκεί μερικά δευτερόλεπτα.
- ✓ Εκτελείται μια ακουστικά εμφανής δοκιμή λειτουργίας.

Σημείωση: Ο φωτισμός του κάδου σβήνει αυτόματα.

13.2 Ρύθμιση προγράμματος




1. Πατήστε το επιθυμητό πρόγραμμα.
→ "Προγράμματα", Σελίδα 31



- ✓ Η οθόνη ενδείξεων δείχνει τις ρυθμίσεις προγράμματος.
2. Εάν είναι επιθυμητό, προσαρμόστε τις ρυθμίσεις του προγράμματος.
→ "Προσαρμογή των ρυθμίσεων του προγράμματος", Σελίδα 37

Ρύθμιση περαιτέρω προγραμμάτων

Προϋπόθεση: Το Home Connect είναι εγκατεστημένο.
→ "Ρύθμιση του Home Connect", Σελίδα 43

1. Ρυθμίστε το πρόγραμμα  **Προγ/τα από app.**
 **Απομακρ. έναρξη** αναβοσβήνει.
2. Πατήστε  **Απομακρ. έναρξη**.

Η εφαρμογή (App) Home Connect δείχνει τα επιλέξιμα προγράμματα.

3. Στην εφαρμογή (App) Home Connect ρυθμίστε ένα πρόγραμμα.
4. Εάν είναι επιθυμητό, προσαρμόστε τις ρυθμίσεις του προγράμματος.
→ *"Προσαρμογή των ρυθμίσεων του προγράμματος", Σελίδα 37*
5. Ξεκινήστε το πρόγραμμα.
→ *"Εκκίνηση του προγράμματος", Σελίδα 38*

13.3 Προσαρμογή των ρυθμίσεων του προγράμματος

Προϋπόθεση: Ένα πρόγραμμα είναι ρυθμισμένο.

→ *"Ρύθμιση προγράμματος", Σελίδα 36*

- ▶ Προσαρμόστε τις ρυθμίσεις προγράμματος.
→ *"Πλήκτρα", Σελίδα 27*

Προσέξτε τις πληροφορίες για το θέμα Λογική χειρισμού → *Σελίδα 20*.

Υποδείξεις

- Οι ρυθμίσεις προγράμματος δεν αποθηκεύονται μόνιμα για το πρόγραμμα.
- Όταν ενεργοποιήσετε ή απενεργοποιήσετε το έξυπνο σύστημα δοσομέτρησης αποθηκεύεται η ρύθμιση.

13.4 Αποθήκευση των ρυθμίσεων του προγράμματος

Μπορείτε να αποθηκεύσετε τις δικές σας εξατομικευμένες ρυθμίσεις προγράμματος ως αγαπημένο.

Προϋποθέσεις

- Ένα πρόγραμμα είναι ρυθμισμένο.
→ *"Ρύθμιση προγράμματος", Σελίδα 36*
- Οι ρυθμίσεις προγράμματος έχουν προσαρμοστεί.
→ *"Προσαρμογή των ρυθμίσεων του προγράμματος", Σελίδα 37*
- ▶ Πατήστε **Αγαπημένο** περίπου για 3 δευτερόλεπτα.

Για να καλέσετε το αποθηκευμένο πρόγραμμα, πατήστε **Αγαπημένο**.

Σημείωση: Για να αντικαταστήσετε το αποθηκευμένο πρόγραμμα, επαναλάβετε τα βήματα.

13.5 Τοποθέτηση των ρούχων

Σημείωση: Για να αποφύγετε το τσαλάκωμα, προσέξτε το μέγιστο φορτίο των προγραμμάτων.

→ *"Προγράμματα", Σελίδα 31*

Προϋποθέσεις

- Τα ρούχα είναι προετοιμασμένα και ταξινομημένα.
→ *"Ρούχα", Σελίδα 35*
- Ο κάδος είναι άδειος.

1. Ανοίξτε την πόρτα.
2. Βάλτε τα ρούχα στον κάδο.
3. Κλείστε την πόρτα.

Βεβαιωθείτε, ότι δεν έχουν μαγκωθεί ρούχα στην πόρτα.

13.6 Πλήρωση απορρυπαντικού και πρόσθετο υγρού φροντίδας

Σε περίπτωση προγραμμάτων, στα οποία η έξυπνη δοσομέτρηση δεν είναι δυνατή ή επιθυμητή, μπορείτε να δοσομετρήσετε το απορρυπαντικό χειροκίνητα.

Συμβουλή: Επιπλέον στην έξυπνη δοσομέτρηση μπορείτε στον θάλαμο για χειροκίνητη δοσομέτρηση να προσθέσετε επίσης περαιτέρω πρόσθετα υγρά φροντίδας για ρούχα, όπως π.χ. αλάτι λεκέδων, κόλλα ή λευκαντικό. Μην προσθέσετε κανένα άλλο απορρυπαντικό στον θάλαμο για τη χειροκίνητη δοσομέτρηση, για να εμποδίσετε μια υπερδοσολόγηση ή τη δημιουργία αφρού.

Σημείωση: Προσέξτε τις υποδείξεις για τα απορρυπαντικά και υλικά φροντίδας → Σελίδα 36.

1. Τραβήξτε έξω τη θήκη απορρυπαντικού.
2. Συμπληρώστε απορρυπαντικό.
→ "Θήκη απορρυπαντικού", Σελίδα 19
3. Εάν είναι επιθυμητό, συμπληρώστε το υλικό φροντίδας.
4. Σπρώξτε μέσα τη θήκη απορρυπαντικού.

13.7 Εκκίνηση του προγράμματος

Προϋπόθεση: Ένα πρόγραμμα είναι ρυθμισμένο.

→ "Ρύθμιση προγράμματος", Σελίδα 36

- ▶ Πατήστε II ▷.

- ✓ Ο κάδος περιστρέφεται και πραγματοποιείται μια αναγνώριση φορτίου, η οποία μπορεί να διαρκέσει μέχρι 2 λεπτά και μετά εισέρχεται το νερό.
- ✓ Η οθόνη ενδείξεων δείχνει τη διάρκεια του προγράμματος ή τον χρόνο λήξης του προγράμματος.
- ✓ Η οθόνη ενδείξεων μετά το τέλος προγράμματος δείχνει: **End**.

13.8 Μούλιασμα των ρούχων

Σημείωση: Δεν είναι απαραίτητο πρόσθετο απορρυπαντικό. Το νερό πλύσης χρησιμοποιείται στη συνέχεια για την πλύση.

1. Ξεκινήστε το πρόγραμμα.
2. Για να σταματήσετε προσωρινά το πρόγραμμα, πατήστε μετά από περίπου 10 λεπτά II ▷.
3. Για να συνεχίσετε το πρόγραμμα, μετά τον επιθυμητό χρόνο μούλιασματος πατήστε το II ▷.

13.9 Συμπλήρωση ρούχων

Μετά το ξεκίνημα του προγράμματος μπορείτε, ανάλογα με την κατάσταση του προγράμματος, να αφαιρέσετε ή να συμπληρώσετε τα ρούχα.

1. Πατήστε II ▷.

Η συσκευή είναι σε παύση.

Σημείωση: Όταν θέλετε να συμπληρώσετε ρούχα, προσέξτε τις υποδείξεις στην οθόνη ενδείξεων.
→ "Οθόνη ενδείξεων", Σελίδα 26

2. Ανοίξτε την πόρτα.
3. Συμπληρώστε ή αφαιρέστε τα ρούχα.
4. Κλείστε την πόρτα.
5. Πατήστε II ▷.

13.10 Διακοπή του προγράμματος

1. Πατήστε II ▷.

2. Ανοίξτε την πόρτα.
 Σε περίπτωση υψηλής θερμοκρασίας και υψηλής στάθμης νερού παραμένει η πόρτα κλειδωμένη για λόγους ασφαλείας.
 - Σε περίπτωση υψηλής θερμοκρασίας ξεκινήστε το πρόγραμμα **Ξέβγαλμα**.
 - Σε περίπτωση υψηλής στάθμης νερού ξεκινήστε το πρόγραμμα **Στύψιμο** ή ρυθμίστε ένα κατάλληλο πρόγραμμα για την απάντληση.
 → "Προγράμματα", Σελίδα 31
3. Αφαιρέστε τα ρούχα.
 → "Αφαίρεση ρούχων", Σελίδα 39

13.11 Συνεχίση του προγράμματος σε περίπτωση διακοπής ξεβγάλματος

Προϋποθέσεις

- Το σταμάτημα ξεβγάλματος είναι ενεργοποιημένο.
 → "Πλήκτρα", Σελίδα 28
 - Η τελευταία διαδικασία ξεβγάλματος του ρυθμισμένου προγράμματος έχει ολοκληρωθεί και τα ρούχα βρίσκονται στο νερό ξεβγάλματος.
1. Ρυθμίστε το πρόγραμμα **Στύψιμο** ή ένα πρόγραμμα για την άντληση.
 → "Προγράμματα", Σελίδα 31
 2. Πατήστε **II ▷**.

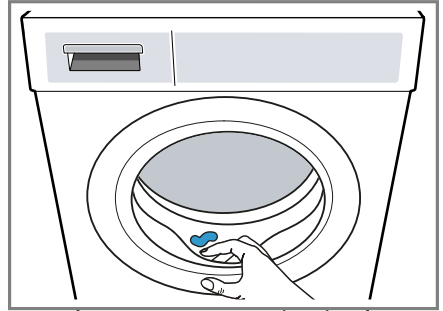
13.12 Αφαίρεση ρούχων

1. Ανοίξτε την πόρτα.
2. Αφαιρέστε τα ρούχα από τον κάδο.

13.13 Θέστε τη συσκευή στην κατάσταση ετοιμότητας (Standby)

1. Πατήστε το **ϕ**.

2. Σκουπίστε στεγνά το λαστιχένιο κολάρο και απομακρύνετε τα ξένα σώματα.



3. Αφήστε την πόρτα της συσκευής και τη θήκη του απορρυπαντικού ανοιχτή, για να στεγνώσει το υπόλοιπο νερό.

14 Ασφάλεια παιδιών

Ασφαλίστε τη συσκευή σας από έναν αθέλητο χειρισμό στα στοιχεία χειρισμού.

14.1 Ενεργοποίηση της ασφάλειας παιδιών

- ▶ Πατήστε **↻ 3 δευτ.** περίπου για 3 δευτερόλεπτα.
- ✓ Τα στοιχεία χειρισμού είναι κλειδωμένα.
- ✓ Η ασφάλεια παιδιών παραμένει ενεργοποιημένη επίσης και στην κατάσταση ετοιμότητας (Standby) της συσκευής.

14.2 Απενεργοποίηση της ασφάλειας παιδιών

Προϋπόθεση: Για να απενεργοποιηθεί η ασφάλεια παιδιών, πρέπει η συσκευή να είναι ενεργοποιημένη.

- ▶ Πατήστε **↻ 3 δευτ.** περίπου για 3 δευτερόλεπτα.

Για να μη διακοπεί το τρέχον πρόγραμμα, πρέπει ο διακόπτης επιλογής προγράμματος να βρίσκεται στο αρχικό πρόγραμμα.

15 Έξυπνο σύστημα δοσομέτρησης

Ανάλογα με το πρόγραμμα και τις ρυθμίσεις, δοσολογούνται αυτόματα οι ιδανικές ποσότητες για το υγρό απορρυπαντικό και το μαλακτικό.

15.1 Εκκίνηση προγράμματος με έξυπνο σύστημα δοσομέτρησης

Όταν δε θέλετε να δοσομετρήσετε υγρό απορρυπαντικό ή μαλακτικό χειροκίνητα, χρησιμοποιήστε το έξυπνο σύστημα δοσομέτρησης. Αυτή η λειτουργία είναι διαθέσιμη και αυτόματα ενεργοποιημένη σε εξάρτηση από το ρυθμισμένο πρόγραμμα.

Σημείωση

Όταν χρησιμοποιείτε το έξυπνο σύστημα δοσομέτρησης, μη βάζετε πρόσθετο απορρυπαντικό ή μαλακτικό στον θάλαμο για τη χειροκίνητη δοσομέτρηση.

→ *"Πλήρωση απορρυπαντικού και πρόσθετου υγρού φροντίδας"*, Σελίδα 38

Εάν θέλετε για ένα ρυθμισμένο πρόγραμμα να δοσομετρήσετε χειροκίνητα, προσέξτε τις ακόλουθες υποδείξεις:

- Απενεργοποιήστε το έξυπνο σύστημα δοσομέτρησης πριν την εκκίνηση του προγράμματος. Οι αλλαγές παραμένουν αποθηκευμένες επίσης και στην κατάσταση ετοιμότητας (Standby) της συσκευής.
→ *"Πλήκτρα"*, Σελίδα 27
→ *"Πλήκτρα"*, Σελίδα 28

- Βάλτε απορρυπαντικό ή μαλακτικό στον θάλαμο για τη χειροκίνητη δοσομέτρηση.
→ *"Πλήρωση απορρυπαντικού και πρόσθετου υγρού φροντίδας"*, Σελίδα 38
- Ενεργοποιήστε το έξυπνο σύστημα δοσομέτρησης μετά το τέλος του προγράμματος.
→ *"Πλήκτρα"*, Σελίδα 27
→ *"Πλήκτρα"*, Σελίδα 28

Προϋποθέσεις

- Τα ρούχα είναι προετοιμασμένα.
→ *"Προετοιμασία των ρούχων"*, Σελίδα 35
 - Τα ρούχα είναι ταξινομημένα.
 - Τα ρούχα είναι τοποθετημένα.
→ *"Τοποθέτηση των ρούχων"*, Σελίδα 37
 - Το πρόγραμμα είναι ρυθμισμένο.
→ *"Ρύθμιση προγράμματος"*, Σελίδα 36
 - Το έξυπνο σύστημα δοσομέτρησης είναι ενεργοποιημένο.
→ *"Πλήκτρα"*, Σελίδα 27
→ *"Οθόνη ενδείξεων"*, Σελίδα 26
→ *"Οθόνη ενδείξεων"*, Σελίδα 25
1. Γεμίστε τα δοχεία δοσομέτρησης.
→ *"Πλήρωση των δοχείων δοσομέτρησης"*, Σελίδα 41
Για να αντικαταστήσετε το περιεχόμενο των δοχείων δοσομέτρησης με ένα άλλο προϊόν, καθαρίστε τη θήκη απορρυπαντικού.
→ *"Καθαρισμός της θήκης του απορρυπαντικού"*, Σελίδα 48
 2. Εάν είναι επιθυμητό, προσαρμόστε το περιεχόμενο των δοχείων δοσομέτρησης → Σελίδα 42.
 3. Εάν είναι επιθυμητό, προσαρμόστε τη βασική ποσότητα δοσομέτρησης → Σελίδα 42.
 4. Εάν είναι επιθυμητό, προσαρμόστε τις ρυθμίσεις του προγράμματος.
→ *"Προσαρμογή των ρυθμίσεων του προγράμματος"*, Σελίδα 37

5. Ξεκινήστε το πρόγραμμα.
→ "Εκκίνηση του προγράμματος", Σελίδα 38
6. Αφαιρέστε τα ρούχα.
→ "Αφαίρεση ρούχων", Σελίδα 39

15.2 Πλήρωση των δοχείων δοσομέτρησης

Όταν θέλετε να χρησιμοποιήσετε το έξυπνο σύστημα δοσομέτρησης ή η συσκευή κατά τη διάρκεια της λειτουργίας δείχνει μια υπόδειξη, πληρώστε τα δοχεία δοσομέτρησης.

Σημείωση: Βάλτε αποκλειστικά κατάλληλα απορρυπαντικά και υλικά φροντίδας → Σελίδα 36 στα δοχεία δοσομέτρησης.

Όταν θέλετε να συμπληρώσετε υγρό απορρυπαντικό ή μαλακτικό στο δοχείο δοσομέτρησης, χρησιμοποιήστε το ίδιο προϊόν.

Όταν θέλετε να αντικαταστήσετε το υγρό απορρυπαντικό ή το μαλακτικό στο δοχείο δοσομέτρησης με ένα άλλο προϊόν, καθαρίστε προηγουμένως τη θήκη του απορρυπαντικού.

→ "Καθαρισμός της θήκης του απορρυπαντικού", Σελίδα 48

Όταν θέλετε να χρησιμοποιήσετε και τα δύο δοχεία δοσομέτρησης για υγρό απορρυπαντικό, ρυθμίστε το περιεχόμενο των δοχείων δοσομέτρησης → Σελίδα 42.

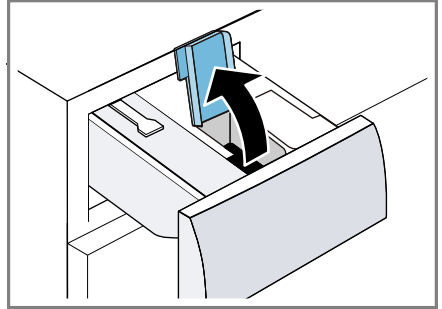
Προϋπόθεση: Η οθόνη ενδείξεων δείχνει μια υπόδειξη για την πλήρωση του δοχείου δοσομέτρησης.



→ "Οθόνη ενδείξεων", Σελίδα 26

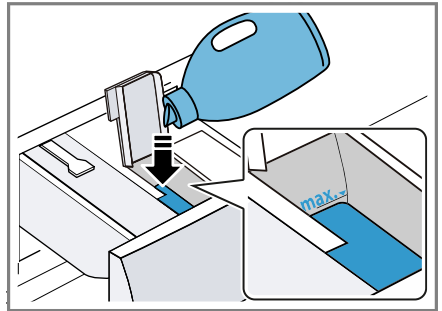
→ "Οθόνη ενδείξεων", Σελίδα 25

1. Τραβήξτε έξω τη θήκη απορρυπαντικού.

2. Ανοίξτε το καπάκι πλήρωσης.



3. Βάλτε το υγρό απορρυπαντικό  και το μαλακτικό  στα αντίστοιχα δοχεία δοσομέτρησης.
→ "Θήκη απορρυπαντικού", Σελίδα 19



Μην ξεπεράσετε κατά την πλήρωση το μαρκάρισμα της μέγιστης στάθμης πλήρωσης.

4. Κλείστε τα καπάκια πλήρωσης.

Σημείωση: Για να μην ξηραθεί το υγρό απορρυπαντικό ή το μαλακτικό, κλείνετε τα καπάκια πλήρωσης αμέσως μετά την πλήρωση.

5. Εάν είναι επιθυμητό, προσθέστε βοηθητικά μέσα πλύσης στον θάλαμο για τη χειροκίνητη δοσομέτρηση.

→ "Πλήρωση απορρυπαντικού και πρόσθετου υγρού φροντίδας", Σελίδα 38

6. Σπρώξτε μέσα τη θήκη απορρυπαντικού.

7. Προσαρμόστε τη βασική ποσότητα δοσομέτρησης → Σελίδα 42.

15.3 Περιεχόμενο των δοχείων δοσομέτρησης

Υποδείξεις

- Όταν αλλάξετε το περιεχόμενο του δοχείου δοσομέτρησης, επαναφέρεται η βασική ποσότητα δοσομέτρησης για αυτό το δοχείο δοσομέτρησης.
- Όταν χρησιμοποιείτε και τα δύο δοχεία δοσομέτρησης για υγρό απορρυπαντικό, πρέπει να επιλέξετε ένα δοχείο δοσομέτρησης, το οποίο πρέπει να χρησιμοποιηθεί κατά τη διάρκεια της πλύσης.

Προσαρμογή του περιεχομένου του δοχείου δοσομέτρησης

1. Πατήστε **i-DOS 2** περίπου για 3 δευτερόλεπτα.
2. Για να ρυθμίσετε **Δ**, πατήστε το **i-DOS 2**.
 - ✓ Η οθόνη ενδείξεων δείχνει **Δ**.
3. Για να ρυθμίσετε **⊗**, πατήστε ξανά το **i-DOS 2**.
4. Για να ολοκληρωθεί η ρύθμιση, περιμένετε λίγο.

15.4 Βασική ποσότητα δοσομέτρησης:

Η βασική ποσότητα δοσομέτρησης εξαρτάται από τα στοιχεία του κατασκευαστή του απορρυπαντικού, τη σκληρότητα του νερού και τον βαθμό ρύπανσης των ρούχων. Ρυθμίζετε πάντοτε μια βασική ποσότητα δοσομέτρησης, η οποία αντιστοιχεί στην ποσότητα δοσομέτρησης για ένα σάνταρ φορτίο από 4,5 kg.

Προσαρμογή της βασικής ποσότητας δοσομέτρησης

1. Πατήστε το **i-DOS 1** περίπου για 3 δευτερόλεπτα.
 - ✓ Η οθόνη ενδείξεων δείχνει τη ρυθμισμένη βασική ποσότητα δοσομέτρησης για **Δ**.
2. Για να προσαρμόσετε τη ρύθμιση πατήστε το **^ / v**.
3. Για να ολοκληρωθεί η ρύθμιση, περιμένετε λίγο.

Σημείωση: Για να προσαρμόσετε τη βασική ποσότητα δοσομέτρησης για **⊗**, επαναλάβετε τα βήματα με το **i-DOS 2**.

16 Home Connect

Αυτή η συσκευή έχει δυνατότητα δικτύου. Συνδέστε τη συσκευή σας με μια φορητή τερματική συσκευή, για να χρησιμοποιήσετε τις λειτουργίες μέσω της εφαρμογής (App) Home Connect, για να προσαρμόσετε τις βασικές ρυθμίσεις ή για να παρακολουθήσετε την τρέχουσα κατάσταση λειτουργίας. Οι υπηρεσίες Home Connect δεν είναι διαθέσιμες σε όλες τις χώρες. Η διαθεσιμότητα της λειτουργίας Home Connect εξαρτάται από τη διαθεσιμότητα των υπηρεσιών Home Connect στη χώρα σας. Πληροφορίες για αυτό θα βρείτε στο: www.home-connect.com.

Η εφαρμογή (App) Home Connect σας καθοδηγεί σε ολόκληρη τη διαδικασία της σύνδεσης. Ακολουθήστε τις οδηγίες στην εφαρμογή (App) Home Connect, για να πραγματοποιήσετε τις ρυθμίσεις.

Συμβουλές

- Προσέξτε τα συμπαραδιδόμενα έγγραφα του Home Connect.

- Προσέξτε επίσης τις υποδείξεις στην εφαρμογή (App) Home Connect.

Υποδείξεις

- Προσέξτε τις υποδείξεις ασφαλείας σε αυτές τις οδηγίες χρήσης και βεβαιωθείτε, ότι αυτές τηρούνται επίσης, όταν χειρίζεστε τη συσκευή μέσω της εφαρμογής (App) Home Connect.
→ "Ασφάλεια", Σελίδα 4
- Ο χειρισμός στη συσκευή έχει πάντοτε προτεραιότητα. Σε αυτόν τον χρόνο ο χειρισμός μέσω της εφαρμογής (App) Home Connect δεν είναι δυνατός.

16.1 Ρύθμιση της εφαρμογής (App) Home Connect

1. Εγκαταστήστε την εφαρμογή (App) Home Connect στην κινητή τελεματική συσκευή.



1

2. Ξεκινήστε την εφαρμογή (App) Home Connect και ρυθμίστε την πρόσβαση για το Home Connect. Η εφαρμογή (App) Home Connect σας καθοδηγεί σε ολόκληρη τη διαδικασία της σύνδεσης.

16.2 Ρύθμιση του Home Connect

Προϋποθέσεις

- Η εφαρμογή (App) Home Connect είναι εγκατεστημένη στην κινητή τελεματική συσκευή.
 - Το Wi-Fi είναι στον δρομολογητή ενεργοποιημένο.
 - Η συσκευή στη θέση τοποθέτησης έχει λήψη στο οικιακό δίκτυο WLAN (Wi-Fi).
1. Πατήστε **Απομακρ. έναρξη** περιόδου για 3 δευτερόλεπτα.
 2. Ακολουθήστε τις υποδείξεις της εφαρμογής (App) Home Connect.

16.3 Home Connect Μενού

Στο μενού Home Connect θα βρείτε όλες τις ρυθμίσεις Home Connect.

Κλήση του μενού Home Connect

- ▶ Πατήστε **Απομακρ. έναρξη** για τουλάχιστον 3 δευτερόλεπτα.
- ✓ Η οθόνη ενδείξεων δείχνει την πρώτη ρύθμιση του μενού Home Connect.

Πλοήγηση στο μενού Home Connect

- ▶ Πατήστε σύντομα **Απομακρ. έναρξη**, μέχρι να δείχνει η οθόνη ενδείξεων την επιθυμητή ρύθμιση.

Εγκατάλειψη του μενού Home Connect

- ▶ Πατήστε **Απομακρ. έναρξη** για τουλάχιστον 3 δευτερόλεπτα.

¹ Apple App Store και το λογότυπο Apple App Store είναι εμπορικά σήματα της Apple Inc. Google Play και το λογότυπο Google Play είναι εμπορικά σήματα της Google LLC.

16.4 Ενεργοποίηση του Wi-Fi στη συσκευή

Προϋποθέσεις

- Το μενού Home Connect έχει κληθεί.
→ "Κλήση του μενού Home Connect", Σελίδα 43
- Η οθόνη ενδείξεων δείχνει **off**.
- ▶ Για να αλλάξετε τη ρύθμιση, πατήστε **II ▷**.
- ✓ Η οθόνη ενδείξεων δείχνει **on**, όταν το Wi-Fi είναι ενεργοποιημένο.

Σημείωση: Όταν το Wi-Fi είναι ενεργοποιημένο, η οθόνη ενδείξεων δείχνει εναλλάξ **on** και την ένταση του σήματος της σύνδεσης Wi-Fi.

16.5 Απενεργοποίηση του Wi-Fi στη συσκευή

Προϋποθέσεις

- Το μενού Home Connect έχει κληθεί.
→ "Κλήση του μενού Home Connect", Σελίδα 43
- Η οθόνη ενδείξεων δείχνει **on**.
- ▶ Για να αλλάξετε τη ρύθμιση, πατήστε **II ▷**.
- ✓ Η οθόνη ενδείξεων δείχνει **off**, όταν το Wi-Fi είναι απενεργοποιημένο.

16.6 Επαναφορά των ρυθμίσεων δικτύου της συσκευής

Προϋποθέσεις

- Το μενού Home Connect έχει κληθεί.
→ "Κλήση του μενού Home Connect", Σελίδα 43
- Η οθόνη ενδείξεων δείχνει **rEs**.

- ▶ Πατήστε **II ▷** για τουλάχιστον 3 δευτερόλεπτα.
- ✓ Οι ρυθμίσεις δικτύου επαναφέρονται.

16.7 Τηλε-εκκίνηση

Ελευθερώστε τη συσκευή για την τηλε-εκκίνηση μέσω της εφαρμογής (App) Home Connect.

Σημείωση

- Η τηλε-εκκίνηση απενεργοποιείται για λόγους ασφαλείας κάτω από τις ακόλουθες προϋποθέσεις:
- Η πόρτα της συσκευής ανοίγει.
 - Πατιέται **□ Απομακρ. έναρξη**.
 - Μετά από μια διακοπή ρεύματος.

Ενεργοποίηση της τηλε-εκκίνησης

Προϋποθέσεις

- Η συσκευή είναι συνδεδεμένη με το οικιακό σας δίκτυο WLAN (WiFi).
- Η συσκευή είναι συνδεδεμένη με την εφαρμογή (App) Home Connect.
- Ένα πρόγραμμα είναι επιλεγμένο.
- Η πόρτα της συσκευής είναι κλειστή.
- Η θήκη απορρυπαντικού είναι σπρωχμένη μέσα.
- ▶ Πατήστε το **□ Απομακρ. έναρξη**.
- ✓ Το **□ Απομακρ. έναρξη** ανάβει και η συσκευή απελευθερώνεται για τηλε-εκκίνηση μέσω της εφαρμογής (App) Home Connect.

Απενεργοποίηση της τηλε-εκκίνησης

- ▶ Πατήστε το **□ Απομακρ. έναρξη**.
- ✓ Το **□ Απομακρ. έναρξη** σβήνει.

16.8 Τηλεδιάγνωση

Η υπηρεσία εξυπηρέτησης πελατών μπορεί μέσω της τηλεδιάγνωσης να έχει πρόσβαση στη συσκευή σας, όταν αποταθείτε με την αντίστοιχη επιθυμία στην υπηρεσία εξυπηρέτησης πελατών, η συσκευή σας είναι συνδεδεμένη με τον Server (εξυπηρετητής) Home Connect και η τηλεδιάγνωση στη χώρα στην οποία χρησιμοποιείτε τη συσκευή είναι διαθέσιμη.

Συμβουλή: Περισσότερες πληροφορίες και υποδείξεις για τη διαθεσιμότητα της τηλεδιάγνωσης στη χώρα σας θα βρείτε στην περιοχή Σέρβις/Υποστήριξη της τοπικής ιστοσελίδας: www.home-connect.com.

16.9 Προστασία των προσωπικών δεδομένων

Προσέξτε τις υποδείξεις για την προστασία των προσωπικών δεδομένων. Με τη σύνδεση για πρώτη φορά της συσκευής σας με ένα συνδεδεμένο στο διαδίκτυο (Internet) οικιακό δίκτυο μεταδίδει η συσκευή σας τις ακόλουθες κατηγορίες δεδομένων στον εξυπηρετητή Home Connect (πρώτη εγγραφή):

- Μονοσήμαντη αναγνώριση συσκευής (αποτελούμενη από κωδικούς συσκευής καθώς και τη διεύθυνση MAC της ενσωματωμένης μονάδας επικοινωνίας Wi-Fi).
- Πιστοποιητικό ασφαλείας της μονάδας επικοινωνίας Wi-Fi (για την ασφάλεια της σύνδεσης μέσω της τεχνολογίας των πληροφοριών).
- Η τρέχουσα έκδοση λογισμικού και υλισμικού της οικιακής συσκευής σας.
- Κατάσταση μιας ενδεχομένως προηγούμενης επαναφοράς στις ρυθμίσεις του εργοστασίου.

Αυτή η πρώτη εγγραφή προετοιμάζει τη χρήση των λειτουργιών Home Connect και είναι απαραίτητη από τη χρονική στιγμή, που θέλετε να χρησιμοποιήσετε τις λειτουργίες Home Connect για πρώτη φορά.

Σημείωση: Προσέξτε, ότι οι λειτουργίες Home Connect μπορεί να χρησιμοποιηθούν μόνο σε συνδυασμό με την εφαρμογή (App) Home Connect. Πληροφορίες για την προστασία των προσωπικών δεδομένων μπορείτε να καλέσετε στην εφαρμογή (App) Home Connect.

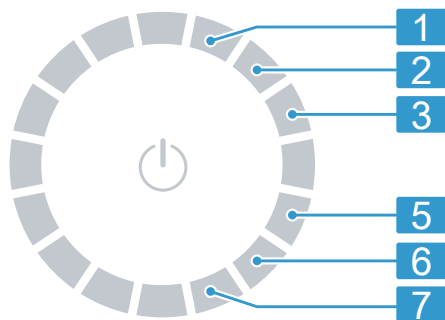
17 Βασικές ρυθμίσεις

Μπορείτε να προσαρμόσετε τις βασικές ρυθμίσεις της συσκευής σας στις προσωπικές σας ανάγκες.

17.1 Επισκόπηση των βασικών ρυθμίσεων

Σημείωση: Μέσω των ενημερώσεων λογισμικού μπορεί να είναι διαθέσιμες πρόσθετες λειτουργίες.

Εάν υπάρχει διαθέσιμη μια ενημέρωση λογισμικού, περισσότερες πληροφορίες θα βρείτε στην εφαρμογή (App) Home Connect.



Θέση	Βασική ρύθμιση	Επιλογή	Περιγραφή
1	Ηχητικό σήμα	0 (Off) 1 (αθόρυβα) 2 (μέτρια) 3 (δυνατά) 4 (πολύ δυνατά)	Ρύθμιση της έντασης του σήματος μετά το τέλος του προγράμματος.
2	Σήμα πλήκτρων	0 (Off) 1 (αθόρυβα) 2 (μέτρια) 3 (δυνατά) 4 (πολύ δυνατά)	Ρύθμιση της έντασης του σήματος κατά την επιλογή των πλήκτρων.
3	Φωτεινότητα της οθόνης ενδείξεων	1 (χαμηλή) 2 (μέτρια) 3 (υψηλή) 4 (πολύ υψηλή)	Ρύθμιση της φωτεινότητας της οθόνης ενδείξεων.
5	Υπενθύμιση καθαρισμού του κάδου	On OFF	Ενεργοποίηση ή απενεργοποίηση της υπενθύμισης καθαρισμού του κάδου.

6	Μετρητής προγράμματος -	Ένδειξη του αριθμού των τερματισμένων προγραμμάτων.
7	Ρυθμίσεις εργοστασίου rES	Επαναφορά της συσκευής στις ρυθμίσεις εργοστασίου.

17.2 Αλλαγή των βασικών ρυθμίσεων

Προϋπόθεση: Η οθόνη ενδείξεων δείχνει όλα τα πρόσθετα πλήκτρα.
→ "Ένδειξη ή απόκριση πρόσθετων πλήκτρων", Σελίδα 21

1. Για να καλέσετε τις βασικές ρυθμίσεις, πατήστε **Ρυθμίσεις**.
2. Επιλέξτε την επιθυμητή βασική ρύθμιση.
→ "Επισκόπηση των βασικών ρυθμίσεων", Σελίδα 46
3. Για να αλλάξετε την τιμή, πατήστε το \wedge ή το \vee .
4. Για την επαναφορά της συσκευής στις ρυθμίσεις εργοστασίου, πατήστε περίπου για 3 δευτερόλεπτα το **II**.
5. Για να αποθηκεύσετε τις ρυθμίσεις, πατήστε **Ρυθμίσεις**.

18 Μετρητής προγράμματος

Ο μετρητής προγράμματος δείχνει τον αριθμό των τερματισμένων προγραμμάτων.

18.1 Κλήση του μετρητή προγραμμάτων

1. Πατήστε το **Ρυθμίσεις**.
2. Ρυθμίστε το πρόγραμμα στη θέση 6.

19 Καθαρισμός και φροντίδα

Για να παραμένει η συσκευή σας για μεγάλο χρονικό διάστημα λειτουργική, καθαρίζετε και φροντίζετε την προσεκτικά.

19.1 Καθαρισμός του κάδου

ΠΡΟΣΟΧΗ Κίνδυνος τραυματισμού!

Η συνεχής πλύση με χαμηλές θερμοκρασίες και χωρίς αερισμό της συσκευής, μπορεί να προκαλέσει ζημιά στον κάδο και να οδηγήσει σε τραυματισμούς.

- ▶ Εκτελείτε τακτικά ένα πρόγραμμα για τον καθαρισμό του κάδου ή πλένετε με θερμοκρασίες από τουλάχιστον 60 °C.
 - ▶ Αφήνετε τη συσκευή μετά από κάθε λειτουργία να στεγνώνει, με ανοιχτή την πόρτα και το συρτάρι του απορρυπαντικού.
 - ▶ Επιλέξτε το πρόγραμμα **Βαμβακέρια 90°C** ή το πρόγραμμα καθαρισμού κάδου στην εφαρμογή (App) Home Connect.
- Εκτελέστε το πρόγραμμα χωρίς ρούχα και με σκόνη απορρυπαντικού υψηλής δραστηριότητας που περιέχει λευκαντικό.

19.2 Καθαρισμός της θήκης του απορρυπαντικού

Όταν θέλετε να αντικαταστήσετε το υγρό απορρυπαντικό ή το μαλακτικό στο δοχείο δοσομέτρησης με ένα άλλο προϊόν ή η θήκη του απορρυπαντικού είναι λερωμένη, καθαρίστε τη θήκη του απορρυπαντικού.

ΠΡΟΣΟΧΗ!

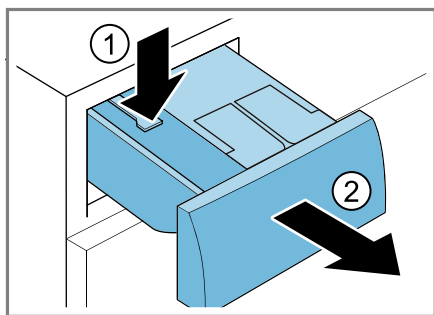
Η μονάδα της αντλίας περιλαμβάνει ηλεκτρικά εξαρτήματα. Τα ηλεκτρικά εξαρτήματα σε περίπτωση επαφής με τα υγρά μπορούν να υποστούν ζημιά.

- ▶ Μην καθαρίζετε τη μονάδα της αντλίας στο πλυντήριο πιάτων και μην την βυθίζετε στο νερό.
- ▶ Προστατεύστε την ηλεκτρική σύνδεση στην πίσω πλευρά από την υγρασία, το απορρυπαντικό και τα υπολείμματα του μαλακτικού.

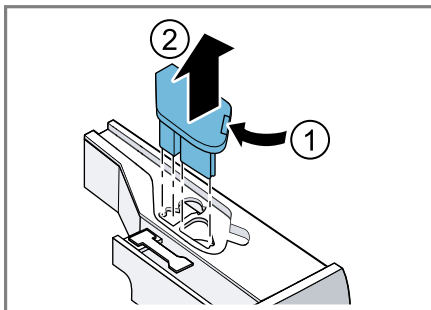
1. Θέστε τη συσκευή στην κατάσταση ετοιμότητας (Standby).

→ "Θέστε τη συσκευή στην κατάσταση ετοιμότητας (Standby)", Σελίδα 39

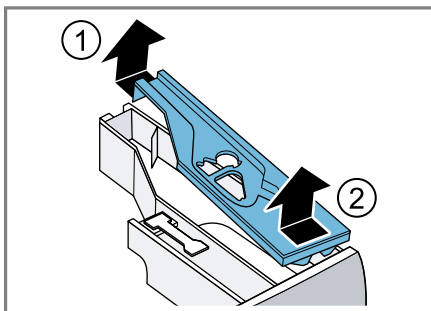
2. Τραβήξτε έξω τη θήκη του απορρυπαντικού.
3. Πιέστε κάτω το ένθετο και αφαιρέστε τη θήκη του απορρυπαντικού.



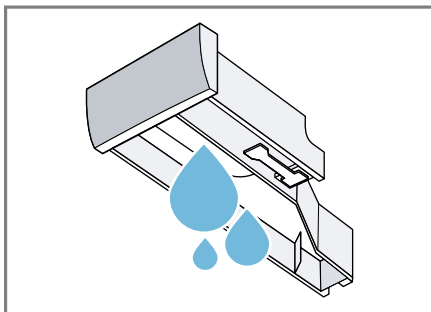
4. Αφαιρέστε τη μονάδα της αντλίας.



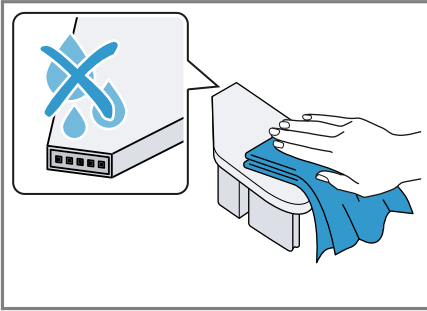
5. Απασφαλίστε το καπάκι της θήκης του απορρυπαντικού και αφαιρέστε το.



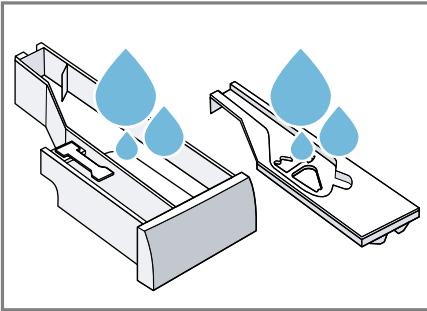
6. Αδιδάστε τη θήκη του απορρυπαντικού.



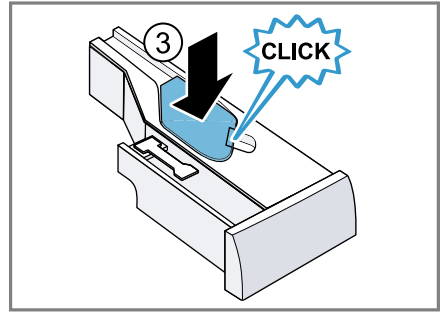
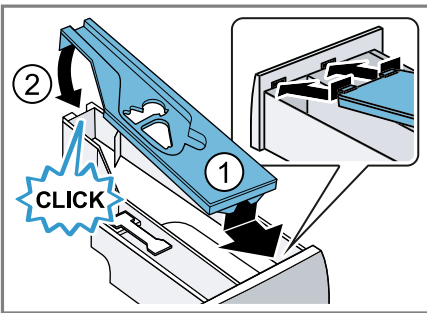
7. Καθαρίστε τη μονάδα της αντλίας με ένα υγρό πανί.



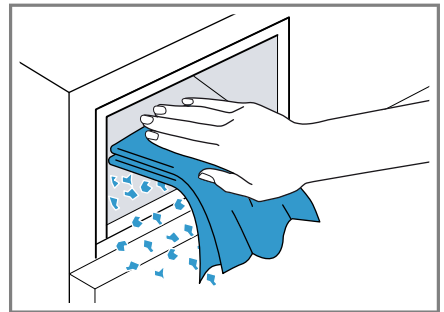
8. Καθαρίστε τη θήκη του απορρυπαντικού και το καπάκι με ένα μαλακό, υγρό πανί ή με την κεφαλή του ντους.



9. Στεγνώστε τη θήκη του απορρυπαντικού, το καπάκι και τη μονάδα της αντλίας και τοποθετήστε τα.



10. Καθαρίστε το περίβλημα της θήκης του απορρυπαντικού στη συσκευή.



11. Σπρώξτε μέσα τη θήκη του απορρυπαντικού.

19.3 Καθαρισμός της αντλίας απόνερων

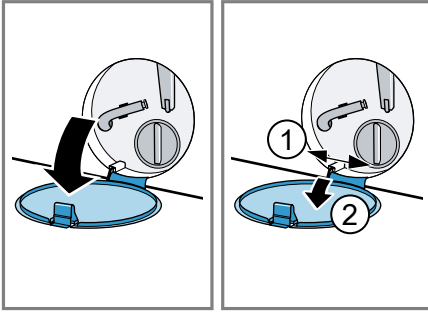
Καθαρίζετε την αντλία του νερού πλύσης τακτικά, το λιγότερο όμως μια φορά τον χρόνο, καθώς και σε περίπτωση βλάβης, π.χ. σε περίπτωση φραγής ή θορύβου.

Άδειασμα της αντλίας απόνερων

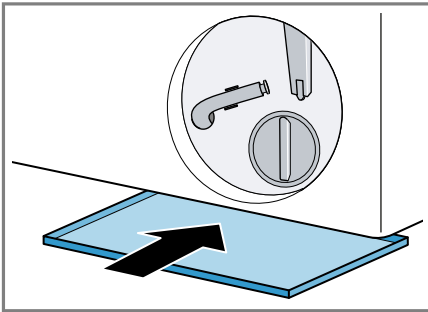
1. Κλείστε τη βάνα παροχής νερού.
2. Θέστε τη συσκευή στην κατάσταση ετοιμότητας (Standby).
→ "Θέστε τη συσκευή στην κατάσταση ετοιμότητας (Standby)", Σελίδα 39
3. Αποσυνδέστε το φις της συσκευής από το δίκτυο του ρεύματος.

el Καθαρισμός και φροντίδα

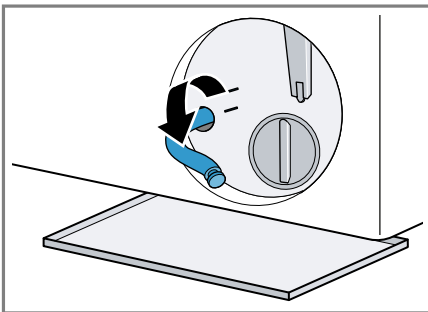
4. Ανοίξτε και αφαιρέστε τη θυρίδα συντήρησης.



5. Σπρώξτε ένα επαρκώς μεγάλο δοχείο κάτω από το άνοιγμα.

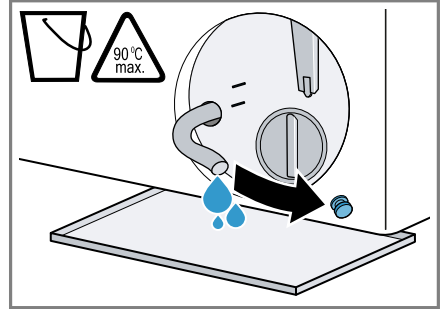


6. Αφαιρέστε τον εύκαμπο σωλήνα αποχέτευσης από το στήριγμα.

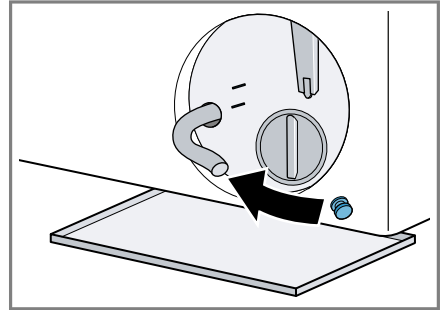


7. **⚠ ΠΡΟΣΟΧΗ - Κίνδυνος ζεματίσματος!** Τα απόνερα κατά τη πλύση με υψηλές θερμοκρασίες είναι καυτά.
▶ Μη βάζετε τα χέρια σας στα καυτά απόνερα.

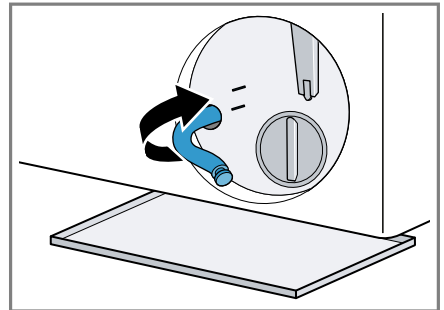
Για να αφήσετε τα απόνερα να χυθούν στο δοχείο, αφαιρέστε το πώμα φραγής.



8. Πιέστε πάνω το πώμα φραγής.



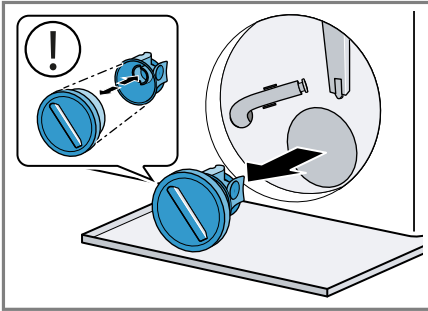
9. Στερεώστε τον εύκαμπο σωλήνα αποχέτευσης στο στήριγμα.



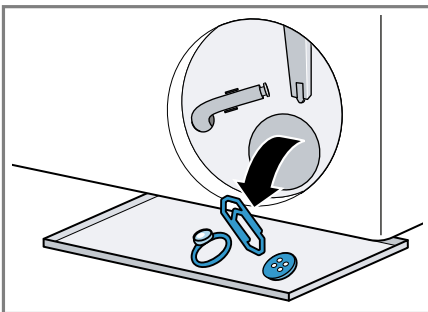
Καθαρισμός της αντλίας απόνερων

Προϋπόθεση: Η αντλία απόνερων είναι άδεια. → Σελίδα 49

1. Επειδή μπορεί να υπάρχει ακόμη υπόλοιπο νερό στην αντλία απόνερων, ξεβιδώστε προσεκτικά το καπάκι της αντλίας.
 - Το στοιχείο του φίλτρου μπορεί να κολλήσει στο περίβλημα της αντλίας λόγω χοντλής ρύπανσης. Απομακρύνετε τη ρύπανση και αφαιρέστε το στοιχείο του φίλτρου.

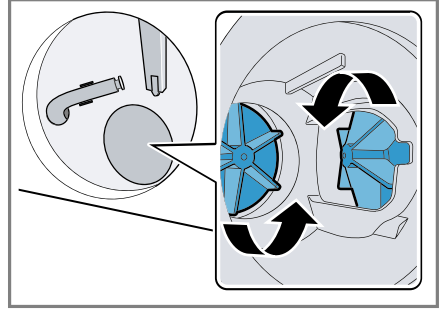


2. Καθαρίστε τον εσωτερικό χώρο, το σπείρωμα του καπακιού της αντλίας και το περίβλημα της αντλίας.



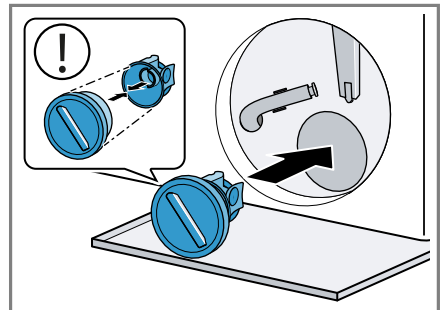
Το καπάκι της αντλίας αποτελείται από δύο εξαρτήματα, τα οποία μπορεί να αποσυναρμολογηθούν για τον καθαρισμό.

3. Βεβαιωθείτε, ότι και οι δύο φτερωτές μπορούν να περιστραφούν.

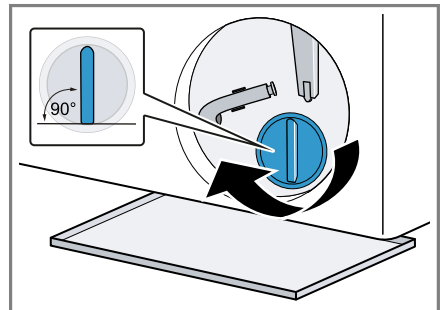


4. Τοποθετήστε το καπάκι της αντλίας.

- Βεβαιωθείτε, ότι τα εξαρτήματα του καπακιού της αντλίας είναι σωστά συναρμολογημένα.



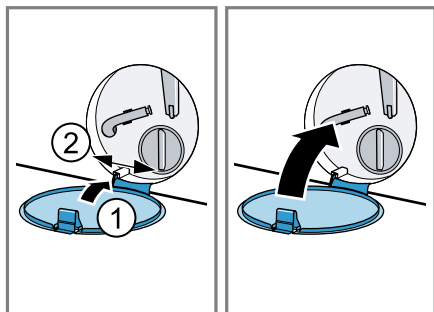
5. Τοποθετήστε το καπάκι της αντλίας και βιδώστε το μέχρι τέρμα.



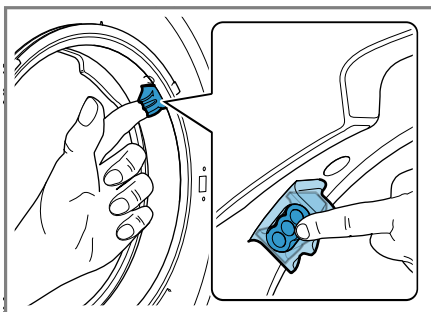
Η λαβή του καπακιού της αντλίας πρέπει να είναι κάθετη.

el Καθαρισμός και φροντίδα

6. Τοποθετήστε και κλείστε τη θυρίδα συντήρησης.



2. Απομακρύνετε τα φραξίματα από το άνοιγμα εισόδου.



19.4 Καθαρισμός του ανοίγματος εισόδου στη λαστιχένια μούφα

Ελέγξτε τακτικά το άνοιγμα εισόδου στη λαστιχένια μούφα για τυχόν φραξίματα και καθαρίστε το άνοιγμα εισόδου.

1. Ανοίξτε την πόρτα της συσκευής.

Σημείωση: Μη χρησιμοποιήσετε κατ'ανάγκη αιχμηρό ή κοφτερό αντικείμενο.

20 Αποκατάσταση βλαβών

Τις μικρότερες βλάβες στη συσκευή σας μπορείτε να τις αποκαταστήσετε οι ίδιοι. Χρησιμοποιήστε τις πληροφορίες για την αποκατάσταση βλαβών, προτού έρθετε σε επαφή με την υπηρεσία εξυπηρέτησης πελατών. Έτσι αποφεύγετε άσκοπα έξοδα.



ΠΡΟΕΙΔΟΠΟΙΗΣΗ

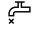
Κίνδυνος ηλεκτροπληξίας!



Οι ακατάλληλες επισκευές είναι επικίνδυνες.

- ▶ Μόνο εκπαιδευμένο γι' αυτό, ειδικευμένο προσωπικό επιτρέπεται να πραγματοποιήσει επισκευές στη συσκευή.
- ▶ Μόνο γνήσια ανταλλακτικά επιτρέπεται να χρησιμοποιηθούν για την επισκευή της συσκευής.
- ▶ Εάν το καλώδιο σύνδεσης στο δίκτυο του ρεύματος αυτής της συσκευής υποστεί ζημιά, πρέπει να αντικατασταθεί από τον κατασκευαστή ή την υπηρεσία εξυπηρέτησης πελατών του ή από ένα αντίστοιχα ειδικευμένο άτομο, για την αποφυγή επικινδύνων καταστάσεων.

Βλάβη	Αιτίες και αντιμετώπιση προβλημάτων
Η οθόνη ενδείξεων είναι σβηστή και το II ▷ αναβοσβήνει.	<p>Η λειτουργία εξοικονόμησης ενέργειας είναι ενεργοποιημένη.</p> <ul style="list-style-type: none"> ▶ Πατήστε II ▷. ✓ Η οθόνη ενδείξεων ανάβει ξανά.
"E:30 / -80"	<p>Ο σωλήνας αποχέτευσης ή ο εύκαμπτος σωλήνας αποχέτευσης του νερού είναι φραγμένος.</p> <ul style="list-style-type: none"> ▶ Καθαρίστε τον σωλήνα αποχέτευσης και τον εύκαμπτο σωλήνα αποχέτευσης του νερού. <p>Ο σωλήνας αποχέτευσης ή ο εύκαμπτος σωλήνας εκροής νερού είναι τσακισμένος ή μαγκωμένος.</p> <ul style="list-style-type: none"> ▶ Βεβαιωθείτε, ότι σωλήνας αποχέτευσης και ο εύκαμπτος σωλήνας αποχέτευσης του νερού δεν είναι τσακισμένος ή μαγκωμένος. <p>Ο εύκαμπτος σωλήνας αποχέτευσης του νερού έχει συνδεθεί πολύ ψηλά.</p> <ul style="list-style-type: none"> ▶ Τοποθετήστε τον εύκαμπτο σωλήνα αποχέτευσης του νερού το πολύ στο 1 μέτρο. <p>Μη επιτρεπόμενη επέκταση συναρμολογημένη στον εύκαμπτο σωλήνα εκροής νερού.</p> <ul style="list-style-type: none"> ▶ Αφαιρέστε μη επιτρεπόμενες επεκτάσεις στον εύκαμπτο σωλήνα εκροής νερού. → "Σύνδεση της συσκευής", Σελίδα 16 <p>Η αντλία των απόνερων είναι φραγμένη.</p> <ul style="list-style-type: none"> ▶ → "Καθαρισμός της αντλίας απόνερων", Σελίδα 49

Βλάβη	Αιτίες και αντιμετώπιση προβλημάτων
"E:30 / -80"	<p>Το καπάκι της αντλίας δεν είναι σωστά συναρμολογημένο.</p> <ul style="list-style-type: none"> ▶ Συναρμολογήστε σωστά το καπάκι της αντλίας. <hr/> <p>Το καπάκι της αντλίας δεν είναι εντελώς βιδωμένο.</p> <ul style="list-style-type: none"> ▶ Βεβαιωθείτε, ότι το καπάκι της αντλίας είναι βιδωμένο μέχρι τέρμα στη συσκευή. Η λαβή του καπακιού της αντλίας πρέπει να είναι κάθετη. <hr/> <p>Η δόση του απορρυπαντικού είναι πολύ μεγάλη.</p> <ul style="list-style-type: none"> ▶ Άμεσο μέτρο: Αναμείξτε μια κουταλιά της σούπας μαλακτικό με 0,5 λίτρα νερό και βάλτε το μείγμα στον θάλαμο για χειροκίνητη δοσομέτρηση (όχι στα ρούχα εξωτερικής χρήσης, στα αθλητικά ρούχα και στα υφάσματα με πούπουλα). ▶ Όταν η έξυπνη δοσομέτρηση είναι ενεργοποιημένη, μειώστε τη βασική ποσότητα δοσομέτρησης → Σελίδα 42. ▶ Όταν κάνετε χειροκίνητη δοσομέτρηση, μειώστε την ποσότητα απορρυπαντικού στην επόμενη διαδικασία πλύσης με το ίδιο φορτίο.
"E:38 / -25 / -26"	<p>Η αντλία των απόνερων είναι φραγμένη.</p> <ul style="list-style-type: none"> ▶ → "Καθαρισμός του κάδου", Σελίδα 47 όταν το σφάλμα εμφανιστεί ξανά, ▶ → "Καθαρισμός της αντλίας απόνερων", Σελίδα 49 <hr/> <p>Το άνοιγμα εισόδου της λαστιχένιας μούφας είναι φραγμένο.</p> <ul style="list-style-type: none"> ▶ → "Καθαρισμός του ανοίγματος εισόδου στη λαστιχένια μούφα", Σελίδα 52
"E:10 / -00 / -10 / -20"	<p>Η αντλία του έξυπνου συστήματος δοσομέτρησης είναι μπλοκαρισμένη.</p> <ol style="list-style-type: none"> 1. Απενεργοποιήστε τη συσκευή. 2. Καθαρίστε τη μονάδα της αντλίας. → "Καθαρισμός της θήκης του απορρυπαντικού", Σελίδα 48 3. Ενεργοποιήστε τη συσκευή. 4. Εάν η ένδειξη εμφανιστεί ξανά μετά τον καθαρισμό της μονάδας της αντλίας, καλέστε την υπηρεσία εξυπηρέτησης πελατών. → "Υπηρεσία εξυπηρέτησης πελατών", Σελίδα 68 <p>Σημείωση: Μέχρι την άρση της βλάβης μπορείτε να απενεργοποιήσετε το έξυπνο σύστημα δοσομέτρησης και να δοσομετρήσετε χειροκίνητα. → "Πλήκτρα", Σελίδα 27</p>

Βλάβη	Αιτίες και αντιμετώπιση προβλημάτων
"H:32"	<p>Το σύστημα ελέγχου ζυγοστάθμισης διέκοψε το στύψιμο λόγω ανομοιόμορφης κατανομής των ρούχων.</p> <ul style="list-style-type: none"> ▶ Μοιράστε τα ρούχα στον κάδο εκ νέου. <p>Σημείωση: Βάλτε κατά το δυνατό μεγάλα και μικρά κομμάτια ρούχων μαζί στον κάδο. Τα κομμάτια ρούχων διαφορετικού μεγέθους κατανέμονται καλύτερα στο στύψιμο.</p>
"E:30 / -10" και/ή 	<p>Η πίεση του νερού είναι χαμηλή. Η αποκατάσταση δεν είναι δυνατή.</p> <hr/> <p>Το φίλτρο στην παροχή νερού είναι φραγμένο.</p> <ul style="list-style-type: none"> ▶ Καθαρίστε το φίλτρο στην παροχή νερού. <hr/> <p>Η βάνα παροχής νερού είναι κλειστή.</p> <ul style="list-style-type: none"> ▶ Ανοίξτε τη βάνα παροχής νερού. <hr/> <p>Ο εύκαμπτος σωλήνας του νερού είναι τσακισμένος ή μαγκωμένος.</p> <ul style="list-style-type: none"> ▶ Βεβαιωθείτε, ότι ο εύκαμπτος σωλήνας του νερού δεν είναι τσακισμένος ή μαγκωμένος. <hr/> <p>Σύστημα μέτρησης στάθμης νερού.</p> <p>Σημείωση: Με το μήνυμα σφάλματος ξεκινά η συσκευή τη διαδικασία απάντλησης.</p> <ol style="list-style-type: none"> 1. Περιμένετε πρώτα περίπου 5 λεπτά, μέχρι να τερματιστεί η διαδικασία απάντλησης. 2. Για την επαναφορά του μηνύματος σφάλματος, απενεργοποιήστε τη συσκευή. 3. Ενεργοποιήστε ξανά τη συσκευή. 4. Εάν εμφανιστεί ξανά το μήνυμα σφάλματος, καλέστε την υπηρεσία εξυπηρέτησης πελατών. → "Υπηρεσία εξυπηρέτησης πελατών", Σελίδα 68
"E:35 / -10"	<p>Υπάρχει νερό στη λεκάνη του πυθμένα.</p> <ul style="list-style-type: none"> ▶ Κλείστε τη βάνα παροχής νερού. ▶ Καλέστε την υπηρεσία τεχνικής εξυπηρέτησης πελατών. → "Υπηρεσία εξυπηρέτησης πελατών", Σελίδα 68 <hr/> <p>Η συσκευή δεν είναι στεγανή.</p> <ul style="list-style-type: none"> ▶ Κλείστε τη βάνα παροχής νερού. ▶ Καλέστε την υπηρεσία τεχνικής εξυπηρέτησης πελατών. → "Υπηρεσία εξυπηρέτησης πελατών", Σελίδα 68

Βλάβη	Αιτίες και αντιμετώπιση προβλημάτων
	<p>Η θήκη του απορρυπαντικού δεν έχει σπρωχτεί εντελώς μέσα.</p> <ul style="list-style-type: none"> ▶ Σπρώξτε τη θήκη του απορρυπαντικού μέσα μέχρι να σβήσει το σύμβολο. <hr/> <p>Η μονάδα της αντλίας δεν είναι τοποθετημένη.</p> <ol style="list-style-type: none"> 1. Τοποθετήστε τη μονάδα της αντλίας στη θήκη του απορρυπαντικού. → <i>"Καθαρισμός της θήκης του απορρυπαντικού", Σελίδα 48</i> 2. Σπρώξτε τη θήκη του απορρυπαντικού μέσα μέχρι να σβήσει το σύμβολο.
	<p>Η δόση του απορρυπαντικού είναι πολύ μεγάλη.</p> <ul style="list-style-type: none"> ▶ Άμεσο μέτρο: Αναμείξτε μια κουταλιά της σούπας μαλακτικό με 0,5 λίτρα νερό και βάλτε το μείγμα στον θάλαμο για χειροκίνητη δοσομέτρηση (όχι στα ρούχα εξωτερικής χρήσης, στα αθλητικά ρούχα και στα υφάσματα με πούπουλα). ▶ Όταν η έξυπνη δοσομέτρηση είναι ενεργοποιημένη, μειώστε τη βασική ποσότητα δοσομέτρησης → <i>Σελίδα 42.</i> ▶ Όταν κάνετε χειροκίνητη δοσομέτρηση, μειώστε την ποσότητα απορρυπαντικού στην επόμενη διαδικασία πλύσης με το ίδιο φορτίο.
"E:30/-20"	<p>Η δόση του απορρυπαντικού είναι πολύ μεγάλη.</p> <ul style="list-style-type: none"> ▶ Όταν κάνετε χειροκίνητη δοσομέτρηση, μειώστε την ποσότητα απορρυπαντικού στην επόμενη διαδικασία πλύσης με το ίδιο φορτίο. <hr/> <p>Πλήρωση πρόσθετου νερού.</p> <ul style="list-style-type: none"> ▶ Μην προσθέσετε κατά τη διάρκεια της λειτουργίας πρόσθετο νερό στη συσκευή. <hr/> <p>Μαγνητική βαλβίδα ελαττωματική.</p> <ul style="list-style-type: none"> ▶ Καλέστε την υπηρεσία τεχνικής εξυπηρέτησης πελατών. → <i>"Υπηρεσία εξυπηρέτησης πελατών", Σελίδα 68</i>

Βλάβη	Αιτίες και αντιμετώπιση προβλημάτων
Όλοι οι άλλοι κωδικοί σφάλματος.	<p>Λειτουργική βλάβη</p> <ol style="list-style-type: none"> 1. Απενεργοποιήστε και ενεργοποιήστε ξανά τη συσκευή. 2. Εάν το μήνυμα εμφανιστεί ξανά, αποσυνδέστε τη συσκευή από την παροχή ρεύματος το λιγότερο για 30 δευτερόλεπτα, τραβώντας το φις ή απενεργοποιώντας την αντίστοιχη ασφάλεια στο κιβώτιο των ασφαλειών. <ul style="list-style-type: none"> ✓ Εάν η βλάβη ήταν μια μόνο φορά, σβήνει το μήνυμα. 3. Εάν το μήνυμα εμφανιστεί εκ νέου, καλέστε την υπηρεσία εξυπηρέτησης πελατών. Δώστε κατά την κλήση το ακριβές μήνυμα σφάλματος. → "Υπηρεσία εξυπηρέτησης πελατών", Σελίδα 68
Η συσκευή δε λειτουργεί.	<p>Το φις του καλωδίου σύνδεσης στο δίκτυο του ρεύματος δεν είναι συνδεδεμένο.</p> <ul style="list-style-type: none"> ▶ Συνδέστε τη συσκευή στο δίκτυο του ρεύματος. <p>Η ασφάλεια στο κιβώτιο ασφαλειών έπεσε.</p> <ul style="list-style-type: none"> ▶ Ελέγξτε την ασφάλεια στο κιβώτιο των ασφαλειών. <p>Η παροχή ρεύματος έχει διακοπεί.</p> <ul style="list-style-type: none"> ▶ Ελέγξτε, εάν λειτουργεί ο φωτισμός χώρου ή οι άλλες συσκευές στον χώρο.
Το πρόγραμμα δεν ξεκινά.	<p>II D δεν πατήθηκε.</p> <ul style="list-style-type: none"> ▶ Πατήστε II D. <p>Η πόρτα δεν είναι κλειστή.</p> <ul style="list-style-type: none"> ▶ Κλείστε την πόρτα. <p>Η ασφάλεια παιδιών είναι ενεργοποιημένη.</p> <ul style="list-style-type: none"> ▶ Απενεργοποιήστε την ασφάλεια παιδιών. → "Απενεργοποίηση της ασφάλειας παιδιών", Σελίδα 39 <p>Λήξη σε ενεργοποιήθηκε.</p> <ul style="list-style-type: none"> ▶ Ελέγξτε, εάν Λήξη σε είναι ενεργοποιημένο. → "Πλήκτρα", Σελίδα 28 <p>Ρούχα έχουν μαγκωθεί στην πόρτα.</p> <ul style="list-style-type: none"> ▶ Απομακρύνετε τα μαγκωμένα ρούχα. <p>Η θήκη του απορρυπαντικού δεν έχει σπρωχτεί εντελώς μέσα.</p> <ul style="list-style-type: none"> ▶ Σπρώξτε τη θήκη του απορρυπαντικού μέσα μέχρι να σβήσει το σύμβολο. <p>Η αντλία του έξυπνου συστήματος δοσομέτρησης είναι μπλοκαρισμένη.</p>

Βλάβη	Αιτίες και αντιμετώπιση προβλημάτων
Το πρόγραμμα δεν ξεκινά.	<ol style="list-style-type: none"> 1. Απενεργοποιήστε τη συσκευή. 2. Καθαρίστε τη μονάδα της αντλίας. → "Καθαρισμός της θήκης του απορρυπαντικού", Σελίδα 48 3. Ενεργοποιήστε τη συσκευή. 4. Εάν η ένδειξη εμφανιστεί ξανά μετά τον καθαρισμό της μονάδας της αντλίας, καλέστε την υπηρεσία εξυπηρέτησης πελατών. → "Υπηρεσία εξυπηρέτησης πελατών", Σελίδα 68 <p>Σημείωση: Μέχρι την άρση της βλάβης μπορείτε να απενεργοποιήσετε το έξυπνο σύστημα δοσομέτρησης και να δοσομετρήσετε χειροκίνητα. → "Πλήκτρα", Σελίδα 27</p>
Η πόρτα δεν μπορεί να ανοίξει.	<p>☐ ενεργοποιήθηκε.</p> <ul style="list-style-type: none"> ▶ Συνεχίστε με το πρόγραμμα, επιλέγοντας Στύψιμο ή Αντληση και πατώντας II ▷. → "Συνεχίση του προγράμματος σε περίπτωση διακοπής ξεβγάλματος", Σελίδα 39
	<p>Η θερμοκρασία είναι πολύ υψηλή.</p> <ul style="list-style-type: none"> ▶ Περιμένετε μέχρι να πέσει η θερμοκρασία. ▶ Διακοπή του προγράμματος. → "Διακοπή του προγράμματος", Σελίδα 38
	<p>Η στάθμη του νερού είναι πολύ υψηλή.</p> <ul style="list-style-type: none"> ▶ Επιλέξτε ένα κατάλληλο πρόγραμμα για την απάντληση. → "Προγράμματα", Σελίδα 31
	<p>Διακοπή ρεύματος.</p> <ul style="list-style-type: none"> ▶ Ανοίξτε την πόρτα με τη διάταξη απασφάλισης ανάγκης. → "Διάταξη απασφάλισης ανάγκης", Σελίδα 67
Το νερό πλήσης δεν αντλείται.	<p>Ο σωλήνας αποχέτευσης ή ο εύκαμπτος σωλήνας αποχέτευσης του νερού είναι φραγμένος.</p> <ul style="list-style-type: none"> ▶ Καθαρίστε τον σωλήνα αποχέτευσης και τον εύκαμπτο σωλήνα αποχέτευσης του νερού.
	<p>Ο σωλήνας αποχέτευσης ή ο εύκαμπτος σωλήνας εκροής νερού είναι τσακισμένος ή μαγκωμένος.</p> <ul style="list-style-type: none"> ▶ Βεβαιωθείτε, ότι σωλήνας αποχέτευσης και ο εύκαμπτος σωλήνας αποχέτευσης του νερού δεν είναι τσακισμένος ή μαγκωμένος.
	<p>Η αντλία των απόνερων είναι φραγμένη.</p> <ul style="list-style-type: none"> ▶ → "Καθαρισμός της αντλίας απόνερων", Σελίδα 49

Βλάβη**Αιτίες και αντιμετώπιση προβλημάτων**

Το νερό πλήσης δεν αντλείται.

☐ ενεργοποιήθηκε.

- ▶ Συνεχίστε με το πρόγραμμα, επιλέγοντας **Στύψιμο** ή **Αντληση** και πατώντας **II ▷**.
→ "Συνέχιση του προγράμματος σε περίπτωση διακοπής ξεβγάλματος", Σελίδα 39

Ο εύκαμπτος σωλήνας αποχέτευσης του νερού έχει συνδεθεί πολύ ψηλά.

- ▶ Τοποθετήστε τον εύκαμπτο σωλήνα αποχέτευσης του νερού το πολύ στο 1 μέτρο.

Το καπάκι της αντλίας δεν είναι σωστά συναρμολογημένο.

- ▶ Συναρμολογήστε σωστά το καπάκι της αντλίας.

Η δόση του απορρυπαντικού είναι πολύ μεγάλη.

- ▶ Άμεσο μέτρο: Αναμείξτε μια κουταλιά της σούπας μαλακτικό με 0,5 λίτρα νερό και βάλτε το μείγμα στον θάλαμο για χειροκίνητη δοσομέτρηση (όχι στα ρούχα εξωτερικής χρήσης, στα αθλητικά ρούχα και στα υφάσματα με πούπουλα).
- ▶ Όταν η έξυπνη δοσομέτρηση είναι ενεργοποιημένη, μειώστε τη βασική ποσότητα δοσομέτρησης
→ Σελίδα 42.
- ▶ Όταν κάνετε χειροκίνητη δοσομέτρηση, μειώστε την ποσότητα απορρυπαντικού στην επόμενη διαδικασία πλύσης με το ίδιο φορτίο.

Μη επιτρεπόμενη επέκταση συναρμολογημένη στον εύκαμπτο σωλήνα εκροής νερού.

- ▶ Αφαιρέστε μη επιτρεπόμενες επεκτάσεις στον εύκαμπτο σωλήνα εκροής νερού.
→ "Σύνδεση της συσκευής", Σελίδα 16

Το καπάκι της αντλίας δεν είναι εντελώς βιδωμένο.

- ▶ Βεβαιωθείτε, ότι το καπάκι της αντλίας είναι βιδωμένο μέχρι τέρμα στη συσκευή. Η λαβή του καπακιού της αντλίας πρέπει να είναι κάθετη.

Δεν εισέρχεται νερό.
Το απορρυπαντικό δεν εισέρχεται στον κάδο.

II ▷ δεν πατήθηκε.

- ▶ Πατήστε **II ▷**.

Το φίλτρο στην παροχή νερού είναι φραγμένο.

- ▶ Καθαρίστε το φίλτρο στην παροχή νερού.

Η βάνα παροχής νερού είναι κλειστή.

- ▶ Ανοίξτε τη βάνα παροχής νερού.

Ο εύκαμπτος σωλήνας του νερού είναι τσακισμένος ή μαγκωμένος.

Βλάβη	Αιτίες και αντιμετώπιση προβλημάτων
<p>Δεν εισέρχεται νερό. Το απορρυπαντικό δεν εισέρχεται στον κάδο.</p>	<p>► Βεβαιωθείτε, ότι ο εύκαμπτος σωλήνας του νερού δεν είναι τοακισμένος ή μαγκωμένος.</p>
<p>Η διαδικασία συψίματος ενεργοποιείται πολλές φορές.</p>	<p>Το σύστημα ελέγχου ζυγοστάθμισης αντισταθμίζει την ανομοιόμορφη κατανομή των ρούχων, κατανέμοντας τα ρούχα πολλές φορές. ► Κανένα σφάλμα - καμία ενέργεια απαραίτητη.</p> <p>Σημείωση: Κατά το φόρτωμα βάλτε κατά το δυνατό μεγάλα και μικρά κομμάτια ρούχων μαζί στον κάδο. Τα κομμάτια ρούχων διαφορετικού μεγέθους κατανέμονται καλύτερα στο στύψιμο.</p>
<p>Η διάρκεια του προγράμματος αλλάζει κατά τη διάρκεια της διαδικασίας πλύσης.</p>	<p>Η λειτουργία του προγράμματος βελτιστοποιείται ηλεκτρονικά. Αυτό μπορεί να οδηγήσει σε αλλαγή της διάρκειας του προγράμματος. ► Κανένα σφάλμα - καμία ενέργεια απαραίτητη.</p>
	<p>Το σύστημα ελέγχου ζυγοστάθμισης αντισταθμίζει την ανομοιόμορφη κατανομή των ρούχων, κατανέμοντας τα ρούχα πολλές φορές. ► Κανένα σφάλμα - καμία ενέργεια απαραίτητη.</p> <p>Σημείωση: Κατά το φόρτωμα βάλτε κατά το δυνατό μεγάλα και μικρά κομμάτια ρούχων μαζί στον κάδο. Τα κομμάτια ρούχων διαφορετικού μεγέθους κατανέμονται καλύτερα στο στύψιμο.</p>
<p>Το νερό δεν είναι ορατό μέσα στον κάδο.</p>	<p>Το νερό βρίσκεται κάτω από την ορατή περιοχή. ► Κανένα σφάλμα - καμία ενέργεια απαραίτητη. ► Μην προσθέσετε κατά τη διάρκεια της λειτουργίας πρόσθετο νερό στη συσκευή.</p>
<p>Ο κάδος τραντάζεται μετά την έναρξη του προγράμματος.</p>	<p>Η αιτία είναι ένας εσωτερικός έλεγχος του κινητήρα. ► Κανένα σφάλμα - καμία ενέργεια απαραίτητη.</p>
<p>Κραδασμοί και κίνηση της συσκευής κατά τη διάρκεια του συψίματος.</p>	<p>Η συσκευή δεν είναι σωστά ευθυγραμμισμένη. ► → "Ευθυγράμμιση της συσκευής", Σελίδα 17</p> <p>Τα πόδια της συσκευής δεν είναι στερεωμένα. ► Σφίξτε τα πόδια της συσκευής. → "Ευθυγράμμιση της συσκευής", Σελίδα 17</p>
	<p>Οι ασφάλειες μεταφοράς δεν απομακρύνθηκαν. ► → "Αφαίρεση των ασφαλειών μεταφοράς", Σελίδα 15.</p>

Βλάβη	Αιτίες και αντιμετώπιση προβλημάτων
Ο κάδος περιστρέφεται, δεν εισέρχεται νερό.	<p>Η αναγνώριση φορτίου είναι ενεργοποιημένη.</p> <ul style="list-style-type: none"> ▶ Κανένα σφάλμα, καμία ενέργεια απαραίτητη. <p>Σημείωση: Η αναγνώριση φορτίου μπορεί να διαρκέσει μέχρι και 2 λεπτά.</p>
Ισχυρός σχηματισμός αφρού.	<p>Η δόση του απορρυπαντικού είναι πολύ μεγάλη.</p> <ul style="list-style-type: none"> ▶ Άμεσο μέτρο: Αναμείξτε μια κουταλιά της σούπας μαλακτικό με 0,5 λίτρα νερό και βάλτε το μείγμα στον θάλαμο για χειροκίνητη δοσομέτρηση (όχι στα ρούχα εξωτερικής χρήσης, στα αθλητικά ρούχα και στα υφάσματα με πούπουλα). ▶ Όταν η έξυπνη δοσομέτρηση είναι ενεργοποιημένη, μειώστε τη βασική ποσότητα δοσομέτρησης → <i>Σελίδα 42.</i> ▶ Όταν κάνετε χειροκίνητη δοσομέτρηση, μειώστε την ποσότητα απορρυπαντικού στην επόμενη διαδικασία πλύσης με το ίδιο φορτίο.
Το i-DOS 1i-DOS 2 δεν μπορεί να πατηθεί.	<p>Η έξυπνη δοσομέτρηση δεν προβλέπεται για αυτό το πρόγραμμα.</p> <ul style="list-style-type: none"> ▶ Κανένα σφάλμα - καμία ενέργεια απαραίτητη. → <i>"Εκκίνηση προγράμματος με έξυπνο σύστημα δοσομέτρησης", Σελίδα 40</i> <p>Η πρόοδος του προγράμματος δεν επιτρέπει την έξυπνη δοσομέτρηση. Η αποκατάσταση δεν είναι δυνατή.</p>
Δεν επιτυγχάνεται υψηλός αριθμός στροφών στυψίματος.	<p>Έχει ρυθμιστεί ένας χαμηλός αριθμός στροφών στυψίματος.</p> <ul style="list-style-type: none"> ▶ Στην επόμενη διαδικασία πλύσης ρυθμίστε έναν υψηλότερο αριθμό στροφών στυψίματος. <p>Το σύστημα ελέγχου ζυγοστάθμισης αντισταθμίζει την έλλειψη ζυγοστάθμισης με μειωμένο αριθμό στροφών στυψίματος.</p> <ul style="list-style-type: none"> ▶ Μοιράστε τα ρούχα στον κάδο εκ νέου. <p>Σημείωση: Βάλτε κατά το δυνατό μεγάλα και μικρά κομμάτια ρούχων μαζί στον κάδο. Τα κομμάτια ρούχων διαφορετικού μεγέθους κατανέμονται καλύτερα στο στύψιμο.</p> <ul style="list-style-type: none"> ▶ Ξεκινήστε το πρόγραμμα Στύψιμο.
Το πρόγραμμα "Στύψιμο" δεν ξεκινά.	<p>Ο σωλήνας αποχέτευσης ή ο εύκαμπτος σωλήνας αποχέτευσης του νερού είναι φραγμένος.</p> <ul style="list-style-type: none"> ▶ Καθαρίστε τον σωλήνα αποχέτευσης και τον εύκαμπτο σωλήνα αποχέτευσης του νερού.

Βλάβη	Αιτίες και αντιμετώπιση προβλημάτων
Το πρόγραμμα "Στύψιμο" δεν ξεκινά.	<p>Ο σωλήνας αποχέτευσης ή ο εύκαμπτος σωλήνας εκροής νερού είναι τσακισμένος ή μαγκωμένος.</p> <ul style="list-style-type: none"> ▶ Βεβαιωθείτε, ότι σωλήνας αποχέτευσης και ο εύκαμπτος σωλήνας αποχέτευσης του νερού δεν είναι τσακισμένος ή μαγκωμένος.
	<p>Το σύστημα ελέγχου ζυγοστάθμισης διέκοψε το στύψιμο λόγω ανομοιόμορφης κατανομής των ρούχων.</p> <ul style="list-style-type: none"> ▶ Μοιράστε τα ρούχα στον κάδο εκ νέου. <p>Σημείωση: Βάλτε κατά το δυνατό μεγάλα και μικρά κομμάτια ρούχων μαζί στον κάδο. Τα κομμάτια ρούχων διαφορετικού μεγέθους κατανέμονται καλύτερα στο στύψιμο.</p> <ul style="list-style-type: none"> ▶ Ξεκινήστε το πρόγραμμα Στύψιμο.
Θόρυβος βουητού, σφυρίγματος.	<p>Νερό εισέρχεται με πίεση στη θήκη του απορρυπαντικού.</p> <ul style="list-style-type: none"> ▶ Κανένα σφάλμα - Κανονικός θόρυβος λειτουργίας.
Μεγαλύτερος, συριστικός θόρυβος πριν από την έναρξη της πλύσης ή του ξεβγάλματος με μαλακτικό.	<p>Το έξυπνο σύστημα δοσομέτρησης δοσολογεί το απορρυπαντικό ή το πρόσθετο υγρό φροντίδας.</p> <ul style="list-style-type: none"> ▶ Κανένα σφάλμα - Κανονικός θόρυβος λειτουργίας.
Σύντομος, συριστικός θόρυβος μετά την ενεργοποίηση της συσκευής.	<p>Το έξυπνο σύστημα δοσομέτρησης πραγματοποιεί έναν έλεγχο λειτουργίας.</p> <ul style="list-style-type: none"> ▶ Κανένα σφάλμα - Κανονικός θόρυβος λειτουργίας.
Δυνατοί θόρυβοι κατά τη διάρκεια του στυψίματος.	<p>Η συσκευή δεν είναι σωστά ευθυγραμμισμένη.</p> <ul style="list-style-type: none"> ▶ → "Ευθυγράμμιση της συσκευής", Σελίδα 17 <p>Τα πόδια της συσκευής δεν είναι στερεωμένα.</p> <ul style="list-style-type: none"> ▶ Σφίξτε τα πόδια της συσκευής. → "Ευθυγράμμιση της συσκευής", Σελίδα 17
Θόρυβοι κροταλισματος, κουδουνίσματα στην αντλία απόνερων.	<p>Ξένα σώματα έχουν περάσει στην αντλία απόνερων.</p> <ul style="list-style-type: none"> ▶ → "Καθαρισμός της αντλίας απόνερων", Σελίδα 49
Ρουφηχτός, ρυθμικός θόρυβος αναρρόφησης.	<p>Η αντλία απόνερων είναι ενεργοποιημένη, τα απόνερα αντλούνται.</p> <ul style="list-style-type: none"> ▶ Κανένα σφάλμα - Κανονικός θόρυβος λειτουργίας.

Βλάβη	Αιτίες και αντιμετώπιση προβλημάτων
Τσαλάκωμα.	<p>Ο αριθμός στροφών στυψίματος είναι πολύ υψηλός.</p> <ul style="list-style-type: none"> ▶ Στην επόμενη διαδικασία πλύσης ρυθμίστε έναν χαμηλότερο αριθμό στροφών στυψίματος. <hr/> <p>Η ποσότητα ρούχων είναι πολύ μεγάλη.</p> <ul style="list-style-type: none"> ▶ Στην επόμενη διαδικασία πλύσης μειώστε την ποσότητα των ρούχων. <hr/> <p>Έχει ρυθμιστεί ένα ακατάλληλο πρόγραμμα για το είδος των υφασμάτων.</p> <ul style="list-style-type: none"> ▶ Επιλέξτε τα κατάλληλα για το είδος του υφάσματος προγράμματα.
<p>Το αποτέλεσμα του στυψίματος δεν είναι ικανοποιητικό. Τα ρούχα είναι πολύ βρεγμένα/πολύ υγρά.</p>	<p>Έχει ρυθμιστεί ένας χαμηλός αριθμός στροφών στυψίματος.</p> <ul style="list-style-type: none"> ▶ Στην επόμενη διαδικασία πλύσης ρυθμίστε έναν υψηλότερο αριθμό στροφών στυψίματος. ▶ Ξεκινήστε το πρόγραμμα Στύψιμο. <hr/> <p>Ο σωλήνας αποχέτευσης ή ο εύκαμπτος σωλήνας αποχέτευσης του νερού είναι φραγμένος.</p> <ul style="list-style-type: none"> ▶ Καθαρίστε τον σωλήνα αποχέτευσης και τον εύκαμπτο σωλήνα αποχέτευσης του νερού. <hr/> <p>Ο σωλήνας αποχέτευσης ή ο εύκαμπτος σωλήνας εκροής νερού είναι τσακισμένος ή μαγκωμένος.</p> <ul style="list-style-type: none"> ▶ Βεβαιωθείτε, ότι σωλήνας αποχέτευσης και ο εύκαμπτος σωλήνας αποχέτευσης του νερού δεν είναι τσακισμένος ή μαγκωμένος. <hr/> <p>Το σύστημα ελέγχου ζυγοστάθμισης διέκοψε το στύψιμο λόγω ανομοιόμορφης κατανομής των ρούχων.</p> <ul style="list-style-type: none"> ▶ Μοιράστε τα ρούχα στον κάδο εκ νέου. <p>Σημείωση: Βάλτε κατά το δυνατό μεγάλα και μικρά κομμάτια ρούχων μαζί στον κάδο. Τα κομμάτια ρούχων διαφορετικού μεγέθους κατανέμονται καλύτερα στο στύψιμο.</p> <ul style="list-style-type: none"> ▶ Ξεκινήστε το πρόγραμμα Στύψιμο. <hr/> <p>Το σύστημα ελέγχου ζυγοστάθμισης αντισταθμίζει την έλλειψη ζυγοστάθμισης με μειωμένο αριθμό στροφών στυψίματος.</p> <ul style="list-style-type: none"> ▶ Μοιράστε τα ρούχα στον κάδο εκ νέου. <p>Σημείωση: Βάλτε κατά το δυνατό μεγάλα και μικρά κομμάτια ρούχων μαζί στον κάδο. Τα κομμάτια ρούχων διαφορετικού μεγέθους κατανέμονται καλύτερα στο στύψιμο.</p> <ul style="list-style-type: none"> ▶ Ξεκινήστε το πρόγραμμα Στύψιμο.

Βλάβη	Αιτίες και αντιμετώπιση προβλημάτων
Κατάλοιπα απορρυπαντικού πάνω στα υγρά ρούχα.	<p>Τα απορρυπαντικά μπορεί να περιλαμβάνουν ουσίες αδιάλυτες στο νερό, οι οποίες μπορεί να εναποτεθούν πάνω στα ρούχα.</p> <p>► Ξεκινήστε το πρόγραμμα Ξέβγαλμα.</p>
	<p>Έχει προστεθεί ακατάλληλο απορρυπαντικό στο δοχείο δοσομέτρησης του έξυπνου συστήματος δοσομέτρησης.</p>
	<ol style="list-style-type: none"> 1. Ελέγξτε, εάν το χρησιμοποιούμενο απορρυπαντικό είναι κατάλληλο. → "Απορρυπαντικά και πρόσθετα υγρά φροντίδας", Σελίδα 36 2. Αδειάστε τα δοχεία δοσομέτρησης. → "Καθαρισμός της θήκης του απορρυπαντικού", Σελίδα 48 3. Καθαρίστε τα δοχεία δοσομέτρησης. 4. Γεμίστε εκ νέου τα δοχεία δοσομέτρησης. → "Πλήρωση των δοχείων δοσομέτρησης", Σελίδα 41
	<p>Η βασική ποσότητα δοσομέτρησης δεν είναι σωστά ρυθμισμένη.</p> <p>► Όταν η έξυπνη δοσομέτρηση είναι ενεργοποιημένη, μειώστε τη βασική ποσότητα δοσομέτρησης → Σελίδα 42.</p>
Κατάλοιπα απορρυπαντικού πάνω στα στεγνά ρούχα.	<p>Τα απορρυπαντικά μπορεί να περιλαμβάνουν ουσίες αδιάλυτες στο νερό, οι οποίες μπορεί να εναποτεθούν πάνω στα ρούχα.</p> <p>► Βουρτσίστε τα ρούχα μετά την πλύση και το στέγνωμα.</p>
	<p>Έχει προστεθεί ακατάλληλο απορρυπαντικό στο δοχείο δοσομέτρησης του έξυπνου συστήματος δοσομέτρησης.</p>
	<ol style="list-style-type: none"> 1. Ελέγξτε, εάν το χρησιμοποιούμενο απορρυπαντικό είναι κατάλληλο. → "Απορρυπαντικά και πρόσθετα υγρά φροντίδας", Σελίδα 36 2. Αδειάστε τα δοχεία δοσομέτρησης. → "Καθαρισμός της θήκης του απορρυπαντικού", Σελίδα 48 3. Καθαρίστε τα δοχεία δοσομέτρησης. 4. Γεμίστε εκ νέου τα δοχεία δοσομέτρησης. → "Πλήρωση των δοχείων δοσομέτρησης", Σελίδα 41
	<p>Η βασική ποσότητα δοσομέτρησης δεν είναι σωστά ρυθμισμένη.</p>

Βλάβη	Αιτίες και αντιμετώπιση προβλημάτων
Κατάλοιπα απορρυπαντικού πάνω στα στεγνά ρούχα.	<ul style="list-style-type: none"> ▶ Όταν η έξυπνη δοσομέτρηση είναι ενεργοποιημένη, μειώστε τη βασική ποσότητα δοσομέτρησης → <i>Σελίδα 42.</i>
Ανεπαρκές αποτέλεσμα καθαρισμού.	<p>Βασική ποσότητα δοσομέτρησης μη προσαρμοσμένη.</p> <ul style="list-style-type: none"> ▶ Όταν είναι ενεργοποιημένο το έξυπνο σύστημα δοσομέτρησης, προσαρμόστε τη βασική ποσότητα δοσομέτρησης → <i>Σελίδα 42.</i>
	<p>Το απορρυπαντικό ή το πρόσθετο υγρό φροντίδας στα δοχεία δοσομέτρησης του έξυπνου συστήματος δοσομέτρησης έχει πήξει.</p> <ol style="list-style-type: none"> 1. Ελέγξτε, εάν το χρησιμοποιούμενο απορρυπαντικό είναι κατάλληλο. → <i>"Απορρυπαντικά και πρόσθετα υγρά φροντίδας", Σελίδα 36</i> 2. Αδειάστε τα δοχεία δοσομέτρησης. → <i>"Καθαρισμός της θήκης του απορρυπαντικού", Σελίδα 48</i> 3. Καθαρίστε τα δοχεία δοσομέτρησης. 4. Γεμίστε εκ νέου τα δοχεία δοσομέτρησης. → <i>"Πλήρωση των δοχείων δοσομέτρησης", Σελίδα 41</i>
	<p>Έχει προστεθεί ακατάλληλο απορρυπαντικό στο δοχείο δοσομέτρησης του έξυπνου συστήματος δοσομέτρησης.</p> <ol style="list-style-type: none"> 1. Ελέγξτε, εάν το χρησιμοποιούμενο απορρυπαντικό είναι κατάλληλο. → <i>"Απορρυπαντικά και πρόσθετα υγρά φροντίδας", Σελίδα 36</i> 2. Αδειάστε τα δοχεία δοσομέτρησης. → <i>"Καθαρισμός της θήκης του απορρυπαντικού", Σελίδα 48</i> 3. Καθαρίστε τα δοχεία δοσομέτρησης. 4. Γεμίστε εκ νέου τα δοχεία δοσομέτρησης. → <i>"Πλήρωση των δοχείων δοσομέτρησης", Σελίδα 41</i>
Home Connect Το δε λειτουργεί σωστά.	<p>Διάφορες αιτίες είναι δυνατές.</p> <ul style="list-style-type: none"> ▶ Πηγαίνετε στο www.home-connect.com.
Καμία σύνδεση με το οικιακό δίκτυο.	<p>Η λειτουργία Wi-Fi είναι απενεργοποιημένη.</p> <ul style="list-style-type: none"> ▶ Ενεργοποίηση του Wi-Fi στη συσκευή. → <i>"Ενεργοποίηση του Wi-Fi στη συσκευή", Σελίδα 44.</i>
	<p>Η λειτουργία Wi-Fi είναι ενεργοποιημένη, αλλά η σύνδεση με το οικιακό δίκτυο δεν μπορεί να αποκατασταθεί.</p>

Βλάβη	Αιτίες και αντιμετώπιση προβλημάτων
Καμία σύνδεση με το οικιακό δίκτυο.	<ol style="list-style-type: none"> 1. Βεβαιωθείτε, ότι το οικιακό δίκτυο είναι διαθέσιμο. 2. Συνδέστε τη συσκευή εκ νέου με το οικιακό δίκτυο. → <i>"Ρύθμιση του Home Connect", Σελίδα 43</i>
Από τον εύκαμπο σωλήνα του νερού εξέρχεται νερό.	<p>Ο εύκαμπτος σωλήνας του νερού δεν είναι συνδεδεμένος σωστά / σφιχτά.</p> <ol style="list-style-type: none"> 1. Συνδέστε σωστά τον εύκαμπο σωλήνα του νερού. → <i>"Σύνδεση του εύκαμπτου σωλήνα παροχής νερού", Σελίδα 16</i> 2. Σφίξτε την κοχλιωτή σύνδεση (ρακόρ).
Από τον εύκαμπο σωλήνα αποχέτευσης του νερού εξέρχεται νερό.	<p>Ο εύκαμπτος σωλήνας αποχέτευσης του νερού έχει υποστεί ζημιά.</p> <ul style="list-style-type: none"> ▶ Αντικαταστήστε τον χαλασμένο εύκαμπο σωλήνα αποχέτευσης του νερού. <p>Ο εύκαμπτος σωλήνας αποχέτευσης του νερού δεν έχει συνδεθεί σωστά.</p> <ul style="list-style-type: none"> ▶ Συνδέστε σωστά τον εύκαμπο σωλήνα αποχέτευσης του νερού. → <i>"Τρόποι σύνδεσης της αποχέτευσης νερού", Σελίδα 16</i>
Στη συσκευή έχουν δημιουργηθεί οσμές.	<p>Η υγρασία και τα υπολείμματα του απορρυπαντικού μπορεί να ευνοήσουν τον σχηματισμό βακτηριδίων.</p> <ul style="list-style-type: none"> ▶ → <i>"Καθαρισμός του κάδου", Σελίδα 47</i> ▶ Όταν δε χρησιμοποιείτε τη συσκευή, αφήστε ανοιχτή την πόρτα και τη θήκη του απορρυπαντικού, για να μπορεί να στεγνώσει το υπόλοιπο νερό.
Μετά το τέλος του προγράμματος Iron Assist ☼ πάνω στα υφάσματα έχουν σχηματιστεί υγροί λεκέδες.	<p>Σταγόνες νερού από τον κάδο ή από την πόρτα έχουν υγράνει τα υφάσματα. Οι σταγόνες προέρχονται είτε από συμπυκνωμένο ατμό ή από υπολειπόμενη υγρασία από το προηγούμενο πρόγραμμα πλύσης.</p> <ul style="list-style-type: none"> ▶ Σιδερώστε τα υφάσματα ή κρεμάστε τα για στέγνωμα.
Διαρροή νερού κάτω από την πόρτα.	<p>Ρύπανση στην πόρτα ή στο λάστιχο της πόρτας προκαλεί διαρροή.</p> <ul style="list-style-type: none"> ▶ Καθαρίστε την πόρτα και το λάστιχο της πόρτας.

20.1 Διάταξη απασφάλισης ανάγκης

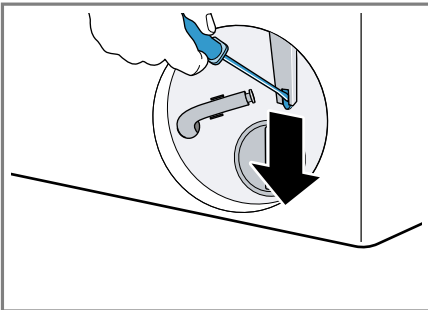
Απασφάλιση πόρτας

Προϋπόθεση: Η αντλία απόνερων είναι άδεια. → Σελίδα 49

1. ΠΡΟΣΟΧΗ! Η διαρροή νερού μπορεί να οδηγήσει σε ζημιές.

► Μην ανοίγετε την πόρτα, όταν φαίνεται νερό στο τζάμι.

Τραβήξτε τη διάταξη απασφάλισης ανάγκης προς τα κάτω με ένα εργαλείο και αφήστε την ελεύθερη.



- ✓ Το κλείστρο της πόρτας είναι απασφαλισμένο.
- 2. Τοποθετήστε τη θυρίδα συντήρησης και ασφαλίστε την.
- 3. Κλείστε τη θυρίδα συντήρησης.

21 Μεταφορά, αποθήκευση και απόσυρση

21.1 Αποσυναρμολόγηση της συσκευής

1. Κλείστε τη βάνα παροχής νερού.
2. Αδειάστε τον εύκαμπτο σωλήνα παροχής νερού.

3. Θέστε τη συσκευή στην κατάσταση ετοιμότητας (Standby).

→ "Θέστε τη συσκευή στην κατάσταση ετοιμότητας (Standby)", Σελίδα 39

4. Τραβήξτε το φιν της συσκευής από την πρίζα.

5. Εκκενώστε το νερό πλήσης.

→ "Καθαρισμός της αντλίας απόνερων", Σελίδα 49

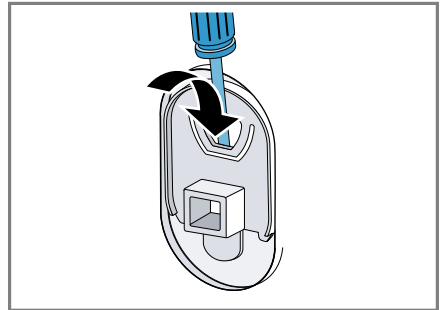
6. Αποσυναρμολογήστε τους εύκαμπτους σωλήνες.

7. Αδειάστε τα δοχεία δοσομέτρησης.

21.2 Τοποθέτηση των ασφαλειών μεταφοράς

Για να αποφύγετε τις ζημιές., ασφαλίστε τη συσκευή πριν τη μεταφορά με τις ασφάλειες μεταφοράς.

1. Αφαιρέστε τα 4 καλύμματα με ένα κατααβίδι.



Φυλάξτε τα καλύμματα.

2. Τοποθετήστε τις 4 ασφάλειες μεταφοράς.

→ "Αφαίρεση των ασφαλειών μεταφοράς", Σελίδα 15

21.3 Θέση της συσκευής ξανά σε λειτουργία

► Για περισσότερες πληροφορίες βλέπε

→ "Τοποθέτηση και σύνδεση",

Σελίδα 13 και
→ "Εκκίνηση κενής διαδικασίας
πλύσης", Σελίδα 22.

21.4 Απόσυρση παλιάς συσκευής

Με την απόσυρση σύμφωνα με τους κανόνες προστασίας του περιβάλλοντος, μπορούν να επαναποκτηθούν πολύτιμες πρώτες ύλες.

ΠΡΟΕΙΔΟΠΟΙΗΣΗ

Κίνδυνος βλάβης για την υγεία!

Τα παιδιά μπορούν να κλειδωθούν στη συσκευή και να τεθεί σε κίνδυνο η ζωή τους.

- ▶ Μην τοποθετείτε τη συσκευή πίσω από μια πόρτα, η οποία μπλοκάρει ή εμποδίζει το άνοιγμα της πόρτας της συσκευής.
- ▶ Στις παλιές και άχρηστες συσκευές τραβήξτε το φις του καλωδίου σύνδεσης, μετά κόψτε το καλώδιο σύνδεσης και καταστρέψτε την κλειδαριά της πόρτας της συσκευής, έτσι ώστε η πόρτα της συσκευής να μην κλείνει πλέον.

1. Τραβήξτε το φις του καλωδίου σύνδεσης στο δίκτυο του ρεύματος.
2. Κόψτε το καλώδιο σύνδεσης στο δίκτυο του ρεύματος.
3. Αποσύρετε τη συσκευή σύμφωνα με τους κανόνες προστασίας του περιβάλλοντος.

Πληροφορίες σχετικά με τους επίκαιρους τρόπους απόσυρσης θα βρείτε στο ειδικό κατάστημα ή στην αρμόδια τοπική Δημοτική Αρχή σας.



Αυτή η συσκευή χαρακτηρίζεται σύμφωνα με την ευρωπαϊκή οδηγία 2012/19/ΕΕ περί ηλεκτρικών και ηλεκτρονι-

κών συσκευών (waste electrical and electronic equipment - WEEE). Η οδηγία προκαθορίζει τα πλαίσια για μια απόσυρση και αξιοποίηση των παλιών συσκευών με ισχύ σ' όλη την ΕΕ.

22 Υπηρεσία εξυπηρέτησης πελατών

Σχετικά με τη λειτουργία γνήσια ανταλλακτικά, σύμφωνα με την αντίστοιχη διάταξη οικολογικού σχεδιασμού, μπορείτε να προμηθευτείτε από την υπηρεσία εξυπηρέτησης πελατών της εταιρείας μας για τη διάρκεια το λιγότερο 10 ετών από τη θέση σε κυκλοφορία της συσκευής σας εντός του Ευρωπαϊκού Οικονομικού Χώρου.

Σημείωση: Η χρήση της υπηρεσίας εξυπηρέτησης πελατών είναι στο πλαίσιο των όρων εγγύησης του κατασκευαστή δωρεάν.

Λεπτομερείς πληροφορίες για τον χρόνο εγγύησης και τους όρους εγγύησης στη χώρα σας θα λάβετε από την υπηρεσία εξυπηρέτησης πελατών της εταιρείας μας, τον έμπορά σας ή την ιστοσελίδα μας.

Όταν έρθετε σε επαφή με την υπηρεσία εξυπηρέτησης πελατών, χρειάζεστε τον αριθμό προϊόντος (E-Nr.), τον αριθμό κατασκευής (FD) και τον αριθμό απαρίθμησης (Z-Nr.) της συσκευής σας.

Τα στοιχεία επικοινωνίας της υπηρεσίας εξυπηρέτησης πελατών θα τα βρείτε στον συνημμένο κατάλογο της υπηρεσίας εξυπηρέτησης πελατών ή στην ιστοσελίδα μας.

22.1 Αριθμός προϊόντος (E-Nr.), αριθμός κατασκευής (FD) και αριθμός απαρίθμησης (Z-Nr.)

Τον αριθμό προϊόντος (E-Nr.), τον αριθμό κατασκευής (FD) και τον αριθμό απαρίθμησης (Z-Nr.) θα τους βρείτε στην πινακίδα τύπου της συσκευής.

Η πινακίδα τύπου βρίσκεται ανάλογα το μοντέλο:

- Στην εσωτερική πλευρά της πόρτας.
- Στην εσωτερική πλευρά της θυρίδας συντήρησης.
- Στην πίσω πλευρά της συσκευής.

Για να βρείτε ξανά γρήγορα τα στοιχεία της συσκευής σας και τον αριθμό τηλεφώνου της υπηρεσίας εξυπηρέτησης πελατών, μπορείτε να τα σημειώσετε.

22.2 Εγγύηση AQUA-STOP

Πρόσθετα στις αξιώσεις παροχής εγγύησης έναντι του πωλητή που απορρέουν από το συμβόλαιο αγοράς και πρόσθετα στη δική μας εγγύηση κατασκευαστή παρέχουμε αντικατάσταση υπό τους ακόλουθους όρους.

- Σε περίπτωση που προκληθεί ζημιά από νερό λόγω σφάλματος του συστήματος Aqua-Stop, τότε αποκαθιστούμε τη ζημιά ιδιωτών χρηστών. Για να διασφαλιστεί η πρόληψη διαρροών νερού πρέπει η συσκευή να είναι συνδεδεμένη στο δίκτυο του ρεύματος.
- Η εγγύηση ανάληψης ευθύνης ισχύει για τη διάρκεια ζωής της συσκευής.
- Προϋπόθεση για την αξίωση παροχής εγγύησης είναι, ότι η συσκευή με Aqua-Stop έχει τοποθετηθεί και συνδεθεί σωστά σύμφωνα με τις οδηγίες μας, αυτή συμπεριλαμβάνει και τη σωστή τοποθέτηση

του σωλήνα επιμήκυνσης Aqua-Stop (γνήσιο εξάρτημα). Η εγγύησή μας δεν επεκτείνεται σε χαλασμένους αγωγούς παροχής ή μπαταρίες μέχρι τη σύνδεση Aqua-Stop στη βάνα παροχής νερού.

- Οι συσκευές με Aqua-Stop δε χρειάζονται βασικά επίβλεψη κατά τη λειτουργία, ούτε ασφάλιση με κλείσιμο της βάνας παροχής νερού μετά το τέλος της λειτουργίας. Μόνο για την περίπτωση μιας μακρόχρονης απουσίας από την κατοικία, π.χ. σε περίπτωση διακοπών για περισσότερες εβδομάδες, πρέπει να κλείνετε τη βάνα παροχής νερού.

23 Τιμές κατανάλωσης

Οι ακόλουθες πληροφορίες δίνονται σύμφωνα με τη διάταξη περί οικολογικού σχεδιασμού της ΕΕ. Οι αναφερόμενες τιμές για άλλα προγράμματα από **Eco 40-60**, είναι μόνο ενδεικτικές τιμές και εξακριβώθηκαν με βάση το ισχύον πρότυπο EN60456. Η αυτόματη λειτουργία δοσομέτρησης απενεργοποιήθηκε για αυτόν το σκοπό.

Υπόδειξη για τη συγκριτική δοκιμή: Απενεργοποιήστε την αυτόματη λειτουργία δοσομέτρησης, εκτός, εάν αυτή η λειτουργία αποτελεί αντικείμενο της δοκιμής.

Πρόγραμμα	Φορτίο (kg)	Διάρκεια προγράμματος (h:min) ¹	Κατανάλωση ενέργειας (kWh/Κύκλο) ¹	Κατανάλωση νερού (l/Κύκλο) ¹	Μέγιστη θερμοκρασία (°C) 5 λεπτά ¹	Αριθμός στροφών στυψίματος (στροφές/λεπτό) ¹	Υπόλοιπη υγρασία (%) ¹
Eco 40-60 ²	9,0	3:48	0,718	69,0	35	1257	53,00
Eco 40-60 ²	4,5	2:50	0,316	47,0	26	1400	53,00
Eco 40-60 ²	2,5	2:40	0,173	37,0	23	1400	53,00
Βαμβακερά 20 °C	9,0	3:21	0,450	93,0	24	1400	50,00
Βαμβακερά 40 °C	9,0	3:25	1,120	93,0	42	1400	50,00
Βαμβακερά 60 °C	9,0	3:25	1,950	93,0	64	1400	50,00
Βαμβακερά 40 °C + Πρόπλυση	9,0	3:55	1,200	101,0	42	1400	50,00
Συνθετικά 40 °C	4,0	2:30	0,750	58,0	44	1200	35,00
Γρήγορο/Ανάμεικτα 40 °C	4,0	1:05	0,660	43,0	42	1400	50,00

¹ Οι πραγματικές τιμές μπορεί να αποκλίνουν ανάλογα με την πίεση του νερού, τη σκληρότητα του νερού, τη θερμοκρασία εισόδου του νερού, τη θερμοκρασία περιβάλλοντος, το είδος των ρούχων, την ποσότητα των ρούχων και τη ρύπανση των ρούχων, το χρησιμοποιούμενο απορρυπαντικό, τις διακυμάνσεις στην τάση του δικτύου και τις επιλεγμένες πρόσθετες λειτουργίες από τις αναφερόμενες τιμές.

² Πρόγραμμα ελέγχου σύμφωνα με τη διάταξη οικολογικού σχεδιασμού της ΕΕ και τη διάταξη ενεργειακής ετικέτας της ΕΕ με κρύο νερό (15 °C).

Πρόγραμμα	Φορτίο (kg)	Διάρκεια προγράμματος (h:min) ¹	Κατανάλωση ενέργειας (kWh/Κύκλο) ¹	Κατανάλωση νερού (l/Κύκλο) ¹	Μέγιστη θερμοκρασία (°C) 5 λεπτά ¹	Αριθμός στροφών στυψίματος (στροφές/λεπτό) ¹	Υπόλοιπη υγρασία (%) ¹
☞ Μάλλινα 30 °C	2,0	0:41	0,210	41,0	23	800	30,00

¹ Οι πραγματικές τιμές μπορεί να αποκλίνουν ανάλογα με την πίεση του νερού, τη σκληρότητα του νερού, τη θερμοκρασία εισόδου του νερού, τη θερμοκρασία περιβάλλοντος, το είδος των ρούχων, την ποσότητα των ρούχων και τη ρύπανση των ρούχων, το χρησιμοποιούμενο απορρυπαντικό, τις διακυμάνσεις στην τάση του δικτύου και τις επιλεγμένες πρόσθετες λειτουργίες από τις αναφερόμενες τιμές.

² Πρόγραμμα ελέγχου σύμφωνα με τη διάταξη οικολογικού σχεδιασμού της ΕΕ και τη διάταξη ενεργειακής ετικέτας της ΕΕ με κρύο νερό (15 °C).

24 Τεχνικά στοιχεία

Ύψος συσκευής	84,5 cm
Πλάτος συσκευής	59,8 cm
Βάθος συσκευής	59,0 cm
Βάθος συσκευής με κλειστή πόρτα	64,8 cm
Βάθος συσκευής με ανοιχτή πόρτα	109,0 cm
Βάρος	82,6 kg
Μέγιστη ποσότητα ρούχων	9,0 kg
Τάση δικτύου	220-240 V, 50-60 Hz
☞ Ελάχιστη ασφάλεια εγκατάστασης	10 A
Ονομαστική ισχύς	2300 W

Κατανάλωση ισχύος

- Κατάσταση ετοιμότητας (Standby): 0,50 W
- Μη απενεργοποιημένη κατάσταση: 0,50 W
- Χρόνος μέχρι να ρυθμιστεί η δικτυωμένη λειτουργία ετοιμότητας (Wi-Fi): 5 λεπτά
- Δικτυωμένη λειτουργία ετοιμότητας (Wi-Fi): 2,00 W

Πίεση νερού

- Ελάχιστη: 100 kPa (1 bar)
- Μέγιστη: 1.000 kPa (10 bar)

Μήκος του εύκαμπτου σωλήνα του νερού	150 cm
Μήκος του εύκαμπτου σωλήνα αποχέτευσης του νερού	150 cm
Μήκος του καλωδίου σύνδεσης	160 cm

Αυτό το προϊόν περιλαμβάνει πηγές φωτός της κατηγορίας ενεργειακής απόδοσης F. Οι πηγές φωτός είναι διαθέσιμες ως ανταλλακτικό και επιτρέπεται να αντικαταστηθούν μόνο από εκπαιδευμένο για αυτό ειδικευμένο προσωπικό.

Περισσότερες πληροφορίες για το μοντέλο σας θα βρείτε στο διαδίκτυο κάτω από <https://eprel.ec.europa.eu/>¹. Αυτή η ιστοσελίδα συνδέεται με την επίσημη βάση δεδομένων προϊόντων EPREL της ΕΕ. Ακολουθήστε μετά τις υποδείξεις για την αναζήτηση μοντέλου. Το αναγνωριστικό μοντέλου προκύπτει από τους χαρακτήρες πριν την κάθετο του αριθμού προϊόντος (E-Nr.) στην πινακίδα τύπου. Εναλλακτικά θα βρείτε το αναγνωριστικό μοντέλου επίσης στην πρώτη γραμμή της ενεργειακής ετικέτας ΕΕ.

24.1 Πληροφορίες για ελεύθερο λογισμικό και λογισμικό ανοιχτού κώδικα

Αυτό το προϊόν περιέχει στοιχεία λογισμικού που έχουν λάβει άδεια χρήσης από τους κατόχους των πνευματικών δικαιωμάτων ως ελεύθερο λογισμικό ή λογισμικό ανοιχτού κώδικα.

Οι αντίστοιχες πληροφορίες άδειας χρήσης αποθηκεύονται στη συσκευή οικιακής χρήσης. Η πρόσβαση στις

αντίστοιχες πληροφορίες άδειας χρήσης είναι επίσης δυνατή μέσω της εφαρμογής (App) Home Connect: "Προφίλ -> Νομικές υποδείξεις -> Πληροφορίες άδειας χρήσης".² Μπορείτε να κατεβάσετε τις πληροφορίες άδειας χρήσης από την ιστοσελίδα του εμπορικού σήματος. (Ανατρέξτε στην ιστοσελίδα του προϊόντος για το μοντέλο της συσκευής σας και για περαιτέρω έγγραφα.) Εναλλακτικά, μπορείτε να βρείτε τις αντίστοιχες πληροφορίες κάτω από ossrequest@bshg.com ή να τις ζητήσετε από την BSH Hausgeräte GmbH, Carl-Wery-Str. 34, D-81739 München.

Ο πηγαίος κώδικας παρέχεται κατόπιν αιτήματος.

Στείλτε παρακαλώ το αίτημά σας στο ossrequest@bshg.com ή στη διεύθυνση BSH Hausgeräte GmbH, Carl-Wery-Str. 34, D-81739 München.

Θέμα: „OSSREQUEST“

Το κόστος για τη διεκπεραίωση του αιτήματός σας θα σας χρεωθεί. Αυτή η προσφορά ισχύει για τρία χρόνια από την ημερομηνία αγοράς ή τουλάχιστον για τη χρονική περίοδο, κατά την οποία προσφέρουμε υποστήριξη και ανταλλακτικά για την αντίστοιχη συσκευή.

25 Δήλωση πιστότητας

Διά της παρούσης η BSH Hausgeräte GmbH, δηλώνει ότι η συσκευή με λειτουργικότητα Home Connect ταυτίζε-

¹ Ισχύει μόνο για χώρες στον Ευρωπαϊκό Οικονομικό Χώρο

² Ανάλογα με τον εξοπλισμό της συσκευής


ται με τις βασικές απαιτήσεις και τις υπόλοιπες σχετικές διατάξεις της οδηγίας 2014/53/EU.

Μια λεπτομερή δήλωση πιστότητας RED μπορείτε να βρείτε στο διαδίκτυο (Internet) κάτω από www.bosch-home.com στη σελίδα προϊόντος της συσκευής σας στα πρόσθετα έγγραφα.



Ζώνη 2,4 GHz (2.400-2.483,5 MHz):
Μέγ. 100 mW

Ζώνη 5 GHz (5.150-5.350 MHz +
5.470-5.725 MHz): Μέγ. 150 mW

	BE	BG	CZ	DK	DE	EE	IE	EL	ES
	FR	HR	IT	CY	LI	LV	LT	LU	HU
	MT	NL	AT	PL	PT	RO	SI	SK	FI
	SE	NO	CH	TR	IS	UK (NI)			

WLAN (Wi-Fi) 5 GHz: Μόνο για εσωτερική χρήση.

AL	BA	MD	ME	MK	RS	UK	UA
----	----	----	----	----	----	----	----

WLAN (Wi-Fi) 5 GHz: Μόνο για εσωτερική χρήση.



Thank you for buying a Bosch Home Appliance!

Register your new device on MyBosch now and profit directly from:

- **Expert tips & tricks for your appliance**
- **Warranty extension options**
- **Discounts for accessories & spare-parts**
- **Digital manual and all appliance data at hand**
- **Easy access to Bosch Home Appliances Service**

Free and easy registration – also on mobile phones:

www.bosch-home.com/welcome



Looking for help? You'll find it here.

Expert advice for your Bosch home appliances, help with problems or a repair from Bosch experts.

Find out everything about the many ways Bosch can support you:

www.bosch-home.com/service

Contact data of all countries are listed in the attached service directory.

BSH Hausgeräte GmbH

Carl-Wery-Straße 34

81739 München, GERMANY

www.bosch-home.com

A Bosch Company



9001810736 (030303)

el