



**Register** your  
new device on  
MyBosch now and  
get free benefits:  
[bosch-home.com/  
welcome](https://bosch-home.com/welcome)



# კონფორა

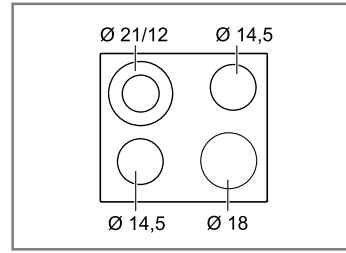
PKE6..CA.,  
PKF6..CA..

[ka] მომხმარებლის სახელმძღვანელო და ინსტალაციის ინსტრუქციები

**PKE6..CA.**



**PKF6..CA..**



# დამატებითი ინფორმაციისათვის, იხილეთ ციფრული მომხმარებლის სახელმძღვანელო.



## სარჩევი

### მომხმარებლის სახელმძღვანელო

1	უსაფრთხოება .....	3
2	საკუთრების ზიანის თავიდან აცილება.....	5
3	გარემოს დაცვა და ეკონომია .....	5
4	გაცნობა.....	7
5	მართვის საფუძვლები.....	8
6	წმენდა და მოვლა.....	9
7	განკარგვა.....	9
8	კლიენტთა მომსახურების სამსახური .....	9
9	მონტაჟის ინსტრუქცია.....	10
9.1	უსაფრთხოება მონტაჟის დროს .....	10

- მეთვალყურეობის ქვეშ. აუცილებელია ყოველთვის აკონტროლოთ საკვების მომზადების ხანმოკლე პროცესი.
- კერძო საკუთრებაში მოსახმარებლად სახლის პირობებსა და დაზურულ სივრცეებში.
- ზღვის დონიდან არა უმეტეს 2000 მ სიმაღლეზე.

არ გამოიყენოთ მოწყობილობა:

- გარე ტაიმერით ან დისტანციური მართვის ცალკეული პულტით. ეს არ გამოიყენება იმ შემთხვევაში, თუ არ არის გათვალისწინებული ექსპლუატაცია მოწყობილობებით, რომლებიც ხვდება EN 50615 სტანდარტის არეალში.

### 1.3 გამოყენების სპექტრის შეზღუდვა

ამ მოწყობილობის გამოყენება ნებადართულია 8 წელზე უფროსი ასაკის ბავშვებისათვის და ფიზიკურად, სენსორულად ან გონებრივად შეზღუდული უნარის მქონე ადამიანებისათვის ან გამოცდილებისა თუ ცოდნის არ მქონე პირთათვის, მეთვალყურეობის შემთხვევაში და/ან მოწყობილობის უსაფრთხო მოხმარების შესწავლის შემდეგ, თუ მათთვის გასაგებია არასწორ მოხმარებასთან დაკავშირებული რისკები. ბავშვის თამაში მოწყობილობასთან დაუშვებელია. გაწმენდითი სამუშაოები, ისევე როგორც დანადგარის ტექნიკური მომსახურება დაუშვებელია განხორციელდეს ბავშვების მიერ, გარდა შემთხვევებისა, როდესაც ასაკი არის 15 წელზე მეტი და იმყოფებიან მეთვალყურეობის ქვეშ. მოარიდეთ 8 წლამდე ასაკის ბავშვები მოწყობილობას და მის გაყვანილობებს.

## 1 უსაფრთხოება

დაიცავით უსაფრთხოების ტექნიკის მითითებები.

### 1.1 ზოგადი მითითებები

- წაიკითხეთ ინსტრუქცია საფუძვლიანად.
- შეინახეთ ინსტრუქცია, ტექსპასპორტი და პროდუქტის სხვა ინფორმაციები შემდგომი გამოყენებისათვის ან შემდგომი მეპატრონისათვის.
- ტრანსპორტირებისას მოწყობილობის დაზიანების შემთხვევაში, ნუ ჩართავთ მას.

### 1.2 დანიშნულებისამებრივი გამოყენება

მხოლოდ კვალიფიცირებულ ხელოსანს შეუძლია ელქტრო მოწყობილობის შტეკერის გარეშე შეერთება. არასწორი ჩართვის გამო დაზიანების შემთხვევაში საგარანტიო ვალდებულებები კარგავს ძალას.

მოწყობილობა გამოიყენეთ მხოლოდ:

- საკვების და სასმელების მოსამზადებლად.

#### 1.4 უსაფრთხო მოხმარება

##### **⚠ გაფრთხილება – ხანძრის საშიშროება!**

კერძების მომზადება პანელებზე ცხიმის ან ზეთის დამატებით ზედამხედველობის გარეშე, შესაძლოა იყოს სახიფათო და გამოიწვიოს ხანძარი.

- ▶ არ დატოვოთ ზედამხედველობის გარეშე ზეთი ან ცხიმი.
- ▶ არ ეცადოთ ცეცხლის წარმოქმნა წყლით, გამორთეთ მოწყობილობა, და შემდეგ ჩააქრეთ ცეცხლი, მაგალითად ხუფის ან ცეცხლმაქრი გადასაფარებლის დაფარვით.

გაზჭურის პანელი ძალიან ცხელდება.

- ▶ არ დადგათ მარტივად აალებადი საგნები ზედა პანელზე ან მისგან უშუალო სიახლოვეში.
  - ▶ არ დადგათ საგნები ზედა პანელზე.
- მოწყობილობა ცხელდება.
- ▶ არასოდეს შეინახოთ ქუროს ქვეშ უჯრაში აალებადი ნივთები ან აეროზოლის ბალონი.

კონფორის თავსახურებს შუძლიათ გამოიწვიონ უბედური შემთხვევები, მაგ. გადახურებით, აალებით ან გასკდომადი მასალებით.

- ▶ არ გამოიყენოთ კონფორის თავსახური. საკვები პროდუქტები შეიძლება ააღდნენ.
- ▶ აუცილებელია მომზადების პროცესის გაკონტროლება. თუ მომზადების პროცესი არ არის ხანგრძლივი, საჭიროა მუდმივი კონტროლი.

##### **⚠ გაფრთხილება – დამწვრობის საშიშროება!**

გამოყენებისას, მოწყობილობა და მისი ხელმისაწვდომი დეტალები, განსაკუთრებით, ზედა პანელის ჩარჩო (არსებობის შემთხვევაში).

- ▶ ფრთხილად იყავით, არ შეეხოთ ცხელ ელემენტებს.
- ▶ მ წლამდე ბავშვებს ეკრძალებათ მოწყობილობის გამოყენება.

ზედა პანელის დამცავი გისოსები შესაძლოა გახდეს უბედური შემთხვევის მიზეზი.

- ▶ ზედა პანელისთვის არ გამოიყენოთ დამცავი გისოსები.

ექსპლუატაციისას, მოწყობილობა ცხელდება.

- ▶ გაწმენდამდე, დაელოდეთ მოწყობილობის გაგრილებას.

##### **⚠ გაფრთხილება – ელექტრული შოკის საშიშროება!**

არაკვალიფიცირებული შეკეთებისას მოწყობილობა შესაძლოა გახდეს საფრთხის წყარო.

- ▶ მოწყობილობის შეკეთება ნებადართულია მხოლოდ კვალიფიცირებული სპეციალისტისთვის.
- ▶ მოწყობილობის შეკეთებისთვის შეიძლება მხოლოდ ორიგინალური ნაწილების გამოყენება.
- ▶ თუკი თქვენს დანადგარს დაუზიანდა ქსელში შემაერთებული ან თქვენი დანადგარის სხვა დანადგარებთან დამაკავშირებელი კაბელი, აუცილებელია მისი ქსელთან შემაერთებული ან სხვა დანადგარებთან დამაკავშირებელი სპეციალური კაბელებით შეცვლა, რომელთა შეძენაც შესაძლებელია მწარმოებელთან ან კლიენტთა მომსახურების სამსახურში.

სახიფათოა დაზიანებული მოწყობილობის გამოყენება.

- ▶ არასოდეს გამოიყენოთ დაზიანებული მოწყობილობა.
- ▶ თუ მოწყობილობის ზედაპირი გაიბზარა, გამორთეთ მოწყობილობა, რათა თავიდან აიცილოთ ელექტრული დენით დაზიანება. უსაფრთხოების ყუთიდან გამორთეთ მცველები.
- ▶ კონფორების გადამრთველები დააყენეთ ნულოვან პოზიციაზე.
- ▶ დაუკავშირდით კლიენტთა მომსახურებას.

- ▶ მოწყობილობის შეკეთება ნებადართულია მხოლოდ კვალიფიცირებული სპეციალისტისთვის.

სინოტივის შეჭრას, ელექტრო შოკის გამოწვევა შეუძლია.

- ▶ დანადგარის საწმენდად არ გამოიყენოთ ორთქლით მწმენდავი ან მაღალი წნევით საწმენდი საშუალებები.

მოწყობილობის ცხელ ნაწილებთან, ელექტრო მოწყობილობების კაბელის იზოლაციები შესაძლოა დადნეს.

- ▶ თვალი ადევნეთ რათა, კაბელები არ ეხებოდეს ელექტრომოწყობილობის ცხელ ნაწილებს.

**⚠ გაფრთხილება – დაზიანების მიღების საშიშროება!**

ქვაბის ძირსა და კონფორს შორის სითხის არსებობის შემთხვევაში ქვაბები შეიძლება ჰაერში ახტეს.

- ▶ ყოველთვის მშრალად შეინახეთ ქვაბის ძირები.

**⚠ გაფრთხილება – გაგუდვის საშიშროება!**

ბავშვებმა შესაძლოა შესაფუთი მასალა თავზე ჩამოიცვან და შიგნით გაეხვიონ, რაც დაზიანების საფრთხეს ქმნის.

- ▶ შესაფუთი მასალა ბავშვებს მოარიდეთ.
- ▶ არ მისცეთ ბავშვებს უფლება ითამაშონ შესაფუთი მასალებით.

ბავშვებს შეუძლიათ პატარა ნაწილები შეისუნთქონ ან გადაყლაპონ და ამით დაიზიანონ.

- ▶ მოარიდეთ ბავშვებს პატარა ნაწილები.
- ▶ არ მისცეთ ბავშვებს უფლება პატარა ნაწილებით ითამაშონ.

## 2 საკუთრების ზიანის თავიდან აცილება

**ყურადღება!**

ქვაბის ან ტაფის უხეში ძირი კაწრავს მინაკერამიკას.

- ▶ შეამოწმეთ ჭურჭელი.

ცარიელი ჭურჭლის გაცხელება იწვევს მოწყობილობის და ჭურჭლის დაზიანებას.

- ▶ არასოდეს დადგათ ცარიელი ჭურჭელი ცხელ ქურაზე და არ გააცხელოთ ის.

არასწორედ განთავსებულმა ჭურჭელმა შესაძლოა გამოიწვიოს მოწყობილობის გადახურება.

- ▶ არასოდეს განთავსოთ ცხელი ქვაბები ან ტაფები მართვის პანელზე ან კონფორის კიდეებზე.

მყარი ან წვეტიანი საგნების დაცემას კონფორის პანელზე, დაზიანების გამოწვევა შეუძლია.

- ▶ მოერიდეთ მყარი ან წვეტიანი საგნების დავარდნას კონფორის ზედაპირზე.

არა თბომდგრადი ნივთიერებები დნება ცხელ ქურაზე.

- ▶ არ გამოიყენოთ ღუმელის დამცავი ფირი.
- ▶ არ გამოიყენოთ ალუმინის ფოლიო ან პლასტმასის კონტეინერები.

### 2.1 ფართოდ გავრცელებული დაზიანებების ტიპების მიმოხილვა

აქ მოყვანილი მეტად გავრცელებული დაზიანებების ტიპები და რჩევები, მათი თავიდან აცილებისთვის.

ზიანი	მიზეზი	ღონისძიება
ლაქები	გადმოდუღებუ ლი საკვები	გადმოდუღებული საკვები დაუყოვნებლივ გაწმინდეთ შუშის საწმენდით.
ლაქები	შეუსაბამო საწმენდი საშუალება	მხოლოდ მინა-კერამიკისათვის განკუთვნილი საწმენდი საშუალება გამოიყენეთ
ნაკაწრე ბი	მარილი, შაქარი ან ქვიშა	არ გამოიყენოთ კონფორების პანელი თაროდ ან სამუშაო ზედაპირად.

ზიანი	მიზეზი	ღონისძიება
ნაკაწრე ბი	ქვაბის ან ტაფის უხეში ძირი	ჭურჭლის შემოწმება
ფერის ცვლილება	შეუსაბამო საწმენდი საშუალება	მხოლოდ მინა-კერამიკისათვის განკუთვნილი საწმენდი საშუალება გამოიყენეთ
ფერის ცვლილება	ქვაბის ხახუნი, მაგ. ალუმინის ება	გადაადგილებისას ასწიეთ ქვაბები ან ტაფები.
ნაჭდევი	შაქარი ან შაქრის ძლიერი შემცველობის პროდუქტი.	გადმოდუღებული საკვები დაუყოვნებლივ გაწმინდეთ შუშის საწმენდით.

## 3 გარემოს დაცვა და ეკონომია

### 3.1 შეფუთვის გადაგდება

შესაფუთი მატერიალი ეკოლოგიურად უსაფრთხოა და შესაძლებელია განმეორებითი გამოყენება.

- ▶ თითოეული შემადგენელი ნაწილი დამოუკიდებლად განკარგეთ შესაბამისი ტიპის მიხედვით.

### 3.2 ენერჯის დაზოგვა

ამ მითითებების დაცვის შემთხვევაში თქვენი მოწყობილობა ნაკლებ ენერჯიას გამოიყენებს.

თითოეული გაცხელების ზონისთვის შეარჩიეთ შესაბამისი ზომის ჭურჭელი. ჭურჭელი განათავსეთ ცენტრში.

გამოიყენეთ ჭურჭელი რომლის ძირი შეესაბამება კონფორის დიამეტრს.

**რჩევა:** ჭურჭლის მწარმოებლები ხშირად მიუთითებენ ზედა დიამეტრს. როგორც წესი, ის ძირის დიამეტრზე მეტია.

- შეუსაბამო ჭურჭლის გამო ან სრულად დაუკავებელი კონფორის გამო იზარჯება მეტი ელექტროენერჯია.

დააფარეთ ქვაბებს შესაბამისი თავსახურები.

- უთავსახუროდ მომზადება გაცილებით მეტ ენერჯიას მოიხმარს.

ასწიეთ თავსახური რაც შეიძლება ნაკლებჯერ.

- როდესაც თქვენ ხდით თავსახურს, ენერჯიის მოხმარება იზრდება.

გამოიყენეთ შუშის თავსახურები.

- შუშის თავსახურში შეგიძლიათ დაინახოთ ქვაბის შიგთავსი, თავსახურის აუხდელად.

გამოიყენეთ ბრტყელი ძირის მქონე ქვაბები და ტაფები.

- არათანაბარი ძირი ენერჯიის მოხმარებას ზრდის.

გამოიყენეთ საკვების მოცულობის შესაბამისი ქვაბი.

- დიდი ქვაბის გაცხელებისთვის საკვების ცოტა ოდენობით უფრო მეტი ენერჯიაა საჭირო.

მომზადეთ მცირე რაოდენობის წყლით.

- რაც უფრო მეტია ჭურჭელში წყალი, მით უფრო მეტი დროა საჭირო გასაცხელებლად.

წინასწარ გადართეთ კონფორი უფრო მცირე გაცხელების დონეზე.

- ძალიან მაღალი მომზადების საფეხურით დახარჯავთ ენერჯიას.

გამოიყენეთ კონფორის ნარჩენი სითბო.

ხანგრძლივი მომზადების დროის შემთხვევაში გამორთეთ მოწყობილობა 5-10 წუთით ადრე დასრულებამდე.

- გამოუყენებელი ნარჩენი სითბო ზრდის ენერჯიის მოხმარებას.

ინფორმაცია ნაწარმის შესახებ (ეკ) 66/2014

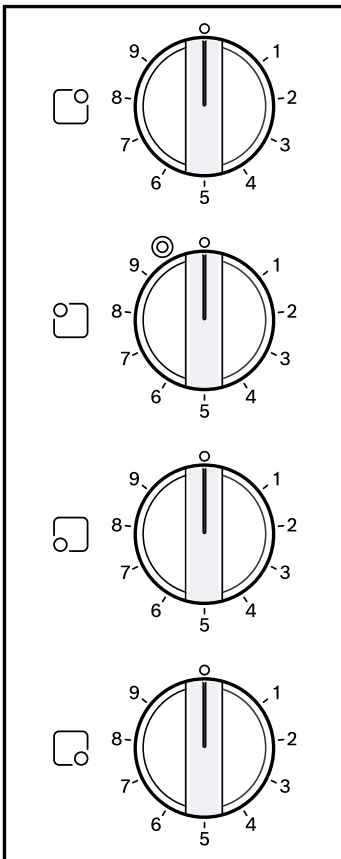
რეგლამენტის შესაბამისად შეგიძლიათ იხილოთ მოწყობილობის პასპორტში და თქვენი მოწყობილობის აღწერის ინტერნეტ გვერდზე.

## 4 გაცნობა

ექსპლუატაციის სახელმძღვანელო მოქმედებს სხვადასხვა კონფორისთვის. კონფორების ზომები ინ. მოდელების მიმოხილვაში. → გვერდი 2

### 4.1 მართვის პანელი

მართვის პანელის მეშვეობით თქვენ შეგიძლიათ თქვენი მოწყობილობის ყველა ფუნქციის დაყენება და მუშაობის რეჟიმის შესახებ ინფორმაციის მიღება.



აქ მოყვანილია მიმოხილვა კონფორის დამატებითი ჩართვების სხვადასხვა ვარიანტების შესახებ.

კონფორი	დამატებით ჩართვა და გადართვა
○ ერთ-წრიანი კონფორი	
⊙ ორმაგი/ორწრიანი კონფორი	<p>დამატებით ჩართვა: კონფორის ჩამრთველი მარჯვნივ ⊙-მდე გადაატრიალეთ. მომზადების დონის დაყენება. გადართვა: კონფორების ჩამრთველი გადაატრიალეთ 0-ზე და ხელახლა დააყენეთ. კონფორის ჩამრთველი არასოდეს გადაატრიალოთ ⊙-ზე 0-ს მიღმა.</p>

### კონფორის ჩამრთველი

კონფორების ჩამრთველები მყარად არის ჩამონტაჟებული. მათი მოხსნა არ არის ნებადართული. კონფორების ძალდატანებით აწევა მის დაზიანებას გამოიწვევს.

### 4.2 კონფორები

#### შენიშვნები

- კონფორის წვის/აალების ადგილზე არსებული მუქი ადგილები ტექნიკური მიზეზებით არის გამოწვეული. ისინი არ ახდენენ გავლენას კონფორების ფუნქციონირებაზე.
- კონფორი არეგულირებს ტემპერატურას გაცხელების ჩართვით და გამორთვით. ტემპერატურაზე შესაძლებელია:
  - მგრძობიარე ნაწილები დაცული იქნება გადახურებისგან.
  - მოწყობილობა დაცულია ელექტრონული გადატვირთვისგან.

### 4.3 კონფორის მაჩვენებელი და დარჩენილი სითბოს მაჩვენებელი

კონფორების ველს აქვს კონფორის მაჩვენებელი და ნარჩენი სითბოს მაჩვენებელი. ეს მაჩვენებელი ანთა, როდესაც კონფორი ცხელია.

<b>მაჩვენებელი მნიშვნელობა</b>	
კონფორები	ანათებს ექსპლუატაციის განმავლობაში ჩართვიდან მოკლე მანძილზე.

<b>მაჩვენებელი მნიშვნელობა</b>	
დარჩენილი სითბოს მაჩვენებელი	აინთება მომზადების შემდეგ, როდესაც კონფორი ჯერ კიდევ თბილია.
	<b>შენიშვნა:</b> შეგიძლიათ შეინარჩუნოთ მცირე კერძების თბილად შენახვა ან მოკლადის კუვერტურის გაღობა.

## 5 მართვის საფუძვლები

### 5.1 კონფორების ველის ჩართვა ან გამორთვა

კონფორების ველის ჩართვა და გამორთვა შეგიძლიათ კონფორების ჩამრთველით.

### 5.2 კონფორების პარამეტრების დაყენება

კონფორის გადამრთველის მეშვეობით შესაძლებელია კონფორის გაცხელების სიმძლავრის მართვა.

<b>მომზადების დონე</b>	
1	მინიმალური სიმძლავრე
9	მაქსიმალური სიმძლავრე

მაჩვენებელ ველზე სიმბოლო მიგითითებთ, თუ რომელი კონფორისთვის არის ის განკუთვნილი. მაგ:  მარჯვენა უკანა კონფორისთვის.

### 5.3 რჩევები საკვების მოსამზადებელი პარამეტრების შესახებ

აქ წარმოდგენილია სხვადასხვა კერძების მიმოხილვა შესაბამისი მომზადების დონეებით. მომზადების დრო შეიძლება იცვლებოდეს კერძის სახეობის, წონის, სისქის და ხარისხიდან გამომდინარე. მომზადების ხანგრძლივობა დამოკიდებულია გამოყენებულ ჭურჭელზე.

#### საკვების მომზადებასთან დაკავშირებული მითითებები/რჩევები

- წამოსადულებლად გამოიყენეთ მომზადების დონე 9.
- სქელი შემადგენლობის კერძებს შეძლებისდაგვარად ურიეთ.
- საკვები, რომელიც კარგად უნდა დაიბრაწოს ან რომელიც შეწვისას დიდი რაოდენობით სითხეს გამოყოფს, რეკომენდებულია მცირე პორციებად მოამზადოთ.
- ენერგოეფექტური მომზადების რჩევები. → გვერდინ

კერძის შეწვა ხუფის გარეშე.

#### დნობა

<b>კერძი</b>	<b>უწყვეტი მომზადების დონე</b>	<b>უწყვეტი მომზადების დონე წუთებში</b>
კარაქი, ჟელატინი	1	-

#### შეთბობა ან თბილ მდგომარეობაში შენახვა

წვნიანი შეჭამანდი მაგ: ოსპის სუპი	1	-
რძე <sup>1</sup>	1-2	-

<sup>1</sup> მოამზადეთ კერძი თავსახურის გარეშე.

#### დუღილი ან ნელ ცეცხლზე მომზადება

ფრიკადელი <sup>1,2</sup>	3-4	20-30
თევზი <sup>1,2</sup>	3	10-15
თეთრი სოუსი, მაგ: ბეშამელი	1	3-6

<sup>1</sup> წყალი მიიყვანეთ ადუღებამდე დახურული თავსახურით.

<sup>2</sup> მოამზადეთ კერძი თავსახურის გარეშე დაბალ ცეცხლზე.

#### ხარშვა, ორთქლზე მომზადება ან მოშუშვა

ბრინჯი ორმაგი წყლით	3	15-30
მონარშული კარტოფილი	3-4	25-30
მარილიანი კარტოფილი	3-4	15-25
პასტა, მაკარონი <sup>1,2</sup>	5	6-10
სქელი წვნიანი, სუფები	3-4	15-60
ბოსტნეული, ახალი/ცოცხალი ან გაყინული	3-4	10-20
სწრაფი მომზადების ქვაბში მომზადებული კერძები	3-4	-

<sup>1</sup> წყალი მიიყვანეთ ადუღებამდე დახურული თავსახურით.

<sup>2</sup> მოამზადეთ კერძი თავსახურის გარეშე დაბალ ცეცხლზე.

#### მოთუშვა

რულადები	3-4	50-60
მოთუშულად შემწვარი	3-4	60-100
გულიაში	3-4	50-60

#### მცირე რაოდენობის ზეთში შეწვა



შნიცელი, ბუნებრივი ან საფანელით	6-7	6-10
კოტლეტები, ბუნებრივი ან საფანელით <sup>1</sup>	6-7	8-12
სტიკი (3 სმ სისქის)	7-8	8-12
თევზი ან თევზის ფილე, ბუნებრივი ან საფანელით	4-5	8-20

<sup>1</sup> ამოიატრიალეთ კერძი რამოდენიმეჯერ.

თევზი ან თევზის ფილე, საფანელში, გაყინული, მაგ: თევზის ჩხირები	6-7	8-12
ტაფამწვარები, გაყინული	6-7	6-10
ბლინები	5-6	უწყვეტი

<sup>1</sup> ამოიატრიალეთ კერძი რამოდენიმეჯერ.

## 6 წმენდა და მოვლა

იმისათვის, რომ თქვენმა მოწყობილობამ ხანგრძლივად და სრული ფუნქციონალით შეძლოს მუშაობა, წმენდა და მოვლა აუცილებელია.

### 6.1 საწმენდი საშუალება

შესაბამისი სარეცხი საშუალებები და სახეხი შეგიძლიათ შეიძინოთ მომსახურების ცენტრში ან ინტერნეტ-მაღაზიაში.

#### ყურადღება!

შეუსაბამო საწმენდ საშუალებებს შეუძლია დანადგარის ზედაპირის დაზიანება გამოიწვიოს.

- ▶ გამოიყენეთ მხოლოდ შესაბამისი სარეცხი საშუალება.

#### შეუსაბამო საწმენდი საშუალება

- გაუზავებელი საწმენდი საშუალება
- არ გამოიყენოთ ჭურჭლის სარეცხი მანქანის საწმენდი საშუალებები
- აქაფებადი საშუალება
- აგრესიული სარეცხი საშუალებები, მაგალითად: ღუმელის საწმენდი სპრეი და ლაქების ამომყვანი
- კაწვრადი ჩვრები

- მაღალი წნევის მასუფთავებლები და ორთქლ-ნაკადური მასუფთავებლები

### 6.2 მინა-კერამიკის გაწმენდა

გაწმინდეთ კონფორების ველი ყოველი გამოყენების შემდეგ, რათა არ დაუშვათ საჭმლის ნარჩენების მიწვა.

**შენიშვნა:** გაითვალისწინეთ არასათანადო საწმენდი საშუალებების შესახებ ინფორმაცია. → გვერდი 9

**მოთხოვნა:** კონფორების ველი გაგრილებულია.

1. ძლიერი დაბინძურება მოაშორეთ შუშის საფხეკით.
2. კონფორი გაწმინდეთ მინა-კერამიკის საწმენდი საშუალებით.

ყურადღება მიაქციეთ მითითებებს გამწმენდი საშუალების შეფუთვაზე.

**რჩევა:** მინა-კერამიკის ზედაპირებისთვის განკუთვნილი სპეციალური ღრუბლით კონფორის გაწმენდით უკეთეს შედეგებს მიაღწევთ.

## 7 განკარგვა

### 7.1 ძველი დანადგარების განკარგვა

გარემოს დაცვითი გადაგდებისას, შესაძლებელია ძვირფასი ნივთიერებების ზელახლა გამოყენება.

- ▶ მოწყობილობის ეკოლოგიურად უსაფრთხოდ განკარგვა. განკარგვის მიმდინარე პროცესების შესახებ ინფორმაცია შეგიძლიათ მიიღოთ თქვენს მოვაჭრესთან ან რეგიონულ სამმართველოში.



ეს დანადგარი აღნიშნულია ელექტრო და ელექტრონული დანადგარების (ელექტრო ნარჩენები და ელექტრონული აღჭურვილობები WEEE) ევროპის 2012/19/EU რეგულაციების შესაბამისად. ევროპის ფარგლებში, ეს რეგულაციები იძლევა ძველი დანადგარების უკან დაბრუნებისა და შეფასების საშუალებას.

## 8 კლიენტთა მომსახურების სამსახური

ფუნქციონალურად მნიშვნელოვანი ორიგინალური სათადარიგო ნაწილები ეკ მოქმედი რეგლამენტის შესაბამისად შეგიძლიათ შეიძინოთ ჩვენ კლიენტთა

დანმარების სამსახურში თქვენი მოწყობილობის ევროპული ეკონომიკური სივრცის ბაზარზე განთავსებიდან მინიმუმ 10 წლის განმავლობაში.

**შენიშვნა:** მწარმოებლის გარანტიის ფარგლებში კლიენტთა მომსახურების სამსახურის ჩარევა უფასოა.

გარანტიის ვადის და თქვენს ქვეყანაში მისი მოქმედების პირობების შესახებ დაწვრილებითი ინფორმაცია შეგიძლიათ მოითხოვოთ მომსახურების ცენტრში, თქვენს დისტრიბიუტორთან და ჩვენს ვებ-გვერდზე.

კლიენტთა მომსახურების სამსახურში დარეკვისას, თქვენ დაგჭირდებათ დანადგარის პარტიისა (E-Nr) და წარმოების ნომერი (FD). კლიენტთა მომსახურების სამსახურის საკონტაქტო მონაცემები შეგიძლიათ იხილოთ თანდართულ კლიენტთა მომსახურების სარჩევში ან ჩვენს ვებ-გვერდზე.

## 8.1 ნაწარმის არტიკული (E-Nr) და ქარხნული ნომერი (FD)

ნაწარმის არტიკული (E-Nr) და ქარხნული ნომერი (FD) შეგიძლიათ იხილოთ მანქანის კარზე მოთავსებულ პასპორტის დაფაზე.

ქარხნული დაფა შეიძლება იხილოთ:

- მოწყობილობის პასპორტზე.
- ქურა-პანელის ძირზე.

თქვენი დანადგარის მონაცემებისა და კლიენტთა მომსახურების ტელეფონის ნომრის სწრაფად მოსაძიებლად, შეგიძლიათ ისინი ჩაინიშნოთ.

## 9 მონტაჟის ინსტრუქცია

მოწყობილობის დაყენებისას გაითვალისწინეთ მოცემული ინფორმაცია.



### 9.1 უსაფრთხოება მონტაჟის დროს

მოწყობილობის დამონტაჟებისას, გთხოვთ დაიცვათ მოცემული უსაფრთხოების ტექნიკის მითითებები.

- მოწყობილობის მიერთება დაშვებულია მხოლოდ ლიცენზიის მქონე ტექნიკოსის მიერ. არასწორი მიერთების შემთხვევაში გარანტია კარგავს ძალას.
- მხოლოდ ამ სამონტაჟო წესების მიხედვით პროფესიონალური მონტაჟი იძლევა უსაფრთხო გამოყენების გარანტიას. არასწორი მონტაჟით გამოწვეულ დაზიანებაზე, პასუხისმგებელია მემონტაჟე.

### 9.4 ავეჯის მომზადება

სამუშაო ზედაპირი უნდა იყოს მყარი, ბრტყელი და ჰორიზონტალური.

- ჩასაშენებელი ავეჯი (მათ შორის კედლის კანტი) უნდა უძლებდეს მინიმუმ 90 °C.
- ნიშის მორთვა უკანა კედლიდან 50 მმ მანძილზე უნდა შესრულდეს არაალეხადი მასალისგან (მაგ.: ფილა, ქვა).
- ნაჭრები დააწებეთ თბოგამძლე ჰერმეტიკით, რათა სამუშაო ზედაპირი არ გაიბეროს სინესტისგან.

### 9.2 მოწყობილობის ქვემოდან რაიმეს ჩადგმა

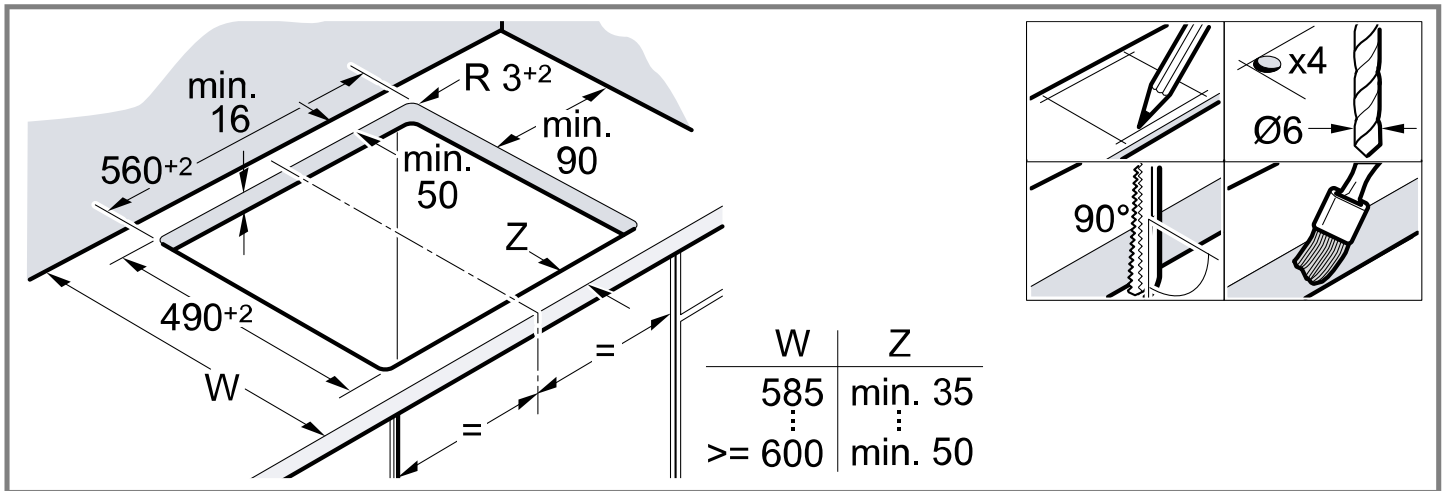
მოწყობილობის ქვეშ არ არის ნებადართული მაცივრების, ჭურჭლის სარეცხი მანქანების, არავენტილირებადი ღუმელების და სარეცხი მანქანების ჩადგმა.

- ქვემოდან ღუმელის ჩამონტაჟების შემთხვევაში, ღუმელის ზედაპირის სისქე უნდა იყოს მინიმუმ 20 მმ, ხოლო ზოგიერთ შემთხვევაში უფრო მეტი. ყურადღება მიაქციეთ ღუმელის სამონტაჟო ინსტრუქციას.
- მიაქციეთ ყურადღება, რომ გამოშვებული ნაწილები მაგ. დენის კონექტორის კორპუსი, ან ქსელში ჩამრთველი კაბელი არ ეჯახებოდეს მაგ. უჯრას.

### 9.3 შუალედური ზედაპირი

თუ ქურის ქვედა მხარე შენებაში მოდის სხვა საგნებთან, საჭიროა შუალედური ზედაპირის დაყენება.

- ტექნიკურ მალაზიაში მოიძიეთ შუალედური ზედაპირი.
- სპეციალური შუალედური ზედაპირის გამოყენებისას მოწყობილობის დენში ჩასართველიდან სულ მცირე 10მმ უნდა იყოს დაშორებული.



### 9.5 ელექტრული შეერთება

უსაფრთხოების მიზნით არ გამოიღოთ მოწყობილობა პენოპლასტის შეფუთვიდან, სანამ არ ჩაშენდება ჭრილობი. აკრძალულია მოწყობილობის ერთ მხარეზე ვერტიკალურად დადგმა.

- მოწყობილობის შეერთებამდე, შეამოწმეთ ბინის ელექტროგაყვანილობა.
- მოწყობილობა შეესაბამება დაცვის კლასს I, ამიტომ ის ექსპლუატირებულ უნდა იქნას მხოლოდ დამიწების კაბელთან კომბინაციაში.
- მყარი ელექტრული მონტაჟისას, გასათვალისწინებელია ფაზებში გამყოფის რეგულაციების თანახმად ხელმისაწვდომობა.
- თუ მოწყობილობის ეკრანზე გამოისახება **LVDS**, ჩართვა არასწორადაა შესრულებული. გამორთეთ მოწყობილობა ელექტროქსელიდან და გაიმეორეთ ჩართვა.

### 3-წვრიანი კაბელის მეშვეობით ჩართვა

დარწმუნდით, რომ მცველები თქვენს სახლში გათვალისწინებულია შესაბამისი ძაბვაზე. გაითვალისწინეთ ფერადი მარკირება ქსელის კაბელზე.

- მწვანე-ყვითელი - დამიწება ⊕.
- ლურჯი - ნეიტრალური.
- ყავისფერი - ფაზა (შიდა კაბელი).
- საჭიროების შემთხვევაში კაბელი შეგიძლიათ შეცვალოთ მრავალფაზური ქსელური კაბელით. კაბელების შეცვლისას გაითვალისწინეთ ინფორმაცია, რომელიც მოყვანილია შემდეგ აბზაცში.

### ჩართვა წინასწარ დაყენებული კაბელის გარეშე

- ჩართეთ ქურატა მხოლოდ სქემის შესაბამისად.
- საჭიროების შემთხვევაში დააყენეთ კომპლექტში შემავალი სპილენძის კონტაქტები.
- საჭიროა ქსელურის კაბელის გამოყენება ტიპით H05 VV-F ან ზევით.
- კაბელის კვეთა განისაზღვრება დასაშვები დენური დატვირთვებიდან. არ არის დაშვებული კაბელების გამოყენება რომელთა კვეთა < 1,5 მმ<sup>2</sup>.

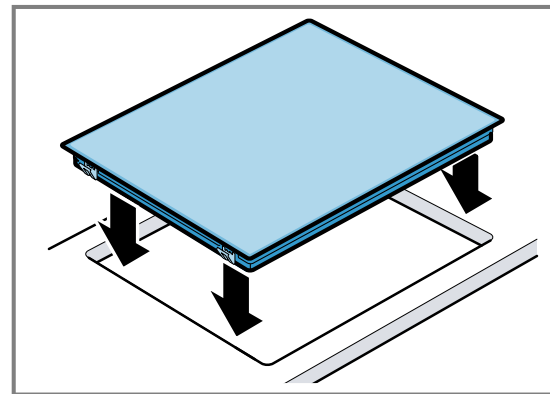
### ჩართვა წინასწარ დაყენებული 5-წვრიანი ქსელური კაბელის დახმარებით

მხოლოდ შესაბამისი კვალიფიკაციის სპეციალისტს შეუძლია ქსელური კაბელის გამოცვლა.

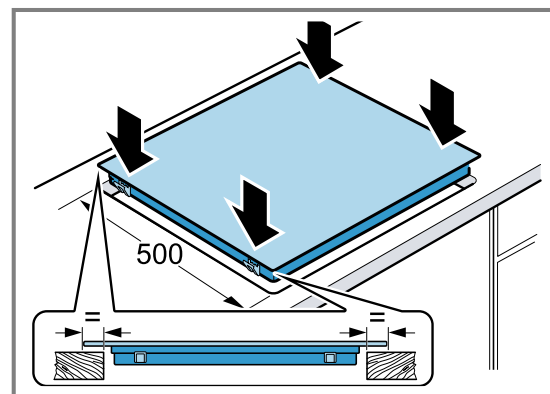
### 9.6 ქურის ჩამაგრება/ჩასმა

ქსელის კაბელი არ გადახლართოთ ან არ გადაატაროთ ბასრ კანტებზე.

- ქვემოდან ჩაშენებული ღუმელის შემთხვევაში სადენები მიიყვანეთ ღუმელის უკანა კუთხეებში არსებულ როზეტამდე.



- ქურის ჩაშენება აგრეთვე შეიძლება 500მმ სიღრმის ამოჭრილ სივრცეში.
- ის თანაბრად უნდა იყოს გამოწეული/გამოშვებული წინა და უკანა მხარეს.



### 9.7 კონფორის დემონტაჟი

1. გათიშეთ მოწყობილობა დენის წყაროდან.
2. გამოწიეთ კონფორი ქვევიდან.



## Thank you for buying a Bosch Home Appliance!

Register your new device on MyBosch now and profit directly from:

- **Expert tips & tricks for your appliance**
- **Warranty extension options**
- **Discounts for accessories & spare-parts**
- **Digital manual and all appliance data at hand**
- **Easy access to Bosch Home Appliances Service**

Free and easy registration – also on mobile phones:

[www.bosch-home.com/welcome](http://www.bosch-home.com/welcome)



## Looking for help? You'll find it here.

Expert advice for your Bosch home appliances, help with problems or a repair from Bosch experts.

Find out everything about the many ways Bosch can support you:

[www.bosch-home.com/service](http://www.bosch-home.com/service)

Contact data of all countries are listed in the attached service directory.

### **BSH Hausgeräte GmbH**

Carl-Wery-Straße 34

81739 München, GERMANY

[www.bosch-home.com](http://www.bosch-home.com)

A Bosch Company



**9001809169** (030630)

ka