



Register your
new device on
MyBosch now and
get free benefits:
**[bosch-home.com/
welcome](https://bosch-home.com/welcome)**



Hob

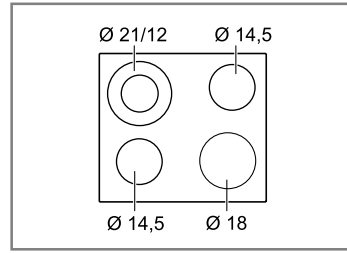
**PKE6..CA.,
PKF6..CA..**

[hr]	Korisnički priručnik i upute za instalaciju	3
[sl]	Uporabniški priročnik in navodila za montažo	11
[sq]	Manuali i përdoruesit dhe udhëzimet e instalimit	19

PKE6..CA.



PKF6..CA..



Dodatne informacije potražite u Digitalnom korisničkom priručniku.



Sadržaj

UPUTE ZA UPOTREBU

1	Sigurnost	3
2	Izbjegavanje materijalnih šteta	4
3	Zaštita okoliša i ušteta	5
4	Upoznavanje	6
5	Osnovno rukovanje	7
6	Čišćenje i održavanje	7
7	Zbrinjavanje	8
8	Servisna služba	8
9	UPUTE ZA MONTAŽU	8
9.1	Sigurna montaža	9



1 Sigurnost

Pridržavajte se sljedećih sigurnosnih napomena.

1.1 Opće napomene

- Pažljivo pročitajte ove upute.
- Sačuvajte upute, informacije o uređaju i informacije o proizvodu za kasniju uporabu ili za sljedećeg vlasnika.
- Uređaj ne priključujte ako je došlo do oštećenja pri transportu.

1.2 Namjenska uporaba

Samo ovlaštenu instalater smije priključiti uređaj bez utikača. U slučaju oštećenja zbog pogrešnog priključka nemate pravo na jamstvo. Uređaj upotrebljavajte samo:

- za pripremu hrane i pića
- pod nadzorom. Kontrolirajte kratkotrajno kuhanje bez prekida.
- u privatnom kućanstvu i u zatvorenim prostorima kućnog okruženja
- do visine od 2000 m iznad nadmorske visine

Ne upotrebljavajte uređaj:

- s vanjskim timerom ili zasebnim daljinskim upravljačem. To se ne odnosi na slučaj da je isključen rad s uređajima obuhvaćenim EN 50615.

1.3 Ograničenje kruga korisnika

Djeca starija od 8 godina i osobe sa smanjenim fizičkim, osjetilnim ili mentalnim sposobnostima ili nedostatkom iskustva i/ili znanja smiju se koristiti ovim uređajem samo pod nadzorom ili ako su upućene u sigurno rukovanje uređajem te razumiju opasnosti koje mogu nastati uslijed korištenja uređajem.

Djeca se ne smiju igrati uređajem.

Djeca ne smiju čistiti uređaj i obavljati korisničko održavanje uređaja osim ako imaju 15 ili više godina i ako su pod nadzorom.

Djecu mlađu od 8 godina držite na sigurnoj udaljenosti od uređaja i priključnog voda.

1.4 Sigurna uporaba

⚠ UPOZORENJE – Opasnost od požara!

Kuhanje na masti ili ulju na pločama za kuhanje bez nadzora može biti opasno i uzrokovati požar.

- ▶ Vrela ulja i masti nikada ne ostavljajte bez nadzora.
- ▶ Nikada ne pokušavajte ugasiti vatru vodom, nego isključite uređaj i zatim pokrijte plamen, npr. poklopcem ili pokrivačem za gašenje požara.

Površina za kuhanje postaje jako vruća.

- ▶ Nikada ne stavljajte zapaljive predmete na površinu za kuhanje ili u neposrednoj blizini.
- ▶ Nikada ne odlažite predmete na površini za kuhanje.

Uređaj postaje vruć.

- ▶ Nikada ne čuvajte zapaljive predmete ili sprejeve u ladicama izravno ispod ploče za kuhanje.

Pokrivala za ploču za kuhanje mogu dovesti do nezgoda, primjerice, zbog pregrijavanja, zapaljenja ili rasprskavajućih materijala.

- ▶ Nemojte koristiti pokrivala za ploču za kuhanje.

Živežne namirnice mogu se zapaliti.

- ▶ Treba nadzirati kuhanje. Stalno treba nadzirati kratki postupak.

⚠ UPOZORENJE – Opasnost od opekotina!

Tijekom uporabe uređaj i njegovi dodirljivi dijelovi postaju vrući, posebno okvir ploče za kuhanje ako postoji.

- ▶ Trebate paziti da ne dodirnete grijaće elemente.
- ▶ Djeca mlađa od 8 godina moraju se držati podalje.

Zaštitne rešetke ploče za kuhanje mogu uzrokovati nesreće.

- ▶ Nikada ne upotrebljavajte zaštitne rešetke ploče za kuhanje.

Uređaj postaje vruć tijekom rada.

- ▶ Prije čišćenja ostavite uređaj da se ohladi.

⚠ UPOZORENJE – Opasnost od strujnog udara!

Nestručni popravci su opasni.

- ▶ Popravke na uređaju smije vršiti samo obučeno stručno osoblje.
- ▶ Za popravak uređaja smiju se upotrebljavati samo originalni rezervni dijelovi.
- ▶ Ako je mrežni priključni vod ili priključni vod ovog uređaja oštećen, valja ga zamijeniti posebnim mrežnim priključnim vodom ili priključnim vodom uređaja koji možete nabaviti od proizvođača ili njegove servisne službe.

Oštećeni uređaj je opasan.

- ▶ Nikad nemojte upotrebljavati oštećen uređaj.

- ▶ Ako je površina ispućala, treba isključiti uređaj kako bi se izbjegao mogući električni udar. Da biste to učinili, isključite uređaj pomoću osigurača u kutiji s osiguračima.
- ▶ Prekidač kuhališta stavite na nulu.
- ▶ Nazovite servisnu službu.
- ▶ Popravke na uređaju smije vršiti samo obučeno stručno osoblje.

Prodor vlage može prouzročiti strujni udar.

- ▶ Za čišćenje uređaja ne upotrebljavajte parni ili visokotlačni čistač.

Na vrućim dijelovima uređaja može se rastopiti instalacija kabela električnih uređaja.

- ▶ Onemogućite kontakt priključnog kabela električnih uređaja s vrućim dijelovima uređaja.

⚠ UPOZORENJE – Opasnost od ozljede!

Posude za kuhanje mogu zbog tekućine između dna posude i kuhališta neočekivano poskočiti u zrak.

- ▶ Kuhalište i dno posude uvijek držite suhima.

⚠ UPOZORENJE – Opasnost od gušenja!

Djeca mogu navući ambalažni materijal preko glave ili se njime zamotati te se na taj način ugušiti.

- ▶ Ambalažni materijal držite podalje od djece.
- ▶ Djeci nikada ne dopuštajte igranje s ambalažnim materijalom.

Djeca mogu udahnuti ili progutati sitne dijelove i na taj se način ugušiti.

- ▶ Sitne dijelove držite podalje od djece.
- ▶ Ne dopustite djeci igranje sa sitnim dijelovima.

2 Izbjegavanje materijalnih šteta

POZOR!

Hrapava dna lonaca ili tava ostavljaju ogrebotine na staklokeramici.

- ▶ Provjerite posude.

Kuhanjem na prazno može se oštetiti posude ili uređaj.

- ▶ Lonce nikada ne postavljajte na vruće kuhalište bez sadržaja ili pustiti da kuhaju na prazno.

Pogrešno postavljeno posuđe za kuhanje može dovesti do pregrijavanja uređaja.

- ▶ Vruće tave ili lonce nikada ne stavljajte na upravljačke elemente ili na okvir ploče za kuhanje.

Kad tvrdi ili šiljasti predmeti padnu na ploču za kuhanje, mogu nastati oštećenja.

- ▶ Pazite da tvrdi ili šiljasti predmeti ne padnu na ploču za kuhanje.

Materijal koji nije otporan na visoke temperature rastopit će se na vrućim kuhalištima.

- ▶ Ne preporučuje se uporaba zaštitnih folija za štednjak.
- ▶ Nemojte upotrebljavati aluminijsku foliju ili plastične posude.

2.1 Pregled najčešćih oštećenja

Ovdje možete pronaći najčešća oštećenja i savjete kako ih možete izbjeći.

Oštećenje	Uzrok	Mjera
Mrlje	Prekipjela hrana	Odmah uklonite prekipjelu hranu s pomoću strugača za staklo.
Mrlje	Neprikladna sredstva za čišćenje	Upotrebjavajte isključivo sredstva za čišćenje koja su prikladna za staklokeramiku.
Ogrebotine	Sol, šećer ili pijesak	Ne koristite ploču za kuhanje kao radnu površinu ili površinu za odlaganje.

Oštećenje	Uzrok	Mjera
Ogrebotine	Hrapava dna lonaca ili tava	Provjerite posude.
Promjena boje	Neprikladna sredstva za čišćenje	Upotrebjavajte isključivo sredstva za čišćenje koja su prikladna za staklokeramiku.
Promjena boje	Abrazija tava, npr. aluminijskih	Lonce i tave podignite kako biste ih pomaknuli.
Pukotina u staklu	Šećer ili jela koja sadrže puno šećera	Odmah uklonite prekipjelu hranu s pomoću strugača za staklo.

3 Zaštita okoliša i ušteda

3.1 Zbrinjavanje ambalaže u otpad

Ambalažni materijali su ekološki neškodljivi i mogu se reciklirati.

- ▶ Pojedinačne sastavne dijelove zbrinite na otpad odvojene po vrstama.

3.2 Ušteda energije

Ako slijedite sljedeće upute, vaš će uređaj trošiti manje energije.

Zonu kuhanja odaberite prema veličini posude. Posude za kuhanje postavite u sredini.

Upotrebjavajte posude čiji promjer dna odgovara promjeru kuhališta.

Savjet: Proizvođači posuda obično navode gornji promjer lonca. On je često veći od promjera dna.

- Neodgovarajuće posude za kuhanje ili zone kuhanja koje nisu potpuno prekrivene troše više energije.

Posude uvijek poklopite odgovarajućim poklopcem.

- Kad kuhate bez poklopca, uređaju je potrebno znatno više energije.

Što rjeđe podižite poklopac.

- Kad podižete poklopac, izlazi puno energije.

Koristite stakleni poklopac.

- Kroz stakleni poklopac možete gledati u posudu bez podizanja poklopca.

Upotrebjavajte lonce i tave s ravnim dnom.

- Neravna dna povećavaju potrošnju energije.

Upotrebjavajte posude za kuhanje koje odgovara količini namirnica.

- Velikom posudu za kuhanje s malo sadržaja potrebno je više energije za zagrijavanje.

Kuhajte s malom količinom vode.

- Ukoliko je više vode u posudu za kuhanje, utoliko će biti potrebno više energije za zagrijavanje.

Na vrijeme vratite na niži stupanj za kuhanje.

- Previsokim stupnjem za nastavak kuhanja rasipate energiju.

Iskoristite preostalu toplinu ploče za kuhanje. Pri dužim vremenima kuhanja isključite ploču za kuhanje 5 – 10 minuta prije završetka vremena kuhanja.

- Neiskorištena preostala toplina povećava potrošnju energije.

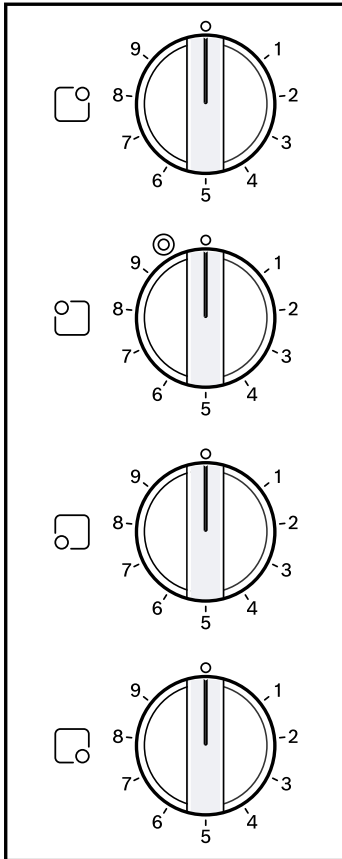
Informacije o proizvodu u skladu s (EU) 66/2014 možete pronaći u priloženim informacijama o uređaju ili na internetu na stranici proizvoda vašeg uređaja.

4 Upoznavanje

Upute za uporabu vrijede za različite ploče za kuhanje. Dimenzije ploča za kuhanje naći ćete u pregledu tipova. → *Stranica 2*

4.1 Upravljačka ploča

Putem upravljačke ploče namještate sve funkcije svog uređaja i dobivate informacije o radnom stanju.



Ovdje ćete naći pregled različitih mogućnosti dodatnog uključivanja kuhališta.

	Kuhalište	Dodatno uključivanje i isključivanje
○	Jednostruko kuhalište	
⊙	Dvostruko kuhalište	Uključivanje: prekidač kuhališta okrenite nadesno do ⊙. Namjestite stupanj za kuhanje. Isključivanje: sklopku kuhališta okrenite na 0 i ponovno namjestite. Sklopku kuhališta nikada ne okrećite preko simbola ⊙ na 0.

Napomene

- Do tamnih područja u usijanom stanju kuhališta dolazi iz tehničkih razloga. Ona ne utječu na funkciju kuhališta.

Prekidač za kuhalište

Prekidači za kuhališta fiksno su montirani. Ne smiju se skidati. Prisilno skidanje prekidača kuhališta dovodi do njihovog uništenja.

4.2 Kuhališta

- Kuhalište regulira temperaturu uključivanjem i isključivanjem grijanja. Grijanje se može uključivati i isključivati i pri najvećoj snazi.
 - Osjetljivi sastavni dijelovi time se štite od pregrijavanja.
 - Uređaj je zaštićen od električnog preopterećenja.

4.3 Indikator rada i preostale topline

Ploča za kuhanje ima indikator rada i preostale topline. Indikator svijetli kad je neko kuhalište toplo.

Prikaz	Značenje
Indikator kuhališta	Svijetli tijekom rada, kratkotrajno nakon uključivanja.
Indikator preostale topline	Svijetli nakon kuhanja, kada je kuhalište još uvijek toplo. Napomena: Mala jela možete održavati toplim ili rastopiti kuverturu.

5 Osnovno rukovanje

5.1 Uključivanje ili isključivanje ploče za kuhanje

Ploču za kuhanje možete uključiti i isključiti s pomoću sklopke kuhališta.

5.2 Namještanje kuhališta

S pomoću sklopke kuhališta možete namjestiti snagu grijanja kuhališta.

Stupanj za kuhanje

1	najmanja snaga
9	najveća snaga

Symbol na pokaznom polju pokazuje na koje se kuhalište indikator odnosi: npr. □ za desno donje kuhalište.

5.3 Preporučene postavke za kuhanje

Ovdje može naći pregled različitih jela s odgovarajućim stupnjevima za kuhanje.

Vrijeme kuhanja može varirati ovisno o vrsti, težini, debljini i kvaliteti jela. Stupanj nastavka kuhanja ovisi o posudu za kuhanje koje upotrebljavate.

Napomene o pripremi

- Za početno kuhanje upotrijebite stupanj za kuhanje 9.
- Gusta jela povremeno promiješajte.
- Namirnice koje treba jače zapeći ili kod kojih tijekom pečenja izlazi mnogo tekućine najbolje je zapeći u malim porcijama.
- Savjeti za kuhanje uz uštedu energije. → *Stranica 5*

Topljenje

Jelo	Stupanj nastavka kuhanja	Trajanje nastavka kuhanja u minuta-ma
Maslac, želatina	1	-
Sva jela pecite bez poklopca.		
Odresci, naravni ili panirani	6-7	6-10
Kotleti, naravni ili panirani ¹	6-7	8-12
Odresci, debljine 3 cm	7-8	8-12
Riba ili riblji fileti, naravni ili panirani	4-5	8-20

¹ Jelo više puta okrenite.

Zagrijavanje ili održavanje topline

Varivo, npr. varivo od leće	1	-
Mlijeko ¹	1-2	-

¹ Jelo pripremite bez poklopca.

Kuhanje ili prokuhavanje na laganoj vatri

Knedle ^{1,2}	3-4	20-30
Riba ^{1,2}	3	10-15
Bijeli umak, npr. bešamel umak	1	3-6

¹ Zakuhajte vodu sa zatvorenim poklopcem.
² Nastavite kuhanje jela bez poklopca.

Kuhanje, kuhanje na pari ili pirjanje

Riža s dvostrukom količinom vode	3	15-30
Krumpir kuhan u ljusci	3-4	25-30
Oguljeni kuhani krumpir	3-4	15-25
Tjestenina ^{1,2}	5	6-10
Varivo, juha	3-4	15-60
Povrće, svježe ili duboko zamrznuto	3-4	10-20
Jela u ekspres loncu	3-4	-

¹ Zakuhajte vodu sa zatvorenim poklopcem.
² Nastavite kuhanje jela bez poklopca.

Pirjanje

Rolade	3-4	50-60
Pirjano pečenje	3-4	60-100
Gulaš	3-4	50-60

Pečenje s malo ulja

Riba ili riblji fileti, panirani i smrznuti, npr. riblji štapići	6-7	8-12
Smrznuta jela iz tave	6-7	6-10
Palačinke	5-6	kontinuirano

¹ Jelo više puta okrenite.

6 Čišćenje i održavanje

Kako bi vam uređaj dugo ostao funkcionalan, pažljivo ga čistite i održavajte.

6.1 Sredstva za čišćenje

Prikladna sredstva za čišćenje i strugač za staklo možete nabaviti od servisne službe, u internetskoj trgovini ili u trgovini.

POZOR!

Neprikladna sredstva za čišćenje mogu oštetiti površine uređaja.

- ▶ Nikada ne upotrebljavajte neprikladna sredstva za čišćenje.

Neprikladna sredstva za čišćenje

- Nerazrijeđeno sredstvo za pranje
- Sredstvo za čišćenje perilice posuda
- Abrazivna sredstva
- Agresivna sredstva za čišćenje, kao što su sprej za čišćenje pećnice ili sredstvo za uklanjanje mrlja
- Spužvice za ribanje
- Visokotlačni ili parni čistači

6.2 Čišćenje staklokeramike

Ploču za kuhanje očistite nakon svake uporabe kako ostaci od hrane ne bi zagorjeli.

Napomena: Pridržavajte se informacija o neprikladnim sredstvima za čišćenje. → *Stranica 7*

Zahtjev: Ploča za kuhanje se ohladila.

1. Tvrdokornu prljavštinu uklonite strugalom za staklo.
2. Ploču za kuhanje očistite sredstvom za čišćenje staklokeramike.
Pridržavajte se napomena za čišćenje na ambalaži sredstva za čišćenje.

Savjet: Specijalnom spužvom za staklokeramiku možete postići dobre rezultate čišćenja.

6.3 Čišćenja okvira ploče za kuhanje

Okvir ploče za kuhanje očistite nakon uporabe, ako se na njemu nalazi prljavština ili mrlje.

Napomene

- Pridržavajte se informacija o neprikladnim sredstvima za čišćenje. → *Stranica 7*
 - Nemojte koristiti strugač za staklo.
1. Okvir ploče za kuhanje očistite toplom sapunicom i mekanom krpom.
Nove spužve prije uporabe temeljito isperite.
 2. Obrišite mekom krpom.

7 Zbrinjavanje

7.1 Zbrinjavanje starih uređaja u otpad

Ekološki prikladnim zbrinjavanjem otpada mogu se ponovo iskoristiti vrijedne sirovine.

- ▶ Uređaj zbrinite na ekološki prihvatljiv način.
Informacije o aktualnim načinima zbrinjavanja možete dobiti od svog specijaliziranog trgovca ili se raspitajte u komunalnoj ili lokalnoj gradskoj upravi.



Ovaj je uređaj označen u skladu s europskom smjernicom 2012/19/EU o otpadnim električnim i elektronskim uređajima (waste electrical and electronic equipment - WEEE).
Smjernica određuje okvir za povratak i zbrinjavanje otpadnih uređaja valjan u cijeloj Europskoj Uniji.

8 Servisna služba

Originalne rezervne dijelove koji su bitni za funkcioniranje uređaja u skladu s odgovarajućom Direktivom o ekološkom dizajnu Direktivom možete dobiti od naše korisničke službe tijekom perioda od najmanje 10 godina od stavljanja vašeg uređaja na tržište na Europskom gospodarskom području.

Napomena: Angažiranje servisne službe besplatno je u okviru uvjeta jamstva proizvođača.

Detaljne informacije o vremenu jamstva i uvjetima jamstva možete pronaći kod naše servisne službe, svog dobavljača ili na našoj internetskoj stranici.

Kada se obraćate servisnoj službi, potreban vam je proizvodni broj (E-Nr.) i tvornički broj (FD) uređaja.

Kontakt-podatke servisne službe naći ćete ovdje odn. u priloženom popisu servisnih službi na našoj internetskoj stranici.

8.1 Proizvodni broj (E-Nr.) i tvornički broj (FD)

Proizvodni broj (E-Nr.) i tvornički broj (FD) možete pronaći na tipskoj pločici uređaja.

Označnu pločicu naći ćete:

- na informacijama o uređaju.
- na donjoj strani ploče za kuhanje.

Kako biste podatke o svom uređaju i broj telefona servisne službe brzo ponovno pronašli, možete ih zabilježiti.

9 Upute za montažu

Pridržavajte se ovih informacija pri montaži uređaja.



⚠ 9.1 Sigurna montaža

Pridržavajte se sigurnosnih napomena prilikom montaže uređaja.

- Električni priključak smije obavljati samo ovlaštenu stručnjak. Kod neispravnog priključka gubi se jamstvo.
- Samo stručna ugradnja sukladno ovoj uputi za montažu jamči sigurnu uporabu. U slučaju oštećenja zbog nepravilne ugradnje jamči monter.

9.4 Priprema elementa

Radna ploča mora biti ravna, vodoravna i stabilna.

- Ugradbeni elementi uključujući zidne završne letvice moraju biti otporni na temperature do min. 90 °C.
- Obloga niše na razmaku od 50 mm do stražnje stijenke ne smije biti zapaljiva (npr. pločice, kamen).

9.2 Podgradnja

Hladnjake, perilice posuđa, neventilacijske pećnice i perilice rublja ne ugrađujte ispod radne ploče.

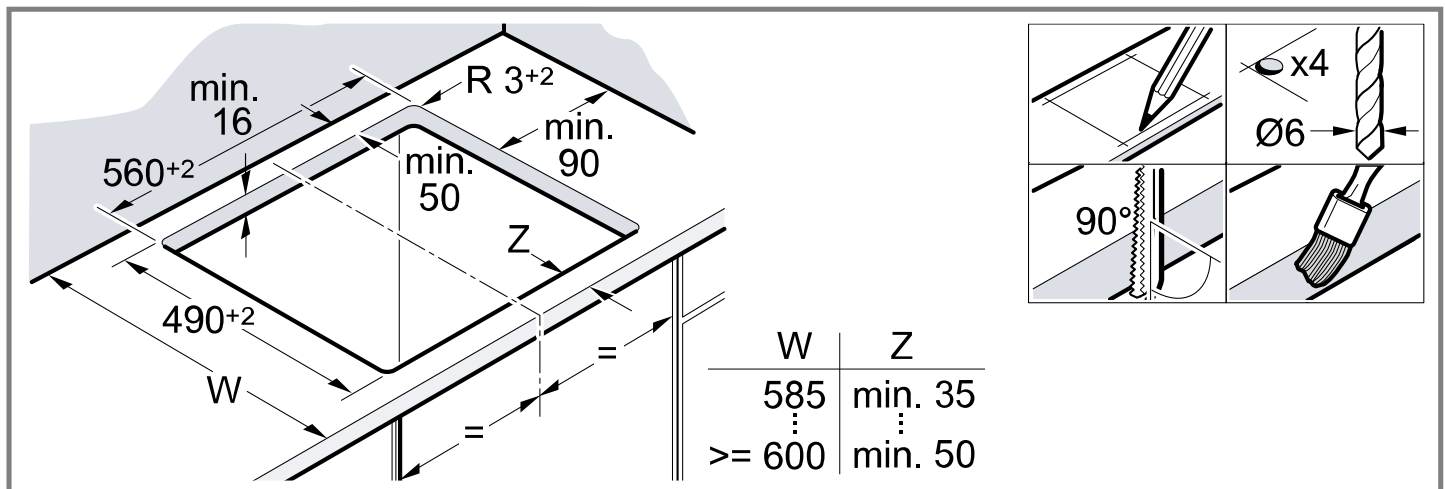
- Ako ugrađujete pećnicu ispod radne ploče, onda debljina radne ploče treba iznositi najmanje 20 mm, a u nekim slučajevima i veća. Pridržavajte se napomena iz uputa za montažu pećnice.
- Pripazite da se dijelovi koji strše, poput primjerice kućišta ili kabela mrežnog priključka, ne sudaraju npr. s ladicom.

9.3 Međudno

Kada se donja strana ploče za kuhanje može dotaknuti, tada valja montirati međudno.

- U specijaliziranim trgovinama zatražite međudno kao pribor.
- U slučaju da koristite vlastito međudno, minimalni razmak do mrežnog priključka uređaja mora iznositi 10 mm.

- Rezane plohe zabrtvite na način da su postojane na toplinu kako biste spriječili bubrenje radne ploče zbog vlage.



9.5 Električni priključak

Radi zaštite izvadite uređaj iz stiropora tek kada ga ćete ga utisnuti u izrez. Uređaj nemojte postaviti uspravno na jednoj strani uređaja.

- Prije priključivanja uređaja provjerite kućnu instalaciju.
- Uređaj odgovara klasi zaštite I i smije se koristiti samo zajedno s priključkom zaštitnog vodiča.
- U fiksno postavljenoj električnoj instalaciji treba predvidjeti napravu za razdvajanje u fazama sukladno odredbama za postavljanje.
- Ako se na zaslonu uređaja pojavi **U400**, onda je uređaj pogrešno priključen. Uređaj odspojite s mreže, provjerite priključak.

Priključivanje s 3-žilnim vodom

Pazite na primjerenu zaštitu kućne instalacije.

Pazite na kodiranje mrežnog priključnog voda u boji.

- Zeleno-žuta je zaštitni vodič ⊕.
- Plava je neutralni vodič.
- Smeđa je faza (vanjski vodič).
- Po potrebi se može zamijeniti vod višefaznim priključnim vodom. Pri zamjeni voda pridržavajte se sljedećeg odlomka.

Priključivanje bez prethodno montiranog voda

Priključite ploču za kuhanje samo prema priključnoj shemi.

- Po potrebi ugradite isporučene bakrene prenosnice.
- Mrežni priključni vod mora odgovarati tipu H05 VV-F ili veće vrijednosti.
- Presjeka žila treba odrediti prema strujnom opterećenju. Presjek < 1,5 mm² nije dopušten.

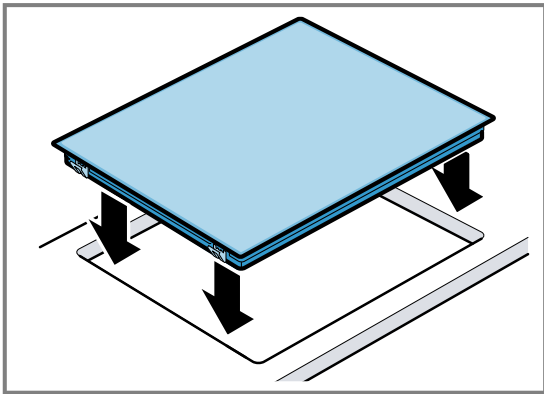
Priključivanje s prethodno montiranim 5-žilnim priključnim vodom

Samo obučeno servisno osoblje smije zamijeniti priključni vod.

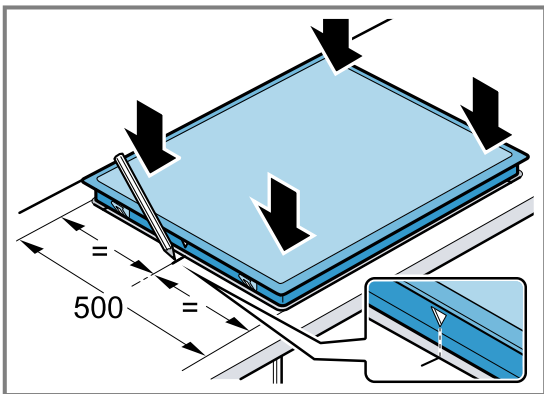
9.6 Umetanje ploče za kuhanje

Pazite da se priključni vod ne priklješti i da ne prelazi preko oštih rubova.

- Kod pećnice koje je ugrađena ispod ploče za kuhanje provucite vod na stražnjem kutu pećnice do priključne kutije.



- Ploča za kuhanje može se ugraditi i u postojeći izrez dubine 500 mm.



9.7 Vađenje ploče za kuhanje

1. Odvojite uređaj s napona.
2. Ploču za kuhanje istisnite odozdo.

Za dodatne informacije glejte digitalni uporabniški priročnik.



Kazalo

NAVODILA ZA UPORABO

1	Varnost	11
2	Preprečevanje materialne škode.....	12
3	Varstvo okolja in varčevanje	13
4	Spoznavanje	14
5	Osnovno upravljanje.....	15
6	Čiščenje in nega.....	15
7	Odstranjevanje	16
8	Servisna služba.....	16
9	NAVODILA ZA MONTAŽO.....	16
9.1	Varna montaža	16



1 Varnost

Upošteвайте naslednja varnostna navodila.

1.1 Splošna navodila

- Skrbno preberite ta navodila.
- Navodila za uporabo, izkaznico aparata in informacije o izdelku shranite za kasnejšo uporabo ali za novega lastnika.
- Če opazite poškodbo zaradi transporta, aparata ne priključite.

1.2 Namenska uporaba

Aparate lahko brez vtiča priključi samo pooblaščen strokovnjak. Pri poškodbah zaradi napačne priključitve garancija ne velja.

Aparat uporabljajte samo:

- za pripravo jedi in pijač.
- pod nadzorom. Kratkotrajne postopke kuhanja ves čas nadzorujte.
- v domačem gospodinjstvu in v zaprtih prostorih domačega okolja.
- do najvišje nadmorske višine 2000 m.

Aparata ne uporabljajte:

- z zunanjo programsko uro ali posebnim daljinskim upravljalnikom. To ne velja v primeru, da je delovanje izklopljeno z aparati, začetimi v standardu EN 50615.

1.3 Omejitev kroga uporabnikov

Ta aparat lahko otroci, starejši od 8 let, ter osebe z zmanjšanimi fizičnimi, senzoričnimi ali duševnimi sposobnostmi ali osebe, ki ne razpolagajo z izkušnjami in/ali znanjem uporabljajo le, ko so pod nadzorom, ali če so bili poučeni o varni uporabi in so razumeli nevarnosti, ki izhajajo iz uporabe aparata.

Otroci se ne smejo igrati z aparatom.

Otroci ne smejo čistiti ali vzdrževati aparata, razen če so stari več kot 15 let ali starejši in so pod nadzorom.

Otroci, mlajši od 8 let, naj se ne približujejo aparatu in priključnemu kablu.

1.4 Varna uporaba

⚠ OPOZORILO – Nevarnost požara!

Nenadzorovano kuhanje z maščobo ali oljem na kuhalni površini je lahko nevarno in lahko povzroči požar.

- ▶ Vročih olj in masti nikoli ne pustite brez nadzora.
- ▶ Požara nikoli ne poskušajte pogasiti z vodo, ampak izklopite aparat in nato pokrijte plamene npr. s pokrovko ali z odejo za gašenje.

Kuhalna površina se močno segreje.

- ▶ Na kuhalno površino ali v njeno neposredno bližino nikoli ne polagajte vnetljivih predmetov.
- ▶ Na kuhalni površini nikoli ne shranjujte predmetov.

Aparat se močno segreje.

- ▶ Gorljivih predmetov ali razpršilcev nikoli ne shranjujete v predalih neposredno pod kuhalno ploščo.

Pokrovi za kuhalno ploščo lahko povzročijo nesreče, npr. zaradi pregretja, vžiga ali materialov, ki jih lahko raznese.

- ▶ Ne uporabljajte pokrovov za kuhalno ploščo.

Živila se lahko vnamejo.

- ▶ Postopek kuhanja morate nadzorovati. Kratek postopek morate ves čas nadzorovati.

⚠ OPOZORILO – Nevarnost opeklin!

Med delovanjem se aparat in njegovi dostopni deli segrejejo, še posebno okvir kupalne plošče, če obstaja.

- ▶ Pazite, da se ne dotaknete grelnikov.
- ▶ Otroci, mlajši od 8 let, naj se ne približujejo aparatu.

Zaščitne rešetke za kupalno površino lahko povzročijo nezgode.

- ▶ Nikoli ne uporabljajte zaščitnih rešetk za kupalno površino.

Aparat se med delovanjem segreje.

- ▶ Pred čiščenjem pustite, da se aparat ohladi.

⚠ OPOZORILO – Nevarnost električnega udara!

Nestrokovna popravila so nevarna.

- ▶ Popravila aparata sme izvajati samo izšolano strokovno osebje.
- ▶ Za popravilo aparata je dovoljeno uporabljati samo originalne nadomestne dele.
- ▶ Če je omrežni priključni kabel ali priključni kabel aparata poškodovan, ga morate zamenjati s posebnim omrežnim priključnim kablom ali priključnim kablom aparata, ki je na voljo pri proizvajalcu oziroma njegovi servisni službi.

Poškodovan aparat je nevaren.

- ▶ Nikoli ne uporabljajte poškodovanega aparata.

- ▶ Če je površina počena, morate aparat izključiti, da preprečite morebitni električni udar. Če želite to narediti, napravo izklopite z varovalko v omarici z varovalkami.
- ▶ Stikala kuhališč obrnite na ničlo.
- ▶ Pokličite pooblaščen servis.
- ▶ Popravila aparata sme izvajati samo izšolano strokovno osebje.

Vdirajoča vlaga lahko povzroči električni udar.

- ▶ Za čiščenje aparata ne uporabljajte parnega čistilnika ali visokotlačnega čistilnika. Na vročih delih aparata se lahko stopi izolacija kablov električnih naprav.
- ▶ Priključnega kabla električnih naprav nikoli ne izpostavljajte vročim delom aparata.

⚠ OPOZORILO – Nevarnost poškodb!

Zaradi tekočine med dnom posode in kuhališčem lahko posoda nenadoma odskoči v višino.

- ▶ Kuhališče in dno posode morata biti vedno suha.

⚠ OPOZORILO – Nevarnost zadužitve!

Otroci se lahko zavijejo v embalažo ali pa si slednje potegnejo preko glave in se tako zadušijo.

- ▶ Poskrbite, da otroci ne bodo prišli v stik z embalažnim materialom.
- ▶ Ne dovolite otrokom, da se igrajo z embalažnim materialom.

Otroci lahko vdihnejo ali pogoltnejo majhne dele in se tako zadušijo.

- ▶ Poskrbite, da otroci ne bodo prišli v stik z majhnimi deli.
- ▶ Ne dovolite otrokom, da se igrajo z majhnimi deli.

2 Preprečevanje materialne škode

POZOR!

Groba dna loncev in ponev opraskajo steklokeramiko.

- ▶ Preglejte svojo posodo. Kuhanje brez vsebine lahko poškoduje posodo ali aparat.

- ▶ Loncev brez vsebine nikoli ne postavljajte ne vroče kuhališče ali kuhajte brez vsebine.

Napačno nameščena posoda lahko povzroči pregretje aparata.

- ▶ Vročih ponev ali loncev nikoli ne postavljajte na upravljalne elemente ali okvir kupalne plošče.

Če na kupalno ploščo padejo trdi ali ostri predmeti, lahko pride do poškodb.

- ▶ Poskrbite, da na kupalno ploščo ne bodo padli trdi ali ostri predmeti.

Materiali, ki niso odporni na vročino, se na vročih kuhališčih stopijo.

- ▶ Ne uporabljajte folije za zaščito štedilnika.
- ▶ Ne uporabljajte alufolije ali posod iz umetne mase.

2.1 Pregled najpogostejših poškodb

Tukaj je seznam najpogostejših poškodb in nasvetov, kako se jim izogniti.

Poškod- ba	Vzrok	Ukrep
Madeži	Prelivanje hrane	Prelito hrano takoj odstranite s strgalom za steklokeramiko.
Madeži	Neustrezna čistilna sredstva	Uporabljajte le čistilna sredstva, ki so primerna za steklokeramiko.
Praske	Sol, sladkor ali pesek	Kuhalne plošče ne uporabljajte kot delovne ali odlagalne površine.
Praske	Groba dna loncev ali ponev	Preglejte svojo posodo.

Poškod- ba	Vzrok	Ukrep
Razbarvanje	Neustrezna čistilna sredstva	Uporabljajte le čistilna sredstva, ki so primerna za steklokeramiko.
Razbarvanje	Drgnjenje loncev (npr. aluminij)	Ko premikate lonce ali poneve, jih dvignite.
Mehurčki v materialu	Sladkor ali jedi z veliko sladkorja	Prelito hrano takoj odstranite s strgalom za steklokeramiko.

3 Varstvo okolja in varčevanje

3.1 Odlaganje embalaže novega aparata

Material embalaže je okolju prijazen in primeren za ponovno uporabo.

- ▶ Posamezne sestavne dele ločeno sortirajte v odpad.

3.2 Varčevanje z energijo

Če upoštevate te napotke, bo vaš aparat porabil manj električne energije.

Izberite kuhališče, ki ustreza velikosti posode. Posodo namestite na sredino.

Uporabljajte posodo, katere premer dna se ujema s premerom kuhališča.

Nasvet: Proizvajalci posode pogosto navedejo zgornji premer posode. Ta je pogosteje večji kot premer dna posode.

- Neustrezna posoda ali nepopolno prekrita kuhališča porabijo veliko energije.

Posodo pokrijte z ustrezno pokrovko.

- Če kuhate brez pokrovke, aparat porabi znatno več energije.

Pokrovko dvigajte čim redkeje.

- Če dvignete pokrovko, uide veliko energije.

Uporabite stekleno pokrovko.

- Steklена pokrovka omogoča, da pogledate v lonec, ne da bi vam bilo treba dvigniti pokrovko.

Uporabljajte lonce in poneve z ravnim dnom.

- Če posoda nima ravnega dna, je poraba energije večja.

Uporabljajte posodo, ki ustreza količini živil.

- Večja posoda z malo vsebine potrebuje več energije za segrevanje.

Hrano pripravljajte z malo vode.

- Več kot je vode v posodi za kuhanje, več energije potrebujete za segrevanje.

Pravočasno preklopite na nižjo stopnjo kuhanja.

- Če nastavite previsoko stopnjo počasnega kuhanja, po nepotrebnem tratite energijo.

Uporabite preostalo toploto kuhalne plošče. Pri daljših časih priprave kuhališče 5 do 10 minut pred koncem priprave izklopite.

- Neporabljena preostala toplota poveča porabo energije.

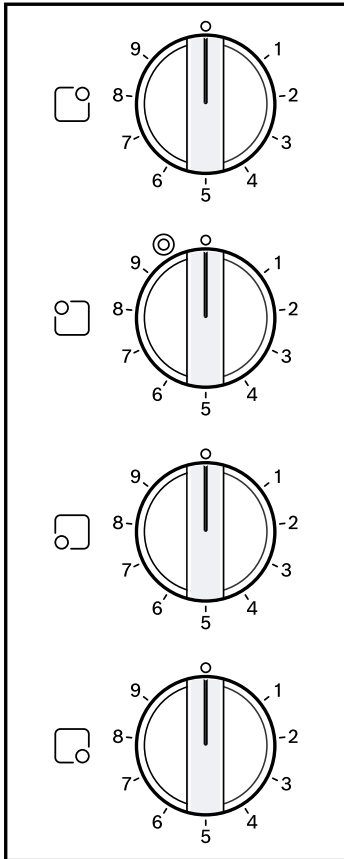
Informacije o izdelku v skladu z (EU) 66/2014 najdete na priloženi izkaznici aparata in na spletu na produktni strani vašega aparata.

4 Spoznavanje

Navodilo za uporabo velja za različne kuhalne plošče. Podatke o merah kuhalnih plošč najdete v preglednici tipov. → *Stran 2*

4.1 Upravljalno polje

Prek upravljalnega polja nastavite vse funkcije svojega aparata in dobite informacije o stanju delovanja.



Tukaj najdete pregled različnih priklopljenih grelnikov kuhališč.

Kuhališče	Priklop in odklop
○	Kuhališče z enojnim grelnim krogom
⊙	Kuhališče z dvojnim grelnim krogom Priklop: stikalo za kuhališče obrnite v desno do ⊙. Nastavite stopnjo kuhanja. Odklop: stikalo za kuhališče obrnite na 0 in na novo nastavite. Stikala za kuhališče nikoli ne obračajte na 0 preko simbola ⊙.

Opombe

- Temna območja na svetilni shemi kuhališča so tehnično pogojena. Ne vplivajo na delovanje kuhališča.

Stikalo za kuhališča

Stikala za kuhališča so fiksno nameščena. Ni jih dovoljeno sneti. Če stikala za kuhališča snamete na silo, jih uničite.

4.2 Kuhališča

- Kuhališče uravnava temperaturo z vklopom in izklopom grelnika. Tudi pri najvišji moči se lahko grelniki vklaplajo in izklaplajo.
 - Občutljivi sestavni deli se tako zaščitijo pred pregretjem.
 - Aparat se zaščiti pred električno preobremenitvijo.

4.3 Prikaz kuhališča in preostale toplote

Kuhalna plošča ima prikaz kuhališča in preostale toplote. Prikaz sveti, ko je kuhališče toplo.

Prikaz	Pomen
Prikaz kuhališča	Sveti med delovanjem, kratek čas po vklopu.
Prikaz preostale toplote	Sveti po končanem kuhanju, ko je kuhališče še toplo. Opomba: Majhne jedi lahko ohranjate tople ali topite glazuro.

5 Osnovno upravljanje

5.1 Vklop ali izklop kuhalne plošče

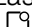
Kuhalno ploščo vklopite in izklopite s stikalom za kuhališče.

5.2 Nastavitev kuhališč

S stikalom za kuhališče nastavite moč kuhališča.

Stopnja kuhanja

1	najmanjša moč
9	največja moč

Simbol na zaslonu prikazuje, za katero kuhališče velja prikaz, npr.  za kuhališče desno zadaj.

5.3 Priporočila za nastavitve za kuhanje

Tukaj je na voljo pregled različnih jedi z ustreznimi stopnjami kuhanja.

Čas priprave se lahko razlikuje glede na vrsto, težo, debelino in kakovost jedi. Stopnja počasnega kuhanja je odvisna od uporabljene posode.

Napotki za pripravo

- Za zavretje uporabljajte stopnjo kuhanja 9.
- Gostotekoča živila od časa do časa premešajte.
- Živila, ki naj se na kratko močno zapečejo, ali pri katerih med pečenjem izstopa veliko tekočine, je najbolje zapeči v več majhnih porcijah.
- Napotki za energetske varčno kuhanje. → *Stran 13*

Topljenje

Jed	Stopnja počasnega kuhanja	Trajanje počasnega kuhanja v minutah
Maslo, želatina	1	-
Pečenje jedi brez pokrovke.		
Zrezki, naravni ali panirani	6-7	6-10
Kotleti, naravni ali panirani ¹	6-7	8-12
Steak, debelina 3 cm	7-8	8-12
Riba ali ribji file, naraven ali paniran	4-5	8-20
¹ Jed večkrat obrnite.		

Pogrevanje ali ohranjanje toplote

Enolončnica, npr. enolončnica iz leče	1	-
Mleko ¹	1-2	-

¹ Jed pripravite brez pokrova.

Poširanje ali počasno vrenje

Cmoki ^{1,2}	3-4	20-30
Riba ^{1,2}	3	10-15
Bela omaka, npr. bešamelna omaka	1	3-6

¹ Zavrite vodo v posodi z zaprtim pokrovom.

² Je počasi kuhajte brez pokrova.

Kuhanje, kuhanje v sopari ali dušenje

Riž z dvojno količino vode	3	15-30
Krompir v oblicah	3-4	25-30
Slan krompir	3-4	15-25
Testenine, rezanci ^{1,2}	5	6-10
Enolončnica, juha	3-4	15-60
Zelenjava, sveža ali globoko zamrznjena	3-4	10-20
Jed v loncu na pritisk	3-4	-

¹ Zavrite vodo v posodi z zaprtim pokrovom.

² Je počasi kuhajte brez pokrova.

Dušenje

Rolade	3-4	50-60
Dušena pečenka	3-4	60-100
Golaž	3-4	50-60

Pečenje z malo olja

Riba ali ribji file, paniran in globoko zamrznjen, npr. ribje palčke	6-7	8-12
Jedi iz ponve, globoko zamrznjene	6-7	6-10
Palačinke	5-6	neprekinjeno

¹ Jed večkrat obrnite.

6 Čiščenje in nega

Da bo vaš aparat dolgo časa brezhibno deloval, ga skrbno čistite in negujte.

6.1 Čistilna sredstva

Primerna čistila ali strgala za steklokeramiko lahko kupite na pooblaščenem servisu, v spletni trgovini ali v trgovini.

POZOR!

Neustrezna čistilna sredstva lahko poškodujejo površine aparata.

- ▶ Ne uporabljajte neustreznih čistilnih sredstev.

Neustrezna čistilna sredstva

- Nerazredčeno pomivalno sredstvo
- Čistilo za pomivalni stroj
- Abrazivna sredstva
- Ostra čistilna sredstva, kot so razpršilo za čiščenje pečice in odstranjevalci madežev
- Gubice, ki puščajo praske
- Visokotlačni čistilniki ali parni čistilniki

6.2 Čiščenje steklokeramike

Kuhalno ploščo po vsaki uporabi očistite, da se ostanki hrane ne zažgejo.

Opomba: Upoštevajte informacije o neustreznih čistilih. → *Stran 15*

Zahteva: Kuhalna plošča se je ohladila.

1. Trdovratno umazanijo odstranite s strgalom za steklo.
 2. Kuhalno ploščo očistite s čistilom za steklokeramiko.
- Upoštevajte napotke za čiščenje na embalaži čistila.

Nasvet: S posebno gobico za steklokeramiko lahko dosežete dobre rezultate čiščenja.

6.3 Čiščenje okvirja kuhalne plošče

Po uporabi očistite okvir kuhalne plošče, če na njem opazite umazanijo ali madeže.

Opombe

- Upoštevajte informacije o neustreznih čistilih. → *Stran 15*
 - Ne uporabljajte strgala za steklokeramiko.
1. Okvir kuhalne plošče očistite z vročo milnico in mehko krpo. Nove gobaste krpe pred uporabo temeljito izperite.
 2. Osušite z mehko krpo.

7 Odstranjevanje

7.1 Odstranitev starega aparata v odpad

Okolju prijazna odstranitev v odpad omogoča ponovno uporabo dragocenih surovin.

- ▶ Aparat odstranite na okolju prijazen način. Informacije o aktualnih možnostih odstranitve v odpad dobite pri strokovnem prodajalcu kot tudi na občinski ali mestni upravi.



Ta naprava je označena v skladu z evropsko smernico o odpadni električni in elektronski opreми (waste electrical and electronic equipment - WEEE).

V okviru smernice sta določena prevzem in recikliranje starih naprav, ki veljata v celotni Evropski uniji.

8 Servisna služba

Za delovanje pomembne originalne nadomestne dele v skladu z ustrežno uredbo o ekološki zasnovi izdelkov lahko dobite na našem pooblaščenem servisu najmanj 10 let od dne, ko je stroj dan na trg znotraj evropskega gospodarskega prostora.

Opomba: Poseg storitvenega servisa za stranke je v okviru garancijskih pogojev proizvajalca brezplačen.

Podrobne informacije o garancijskem roku in pogojih v vaši državi dobite na našem pooblaščenem servisu, pri vašem trgovcu ali na naši spletni strani.

Ko pokličete pooblaščen servis, potrebujete številko proizvoda (E-Nr.) in proizvodno številko (FD) aparata.

Kontaktne podatke servisne službe najdete v priloženem seznamu servisov ali na naši spletni strani.

8.1 Številka izdelka (E-Nr.) in proizvodna številka (FD)

Identifikacijsko številko izdelka (E-Nr.) in proizvodno številko (FD) najdete na tipski tablici stroja. Tipsko tablico najdete:

- v tehničnem opisu aparata;
- na spodnji strani kuhalne plošče.

Da boste svoje podatke o aparatu in telefonsko številko servisne službe hitro našli, si jih zapišite.

9 Navodila za montažo

Pri montaži aparata upoštevajte te informacije.



9.1 Varna montaža

Upoštevajte ta varnostna navodila, ko montirate aparat.

- Priključitev na električno omrežje lahko izvede samo pooblaščen serviser. V primeru napačnega priklopa garancija preneha veljati.
- Varno uporabo zagotavlja zgolj strokovna namestitvev v skladu s temi navodili za montažo. Za škodo, ki nastane zaradi nestrokovne vgradnje, odgovarja monter.

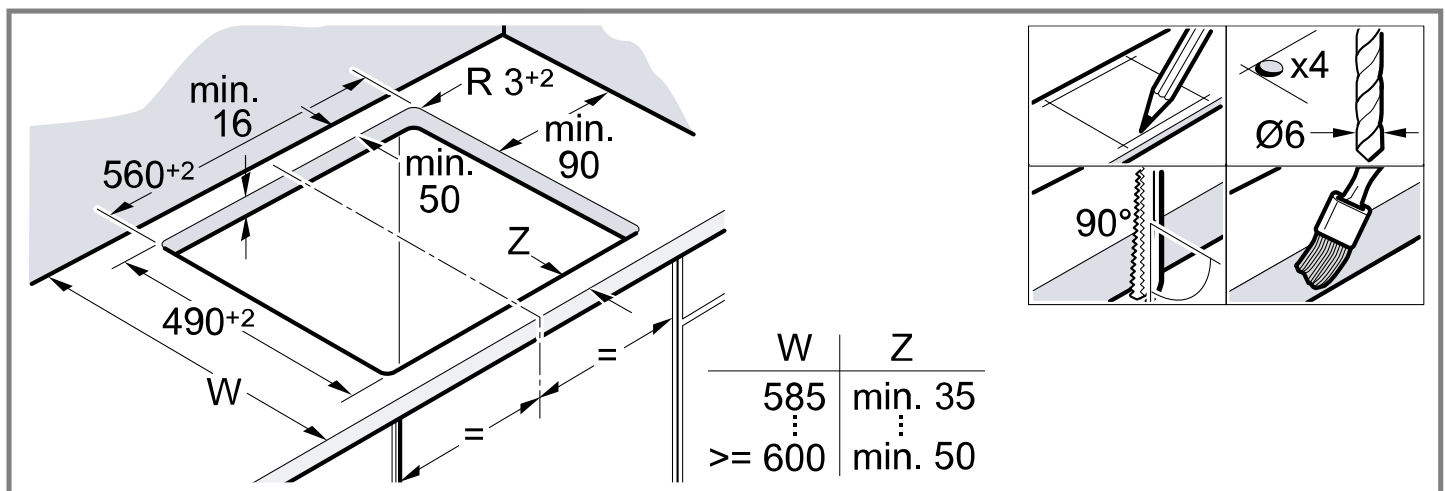
9.2 Vgradnja pod aparat

Pod aparat ne vgradite hladilne naprave, pomivalnega stroja, pečice brez sistema prezračevanja in pralnega stroja.

9.4 Priprava pohoščenega elementa

Delovna plošča mora biti ravna, vodoravna in stabilna.

- Vgradni pohošveni elementi vključno s stenskimi zaključnimi letvami morajo biti obstojni na temperaturo najmanj 90 °C.
- Obloga niše, ki je do 50 mm oddaljena od zadnje stene, morabiti negorljiva (npr. ploščice, kamen).



9.5 Električna priključitev

Da zaščitite aparat, ga iz stiropornega ovoja vzemite žele, ko aparat vstavite v izrez. Aparata nikoli ne postavite pokončno na eno stranico aparata.

- Preden priključite aparat, preverite hišno napeljavo.
- Aparat ustreza zaščitnemu razredu I in ga lahko uporabljate le ob priključitvi na ozemljitev.
- Glede na predpise namestitve mora biti v fazah električne napeljave vgrajena ločilna priprava.
- Če se na zaslonu aparata prikaže **U400**, je aparat napačno priključen. Aparat izključite iz električnega omrežja in preverite priključitev.

Priključek s trižilnim kablom

Prepričajte se, da je hišna napeljava ustrezno zavarovana.

Upoštevajte barvne oznake električnega priključnega kabla.

- Zeleno-rumeni je zaščitni vod ⊕.
- Moder je ničelni vod.

- Če pod aparat vgradite pečico, mora debelina delovnega pulta znašati najmanj 20 mm, v nekaterih primerih tudi več. Upoštevajte napotke v navodilih za montažo pečice.
- Pazite, da se štrleči predmeti, npr. ohišje za priklop aparata v omrežje ali priključni kabel, ne zaletavajo, npr. ob predale.

9.3 Vmesno dno

Če se je mogoče dotakniti spodnje strani kuhalne plošče, je treba namestiti vmesno dno.

- V specializirani trgovini povprašajte o vmesnem dnu kot priboru.
- Če uporabite lastno vmesno dno, mora najmanjša razdalja do električnega priključka aparata znašati 10 mm.

- Površine rezov zatesnite s sredstvom, odpornim na vročino, da preprečite napenjanje delovnega pulta zaradi vlage.

- Rjava je faza (zunani vod).
- Po potrebi kabel zamenjajte z večfaznim priključnim kablom. Pri menjavi kabla upoštevajte naslednji odstavek.

Priključitev brez predhodno montiranega kabla

Kuhalno ploščo priključite le v skladu s priključno shemo.

- Po potrebi vgradite priložene bakrene mostičke.
- Električni priključni kabel mora ustrezati vrsti H05 VV-F ali z višjo vrednostjo.
- Presek žil je treba določiti glede na električno obremenitev. Presek < 1,5 mm² ni dovoljen.

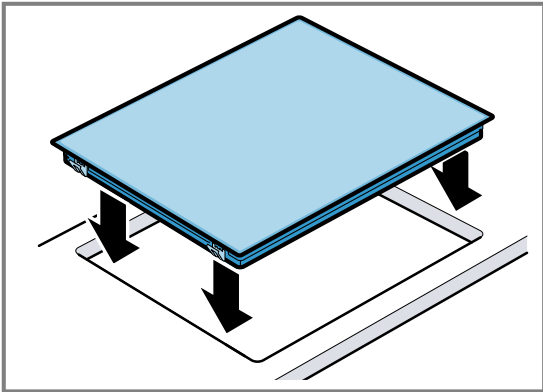
Priključek s predhodno montiranim petžilnim priključnim kablom

Priključni kabel lahko zamenja samo usposobljen serviser.

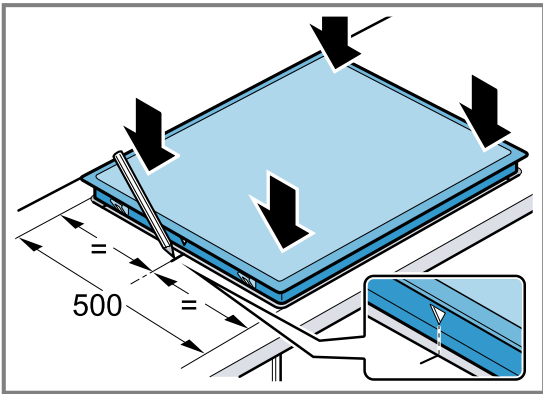
9.6 Vstavljanje kuhalne plošče

Priključnega kabla ne priščipnite in ga ne speljite čez ostre robove.

- Če je spodaj vgrajena pečica, kabel do električne vtičnice speljite po zadnjih vogalih pečice.



- Kuhalno ploščo je mogoče vgraditi tudi v obstoječi izrez, globok 500 mm.



9.7 Odstranitev kuhalne plošče

1. Odklopite aparat z električnega napajanja.
2. Potisnite kuhalno ploščo od spodaj navzgor.

Për informacione të mëtejshme, ju lutemi referojuni Udhëzuesit Përdorues Dixhital.



Pasqyra e përmbajtjes

MANUALI I PËRDORIMIT

1	Siguria	19
2	Shmangia e dëmeve materiale	20
3	Mbrojtja e mjedisit dhe kursimi	21
4	Njohja	22
5	Përdorimi bazë	23
6	Pastrimi dhe kujdesi	24
7	Hedhja	24
8	Shërbimi i klientit	24
9	MANUALI I MONTIMIT	25
9.1	Montimi i sigurt	25

1 Siguria

Mbani parasysh udhëzimet e sigurisë në vijim.

1.1 Udhëzime të përgjithshme

- Lexoni me kujdes këtë manual.
- Ruani manualin, pasaportën e pajisjes dhe materialet informuese për produktin për përdorim të mëvonshëm ose për poseduesin/poseduesen pasardhës/e.
- Mos e lidhni pajisjen nëse konstatooni dëmtime nga transporti.

1.2 Përdorimi i parashikuar

Lidhja e pajisjeve pa spinë duhet të realizohet vetëm nga staf teknik i autorizuar. Në rast dëmtimi nga lidhja e gabuar e drejta e garancisë bëhet e pavlefshme.

Përdoreni pajisjen vetëm:

- për të përgatitur ushqime dhe pije.
- nën mbikëqyrje. Mbani në mbikëqyrje të pandërprerë proceset e gatimit me kohë të shkurtër.
- për qëllime private familjare dhe në ambiente të mbyllura brenda shtëpisë.

- deri në një lartësi prej 2000 m mbi nivelin e detit.

Mos e përdorni pajisjen:

- me një kohëmatës të jashtëm ose një komandim të veçantë nga distanca. Kjo nuk vlen për rastin kur operimi ndërpritet me pajisjet e përfshira në standardin EN 50615.

1.3 Kufizimi i rrethit të përdoruesve

Kjo pajisje mund të përdoret nga fëmijët e moshës 8 vjeç e lart dhe nga personat me aftësi të kufizuara fizike, ndijuese ose mendore apo me mungesë përvoje dhe/ose njohurish, nëse këta mbikëqyrjen ose udhëzohen për përdorimin e sigurt të pajisjes dhe ata i kuptojnë rreziqet që mund të lindin prej saj.

Mos lejoni fëmijët që të luajnë me pajisjen.

Pastrimi dhe mirëmbajtja nga përdoruesi nuk duhet të bëhen nga fëmijët, me përjashtim të rastit kur ata janë 15 vjeç e lart dhe janë nën mbikëqyrjen e një të rrituri.

Mbani fëmijët e moshës nën 8 vjeç larg pajisjes dhe kablove të lidhjes elektrike.

1.4 Përdorimi i sigurt

PARALAJMËRIM – Rrezik zjarri!

Gatimi pa mbikëqyrje me yndyrë ose vaj në vatrat e gatimit mund të jetë i rrezikshëm dhe mund të shkaktojë zjarre.

- Mos i lini asnjëherë pa mbikëqyrje vajrat dhe yndyrat e nxehta.
- Asnjëherë mos tentoni ta fikni një zjarr me ujë, por përkundrazi fikni pajisjen dhe më pas mbuloni flakët, për shembull, me një batanije ose me batanije për shuarjen e zjarrit.

Sipërfaqja e gatimit nxehet shumë.

- Kurrë mos vendosni mbi sipërfaqen e gatimit ose shumë afër saj objekte që marrin flakë.
- Kurrë mos mbani objekte mbi sipërfaqen e gatimit.

Pajisja nxeht.

- ▶ Mos mbani në ruajtje asnjë objekt që digjet apo kanaçe spërkatëse në sirtarin direkt poshtë planit të gatimit.

Kapakët mbulues të planit të gatimit mund të shkaktojnë aksidente, p.sh. për shkak të mbinxehjes, ndezjes ose thyerjes së materialeve.

- ▶ Mos përdorni kapakë mbulues për planin e gatimit.

Ushqimet mund të marrin flakë.

- ▶ Procesi i gatimit duhet mbajtur nën mbikëqyrje. Një proces i shkurtër duhet mbikëqyruar në çdo rast.

⚠ PARALAJMËRIM – Rrezik djegiesh!

Pajisja dhe pjesët e prekshme të saj nxehen gjatë përdorimit, në veçanti në prani të një kornize të planit të gatimit.

- ▶ Kërkohet kujdes i madh për të shmangur prekjen e rezistencave të nxehtësisë.
- ▶ Mbani larg fëmijët e vegjël të moshës nën 8 vjeç.

Mbrojtëset e vatrave të gatimit mund të shkaktojnë aksidente.

- ▶ Mos përdorni asnjëherë mbrojtëse të vatrës së gatimit.

Pajisja nxeht kur punon.

- ▶ Përpara pastrimit, lëreni pajisjen të ftohet.

⚠ PARALAJMËRIM – Rrezik nga goditja elektrike!

Riparimet e gabuara janë të rrezikshme.

- ▶ Riparimet në pajisje duhen kryer vetëm nga staf teknik i trajnuar për këtë qëllim.
- ▶ Për riparimin e pajisjes lejohet të përdoren vetëm pjesë këmbimi origjinale.
- ▶ Nëse dëmtohet kabloja e kësaj pajisjeje për lidhje me rrjetin elektrik ose me pajisjen, ajo duhet të zëvendësohet me një kablo të posaçme lidhjeje me rrjetin ose me pajisjen që ofrohet nga prodhuesi ose nga shërbimi i tij i klientit.

Pajisja e dëmtuar është e rrezikshme.

- ▶ Kurrë mos vini në punë një pajisje të dëmtuar.
 - ▶ Nëse sipërfaqja është krisur, fiken pajisjen që të shmangni një goditje elektrike të mundshme. Për ta bërë këtë, fiken pajisjen duke përdorur siguresën në kutinë e siguresave.
 - ▶ Vendosni çelësin e vatrave të gatimit në pozicionin zero.
 - ▶ Telefononi shërbimin e klientit.
 - ▶ Riparimet në pajisje duhen kryer vetëm nga staf teknik i trajnuar për këtë qëllim.
- Lagështia që futet brenda mund të shkaktojë goditje elektrike.
- ▶ Mos përdorni pastrues me avull ose pastrues me presion të lartë për të pastruar pajisjen.

Në pjesët e nxehta të pajisjes izolimi i kabllot i pajisjeve elektrike mund të shkrijë.

- ▶ Asnjëherë mos lejoni që kabloja e lidhjes e pajisjeve elektrike të bjerë në kontakt me pjesët e nxehta të pajisjes.

⚠ PARALAJMËRIM – Rrezik lëndimi!

Tenxheret e gatimit mund të kërcejnë papritmas lart si rezultat i lëngut midis bazamentit të tenxheres dhe vatrës së gatimit.

- ▶ Mbani gjithmonë të thata vatrën e gatimit dhe bazamentin e tenxhereve.

⚠ PARALAJMËRIM – Rrezik asfiksioni!

Fëmijët mund të fusin në kokë ose të mbështillen me materialin e paketimit dhe për rrjedhojë të mbyten.

- ▶ Mbani larg fëmijëve materialin e paketimit.
- ▶ Mos i lini fëmijët të luajnë me materialin e paketimit.

Fëmijët mund të thithin ose të gëlltitin pjesë të vogla dhe për rrjedhojë të mbyten.

- ▶ Mbani pjesët e vogla larg nga fëmijët.
- ▶ Mos lejoni fëmijët të luajnë me pjesët e vogla.

2 Shmangia e dëmeve materiale

VINI RE!

Fundet e ashpra të tenxhereve ose të tiganëve gërvishtin xhamin qeramik.

- ▶ Kontrolloni enët.

Gatimi bosh mund të dëmtojë enët e gatimit ose pajisjen.

- ▶ Mos i vendosni kurrë tenxheret bosh në vatër të nxehtë dhe mos i nxehtni bosh.

Enët e gatimit të vendosura gabim mund të shkaktojnë mbinxehje të pajisjes.

- ▶ Asnjëherë mos vendosni tiganë ose tenxhere të nxehta mbi elementet e komandimit ose mbi kornizën e planit të gatimit.

Kur mbi planin e gatimit bien objekte të forta ose me majë, mund të shkaktohen dëme.

- ▶ Mos lejoni rënien e objekteve të forta ose me majë mbi planin e gatimit.

Materialet që nuk i rezistojnë nxehtësisë shkrijnë në vatrat e nxehta të gatimit.

- ▶ Mos përdorni letër mbrojtëse për sobat.
- ▶ Mos përdorni fletë alumini apo enë plastike.

Këtu gjeni dëmet më të shpeshta që ndodhin dhe këshilla sesi t'i evitoni ato.

Dëmet	Shkaku	Veprimi i nevojshëm
Njolla	Ushqimet e derdhura	Ushqimet që derdhen pastrojini menjëherë me një shpatull për xham.
Njolla	Produktet e papërshtatshme të pastrimit	Përdorni vetëm produkte pastrimi të përshtatshme për qelq qeramik.
Gërvisht jet	Kripa, sheqeri ose rëra	Mos e përdorni planin e gatimit si plan pune ose për të mbajtur objekte të tjera.
Gërvisht jet	Fundet e ashpra të tenxhereve ose të tiganëve	Kontrolloni enët.

2.1 Përmbledhje e dëmeve më të shpeshta

Dëmet	Shkaku	Veprimi i nevojshëm
Çngjyro sje	Produktet e papërshtatshme të pastrimit	Përdorni vetëm produkte pastrimi të përshtatshme për qelq qeramik.
Çngjyro sje	Fërkimi i tenxheres, p.sh. alumini	Ngrini lart tenxheret ose tiganët kur doni t'i lëvizni.
Defekt në shtresën e sipërme	Sheqeri ose ushqimet me përmbajtje të lartë sheqeri	Ushqimet që derdhen pastrojini menjëherë me një shpatull për xham.

3 Mbrojtja e mjedisit dhe kursimi

3.1 Hedhja e paketimit

Materialet e paketimit janë ekologjike dhe të riciklueshme.

- ▶ Hidhni pjesët e caktuara të seleksionuara sipas llojit.

3.2 Kursimi i energjisë

Nëse ndiqni udhëzimet e dhëna pajisja juaj konsumon më pak energji.

Zgjidhni zonën e gatimit që është e përshtatshme për madhësinë e tenxheres. Vendosni enën e gatimit në qendër.

Përdorni enë gatimi diametri i bazamentit të të cilave përputhet me diametrin e vatrës së gatimit.

Këshillë Prodhuesit e enëve zakonisht japin diametrin e sipërm/të jashtëm të tenxheres. Shpesh i është më i madh sesa diametri i bazamentit.

- Enët e papërshtatshme të gatimit ose zonat e gatimit jo të mbuluara plotësisht konsumojnë shumë energji.

Mbyllini tenxheret me një kapak të përshtatshëm.

- Kur gatvani pa kapak, pajisja konsumon shumë më tepër energji.

Ngrijeni kapakun mundësisht sa më rrallë.

- Kur ju ngrini kapakun, largohet shumë energji.

Përdorni kapak qelqi.

- Me kapakun e qelqit ju mund të shihni brenda tenxheres, pa qenë nevoja ta ngrini kapakun.

Përdorni tenxhere dhe tiganë me bazament të sheshtë.

- Bazamentet jo të sheshta harxhojnë më shumë energji.

Përdorni enë gatimi që përshtaten me sasinë e ushqimit.

- Ena e madhe e gatimit me pak ushqim brenda harxhon më shumë energji gjatë nxehtësisë.

Zieni me pak ujë.

- Sa më shumë ujë të ketë në enën e gatimit, aq më shumë energji nevojitet për nxehtësinë.

Kryeni përpara kohe kalimin në një nivel më ulët gradimi.

- Me një nivel shumë të lartë të zierjes së ngadalë çoni dëm shumë energji.

Shfrytëzoni nxehtësinë e mbetur të planit të gatimit.

Fikni vatrën e gatimit 5-10 minuta përpara përfundimit të kohës së gatimit, kur koha e gatimit ka qenë e gjatë.

- Nxehtësia e mbetur pa përdorur rrit konsumin e energjisë.

Informacionet e produktit sipas direktivës (EU)

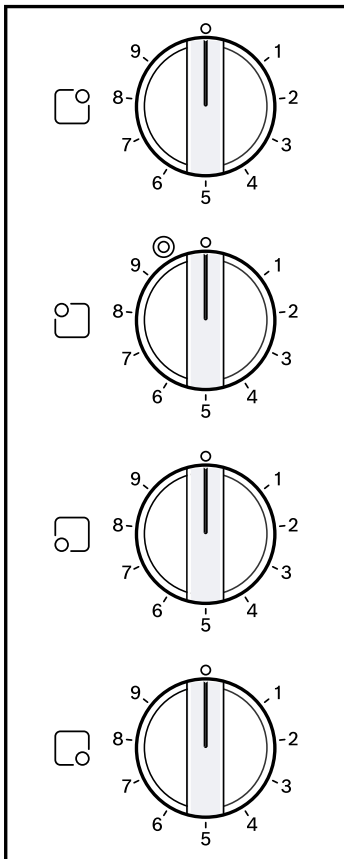
66/2014 i gjeni në broshurën bashkëngjitur të pajisjes dhe në faqen e internetit të produktit të pajisjes suaj.

4 Njohja

Manuali i përdorimit vlen për plane gatimi të ndryshme. Të dhënat e përmasave për planet e gatimit i gjeni në tabelën përmbledhëse të llojeve. → *Faqe 2*

4.1 Paneli i komandimit

Përmes panelit të komandimit mund të caktoni të gjitha funksionet e pajisjes dhe të merrni informacion për gjendjen e funksionimit.



Këtu gjeni një pasqyrë të përgjithshme mbi lidhjet e ndryshme të vatrave të gatimit.

	Vatra e gatimit	Ndezja dhe fikja
○	Vatra e gatimit me një rreth	
⊙	Vatra e gatimit me dy rrethë	Ndezja: rrotullojeni çelësin e vatrës së gatimit për nga e djathta deri te ⊙. Vendosni nivelin e gradimit. Fikja: rrotullojeni dhe vendoseni sërish çelësin e vatrës së gatimit te 0. Asnjëherë mos e rrotulloni çelësin e vatrës së gatimit te 0 me simbolin ⊙.

Shënime

- Zonat e errëta në fushën e ndriçuar të vatrës së gatimit janë të kushtëzuara nga ana teknike. Ato nuk ndikojnë në funksionimin e vatrës së gatimit.

Çelësi i vatrës së gatimit

Çelësat e vatrave të gatimit janë të fiksuar. Ato nuk duhen hequr. Heqja me forcë e çelësve të vatrave të gatimit do të sjellë prishjen e tyre.

4.2 Vatrave të gatimit

- Vatra e gatimit e rregullon temperaturën duke ndezur dhe duke fikur rezistencën. Edhe kur fuqia e vendosur është në maksimum, rezistenca mund të fiket dhe ndizet.
 - Në këtë mënyrë komponentët e ndjeshëm mbrohen nga mbinxehja.
 - Pajisja mbrohet nga mbingarkesa elektrike.

4.3 Treguesit e vatrave të gatimit dhe të nxehtësisë së mbetur

Plani i gatimit ka një tregues vatre dhe një tregues të nxehtësisë së mbetur. Treguesi ndizet kur vatra e gatimit është e ngrohtë.

Treguesi	Kuptimi
Treguesi i vatrës së gatimit	Ndriçon gjatë punës, pak pas ndezjes.

Treguesi	Kuptimi
Treguesi i nxehtësisë së mbetur	Ndriçon pas gatimit, kur vatra e gatimit është ende e ngrohtë. Shënim Mund të mbani ngrohtë ushqime të vogla ose të shkrini çokollatë për ëmbëlsira.

5 Përdorimi bazë

5.1 Ndezja ose fikja e planit të gatimit

Planin e gatimit ndizeni dhe fikenit me çelësin e vatrave të gatimit.

5.2 Vendosja e vatrave të gatimit

Me çelësin e vatrave të gatimit caktoni fuqinë e nxehjes së tyre.

Niveli i gradimit	
1	fuqia më e ulët
9	fuqia më e lartë

Simboli në fushën e treguesit tregon se cilës vatrë gatimi i përket treguesi: p.sh. ☐ për vatrën e pasme të gatimit, djathtas.

5.3 Këshilla për vendosjen e rregullimeve për gatimin

Këtu gjeni një pasqyrë të përgjithshme për gatime të ndryshme me nivelet e përshtatshme të gradimit. Koha e gatimit ndryshon sipas llojit, peshës, trashësisë dhe cilësisë së ushqimit. Niveli i fuqisë është i varur nga ena e përdorur e gatimit.

Udhëzime për përgatitjen

- Për zierjen e shpejtë përdorni nivelin e gradimit 9.
- Gjellët e trasha përziejini herë pas here.
- Ushqimet që skuqen shumë ose të cilat gjatë skuqjes nxjerrin shumë lëng, është mirë që të skuqen në porcione të vogla.
- Këshilla për gatimin me kursim energjie. → *Faqe 21*

Shkrirja

Gatesa	Gradimi për zierje të ngadalte	Koha për zierjen e ngadalte në minuta
Gjalpë, xhelatinë	1	-
Skuqini gatesat pa kapak.		
Shnicel, i thjeshtë ose me peksimadhe	6-7	6-10
Kotëleta, të thjeshta ose me peksimadhe ¹	6-7	8-12
Biftek, 3 cm trashësi	7-8	8-12

¹ Kthejeni gatesën disa herë.

Ngrohja ose mbajtja ngrohtë

Gjellë, p.sh. gjellë me thjerrëza	1	-
Qumësht ¹	1-2	-

¹ Përgatiteni gatesën pa kapak.

E gatuar ose e zier

Njoki, qofte patatesh ^{1,2}	3-4	20-30
Peshk ^{1,2}	3	10-15
Salcë e bardhë, p.sh. salcë me beshamel	1	3-6

¹ Hidhni ujin për zierjen me kapakun e mbyllur.

² Ziejeni ngadalë gatesën pa kapak.

Zierja, gatim me avull ose zbutje me avull

Oriz me sasi uji dyfish	3	15-30
Patate me lëkurë	3-4	25-30
Patate të kripura	3-4	15-25
Brumërat, makaronat ^{1,2}	5	6-10
Supë, turli	3-4	15-60
Perime, të freskëta ose të ngrira	3-4	10-20
Ushqim në tenxhere me presion	3-4	-

¹ Hidhni ujin për zierjen me kapakun e mbyllur.

² Ziejeni ngadalë gatesën pa kapak.

Tiganisja

Role	3-4	50-60
Mish i tiganisur	3-4	60-100
Gulash	3-4	50-60

Skuqja me pak vaj

Peshk dhe fileto peshku, të thjeshta ose me peksimadhe	4-5	8-20
Peshk dhe fileto peshku, me peksimadhe dhe e ngrirë, p.sh. shkopiinj peshku	6-7	8-12
Gatime në tigan, të ngrira	6-7	6-10

¹ Kthejeni gatesën disa herë.

Palaçinka	5-6	pa ndërprerj e
-----------	-----	----------------------

¹ Kthejeni gatesën disa herë.

6 Pastrimi dhe kujdesi

Në mënyrë që pajisja të qëndrojë funksionale për kohë të gjatë, pastrojeni dhe kujdesuni për të me kujdes.

6.1 Produktet e pastrimit

Produktet e përshtatshme të pastrimit dhe shpatullën e pastrimit për xham mund t'i blini te shërbimi i klientit, në dyqanin online ose në dyqanin e specializuar.

VINI RE!

Produktet e papërshtatshme të pastrimit mund të dëmtojnë sipërfaqet e pajisjes.

- ▶ Mos përdorni asnjëherë produkte të papërshtatshme pastrimi.

Produktet e papërshtatshme të pastrimit

- Detergjent pastrues i paholluar
- Pastruesit për lavastovilje
- Solucionet gërryese
- Produktet agresive të pastrimit, p.sh. sprej për furra ose largues njollash
- Sfungjerët e ashpër gërryese
- Pastruesit me presion të lartë dhe pastruesit me avull

6.2 Pastrimi i qelqit qeramik

Pastroni planin e gatimit pas çdo përdorimi, në mënyrë që të mos digjen mbetjet nga gatimi.

Shënim Mbani parasysh informacionet për produktet e papërshtatshme të pastrimit. → *Faqe 24*

Kërkesë: Plani i gatimit është ftohur.

1. Largoni ndotjet e forta me një shpatull për xham.
2. Pastroni planin e gatimit me një produkt pastrimi për qelq qeramik.

Ndiqni udhëzimet e pastrimit mbi paketimin e produktit pastrues.

Këshillë Ju mund të arrini rezultate të mira në pastrim me ndihmën e një sfungjeri të veçantë për qelqin qeramik.

6.3 Pastrimi i kornizës së planit të gatimit

Pastroni kornizën e planit të gatimit pas përdorimit nëse aty gjendjen ndotje ose njolla.

Shënime

- Mbani parasysh informacionet për produktet e papërshtatshme të pastrimit. → *Faqe 24*
 - Mos përdorni shpatullën e pastrimit për xham.
1. Pastroni kornizën e planit të gatimit me ujë të ngrohtë me sapun dhe me një leckë të butë. Lani mirë sfungjerët e rinj përpara se t'i përdorni.
 2. Më pas thajini me një pecetë të butë.

7 Hedhja

7.1 Hedhja e pajisjes së vjetër

Me hedhjen e pajisjeve në mënyrë të përshtatshme për mjedisin mund të rifitohen lëndë të para të vlefshme.

- ▶ Hidheni pajisjen në mënyrë të përshtatshme për mjedisin.
Informacioni për mënyrat aktuale të hedhjes mund të merret nga shitësi specialist, si dhe pranë administratës vendore të komunës ose qytetit.



Ky aparat përmban shënjën e aparaturave elektrike dhe elektroteknike sipas Udhëzimit 2012/19/EU (waste electrical and electronic equipment - WEEE). Udhëzimi jep kuadrin ligjor për të drejtën e kthimit mbrapsht të aparaturave të përdorura në të gjithë BE.

8 Shërbimi i klientit

Pjesët origjinale të këmbimit të rëndësishme për funksionimin, në përputhje me rregulloren përkatëse të dizajnit ekologjik, i gjeni te shërbimi ynë për klientin për një periudhë të paktën 10 vjet pas vënies në qarkullim të pajisjes suaj brenda Zonës Ekonomike Evropiane.

Shënim Përdorimi i shërbimit të klientit është falas në kuadrin e kushteve të garancisë së prodhuesit.

Informacionet e detajuara rreth periudhës së garancisë dhe kushteve të garancisë në vendin tuaj i gjeni te shërbimi ynë i klientit, shitësi juaj ose në faqen tonë të internetit.

Nëse kontakti shërbimit të klientit, ju nevojitet numri i produktit (E-Nr.) dhe numri i prodhimit (FD) i pajisjes suaj.

Të dhënat e kontaktit të shërbimit për klientin i gjeni në listën bashkëlidhur të pikave të shërbimit për klientin ose në faqen tonë të internetit.

8.1 Numri i produktit (E-Nr.) dhe numri i prodhimit (FD)

Numrin e produktit (E-Nr.) dhe numrin e prodhimit (FD) e gjeni në tabelën e modelit të pajisjes.

Etiketën e parametrave e gjeni:

- te pasaporta e pajisjes;

- te pjesa e poshtme e planit të gatimit.

Ju mund t'i mbani shënim këto të dhëna, për t'i gjetur shpejt përsëri të dhënat e pajisjes dhe numrin e telefonit të kujdesit për klientin.

9 Manuali i montimit

Mbani parasysh këto informacione gjatë montimit të pajisjes.



9.1 Montimi i sigurt

Ndiqui këto udhëzime për sigurinë kur të montoni pajisjen.

- Pajisja duhet të lidhet vetëm nga specialistët të autorizuar. Në rast lidhjeje të gabuar, garancia bëhet e pavlefshme.
- Vetëm montimi i saktë sipas këtij manuali montimi garanton një përdorim të sigurt. Në rast dëmsh si pasojë e montimit të pasaktë, përgjegjësinë e mban montuesi.

9.4 Përgatitja e mobilies

Syprina e banakut duhet të jetë e sheshtë, horizontale dhe e qëndrueshme.

- Mobilia e montimit inkaso, përfshirë edhe shiritin e izolimit nga muri, duhet të jetë rezistente ndaj nxehtësisë të paktën 90°C.
- Veshja e dollapit brenda distancës prej 50 mm nga faqja e pasme nuk duhet të jetë material që digjet (p.sh. pllakë, gur).

9.2 Instalimi nën banak

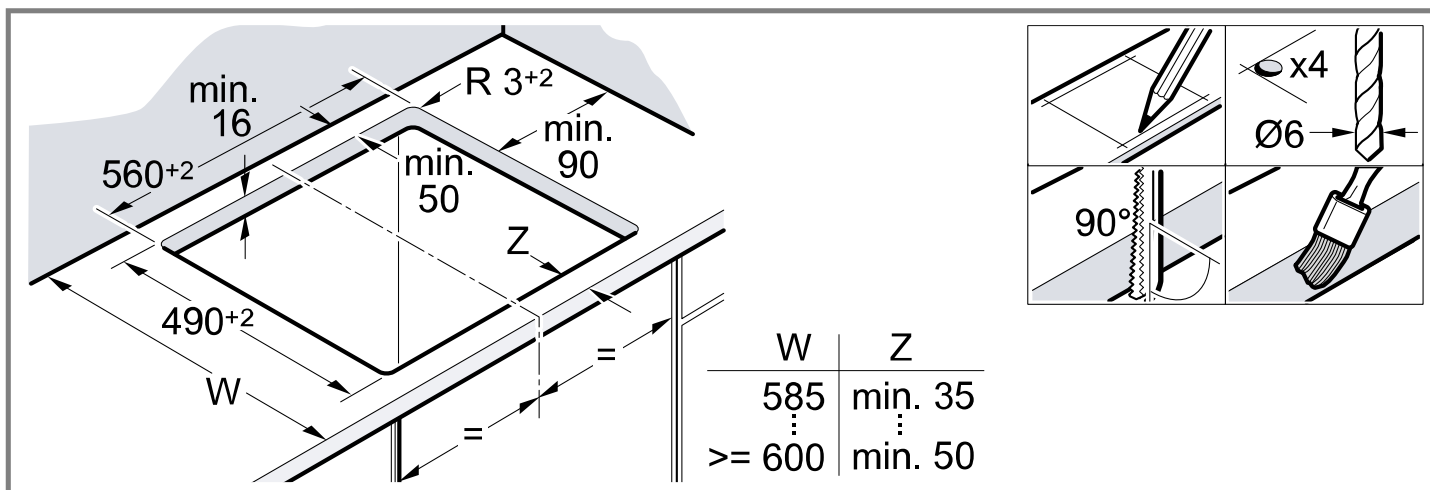
Mos montoni pajisje ftohëse, enëlarëse, furra pa ajrosje dhe lavatriçe poshtë pajisjes.

- Nëse nën pajisje montohet një furrë inkaso, trashësia e syprinës duhet të jetë minimumi 20 mm, dhe në disa raste edhe më shumë. Ndiqui udhëzimet që jepen në manualin e montimit të furrës.
- Sigurohuni që pjesët ekzistuese të dalta, si p.sh. kutia e lidhjeve elektrike ose kordoni i lidhjes elektrike, nuk përplasen me një sirtar.

9.3 Bazamenti i ndërmjetëm

Nëse pjesa e poshtme e planit të gatimit është e prekshme, duhet montuar një plan i ndërmjetëm.

- Kërkoni në dyqan një plan të ndërmjetëm si aksesori shtesë.
- Nëse përdorni një plan të ndërmjetëm tuajin, distanca minimale nga lidhja elektrike e pajisjes duhet të jetë 10 mm.



9.5 Lidhja elektrike

Për ta mbrojtur pajisjen, mos e nxirrni atë nga kutia prej polisteroli deri në momentin që do ta futni në vendin e prerë. Mos e vendosni kurrë pajisjen vertikalisht mbi një anë të pajisjes.

- Përpara lidhjes së pajisjes kontrolloni instalimin e shtëpisë.
- Pajisja i përket klasës së mbrojtjes I dhe lejohet të vihet në punë vetëm me një lidhje me përcjellës mbrojtës të tokëzuar.
- Në instalimin e përcaktuar elektrik duhet parashikuar një pajisje ndarëse/automat në faza, sipas specifikimeve të ndërtimit.
- Nëse në ekranin e pajisjes shfaqet **U400**, pajisja është lidhur gabim. Shkëpusni pajisjen nga rrjeti, kontrolloni lidhjet.

Lidhja me kablo me 3 tela

Sigurohuni që keni një sistem mbrojtjeje të përshtatshëm në instalimet e shtëpisë. Mbani parasysh kodimin me ngjyra të telave të kordonit elektrik.

- Jeshile - e verdhë është përcjellësi mbrojtës ⊕.
- Blu është përcjellësi neutral.
- Kafe është faza (përcjellësi i jashtëm).
- Nëse nevojitet, kabloja mund të zëvendësohet me një kordon elektrik shumëfazor. Në rast të ndërrimit të kabllos, mbani parasysh paragrafin në vijim.

Lidhja pa kablo të montuar paraprakisht

Lidheni planin e gatimit vetëm sipas skemës së lidhjes.

- Nëse nevojitet, montoni edhe urat lidhëse prej bakri.
- Kordoni elektrik duhet të jetë minimumi i tipit H05 VV-F ose me cilësi më të lartë.
- Seksioni tërthor i telit përcaktohet në përputhje me ngarkesën elektrike. Nuk lejohet seksioni tërthor < 1,5 mm².

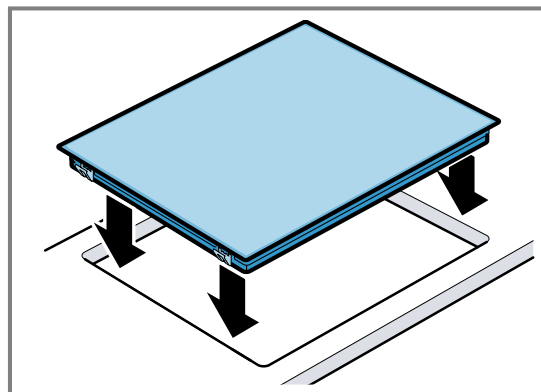
Lidhja me kablo të montuar paraprakisht me 5 tela

Kordoni elektrik lejohet të ndërrohet vetëm nga stafi i trajnuar i shërbimit të klientit.

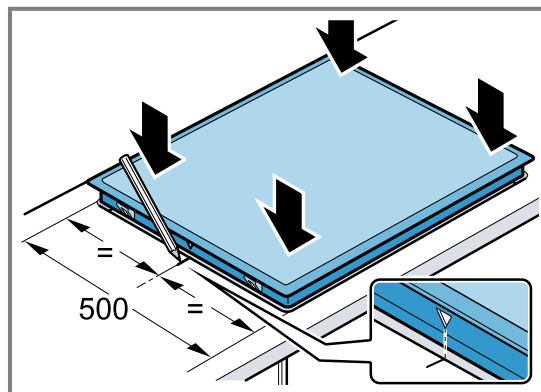
9.6 Vendosja e planit të gatimit

Mos e shkëlpi kordonin elektrik dhe as mos i kaloni mbi buzë të mprehta.

- Në furrat e montuara inkaso nën banak, kalojeni kordonin në cepin e pasmë të furrës për te priza elektrike.



- Plani i montimit mund të instalohet edhe në një prerje ekzistuese me thellësi 500 mm.



9.7 Çmontimi i planit të gatimit

1. Shkëputni energjinë elektrike nga pajisja.
2. Nxirrni planin e gatimit duke e shtyrë nga poshtë.



Thank you for buying a Bosch Home Appliance!

Register your new device on MyBosch now and profit directly from:

- **Expert tips & tricks for your appliance**
- **Warranty extension options**
- **Discounts for accessories & spare-parts**
- **Digital manual and all appliance data at hand**
- **Easy access to Bosch Home Appliances Service**

Free and easy registration – also on mobile phones:

www.bosch-home.com/welcome



Looking for help? You'll find it here.

Expert advice for your Bosch home appliances, help with problems or a repair from Bosch experts.

Find out everything about the many ways Bosch can support you:

www.bosch-home.com/service

Contact data of all countries are listed in the attached service directory.

BSH Hausgeräte GmbH

Carl-Wery-Straße 34

81739 München, GERMANY

www.bosch-home.com

A Bosch Company



9001807975 (030703)

hr, sl, sq