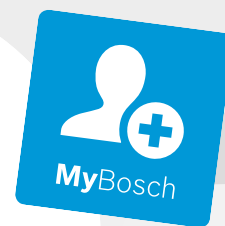




Register your
new device on
MyBosch now and
get free benefits:
[bosch-home.com/
welcome](https://bosch-home.com/welcome)

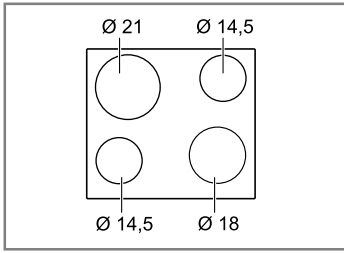


Hob

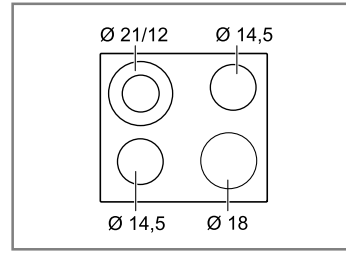
**PKE6..CA.,
PKF6..CA..**

[no]	Bruksanvisning og installasjonsveiledning	3
[sv]	Bruks- och installationsanvisningar	11
[fi]	Käyttöohje ja asennusohjeet	19
[da]	Betjenings- og installationsvejledning	27

PKE6..CA.



PKF6..CA..



For mer informasjon, se Digital brukerhåndbok.



Innholdsfortegnelse

BRUKSANVISNING

1	Sikkerhet.....	3
2	Unngå materielle skader.....	4
3	Miljøvern og innsparing.....	5
4	Bli kjent med.....	6
5	Grunnleggende betjening.....	7
6	Rengjøring og pleie.....	7
7	Avfallsbehandling	8
8	Kundeservice	8
9	MONTERINGSANVISNING	8
9.1	Sikker montering.....	8

1 Sikkerhet

Følg sikkerhetsanvisningene nedenfor.

1.1 Generelle merknader

- Les nøye gjennom denne anvisningen.
- Oppbevar veiledningene, identifikasjonspapirene for maskinen og produktinformasjonen for senere bruk eller for en senere eier.
- Ikke koble til apparatet dersom det har transportkader.

1.2 Korrekt bruk

Apparater uten støpsel skal kun kobles til av autoriserte fagfolk. Garantien dekker ikke skader som skyldes feil tilkobling.

Apparatet må kun brukes:

- for å tilberede mat og drikke.
- Under tilsyn. Følg med konstant under kortvarige tilberedninger.
- i private husholdninger og i lukkede rom hjemme.
- opp til høyde på maks 2000 m over havet.

Ikke bruk apparatet:

- Med ekstern timer eller separat fjernkontroll. Gjelder ikke dersom drift med apparater registrert iht. EN 50615 avsluttes.

1.3 Begrensning av brukerkretsen

Dette apparatet kan brukes av barn fra og med 8 år og av personer med redusert fysiske, sensoriske eller mentale evner eller mangel på erfaring og/eller kunnskap, dersom de blir overvåket eller har fått opplæring i en sikker bruk av apparatet og dessuten har forstått farene som kan resultere av feil bruk.

Barn må ikke få leke med apparatet.

Rengjøring og brukervedlikehold må ikke gjennomføres av barn, med mindre de er minst 15 år gamle og er under oppsyn.

Barn under 8 år må holdes unna apparatet og strømkabelen.

1.4 Sikker bruk

ADVARSEL – Brannfare!

Matlagning med fett eller olje på koketopper uten tilsyn kan være farlig og føre til brann.

- ▶ La aldri varm olje og varmt fett være uten oppsyn.
- ▶ Prøv aldri å slukke en brann med vann, men slå av apparatet og dekk deretter flammene med et lokk eller et brannteppe.

Koketoppen blir svært varm.

- ▶ Legg aldri brennbare gjenstander oppå kokeområdet eller i umiddelbar nærhet.
- ▶ Oppbevar aldri gjenstander oppå koketoppen.

Apparatet blir varmt.

- ▶ Ikke oppbevar brennbare gjenstander eller spraybokser i skuffen rett under kokesonen.

Platetoppdeksler kan føre til ulykker som følge av f.eks. overoppheting, antennelse eller sprekker i materialet.

- ▶ Ikke bruk platetoppdeksler.

Matvarer kan ta fyr.

- ▶ Følg med på matlagingsprosessen. Korte matlagingsprosesser skal følges med på i sin helhet.

⚠ ADVARSEL – Forbrenningsfare!

Under bruk blir apparatet og dets berørbare deler svært varme, særlig en eventuell ramme.

▶ Utvis forsiktighet og unngå å berøre varme-elementene.

▶ Barn under 8 år må holdes unna.

Beskyttelsesgitre for koketopper kan føre til ulykker.

▶ Det må kun brukes beskyttelsesgitre som er utviklet eller spesifisert av produsenten av apparatet.

Apparatet blir varmt under bruk.

▶ La apparatet kjøle seg ned før rengjøring.

⚠ ADVARSEL – Fare for elektrisk støt!

Ukyndige reparasjoner er farlig.

▶ Kun opplært fagpersonell skal utføre reparasjoner på maskinen.

▶ Det må kun brukes originale reservedeler til reparasjon av maskinen.

▶ Dersom det oppstår skader på strømledningen eller apparatets forbindelseskabel, må den skiftes ut med en spesiell strømledning eller spesiell forbindelseskabel for apparatet, som kan bestilles hos produsenten eller kundeservice.

Skadet apparat er farlig.

▶ Bruk aldri apparatet hvis det har skader.

▶ Dersom det er sprekker i overflaten, må apparatet slås av på grunn av faren for

elektrisk støt. For å gjøre dette, slå av enheten ved hjelp av sikringen i sikringskapet.

▶ Sett kokesonebryteren på null.

▶ Ta kontakt med kundeservice.

▶ Kun opplært fagpersonell skal utføre reparasjoner på apparatet.

Fuktighet som trenger inn, kan forårsake elektrisk støt.

▶ Ikke bruk dampstråle eller høytrykksspyler for å rengjøre apparatet.

Kabelisolasjonen på elektriske apparatet kan smelte ved kontakt med varme apparatdeler.

▶ La aldri tilkoblingsledningen til elektriske apparater komme i kontakt med varme apparatdeler.

⚠ ADVARSEL – Fare for personskade!

Gryter kan plutselig sprette opp på grunn av væske mellom bunnen av gryten og kokesonen.

▶ Hold alltid kokesoner og grytebunner tørre.

⚠ ADVARSEL – Kvelningsfare!

Barn kan få emballasjen over hodet eller vikle seg inn i den og kveles.

▶ Hold emballasjen borte fra barn.

▶ Barn må ikke få leke med emballasjen.

Barn kan puste inn eller svelge smådeler og bli kvalt.

▶ Hold smådeler borte fra barn.

▶ Ikke la barn leke med smådeler.

2 Unngå materielle skader

OBS!

Ru grytebunner eller pannebunner lager riper i glasskeramikken.

▶ Kontroller kokekaret.

Kokekaret eller apparatet kan få skader dersom det kokes tørt.

▶ Sett aldri gryter uten innhold på en varm kokesone eller la dem koke tørre.

Feilplasserte kokekar kan føre til at apparatet blir for varmt.

▶ Plasser aldri varme panner eller gryter på betjeningselementene eller platetoppammen.

Her finner du de vanligste skadene og tips om hvordan du kan unngå dem.

Skade	Årsak	Tiltak
Flekker	Overkok	Fjern overkok umiddelbart med en glasskrape.
Flekker	Uegnede rengjøringsmidler	Bruk rengjøringsmidler som er egnet til glasskeramik.

Harde eller spisse gjenstander som faller ned på platetoppen, kan forårsake skader.

▶ Ikke la harde eller spisse gjenstander falle på platetoppen.

Materialer som ikke tåler varme, smelter på varme kokesoner.

▶ Ikke bruk ovnbeskyttelsesfolie.

▶ Ikke bruk aluminiumsfolie eller plastkar.

2.1 Oversikt over de vanligste skadene

Skade	Årsak	Tiltak
Riper	Salt, sukker eller sand	Ikke bruk kokesonen som arbeidsflate eller oppbevaringssted.
Riper	Ru grytebunner eller pannebunner	Kontroller kokekaret.

Skade	Årsak	Tiltak
Misfarging	Uegnede rengjøringsmidler	Bruk rengjøringsmidler som er egnet til glasskeramikk.
Misfarging	Gryteslitasje, f.eks. aluminium	Løft opp gryter eller panner når du flytter dem.

Skade	Årsak	Tiltak
Kraterdannelse	Sukker eller sterkt sukkerholdige retter	Fjern overkok umiddelbart med en glasskrape.

3 Miljøvern og innsparing

3.1 Avfallsbehandling av emballasje

Emballasjematerialene er miljøvennlige og resirkulerbare.

- ▶ Kildesortér de enkelte komponentene etter type avfall.

3.2 Energisparing

Dersom du følger disse anvisningene, forbraker maskinen enda mindre strøm.

Velg en kokesone som passer til grytestørrelsen. Sett kokekaret midt på kokesonen.

Bruk kokekar med en bunndiameter som stemmer overens med diameteren på kokesonen.

Tips: Kokekarprodusentene oppgir ofte diameteren på kokekarets overkant. Den er større enn bunndiameteren.

- Upassende kokekar, eller kokesoner som ikke er fullstendig tildekket, forbraker mye energi.

Sett på et lokk som passer til gryten.

- Når du koker uten lokk, trenger apparatet betydelig mer energi.

Ta av lokket så sjelden som mulig.

- Når du løfter på lokket, slipper mye energi ut.

Bruk glasslokk.

- Ved å bruke glasslokk kan du se ned i gryten, uten å måtte løfte på lokket.

Bruk gryter og panner med jevn bunn.

- Ujevne bunner øker energiforbruket.

Bruk kokekar som passer til mengden matvarer.

- Store kokekar med lite innhold forbraker mer energi til oppvarmingen.

Kok med lite vann.

- Jo mer vann som befinner seg i kokekaret, desto mer energi forbrukes til oppvarmingen.

Still inn et lavere koketrinn i rett tid.

- Velger du for høyt viderekokingstrinn, sløser du med energi.

Nytt ut kokesonens restvarme. Slå av kokesonen 5-10 minutter før tilberedningen er ferdig ved lengre tilberedningstider.

- Ikke utnyttet restvarme øker energiforbruket.

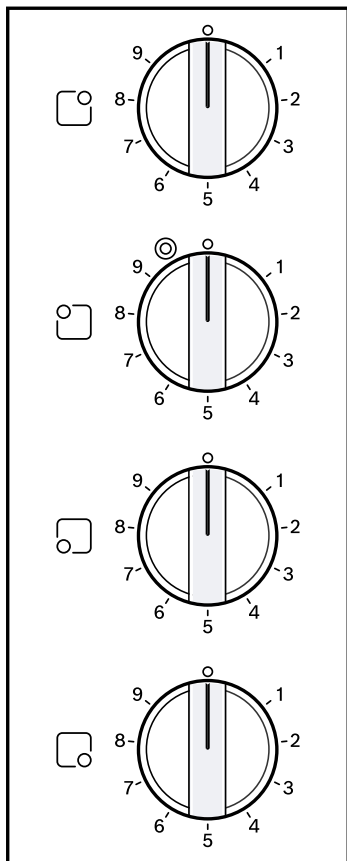
Produktinformasjon iht. (EU) 66/2014 finner du i apparatets følgedokumenter og på apparatets produkt-side.

4 Bli kjent med

Bruksanvisningen gjelder for diverse koketopper. Målene for koketoppene er angitt i typeoversikten. → Side 2

4.1 Betjeningsfelt

Ved hjelp av betjeningsfeltet stiller du inn alle apparatets funksjoner, og du får informasjon om driftsstatus.



Her finner du en oversikt over de ulike innkoblingene av kokesonene.

Kokesone	Innkobling og utkobling
○	Enkrets-kokesone
⊙	Tokrets-kokesone Innkobling: Drei kokesonebryteren mot høyre til ⊙. Still inn koketrinn. Utkobling: Drei kokesonebryteren til 0, og still inn på nytt. Drei aldri kokesonebryteren forbi symbolet ⊙ til 0.

Merknader

- Mørke områder i kokesonens glødebilde er teknisk betinget. De har ingen innvirkning på kokesonens funksjon.

Kokesonebrytere

Kokesonebryterne er fast montert. De må ikke fjernes. Hardhendt fjerning av kokesonebryterne vil ødelegge dem.

4.2 Kokesoner

- Kokesonen regulerer temperaturen ved at varmen kobles ut og inn. Selv på det høyeste effekttrinnet kan varmen kobles ut og inn.
 - Dermed beskyttes ømfintlige komponenter mot overopphetning.
 - Apparatet beskyttes mot elektrisk overbelastning.

4.3 Kokesonedisplay og restvarmeindikator

Platetoppen har et kokesonedisplay og en restvarmeindikator. Displayet lyser når en kokesone er varm.

Display	Betydning
Kokesonedisplay	Lyser under drift, kort tid etter innkobling.
Restvarmeindikator	Lyser etter tilberedning, når kokesonen fremdeles er varm. Merk: Du kan holde småretter varme eller smelte kuertyre.

5 Grunnleggende betjening

5.1 Slå platetoppen på eller av

Du slår av og på platetoppen med kokesonebryteren.

5.2 Innstilling av kokesonene

Du stiller inn varmeeffekten for kokesonene med kokesonebryteren.

Koketrinn	
1	laveste effekt
9	høyeste effekt

Symbolet i indikasjonsfeltet viser hvilken kokesone indikasjonen gjelder for, f.eks. ☐ for den bakre, høyre kokesonene.

5.3 Anbefalte innstillinger for matlaging

Her får du en oversikt over ulike retter med passende koketrinn.

Tilberedningstiden varierer, avhengig av matvarenes type, vekt, tykkelse og kvalitet. Viderekokingstrinnet avhenger av kokekarene som brukes.

Tilberedningsanvisninger

- Bruk koketrinn 9 til oppkoking.
- Rør i tyktflytende retter med jevne mellomrom.
- Mat som skal brunes på høy varme, eller som først avgir mye væske under steking, må helst brunes i flere små porsjoner.
- Tips om energisparende matlaging. → Side 5

Smelting

Rett	Videreko- kings- trinn	Varighet for videreko- king i mi- nutter
Smør, gelatin	1	-
Stek rettene uten lokk.		
Snitsel, naturell eller panert	6-7	6-10
Koteletter, naturell eller panert ¹	6-7	8-12
Biff, 3 cm tykk	7-8	8-12
Fisk eller fiskefilet, naturell eller panert	4-5	8-20

¹ Snu retten flere ganger.

Oppvarming eller varmholding

Gryterett, f.eks. linsegryte	1	-
Melk ¹	1-2	-

¹ Tilbered retten uten lokk.

Trekking eller småkoking

Melboller, potetballer ^{1,2}	3-4	20-30
Fisk ^{1,2}	3	10-15
Hvit saus, f.eks. béchamelsaus	1	3-6

¹ Kok opp vannet med påsatt lokk.
² La retten koke videre uten lokk.

Koking, damping eller smørdamping

Ris med dobbelt vannmengde	3	15-30
Poteter med skall	3-4	25-30
Skrelte poteter	3-4	15-25
Pasta, nudler ^{1,2}	5	6-10
Gryterett, suppe	3-4	15-60
Grønnsaker, ferske eller dyp- fryste	3-4	10-20
Matvarer i trykkoker	3-4	-

¹ Kok opp vannet med påsatt lokk.
² La retten koke videre uten lokk.

Surring

Rulader	3-4	50-60
Grytestek	3-4	60-100
Gulasj	3-4	50-60

Steking med lite olje

Fisk eller fiskefilet, panert og dypfryst, f.eks. fiskepinner	6-7	8-12
Panneretter, dypfryste	6-7	6-10
Pannekaker	5-6	en og en

¹ Snu retten flere ganger.

6 Rengjøring og pleie

Rengjør og vedlikehold vaskemaskinen omhyggelig, slik at den holder seg funksjonsdyktig i lang tid.

6.1 Rengjøringsmiddel

Egnede rengjøringsmidler og glasskrape fås hos kundeservice, i vår nettbutikk eller i handelen.

OBS!

Uegnede rengjøringsmidler kan skade apparatets overflater.

- ▶ Bruk aldri uegnede rengjøringsmidler.

Uegnede rengjøringsmidler

- Ufortynnet vaskemiddel
- Rengjøringsmiddel for oppvaskmaskiner

no Avfallsbehandling

- Skuremidler
- Aggressive rengjøringsmidler som f.eks. stekeovns-spray eller flekkfjerner
- Skuresvamber
- Høytrykksspyler og dampstråle

6.2 Rengjøring av glasskeramikk

Rengjør koketoppen hver gang den har vært i bruk, slik at rester av matvarer ikke brenner seg fast.

Merk: Vær oppmerksom på informasjonen om uegnede rengjøringsmidler. → Side 7

Forutsetning: Koketoppen er avkjølt.

1. Fjern hardnakkert smuss med en glasskrape.
2. Rengjør koketoppen med et rensmiddel for glasskeramikk.

Følg rengjøringsanvisningene på rensmiddellets emballasje.

Tips: Du oppnå gode rengjøringsresultater med en spesialsvamp for glasskeramikk.

6.3 Rengjøring av platetoppamme

Rengjør platetoppammen etter bruk, dersom det er smuss eller flekker på den.

Merknader

- Vær oppmerksom på informasjon om uegnede rengjøringsmidler. → Side 7
 - Ikke bruk glasskrape.
1. Rengjør platetoppammen med varmt såpevann og en myk klut.
Vask nye svamper grundig før bruk.
 2. Tørk deretter av med en myk klut.

7 Avfallsbehandling

7.1 Avfallsbehandling av gammelt apparat

Med miljøvennlig avfallsbehandling kan verdifulle råstoffer gjenvinnes.

- ▶ Kast apparatet på en miljøvennlig måte.
Du kan innhente informasjon om aktuelle muligheter for avfallsbehandling hos en spesialisert forhandler eller hos kommuneadministrasjonen der du bor.



Dette apparatet er klassifisert i henhold til det europeiske direktivet 2012/19/EU om avhending av elektrisk- og elektronisk utstyr (waste electrical and electronic equipment – WEEE).

Direktivet angir rammene for innlevering og gjenvinning av innbytteprodukter.

8 Kundeservice

Innenfor EØS får du funksjonsrelevante original-reservedeler i samsvar med gjeldende økodesigndirektivet hos vår kundeservice i minst 10 år fra apparatet bringes ut på markedet.

Merk: I rammen av produsentens garantivilkår er bruk av kundeservice gratis.

Du får detaljert informasjon om garantitid og garantivilkår i ditt land hos vår kundeservice, din forhandler eller på våre nettsider.

Når du tar kontakt med kundeservice, trenger du produktnummer (E-Nr.) og produksjonsnummer (FD) for apparatet.

Kontaktinformasjonen for kundeservice finner du i den vedlagte kundeserviceoversikten eller på våre nettsider.

8.1 Produktnummer (E-Nr.) og produksjonsnummer (FD)

Du finner produktnummeret (E-Nr.) og produksjonsnummeret (FD) på apparatets typeskilt. Typeskiltet finner du:

- på apparatpasset.
- på undersiden av platetoppen.

Du kan skrive ned opplysningene, slik at du har data for apparatet og telefonnummeret til kundeservice raskt tilgjengelig når du trenger dem.

9 Monteringsanvisning

Vær obs på disse opplysningene når apparatet skal monteres.



9.1 Sikker montering

Følg sikkerhetsinstruksene når du monterer apparatet.

- Elektrisk tilkobling skal kun utføres av en autorisert fagperson. Garantien bortfaller ved feil i tilkoblingen.

- Sikker bruk garanteres bare ved korrekt montering i henhold til denne monteringsanvisningen. Installatøren står ansvarlig for skader som oppstår pga. ikke forskriftsmessig montering.

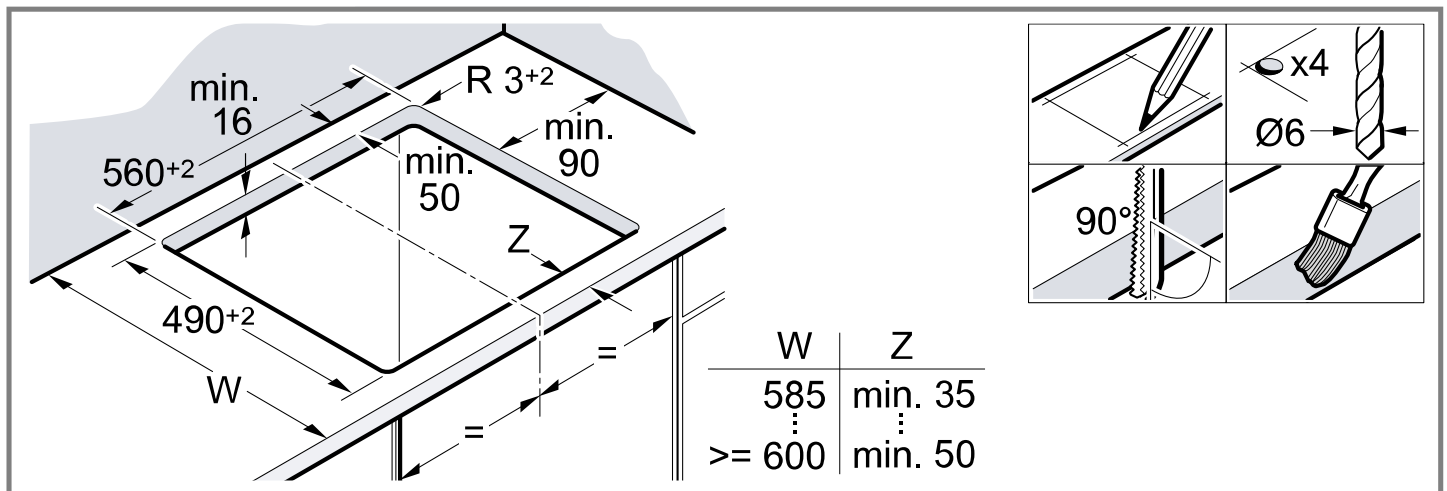
9.2 Underbygg

Må ikke monteres over kjøleapparater, oppvaskmaskiner, stekeovner uten lufting og vaskemaskiner.

9.4 Klargjøre innbyggingsskapet

Benkeplaten må være jevn, plan og stabil.

- Innbyggingsskapet inklusive vegglistene må tåle minst 90 °C varme.
- Nisjekledninger som er nærmere bakveggen enn 50 mm, må ikke være brennbare (f.eks. fliser, stein).



9.5 Elektrisk tilkobling

For å beskytte apparatet bør du vente med å ta ut isoporforpakningen til du trykker apparatet inn i utskjæringen. Apparatet må aldri stilles på høykant.

- Kontroller el-installasjonen i huset før apparatet kobles til.
- Dette er et apparat i klasse I, og det må kun brukes med en PE-leder.
- I den faste elektriske installasjonen skal det i henhold til regelverket være en skillebryter i fasene.
- Dersom displayet på apparatet viser **U400**, er apparatet feiltilkoblet. Koble apparatet fra strømmettet, og kontroller tilkoblingen.

Tilkobling med 3-tråds ledning

Sørg for at det er en egnet sikring i el-installasjonen i huset.

Vær obs på strømledningens fargekoding.

- Grønn-gult er jordledningen (⊕).
- Blått er nøytrallederen.
- Brunt er fasen (ytterleder).

- Dersom du monterer en stekeovn under, må benkeplaten ha en tykkelse på minst 20 mm, i mange tilfeller mer. Følg veiledningen i monteringsanvisningen for stekeovnen.
- Påse at deler som stikker fram, f.eks. kapslingen rundt tilkoblingen eller strømkabelen, ikke kolliderer med f.eks. en skuff.

9.3 Mellomplate

Hvis undersiden av koketoppen lar seg berøre, må det monteres en mellomplate.

- Spør i faghandelen etter mellomplate som tilbehør.
- Ved montering av egen mellomplate, skal minsteavstanden til apparatets strømtilkobling være 10 mm.

- Snittflatene må tettes og gjøres varmebestandige, slik at benkeplaten ikke svulmer opp pga. fuktighet.

- Ledningen kan ved behov erstattes med en flerfaset strømledning. Les avsnittet under ved utskifting av ledning.

Tilkobling uten formontert ledning

Koketoppen må kun kobles til iht. tilkoblingskissen.

- Monter de medfølgende kobberlaskene ved behov.
- Strømledningen må tilsvare type H05 VV-F eller høyere.
- Nødvendig ledertverrsnitt må bestemmes i henhold til strømbelastningen. Tverrsnitt < 1,5 mm² er ikke tillatt.

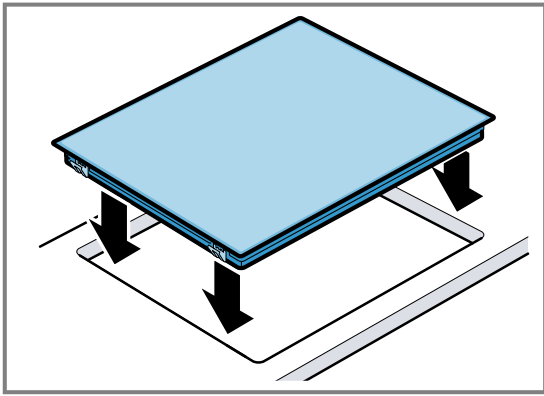
Tilkobling med formontert 5-tråds strømledning

Strømledningen skal kun skiftes ut av opplært kundeservicepersonale.

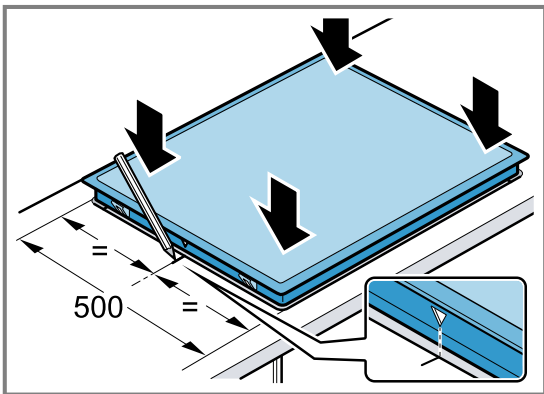
9.6 Montere koketopp

Tilkoblingsledningen må ikke komme i klem eller trekkes over skarpe kanter.

- Hvis det er montert stekeovn under kokesonen, må ledningen legges rundt hjørnene på baksiden av stekeovnen og til stikkkontakten.



- Koke toppen kan også monteres i eksisterende 500mm dyp utskjæring.



9.7 Demontere koke topp

1. Koble apparatet fra spenningsforsyningen.
2. Trykk ut platetoppen fra undersiden.

Mer information finns i den digitala användarhandboken.



Innehållsförteckning

BRUKSANVISNING

1	Säkerhet.....	11
2	Förhindrande av sakskador	12
3	Miljöskydd och sparsamhet	13
4	Lär känna.....	14
5	Användningsprincip	15
6	Rengöring och skötsel	15
7	Avfallshantering.....	16
8	Kundtjänst.....	16
9	MONTERINGSANVISNING	16
9.1	Säker montering.....	16



1 Säkerhet

Följ säkerhetsanvisningarna nedan.

1.1 Allmänna anvisningar

- Läs igenom anvisningen noga.
- Spara bruksanvisning, maskinpass och produktinformation för senare användning eller till nästa ägare.
- Anslut inte enheten om den har transportskador.

1.2 Användning för avsett ändamål

Det är bara behörig elektriker som får göra fast anslutning av enheten. Skador pga. felanslutning omfattas inte av garantin.

Använd bara enheten:

- för att tillaga mat och dryck.
- under uppsikt. Håll oavbruten uppsikt vid korta tillagningar.
- i privata hushåll och i slutna utrymmen i hemmiljö.
- upp till max. 2000°möh.

Använd inte apparaten:

- med extern timer eller separat fjärrkontroll. Det gäller inte vid avstängning med enheter som omfattas av EN 50615.

1.3 Begränsning av användarkretsen

Denna apparat kan användas av barn från 8 år och äldre och av personer med begränsad fysisk, sensorisk eller mental förmåga eller brist på erfarenhet och/eller kunskap såvida detta sker under uppsikt eller om de undervisats i hur man säkert använder apparaten och förstått de faror som kan uppstå i samband med felaktig användning.

Låt inte barn leka med enheten.

Rengöring och användarskötsel får inte utföras av barn om de inte är minst 15 år gamla och står under uppsikt.

Låt inte barn under 8 års ålder komma i närheten av apparaten och anslutningsledningen.

1.4 Säker användning

⚠ **WARNING! – Brandrisk!**

Tillagning utan uppsikt på hällar med fett eller olja kan vara brandfarligt.

- ▶ Lämna aldrig het olja och hett fett utan uppsikt.
- ▶ Försök aldrig släcka en sådan brand med vatten, utan slå av enheten och kväv sedan lågorna t.ex. med lock eller brandfilt.

Kokzonen blir jättevarm.

- ▶ Lägg aldrig brännbara föremål på eller direkt vid kokzonen.

- ▶ Förvara aldrig föremål på kokzonen.

Spisen blir het.

- ▶ Förvara aldrig brännbara föremål eller sprayflaskor i lådor direkt under spishällen.

Övertäckning av spishällen kan orsaka olyckor, t.ex. genom överhettning, antändning eller material som spräcks.

- ▶ Täck aldrig över spishällen.

Livsmedel kan börja brinna.

- ▶ Övervaka tillagningen. Övervaka alltid korta sekvenser.

⚠ VARNING! – Risk för brännskador!

Enhet och kontaktdelar blir heta vid användning, framförallt ev. hållram.

- ▶ Var försiktig så att du inte kommer i kontakt med värmeelementen.

- ▶ Håll småbarn under 8 år borta.

Hällskydd kan leda till olyckor.

- ▶ Använd bara hällskydd som enhetens tillverkare utvecklat eller föreskriver.

Spisen blir het när den används.

- ▶ Låt spisen innan du rengör den.

⚠ VARNING! – Risk för elstöt!

Obehöriga reparationer är farliga.

- ▶ Det är bara specialutbildad personal som får reparera maskinen.

- ▶ Maskinen får bara repareras med originalreservdelar.

- ▶ Om nätkabeln eller apparatens anslutningskabel skadas måste den bytas ut mot en speciell nätkabel eller anslutningskabel som du kan beställa från tillverkaren eller tillverkarens kundtjänst.

En trasig enhet är farlig.

- ▶ Använd aldrig en trasig enhet.

- ▶ Slå av enheten om ytan är sprucken för att undvika elstöt. Slå av automatsäkring eller skruva ur proppen i proppskåpet.

- ▶ Nollställ kokzonsvredet.

- ▶ Ring service.

- ▶ Det är bara utbildad servicetekniker som får reparera enheten.

Inträngande fukt kan orsaka en elektrisk stöt.

- ▶ Använd inte ångrengöring eller högtryckstvätt för att rengöra apparaten.

Sladdisoleringen på elapparater kan smälta vid kontakt med heta spisdelar.

- ▶ Låt aldrig elektriska apparaters anslutningskablar komma i kontakt med heta spisdelar.

⚠ VARNING! – Risk för personskadorna!

Kastruller kan hoppa upp på grund av vätska mellan kastrullbotten och kokzonen.

- ▶ Håll alltid kokzonen och kastrullbotten torra.

⚠ VARNING! – Kvävningrisk!

Barn kan dra förpackningsmaterial över huvudet eller trassla in sig i det och kvävas.

- ▶ Låt inte barn komma i närheten av förpackningsmaterial.

- ▶ Låt inte barn leka med förpackningsmaterialet.

Barn kan andas in eller svälja smådelar och kvävas av dem.

- ▶ Låt inte barn komma i närheten av smådelar.

- ▶ Låt inte barn leka med smådelar.

2 Förhindrande av sakskador

OBS!

Grova kastrull- eller stekpannebottnar kan repa glasceramik.

- ▶ Kontrollera kokkärlen.

Torrkokning kan skada kokkärlen och spisen.

- ▶ Ställ aldrig tomma kastruller på en het kokzon och låt dem inte koka torra.

Felplacerade kokkärl kan medföra att spishällen blir överhettad.

- ▶ Ställ aldrig heta stekpannor eller kastruller på manöverorganen eller på spishällinfattningen.

Här kan du se vilka skador som oftast förekommer och tips om hur du kan förhindra dem.

Skador	Orsak	Åtgärd
Fläckar	Mat som kokat över	Ta genast bort mat som har kokat över med en glasskrapa.
Fläckar	Olämpliga rengöringsmedel	Använd bara rengöringsmedel som är lämpliga för glaskeramik.
Repor	Salt, socker eller sand	Använd inte spishällen som arbetsbänk eller avställningsplats.

Du kan skada hällen om du tappar hårda eller vassa föremål på den.

- ▶ Tappa inte hårda eller vassa föremål på hällen.

Material som inte är värmebeständiga kan smälta fast på heta kokzoner.

- ▶ Använd inte spisskyddsfolie.

- ▶ Använd inte aluminiumfolie eller plastkärl.

2.1 Översikt över de oftast förekommande skadorna

Skador	Orsak	Åtgärd
Repor	Grova kastrull- eller stekpannebottnar	Kontrollera kokkärlen.
Missfärgning	Olämpliga rengöringsmedel	Använd bara rengöringsmedel som är lämpliga för glaskeramik.
Missfärgning	Slitmärken från kastruller, t.ex. aluminium	Lyft upp kastruller eller stekpannor när du förflyttar dem.

Skador	Orsak	Åtgärd
Urgro- ning	Socket eller mycket socker- rik mat	Ta genast bort mat som har kokat över med en glasskrapa.

3 Miljöskydd och sparsamhet

3.1 Förpackningsmaterialet

Förpackningsmaterialen är miljövänliga och återvin-
ningsbara.

- ▶ Källsortera och omhänderta de olika beståndsdelar-
na.

3.2 Spara energi

Om du följer anvisningarna förbrukar maskinen mindre
effekt.

Välj en kokplatta som passar till kastrullstorleken. Ställ
kokkärnen centriskt.

Använd kokkärl med en bottendiameter som överens-
stämmer med kokplattans diameter.

Tips! Kokkärlstillverkarna uppger ofta kastrullens
toppdiameter. Den är ofta större än bottendiametern.

- Olämpliga kokkärl eller kokplattor som inte är helt
täckta förbrukar mycket energi.

Använd alltid lock som passar kastrullen eller grytan.

- Kokning utan lock gör att enheten drar avsevärt
mer effekt.

Lyft locket så lite som möjligt.

- Du släpper ut mycket energi om du lyfter på locket.

Använd glaslock.

- Du kan du titta ned i kastrullen utan att lyfta på
glaslocket.

Använd kastruller och stekpannor med plana bottnar.

- Ojämna bottnar ökar energiförbrukningen.

Använd kastrull, gryta som passar till livsmedelsmäng-
den.

- Stora gryta med lite i kräver mer effekt vid upp-
värmning.

Tillaga med lite vatten.

- Ju mer vatten som finns i kastrullen, grytan, desto
mer effekt krävs vid uppvärmningen.

Vrid ned i tid till lägre effektläge.

- För högt effektläge vid fortsatt tillagning slösar ef-
fekt

Ta till vara kokplattans eftervärme. Vid längre koktider
kan du stänga av kokplattan 5 - 10 minuter före kokti-
dens slut.

- Om restvärmen inte utnyttjas ökar energiförbruk-
ningen.

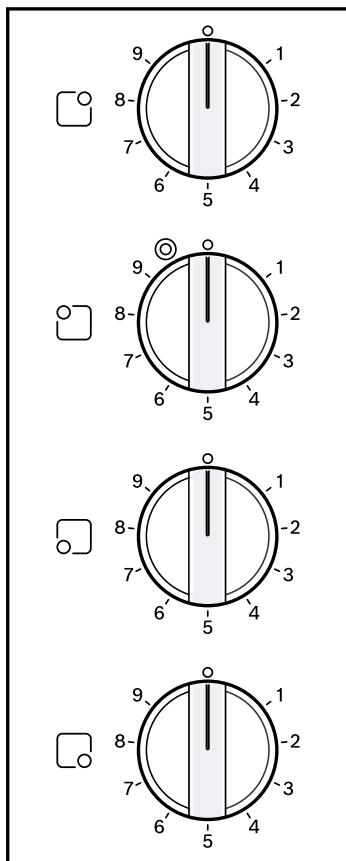
Produktinformation enligt (EU) 66/2014 hittar du på
det medföljande enhetspasset och på enhetens pro-
duktsida på Internet.

4 Lär känna

Bruksanvisningen gäller för olika hållar. Måttangivelserna för hållarna hittar du i typöversikten. → Sid. 2

4.1 Manöverpanel

Med manöverorganen ställer du in spisens alla funktioner och får information om drifttillståndet.



Här följer en översikt över kokzonernas olika tilläggfunktioner.

Kokzon	Slå på och av tillägg
○	Enkelkokzon
◎	Dubbelkokzon Inkoppling: Vrid kokzonsvredet åt höger till ◎. Ställ in effektläget. Avstängning: Vrid kokzonsvredet till 0 och ställ in det på nytt. Vrid aldrig kokzonsvredet till 0 förbi symbolen ◎.

Anmärkningar

- Mörka områden i kokzonens glödbild har tekniska orsaker. De påverkar inte kokzonens funktion.

Kokzonskontakter

Kokzonskontakterna är fast monterade. Du får inte ta av dem. Om du tar av kokzonskontakterna med våld går de sönder.

4.2 Kokplattor

- Hällen styr kokzonerna genom att slå på och av uppvärmningen. Även på maxeffekt slås uppvärmningen på och av.
 - Det skyddar känsliga komponenter mot överhettning.
 - Enheten skyddas mot elöverlast.

4.3 Kokzonssymbol och restvärmesymbol

Spishällen har en kokzonssymbol och restvärmesymbol. Symbolen är tänd när en kokzon är varm.

Indikering	Betydelse
Kokzonssymbol	Lyser under användningen, från strax efter inkopplingen.
Restvärmesymbol	Lyser efter matlagningen medan kokzonen fortfarande är varm. Notera: Du kan hålla smårätter varma eller smälta glasyr.

5 Användningsprincip

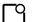
5.1 Start eller avstängning av spishällen

Du startar och stänger av hällen med kokzonsvredet.

5.2 Inställning av kokplattorna

Med kokzonsvredet ställer du in kokzonens effektläge.

Effektläge	
1	lägsta effekt
9	högsta effekt

Symbolen i displayfältet visar för vilken kokzon som symbolen gäller, t.ex.  för den högra bakre kokzonen.

5.3 Inställningsrekommendationer för matlagning

Här får du en översikt över olika maträtter med matchande effektlägen.

Tillagningstiden kan variera beroende på matens typ, vikt, tjocklek och kvalitet. Effektläget för fortsatt tillagning beror på vilken kastrull, gryta eller panna du använder.

Tillagningsanvisningar

- Koka upp på effektläge 9.
- Rör om tjockflytande mat då och då.
- Matvaror som bryns kraftigt eller som avger mycket vätska under bryningen vid stekningen bör brynas i små portioner.
- Tips för energisparande matlagning. → Sid. 13

Smälta

Maträtt	Sjudningseffektläge	Sjudningstid i minuter
Smör, gelatin	1	-
Stek rätterna utan lock.		
Schnitzel, opanerad eller panerad	6-7	6-10
Kotletter, med eller utan panering ¹	6-7	8-12
Biff, 3 cm tjock	7-8	8-12

¹ Vänd rätten flera gånger.

Värma på eller varmhålla

Grytor, t.ex. linsgryta	1	-
Mjök ¹	1-2	-

¹ Tillaga rätten utan lock.

Sjuda

Klump, kroppkakor ^{1,2}	3-4	20-30
Fisk ^{1,2}	3	10-15
Vitsås, t.ex. bechamelsås	1	3-6

¹ Koka upp vattnet med lockat på.
² Sjud rätten utan lock.

Koka, ånga eller svetta

Ris med dubbel vattenmängd	3	15-30
Skalpotatis	3-4	25-30
Kokt potatis	3-4	15-25
Pasta, nudlar ^{1,2}	5	6-10
Grytor, soppor	3-4	15-60
Grönsaker, färska eller djupfrys- ta	3-4	10-20
Tryckkoka mat	3-4	-

¹ Koka upp vattnet med lockat på.
² Sjud rätten utan lock.

Bräsera

Rullader	3-4	50-60
Grytstek	3-4	60-100
Gulasch	3-4	50-60

Steka med lite olja

Fisk eller fiskfiléer, med eller utan panering	4-5	8-20
Fisk eller fiskfiléer, panerade och djupfrysta, t.ex. fiskpinnar	6-7	8-12
Stekmat, djupfrost	6-7	6-10
Pannkakor	5-6	i följd

¹ Vänd rätten flera gånger.

6 Rengöring och skötsel

Du måste rengöra och sköta om maskinen noga för att den ska fungera.

6.1 Rengöringsmedel

Du kan skaffa lämpliga rengöringsmedel och glasskrapor genom kundtjänsten, i webbshopen eller i handeln.

OBS!

Olämpliga rengöringsmedel kan skada spisens ytor.
► Använd aldrig olämpliga rengöringsmedel.

Olämpliga rengöringsmedel

- Outspätt diskmedel
- Maskindiskmedel
- Skurpulver

- Aggressiva rengöringsmedel som ugnsspray eller fläckborttagare
- Svampar som kan repa
- Högtryckstvätt och ångrengöring

6.2 Rengöring av glaskeramiken

Rengör hällen efter varje användning så att matrester inte bränner fast.

Notera: Följ informationen om olämpliga rengöringsmedel. → Sid. 15

Krav: Hällen har svalnat.

1. Ta bort grovmuts med en glasskrapa.
2. Rengör hällen med hållrengöring.
Följ rengöringsanvisningarna på rengöringsmedlets förpackning.

Tips! Specialsvampar för hållrengöring ger bra rengöringsresultat.

6.3 Rengöring av spishällinfattningen

Rengör spishällinfattningen efter användning om det finns smuts eller fläckar på den.

Anmärkningar

- Följ informationen om olämpliga rengöringsmedel.
→ Sid. 15
 - Använd inte glasskrapan.
1. Rengör spishällinfattningen med varmt diskvatten och en mjuk trasa.
Tvätta ur nya svampdukar noggrant innan du använder dem.
 2. Torka torrt med mjuk trasa.

7 Avfallshantering

7.1 Omhändertagande av begagnade apparater

Genom en miljökompatibel avfallshantering kan värdefulla råmaterial återanvändas.

- ▶ Omhändertagandet är miljövänligt.
Information om aktuell avfallshantering kan du få hos återförsäljare och kommun.



Denna enhet är märkt i enlighet med det europeiska direktivet 2012/19/EU om avfall som utgörs av eller innehåller elektroniska produkter (waste electrical and electronic equipment - WEEE).

Direktivet anger ramarna för inom EU giltigt återtagande och korrekt återvinning av uttjänta enheter.

8 Kundtjänst

Funktionsrelevanta originalreservdelar enligt gällande ekodesignförordning går att beställa från service minst 10 år efter lanseringen av maskinen inom EES.

Notera: Kundtjänstens åtgärder är kostnadsfria inom ramen för tillverkarens garantivillkor.

Utförligare information om garantitid och garantivillkor i ditt land finns hos service, återförsäljare eller på vår webbsajt.

När du kontaktar kundtjänsten behöver du ha apparatens produktnummer (E-nr.) och tillverkningsnummer (FD).

Kontaktuppgifterna till kundtjänsten finns i den medföljande kundtjänstförteckningen eller på vår webbplats.

8.1 Produktnummer (E-nr.) och tillverkningsnummer (FD)

Produktnumret (E-nr.) och tillverkningsnumret (FD) står på maskinens typskylt.

Typskylten finns:

- på apparatpasset.
- på spishällens undersida.

Skriv upp dina apparatuppgifter och telefonnumret till kundtjänsten så att du snabbt kan hitta dem.

9 Monteringsanvisning

Följ enhetens monteringsanvisningar.



9.1 Säker montering

Följ säkerhetsanvisningarna när du monterar enheten.

- Elanslutning kräver behörig elektriker.
Garantin gäller inte vid felanslutning.
- Säker användning förutsätter proffsig montering enligt monteringsanvisningen. Installatören ansvarar för skador pga. felmontering.

9.2 Underbyggnad

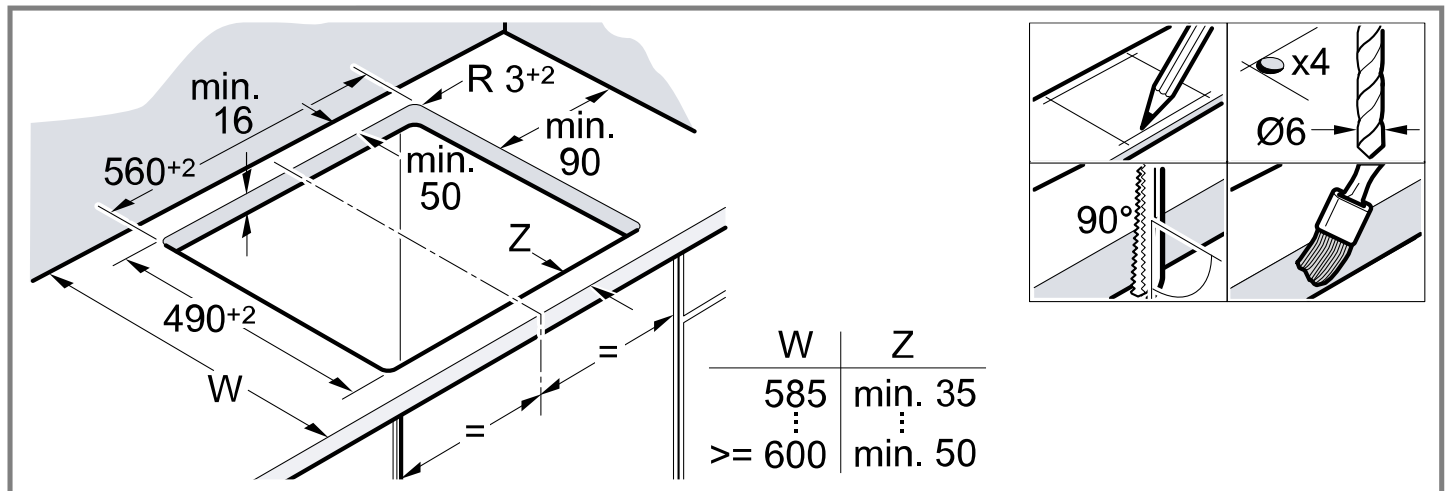
Ingen underliggande inbyggnad av kyl, diskmaskin, o-ventilerad ugn eller tvättmaskin under enheten.

- Vid ugnunderbyggnad måste bänkskivan vara minst 20 mm tjock eller i många fall mer. Följ anvisningarna i ugnens monteringsanvisning.
- Se till så att utstickande delar som t.ex. kopplingsdosa eller sladd inte går emot t.ex. en utdragslåda.

9.4 Förbereda stommen

Bänkskivan måste vara plan, vågrät och stabil.

- Stommar och väggavslut ska tåla minst 90°C.
- Nischskydden inom 50 mm från bakväggen får inte vara brännbara (t.ex. kakel, sten).



9.3 Hyllplan

Om det går att komma åt hällens undersida, så måste du sätta in ett hyllplan under.

- Hyllplan finns som tillbehör hos återförsäljarna.
- Om du använder eget hyllplan, så måste minsta avstånd till enhetens elanslutning vara 10 mm.

- Fuktspärra urtagsytorna med värmetålig massa så att bänkskivan inte sväller av fukt.

9.5 Elanslutning

Skydda enheten genom att inte ta ut den ur frigoliten förrän den ska tryckas i urtaget. Ställ aldrig enheten på högkant eller ena sidan.

- Kontrollera avsäkringarna innan du ansluter enheten.
- Enheten har skyddsklass I och kräver jordning.
- Fast installation kräver fasavskiljare enligt föreskrifterna.
- Får du upp **U400** på displayen på enheten, så är den felansluten. Dra ur kontakten och kontrollera anslutningen.

Anslutning med 3-ledarsladd

Kontrollera att avsäkringarna räcker till för installationen. Följ sladdens färgmärkning.

- Grön-gul är jordledare (⊕)
- Blå är neutralledare
- Brun är fas (fasledare)
- Sladden går att byta mot flerfasladd, om det behövs. Följ följande stycke vid sladdbyte.

Anslutning utan förmonterad sladd

Anslut bara hällen enligt elschemat.

- Montera de medföljande kopparbyglingarna, om det behövs.
- Elanslutningen måste motsvara minst typ H05 VV-F.
- Välj ledararea som matchar strömbelastningen. Tvärsnittsarea < 1,5 mm² är inte tillåten.

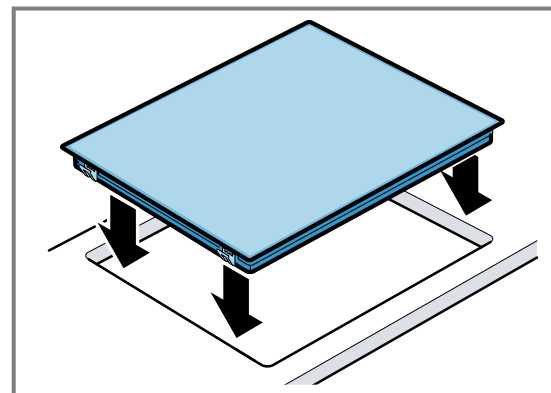
Anslutning med förmonterad 5-ledarsladd

Det är bara utbildad servicepersonal som får byta sladd.

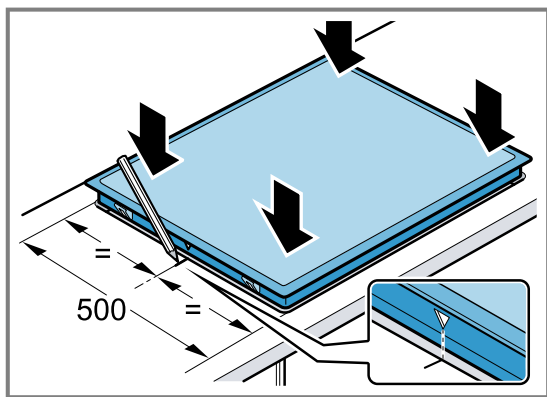
9.6 Sätta i hällen

Se till så att sladden inte blir klämd eller dragen över vassa kanter.

- Vid underbyggd ugn, dra sladden till vägguttaget via ugnens bakre hörn.



- Hällen går även att montera i befintligt 500 mm djupt urtag.



9.7 Demontera hällen

1. Gör enheten spänningslös.
2. Tryck upp hällen underifrån.

Lisätietoja on digitaalisessa käyttöoppaassa.



Sisällysluettelo

KÄYTTÖOHJE

1	Turvallisuus	19
2	Esinevahinkojen välttäminen	20
3	Ympäristönsuojelu ja säästö	21
4	Tutustuminen	22
5	Käytön perusteet	23
6	Puhdistus ja hoito	23
7	Hävittäminen	24
8	Huoltopalvelu	24
9	ASENNUSOHJE	24
9.1	Turvallinen asennus	25



1 Turvallisuus

Noudata seuraavia turvallisuusohjeita.

1.1 Yleisiä ohjeita

- Lue tämä ohje huolellisesti.
- Säilytä ohjeet, laitepassi ja tuotetiedot myöhempiä käyttötarvetta tai mahdollista uutta omistajaa varten.
- Jos laitteessa on kuljetusvaurioita, älä kytke laitetta käyttöön.

1.2 Määräyksenmukainen käyttö

Ilman pistoketta olevien laitteiden liittäminen on sallittua vain alan ammattilaisille. Takuu ei kata virheellisestä liitännästä johtuvia vaurioita.

Käytä laitetta vain:

- ruokien ja juomien valmistukseen.
- valvonnan alaisena. Valvo lyhytaikaista keittämistä koko ajan.
- yksityisissä kotitalouksissa ja kodinomaisen ympäristön suljetuissa tiloissa.
- enintään 2000 m korkeudella merenpinnasta.

Älä käytä laitetta:

- ulkoisella ajastimella tai erillisellä kaukosäätimellä. Tämä ei koske tapausta, jossa käyttö kytketään pois päältä standardin EN 50615 määrittelemillä laitteilla.

1.3 Käyttäjien rajoitukset

Kahdeksanvuotiaat ja sitä vanhemmat lapset ja sellaiset henkilöt, joilla on alentunut fyysinen, aistillinen tai henkinen toimintakyky tai joilta puuttuu kokemusta ja/tai tietoa laitteen käytöstä, saavat käyttää laitetta vain valvonnan alaisena tai kun heille on neuvottu, miten laitetta käytetään turvallisesti ja he ovat ymmärtäneet laitteesta aiheutuvat vaarat. Lapset eivät saa leikkiä laitteella.

Lapset eivät saa puhdistaa tai huoltaa laitetta, paitsi jos he ovat vähintään 15-vuotiaita ja aikuinen valvoo toimenpiteitä.

Pidä alle kahdeksanvuotiaat lapset poissa laitteen ja liitäntäjohdon läheltä.

1.4 Turvallinen käyttö

⚠ VAROITUS – Tulipalovaara!

Valvomatta jätetty rasvassa tai öljyssä keittäminen keittotasolla voi olla vaarallista ja aiheuttaa tulipaloja.

- ▶ Älä jätä kuumia öljyjä ja rasvoja ilman valvontaa.
- ▶ Älä yritä sammuttaa tulta vedellä, vaan kytke laite pois päältä ja peitä sitten liekit esimerkiksi kannella tai sammutuspeitteellä.

Keittotaso kuumenee hyvin kuumaksi.

- ▶ Älä aseta palavia esineitä keittotasolle tai sen välittömään läheisyyteen.
- ▶ Älä säilytä tavaroita keittotason päällä.

Laite kuumenee.

- ▶ Älä säilytä palavia esineitä tai spraypulloja suoraan keittotason alla olevissa laatikoissa.

Keittotason suojukset voivat aiheuttaa tapaturmia; ne voivat ylikuumentua tai syttyä palamaan tai materiaali voi särkyä.

- ▶ Älä käytä keittotason suojuksia.
- Elintarvikkeet voivat syttyä palamaan.
- ▶ Keittämistä on valvottava. Lyhyttä toimenpidettä on valvottava jatkuvasti.

⚠ VAROITUS – Palovammavaara!

Laite ja laitteen osat, joita pääsee koskettamaan, kuumenevat käytön aikana, erityisesti mahdollisesti asennettuna oleva keittotason kehys.

- ▶ Varo koskettamasta lämmityselementtejä.
- ▶ Pidä alle 8-vuotiaat lapset poissa laitteen lähetyviltä.

Keittosyvennyksen suojaristikot voivat aiheuttaa onnettomuuksia.

- ▶ Älä käytä keittosyvennyksen suojaristikoita. Laite kuumenee käytön aikana.
- ▶ Anna laitteen jäähtyä ennen puhdistamista.

⚠ VAROITUS – Sähköiskun vaara!

Epäasianmukaiset korjaukset ovat vaarallisia.

- ▶ Laitteen korjaustöitä saavat tehdä vain alan ammattilaiset.
- ▶ Laitteen korjaukseen saa käyttää vain alkuperäisiä varaosia.
- ▶ Jos verkkoliitäntäjohto tai laitteen liitäntäjohto vaurioituu, sen tilalle tulee vaihtaa erityinen verkkoliitäntäjohto tai laitteen liitäntäjohto, joka on saatavana valmistajalta tai valmistajan huoltopalvelun kautta.

Vaurioitunut laite on vaarallinen.

- ▶ Älä käytä vaurioitunutta laitetta.
- ▶ Jos pinnassa on säröjä, laite on kytkettävä pois päältä mahdollisen sähköiskun välttämiseksi. Voit tehdä tämän sammuttamalla laitteen sulakerasiassa olevan sulakkeen avulla.

- ▶ Aseta keittoalueen tehonvalitsin nolla-asentoon.
- ▶ Soita huoltopalveluun.
- ▶ Laitteen korjaustöitä saavat tehdä vain alan ammattilaiset.

Laitteeseen pääsevä kosteus voi aiheuttaa sähköiskun.

- ▶ Älä käytä laitteen puhdistukseen höyry- tai painepesuria.

Sähkölaitteiden johdon eriste voi sulaa laitteen kuumissa osissa.

- ▶ Varo, että sähkölaitteiden liitäntäjohto ei joudu kosketuksiin laitteen kuumien osien kanssa.

⚠ VAROITUS – Loukkaantumiswaara!

Jos kattilan pohjan ja keittoalueen välissä on nestettä, kattila saattaa yhtäkkiä hypähtää.

- ▶ Pidä keittoalue ja kattilan pohja aina kuivina.

⚠ VAROITUS – Tukehtumisvaara!

Lapset saattavat leikkiessään esim. vetää pakkausmateriaaleja päähänsä tai kääriytyä niihin ja tukehtua.

- ▶ Pidä pakkausmateriaali poissa lasten ulottuvilta.
- ▶ Älä anna lasten leikkiä pakkausmateriaalilla.

Lapset voivat vetää henkeen tai niellä pieniä osia ja tukehtua niihin.

- ▶ Pidä pienet osat poissa lasten ulottuvilta.
- ▶ Älä anna lasten leikkiä pienillä osilla.

2 Esinevahinkojen välttäminen

HUOMIO!

Karkeat kattilan- ja pannunpohjat naarmuttavat keraamista lasia.

- ▶ Tarkasta astiat.
- Kuumentaminen tyhjänä voi vaurioittaa keittoastiaa tai laitetta.

- ▶ Älä koskaan laita tyhjiä kattiloita kuumalle keittoalueelle tai anna niiden kiehua tyhjiksi. Väärin sijoitettu keittoastia voi aiheuttaa laitteen ylikuumenemisen.

- ▶ Älä koskaan laita kuumia pannuja tai kattiloita valitsimien tai keittotason kehysten päälle.

Tässä luetellaan yleisimmät vauriot ja annetaan vinkkejä niiden välttämiseksi.

Vaurio	Syy	Toimenpide
Tahrat	Ylikiehunut ruoka	Poista ylikiehunut ruoka heti puhdistuslastalla.

Kovien tai terävien esineiden putoaminen keittotason päälle voi aiheuttaa vaurioita.

- ▶ Älä päästä kovia tai teräviä esineitä putoamaan keittotason päälle.

Kuumentamalla kestävämmät materiaalit sulavat kuumassa keittoalueen päällä.

- ▶ Älä käytä liedensuojalevyä.
- ▶ Älä käytä alumiinifoliota tai muoviasiatioita.

2.1 Yleisimmät vauriot

Vaurio	Syy	Toimenpide
Tahrat	Sopimattomat puhdistusaineet	Käytä puhdistusaineita, jotka on tarkoitettu keraamiselle lasille.

Vaurio	Syy	Toimenpide
Naarmut	Suola, sokeri tai hiekka	Älä käytä keittotasoa työ- tai laskualustana.
Naarmut	Karkeat kattilan- tai pannunpohjat	Tarkasta astiat.
Värjäymät	Sopimattomat puhdistusaineet	Käytä puhdistusaineita, jotka on tarkoitettu keraamiselle lasille.

Vaurio	Syy	Toimenpide
Värjäymät	Kattilan aiheuttama hankauma, esim. alumiini	Nosta kattiloita ja pannuja, kun siirrät niitä.
Simpukanmuotoinen särö	Sokeri tai hyvin sokeripitoiset ruoat	Poista ylikiehunut ruoka heti puhdistuslastalla.

3 Ympäristönsuojelu ja säästö

3.1 Pakkausmateriaalin hävittäminen

Pakkausmateriaalit ovat ympäristöystävällisiä ja kierrätyskelpoisia.

- Hävitä yksittäiset osat lajiteltuina.

3.2 Energiansäästö

Laitteesi kuluttaa vähemmän energiaa, kun noudatat näitä ohjeita.

Valitse keittoalue, joka sopii kattilan kokoon. Aseta keittoastia alueen keskelle.

Käytä keittoastioita, joiden pohjan läpimitta vastaa keittoalueen läpimittaa.

Ohje: Keittoastioiden valmistajat ilmoittavat usein kattilan yläreunan läpimitan. Se on usein suurempi kuin pohjan läpimitta.

- Soveltumattomat keittoastiat sekä keittoalueet, joita astia ei peitä kokonaan, kuluttavat paljon energiaa.

Sulje kattilat sopivalla kannella.

- Jos et käytä kantta, laite kuluttaa huomattavasti enemmän energiaa.

Nosta kantta mahdollisimman harvoin.

- Kantta nostettaessa haihtuu runsaasti energiaa.

Käytä lasikantta.

- Lasikannen läpi näet kattilaan kantta nostamatta.

Käytä kattiloita ja pannuja, joissa on tasainen pohja.

- Epätasaiset pohjat lisäävät energiankulutusta.

Käytä elintarvikemäärälle sopivaa keittoastiaa.

- Jos suuret keittoastiat eivät ole täynnä, ne kuluttavat enemmän energiaa kuumentamiseen.

Kypsennä vähällä vedellä.

- Mitä enemmän vettä keittoastiassa on, sitä enemmän energiaa vaaditaan sen kuumentamiseen.

Kytke ajoissa pienemmälle tehoalueelle.

- Liian korkealla kypsennysteholla tuhlautuu energiaa.

Hyödynnä keittotason jälkilämpöä. Jos kypsymisaika on pitkä, kytke keittoalue pois päältä jo 5-10 minuuttia ennen kypsennysajan päättymistä.

- Hyödyntämätön jälkilämpö lisää energiankulutusta.

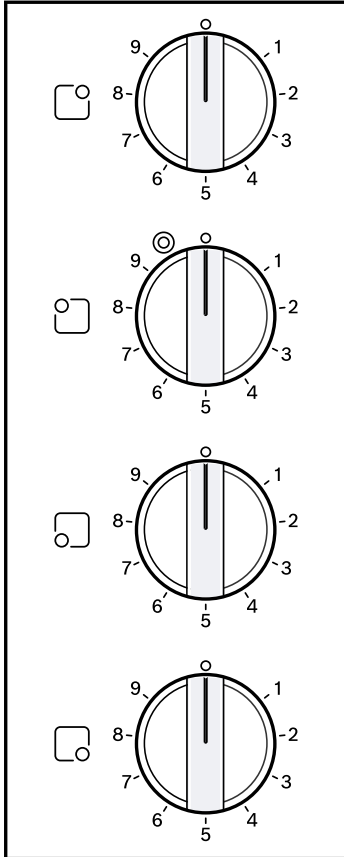
Direktiivin (EU) 66/2014 mukaiset tuotetiedot löytyvät mukana toimitetusta laitepassista ja Internetistä laitteen tuotesivulta.

4 Tutustuminen

Käyttöohje koskee useampi keittotasomalleja.
Keittotasojen mittatiedot löytyvät tyyppiyhteenvedosta.
→ *Sivu 2*

4.1 Ohjauspaneeli

Käyttöpaneelin avulla asetetaan laitteen toiminnot ja nähdään tiedot sen käyttötilasta.



Tästä löydät yhteenvedon keittoalueiden eri kytkentämahdollisuuksista.

Keittoalue	Kytkeminen käyttöön ja pois käytöstä
○	Yksiosainen keittoalue
◎	Kaksiosainen keittoalue Kytkeminen käyttöön: käännä keittoalueen tehonvalitsin oikealle kohtaan ◎. Säädä tehoalue. Kytkeminen pois käytöstä: käännä keittoalueen tehonvalitsin kohtaan 0 ja säädä uudelleen. Älä käännä keittoalueen tehonvalitsinta symbolin ◎ yli kohtaan 0.

Huomautukset

- Keittoalueen tummemmin hehkuvat alueet johtuvat teknisistä syistä. Niillä ei ole vaikutusta keittoalueen toimintaan.

Keittoalueiden tehonvalitsimet

Keittoalueiden tehonvalitsimet ovat kiinteät. Niitä ei saa ottaa pois paikoiltaan. Jos keittoalueiden tehonvalitsimet irrotetaan väkivalloin, ne särkyvät.

4.2 Keittoalueet

- Keittoalue säätää lämpötilaa kytkemällä kuumennuksen päälle ja pois päältä. Kuumennus voi kytkeytyä päälle ja pois päältä myös, kun valittuna on täysi teho.
 - Herkkiä osia suojataan näin ylikuumentumiselta.
 - Laitetta suojataan sähköiseltä ylikuormitukselta.

4.3 Keittoalueen näyttö ja jälkilämmön näyttö

Keittotasossa on keittoalueen näyttö ja jälkilämmön näyttö. Näytön valo palaa, kun keittoalue on lämmin.

Näyttö	Merkitys
Keittoalueen näyttö	Palaa käytön aikana, vähän aikaa päälle kytkemisen jälkeen.
Jälkilämmön näyttö	Palaa keittämisen jälkeen, kun keittoalue on vielä lämmin. Huomautus: Voit pitää pieniä määriä ruokaa lämpimänä tai sulattaa kuorrutetta.

5 Käytön perusteet

5.1 Keittotason kytkeminen päälle tai pois päältä

Keittotaso kytketään päälle ja pois päältä keittoalueen tehovalitsimella.

5.2 Keittoalueiden säätö

Lämmitysteho säädetään keittoalueen tehonvalitsimella.

Tehoalue	
1	pienin teho
9	suurin teho

Näyttöruidun symboli näyttää, mitä keittoaluetta näyttö koskee, esim. ☐ tarkoittaa keittoaluetta takana oikealla.

5.3 Säättösuositukset keittämistä varten

Tästä löydät yhteenvedon erilaisista ruoista ja niille sopivista tehoalueista.

Kypsennysaika vaihtelee ruokien tyyppin, painon, paksuuden ja laadun mukaan. Jatkokypsennyksen tehoalue riippuu käytettävästä keittoastiasta.

Ohjeita valmistukseen

- Käytä kiehautukseen tehoaluetta 9.
- Sekoita sakeita ruokia muutaman kerran.
- Elintarvikkeet, jotka paistetaan kuumassa pannussa tai joista irtoaa paistamisen aikana runsaasti nestettä, on paras paistaa pieninä annoksina.
- Vinkkejä energiaa säästävää ruoanlaittoa varten.
→ *Sivu 21*

Sulatus

Ruokalaji	Kypsennysteho	Jatkokypsennysaika minuutteina
Voi, liivate	1	-
Paista ruoat ilman kantta.		
Leike, paneroimaton tai paneroitu	6-7	6-10
Kyljykset, paneroimattomat tai paneroidut ¹	6-7	8-12
Pihvi, 3 cm paksu	7-8	8-12
Kala tai kalafilee, paneroimaton tai paneroitu	4-5	8-20

¹ Käännä ruoka useita kertoja.

Lämmittäminen tai lämpimänäpito

Pataruoka, esim. linssipata	1	-
Maito ¹	1-2	-

¹ Valmista ruoka ilman kantta.

Kypsennys tai haudutuskypsennys

Knöödelit, mykyt ^{1,2}	3-4	20-30
Kala ^{1,2}	3	10-15
Valkokastike, esim. béchamelkastike	1	3-6

¹ Sulje kansi ja kuumenna vesi kiehuvaaksi.

² Kypsennä ruoka ilman kantta.

Keittäminen, höyrykypsennys tai höyrytys

Riisi kaksinkertaisessa vesimäärässä	3	15-30
Kuoriperunat	3-4	25-30
Kuoritut perunat	3-4	15-25
Pastatuotteet, nuudelit ^{1,2}	5	6-10
Pataruoka, keitto	3-4	15-60
Vihannekset, tuoreena tai pakasteena	3-4	10-20
Painekattilassa valmistettavat ruoat	3-4	-

¹ Sulje kansi ja kuumenna vesi kiehuvaaksi.

² Kypsennä ruoka ilman kantta.

Haudutus

Kääryleet	3-4	50-60
Patapaisti	3-4	60-100
Gulassi	3-4	50-60

Paistaminen pienessä määrässä öljyä

Kala tai kalafilee, paneroitu ja pakastettu, esim. kalapuikot	6-7	8-12
Pannuruoat, pakaste	6-7	6-10
Ohukaiset	5-6	paista kypsäksi

¹ Käännä ruoka useita kertoja.

6 Puhdistus ja hoito

Puhdista ja hoida laitetta huolellisesti, jotta se pysyy pitkään toimintakuntoisena.

6.1 Puhdistusaine

Sopivia puhdistusaineita ja puhdistuslautoja on saatavana huoltopalvelusta, verkkokaupasta tai alan liikkeistä.

HUOMIO!

Sopimattomat puhdistusaineet voivat vahingoittaa laitteen pintoja.

- ▶ Älä koskaan käytä sopimatonta puhdistusainetta.

Sopimattomat puhdistusaineet

- Laimentamaton astianpesuaine
- Astianpesukoneeseen tarkoitettu pesuaine
- Hankausaine
- Voimakkaat puhdistusaineet kuten uuninpuhdistusaine tai tahrannoistoaaine
- Hankaavat puhdistussienet
- Painepesuri tai höyrysuihku

6.2 Keraamisen lasin puhdistus

Puhdista keittotaso aina käytön jälkeen, jotta ruoantähteet eivät pala kiinni.

Huomautus: Huomioi sopimattomia puhdistusaineita koskevat ohjeet. → *Sivu 23*

Vaatus: Keittotaso on jäähtynyt.

1. Poista runsas lika puhdistuslastalla.
2. Puhdista keittotaso keraamisen lasin puhdistusaineella.
Noudata puhdistusaineen pakkauksessa olevia puhdistusohjeita.
Ohje: Keraamiselle lasille tarkoitettulla erikoispuhdistussienellä saat hyvän lopputuloksen.

6.3 Keittotason kehiksen puhdistus

Puhdista keittotason kehys käytön jälkeen, jos siinä näkyy likaa tai tahroja.

Huomautukset

- Noudata sopimattomia puhdistusaineita koskevia ohjeita. → *Sivu 23*
 - Älä käytä puhdistuslastaa.
1. Puhdista keittotason kehys kuumalla astianpesuaineliuoksella ja pehmeällä liinalla. Huuhtelee uudet sieniliinat huolellisesti ennen käyttöä.
 2. Kuivaa pehmeällä liinalla.

7 Hävittäminen

7.1 Käytöstä poistetun laitteen hävittäminen

Ympäristön huomioivan hävittämisen avulla arvokkaita raaka-aineita voidaan käyttää uudelleen.

- ▶ Hävitä laite ympäristöystävällisesti.
Tarkempia tietoja kierrätysmahdollisuuksista saat kodinkoneliikkeistä sekä paikkakuntasi jätehuollosta vastaavilta viranomaisilta.



Tämän laitteen merkintä perustuu käytettyjä sähkö- ja elektroniikkalaitteita (waste electrical and electronic equipment - WEEE) koskevaan direktiiviin 2012/19/EU. Tämä direktiivi määrittää käytettyjen laitteiden palautus- ja kierrätys-säännökset koko EU:n alueella.

8 Huoltopalvelu

Ekosuunnittelua koskevan asetuksen mukaisia toiminnan kannalta oleellisia osia on saatavilla huoltopalvelumme kautta vähintään 10 vuoden ajan laitteen markkinoille saattamisen jälkeen Euroopan talousalueella.

Huomautus: Huoltopalvelu on valmistajan takuun puitteissa maksuton.

Lisätietoja käyttömaan takuuajasta ja takuehdoista saat huoltopalvelustamme, jälleenmyyjältäsi tai verkkosivuiltamme.

Kun otat yhteyden huoltopalveluun, tarvitset laitteen mallinumeron (E-Nr.) ja valmistusnumeron (FD).

Huoltopalvelun yhteystiedot löytyvät oheisesta huoltopalveluluettelosta tai internet-sivuiltamme.

8.1 Mallinnumero (E-nro) ja valmistusnumero (FD)

Mallinnumero (E-nro) ja valmistusnumero (FD) on merkitty koneen tyyppikilpeen.

Tyyppikilpi löytyy:

- laitepassista.
- keittotason alapuolelta.

Merkitse laitteen tiedot ja huoltopalvelun puhelinnumero muistiin, niin löydät ne taas nopeasti.

9 Asennusohje

Ota laitteen asennuksen yhteydessä huomioon seuraavat tiedot.



9.1 Turvallinen asennus

Noudata näitä turvallisuusohjeita, kun asennat laitteen.

- Teetä sähköliitännän vain valtuutetulla ammattilaisella. Jos liitäntä on virheellinen, takuu raukeaa.
- Ainoastaan näiden asennusohjeiden mukainen asennus takaa turvallisen käytön. Epäasianmukaisesta asennuksesta johtuvista vaurioista vastaa asentaja.

9.2 Asennus työtason alle

Älä asenna alapuolelle kylmälaitetta, astianpesukonetta, ilman omaa ilmanvaihtoa olevaa uunia tai pyykinpesukonetta.

9.4 Kalusteen alkuvalmistelut

Työtason pitää olla tasainen, vaakatasossa oleva ja vakaa.

- Kalusteiden ja seinävieruslistojen pitää kestää kuumuutta vähintään 90 °C.
- Asennussyvennyksen verho, joka on 50 mm etäisyyden sisällä takaseinästä, ei saa olla palavaa materiaalia (esim. kaakeli, kivi).

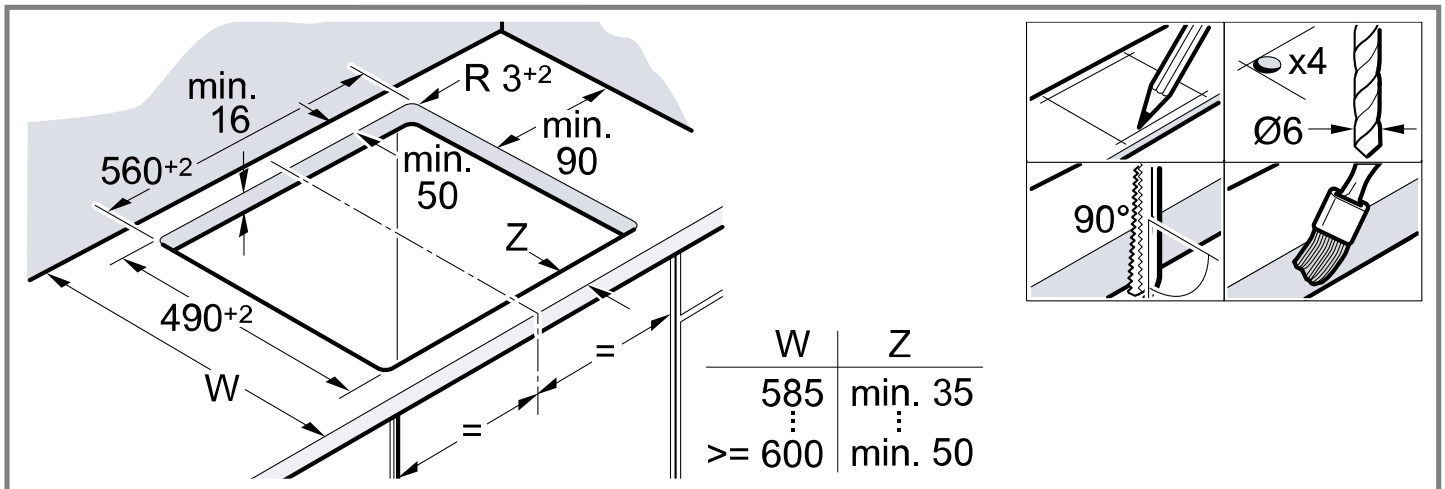
- Jos asennat alapuolelle uunin, työtason vahvuuden pitää olla vähintään 20 mm, joissakin tapauksissa myös enemmän. Noudata uunin asennusohjeessa olevia ohjeita.
- Huolehti siitä, että ulkonevat osat, kuten esimerkiksi verkkoliitäntäkotelot tai verkkokaapeli, eivät osu esimerkiksi vetolaatikkoon.

9.3 Välipohja

Jos keittotason alapuoleen pääsee käsiksi, on asennettava välipohja.

- Kysy alan liikkeestä varusteena saatavaa välipohjaa.
- Jos käytät omaa välipohjaa, etäisyyden laitteen verkkoliitännään pitää olla vähintään 10 mm.

- Leikkauspinnat on tiivistettävä kuumuutta kestäviksi, jotta työtaso ei turpoa kosteuden vaikutuksesta.



9.5 Sähköliitäntä

Suojataksesi laitetta poista styroksikaukalot vasta, kun painat laitteen asennusaukkoon. Älä aseta laitetta koskaan pystyyn laitteen yhden sivun varaan.

- Tarkasta ennen laitteen asentamista talon sähköverkko.
- Laitteen suojaluokka on I, ja sen käyttö on sallittu vain maadoitusliitännän kanssa.
- Kiinteä sähköliitäntä on varustettava asennusmääräysten mukaisella vaihejohtojen katkaisimella.
- Jos laitteen näyttöön ilmestyy **U400**, laite on liitetty väärin. Irrota laite sähköverkosta, tarkasta liitäntä.

Liitäntä 3-johtimisella liitäntäjohdolla

Varmista, että talon sähköverkon sulakekoko on oikea. Ota huomioon verkkoliitäntäjohdon värikoodit.

- Vihreä-keltainen on suojajohdin \oplus .

- Sininen on nollajohdin.
- Ruskea on vaihejohdin (ulokojohdin).
- Johto voidaan tarvittaessa korvata monivaiheisella liitäntäjohdolla. Ota johdon vaihdon yhteydessä huomioon seuraava kappale.

Liitäntä ilman esiasennettua johtoa

Liitä keittotaso vain liitäntäkuvan mukaan.

- Asenna tarvittaessa mukana toimitetut kupariliittimet.
- Verkkoliitäntäjohdon tyyppi pitää olla H05 VV-F tai korkeampi-arvoisen.
- Johtimen halkaisija on määritettävä virran kuormituksen mukaan. Halkaisija ei saa olla $< 1,5 \text{ mm}^2$.

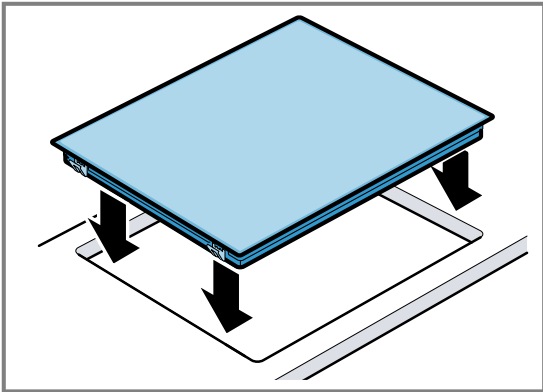
Liitäntä esiasennetulla 5-johtimisella liitäntäjohdolla

Liitäntäjohdon saa vaihtaa vain asianmukaisen koulutuksen saanut huoltopalvelun ammattilainen.

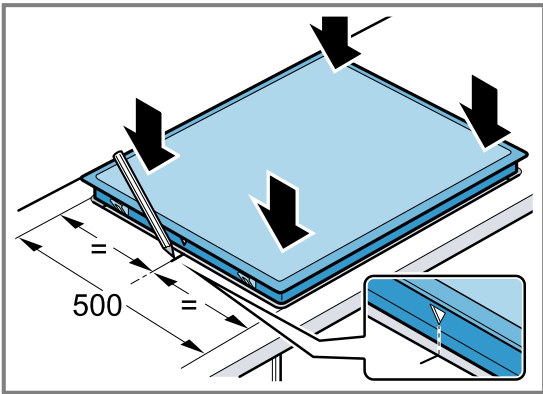
9.6 Keittotason asennus

Älä jätä liitäntäjohtoa puristuksiin tai vie sitä terävien kulmien yli.

- Jos keittotason alla on uuni, vie johto uunin takakulmista liitäntärasiaan.



- Keittotaso voidaan asentaa myös olemassa olevaan 500 mm syvään asennusaukkoon.



9.7 Keittotason irrottaminen

1. Poista laitteesta jännite.
2. Paina keittotaso alhaalta päin pois paikaltaan.

Du kan finde yderligere oplysninger i den digitale brugervejledning.



Indholdsfortegnelse

BETJENINGSVEJLEDNING

1	Sikkerhed.....	27
2	Forhindring af materielle skader.....	28
3	Miljøbeskyttelse og besparelse.....	29
4	Lær apparatet at kende.....	30
5	Generel betjening.....	31
6	Rengøring og pleje.....	32
7	Bortskaffelse	32
8	Kundeservice	32
9	MONTAGEVEJLEDNING.....	33
9.1	Sikker montage	33

1 Sikkerhed

Overhold følgende sikkerhedsanvisninger.

1.1 Generelle henvisninger

- Læs denne vejledning omhyggeligt igennem.
- Opbevar vejledningerne, apparatets papirer og produktinformationerne til senere brug, og giv dem videre til en senere ejer.
- Tilslut ikke apparatet i tilfælde af en transportskade.

1.2 Bestemmelsesmæssig brug

Tilslutning af apparater uden netstik må kun udføres af en autoriseret fagmand. Ved skader, der opstår som følge af forkert tilslutning, bortfalder retten til garantiydelse.

Anvend kun apparatet:

- til at tilberede madvarer og drikke.
- under opsyn. Hold også øje med apparatet hele tiden under kortvarige tilberedninger.
- i privat husholdning og i lukkede rum i husholdningens omgivelser.
- Op til en højde på maksimalt 2000 m over havets overflade.

Anvend ikke apparatet:

- med en ekstern Timer eller en separat fjernbetjening. Dette gælder ikke i tilfælde af, at driften med apparaterne, som er omfattet af EN 50615, bliver deaktiveret.

1.3 Begrænsning af brugerkreds

Dette apparat kan bruges af børn, der er fyldt 8 år, samt af personer med begrænsede fysiske, sensoriske eller psykiske evner eller manglende erfaring og/eller viden, hvis de overvåges eller er blevet instrueret i en sikker brug af apparatet og har forstået de farer, der kan være forbundet med brugen af apparatet. Børn må ikke bruge apparatet til leg.

Rengøring og brugervedligeholdelse må ikke udføres af børn, medmindre de er fyldt 15 år eller mere og overvåges.

Børn, som er under 8 år, skal altid befinde sig på sikker afstand af apparatet og dets tilslutningsledning.

1.4 Sikker brug

ADVARSEL – Brandfare!

Madlavning uden opsyn med fedt eller olie på kogesektioner kan være farligt og medføre brand.

- ▶ Lad aldrig varm olie eller fedtstof være uden opsyn.
- ▶ Forsøg aldrig at slukke ild med vand, men sluk for apparatet, og dæk derefter flammerne til f.eks. med et låg eller et brandtæppe.

Kogezonen bliver meget varm.

- ▶ Læg aldrig brændbare genstande på kogezonen eller umiddelbart i nærheden af den.
- ▶ Opbevar aldrig genstande på kogezonen. Apparatet bliver varmt.
- ▶ Opbevar ikke brændbare genstande eller spraydåser i skuffen direkte under kogetoppen.

Afdækninger over kogetoppen kan medføre tilskadekomst, f.eks. som følge af overophedning, antænding eller revnedannelse i materialerne.

- ▶ Anvend ikke afdækninger over kogetoppen.

Madvarer kan antændes.

- ▶ Hold øje med madlavningen. En kortvarig proces skal overvåges hele tiden.

⚠ ADVARSEL – Fare for forbrænding!

Under brugen bliver selve apparatet og de tilgængelige dele meget varme, især hvis der er en ramme om kogesektionen.

- ▶ Vær forsigtig, og undgå at berøre varmeelementer.
- ▶ Hold små børn under 8 år på sikker afstand.

Beskyttelsesgitre ved kogesektionen kan medføre ulykkestilfælde.

- ▶ Der må kun anvendes beskyttelsesgitre til kogesektionen, som er udviklet af kogesektionens producent eller er anbefalet af apparatets producent.

Apparat bliver meget varmt under brugen.

- ▶ Lad apparatet køle af inden rengøringen.

⚠ ADVARSEL – Fare for elektrisk stød!

Ukorrekte reparationer er farlige.

- ▶ Kun fagpersonale, der er uddannet til det, må udføre reparationer på apparatet.
- ▶ Der må kun anvendes originale reservedele til reparation af apparatet.
- ▶ Hvis nettilslutningsledningen eller apparattilslutningsledningen til apparatet bliver beskadiget, skal den udskiftes med en speciel nettilslutningsledning eller en speciel apparattilslutningsledning, som kan fås hos producenten eller dennes kundeservice.

Et beskadiget apparat er farligt.

- ▶ Brug aldrig et beskadiget apparat.

- ▶ Hvis der er revner i overfladen, skal apparatet slukkes for at undgå et eventuelt elektrisk stød. Slå sikringen i sikringskabet fra.
- ▶ Sæt kogezone-knappen på nul.
- ▶ Kontakt kundeservice.
- ▶ Kun uddannet fagpersonale må udføre reparationer på apparatet.

Indtrængende fugtighed kan forårsage et elektrisk stød.

- ▶ Brug ikke damprensere eller højtryksrensere til at rengøre apparatet.

Isoleringen på ledninger til elektriske apparater kan smelte, hvis de berører varme dele.

- ▶ Sørg for, at tilslutningskablet til elektriske apparater ikke kommer i kontakt med de varme dele.

⚠ ADVARSEL – Fare for tilskadekomst!

Hvis der er væske mellem grydebund og kogezone, kan gryden pludselig hoppe på kogezone.

- ▶ Sørg for, at både kogezone og grydebund altid er tørre.

⚠ ADVARSEL – Fare for kvælning!

Børn kan trække emballagemateriale over hovedet eller vikle sig ind i det og blive kvalt.

- ▶ Opbevar emballagematerialet utilgængeligt for børn.
- ▶ Lad ikke børn lege med emballagematerialet.

Børn kan indånde eller sluge smådele og dermed blive kvalt.

- ▶ Opbevar smådele utilgængeligt for børn.
- ▶ Lad ikke børn lege med smådele.

2 Forhindring af materielle skader

BEMÆRK!

Ru gryde- eller pandebunde ridser glaskeramikken.

- ▶ Kontrollér gryderne eller panderne.

Gryder og pander eller apparatet kan blive beskadiget, hvis gryderne eller panderne sættes over, mens de er tomme.

- ▶ Sæt aldrig gryder uden indhold på en varm kogezone, og lad dem ikke koge tomme.

Forkert placerede gryder og pander kan medføre overophedning af apparatet.

- ▶ Sæt aldrig varme pander eller gryder på betjenings-elementerne eller kogetoppens ramme.

Her finder du de hyppigste skader og tips til, hvordan de kan undgås.

Skade	Årsag	Afhjælpning
Pletter	Overkogt mad	Fjern straks overkogt mad med en glasskraber.

Hvis der falder hårde eller spidse genstande ned på kogetoppen, kan der opstå skader.

- ▶ Pas på, at der ikke falder hårde eller spidse genstande ned på kogetoppen.

Ikke varmebestandige materialer smelter fast på varme kogezone.

- ▶ Anvend ikke beskyttelsesfolier.
- ▶ Anvend ikke alufolie eller plastikbeholdere.

2.1 Oversigt over de hyppigste skader

Skade	Årsag	Afhjælpning
Pletter	Uegnede rengøringsmidler	Anvend rengøringsmidler, der er beregnet til glaskeramik.

Skade	Årsag	Afhjælpning
Ridser	Salt, sukker eller sand	Anvend ikke kogetoppen som arbejds- eller frastillingsflade.
Ridser	Ru gryde- eller pandebunde	Kontrollér gryderne eller panderne.
Misfarvning	Uegnede rengøringsmidler	Anvend rengøringsmidler, der er beregnet til glaske-ramik.

Skade	Årsag	Afhjælpning
Misfarvning	Afslid fra gryder, f.eks. aluminium	Løft gryder eller pander, når de skal flyttes.
Muslingefor- mede skader i glasset	Sukker eller mad med højt sukkerindhold	Fjern straks overkogt mad med en glasskraber.

3 Miljøbeskyttelse og besparelse

3.1 Bortskaffelse af emballage

Alt emballagemateriale er miljøvenligt og egnet til genbrug.

- ▶ Bortskaf de enkelte dele adskilt efter art.

3.2 Energibesparelse

Når disse anvisninger følges, forbruger apparatet mindre energi.

Vælg en kogezone, der passer til grydens størrelse. Sæt gryden/panden centrert på.

Anvend gryder og pander, der har en bunddiameter, som stemmer overens med kogezoneens diameter.

Tip Gryde- og pandeproducenter angiver ofte grydediametere foroven. Den er tit større end bunddiametere.

- Upassende gryder og pander eller ikke helt dækkede kogezone forbruger meget energi.

Læg låg på gryder, der passer i størrelsen.

- Når der tilberedes uden låg, bruger apparatet betydeligt mere energi.

Løft låget så få gange som muligt.

- Når låget løftes, undslipper der meget energi.

Brug glaslæg.

- Gennem glaslægget kan indholdet i gryden ses, uden at låget skal løftes.

Brug gryder og pander med en plan bund.

- En ujævn bund forøger energiforbruget.

Brug gryder og pander, der passer til mængden af madvarer.

- Store gryder og pander med kun lidt indhold kræver mere energi til opvarmning.

Tilbered med små mængder vand.

- Jo mere vand, der er i gryderne eller panderne, desto mere energi kræves der til opvarmning.

Skru ned til et lavere kogetrin i god tid.

- Der forbruges unødigt meget energi, hvis videre- kogningstrinnet er for højt.

Udnyt kogetoppens restvarme. Ved længere tilberedningstider sluk da for kogezone 5-10 minutter, før tilberedningstiden er slut.

- Hvis restvarmen ikke udnyttes, øges energiforbruget.

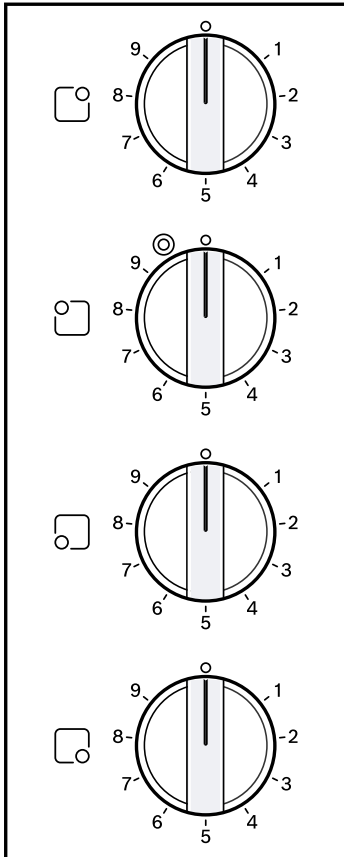
Produktoplysningerne iht. (EU) 66/2014 er angivet i den medfølgende produktdokumentation og i internettet på produktsiden for dette apparat.

4 Lær apparatet at kende

Brugsvejledningen gælder for forskellige kogesektioner. Målangivelserne for kogesektionerne findes i typeoversigten. → Side 2

4.1 Betjeningsfelt

Via betjeningsfeltet indstilles alle apparatets funktioner, og du informeres om driftstilstanden.



Her findes en oversigt over de forskellige ekstra aktiveringer af de kogezonerne.

	Kogezone	Aktivering og deaktivering
○	Enkelt kogezone	
⊙	Dobbelt kogezone	Aktivering: Drej kogezonebetjeningsknap mod højre til ⊙. Indstil kogetrinnet. Deaktivering: Drej kogezonebetjeningsknappen på 0, og indstil igen. Drej aldrig kogezonebetjeningsknappen forbi symbolet ⊙ på 0.

Bemærkninger

- Mørke områder i kogezonens glødebillede er teknisk betinget. De har ingen indflydelse på kogezonens funktion.

Kogezonernes betjeningsknapper

Kogezonernes betjeningsknapper er fast monteret. De må ikke tages af. Kogezonernes betjeningsknapper bliver ødelagt, hvis de bliver taget af med magt.

4.2 Kogezoner

- Kogezonen styrer temperaturen ved at tænde og slukke for varmen. Selv ved den højeste effekt kan varmen tændes og slukkes.
 - Følsomme dele beskyttes derved mod overophedning.
 - Apparatet beskyttes mod elektrisk overbelastning.

4.3 Kogezoneindikator og restvarmeindikator

Kogetoppen har en kogezoneindikator og en restvarmeindikator. Indikatoren lyser, når en kogezone er varm.

Indikator	Betydning
Kogezoneindikator	Lyser, mens kogezonen er i brug, kort tid efter der tændes for den.

Indikator	Betydning
Restvarmeindikator	Lyser efter madlavningen, når kogezonen stadig er varm. Bemærk: Små retter kan holdes varme, eller der kan smeltes overtrækschokolade.

5 Generel betjening

5.1 Tænding eller slukning af kogetoppen

Kogetoppen tændes og slukkes med kogezonebetjeningsknappen.

5.2 Indstilling af kogezonerne

Kogezonens varmeeffekt indstilles med kogezonebetjeningsknappen.

Kogetrin	
1	laveste effekt
9	højeste effekt

Symbolet i indikatorfeltet viser, for hvilken kogezone indikator gælder: F.eks. □ for den bageste kogezone til højre.

5.3 Anbefalede indstillinger til tilberedning

Her findes en oversigt over forskellige retter med passende kogetrin.

Tilberedningstiden varierer afhængigt af madvarernes art, vægt, tykkelse og kvalitet. Færdigkogningstrinnet afhænger af de anvendte gryder eller pander.

Tilberedningsanvisninger

- Brug kogetrin 9 til opkogning.
- Rør rundt i tyktflydende retter ind imellem.
- Fødevarer, der svitses, eller som der løber meget væske ud af under stegningen, skal steges i mindre portioner.
- Tips til energibesparende tilberedning. → Side 29

Smeltning

Ret	Videre- kog- ningstrin	Videre- kog- ningstid i minutter
Smør, gelatine	1	-
Steg retterne uden låg.		
Schnitzel, naturel eller paneret	6-7	6-10
Koteletter, naturel eller paneret ¹	6-7	8-12
Steak, 3 cm tyk	7-8	8-12
Fisk eller fiskefilet, naturel eller paneret	4-5	8-20

¹ Vend retten flere gange.

Opvarmning eller varmholdning

Sammenkogte retter, f.eks. linsegryde	1	-
Mælk ¹	1-2	-

¹ Tilbered retten uden låg.

Trække eller simre

Knödel, Klöße ^{1, 2}	3-4	20-30
Fisk ^{1, 2}	3	10-15
Hvid sauce, f.eks. bechamel-sauce	1	3-6

¹ Bring vandet i kog med lukket låg.

² Viderekog retten uden låg.

Kogning, dampning eller stuvning

Ris med dobbelt vandmængde	3	15-30
Pillekartofler	3-4	25-30
Hvide kartofler	3-4	15-25
Dejretter, pasta ^{1, 2}	5	6-10
Sammenkogt ret, suppe	3-4	15-60
Grøntsager, friske eller dybfrosne	3-4	10-20
Ret i trykkoger	3-4	-

¹ Bring vandet i kog med lukket låg.

² Viderekog retten uden låg.

Grydestegning

Benløse fugle	3-4	50-60
Grydesteg	3-4	60-100
Gullasch	3-4	50-60

Stegning med lidt olie

Fisk eller fiskefilet, paneret og dybfrost, f.eks. fiskepinde	6-7	8-12
Panderetter, dybfrost	6-7	6-10
Pandekager	5-6	fortløbende

¹ Vend retten flere gange.

6 Rengøring og pleje

Rengør og plej maskinen omhyggeligt, så maskinen forbliver funktionsdygtig længe.

6.1 Rengøringsmidler

Egnede rengøringsmidler og glasskrabere fås hos kundeservice, i online-shoppen eller i almindelige forretninger.

BEMÆRK!

Uegnede rengøringsmidler kan beskadige apparatets overflader.

- ▶ Anvend aldrig uegnede rengøringsmidler.

Uegnede rengøringsmidler

- Ufortyndet opvaskemiddel
- Rengøringsmidler til opvaskemaskinen
- Skurende rengøringsmidler
- Aggressive rengøringsmidler, f.eks. ovnspray eller pletfjerner
- Ridsende rengøringssvampe
- Højtryksrensere og dampstråler

6.2 Rengøring af glaskeramik

Rengør altid kogesektionen efter brugen, så madrester ikke brænder fast.

Bemærk: Følg anvisningerne om uegnede rengøringsmidler. → Side 32

Krav: Kogesektionen er kølet af.

1. Fjern kraftig tilsmudsning med en glasskraber.
2. Rengør kogesektionen med et rengøringsmiddel til glaskeramik.
Følg anvisningerne om rengøring på rengøringsmidlets emballage.

Tip Der kan opnås gode rengøringsresultater med en specialsvamp til glaskeramik.

6.3 Rengøring af kogetoppens ramme

Rengør kogetoppens ramme efter brug, hvis der er snavs eller pletter på den.

Bemærkninger

- Følg anvisningerne om uegnede rengøringsmidler. → Side 32
 - Brug ikke en glasskraber.
1. Rengør kogetoppens ramme med varmt opvaskevand og en blød klud.
Skyl nye svampeklude grundigt inden brug.
 2. Tør efter med en blød klud.

7 Bortskaffelse

7.1 Bortskaffelse af udtjent apparat

Ved miljørigtig bortskaffelse kan værdifulde råstoffer genindvindes.

- ▶ Bortskaf apparatet miljørigtigt.
Hvis der er tvivl om genbrugsordningerne, og om hvor genbrugspladserne er placeret, så kan forhandleren, kommunen eller de kommunale myndigheder kontaktes for at få yderligere information.



Dette apparat er klassificeret iht. det europæiske direktiv 2012/19/EU om affald af elektrisk- og elektronisk udstyr (waste electrical and electronic equipment - WEEE). Dette direktiv angiver rammerne for indlevering og recycling af kasserede apparater gældende for hele EU.

8 Kundeservice

Funktionsrelevante originale reservedele iht. den pågældende forordning om miljøvenligt design kan fås hos vores kundeservice i en periode på mindst 10 år fra apparatets markedsføring i Det Europæiske Økonomiske Samarbejdsområde.

Bemærk: Anvendelse af kundeservice er gratis inden for rammerne af producentens garantibetingelser.

Der findes detaljerede oplysninger om garantiperiode og garantibetingelser for det aktuelle land hos vores kundeservice, den lokale forhandler og på vores hjemmeside.

Hav apparatets produktnummer (E-Nr.) og fabriksnummer (FD-Nr.) parat, hvis du kontakter kundeservice.

Kontaktdata for kundeservice findes i vedlagte liste over kundeserviceafdelinger eller på vores hjemmeside.

8.1 Produktnummer (E-Nr.) og fabriksnummer (FD-Nr.)

Produktnummeret (E-Nr.) og fabriksnummeret (FD-Nr.) findes på apparatets typeskilt. Typeskiltet findes følgende steder:

- i apparatets papirer
- på undersiden af kogetoppen.

Skriv dataene ned, så du hurtigt kan finde apparatets data og telefonnummeret til kundeservice.

9 Montagevejledning

Vær opmærksom på disse oplysninger ved montagen af apparatet.



9.1 Sikker montage

Overhold disse sikkerhedsanvisninger under montagen af apparatet.

- Elektrisk tilslutning: Må kun foretages af en autoriseret elektriker. Ved forkert tilslutning bortfalder garantiens gyldighed.
- Der kan kun garanteres for sikkerheden ved brugen af apparatet, hvis indbygningen foretages i henhold til denne montageanvisning. Montøren hæfter for skader, som skyldes ukorrekt indbygning.

9.4 Forberedelse af indbygningsskab

Bordpladen skal være plan, vandret og stabil.

- Indbygningsmøbler inklusive vægkantlister skal være varmebestandige op til minimum 90 °C.
- En nicheindklædning indenfor en afstand på 50 mm fra bagvæggen må ikke være brændbar (f.eks. fliser, sten).

9.2 Indbygning

Der må ikke indbygges køle-/fryseskabe, opvaskemaskiner, uventilerede ovne eller vaskemaskiner under apparatet.

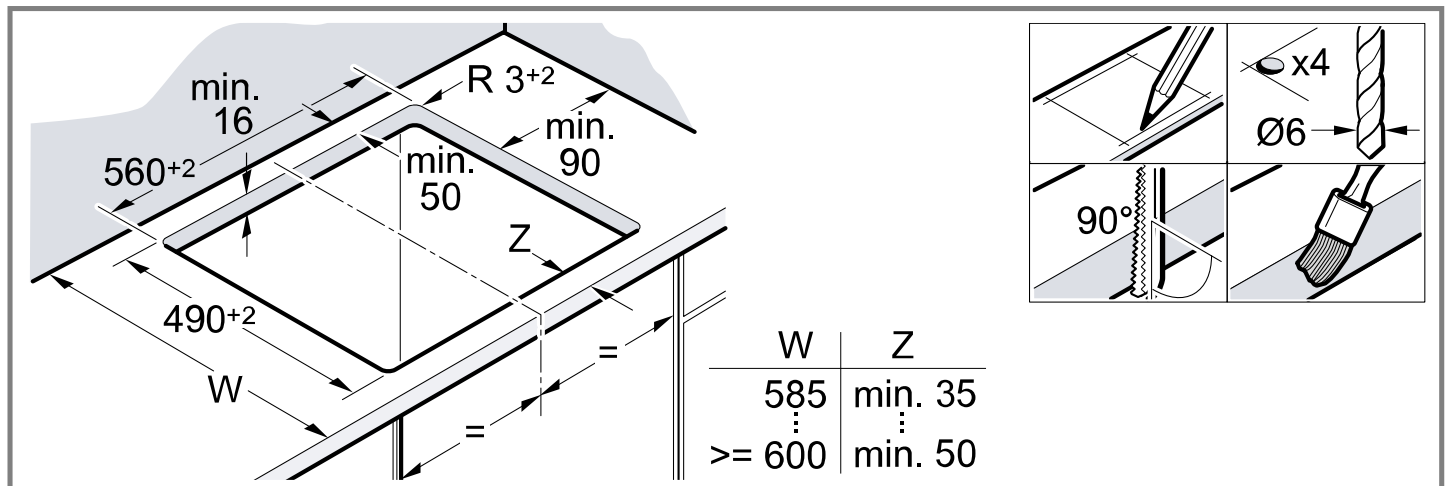
- Hvis der indbygges en ovn, skal bordpladen være mindst 20 mm tyk og i nogle tilfælde endnu tykkere. Følg anvisningerne i ovnens montagevejledning.
- Sørg for, at fremspringende dele, som f.eks. nettilslutningsboksen eller netledningen, ikke kolliderer med f.eks. en skuffe.

9.3 Mellembund

Hvis kogesektionens underside kan berøres, skal der monteres en mellembund.

- Der kan fås mellembunde som tilbehør hos forhandleren.
- Hvis der anvendes en anden mellembund, skal afstanden til apparatets nettilslutning være mindst 10 mm.

- Snitfladerne skal forsynes med en varmebestandig forsegling, så bordpladen ikke kan svulme op pga. fugt.



9.5 Elektrisk tilslutning

For at beskytte apparatet skal det først tages ud af styropor-skallerne, når apparatet trykkes på plads i udskæringen. Stil aldrig apparatet på højkant på den ene side.

- Kontroller den elektriske installation i huset, inden apparatet tilsluttes.
- Apparatet opfylder beskyttelsesklasse I og må udelukkende anvendes med en tilsluttet jordforbindelse.

- Ved en fast elektrisk installation skal der være monteret en afbryderanordning på faserne i henhold til installationsbestemmelserne.
- Hvis ~~U400~~ vises på apparatets display, er det tilsluttet forkert. Afbryd forbindelsen til strømforsyningen, og kontroller tilslutningen.

Tilslutning med en ledning med 3 ledere

Der skal være en egnet afsikring i husets installation. Tilslut lederne i nettilslutningsledningen iht. deres farvekodning.

- Grøn-gul er jordforbindelsesledningen ⊕.
- Blå er neutrallederen (nul).
- Brun er fasen (yderlederen).
- Om ønsket kan ledningen udskiftes med en flerfaset tilslutningsledning. Overhold følgende afsnit ved udskiftning af ledningen.

Tilslutning uden formonteret ledning

Kogesektionen må kun tilsluttes iht. tilslutningsdiagrammet.

- Monter om nødvendigt de medfølgende kobber-kortslutningsbøjler.
- Nettilslutningsledningen skal være type H05 VV-F eller højere.
- Fastlæg ledningstværsnittet svarende til strømbelastningen. Et ledningstværsnit på $< 1,5 \text{ mm}^2$ er ikke tilladt.

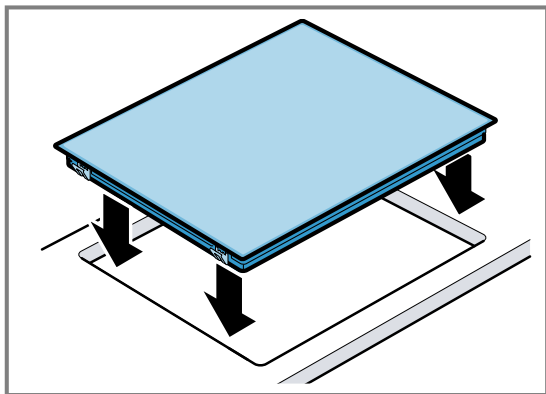
Tilslutning med formonteret tilslutningsledning med 5 ledere

Tilslutningsledningen må kun udskiftes af uddannet kundeservicepersonale.

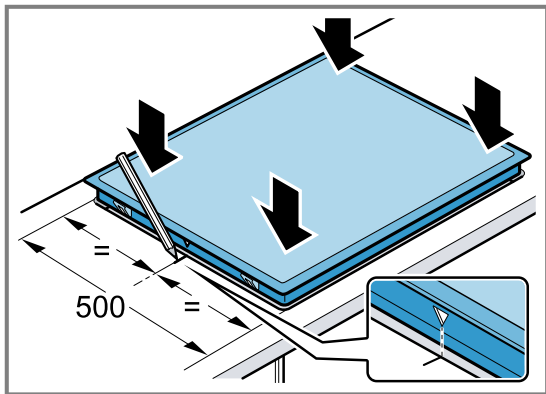
9.6 Isætning af kogesektion

Tilslutningsledningen må ikke komme i klemme og ikke lægges over skarpe kanter.

- Hvis der er indbygget en ovn nedenunder, skal ledningen føres over ovnens bagerste hjørner til tilslutningsdåsen.



- Kogesektionen kan også indbygges i en eksisterende 500 mm dyb udskæring.



9.7 Demontage af kogesektion

1. Apparatet skal gøres spændingsfrit.
2. Tryk kogesektionen op nedefra.



Thank you for buying a Bosch Home Appliance!

Register your new device on MyBosch now and profit directly from:

- **Expert tips & tricks for your appliance**
- **Warranty extension options**
- **Discounts for accessories & spare-parts**
- **Digital manual and all appliance data at hand**
- **Easy access to Bosch Home Appliances Service**

Free and easy registration – also on mobile phones:

www.bosch-home.com/welcome



Looking for help? You'll find it here.

Expert advice for your Bosch home appliances, help with problems or a repair from Bosch experts.

Find out everything about the many ways Bosch can support you:

www.bosch-home.com/service

Contact data of all countries are listed in the attached service directory.

BSH Hausgeräte GmbH

Carl-Wery-Straße 34

81739 München, GERMANY

www.bosch-home.com

A Bosch Company



9001807792 (030703)

no, sv, fi, da