



**BOSCH**



**Register** your  
new device on  
MyBosch now and  
get free benefits:  
**[bosch-home.com/  
welcome](https://bosch-home.com/welcome)**

# Στεγνωτήριο

**WQB246C9GR**

**[el]** Εγχειρίδιο χρήστη και οδηγίες  
εγκατάστασης

**Για περισσότερες πληροφορίες, ανατρέξτε στον ψηφιακό οδηγό χρήσης.**



## **Πίνακας περιεχομένων**

<b>1 Ασφάλεια.....</b>	<b>4</b>	<b>6 Οθόνη ενδείξεων .....</b>	<b>24</b>
1.1 Γενικές υποδείξεις .....	4	<b>7 Πλήκτρα .....</b>	<b>26</b>
1.2 Χρήση σύμφωνα με τον σκοπό προορισμού .....	4	<b>8 Επιθυμητό στέγνωμα .....</b>	<b>32</b>
1.3 Περιορισμός ομάδας χρηστών .....	4	8.1 Αλλαγή του επιθυμητού στεγνώματος .....	32
1.4 Ασφαλής εγκατάσταση .....	5	8.2 Προσαρμογή του επιθυμητού στεγνώματος.....	32
1.5 Ασφαλής χρήση .....	7	<b>9 Προγράμματα .....</b>	<b>34</b>
1.6 Ασφαλής καθαρισμός και συντήρηση .....	10	9.1 Αυτόματα προγράμματα.....	34
<b>2 Αποφυγή υλικών ζημιών .....</b>	<b>12</b>	9.2 Χρονοπρογράμματα .....	36
<b>3 Προστασία περιβάλλοντος και οικονομία .....</b>	<b>12</b>	<b>10 Εξαρτήματα .....</b>	<b>37</b>
3.1 Απόσυρση συσκευασίας.....	12	<b>11 Ρούχα.....</b>	<b>38</b>
3.2 Εξοικονόμηση ενέργειας .....	12	11.1 Προετοιμασία των ρούχων.....	38
3.3 Λειτουργία εξοικονόμησης ενέργειας .....	13	<b>12 Βασικός χειρισμός.....</b>	<b>38</b>
<b>4 Τοποθέτηση και σύνδεση .....</b>	<b>13</b>	12.1 Ενεργοποίηση της συσκευής.....	38
4.1 Αποσυσκευασία συσκευής .....	13	12.2 Ρύθμιση προγράμματος.....	38
4.2 Υλικά παράδοσης .....	13	12.3 Προσαρμογή των ρυθμίσεων προγράμματος.....	39
4.3 Απαιτήσεις στη θέση τοποθέτησης .....	14	12.4 Αποθήκευση των ρυθμίσεων του προγράμματος .....	39
4.4 Εύκαμπτος σωλήνας αποχέτευσης νερού .....	15	12.5 Τοποθέτηση των ρούχων .....	39
4.5 Ευθυγράμμιση της συσκευής ..	18	12.6 Εκκίνηση του προγράμματος .....	39
4.6 Αλλαγή του αναστολέα της πόρτας.....	18	12.7 Συμπλήρωση ρούχων .....	40
4.7 Ηλεκτρική σύνδεση της συσκευής .....	20	12.8 Διακοπή του προγράμματος ..	40
<b>5 Γνωριμία.....</b>	<b>21</b>	12.9 Αφαίρεση ρούχων.....	40
5.1 Συσκευή.....	21	12.10 Θέστε τη συσκευή στην κατάσταση ετοιμότητας (Standby).....	40
5.2 Καλάθι για μάλλινα .....	22	12.11 Φίλτρο χνουδιών .....	40
5.3 Πεδίο χειρισμού .....	22	12.12 Δοχείο νερού συμπύκνωσης.....	42
5.4 Λογική χειρισμού.....	22		

<b>13 Ασφάλεια παιδιών .....</b>	<b>43</b>	<b>18 Φροντίδα της συσκευής.....</b>	<b>53</b>
13.1 Ενεργοποίηση της ασφάλειας παιδιών .....	43	18.1 Προετοιμασία της φροντίδας της συσκευής .....	53
13.2 Απενεργοποίηση της ασφάλειας παιδιών .....	43	18.2 Κλήση της φροντίδας της συσκευής .....	54
<b>14 Λειτουργία ξετσαλακώματος.....</b>	<b>43</b>	18.3 Εκτέλεση της απλής φροντίδας της συσκευής .....	54
14.1 Εκκίνηση προγράμματος με λειτουργία ξετσαλακώματος ..	44	18.4 Εκτέλεση της εντατικής φροντίδας της συσκευής.....	55
14.2 Πλήρωση του δοχείου νερού .....	44	<b>19 Καθαρισμός και φροντίδα.....</b>	<b>56</b>
<b>15 Καλάθι για μάλλινα .....</b>	<b>45</b>	19.1 Συμβουλές για τον καθαρισμό και τη φροντίδα.....	56
15.1 Τοποθέτηση του καλάθιου για μάλλινα.....	45	19.2 Φίλτρο του δοχείου νερού.....	57
15.2 Εκκίνηση του προγράμματος με καλάθι μάλλινων .....	46	19.3 Αισθητήρας υγρασίας.....	57
15.3 Παραδείγματα χρήσης του καλάθιου για μάλλινα.....	46	19.4 Φίλτρο του δοχείου νερού συμπύκνωσης.....	58
<b>16 Home Connect .....</b>	<b>47</b>	<b>20 Αποκατάσταση βλαβών.....</b>	<b>59</b>
16.1 Ρύθμιση της εφαρμογής (App) Home Connect.....	48	<b>21 Μεταφορά, αποθήκευση και απόσυρση .....</b>	<b>65</b>
16.2 Ρύθμιση του Home Connect .....	48	21.1 Προετοιμασία της συσκευής για τη μεταφορά.....	65
16.3 Home Connect Μενού.....	48	21.2 Απόσυρση παλιάς συσκευής.....	65
16.4 Ενεργοποίηση του Wi-Fi στη συσκευή.....	48	<b>22 Υπηρεσία εξυπηρέτησης πελατών .....</b>	<b>66</b>
16.5 Απενεργοποίηση του Wi-Fi στη συσκευή .....	49	22.1 Αριθμός προϊόντος (E-Nr.), αριθμός κατασκευής (FD) και αριθμός απαρίθμησης (Z-Nr.) .....	66
16.6 Επαναφορά των ρυθμίσεων δικτύου της συσκευής .....	49	<b>23 Τιμές κατανάλωσης .....</b>	<b>68</b>
16.7 Τηλε-εκκίνηση .....	49	<b>24 Τεχνικά στοιχεία.....</b>	<b>69</b>
16.8 Έξυπνη σύσταση προγράμματος .....	49	<b>25 Δήλωση πιστότητας .....</b>	<b>70</b>
16.9 Τηλεδιάγνωση .....	50		
16.10 Προστασία των προσωπικών δεδομένων.....	50		
<b>17 Βασικές ρυθμίσεις.....</b>	<b>52</b>		
17.1 Επισκόπηση των βασικών ρυθμίσεων.....	52		
17.2 Αλλαγή των βασικών ρυθμίσεων.....	53		



# 1 Ασφάλεια

Προσέξτε τις ακόλουθες υποδείξεις ασφαλείας.

## 1.1 Γενικές υποδείξεις



- Διαβάστε προσεκτικά αυτές τις οδηγίες.
- Φυλάξτε τις οδηγίες καθώς και τις πληροφορίες προϊόντος για μετέπειτα χρήση ή για τον επόμενο κάτοχο της συσκευής.
- Μη συνδέετε τη συσκευή σε περίπτωση ζημιάς κατά τη μεταφορά.

## 1.2 Χρήση σύμφωνα με τον σκοπό προορισμού

Χρησιμοποιείτε τη συσκευή μόνο:

- για το στέγνωμα και φρεσκάρισμα ρούχων, κατάλληλων για στεγνωτήρα και πλυμένων με νερό.
- στα ιδιωτικά νοικοκυριά και σε κλειστούς χώρους του οικιακού περιβάλλοντος.
- μέχρι ένα ύψος από 4000 m πάνω από την επιφάνεια της θάλασσας.

## 1.3 Περιορισμός ομάδας χρηστών

Αυτή η συσκευή μπορεί να χρησιμοποιείται από παιδιά από 8 ετών και άνω και από πρόσωπα με μειωμένες φυσικές, αισθητήριες ή νοητικές ικανότητες καθώς και έλλειψη εμπειρίας και/ή γνώσης, αν επιβλέπονται ή έχουν κατατοπιστεί σχετικά με την ασφαλή χρήση της συσκευής και έχουν κατανοήσει τους κινδύνους που απορρέουν από αυτή.

Τα παιδιά δεν επιτρέπεται να παίζουν με τη συσκευή.

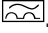
Ο καθαρισμός και η συντήρηση από το χρήστη δεν επιτρέπεται να εκτελείται από παιδιά χωρίς επίβλεψη.

Κρατάτε τα παιδιά κάτω των 3 ετών και τα κατοικίδια ζώα μακριά.

## 1.4 Ασφαλής εγκατάσταση

### **⚠ ΠΡΟΕΙΔΟΠΟΙΗΣΗ – Κίνδυνος ηλεκτροπληξίας!**

Οι μη ενδεδειγμένες εγκαταστάσεις είναι επικίνδυνες.

- ▶ Συνδέστε και χρησιμοποιείτε τη συσκευή μόνο σύμφωνα με τα στοιχεία που αναφέρονται στην πινακίδα τύπου.
- ▶ Συνδέστε τη συσκευή σε ένα δίκτυο ρεύματος με εναλλασσόμενο ρεύμα μόνο μέσω μιας γειωμένης πρίζας, εγκατεστημένης σύμφωνα με τους κανονισμούς.
- ▶ Το σύστημα αγωγών προστασίας (γείωση) της ηλεκτρικής εγκατάστασης του σπιτιού πρέπει να είναι εγκατεστημένο σύμφωνα με τους κανονισμούς. Η εγκατάσταση πρέπει να έχει μια επαρκώς μεγάλη διατομή αγωγού.
- ▶ Σε περίπτωση χρήσης ενός διακόπτη προστασίας με ρελέ διαφυγής τοποθετείτε μόνο έναν τύπο με το σήμα .
- ▶ Μην τροφοδοτείτε τη συσκευή ποτέ μέσω μιας εξωτερικής διάταξης μεταγωγής, π.χ. χρονοδιακόπτης ή τηλεχειρισμός.
- ▶ Μη συνδέετε ποτέ τη συσκευή με ένα κύκλωμα, το οποίο ενεργοποιείται και απενεργοποιείται τακτικά από τον προμηθευτή ενέργειας.
- ▶ Όταν η συσκευή είναι εγκατεστημένη, πρέπει το φισ του καλωδίου σύνδεσης να είναι ελεύθερα προσιτό ή σε περίπτωση που η ελεύθερη πρόσβαση δεν είναι δυνατή, πρέπει στη μόνιμη ηλεκτρική εγκατάσταση να τοποθετηθεί μια διάταξη διακοπής όλων των πόλων σύμφωνα με τους κανονισμούς εγκατάστασης.
- ▶ Κατά την τοποθέτηση της συσκευής προσέξτε, να μη μαγκωθεί ή να μην τσακιστεί το καλώδιο σύνδεσης στο δίκτυο του ρεύματος.

Μια χαλασμένη μόνωση του καλωδίου σύνδεσης είναι επικίνδυνη.

- ▶ Μη φέρνετε ποτέ το καλώδιο σύνδεσης σε επαφή με καυτά μέρη συσκευών ή πηγές θερμότητας.
- ▶ Μην αφήνετε ποτέ το καλώδιο σύνδεσης στο δίκτυο να έρθει σε επαφή με αιχμηρές μύτες ή κοφτερές ακμές.
- ▶ Μην τσακίζετε, μη συνθλίβετε ή μη μετατρέπετε ποτέ το καλώδιο σύνδεσης στο δίκτυο.

### **⚠ ΠΡΟΕΙΔΟΠΟΙΗΣΗ – Κίνδυνος πυρκαγιάς!**

Η χρήση ενός επεκταμένου καλωδίου σύνδεσης στο δίκτυο ρεύματος και μη εγκεκριμένων προσαρμογών, είναι επικίνδυνη.

- ▶ Μη χρησιμοποιείτε κανένα καλώδιο επέκτασης (μπαλαντέζα) ή πολύπριζο.
- ▶ Χρησιμοποιείτε μόνο προσαρμογείς και καλώδια σύνδεσης στο δίκτυο του ρεύματος, που έχουν εγκριθεί από τον κατασκευαστή.
- ▶ Εάν το καλώδιο σύνδεσης στο δίκτυο του ρεύματος είναι πολύ κοντό και δεν είναι διαθέσιμο κανένα μακρύτερο καλώδιο σύνδεσης στο δίκτυο του ρεύματος, επικοινωνήστε με έναν αδειούχο ηλεκτρολόγο για να προσαρμόσει την εγκατάσταση του σπιτιού.

### **⚠ ΠΡΟΕΙΔΟΠΟΙΗΣΗ – Κίνδυνος τραυματισμού!**

Το μεγάλο βάρος της συσκευής μπορεί να οδηγήσει σε τραυματισμούς κατά την ανύψωση.

- ▶ Μη σηκώνετε μόνοι σας τη συσκευή.
- Όταν αυτή η συσκευή τοποθετηθεί μη ενδεδειγμένα σε μια στήλη πλυντηρίου- στεγνωτήρα, μπορεί η τοποθετημένη πάνω συσκευή να πέσει κάτω.
- ▶ Στοιβάζετε τον στεγνωτήρα αποκλειστικά με το σετ σύνδεσης του κατασκευαστή του στεγνωτήρα πάνω σε ένα πλυντήριο ρούχων  
→ *"Εξαρτήματα", Σελίδα 37*. Μια άλλη μέθοδος τοποθέτησης δεν επιτρέπεται.
  - ▶ Μην τοποθετείτε τη συσκευή σε μια στήλη πλυντηρίου- στεγνωτήρα, όταν ο κατασκευαστής του στεγνωτήρα δεν προσφέρει κανένα κατάλληλο σετ σύνδεσης.
  - ▶ Μην τοποθετείτε καμία συσκευή από διαφορετικούς κατασκευαστές και με διαφορετικό βάθος και πλάτος σε μια στήλη πλυντηρίου- στεγνωτήρα.
  - ▶ Μην τοποθετείτε καμία στήλη πλυντηρίου- στεγνωτήρα πάνω σε μια βάση, οι συσκευές μπορούν να ανατραπούν.

**⚠ ΠΡΟΕΙΔΟΠΟΙΗΣΗ – Κίνδυνος ασφυξίας!**

Τα παιδιά μπορεί να περάσουν τα υλικά της συσκευασίας πάνω από το κεφάλι ή να τυλιχτούν σ' αυτά και να πάθουν ασφυξία.

- ▶ Κρατάτε τα υλικά συσκευασίας μακριά από τα παιδιά.
- ▶ Μην αφήνετε τα παιδιά να παίζουν με τα υλικά συσκευασίας.

**⚠ ΠΡΟΣΟΧΗ – Κίνδυνος τραυματισμού!**

Η συσκευή μπορεί κατά τη διάρκεια της λειτουργίας να δονείται ή να κινείται.

- ▶ Τοποθετήστε τη συσκευή πάνω σε μια καθαρή, επίπεδη και σταθερή επιφάνεια.
- ▶ Ευθυγραμμίστε τη συσκευή με τα πόδια της συσκευής και ένα αλφάδι.

Σε περίπτωση ακατάλληλης τοποθέτησης εύκαμπτων σωλήνων και καλωδίων σύνδεσης υπάρχει κίνδυνος σκοντάματος.

- ▶ Οι εύκαμπτοι σωλήνες και τα καλώδια σύνδεσης πρέπει να εγκαθίστανται έτσι, ώστε να μην υπάρχει κίνδυνος σκοντάματος.
- Όταν η συσκευή μετακινείται από τα προεξέχοντα εξαρτήματα, όπως π.χ. η πόρτα της συσκευής, τα εξαρτήματα μπορούν να σπάσουν.
- ▶ Μην μετακινείτε τη συσκευή από τα προεξέχοντα εξαρτήματα.

**⚠ ΠΡΟΣΟΧΗ – Κίνδυνος κοπής!**

Οι κοφτερές ακμές στη συσκευή μπορούν σε περίπτωση επαφής να οδηγήσουν σε τραυματισμούς.

- ▶ Μην αγγίζετε τη συσκευή στις κοφτερές ακμές.
- ▶ Χρησιμοποιείτε γάντια προστασίας κατά την εγκατάσταση και τη μεταφορά της συσκευής.

**1.5 Ασφαλής χρήση****⚠ ΠΡΟΕΙΔΟΠΟΙΗΣΗ – Κίνδυνος ηλεκτροπληξίας!**

Μια συσκευή ή ένα καλώδιο σύνδεσης που έχουν υποστεί ζημιά είναι επικίνδυνα.

- ▶ Μην λειτουργείτε ποτέ μια συσκευή που έχει υποστεί ζημιά.
- ▶ Μην τραβάτε ποτέ το καλώδιο σύνδεσης, για να αποσυνδέσετε τη συσκευή από το δίκτυο του ρεύματος. Τραβάτε πάντοτε το φις του καλωδίου σύνδεσης.

- ▶ Όταν η συσκευή ή το καλώδιο σύνδεσης έχει ζημιιά, τραβήξτε αμέσως το φιν του καλωδίου σύνδεσης ή κατεβάστε την ασφάλεια στο κιβώτιο των ασφαλειών.
  - ▶ Καλέστε την υπηρεσία εξυπηρέτησης πελατών. → Σελίδα 66
- Μια εισχώρηση υγρασίας μπορεί να προκαλέσει ηλεκτροπληξία.
- ▶ Χρησιμοποιείτε τη συσκευή μόνο σε κλειστούς χώρους.
  - ▶ Μην εκθέτετε τη συσκευή ποτέ σε μεγάλη ζέστη και υγρασία.
  - ▶ Μην χρησιμοποιείτε συσκευές εκτόξευσης ατμού, συσκευές καθαρισμού υψηλής πίεσης, εύκαμπτους σωλήνες ή καταιονητήρες, για να καθαρίζετε τη συσκευή.

### **⚠ ΠΡΟΕΙΔΟΠΟΙΗΣΗ – Κίνδυνος βλάβης για την υγεία!**

Τα παιδιά μπορούν να κλειδωθούν στη συσκευή και να τεθεί σε κίνδυνο η ζωή τους.

- ▶ Μην τοποθετείτε τη συσκευή πίσω από μια πόρτα, η οποία μπλοκάρει ή εμποδίζει το άνοιγμα της πόρτας της συσκευής.
- ▶ Στις παλιές και άχρηστες συσκευές τραβήξτε το φιν του καλωδίου σύνδεσης, μετά κόψτε το καλώδιο σύνδεσης και καταστρέψτε την κλειδαριά της πόρτας της συσκευής, έτσι ώστε η πόρτα της συσκευής να μην κλείνει πλέον.

### **⚠ ΠΡΟΕΙΔΟΠΟΙΗΣΗ – Κίνδυνος ασφυξίας!**

Τα παιδιά μπορεί να εισπνεύσουν ή να καταπιούν μικρά κομμάτια και έτσι να πάθουν ασφυξία.

- ▶ Κρατάτε τα μικρά κομμάτια μακριά από τα παιδιά.
- ▶ Μην αφήνετε τα παιδιά να παίζουν με μικρά κομμάτια.

### **⚠ ΠΡΟΕΙΔΟΠΟΙΗΣΗ – Κίνδυνος έκρηξης!**

Η ανθρακόσκονη ή το αλεύρι στο περιβάλλον της συσκευής μπορεί να οδηγήσει σε έκρηξη.

- ▶ Κατά τη διάρκεια της λειτουργίας διατηρείτε το περιβάλλον της συσκευής καθαρό.

### **⚠ ΠΡΟΕΙΔΟΠΟΙΗΣΗ – Κίνδυνος δηλητηρίασης!**

Το νερό του συμπυκνώματος αυτής της συσκευής δεν είναι πόσιμο νερό και μπορεί να έχει ρυπανθεί με χνούδια.

- ▶ Μην πίνετε ή μην επαναχρησιμοποιείτε το νερό του συμπυκνώματος της συσκευής.




Απορρυπαντικά και πρόσθετα υγρά φροντίδας σε περίπτωση κατάπτωσης μπορεί να οδηγήσουν σε δηλητηριάσεις.

- ▶ Σε περίπτωση αθέλητης κατάποσης ζητήστε ιατρική συμβουλή.
- ▶ Φυλάτε τα απορρυπαντικά και τα πρόσθετα υγρά φροντίδας σε χώρους, που δεν είναι προσιτοί σε παιδιά.

### **⚠ ΠΡΟΕΙΔΟΠΟΙΗΣΗ – Κίνδυνος πυρκαγιάς!**

Το ψυκτικό μέσο R290 σ' αυτήν τη συσκευή είναι φιλικό προς το περιβάλλον, αλλά εύφλεκτο και μπορεί να αναφλεχτεί σε περίπτωση επαφής με ανοιχτή φλόγα ή με πηγές ανάφλεξης.

- ▶ Κρατάτε την ανοιχτή φλόγα και τις πηγές ανάφλεξης μακριά από

τη συσκευή. 

### **⚠ ΠΡΟΕΙΔΟΠΟΙΗΣΗ – Κίνδυνος έκρηξης!**

Τα υπολείμματα στο φίλτρο χνουδιών μπορούν κατά το στέγνωμα να αναφλεγούν.

- ▶ Καθαρίζετε τακτικά το φίλτρο χνουδιών.
- Εύφλεκτα αντικείμενα, όπως αναπτήρες ή σπίρτα, μπορούν κατά το στέγνωμα να αναφλεγούν.
- ▶ Απομακρύνετε πριν από το στέγνωμα όλα τα εύφλεκτα αντικείμενα από τις τσέπες των ρούχων.

Όταν τα άπλυτα ρούχα ήρθαν σε επαφή με διαλύτες, λάδι, κερι, αφαιρετικό κεριού, μπογιά, λίπος ή υγρά απομάκρυνσης λεκέδων μπορεί κατά το στέγνωμα να ανεφλεγούν.

- ▶ Μη στεγνώνετε κανένα άπλυτο ρούχο σε αυτή τη συσκευή.
- ▶ Πλύντε τα ρούχα πριν το στέγνωμα προσεκτικά με καυτό νερό και απορρυπαντικό.
- ▶ Μη χρησιμοποιείτε τη συσκευή, όταν τα ρούχα έχουν καθαριστεί προηγουμένως με βιομηχανικές χημικές ουσίες.

### **⚠ ΠΡΟΕΙΔΟΠΟΙΗΣΗ – Κίνδυνος πυρκαγιάς!**

Τα ρούχα σε περίπτωση πρόωρης διακοπής του στεγνώματος δεν έχουν κρυώσει αρκετά και μπορεί να αναφλεγούν.

- ▶ Μη διακόπτετε το πρόγραμμα στεγνώματος πρόωρα.
- ▶ Αφαιρέστε αμέσως τα ρούχα σε περίπτωση πρόωρης διακοπής του στεγνώματος και απλώστε τα.

### **⚠ ΠΡΟΣΟΧΗ – Κίνδυνος τραυματισμού!**

Σε περίπτωση που ανεβείτε πάνω στη συσκευή, μπορεί το κάλυμμα να σπάσει.

▶ Μην ανεβαίνετε πάνω στη συσκευή.

Σε περίπτωση που καθήσετε ή στηριχτείτε πάνω στην ανοιχτή πόρτα μπορεί η συσκευή να ανατραπεί.

▶ Μην κάθεστε ή μη στηρίζετε πάνω στην πόρτα της συσκευής.

▶ Μην εναποθέτετε κανένα αντικείμενο πάνω στην πόρτα της συσκευής.

Σε περίπτωση που απλώσετε τα χέρια σας στον περιστρεφόμενο κάδο μπορεί να προκληθούν τραυματισμοί των χεριών.

▶ Πριν απλώσετε τα χέρια σας μέσα στον κάδο, περιμένετε να ακινητοποιηθεί εντελώς.

## **1.6 Ασφαλής καθαρισμός και συντήρηση**

### **⚠ ΠΡΟΕΙΔΟΠΟΙΗΣΗ – Κίνδυνος ηλεκτροπληξίας!**

Οι ακατάλληλες επισκευές είναι επικίνδυνες.

▶ Μην αλλάζετε ποτέ τεχνικά τη συσκευή ή τις ιδιότητες της συσκευής.

▶ Μόνο εκπαιδευμένο γι' αυτό, ειδικευμένο προσωπικό επιτρέπεται να πραγματοποιήσει επισκευές στη συσκευή.

▶ Μόνο γνήσια ανταλλακτικά επιτρέπεται να χρησιμοποιηθούν για την επισκευή της συσκευής.

▶ Εάν το καλώδιο σύνδεσης στο δίκτυο του ρεύματος αυτής της συσκευής υποστεί ζημιά, πρέπει να αντικατασταθεί από τον κατασκευαστή ή την υπηρεσία εξυπηρέτησης πελατών του ή από ένα αντίστοιχα ειδικευμένο άτομο, για την αποφυγή επικινδύνων καταστάσεων.

Μια εισχώρηση υγρασίας μπορεί να προκαλέσει ηλεκτροπληξία.

▶ Μη χρησιμοποιείτε συσκευές εκτόξευσης ατμού, συσκευές καθαρισμού υψηλής πίεσης, εύκαμπτους σωλήνες ή καταιονητήρες, για να καθαρίζετε τη συσκευή.

**⚠ ΠΡΟΕΙΔΟΠΟΙΗΣΗ – Κίνδυνος τραυματισμού!**

Η χρήση μη γνήσιων ανταλλακτικών και γνήσιων εξαρτημάτων είναι επικίνδυνη.

- ▶ Χρησιμοποιείτε μόνο γνήσιο ανταλλακτικά και γνήσια εξαρτήματα του κατασκευαστή .

**⚠ ΠΡΟΕΙΔΟΠΟΙΗΣΗ – Κίνδυνος δηλητηρίασης!**

Σε περίπτωση χρήσης απορρυπαντικών που εμπεριέχουν διαλύτες μπορούν δημιουργηθούν δηλητηριώδεις αναθυμιάσεις.

- ▶ Μη χρησιμοποιείτε μέσα καθαρισμού που περιέχουν διαλύτες.

## 2 Αποφυγή υλικών ζημιών

### ΠΡΟΣΟΧΗ!

Μια λάθος δόση μαλακτικών, απορρυπαντικών, πρόσθετων υγρών φροντίδας και υλικών καθαρισμού μπορεί να θέσει σε κίνδυνο τη λειτουργία της συσκευής.

- ▶ Προσέξτε τις συστάσεις δόσης του κατασκευαστή.

Η υπέρβαση της μέγιστης ποσότητας ρούχων επηρεάζει αρνητικά τη λειτουργία της συσκευής.

- ▶ Προσέξτε τη μέγιστη ποσότητα ρούχων για κάθε πρόγραμμα και μην την ξεπερνάτε.

→ "Προγράμματα", Σελίδα 34

Η υπερθέρμανση της συσκευής μπορεί να επηρεάσει τη λειτουργία της συσκευής.

- ▶ Κατά τη λειτουργία κρατήστε ελεύθερο το άνοιγμα αερισμού στη συσκευή.
- ▶ Εξασφαλίστε έναν επαρκή αερισμό του χώρου.

Τα ελαφρά αντικείμενα, όπως τριχες και χνουδία, μπορούν κατά τη διάρκεια της λειτουργίας να αναρροφηθούν από το άνοιγμα αερισμού της συσκευής και να θέσουν σε κίνδυνο τη λειτουργία της συσκευής.

- ▶ Κατά τη διάρκεια της λειτουργίας διατηρείτε το περιβάλλον της συσκευής καθαρό.
- ▶ Κρατάτε τα ελαφρά αντικείμενα μακριά από τη συσκευή.

Το αφρώδες υλικό ή αφρώδες ελαστικό μπορεί κατά το στέγνωμα να παραμορφωθεί ή να λιώσει.

- ▶ Μη στεγνώνετε ρούχα που περιέχουν αφρώδες υλικό ή αφρώδες λάστιχο.

Τα ακατάλληλα υλικά καθαρισμού μπορεί να καταστρέψουν τις επιφάνειες της συσκευής.

- ▶ Μη χρησιμοποιείτε κανένα ισχυρό απορρυπαντικό ή υλικά τριψίματος.
- ▶ Μη χρησιμοποιείτε ισχυρά αλκοολούχα μέσα καθαρισμού.
- ▶ Μη χρησιμοποιείτε κανένα σκληρό σύρμα τριψίματος ή σφουγγάρι καθαρισμού.
- ▶ Καθαρίστε τη συσκευή μόνο με νερό και ένα μαλακό, υγρό πανί.
- ▶ Σε περίπτωση επαφής με τη συσκευή απομακρύντε αμέσως όλα τα υπολείμματα απορρυπαντικού, τα υπολείμματα ψεκασμού ή άλλα τυχόν υπολείμματα.

## 3 Προστασία περιβάλλοντος και οικονομία

### 3.1 Απόσυρση συσκευασίας

Τα υλικά συσκευασίας είναι φιλικά προς το περιβάλλον και επαναχρησιμοποιούμενα.

- ▶ Αποσύρете τα επιμέρους εξαρτήματα ξεχωριστά, ανάλογα με το είδος.

### 3.2 Εξοικονόμηση ενέργειας

Αν ακολουθήσετε αυτές τις υποδείξεις, η συσκευή σας θα καταναλώνει λιγότερο ρεύμα.

Λειτουργείτε τη συσκευή σε έναν καλά αεριζόμενο χώρο και κρατάτε ελεύθερο το άνοιγμα αερισμού της συσκευής.

- ✓ Μια περιορισμένη ανταλλαγή αέρα παρατείνει τη διάρκεια του προγράμματος και αυξάνει την καταναλώση ενέργειας.

Πριν το στέγνωμα στύβετε τα ρούχα στο πλυντήριο ρούχων.

- ✓ Τα υγρά ρούχα παρατείνουν τη διάρκεια του προγράμματος και αυξάνουν την κατανάλωση ενέργειας.

Τηρείτε τη μέγιστη ποσότητα ρούχων των προγραμμάτων.

→ *"Προγράμματα", Σελίδα 34*

- ✓ Μια υπέρβαση της μέγιστης ποσότητας ρούχων παρατείνει τη διάρκεια του προγράμματος και αυξάνει την κατανάλωση ενέργειας.

Μετά το στέγνωμα καθαρίζετε το φίλτρο χνουδιών → *Σελίδα 40*.

- ✓ Ένα λερωμένο φίλτρο χνουδιών μειώνει τη ροή του αέρα στη συσκευή, παρατείνει τη διάρκεια του προγράμματος και αυξάνει την κατανάλωση ενέργειας.

Απενεργοποιήστε το μη χρησιμοποιούμενο Wi-Fi.

→ *"Απενεργοποίηση του Wi-Fi στη συσκευή", Σελίδα 49*.

- ✓ Το ενεργοποιημένο Wi-Fi αυξάνει την κατανάλωση ενέργειας.

### 3.3 Λειτουργία εξοικονόμησης ενέργειας

Όταν δε χρησιμοποιήσετε τη συσκευή για μεγαλύτερο χρονικό διάστημα, περνά αυτή αυτόματα στη λειτουργία εξοικονόμησης ενέργειας. Όλες οι ενδείξεις σβήνουν και αναβοσβήνει ▷.

Η λειτουργία εξοικονόμησης ενέργειας τερματίζεται, με τον εκ νέου χειρισμό της συσκευής.

Εάν εξακολουθείτε, να μη χρησιμοποιείτε τη συσκευή, τότε αυτή περνά αυτόματα στην κατάσταση ετοιμότητας (Standby).

## 4 Τοποθέτηση και σύνδεση

### 4.1 Αποσυσκευασία συσκευής

#### ΠΡΟΣΟΧΗ!

Τα αντικείμενα που παραμένουν στον κάδο, τα οποία δεν προβλέπονται να βρίσκονται στη συσκευή για τη λειτουργία, μπορούν να οδηγήσουν σε υλικές ζημιές και σε ζημιές στη συσκευή.

- ▶ Πριν από τη λειτουργία απομακρύνετε αυτά τα αντικείμενα και τα συμπαράδιδόμενα εξαρτήματα από τον κάδο.

1. Απομακρύνετε όλα τα υλικά αποσυσκευασίας και τα προστατευτικά καλύμματα από τη συσκευή.  
→ *"Απόσυρση αποσυσκευασίας", Σελίδα 12*
2. Ελέγξτε τη συσκευή για ορατές ζημιές.
3. Ανοίξτε την πόρτα.
4. Απομακρύνετε τα εξαρτήματα από τον κάδο.
5. Κλείστε την πόρτα.

### 4.2 Υλικά παράδοσης

Μετά το ξεπακετάρισμα ελέγξτε όλα τα μέρη για ενδεχόμενες ζημιές μεταφοράς καθώς και για την πληρότητα της παράδοσης.

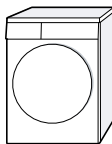


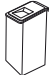

#### ΠΡΟΣΟΧΗ!

Μια λειτουργία με μη πλήρης ή ελαττωματικά εξαρτήματα, μπορεί να επηρεάσει αρνητικά τη λειτουργία της συσκευής ή να οδηγήσει σε υλικές ζημιές και ζημιές στη συσκευή.

- ▶ Μη λειτουργείτε ποτέ τη συσκευή με μη πλήρης ή ελαττωματικά εξαρτήματα.

## el Τοποθέτηση και σύνδεση

- ▶ Αντικαταστήστε το αντίστοιχο εξάρτημα πριν τη λειτουργία της συσκευής.  
→ "Εξαρτήματα", Σελίδα 37

Υλικά παράδοσης	Περιγραφή
	Στεγνωτήριο
	Συνοδευτικά έγγραφα
	Εύκαμπτος σωλήνας αποχέτευσης νερού με προσαρμογέα σύνδεσης, υλικό στερέωσης και καμπύλη. → "Εύκαμπτος σωλήνας αποχέτευσης νερού", Σελίδα 15
	Κανάτα νερού → "Πλήρωση του δοχείου νερού", Σελίδα 44
	Καλάθι για μάλλινα με ένθετο → "Καλάθι για μάλλινα", Σελίδα 45

## 4.3 Απαιτήσεις στη θέση τοποθέτησης

### ΠΡΟΣΟΧΗ!

Όταν γείρετε τη συσκευή πάνω από 40°, μπορεί το υπόλοιπο νερό της συσκευής να χυθεί και να προκαλέσει υλικές ζημιές.

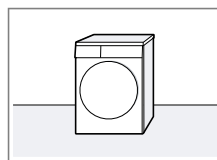
- ▶ Γείρετε προσεκτικά τη συσκευή.
- ▶ Μεταφέρετε τη συσκευή όρθια.

Το υπόλοιπο νερό που παγώνει στη συσκευή μπορεί να οδηγήσει σε ζημιές στη συσκευή.

- ▶ Μην τοποθετείτε και μη λειτουργείτε τη συσκευή σε επικίνδυνες για πάγωμα περιοχές ή στην ύπαιθρο. Όταν η συσκευή τεθεί σε λειτουργία αμέσως μετά τη μεταφορά, μπορεί το ψυκτικό μέσο της συσκευής να οδηγήσει σε ζημιές στη συσκευή.
- ▶ Αφήστε τη συσκευή αμέσως μετά τη μεταφορά να "ηρεμήσει" για δύο ώρες, προτού τη θέσετε σε λειτουργία.

### Θέση τοποθέτησης - Απαιτήσεις

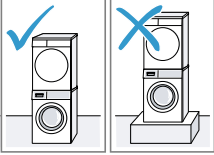
Στο δάπεδο



Τοποθετήστε τη συσκευή πάνω σε μια καθαρή, επίπεδη και σταθερή επιφάνεια. Ευθυγραμμίστε τη συσκευή  
→ Σελίδα 18.

## Θέση τοποθέτησης Απαιτήσεις

Σε μια στήλη πλυντηρίου-στεγνωτηρίου

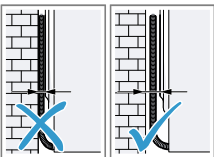


Τοποθετήστε αυτή τη συσκευή μόνο με το γνήσιο σετ σύνδεσης του κατασκευαστή του στεγνωτήρα σε μια στήλη πλυντηρίου-στεγνωτηρίου.

- Σετ σύνδεσης με τηλεσκοπική επιφάνεια εργασίας  
→ Σελίδα 37
- Σετ σύνδεσης  
→ Σελίδα 37

Τοποθετήστε αυτή τη συσκευή μόνο πάνω σε ένα πλυντήριο του ίδιου κατασκευαστή. Το βάθος και πλάτος αυτής της συσκευής πρέπει να ταυτίζονται με τις διαστάσεις του πλυντηρίου. Μην τοποθετήσετε τη στήλη πλυντηρίου-στεγνωτηρίου πάνω σε μια βάση.

Σε έναν τοίχο



Μη μαγκώσετε τους εύκαμπτους σωλήνες και το καλώδιο σύνδεσης στο δίκτυο του ρεύματος μεταξύ του τοίχου και της συσκευής.

## 4.4 Εύκαμπτος σωλήνας αποχέτευσης νερού

Κατά το στέγνωμα σχηματίζεται νερό συμπύκνωσης, το οποίο η συσκευή σας από το εργοστάσιο το συλλέγει στο δοχείο του νερού συμπύκνωσης. Χρησιμοποιείτε τον εύκαμπο σωλήνα αποχέτευσης νερού, για να διοχετεύσετε το παραπάνω νερό συμπύκνωσης απευθείας στην αποχέτευση.

### Υποδείξεις

- Λειτουργείτε αυτή τη συσκευή με τον συμπαραδιδόμενο εύκαμπο σωλήνα αποχέτευσης νερού.  
→ "Σύνδεση του εύκαμπτου σωλήνα αποχέτευσης νερού", Σελίδα 15  
Όταν συνδέετε τον εύκαμπο σωλήνα αποχέτευσης νερού, δε χρειάζεται να αδειάζετε το δοχείο του νερού συμπύκνωσης τακτικά.  
→ "Άδειασμα του δοχείου νερού συμπύκνωσης", Σελίδα 42
- Μπορείτε να παραγγείλετε αυτό το προαιρετικό  
→ "Εξαρτήματα", Σελίδα 37 στην υπηρεσία εξυπηρέτησης πελατών.

### Σύνδεση του εύκαμπτου σωλήνα αποχέτευσης νερού

Όταν δε θέλετε να αδειάζετε τακτικά το δοχείο του νερού συμπύκνωσης της συσκευής, συνδέστε τον εύκαμπο σωλήνα αποχέτευσης νερού.

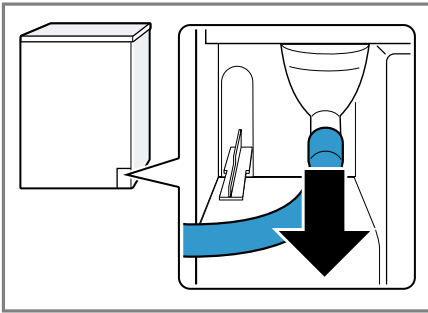
### ΠΡΟΣΟΧΗ!

Σε περίπτωση λειτουργίας της συσκευής χωρίς έναν συνδεδεμένο σωστά εύκαμπο σωλήνα νερού συμπύκνωσης ή τον εύκαμπο σωλήνα αποχέτευσης νερού, μπορεί να εξέλθει υγρό από το στόμιο.

- ▶ Πριν τη λειτουργία της συσκευής, συνδέστε σωστά τον εύκαμπο σωλήνα νερού συμπύκνωσης ή τον εύκαμπο σωλήνα αποχέτευσης νερού στο στόμιο.

### Προϋποθέσεις

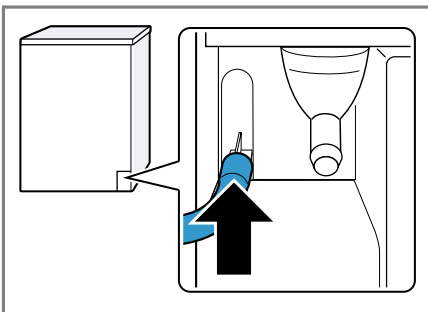
- Η συσκευή και τα εξαρτήματα είναι ξεπακεταρισμένη.  
→ "Αποσυσκευασία συσκευής", Σελίδα 13
  - Η συσκευή είναι τοποθετημένη στη θέση τοποθέτησης.  
→ "Απαιτήσεις στη θέση τοποθέτησης", Σελίδα 14
1. Τραβήξτε τον εύκαμπο σωλήνα νερού συμπύκνωσης από το στόμιο.



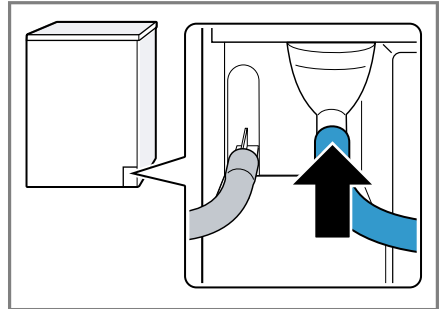
Ο εύκαμπος σωλήνας νερού συμπύκνωσης είναι συνδεδεμένος από από τη μεριά του εργοστασίου στο στόμιο.

**Σημείωση:** Κατά την απομάκρυνση του εύκαμπτου σωλήνα νερού συμπύκνωσης μπορεί να εξέλθει υγρό από το στόμιο.

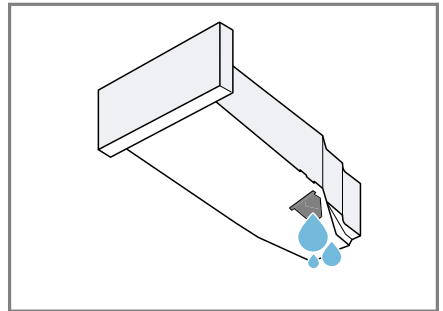
2. Σπρώξτε τον εύκαμπο σωλήνα νερού συμπύκνωσης πάνω στο στήριγμα.



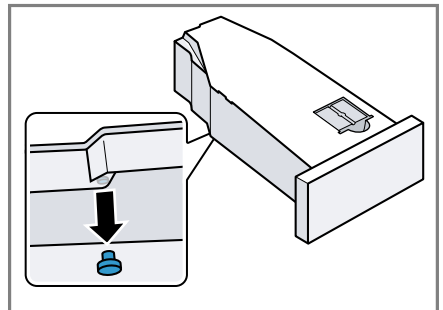
3. Σπρώξτε τον εύκαμπο σωλήνα αποχέτευσης νερού μέχρι τέρμα πάνω στο στόμιο.



4. Αδειάστε το δοχείο του νερού συμπύκνωσης → Σελίδα 42.

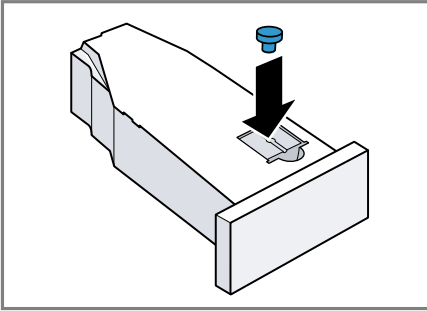


5. Απομακρύνετε την τάπα της κάτω πλευράς.





6. Τοποθετήστε την τάπα στο κοίλωμα της επάνω πλευράς.



7. Σπρώξτε μέσα το δοχείο του νερού συμπύκνωσης → Σελίδα 43.  
 8. Συνδέστε τη συσκευή στην αποχέτευση νερού.  
 → "Τρόποι σύνδεσης της αποχέτευσης νερού", Σελίδα 17

**Συμβουλή:** Για τη συλλογή του νερού συμπύκνωσης εκ νέου στο δοχείο νερού συμπύκνωσης, π.χ. σε περίπτωση αλλαγής της θέσης τοποθέτησης της συσκευής, αναιρέστε αυτά τα βήματα με την αντίθετη σειρά.

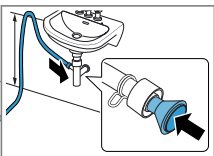
### Τρόποι σύνδεσης της αποχέτευσης νερού

#### ΠΡΟΣΟΧΗ!

Σε περίπτωση φραγμένης ή μπλοκαρισμένης αποχέτευσης, μπορεί τα συγκεντρωμένα απόνερα να γυρίσουν πίσω στη συσκευή.

- ▶ Πριν τη λειτουργία της συσκευής εξασφαλίστε, πως τα απόνερα απομακρύνονται γρήγορα και άρετε το φράξιμο.

Αποχέτευση σε ένα σιφόνι.

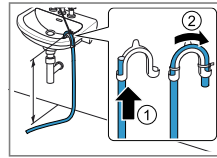


Ασφαλίστε το σημείο σύνδεσης με έναν σφιγκτήρα εύκαμπτου σωλήνα (12-22 mm). Στερεώστε τον εύκαμπο σωλήνα της αποχέτευ-

σης νερού με έναν οδηγό εύκαμπτου σωλήνα σε ένα ύψος το ελάχιστο 80 cm και το μέγιστο 100 cm.

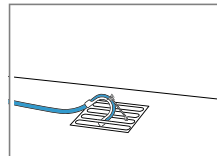
**Σημείωση:** Με τον διανομέα Y → Σελίδα 37 μπορείτε να συνδέσετε τον εύκαμπο σωλήνα της αποχέτευσης νερού μιας πρόσθετης συσκευής, όπως π.χ. ενός πλυντηρίου, στην ίδια αποχέτευση του σιφονιού.

Αποχέτευση σε έναν νιπτήρα.



Σπρώξτε τον εύκαμπο σωλήνα της αποχέτευσης νερού εντελώς μέσα από την καμπύλη → Σελίδα 14 και στερεώστε τον με υλικό στερέωσης. Στερεώστε την καμπύλη σε ένα ύψος το πολύ 100 cm.

Αποχέτευση σε ένα φρεάτιο.

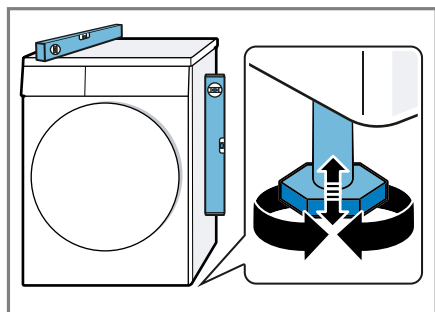


Σπρώξτε τον εύκαμπο σωλήνα της αποχέτευσης νερού εντελώς μέσα από την καμπύλη → Σελίδα 14 και στερεώστε τον με υλικό στερέωσης. Στερεώστε την καμπύλη στο φρεάτιο.

## 4.5 Ευθυγράμμιση της συσκευής

Για να μειώσετε τους θορύβους και τους κραδασμούς, ευθυγραμμίστε σωστά τη συσκευή.

- ▶ Για να ευθυγραμμίσετε τη συσκευή, γυρίστε τα πόδια της συσκευής. Ελέγξτε την ευθυγράμμιση με ένα αλφάδι.



Όλα τα πόδια της συσκευής πρέπει να στηρίζονται σταθερά στο δάπεδο.

## 4.6 Αλλαγή του αναστολέα της πόρτας

Για την ευκολότερη τοποθέτηση και αφαίρεση των ρούχων, μπορείτε να αλλάξετε την πλευρά του αναστολέα της πόρτας.

### **⚠ ΠΡΟΣΟΧΗ** Κίνδυνος κοπής!

Οι κοφτερές ακμές στη συσκευή μπορούν σε περίπτωση επαφής να οδηγήσουν σε τραυματισμούς.

- ▶ Μην αγγίζετε τη συσκευή στις κοφτερές ακμές.
- ▶ Χρησιμοποιείτε γάντια προστασίας κατά την εγκατάσταση και τη μεταφορά της συσκευής.

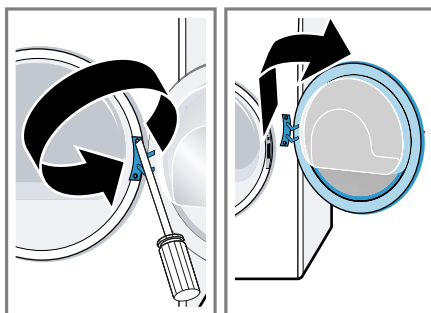
## Υποδείξεις

- Για την αφαίρεση και τοποθέτηση των βιδών χρησιμοποιήστε αποκλειστικά ένα κατσαβίδι Torx T15 και ένα κατσαβίδι Torx T20.
- Τοποθετήστε την πόρτα που αφαιρέσατε σε μια επίπεδη και μαλακή επιφάνεια, για να αποφύγετε υλικές ζημιές.

## Αφαίρεση της πόρτας

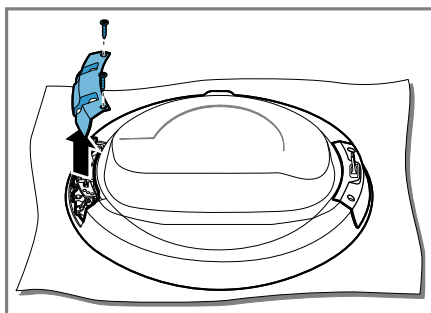
**Προϋπόθεση:** Η συσκευή έχει αποσυνδεθεί από το δίκτυο.

1. Ανοίξτε την πόρτα.
2. Ξεβιδώστε την πόρτα.

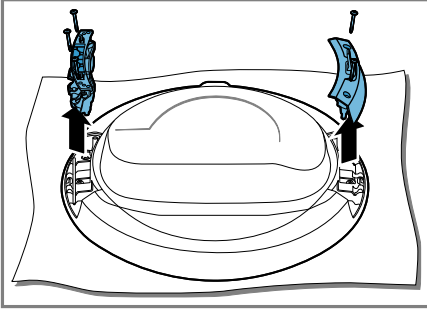


## Αλλαγή μεντεσέ και άγκιστρου της πόρτας

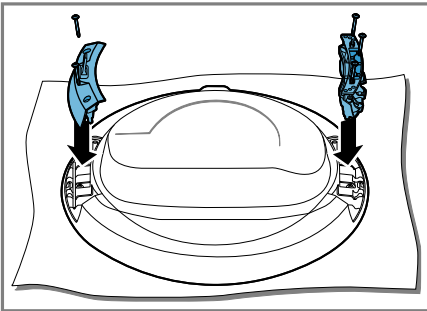
1. Ξεβιδώστε το κάλυμμα του μεντεσέ της πόρτας.



2. Ξεβιδώστε τον μεντεσέ και το άγκιστρο της πόρτας.

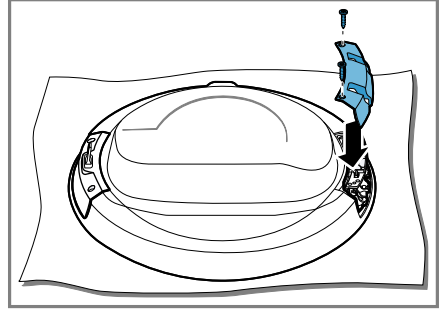


3. Βιδώστε τον μεντεσέ και το άγκιστρο της πόρτας την απέναντι πλευρά.



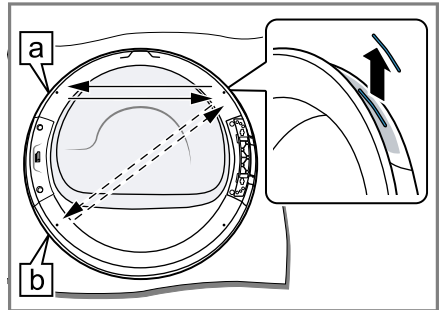
Προσέξτε εδώ, να μην μαγκώσετε ή καταστρέψετε τη στεγανοποίηση της πόρτας.

4. Βιδώστε το κάλυμμα του μεντεσέ της πόρτας.



Προσέξτε εδώ, να μην μαγκώσετε ή καταστρέψετε τη στεγανοποίηση της πόρτας.

5. Αφαιρέστε την έγχρωμη ένδειξη της λαβής της πόρτας και αντικαταστήστε με το κάλυμμα της απέναντι πλευράς.

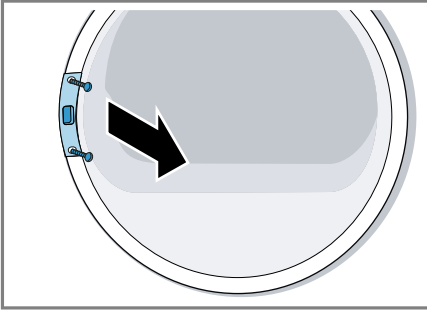


Επιλέξτε τη θέση της ένδειξης της λαβής της πόρτας ανάλογα με τη θέση τοποθέτησης της συσκευής:

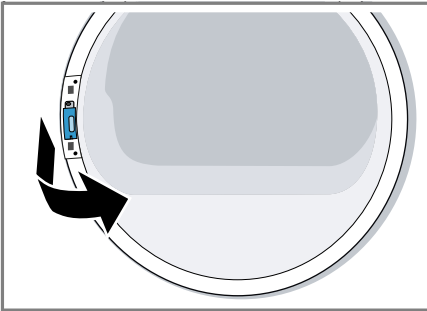
- **a** Η συσκευή είναι τοποθετημένη στο δάπεδο.
- **b** Η συσκευή τοποθετημένη σε μια στήλη πλυντηρίου-στεγνωτηρίου.

## Αλλαγή της ασφάλισης της πόρτας

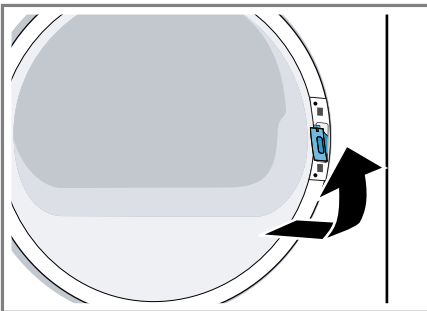
1. Ξεβιδώστε το κάλυμμα της ασφάλισης της πόρτας.



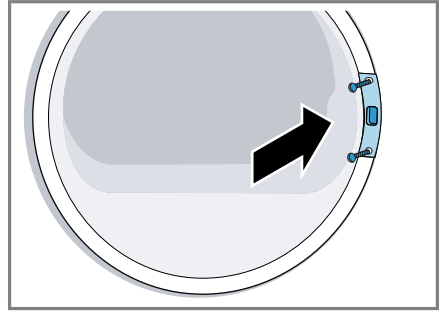
2. Αφαιρέστε την ασφάλιση της πόρτας.



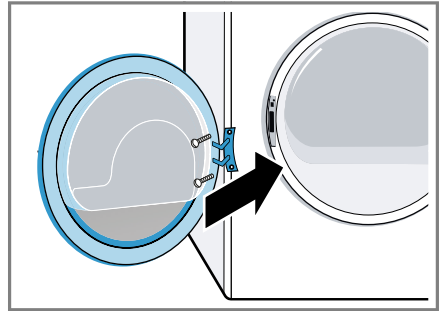
3. Τοποθετήστε την ασφάλιση της πόρτας στην απέναντι πλευρά.



4. Βιδώστε το κάλυμμα της ασφάλισης της πόρτας.



5. Βιδώστε την πόρτα.



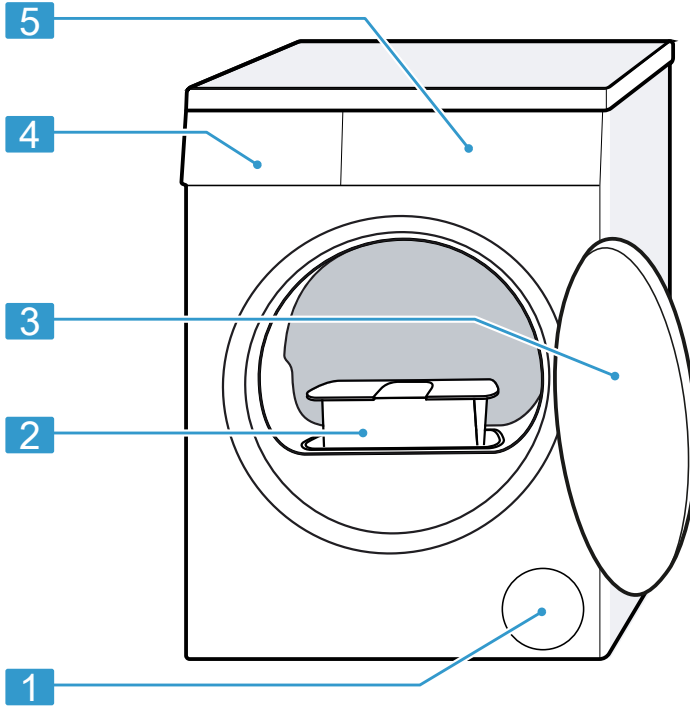
## 4.7 Ηλεκτρική σύνδεση της συσκευής

1. Τοποθετήστε το φισ του καλωδίου σύνδεσης της συσκευής σε μια πρίζα κοντά στη συσκευή.  
Τα στοιχεία σύνδεσης της συσκευής θα τα βρείτε στα Τεχνικά στοιχεία → Σελίδα 69.
2. Ελέγξτε το φισ για σταθερή προσαρμογή.

## 5 Γνωριμία

### 5.1 Συσσκευή

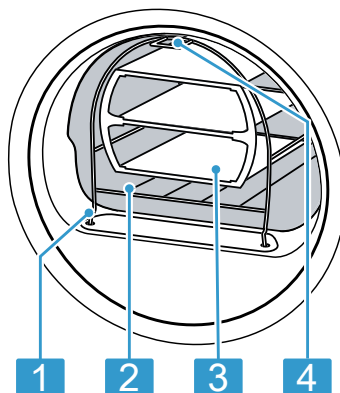
Εδώ θα βρείτε μια επισκόπηση για τα εξαρτήματα της συσκευής σας.



Ανάλογα με τον τύπο της συσκευής μπορεί να διαφέρουν οι λεπτομέρειες στην εικόνα, π.χ. χρώμα και σχήμα.

- |          |   |
|----------|---|
| <b>1</b> | Άνοιγμα αερισμού                        |
| <b>2</b> | Φίλτρο χνουδιών → Σελίδα 40             |
| <b>3</b> | Πόρτα                                   |
| <b>4</b> | Δοχείο νερού συμπύκνωσης<br>→ Σελίδα 42 |
| <b>5</b> | Πεδίο χειρισμού → Σελίδα 22             |

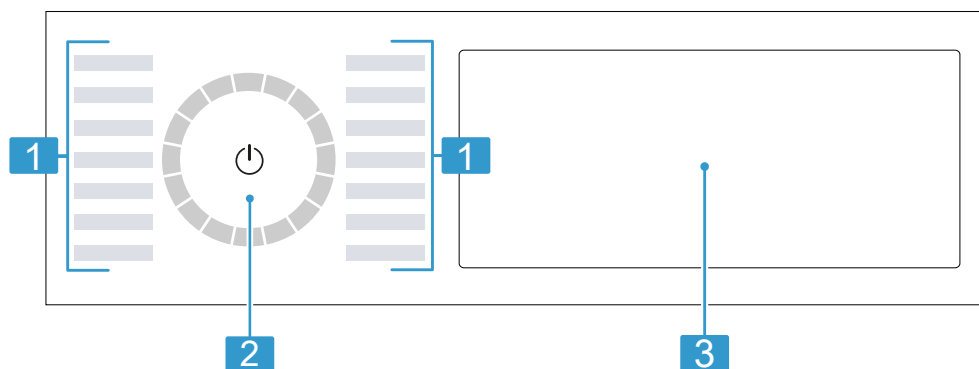
## 5.2 Καλάθι για μάλλινα



- |   |                                     |
|---|-------------------------------------|
| 1 | Πόδι για τη στερέωση                |
| 2 | Καλάθι για μάλλινα                  |
| 3 | Χρήση                               |
| 4 | Γλώσσα για τη στερέωση στο άγκιστρο |

## 5.3 Πεδίο χειρισμού

Μέσω του πεδίου χειρισμού ρυθμίζετε όλες τις λειτουργίες της συσκευής σας και λαμβάνετε πληροφορίες για την κατάσταση λειτουργίας.



- |   |   |
|---|---|
| 1 | Προγράμματα → Σελίδα 34                             |
| 2 | Διακόπτης επιλογής προγράμματος → Σελίδα 38         |
| 3 | Πλήκτρα → Σελίδα 26 και οθόνη ενδείξεων → Σελίδα 24 |

## 5.4 Λογική χειρισμού

Μερικοί τομείς της οθόνης ενδείξεων είναι πλήκτρα και αντιδρούν σε επαφή. Ενεργοποιείτε, απενεργοποιείτε ή αλλάζετε τις ρυθμίσεις, πατώντας τα

πλήκτρα. Οι ενεργοποιημένες ρυθμίσεις τονίζονται ζωηρά στην οθόνη ενδείξεων.

### **ΠΡΟΣΟΧΗ!**

Ένα βίαιο πάτημα πάνω στην οθόνη ενδείξεων, μπορεί να οδηγήσει σε ζημιές.

- ▶ Μην εξασκείτε μεγάλη πίεση πάνω στην οθόνη ενδείξεων.
- ▶ Μην πιέζετε με αιχμηρά ή κοφτερά αντικείμενα πάνω στην οθόνη ενδείξεων.

### **Αλλαγή τιμής ρύθμισης**

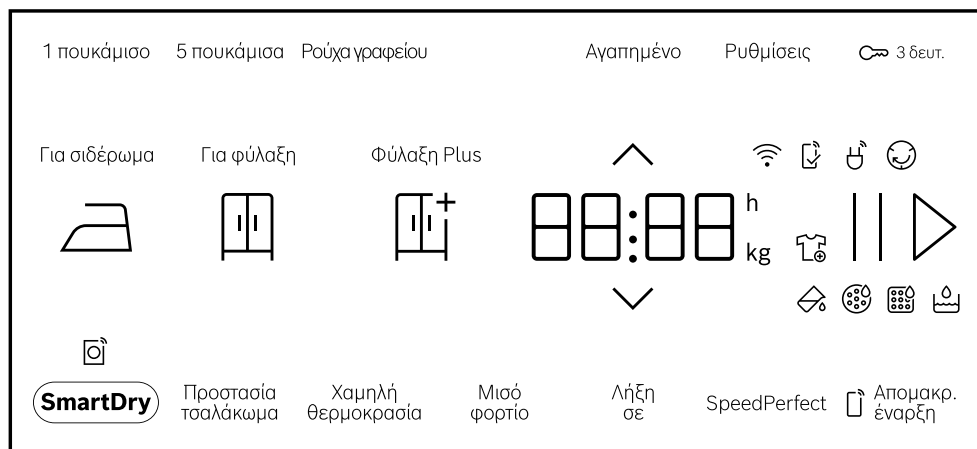
Όταν ενεργοποιήσετε ορισμένες ρυθμίσεις, η οθόνη ενδείξεων εμφανίζει πλήκτρα επιλογής και μπορείτε να αλλάξετε την τιμή ρύθμισης.

- ▶ Πατήστε τα πλήκτρα επιλογής  
→ Σελίδα 26.

Η οθόνη ενδείξεων δείχνει την τιμή ρύθμισης.

## 6 Οθόνη ενδείξεων






Στην οθόνη ενδείξεων βλέπετε τις τρέχουσες τιμές ρύθμισης, τις δυνατότητες επιλογής ή κείμενα υποδείξεων.



Παράδειγμα ένδειξης οθόνης



Ένδειξη	Περιγραφή
0:40 <sup>1</sup>	Προβλεπόμενη διάρκεια του προγράμματος ή υπόλοιπος χρόνος του προγράμματος σε ώρες και λεπτά.
9,0 <sup>1</sup>	Σύσταση για τη μέγιστη ποσότητα ρούχων για το ρυθμισμένο πρόγραμμα σε kg.
10h <sup>1</sup>	Χρόνος λήξης του προγράμματος → "Πλήκτρα", Σελίδα 31
	Μπορείτε να αφαιρέσετε ή να συμπληρώσετε ρούχα και να διακόψετε το τρέχον πρόγραμμα. → "Συμπλήρωση ρούχων", Σελίδα 40
	Άδειασμα και σπρώξιμο μέσα του δοχείου του νερού συμπίκνωσης. → "Άδειασμα του δοχείου νερού συμπίκνωσης", Σελίδα 42
	Καθαρισμός του φίλτρου χνουδιών. → "Καθαρισμός του φίλτρου χνουδιών", Σελίδα 40
CArE	Εκτέλεση του προγράμματος για την απλή φροντίδα της συσκευής. → "Φροντίδα της συσκευής", Σελίδα 53
<sup>1</sup> Παράδειγμα	



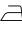



Ένδειξη	Περιγραφή
	Πλήρωση του δοχείου νερού για τη λειτουργία ξετσαλακώματος. → "Πλήρωση του δοχείου νερού", Σελίδα 44
Hot	Η διαδικασία ψύξης ψύχει τα ρούχα για λίγα λεπτά με περιστρεφόμενο κάδο, για να αποφευχθεί η ζημιά στα ρούχα. Η διαδικασία ψύξης μπορεί να διακοπεί με άνοιγμα της πόρτας. <b>Σημείωση:</b> Μην αλλάξετε το ρυθμισμένο πρόγραμμα.
	<ul style="list-style-type: none"> <li>■ Ανάβει: Η συσκευή είναι συνδεδεμένη μέσω Wi-Fi με το οικιακό δίκτυο.</li> <li>■ Αναβοσβήνει: Η συσκευή προσπαθεί μέσω Wi-Fi να συνδεθεί με το οικιακό δίκτυο.</li> </ul> → "Home Connect ", Σελίδα 47
	Οι ρυθμίσεις που δεν είναι διαθέσιμες στη συσκευή ρυθμίστηκαν μέσω της εφαρμογής (App) Home Connect. Περισσότερες πληροφορίες θα βρείτε στην εφαρμογή (App) Home Connect.
	Λιγότερο τσαλάκωμα Κατάσταση προγράμματος
	Διακοπή Κατάσταση προγράμματος
End	Τέλος προγράμματος Κατάσταση προγράμματος
<sup>1</sup> Παράδειγμα	

## 7 Πλήκτρα


Εδώ θα βρείτε μια επισκόπηση των πλήκτρων και τις δυνατότητες ρύθμισής τους.



Πλήκτρο	Επιλογή	Περιγραφή
▷	<ul style="list-style-type: none"> <li>■ εκκίνηση</li> <li>■ διακοπή</li> <li>■ προσωρινή διακοπή</li> </ul>	<p>Ξεκίνημα του προγράμματος, διακοπή ή προσωρινή διακοπή.</p> <p>Όταν εμφανίζεται   , μπορείτε να διακόψετε προσωρινά το πρόγραμμα.</p> <p>Όταν εμφανίζεται ▷, μπορείτε να ξεκινήσετε το πρόγραμμα.</p>
⏻ (διακόπτης ρεύματος)	<ul style="list-style-type: none"> <li>■ ενεργοποίηση</li> <li>■ Κατάσταση ετοιμότητας / Standby</li> </ul>	<p>Ενεργοποιήστε τη συσκευή ή θέστε την στην κατάσταση ετοιμότητας / Standby.</p>
☞ 3 δευτ.	<ul style="list-style-type: none"> <li>■ Ενεργοποίηση</li> <li>■ Απενεργοποίηση</li> </ul>	<p>Ενεργοποίηση ή απενεργοποίηση της ασφάλειας παιδιών.</p> <p>Ασφάλιση της κονσόλας χειρισμού από τυχόν αθέλητο χειρισμό.</p> <p>Εάν ενεργοποιήθηκε η ασφάλεια παιδιών και απενεργοποιήθηκε η συσκευή, παραμένει η ασφάλεια παιδιών ενεργοποιημένη.</p> <p>→ "Ασφάλεια παιδιών", Σελίδα 43</p>
◊	Πολλαπλή επιλογή	<p>Για να αλλάξετε μια ρύθμιση, πατήστε το πλήκτρο επιλογής  ή , μέχρι να δείχνει η οθόνη ενδείξεων την επιθυμητή ρύθμιση.</p>
Ρυθμίσεις	Πολλαπλή επιλογή	<p>→ "Βασικές ρυθμίσεις", Σελίδα 52</p>

<b>Πλήκτρο</b>	<b>Επιλογή</b>	<b>Περιγραφή</b>
Αγαπημένο	<ul style="list-style-type: none"> <li>■ αποθήκευση</li> <li>■ ρύθμιση</li> </ul>	<p>Εάν πατήσετε το πλήκτρο για περίπου 3 δευτερόλεπτα, αποθηκεύετε τις εξατομικευμένες σας ρυθμίσεις προγράμματος.</p> <p>→ "Αποθήκευση των ρυθμίσεων του προγράμματος", Σελίδα 39</p> <p>Εάν πατήσετε το πλήκτρο για λίγο, ρυθμίζετε το πρόγραμμά σας με εξατομικευμένες ρυθμίσεις προγράμματος.</p>
Φύλαξη Plus 	<ul style="list-style-type: none"> <li>■ Ενεργοποίηση</li> <li>■ Απενεργοποίηση</li> </ul>	<p>Το επιθυμητό στέγνωμα καθορίζει, πόσο υγρά ή στεγνά είναι τα ρούχα μετά το τέλος του προγράμματος.</p> <p>→ "Επιθυμητό στέγνωμα", Σελίδα 32</p>
Για φύλαξη 	<ul style="list-style-type: none"> <li>■ Ενεργοποίηση</li> <li>■ Απενεργοποίηση</li> </ul>	<p>Το επιθυμητό στέγνωμα καθορίζει, πόσο υγρά ή στεγνά είναι τα ρούχα μετά το τέλος του προγράμματος.</p> <p>→ "Επιθυμητό στέγνωμα", Σελίδα 32</p>
Για σιδέρωμα 	<ul style="list-style-type: none"> <li>■ Ενεργοποίηση</li> <li>■ Απενεργοποίηση</li> </ul>	<p>Το επιθυμητό στέγνωμα καθορίζει, πόσο υγρά ή στεγνά είναι τα ρούχα μετά το τέλος του προγράμματος.</p> <p>→ "Επιθυμητό στέγνωμα", Σελίδα 32</p>

Πλήκτρο	Επιλογή	Περιγραφή
5 πουκάμισα	<ul style="list-style-type: none"> <li>■ Ενεργοποίηση</li> <li>■ Απενεργοποίηση</li> </ul>	<p>Προσαρμόστε το ρυθμιζόμενο πρόγραμμα με λειτουργία ξετσαλακώματος Iron Assist .</p> <p>→ "Λειτουργία ξετσαλακώματος", Σελίδα 43</p> <p>Κατάλληλο για φορεμένα μια φορά πουκάμισα και μπλούζες.</p> <p>Ενεργοποιήστε για 2 έως 5 κομμάτια ρούχων.</p> <p><b>Υποδείξεις</b></p> <ul style="list-style-type: none"> <li>■ Τα ρούχα δε στεγνώνονται ή δεν καθαρίζονται.</li> <li>■ Για να αποφύγετε το τσαλάκωμα, αφαιρέστε αμέσως τα ρούχα μετά το τέλος του προγράμματος.</li> </ul>

Πλήκτρο	Επιλογή	Περιγραφή
Ρούχα γραφείου	<ul style="list-style-type: none"> <li>■ Ενεργοποίηση</li> <li>■ Απενεργοποίηση</li> </ul>	<p>Προσαρμόστε το ρυθμιζόμενο πρόγραμμα με λειτουργία ξετσαλακώματος Iron Assist ☺ .</p> <p>→ "Λειτουργία ξετσαλακώματος", Σελίδα 43</p> <p>Κατάλληλο για λίγο φορεμένα, στεγνά κοστούμια, σακάκια και παντελόνια, τα οποία φέρουν την ένδειξη για στεγνό καθάρισμα.</p> <p>Ενεργοποιήστε για ένα κοστούμι ή δύο κομμάτια ρούχων.</p> <p><b>Υποδείξεις</b></p> <ul style="list-style-type: none"> <li>■ Τα ρούχα δε στεγνώνονται ή δεν καθαρίζονται.</li> <li>■ Για να αποφύγετε το τσαλάκωμα, αφαιρέστε αμέσως τα ρούχα μετά το τέλος του προγράμματος.</li> <li>■ Το πρόγραμμα δεν είναι κατάλληλο για λεπτά, ελαφρά καλοκαιρινά κοστούμια.</li> </ul>

Πλήκτρο	Επιλογή	Περιγραφή
1 πουκάμισο	<ul style="list-style-type: none"> <li>■ Ενεργοποίηση</li> <li>■ Απενεργοποίηση</li> </ul>	<p>Προσαρμόστε το ρυθμισμένο πρόγραμμα με λειτουργία ξετσαλακώματος Iron Assist .</p> <p>→ "Λειτουργία ξετσαλακώματος", Σελίδα 43</p> <p>Κατάλληλο για φορεμένα μια φορά πουκάμισα και μπλούζες.</p> <p>Ενεργοποιήστε για ένα κομμάτι ρούχων.</p> <p><b>Υποδείξεις</b></p> <ul style="list-style-type: none"> <li>■ Τα ρούχα δε στεγνώνονται ή δεν καθαρίζονται.</li> <li>■ Για να αποφύγετε το τσαλάκωμα, αφαιρέστε αμέσως τα ρούχα μετά το τέλος του προγράμματος.</li> </ul>
Προστασία τσαλάκωμα	<ul style="list-style-type: none"> <li>■ Ενεργοποίηση</li> <li>■ Απενεργοποίηση</li> </ul>	<p>Ενεργοποιήστε ή απενεργοποιήστε τη μείωση του τσαλακώματος.</p> <p>Μετά το τέλος του προγράμματος, ο κάδος κινεί τα ρούχα για 120 λεπτά σε τακτικά χρονικά διαστήματα, για τη μείωση του τσαλακώματος.</p>
SpeedPerfect	<ul style="list-style-type: none"> <li>■ ενεργοποίηση</li> <li>■ απενεργοποίηση</li> </ul>	<p>Ενεργοποίηση ή απενεργοποίηση της μειωμένης διάρκειας προγράμματος.</p> <p><b>Σημείωση:</b> Η κατανάλωση ενέργειας αυξάνεται. Αυτό δεν επηρεάζει το αποτέλεσμα στεγνώματος.</p>

<b>Πλήκτρο</b>	<b>Επιλογή</b>	<b>Περιγραφή</b>
Χαμηλή θερμοκρασία	<ul style="list-style-type: none"> <li>■ Ενεργοποίηση</li> <li>■ Απενεργοποίηση</li> </ul>	<p>Ενεργοποιήστε ή απενεργοποιήστε το ήπιο στέγνωμα.</p> <p>Η θερμοκρασία μειώνεται για ευαίσθητα υφάσματα, π.χ. πολυακρυλικές ίνες ή ελαστάν. Η διάρκεια του προγράμματος παρατείνεται.</p>
Λήξη σε	μέχρι και 24 ώρες	<p>Καθορισμός του χρόνου λήξης του προγράμματος.</p> <p>Η διάρκεια του προγράμματος περιλαμβάνεται ήδη στον ρυθμισμένο αριθμό ωρών.</p> <p>Μετά το ξεκίνημα του προγράμματος εμφανίζεται η διάρκεια του προγράμματος.</p>
Μισό φορτίο	<ul style="list-style-type: none"> <li>■ Ενεργοποίηση</li> <li>■ Απενεργοποίηση</li> </ul>	<p>Στεγνώστε ξεχωριστά κομμάτια ρούχων ή μικρές ποσότητες ρούχων.</p>
 SmartDry	ενεργοποίηση	<p>Αφού πρώτα πλύνετε τα ρούχα σας στο πλυντήριο ρούχων, στο στεγνωτήριο εμφανίζεται μετά η σύσταση ενός κατάλληλου προγράμματος για στέγνωμα των ρούχων.</p> <p><b>Σημείωση:</b> Το πλυντήριο ρούχων πρέπει να έχει ικανότητα Home Connect. Το πλυντήριο ρούχων και ο στεγνωτήρας πρέπει να έχουν συνδεθεί με το οικιακό δίκτυο και να έχουν καταχωρηθεί στην εφαρμογή (App) Home Connect.</p>
 Απομακρ. έναρξη	<ul style="list-style-type: none"> <li>■ Ενεργοποίηση</li> <li>■ Απενεργοποίηση</li> <li>■ Άνοιγμα μενού Home Connect</li> </ul>	→ "Τηλε-εκκίνηση", Σελίδα 49

## 8 Επιθυμητό στέγνωμα

Για κάθε αυτόματο πρόγραμμα προβλέπεται ένα επιθυμητό στέγνωμα. Το επιθυμητό στέγνωμα καθορίζει, πόσο στεγνά ή υγρά είναι τα ρούχα σας μετά το τέλος του προγράμματος.

Επιθυμητό στέγνωμα	Ρούχα	Αποτέλεσμα στεγνώματος
☐†	Χοντρά ρούχα πολλαπλών στρώσεων, τα οποία στεγνώνουν δύσκολα.	Τα ρούχα είναι στεγνά.
☐	Κανονικά ρούχα μιας στρώσης.	Τα ρούχα είναι στεγνά.
☐	Κανονικά ρούχα μιας στρώσης.	Τα ρούχα είναι ακόμη ελαφρώς υγρά. Για να αποφύγετε το τσαλάκωμα μετά το στέγνωμα, σιδερώστε τα ρούχα ή κρεμάστε τα.

### 8.1 Αλλαγή του επιθυμητού στεγνώματος

Για μερικά αυτόματα προγράμματα μπορείτε να αλλάξετε το επιθυμητό στέγνωμα, για να γίνουν τα ρούχα σας ακόμη πιο στεγνά ή υγρά.

1. Ρυθμίστε ένα αυτόματο πρόγραμμα.  
→ "Αυτόματα προγράμματα", Σελίδα 34
- ✓ Η οθόνη ενδείξεων δείχνει το προβλεπόμενο επιθυμητό στέγνωμα.
2. Πατήστε το **Για φύλαξη** ☐, το **Φύλαξη Plus** ☐† ή το **Για σιδέρωμα** ☐.

### 8.2 Προσαρμογή του επιθυμητού στεγνώματος

Εάν αισθάνεστε τα ρούχα μετά το στέγνωμα με ένα ορισμένο επιθυμητό στέγνωμα ως πολύ υγρά, μπορείτε να προσαρμόσετε το επιθυμητό στέγνωμα.

**Σημείωση:** Μπορείτε να προσαρμόσετε το επιθυμητό στέγνωμα επίσης και μέσω των βασικών ρυθμίσεων.

1. Ρυθμίστε ένα αυτόματο πρόγραμμα.  
→ "Αυτόματα προγράμματα", Σελίδα 34
- ✓ Η οθόνη ενδείξεων δείχνει το προβλεπόμενο επιθυμητό στέγνωμα.
2. Πατήστε **Για φύλαξη** ☐, **Φύλαξη Plus** ☐† ή **Για σιδέρωμα** ☐ περίπου για 3 δευτερόλεπτα.
3. Πατήστε **^** ή **v**, για να προσαρμόσετε το επιθυμητό στέγνωμα.



4. Πατήστε το επιλεγμένο επιθυμητό στέγνωμα για περίπου 3 δευτερόλεπτα, για να επιστρέψετε στο αυτόματο πρόγραμμα.

## 9 Προγράμματα

Μπορείτε να στεγνώσετε τα ρούχα σας είτε με ένα αυτόματο πρόγραμμα ή με ένα χρονοπρόγραμμα.

### 9.1 Αυτόματα προγράμματα



Τα αυτόματα προγράμματα είναι προγράμματα, στα οποία αισθητήρες υγρασίας μετρούν την υπόλοιπη υγρασία των ρούχων κατά τη διάρκεια του στεγνώματος. Το πρόγραμμα τελειώνει, μόνο αφού πρώτα επιτευχθεί το ρυθμισμένο επιθυμητό στέγνωμα.

Κάθε αυτόματο πρόγραμμα έχει ένα επιθυμητό στέγνωμα → Σελίδα 32. Το επιθυμητό στέγνωμα καθορίζει, πόσο στεγνά ή υγρά είναι τα ρούχα μετά το τέλος του προγράμματος.

#### Συμβουλές

- Επιλέξτε το επιθυμητό στέγνωμα ανάλογα με τα ρούχα ή το επιθυμητό αποτέλεσμα στεγνώματος.  
→ "Επιθυμητό στέγνωμα", Σελίδα 32
- Οι ετικέτες φροντίδας των ρούχων σας παρέχουν πρόσθετες πληροφορίες για την επιλογή του προγράμματος.


Πρόγραμμα	Περιγραφή	Μέγιστο φορτίο kg
Βαμβακερά	Στέγνωμα ρούχων ανθεκτικών στο στραπατσάρισμα και στο βράσιμο, βαμβακερά και λινά.	9,0
◻ Βαμβακερά eco	Στέγνωμα ρούχων ανθεκτικών στο στραπατσάρισμα και στο βράσιμο, βαμβακερά και λινά. Πρόγραμμα με εξοικονόμηση ενέργειας.	9,0
Συνθετικά	Στέγνωμα ρούχων, συνθετικών και μεικτής ύφανσης.	3,5
Ανάμεικτα	Στέγνωμα ρούχων, βαμβακερών και συνθετικών.	3,0
Σεντόνια	Στέγνωμα παπλωμάτων και μαξιλαροθηκών καθώς και βαμβακερών σεντονιών. <b>Σημείωση:</b> Η κίνηση του κάδου είναι βελτιστοποιημένη για το στέγνωμα μεγάλων κομματιών ρούχων.	3,5
Ευπαθή	Στέγνωμα ευαίσθητων ρούχων, σατέν, συνθετικών και μεικτής ύφανσης.	2,0

Πρόγραμμα	Περιγραφή	Μέγιστο φορτίο kg
Υγιεινή Plus	<p>Στέγνωμα ρούχων ανθεκτικών στο στραπατοάρισμα και στο βράσιμο, βαμβακερά και λινά.</p> <p><b>Σημείωση:</b> Ιδιαίτερα κατάλληλο σε περίπτωση αυξημένων απαιτήσεων υγιεινής.</p>	4,0
Πουκάμισα	<p>Στέγνωμα από πουκάμισα και μπλούζες βαμβακερά, λινά, συνθετικά ή από σύμμεικτα υφάσματα.</p> <p><b>Σημείωση:</b> Για ένα ιδανικό αποτέλεσμα στεγνώματος στεγνώνετε το πολύ 5 πουκάμισα ή 5 μπλούζες. Μετά το στέγνωμα σιδερώστε τα ρούχα ή κρεμάστε τα. Η υπόλοιπη υγρασία κατανέμεται τότε ομοιόμορφα.</p>	1,5
Πετσέτες	<p>Στέγνωμα από πετσέτες προσώπου και ρόμπες μπάνιου ανθεκτικών στο στραπατοάρισμα και στο βράσιμο, βαμβακερά και λινά.</p>	6,0
Αθόρυβο Στέγνωμα	<p>Στέγνωμα ρούχων ανθεκτικών στο στραπατοάρισμα και στο βράσιμο, βαμβακερά και λινά. Κατάλληλο για αθόρυβο στέγνωμα.</p>	9,0
Iron Assist 	<p>Μείωση του τσαλακώματος και των αερομεταφερόμενων οσμών. → "Λειτουργία ξετσαλακώματος", Σελίδα 43 Για να προσαρμόσετε το πρόγραμμα με τη λειτουργία ξετσαλακώματος, πατήστε το αντίστοιχο πλήκτρο. → "Πλήκτρα", Σελίδα 26</p>	-
 Προγ/τα από app	<p>Επιλέξτε περαιτέρω προγράμματα απευθείας μέσω της εφαρμογής (App) Home Connect. Την περιγραφή των προγραμμάτων θα τη βρείτε στην εφαρμογή (App) Home Connect.</p> <p><b>Σημείωση:</b> Η συσκευή σας πρέπει να είναι συνδεδεμένη με το οικιακό δίκτυο και να είναι καταχωρημένη στην εφαρμογή (App) Home Connect σας. → "Home Connect", Σελίδα 47</p>	-

## 9.2 Χρονοπρογράμματα

Τα χρονοπρογράμματα είναι προγράμματα με μια καθορισμένη ή ρυθμιζόμενη διάρκεια προγράμματος. Το πρόγραμμα τελειώνει μετά τη λήξη του χρόνου, ακόμη και όταν τα ρούχα π.χ. δεν είναι ακόμη στεγνά. Τα χρονοπρογράμματα είναι κατάλληλα για το στέγνωμα μεμονωμένων κομματιών ρούχων ή λεπτών υφασμάτων.

**Συμβουλή:** Οι ετικέτες φροντίδας των ρούχων σας παρέχουν πρόσθετες πληροφορίες για την επιλογή του προγράμματος.

Πρόγραμμα	Περιγραφή	Μέγιστο φορτίο kg
Μάλλινα στο καλάθι	Στέγνωμα μάλλινων ή ανάμεικτων μάλλινων ρούχων. <b>Σημείωση:</b> Στεγνώνετε τα ρούχα αποκλειστικά με το καλάθι μάλλινων. → "Καλάθι για μάλλινα", Σελίδα 45	ένα κομμάτι ρούχου
Ζεστό πρόγρ. χρόνου	Στέγνωμα όλων των ειδών υφασμάτων εκτός βαμβακερών και μεταξωτών. Κατάλληλο για προστεγνωμένα ή ελαφρά υγρά ρούχα και για το ξαναστέγνωμα χοντρών ρούχων, πολλαπλών στρώσεων. <b>Σημείωση:</b> Αυτό το πρόγραμμα είναι κατάλληλο για στέγνωμα με το καλάθι μάλλινων. → "Καλάθι για μάλλινα", Σελίδα 45	3,0
 Προγ/τα από app	Επιλέξτε περαιτέρω προγράμματα απευθείας μέσω της εφαρμογής (App) Home Connect. Την περιγραφή των προγραμμάτων θα τη βρείτε στην εφαρμογή (App) Home Connect. <b>Σημείωση:</b> Η συσκευή σας πρέπει να είναι συνδεδεμένη με το οικιακό δίκτυο και να είναι καταχωρημένη στην εφαρμογή (App) Home Connect σας. → "Home Connect ", Σελίδα 47	-

## 10 Εξαρτήματα

Χρησιμοποιείτε γνήσια εξαρτήματα.  
Είναι προσαρμοσμένα στη δική σας συσκευή.

**Σημείωση:** Μερικά εξαρτήματα είναι διαθέσιμα σε περαιτέρω χρώματα.  
Ελάτε σε επαφή με την  
→ "Υπηρεσία εξυπηρέτησης πελατών",  
Σελίδα 66.

	<b>Χρήση</b>	<b>Αριθμός παραγγελίας</b>
Σετ σύνδεσης	Τοποθετήστε τη συσκευή εξοικονομώντας χώρο πάνω σε ένα κατάλληλο πλυντήριο του ίδιου κατασκευαστή του ίδιου πλάτους και βάθους.	WTZ27510
Σετ σύνδεσης με τηλεσκοπική επιφάνεια εργασίας	Τοποθετήστε τη συσκευή εξοικονομώντας χώρο πάνω σε ένα κατάλληλο πλυντήριο του ίδιου κατασκευαστή του ίδιου πλάτους και βάθους. Με τον συρόμενο προς τα έξω πάγκο εργασίας μπορεί να φορτωθεί και να ξεφορτωθεί η συσκευή ευκολότερα.	WTZ27500
Καλάθι μάλλινων	Στέγνωμα ή αερισμός των ξεχωριστών μάλλινων ρούχων, αθλητικών παπουτσιών και λούτρινων μικρών ζώων.	WMZ20600
Διανομέας Υ	Συνδέστε τον εύκαμπτο σωλήνα της αποχέτευσης νερού μιας πρόσθετης συσκευής στην ίδια αποχέτευση του σιφονιού.	15000490
Υλικό φροντίδας συσκευής	Ανταλλακτικό για τη λειτουργία της εντατικής φροντίδας της συσκευής.	00311829

	Χρήση	Αριθμός παραγγελίας
Βάση	Τοποθετήστε τη συσκευή υπερυψωμένα, για να μπορεί να φορτωθεί και να ξεφορτωθεί εύκολα.	WTZPW20D

## 11 Ρούχα

### 11.1 Προετοιμασία των ρούχων

#### ΠΡΟΣΟΧΗ!

Τα αντικείμενα που παραμένουν στα ρούχα μπορούν να προξενήσουν ζημιά στα ρούχα και στον κάδο.

- ▶ Πριν τη λειτουργία απομακρύνετε όλα τα αντικείμενα από τις τσέπες των ρούχων.

#### Σημείωση

Όταν προετοιμάζετε τα ρούχα σας, προστατεύετε τη συσκευή και τα υφάσματα.

- Βουρτσίστε την άμμο και το χρώμα
- Ταξινομήστε τα ρούχα ανάλογα με το χρώμα και τα υφάσματα, προσέχοντας τις ετικέτες φροντίδας
- Κλείστε όλα τα φερμουάρ, τα Velcro, τους γάντζους και τους κρίκους
- Αφαιρέστε τα πιαστράκια για το κρέμασμα των κουρτινών και τις ταινίες μολύβδου
- Βάλτε τα ρούχα ξεδιπλωμένα στον κάδο
- Στύψιμο των ρούχων πριν το στέγνωμα
- Στεγνώστε τα μάλλινα ρούχα, τα αθλητικά παπούτσια και τα λούτρινα ζώα στο καλάθι για μάλλινα  
→ "Καλάθι για μάλλινα", Σελίδα 45

## 12 Βασικός χειρισμός

### 12.1 Ενεργοποίηση της συσκευής

**Σημείωση:** Όταν ενεργοποιείτε τη συσκευή για πρώτη φορά, αφού την έχετε συνδέσει ηλεκτρικά, η διαδικασία ενεργοποίησης διαρκεί έως και ένα λεπτό.

**Προϋπόθεση:** Η συσκευή είναι σωστά τοποθετημένη και συνδεδεμένη.  
→ "Τοποθέτηση και σύνδεση", Σελίδα 13

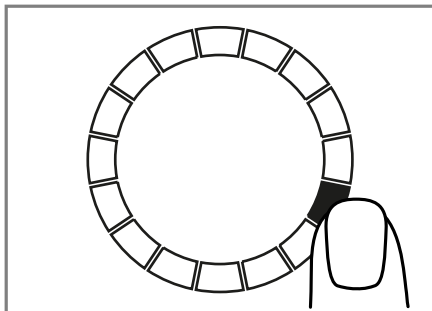
- ▶ Πατήστε το  $\psi$ .

Η διαδικασία ενεργοποίησης διαρκεί μερικά δευτερόλεπτα.

**Σημείωση:** Ο φωτισμός του κάδου σβήνει αυτόματα.

### 12.2 Ρύθμιση προγράμματος

1. Πατήστε το επιθυμητό πρόγραμμα.  
→ "Προγράμματα", Σελίδα 34



- ✓ Η οθόνη ενδείξεων δείχνει τις ρυθμίσεις προγράμματος.

2. Εάν είναι επιθυμητό, προσαρμόστε τις ρυθμίσεις του προγράμματος.  
→ *"Προσαρμογή των ρυθμίσεων προγράμματος", Σελίδα 39*

## 12.3 Προσαρμογή των ρυθμίσεων προγράμματος

Ανάλογα με το πρόγραμμα και την πρόοδο του προγράμματος, μπορείτε να προσαρμόσετε ή να ενεργοποιήσετε/απενεργοποιήσετε τις ρυθμίσεις.

**Προϋπόθεση:** Ένα πρόγραμμα είναι ρυθμισμένο.

→ *"Ρύθμιση προγράμματος", Σελίδα 38*

- ▶ Προσαρμόστε τις ρυθμίσεις προγράμματος.  
→ *"Πλήκτρα", Σελίδα 26*

Προσέξτε τις πληροφορίες για το θέμα Λογική χειρισμού → *Σελίδα 22*.

**Σημείωση:** Οι ρυθμίσεις του προγράμματος δεν αποθηκεύονται μόνιμα για το πρόγραμμα.

## 12.4 Αποθήκευση των ρυθμίσεων του προγράμματος

Μπορείτε να αποθηκεύσετε τις δικές σας εξατομικευμένες ρυθμίσεις προγράμματος ως αγαπημένο.

### Προϋποθέσεις

- Ένα πρόγραμμα είναι ρυθμισμένο.  
→ *"Ρύθμιση προγράμματος", Σελίδα 38*
- Οι ρυθμίσεις προγράμματος έχουν προσαρμοστεί.  
→ *"Προσαρμογή των ρυθμίσεων προγράμματος", Σελίδα 39*
- ▶ Πατήστε **Αγαπημένο** περίπου για 3 δευτερόλεπτα.

Για να καλέσετε το αποθηκευμένο πρόγραμμα, πατήστε **Αγαπημένο**.

**Σημείωση:** Για να αντικαταστήσετε το αποθηκευμένο πρόγραμμα, επαναλάβετε τα βήματα.

## 12.5 Τοποθέτηση των ρούχων

**Σημείωση:** Για να αποφύγετε το τσαλάκωμα, προσέξτε το μέγιστο φορτίο των προγραμμάτων.

→ *"Προγράμματα", Σελίδα 34*

### Προϋποθέσεις

- Τα ρούχα είναι προετοιμασμένα και ταξινομημένα.  
→ *"Ρούχα", Σελίδα 38*
- Ο κάδος είναι άδειος.

1. Ανοίξτε την πόρτα.
2. Βάλτε τα ρούχα στον κάδο.
3. Κλείστε την πόρτα.

Βεβαιωθείτε, ότι δεν έχουν μαγκωθεί ρούχα στην πόρτα.

## 12.6 Εκκίνηση του προγράμματος

**Προϋπόθεση:** Ένα πρόγραμμα είναι ρυθμισμένο.

→ *"Ρύθμιση προγράμματος", Σελίδα 38*

- ▶ Πατήστε **||▷**.
- ✓ Η οθόνη ενδείξεων δείχνει τη διάρκεια του προγράμματος ή τον χρόνο λήξης του προγράμματος.
- ✓ Η οθόνη ενδείξεων μετά το τέλος προγράμματος δείχνει: "End".

**Σημείωση:** Όταν εμφανίζεται το "Hot", κρυώνει η συσκευή τα ρούχα. Όταν σβήσει το "Hot", έχουν τα ρούχα κρυώσει.

## 12.7 Συμπλήρωση ρούχων

Μετά την εκκίνηση του προγράμματος μπορείτε ανά πάσα στιγμή να αφαιρέσετε ή να συμπληρώσετε ρούχα.

1. Πατήστε **|| ▷**.

Η διαδικασία ψύξης ξεκινά αυτόματα μετά από περίπου 30 δευτερόλεπτα και ψύχει τα ρούχα με περιστρεφόμενο κάδο. Όταν θέλετε να αποφύγετε ή να διακόψετε τη διαδικασία ψύξης, ανοίξτε την πόρτα.

→ "Οθόνη ενδείξεων", Σελίδα 25

2. Ανοίξτε την πόρτα.
3. Συμπληρώστε ή αφαιρέστε τα ρούχα.
4. Κλείστε την πόρτα.
5. Πατήστε **|| ▷**.

## 12.8 Διακοπή του προγράμματος

1. Πατήστε **|| ▷**.
2. Ανοίξτε την πόρτα.
3. Αφαιρέστε τα ρούχα.  
→ "Αφαίρεση ρούχων", Σελίδα 40

## 12.9 Αφαίρεση ρούχων

1. Ανοίξτε την πόρτα.
2. Αφαιρέστε τα ρούχα από τον κάδο.

## 12.10 Θέστε τη συσκευή στην κατάσταση ετοιμότητας (Standby)

- ▶ Πατήστε το **⏻**.

## 12.11 Φίλτρο χνουδιών


Κατά τη διάρκεια του στεγνώματος συλλέγονται τα χνούδια από τα ρούχα στο φίλτρο χνουδιών. Το φίλτρο χνουδιών προστατεύει τη συσκευή από χνούδια.

### Καθαρισμός του φίλτρου χνουδιών

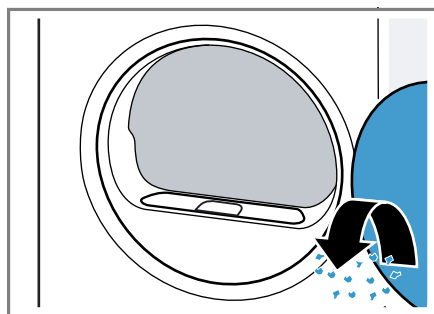
Όταν το πρόγραμμα στεγνώματος έχει τελειώσει ή η οθόνη ενδείξεων κατά τη διάρκεια της λειτουργίας δείξει μια υπόδειξη, καθαρίστε το φίλτρο χνουδιών.

**Σημείωση:** Εάν δεν καθαρίσετε τη συσκευή όπως περιγράφεται, μπορεί να επηρεαστεί η λειτουργία της συσκευής.

### Προϋποθέσεις

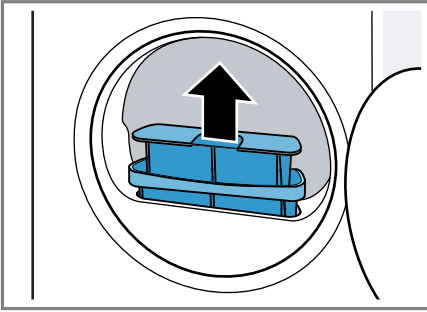
- Η οθόνη ενδείξεων μετά το στεγνώμα δείχνει: "End"
- ή η οθόνη ενδείξεων κατά τη διάρκεια της λειτουργίας δείχνει: .

1. Ανοίξτε την πόρτα.
2. Απομακρύνετε τα χνούδια της πόρτας.

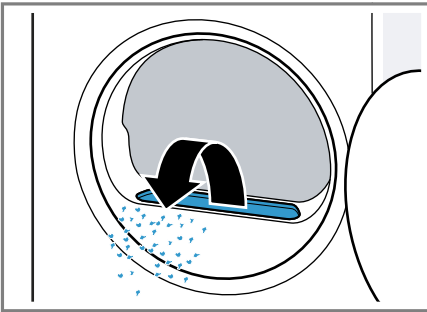




3. Αφαιρέστε το φίλτρο χνουδιών δύο τεμαχίων.

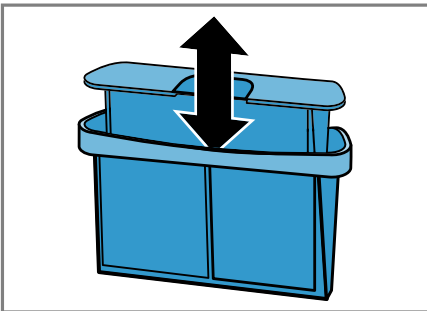


4. Απομακρύνετε τα χνούδια από το κοίλωμα.

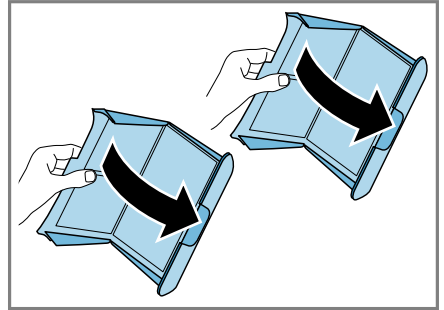


Βεβαιωθείτε, πως δεν πέφτουν χνούδια μέσα στο κανάλι αέρα.

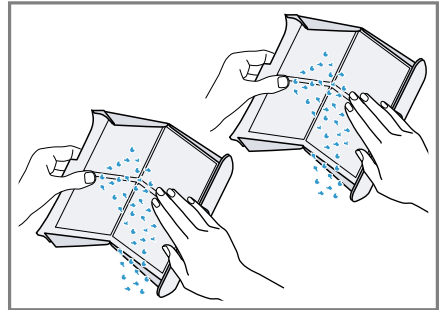
5. Χωρίστε το φίλτρο χνουδιών δύο τεμαχίων.



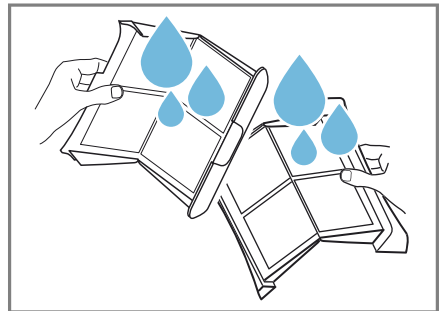
6. Ανοίξτε τα δύο φίλτρα χνουδιών.



7. Απομακρύνετε τα χνούδια.

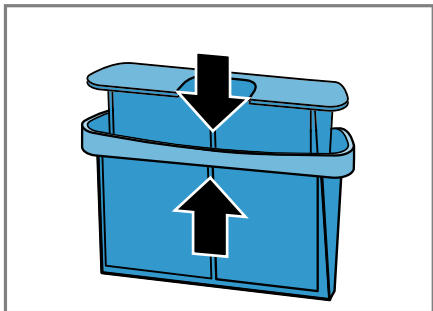


8. Καθαρίστε καλά τα δύο φίλτρα χνουδιών με τρεχούμενο ζεστό νερό και στεγνώστε τα.

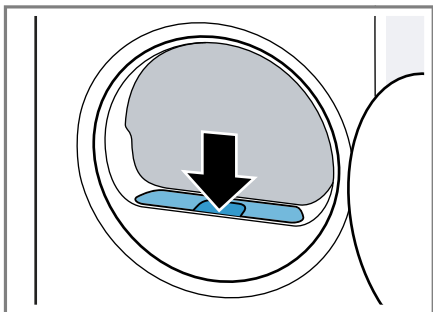


el Βασικός χειρισμός

9. Κλείστε τα δύο φίλτρα χνουδιών και συναρμολογήστε τα.



10. Τοποθετήστε το φίλτρο χνουδιών δύο τεμαχίων.



11. Κλείστε την πόρτα.

## 12.12 Δοχείο νερού συμπύκνωσης

Κατά το στέγνωμα σχηματίζεται νερό συμπύκνωσης, το οποίο η συσκευή σας από το εργοστάσιο το συλλέγει στο δοχείο του νερού συμπύκνωσης.

**Σημείωση:** Λειτουργείτε αυτή τη συσκευή με τον συμπαραδιδόμενο εύκαμπτο σωλήνα αποχέτευσης νερού.

→ "Σύνδεση του εύκαμπτου σωλήνα αποχέτευσης νερού", Σελίδα 15

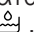
Όταν συνδέετε τον εύκαμπτο σωλήνα αποχέτευσης νερού, δε χρειάζεται να αδειάζετε το δοχείο του νερού συμπύκνωσης τακτικά.

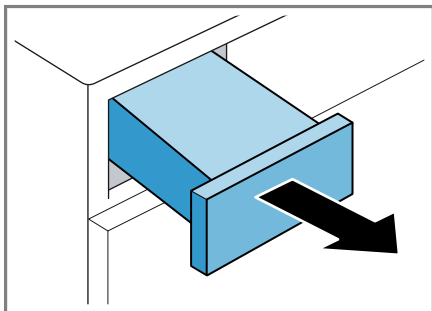
→ "Αδειασμα του δοχείου νερού συμπύκνωσης", Σελίδα 42

## Αδειασμα του δοχείου νερού συμπύκνωσης

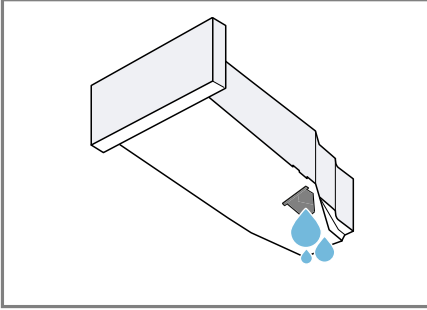
Όταν το πρόγραμμα στεγνώματος έχει τελειώσει ή η οθόνη ενδείξεων δείξει κατά τη διάρκεια της λειτουργίας μια υπόδειξη, αδειάστε το δοχείο του νερού συμπύκνωσης.

### Προϋποθέσεις

- Η οθόνη ενδείξεων δείχνει μετά το στέγνωμα: "End"
  - ή η οθόνη ενδείξεων δείχνει κατά τη διάρκεια της λειτουργίας: 
1. Τραβήξτε έξω το δοχείο του νερού συμπύκνωσης οριζόντια.



2. Αδειάστε το δοχείο του νερού συμπύκνωσης.



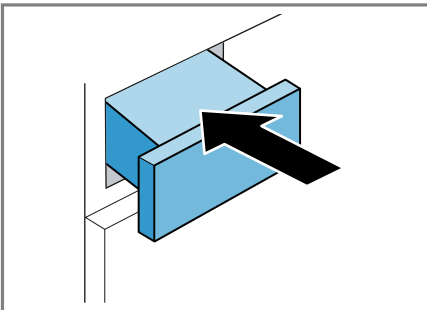
Ελέγχετε τακτικά το φίλτρο του δοχείου του νερού συμπύκνωσης → Σελίδα 58 και καθαρίστε ένα λερωμένο φίλτρο.

Βεβαιωθείτε, ότι έχετε σπρώξει μέσα το δοχείο του νερού συμπύκνωσης πριν τη λειτουργία της συσκευής.

→ "Σπρώξιμο μέσα του δοχείου νερού συμπύκνωσης", Σελίδα 43

### Σπρώξιμο μέσα του δοχείου νερού συμπύκνωσης


- ▶ Σπρώξτε μέσα το δοχείο του νερού συμπύκνωσης μέχρι τέρμα.



## 13 Ασφάλεια παιδιών


Ασφαλίστε τη συσκευή σας από έναν αθέλητο χειρισμό στα στοιχεία χειρισμού.

### 13.1 Ενεργοποίηση της ασφάλειας παιδιών

- ▶ Πατήστε  **3 δευτ.** περίπου για 3 δευτερόλεπτα.
- ✓ Τα στοιχεία χειρισμού είναι κλειδωμένα.
- ✓ Η ασφάλεια παιδιών παραμένει ενεργοποιημένη επίσης και στην κατάσταση ετοιμότητας (Standby) της συσκευής.

### 13.2 Απενεργοποίηση της ασφάλειας παιδιών

**Προϋπόθεση:** Για να απενεργοποιήσετε την ασφάλεια παιδιών, πρέπει η συσκευή να είναι ενεργοποιημένη.

- ▶ Πατήστε  **3 δευτ.** περίπου για 3 δευτερόλεπτα.

## 14 Λειτουργία ξετσαλακώματος

Χρησιμοποιήστε για στεγνά ρούχα που έχουν φορεθεί λίγο ένα πρόγραμμα με λειτουργία ξετσαλακώματος,

για να ελαττώσετε το τσαλάκωμα και τις οσμές με βάση τον αέρα όπως τον καπνό.

## 14.1 Εκκίνηση προγράμματος με λειτουργία ξετσαλακώματος

### Σημείωση

Πλένετε τα ιδρωμένα, αρωματισμένα ή περασμένα με αποσμητικό κομμάρια ρούχων προτού τα φορέσετε ξανά.

Μη χρησιμοποιείτε κανένα σετ καθαρισμού για στεγνωτήρες.


Μη χρησιμοποιείτε κανένα πρόγραμμα με λειτουργία ξετσαλακώματος για τα ακόλουθα ρούχα:

- Μάλλινα, δερμάτινα και από βισκόζη
- Ρούχα με μέρη από μέταλλο, ξύλο ή πλαστικό
- Κερωμένα αδιάβροχα και νισσεράδες

### Προϋποθέσεις

- Τα ρούχα είναι προετοιμασμένα.  
→ *"Προετοιμασία των ρούχων"*, Σελίδα 38
- Τα ρούχα είναι ταξινομημένα.
- Τα ρούχα είναι τοποθετημένα.  
→ *"Τοποθέτηση των ρούχων"*, Σελίδα 39

1. Ρυθμίστε ένα πρόγραμμα με λειτουργία ξετσαλακώματος.  
→ *"Αυτόματα προγράμματα"*, Σελίδα 34
2. Εάν το επιθυμείτε, προσαρμόσετε το ρυθμισμένο πρόγραμμα με λειτουργία ξετσαλακώματος.  
→ *"Πλήκτρα"*, Σελίδα 26
3. Ξεκινήστε το πρόγραμμα.  
→ *"Εκκίνηση του προγράμματος"*, Σελίδα 39

Όταν το δοχείο νερού είναι άδειο, η οθόνη ενδείξεων δείχνει: .  
→ *"Πλήρωση του δοχείου νερού"*, Σελίδα 44

Η μέση διάρκεια προγράμματος της λειτουργίας ξετσαλακώματος ανέρχεται σε περίπου 45 λεπτά και μπορεί ανάλογα με τη θερμοκρασία περιβάλλοντος να επιμηκυνθεί ή να μειωθεί.

- ✓ Η οθόνη ενδείξεων δείχνει μετά το τέλος του προγράμματος: "End" .

4. Αφαιρέστε τα ρούχα.

→ *"Αφαίρεση ρούχων"*, Σελίδα 40

Το αποτέλεσμα της λειτουργίας ξετσαλακώματος μπορεί να αποκλίσει ανάλογα με το είδος των ρούχων, την ποσότητα των ρούχων και το ρυθμισμένο πρόγραμμα.

Αφαιρείτε αμέσως τα ρούχα μετά το τέλος του προγράμματος, για να αποφεύγετε το τσαλάκωμα.

5. Κρεμάστε τα κομμάτια ρούχων και τραβήξτε τα στη σωστή μορφή.

## 14.2 Πλήρωση του δοχείου νερού

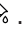
Η συσκευή σας ξετσαλακώνει τα στεγνά ρούχα που έχουν φορεθεί λίγο με κρύο πόσιμο νερό. Εάν η οθόνη ενδείξεων δείξει κατά τη διάρκεια της λειτουργίας μια υπόδειξη, πληρώστε το δοχείο νερού.

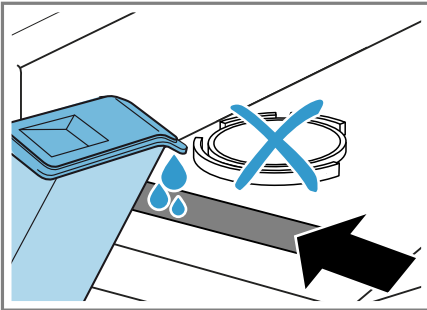
### ΠΡΟΣΟΧΗ!

Μια λειτουργία της συσκευής με βρώμικο ή πολύ ζεστό νερό μπορεί να οδηγήσει σε ζημιές στη συσκευή.

- ▶ Γεμίζετε το δοχείο νερού αποκλειστικά με κρύο πόσιμο νερό.
- ▶ Μη χρησιμοποιείτε ποτέ νερό συμπυκνώματος, απεσταγμένο νερό, πρόσθετα ή αποσκληρυντικά για τη λειτουργία ξετσαλακώματος.


**Προϋποθέσεις**

- Ξεκινήσατε ένα πρόγραμμα με λειτουργία ξετσαλακώματος.  
→ "Εκκίνηση προγράμματος με λειτουργία ξετσαλακώματος", Σελίδα 44
  - Η οθόνη ενδείξεων δείχνει: .
  - Το δοχείο του νερού συμπύκνωσης  
→ Σελίδα 42 έχει αφαιρεθεί από τη συσκευή.
1. Πληρώστε περίπου 180 ml κρύο πόσιμο νερό με τη συμπαραδιδόμενη κανάτα νερού στο μπροστινό άνοιγμα.




Ελέγχετε τακτικά το φίλτρο του δοχείου νερού και καθαρίστε ένα λερωμένο φίλτρο.

→ "Καθαρισμός του φίλτρου του δοχείου νερού", Σελίδα 57

Όταν στην οθόνη ενδείξεων δεσβήσει το , πληρώστε το κρύο πόσιμο νερό στο μπροστινό άνοιγμα και ευθυγραμμίστε σωστά τη συσκευή.

→ "Ευθυγράμμιση της συσκευής", Σελίδα 18

- ✓ Στην οθόνη ενδείξεων σβήνει: .
2. Σπρώξτε μέσα το δοχείο του νερού συμπύκνωσης.  
→ "Σπρώξιμο μέσα του δοχείου νερού συμπύκνωσης", Σελίδα 43
  3. Ξεκινήστε το πρόγραμμα.  
→ "Εκκίνηση προγράμματος με λειτουργία ξετσαλακώματος", Σελίδα 44

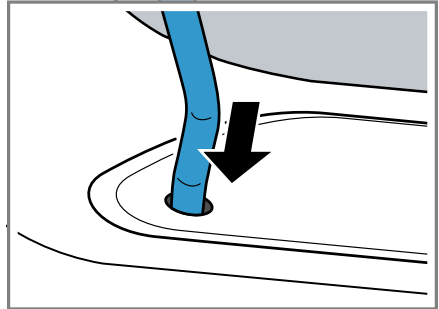
**15 Καλάθι για μάλλινα**

Χρησιμοποιήστε το καλάθι για μάλλινα για να στεγνώσετε ήπια ευαίσθητα ρούχα, λούτρινα ζωάκια ή αθλητικά παπούτσια σε μια θέση ανάπαυσης.

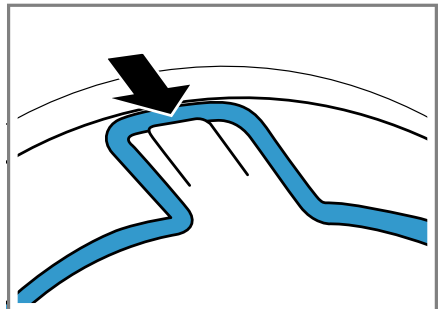
**Σημείωση:** Μπορείτε να παραγγείλετε αυτό το προαιρετικό  
→ "Εξαρτήματα", Σελίδα 37 στην υπηρεσία εξυπηρέτησης πελατών.

**15.1 Τοποθέτηση του καλάθιου για μάλλινα**

1. Ανοίξτε την πόρτα.  
Βεβαιωθείτε, ότι ο κάδος είναι άδειος.
2. Τοποθετήστε τα πόδια του καλάθιου για μάλλινα στις τρύπες στο άνοιγμα της πόρτας.



3. Τοποθετήστε τη γλώσσα του καλάθιου για μάλλινα μετωπικά στο πάνω άγκιστρο.



## 15.2 Εκκίνηση του προγράμματος με καλάθι μάλλινων

### ΠΡΟΣΟΧΗ!

Όταν κομμάτια ρούχων στο καλάθι μάλλινων έρθουν σε επαφή με τον περιστρεφόμενο κάδο ή τα νεύρα του κάδου, μπορεί να προκαλέσουν υλικές ζημιές και ζημιές στη συσκευή.

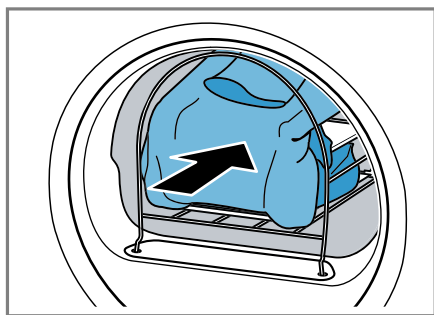
- Τοποθετείτε τα κομμάτια ρούχων έτσι στο ένθετο ή στο καλάθι μάλλινων, ώστε να μην έρχονται σε επαφή με τον κάδο ή τα νεύρα του κάδου.

**Προϋπόθεση:** Το καλάθι μάλλινων είναι τοποθετημένο στη συσκευή.

→ "Τοποθέτηση του καλαθιού για μάλλινα", Σελίδα 45

1. Τοποθετήστε τα κομμάτια ρούχων απευθείας ή με το ένθετο στο καλάθι μάλλινων.

→ "Παραδείγματα χρήσης του καλαθιού για μάλλινα", Σελίδα 46



2. Κλείστε την πόρτα.
3. Ρυθμίστε ένα πρόγραμμα κατάλληλο για στέγνωμα με το καλάθι μάλλινων.

Προσέξτε την περιγραφή του προγράμματος.

→ "Χρονοπρογράμματα", Σελίδα 36

4. Σε περίπτωση που χρειάζεται, προσαρμόστε τη διάρκεια του προγράμματος.

Προσέξτε τη συνιστούμενη διάρκεια του προγράμματος για κομμάτια ρούχων στο καλάθι μάλλινων:

Κομμάτι ρούχου	Διάρκεια προγράμματος σε ώρες:λεπτά
Λεπτό μάλλινο πουλόβερ	περίπου 1:20
Χοντρό μάλλινο πουλόβερ	περίπου 1:30 - 3:00
Φούστα	περίπου 1:00 - 1:30
Παντελόνι	περίπου 1:00 - 1:30
Γάντια	περίπου 0:30
Αθλητικά παπούτσια	περίπου 1:30 / με αερισμό το πολύ 2:00

**Συμβουλή:** Επιμηκύνετε τη διάρκεια του προγράμματος σε περίπτωση χοντρών ή πολυστρωματικών κομματιών ρούχων.

5. Ξεκινήστε το πρόγραμμα → Σελίδα 39.
6. Μετά το τέλος του προγράμματος, απομακρύνετε το καλάθι μάλλινων.

## 15.3 Παραδείγματα χρήσης του καλαθιού για μάλλινα

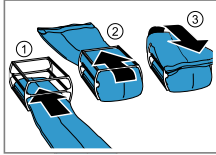
### ΠΡΟΣΟΧΗ!

Όταν κομμάτια ρούχων στο καλάθι μάλλινων έρθουν σε επαφή με τον περιστρεφόμενο κάδο ή τα νεύρα του κάδου, μπορεί να προκαλέσουν υλικές ζημιές και ζημιές στη συσκευή.

- Τοποθετείτε τα κομμάτια ρούχων έτσι στο ένθετο ή στο καλάθι μάλλινων, ώστε να μην έρχονται σε επαφή με τον κάδο ή τα νεύρα του κάδου.

Παράδειγμα	Χρήση
------------	-------

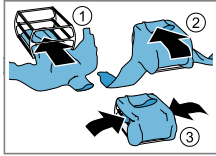
Παντελόνι ή φούστα



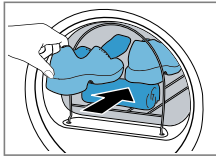
Τοποθετήστε τα κομμάτια ρούχων χαλαρά στο ένθετο.

**Σημείωση:** Στύβετε τα κομμάτια ρούχων πριν το στέγνωμα.

Πουλόβερ



Αθλητικά παπούτσια



Ανασηκώστε τη γλώσσα των παπουτσιών.

Αφαιρέστε τις εσωτερικές σόλες ή τα μαξιλαράκια για τη φτέρνα.

Τοποθετήστε μια τυλιγμένη πετσέτα στο καλάθι για μάλλινα, για να δημιουργήσετε μια κεκλιμένη επιφάνεια εναπόθεσης.

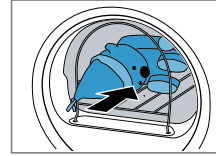
Τοποθετήστε τα παπούτσια με το τακούνι πάνω στην πετσέτα.

**Σημείωση:** Μη χρησιμοποιήσετε το ένθετο.

Μη στεγνώνετε παπούτσια από δέρμα ή με δερμάτινα μέρη.

Παράδειγμα	Χρήση
------------	-------

Λούτρινα ζώακια



Τοποθετήστε το λούτρινο ζώακι στο καλάθι για μάλλινα.

**Σημείωση:** Μη χρησιμοποιήσετε το ένθετο.

Βεβαιωθείτε, ότι δεν πέφτουν έξω από το καλάθι για μάλλινα περισσότερα ή μικρά λούτρινα ζώακια.

## 16 Home Connect

Αυτή η συσκευή έχει δυνατότητα δικτύου. Συνδέστε τη συσκευή σας με μια φορητή τερματική συσκευή, για να χρησιμοποιήσετε τις λειτουργίες μέσω της εφαρμογής (App) Home Connect, για να προσαρμόσετε τις βασικές ρυθμίσεις ή για να παρακολουθήσετε την τρέχουσα κατάσταση λειτουργίας.

Οι υπηρεσίες Home Connect δεν είναι διαθέσιμες σε όλες τις χώρες. Η διαθεσιμότητα της λειτουργίας Home Connect εξαρτάται από τη διαθεσιμότητα των υπηρεσιών Home Connect στη χώρα σας. Πληροφορίες για αυτό θα βρείτε στο: [www.home-connect.com](http://www.home-connect.com).

Η εφαρμογή (App) Home Connect σας καθοδηγεί σε ολόκληρη τη διαδικασία της σύνδεσης. Ακολουθήστε τις οδηγίες στην εφαρμογή (App) Home Connect, για να πραγματοποιήσετε τις ρυθμίσεις.

### Συμβουλές

- Προσέξτε τα συμπαραδιδόμενα έγγραφα του Home Connect.

- Προσέξτε επίσης τις υποδείξεις στην εφαρμογή (App) Home Connect.

### Υποδείξεις

- Προσέξτε τις υποδείξεις ασφαλείας σε αυτές τις οδηγίες χρήσης και βεβαιωθείτε, ότι αυτές τηρούνται επίσης, όταν χειρίζεστε τη συσκευή μέσω της εφαρμογής (App) Home Connect.  
→ "Ασφάλεια", Σελίδα 4
- Ο χειρισμός στη συσκευή έχει πάντοτε προτεραιότητα. Σε αυτόν τον χρόνο ο χειρισμός μέσω της εφαρμογής (App) Home Connect δεν είναι δυνατός.

## 16.1 Ρύθμιση της εφαρμογής (App) Home Connect

1. Εγκαταστήστε την εφαρμογή (App) Home Connect στην κινητή τερματική συσκευή.
2. Ξεκινήστε την εφαρμογή (App) Home Connect και ρυθμίστε την πρόσβαση για το Home Connect.  
Η εφαρμογή (App) Home Connect σας καθοδηγεί σε ολόκληρη τη διαδικασία της σύνδεσης.

## 16.2 Ρύθμιση του Home Connect


### Προϋποθέσεις

- Η εφαρμογή (App) Home Connect είναι εγκατεστημένη στην κινητή τερματική συσκευή.
  - Το Wi-Fi είναι στον δρομολογητή ενεργοποιημένο.
  - Η συσκευή στη θέση τοποθέτησης έχει λήψη στο οικιακό δίκτυο WLAN (Wi-Fi).
1. Πατήστε  **Απομακρ. έναρξη** περιπυ για 3 δευτερόλεπτα.
  2. Ακολουθήστε τις υποδείξεις της εφαρμογής (App) Home Connect.


## 16.3 Home Connect Μενού

Στο μενού Home Connect θα βρείτε όλες τις ρυθμίσεις Home Connect.

### Κλήση του μενού Home Connect

- ▶ Πατήστε  **Απομακρ. έναρξη** για τουλάχιστον 3 δευτερόλεπτα.
- ✓ Η οθόνη ενδείξεων δείχνει την πρώτη ρύθμιση του μενού Home Connect.

### Πλοήγηση στο μενού Home Connect


- ▶ Πατήστε σύντομα  **Απομακρ. έναρξη**, μέχρι να δείχνει η οθόνη ενδείξεων την επιθυμητή ρύθμιση.

### Εγκατάλειψη του μενού Home Connect

- ▶ Πατήστε  **Απομακρ. έναρξη** για τουλάχιστον 3 δευτερόλεπτα.

## 16.4 Ενεργοποίηση του Wi-Fi στη συσκευή

### Προϋποθέσεις

- Το μενού Home Connect έχει κληθεί.  
→ "Κλήση του μενού Home Connect", Σελίδα 48
- Η οθόνη ενδείξεων δείχνει "off".
- ▶ Για να αλλάξετε τη ρύθμιση, πατήστε το .
- ✓ Η οθόνη ενδείξεων δείχνει "on", όταν το Wi-Fi είναι ενεργοποιημένο.

**Σημείωση:** Όταν το Wi-Fi είναι ενεργοποιημένο, η οθόνη ενδείξεων δείχνει εναλλάξ "on" και την ένταση του σήματος της σύνδεσης Wi-Fi.



## 16.5 Απενεργοποίηση του Wi-Fi στη συσκευή

### Προϋποθέσεις

- Το μενού Home Connect έχει κληθεί.  
→ "Κλήση του μενού Home Connect", Σελίδα 48
- Η οθόνη ενδείξεων δείχνει "on".
- ▶ Για να αλλάξετε τη ρύθμιση, πατήστε το **||▷**.
- ✓ Η οθόνη ενδείξεων δείχνει "off", όταν το Wi-Fi είναι απενεργοποιημένο.

## 16.6 Επαναφορά των ρυθμίσεων δικτύου της συσκευής

### Προϋποθέσεις

- Το μενού Home Connect έχει κληθεί.  
→ "Κλήση του μενού Home Connect", Σελίδα 48
- Η οθόνη ενδείξεων δείχνει "rES".
- ▶ Πατήστε **||▷** για τουλάχιστον 3 δευτερόλεπτα.
- ✓ Οι ρυθμίσεις δικτύου επαναφέρονται.

## 16.7 Τηλε-εκκίνηση

Ελευθερώστε τη συσκευή για την τηλε-εκκίνηση μέσω της εφαρμογής (App) Home Connect.

### Σημείωση

Η τηλε-εκκίνηση απενεργοποιείται για λόγους ασφαλείας κάτω από τις ακόλουθες προϋποθέσεις:

- Η πόρτα της συσκευής ανοίγει.
- Πατιέται **||▷**.
- Το **□ Απομακρ. έναρξη** πατιέται.
- Μετά από μια διακοπή ρεύματος.

## Ενεργοποίηση της τηλε-εκκίνησης

### Προϋποθέσεις

- Η συσκευή είναι συνδεδεμένη με το οικιακό σας δίκτυο WLAN (WiFi).
- Η συσκευή είναι συνδεδεμένη με την εφαρμογή (App) Home Connect.
- Ένα πρόγραμμα είναι επιλεγμένο.
- Η πόρτα της συσκευής είναι κλειστή.
- Το δοχείο Refresher δεν είναι άδειο.
- ▶ Πατήστε το **□ Απομακρ. έναρξη**.
- ✓ Το **□ Απομακρ. έναρξη** ανάβει και η συσκευή απελευθερώνεται για τηλε-εκκίνηση μέσω της εφαρμογής (App) Home Connect.

## Απενεργοποίηση της τηλε-εκκίνησης

- ▶ Πατήστε το **□ Απομακρ. έναρξη**.
- ✓ Το **□ Απομακρ. έναρξη** σβήνει.

## 16.8 Έξυπνη σύσταση προγράμματος



Αφού πρώτα πλύνετε τα ρούχα σας στο πλυντήριο ρούχων, στο στεγνωτήρα εμφανίζεται μετά η σύσταση ενός κατάλληλου προγράμματος για στέγνωμα των ρούχων.

Για την εξακρίβωση ενός ιδανικού προγράμματος στεγνώματος, οι συσκευές σας πρέπει να μεταδίδουν και να λαμβάνουν πληροφορίες.

Προσέξτε τα ακόλουθα:

- Το πλυντήριο ρούχων πρέπει να είναι μια συσκευή με τη λειτουργία Home Connect.
- Το πλυντήριο ρούχων και ο στεγνωτήρας πρέπει να έχουν συνδεθεί με το οικιακό δίκτυο και να έχουν καταχωρηθεί στην εφαρμογή (App) Home Connect σας.

## Χρήση της έξυπνης σύστασης προγράμματος

1. Πατήστε το  **SmartDry** .
  - ✓ Η συσκευή αναζητά ένα κατάλληλο πρόγραμμα. Για τη διακοπή ή την αλλαγή της σύστασης προγράμματος, ρυθμίστε ένα άλλο πρόγραμμα ή θέστε τη συσκευή στην κατάσταση ετοιμότητας (Standby).
  - ✓ Όταν η συσκευή βρει ένα κατάλληλο πρόγραμμα, ανάβει η ένδειξη του προγράμματος και η οθόνη ενδείξεων δείχνει τις πληροφορίες προγράμματος.
  - ✓ Εάν η συσκευή δε βρει κανένα κατάλληλο πρόγραμμα, ηχεί ένα σήμα και η οθόνη ενδείξεων δείχνει "- \_".
2. Πατήστε  .

### Σημείωση

Γιατί δεν μπορεί ο στεγνωτήρας μου να συστήσει ένα πρόγραμμα;

- Δεν υπάρχει κανένα κατάλληλο πρόγραμμα στεγνώματος για το επιλεγμένο πρόγραμμα πλύσης στον στεγνωτήρα.
- Δεν υπάρχουν καθόλου δεδομένα του τελευταίου προγράμματος πλύσης. Τα δεδομένα αποθηκεύονται για 24 ώρες και μετά σβήνονται.
- Το πρόγραμμα πλύσης διακόπηκε. Για την ανάλυση πρέπει το πρόγραμμα πλύσης να έχει ολοκληρωθεί εντελώς.

## 16.9 Τηλεδιάγνωση

Η υπηρεσία εξυπηρέτησης πελατών μπορεί μέσω της τηλεδιάγνωσης να έχει πρόσβαση στη συσκευή σας, όταν αποταθείτε με την αντίστοιχη επιθυμία στην υπηρεσία εξυπηρέτησης πελατών, η συσκευή σας είναι συνδεδεμένη με τον Server (εξυπη-

ρετητής) Home Connect και η τηλεδιάγνωση στη χώρα στην οποία χρησιμοποιείτε τη συσκευή είναι διαθέσιμη.

**Συμβουλή:** Περισσότερες πληροφορίες και υποδείξεις για τη διαθεσιμότητα της τηλεδιάγνωσης στη χώρα σας θα βρείτε στην περιοχή Σέρβις/Υποστήριξη της τοπικής ιστοσελίδας: [www.home-connect.com](http://www.home-connect.com).

## 16.10 Προστασία των προσωπικών δεδομένων

Προσέξτε τις υποδείξεις για την προστασία των προσωπικών δεδομένων. Με τη σύνδεση για πρώτη φορά της συσκευής σας με ένα συνδεδεμένο στο διαδίκτυο (Internet) οικιακό δίκτυο μεταδίδει η συσκευή σας τις ακόλουθες κατηγορίες δεδομένων στον εξυπηρετητή Home Connect (πρώτη εγγραφή):

- Μονοσήμαντη αναγνώριση συσκευής (αποτελούμενη από κωδικούς συσκευής καθώς και τη διεύθυνση MAC της ενσωματωμένης μονάδας επικοινωνίας Wi-Fi).
- Πιστοποιητικό ασφαλείας της μονάδας επικοινωνίας Wi-Fi (για την ασφάλεια της σύνδεσης μέσω της τεχνολογίας των πληροφοριών).
- Η τρέχουσα έκδοση λογισμικού και υλισμικού της οικιακής συσκευής σας.
- Κατάσταση μιας ενδεχομένου προηγούμενης επαναφοράς στις ρυθμίσεις του εργοστασίου.

Αυτή η πρώτη εγγραφή προετοιμάζει τη χρήση των λειτουργιών Home Connect και είναι απαραίτητη από τη χρονική στιγμή, που θέλετε να χρησιμοποιήσετε τις λειτουργίες Home Connect για πρώτη φορά.

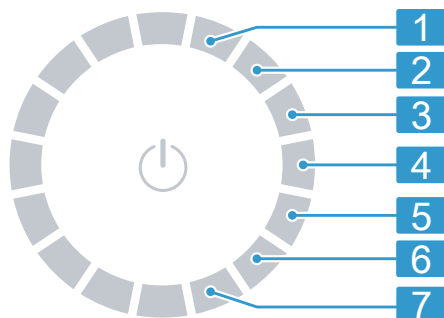
**Σημείωση:** Προσέξτε, ότι οι λειτουργίες Home Connect μπορεί να χρησιμοποιηθούν μόνο σε συνδυασμό με την εφαρμογή (App) Home Connect. Πλη-

ροφορίες για την προστασία των προσωπικών δεδομένων μπορείτε να καλέσετε στην εφαρμογή (App) Home Connect.

## 17 Βασικές ρυθμίσεις

Μπορείτε να προσαρμόσετε τις βασικές ρυθμίσεις της συσκευής σας στις προσωπικές σας ανάγκες.

### 17.1 Επισκόπηση των βασικών ρυθμίσεων



Θέση	Βασική ρύθμιση	Επιλογή	Περιγραφή
1	Σήμα λήξης	0 (Off) 1 (αθόρυβα) 2 (μέτρια) 3 (δυνατά) 4 (πολύ δυνατά)	Ρύθμιση της έντασης του σήματος μετά το τέλος του προγράμματος.
2	Σήμα πλήκτρων	0 (Off) 1 (αθόρυβα) 2 (μέτρια) 3 (δυνατά) 4 (πολύ δυνατά)	Ρύθμιση της έντασης του σήματος κατά την επιλογή των πλήκτρων.
3	Φωτεινότητα της οθόνης ενδείξεων	1 (χαμηλή) 2 (μέτρια) 3 (υψηλή) 4 (πολύ υψηλή)	Ρύθμιση της φωτεινότητας της οθόνης ενδείξεων.
4	Επιθυμητό στέγνωμα	0 1 2 3	Προσαρμόστε το επιθυμητό στέγνωμα. → "Επιθυμητό στέγνωμα", Σελίδα 32
5	Φροντίδα της συσκευής	CP1 CP2	Ξεκινήστε τη φροντίδα της συσκευής. → "Φροντίδα της συσκευής", Σελίδα 53

<b>6</b>	Μετρητής προγράμματος	Ένδειξη του αριθμού των εκκινημένων προγραμμάτων.
<b>7</b>	Ρυθμίσεις εργοστασίου	Επαναφορά της συσκευής στις ρυθμίσεις εργοστασίου.

## 17.2 Αλλαγή των βασικών ρυθμίσεων

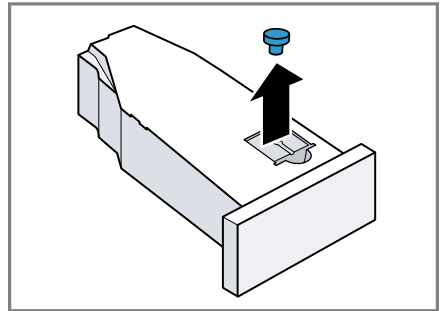
1. Για να καλέσετε τις βασικές ρυθμίσεις, πατήστε **Ρυθμίσεις**.
2. Επιλέξτε την επιθυμητή βασική ρύθμιση.  
→ "Επισκόπηση των βασικών ρυθμίσεων", Σελίδα 52
3. Προσαρμογή της βασικής ρύθμισης:
  - Για να αλλάξετε την τιμή, πατήστε  $\wedge$  ή  $\vee$ .
  - Για την επαναφορά της συσκευής στις ρυθμίσεις εργοστασίου, πατήστε  $\|\triangleright$  περίπου για 3 δευτερόλεπτα.
4. Για να αποθηκεύσετε τις ρυθμίσεις, πατήστε **Ρυθμίσεις**.

1. Καθαρίστε το φίλτρο χνουδιών.  
→ "Καθαρισμός του φίλτρου χνουδιών", Σελίδα 40
2. Τραβήξτε έξω το δοχείο του νερού συμπύκνωσης οριζόντια και αδειάστε το.  
→ "Αδειασμα του δοχείου νερού συμπύκνωσης", Σελίδα 42

## Προετοιμασία του δοχείου του νερού συμπύκνωσης για τη φροντίδα της συσκευής

Εάν αποστραγγίζετε το νερό συμπύκνωσης της συσκευής μέσω του σωλήνα αποχέτευσης, προετοιμάστε το δοχείο του νερού συμπύκνωσης πριν τη φροντίδα της συσκευής.

1. Αφαιρέστε την τάπα από το κοίλωμα της επάνω πλευράς.



## 18 Φροντίδα της συσκευής

Η συσκευή προσφέρει πρόσθετα προγράμματα καθαρισμού για την απλή και εντατική φροντίδα της συσκευής.

### 18.1 Προετοιμασία της φροντίδας της συσκευής

#### Προετοιμασία της συσκευής για τη φροντίδα της συσκευής

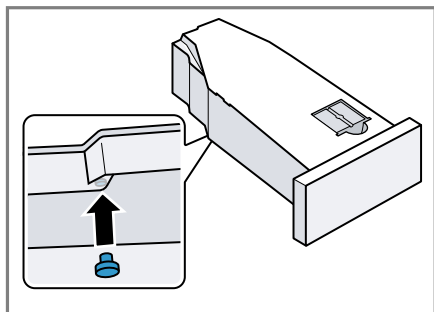
Προετοιμάστε τη συσκευή για τη φροντίδα της συσκευής.

#### Προϋποθέσεις

- Ο κάδος είναι άδειος.
- Η συσκευή είναι στην κατάσταση ετοιμότητας (Standby).

el Φροντίδα της συσκευής

2. Τοποθετήστε την τάπα στην κάτω πλευρά.



3. Καθαρίστε το φίλτρο στο δοχείο του νερού συμπύκνωσης.

## 18.2 Κλήση της φροντίδας της συσκευής

**Προϋπόθεση:** Η φροντίδα της συσκευής είναι προετοιμασμένη.

→ "Προετοιμασία της φροντίδας της συσκευής", Σελίδα 53

1. Πατήστε το  $\psi$ .

Η διαδικασία ενεργοποίησης διαρκεί μερικά δευτερόλεπτα.

2. Πατήστε το **Ρυθμίσεις**.
  3. Ρυθμίστε το πρόγραμμα στη θέση 5.
- ✓ Η οθόνη ενδείξεων δείχνει εναλλάξ "CP1" και τη διάρκεια του προγράμματος.

## 18.3 Εκτέλεση της απλής φροντίδας της συσκευής

Εκτελέστε την απλή φροντίδα της συσκευής, για να απομακρύνετε ελαφρά αποθέματα ρύπανσης στη συσκευή.

### Υποδείξεις

- Η απλή φροντίδα της συσκευής διαρκεί περίπου 1 ώρα.

- Μετά από μεγαλύτερο χρόνο χρήσης η συσκευή σας υπενθυμίζει, να πραγματοποιήσετε την απλή φροντίδα της συσκευής. Πριν από την έναρξη του προγράμματος και μετά το τέλος του προγράμματος, η οθόνη ενδείξεων εμφανίζει το μήνυμα "CArE". Αυτή η υπόδειξη εμφανίζεται ξανά, μέχρι να εκτελέσετε την απλή φροντίδα συσκευής.

### Προϋποθέσεις

- Η φροντίδα της συσκευής είναι προετοιμασμένη.  
→ "Προετοιμασία της φροντίδας της συσκευής", Σελίδα 53
- Η φροντίδα της συσκευής έχει κληθεί.  
→ "Κλήση της φροντίδας της συσκευής", Σελίδα 54

1. Προσθέστε περίπου 1,5 λίτρα ζεστό νερό του δικτύου ύδρευσης στο δοχείο του νερού συμπύκνωσης.

Κρατήστε το γεμάτο δοχείο του νερού συμπύκνωσης οριζόντια, για να μη χυθεί υγρό.

2. Σπρώξτε μέσα το δοχείο του νερού συμπύκνωσης μέχρι να ασφαλίσει.
3. Πατήστε  $\text{||} \triangleright$ .

✓ Η φροντίδα της συσκευής ξεκινά και ηχεί ένα σήμα.

✓ Μετά το πέρας της φροντίδας της συσκευής η οθόνη ενδείξεων δείχνει "End" και ηχεί ένα σήμα.

4. Τραβήξτε έξω το δοχείο του νερού συμπύκνωσης οριζόντια και αδειάστε το.

→ "Αδειασμα του δοχείου νερού συμπύκνωσης", Σελίδα 42

5. Εάν αποστραγγίζετε το νερό συμπύκνωσης με τον σωλήνα αποχέτευσης:

– Αφαιρέστε την τάπα από την κάτω πλευρά του δοχείου του νερού συμπύκνωσης.

- Τοποθετήστε την τάπα στο κώλωμα της επάνω πλευράς του δοχείου του νερού συμπύκνωσης.
- 6. Σπρώξτε μέσα το δοχείο του νερού συμπύκνωσης μέχρι να ασφαλίσει.
- 7. Θέστε τη συσκευή στην κατάσταση ετοιμότητας (Standby).  
→ "Θέστε τη συσκευή στην κατάσταση ετοιμότητας (Standby)", Σελίδα 40

## 18.4 Εκτέλεση της εντατικής φροντίδας της συσκευής

Εκτελέστε την εντατική φροντίδα της συσκευής, για να απομακρύνετε πιθανά επίμονα αποθέματα ρύπανσης στη συσκευή καθώς και οσμές μετά από ένα χρονικό διάστημα ακινητοποίησης πάνω από έναν μήνα.

### Υποδείξεις

- Η εντατική φροντίδα της συσκευής διαρκεί περίπου 4 ώρες και δεν επιτρέπεται να διακοπεί.
- Για την εντατική φροντίδα της συσκευής χρειάζεστε το γνήσιο υλικό φροντίδας της συσκευής.  
→ "Εξαρτήματα", Σελίδα 37

### ΠΡΟΕΙΔΟΠΟΙΗΣΗ

#### Κίνδυνος τραυματισμού!

Η χρήση μη γνήσιων ανταλλακτικών και γνήσιων εξαρτημάτων είναι επικίνδυνη.

- ▶ Χρησιμοποιείτε μόνο γνήσιο ανταλλακτικά και γνήσια εξαρτήματα του κατασκευαστή.

## Εκκίνηση της εντατικής φροντίδας της συσκευής

### Προϋποθέσεις

- Η φροντίδα της συσκευής είναι προετοιμασμένη.  
→ "Προετοιμασία της φροντίδας της συσκευής", Σελίδα 53
- Η φροντίδα της συσκευής έχει κληθεί.  
→ "Κλήση της φροντίδας της συσκευής", Σελίδα 54

1. Πατήστε το .

- ✓ Η οθόνη ενδείξεων δείχνει εναλλάξ "CP2" και τη διάρκεια του προγράμματος.

2. **ΠΡΟΣΟΧΗ!** Μια λάθος δόση μαλακτικών, απορρυπαντικών, πρόσθετων υγρών φροντίδας και υλικών καθαρισμού μπορεί να θέσει σε κίνδυνο τη λειτουργία της συσκευής.

- ▶ Προσέξτε τις συστάσεις δόσης του κατασκευαστή.

Προσθέστε μια φιάλη του υλικού φροντίδας και περίπου 1,5 λίτρα ζεστό νερό του δικτύου ύδρευσης στο δοχείο του νερού συμπύκνωσης.

Κρατήστε το γεμάτο δοχείο του νερού συμπύκνωσης οριζόντια, για να μη χυθεί υγρό.

3. Σπρώξτε μέσα το δοχείο του νερού συμπύκνωσης μέχρι να ασφαλίσει.

4. Πατήστε .

- ✓ Η φροντίδα της συσκευής ξεκινά και ηχεί ένα σήμα.
  - ✓ Μετά από περίπου 3 ώρες σταματά προσωρινά η συσκευή τη φροντίδα της συσκευής και η οθόνη ενδείξεων δείχνει την υπολειπόμενη διάρκεια του προγράμματος.
5. Τραβήξτε έξω το δοχείο του νερού συμπύκνωσης οριζόντια και αδειάστε το.

## el Καθαρισμός και φροντίδα

6. Προσθέστε περίπου 1,5 λίτρα ζεστό νερό του δικτύου ύδρευσης στο δοχείο του νερού συμπύκνωσης.
7. Στρέψτε το δοχείο του νερού συμπύκνωσης προσεκτικά οριζόντια και αδειάστε το, για να ξεπλύνετε τα υπολείμματα του υλικού φροντίδας της συσκευής.

### Συνέχιση της εντατικής φροντίδας της συσκευής

1. Προσθέστε περίπου 1,5 λίτρα ζεστό νερό του δικτύου ύδρευσης στο δοχείο του νερού συμπύκνωσης.  
Κρατήστε το γεμάτο δοχείο του νερού συμπύκνωσης οριζόντια, για να μη χυθεί υγρό.
2. Σπρώξτε μέσα το δοχείο του νερού συμπύκνωσης μέχρι να ασφαλίσει.
3. Πατήστε **|| ▷**.
  - ✓ Η φροντίδα της συσκευής συνεχίζεται.
  - ✓ Μετά το πέρας της φροντίδας της συσκευής η οθόνη ενδείξεων δείχνει "End" και ηχεί ένα σήμα.
4. Τραβήξτε έξω το δοχείο του νερού συμπύκνωσης οριζόντια και αδειάστε το.
5. Εάν αποστραγγίζετε το νερό συμπύκνωσης με τον σωλήνα αποχέτευσης:
  - Αφαιρέστε την τάπα από την κάτω πλευρά του δοχείου του νερού συμπύκνωσης.
  - Τοποθετήστε την τάπα στο κοίλωμα της επάνω πλευράς του δοχείου του νερού συμπύκνωσης.
6. Σπρώξτε μέσα το δοχείο του νερού συμπύκνωσης μέχρι να ασφαλίσει.

7. Θέστε τη συσκευή στην κατάσταση ετοιμότητας (Standby).  
→ "Θέστε τη συσκευή στην κατάσταση ετοιμότητας (Standby)",  
Σελίδα 40

---

## 19 Καθαρισμός και φροντίδα

Για να παραμένει η συσκευή σας για μεγάλο χρονικό διάστημα λειτουργική, καθαρίζετε και φροντίζετε την προσεκτικά.

### 19.1 Συμβουλές για τον καθαρισμό και τη φροντίδα

---

Σκουπίζετε το περίβλημα και τα στοιχεία χειρισμού μόνο με νερό και ένα υγρό πανί.	Τα εξαρτήματα της συσκευής παραμένουν καθαρά και υγιεινά.
Απομακρύντε αμέσως όλα τα υπολείμματα απορρυπαντικού, τα υπολείμματα ψεκασμού ή άλλα τυχόν υπολείμματα.	Οι φρέσκιες αποθέσεις μπορούν να απομακρυνθούν ευκολότερα χωρίς να αφήσουν ίχνη.
Αφήστε ανοιχτή την πόρτα της συσκευής μετά τη χρήση.	Το υπόλοιπο νερό μπορεί να στεγνώσει και μειώνεται η δημιουργία οσμών στη συσκευή.

---



## 19.2 Φίλτρο του δοχείου νερού

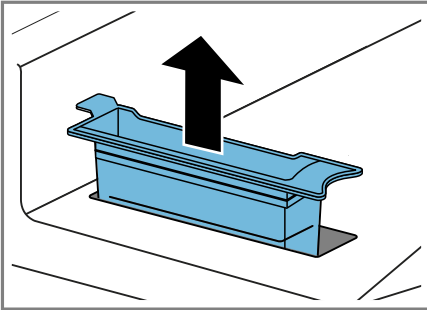
Το φίλτρο στο δοχείο νερού προστατεύει τη συσκευή από τη ρύπανση.

### Καθαρισμός του φίλτρου του δοχείου νερού

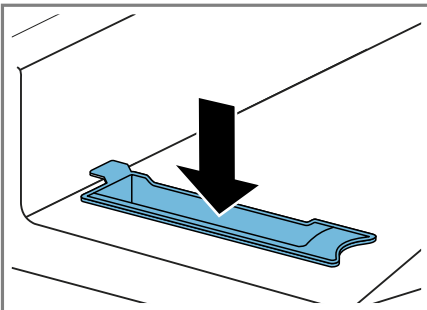
Ελέγχετε τακτικά το φίλτρο και καθαρίστε ένα λερωμένο φίλτρο.

**Προϋπόθεση:** Το δοχείο του νερού συμπύκνωσης → Σελίδα 42 έχει αφαιρεθεί από τη συσκευή.

1. Τραβήξτε έξω το φίλτρο.



2. Καθαρίστε το φίλτρο με τρεχούμενο ζεστό νερό ή στο πλυντήριο πιάτων.
3. Τοποθετήστε το φίλτρο.



4. Σπρώξτε μέσα το δοχείο του νερού συμπύκνωσης → Σελίδα 43.

## 19.3 Αισθητήρας υγρασίας

Ο αισθητήρας υγρασίας αυτής της συσκευής εξακριβώνει, πόσο υγρά είναι τα ρούχα σας κατά τη διάρκεια του στεγνώματος. Ανάλογα με την υπόλοιπη υγρασία των ρούχων, αλλάζει η συσκευή τη διάρκεια του αυτόματου προγράμματος.

### Καθαρισμός του αισθητήρα υγρασίας

Πάνω στον αισθητήρα υγρασίας μπορεί μετά από λίγο χρόνο να εναποτεθούν υπολείμματα ασβεστίου, απορρυπαντικών και υλικών φροντίδας. Καθαρίζετε τακτικά τον αισθητήρα υγρασίας.

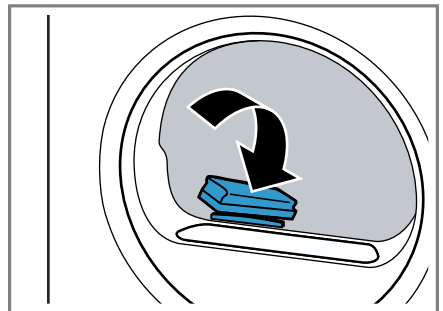
#### ΠΡΟΣΟΧΗ!

Σκληρά ή τραχειά αντικείμενα μπορούν να προκαλέσουν ζημιά στον αισθητήρα υγρασίας.

- ▶ Μη χρησιμοποιείτε σκληρά ή τραχειά αντικείμενα, υλικά τριψίματος ή σύρμα κουζίνας για τον καθαρισμό.

**Σημείωση:** Εάν δεν καθαρίσετε τη συσκευή όπως περιγράφεται, μπορεί να επηρεαστεί η λειτουργία της συσκευής.

1. Ανοίξτε την πόρτα.
2. Καθαρίστε τον αισθητήρα υγρασίας με ένα σφουγγάρι.



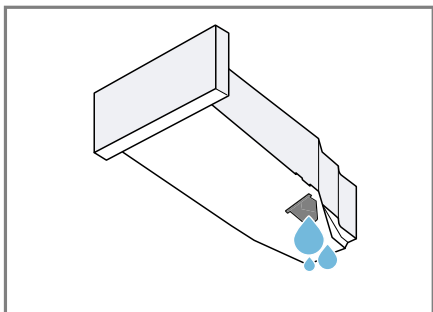
## 19.4 Φίλτρο του δοχείου νερού συμπύκνωσης

Κατά τη διάρκεια του στεγνώματος εισχωρούν χνούδια από τα ρούχα στο νερό συμπύκνωσης. Το φίλτρο στο δοχείο του νερού συμπύκνωσης προστατεύει τη συσκευή από χνούδια.

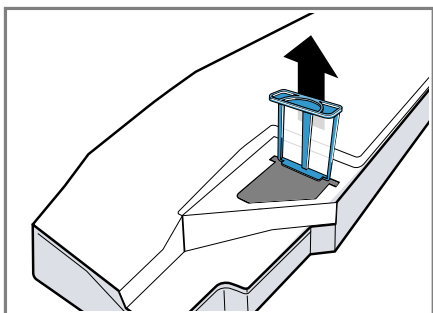
### Καθαρίστε το φίλτρο του δοχείου συμπυκνώματος.

Το φίλτρο καθαρίζεται αυτόματα κατά το άδειασμα του δοχείου του νερού συμπύκνωσης. Ελέγχετε τακτικά το φίλτρο και καθαρίστε ένα λερωμένο φίλτρο.

1. Αδειάστε το δοχείο του νερού συμπύκνωσης.  
→ "Άδειασμα του δοχείου νερού συμπύκνωσης", Σελίδα 42

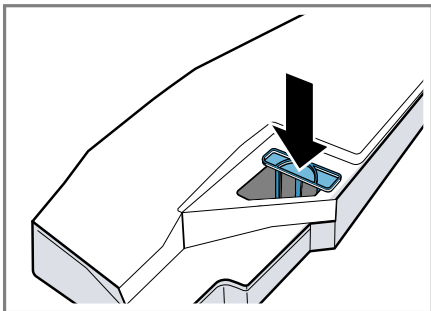


2. Αφαιρέστε το φίλτρο.



3. Καθαρίστε το φίλτρο με τρεχούμενο ζεστό νερό ή στο πλυντήριο πιάτων.

4. Σπρώξτε μέσα το φίλτρο μέχρι τέρμα.



5. Σπρώξτε μέσα το δοχείο του νερού συμπύκνωσης.  
→ "Σπρώξιμο μέσα του δοχείου νερού συμπύκνωσης", Σελίδα 43

## 20 Αποκατάσταση βλαβών


Τις μικρότερες βλάβες στη συσκευή σας μπορείτε να τις αποκαταστήσετε οι ίδιοι. Χρησιμοποιήστε τις πληροφορίες για την αποκατάσταση βλαβών, προτού έρθετε σε επαφή με την υπηρεσία εξυπηρέτησης πελατών. Έτσι αποφεύγετε άσκοπα έξοδα.

### ΠΡΟΕΙΔΟΠΟΙΗΣΗ

#### Κίνδυνος ηλεκτροπληξίας!

Οι ακατάλληλες επισκευές είναι επικίνδυνες.

- ▶ Μόνο εκπαιδευμένο γι' αυτό, ειδικευμένο προσωπικό επιτρέπεται να πραγματοποιήσει επισκευές στη συσκευή.
- ▶ Μόνο γνήσια ανταλλακτικά επιτρέπεται να χρησιμοποιηθούν για την επισκευή της συσκευής.
- ▶ Εάν το καλώδιο σύνδεσης στο δίκτυο του ρεύματος αυτής της συσκευής υποστεί ζημιά, πρέπει να αντικατασταθεί από τον κατασκευαστή ή την υπηρεσία εξυπηρέτησης πελατών του ή από ένα αντίστοιχα ειδικευμένο άτομο, για την αποφυγή επικινδύνων καταστάσεων.

Βλάβη	Αιτίες και αντιμετώπιση προβλημάτων
Το "Hot" και ο κάδος γυρνά.	<p>Διαδικασία ψύξης ενεργοποιημένη.</p> <ol style="list-style-type: none"> <li>1. Κανένα σφάλμα.</li> <li>2. Μην αλλάξετε κατά τη διάρκεια της διαδικασίας ψύξης το πρόγραμμα.</li> </ol> <p><b>Σημείωση:</b> Η διαδικασία ψύξης διαρκεί μέχρι και 10 λεπτά. Μπορείτε να συνεχίσετε να χειρίζεστε τη συσκευή.</p>
Βόμβος.	<p>Συμπιεστής ενεργοποιημένος.</p> <ul style="list-style-type: none"> <li>▶ Κανένα σφάλμα - Κανονικός θόρυβος λειτουργίας.</li> </ul>
Η οθόνη ενδείξεων είναι σβηστή και το   ▷ αναβοσβήνει.	<p>Η λειτουργία εξοικονόμησης ενέργειας είναι ενεργοποιημένη.</p> <ul style="list-style-type: none"> <li>▶ Πατήστε ένα οποιοδήποτε πλήκτρο.</li> <li>✓ Η οθόνη ενδείξεων ανάβει ξανά.</li> </ul>
"CArE"	<p>Μετά από λίγο χρόνο χρήσης, η συσκευή συνιστά αυτόματα την απλή φροντίδα συσκευής.</p> <ul style="list-style-type: none"> <li>▶ Εκτέλεση της απλής φροντίδας της συσκευής στη συσκευή. → "Φροντίδα της συσκευής", Σελίδα 53</li> </ul>
Η λειτουργία ξετσαλακώματος διαρκεί πολύ.	<p>Η χαμηλή θερμοκρασία περιβάλλοντος, επιμηκύνει τη διάρκεια της λειτουργίας ξετσαλακώματος.</p> <ul style="list-style-type: none"> <li>▶ Κανένα σφάλμα - καμία ενέργεια απαραίτητη.</li> </ul>
	<p>Το φίλτρο χνουδιών είναι λερωμένο.</p> <ul style="list-style-type: none"> <li>▶ → "Καθαρισμός του φίλτρου χνουδιών", Σελίδα 40</li> </ul>

<b>Βλάβη</b>	<b>Αιτίες και αντιμετώπιση προβλημάτων</b>
Η συσκευή δε λειτουργεί.	<p>Το φως του καλωδίου σύνδεσης στο δίκτυο του ρεύματος δεν είναι συνδεδεμένο.</p> <ul style="list-style-type: none"> <li>▶ Συνδέστε τη συσκευή στο δίκτυο του ρεύματος.</li> </ul>
	<p>Η ασφάλεια στο κιβώτιο ασφαλειών έπεσε.</p> <ul style="list-style-type: none"> <li>▶ Ελέγξτε την ασφάλεια στο κιβώτιο των ασφαλειών.</li> </ul>
	<p>Η παροχή ρεύματος έχει διακοπεί.</p> <ul style="list-style-type: none"> <li>▶ Ελέγξτε, εάν λειτουργεί ο φωτισμός χώρου ή οι άλλες συσκευές στον χώρο.</li> </ul>
Η συσκευή κάνει παύση, αλλά ο κάδος γυρνά.	<p>Διαδικασία ψύξης ενεργοποιημένη.</p> <ul style="list-style-type: none"> <li>▶ Κανένα σφάλμα - καμία ενέργεια απαραίτητη.</li> </ul>
Home Connect Το δε λειτουργεί σωστά.	<p>Διάφορες αιτίες είναι δυνατές.</p> <ul style="list-style-type: none"> <li>▶ Πηγαίνετε στο <a href="http://www.home-connect.com">www.home-connect.com</a>.</li> </ul>
Καμία σύνδεση με το οικιακό δίκτυο.	<p>Η λειτουργία Wi-Fi είναι απενεργοποιημένη.</p> <ul style="list-style-type: none"> <li>▶ Ενεργοποίηση του Wi-Fi στη συσκευή. → "Ενεργοποίηση του Wi-Fi στη συσκευή", Σελίδα 48.</li> </ul>
	<p>Η λειτουργία Wi-Fi είναι ενεργοποιημένη, αλλά η σύνδεση με το οικιακό δίκτυο δεν μπορεί να αποκατασταθεί.</p> <ol style="list-style-type: none"> <li>1. Βεβαιωθείτε, ότι το οικιακό δίκτυο είναι διαθέσιμο.</li> <li>2. Συνδέστε τη συσκευή εκ νέου με το οικιακό δίκτυο. → "Ρύθμιση του Home Connect", Σελίδα 48</li> </ol>
Τσαλάκωμα.	<p>Η ποσότητα ρούχων είναι πολύ μεγάλη.</p> <ul style="list-style-type: none"> <li>▶ Προσέξτε τη μέγιστη ποσότητα φόρτωσης του → "Προγράμματα", Σελίδα 34.</li> </ul>
	<p>Τα ρούχα μένουν μετά το στέγνωμα για πολύ καιρό μέσα στον κάδο.</p> <ol style="list-style-type: none"> <li>1. Αφαιρέστε τα ρούχα αμέσως μετά το στέγνωμα από τον κάδο.</li> <li>2. Απλώστε τα ρούχα για να κρυώσουν.</li> </ol>
	<p>Έχει ρυθμιστεί ένα ακατάλληλο πρόγραμμα για το είδος των υφασμάτων.</p> <ul style="list-style-type: none"> <li>▶ Ρυθμίστε το κατάλληλο πρόγραμμα για το είδος των υφασμάτων. → "Προγράμματα", Σελίδα 34</li> </ul>
	<p>Τα εύκολα στη φροντίδα υφάσματα στέγνωσαν για περισσότερο από ότι έπρεπε.</p> <ul style="list-style-type: none"> <li>▶ → "Αλλαγή του επιθυμητού στεγνώματος", Σελίδα 32.</li> </ul>

<b>Βλάβη</b>	<b>Αιτίες και αντιμετώπιση προβλημάτων</b>
Τσαλάκωμα.	<p>▶ → "Προσαρμογή του επιθυμητού στεγνώματος", Σελίδα 32.</p> <hr/> <p>Το λιγότερο τσαλάκωμα δεν είναι ενεργοποιημένο.</p> <p>▶ Ενεργοποιήστε το "Λιγότερο τσαλάκωμα". → "Πλήκτρα", Σελίδα 30</p>
Διακόψτε το ☰ και το πρόγραμμα.	<p>Το δοχείο συμπυκνώματος είναι γεμάτο.</p> <ol style="list-style-type: none"> <li>▶ → "Άδειασμα του δοχείου νερού συμπύκνωσης", Σελίδα 42.</li> <li>▶ → "Σπρώξιμο μέσα του δοχείου νερού συμπύκνωσης", Σελίδα 43.</li> <li>▶ → "Εκκίνηση του προγράμματος", Σελίδα 39.</li> </ol> <hr/> <p>Ο εύκαμπτος σωλήνας αποχέτευσης του νερού είναι τσακισμένος ή μαγκωμένος.</p> <ol style="list-style-type: none"> <li>▶ Βεβαιωθείτε, ότι ο εύκαμπτος σωλήνας αποχέτευσης του νερού δεν είναι τσακισμένος ή μαγκωμένος.</li> <li>▶ Τοποθετήστε τον εύκαμπτο σωλήνα αποχέτευσης του νερού χωρίς τσάκισμα.</li> </ol> <hr/> <p>Ο εύκαμπτος σωλήνας αποχέτευσης του νερού δεν έχει συνδεθεί σωστά.</p> <p>▶ Βεβαιωθείτε, ότι ο εύκαμπτος σωλήνας αποχέτευσης του νερού έχει συνδεθεί σωστά. → "Σύνδεση του εύκαμπτου σωλήνα αποχέτευσης νερού", Σελίδα 15</p> <hr/> <p>Ο εύκαμπτος σωλήνας αποχέτευσης του νερού είναι φραγμένος.</p> <p>▶ Ξεπλύντε τον εύκαμπτο σωλήνας αποχέτευσης του νερού με νερό του δικτύου ύδρευσης.</p> <hr/> <p>Το φίλτρο του δοχείου συμπυκνώματος είναι λερωμένο.</p> <p>▶ → "Καθαρίστε το φίλτρο του δοχείου συμπυκνώματος.", Σελίδα 58.</p>
Υπάρχει νερό συμπυκνώματος στο δοχείο συμπυκνώματος, παρόλο που έχει συνδεθεί ο εύκαμπτος σωλήνας αποχέτευσης του νερού.	<p>Μια υπολειπόμενη ποσότητα νερού συμπύκνωσης μπορεί να παραμείνει στο δοχείο του νερού συμπύκνωσης.</p> <p>▶ Κανένα σφάλμα - καμία ενέργεια απαραίτητη.</p> <hr/> <p>Ο εύκαμπτος σωλήνας αποχέτευσης του νερού δεν έχει συνδεθεί σωστά.</p> <p>▶ Βεβαιωθείτε, ότι ο εύκαμπτος σωλήνας αποχέτευσης του νερού έχει συνδεθεί σωστά. → "Σύνδεση του εύκαμπτου σωλήνα αποχέτευσης νερού", Σελίδα 15</p>

<b>Βλάβη</b>	<b>Αιτίες και αντιμετώπιση προβλημάτων</b>
Το πρόγραμμα δεν ξεκινά.	<p>Η ασφάλεια παιδιών είναι ενεργοποιημένη.</p> <ul style="list-style-type: none"> <li>▶ → "Απενεργοποίηση της ασφάλειας παιδιών", Σελίδα 43</li> </ul>
	<p>Δεν πατήθηκε <b>  ▷</b>.</p> <ul style="list-style-type: none"> <li>▶ Πατήστε <b>  ▷</b>.</li> </ul>
	<p>Κανένα πρόγραμμα δεν είναι ρυθμισμένο.</p> <ol style="list-style-type: none"> <li>1. → "Ρύθμιση προγράμματος", Σελίδα 38.</li> <li>2. → "Εκκίνηση του προγράμματος", Σελίδα 39.</li> </ol>
Η διάρκεια του προγράμματος αλλάζει κατά τη διάρκεια του στεγνώματος.	<p>Η λειτουργία του προγράμματος βελτιστοποιείται ηλεκτρονικά. Αυτό μπορεί να οδηγήσει σε αλλαγή της διάρκειας του προγράμματος.</p> <ul style="list-style-type: none"> <li>▶ Κανένα σφάλμα - καμία ενέργεια απαραίτητη.</li> </ul>
Θόρυβος άντλησης.	<p>Η αντλία του νερού συμπυκνώματος είναι ενεργοποιημένη.</p> <ul style="list-style-type: none"> <li>▶ Κανένα σφάλμα - Κανονικός θόρυβος λειτουργίας.</li> </ul>
Βουητό.	<p>Ο αερισμός του συμπιεστή είναι ενεργοποιημένος.</p> <ul style="list-style-type: none"> <li>▶ Κανένα σφάλμα - Κανονικός θόρυβος λειτουργίας.</li> </ul>
Ο χρόνος στεγνώματος είναι πολύ μεγάλος.	<p>Το φίλτρο χνουδιών είναι λερωμένο.</p> <ul style="list-style-type: none"> <li>▶ → "Καθαρισμός του φίλτρου χνουδιών", Σελίδα 40</li> </ul> <p>Η θερμοκρασία περιβάλλοντος είναι πάνω από τους 30 °C.</p> <ul style="list-style-type: none"> <li>▶ Βεβαιωθείτε, ότι η θερμοκρασία περιβάλλοντος είναι κάτω από τους 30 °C.</li> </ul> <p>Η θερμοκρασία περιβάλλοντος είναι κάτω από τους 15 °C.</p> <ul style="list-style-type: none"> <li>▶ Βεβαιωθείτε, ότι η θερμοκρασία περιβάλλοντος είναι πάνω από τους 15 °C.</li> </ul> <p>Ανεπαρκής κυκλοφορία του αέρα στη θέση τοποθέτησης της συσκευής.</p> <ul style="list-style-type: none"> <li>▶ Αερίστε τη θέση τοποθέτησης της συσκευής.</li> </ul> <p>Πολύ λίγο νερό συμπυκνώματος για τον αυτόματο αυτοκαθαρισμό σε περίπτωση συνεχούς χρήσης της λειτουργίας ξετσαλακώματος.</p> <p>Το άνοιγμα αερισμού της συσκευής είναι φραγμένο.</p> <ul style="list-style-type: none"> <li>▶ Βεβαιωθείτε, ότι το άνοιγμα αερισμού της συσκευής διατηρείται ελεύθερο.</li> </ul> <p>Ο εναλλάκτης θερμότητας είναι λερωμένος.</p> <ul style="list-style-type: none"> <li>▶ Εκτέλεση της απλής φροντίδας της συσκευής στη συσκευή.</li> <li>→ "Φροντίδα της συσκευής", Σελίδα 53</li> </ul>

<b>Βλάβη</b>	<b>Αιτίες και αντιμετώπιση προβλημάτων</b>
Εξέρχεται νερό.	<p>Η συσκευή δεν είναι σωστά ευθυγραμμισμένη.</p> <ul style="list-style-type: none"> <li>▶ → "Ευθυγράμμιση της συσκευής", Σελίδα 18</li> </ul> <p>Ο εύκαμπτος σωλήνας αποχέτευσης του νερού δεν έχει συνδεθεί σωστά.</p> <ul style="list-style-type: none"> <li>▶ Βεβαιωθείτε, ότι ο εύκαμπτος σωλήνας αποχέτευσης του νερού έχει συνδεθεί σωστά.</li> <li>→ "Σύνδεση του εύκαμπτου σωλήνα αποχέτευσης νερού", Σελίδα 15</li> </ul>
☞	<p>Το δοχείο νερού είναι άδειο για τη λειτουργία ξετσαλακώματος.</p> <ul style="list-style-type: none"> <li>▶ Πλήρωση του δοχείου νερού.</li> <li>→ "Πλήρωση του δοχείου νερού", Σελίδα 44.</li> </ul>
Κατά την πλήρωση του δοχείου νερού, χύνεται νερό.	<p>Το δοχείο νερού είναι γεμάτο.</p> <p><b>Σημείωση:</b> Το νερό υπερχειλίσσης είναι αβλαβές.</p> <ul style="list-style-type: none"> <li>▶ Μη γεμίζετε άλλο νερό στο δοχείο νερού.</li> </ul> <p>Το φίλτρο του δοχείου νερού είναι λερωμένο.</p> <ul style="list-style-type: none"> <li>▶ → "Καθαρισμός του φίλτρου του δοχείου νερού", Σελίδα 57.</li> </ul>
Τα ρούχα είναι πολύ υγρά.	<p>Έχει ρυθμιστεί ένα ακατάλληλο πρόγραμμα για το είδος των υφασμάτων.</p> <ul style="list-style-type: none"> <li>▶ Ρυθμίστε για το στέγνωμα ένα χρονοπρόγραμμα.</li> <li>→ "Προγράμματα", Σελίδα 34</li> </ul> <p>Η παροχή ρεύματος έχει διακοπεί.</p> <ul style="list-style-type: none"> <li>▶ Ελέγξτε, εάν λειτουργεί ο φωτισμός χώρου ή οι άλλες συσκευές στον χώρο.</li> </ul> <p>Η ποσότητα ρούχων είναι πολύ μεγάλη.</p> <ul style="list-style-type: none"> <li>▶ Προσέξτε τη μέγιστη ποσότητα φόρτωσης του</li> <li>→ "Προγράμματα", Σελίδα 34.</li> </ul> <p>Τα ζεστά ρούχα μετά το τέλος του προγράμματος αισθάνονται πιο υγρά απ' ό,τι είναι πραγματικά.</p> <ol style="list-style-type: none"> <li>1. Αφαιρέστε τα ρούχα αμέσως μετά το στέγνωμα από τον κάδο.</li> <li>2. Απλώστε τα ρούχα για να κρυσώσουν.</li> </ol> <p>Έχει ρυθμιστεί ένα ακατάλληλο επιθυμητό στέγνωμα.</p> <ul style="list-style-type: none"> <li>▶ → "Αλλαγή του επιθυμητού στεγνώματος", Σελίδα 32.</li> </ul> <p>Το επιθυμητό στέγνωμα δεν προσαρμόστηκε.</p> <ul style="list-style-type: none"> <li>▶ → "Προσαρμογή του επιθυμητού στεγνώματος", Σελίδα 32.</li> </ul> <p>Η ποσότητα φόρτωσης είναι πολύ μικρή.</p>

<b>Βλάβη</b>	<b>Αιτίες και αντιμετώπιση προβλημάτων</b>
Τα ρούχα είναι πολύ υγρά.	<ul style="list-style-type: none"><li>▶ Ρυθμίστε για το στέγνωμα ένα χρονοπρόγραμμα. → <i>"Προγράμματα", Σελίδα 34</i></li></ul> <hr/> <p>Ο αισθητήρας υγρασίας είναι λερωμένος.</p> <ul style="list-style-type: none"><li>▶ → <i>"Καθαρισμός του αισθητήρα υγρασίας", Σελίδα 57.</i></li></ul> <hr/> <p>Η διαδικασία στεγνώματος έχει διακοπεί και το δοχείο συμπυκνώματος είναι γεμάτο.</p> <ol style="list-style-type: none"><li>1. → <i>"Άδειασμα του δοχείου νερού συμπύκνωσης", Σελίδα 42.</i></li><li>2. → <i>"Σπρώξιμο μέσα του δοχείου νερού συμπύκνωσης", Σελίδα 43.</i></li><li>3. → <i>"Εκκίνηση του προγράμματος", Σελίδα 39.</i></li></ol> <hr/>
Στη συσκευή έχουν δημιουργηθεί οσμές.	<p>Επίμονη ρύπανση στη συσκευή ή μεγάλος χρόνος ακινητοποίησης της συσκευής με διάρκεια μεγαλύτερη από έναν μήνα.</p> <ul style="list-style-type: none"><li>▶ Εκτελέστε στη συσκευή την εντατική φροντίδα συσκευής. → <i>"Φροντίδα της συσκευής", Σελίδα 53</i></li></ul> <hr/>



## 21 Μεταφορά, αποθήκευση και απόσυρση

### 21.1 Προετοιμασία της συσκευής για τη μεταφορά

#### ΠΡΟΣΟΧΗ!

Όταν η συσκευή τεθεί σε λειτουργία αμέσως μετά τη μεταφορά, μπορεί το ψυκτικό μέσο της συσκευής να οδηγήσει σε ζημιές στη συσκευή.

- ▶ Αφήστε τη συσκευή αμέσως μετά τη μεταφορά να "ηρεμήσει" για δύο ώρες, προτού τη θέσετε σε λειτουργία.

**Συμβουλή:** Η συσκευή μπορεί να περιέχει υπόλοιπο νερό και να στάξει κατά τη μεταφορά. Μεταφέρετε τη συσκευή όρθια.

#### Προϋποθέσεις

- Το δοχείο του νερού συμπύκνωσης είναι άδειο. Άδειασμα του δοχείου νερού συμπύκνωσης → *Σελίδα 42*
  - Η συσκευή είναι ενεργοποιημένη. → *"Ενεργοποίηση της συσκευής", Σελίδα 38*
1. Ρυθμίστε ένα οποιοδήποτε πρόγραμμα → *Σελίδα 38*.
  2. Ξεκινήστε το πρόγραμμα → *Σελίδα 39* και περιμένετε 5 λεπτά.
- ✓ Το νερό συμπύκνωσης έχει απαντηθεί.
3. Θέστε τη συσκευή στην κατάσταση ετοιμότητας (Standby). → *"Θέστε τη συσκευή στην κατάσταση ετοιμότητας (Standby)", Σελίδα 40*
  4. Αφαιρέστε τον εύκαμπτο σωλήνα αποχέτευσης νερού από το σημείο σύνδεσης. → *"Τρόποι σύνδεσης της αποχέτευσης νερού", Σελίδα 17*

5. Ασφαλίστε τον εύκαμπτο σωλήνα αποχέτευσης νερού στη συσκευή έναντι αθέλητου λυσίματος.  
Βεβαιωθείτε, ότι δεν τσακίζετε τον εύκαμπτο σωλήνα αποχέτευσης νερού.
  6. Αδειάστε το δοχείο του νερού συμπύκνωσης → *Σελίδα 42*.
  7. Σπρώξτε μέσα το δοχείο του νερού συμπύκνωσης → *Σελίδα 43*.
  8. Αποσυνδέστε το φινις της συσκευής από το δίκτυο του ρεύματος.
- ✓ Η συσκευή είναι έτοιμη προς μεταφορά.

### 21.2 Απόσυρση παλιάς συσκευής

Με την απόσυρση σύμφωνα με τους κανόνες προστασίας του περιβάλλοντος, μπορούν να επαναποκτηθούν πολύτιμες πρώτες ύλες.



#### ΠΡΟΕΙΔΟΠΟΙΗΣΗ

#### Κίνδυνος βλάβης για την υγεία!

Τα παιδιά μπορούν να κλειδωθούν στη συσκευή και να τεθεί σε κίνδυνο η ζωή τους.

- ▶ Μην τοποθετείτε τη συσκευή πίσω από μια πόρτα, η οποία μπλοκάρει ή εμποδίζει το άνοιγμα της πόρτας της συσκευής.
- ▶ Στις παλιές και άχρηστες συσκευές τραβήξτε το φινις του καλωδίου σύνδεσης, μετά κόψτε το καλώδιο σύνδεσης και καταστρέψτε την κλειδαριά της πόρτας της συσκευής, έτσι ώστε η πόρτα της συσκευής να μην κλείνει πλέον.

## **⚠️ ΠΡΟΕΙΔΟΠΟΙΗΣΗ** **Κίνδυνος πυρκαγιάς!**

Το ψυκτικό μέσο R290 σ' αυτήν τη συσκευή είναι φιλικό προς το περιβάλλον, αλλά εύφλεκτο και μπορεί να αναφλεχτεί σε περίπτωση μη σωστά αποσυρμένων συσκευών.

- ▶ Αποσύρετε τη συσκευή σύμφωνα με τους κανονισμούς.
- ▶ Μην προξενήσετε ζημιά στους σωλήνες του κυκλώματος του ψυκτικού μέσου.

1. Τραβήξτε το φινιρίσμα του καλωδίου σύνδεσης στο δίκτυο του ρεύματος.
2. Κόψτε το καλώδιο σύνδεσης στο δίκτυο του ρεύματος.
3. Αποσύρετε τη συσκευή σύμφωνα με τους κανόνες προστασίας του περιβάλλοντος.

Πληροφορίες σχετικά με τους επίκαιρους τρόπους απόσυρσης θα βρείτε στο ειδικό κατάστημα ή στην αρμόδια τοπική Δημοτική Αρχή σας.



Αυτή η συσκευή χαρακτηρίζεται σύμφωνα με την ευρωπαϊκή οδηγία 2012/19/ΕΕ περί ηλεκτρικών και ηλεκτρονικών συσκευών (waste electrical and electronic equipment - WEEE).

Η οδηγία προκαθορίζει τα πλαίσια για μια απόσυρση και αξιοποίηση των παλιών συσκευών με ισχύ σ' όλη την ΕΕ.

## **22 Υπηρεσία εξυπηρέτησης πελατών**

Σχετικά με τη λειτουργία γνήσια ανταλλακτικά, σύμφωνα με την αντίστοιχη διάταξη οικολογικού σχεδια-

σμού, μπορείτε να προμηθευτείτε από την υπηρεσία εξυπηρέτησης πελατών της εταιρείας μας για τη διάρκεια το λιγότερο 10 ετών από τη θέση σε κυκλοφορία της συσκευής σας εντός του Ευρωπαϊκού Οικονομικού Χώρου.

**Σημείωση:** Η χρήση της υπηρεσίας εξυπηρέτησης πελατών είναι στο πλαίσιο των όρων εγγύησης του κατασκευαστή δωρεάν.

Λεπτομερείς πληροφορίες για τον χρόνο εγγύησης και τους όρους εγγύησης στη χώρα σας θα λάβετε από την υπηρεσία εξυπηρέτησης πελατών της εταιρείας μας, τον έμπορά σας ή την ιστοσελίδα μας.

Όταν έρθετε σε επαφή με την υπηρεσία εξυπηρέτησης πελατών, χρειάζεστε τον αριθμό προϊόντος (E-Nr.), τον αριθμό κατασκευής (FD) και τον αριθμό απαρίθμησης (Z-Nr.) της συσκευής σας.

Τα στοιχεία επικοινωνίας της υπηρεσίας εξυπηρέτησης πελατών θα τα βρείτε στον συνημμένο κατάλογο της υπηρεσίας εξυπηρέτησης πελατών ή στην ιστοσελίδα μας.

### **22.1 Αριθμός προϊόντος (E-Nr.), αριθμός κατασκευής (FD) και αριθμός απαρίθμησης (Z-Nr.)**


Τον αριθμό προϊόντος (E-Nr.), τον αριθμό κατασκευής (FD) και τον αριθμό απαρίθμησης (Z-Nr.) θα τους βρείτε στην πινακίδα τύπου της συσκευής.

Η πινακίδα τύπου βρίσκεται ανάλογα το μοντέλο:

- Στην εσωτερική πλευρά της πόρτας.
- Στην εσωτερική πλευρά της θυρίδας συντήρησης.
- Στην πίσω πλευρά της συσκευής.

Για να βρείτε ξανά γρήγορα τα στοιχεία της συσκευής σας και τον αριθμό τηλεφώνου της υπηρεσίας εξυπηρέτησης πελατών, μπορείτε να τα σημειώσετε.

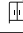
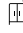

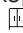
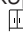




## 23 Τιμές κατανάλωσης

Το πρόγραμμα  **Βαμβακερά eco** (χαρακτηριζόμενο με "βέλος") είναι κατάλληλο για το στέγνωμα μετρίως υγρών βαμβακερών ρούχων και σε σχέση με την κατανάλωση ενέργειας για το στέγνωμα υγρών βαμβακερών ρούχων το αποτελεσματικότερο.

Οι δηλωμένες στην ενεργειακή επίκετα τιμές κατανάλωσης αυτού του προγράμματος αναφέρονται σε μια περιεκτικότητα υγρασίας των ρούχων από 60 %.

Οι αναφερόμενες για άλλα προγράμματα τιμές είναι ενδεικτικές τιμές και εξακριβώθηκαν σύμφωνα με το ισχύον πρότυπο EN61121.

Οι πραγματικές τιμές μπορεί ανάλογα με το είδος των υφασμάτων, την ποιότητα των ρούχων προς στέγνωμα, την υπόλοιπη υγρασία στα υφάσματα, τον ρυθμισμένο βαθμό στεγνώματος, την ποσότητα των ρούχων, τις συνθήκες του περιβάλλοντος και την ενεργοποίηση πρόσθετων λειτουργιών, να αποκλίνουν από τις αναφερόμενες τιμές. Η εμφανιζόμενη κατά την επιλογή προγράμματος στην οθόνη ενδείξεων της συσκευής αναμενόμενη διάρκεια του προγράμματος / χρόνος "Έτοιμο σε" βασίζεται στην κατάσταση παράδοσης της συσκευής σε έναν αριθμό στροφών στυψίματος στο πλυντήριο ρούχων από 1000 στροφές/λεπτό.

Πρόγραμμα	Τελική υγρασία (%)	Φορτίο (kg)	Αριθμός στροφών στυψίματος (στροφές/λεπτό)	Αρχική υγρασία (%)	Διάρκεια προγράμματος (h:min)	Κατανάλωση ενέργειας (kWh/Κύκλο)
Βαμβακερά + Για φύλαξη 	-1,5	9,0	1400	50	4:07	1,35
Βαμβακερά + Για φύλαξη 	-1,5	4,5	1400	50	2:57	0,89
Βαμβακερά + Για φύλαξη 	-1,5	9,0	1000	60	4:36	1,55
Βαμβακερά + Για φύλαξη 	-1,5	4,5	1000	60	3:13	0,98
Βαμβακερά + Για φύλαξη 	-1,5	9,0	800	70	5:05	1,75
Βαμβακερά + Για φύλαξη 	-1,5	4,5	800	70	3:29	1,08
 Βαμβακερά eco	0,0	9,0	1400	50	3:49	1,24
 Βαμβακερά eco	0,0	4,5	1400	50	2:18	0,70
 Βαμβακερά eco	0,0	9,0	1000	60	4:20	1,44

Πρόγραμμα	Τελική υγρασία (%)	Φορτίο (kg)	Αριθμός στροφών συψιματός (στροφές/λεπτό)	Αρχική υγρασία (%)	Διάρκεια προγράμματος (h:min)	Κατανάλωση ενέργειας (kWh/Κύκλο)
☐ Βαμβακερά eco	0,0	4,5	1000	60	2:36	0,80
☐ Βαμβακερά eco	0,0	9,0	800	70	4:51	1,64
☐ Βαμβακερά eco	0,0	4,5	800	70	2:54	0,90
Βαμβακερά + Για σιδέρωμα ☐	12,0	9,0	1400	50	2:38	0,81
Βαμβακερά + Για σιδέρωμα ☐	12,0	4,5	1400	50	1:40	0,48
Βαμβακερά + Για σιδέρωμα ☐	12,0	9,0	1000	60	3:08	1,01
Βαμβακερά + Για σιδέρωμα ☐	12,0	4,5	1000	60	1:56	0,58
Βαμβακερά + Για σιδέρωμα ☐	12,0	9,0	800	70	3:37	1,21
Βαμβακερά + Για σιδέρωμα ☐	12,0	4,5	800	70	2:13	0,68
Συνθετικά + Για φύλαξη ☐	2,0	3,5	800	40	1:19	0,37
Συνθετικά + Για φύλαξη ☐	2,0	3,5	600	50	1:34	0,45

## 24 Τεχνικά στοιχεία

Ύψος συσκευής	84,2 cm
Πλάτος συσκευής	59,8 cm
Βάθος συσκευής	61,3 cm
Βάθος συσκευής με κλειστή πόρτα	66,2 cm
Βάθος συσκευής με ανοιχτή πόρτα	110,5 cm
Βάρος	54,7 kg

Μέγιστη ποσότητα ρούχων	9,0 kg
Τάση δικτύου	220-240 V, 50 Hz
☐ Ελάχιστη ασφάλεια εγκατάστασης	10 A
Ονομαστική ισχύς	600 W

Κατανάλωση ισχύος	<ul style="list-style-type: none"><li>■ Κατάσταση ετοιμότητας (Standby): 0,30 W</li><li>■ Μη απενεργοποιημένη κατάσταση: 0,30 W</li></ul>
Θερμοκρασία περιβάλλοντος	<ul style="list-style-type: none"><li>■ Ελάχιστη: 5 °C</li><li>■ Μέγιστη: 35 °C</li></ul>
Μήκος του καλωδίου σύνδεσης	145 cm

Αυτό το προϊόν περιλαμβάνει πηγές φωτός της κατηγορίας ενεργειακής απόδοσης F. Οι πηγές φωτός είναι διαθέσιμες ως ανταλλακτικό και επιτρέπεται να αντικατασταθούν μόνο από εκπαιδευμένο για αυτό ειδικευμένο προσωπικό.

Περισσότερες πληροφορίες για το μοντέλο σας θα βρείτε στο διαδίκτυο κάτω από <https://eprel.ec.europa.eu/><sup>1</sup>. Αυτή η ιστοσελίδα συνδέεται με την επίσημη βάση δεδομένων προϊόντων EPREL της ΕΕ. Ακολουθήστε μετά τις υποδείξεις για την αναζήτηση μοντέλου. Το αναγνωριστικό μοντέλου προκύπτει από τους χαρακτήρες πριν την κάθετο του αριθμού προϊόντος (E-Nr.) στην πινακίδα τύπου. Εναλλακτικά θα βρείτε το αναγνωριστικό μοντέλου επίσης στην πρώτη γραμμή της ενεργειακής ετικέτας ΕΕ.

## 25 Δήλωση πιστότητας

Διά της παρούσης η BSH Hausgeräte GmbH, δηλώνει ότι η συσκευή με λειτουργικότητα Home Connect ταυτίζε-

ται με τις βασικές απαιτήσεις και τις υπόλοιπες σχετικές διατάξεις της οδηγίας 2014/53/EU.


Μια λεπτομερή δήλωση πιστότητας RED μπορείτε να βρείτε στο διαδίκτυο (Internet) κάτω από [www.bosch-home.com](http://www.bosch-home.com) στη σελίδα προϊόντος της συσκευής σας στα πρόσθετα έγγραφα.



Ζώνη 2,4 GHz (2.400-2.483,5 MHz):  
Μέγ. 100 mW

Ζώνη 5 GHz (5.150-5.350 MHz +  
5.470-5.725 MHz): Μέγ. 150 mW

<sup>1</sup> Ισχύει μόνο για χώρες στον Ευρωπαϊκό Οικονομικό Χώρο

	BE	BG	CZ	DK	DE	EE	IE	EL	ES
	FR	HR	IT	CY	LI	LV	LT	LU	HU
	MT	NL	AT	PL	PT	RO	SI	SK	FI
	SE	NO	CH	TR	IS	UK (NI)			

WLAN (Wi-Fi) 5 GHz: Μόνο για εσωτερική χρήση.

AL	BA	MD	ME	MK	RS	UK	UA
----	----	----	----	----	----	----	----

WLAN (Wi-Fi) 5 GHz: Μόνο για εσωτερική χρήση.



## Thank you for buying a Bosch Home Appliance!

Register your new device on MyBosch now and profit directly from:

- **Expert tips & tricks for your appliance**
- **Warranty extension options**
- **Discounts for accessories & spare-parts**
- **Digital manual and all appliance data at hand**
- **Easy access to Bosch Home Appliances Service**

Free and easy registration – also on mobile phones:

**[www.bosch-home.com/welcome](http://www.bosch-home.com/welcome)**



## Looking for help? You'll find it here.

Expert advice for your Bosch home appliances, help with problems or a repair from Bosch experts.

Find out everything about the many ways Bosch can support you:

**[www.bosch-home.com/service](http://www.bosch-home.com/service)**

Contact data of all countries are listed in the attached service directory.

### **BSH Hausgeräte GmbH**

Carl-Wery-Straße 34  
81739 München, GERMANY  
[www.bosch-home.com](http://www.bosch-home.com)

A Bosch Company



**9001807712** (030901)

el