



**BOSCH**

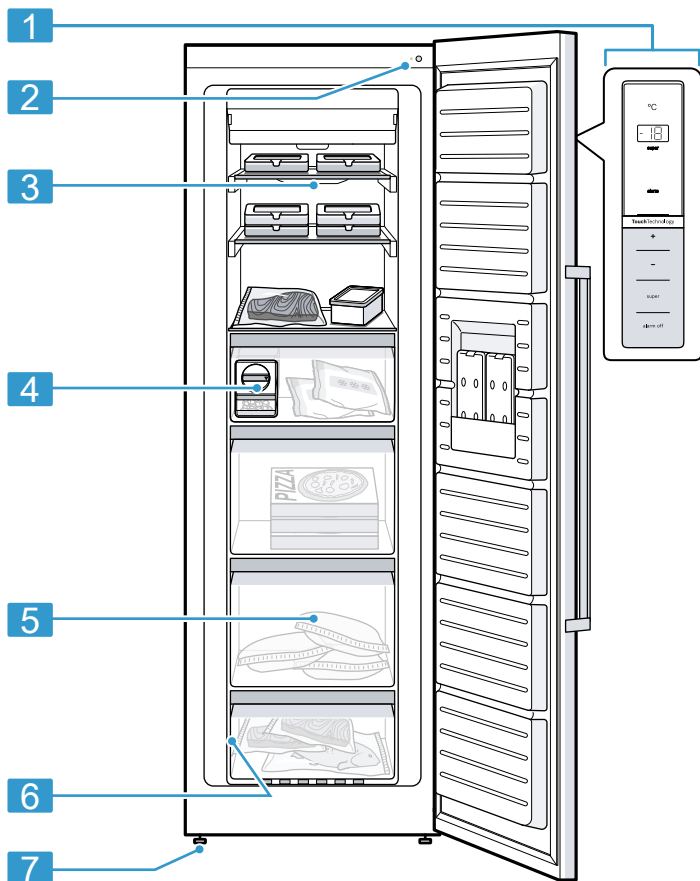


Register your  
new device on  
MyBosch now and  
get free benefits:  
[bosch-home.com/  
welcome](https://bosch-home.com/welcome)

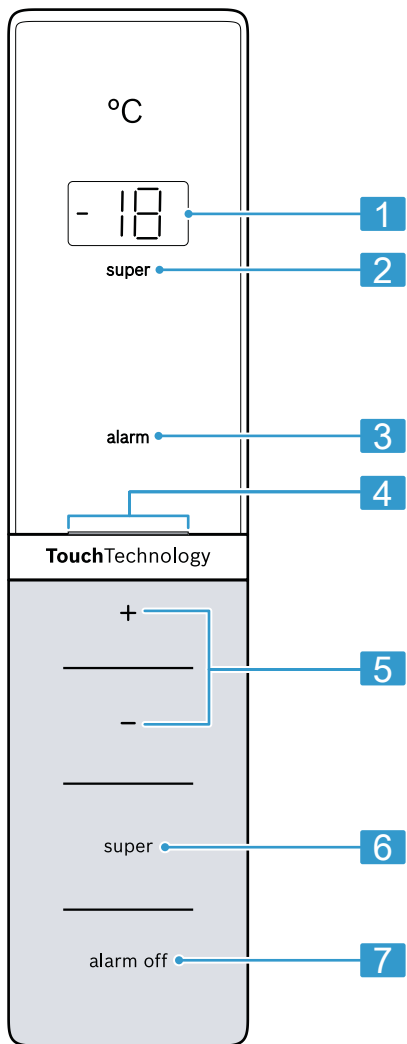
# Freezer

## GSN..

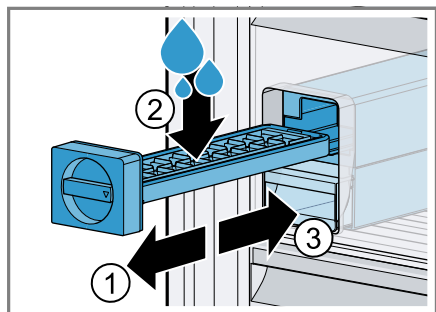
<b>[et]</b>	Kasutusjuhend	Sügavkülmik	5
<b>[lt]</b>	Naudotojo vadovas	Šaldiklis	26
<b>[lv]</b>	Lietotāja rokasgrāmata	Saldētava	48



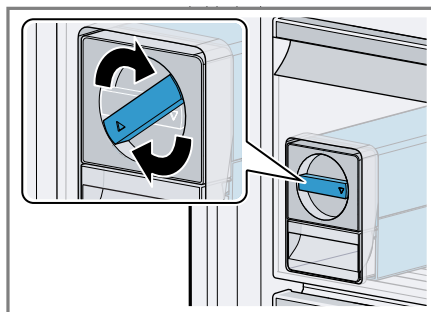
1



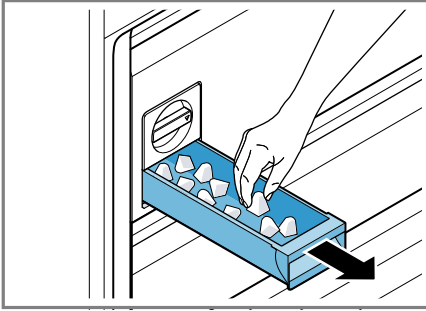
2



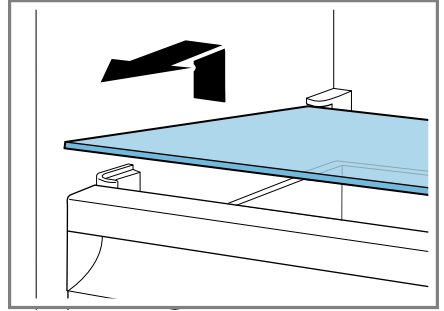
3



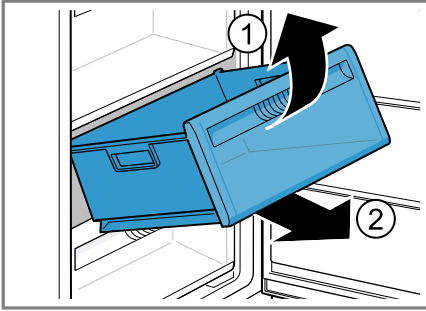
4



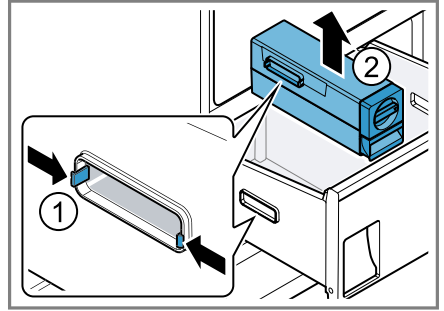
5



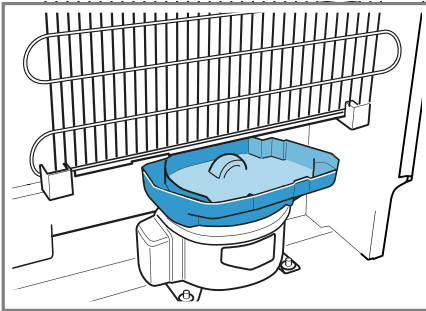
6



7



8



9

# Sisukord

<b>1 Ohutus .....</b>	<b>7</b>	<b>8 Lisafunktsioonid .....</b>	<b>16</b>
1.1 Üldised juhised.....	7	8.1 Automaatne superkülmutus ....	16
1.2 Sihtotstarbeline kasutamine .....	7	8.2 Manuaalne superkülmutus.....	16
1.3 Kasutajate ringi piiramine.....	7	<b>9 Alarm.....</b>	<b>16</b>
1.4 Ohutu transport .....	7	9.1 Uksealarm .....	16
1.5 Ohutu paigaldamine .....	8	9.2 Temperatuurialarm .....	17
1.6 Ohutu kasutamine .....	9	<b>10 Sügavkülmkamber .....</b>	<b>17</b>
1.7 Kahjustada saanud seade .....	11	10.1 Külmutusvõimsus .....	17
<b>2 Varalise kahju vältimine.....</b>	<b>12</b>	10.2 Sügavkülmkambri mahu täielik kasutamine.....	18
<b>3 Keskkonnakaitse ja säästmis- ne .....</b>	<b>12</b>	10.3 Juhtnöörid toiduainete ase- tamiseks sügavkülmkamb- risse .....	18
3.1 Pakendi käitlemine .....	12	10.4 Juhtnöörid värskete toidu- ainete külmutamiseks.....	18
3.2 Energia säästmine.....	12	10.5 Külmutatud toiduainete säilivus temperatuuril -18 °C.....	18
<b>4 Paigaldamine ja ühendamine ...</b>	<b>13</b>	10.6 Külmutatud toiduainete ülessulatamise meetodid .....	18
4.1 Tarnekomplekt.....	13	<b>11 Sulatamine.....</b>	<b>19</b>
4.2 Paigalduskoha valiku kriteeriumid.....	13	11.1 Sügavkülmkambri sulatami- ne.....	19
4.3 Seadme paigaldamine .....	13	<b>12 Puhastamine ja hooldamine... 19</b>	
4.4 Seadme ettevalmistamine esmakordseks kasu- tamiseks. ....	13	12.1 Seadme ettevalmistamine puhastamiseks .....	19
4.5 Seadme ühendamine voolu- võrku.....	14	12.2 Seadme puhastamine .....	19
<b>5 Tutvumine.....</b>	<b>14</b>	12.3 Sissepandud osade välja- võtmine .....	20
5.1 Seade .....	14	<b>13 Tõrgete kõrvaldamine.....</b>	<b>21</b>
5.2 Juhtpaneel.....	14	13.1 Voolukatkestus .....	24
<b>6 Varustus .....</b>	<b>14</b>	13.2 Seadme toimivuse testi lä- biviimine .....	24
6.1 Jääkuubikuvalmistaja .....	14	<b>14 Ladustamine ja jäätmekäit- lus .....</b>	<b>24</b>
6.2 Tarvikud.....	15	14.1 Seadme kasutamise lõpe- tamine.....	24
<b>7 Põhimõtteline käsitlemine .....</b>	<b>15</b>	14.2 Kasutatud seadme jäätme- käitlus .....	24
7.1 Seadme sisselülitamine.....	15		
7.2 Nõuandeid kasutamise koh- ta.....	15		
7.3 Seadme väljalülitamine.....	15		
7.4 Temperatuuri seadmine .....	15		
7.5 Temperatuurinäidiku valgus- tus.....	16		

et

**15 Klienditeenindus ..... 25**

15.1 Tootenumber (E-Nr) ja toot-  
misnumber (FD-nr) ..... 25

**16 Tehnilised andmed..... 25**



# 1 Ohutus

Järgige järgmisi ohutusjuhiseid.

## 1.1 Üldised juhised

- Lugege juhend hoolikalt läbi.
- Hoidke juhend ja tooteinfo alles hilisemaks kasutamiseks või järgmistele omanikele.
- Transpordikahjustuse korral ärge ühendage seadet vooluvõrku.

## 1.2 Sihtotstarbeline kasutamine

Kasutage seadet ainult:

- toiduainete külmutamiseks ja jää valmistamiseks.
- kodumajapidamises ja kodus keskkonnas suletud ruumides.
- kuni maksimaalse kõrguseni 2000 m merepinnast.

## 1.3 Kasutajate ringi piiramine

Üle 8-aastased lapsed ja piiratud füüsiliste, sensoorsete või mentaalsete võimetega või väheste teadmiste ja/või kogemustega inimesed võivad seadet kasutada tingimusel, et nende üle teostatakse järelevalvet või neile on selgitatud, kuidas seadet ohutult kasutada ning nad mõistavad seadmega seotud ohtusid.

Lapsed ei tohi seadmega mängida.

Lapsed ei tohi seadet puhastada ja hooldada ilma järelevalveta.

Üle 3-aastased ja alla 8-aastased lapsed tohivad külmikut/sügavkülmikut täita ja tühjendada.

## 1.4 Ohutu transport

### HOIATUS – Vigastusoht!

Seadme suur kaal võib selle tõstmisel tekitada vigastusi.

- ▶ Ärge tõstke seadet üksi.

## 1.5 Ohutu paigaldamine

### **⚠ HOIATUS – Elektrilöögi oht!**

Asjatundmatud paigaldused on ohtlikud.

- ▶ Ühendage seade vooluvõrku ja käituge seda ainult vastavalt andmesildil olevatele andmetele.
- ▶ Ühendage seade vahelduvvooluvõrku ainult nõuetekohaselt paigaldatud maandusega varustatud pistikupesasa.
- ▶ Maja elektripaigaldise maandussüsteem peab olema eeskirjadekohaselt paigaldatud.
- ▶ Ärge mitte kunagi toitke seadet välise lülitusseadise, nt programmkella või kaugjuhtimisseadme kaudu.
- ▶ Kui seade on paigaldatud, peab võrgujuhtme võrgupistik olema vabalt ligipääsetav või kui vaba juurdepääs ei ole võimalik, peab elektripaigaldises vastavalt kehtivatele eeskirjadele olema paigaldatud lahutusseade.
- ▶ Jälgige seadme paigaldamisel, et võrgujuhet ei kiiluta kinni ega kahjustata.

Võrgujuhtme kahjustatud isolatsioon on ohtlik.

- ▶ Ärge laske võrgujuhtmel soojusallikatega kokku puutuda.

### **⚠ HOIATUS – Plahvatusoht!**

Kui seadme õhutusavad on suletud, võib külmaringluse lekke korral tekkida tuleohtlik gaasi-õhu-segu.

- ▶ Ärge sulgege seadme korpuses olevaid õhutusavasid.

### **⚠ HOIATUS – Tuleoht!**

Pikendatud võrgujuhtme ja heakskiitmata adapterite kasutamine on ohtlik.

- ▶ Ärge kasutage pikendusjuhtmeid või harukarpe.
- ▶ Kasutage ainult tootja poolt kasutada lubatud adaptereid ja võrgujuhtmeid.
- ▶ Kui võrgujuhe on liiga lühike ja pikem võrgujuhet ei ole saada-val, pöörduge maja elektripaigaldise kohandamiseks elektriettevõtte poole.



Portatiivsed harupesad või portatiivsed võrguplokid võivad üle kuumeneda ja põhjustada tulekahju.

- ▶ Ärge paigaldage portatiivseid harupesi ega võrguplokke seadme tagaküljele.

## 1.6 Ohutu kasutamine

### **⚠ HOIATUS – Elektrilöögi oht!**

Sissetungiv niiskus võib tekitada elektrilöögi.

- ▶ Kasutage seadet ainult kinnistes ruumides.
- ▶ Ärge jätke seadet väga kuumas ega niiskesse keskkonda.
- ▶ Ärge kasutage seadme puhastamiseks aurpuhasteid või survepesureid.

### **⚠ HOIATUS – Lämpumisoht!**

Lapsed võivad pakkematerjalid üle pea tõmmata või end sinna sisse kerida ja lämbuda.

- ▶ Hoidke pakkematerjalid lastest eemal.
- ▶ Ärge laske lastel pakkematerjaliga mängida.

Lapsed võivad väikesi osi sisse hingata või alla neelata ning seetõttu lämbuda.

- ▶ Hoidke väikesed osad lastest eemal.
- ▶ Ärge laske lastel väikeste osadega mängida.

### **⚠ HOIATUS – Plahvatusoht!**

Külmaringluse kahjustamise tagajärjel võib eralduda tuleohtlikku külmaainet, mis võib plahvatada.

- ▶ Sulamisprotsessi kiirendamiseks ärge kasutage muid mehhaanilisi seadmeid või muid vahendeid kui tootja soovitatud vahendid.
- ▶ Kinnikülmund toiduained eemaldage nüri esemega, nt puidust lusika varrega.

Põlevate survegaasidega tooted, nt aerosoolid võivad plahvatada.

- ▶ Ärge hoidke seadmes süttivate gaasidega tooteid ja plahvatusohtlikke aineid.

### **⚠ HOIATUS – Tuleoht!**

Seadme sees olevad elektriseadmed võivad põhjustada tulekahju, nt kütteseadmed või elektrilised jäämasinad.

- ▶ Ärge kasutage seadme sees teisi elektriseadmeid.

### **⚠ HOIATUS – Vigastusoht!**

Süsihappegaasi sisaldavate jookide pakendid võivad lõhkeda.

- ▶ Ärge hoidke sügavkülmkambris süsihappegaasi sisaldavaid jooke.

Eraldub tuleohtlik külmaaine ja kahjulikud gaasid võivad kahjustada silmi.

- ▶ Ärge kahjustage külmaaine kontuuri torusid ja isolatsiooni.

Seade võib ümber minna.

- ▶ Ärge astuge ega toetuge soklile, siinidele ega ustele.

### **⚠ HOIATUS – Põletusoht!**

Seadme tagaküljel olevad osad lähevad töötamisel kuumaks.

- ▶ Ärge kunagi puudutage kuumi osi.

### **⚠ HOIATUS – Külmapõletuste oht!**

Kokkupuude külmutatavate toiduainete ja külmade pindadega võib tekitada külmapõletusi.

- ▶ Ärge kunagi pange sügavkülmkambrist välja võetud toitu kohe suhu.
- ▶ Vältige naha pikemaajalist kokkupuutumist külmutatud toiduainete, jää ja metallist pindadega sügavkülmkambris.

### **⚠ ETTEVAATUST! – Tervisekahjustuse oht!**

Järgige järgmisi juhiseid, et kaitsta toiduaineid saastumise eest.

- ▶ Kui uks on pikemat aega, lahti, võib seadme sisemuses temperatuur olulisel määral tõusta.
- ▶ Puhastage korrapäraselt pindu, mis võivad kokku puutuda toiduainete ja ligipääsetavate äravoolusüsteemidega.
- ▶ Kui külmik/sügavkülmik seisab pikemat aega tühjana, lülitage seade välja, laske sulada, puhastage ja jätke uks lahti, et vältida hallituse teket.

## 1.7 Kahjustada saanud seade

### HOIATUS – Elektrilöögi oht!

Kahjustatud seade või kahjustatud võrgujuhe on ohtlikud.

- ▶ Ärge mitte kunagi käituge kahjustatud seadet.
- ▶ Ärge mitte kunagi tõmmake seadme vooluvõrgust eraldamiseks võrgujuhtmest. Tõmmake alati võrgujuhtme võrgupistikust.
- ▶ Kui seade või võrgupistik on kahjustatud, tõmmake kohe võrgujuhtme võrgupistik välja või lülitage elektrikilbis kaitse välja.
- ▶ Võtke ühendust hooldekeskusega. → *Lk 25*

Asjatundmatult tehtud remondid on ohtlikud.

- ▶ Seadet tohivad remontida ainult selleks koolitatud spetsialistid.
- ▶ Seadme remontimiseks tohib kasutada ainult originaalvaruosi.
- ▶ Kui selle seadme võrgujuhe saab kahjustada, tuleb see lasta tootjal või tema klienditeenindusel või samaväärse kvalifikatsiooniga isikul ohtude vältimiseks asendada.

### HOIATUS – Tuleoht!



Kui torud on kahjustada saanud, siis võib eralduda tuleohtlikku külmaainet ja kahjulikke gaase, mis võivad süttida.

- ▶ Hoidke tuli ja süüteallikad seadmest eemal.
- ▶ Õhutage ruumi.
- ▶ Lülitage seade välja. → *Lk 15*
- ▶ Tõmmake võrgujuhtme võrgupistik välja või lülitage elektrikilbis kaitse välja.
- ▶ Võtke ühendust hooldekeskusega. → *Lk 25*

---

## 2 Varalise kahju vältimine

### TÄHELEPANU!

Seadme rattad võivad seadme nihutamisel kahjustada põrandat.

- ▶ Transportige seadet kärutõstukiga.
- ▶ Seadme nihutamisel kasutage põrandakaitset ja ärge tehke siksakke.

Seadme, sokli, siinide või uste kasutamine istumisasendina või redelina võib seadet kahjustada.

- ▶ Ärge astuge ega toetuge seadmele, soklile, siinidele ega ustele.
- Õli või rasva toimed võivad plastosad ja uksetihendid muutuda poorseks.
- ▶ Hoidke plastosad ja uksetihendid õlist ja rasvast puhtad.

Seadme osade ja tarvikute pesemisel nõudepesumasinas võivad need deformeeruda või värvi muuta.

- ▶ Ärge kunagi peske seadme osi ja lisatarvikuid nõudepesumasinas.

---

## 3 Keskkonnakaitse ja säästmine

### 3.1 Pakendi käitlemine

Pakkematerjalid on keskkonnaohutud ja taaskasutatavad.

- ▶ Käideldge erinevaid komponente liikide järgi sorteeritult.

### 3.2 Energia säästmine

Kui järgite neid juhiseid, tarbib teie seade vähem voolu.

#### Paigalduskoha valik

- Kaitske seadet otsese päikesekiirguse eest.

- Paigaldage seade küttekehadedest, pliidist ja muudest soojusallikatest võimalikult kaugele:
  - Kaugus elektri- või gaasipliidist peab olema 30 mm.
  - Kaugus õli- või söepliidist peab olema 300 mm.
- Ärge katke kinni ega blokeerige välimisi ventilatsiooniväändeid.

#### Energia säästmine kasutamisel

**Märkus:** Tarvikute paigutus ei mõjuta mingil viisil seadme energiatarbimist.

- Avage sügavkülmkambrist ust vaid lühikeseks ajaks ja sulgege see hoolikalt.
- Ärge kunagi katke kinni ega blokeerige sisemisi õhutusavasid või välimisi ventilatsiooniväändeid.
- Transportige ostetud toiduaineid külmakotis ja pange kiiresti seadmesse.
- Soojadel toiduainetel ja jookidel laske enne sissepanekut jahtuda.
- Jätke toiduainete ja tagaseina vahele alati veidi ruumi.

#### Ooterežiim

Kasutusvälisel ajal lülitub ekraan automaatselt ooterežiimile. Ooterežiimil on juhtpaneeli heledus vähendatud ja oleku näit põleb.

**Märkus:** Kui superkülmutus on sisse lülitatud, siis super põleb.

Ooterežiim inaktiveerub, kui käsitsete ekraani või avate ukse.

## 4 Paigaldamine ja ühendamine

### 4.1 Tarnekomplekt

Kontrollige pärast lahtipakkimist kõiki osi transpordikahjustuste ja tarne kompleksuse suhtes.

Pretensioonide korral pöörduge oma edasimüüja või meie klienditeeninduse → Lk 25 poole.

Tarnekomplekti koostis:

- Eraldiseisev seade
- detailid ja tarvikud<sup>1</sup>
- Paigaldusmaterjal
- Paigaldusjuhend
- kasutusjuhend
- hooldekeskuste loetelu
- garantii lisaleht<sup>2</sup>
- energiamärgistus
- teave energiakulu ja müra kohta

### 4.2 Paigalduskoha valiku kriteeriumid

#### HOIATUS Plahvatusoht!

Kui seade on liiga väikeses ruumis, võib külmaringluse lekke korral tekki- da tuleohtlik gaasi-õhu-segu.

- ▶ Paigaldage seade üksnes ruumi, mille ruumala on vähemasti 1 m<sup>3</sup> 8 g külmaaine kohta. Külmaaine kogus on märgitud tüübisildile.

→ Joonis **1** / **6**

Seadme kaal võib olenevalt mudelist olla tarnimisel kuni 85.

Seadme kaalu kandmiseks peab aluspind olema piisavalt stabiilne ja kandevõimeline.

### Lubatud ruumitemperatuur

Lubatud ruumitemperatuur oleneb seadme kliimaklassist. Kliimaklass on märgitud tüübisildile.

→ Joonis **1** / **6**

Kliima- klass	Lubatud ruumitem- peratuur
SN	10 °C...32 °C
N	16 °C...32 °C
ST	16 °C...38 °C
T	16 °C...43 °C

Seade on lubatud ruumitemperatuuril täielikult toimiv.

Kui kliimaklassi SN seadet käitatakse madalamal ruumitemperatuuril, võib välistada seadme kahjustused kuni ruumitemperatuurini 5 °C.

### Üksteise kohale ja üksteise kõrvale paigaldamine

Kui soovite pagialdada kahte külmi- kut üksteise kohale või üksteise kõrvale, peab seadmete vaheline vahe- kaugus olema vähemalt 150 mm.

Teatud seadmete puhul on võimalik paigaldus ilma minimaalse vahekauguse- ta. Hankige selle kohta infot kodumasinat- e kauplusest.

### 4.3 Seadme paigaldamine

- ▶ Paigaldage seade vastavalt komplekti kuuluvale paigaldusjuhendile.

### 4.4 Seadme ettevalmistamine esmakordseks kasutamiseks.

1. Võtke välja infomaterjal.
2. Eemaldage kaitsekile ja transpordi- kinnitused, nt teibid ja kartong.

<sup>1</sup> Olenevalt seadme varustusest

<sup>2</sup> Mitte kõikides riikides

et Tutvumine

3. Puhastage seadmet esmakordselt.  
→ Lk 19

## 4.5 Seadme ühendamine vooluvõrku

1. Ühendage seadme võrgujuhtme võrgupistik seadme lähedal asuvasse pistikupesassa.  
Seadme ühendusandmed on toodud tüübisildil. → Joonis 1/6
2. Kontrollige võrgupistiku tugevat kinnitust.
- ✓ Seade on nüüd töövalmis.

## 5 Tutvumine

### 5.1 Seade

Siit leiate oma seadme komponentide ülevaate.

→ Joonis 1

1	Juhtpaneel → Lk 14
2	Pealüliti
3	Sügavkülmikuriid
4	Jääkuubikuvalmistaja → Lk 14
5	Sügavkülmsahtel → Lk 20
6	Tüübisilt → Lk 25
7	Kruvijaalg

**Märkus:** Olenevalt varustusest ja suurusest võib seade joonistest erineda.

### 5.2 Juhtpaneel

Juhtpaneeli abil saate seadistada kõiki seadme funktsioone ning saada teavet seadme käitusoleku kohta.

→ Joonis 2

1	Näitab sügavkülmkambriga seadud temperatuuri °C.
2	super põleb, kui superkülmutus on sisse lülitatud.
3	alarm põleb, kui alarm on sisse lülitatud.
4	Ooterežiimi näit põleb, kui ooterežiim on aktiivne.
5	—/+ reguleerib sügavkülmkambriga temperatuuri.
6	super lülitab superkülmutus sisse või välja.
7	alarm off lülitab hoiatussignaali välja.

## 6 Varustus

Seadme varustus sõltub mudelist.

### 6.1 Jääkuubikuvalmistaja

Jääkuubikuvalmistajat kasutage veest jääkuubikute valmistamiseks.

#### Jääkuubikute valmistamine

Kasutage jääkuubikute valmistamiseks ainult joogivett.

1. Võtke jääkuubikute sahtel välja ①, täitke  $\frac{3}{4}$  ulatuses joogiveega ② ja pange tagasi ③.  
→ Joonis 3

**Märkus:** Liiges koguses joogivesi võib jääkuubikuvalmistaja toimivust häirida. Jääkuubikuid ei saa sahtlist ühekaupa välja võtta. Liiges koguses joogivesi voolab jääkuubikute sahtlisse, olemasolevad jääkuubikud külmuvad kokku.

2. Kui jääkuubikud on külmunud, keerake jääkuubikute sahtli käepidet mitu korda paremale ja laske sellest lahti.  
→ Joonis 4
- ✓ Jääkuubikud vabanevad ja kukuvad jääkuubikute sahtlisse.
3. Tõmmake jääkuubikute sahtel välja ja eemaldage jääkuubikud.  
→ Joonis 5

## 6.2 Tarvikud

Kasutage originaaltarvikuid. Need on teie seadme jaoks spetsiaalselt välja töötatud.

Teie seadme tarvikud olenevad mudelist.

### Külmaaku

Kasutage külmaakut toiduainete ajutiseks külmana hoidmiseks näiteks külmakotis.

**Nõuanne:** Voolukatkestuse või tõrke korral aeglustab külmaaku külmutatud toiduainete soojenemist.

---

## 7 Põhimõtteline käsitsemine

### 7.1 Seadme sisselülitamine

1. Lülitage seade pealülitist sisse.  
→ Joonis 1 / 2
- ✓ Seade hakkab külmenema.
- ✓ Kõlab hoiatussignaal ja alarm põleb, kuna sügavkülmkamber on veel liiga soe.
2. Lülitage hoiatussignaal alarm off abil välja.
- ✓ alarm kustub niipea, kui seatud temperatuur on saavutatud.
3. Seadistage soovitud temperatuur.  
→ Lk 15

### 7.2 Nõuandeid kasutamise kohta

- Pärast seadme sisselülitamist saavutatakse seatud temperatuur alles mitme tunni pärast.  
Ärge pange toiduaineid sisse enne, kui seade on jõudnud seatud temperatuurile.
- Korpuse otsapindu köetakse aegajalt veidi. See takistab kondensatsioonivee teket uksetihendi piirkonda.
- Ukse sulgemisel võib tekkida alarõhk. Ust on raske uuesti avada. Oodake veidi, kuni alarõhk kaob.
- Temperatuur seadmes varieerub sõltuvalt järgmistest tingimustest:
  - seadme avamise sagedus
  - sissepandud kogus
  - värskest säilitatud toiduainete temperatuur
  - ümbritseva keskkonna temperatuur
  - otsene päikesekiirgus

### 7.3 Seadme väljalülitamine

- ▶ Lülitage seade pealülitist välja.  
→ Joonis 1 / 2

### 7.4 Temperatuuri seadmine

#### Sügavkülmkambriga temperatuuri reguleerimine

- ▶ Vajutage  $-/+$  seni, kuni temperatuurinäidikul kuvatakse soovitud temperatuuri.  
Sügavkülmkambriga soovituslik temperatuur on  $-18\text{ °C}$ .

## 7.5 Temperatuurinäidiku valgustus

Temperatuurinäidiku valgustust saate välja lülitada.

**Märkus:** Ka siis, kui temperatuurinäidiku valgustus on sisse lülitatud, väheneb heledus ooterežiimis.

### Temperatuurinäidiku valgustuse sisselülitamine

- ▶ Hoidke alarm off 5 sekundit all, kuni kõlab helisignaal.

### Temperatuurinäidiku valgustuse väljalülitamine

- ▶ Hoidke alarm off 5 sekundit all, kuni kõlab helisignaal.

---

## 8 Lisafunktsioonid

Siit saate teada, milliseid lisafunktsioone saab seadmel välja reguleerida.

### 8.1 Automaatne superkülmutus

Automaatsel superkülmutus läheb sügavkülmkamber oluliselt külmemaks kui tavarežiimis. Nii külmuvad toiduained kiiremini.

Automaatne superkülmutus lülitub kiiremini sisse, kui asetate värsked toiduained paremalt alustades alt teise sügavkülmasahtlisse.

Kui automaatne superkülmutus on sisse lülitatud, põleb super ja võib tekkida rohkem müra.

Pärast automaatse superkülmutus lõppu lülitub seade tavarežiimile.

### Automaatse superkülmutus katkestamine

- ▶ Vajutage super.
- ✓ Kuvatakse eelnevalt välja reguleeritud temperatuuri.

### 8.2 Manuaalne superkülmutus

superkülmutus korral läheb sügavkülmkamber nii külmaks kui võimalik. Lülitage superkülmutus sisse 4 kuni 6 tundi enne seda, kui asetate sügavkülmkambrisse suurema koguse toiduaineid kui 2 kg.

Külmutusvõimsuse ärakasutamiseks kasutage superkülmutus.

→ "Külmutusvõimsuse eeldused", Lk 17

**Märkus:** Kui superkülmutus on sisse lülitatud, võib tekkida rohkem müra.

### Manuaalne superkülmutus sisselülitamine

- ▶ Vajutage super.
- ✓ super põleb.

**Märkus:** Ca 60 tunni pärast lülitub seade tavarežiimile.

### Manuaalne superkülmutus väljalülitamine

- ▶ Vajutage super.
- ✓ Kuvatakse eelnevalt välja reguleeritud temperatuuri.

---

## 9 Alarm

### 9.1 Uksealarm

Kui seadme uks on pikemat aega lahti, lülitub sisse uksealarm. Kõlab hoiatussignaal ja alarm põleb.



## Uksealarmi väljalülitamine

- ▶ Sulgege seadme uks või vajutage alarm off.
- ✓ Hoiatussignaal on välja lülitatud.

## 9.2 Temperatuurialarm

Kui sügavkülmkamber läheb liiga soojaks, lülitub sisse temperatuurialarm.

Kõlab hoiatussignaal, temperatuurinäidik vilgub ja alarm põleb.

### ETTEVAATUST!

#### Tervisekahjustuse oht!

Sulama hakates võivad bakterid paljunema hakata ja külmutatav toiduaine võib rikneda.

- ▶ Sulama hakanud või ülessulanud toiduainet ärge uuesti külmutage.
- ▶ Külmutage uuesti alles pärast keetmist või praadimist.
- ▶ Ärge arvutage enam maksimaalset säilitusajaga.

Temperatuurialarm võib sisse lülituda järgmistel juhtudel:

- Seade võetakse kasutusele.  
Pange toiduained sisse alles siis, kui seadistatud temperatuur on saavutatud.
- Sisse pannakse suures koguses värsked toiduained.  
Enne suures koguses toiduainete sissepanekut lülitage sisse superkülmutus.
- Sügavkülmkambriga uks on liiga kaua avatud.  
Kontrollige, kas külmutatud toiduaine on sulama hakanud või üles sulanud.

## Temperatuurialarmi väljalülitamine

- ▶ Vajutage alarm off.
- ✓ Hoiatussignaal on välja lülitatud.

- ✓ Temperatuurinäidikule ilmub korraks kõige kõrgem temperatuur, mis on sügavkülmkambris olnud. Seadistatud temperatuur ilmub seejärel taas temperatuurinäidikule.
- ✓ Sellest ajahetkest alates fikseeritakse ja salvestatakse kõige kõrgem temperatuur uuesti.
- ✓ alarm põleb seni, kuni seadistatud temperatuur on uuesti saavutatud.

## 10 Sügavkülmkamber

Sügavkülmkambris võite säilitada sügavkülmutatud toiduaineid, toiduaineid külmutada ja valmistada jääkuubikuid.

Temperatuuri saab reguleerida vahemikus  $-16\text{ °C}$  kuni  $-26\text{ °C}$ .

Toiduaineid tuleks pikaajaliselt säilitada temperatuuril  $-18\text{ °C}$  või alla selle.

Sügavkülmkambris saate pikemat aega säilitada ka kiiresti riknevaid toiduaineid. Madalad temperatuurid aeglustavad või peatavad riknemise.

### 10.1 Külmutusvõimsus

Külmutusvõimsus näitab, kui suure koguse toiduaineid ja kui mitme tunni jooksul suudab seade sügavkülmutada.

Andmed külmutusvõimsuse kohta leiate tüübisildilt. → Joonis **1/6**

#### Külmutusvõimsuse eeldused

1. Ca 24 tundi enne värskete toiduainete sissepanekut lülitage sisse superkülmutus.  
→ "Manuaalne superkülmutus sisselülitamine", Lk 16
2. Kõigepealt täitke toiduainetega kõige ülemine sahtel.
3. Kui kõige ülemine sahtel on täis, asetage ülejäänud kogus selle all olevasse sahtlisse.

## 10.2 Sügavkülmkambrī mahu täielik kasutamine

Siit saate teada, kuidas mahutada sügavkülmkambrisse maksimaalne kogus toiduaineid.

1. Võtke kõik tarvikud sügavkülmkambrist välja. → Lk 20
2. Asetage toiduained otse riiulitele ja sügavkülsahtli põhja.

## 10.3 Juhtnõõrid toiduainete asetamiseks sügavkülmkambrisse

- Säilitage toiduaineid õhukindlalt pakendatuna.
- Ärge pange külmutatavaid ja sügavkülmutatud toiduaineid üksteise vastu.
- Jaotage toiduained sügavkülmasahtlites ühtlaselt laiali.
- Et õhk saaks seadmes takistamatult ringelda, lükake sügavkülsahtel lõpuni sisse.

## 10.4 Juhtnõõrid värskete toiduainete külmutamiseks

- Külmutage ainult värsked ja kvaliteetseid toiduaineid.
- Külmutage toiduained portsjonhaaval.
- Keedetud, praetud või küpsetatud toiduained on sobivamad kui toorelt söödavad toiduained.
- Köögiviljad peske, tükeldage ja blanšeerige enne külmutamist.
- Puuviljad peske, eemaldage südamik, vajaduse korral koorige, lisage suhkrut või askorbiinhappelahust.
- Külmutamiseks sobivad nt küpsetised, kala ja mereannid, liha, uluki- ja linnuliha, ilma kooreta munad, juust, või, kohupiim, valmistoidud ja toidujäätgid.

- Külmutamiseks ei sobi nt lehtsalat, redis, koorega munad, viinamarjad, toored õunad ja pirnid, jogurt, hapukoor ja majonees.

## Külmutatavate toiduainete pakkimine

Kui valite sobiva pakendimaterjali ja õige pakkeviisi, säilitate toote kvaliteedi ja hoiate ära külmapõletused.

1. Pange toiduained pakendisse.
2. Suruge õhk välja.
3. Sulgege pakend õhutihedalt, et toiduained ei kaotaks maitset ega muutuks kuivaks.
4. Kirjutage pakendile sisu nimetus ja külmutamise kuupäev.

## 10.5 Külmutatud toiduainete säilivus temperatuuril -18 °C

Toiduaine	Säilitusaeg
kala, vorst, valmistoidud, küpsetised	kuni 6 kuud
linnuliha, liha	kuni 8 kuud
puuviljad, köögiviljad	kuni 12 kuud

Trükitud külmutuskalender näitab maksimaalset säilitusaega kuudes püsival temperatuuril -18 °C.

## 10.6 Külmutatud toiduainete ülessulatamise meetodid

### ⚠ ETTEVAATUST! Tervisekahjustuse oht!

Sulama hakates võivad bakterid paljunema hakata ja külmutatav toiduaine võib rikneda.

- ▶ Sulama hakanud või ülessulanud toiduainet ärge uuesti külmutage.
- ▶ Külmutage uuesti alles pärast keetmist või praadimist.
- ▶ Ärge arvstage enam maksimaalse säilitusajaga.

- Loomsed toiduained, nt kala, liha, juust, kohupiim sulatage jahekambris.
- Leiba sulatage toatemperatuuril.
- Mikrolaineahjus, küpsetusahjus või pliidil valmistage toiduaineid, mis on mõeldud kohe tarbimiseks.

---

## 11 Sulatamine

### 11.1 Sügavkülmkambril sulatamine

Tänu täisautomaatsel "NoFrost"-süsteemile püsib sügavkülmkamber jäävaba. Sulatamine pole vajalik.

---

## 12 Puhastamine ja hooldamine

Selleks, et teie seade jääks pikaks ajaks töökorda, puhastage ja hooldage seda hoolikalt.

Puhastamist mitteligipäresetavates kohtades peab teostama klienditeenindus. Klienditeeninduse poolt puhastamine võib põhjustada kulusid.

### 12.1 Seadme ettevalmistamine puhastamiseks

1. Lülitage seade välja. → Lk 15
2. Lahutage seade vooluvõrgust.  
Tõmmake võrgujuhtme võrgupistik välja või lülitage elektrikilbis kaitse välja.
3. Võtke kõik toiduained seadmest välja ja asetage jahedasse kohta.  
Kui on olemas, siis asetage toiduainetele külmaakud.
4. Võtke kõik sissepandud osad ja lisatarvikud seadmest välja.  
→ Lk 20

## 12.2 Seadme puhastamine

### HOIATUS Elektrilöögi oht!

Sissetungiv niiskus võib tekitada elektrilöögi.

- ▶ Ärge kasutage seadme puhastamiseks aurpuhasteid või survepesureid.

Valgustisse või juhtelementidesse sattuv vedelik võib olla ohtlik.

- ▶ Loputusvesi ei tohi voolata valgustisse ega juhtelementidesse.

### TÄHELEPANU!

Ebasobivad puhastusvahendid võivad kahjustada seadme pindu.

- ▶ Ärge kasutage kõvasid küürimispatju või küürivaid käsnu.
- ▶ Ärge kasutage tugevatoimelisi ega küürivaid puhastusvahendeid.
- ▶ Ärge kasutage suure alkoholisisaldusega puhastusvahendeid.

Seadme osade ja tarvikute pesemisel nõudepesumasinas võivad need deformeeruda või värvi muuta.

- ▶ Ärge kunagi peske seadme osi ja lisatarvikuid nõudepesumasinas.

1. Seadme ettevalmistamine puhastamiseks. → Lk 19
2. Puhastage seade, seadme osad, tarvikud ja uksetihendid lapi, leige vee ja neutraalse pH-tasemega pesuvahendiga.
3. Kuivatage korralikult pehme kuiva lapiga.
4. Asetage seadme osad kohale.
5. Ühendage seade vooluvõrku.  
→ Lk 14
6. Seadme sisselülitamine. → Lk 15
7. Pange toiduained sisse.

## 12.3 Sissepandud osade väljavõtmine

Kui soovite sissepandud osi põhjalikult puhastada, siis võtke need seadmest välja.

### Sügavkülmikuriuli eemaldamine

- ▶ Tõmmake riiul välja ja eemaldage.  
→ *Joonis 6*

### Sügavkülmisahtli eemaldamine

1. Tõmmake sügavkülmisahtel lõpuni välja.

2. Kergitage sügavkülmisahtlit eest ① ja eemaldage see ②.  
→ *Joonis 7*

### Jääkuubikuvalmistaja eemaldamine

1. Tõmmake sügavkülmutatud toiduainete sahtel lõpuni välja.
2. Suruge sahtli vasakul küljel olev klamber kokku ja vabastage ① ning võtke jääkuubikuvalmistaja välja ②.  
→ *Joonis 8*

## 13 Tõrgete kõrvaldamine

Väiksemaid tõrkeid oma seadmel saate ise kõrvaldada. Enne hooldeskeskusesse pöördumist tutvuge tõrgete kõrvaldamise juhistega. Nii väldite asjatuid kulusid.

### HOIATUS Elektrilöögi oht!

Asjatundmatult tehtud remondid on ohtlikud.

- ▶ Seadet tohivad remontida ainult selleks koolitatud spetsialistid.
- ▶ Seadme remontimiseks tohib kasutada ainult originaalvaruosi.
- ▶ Kui selle seadme võrgujuhe saab kahjustada, tuleb see lasta tootjal või tema klienditeenindusel või samavääarse kvalifikatsiooniga isikul ohtude vältimiseks asendada.

Rike	Põhjus ja tõrkeotsing
Seade ei jahuta, näidikud ja valgustus põlevad.	Väljalülitusrežiim on sisse lülitatud. <ol style="list-style-type: none"> <li>1. Hoidke alarm off 9 kuni 11 sekundit allavajutatult, kuni kõlab helisignaal.</li> <li>2. Kontrollige mõne aja pärast, kas seade jahutab.</li> </ol>
LED-valgustus ei tööta.	Võimalikud on erinevad põhjused. <ul style="list-style-type: none"> <li>▶ Võtke ühendust hooldeskeskusega.</li> </ul> Hooldeskeskuste kontaktid leiate tarnekomplekti kuuluvast hooldeskeskuste loetelust.
Temperatuurinäidik ei põle.	Temperatuurinäidiku valgustus on välja lülitatud. <ul style="list-style-type: none"> <li>▶ Hoidke alarm off 5 sekundit all, kuni kõlab helisignaal.</li> </ul>
Temperatuurinäidikule ilmub <b>E</b> või <b>d</b> .	Elektroonika on tuvastanud rikke. <ol style="list-style-type: none"> <li>1. Lülitage seade välja. → Lk 15</li> <li>2. Lahutage seade vooluvõrgust.</li> </ol> Tõmmake võrgujuhtme võrgupistik välja või lülitage elektrikilbis välja kaitse. <ol style="list-style-type: none"> <li>3. 5 minuti pärast ühendage seade taas vooluvõrguga.</li> <li>4. Kui teade ilmub ekraanile uuesti, siis võtke ühendust hooldeskeskusega.</li> </ol> Hooldeskeskuste kontaktid leiate tarnekomplekti kuuluvast hooldeskeskuste loetelust.
Kõlab hoiatussignaal, temperatuurinäidik vilgub ja alarm põleb.	Võimalikud on erinevad põhjused. <ul style="list-style-type: none"> <li>▶ Vajutage alarm off.</li> <li>✓ Alarm lülitatakse välja.</li> </ul> Seadme uks on lahti. <ul style="list-style-type: none"> <li>▶ Sulgege seadme uks.</li> </ul>

Rike	Põhjus ja tõrkeotsing
Kõlab hoiatussignaal, temperatuurinäidik vilgub ja alarm põleb.	Välimised ventilatsioonivad on kinni kaetud. <ul style="list-style-type: none"> <li>▶ Eemaldage välimistelt ventilatsioonivadelt takistused.</li> </ul>
Seatud temperatuuri ei ole saavutatud. Täisautomaatne sulatamine ei toimi enam.	Sisse on pandud suuremas koguses värskaid toiduaineid. <ul style="list-style-type: none"> <li>▶ Äрге ületage külmutusvõimsust. → "Külmutusvõimsus", Lk 17</li> </ul>
Seatud temperatuuri ei ole saavutatud. Täisautomaatne sulatamine ei toimi enam.	Sügavkülmkambrī uks oli pikka aega avatud. Aurusti (külmatekitaja) NoFrost-süsteemis on tugevalt jäätunud. <p><b>Nõue:</b> Külmutatud toiduained on hästi isoleerituna paigutatud jahedasse kohta.</p> <ol style="list-style-type: none"> <li>1. Lülitage seade välja. → Lk 15</li> <li>2. Lahutage seade vooluvõrgust. <ul style="list-style-type: none"> <li>Tõmmake võrgujuhtme võrgupistik välja või lülitage elektrikilbis välja kaitse.</li> </ul> </li> <li>3. Nihutage seadet seinast eemale.</li> <li>4. Jätke seadme uks lahti. <ul style="list-style-type: none"> <li>✓ Umbes 20 minuti pärast hakkab sulamisvesi voolama seadme tagaküljel olevale aurustumisalusele. → Joonis 9</li> </ul> </li> <li>5. Üle aurustumisaluse voolamise vältimiseks koguge sulamisvesi käsna kokku. <ul style="list-style-type: none"> <li>Kui aurustumisalusele enam sulamisvett ei voola, on aurusti sulatatud.</li> </ul> </li> <li>6. Puhastage seadme sisemus. → Lk 19</li> <li>7. Lülitage seade uuesti sisse. → Lk 15</li> </ol>
Temperatuur on seadistatud temperatuurist väga erinev.	Võimalikud on erinevad põhjused. <ol style="list-style-type: none"> <li>1. Lülitage seade välja. → Lk 15</li> <li>2. Lülitage seade ca 5 minuti pärast uuesti sisse. → Lk 15 <ul style="list-style-type: none"> <li>– Kui temperatuur on liiga kõrge, kontrollige paari tunni pärast uuesti.</li> <li>– Kui temperatuur on liiga madal, kontrollige järgmisel päeval uuesti.</li> </ul> </li> </ol>
Seade muliseb, sumiseb, kuriseb, klõpsub või nagiseb.	See ei ole viga. Mootor, nt külmutusagregaat või ventilaator on töös. Külmutusaine voolab mööda torusid. Mootor, lüliti või magnetventiilid lülituvad sisse/välja. Toimunud on automaatne sulatus. Tegevused pole vajalikud.

<b>Rike</b>	<b>Põhjus ja tõrkeotsing</b>
Seade tekitab müra.	Seade seisab ebatasasel pinnal. <ul style="list-style-type: none"> <li>▶ Vesiloodi abil loodige seade välja, reguleerige asend õigeks kruvijalgadest keerates.</li> </ul>
	Seade ei ole eraldiseisev. <ul style="list-style-type: none"> <li>▶ Järgige minimaalseid vahemaid.</li> </ul>
	Seadme osad kõiguvad või blokeeruvad. <ul style="list-style-type: none"> <li>▶ Kontrollige väljavõetavaid osi ja asetage need vajaduse korral uuesti sisse.</li> </ul>
	Pudelid või anumad puutuvad kokku. <ul style="list-style-type: none"> <li>▶ Lükake pudelid või anumad üksteisest veidi eemale.</li> </ul>
	superkülmutus on sisse lülitatud. Tegevused pole vajalikud.

## 13.1 Voolukatkestus

Voolukatkestuse ajal tõuseb temperatuur seadmes, seeläbi lüheneb säilimisaeg ja toiduaine kvaliteet alaneb.

Meie veebisaidil leiate andmed selle kohta, kui pikk on sügavkülmutatud toiduainete säilimise aeg, kui seadmes tekib tõrge.

### Märkused

- Voolukatkestuse ajal avage seadet võimalikult vähe ja ärge asetage sellesse muid toiduaineid.
- Kontrollige toiduainete kvaliteeti vahetult pärast voolukatkestust.
  - Toiduained, mis on sulatud ja soojemad kui 5 °C, kõrvaldage.
  - Kergelt ülessulanud toiduained keetke või praadige ja tarbige ära või külmutage uuesti.

## 13.2 Seadme toimivuse testi läbiviimine

Seadmel on iseeneslik toimivuse test, mis näitab tõrkeid, mida saab hooldekeskus kõrvaldada.

1. Lülitage seade välja. → *Lk 15*
  2. Ühendage seade 5 minuti pärast uuesti vooluvõrku. → *Lk 14*
  3. 10 sekundi jooksul pärast sisselülitamist hoidke super 3 kuni 5 sekundit all, kuni kõlab teine helisignaali.
- ✓ Seadme toimivuse test käivitub.
  - ✓ Kui pärast seadme kontrolltesti lõppu kõlab 2 helisignaali ja temperatuurinäidikul kuvatakse seatud temperatuuri, on seade töökorras. Seade läheb üle tavarežiimile.
  - ✓ Kui pärast seadme toimivuse testi lõppu kõlab 5 helisignaali ja super 10 sekundit vilgub, pöörduge hooldekeskusse.

---

## 14 Ladustamine ja jäätmekäitlus

### 14.1 Seadme kasutamise lõpetamine

1. Lülitage seade välja. → *Lk 15*
2. Lahutage seade vooluvõrgust.

Tõmmake võrgujuhtme võrgupistik välja või lülitage elektrikilbis kaitse välja.
3. Võtke kõik toiduained välja.
4. Puhastage seade. → *Lk 19*
5. Sisemuse ventileerimise tagamiseks jätke seade avatuks.

### 14.2 Kasutatud seadme jäätmekäitlus

Keskkonnasäästliku jäätmekäitlusega saab väärtuslikke tooraineid taaskasutada.

### HOIATUS Tervisekahjustuse oht!

Lapsed võivad end seadmesse lukustada ja sattuda eluohtlikku olukorda.

- ▶ Et lastel oleks raskem sisse ronida, ärge võtke reste ja mahuteid seadmest välja.
- ▶ Hoidke lapsed kasutusest kõrvaldatud seadmest eemal.

### HOIATUS Tuleoht!

Torude kahjustamise korral võib eralduda tuleohtlikku külmaainet ja kahjulikke gaase, mis võivad süttida.

- ▶ Ärge kahjustage külmaaine kontuuri torusid ja isolatsiooni.

1. Tõmmake võrgujuhtme võrgupistik välja.
2. Lõigake võrgujuhe läbi.



3. Suunake seade keskkonnasäästliku jäätmekäitlusse.

Teavet nõuetekohaste jäätmekäitlusviiside kohta saate oma müügisindajalt ning oma valla- või linnavalitsusest.



Käesolev seade on märgistatud vastavalt direktiivile 2012/19/EL elektri- ja elektroonikaseadmete jäätmete kohta.

Direktiiv sätestab elektri- ja elektroonikaseadmete jäätmete tagastamise ja ringlussevõtu raamtingimused Euroopa Liidus.

## 15 Klienditeenindus

Talitluse seisukohalt olulisi ökodisaini määrusele vastavaid originaalvaruosi saate tellida meie hooldekeskusest vähemalt 10 aasta jooksul alates seadme turulelaskmisest Euroopa Majanduspiirkonnas.

**Märkus:** Klienditeeninduse kasutamine on tootja vastavalt kohalike kehtivate garantiitingimuste raames tasuta. Garantii (tootjagarantii eratarbijatele) minimaalne kestus on Euroopa majandusruumis 2 aastat vastavalt kehtivatele kohalikele garantiitingimustele. Garantiitingimused ei mõju teistele õigustele või nõuetele, mis laienevad teile kohaliku õiguse järgi.

Üksikasjalikku teavet garantiiaja ja -tingimuste kohta oma riigis saate meie hooldekeskusest, oma müügisindajalt või meie veebilehelt.

Kui võtate ühendust klienditeenindusega, vajate oma seadme tootenumbrit (E-Nr) ja tootmisnumbrit (FD). Klienditeeninduse kontaktandmed leiате lisatud klienditeeninduste loendist või meie veebilehelt.

### 15.1 Tootenumber (E-Nr) ja tootmisnumber (FD-nr)

Tootenumbri (E-Nr) ja tootmisnumbrit (FD) leiате seadme tüübisildilt.

→ Joonis 1 / 6

Oma seadme andmete ja klienditeeninduse telefoninumbri kiireks leidmiseks võiksite need andmed üles märkida.

## 16 Tehnilised andmed

Andmed külmaaine ja mahu kohta ning muud tehnilised andmed leiате tüübisildilt.

→ Joonis 1 / 6

See toode sisaldab energiatõhususklassi G valgusallikat. Valgusallikas on saadaval varuosana ja seda tohib vahetada ainult asjaomase väljaõppega spetsialist.

Lisateavet oma mudeli kohta leiате internetist aadressilt <https://eprel.ec.europa.eu/><sup>1</sup>. See veebiaadress on lingitud EL ametliku tooteandmebaasiga EPREL. Palun järgige siis mudeliotsingu kohta antud juhiseid. Mudelitunnus tuleneb märkidest tootenumbri (E-Nr.) kaldkriipsu ees tüübisildil. Teise võimalusena leiате mudelitunnuse ka EL-energiamärgise esimesest reast.

<sup>1</sup> Kehtib ainult Euroopa majandusruumi jaoks

# Turinys

<b>1 Sauga</b> .....	<b>28</b>	<b>8 Papildomos funkcijos</b> .....	<b>37</b>
1.1 Bendrosios nuorodos.....	28	8.1 Automatinė funkcija Intensityvaus šaldymo funkcija.....	37
1.2 Naudojimas pagal paskirtį .....	28	8.2 Rankinė funkcija Intensityvaus šaldymo funkcija.....	38
1.3 Naudotojų rato apribojimas.....	28	<b>9 Signalas</b> .....	<b>38</b>
1.4 Saugus transportavimas.....	28	9.1 Durų signalas .....	38
1.5 Saugus įrengimas .....	29	9.2 Temperatūros signalas.....	38
1.6 Saugus naudojimas.....	30	<b>10 Šaldiklio skyrius</b> .....	<b>39</b>
1.7 Prietaiso apgadınimas.....	32	10.1 Užšaldomų produktų kiekis... ..	39
<b>2 Materialinės žalos išvengimas</b> .....	<b>33</b>	10.2 Viso šaldiklio skyriaus tūrio panaudojimas.....	39
<b>3 Aplinkosauga ir taupymas</b> .....	<b>33</b>	10.3 Maisto produktų laikymo šaldiklio skyriuje patarimai ....	39
3.1 Pakuotės utilizavimas .....	33	10.4 Šviežių maisto produktų šaldymo patarimai .....	39
3.2 Energijos taupymas.....	33	10.5 Šaldytų produktų laikymas –18 °C temperatūroje .....	40
<b>4 Pastatymas ir prijungimas</b> .....	<b>34</b>	10.6 Šaldytų produktų atitirpinimo metodai .....	40
4.1 Komplektacija.....	34	<b>11 Atitirpinimas</b> .....	<b>40</b>
4.2 Statymo vietos kriterijai .....	34	11.1 Atitirpinimas šaldiklio skyriuje.....	40
4.3 Prietaiso montavimas .....	35	<b>12 Valymas ir priežiūra</b> .....	<b>40</b>
4.4 Prietaiso paruošimas naudoti pirmą kartą .....	35	12.1 Prietaiso paruošimas valyti....	41
4.5 Prietaiso prijungimas prie elektros tinklo .....	35	12.2 Prietaiso valymas .....	41
<b>5 Susipažinimas</b> .....	<b>35</b>	12.3 Įrangos dalių išėmimas .....	41
5.1 Prietaisas .....	35	<b>13 Sutrikimų šalinimas</b> .....	<b>42</b>
5.2 Valdymo skydelis .....	35	13.1 Elektros tiekimo triktis .....	45
<b>6 Įranga</b> .....	<b>36</b>	13.2 Prietaiso savikontrolės programos įjungimas .....	45
6.1 Ledo gabaliukų generatorius ..	36	<b>14 Sandėliavimas ir atliekų tvarkymas</b> .....	<b>45</b>
6.2 Priedai .....	36	14.1 Prietaiso eksploatavimo nutraukimas.....	45
<b>7 Svarbiausia informacija apie valdymą</b> .....	<b>36</b>	14.2 Seno prietaiso utilizavimas....	45
7.1 Prietaiso įjungimas .....	36		
7.2 Nurodymai dėl eksploatacijos.....	36		
7.3 Prietaiso išjungimas .....	37		
7.4 Temperatūros nustatymas.....	37		
7.5 Temperatūros indikatoriaus apšvietimas.....	37		

<b>15 Klientų aptarnavimo tarnyba..</b>	<b>46</b>
15.1 Produkto numeris (E-Nr.) ir pagaminimo numeris (FD) ....	46
<b>16 Techniniai duomenys .....</b>	<b>46</b>



## 1 Sauga

Atkreipkite dėmesį į toliau pateiktus saugos nurodymus.

### 1.1 Bendrosios nuorodos

- Atidžiai perskaitykite šią instrukciją.
- Išsaugokite instrukciją bei informaciją apie produktą. Jų gali prireikti vėliau, be to, galėsite ją perduoti naujam prietaiso šeimininkui.
- Jei transportuojant prietaisas buvo pažeistas, nejunkite jo prie elektros tinklo.

### 1.2 Naudojimas pagal paskirtį

Naudokite prietaisą tik:

- maisto produktams užšaldyti ir ledo gabalėliams gaminti;
- privačiame namų ūkyje ir uždaroje namų aplinkos patalpose,
- iki 2000 m aukščio virš jūros lygio;

### 1.3 Naudotojų rato apribojimas

8 metų ir vyresni vaikai ar asmenys, kurie dėl nepakankamų fizinų, jutiminių ar protinių gebėjimų arba nepakankamos patirties ar nežinojimo negali saugiai valdyti prietaiso gali juo naudotis tik prižiūrimi kito asmens arba jeigu jie yra supažindinti su saugiu prietaiso naudojimu bei suprantą iš to kylančius pavojus.

Vaikams draudžiama žaisti su prietaisu.

Valyti ir naudotojo atliekamus techninės priežiūros darbus vaikai gali atlikti tik prižiūrimi.

Vyresniems nei 3 metų vaikams ir jaunesniems nei 8 metų vaikams leidžiama į šaldytuvą ar šaldiklį dėti produktus ir iš jo išimti.

### 1.4 Saugus transportavimas

#### **ĮSPĖJIMAS – Sužeidimų pavojus!**

Prietaisas sunkus, todėl jį keliant galimi sužeidimai.

- ▶ Niekada nekelkite prietaiso vieni.

## 1.5 Saugus įrengimas

### **⚠ ĮSPĖJIMAS – Elektros smūgio pavojus!**

Netinkamai atlikus instaliacijos darbus gresia pavojus.

- ▶ Prietaisą prijunkite ir eksploatuokite tik laikydamiesi specifikacijų lentelėje pateiktų duomenų.
- ▶ Prietaisą prie kintamosios srovės el. tinklo prijunkite tik jungdami jį pagal reikalavimus sumontuotą įžemintą kištukinį lizdą.
- ▶ Namų elektros instaliacijos apsauginių laidų sistema turi būti instaliuota laikantis reikalavimų.
- ▶ Jokiu būdu neprijunkite prie prietaiso elektros per išorinį jungimo įtaisą, pvz., laikrodinį jungiklį arba nuotolinio valdymo įtaisą.
- ▶ Kai prietaisas yra įmontuotas, turi būti laisvas priėjimas prie el. tinklo prijungimo linijos el. tinklo kištuko arba, jei laisvas priėjimas negalimas, tuomet stacionarioje elektros instaliacijoje turi būti sumontuotas atskyrimo įtaisas, atitinkantis įrengimo sąlygas.
- ▶ Statydami prietaisą atkreipkite dėmesį, kad niekur neprispaustumėte ar kitaip neapgadintumėte el. tinklo prijungimo kabelio. Apgadinta el. tinklo prijungimo kabelio izoliacija kelia pavojų.
- ▶ Saugokite, kad el. tinklo prijungimo kabelis niekada nesiliestų prie šilumos šaltinių.

### **⚠ ĮSPĖJIMAS – Sprogimo pavojus!**

Jei prietaiso ventiliacijos angos yra uždarytos, atsiradus nuotėkiui iš šaltnešio cirkuliacijos linijos gali susidaryti degus dujų ir oro mišinys.

- ▶ Neuždarykite prietaiso korpuse arba įmontuojamajame korpuse esančių ventiliacijos angų.

### **⚠ ĮSPĖJIMAS – Gaisro pavojus!**

Naudoti prailgintą el. tinklo prijungimo kabelį ir neaprobuotus adapterius pavojinga.

- ▶ Nenaudokite ilginimo kabelių ir keliagubų kištukinių lizdų bloką.
- ▶ Naudokite tik gamintojo aprobuotus adapterius ir el. tinklo prijungimo linijas.

- ▶ Jeigu el. tinklo prijungimo kabelis per trumpas ir negalite gauti ilgesnio el. tinklo prijungimo kabelio, kreipkitės į elektrikus, kad atitinkamai įtaisytų namo instaliaciją.

Nešiojamieji keliagubi kištukinių lizdų blokai arba nešiojamieji maitinimo blokai gali perkaisti ir sukelti gaisrą.

- ▶ Nešiojamųjų keliagubų kištukinių lizdų blokų ir nešiojamųjų maitinimo blokų nedėkite prie prietaiso galinės sienelės.

## 1.6 Saugus naudojimas

### **⚠ ĮSPĖJIMAS – Elektros smūgio pavojus!**

Įsiskverbusi drėgmė gali sukelti elektros smūgį.

- ▶ Prietaisą naudokite tik uždaroje patalpose.
- ▶ Prietaiso niekada per daug neįkaitinkite ir nešlapinkite.
- ▶ Nevalykite prietaiso garu arba aukštu slėgiu valančiais įrenginiais.

### **⚠ ĮSPĖJIMAS – Pavojus uždusti!**

Vaikai gali užsimauti pakuotės medžiagas ant galvos arba į jas įsivynuoti ir uždusti.

- ▶ Saugokite pakuotės medžiagas nuo vaikų.
- ▶ Neleiskite vaikams žaisti su pakuotės medžiagomis.

Vaikai gali įkvėpti arba praryti smulkias detales ir taip uždusti.

- ▶ Saugokite smulkias detales nuo vaikų.
- ▶ Neleiskite vaikams žaisti su smulkiomis detalėmis.

### **⚠ ĮSPĖJIMAS – Sprogimo pavojus!**

Pažeidus šaltnešio cirkuliacijos liniją gali ištekėti degaus šaltnešio ir jis gali sprogti.

- ▶ Norint paspartinti atitirpimą, negalima naudoti kitų nei rekomenduojami gamintojo mechaninių įtaisų ar kitų priemonių.
- ▶ Prišalusius maisto produktus atlaisvinkite buku daiktu, pvz., medinio šaukšto kotu.

Gaminiai su degiosiomis dujomis ir sprogiosiomis medžiagomis, pvz., purškikliai, gali sprogti.

- ▶ Nelaikykite prietaise gaminių, kuriuose yra degiųjų dujų ir sprogiųjų medžiagų.

### **⚠ ĮSPĖJIMAS – Gaisro pavojus!**

Į prietaisą įdėti kiti elektriniai prietaisai, pvz., šildytuvai arba elektriniai ledų gaminimo prietaisai, gali sukelti gaisrą.

- ▶ Prietaiso viduje nenaudokite jokių kitų elektrinių prietaisų.

### **⚠ ĮSPĖJIMAS – Sužeidimų pavojus!**

Gazuotų gėrimų talpyklos gali sprogti.

- ▶ Gazuotų gėrimų nelaikykite šaldiklio skyriuje.

Akių sužalojimas prasiskverbus degiam šaltnešiui ir kenksmingoms dujoms.

- ▶ Neapgadinkite šaltnešio apytakos rato vamzdžių ir izoliacijos. Prižiūrėkite, kad prietaisas nepakryptų.
- ▶ Nelipkite ir nesiremkite ant apatinės dalies, ištraukiamųjų mechanizmų ir durų.

### **⚠ ĮSPĖJIMAS – Pavojus nusideginti!**

Eksploduojant kai kurios dalys, esančios prietaiso kitoje pusėje, įkaista.

- ▶ Niekada nelieskite karštų dalių.

### **⚠ ĮSPĖJIMAS – Pavojus nusideginti šalčiu!**

Palietus užšaldytą produktą ir šaltus paviršius kyla pavojus nusišaldyti.

- ▶ Niekada iš karto nevalgykite šaldyto produkto tik išėmę jį iš šaldiklio skyriaus.
- ▶ Venkite ilgesnio odos sąlyčio su sušaldytais produktais, ledu ir šaldiklio skyriaus paviršiais.

### **⚠ PERSPĖJIMAS – Žalos sveikatai pavojus!**

Norint išvengti užteršimo maisto produktais, būtina laikytis toliau pateiktų instrukcijų.

- ▶ Jei durys atidaromos ilgesniam laikui, gali labai padidėti prietaiso paviršių temperatūra.
- ▶ Reguliariai valykite paviršius, ant kurių gali patekti maisto produktų, ir lengvai pasiekiamus išleidimo sistemų paviršius.
- ▶ Jei šaldytuvas ar šaldiklis ilgai nenaudojamas, išjunkite prietaisą, jį atitirpinkite, išvalykite ir palikite atviras duris, kad nesusidarytų pelėsis.

## 1.7 Prietaiso apgadinimas

### **ĮSPĖJIMAS – Elektros smūgio pavojus!**

Apgadintas prietaisas arba apgadintas el. tinklo prijungimo kabelis kelia pavojų.

- ▶ Niekada nenaudokite apgadinto prietaiso.
- ▶ Norėdami atjungti prietaisą nuo elektros tinklo, niekada netraukite už el. tinklo prijungimo kabelio. Visada traukite už el. tinklo prijungimo kabelio el. tinklo kištuko.
- ▶ Jeigu prietaisas arba el. tinklo prijungimo kabelis apgadinti, tuojau pat ištraukite el. tinklo prijungimo kabelio el. tinklo kištuką arba išjunkite saugiklį saugiklių dėžutėje.
- ▶ Kreipkitės į klientų aptarnavimo tarnybą. → *Psł. 46*

Netinkamai atlikti remonto darbai kelia pavojų.

- ▶ Atlikti prietaiso remonto darbus leidžiama tik to mokytam personalui.
- ▶ Prietaisą remontuoti leidžiama tik su originaliomis atsarginėmis dalimis.
- ▶ Siekiant išvengti rizikos, pažeidus šio prietaiso el. tinklo prijungimo kabelį, jį pakeisti turi gamintojas arba jo klientų aptarnavimo tarnyba arba kitas panašios kvalifikacijos specialistas.

### **ĮSPĖJIMAS – Gaisro pavojus!**



Pažeidus vamzdžius gali prasiskverbti degaus šaltnešio ir kenksmingų dujų. Šios medžiagos gali užsidegti.

- ▶ Saugokite, kad šalia prietaiso nebūtų ugnies arba degimo šaltinių.
- ▶ Išvėdinkite patalpą.
- ▶ Išjunkite prietaisą. → *Psł. 37*
- ▶ Ištraukite jungimo prie elektros tinklo kabelio kištuką arba išjunkite saugiklį saugiklių dėžutėje.
- ▶ Kreipkitės į klientų aptarnavimo tarnybą. → *Psł. 46*



## 2 Materialinės žalos išvengimas

### DĖMESIO!

Jei perstumdami prietaisą perkreipsite prietaiso ratukus, galite subraižyti grindis.

- ▶ Prietaisą transportuokite vežimėliu.
- ▶ Prietaisui perstumti naudokite grindų apsaugą, nevežkite zigzagu.

Sėdant ar lipant ant prietaiso, apatinės dalies, ištraukiamųjų bėgelių ar durų, prietaisas gali būti apgadintas.

- ▶ Nelipkite ant prietaiso, apatinės dalies, ištraukiamųjų bėgelių, durų ir nesiremkite į juos.

Alyva ar tepalu užterštos plastikinės dalys ir durų sandarikliai gali tapti porėti.

- ▶ Prižiūrėkite, kad plastikinės dalys ir durų sandarikliai nebūtų alyvuoti ir tepaluoti.

Jei įrangos dalis ir priedus plausite indaplovėje, jie gali deformuotis ir pakeisti spalvą.

- ▶ Įrangos dalių ir priedų niekada neplaukite indaplovėje.

## 3 Aplinkosauga ir taupymas

### 3.1 Pakuotės utilizavimas

Pakuotei naudojamos medžiagos yra nekenksmingos aplinkai, jas galima perdirbti.

- ▶ Atskiras dalis išmeskite išrūšiavę.

### 3.2 Energijos taupymas

Jei paisysite šių nuorodų, Jūsų prietaisas vartos mažiau elektros.

#### Statymo vietos parinkimas

- Saugokite prietaisą nuo tiesioginių saulės spindulių.
- Prietaisą statykite kuo toliau nuo radiatorių, viryklės ir kitų šilumos šaltinių:
  - 30 mm atstumu nuo elektrinių ir dujinių viryklių;
  - 300 mm atstumu nuo skystuoju kuru ir anglimis kūrenamų viryklių.
- Niekada neuždenkite ir neužstatykite išorinių ventiliacijos angų.

#### Energijos taupymas naudojant

**Pastaba.** Įrangos dalių išdėstymas prietaiso energijos sąnaudoms įtakos neturi.

- Prietaisą atidarykite tik trumpam, paskui rūpestingai uždarykite.
- Niekada neuždenkite ir neužstatykite vidinių ventiliacijos angų ar išorinių ventiliacijos angų.
- Įsigytus maisto produktus transportuokite šaltkreipėje ir greitai sudėkite į šaldytuvą.
- Palaukite, kol šilti maisto produktai ir gėrimai atvės, tik tada juos sudėkite.
- Tarp maisto produktų ir galinės sienelės visada palikite šiek tiek vietos.

#### Budėjimo režimas

Kai prietaisas nenaudojamas, automatiškai perjungiamas ekrano budėjimo režimas.

Budėjimo režime sumažėja valdymo skydelio ryškumas ir šviečia budėjimo režimo indikatorius.

**Pastaba.** Kai įjungta Intensyvaus šaldymo funkcija, šviečia *super*.

Pradėjus valdyti ekraną arba atidarius dureles budėjimo režimas išsijungia.

---

## 4 Pastatymas ir prijungimas

### 4.1 Komplektacija

Išpakavę visas dalis patikrinkite, ar nėra transportavimo pažeidimų ir ar siuntoje nieko netrūksta.

Jei turite pretenzijų, kreipkitės į Jus aptarnaujantį prekybininką arba į mūsų klientų aptarnavimo tarnybą  
→ Psl. 46.

Siuntos sudėtis:

- Pastatomas prietaisas
- Įranga ir priedai<sup>1</sup>
- Montažinės dalys
- Montavimo instrukcija
- Naudojimo instrukcija
- Klientų aptarnavimo tarnybų sąrašas
- Garantijos priedas<sup>2</sup>
- Energijos vartojimo efektyvumo lentelė
- Informacija apie energijos sąnaudas ir garsus

## 4.2 Statymo vietos kriterijai

### ĮSPĖJIMAS Sprogimo pavojus!

Jei prietaisas statomas per ankštoje patalpoje, atsiradus nuotėkiui iš šaltnešio cirkuliacijos linijos gali susidaryti degus dujų ir oro mišinys.

- ▶ Prietaisą statykite tik tokioje patalpoje, kurioje 1 m<sup>3</sup> tūrio tenka 8 g šaltnešio. Šaltnešio kiekis nurodytas specifikacijų lentelėje.

→ Pav. **1** / **6**

Atsižvelgiant į modelį, iš gamyklos pristatytas prietaisas gali sverti iki 85 kg.

Pagrindas turi būti pakankamai stabilus, kad išlaikytų prietaiso svorį.

### Leidžiamoji patalpos temperatūra

Leidžiamoji patalpų temperatūra priklauso nuo prietaiso klimato klasės. Klimato klasė nurodyta specifikacijų lentelėje. → Pav. **1** / **6**

Klimato klasė	Leidžiamoji patalpos temperatūra
SN	10–32 °C
N	16–32 °C
ST	16–38 °C
T	16–43 °C

Jei laikomasi leidžiamosios patalpos temperatūros diapazono, prietaisas atlieka visas funkcijas.

Jei SN klimato klasės prietaisą eksploatuosite esant žemesnei patalpos temperatūrai, turėkite omenyje, kad prietaisas nesuges esant iki 5 °C patalpos temperatūrai.

---

<sup>1</sup> Priklausomai nuo prietaiso įrangos

<sup>2</sup> Ne visose šalyse

## Vienas virš kito ir greta

Jei norite vieną virš kito arba vieną šalia kito statyti 2 šaldymo įrenginius, tarp jų turi likti bent 150 mm atstumas. Tam tikrus įrenginius vieną šalia kito galima statyti nesilaikant minimalaus atstumo. Apie tai teiraukitės specializuotoje parduotuvėje arba virtuvės planuotojo.

## 4.3 Prietaiso montavimas

- ▶ Prietaisą montuokite pagal pateiktą montavimo instrukciją.

## 4.4 Prietaiso paruošimas naudoti pirmą kartą

1. Išimkite informacinę medžiagą.
2. Nuimkite apsaugines plėveles ir transportavimo apsaugas, pvz., lipniąsias juostas, ir išimkite iš kartoninių dėžių.
3. Pirmą kartą išvalykite prietaisą.  
→ *Psl. 41*

## 4.5 Prietaiso prijungimas prie elektros tinklo

1. Prietaiso el. tinklo prijungimo kabelio el. tinklo kištuką įstatykite į netoli prietaiso esantį kištukinį lizdą.  
Prietaiso prijungimo duomenys nurodyti specifikacijų lentelėje.  
→ *Pav. 1* / **6**
2. Patikrinkite, ar el. tinklo kištukas gerai laikosi.
- ✓ Dabar prietaisas parengtas naudoti.

# 5 Susipažinimas

## 5.1 Prietaisas

Čia rasite visų savo prietaiso sudedamųjų dalių apžvalgą.

→ *Pav. 1*

<b>1</b>	Valdymo skydelis → <i>Psl. 35</i>
<b>2</b>	Pagrindinis jungiklis
<b>3</b>	Šaldiklio skyriaus dangtelis
<b>4</b>	Ledo gabaliukų generatorius → <i>Psl. 36</i>
<b>5</b>	Šaldytų produktų stalčius → <i>Psl. 41</i>
<b>6</b>	Specifikacijų lentelė → <i>Psl. 46</i>
<b>7</b>	Įsukamoji kojelė

**Pastaba.** Dėl savybių ir dydžio Jūsų prietaiso ir paveikslėlių vaizdas gali neatitikti.

## 5.2 Valdymo skydelis

Valdymo skydelyje Jūs nustatote visas savo prietaiso funkcijas ir gaunate informacijos apie darbo būseną.

→ *Pav. 2*

<b>1</b>	Rodo šaldiklio skyriui nustatytą temperatūrą Celsijaus laipsniais.
<b>2</b>	super šviečia, kai įjungtas Intensityvaus šaldymo funkcija.
<b>3</b>	alarm šviečia, kai įsijungęs signalas.
<b>4</b>	Kai aktyvintas budėjimo režimas, šviečia budėjimo režimo indikatorius.
<b>5</b>	—/+ nustatoma temperatūra šaldiklio skyriuje.

---

**6** super naudojamas Intensyvaus šaldymo funkcija įjungti arba išjungti.

---

**7** alarm off išjungia įspėjamąjį signalą.

---

## 6 Įranga

Jūsų prietaiso įranga priklauso nuo modelio.

### 6.1 Ledo gabaliukų generatorius

Ledo gabaliukų generatoriuje iš geriamojo vandens pagaminsite ledo gabaliukų.

#### Ledo gabaliukų gamyba

Ledo gabaliukus gaminkite tik iš geriamojo vandens.

1. Išimkite ledo gabaliukų indelį ①,  $\frac{3}{4}$  jo pripildykite geriamojo vandens ② ir vėl įdėkite ③.

→ Pav. **3**

**Pastaba.** Per daug geriamojo vandens gali kenkti ledo gabaliukų generatoriaus veikimui. Ledo gabaliukai negalės atsiskirti ir iškristi iš ledo gabaliukų indelio. Geriamojo vandens perteklius teka į ledo gabaliukų indelį, o sušalę ledo gabaliukai prišąla vienas prie kito.

2. Kai ledo gabaliukai sušąla, ledo gabaliukų indelio rankenėlę kelis kartus pasukite į dešinę ir vėl atleiskite.

→ Pav. **4**

✓ Ledo gabaliukai atsilaisvina ir sukrenta į ledo gabaliukų indelį.

3. Ištraukite ledo gabaliukų indelį ir išimkite ledo gabaliukus.

→ Pav. **5**

## 6.2 Priedai

Naudokite originalius priedus. Jie yra pritaikyti Jūsų prietaisui.

Jūsų prietaiso priedai priklauso nuo modelio.

### Šaldymo blokeliai

Šaldymo blokelių galima naudoti ir norint maisto produktus laikyti šaltai trumpesnį laiką, pvz., šaltkrepyje.

**Patarimas.** Dingus elektrai ar įvykus gedimui, šaldymo blokeliai sulėtins šaldytų produktų atitirpimą.

---

## 7 Svarbiausia informacija apie valdymą

### 7.1 Prietaiso įjungimas

1. Pagrindiniu jungikliu įjunkite prietaisą. → Pav. **1** / **2**

✓ Prietaisas pradeda šaldyti.

✓ Pasigirsta įspėjamasis signalas ir šviečia alarm, nes temperatūra šaldiklio skyriuje dar per aukšta.

2. Išjunkite įspėjamąjį signalą paspausdami alarm off.

✓ alarm užgesa, kai pasiekama nustatyta temperatūra.

3. Nustatykite norimą temperatūrą. → Psl. 37

### 7.2 Nurodymai dėl eksploatacijos

■ Kai įjungsite prietaisą, nustatyta temperatūra bus pasiekta tik po kelių valandų. Kol nepasiekta nustatyta temperatūra, nedėkite jokių maisto produktų.

- Retkarčiais įjungiamas silpnas korpuso galinės sienelės šildymas. Taip išvengiama kondensato susidarymo durų sandariklio srityje.
- Uždarius dureles gali susidaryti žemas slėgis. Dėl to bus sunku jas atidaryti. Šiek tiek palaukite, kol žemas slėgis pasiskirstys.
- Temperatūra prietaise priklauso nuo toliau nurodytų sąlygų:
  - prietaiso durelių atidarymo dažnumas;
  - sudėtų produktų kiekis;
  - sudėtų šviežių maisto produktų temperatūra;
  - aplinkos temperatūra;
  - tiesioginiai saulės spinduliai.

### 7.3 Prietaiso išjungimas

- ▶ Išjunkite prietaisą pagrindiniu jungikliu. → Pav. **1** / **2**

### 7.4 Temperatūros nustatymas

#### Šaldiklio skyriaus temperatūros nustatymas

- ▶ Spaudinėkite  $-/+$ , kol temperatūros indikatoriuje bus rodoma norima temperatūra.  
Rekomenduojama šaldiklio skyriaus temperatūra yra  $-18\text{ }^{\circ}\text{C}$ .

### 7.5 Temperatūros indikatorius apšvietimas

Galite išjungti temperatūros indikatorius apšvietimą.

**Pastaba.** Ryškumas veikiant budėjimo režimui sumažėja net ir neišjungus temperatūros indikatorius apšvietimo.

### Temperatūros indikatorius apšvietimo įjungimas

- ▶ 5 sekundes laikykite nuspausta alarm off, kol pasigirs garso signalas.

### Temperatūros indikatorius apšvietimo išjungimas

- ▶ 5 sekundes laikykite nuspausta alarm off, kol pasigirs garso signalas.

## 8 Papildomos funkcijos

Sužinokite, kokias savo prietaiso funkcijas galite nustatyti papildomai.

### 8.1 Automatinė funkcija Intensyvaus šaldymo funkcija

Kai veikia automatinė funkcija Intensyvaus šaldymo funkcija, šaldiklio skyrius šaldomas daug intensyviau nei įprastu režimu. Dėl to maisto produktai sušąla greičiau.

Kai šviežius maisto produktus sudedate iš dešinės į antrą nuo apačios šaldytų produktų stalčių, įsijungia automatinė funkcija Intensyvaus šaldymo funkcija.

Kai įjungta automatinė funkcija Intensyvaus šaldymo funkcija, šviečia super ir prietaisas veikia garsiau.

Pasibaigus automatinės funkcijos Intensyvaus šaldymo funkcija veikimui prietaise įjungiamas įprastas režimas.

#### Automatinės funkcijos Intensyvaus šaldymo funkcija nutraukimas

- ▶ Paspauskite super.
- ✓ Rodoma prieš tai nustatyta temperatūra.

## 8.2 Rankinė funkcija Intensityvaus šaldymo funkcija

Veikiant Intensityvaus šaldymo funkcija šaldiklio skyrius šaldomas visu galin-gumu.

Prieš sudėdami daugiau nei 2 kg maisto produktų į šaldiklio skyrių, li-kus 4–6 valandoms įjunkite funkciją Intensityvaus šaldymo funkcija.

Norėdami išnaudoti šaldymo galią, naudokite Intensityvaus šaldymo funk-cija.

→ "Užšaldomų produktų kiekio prie-laidos", Psl. 39

**Pastaba.** Kai įjungta funkcija Intensityvaus šaldymo funkcija, prietaisas gali veikti garsiau.

### Rankinės funkcijos Intensityvaus šaldymo funkcija įjungimas

- ▶ Paspauskite **super**.
- ✓ Šviečia **super**.

**Pastaba.** Maždaug po 60 val. prie-taise perjungiamas įprastinis režimas.

### Rankinis funkcijos Intensityvaus šaldymo funkcija išjungimas

- ▶ Paspauskite **super**.
- ✓ Rodoma prieš tai nustatyta tem-peratūra.

---

## 9 Signalas

### 9.1 Durų signalas

Jei prietaiso durys ilgai laikomos ati-darytos, įsijungia durų signalas. Pasigirsta įspėjamasis signalas ir šviečia alarm.

### Durelių įspėjamojo signalo išjungimas

- ▶ Uždarykite prietaiso duris arba pa-spauskite **alarm off**.
- ✓ Įspėjamasis signalas išjungtas.

### 9.2 Temperatūros signalas

Jei šaldiklio skyriuje tampa per šilta, įsijungia temperatūros signalas. Pasigirsta įspėjamasis signalas, mirk-si temperatūros indikatorius ir šviečia alarm.

#### PERSPĖJIMAS

#### **Žalos sveikatai pavojus!**

Atitirpstant gali pradėti daugintis bak-terijos ir šaldyti produktai gali sugesti.

- ▶ Aptirpusių arba atitirpusių produktų nešaldykite iš naujo.
- ▶ Iš naujo užšaldyti galima tik išvirus arba iškepus.
- ▶ Nebelaikykite produktų iki nurody-tos maksimalios datos.

Temperatūros pavojaus signalas gali įsijungti tokiais atvejais:

- vos įjungus prietaisą.  
Maisto produktus sudėkite tik tada, kai prietaisas pasieks nustatytą temperatūrą;
- įdėjus didelį kiekį šviežių maisto produktų.  
Prieš dėdami didelį maisto produk-tų kiekį, įjunkite Intensityvaus šaldy-mo funkcija;
- per ilgai laikant atidarytas šaldiklio skyriaus dureles.  
Patikrinkite, ar šaldytas produktas šiek tiek arba visiškai atitirpo.

### Temperatūros signalo išjungimas

- ▶ Paspauskite **alarm off**.
- ✓ Įspėjamasis signalas išjungtas.

- ✓ Temperatūros indikatoriuje trumpam parodoma šaldiklio skyriuje buvusi aukščiausia temperatūra. Paskui temperatūros indikatoriuje vėl rodoma nustatytoji temperatūra.
- ✓ Nuo šio laiko momento aukščiausia temperatūra fiksuojama ir išsaugoma iš naujo.
- ✓ Kol vėl pasiekiami nustatytoji temperatūra, šviečia alarm.

## 10 Šaldiklio skyrius

Šaldiklio skyriuje galite laikyti šaldytus produktus, maisto produktus užšaldyti ir gaminti ledo gabalėlius. Temperatūrą galima reguliuoti nuo  $-16\text{ }^{\circ}\text{C}$  iki  $-26\text{ }^{\circ}\text{C}$ .

Maisto produktus, kuriuos ketinate laikyti ilgai, laikykite  $-18\text{ }^{\circ}\text{C}$  arba žemesnėje temperatūroje.

Užšaldę galite laikyti ir greitai gendančius maisto produktus. Žemoje temperatūroje maisto produktai genda lėčiau arba visai nesugenda.

### 10.1 Užšaldomų produktų kiekis

Užšaldomų produktų kiekis nurodo, kiek maisto produktų galima visiškai sušaldyti per tam tikrą valandų skaičių.

Užšaldomų produktų kiekis nurodytas specifikacijų lentelėje. → Pav. **1** / **6**

### Užšaldomų produktų kiekio prielaidos

1. Likus maždaug 24 valandoms iki šviežių maisto produktų sudėjimo įjunkite funkciją *Intensyvaus šaldymo funkcija*.  
→ "*Rankinės funkcijos Intensyvaus šaldymo funkcija įjungimas*", Psl. 38
2. Pirmiausia maisto produktus dėkite į aukščiausiai esantį skyrių.

3. Jei viršutinio skyriaus neužtenka, likusį kiekį laikykite po juo esančiame skyriuje.

### 10.2 Viso šaldiklio skyriaus tūrio panaudojimas

Sužinokite, kaip galite į šaldiklio skyrių sudėti kuo daugiau užšaldomų maisto produktų.

1. Išimkite visas įrangos dalis iš šaldiklio skyriaus. → Psl. 41
2. Maisto produktus dėkite tiesiai ant lentynų ir ant šaldiklio skyriaus dugno.

### 10.3 Maisto produktų laikymo šaldiklio skyriuje patarimai

- Maisto produktus laikykite sandariai supakuotus.
- Šaldomi maisto produktai turi nesisliesti prie jau užšaldytų maisto produktų.
- Maisto produktus sušaldytų produktų stalčiuje sudėkite plačiai paskleidami.
- Kad prietaise galėtų nekliudomai cirkuliuoti oras, įstumkite šaldytų produktų stalčių iki galo.

### 10.4 Šviežių maisto produktų šaldymo patarimai

- Šaldykite tik šviežius ir nepriekaištingos kokybės maisto produktus.
- Maisto produktus šaldykite poromis.
- Geriau šaldyti maisto produktus, kurie valgomi paruošti, o ne neapdoroti.
- Prieš dėdami šaldyti daržoves nuplaukite, susmulkinkite ir nuplikykite.

## It Atitirpinimas

- Vaisius prieš šaldydami nuplaukite, išimkite kauliukus, jei reikia, nulupkite; galite pridėti cukraus ir užpilti askorbo rūgšties tirpalo.
- Šaldyti galima, pavyzdžiui, kepinus, žuvį ir jūros gėrybes, mėsą, žvėrieną, paukštieną, kiaušinius be lukšto, sūrį, sviestą, varškę, pagamintus patiekalus ir maisto likučius.
- Šaldyti negalima, pavyzdžiui, lapinių salotų, ridikėlių, kiaušinių su lukštu, vynuogių, neapdorotų obuolių ir kriaušių, jogurto, rūgpienio, grietinės, grietinės „Crème Fraîche“ ir majonezo.

### Šaldomų produktų pakavimas

Tinkamos pakavimo medžiagos ir reikiamos rūšies pakuotėse išsaugoma maisto produktų kokybė ir produktai neapšąla.

1. Įdėkite maisto produktą į pakuotę.
2. Išspauskite orą.
3. Pakuotę uždarykite sandariai, kad maisto produktas neprarastų skonio ir nesudžiūtų.
4. Ant pakuotės užrašykite, kas joje yra, ir šaldymo datą.

### 10.5 Šaldytų produktų laikymas –18 °C temperatūroje

Maisto produktai	Laikymo laikas
Žuvis, dešra, paruošti vartoti patiekalai, kepiniai	iki 6 mėnesių
Paukštiena, mėsa	iki 8 mėnesių
Daržovės, vaisiai	iki 12 mėnesių

Įspaustame šaldymo kalendoriujė nurodyta maksimali laikymo trukmė mėnesiais, nuolat palaikant –18 °C temperatūrą.

## 10.6 Šaldytų produktų atitirpinimo metodai



### PERSPĖJIMAS

#### Žalos sveikatai pavojus!

Atitirpstant gali pradėti daugintis bakterijos ir šaldyti produktai gali sugesti.

- ▶ Aptirpusių arba atitirpusių produktų nešaldykite iš naujo.
- ▶ Iš naujo užšaldyti galima tik išvirus arba iškepus.
- ▶ Nebelaikykite produktų iki nurodytos maksimalios datos.
- Gyvūninės kilmės maisto produktus, pavyzdžiui, žuvį, mėsą, sūrį ir varškę, atitirpinkite šaldytuvo skyriuje.
- Duoną atitirpinkite patalpos temperatūroje.
- Mikrobangų krosnelėje, orkaitėje ar ant viryklės ruoškite maisto produktus, kuriuos iš karto suvartosite.

## 11 Atitirpinimas

### 11.1 Atitirpinimas šaldiklio skyriuje

Dėl visiškai automatinės „No Frost“ sistemos šaldiklio skyrius neprišąla. Atitirpinti nebereikia.

## 12 Valymas ir priežiūra

Kad jūsų prietaisas ilgai gerai veiktų, rūpestingai jį valykite ir prižiūrėkite. Išvalyti neprieinamas vietas reikia pavesti klientų aptarnavimo tarnybai. Klientų aptarnavimo tarnybos atliekamas valymas gali būti mokamas.



## 12.1 Prietaiso paruošimas valyti

1. Išjunkite prietaisą. → *PsI. 37*
2. Atjunkite prietaisą nuo elektros tinklo.  
Ištraukite jungimo prie elektros tinklo kabelio kištuką arba išjunkite saugiklį saugiklių dėžutėje.
3. Išimkite visus maisto produktus ir padėkite vėsioje vietoje.  
Ant maisto produktų uždėkite šaldymo blokelių, jei turite.
4. Išimkite iš prietaiso visas įrangos dalis ir priedus. → *PsI. 41*

## 12.2 Prietaiso valymas

### **⚠ ĮSPĖJIMAS**

#### **Elektros smūgio pavojus!**

Įsiskverbusi drėgmė gali sukelti elektros smūgį.

- ▶ Nevalykite prietaiso garu arba aukštu slėgiu valančiais įrenginiais.  
Ant apšvietimo elementų ar į valdymo elementus patekęs skystis gali kelti pavojų.
- ▶ Saugokite, kad vandens, kuriuo valote prietaisą, nepatektų ant apšvietimo elementų arba į valdymo elementus.

### **DĖMESIO!**

Netinkamos valymo priemonės gali apgadinti prietaiso paviršius.

- ▶ Nenaudokite kietų šveitiklių arba valymo kempinių.
- ▶ Nenaudokite aštrių arba šveičiamųjų valymo priemonių.
- ▶ Nenaudokite valymo priemonių, kurių sudėtyje yra daug alkoholio.

Jei įrangos dalis ir priedus plausite indaplovėje, jie gali deformuotis ir pakesti spalvą.

- ▶ Įrangos dalių ir priedų niekada neplaukite indaplovėje.

1. Paruoškite prietaisą valyti.  
→ *PsI. 41*
2. Prietaisą, įrangos dalis, prietaiso dalis, priedus ir durų sandariklius nuvalykite valymo servetėle, drungnu vandeniu ir neutralaus pH plovikliu.
3. Kruopščiai nusauskite minkšta sausa šluoste.
4. Įstatykite įrangos dalis.
5. Prijunkite prietaiso elektros jungtis.  
→ *PsI. 35*
6. Įjunkite prietaisą. → *PsI. 36*
7. Sudėkite maisto produktus.

## 12.3 Įrangos dalių išėmimas

Jei norite kruopščiai nuvalyti įrangos dalis, išimkite jas iš prietaiso.

### **Šaldiklio skyriaus lentynos išėmimas**

- ▶ Patraukite šaldiklio skyriaus lentyną ir ją išimkite.  
→ *Pav. 6*

### **Šaldytų produktų stalčiaus išėmimas**

1. Iki galo ištraukite šaldytų produktų stalčių.
2. Pakelkite šaldytų produktų stalčių priekyje ① ir išimkite jį ②.  
→ *Pav. 7*

### **Ledo gabaliukų generatoriaus išėmimas**

1. Iki galo ištraukite šaldytų produktų stalčių.
2. Suspausdami atlaisvinkite kairėje stalčiaus pusėje esantį spaustuvą ① ir išimkite ledo gabaliukų generatorių ②.  
→ *Pav. 8*

## 13 Sutrikimų šalinimas

Nedideles prietaiso triktis galite pašalinti ir patys. Prieš kreipdamiesi į klientų aptarnavimo tarnybą perskaitykite informaciją apie trikčių šalinimą. Taip išvengsite bereikalingų išlaidų.

### ĮSPĖJIMAS

#### Elektros smūgio pavojus!

Netinkamai atlikti remonto darbai kelia pavojų.

- ▶ Atlikti prietaiso remonto darbus leidžiama tik to mokytam personalui.
- ▶ Prietaisą remontuoti leidžiama tik su originaliomis atsarginėmis dalimis.
- ▶ Siekiant išvengti rizikos, pažeidus šio prietaiso el. tinklo prijungimo kabelį, jį pakeisti turi gamintojas arba jo klientų aptarnavimo tarnyba arba kitas panašios kvalifikacijos specialistas.

Sutrikimas	Priežastis ir trikčių šalinimas
Prietaisas nešaldo, šviečia indikatoriai ir veikia apšvietimas.	Įjungtas demonstracinis režimas. <ol style="list-style-type: none"> <li>1. Paspauskite ir 9–11 sekundžių palaikykite alarm off, kol pasigirs garso signalas.</li> <li>2. Praėjus tam tikram laikui patikrinkite, ar prietaisas šaldo.</li> </ol>
Neveikia šviesos diodų apšvietimas.	Galimos įvairios priežastys. <ul style="list-style-type: none"> <li>▶ Kreipkitės į klientų aptarnavimo tarnybą. Klientų aptarnavimo tarnybos numerį rasite pridėta-me klientų aptarnavimo tarnybų sąrašė.</li> </ul>
Temperatūros indikatorius nešviečia.	Išjungtas temperatūros indikatoriaus apšvietimas. <ul style="list-style-type: none"> <li>▶ Paspauskite ir 5 sekundes palaikykite alarm off, kol pasigirs garso signalas.</li> </ul>
Temperatūros indikatoriuje rodoma <b>E</b> arba <b>d</b> .	Elektronika aptiko klaidą. <ol style="list-style-type: none"> <li>1. Išjunkite prietaisą. → <i>PsI. 37</i></li> <li>2. Atjunkite prietaisą nuo elektros tinklo. Ištraukite jungimo prie elektros tinklo kabelio kištuką arba saugiklių dėžutėje išjunkite saugiklį.</li> <li>3. Po 5 minučių vėl prijunkite prietaisą.</li> <li>4. Jei pranešimas vėl rodomas ekrane, kreipkitės į klientų aptarnavimo tarnybą. Klientų aptarnavimo tarnybos numerį rasite pridėta-me klientų aptarnavimo tarnybų sąrašė.</li> </ol>
Pasigirsta įspėjamasis signalas, mirksi temperatūros indikatorius ir šviečia alarm.	Galimos įvairios priežastys. <ul style="list-style-type: none"> <li>▶ Paspauskite alarm off.</li> <li>✓ Įspėjamasis signalas išjungiamas.</li> </ul> <hr/> Prietaiso durys atidarytos. <ul style="list-style-type: none"> <li>▶ Uždarykite prietaiso duris.</li> </ul>

<b>Sutrikimas</b>	<b>Priežastis ir trikčių šalinimas</b>
Pasigirsta įspėjamasis signalas, mirksi temperatūros indikatorius ir šviečia alarm.	<p>Uždengtos išorinės ventiliacijos angos.</p> <ul style="list-style-type: none"> <li>▶ Pašalinkite prieš išorines ventiliacijos angas esančias kliūtis.</li> </ul> <hr/> <p>Įdėtas didesnis šviežių maisto produktų kiekis.</p> <ul style="list-style-type: none"> <li>▶ Neviršykite šaldomų produktų kiekio.</li> <li>→ "Užšaldomų produktų kiekis", Psl. 39</li> </ul>
<p>Nepasiekiamą nustatyta temperatūra.</p> <p>Nebeveikia visiškai automatinė atitirpinimo funkcija.</p>	<p>Per ilgai buvo atidarytos šaldiklio skyriaus durelės. Labai apledėjo „NoFrost“ sistemos garintuvas (šalčio generatorius).</p> <p><b>Reikalavimas.</b> Šaldytus produktus gerai izoliuokite ir padėkite vėsioje vietoje.</p> <ol style="list-style-type: none"> <li>1. Išjunkite prietaisą. → Psl. 37</li> <li>2. Atjunkite prietaisą nuo elektros tinklo. Ištraukite jungimo prie elektros tinklo kabelio kištuką arba saugiklių dėžutėje išjunkite saugiklį.</li> <li>3. Atitraukite prietaisą nuo sienelės.</li> <li>4. Palikite prietaiso dureles atviras.</li> <li>✓ Maždaug po 20 minučių į garinimo indą, esantį kitoje prietaiso pusėje, pradės tekėti tirpsmo vanduo. → Pav. <b>9</b></li> <li>5. Kad garinimo indas nepersipildytų, tirpsmo vandenį sugerkite kempine. Jei į garinimo indą tirpsmo vanduo nebeteka, vadinasi, garintuvas atitirpo.</li> <li>6. Išvalykite prietaiso vidų. → Psl. 41</li> <li>7. Vėl įjunkite prietaisą. → Psl. 36</li> </ol>
Temperatūra labai skiriasi nuo nustatytosios.	<p>Galimos įvairios priežastys.</p> <ol style="list-style-type: none"> <li>1. Išjunkite prietaisą. → Psl. 37</li> <li>2. Maždaug po 5 minučių vėl įjunkite prietaisą. → Psl. 36</li> <li>– Jei temperatūra per aukšta, po poros valandų vėl patikrinkite temperatūrą.</li> <li>– Jei temperatūra per žema, temperatūrą vėl patikrinkite kitą dieną.</li> </ol>
Prietaisas burzgia, burbuliuoja, zirgia, gurgia, spragsi arba traška.	<p>Tai ne klaida. Veikia variklis, pvz., šaldymo agregato, ventiliatoriaus. Vamzdžiais teka šaltnešis. Įsijungia arba išsijungia variklio, jungiklio arba elektromagnetiniai vožtuvai. Vyksta automatinis atitirpinimas. Nieko daryti nereikia.</p>

<b>Sutrikimas</b>	<b>Priežastis ir trikčių šalinimas</b>
Iš prietaiso sklinda triukšmas.	Prietaisas pastatytas nelygiai. ▶ Gulsčiuoku išlygiuokite prietaisą ir įsukamąsias kojeles.
	Prietaisas nėra pastatytas laisvai. ▶ Laikykites mažiausių leidžiamųjų atstumų iki prietaiso.
	Įrangos dalys kliba arba užstringa. ▶ Patikrinkite išimamąsias įrangos dalis ir, jei reikia, įdėkite iš naujo.
	Indai liečiasi tarpusavyje. ▶ Patraukite indus vieną nuo kito.
	Įjungta funkcija Intensyvaus šaldymo funkcija. Nieko daryti nereikia.

## 13.1 Elektros tiekimo triktis

Sutrikus elektros tiekimui prietaise pakyla temperatūra, todėl sutrumpėja užšaldytų produktų laikymo trukmė ir jie tampa prastesnės kokybės. Mūsų interneto svetainėje pateiktuose jūsų prietaiso techniniuose duomenyse rasite šaldytų produktų laikymo laiką įvykus trikdžiai.

### Pastabos

- Nutrūkus elektros tiekimui kiek įmanoma rečiau atidarykite prietaisą ir nedėkite jokių kitų maisto produktų.
- Vėl įsijungus elektros tiekimui nedelsdami patikrinkite maisto produktų kokybę.
  - Išimkite atitirpusius ir šiltesnius nei 5 °C užšaldytus produktus.
  - Šiek tiek atitirpusius užšaldytus produktus išvirkite arba iškepkite ir suvartokite arba vėl užšaldykite.

## 13.2 Prietaiso savikontrolės programos įjungimas

Jūsų prietaise yra prietaiso savikontrolės programa, rodanti triktis, kurias gali pašalinti klientų aptarnavimo tarnyba.

1. Išjunkite prietaisą. → *PsI. 37*
  2. Po 5 minučių vėl prijunkite prietaiso elektros jungtis. → *PsI. 35*
  3. Per 10 sekundžių nuo prietaiso įjungimo 3–5 sekundes laikykite nuspaustą mygtuką *super*, kol du kartus suskambės garso signalas.
- ✓ Įsijungia prietaiso savikontrolės programa.
  - ✓ Jei pasibaigus prietaiso savikontrolės programai pasigirsta 2 garso signalai, o temperatūros indikatoriuje rodoma nustatytoji temperatūra,

ra, Jūsų prietaisas tvarkingas. Neįsijungia prietaiso įprastinis režimas.

- ✓ Jei pasibaigus prietaiso savikontrolės programai pasigirsta 5 garso signalai ir 10 sekundžių mirksi *super*, kreipkitės į klientų aptarnavimo tarnybą.

## 14 Sandėliavimas ir atliekų tvarkymas

### 14.1 Prietaiso eksploataavimo nutraukimas

1. Išjunkite prietaisą. → *PsI. 37*
2. Atjunkite prietaisą nuo elektros tinklo.
  - Ištraukite jungimo prie elektros tinklo kabelio kištuką arba išjunkite saugiklį saugiklių dėžutėje.
3. Išimkite visus maisto produktus.
4. Išvalykite prietaisą. → *PsI. 41*
5. Kad prietaiso vidus vėdintųsi, palikite jį atidarytą.

### 14.2 Seno prietaiso utilizavimas

Jei ekologiškai utilizuosite prietaisą, jame esančias vertingas medžiagas bus galima panaudoti vėl.

### ĮSPĖJIMAS

#### **Žalos sveikatai pavojus!**

- Vaikai gali užsisklęsti prietaise, o tada kiltų pavojus jų gyvybei.
- ▶ Kad vaikams būtų sunkiau įlipti į prietaisą, neišimkite iš jo lentynų ir dėžių.
  - ▶ Neleiskite vaikams artintis prie nebenaudojamo prietaiso.

## ĮSPĖJIMAS Gaisro pavojus!

Pažeidus vamzdžius gali prasiskverbti degaus šaltnešio ir kenksmingų dujų. Šios medžiagos gali užsidegti.

► Neapgadinkite šaltnešio apytakos rato vamzdžių ir izoliacijos.

1. Ištraukite el. tinklo prijungimo kabelio el. tinklo kištuką.
2. Nupjaukite el. tinklo prijungimo kabelį.
3. Prietaiso atliekas tvarkykite pagal aplinkosaugos taisykles.

Kur ir kaip šiuo metu galima priduoti atliekas, teiraukitės prietaiso pardavėjo arba savivaldybėje.



Šis prietaisas yra pažymėtas pagal Europos bendrijos direktyvą 2012/19/ES dėl naudotų elektrinių ir elektroninių prietaisų (waste electrical and electronic equipment - WEEE). Ši direktyva apibrėžia visoje ES galiojančią naudotų prietaisų grąžinimo ir perdirbimo tvarką.

## 15 Klientų aptarnavimo tarnyba

Kaip reikalaujama Ekologinio projektavimo direktyvoje, prietaiso funkcijoms svarbių originalių atsarginių dalių Europos ekonominėje erdvėje mūsų klientų aptarnavimo tarnyboje galėsite įsigyti ne trumpiau kaip 10 metų nuo prietaiso pateikimo rinkai.

**Pastaba.** Kol taikoma vietoje galiojanti gamintojo garantija, klientų aptarnavimo tarnybos paslaugos yra nemokamos. Minimalus garantijos laikas (gamintojo garantija privatiems

naudotojams) Europos ekonominėje erdvėje yra 2 metai pagal vietoje garantijos suteikimo sąlygas. Garantijos suteikimo sąlygos neturi jokios įtakos kitoms teisėms arba pretenzijoms, kurias Jums numato vietos teisė.

Daugiau informacijos apie garantijos galiojimo laiką ir Jūsų šalyje galiojančias garantijos sąlygas gausite mūsų klientų aptarnavimo tarnyboje, iš savo prekybos atstovų arba rasite mūsų interneto svetainėje.

Kreipiantis į klientų aptarnavimo tarnybą reikės nurodyti jūsų turimo prietaiso gaminio numerį (E-Nr.) ir pagaminimo numerį (FD).

Klientų aptarnavimo tarnybos kontaktinius duomenis rasite pridedamame klientų aptarnavimo tarnybų sąrašė arba mūsų interneto svetainėje.

### 15.1 Produkto numeris (E-Nr.) ir pagaminimo numeris (FD)

Produkto numerį (E-Nr.) ir pagaminimo numerį (FD) rasite savo prietaiso specifikacijų lentelėje.

→ Pav. 

Kad prietaiso duomenis ir klientų aptarnavimo tarnybos telefono numerį visada turėtumėte po ranka, duomenis galite užsirašyti.

## 16 Techniniai duomenys

Šaltnešis, naudingasis tūris ir kiti techniniai duomenys nurodyti specifikacijų lentelėje.

→ Pav. 

Šiame gaminyje įrengtas G energijos efektyvumo klasės šviesos šaltinis. Šviesos šaltinį galima įsigyti kaip atsarginę dalį; jį keisti leidžiama tik išmokytiems specialistams.

Daugiau informacijos apie savo modelį rasite internete adresu <https://eprel.ec.europa.eu/><sup>1</sup>. Šis žiniatinklio adresas susietas su oficialia ES produktų duomenų baze EPREL. Toliau, ieškodami modelio, vadovaukitės pateiktomis instrukcijomis.

Modelio žymą sudaro produkto numerio (E-Nr.) specifikacijų lentelėje ženklai prieš pasvirąjį brūkšnį. Arba modelio žymą galite rasti ir pirmoje ES energijos vartojimo efektyvumo ženklinimo eilutėje.

---

<sup>1</sup> Galioja tik Europos ekonominės bendrijos šalyse

## Satura rādītājs

<b>1 Drošība .....</b>	<b>50</b>	<b>8 Papildfunkcijas.....</b>	<b>59</b>
1.1 Vispārīgi norādījumi.....	50	8.1 Automātiskā funkcija Super-	
1.2 Mērķim atbilstīga lietošana.....	50	saldēšana .....	59
1.3 Lietotāju loka ierobežojums ....	50	8.2 Manuāla Supersaldēšana.....	59
1.4 Droša transportēšana.....	50	<b>9 Trauksme .....</b>	<b>60</b>
1.5 Droša uzstādīšana.....	51	9.1 Durvju signalizācija.....	60
1.6 Droša lietošana .....	52	9.2 Temperatūras signalizācija.....	60
1.7 Bojāta ierīce .....	54	<b>10 Saldēšanas nodaļums .....</b>	<b>61</b>
<b>2 Izvairšanās no bojājumiem.....</b>	<b>55</b>	10.1 Saldēšanas jauda.....	61
<b>3 Vides aizsardzība un taupīša-</b>		10.2 Saldēšanas nodaļuma til-	
<b>na .....</b>	<b>55</b>	puma pilnīga izmantošana ....	61
3.1 Iepakojuma likvidācija .....	55	10.3 Padomi pārtikas produktu	
3.2 Elektroenerģijas taupīšana .....	55	ievietošanai saldēšanas no-	
<b>4 Uzstādīšana un pieslēgšana ....</b>	<b>56</b>	dalījumā .....	61
4.1 Piegādes komplektācija .....	56	10.4 Padomi svaigu pārtikas	
4.2 Uzstādīšanas vietas izvēles		produktu sasaldēšanai.....	61
kritēriji .....	56	10.5 Sasaldēto pārtikas produk-	
4.3 Ierīces uzstādīšana.....	57	tu uzglabāšanas termiņš	
4.4 Ierīces sagatavošana pirma-		-18 °C temperatūrā .....	62
jai lietošanas reizei .....	57	10.6 Saldētas pārtikas atkausē-	
4.5 Iekārtas elektropieslēguma		šanas metodes.....	62
izveide .....	57	<b>11 Atkausēšana.....</b>	<b>63</b>
<b>5 Iepazīšana.....</b>	<b>57</b>	11.1 Atkausēšana saldētavā .....	63
5.1 Ierīce.....	57	<b>12 Tīrīšana un kopšana .....</b>	<b>63</b>
5.2 Vadības panelis.....	57	12.1 Ierīces sagatavošana tīrīša-	
<b>6 Aprīkojums .....</b>	<b>58</b>	nai.....	63
6.1 Ledus gabaliņu pagatavotājs ..	58	12.2 Ierīces tīrīšana .....	63
6.2 Piederumi .....	58	12.3 Aprīkojuma daļu izņemšana..	64
<b>7 Galvenā vadība.....</b>	<b>58</b>	<b>13 Traucējumu novēršana.....</b>	<b>65</b>
7.1 Ierīces ieslēgšana.....	58	13.1 Strāvas padeves pārtrau-	
7.2 Lietošanas norādījumi .....	58	kums.....	68
7.3 Ierīces izslēgšana.....	59	13.2 Ierīces pašpārbaudes izpil-	
7.4 Temperatūras iestatīšana .....	59	de .....	68
7.5 Temperatūras indikatora ap-		<b>14 Glabāšana un likvidācija.....</b>	<b>68</b>
gaismojums.....	59	14.1 Ierīces ekspluatācijas pār-	
		traukšana.....	68
		14.2 Nolietotas iekārtas likvidāci-	
		ja.....	68



<b>15 Tehniskā servisa dienests.....</b>	<b>69</b>
15.1 Ražojuma numurs (E-Nr.) un izgatavošanas numurs (FD).....	69
<b>16 Tehniskie dati .....</b>	<b>69</b>



## 1 Drošība

Ievērojiet tālāk sniegtos drošības norādījumus.

### 1.1 Vispārīgi norādījumi

- Rūpīgi izlasiet šo instrukciju.
- Uzglabājiet instrukciju un produkta informāciju vēlākai izmantošanai vai nākamajiem īpašniekiem.
- Nepievienojiet ierīci, ja transportēšanas laikā tai ir radušies bojājumi.

### 1.2 Mērķim atbilstīga lietošana

Izmantojiet šo ierīci tikai:

- pārtikas produktu sasaldēšanai, kā arī ledus pagatavošanai.
- privātā mājstāvējumā un slēgtās mājas vides telpās;
- ne augstāk kā 2000 m virs jūras līmeņa.

### 1.3 Lietotāju loka ierobežojums

Bērni, kas sasnieguši 8 gadu vecumu un vairāk, un cilvēki ar samazinātām fiziskajām, sensorajām un garīgajām spējām vai ar pieredzes vai zināšanu trūkumu iekārtu var lietot tikai citu cilvēku uzraudzībā vai pēc tam, kad viņi ir apmācīti to izmantot un ir sapratuši iespējamus riskus.

Bērni nedrīkst rotaļāties ar ierīci.

Bērni nedrīkst veikt tīrīšanu un lietotāja pārvaldību bez uzraudzības.

Bērni, kas vecāki par 3 gadiem, bet jaunāki par 8 gadiem, drīkst izņemt un ievietot produktus dzesēšanas/saldēšanas ierīcē.

### 1.4 Droša transportēšana

#### **BRĪDINĀJUMS – Traumu risks!**

Lielais iekārtas svars, paceļot iekārtu, var izraisīt savainojumus.

- ▶ Neceliet iekārtu vienatnē.

## 1.5 Droša uzstādīšana

### **⚠ BRĪDINĀJUMS – Elektrotrieciena risks!**

Nepareizi veikta instalācija ir bīstama.

- ▶ Pieslēdziet un lietojiet iekārtu tikai saskaņā ar datu plāksnītē norādītajiem parametriem.
- ▶ Iekārtu drīkst pieslēgt tikai atbilstoši noteikumiem instalētai kontaktligzdai ar zemējumu maiņstrāvas elektrotīklā.
- ▶ Mājas elektroinstalācijas aizsargsistēmai ir jābūt instalētai atbilstoši noteikumiem.
- ▶ Nekad neaprikojiet iekārtu ar ārēju slēgšanas mehānismu, piem., taimeru vai tālvadības pultu.
- ▶ Ja iekārta ir iebūvēta, elektrotīkla pieslēguma vada kontaktdakšai ir jābūt brīvi pieejamai, vai, ja brīva pieeja nav iespējama, fikseti ierīkotā elektroinstalācijā jāiebūvē atvienotājierīce saskaņā ar elektroiekārtu uzstādīšanas noteikumiem.
- ▶ Uzstādot iekārtu, ievērojiet, lai netiktu iespiests vai bojāts elektrotīkla pieslēguma vads.

Bojāta elektrotīkla pieslēguma vada izolācija ir bīstama.

- ▶ Nekad nepieļaujiet elektrotīkla pieslēguma vada saskari ar siltuma avotiem.

### **⚠ BRĪDINĀJUMS – Sprādzienbīstamības risks!**

Ja ierīces ventilācijas atveres ir noslēgtas, aukstumagēnta noplūdes gadījumā var izveidoties degtspējīgs gāzes un gaisa maisījums.

- ▶ Nenoslēdziet ventilācijas atveres ierīces vai iebūves mēbeles korpusā.

### **⚠ BRĪDINĀJUMS – Aizdeģšanās risks!**

Ir bīstami lietot pagarinātu elektrotīkla pieslēguma vadu un neapstiprinātus adapterus.

- ▶ Neizmantojiet pagarinātāja vadus vai kontaktligzdu paneļus.
- ▶ Izmantojiet tikai ražotāja atļautus adapterus un elektrotīkla pieslēguma vadus.
- ▶ Ja elektrotīkla pieslēguma vads ir pārāk īss un nav pieejams garāks elektrotīkla pieslēguma vads, sazinieties ar profesionālu elektrības uzņēmumu, lai pielāgotu mājas instalāciju.

Pārnēsājамie kontaktligzdu paneļi vai barošanas bloki var pārkarst un izraisīt ugunsgrēku.

- ▶ Nenovietojiet pārnēsājamos kontaktligzdu paneļus vai barošanas blokus ierīces aizmugurē.

## 1.6 Droša lietošana

### **⚠ BRĪDINĀJUMS – Elektrotrieciena risks!**

Iekārtā iekļuvis mitrums var izraisīt elektriskās strāvas triecienu.

- ▶ Izmantojiet ierīci tikai slēgtās telpās.
- ▶ Nepaļaujiet ierīci lielam karstumam un mitrumam.
- ▶ Iekārtas tīrīšanai neizmantojiet tvaika tīrītāju vai augstspiediena tīrītāju.

### **⚠ BRĪDINĀJUMS – Nosmakšanas risks!**

Bērni var uzvilkt iepakojuma materiālu sev galvā vai tajā ietīties un nosmakt.

- ▶ Nolieciet iepakojumu bērniem nepieejamā vietā.
  - ▶ Neļaujiet bērniem rotaļāties ar iepakojuma materiālu.
- Bērni var ieelpot vai norīt sīkas detaļas un tādējādi nosmakt.
- ▶ Nolieciet sīkas detaļas bērniem nepieejamā vietā.
  - ▶ Neļaujiet bērniem rotaļāties ar sīkām detaļām.

### **⚠ BRĪDINĀJUMS – Sprādzienbīstamības risks!**

Dzesēšanas kontūra bojājuma gadījumā var noplūst degtspējīgs aukstumaģents un notikt eksplozija.

- ▶ Atkausēšanas paātrināšanas nolūkā nelietojiet citas mehāniskas ierīces vai citus līdzekļus, kā tikai ražotāja ieteiktos.
- ▶ Piesalušu pārtiku atdaliet ar neasu priekšmetu, piemēram, koka karotes kātu.

Produkti, kuri satur degtspējīgas gāzes, piemēram, aerosolu baloņi, un eksplozīvas vielas, var sprāgt.

- ▶ Neglabājiet ierīcē produktus, kas satur degtspējīgas gāzes un eksplozīvas vielas.

**⚠ BRĪDINĀJUMS – Aizdeģšanās risks!**

Šīs ierīces iekšienē uzstādītas elektroierīces, piemēram, sildītāji vai elektriskie ledus ģeneratori, var izraisīt ugunsgrēku.

- ▶ Šīs ierīces iekšienē nedarbiniet nekādas elektroierīces.

**⚠ BRĪDINĀJUMS – Traumu risks!**

Trauki, kuros ir gāzēti dzērieni, var plīst.

- ▶ Saldētavā nedrīkst glabāt traukus ar gāzētiem dzērieniem.

Risks gūt acu traumas degtspējīga aukstumaģenta un kaitīgu gāzu noplūdes gadījumā.

- ▶ Nedrīkst bojāt aukstumaģenta kontūra caurules un izolāciju.

Ierīce var apgāzties.

- ▶ Nedrīkst kāpt uz cokola, izvelkamajiem nodaļījumiem vai durvīm, kā arī atbalstīties pret tiem.

**⚠ BRĪDINĀJUMS – Apdegumu risks!**

Darbības laikā atsevišķas daļas ierīces aizmugurē kļūst karstas.

- ▶ Nepieskarieties karstajām daļām.

**⚠ BRĪDINĀJUMS – Apsaldējumu risks!**

Pieskaroties saldētiem produktiem un aukstām virsmām, var gūt apsaldējumus.

- ▶ Nekad uzreiz neēdiet produktus, kuri ir izņemti no saldēšanas nodaļījuma.
- ▶ Nedrīkst pieļaut ilgstošu ādas saskari ar saldētiem produktiem, ledu un metāla virsmām saldētavas nodaļījumā.

**⚠ ESIET PIESARDZĪGI – Veselības kaitējuma risks!**

Lai nepieļautu pārtikas produktu piesārņojumu, ievērojiet tālāk sniegtos norādījumus.

- ▶ Ja durvis ir atvērtas ilgāku laiku, ierīces nodaļījumos var ievērojami paaugstināties temperatūra.
- ▶ Regulāri tīriet virsmas, kas var nonākt saskarē ar pārtikas produktiem un pieejamajām noplūdes sistēmām.
- ▶ Ja dzesēšanas/saldēšanas ierīce ilgāku laiku stāv tukša, izslēdziet to, atkausējiet, iztīriet un atstājiet durvis atvērtas, lai nepieļautu pelējuma rašanos.

## 1.7 Bojāta ierīce

### **BRĪDINĀJUMS – Elektrotrieciena risks!**

Bojāta iekārta vai bojāts elektrotīkla pieslēguma vads ir bīstami.

- ▶ Nekad nelietojiet bojātu ierīci.
  - ▶ Nekad neizvelciet elektrotīkla pieslēguma vadu, lai atvienotu iekārtu no elektrotīkla. Vienmēr izvelciet elektrotīkla pieslēguma vada kontaktdakšu.
  - ▶ Ja iekārta vai elektrotīkla pieslēguma vads ir bojāts, uzreiz izvelciet elektrotīkla pieslēguma vada kontaktdakšu vai izslēdziet drošinātāju drošinātāju kastē.
  - ▶ Sazinieties ar klientu apkalpošanas dienestu. → *Lappuse 69*
- Nepareizi veikts remonts ir bīstams.
- ▶ Iekārtas remontu drīkst veikt tikai attiecīgi apmācīts speciālists.
  - ▶ Iekārtas remontam drīkst izmantot tikai oriģinālās rezerves daļas.
  - ▶ Ja tiek bojāts šīs iekārtas elektrotīkla pieslēguma vads, tā nomaiņa jāveic ražotājam, tā tehniskā servisa dienestam vai attiecīgi kvalificētai personai, lai izvairītos no apdraudējuma.

### **BRĪDINĀJUMS – Aizdeģšanās risks!**



No bojātām caurulēm var izplūst degtspējīgs aukstumaģents un kaitīgas gāzes un aizdegties.

- ▶ Ierīce nedrīkst atrasties uguns un aizdeģšanās avotu tuvumā.
- ▶ Vēdiniet telpu.
- ▶ Izslēdziet ierīci. → *Lappuse 59*
- ▶ Izvelciet elektrotīkla savienojuma vada kontaktdakšu vai izslēdziet drošinātāju drošinātāju kastē.
- ▶ Sazinieties ar klientu apkalpošanas centru. → *Lappuse 69*

## 2 Izvairīšanās no bojājumiem

### UZMANĪBU!

Iekārtas pārbīdīšanas laikā sagriežoties iekārtas ritenīšiem, var tikt bojāts grīdas segums.

- ▶ Transportējiet iekārtu ar palešu ratiņiem.
- ▶ Pārbīdot iekārtu, izmantojiet grīdas pārklāju un nepārvietojiet iekārtu zigzagā.

Ja iekārtu, cokolu, izvelkamos nodalījumus vai durvis izmanto, lai apsēstos vai pakāptos, var sabojāt iekārtu.

- ▶ Nekāpiet uz iekārtas, cokola, izvelkamajiem nodalījumiem vai durvīm un neatbalstieties pret tiem.

Eļļa vai taukvielas var izraisīt poru veidošanos plastmasas daļās un durvju blīvējumā.

- ▶ Plastmasas daļas un durvju blīvējumu nedrīkst notraipīt ar eļļu un taukvielām.

Ja aprīkojuma daļas un piederumus mazgā trauku mašīnā, tie var deformēties vai mainīt krāsu.

- ▶ Nemazgājiet aprīkojuma daļas un piederumus trauku mašīnā.

## 3 Vides aizsardzība un taupīšana

### 3.1 Iepakojuma likvidācija

Iepakojuma materiāli ir nekaitīgi videi un izmantojami atkārtoti.

- ▶ Atsevišķas sastāvdaļas likvidējiet, tās šķirojot.

### 3.2 Elektroenerģijas taupīšana

Ja ievērosiet šos norādījumus, tiks samazināts iekārtas strāvas patēriņš.

#### Uzstādīšanas vietas izvēle

- Ierīci nedrīkst pakļaut tiešu saules staru iedarbībai.
- Uzstādiet ierīci iespējami tālu no radiatoriem, plīts un citiem siltuma avotiem:
  - elektriskajām vai gāzes plītim jāatrodas vismaz 30 mm attālumā.
  - eļļas vai ogļu plītim jāatrodas vismaz 300 mm attālumā.
- Nekad neaizsedziet vai neaizkraujiet ārējās ventilācijas atveres.

#### Elektroenerģijas taupīšana lietošanas laikā

**Piezīme:** Aprīkojuma daļu izvietojums neietekmē iekārtas enerģijas patēriņu.

- Iekārtu atveriet vien uz īsu brīdi un pēc tam rūpīgi aizveriet.
- Nekad neaizklājiet vai neaizkraujiet iekšējās ventilācijas atveres vai ārējās ventilācijas atveres.
- Iegādātos pārtikas produktus pārvadājiet aukstumsomā un ātri ievietojiet ierīcē.
- Siltiem pārtikas produktiem un dzērieniem ļaujiet vispirms atdzist un tikai pēc tam ievietojiet tos ierīcē.
- Starp produktiem un aizmugures sienu vienmēr jāatstāj brīva vieta.

#### Gaidīšanas režīms

Ja ierīce netiek lietota, displejs automātiski pārslēdzas gaidīšanas režīmā.

Gaidīšanas režīmā vadības panelis deg ar samazinātu spilgtumu un deg gaidīšanas režīma indikators.

**Piezīme:** Ja ir ieslēgts Supersaldēšana, deg super.

Atsākot displeja lietošanu vai atverot durvis, gaidīšanas režīms tiek deaktivizēts.

## 4 Uzstādīšana un pieslēgšana

### 4.1 Piegādes komplektācija

Pēc visu daļu izņemšanas no iepakojuma pārbaudiet, vai tām transportēšanas laikā nav radušies bojājumi un vai piegādes komplektācija ir pilnīga. Bojājumu gadījumos vērsieties pie pārdevēja vai mūsu tehniskā servisa dienestā → *Lappuse 69*.

Piegādes komplektā ietilpst:

- Atsevišķi stāvoša ierīce
- Aprikojums un piederumi<sup>1</sup>
- Montāžas materiāli
- Montāžas instrukcija
- Lietošanas instrukcija
- Klientu apkalpošanas dienestu saraksts
- Garantijas karte<sup>2</sup>
- Energoefektivitātes klases uzlīme
- Informācija par elektroenerģijas patēriņu un trokšņa līmeni

## 4.2 Uzstādīšanas vietas izvēles kritēriji

### BRĪDINĀJUMS

#### Sprādzienbīstamības risks!

Ja ierīce ir novietota pārāk mazā telpā, aukstumaģenta noplūdes gadījumā var izveidoties degtspējīgs gāzes un gaisa maisījums.

- ▶ Uzstādiet ierīci tikai tādā telpā, kuras tilpums atbilst vismaz 1 m<sup>3</sup> uz 8 g aukstumaģenta. Aukstumaģenta daudzums ir norādīts tipa datu plāksnītē. → Att. **1**/**6**

Piegādājot ierīci no rūpnīcas, tās svars atkarībā no modeļa var būt līdz 85 kg.

Lai ierīci varētu stabili novietot, pamatnei ir jābūt ar atbilstošu nestspēju.

### Pieļaujamā telpas temperatūra

Pieļaujamā telpas temperatūra ir atkarīga no iekārtas klimata klases. Klimata klase ir norādīta datu plāksnītē. → Att. **1**/**6**

Klimata klase	Pieļaujamā telpas temperatūra
SN	10 °C...32 °C
N	16 °C...32 °C
ST	16 °C...38 °C
T	16 °C...43 °C

Lietojot iekārtu pieļaujamajā telpas temperatūrā, tā ir pilnībā darbaspējīga. Lietojot SN klimata klases iekārtu zemākā telpas temperatūrā, iekārtai bojājumi nerodas līdz 5 °C telpas temperatūrai.

<sup>1</sup> Atkarībā no iekārtas aprikojuma

<sup>2</sup> Ne visās valstīs



## Iekārtu uzstādīšana vienu virs otras un vienu blakus otrai

Ja jūs 2 dzesēšanas iekārtas vēlaties uzstādīt vienu virs otras vai vienu blakus otrai, starp iekārtām ir jāatstāj vismaz 150 mm sprauga. Atsevišķas iekārtas var uzstādīt, neievērojot minimālo attālumu. Precīzu informāciju vaicājiēt savam tirgotājam vai virtuves projektētājam.

### 4.3 Ierīces uzstādīšana

- ▶ Uzstādiēt ierīci saskaņā ar pievienoto montāžas instrukciju.

### 4.4 Ierīces sagatavošana pirmajai lietošanas reizei

1. Iepazīstieties ar informatīvo materiālu.
2. Noņemiet aizsargplēvi un transportēšanas stiprinājumus, piemēram, līmlentes un kartonu.
3. Pirmo reizi iztīriēt ierīci.  
→ *Lappuse 63*

### 4.5 Iekārtas elektropieslēguma izveide

1. Iekārtas elektrotīkla pieslēguma vada kontaktdakšu iespraudiet kontaktligzdā iekārtas tuvumā.  
Ierīces savienojuma dati ir norādīti tipa datu plāksnītē. → *Att. 1/6*
2. Pārbaudiēt kontaktdakšas nekustīgu pieslēgumu.
- ✓ Iekārta ir gatava darbam.

## 5 Iepazīšana

### 5.1 Ierīce

Šeit ir sniegts jūsu iekārtas sastāvdaļu pārskats.

→ *Att. 1*

- |          |  |
|----------|--|
| <b>1</b> | Vadības panelis<br>→ <i>Lappuse 57</i>             |
| <b>2</b> | Galvenais slēdzis                                  |
| <b>3</b> | Saldēšanas nodaļējuma plaukts                      |
| <b>4</b> | Ledus gabaliņu pagatavotājs<br>→ <i>Lappuse 58</i> |
| <b>5</b> | Saldēto produktu tvertne<br>→ <i>Lappuse 64</i>    |
| <b>6</b> | Datu plāksnīte<br>→ <i>Lappuse 69</i>              |
| <b>7</b> | Skrūvējama kāja                                    |

**Piezīme:** Atkarībā no aprīkojuma un izmēra ierīce var atšķirties no attēlos redzamajiem piemēriem.

### 5.2 Vadības panelis

Vadības panelī iestata visas ierīces funkcijas un skata informāciju par darba režīmu.

→ *Att. 2*

- |          |  |
|----------|--|
| <b>1</b> | Rāda saldēšanas nodaļējumā iestatīto temperatūru °C.               |
| <b>2</b> | super deg, kad ir ieslēgts Super-saldēšana.                        |
| <b>3</b> | alarm deg, kad ir ieslēgta trauksme.                               |
| <b>4</b> | Gaidīšanas režīma indikators deg, kad ir aktīvs gaidīšanas režīms. |
| <b>5</b> | —/+ iestata temperatūru saldēšanas nodaļējumā.                     |

**6** super ieslēdz vai izslēdz Supersaldēšana.

**7** alarm off izlēdz brīdinājuma skaņas signālu.

## 6 Aprīkojums

Ierīces aprīkojums ir atkarīgs no modeļa.

### 6.1 Ledus gabaliņu pagatavošana

Izmantojiet ledus gabaliņu pagatavošanu, lai no dzeramā ūdens pagatavotu ledus gabaliņus.

#### Ledus gabaliņu pagatavošana

Ledus gabaliņu sagatavošanai obligāti izmantojiet tikai dzeramo ūdeni.

1. Izņemiet ledus gabaliņu trauku ①, uzpildiet to ar dzeramo ūdeni līdz  $\frac{3}{4}$  ② un ievietojiet atpakaļ ③.

→ Att. **3**

**Piezīme:** Ja ir iepildīts pārāk daudz dzeramā ūdens, tas var negatīvi ietekmēt ledus gabaliņu pagatavošanas darbību. Ledus gabaliņus nevar atdalīt pa vienam no ledus gabaliņu trauka. Pārmērīgā daudzumā iepildītais dzeramais ūdens ieplūst ledus gabaliņu tvertnē, un tajā esošie ledus gabaliņi sasilst kopā.

2. Kad ledus gabaliņi ir sasaluši, vairākas reizes pagrieziet pa labi ledus gabaliņu trauka grozāmo rokturi un atlaidiet.

→ Att. **4**

✓ Ledus gabaliņi atdalās un iekrīt ledus gabaliņu tvertnē.

3. Izvelciet ledus gabaliņu tvertni un izņemiet ledus gabaliņus.

→ Att. **5**

## 6.2 Piederumi

Izmantojiet oriģinālos piederumus. Tie ir piemēroti jūsu ierīcei. Jūsu iekārtas piederumi ir atkarīgi no modeļa.

### Dzesēšanas akumulators

Izmantojiet aukstuma akumulatoru, lai īslaicīgi atvēsinātu pārtikas produktus, piemēram, aukstumsomā.

**Padoms:** Elektroapgādes pārtraukuma vai traucējumu gadījumā dzesēšanas akumulators palēnina ievietoto sasaldēto produktu sasilšanu.

## 7 Galvenā vadība

### 7.1 Ierīces ieslēgšana

1. Ar galveno slēdzi ieslēdziet ierīci.

→ Att. **1** / **2**

✓ Iekārta sāk dzesēt.

✓ Atskan brīdinājuma signāls un deg alarm, jo temperatūra saldēšanas nodalījumā vēl ir pārāk augsta.

2. Izslēdziet brīdinājuma signālu ar alarm off.

✓ alarm nodziest, tiklīdz ir sasniegta iestatītā temperatūra.

3. Iestatiet vajadzīgo temperatūru.

→ *Lappuse 59*

### 7.2 Lietošanas norādījumi

- Kad iekārta ir ieslēgta, iestatītā temperatūra tiek sasniegta tikai pēc vairākām stundām. Neievietojiet pārtikas produktus, kamēr nav sasniegta iestatītā temperatūra.
- Korpusa priekšējās malas laiku pa laikam tiek nedaudz sasildītas. Šādi tiek mazināta kondensāta veidošanās durvju blīvējuma apkārtņē.

- Aizverot durvis, var rasties pazemināts spiediens. Durvis var atvērt tikai ar piepūli. Uzgaidiet, līdz izlīdzinās pazeminātais spiediens.
- Temperatūra iekārtā mainās šādu faktoru ietekmē:
  - Iekārtas atvēršanas biežums
  - Piepildījums
  - Tikko ievietoto produktu temperatūra
  - Apkārtējās vides temperatūra
  - Tieši saules stari

### 7.3 Ierīces izslēgšana

- ▶ Ar galveno slēdzi izslēdziet ierīci.  
→ Att. **1** / **2**

### 7.4 Temperatūras iestatīšana

#### Temperatūras iestatīšana saldēšanas nodalījumā

- ▶ Vairākas reizes nospiediet  $-/+$ , līdz temperatūras indikatorā ir redzama vajadzīgā temperatūra.  
Ieteicamā temperatūra saldēšanas nodalījumā ir  $-18\text{ }^{\circ}\text{C}$ .

### 7.5 Temperatūras indikatora apgaismojums

Temperatūras indikatora apgaismojumu var izslēgt.

**Piezīme:** Gaidīšanas režīmā spilgtums tiek samazināts arī tad, ja temperatūras indikatora apgaismojums ir ieslēgts.

#### Temperatūras indikatora apgaismojuma ieslēgšana

- ▶ Turiet nospiestu alarm off 5 sekundes, līdz atskan skaņas signāls.

#### Temperatūras indikatora apgaismojuma izslēgšana

- ▶ Turiet nospiestu alarm off 5 sekundes, līdz atskan skaņas signāls.

## 8 Papildfunkcijas

Uzziniet ar kādām iestatāmām papildfunkcijām ir aprīkota jūsu ierīce.

### 8.1 Automātiskā funkcija Supersaldēšana

Automātiskās funkcijas Supersaldēšana darbības laikā saldēšanas nodalījums tiek dzesēts daudz vairāk nekā normālā darba režīmā. Tādā veidā pārtikas produkti ātrāk sasilst. Automātiskā funkcija Supersaldēšana ieslēgsies, ja svaigus pārtikas produktus ievietosiet otrajā saldēto produktu tvertnē no apakšas, sākot no labās puses.

Ja ir ieslēgta automātiskā Supersaldēšana, deg super un var pastiprināties trokšņi.

Pēc automātiskās funkcijas Supersaldēšana beigām iekārta pārslēdzas normālā darba režīmā.

#### Automātiskās Supersaldēšana pārtraukšana

- ▶ Nospiediet super.
- ✓ Tiek parādīta iepriekš iestatītā temperatūra.

### 8.2 Manuāla Supersaldēšana

Supersaldēšana darbības laikā saldēšanas nodalījumā tiek nodrošināta viszemākā iespējamā temperatūra. Ieslēdziet Supersaldēšana laikā no 4 līdz 6 stundām pirms tāda pārtikas produktu daudzuma ievietošanas saldētavā, kas pārsniedz 2 kg. Lai pilnībā izmantotu saldēšanas jaudu, lietojiet Supersaldēšana.

→ "Priekšnosacījumi saldēšanas jaudas nodrošināšanai", Lappuse 61

**Piezīme:** Ja ir ieslēgts režīms Supersaldēšana, var paaugstināties trokšņu līmenis.

## Manuāla Supersaldēšana ieslēgšana

- ▶ Nospiediet super.
- ✓ Deg super.

**Piezīme:** Pēc aptuveni 60 stundām iekārta pārslēdzas normālā darba režīmā.

## Manuāla Supersaldēšana izslēgšana

- ▶ Nospiediet super.
- ✓ Tiek parādīta iepriekš iestatītā temperatūra.

---

# 9 Trauksme

## 9.1 Durvju signalizācija

Ja ierīces durvis paliek atvērtas ilgāku laiku, ieslēdzas durvju signalizācija.

Atskan brīdinājuma signāls, un deg alarm.

### Durvju signalizācijas izslēgšana

- ▶ Aizveriet ierīces durvis vai nospiediet alarm off.
- ✓ Brīdinājuma signāls ir izslēgts.

## 9.2 Temperatūras signalizācija

Ja saldēšanas nodaļījumā kļūst pārāk silts, ieslēdzas temperatūras signalizācija.

Atskan brīdinājuma signāls, mirgo temperatūras indikators un deg alarm.

## **ESIET PIESARDZĪGI** **Veselības kaitējuma risks!**

Kušana var sekmēt baktēriju vairošanos un izraisīt saldēto pārtikas produktu bojāšanos.

- ▶ Pilnīgi vai daļēji atkausētus saldētos produktus nedrīkst atkārtoti sasaldēt.
- ▶ Tos drīkst atkārtoti sasaldēt tikai pēc pagatavošanas, vārot vai cepot.
- ▶ Šādus produktus vairs nedrīkst glabāt maksimālo glabāšanas laiku.

Temperatūras signalizācija var ieslēgties šādos gadījumos:

- Tiek sākta ierīces lietošana. Ielieciet produktus ierīcē tikai tad, kad tā ir sasniegusi iestatīto temperatūru.
- Tiek ievietots liels daudzums svaigu pārtikas produktu. Pirms liela daudzuma pārtikas produktu ievietošanas ieslēdziet Supersaldēšana.
- Ir pārāk ilgi atvērtas saldēšanas nodaļījuma durvis. Pārbaudiet, vai sasaldētie pārtikas produkti vēl nav atkususi vai sākuši atkust.

## Temperatūras signalizācijas izslēgšana

- ▶ Nospiediet alarm off.
- ✓ Brīdinājuma signāls ir izslēgts.
- ✓ Temperatūras indikatorā īsu brīdi ir redzama visaugstākā temperatūra, kāda ir bijusi saldēšanas nodaļījumā. Pēc tam temperatūras indikatorā atkal tiek rādīta iestatītā temperatūra.
- ✓ No šā brīža visaugstākā temperatūra tiek noteikta no jauna un saglabāta.
- ✓ alarm deg, līdz atkal ir sasniegta iestatītā temperatūra.

## 10 Saldēšanas nodaļums

Saldēšanas nodaļumā var glabāt saldētu pārtiku, sasaldēt pārtikas produktus un pagatavot ledus kubiņus. Temperatūru var iestatīt no  $-16\text{ }^{\circ}\text{C}$  līdz  $-26\text{ }^{\circ}\text{C}$ .

Pārtikas produktu ilgai glabāšanai vispiemērotākā ir  $-18\text{ }^{\circ}\text{C}$  vai zemāka temperatūra.

Pateicoties glabāšanai sasaldētā stāvoklī, ātri bojājošos produktus var glabāt ilgu laiku. Zemā temperatūra palēnina vai aptur bojāšanos.

### 10.1 Saldēšanas jauda

Saldēšanas jauda norāda, kādu produktu daudzumu var pilnībā sasaldēt noteikta stundu skaita laikā.

Informāciju par saldēšanas jaudu skatiet tipa datu plāksnītē. → Att. **1** /

**6**

### Priekšnosacījumi saldēšanas jaudas nodrošināšanai

1. Apm. 24 stundas pirms svaigu pārtikas produktu ievietošanas ieslēdziet Supersaldēšana.  
→ *"Manuāla Supersaldēšana ieslēgšana"*, Lappuse 60
2. Ar pārtikas produktiem vispirms piepildiet augšējo nodaļumu.
3. Ja nepietiek ar augšējo nodaļumu, atlikušos produktus novietojiet zem šī nodaļuma.

### 10.2 Saldēšanas nodaļuma tilpuma pilnīga izmantošana

Uzziniet, kā saldēšanas nodaļumā var ievietot maksimālu daudzumu sasaldējamu pārtikas produktu.

1. Izņemiet visas saldēšanas nodaļuma aprīkojuma daļas.  
→ Lappuse 64
2. Novietojiet pārtikas produktus tieši uz plauktiem un saldēšanas nodaļuma grīdas.

### 10.3 Padomi pārtikas produktu ievietošanai saldēšanas nodaļumā

- Glabāšanai paredzētus pārtikas produktus ievietojiet hermētiski noslēgtā iepakojumā.
- Pārtikas produkti, kurus vēlaties sasaldēt, nedrīkst saskarties ar jau sasaldētiem pārtikas produktiem.
- Pārtikas produktus saldēto produktu tvertnēs izvieto jiet vienmērīgi.
- Lai ierīcē netraucēti varētu cirkulēt gaiss, iebīdīet saldēto produktu tvertni ierīcē līdz galam.

### 10.4 Padomi svaigu pārtikas produktu sasaldēšanai

- Saldējiet tikai svaigus un nevainojamas kvalitātes pārtikas produktus.
- Sasaldējiet pārtikas produktus porciju veidā.
- Pagatavota pārtika ir paredzēta lietošanai, to nesaldējot.
- Dārzenus pirms sasaldēšanas nomazgājiet, sasmalciniet un blanšējiet.

## lv Saldēšanas nodaļums

- Augļus pirms sasaldēšanas nomazgājiet, izņemiet kauliņus, ja nepieciešams, nomizojiēt, pievienojiet cukuru vai askorbīnskābes šķīdumu.
- Sasaldēšanai piemēroti pārtikas produkti ir, piemēram, mīklas izstrādājumi, zivis un jūras veltes, gaļas, meža dzīvnieku gaļa un putni gaļa, olas bez čaumalas, siers, sviests, biezpiens, gatavi ēdieni un ēdienu pārpalikumi.
- Sasaldēšanai nepiemēroti pārtikas produkti ir, piemēram, lapu salāti, redīsi, olas ar čaumalu, vīnogas, āboli un bumbieri, jogurs, skābais krējums, Crème Fraîche un majonēze.

### Saldējamo produktu iepakojšana

Ja izvēlēsieties piemērotu iepakojuma materiālu un atbilstošu iepakojuma veidu, tiks saglabāta produktu kvalitāte un netiks pieļauta pārsaldēšana.

1. Ievietojiet pārtikas produktus iepakojumā.
2. Izspiediet gaisu.
3. Hermētiski noslēdziet iepakojumu, lai pārtikas produkti nezaudētu garšu un neizkalstu.
4. Uzrakstiet uz iepakojuma tā saturu un sasaldēšanas datumu.

### 10.5 Sasaldēto pārtikas produktu uzglabāšanas termiņš –18 °C temperatūrā

Pārtikas produkts	Uzglabāšanas ilgums
Zivis, desas, gatavi ēdieni, maizes izstrādājumi	līdz 6 mēnešiem
Putnu gaļa, gaļa	līdz 8 mēnešiem

Pārtikas produkts	Uzglabāšanas ilgums
Dārzeņi, augļi	līdz 12 mēnešiem

Uzdrukātajā saldēšanas kalendārā ir norādīts maksimālais glabāšanas laiks mēnešos, ja tiek nodrošināta konstanta –18 °C temperatūra.

### 10.6 Saldētas pārtikas atkausēšanas metodes

#### **ESIET PIESARDZĪG!** **Veselības kaitējuma risks!**

Kušana var sekmēt baktēriju vairošanos un izraisīt saldēto pārtikas produktu bojāšanos.

- ▶ Pilnīgi vai daļēji atkausētus saldētos produktus nedrīkst atkārtoti sasaldēt.
- ▶ Tos drīkst atkārtoti sasaldēt tikai pēc pagatavošanas, vārot vai cepot.
- ▶ Šādus produktus vairs nedrīkst glabāt maksimālo glabāšanas laiku.
- Dzesēšanas nodaļumā atkausējiet dzīvnieku izcelsmes pārtikas produktus, piemēram, zivis, gaļu, sieru un biezpienu.
- Maizi atkausējiet istabas temperatūrā.
- Pārtikas produktus tūlītējai patēriņai pagatavojiet mikroviļņu krāsnī, cepeškrāsnī vai uz plīts.

## 11 Atkausēšana

### 11.1 Atkausēšana saldētavā

Pateicoties pilnībā automātiskajai “NoFrost” sistēmai, saldēšanas nodaļījumā neveidojas ledus. Atkausēšana nav nepieciešama.

## 12 Tīrīšana un kopšana

Lai iekārta ilgi paliktu darbspējīga, tā ir rūpīgi jātīra un jākopj.

Nepieejamas vietas jāiztīra tehniskā servisa dienestam. Tīrīšana, ko veic tehniskā servisa dienests, var radīt izmaksas.

### 12.1 Ierīces sagatavošana tīrīšanai

1. Izslēdziet ierīci. → *Lappuse 59*
2. Atvienojiet ierīci no elektrotīkla.  
Izvelciet elektrotīkla savienojuma vada kontaktdakšu vai izslēdziet drošinātāju drošinātāju kastē.
3. Izņemiet visus pārtikas produktus un uzglabājiet vēsā vietā.  
Uzlieciet uz produktiem aukstuma akumulatorus, ja tādi ir pieejami.
4. Izņemiet no ierīces visas aprīkojuma daļas un piederumus.  
→ *Lappuse 64*

### 12.2 Ierīces tīrīšana

#### BRĪDINĀJUMS

#### **Elektrotriecienu risks!**

Ierīcē iekļuvus mitrums var izraisīt elektriskās strāvas triecienu.

- ▶ Iekārtas tīrīšanai neizmantojiet tvaiķa tīrītāju vai augstspiediena tīrītāju.

Appaismes ierīcēs vai vadības elementos iekļuvus mitrums var būt bīstams.

- ▶ Skalošanas ūdens nedrīkst iekļūt appaismes ierīcēs vai vadības elementos.

#### **UZMANĪBU!**

Nepiemēroti tīrīšanas līdzekļi var bojāt iekārtas virsmas.

- ▶ Neizmantojiet cietus abrazīvos materiālus vai tīrīšanas sūkļus.
- ▶ Neizmantojiet asus vai abrazīvus tīrīšanas līdzekļus.
- ▶ Neizmantojiet tīrīšanas līdzekļus ar augstu spirta saturu.

Ja aprīkojuma daļas un piederumus mazgā trauku mašīnā, tie var deformēties vai mainīt krāsu.

- ▶ Nemazgājiet aprīkojuma daļas un piederumus trauku mašīnā.

1. Sagatavojiet ierīci tīrīšanai.  
→ *Lappuse 63*
2. Tīriet ierīci, aprīkojuma daļas, ierīces daļas, piederumus un durvju blīvējumus ar drānu, kas samitrināta remdenā ūdenī ar nelielu daudzumu pH neitrāla mazgāšanas līdzekļa.
3. Pēc tam rūpīgi noslaukiet ar mīkstu un sausu drānu.
4. Ievietojiet aprīkojuma daļas.
5. Pievienojiet ierīci elektrotīklam.  
→ *Lappuse 57*
6. Ieslēdziet ierīci. → *Lappuse 58*
7. Ievietojiet produktus.

## 12.3 Aprīkojuma daļu izņemšana

Ja vēlaties rūpīgi notīrīt aprīkojuma daļas, izņemiet tās no ierīces.

### Saldēšanas nodalījuma plaukta izņemšana

- ▶ Izvelciet un izņemiet saldēšanas nodalījuma plauktu.

→ Att. **6**

### Saldēto produktu tvertnes izņemšana

1. Izvelciet saldēto produktu tvertni līdz galam.

2. Paceliet saldēto produktu tvertni priekšpusē uz augšu ① un izņemiet to ②.

→ Att. **7**

### Ledus gabaliņu pagatavotāja izņemšana

1. Izvelciet saldēto produktu tvertni līdz galam.
2. Saspiežot atbrīvojiet skavu tvertnes kreisajā pusē ① un izņemiet ledus gabaliņu pagatavotāju ②.

→ Att. **8**



## 13 Traucējumu novēršana

Nelielus ierīces darbības traucējumus varat novērst saviem spēkiem. Pirms sazināšanās ar klientu apkalpošanas centru izlasiet informāciju par darbības traucējumu novēršanu. Tā izvairīsieties no nevajadzīgām izmaksām.



### BRĪDINĀJUMS

#### Elektrotrieciena risks!

Nepareizi veikts remonts ir bīstams.

- ▶ Iekārtas remontu drīkst veikt tikai attiecīgi apmācīts speciālists.
- ▶ Iekārtas remontam drīkst izmantot tikai oriģinālās rezerves daļas.
- ▶ Ja tiek bojāts šīs iekārtas elektrotīkla pieslēguma vads, tā nomaiņa jāveic ražotājam, tā tehniskā servisa dienestam vai attiecīgi kvalificētai personai, lai izvairītos no apdraudējuma.

Traucējums	Cēlonis un problēmu novēršana
Ierīce nedzesē, deg indikatori un apgaismojums.	Ir ieslēgts izstādes režīms. <ol style="list-style-type: none"> <li>1. No 9 līdz 11 sekundēm turiet nospiestu alarm off, līdz atskan signāls.</li> <li>2. Pēc īsa brīža pārbaudiet, vai ierīcē notiek dzesēšana.</li> </ol>
Nedarbojas LED apgaismojums.	Ir iespējami dažādi iemesli. <ul style="list-style-type: none"> <li>▶ Sazinieties ar klientu apkalpošanas dienestu.</li> </ul> Klientu apkalpošanas dienesta numuru atradīsiet pievienotajā klientu apkalpošanas dienestu sarakstā.
Temperatūras indikators nedeg.	Temperatūras indikatora apgaismojums ir izslēgts. <ul style="list-style-type: none"> <li>▶ 5 sekundes turiet nospiestu alarm off, līdz atskan skaņas signāls.</li> </ul>
Temperatūras indikatorā redzams <b>E</b> vai <b>d</b> .	Elektronika ir konstatējusi kļūdu. <ol style="list-style-type: none"> <li>1. Izslēdziet ierīci. → <i>Lappuse 59</i></li> <li>2. Atvienojiet ierīci no elektrotīkla.               <p>Izvelciet elektrotīkla kontaktdakšu vai izslēdziet drošinātāju drošinātāju kastē.</p> </li> <li>3. Pēc 5 minūtēm vēlreiz pievienojiet ierīci.</li> <li>4. Ja displejā joprojām ir redzams šis ziņojums, sazinieties ar klientu apkalpošanas dienestu.</li> </ol> Klientu apkalpošanas dienesta numuru atradīsiet pievienotajā klientu apkalpošanas dienestu sarakstā.
Atskan brīdinājuma signāls, mirgo temperatūras indikators un deg alarm.	Ir iespējami dažādi iemesli. <ul style="list-style-type: none"> <li>▶ Nospiediet alarm off.</li> <li>✓ Signalizācija tiek izslēgta.</li> </ul>

Traucējums	Cēlonis un problēmu novēršana
<p>Atskan brīdinājuma signāls, mirgo temperatūras indikators un deg alarm.</p>	<p>Ierīces durvis ir atvērtas.</p> <ul style="list-style-type: none"> <li>▶ Aizveriet ierīces durvis.</li> </ul> <hr/> <p>Ir aizsegtas ārējās ventilācijas atveres.</p> <ul style="list-style-type: none"> <li>▶ Noņemiet priekšmetus, kas aizsedz ārējās ventilācijas atveres.</li> </ul> <hr/> <p>Ir ievietots lielāks daudzums svaigu pārtikas produktu.</p> <ul style="list-style-type: none"> <li>▶ Nepārsniedziet saldēšanas jaudu. → "Saldēšanas jauda", <i>Lappuse 61</i></li> </ul>
<p>Netiek sasniegta iestatītā temperatūra.</p> <p>Vairs nedarbojas pilnīgi automātiskā atkausēšana.</p>	<p>Saldēšanas nodalījuma durvis ir bijušas atvērtas pārāk ilgi. Iztvaicētājs (aukstuma ģenerators) NoFrost sistēmā ir ļoti apledojis.</p> <p><b>Prasība:</b> Saldētā pārtika ir pietiekami izolēta un novietota vēsā vietā.</p> <ol style="list-style-type: none"> <li>1. Izslēdziet ierīci. → <i>Lappuse 59</i></li> <li>2. Atvienojiet ierīci no elektrotīkla. Izvelciet elektrotīkla kontaktdakšu vai izslēdziet drošinātāju drošinātāju kastē.</li> <li>3. Atbīdīet ierīci no sienas.</li> <li>4. Ierīces durvis atstājiet atvērtas.</li> <li>✓ Aptuveni pēc 20 minūtēm kušanas ūdens sāk plūst uz iztvaikošanas trauku ierīces aizmugurē. → Att. <b>9</b></li> <li>5. Lai nepieļautu iztvaikošanas trauka pārplūšanu, savāciet kušanas ūdeni ar sūkli. Iztvaicētājs ir atkausēts, kad iztvaikošanas traukā vairs neieplūst kušanas ūdens.</li> <li>6. Iztīriet ierīces iekšpusi. → <i>Lappuse 63</i></li> <li>7. Ieslēdziet ierīci. → <i>Lappuse 58</i></li> </ol>
<p>Temperatūra ievērojami atšķiras no iestatījuma.</p>	<p>Ir iespējami dažādi iemesli.</p> <ol style="list-style-type: none"> <li>1. Izslēdziet ierīci. → <i>Lappuse 59</i></li> <li>2. Ieslēdziet ierīci pēc apm. 5 min. → <i>Lappuse 58</i> <ul style="list-style-type: none"> <li>– Ja temperatūra ir pārāk augsta, pēc dažām stundām vēlreiz pārbaudiet temperatūru.</li> <li>– Ja temperatūra ir pārāk zema, nākamajā dienā vēlreiz pārbaudiet temperatūru.</li> </ul> </li> </ol>
<p>Ierīce rūc, guldz, sīc, burbuļo, klikšķ vai klakšķ.</p>	<p>Tā nav kļūda. Darbojas dzinējs, piemēram, saldēšanas iekārtā, ventilators. Pa caurulēm plūst aukstumaģents. Ieslēdzas vai izslēdzas dzinējs, slēdzis vai elektromagnētiskie vārsti. Notiek automātiskā atkausēšana.</p> <p>Īpaša rīcība nav nepieciešama.</p>

---

<b>Traucējums</b>	<b>Cēlonis un problēmu novēršana</b>
lerīce izraisa trokšņus.	lerīce neatrodas uz horizontālas virsmas. <ul style="list-style-type: none"><li>▶ Nolīmeņojiet ierīci, izmantojot līmeņrādi un skrūvējamās kājas.</li></ul>
	lerīce nav brīvi novietota. <ul style="list-style-type: none"><li>▶ Novietojiet ierīci, ievērojot minimālos attālumus.</li></ul>
	Aprīkojuma daļas brīvi kustas vai iesprūst. <ul style="list-style-type: none"><li>▶ Pārbaudiet izņemamās aprīkojuma daļas un ievietojiet tās atpakaļ.</li></ul>
	Saskaras trauki. <ul style="list-style-type: none"><li>▶ Izvietojiet traukus tālāk vienu no otra.</li></ul>
	Supersaldēšana ir ieslēgta. Īpaša rīcība nav nepieciešama.

---

## 13.1 Strāvas padeves pārtraukums

Strāvas padeves pārtraukuma laikā temperatūra ierīcē paaugstinās, tā rezultātā saīsinās sasaldēto produktu uzglabāšanas laiks un pazeminās to kvalitāte.

Mūsu tīmekļa vietnē atradīsiet tehniskos datus par saldētu produktu uzglabāšanas ilgumu jūsu ierīcē darbības traucējumu gadījumā.

### Piezīmes

- Strāvas padeves pārtraukuma laikā pēc iespējas neatveriet ierīces durvis un neievietojiet tajā citus pārtikas produktus.
- Pārbaudiet pārtikas produktu kvalitāti tūlīt pēc strāvas padeves pārtraukuma.
  - Izmetiet sasaldēto pārtiku, kas ir atkususi un siltāka par 5 °C.
  - Nedaudz atkusušu saldēto pārtiku vāriet vai cepiet un patērējiet vai sasaldējiet.

## 13.2 Ierīces pašpārbaudes izpilde

Jūsu iekārtai ir pašpārbaudes funkcija, kas uzrāda traucējumus, kurus var novērst klientu apkalpošanas dienests.

1. Izslēdziet ierīci. → *Lappuse 59*
  2. Pēc 5 minūtēm pievienojiet ierīci elektrotīklam. → *Lappuse 57*
  3. Pirmo 10 sekunžu laikā pēc ieslēgšanas no 3 līdz 5 sekundēm turiet nospiestu *super*, līdz atskan otrs skaņas signāls.
- ✓ Tiek sākota ierīces pašpārbaude.
  - ✓ Ja pēc ierīces pašpārbaudes beigām atskan 2 skaņas signāli un ir redzama iestatītā temperatūra, ierīce ir kārtībā. Ierīce pārslēdzas normālā darba režīmā.

- ✓ Ja pēc iekārtas pašpārbaudes beigām atskan 5 signāli un 10 sekundes mirgo *super*, informējiet klientu apkalpošanas dienestu.

---

## 14 Glabāšana un likvidācija

### 14.1 Ierīces ekspluatācijas pārtraukšana

1. Izslēdziet ierīci. → *Lappuse 59*
2. Atvienojiet ierīci no elektrotīkla.
  - Izvelciet elektrotīkla savienojuma vada kontaktdakšu vai izslēdziet drošinātāju drošinātāju kastē.
3. Izņemiet visus pārtikas produktus.
4. Iztīriet ierīci. → *Lappuse 63*
5. Lai nodrošinātu iekšpuses ventilāciju, atstājiet ierīci atvērtu.

### 14.2 Nolietotas iekārtas likvidācija

Likvidējot iekārtas atbilstoši vides noteikumiem, vērtīgas izejvielas var izmantot atkārtoti.



### BRĪDINĀJUMS

#### Veselības kaitējuma risks!

- Bērni var tikt iesprostoti ierīcē, apdraudot viņu dzīvību.
- ▶ Lai apgrūtinātu bērnu ierāpšanos iekārtā, neizņemiet no iekārtas plauktus un traukus.
  - ▶ Neļaujiet bērniem tuvoties nolietotai iekārtai.

## **⚠ BRĪDINĀJUMS** **Aizdeģšanās risks!**

No bojātām caurulēm var izplūst degspējīgs aukstumaģents un kaitīgas gāzes un aizdegties.

► Nedrīkst bojāt aukstumaģenta kontūra caurules un izolāciju.

1. Izvelciet elektrotīkla pieslēguma vada kontaktdakšu.
2. Atdaliet elektrotīkla pieslēguma vadu.
3. Utilizējiet ierīci atbilstoši vides aizsardzības prasībām.

Informāciju par aktuāliem likvidācijas jautājumiem var iegūt pie tirgotāja un jūsu novada vai pilsētas pašpārvaldē.



Šī ierīce ir marķēta atbilstoši Eiropas direktīvai 2012/19/ES par elektriskajām un elektroniskajām ierīcēm (waste electrical and electronic equipment – WEEE). Direktīva nosaka veidu, kā ES teritorijā jārealizē nolietoto ierīču nodošana un pārstrāde.

## **15 Tehniskā servisa dienests**

Darbībai nozīmīgas oriģinālās rezerves daļas saskaņā ar attiecīgo ekodizaina regulu varēsiet iegādāties mūsu klientu apkalpošanas centrā vismaz 10 gadus, sākot ar ierīces tirdzniecības uzsākšanas brīdi Eiropas Ekonomikas zonā.

**Piezīme:** Saskaņā ar vietējiem ražotāja garantijas noteikumiem tehniskā servisa dienesta izsaukšana ir bez maksas. Saskaņā ar vietējiem garantijas nosacījumiem garantijas minimā-

lais ilgums (ražotāja garantija privātiem patērētājiem) Eiropas Ekonomikas zonā ir 2 gadi. Garantijas nosacījumi neietekmē citas tiesības vai prasības, kas jums ir saskaņā ar vietējiem tiesību aktiem.

Detalizētu informāciju par jūsu valstī spēkā esošo garantijas termiņu un garantijas nosacījumiem varat saņemt klientu apkalpošanas dienestā, tirdzniecības vietā vai mūsu tīmekļa tvietnē.

Sazinoties ar tehniskā servisa dienestu, paziņojiet iekārtas ražojuma numuru (E-Nr.) un izgatavošanas numuru (FD).

Tuvākā tehniskā servisa dienesta kontaktinformācija ir norādīta pievienotajā dienestu sarakstā vai mūsu internetvietnē.

### **15.1 Ražojuma numurs (E-Nr.) un izgatavošanas numurs (FD)**

Ražojuma numuru (E-Nr.) un izgatavošanas numuru (FD) skatiet iekārtas datu plāksnītē.

→ Att. **1** / **6**

Lai ātri atrastu iekārtas datus un tehniskā servisa dienesta tālruna numuru, varat šos datus pierakstīt.

## **16 Tehniskie dati**

Dati par aukstumaģentu un lietderīgo tilpumu, kā arī cita tehniskā informācija ir norādīti datu plāksnītē.

→ Att. **1** / **6**

Izstrādājuma gaismas avots atbilst energoefektivitātes G klasei. Gaismas avotu var iegādāties kā rezerves daļu un drīkst nomainīt tikai atbilstīgi apmācīts speciālists.

#### **lv** Tehniskie dati

Papildu informācija par jūsu modeli ir pieejama internetā <https://eprel.ec.europa.eu/><sup>1</sup>. Šī internetvietne ir piesaistīta ES produktu oficiālajai datubāzei EPREL. Pēc tam sekojiet modeļu meklēšanas norādēm.

Modeļa identifikatoru veido rakstzīmes pirms slīpsvītras datu plāksnītē norādītajā ražojuma numurā (E-Nr.). Modeļa identifikatoru varat atrast arī ES energoefektivitātes marķējuma pirmajā rindā.

---

<sup>1</sup> Attiecas tikai uz Eiropas Ekonomikas zonas valstīm





## Thank you for buying a Bosch Home Appliance!

Register your new device on MyBosch now and profit directly from:

- **Expert tips & tricks for your appliance**
- **Warranty extension options**
- **Discounts for accessories & spare-parts**
- **Digital manual and all appliance data at hand**
- **Easy access to Bosch Home Appliances Service**

Free and easy registration – also on mobile phones:

**[www.bosch-home.com/welcome](http://www.bosch-home.com/welcome)**

**BOSCH**  
HOME APPLIANCES  
**SERVICE**

## Looking for help? You'll find it here.

Expert advice for your Bosch home appliances, help with problems or a repair from Bosch experts.

Find out everything about the many ways Bosch can support you:

**[www.bosch-home.com/service](http://www.bosch-home.com/service)**

Contact data of all countries are listed in the attached service directory.

**BSH Hausgeräte GmbH**

Carl-Wery-Straße 34

81739 München, GERMANY

[www.bosch-home.com](http://www.bosch-home.com)

A Bosch Company



**9001807513** (030308)

et, It, lv