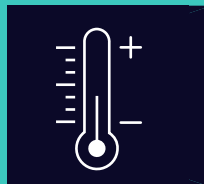


# SIEMENS

KF96R...

## Kombinácia chladničky a mrazničky



SK Návod na používanie



**Ďalšie informácie nájdete v Digitálnej používateľskej príručke.**



## Obsah

<b>1 Bezpečnosť.....</b>	<b>4</b>	6.3 Odkladací priestor na fľaše.....	17
1.1 Všeobecné upozornenia .....	4	6.4 Výsuvná nádoba.....	17
1.2 Používanie v súlade s určením.....	4	6.5 Doska na rozdelenie nádob....	17
1.3 Obmedzenie skupiny používateľov .....	4	6.6 Plochá nádoba na mrazené potraviny .....	18
1.4 Bezpečná preprava .....	4	6.7 Výsuvná nádoba na mrazené potraviny.....	18
1.5 Bezpečná inštalácia .....	5	6.8 Závesná nádoba na mrazené potraviny.....	18
1.6 Bezpečné používanie .....	6	6.9 Priehradka na maslo a syry ....	18
1.7 Poškodený spotrebič.....	8	6.10 Priehradka v dvierkach.....	18
<b>2 Zabránenie vecným škodám ....</b>	<b>10</b>	6.11 Výrobník ľadových kociek ....	18
<b>3 Ochrana životného prostredia a šetrenie .....</b>	<b>10</b>	6.12 Príslušenstvo .....	19
3.1 Likvidácia obalu.....	10	<b>7 Základná obsluha.....</b>	<b>19</b>
3.2 Šetrenie energie .....	10	7.1 Zapnutie spotrebiča .....	19
<b>4 Umiestnenie a pripojenie.....</b>	<b>11</b>	7.2 Upozornenia pre prevádzku....	20
4.1 Obsah dodávky .....	11	7.3 Vypnutie spotrebiča.....	20
4.2 Kritériá pre miesto inštalácie...	11	7.4 Nastavenie teploty.....	20
4.3 Montáž spotrebiča.....	12	7.5 Blokovanie tlačidiel (detská poistka).....	20
4.4 Príprava spotrebiča na prvé použitie .....	12	7.6 Nastavenie skladovania v úložnom priestore na fľaše...	20
4.5 Elektrické pripojenie spotrebiča.....	12	<b>8 Doplnkové funkcie .....</b>	<b>21</b>
<b>5 Oboznámenie sa .....</b>	<b>13</b>	8.1 Superchladenie .....	21
5.1 Spotrebič .....	13	8.2 Superzmrazovanie.....	21
5.2 Ovládací panel .....	14	8.3 Dovolenkový režim .....	21
5.3 Ovládací panel (podmenu).....	15	8.4 Energeticky úsporný režim.....	22
5.4 Ovládací panel (úložný priestor na fľaše).....	16	8.5 Režim čerstvé.....	22
<b>6 Výbava .....</b>	<b>17</b>	8.6 Vnútorné osvetlenie.....	22
6.1 Odkladacia plocha .....	17	8.7 Vonkajšie osvetlenie.....	22
6.2 Výsuvný odkladací priestor na fľaše.....	17	<b>9 Alarm.....</b>	<b>23</b>
		9.1 Alarm dvierok .....	23
		9.2 Teplotný alarm.....	24

<b>10 Home Connect .....</b>	<b>24</b>	<b>16 Odstránenie porúch .....</b>	<b>35</b>
10.1 Nastavenie aplikácie Home Connect .....	25	16.1 Výpadok elektrického prú- du .....	37
10.2 Nastavenie Home Connect ...	25	16.2 Vykonanie autotestu spotrebiča.....	37
10.3 Resetovanie nastavení Home Connect .....	25	<b>17 Skladovanie a likvidácia .....</b>	<b>37</b>
10.4 Diagnostika na diaľku.....	26	17.1 Vyradenie spotrebiča z pre- vádzky .....	37
10.5 Ochrana osobných údajov ....	26	17.2 Likvidácia starého spotrebi- ča.....	38
<b>11 Chladiaca priehradka.....</b>	<b>26</b>	<b>18 Zákaznícky servis.....</b>	<b>38</b>
11.1 Tipy na uloženie potravín do chladiacej priehradky.....	26	18.1 Označenie produktu (E-Nr.) a výrobné číslo (FD).....	39
11.2 Chladiace zóny v chladiacej priehradke .....	27	<b>19 Technické údaje .....</b>	<b>39</b>
<b>12 Úložný priestor na fľaše .....</b>	<b>27</b>	<b>20 Vyhlásenie o zhode.....</b>	<b>39</b>
12.1 Usporiadanie maximálneho počtu fliaš.....	27		
<b>13 Mraziaca priehradka.....</b>	<b>27</b>		
13.1 Mraziaca kapacita .....	28		
13.2 Plné využitie objemu mraziacej priehradky.....	28		
13.3 Tipy na uloženie potravín do mraziacej priehradky.....	28		
13.4 Tipy na zmrazovanie čers- tvých potravín .....	28		
13.5 Trvanlivosť zmrazených po- travín pri teplote $-18\text{ }^{\circ}\text{C}$ .....	28		
13.6 Metóda rozmrazovania mrazených potravín .....	29		
<b>14 Odmrazovanie .....</b>	<b>29</b>		
14.1 Odmrazovanie v chladiacej priehradke .....	29		
14.2 Odmrazovanie v úložnom priestore na fľaše .....	29		
14.3 Odmrazovanie v mraziacej priehradke .....	29		
<b>15 Čistenie a údržba .....</b>	<b>29</b>		
15.1 Príprava spotrebiča na čis- tenie .....	29		
15.2 Čistenie spotrebiča.....	30		
15.3 Vyberanie súčastí vybave- nia.....	30		
15.4 Demontáž častí zariadenia ....	32		



# 1 Bezpečnosť

Dodržiavajte nasledujúce bezpečnostné upozornenia.

## 1.1 Všeobecné upozornenia

- Starostlivo si prečítajte tento návod.
- Návod, ako aj ďalšie informácie o produkte uschovajte pre neskoršie použitie alebo ďalšieho majiteľa.
- Nepripájajte spotrebič, ak došlo k poškodeniu počas prepravy.

## 1.2 Používanie v súlade s určením

Tento spotrebič používajte len:

- na chladenie a zmrazovanie potravín a na prípravu ľadu.
- v súkromných domácnostiach a v uzavretých priestoroch domáceho prostredia.
- maximálne do výšky 2000 m nad morom.

## 1.3 Obmedzenie skupiny používateľov

Tento spotrebič môžu používať deti staršie ako 8 rokov a osoby so zníženými fyzickými, senzorickými alebo mentálnymi schopnosťami alebo osoby s nedostatočnými skúsenosťami a/alebo vedomosťami iba vtedy, ak sú pod dozorom alebo ak boli poučené o bezpečnom používaní spotrebiča a nebezpečenstiev, ktoré z neho vyplývajú.

Deti sa so spotrebičom nesmú hrať.

Čistenie ani používateľskú údržbu nesmú vykonávať deti bez dozoru.

Deti od 3 rokov a mladšie ako 8 rokov smú vkladať a vyberať potraviny z chladničky a mrazničky.

## 1.4 Bezpečná preprava

### **VAROVANIE – Riziko poranenia!**

Vysoká hmotnosť spotrebiča môže spôsobiť zranenie pri zdvíhaní.

- ▶ Spotrebič nedvíhajte sami.

## 1.5 Bezpečná inštalácia

### **⚠ VAROVANIE – Riziko zásahu elektrickým prúdom!**

Neodborná inštalácia je nebezpečná.

- ▶ Spotrebič pripojte a prevádzkujte len podľa údajov na výrobnom štítku.
- ▶ Spotrebič sa smie pripojiť len k sieti so striedavým prúdom cez uzemnenú zásuvku nainštalovanú podľa predpisov.
- ▶ V elektroinštalácii domácnosti musí byť podľa predpisov nainštalovaný systém ochranného vodiča.
- ▶ Nikdy spotrebič nenapájajte cez externý spínací mechanizmus, napr. spínacie hodiny alebo diaľkové ovládanie.
- ▶ Keď je spotrebič zabudovaný, sieťová zástrčka sieťového prívodného vedenia musí byť voľne prístupná alebo ak voľný prístup nie je možný, musí sa v pevne uloženej elektrickej inštalácii namontovať rozdeľovacie zariadenie so všetkými pólmi podľa ustanovení o inštalácii.
- ▶ Pri inštalácii spotrebiča sa uistite, že napájací kábel nie je zaseknutý alebo poškodený.

Poškodená izolácia sieťového prívodného vedenia je nebezpečná.

- ▶ Sieťové prívodné vedenie sa nikdy nesmie dostať do kontaktu s tepelnými zdrojmi.

### **⚠ VAROVANIE – Riziko výbuchu!**

Keď sú vetracie otvory spotrebiča zatvorené, v prípade netesnosti okruhu chladiacej kvapaliny môžu vzniknúť horľavé zmesi plynu a vzduchu.

- ▶ Nezatvárajte vetracie otvory v telese spotrebiča alebo v zabudovanom telese.

### **⚠ VAROVANIE – Riziko požiaru!**

Použitie predlžovacieho napájacieho kábla a nepovolených adaptérov je nebezpečné.

- ▶ Nepoužívajte predlžovacie káble ani viacnásobné zásuvky.
- ▶ Používajte iba adaptéry a sieťové káble schválené výrobcom.
- ▶ Ak je sieťový kábel príliš krátky a nie je dostupný žiadny dlhší sieťový kábel, kontaktujte elektropredajňu a prispôbte domovú inštaláciu.

Prenosné viacnásobné zásuvky alebo prenosné sieťové diely sa môžu prehriať a spôsobiť požiar.

- ▶ Prenosné viacnásobné zásuvky alebo prenosné sieťové diely neumiestňujte na zadnú stranu spotrebiča.

### **⚠ UPOZORNENIE – Riziko porezania!**

Sklenené čelo úložného priestoru na fľaše sa môže vo vyšších nadmorských výškach rozbiť vplyvom zmeny tlaku vzduchu.

- ▶ Spotrebič nikdy neinštalujte v nadmorskej výške nad 2 000 m.

## **1.6 Bezpečné používanie**

### **⚠ VAROVANIE – Riziko zásahu elektrickým prúdom!**

Vniknutá vlhkosť môže spôsobiť úraz elektrickým prúdom.

- ▶ Spotrebič používajte iba v uzavretých priestoroch.
- ▶ Nikdy nevystavujte spotrebič vysokým teplotám alebo vlhkosti.
- ▶ Na čistenie spotrebiča nepoužívajte parný čistič ani vysoko-tlakový čistič.

### **⚠ VAROVANIE – Riziko udusenía!**

Deti si môžu obalový materiál pretiahnuť cez hlavu alebo sa doň zabaliť a zadusiť.

- ▶ Obalový materiál uchovávajte mimo detí.
- ▶ Nenechajte deti hrať sa s obalovým materiálom.

Deti môžu vdýchnuť alebo prehltnúť malé časti a zadusiť sa.

- ▶ Drobné časti uchovávajte mimo dosahu detí.
- ▶ Nenechajte deti hrať sa drobnými dielmi.

### **⚠ VAROVANIE – Riziko výbuchu!**

V dôsledku poškodenia chladiaceho okruhu môže unikáť horľavé chladivo a vybuchnúť.

- ▶ Na urýchlenie procesu odmrazovania nepoužívajte žiadne iné mechanické zariadenia alebo iné prostriedky ako tie, ktoré odporúča výrobca.
- ▶ Uvoľnite primrznuté potraviny tupým predmetom, napr. drevenou naberačkou.

Výrobky obsahujúce horľavé hnacie plyny a výbušné látky, napr. sprejové plechovky, môžu explodovať.

- ▶ V spotrebiči neskladujte výrobky obsahujúce horľavé hnacie plyny a výbušné látky.

### **⚠ VAROVANIE – Riziko požiaru!**

Elektrické zariadenia vnútri spotrebiča môžu spôsobiť požiar, napr. výhrevné telesá alebo elektrické výrobníky ľadu.

- ▶ Vnútri spotrebiča neprevádzkujte žiadne elektrické zariadenia.

### **⚠ VAROVANIE – Riziko poranenia!**

Nádoby s nápojmi obsahujúcimi oxid uhličitý môžu prasknúť.

- ▶ V mraziacej zásuvke neskladujte nádoby s nápojmi obsahujúcimi oxid uhličitý.

Hrozí poranenie očí uniknutým horľavým chladivom a škodlivými plynmi.

- ▶ Zabráňte poškodeniu potrubí chladiaceho okruhu a izolácie. Spotrebič sa môže prevrátiť.

- ▶ Nestúpajte na podstavec, výsuvné priehradky, dvierka, ani sa o ne neopierajte.

### **⚠ VAROVANIE – Riziko omrzlín!**

Kontakt s mrazenými potravinami a studenými povrchmi môže viesť k popáleninám chladom.

- ▶ Zmrazené potraviny nikdy nedávajte do úst hneď po vybratí z mraziacej zásuvky.
- ▶ Vyhýbajte sa dlhšiemu kontaktu s mrazenými potravinami, ľadom a povrchmi v mraziacom boxe.

### **⚠ UPOZORNENIE – Riziko poškodenia zdravia!**

Aby sa zabránilo znečisteniu potravín, dodržiavajte nasledujúce inštrukcie.

- ▶ Keď sa dvierka otvoria na dlhší čas, môže sa značne zvýšiť teplota v priehradkách spotrebiča.
- ▶ Priehradky, ktoré môžu prichádzať do styku s potravinami a prístupnými odtokovými systémami, pravidelne čistite.

- ▶ Surové mäso a ryby uskladňujte v chladničke vo vhodných nádobách, aby sa nedotýkali iných potravín alebo aby z nich na iné potraviny nekvapalo.
- ▶ Keď chladnička s mrazničkou stojí dlhší čas prázdna, vypnite ju, odmrazte a vyčistite a nechajte otvorené dvierka, aby sa zabránilo vytváraniu plesní.

Časti spotrebiča z kovu alebo s kovovým vzhľadom môžu obsahovať hliník. Ak kyslé potraviny prídu do kontaktu s hliníkom, hliníkové ióny sa môžu dostať do potravín.

- ▶ Kontaminované potraviny nekonzumujte.

## 1.7 Poškodený spotrebič

### **VAROVANIE – Riziko zásahu elektrickým prúdom!**

Poškodený spotrebič alebo poškodené sieťové prírodné vedenie je nebezpečné.

- ▶ Nikdy nepoužívajte poškodený spotrebič.
- ▶ Nikdy neťahajte za sieťové prírodné vedenie, keď ho chcete odpojiť od elektrickej siete. Vždy odpojte sieťovú zástrčku sieťového prírodného vedenia.
- ▶ Keď je spotrebič alebo sieťové prírodné vedenie poškodené, okamžite vytiahnite zástrčku sieťového prírodného vedenia alebo vypnite poistku v poistkovej skrini.
- ▶ Zavolajte zákaznícky servis. → *Strana 38*

Neodborné opravy sú nebezpečné.

- ▶ Spotrebič môže opravovať iba príslušne vyškolený personál.
- ▶ Pri oprave spotrebiča sa smú používať len originálne náhradné súčiastky.
- ▶ Keď sa poškodí elektrický prírodný kábel alebo pripojovací kábel tohto spotrebiča, musí sa vymeniť za špeciálny elektrický kábel alebo pripojovací kábel, ktorý je k dispozícii u výrobcu alebo v zákazníckom servise.



**⚠ VAROVANIE – Riziko požiaru!**

Pri poškodení potrubia môže unikáť horľavé chladivo a škodlivé plyny a môžu sa vznietiť.

- ▶ Otvorený oheň alebo zdroje možného vznietenia musia byť v dostatočnej vzdialenosti od spotrebiča.
- ▶ Vyvetrajte miestnosť.
- ▶ Vypnite spotrebič. → *Strana 20*
- ▶ Vytiahnite sieťovú zástrčku sieťového prípojného vedenia alebo vypnite poistku v poistkovej skrini.
- ▶ Zavolajte zákaznícky servis. → *Strana 38*

## 2 Zabránenie vecným škodám

### POZOR!

Vysoká hmotnosť spotrebiča alebo zaseknuté kolieska zariadenia môžu pri posúvaní spotrebiča poškodiť podlahu.

- ▶ Spotrebič prepravujte pomocou prepravného vozíka (rudly).
- ▶ Pri posúvaní spotrebiča používajte ochranu podlahy a nepohybujte sa kľukatým smerom.

Pri zatváraní dverí spotrebiča môže vyklopený prah dverí poškodiť spotrebič.

- ▶ Nikdy nevyklápaajte prah dverí ručne.
- ▶ Keď je prah dverí vyklopený, pred zatvorením dverí spotrebiča ho sklopte.

Pri používaní spotrebiča, podstavca, výsuvných priehradiek alebo dvierok na sedenie alebo vystupovanie sa môže spotrebič poškodiť.

- ▶ Nestúpajte na spotrebič, podstavec, výsuvné priehradky, dvierka, ani sa o ne neopierajte.

Následkom znečistenia olejom a tukom sa môžu plastové časti a tesnenia dvierok stať poréznyimi.

- ▶ Plastové časti a tesnenia dvierok neznečistite olejom alebo tukom. Časti spotrebiča z kovu alebo s kovovým vzhľadom môžu obsahovať hliník. Hliník reaguje, keď príde do styku s kyslými potravinami.

- ▶ Neskladujte v spotrebiči nezabalené potraviny.

Keď budete súčasťou vybavenia a príslušenstvo čistiť v umývačke riadu, môžu sa zdeformovať alebo sfarbiť.

- ▶ Nikdy neumývajte súčasť vybavenia a príslušenstvo v umývačke riadu.

## 3 Ochrana životného prostredia a šetrenie

### 3.1 Likvidácia obalu

Obalové materiály nezaťažujú životné prostredie a sú recyklovateľné.

- ▶ Jednotlivé komponenty zlikvidujte oddelene podľa druhu.

### 3.2 Šetrenie energie

Pri dodržiavaní nasledujúcich pokynov spotrebuje váš spotrebič menej elektrickej energie.

#### Výber miesta inštalácie

- Chráňte spotrebič pred priamym slnečným žiarením.
- Spotrebič inštalujte v čo najväčšej vzdialenosti od vykurovacích telies, sporáka a iných zdrojov tepla:
  - Udržiavajte 30 mm vzdialenosť od elektrického alebo plynového sporáka.
  - Udržiavajte 300 mm vzdialenosť od olejových pecí alebo pecí na uhlie.
- Nikdy nezakrývajte ani neblokujte vonkajšie vetracie otvory.

#### Úspora energie pri používaní

**Poznámka:** Usporiadanie súčastí vybavenia neovplyvňuje spotrebu energie spotrebiča.

- Spotrebič otvorte len na krátky čas a starostlivo ho zatvorte.
- Nikdy nezakrývajte ani neblokujte vnútorné vetracie otvory alebo vonkajšie vetracie otvory.
- Zakúpené potraviny prenášajte v chladiacej taške a rýchlo ich uložte do spotrebiča.
- Teplé pokrmy a nápoje nechajte pred uložením vychladnúť.

- Aby ste využili chlad zmrazených potravín, vložte ich do chladničky, kým sa nerozmrazia.
- Medzi potravinami a zadnou stenou vždy nechajte trocha miesta.
- Keď sa vo vonkajšej vetracej mriežke nachádza prach, vysajte ho.

### Pohotovostný režim

Keď sa spotrebič nepoužíva, displej sa automaticky prepne do pohotovostného režimu.

V pohotovostnom režime sa zníži jas ovládacieho panela a rozsvieti sa **activate**.

Hneď ako začnete obsluhovať displej alebo otvoríte dvierka, pohotovostný režim sa deaktivuje.

## 4 Umiestnenie a pripojenie

### 4.1 Obsah dodávky

Po vybalení skontrolujte všetky časti, či nemajú poškodenia vzniknuté pri preprave a či je dodávka úplná. V prípade sťažností sa obráťte na vášho predajcu alebo náš zákaznícky servis → *Strana 38*.

Súčasťou dodávky:

- Voľne stojaci spotrebič
- Výbava a príslušenstvo<sup>1</sup>
- Montážny materiál
- Návod na montáž
- Návod na použitie
- Zoznam stredísk služieb zákazníkom
- Príloha Záruka<sup>2</sup>
- Energetický štítok

<sup>1</sup> V závislosti od vybavenia spotrebiča

<sup>2</sup> Nie vo všetkých krajinách

- Informácie o spotrebe energie a hlučnosti
- Informácie o Home Connect

### 4.2 Kritériá pre miesto inštalácie

#### **VAROVANIE** **Riziko výbuchu!**

Keď spotrebič stojí v malej miestnosti, v prípade netesnosti okruhu chladiacej kvapaliny môžu vzniknúť horľavé zmesi plynu a vzduchu.

- ▶ Spotrebič nainštalujte len v miestnosti, ktorá má objem minimálne 1 m<sup>3</sup> na 8 g chladiva. Množstvo chladiva je uvedené na výrobnom štítku. → "*Spotrebič*", Obr. **1/9**, *Strana 14*

Výrobná hmotnosť spotrebiča môže byť podľa modelu až 190 kg. Podklad musí byť dostatočne stabilný, aby uniesol hmotnosť spotrebiča.

#### **Dovolená teplota v miestnosti**

Dovolená teplota v miestnosti závisí od klimatickej triedy spotrebiča. Klimatická trieda je uvedená na výrobnom štítku. → "*Spotrebič*", Obr.

**1/9**, *Strana 14*

Klimatická trieda	Dovolená teplota v miestnosti
SN	10 °C až 32 °C
N	16 °C až 32 °C
ST	16 °C až 38 °C
T	16 °C až 43 °C

Spotrebič je plne funkčný v rámci hodnôt dovolenej teploty v miestnosti.

## sk Umiestnenie a pripojenie

Keď budete spotrebič klimatickej triedy SN prevádzkovať pri nižšej teplote v miestnosti, môžu sa vylúčiť poškodenia spotrebiča až do teploty okolia 5 °C.

### Inštalácia nad seba a inštalácia vedľa seba

Pri inštalácii 2 chladiacich alebo mraziacich spotrebičov nad sebou alebo vedľa seba musíte medzi spotrebičmi dodržať vzdialenosť najmenej 150 mm. Pri vybraných spotrebičoch je možná inštalácia bez minimálnej vzdialenosti. Poradte sa so špecializovaným predajcom alebo projektantom kuchyne.

### 4.3 Montáž spotrebiča

- ▶ Montáž spotrebiča vykonajte podľa priloženého návodu na montáž.

### 4.4 Príprava spotrebiča na prvé použitie

1. Vyberte informačný materiál.
2. Odstráňte ochranné fólie a prepravné poistky, napr. lepiace pásy a kartón.
3. Vyčistite prvýkrát spotrebič.  
→ *Strana 30*

### 4.5 Elektrické pripojenie spotrebiča

1. Zapojte konektor napájacieho kábla do spotrebiča.
2. Zapojte konektor napájacieho kábla spotrebiča do elektrickej zásuvky v blízkosti spotrebiča.

Údaje o pripojení spotrebiča sú uvedené na výrobnom štítku.

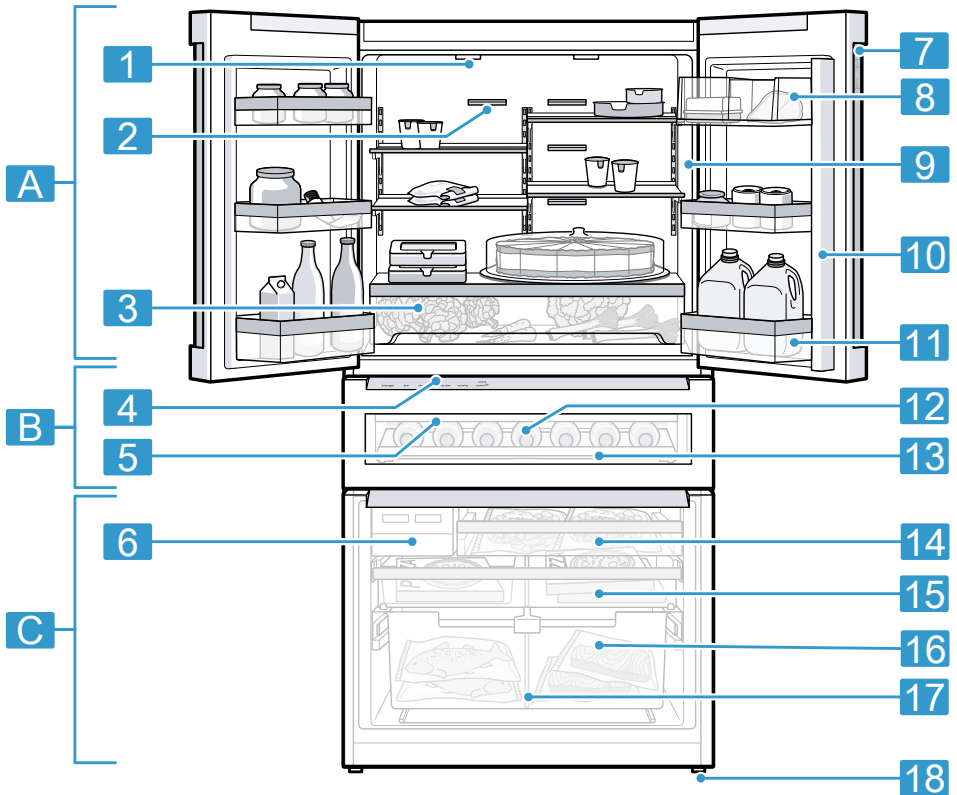
→ "Spotrebič", Obr. **1**/**9**,  
*Strana 14*

3. Skontrolujte, či je sieťová zástrčka pevne zasunutá.
- ✓ Spotrebič je teraz pripravený na použitie.

## 5 Oboznámenie sa

### 5.1 Spotrebič

Tu nájdete prehľad komponentov vášho spotrebiča.


**1**

**A** Chladiaca priehradka  
→ *Strana 26*

**B** Úložný priestor na fľaše  
→ *Strana 27*

**C** Mraziaca priehradka  
→ *Strana 27*

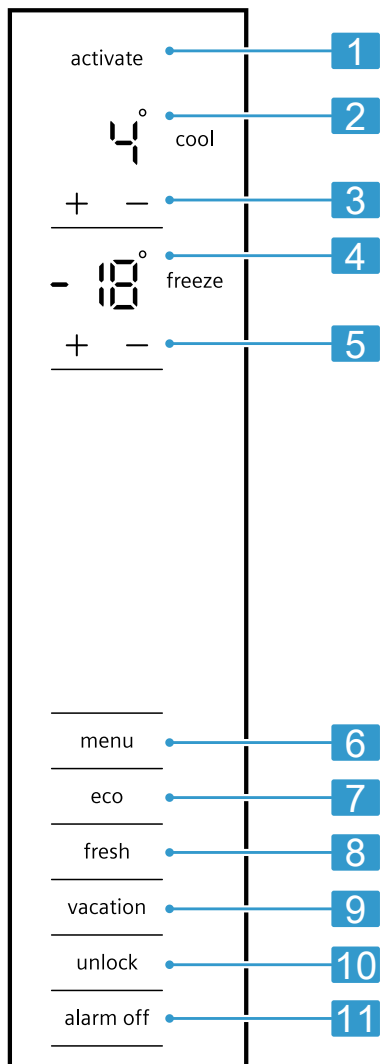
**1** Vnútročné osvetlenie

- 2** Vnútroňný vetrací otvor (chladiaca priehradka)
- 3** Výsuvná nádoba → *Strana 17*
- 4** Ovládací panel (úložný priestor na fľaše) → *Strana 16*
- 5** Výsuvná odkladacia plocha na fľaše
- 6** Výrobník ľadových kociek → *Strana 18*
- 7** Ovládací panel → *Strana 14*
- 8** Priehradka na maslo a syry → *Strana 18*
- 9** Výrobný štítok → *Strana 39*
- 10** Prah dverí s ochranou pred tvorbou kondenzátu → *Strana 10*
- 11** Priehradka v dvierkach na veľké fľaše → *Strana 18*
- 12** Vonkajšie osvetlenie
- 13** Odkladací priestor na fľaše
- 14** Výsuvná nádoba na mrazené potraviny → *Strana 18*
- 15** Plochá zásuvka na mrazené potraviny → *Strana 18*
- 16** Závesná nádoba na mrazené potraviny → *Strana 18*
- 17** Doska na rozdelenie nádob → *Strana 17*
- 18** Skrutkovacia nožička

**Poznámka:** Odchýlky vo vybavení a veľkosti medzi vašim spotrebičom a vyobrazeniami sú možné.

## 5.2 Ovládací panel

Pomocou ovládacieho poľa môžete nastaviť všetky funkcie vášho spotrebiča a získať informácie o prevádzkovom stave.



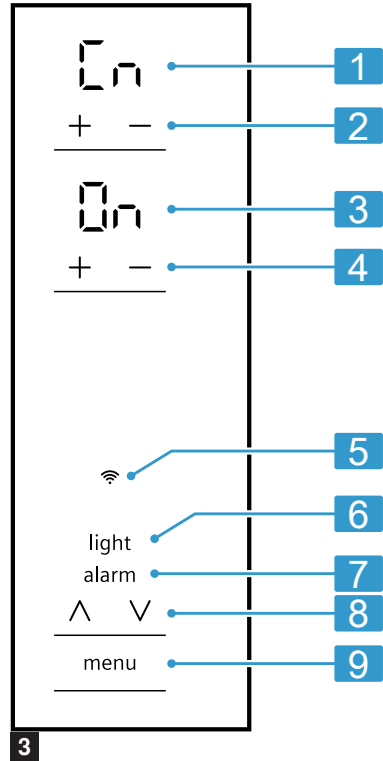
**2**


- 1** activate sa zobrazí, keď je pohotovostný režim aktívny.

- 2** Zobrazuje nastavenú teplotu chladiacej priehradky v °C.
- 3** -/+ (chladiaca priehradka) nastavuje teplotu chladiacej priehradky.
- 4** Zobrazuje nastavenú teplotu mraziacej priehradky v °C.
- 5** -/+ (mraziaca priehradka) nastavuje teplotu v mraziacej priehradke.
- 6** menu otvorí a zatvorí menu.
- 7** eco zapína alebo vypína energeticky úsporný režim.
- 8** fresh zapína alebo vypína režim čerstvého chladenia.
- 9** vacation zapína alebo vypína dovolenkový režim.
- 10** unlock vypína blokovanie tlačidiel na ovládacom paneli.
- 11** alarm off vypína varovný signál.

### 5.3 Ovládací panel (podmenu)

V podmenu môžete vykonať ďalšie nastavenia.



- 1** Zobrazuje nastavené podmenu.
- 2** -/+ (podmenu) slúži na navigáciu v podmenu.
- 3** Zobrazuje nastavenie podmenu.
- 4** -/+ (nastavenie podmenu) mení nastavenie podmenu.
- 5**  svieti, keď je menu na zariadenie Home Connect aktívne.
- 6** light svieti, keď je menu na nastavenie osvetlenia aktívne.

---

**7** alarm svieti, keď je menu na nastavenie alarmu aktívne.

---

---

**8** V/Λ slúži na navigáciu v menu.

---

**9** menu otvorí a zatvorí menu.

---

## 5.4 Ovládací panel (úložný priestor na fľaše)

Pomocou ovládacieho panela priehradky na fľaše upravíte nastavenie skladovania.



**4**

---

**1** **beverages** nastaví v úložnom priestore na fľaše nastavenie skladovania pre nápoje.

---

**2** **beer** nastaví v úložnom priestore na fľaše nastavenie skladovania pre pivo.

---

**3** **champagne** nastaví v úložnom priestore na fľaše nastavenie skladovania pre šampanské.

---

**4** **white wine** nastaví v úložnom priestore na fľaše nastavenie skladovania pre biele víno.

---


**5** **red wine** nastaví v úložnom priestore na fľaše nastavenie skladovania pre červené víno.

---

---

**6** **unlock** vypína blokovanie tlačidiel ovládacích prvkov na ovládacom paneli (úložný priestor na fľaše).

---

**7** **custom**  svieti, keď sa nastavenia definované používateľom nastavujú prostredníctvom aplikácie Home Connect. Ďalšie informácie nájdete v aplikácii Home Connect.

---



## 6 Výbava

Vybavenie vášho spotrebiča závisí od modelu.

### 6.1 Odkladacia plocha

#### POZOR!

Keď sú háčiky odkladacej plochy zavesené nakrivo, môžu poškriabať zadnú stenu chladiaceho priestoru.

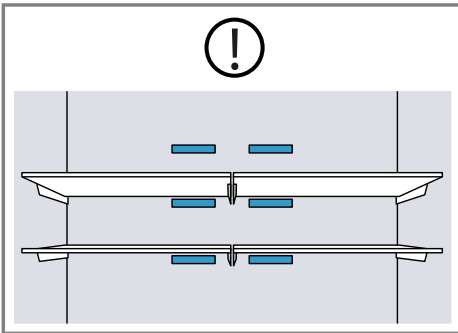
- Ubezpečte sa, či je odkladacia plocha uložená vodorovne a či sú háčiky úplne zavesené.

Keď chcete odkladaciu plochu upraviť podľa vlastných potrieb, môžete ju vybrať a vložiť na iné miesto.

→ "Vyberanie odkladacej plochy", Strana 30

#### Poznámka

Aby nebola negatívne ovplyvnená cirkulácia vzduchu, nezakrývajte vnútorné vetracie otvory.



### 6.2 Výsuvný odkladací priestor na fľaše

Aby ste si mohli vytvoriť lepšiu prehľad a fľaše rýchlejšie vybrať, vytiahnite výsuvný odkladací priestor na fľaše.

**Poznámka:** Maximálna hmotnosť zaťaženia je 14 kg.

### 6.3 Odkladací priestor na fľaše

Fľaše uložte bezpečne do odkladacieho priestoru na fľaše.

**Poznámka:** Maximálna hmotnosť zaťaženia je 22,5 kg.

### 6.4 Výsuvná nádoba

Veľké taniere alebo nádoby so spracovanými potravinami skladujte prikrýté vo výsuvnej nádobe.

### 6.5 Doska na rozdelenie nádob

#### ⚠ VAROVANIE Riziko udusenía!

Deti môžu vyliezť do spotrebiča a udusiť sa.

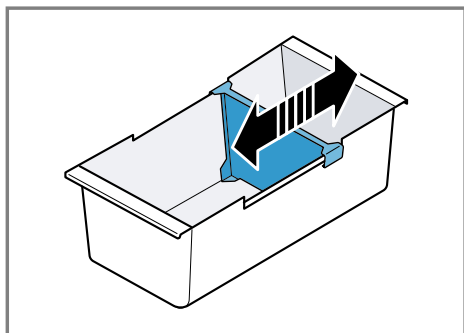
- Nikdy nevyberajte dosku na rozdelenie nádob zo závesnej nádoby na mrazené potraviny.

#### POZOR!

Doska na rozdelenie nádob v závesnej nádobe na mrazené potraviny sa pri vyberaní poškodí.

- Nikdy nevyberajte dosku na rozdelenie nádob zo závesnej nádoby na mrazené potraviny.

Ak chcete závesnú nádobu na mrazené potraviny rozdeliť inak, môžete dosku na rozdelenie nádoby posúvať.



## 6.6 Plochá nádoba na mrazené potraviny

Ploché mrazené potraviny, zásobník na kocky ľadu a lopatku na ľad uskladňujte v plochej nádobe na mrazené potraviny.

## 6.7 Výsuvná nádoba na mrazené potraviny

Aby ste si vytvorili lepšiu prehľad a mrazené potraviny rýchlejšie vybrali, vytiahnite výsuvnú nádobu na mrazené potraviny.

## 6.8 Závesná nádoba na mrazené potraviny

Veľké kusy mrazených potravín skladujte v závesnej nádobe na mrazené potraviny.

## 6.9 Priehradka na maslo a syry

Maslo a tvrdé syry uskladňujte v priehradke na maslo a syry.

## 6.10 Priehradka v dverkách

Keď chcete priehradku vo dverkách upraviť podľa vlastných potrieb, môžete ju vybrať a vložiť na iné miesto.  
→ "Vyberanie priehradky v dverkách",  
Strana 31

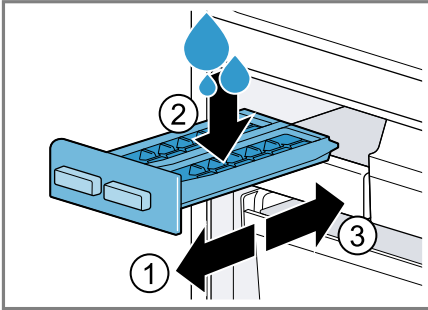
## 6.11 Výrobník ľadových kociek

Na výrobu ľadových kociek z pitnej vody použijete výrobník ľadových kociek.

### Výroba kociek ľadu

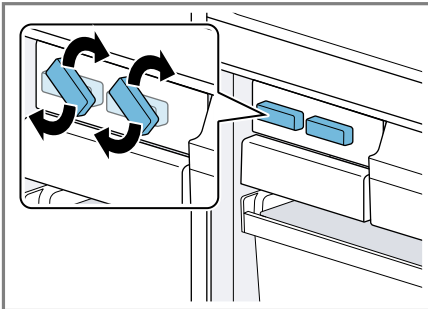
Na výrobu ľadových kociek používajte výhradne pitnú vodu.

1. Vyberte misku na kocky ľadu ①, naplňte ju do  $\frac{3}{4}$  pitnou vodou ② a zнова ju vložte ③.



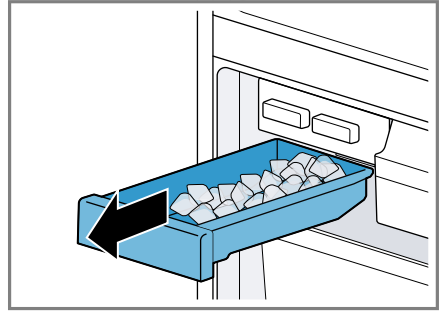
**Poznámka:** Ak nádobu naplníte príliš veľkým množstvom vody, môže to poškodiť funkciu výrobníka ľadových kociek. Kocky ľadu sa neuvolňujú z misky na ľad jednotlivovo. Ak nádobu naplníte príliš veľkým množstvom vody, pretečie do zásobníka na kocky ľadu, vyrobene kocky ľadu primrznú k sebe.

2. Ak sú kocky ľadu zamrznuté, otočte rukoväť misky na kocky ľadu viackrát doprava a pustite.



- ✓ Kocky ľadu sa uvoľnia a spadnú do zásobníka na kocky ľadu.

3. Vytiahnite zásobník na kocky ľadu a ľadové kocky vyberte.



## 6.12 Príslušenstvo

Používajte originálne príslušenstvo. Je prispôsobené vášmu spotrebiču. Príslušenstvo vášho prístroja závisí od modelu.

### Odkladacia plocha na vajcia

Vajcia uložte bezpečne na odkladaciu plochu na vajcia.

## 7 Základná obsluha

### 7.1 Zapnutie spotrebiča

1. Vykonajte elektrické pripojenie spotrebiča. → *Strana 12*
  - ✓ Spotrebič začne chlaďiť.
  - ✓ Zaznie varovný zvuk, ukazovateľ teploty (mraziaca priehradka) bliká a **alarm off** svieti, pretože mraziaca priehradka je ešte teplá.
2. Varovný signál vypnite pomocou **alarm off**.
  - ✓ **alarm off** zhasne, keď je opäť dosiahnutá nastavená teplota.
3. Nastavte požadovanú teplotu. → *Strana 20*

## 7.2 Upozornenia pre prevádzku

- Keď ste spotrebič zapli, nastavená teplota sa dosiahne až po niekoľkých hodinách. Kým nebude dosiahnutá nastavená teplota, nekladajte žiadne potraviny.
- Čelné strany a bočné steny krytu sa dočasne mierne zahrievajú. Zabraňuje to tvorbe kondenzovanej vody.
- Ak zatvoríte dvere, môže nastať podtlak. Dvere sa dajú len ťažko opäť otvoriť. Počkajte chvíľu, kým sa podtlak vyrovná.
- Teplota v spotrebiči sa mení v dôsledku nasledujúcich podmienok:
  - Frekvencia otvárania spotrebiča
  - Množstvo naplnenia
  - Teplota čerstvo uskladnených potravín
  - Teplota okolia
  - Priame slnečné žiarenie

## 7.3 Vypnutie spotrebiča

- ▶ Odpojte spotrebič od elektrickej siete. Vytiahnite sieťovú zástrčku sieťového prípojného vedenia alebo vypnite poistku v poistkovej skrini.

## 7.4 Nastavenie teploty

### Nastavenie teploty chladiacej priehradky

- ▶ Stláčajte  $-/+$  (chladiaca priehradka), kým ukazovateľ teploty (chladiaca priehradka) nezobrazí požadovanú teplotu.  
Odporúčaná teplota v mraziacej zásuvke je 4 °C.

### Nastavenie teploty mraziacej priehradky

- ▶ Stláčajte  $-/+$  (mraziaca priehradka), kým ukazovateľ teploty (mraziaca priehradka) nezobrazí požadovanú teplotu.  
Odporúčaná teplota v mraziacej zásuvke je -18 °C.

## 7.5 Blokovanie tlačidiel (detská poistka)

Blokovanie tlačidiel zabraňuje neželanému alebo nesprávnemu ovládaniu spotrebiča.

### Vypnutie blokovania tlačidiel

- ▶ Stlačte unlock na 3 sekundy.
- ✓ unlock zhasne.

## 7.6 Nastavenie skladovania v úložnom priestore na fľaše

Teplotu v úložnom priestore na fľaše môžete nastaviť prostredníctvom preddefinovaných nastavení skladovania.

**Tip:** Ďalšie nastavenia sú dostupné v aplikácii Home Connect.

### Nastavenie skladovania v úložnom priestore na fľaše

1. Stlačte ľubovoľné dotykové pole ovládacieho panela (úložný priestor na fľaše).
2. **unlock** podržte stlačené, kým sa svetelná lišta úplne nerozsvieti.
3. Stlačte požadované nastavenie skladovania.

## 8 Doplnkové funkcie

Zistite, aké nastaviteľné doplnkové funkcie má váš spotrebič.

### 8.1 Superchladenie

Pri voľbe Superchladenie chladí chladiaca priehradka čo možno najviac.

Pred uložením veľkých množstiev potravín stlačte Superchladenie.

**Poznámka:** Keď je zapnutá funkcia Superchladenie, môže dôjsť k zvýšenej hlučnosti.

#### Zapnutie Superchladenie

- ▶ — (chladiaca priehradka) stlačajte dovtedy, kým sa nerozsvieti **SÜ**.

**Poznámka:** Po približne 6 hodinách sa spotrebič prepne do normálnej prevádzky.

#### Vypnutie Superchladenie

- ▶ Stlačajte + (chladiaca priehradka), kým ukazovateľ teploty (chladiaca priehradka) nezobrazí požadovanú teplotu.

### 8.2 Superzmrazovanie

Pri Superzmrazovanie chladí chladiaca priehradka čo možno najviac.

Zapnite Superzmrazovanie 1 až 2 hodín predtým, ako uložíte potraviny hmotnosti od 2 kg do mraziacej priehradky.

Aby ste využili mraziacu kapacitu, použite Superzmrazovanie.

→ "Predpoklady pre mraziacu kapacitu", Strana 28

**Poznámka:** Keď je zapnutá funkcia Superzmrazovanie, môže dôjsť k zvýšenej hlučnosti.

### Superzmrazovanie zapnúť

- ▶ — (mraziaca priehradka) stlačajte dovtedy, kým sa nerozsvieti **SÜ**.

**Poznámka:** Po približne 54 hodinách sa spotrebič prepne do normálnej prevádzky.

### Superzmrazovanie vypnúť

- ▶ Stlačajte + (mraziaca priehradka), kým ukazovateľ teploty (mraziaca priehradka) nezobrazí požadovanú teplotu.

### 8.3 Dovolenkový režim

V prípade vašej dlhšej neprítomnosti môžete na spotrebiči zapnúť energeticky úsporný dovolenkový režim.

#### UPOZORNENIE

##### Riziko poškodenia zdravia!

Keď je zapnutý dovolenkový režim, teplota v chladiacej priehradke sa zvýši. Zvýšením teploty sa môžu množiť baktérie a potraviny podliehajú rozkladu.

- ▶ Pri zapnutom dovolenkovom režime neskladujte v chladiacej priehradke žiadne potraviny.

Spotrebič automaticky prestaví teplotu.

Chladiaca priehradka	14 °C
Úložný priestor na fľaše	Teplota nezmenená
Mraziaca priehradka	Teplota nezmenená

#### Zapnutie dovolenkového režimu

- ▶ Stlačte vacation.
- ✓ vacation svieti.

## Vypnutie dovolenkového režimu

- ▶ Stlačte vacation.
- ✓ Zobrazí sa predtým nastavená teplota.

## 8.4 Energeticky úsporný režim

Pomocou energeticky úsporného režimu prepnete spotrebič do energeticky úspornej prevádzky. Spotrebič automaticky prestaví teplotu.

Chladiaca priehradka	8 °C
Úložný priestor na fľaše	Teplota nezmenená
Mraziaca priehradka	-16 °C

## Zapnutie energeticky úsporného režimu

- ▶ Stlačte eco.
- ✓ eco svieti.

## Vypnutie energeticky úsporného režimu

- ▶ Stlačte eco.
- ✓ Zobrazí sa predtým nastavená teplota.

## 8.5 Režim čerstvé

Aby ste udržali potraviny dlhšie čerstvé, môžete na spotrebiči zapnúť režim Čerstvé.

Spotrebič automaticky prestaví teplotu.

Chladiaca priehradka	2 °C
Úložný priestor na fľaše	Teplota nezmenená
Mraziaca priehradka	Teplota nezmenená

## Zapnutie režimu čerstvé

- ▶ Stlačte fresh.
- ✓ fresh svieti.

## Vypnutie režimu čerstvé

- ▶ Stlačte fresh.
- ✓ Zobrazí sa predtým nastavená teplota.

## 8.6 Vnútorne osvetlenie

Môžete vypnúť vnútorné osvetlenie alebo nastaviť jas.

OFF	Vnútorne osvetlenie vypnuté
I	minimálny jas
5	maximálny jas

## Nastavenie vnútorného osvetlenia

1. Stlačte menu.
2. Stláčajte  $\vee/\wedge$ , kým sa nerozsvieti light.
3. Stláčajte  $-/+$  (podmenu), kým sa nerozsvieti in.
4. Stláčajte  $-/+$  (nastavenie podmenu), kým ukazovateľ nastavenia v podmenu nezobrazí požadované nastavenie.
5. Stlačte menu.

## 8.7 Vonkajšie osvetlenie

Môžete vypnúť vonkajšie osvetlenie alebo nastaviť jas.

OFF	Vonkajšie osvetlenie vypnuté
I	minimálny jas
5	maximálny jas

## Nastavenie vonkajšieho osvetlenia

1. Stlačte menu.
2. Stláčajte  $\vee/\wedge$ , kým sa nerozsvieti light.
3. Stláčajte  $-/+$  (podmenu), kým sa nerozsvieti E.

4. Stlačajte  $-/+$  (nastavenie podmenu), kým ukazovateľ nastavenia v podmenu nezobrazí požadované nastavenie.
5. Stlačte menu.

### Čas svietenia vonkajšieho osvetlenia

Môžete nastaviť čas svietenia vonkajšieho osvetlenia.

lnl	1 minúta
20nl	20 minút

### Nastavenie času svietenia vonkajšieho osvetlenia

1. Stlačte menu.
2. Stlačajte  $\vee/\wedge$ , kým sa nerozsvieti light.
3. Stlačajte  $-/+$  (podmenu), kým sa nerozsvieti **du**.
4. Stlačajte  $-/+$  (nastavenie podmenu), kým ukazovateľ nastavenia v podmenu nezobrazí požadované nastavenie.
5. Stlačte menu.

### Senzor priblíženia

Senzor priblíženia automaticky zapne vonkajšie osvetlenie, len čo sa k spotrebiču priblížite alebo sa pred neho postavíte.

l	Senzor priblíženia aktivovaný
0F	Senzor priblíženia deaktivovaný

### Aktivovanie senzora priblíženia

1. Stlačte menu.
2. Stlačajte  $\vee/\wedge$ , kým sa nerozsvieti light.
3. Stlačajte  $-/+$  (podmenu), kým sa nerozsvieti **Pr**.
4. Stlačajte  $-/+$  (nastavenie podmenu), kým ukazovateľ nastavenia v podmenu nezobrazí **l**.
5. Stlačte menu.

### Deaktivovanie senzora priblíženia

1. Stlačte menu.
2. Stlačajte  $\vee/\wedge$ , kým sa nerozsvieti light.
3. Stlačajte  $-/+$  (podmenu), kým sa nerozsvieti **Pr**.
4. Stlačajte  $-/+$  (nastavenie podmenu), kým ukazovateľ nastavenia v podmenu nezobrazí **0F**.
5. Stlačte menu.

## 9 Alarm

### 9.1 Alarm dverí

Keď sú dvere spotrebiča dlhšie otvorené, zapne sa alarm dverí. Zaznie varovný signál a alarm off bliká.

#### Vypnutie alarmu dverí

- ▶ Zatvorte dvierka spotrebiča alebo stlačte **alarm off**.
- ✓ Varovný zvuk je vypnutý.
- ✓ alarm off zhasne.

#### Varovný tón alarmu dverí

Môžete aktivovať alebo deaktivovať varovný tón alarmu dverí.

0n	Varovný tón alarmu dverí aktivovaný
0F	Varovný tón alarmu dverí deaktivovaný

### Aktivovanie varovného tónu alarmu dverí

1. Stlačte menu.
2. Stlačajte  $\vee/\wedge$ , kým sa nerozsvieti alarm.
3. Stlačajte  $-/+$  (nastavenie podmenu), kým ukazovateľ nastavenia v podmenu nezobrazí požadované nastavenie.
4. Stlačte menu.

## Deaktivovanie varovného tónu alarmu dverí

1. Stlačte menu.
2. Stláčajte  $\vee/\wedge$ , kým sa nerozsvieti alarm.
3. Stláčajte  $-/+$  (nastavenie podmenu), kým ukazovateľ nastavenia v podmenu nezobrazí požadované nastavenie.
4. Stlačte menu.

## 9.2 Teplotný alarm

Ak je teplota v mraziacej priehradke príliš vysoká, zapne sa teplotný alarm.

Zaznie varovný signál, nastavená teplota (mraziaca priehradka) a alarm off blikajú.

### UPOZORNENIE

#### Riziko poškodenia zdravia!

Pri rozmrazovaní môžu sa môžu množiť baktérie a zmrazené potraviny podliehajú rozkladu.

- ▶ Čiastočne alebo úplne rozmrazené potraviny už nezmrázujte.
- ▶ Môžu sa opäť zmraziť až po uvarení alebo upečení.
- ▶ Maximálny čas skladovania musíte príslušne skrátiť.

Alarm teploty sa môže zapnúť v nasledujúcich prípadoch:

- Spotrebič sa uvedie do prevádzky. Potraviny uskladnite, až keď je dosiahnutá nastavená teplota.
- Vloží sa veľké množstvo čerstvých potravín. Pred uskladnením veľkého množstva potravín zapnite Superzmrazovanie.
- Dvierka chladiacej priehradky sú príliš dlho otvorené.

Skontrolujte, či sú mrazené potraviny zamrazené alebo rozmrazené.

## Vypnutie alarmu teploty

- ▶ Stlačte alarm off.
- ✓ Varovný zvuk je vypnutý.
- ✓ Ukazovateľ teploty (mraziaca priehradka) krátko zobrazí najvyššiu teplotu nameranú v mraziacej priehradke. Ukazovateľ teploty (mraziaca priehradka) potom znova zobrazí nastavenú teplotu.
- ✓ Od tohto okamihu sa najvyššia teplota nanovo zistí a uloží.
- ✓ alarm off zhasne.

---

## 10 Home Connect

Toto zariadenie je pripojiteľné k sieti. Pripojte svoj spotrebič k mobilnému koncovému zariadeniu, aby ste mohli ovládať funkcie prostredníctvom aplikácie Home Connect.

Služby Home Connect nie sú k dispozícii v každej krajine. Dostupnosť funkcie Home Connect závisí od dostupnosti služieb Home Connect vo vašej krajine. Príslušné informácie nájdete na: [www.home-connect.com](http://www.home-connect.com). Ak chcete používať Home Connect, najskôr nastavte pripojenie k domácej sieti Wi-Fi (Wi-Fi<sup>1</sup>) a k aplikácii Home Connect.

Po spustení spotrebiča počkajte minimálne 2 minúty, kým sa dokončí interná inicializácia spotrebiča. Až potom nastavte Home Connect.

Aplikácia Home Connect vás prevedie celým prihlasovacím procesom. Na vykonanie nastavení postupujte podľa pokynov v aplikácii Home Connect.

---

<sup>1</sup> Wi-Fi je registrovaná ochranná známka obchodnej organizácie Wi-Fi Alliance.



## Tipy

- Dodržiavajte dodané podklady od Home Connect.
- Dodržiavajte aj inštrukcie v aplikácii Home Connect.

## Poznámky

- Rešpektujte bezpečnostné pokyny uvedené v tomto návode na obsluhu a zabezpečte, aby sa dodržiavali aj vtedy, keď spotrebič obsluhujete cez aplikáciu Home Connect.  
→ "Bezpečnosť", Strana 4
- Ovládanie na spotrebiči má vždy prednosť. V tomto čase nie je možné ovládanie cez aplikáciu Home Connect.

## 10.1 Nastavenie aplikácie Home Connect

1. Nainštalujte aplikáciu Home Connect na mobilnom koncovom zariadení.



1

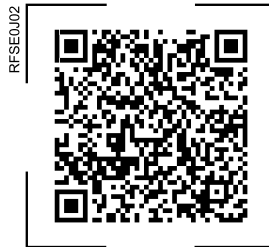
2. Spustíte aplikáciu Home Connect a vytvoríte prístup pre Home Connect.

Aplikácia Home Connect vás prevedie celým prihlasovacím procesom.

## 10.2 Nastavenie Home Connect

### Požiadavky

- Aplikácia Home Connect je na mobilnom zariadení nastavená.
  - Spotrebič má na mieste inštalácie príjem domácej siete WLAN (Wi-Fi).
1. Otvorte aplikáciu Home Connect a naskenujte nasledovný QR kód.



2. Postupujte podľa pokynov v aplikácii Home Connect.

## 10.3 Resetovanie nastavení Home Connect

Ak dochádza k problémom spojenia vášho spotrebiča s domácou sieťou WLAN (Wi-Fi) alebo chcete váš spotrebič prihlásiť do inej domácej siete WLAN (Wi-Fi), nastavenia Home Connect môžete resetovať.

1. Stlačte menu.
  - ✓ svieti a ukazovateľ v podmenu zobrazí **Ln**.
2. Stlačte **-/+** (podmenu) dovedy, kým ukazovateľ v podmenu nezobrazí **rE** a ukazovateľ nastavenia v podmenu nezobrazí **GF**.
3. Stlačte **+** (nastavenie podmenu).

<sup>1</sup> Apple App Store a logo Apple App Store sú ochranné známky spoločnosti Apple Inc. Google Play a logo Google Play sú ochranné známky spoločnosti Google LLC.

## sk Chladiaca priehradka

- ✓ Ukazovateľ nastavenia v podmenu zobrazí na cca 15 sekúnd animáciu.
  - ✓ Ukazovateľ nastavenia v podmenu zobrazí **On**.
  - ✓ Nastavenia Home Connect sú resetované.
4. Stlačte menu.

### 10.4 Diagnostika na diaľku

Zákaznícky servis sa prostredníctvom vzdialenej diagnostiky spojíť s vaším spotrebičom, keď sa na zákaznícky servis obrátite s príslušnou požiadavkou, váš spotrebič bude spojený so serverom Home Connect a v krajine, v ktorej používate spotrebič, bude k dispozícii služba vzdialenej diagnostiky.

**Tip:** Ďalšie informácie a rady týkajúce sa dostupnosti vzdialenej diagnostiky vo vašej krajine nájdete v sekcii servisu a podpory lokálnej stránky: [www.home-connect.com](http://www.home-connect.com).

### 10.5 Ochrana osobných údajov

Dodržiavajte pokyny v súvislosti s ochranou osobných údajov. Prvým spojením vášho spotrebiča s domácou sieťou pripojenou na internet sprostredkuje váš spotrebič nasledovné kategórie údajov serveru Home Connect (prvá registrácia):

- Jednoznačné rozpoznanie spotrebiča (pozostávajúce z kľúčov spotrebiča, ako aj adresy MAC zabudovaného Wi-Fi komunikačného modulu).
- Bezpečnostný certifikát Wi-Fi komunikačného modulu (na informačno-technické zabezpečenie spojenia).
- Aktuálna verzia softvéru a hardvéru vášho domáceho spotrebiča.

- Stav prípadného predchádzajúceho vynulovania na výrobné nastavenia.

Táto prvá registrácia pripraví používanie funkcií Home Connect a je potrebná až v časovom okamihu, v ktorom chcete funkcie Home Connect využiť po prvý raz.

**Poznámka:** Berte do úvahy, že funkcie Home Connect je možné použiť iba v spojení s aplikáciou Home Connect. Informácie o ochrane údajov si môžete prezrieť v aplikácii Home Connect.

---

## 11 Chladiaca priehradka

V chladiacej priehradke môžete uchovávať mäso, údeniny, ryby, mliečne výrobky, vajcia, upravené jedlá a pečivo.

Teplota sa dá nastaviť v rozmedzí 2 °C až 8 °C.

Vďaka uskladneniu v chlade môžete na krátky až stredne dlhý čas uskladniť aj rýchlo sa kaziace potraviny. Čím je zvolená nižšia teplota, tým dlhšie zostanú potraviny čerstvé.

### 11.1 Tipy na uloženie potravín do chladiacej priehradky

- Skladujte iba čerstvé a bezchybné potraviny.
- Potraviny skladujte vzduchotesne zabalené alebo zakryté.
- Aby nebola negatívne ovplyvnená cirkulácia vzduchu a aby sa zabránilo zmrazeniu potravín, potraviny neukladajte pred vnútorné vetracie otvory alebo tak, aby sa priamo dotýkali zadnej steny.
- Teplé pokrmy a nápoje nechajte najskôr vychladnúť.

- Dodržiavajte dátum minimálnej trvanlivosti alebo dátum spotreby uvedený výrobcom.

## 11.2 Chladiace zóny v chladiacej priehradke

Cirkulačný chladiaci systém rovnomerne cirkuluje vzduch v chladiacej priehradke a zaisťuje konštantnú teplotu na všetkých odkladacích plochách.

### Najchladnejšia zóna

Najchladnejšia zóna je medzi vyznačenou šípkou na boku a pod ňou umiestnenou odkladacou plochou.

**Tip:** V najchladnejšej zóne skladujte potraviny, ktoré sa rýchlo kazia, napr. ryby, údeniny a mäso.

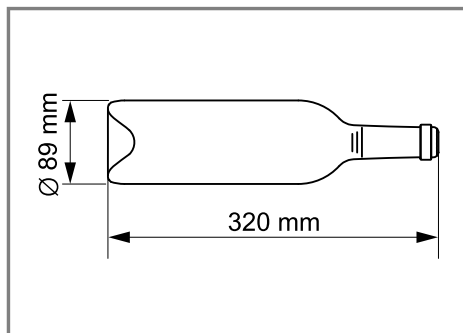
## 12 Úložný priestor na fľaše

V úložnom priestore na fľaše môžete pri stálej teplote uskladňovať nápoje, pivo, šampanské, biele a červené víno.

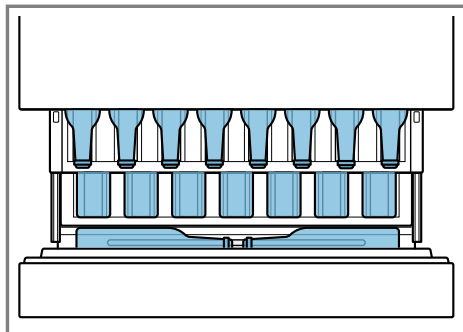
Teplota sa dá nastaviť prostredníctvom preddefinovaných nastavení skladovania v rozmedzí 2 °C až 12 °C.

### 12.1 Usporiadanie maximálneho počtu fliaš

1. Aby sa na odkladací priestor zmestil maximálny počet fliaš, vložte fľaše naležato tak, aby dno fliaše smerovalo dopredu.
2. Aby sa na vysúvací odkladací priestor zmestil maximálny počet fliaš, vložte fľaše naležato tak, aby hrdlo fliaše smerovalo dopredu.



Maximálne rozmery fliaš



Príklad uloženia so 17 fľašami

**Poznámka:** Nie je možné vložiť fľaše všetkých veľkostí.

**Tip:** Aby ste vytvorili odkladací priestor pre väčšie fľaše, vyťahnite výsuvný odkladací priestor na fľaše.

## 13 Mraziaca priehradka

V mraziacej priehradke môžete skladovať mrazené jedlá, zmrazovať potraviny a vyrábať kocky ľadu. Teplota sa dá nastaviť v rozmedzí -16 °C až -24 °C.

Potraviny by sa mali dlhodobou skladovať pri teplote -18 °C alebo nižšej.

Pri uskladnení zmrazením sa dajú potraviny podliehajúce rozkladu dlhodobou skladovať. Nízke teploty spomaľujú alebo zastavujú proces rozkladu.

## 13.1 Mraziaca kapacita

Mraziaca kapacita udáva, aké množstvo potravín je možné zmraziť v priebehu koľkých hodín do jadra. Údaje o mraziacej kapacite nájdete na výrobnom štítku. → "Spotrebič", Obr. 1/9, Strana 14

### Predpoklady pre mraziacu kapacitu

1. Pri vložení čerstvých potravín Superzmrazovanie zapnite.  
→ "Superzmrazovanie zapnúť", Strana 21
2. Potraviny uložte najprv do výsuvnej nádoby na mrazené potraviny.

## 13.2 Plné využitie objemu mraziacej priehradky

Zistíte, ako uložiť maximálne množstvo mrazených potravín v mraziacej priehradke.

1. Vyberte všetky časti vybavenia v mraziacej priehradke, okrem závesnej nádoby na mrazené potraviny. → Strana 30
2. Potraviny skladujte v závesnej nádobe na mrazené potraviny.

## 13.3 Tipy na uloženie potravín do mraziacej priehradky

- Potraviny skladujte vzduchotesne zabalené.
- Zmrazované potraviny by sa nemali dostať do kontaktu s potravinami, ktoré sú už zmrazené.
- Potraviny rozmiestnite v závesnej nádobe na mrazené potraviny po celej ploche.

## 13.4 Tipy na zmrazovanie čerstvých potravín

- Na zmrazovanie používajte len čerstvé a bezchybné potraviny.
- Potraviny zmrazujte po častiach.
- Upravené potraviny sú vhodnejšie ako surové potraviny.
- Zeleninu pred zmrazením umyte, pokrájajte na kúsky a blanšírujte.
- Ovocie pred zmrazením umyte, odkôstkujte a prípadne ošúpte, prípadne pridajte cukor alebo roztok kyseliny askorbovej.
- Vhodné potraviny na mrazenie sú napr. pečivo, ryby a morské plody, mäso, divina a hydina, vajcia bez škrupiny, syr, maslo, tvaroh, hotové jedlá a zvyšky jedál.
- Nevhodné potraviny na mrazenie sú napr. hlávkový šalát, reďkovky, vajcia v škrupine, hrozno, surové jablká a hrušky, jogurt, kyslá smotana, crème fraiche a majonéza.

### Zabalenie zmrazených potravín

Vhodný obalový materiál a správny spôsob balenia vo veľkej miere zachovávajú kvalitu výrobku a zabránia škvrnám spôsobeným mrazom.

1. Vložte potraviny do obalu.
2. Vytlačte vzduch.
3. Obaly vzduchotesne uzatvorte, aby potraviny nestratili chuť alebo nevyschli.
4. Poznačte si na obal obsah a dátum zmrazenia.

## 13.5 Trvanlivosť zmrazených potravín pri teplote -18 °C

Potravina	Čas uskladnenia
Ryby, údeniny, upravené jedlá, pečivo	až 6 mesiacov

Potravina	Čas uskladnenia
Hydina, mäso	až 8° mesiacov
Zelenina, ovocie	až 12° mesiacov

### 13.6 Metóda rozmrazovania mrazených potravín

#### UPOZORNENIE

##### Riziko poškodenia zdravia!

Pri rozmrazovaní môžu sa môžu množiť baktérie a zmrazené potraviny podliehajú rozkladu.

- ▶ Čiastočne alebo úplne rozmrazené potraviny už nezmrázajte.
  - ▶ Môžu sa opäť zmraziť až po uvarení alebo upečení.
  - ▶ Maximálny čas skladovania musíte príslušne skrátiť.
- Potraviny živočíšneho pôvodu, napr. ryby, mäso, syry a tvaroh, nechajte rozmraziť v chladiacej priehradke.
  - Chlieb rozmrazujte pri izbovej teplote.
  - Potraviny na okamžitú konzumáciu pripravte v mikrovlnnej rúre, v rúre alebo na sporáku.

## 14 Odmrazovanie

### 14.1 Odmrazovanie v chladiacej priehradke

Chladiaca priehradka spotrebiča sa odmrazuje automaticky.

### 14.2 Odmrazovanie v úložnom priestore na fľaše

Úložný priestor na fľaše v spotrebiči sa odmrazuje automaticky.

### 14.3 Odmrazovanie v mraziacej priehradke

Vďaka automatickému systému NoFrost zostáva mraziaca priehradka bez námrazy. Odmrazovanie nie je potrebné.

## 15 Čistenie a údržba

Aby váš spotrebič zostal dlhodobo pekný a funkčný, starostlivo ho čistite a starajte sa oň.

Čistenie neprístupných miest musí vykonať zákaznícka služba. Čistenie vykonané zákazníckou službou môže spôsobiť náklady.

### 15.1 Príprava spotrebiča na čistenie

1. Odpojte spotrebič od elektrickej siete.  
Vytiahnite sieťovú zástrčku sieťového prípojného vedenia alebo vypnite poistku v poistkovej skrini.
2. Vyberte všetky potraviny a uskladnite ich na chladnom mieste.  
Ak sú k dispozícii, na potraviny položte chladiace akumulátory.

3. Odstránenie všetkých súčastí vybavenia a príslušenstva zo spotrebiča. → *Strana 30*
4. Demontáž výsuvných koľajničiek. → *Strana 32*
5. Demontáž sklenenej dosky v chladiacej priehradke. → *Strana 33*
6. Demontáž odkladacieho priestoru nad výsuvnou nádobou. → *Strana 34*

## 15.2 Čistenie spotrebiča

### **⚠ VAROVANIE**

#### **Riziko zásahu elektrickým prúdom!**

Vniknutá vlhkosť môže spôsobiť úraz elektrickým prúdom.

- ▶ Na čistenie spotrebiča nepoužívajte parný čistič ani vysokotlakový čistič.

Tekutina v osvetlení alebo v ovládacích prvkoch môže byť nebezpečná.

- ▶ Voda na umývanie sa nesmie dostať do ovládacích prvkov alebo do osvetlenia.

### **POZOR!**

Nevhodné čistiace prostriedky môžu poškodiť povrch spotrebiča.

- ▶ Nepoužívajte tvrdé drôtenky alebo čistiace špongie.
- ▶ Nepoužívajte agresívne alebo abrazívne čistiace prostriedky.
- ▶ Nepoužívajte čistiace prostriedky s vysokým obsahom alkoholu.
- ▶ Na vonkajšiu stranu spotrebiča nepoužívajte prostriedky na čistenie nehrdzavejúcej ocele.

Keď budete súčasti vybavenia a príslušenstvo čistiť v umývačke riadu, môžu sa zdeformovať alebo sfarbiť.

- ▶ Nikdy neumývajte súčasti vybavenia a príslušenstvo v umývačke riadu.

1. Spotrebič pripravte na čistenie. → *Strana 29*

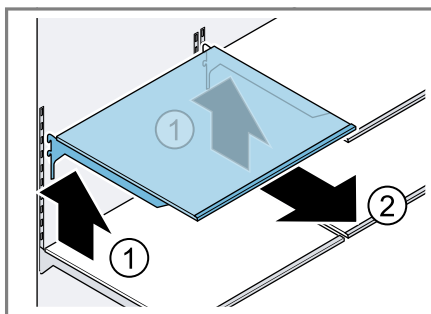
2. Handričkou a vlažnou vodou s malým množstvom umývacieho prostriedku s neutrálnym pH umyte:
  - vonkajšiu stranu spotrebiča
  - vnútornú stranu spotrebiča
  - súčasti vybavenia
  - príslušenstvo
  - tesnenia dvierok
3. Dôkladne osušte mäkkou, suchou utierkou.
4. Vložte časti vybavenia a namontujte časti spotrebiča.
5. Vykonajte elektrické pripojenie spotrebiča. → *Strana 12*
6. Vložte potraviny.

## 15.3 Vyberanie súčastí vybavenia

Keď chcete súčasti vybavenia dôkladne vyčistiť, vyberte ich zo spotrebiča.

### **Vyberanie odkladacej plochy**

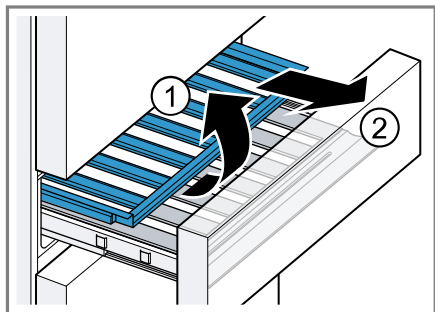
- ▶ Nadvihnite odkladaciu plochu ① a vyberte ju ②.



### **Vyberanie výsuvného odkladacieho priestoru na fľaše**

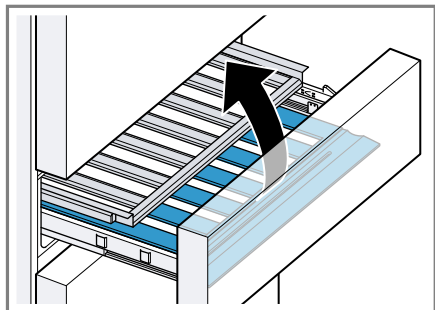
1. Vytiahnite zásuvku úložného priestoru na fľaše až na doraz.
2. Vytiahnite výsuvný odkladací priestor na fľaše až na doraz.

3. Výsuvný odkladací priestor na fľaše vpredu nadvihnite ① a vyberte ②.



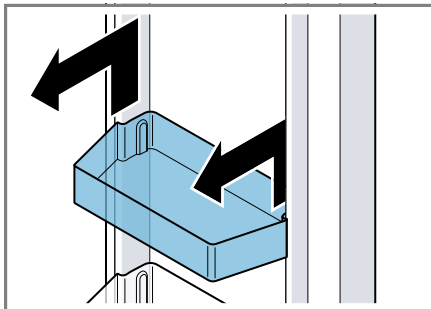
### Vyberanie odkladacieho priestoru na fľaše

1. Vytiahnite zásuvku úložného priestoru na fľaše až na doraz.
2. Zadný a predný odkladací priestor na fľaše nadvihnite a vyberte.



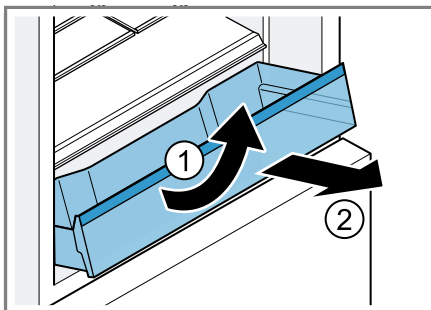
### Vyberanie priehradky v dvierkach

- Priehradku v dvierkach nadvihnite a vyberte.



### Vyberanie výsuvnej nádoby

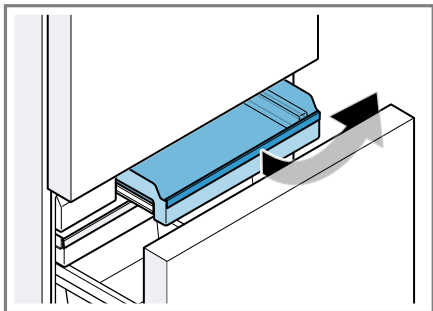
1. Vytiahnite výsuvnú nádobu až na doraz.
2. Nadvihnite ① výsuvnú nádobu vpredu a vyberte ju ②.



### Vyberanie výsuvnej nádoby na mrazené potraviny

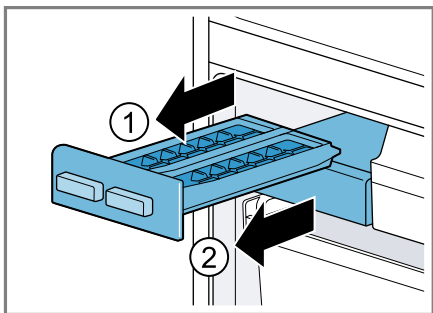
1. Vytiahnite výsuvnú nádobu na mrazené potraviny až na doraz.

2. Nadvihnite výsuvnú nádobu vpredu a vyberte ju.



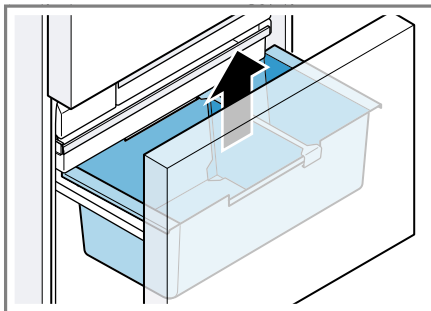
### Vyberanie výrobníka ľadových kociek

- Vyberte misku na ľadové kocky ① a zásobník na ľadové kocky ② a vyprázdnite ich.



### Vyberanie závesnej nádoby na mrazené potraviny

- Vyberte závesnú nádobu na mrazené potraviny smerom nahor.



## 15.4 Demontáž častí zariadenia

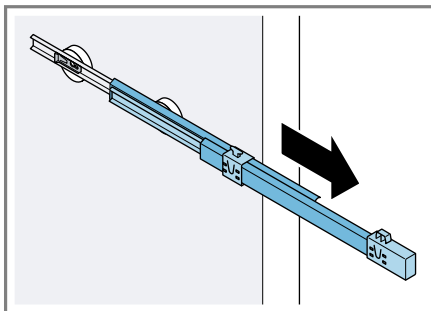
Ak chcete spotrebič dôkladne vyčistiť, môžete z neho vybrať určité časti zariadenia.

### Výsuvné koľajničky

Ak chcete výsuvné koľajničky dôkladne vyčistiť, môžete ich vybrať.

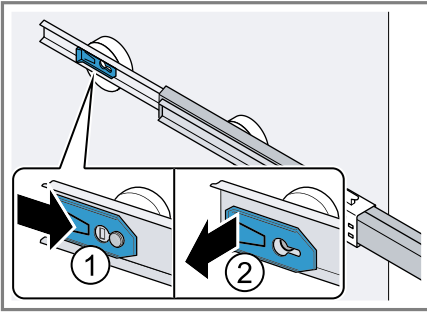
### Demontáž výsuvných koľajničiek

1. Vytiahnite výsuvnú koľajničku.

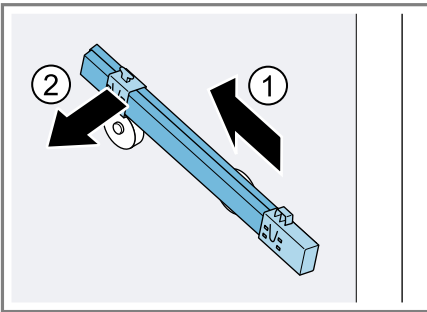




2. Zatlačte ① zaistenie v smere šípky a uvoľnite ② ho zo zadného čapu.

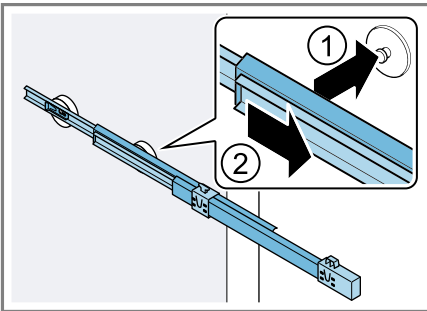


3. Posuňte výsuvnú koľajničku bližšie.
4. Posuňte ① výsuvnú koľajničku nad zadný čap dozadu a uvoľnite ju ②.

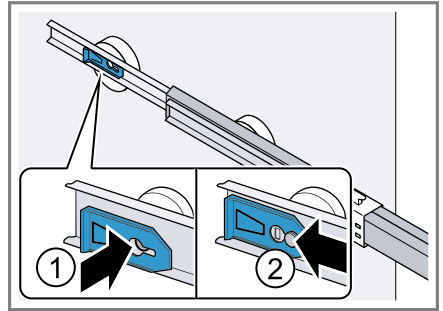


### Montáž výsuvných koľajničiek

1. Ak je výsuvná koľajnička vysunutá, umiestnite ① ju na predný čap a jemne ju potiahnite smerom dopredu ②, aby zapadla.



2. Vložte ① výsuvnú koľajničku na zadný čap a zatlačte ② zaistenie dozadu.

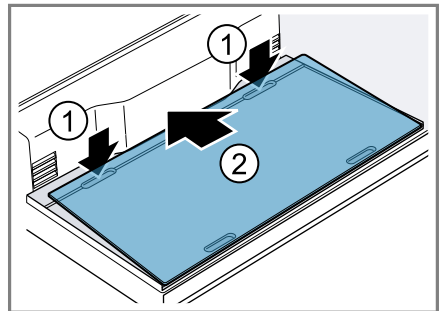


### Sklenená doska v chladiacej priehradke

Ak chcete sklenenú dosku v chladiacej priehradke dôkladne vyčistiť, môžete ju vybrať.

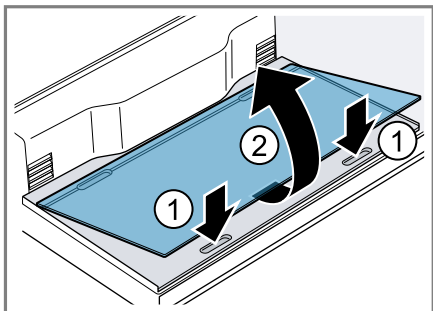
#### Demontáž sklenenej dosky v chladiacej priehradke

1. Siahnite do dvoch priehlbín vzadu na dne chladiacej priehradky a nadvihnite sklenenú dosku v chladiacej priehradke ①. Posuňte sklenenú dosku v chladiacej priehradke smerom dozadu ②.



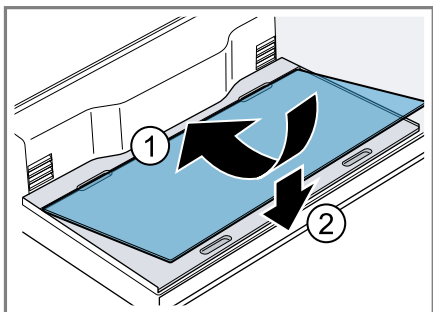
## sk Čistenie a údržba

2. Siahnite do dvoch priehlbín vpredu na dne chladiacej priehradky ①, nadvihnite sklenenú dosku v chladiacej priehradke a vyberte ju ②.



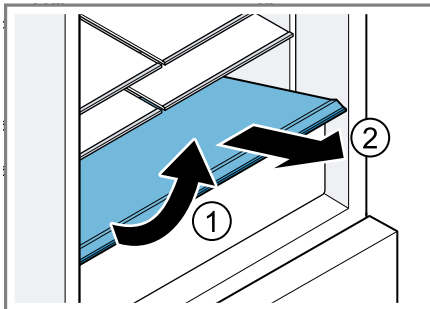
## Montáž sklenenej dosky v chladiacej priehradke

- Položte sklenenú dosku chladiacej priehradky vzadu na dno chladiacej priehradky ① a zapustite ju ②.



## Demontáž odkladacieho priestoru nad výsuvnou nádobou

- Odkladací priestor nad výsuvnou nádobou vpredu nadvihnite ① a vyberte ju ②.



## 16 Odstránenie porúch

Menšie poruchy na vašom spotrebiči môžete odstrániť sami. Pred kontaktovaním zákazníckeho servisu použite informácie o riešení problémov. Tým sa vyhnete zbytočným nákladom.

### **VAROVANIE**

#### **Riziko zásahu elektrickým prúdom!**

Neodborné opravy sú nebezpečné.

- ▶ Spotrebič môže opravovať iba príslušne vyškolený personál.
- ▶ Pri oprave spotrebiča sa smú používať len originálne náhradné súčiastky.
- ▶ Keď sa poškodí elektrický privodný kábel alebo pripojovací kábel tohto spotrebiča, musí sa vymeniť za špeciálny elektrický kábel alebo pripojovací kábel, ktorý je k dispozícii u výrobcu alebo v zákazníckom servise.

<b>Porucha</b>	<b>Príčina a riešenie problémov</b>
Spotrebič nechladí, ukazovatele a osvetlenie svietia.	Zapnutý je predvádzací režim. <ul style="list-style-type: none"> <li>▶ Vykonajte autotest spotrebiča.</li> <li>✓ Po ukončení autotestu sa spotrebič prepne do normálnej prevádzky.</li> </ul>
Osvetlenie LED nefunguje.	Sú možné rôzne príčiny. <ul style="list-style-type: none"> <li>▶ Zavolajte zákaznícky servis.</li> </ul> Číslo zákazníckeho servisu nájdete v priloženom zozname zákazníckych servisov.
Home Connect nefunguje správne.	Sú možné rôzne príčiny. <ul style="list-style-type: none"> <li>▶ Choďte na <a href="http://www.home-connect.com">www.home-connect.com</a>.</li> </ul>
Na ukazovateli teploty sa zobrazí <b>E</b> alebo <b>d</b> .	Elektronika zistila chybu. <ol style="list-style-type: none"> <li>1. Vypnite spotrebič. → <i>Strana 20</i></li> <li>2. Odpojte spotrebič od elektrickej siete. Vytiahnite sieťovú zástrčku sieťového prípojného vedenia alebo vypnite poistku v poistkovej skrini.</li> <li>3. Spotrebič po 5 minútach opäť pripojte.</li> <li>4. Ak sa hlásenie na displeji zobrazí znova, zavolajte zákaznícky servis.</li> </ol> Číslo zákazníckeho servisu nájdete v priloženom zozname zákazníckych servisov.
Zaznie varovný signál a bliká <b>alarm off</b> . Alarm dverí je zapnutý.	Dvierka spotrebiča sú otvorené. <ul style="list-style-type: none"> <li>▶ Zatvorte dvierka spotrebiča.</li> </ul>

Porucha	Príčina a riešenie problémov
<p>Zaznie varovný signál, ukazovateľ teploty (mraziaca priehradka) a <b>alarm off</b> blikajú.</p> <p>Alarm dverí je zapnutý.</p>	<p>Sú možné rôzne príčiny.</p> <ol style="list-style-type: none"> <li>1. Stlačte <b>alarm off</b>.</li> <li>✓ Alarm sa vypne.</li> <li>2. Po niekoľkých hodinách skontrolujte, či sa opäť dosiahla nastavená teplota v mraziacej priehradke.</li> </ol> <hr/> <p>Vonkajšie vetracie otvory sú zakryté.</p> <ul style="list-style-type: none"> <li>▶ Odstráňte prekážky pred vonkajšími vetracími otvormi.</li> </ul> <hr/> <p>Vložili sa väčšie množstvá čerstvých potravín.</p> <ul style="list-style-type: none"> <li>▶ Zapnite Superzmrazovanie pred vložením väčšieho množstva potravín.</li> </ul> <p>→ "Superzmrazovanie zapnúť", <i>Strana 21</i></p>
<p>Teplota sa výrazne odlišuje od nastavenej hodnoty.</p>	<p>Sú možné rôzne príčiny.</p> <ol style="list-style-type: none"> <li>1. Vypnite spotrebič. → <i>Strana 20</i></li> <li>2. Asi po 5 minútach spotrebič znova zapnite.</li> </ol> <p>→ <i>Strana 19</i></p> <ul style="list-style-type: none"> <li>- Ak je teplota príliš vysoká, skontrolujte ju znova po niekoľkých hodinách.</li> <li>- Ak je teplota príliš nízka, skontrolujte ju znova v nasledujúci deň.</li> </ul>
<p>Spotrebič hučí, buble, vrčí, klokotá, kliká, alebo praská.</p>	<p>Nejde o chybu. Beží motor, napr. chladiaci agregát, ventilátor. Rúrkami preteká chladivo. Motor, spínač alebo magnetické ventily sa zapínajú alebo vypínajú. Vykonáva sa automatické odmrázovanie.</p> <p>Nie je potrebné žiadne opatrenie.</p>
<p>Spotrebič je hlučný.</p>	<p>Spotrebič nestojí rovno.</p> <ul style="list-style-type: none"> <li>▶ Vyrovnajte spotrebič pomocou vodováhy a skrutkovacích nožičiek do roviny.</li> </ul> <hr/> <p>Spotrebič nestojí voľne.</p> <ul style="list-style-type: none"> <li>▶ Dodržte minimálne odstupy spotrebiča.</li> </ul> <hr/> <p>Súčasti vybavenia sa kývajú alebo zasekávajú.</p> <ul style="list-style-type: none"> <li>▶ Skontrolujte vyberateľné súčasti vybavenia a prípadne ich nanovo vložte.</li> </ul> <hr/> <p>Fľaše a nádoby sa dotýkajú.</p> <ul style="list-style-type: none"> <li>▶ Fľaše alebo nádoby od seba odsuňte.</li> </ul> <hr/> <p>Superzmrazovanie je zapnuté.</p> <p>Nie je potrebné žiadne opatrenie.</p>

## 16.1 Výpadok elektrického prúdu

Pri výpadku elektrického prúdu teplota v spotrebiči stúpa, čo skracuje dobu skladovania a kvalita mrazených potravín sa znižuje.

Na našej internetovej stránke v časti o technických údajoch vášho spotrebiča nájdete čas skladovania zmrazených potravín v prípade poruchy.

### Poznámky

- Počas výpadku elektrického prúdu otvárajte spotrebič čo najmenej a nedávajte uskladniť žiadne ďalšie potraviny.
- Skontrolujte kvalitu potravín okamžite po výpadku elektrického prúdu.
  - Mrazené potraviny, ktoré sú rozmrazené a s teplotou viac ako 5 °C, zlikvidujte.
  - Mierne rozmrazené potraviny uvarte alebo upečte a buď skonsumujte alebo opäť zamrazte.

## 16.2 Vykonanie autotestu spotrebiča

Váš spotrebič je vybavený autotestom, ktorý zobrazuje chyby, ktoré môže odstrániť zákazník servis.

1. Odpojte spotrebič od elektrickej siete.
 

Vytiahnite sieťovú zástrčku sieťového prípojného vedenia alebo vypnite poistku v poistkovej skrini.
2. Po 5 minútkach opäť vykonajte elektrické pripojenie spotrebiča.
 

→ *Strana 12*
3. V priebehu 2 sekúnd po zapnutí menu držte 10 sekúnd stlačené, kým nezaznie akustický signál.
  - ✓ Autotest spotrebiča sa spustí.
  - ✓ Počas autotestu spotrebiča zaznie občas dlhý akustický signál.

- ✓ Keď po skončení autotestu spotrebiča zaznejú 2 akustické signály a ukazovateľ teploty zobrazí nastavenú teplotu, váš spotrebič je v poriadku. Spotrebič sa prepne do normálnej prevádzky.
- ✓ Ak na konci autotestu spotrebiča zaznie 5 akustických signálov a ukazovateľ nastavenia v podmenu zobrazí **Er**, informujte zákazník servis.

---

## 17 Skladovanie a likvidácia

### 17.1 Vyradenie spotrebiča z prevádzky

1. Odpojte spotrebič od elektrickej siete.
 

Vytiahnite sieťovú zástrčku sieťového prípojného vedenia alebo vypnite poistku v poistkovej skrini.
2. Vyberte všetky potraviny.
3. Spotrebič vyčistite. → *Strana 30*
4. **POZOR!** Predmety privreté medzi dvierkami a plášťom spotrebiča môžu poškodiť záves dvierok.
  - ▶ Otvorte dvierka, kým nezostanú samy otvorené.
  - ▶ Medzi dvierka a plášť neprivierajte žiadne predmety.

Na zabezpečenie vetrania vnútorného priestoru nechajte spotrebič otvorený.

## 17.2 Likvidácia starého spotrebiča

Ekologickou likvidáciou môžu byť znovu využité cenné suroviny.

### **VAROVANIE**

#### **Riziko poškodenia zdravia!**

Deti sa môžu zavrieť dovnútra spotrebiča a dostať sa do ohrozenia života.

- ▶ Nevyberajte zo spotrebiča prepážky a nádoby, nebudú tak doň môcť vliezť deti.
- ▶ Vyslúžený spotrebič nenechávajte v dosahu detí.

### **VAROVANIE**

#### **Riziko požiaru!**

Pri poškodení potrubia môže unikáť horľavé chladivo a škodlivé plyny a môžu sa vznietiť.

- ▶ Zabráňte poškodeniu potrubí chladiaceho okruhu a izolácie.

1. Odpojte sieťovú zástrčku napájacieho kábla.
2. Odrežte napájací kábel.
3. Spotrebič zlikvidujte ekologickým spôsobom.

O aktuálnych spôsoboch likvidácie sa informujte u vášho špecializovaného predajcu alebo u orgánov obecnej, príp. mestskej správy.



Tento spotrebič je označený v súlade s európskou smernicou 2012/19/EÚ o nakladaní s použitými elektrickými a elektronickými za-

riadeniami (waste electrical and electronic equipment - WEEE).

Táto smernica stanoví jednotný európsky (EU) rámec pre spätný odber a recyklovanie použitých zariadení.

## 18 Zákaznícky servis

Originálne náhradné súčiastky, ktoré sú relevantné pre funkčnosť spotrebiča a splňajú nariadenie o ekodizajne, vám poskytne náš zákaznícky servis v období minimálne 10 rokov od uvedenia spotrebiča na trh v Európskom hospodárskom priestore.

**Poznámka:** Využívanie zákazníckeho servisu je bezplatné v rámci platných miestnych podmienok záruky výrobcu. Minimálna doba trvania záruky (záruka výrobcu pre súkromných používateľov) v Európskom hospodárskom priestore trvá 2 roky podľa platných miestnych záručných podmienok. Záručné podmienky nemajú vplyv na iné práva alebo nároky, ktoré vám prislúchajú podľa miestneho práva.

Podrobné informácie o záručnej lehote a záručných podmienkach vo vašej krajine vám poskytne zákaznícky servis alebo predajca, prípadne ich nájdete na našom webe.

Keď kontaktujete zákaznícky servis, potrebujete číslo výrobku (E.-Nr.) a výrobné číslo (FD) vášho spotrebiča.

Kontaktné údaje zákazníckeho servisu nájdete v priloženom adresári zákazníckej služby alebo na našej webovej stránke.

## 18.1 Označenie produktu (E-Nr.) a výrobné číslo (FD)

Číslo výrobku (E-Nr.) a výrobné číslo (FD) nájdete na typovom štítku spotrebiča.

→ "Spotrebič", Obr. 1/9, Strana 14  
Ak chcete rýchlo vyhľadať údaje o spotrebiči a telefónne číslo zákazníckeho servisu, môžete si údaje poznačiť.

## 19 Technické údaje

Chladivo, užitočný objem a ďalšie technické údaje sú uvedené na výrobnom štítku.

→ "Spotrebič", Obr. 1/9, Strana 14

Tento produkt obsahuje svetelný zdroj triedy energetickej účinnosti E. Svetelný zdroj je dostupný ako náhradný diel a vymieňať ho môže len na to školený personál.

Tento produkt obsahuje druhý svetelný zdroj triedy energetickej účinnosti G. Svetelný zdroj je dostupný ako náhradný diel a vymieňať ho môže len na to školený personál.

Tento produkt obsahuje tretí svetelný zdroj triedy energetickej účinnosti E. Svetelný zdroj je dostupný ako náhradný diel a vymieňať ho môže len na to školený personál.

Tento výrobok obsahuje štvrtý svetelný zdroj triedy energetickej účinnosti E. Svetelný zdroj je dostupný ako náhradný diel a vymieňať ho môže len na to školený personál.

Ďalšie informácie o vašom modeli nájdete na internete na <https://eprel.ec.europa.eu/><sup>1</sup>. Táto webová adresa odkazuje na oficiálnu produktovú databázu EÚ EPREL. Postupujte podľa týchto pokynov na vyhľadanie

modelu. Identifikácia modelu vyplýva zo znakov pred pomlčkou čísla výrobku (E-Nr.) na výrobnom štítku. Alternatívne nájdete identifikáciu modelu aj v prvom riadku energetického štítku EÚ.

## 20 Vyhlásenie o zhode

Týmto BSH Hausgeräte GmbH vyhlasuje, že spotrebič s funkčnosťou Home Connect je v zhode so základnými požiadavkami, ako aj ostatnými príslušnými ustanoveniami smernice 2014/53/EU.


Podrobné RED vyhlásenie o zhode nájdete na internete na [siemens-home.bsh-group.com](http://siemens-home.bsh-group.com) na produktovej stránke vášho spotrebiča medzi doplnkovými dokumentmi.



Pásmo 2,4 GHz (2 400 – 2 483,5 MHz): max. 100 mW  
Pásmo 5 GHz (5150 – 5350 MHz + 5470 – 5725 MHz): max. 50 mW

<sup>1</sup> Platí len pre krajiny v Európskom hospodárskom priestore

**sk** Vyhlásenie o zhode

	BE	BG	CZ	DK	DE	EE	IE	EL	ES
	FR	HR	IT	CY	LI	LV	LT	LU	HU
	MT	NL	AT	PL	PT	RO	SI	SK	FI
	SE	NO	CH	TR	IS	UK (NI)			

5 GHz WLAN (Wi-Fi): len na použitie vo vnútorných priestoroch.

AL	BA	MD	ME	MK	RS	UK	UA
----	----	----	----	----	----	----	----

5 GHz WLAN (Wi-Fi): len na použitie vo vnútorných priestoroch.









SK Vyrobila spoločnosť BSH Hausgeräte GmbH v rámci licencie ochrannej známky spoločnosti Siemens AG

**BSH Hausgeräte GmbH**

Carl-Wery-Straße 34

81739 München, GERMANY

[siemens-home.bsh-group.com](http://siemens-home.bsh-group.com)



**9001807380**

(030529)

sk