



- | | | | |
|--|--|---|--|
| de Montageanleitung
*) Über Kundendienst erhältlich | no Monteringsanvisning
*) fås hos kundeservice | sl Navodilo za montažo
*) Lahko nabavite v servisni službi | uz O'rnatish yo'riqnomasi
*) mijozlarga xizmat ko'rsatish markazida mavjud |
| ca Installation instructions
*) Available from customer service | da Monteringsvejledning
*) Kan købes hos serviceafdelingen | mk Упутство за монтажа
*) Se dobiva preko službata za kućanstvo | kk Ойрнатиш йоригномаси
*) Ётиб олиш мумкин бўлган марказда |
| fr Notice de montage
*) Disponible par le biais du service après-vente | fi Asemusohje
*) Saatavissa huoltopalvelusta | pl Instrukcja montażu
*) Dostępna przez serwis | lv Pavadīdums uz montāžu
*) Pieejams pēc pasūtījuma |
| nl Montagevoorschrift
*) Tegen meerprijs bij de ServiceDienst verkrijgbaar | cs Montážní návod
*) K dispozici přes servisní službu | pt Instrução de montagem
*) Disponível através do Serviço de Atendimento ao Cliente | fa راهنمای مونتاژ
*) از مرکز خدمات پس از فروش تهیه فرمایید |
| it Istruzioni per il montaggio
*) Disponibile presso il servizio assistenza clienti | sk Návod na montáž
*) Dostanete v službe zákazníkom | ru Инструкция по монтажу
*) Можно получить в сервисном центре | ar تعليمات التركيب
*) يمكن طلبها من مركز خدمة العملاء |
| es Instrucciones de montaje
*) Se puede adquirir a través del Servicio de Asistencia Técnica Oficial de la marca | hu Doz utasítás
*) A vezérlőgátlalon keresztül kapható: | uk Інструкція з монтажу
*) Можна отримати через сервісну службу | tr Montaj talimatları
*) Var saygınlık servisi dairesinde |
| pt Instruções de montagem
*) Pode ser adquirido nos nossos Serviços Técnicos | ro Instrucțiune de montaj
*) Se poate obține la serviciul pentru clienți | hr Uputa za montažu
*) Može dobiti kod službe održavanja | id Petunjuk Pemasangan
*) Bisa didapatkan melalui Customer Service |
| el Οδηγίες τοποθέτησης
*) Διαθέσιμα από την υπηρεσία τεχνικής εξυπηρέτησης πελατών | lv Montāžas instrukcija
*) Ir pieejama klientu apkalpošanas dienestā | zh 安装说明书
*) 可向售后服务站索取 | th คู่มือการติดตั้ง
*) สามารถขอรับได้ที่ศูนย์บริการลูกค้า |
| sv Monteringsanvisning
*) kan fås via Service | pl Instrukcja montażu
*) Można otrzymać w serwisie | ru Инструкция по монтажу
*) Можно получить в сервисном центре | vi Hướng dẫn lắp đặt
*) Có thể lấy được tại trung tâm dịch vụ khách hàng |



1

1, 2, 3, 4, 5, 6, 7, 8, 9, 10, 11, 12, 13, 14, 15, 16, 17, 18, 19, 20, 21, 22, 23, 24, 25, 26, 27, 28, 29, 30, 31, 32, 33

1,75 m
4x15
4x15
4x42
4x42
4x42
4x30

klack

2a

2b

Mat-Nr. 00622456

3

nicht einklemmen
do not pinch
ne pas coincier
No doblar

4

verspannen
brace
calar verticalment
Enrasar

SW 10
SW 13

5

10, 11

6

12, 13, 14, 15, 16, 17, 18, 19, 20, 21, 22, 23, 24, 25, 26, 27, 28, 29, 30, 31, 32, 33

max. 1.2 mm

3.0 - 10 kg

7

18, 19, 20, 21, 22, 23, 24, 25, 26, 27, 28, 29, 30, 31, 32, 33

8

einstellen
adjust
régler
ajustar

min. 70 mm
max. 120 mm

>120 mm

min. 70 mm
max. 120 mm

25, 26

9

10

27, 28, 29, 30, 31, 32, 33

11

c = 700 mm, 710 mm, 720 mm, 730 - 775 mm
d = 30 mm, 20 mm, 10 mm, 0 mm

max. 60 mm

28, 29

5, 10, 28, 29

470

12

Scheibe entfernen
remove disc
enlever le disque
Eliminar disco

max. 10 Nm

10 l/min

Dichtheit nach einem Spülgang prüfen.
Check for leaks after one wash cycle.
Vérifiez l'étanchéité après un lavage.
Verificar la estanqueidad tras un ciclo de lavado.

30, 31, 32, 33

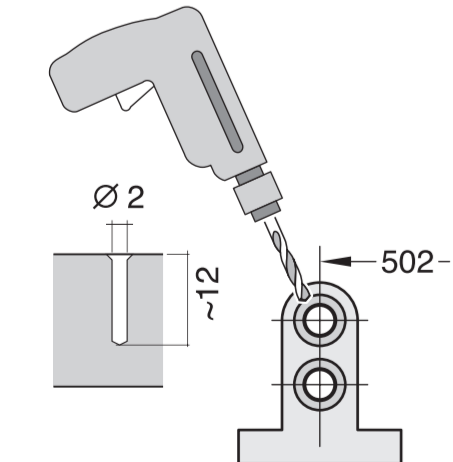
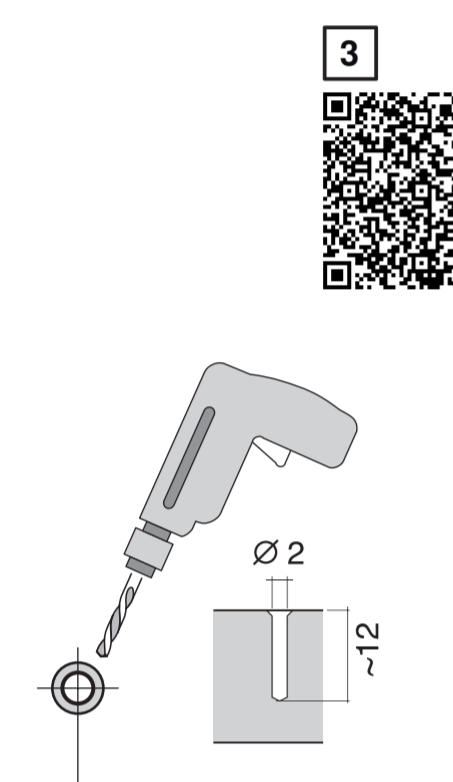
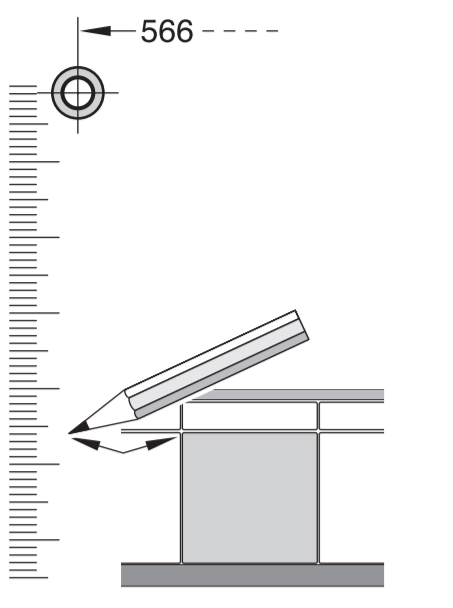
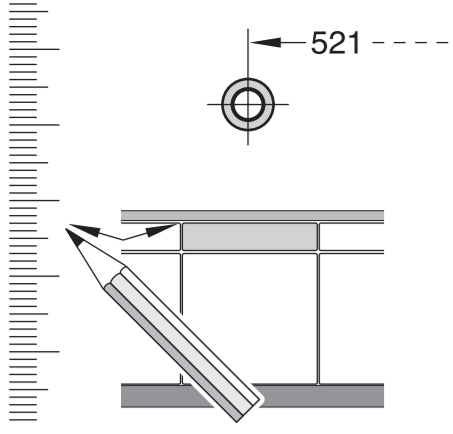
Mat.-Nr. 00350664

5 m

EU Mat.-Nr. 12022522

Mat.-Nr. 00657927





1

1. 1. 1.75 m
2. 4x15
3. 4x15
4. 4x15
5. 4x2
6. 4x2
7. 4x2
8. 4x2
9. 4x2
10. 4x2
11. 4x30

1. 1. 1.75 m
2. 4x15
3. 4x15
4. 4x15
5. 4x2
6. 4x2
7. 4x2
8. 4x2
9. 4x2
10. 4x2
11. 4x30

2a

2a. 1. 1.75 m
2. 4x15
3. 4x15
4. 4x15
5. 4x2
6. 4x2
7. 4x2
8. 4x2
9. 4x2
10. 4x2
11. 4x30

2b

2b. 1. 1.75 m
2. 4x15
3. 4x15
4. 4x15
5. 4x2
6. 4x2
7. 4x2
8. 4x2
9. 4x2
10. 4x2
11. 4x30

3

nicht einklemmen
do not pinch
ne pas coincer
No doblar

4

verspannen
brace
calar verticalment
Enrasar

0-60 mm
SW 13

5

max. 775
594

6

12
13
14
15
16
17
18
19
20
21
22
23
24
25
26
27
28
29
30
31
32
33
34
35
36

7

12
13
14
15
16
17
18
19
20
21
22
23
24
25
26
27
28
29
30
31
32
33
34
35
36

8

einstellen
adjust
régler
ajustar

min. 70 mm
max. 120 mm

>120 mm

min. 70 mm
max. 120 mm

9

X X

10

30
31
32
33
34
35
36

11

c =	d =
700 mm	≥ 30 mm
710 mm	≥ 20 mm
720 mm	≥ 10 mm
730 - 775 mm	≥ 0 mm

max. 60 mm

12

Scheibe entfernen
remove disc
enlever le disque
Eliminar disco

min. 10 mm

max. 10 Nm

Dichtheit nach einem Spülgang prüfen.
Check for leaks after one wash cycle.
Vérifier l'étanchéité après un lavage.
Verificar la estanqueidad tras un ciclo de lavado.

12

max. 4 m
2 m
0.97 mm
2.2 m

Mat.-Nr. 00250564

5 m

Mat.-Nr. 12022522

Mat.-Nr. 00657927

1
4
5A

1

4

10
11
12
13
14
15
16
17
18
19
20
21
22
23
24
25
26
27
28
29
30
31
32
33
34
35
36

5A

max. 775
594

6A

12
13
14
15
16
17
18
19
20
21
22
23
24
25
26
27
28
29
30
31
32
33
34
35
36

7A

12
13
14
15
16
17
18
19
20
21
22
23
24
25
26
27
28
29
30
31
32
33
34
35
36

8 >>> 12

