

- |  |  |  |  |
|--|--|--|--|
| <b>de</b> Montageanleitung<br>*) Über Kundendienst erhältlich  | <b>no</b> Monteringsanvisning<br>*) faes hos kundeservice                    | <b>sl</b> Navodilo za montažo<br>*) Lahko nabavite v servisni službi               | <b>uz</b> O'rnatish yo'riqnomasi<br>*) mijozlarga xizmat ko'rsatish markazida mavjud       |
| <b>en</b> Installation instructions<br>*) Available from customer service  | <b>da</b> Monteringsvejledning<br>*) Kan købes hos serviceafdelingen         | <b>mk</b> Упутство за монтажа<br>*) Се добива преку службата за купувачи           | <b>ka</b> მოწყობის ინსტრუქცია<br>*) შეიძლება გენერალური სერვის ცენტრიდან მიიღოს            |
| <b>fr</b> Notice de montage<br>*) Disponible par le biais du service après-vente   | <b>fi</b> Asennusohje<br>*) Saatavissa huoltopalvelusta                      | <b>sq</b> Udhëzues për montim<br>*) Sigurohet nëpërmjet servisit                   | <b>bg</b> Ръководство за монтаж<br>*) Предоставя се от службата за обслужване на клиентите |
| <b>nl</b> Montagevoorschrift<br>*) Tegen meerprijs bij de Servicedienst verkrijgbaar                                     | <b>es</b> Montájni návod<br>*) K dispozici přes servisní službu              | <b>et</b> Monteerimisjuhend<br>*) Kusige klientideindusest                         | <b>fa</b> راهنمای مونتاژ<br>*) از مرکز خدمات پس از فروش تهیه فرمایید                       |
| <b>it</b> Istruzioni per il montaggio<br>*) Disponibile presso il servizio assistenza clienti                            | <b>sk</b> Návod na montáž<br>*) Dostaneťe v službe zákazníkom                | <b>lt</b> Montavimo instrukcija<br>*) Jei galima gauti klientų aptarnavimo servise | <b>ar</b> تعليمات التركيب<br>*) يمكن الحصول عليها من مركز خدمات العملاء                    |
| <b>pt</b> Instruções de montagem<br>*) Se puede adquirir a través del Servicio de Asistencia Técnica Oficial de la marca | <b>pl</b> Instrukcja montażu<br>*) Do uzyskania w punkcie serwisowym         | <b>lv</b> Uputība za montāžu<br>*) Uputība ir pieejama klientu dienestā            | <b>tr</b> Birlikli Pemasangan<br>*) Bisa didapatkan melalui Customer Service               |
| <b>ru</b> Инструкция по монтажу<br>*) Можно получить в сервисном центре  | <b>hu</b> Szereleési utasítás<br>*) A vevőszolgálaton keresztül kapható      | <b>uk</b> Інструкція з монтажу<br>*) Можна отримати через сервісний службу         | <b>th</b> 安裝說明書<br>*) 可向售後服務站索取  |
| <b>ro</b> Instrucțiune de montaj<br>*) Se poate obține la serviciul pentru clienți                                       | <b>cs</b> Uputstvo za montažu<br>*) Uputstvo se nabavi preko servisne službe | <b>sr</b> Uputstvo za montažu<br>*) Može se nabaviti preko servisne službe         | <b>zh-tw</b> 安裝說明書<br>*) 可向售後服務站索取   |

**1**

1, 2, 3, 4, 5, 6, 7, 8, 9

1, 75 m, 4x15, 4x15, 4x42, 4x36, 4x30

**2a**

**2b**

Mat-Nr. 00622456

**3**

nicht einklemmen  
do not pinch  
ne pas coincier  
No doblar

**4**

verspannen  
brace  
calar verticalament  
Enrasar

SW 10, SW 13, 0-60 mm

**5**

max. 725, 594

**6**

max. 1.2 mm, 2.5-8.5 kg

**7**

**8**

min. 70 mm  
max. 120 mm

einstellen  
adjust  
régler  
ajustar

**9**

min. 70 mm  
max. 120 mm

**10**

min. 10 mm, max. 10 Nm

**11**

min. 70 mm  
max. 120 mm

**12**

min. 10 mm, max. 10 Nm

Scheibe entfernen  
remove disc  
Enlever le disque  
Eliminar disco

max. 10 Nm

Dichtheit nach einem Spülgang prüfen.  
Check for leaks after one wash cycle.  
Vérifiez l'étanchéité après un lavage.  
Verificar la estanqueidad tras un ciclo de lavado.

Mat-Nr. 00350564

**GB**

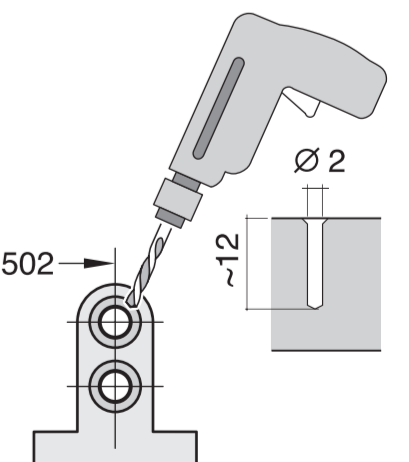
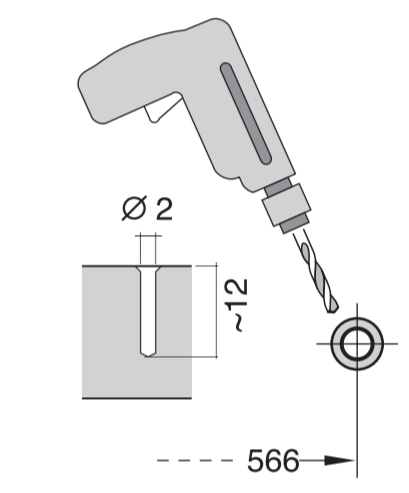
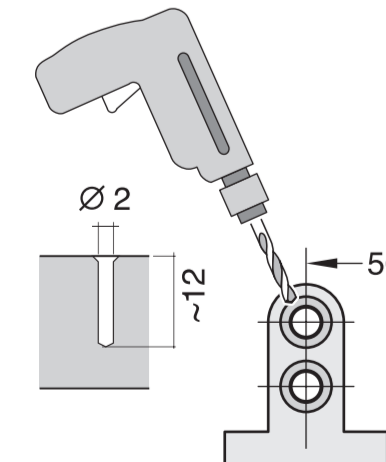
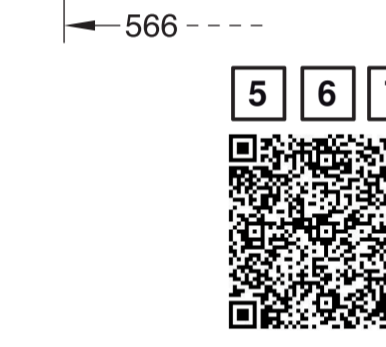
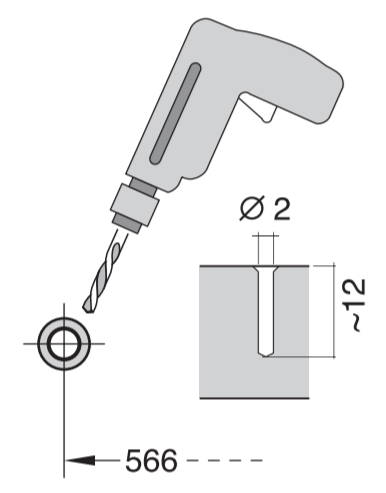
max. 1.1 m

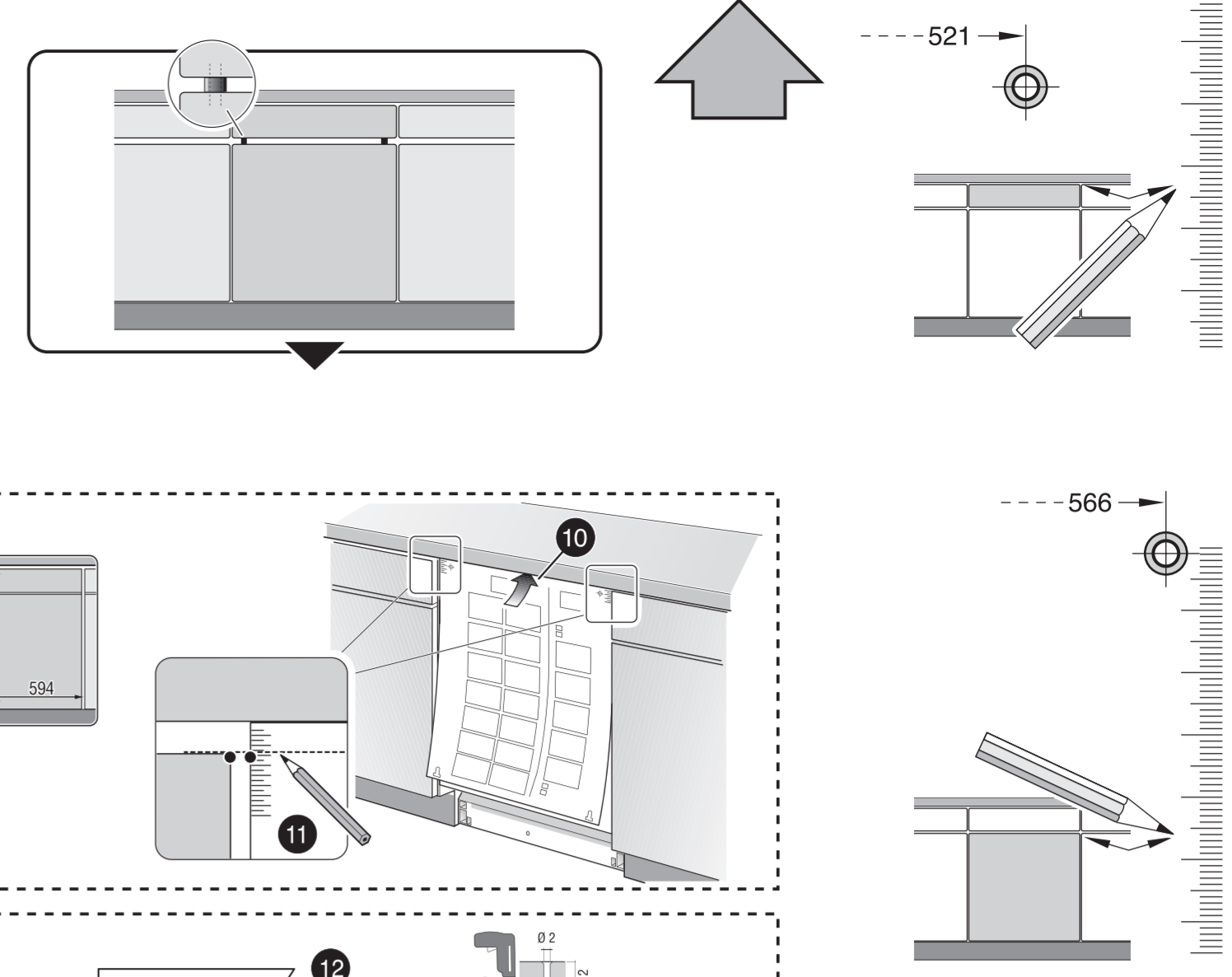
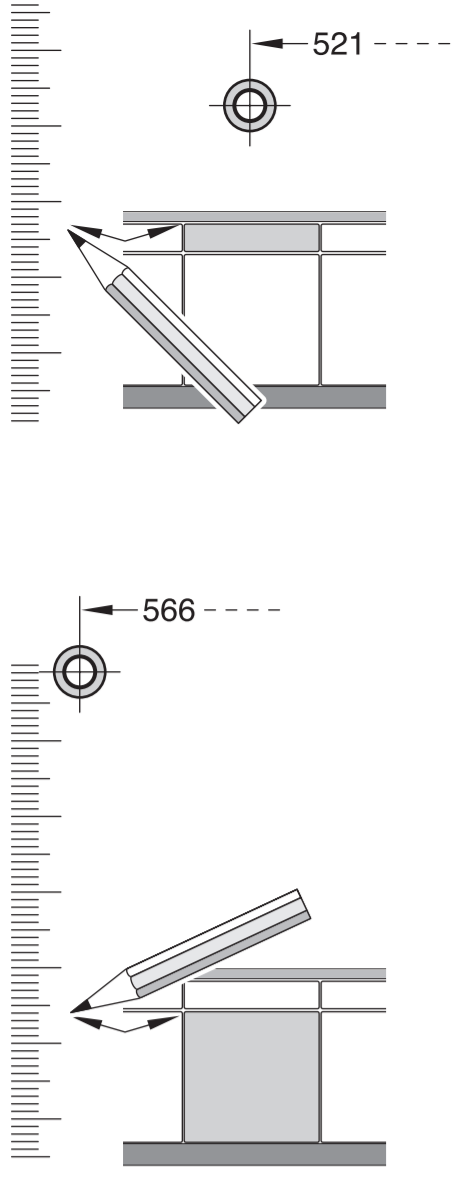
**5 m**

max. 4 m, 2 m, 2.2 m

Mat-Nr. 12022522

GV 640 Voll-H - 81,5 cm k-SW 9001 800 913 (0210)





**1**

1 1.75 m 10 4x30 3 4x15 4 4x15 5 4x15 6 4x15 7 4x15 8 4x15 9 4x15 10 4x30

1 2 3 4 5 6 7 8 9 10

815-875 600 (max. 600) 100/50mm

**2a**

600 (max. 600)

Mat-Nr. 00622456

**2b**

600 (max. 600)

6

**3**

nicht einklemmen  
do not pinch  
ne pas coincier  
No doblar

**4**

verspannen  
brace  
calar verticalment  
Enrasar

0-60 mm SW 13

**5**

max. 725 594

11

**6**

12 13 14

Torx T 20

**7**

15 16 17 18 19 20 21 22 23 24 25

2.5 - 8.5 kg

**8**

min. 70 mm max. 120 mm

einstellen  
adjust  
régler  
ajustar

>120 mm

26 27

min. 70 mm max. 120 mm

**9**

X = X

**10**

28 29

**11**

30 29

**12**

Scheibe entfernen  
remove disc  
enlever le disque  
Eliminar disco

min. 16 mm

max. 10 Nm

31 32 33

34

Dichtheit nach einem Spülgang prüfen.  
Check for leaks after one wash cycle.  
Vérifiez l'étanchéité après un lavage.  
Verificar la estanqueidad tras un ciclo de lavado.

0.05 - 1 MPa (0.5 - 10 bar) max. 60°C

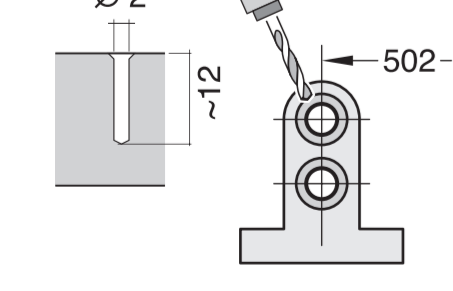
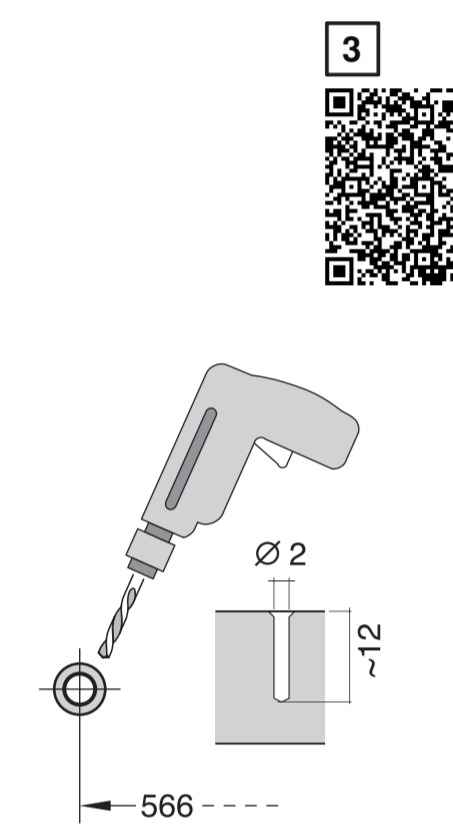
**11**

max. 4 m 2 m 2.2 m

Mat-Nr. 00350564

**12**

5 m EU Mat-Nr. 12022522



1 4 5a

**5a**

max. 725 594

11

**6a**

12 13 14 15 16 17 18 19 20

2.5 - 8.5 kg

Torx T 20

**7a**

21 22 23 24 25

Torx T 20

8 11

