

ET6..CEA1.

Hob



DE	Gebrauchs- und Montageanleitung	3
FR	Manuel d'utilisation et notice d'installation	11
IT	Manuale utente e istruzioni d'installazione	20
NL	Gebruikershandleiding en installatie-instructies	29



ET6..CEA1.



Weitere Informationen und Erklärungen finden Sie online:



Inhaltsverzeichnis

GEBRAUCHSANLEITUNG

1	Sicherheit	3
2	Sachschäden vermeiden	4
3	Umweltschutz und Sparen	5
4	Kennenlernen	6
5	Grundlegende Bedienung	6
6	Reinigen und Pflegen	7
7	Entsorgen	8
8	Kundendienst	8
9	MONTAGEANLEITUNG	8
9.1	Sichere Montage	8

1 Sicherheit

Beachten Sie die nachfolgenden Sicherheitshinweise.

1.1 Allgemeine Hinweise

- Lesen Sie diese Anleitung sorgfältig.
- Bewahren Sie die Anleitungen, den Gerätepass sowie die Produktinformationen für einen späteren Gebrauch oder den Nachbesitzer auf.
- Schließen Sie das Gerät bei einem Transportschaden nicht an.

1.2 Bestimmungsgemäßer Gebrauch

Nur konzessioniertes Fachpersonal darf Geräte ohne Stecker anschließen. Bei Schäden durch falschen Anschluss besteht kein Anspruch auf Garantie.

Verwenden Sie das Gerät nur:

- um Speisen und Getränke zuzubereiten.
- unter Aufsicht. Beaufsichtigen Sie kurzzeitige Kochvorgänge ununterbrochen.
- im privaten Haushalt und in geschlossenen Räumen des häuslichen Umfelds.

- bis zu einer Höhe von 2000 m über dem Meeresspiegel.

Verwenden Sie das Gerät nicht:

- mit einem externen Timer oder einer separaten Fernbedienung. Dies gilt nicht für den Fall, dass der Betrieb mit den von EN 50615 erfassten Geräten abgeschaltet wird.

1.3 Einschränkung des Nutzerkreises

Dieses Gerät kann von Kindern ab 8 Jahren und darüber und von Personen mit reduzierten physischen, sensorischen oder mentalen Fähigkeiten oder Mangel an Erfahrung und/oder Wissen benutzt werden, wenn sie beaufsichtigt oder bezüglich des sicheren Gebrauchs des Geräts unterwiesen wurden und die daraus resultierenden Gefahren verstanden haben.

Kinder dürfen nicht mit dem Gerät spielen.

Reinigung und Benutzerwartung dürfen nicht durch Kinder durchgeführt werden, es sei denn, sie sind 15 Jahre und älter und werden beaufsichtigt.

Kinder jünger als 8 Jahre vom Gerät und der Anschlussleitung fernhalten.

1.4 Sicherer Gebrauch

WARNUNG – Brandgefahr!

Unbeaufsichtigtes Kochen auf Kochmulden mit Fett oder Öl kann gefährlich sein und zu Bränden führen.

- ▶ Heiße Öle und Fette nie unbeaufsichtigt lassen.
- ▶ Niemals versuchen, ein Feuer mit Wasser zu löschen, sondern das Gerät ausschalten und dann die Flammen z. B. mit einem Deckel oder einer Löschdecke abdecken.

Die Kochfläche wird sehr heiß.

- ▶ Nie brennbare Gegenstände auf die Kochfläche oder in die unmittelbare Nähe legen.
- ▶ Niemals Gegenstände auf der Kochfläche lagern.

Das Gerät wird heiß.

- ▶ Nie brennbare Gegenstände oder Spraydosen in Schubladen direkt unter dem Kochfeld aufbewahren.

Kochfeld-Abdeckungen können zu Unfällen führen, z. B. durch Überhitzung, Entzündung oder zerspringende Materialien.

- ▶ Keine Kochfeld-Abdeckungen verwenden. Lebensmittel können sich entzünden.
- ▶ Der Kochvorgang ist zu überwachen. Ein kurzer Vorgang ist ständig zu überwachen.

⚠ WARNUNG – Verbrennungsgefahr!

Während des Gebrauchs werden das Gerät und seine berührbaren Teile heiß, insbesondere ein eventuell vorhandener Kochfeldrahmen.

- ▶ Vorsicht ist geboten, um das Berühren von Heizelementen zu vermeiden.
- ▶ Junge Kinder, jünger als 8 Jahre, müssen ferngehalten werden.

Kochmuldenschutzgitter können zu Unfällen führen.

- ▶ Nie Kochmuldenschutzgitter verwenden. Das Gerät wird während des Betriebs heiß.

- ▶ Vor der Reinigung Gerät abkühlen lassen.

Die Griffe vom Kochgeschirr können während des Betriebs heiß werden. Wenn die Griffe von der Heizzone angestrahlt werden, können die Griffe besonders heiß werden.

- ▶ Immer die komplette Heizzone mit dem Kochgeschirr abdecken.
- ▶ Einen Topflappen verwenden.

⚠ WARNUNG – Stromschlaggefahr!

Unsachgemäße Reparaturen sind gefährlich.

- ▶ Nur dafür geschultes Fachpersonal darf Reparaturen am Gerät durchführen.
- ▶ Nur Original-Ersatzteile dürfen zur Reparatur des Geräts verwendet werden.
- ▶ Wenn die Netzanschlussleitung oder die Geräteanschlussleitung dieses Geräts beschädigt wird, muss sie durch eine besondere Netzanschlussleitung oder besondere Geräteanschlussleitung ersetzt werden, die beim Hersteller oder bei seinem Kundendienst erhältlich ist.

Ein beschädigtes Gerät ist gefährlich.

- ▶ Nie ein beschädigtes Gerät betreiben.
- ▶ Ist die Oberfläche gerissen, ist das Gerät abzuschalten, um einen möglichen elektrischen Schlag zu vermeiden. Hierzu das Gerät über die Sicherung im Sicherungskasten ausschalten.
- ▶ Kochstellen-Schalter auf Null stellen.
- ▶ Den Kundendienst rufen.
- ▶ Nur dafür geschultes Fachpersonal darf Reparaturen am Gerät durchführen.

Eindringende Feuchtigkeit kann einen Stromschlag verursachen.

- ▶ Keinen Dampfreiniger oder Hochdruckreiniger verwenden, um das Gerät zu reinigen.

An heißen Geräteteilen kann die Kabelisolierung von Elektrogeräten schmelzen.

- ▶ Nie das Anschlusskabel von Elektrogeräten mit heißen Geräteteilen in Kontakt bringen.

⚠ WARNUNG – Verletzungsgefahr!

Kochtöpfe können durch Flüssigkeit zwischen Topfboden und Kochstelle plötzlich in die Höhe springen.

- ▶ Kochstelle und Topfboden immer trocken halten.

⚠ WARNUNG – Erstickungsgefahr!

Kinder können sich Verpackungsmaterial über den Kopf ziehen oder sich darin einwickeln und ersticken.

- ▶ Verpackungsmaterial von Kindern fernhalten.
- ▶ Kinder nicht mit Verpackungsmaterial spielen lassen.

Kinder können Kleinteile einatmen oder verschlucken und dadurch ersticken.

- ▶ Kleinteile von Kindern fernhalten.
- ▶ Kinder nicht mit Kleinteilen spielen lassen.

2 Sachschäden vermeiden

ACHTUNG!

Raue Topfböden oder Pfannenböden verkratzen die Glaskeramik.

- ▶ Geschirr prüfen.

Leerkochen kann das Kochgeschirr oder das Gerät beschädigen.

- ▶ Niemals Töpfe ohne Inhalt auf eine heiße Kochstelle stellen oder leerkochen lassen.

Falsch platziertes Kochgeschirr kann zu Überhitzung des Geräts führen.

- ▶ Niemals heiße Pfannen oder Töpfe auf die Bedienelemente oder den Kochfeldrahmen stellen. Wenn harte oder spitze Gegenstände auf das Kochfeld fallen, können Schäden entstehen.

- ▶ Keine harten oder spitzen Gegenstände auf das Kochfeld fallen lassen.

Nicht hitzebeständige Materialien schmelzen auf den heißen Kochstellen an.

- ▶ Keine Herdschutzfolie verwenden.
- ▶ Keine Alufolie oder Kunststoffgefäße verwenden.

2.1 Übersicht der häufigsten Schäden

Hier finden Sie die häufigsten Schäden und Tipps, wie Sie diese vermeiden können.

Schaden	Ursache	Maßnahme
Flecken	Übergelaufene Speisen	Übergelaufene Speisen sofort mit einem Glaschaber entfernen.

Schaden	Ursache	Maßnahme
Flecken	Ungeeignete Reinigungsmittel	Reinigungsmittel verwenden, die für Glaskeramik geeignet sind.
Kratzer	Salz, Zucker oder Sand	Das Kochfeld nicht als Arbeitsfläche oder als Abstellfläche verwenden.
Kratzer	Raue Topfböden oder Pfannenböden	Das Geschirr prüfen.
Verfärbung	Ungeeignete Reinigungsmittel	Reinigungsmittel verwenden, die für Glaskeramik geeignet sind.
Verfärbung	Topfabrieb, z. B. Aluminium	Töpfe oder Pfannen beim Verschieben anheben.
Ausmischung	Zucker oder stark zuckerhaltige Speisen	Übergelaufene Speisen sofort mit einem Glaschaber entfernen.

3 Umweltschutz und Sparen

3.1 Verpackung entsorgen

Die Verpackungsmaterialien sind umweltverträglich und wiederverwertbar.

- ▶ Die einzelnen Bestandteile getrennt nach Sorten entsorgen.

3.2 Energie sparen

Wenn Sie diese Hinweise beachten, verbraucht Ihr Gerät weniger Energie.

Die Kochzone passend zur Topfgröße wählen. Das Kochgeschirr zentriert aufsetzen.

Kochgeschirr verwenden, dessen Bodendurchmesser mit dem Durchmesser der Kochstelle übereinstimmt.

Tipp: Kochgeschirrhersteller geben häufig den oberen Topfdurchmesser an. Er ist oft größer als der Bodendurchmesser.

- Unpassendes Kochgeschirr oder nicht vollständig abgedeckte Kochzonen verbrauchen viel Energie.

Töpfe mit einem passenden Deckel schließen.

- Wenn Sie ohne Deckel kochen, benötigt das Gerät deutlich mehr Energie.

Deckel möglichst selten anheben.

- Wenn Sie den Deckel anheben, entweicht viel Energie.

Glasdeckel verwenden.

- Durch den Glasdeckel können Sie in den Topf sehen, ohne den Deckel anzuheben.

Töpfe und Pfannen mit ebenen Böden verwenden.

- Uebene Böden erhöhen den Energieverbrauch.

Zur Lebensmittelmenge passendes Kochgeschirr verwenden.

- Großes Kochgeschirr mit wenig Inhalt benötigt mehr Energie zum Aufheizen.

Mit wenig Wasser garen.

- Je mehr Wasser sich im Kochgeschirr befindet, desto mehr Energie wird zum Aufheizen benötigt.

Frühzeitig auf eine niedrigere Leistungsstufe zurückschalten.

- Mit einer zu hohen Fortkochstufe verschwenden Sie Energie.

Die Restwärme des Kochfelds nutzen. Bei längeren Garzeiten die Kochstelle 5-10 Minuten vor Garzeiten ausschalten.

- Ungenutzte Restwärme erhöht den Energieverbrauch.

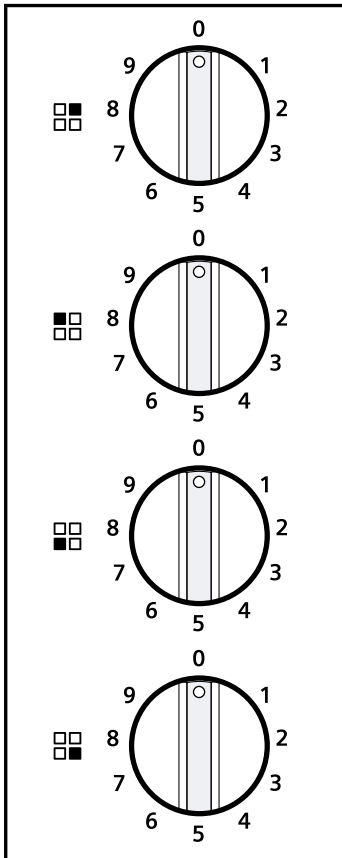
Produktinformationen gemäß (EU) 66/2014 finden Sie auf dem beiliegenden Gerätepass und im Internet auf der Produktseite Ihres Geräts.

4 Kennenlernen

Die Gebrauchsanleitung gilt für verschiedene Kochfelder. Die Maßangaben zu den Kochfeldern finden Sie in der Typenübersicht. → Seite 2

4.1 Bedienfeld

Über das Bedienfeld stellen Sie alle Funktionen Ihres Geräts ein und erhalten Informationen zum Betriebszustand.



Kochstellenschalter

Die Kochstellen-Schalter sind fest montiert. Sie dürfen nicht abgenommen werden. Gewaltames Abnehmen der Kochstellen-Schalter führt zu ihrer Zerstörung.

4.2 Kochstellenanzeige und Restwärmeanzeige

Das Kochfeld hat eine Kochstellenanzeige und eine Restwärmeanzeige. Die Anzeige leuchtet, wenn eine Kochstelle warm ist.

Anzeige	Bedeutung
Kochstellen-anzeige	Leuchtet während des Betriebs, kurze Zeit nach dem Einschalten.
Restwärme-anzeige	Leuchtet nach dem Kochen, wenn die Kochstelle noch warm ist. Hinweis: Sie können kleine Gerichte warmhalten oder Kuvertüre schmelzen.

5 Grundlegende Bedienung

5.1 Kochfeld einschalten oder ausschalten

Das Kochfeld schalten Sie mit dem Kochstellen-Schalter ein und aus.

5.2 Einstellen der Kochstellen

Mit dem Kochstellen-Schalter stellen Sie die Heizleistung der Kochstelle ein.

Kochstufe	
1	niedrigste Leistung
9	höchste Leistung

Das Symbol im Anzeigefeld zeigt, für welche Kochstelle die Anzeige gilt, z. B. ■■ für die rechte hintere Kochstelle.

5.3 Informationen zu den Kochstellen

Dunkle Bereiche im Glühbild der Kochstelle sind technisch bedingt. Sie haben keinen Einfluss auf die Funktion der Kochstelle.

Die Kochstelle regelt die Temperatur durch Einschalten und Ausschalten der Heizung. Auch bei höchster Leistung kann die Heizung einschalten und ausschalten.

Gründe:

- Empfindliche Bauteile werden vor Überhitzung geschützt.
- Das Gerät wird vor elektrischer Überlastung geschützt.

5.4 Einstellempfehlungen zum Kochen

Hier erhalten Sie eine Übersicht über verschiedene Gerichte mit passenden Kochstufen.

Die Garzeit variiert je nach Art, Gewicht, Dicke und Qualität der Speisen. Die Fortkochstufe ist abhängig vom verwendeten Kochgeschirr.

Zubereitungshinweise

- Zum Ankochen die Kochstufe 9 verwenden.
- Dickflüssige Speisen gelegentlich umrühren.
- Lebensmittel, die scharf angebraten werden oder bei denen während des Anbratens viel Flüssigkeit austritt, in kleinen Portionen anbraten.
- Tipps zum energiesparenden Kochen. → Seite 5

Schmelzen

Gericht	Fortkochstufe	Fortkochdauer in Minuten
Butter, Gelatine	1	-

Erwärmen oder Warmhalten

Eintopf, z. B. Linseneintopf	1	-
Milch ¹	1-2	-

¹ Das Gericht ohne Deckel zubereiten.

Garziehen oder Simmern

Knödel, Klöße ^{1,2}	3-4	20-30
Fisch ^{1,2}	3	10-15
Weißer Soße, z. B. Béchamelsoße	1	3-6

¹ Das Wasser bei geschlossenem Deckel zum Kochen bringen.

² Das Gericht ohne Deckel fortkochen.

Kochen, Dämpfen oder Dünsten

Reis mit doppelter Wassermenge	3	15-30
Pellkartoffeln	3-4	25-30
Salzkartoffeln	3-4	15-25
Teigwaren, Nudeln ^{1,2}	5	6-10
Eintopf, Suppe	3-4	15-60
Gemüse, frisch oder tiefgekühlt	3-4	10-20
Speise im Schnellkochtopf	3-4	-

¹ Das Wasser bei geschlossenem Deckel zum Kochen bringen.

² Das Gericht ohne Deckel fortkochen.

Schmoren

Rouladen	3-4	50-60
Schmorbraten	3-4	60-100
Gulasch	3-4	50-60

Braten mit wenig Öl

Die Gerichte ohne Deckel braten.

Schnitzel, natur oder paniert	6-7	6-10
Koteletts, natur oder paniert ¹	6-7	8-12
Steak, 3cm dick	7-8	8-12
Fisch oder Fischfilet, natur oder paniert	4-5	8-20
Fisch oder Fischfilet, paniert und tiefgekühlt, z. B. Fischstäbchen	6-7	8-12
Pfannengerichte, tiefgekühlt	6-7	6-10
Pfannkuchen	5-6	fortlaufend

¹ Das Gericht mehrmals wenden.

6 Reinigen und Pflegen

Damit Ihr Gerät lange funktionsfähig bleibt, reinigen und pflegen Sie es sorgfältig.

6.1 Reinigungsmittel

Geeignete Reinigungsmittel und Glasschaber erhalten Sie beim Kundendienst, im Online-Shop oder im Handel.

ACHTUNG!

Ungeeignete Reinigungsmittel können die Oberflächen des Geräts beschädigen.

- ▶ Nie ungeeignete Reinigungsmittel verwenden.

Ungeeignete Reinigungsmittel

- Unverdünntes Spülmittel
- Reiniger für den Geschirrspüler
- Scheuermittel
- Aggressive Reinigungsmittel, z. B. Backofenspray oder Fleckenentferner
- Kratzende Schwämme
- Hochdruckreiniger und Dampfstrahler

6.2 Glaskeramik reinigen

Reinigen Sie das Kochfeld nach jedem Gebrauch, damit Kochreste nicht festbrennen.

Hinweis: Beachten Sie die Informationen zu ungeeigneten Reinigungsmitteln. → Seite 7

Voraussetzung: Das Kochfeld ist abgekühlt.

1. Starken Schmutz mit einem Glasschaber entfernen.
2. Das Kochfeld mit einem Glaskeramik-Reinigungsmittel reinigen.
Beachten Sie die Reinigungshinweise auf der Verpackung des Reinigers.

Tipp: Mit einem Spezienschwamm für Glaskeramik können Sie gute Reinigungsergebnisse erzielen.

6.3 Kochfeldrahmen reinigen

Reinigen Sie den Kochfeldrahmen nach dem Gebrauch, wenn sich Schmutz oder Flecken darauf befinden.

Hinweise

- Beachten Sie die Informationen zu ungeeigneten Reinigungsmitteln. → Seite 7
- Nicht den Glasschaber verwenden.

1. Den Kochfeldrahmen mit heißer Spüllauge und einem weichen Tuch reinigen. Neue Schwammtücher vor dem Gebrauch gründlich auswaschen.
2. Mit einem weichen Tuch nachtrocknen.

7 Entsorgen

7.1 Altgerät entsorgen

Durch umweltgerechte Entsorgung können wertvolle Rohstoffe wiederverwendet werden.

- ▶ Das Gerät umweltgerecht entsorgen. Informationen über aktuelle Entsorgungswege erhalten Sie bei Ihrem Fachhändler sowie Ihrer Gemeinde- oder Stadtverwaltung.



Dieses Gerät ist entsprechend der europäischen Richtlinie 2012/19/EU über Elektro- und Elektronikaltgeräte (waste electrical and electronic equipment – WEEE) gekennzeichnet. Die Richtlinie gibt den Rahmen für eine EU-weit gültige Rücknahme und Verwertung der Altgeräte vor.

8 Kundendienst

Funktionsrelevante Original-Ersatzteile gemäß der entsprechenden Ökodesign-Verordnung erhalten Sie bei unserem Kundendienst für die Dauer von mindestens 10 Jahren ab dem Inverkehrbringen Ihres Geräts innerhalb des Europäischen Wirtschaftsraums.

Hinweis: Der Einsatz des Kundendienstes ist im Rahmen der Herstellergarantiebedingungen kostenfrei.

Detaillierte Informationen über die Garantiedauer und die Garantiebedingungen in Ihrem Land erhalten Sie bei unserem Kundendienst, Ihrem Händler oder auf unserer Website.

Wenn Sie den Kundendienst kontaktieren, benötigen Sie die Erzeugnisnummer (E-Nr.) und die Fertigungsnummer (FD) Ihres Geräts.

Die Kontaktdaten des Kundendienstes finden Sie im beiliegenden Kundendienstverzeichnis oder auf unserer Website.

8.1 Erzeugnisnummer (E-Nr.) und Fertigungsnummer (FD)

Die Erzeugnisnummer (E-Nr.) und die Fertigungsnummer (FD) finden Sie auf dem Typenschild des Geräts. Das Typenschild finden Sie:

- auf dem Gerätepass.
- auf der Unterseite des Kochfelds.

Um Ihre Gerätedaten und die Kundendienst-Telefonnummer schnell wiederzufinden, können Sie die Daten notieren.

9 Montageanleitung

Beachten Sie diese Informationen bei der Montage des Geräts.



9.1 Sichere Montage

Beachten Sie diese Sicherheitshinweise, wenn Sie das Gerät montieren.

- Elektrischer Anschluss nur durch konzessioniertes Fachpersonal. Bei Falschanschluss erlischt die Garantie.
- Nur ein fachgerechter Einbau nach dieser Montageanweisung garantiert einen sicheren Gebrauch. Bei Schäden durch nicht fachgerechten Einbau haftet der Monteur.

9.2 Unterbau

Keine Kühlgeräte, Geschirrspüler, unbelüftete Backöfen und Waschmaschinen unterbauen.

- Wenn Sie einen Backofen unterbauen, muss die Arbeitsplattendicke mindestens 20 mm betragen, in manchen Fällen auch mehr. Beachten Sie die Hinweise in der Montageanleitung des Backofens.
- Achten Sie darauf, dass vorstehende Teile wie z.B. das Netzanschlussgehäuse oder das Netzanschlusskabel nicht mit z.B. einer Schublade kollidieren.

9.3 Zwischenboden

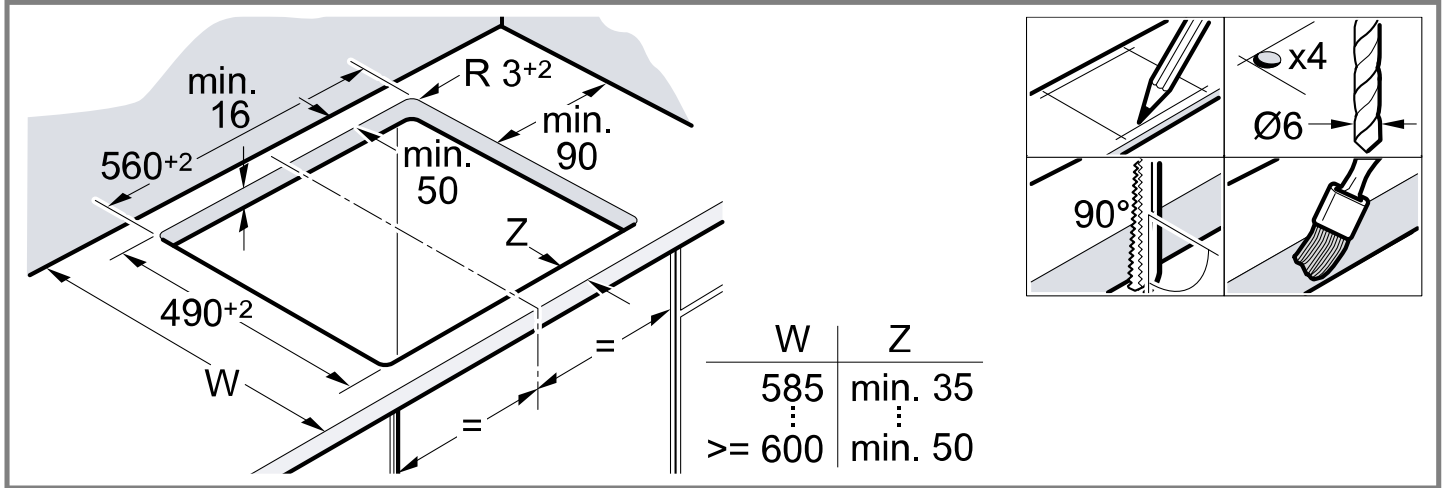
Wenn die Kochfeldunterseite berührbar ist, muss ein Zwischenboden montiert werden.

- Fragen Sie im Fachhandel nach einem Zwischenboden als Zubehör.
- Wenn Sie einen eigenen Zwischenboden verwenden, muss der Mindestabstand zum Netzanschluss des Geräts 10 mm betragen.

9.4 Möbel vorbereiten

Die Arbeitsplatte muss eben, waagrecht und stabil sein.

- Die Einbaumöbel inklusive Wandabschlussleisten müssen mindestens 90°C hitzebeständig sein.
- Eine Nieschenverkleidungen innerhalb des 50 mm Abstands zur Rückwand darf nicht brennbar sein (z.B. Fliesen, Stein).
- Die Schnittflächen hitzebeständig versiegeln, um ein Aufquellen der Arbeitsplatte durch Feuchtigkeit zu verhindern.



9.5 Elektrischer Anschluss

Zum Schutz das Gerät erst aus den Styroporschalen nehmen, wenn Sie das Gerät in den Ausschnitt drücken. Das Gerät nie hochkant auf einer Geräteseite abstellen.

- Überprüfen Sie vor dem Geräteanschluss die Hausinstallation.
- Das Gerät entspricht der Schutzklasse I und darf nur in Verbindung mit Schutzleiteranschluss betrieben werden.
- In der festverlegten elektrischen Installation ist eine Trennvorrichtung in den Phasen nach den Errichtungsbestimmungen vorzusehen.
- Wenn auf dem Display des Geräts **U400** erscheint, ist es falsch angeschlossen. Gerät vom Netz trennen, Anschluss überprüfen.

Anschluss mit 3-adriger Leitung

Achten Sie auf eine geeignete Absicherung der Hausinstallation.

Beachten Sie die Farbcodierung der Netzanschlussleitung.

- Grün-Gelb ist der Schutzleiter (⊕).
- Blau ist der Neutralleiter.
- Braun ist die Phase (Außenleiter).
- Die Leitung ist bei Bedarf durch eine mehrphasige Anschlussleitung ersetzbar. Bei Austausch der Leitung folgenden Absatz beachten.

Anschluss ohne vormontierter Leitung

Das Kochfeld nur nach Anschlussbild anschließen.

- Die beiliegenden Kupferbrücken bei Bedarf einbauen.
- Die Netzanschlussleitung muss dem Typ H05 VV-F oder höherwertig entsprechen.
- Der Aderquerschnitt ist entsprechend der Strombelastung zu bestimmen. Nicht zulässig ist ein Querschnitt < 1,5 mm².

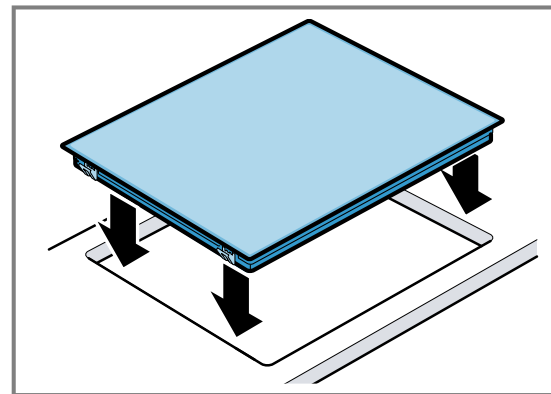
Anschluss mit vormontierter 5-adrigen Anschlussleitung

Nur geschultes Kundendienstpersonal darf die Anschlussleitung austauschen.

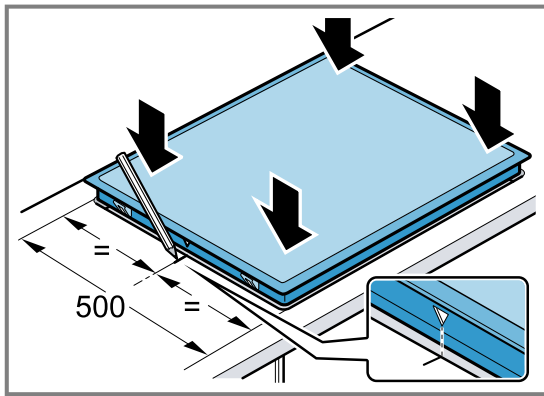
9.6 Kochfeld einsetzen

Die Anschlussleitung nicht einklemmen und nicht über scharfe Kanten führen.

- Bei untergebautem Backofen, die Leitung an den hinteren Ecken des Backofens zur Anschlussdose führen.



- Das Kochfeld kann auch in einen vorhandenen 500mm tiefen Ausschnitt eingebaut werden.



9.7 Kochfeld ausbauen

1. Das Gerät spannungslos machen.
2. Das Kochfeld von unten herausdrücken.

Pour plus d'informations, veuillez vous reporter au Guide de l'utilisateur numérique.



Table des matières

MANUEL D'UTILISATION

1	Sécurité.....	11
2	Prévenir les dégâts matériels.....	13
3	Protection de l'environnement et économies d'énergie.....	13
4	Description de l'appareil.....	15
5	Utilisation	15
6	Nettoyage et entretien	16
7	Mise au rebut.....	17
8	Service après-vente	17
9	INSTRUCTIONS DE MONTAGE	17
9.1	Installation en toute sécurité.....	17



1 Sécurité

Respectez les consignes de sécurité suivantes.

1.1 Indications générales

- Lisez attentivement cette notice.
- Conservez les notices, la carte de l'appareil ainsi que les informations produit en vue d'une réutilisation ultérieure ou pour un futur nouveau propriétaire.
- Ne branchez pas l'appareil si ce dernier a été endommagé durant le transport.

1.2 Utilisation conforme

Seul un personnel qualifié et agréé peut raccorder l'appareil sans fiche. En cas de dommages dus à un raccordement incorrect, il n'y a aucun droit à la garantie.

Utilisez l'appareil uniquement :

- pour préparer des aliments et des boissons.
- sous surveillance. Surveillez constamment les processus de cuisson de courte durée.

- pour un usage privé et dans les pièces fermées d'un domicile.
- jusqu'à une altitude maximale de 2000 m au-dessus du niveau de la mer.

N'utilisez pas l'appareil :

- avec une minuterie externe ou une télécommande séparée. Ceci ne s'applique pas si le fonctionnement avec les appareils relevant de la norme EN 50615 est désactivé.

1.3 Restrictions du périmètre utilisateurs

Les enfants de 8 ans et plus, les personnes souffrant d'un handicap physique, sensoriel ou mental ou ne détenant pas l'expérience et/ou les connaissances nécessaires pourront utiliser cet appareil à condition de le faire sous surveillance, ou que son utilisation sûre leur ait été enseignée et qu'ils aient compris les dangers qui en émanent.

Les enfants ne sont pas autorisés à jouer avec l'appareil.

Les enfants ne doivent en aucun cas s'occuper du nettoyage et de la maintenance utilisateur, sauf s'ils sont âgés de 15 ans et plus et agissent sous surveillance.

Les enfants de moins de 8 ans doivent être tenus à distance de l'appareil et du cordon d'alimentation secteur.

1.4 Utilisation sûre

⚠ AVERTISSEMENT – Risque d'incendie !

La cuisson non surveillée sur des plaques de cuisson avec de la graisse ou de l'huile peut être dangereuse et provoquer des incendies.

- ▶ Ne jamais laisser des huiles et graisses chaudes sans surveillance.
- ▶ Ne jamais essayer d'éteindre un feu avec de l'eau, mais éteignez l'appareil et couvrez ensuite les flammes, par exemple avec un couvercle ou une couverture anti-feu.

La surface de cuisson devient très chaude.

- ▶ Ne jamais poser d'objets inflammables sur la surface de cuisson ou à proximité immédiate.
- ▶ Ne jamais conserver d'objets sur la surface de cuisson.

L'appareil devient chaud.

- ▶ Ne jamais ranger des objets inflammables ni d'aérosols dans les tiroirs situés directement sous la table de cuisson.

Les recouvrements pour la table de cuisson pourraient entraîner des accidents, p. ex. en raison de surchauffe, d'inflammation ou d'éclats de matériau.

- ▶ Ne pas utiliser de recouvrements pour la table de cuisson.

Les aliments peuvent s'enflammer.

- ▶ Le processus de cuisson doit être surveillé. Un court processus doit constamment être surveillé.

⚠ AVERTISSEMENT – Risque de brûlures !

En cours d'utilisation, l'appareil et ses éléments tactiles deviennent chauds, en particulier le cadre de la table de cuisson s'il y en a un.

- ▶ Il convient d'être prudent afin d'éviter tout contact avec les résistances chauffantes.
- ▶ Tenir à l'écart les jeunes enfants âgés de moins de 8 ans.

Les grilles de protection de plaque de cuisson pourraient entraîner des accidents.

- ▶ Ne jamais utiliser de grille de protection de plaque de cuisson.

L'appareil devient chaud pendant son utilisation.

- ▶ Laissez refroidir l'appareil avant de le nettoyer.

Les poignées des ustensiles de cuisson peuvent devenir chaudes pendant le fonctionnement. Si les poignées sont exposées au rayonnement de la zone de chauffage, elles peuvent devenir particulièrement chaudes.

- ▶ Recouvrez toujours la zone de chauffage complète avec l'ustensile de cuisson.
- ▶ Utilisez des maniques.

⚠ AVERTISSEMENT – Risque d'électrocution !

Les réparations non conformes sont dangereuses.

- ▶ Seul un personnel dûment qualifié peut entreprendre des réparations sur l'appareil.
- ▶ Seules des pièces de rechange d'origine peuvent être utilisées pour réparer l'appareil.
- ▶ Si le cordon d'alimentation secteur ou le cordon de raccordement de cet appareil est endommagé, il doit être remplacé par un cordon d'alimentation ou de raccordement spécifique qui est disponible auprès du fabricant ou de notre service après-vente.

Un appareil endommagé est constitué un danger.

- ▶ Ne jamais utiliser un appareil endommagé.
- ▶ Si la surface est fissurée, éteindre l'appareil pour éviter tout risque de choc électrique. A cet effet, couper le fusible dans le boîtier à fusibles.

- ▶ Régler la manette des foyers sur zéro.
- ▶ Appeler le service après-vente.
- ▶ Seul un personnel dûment qualifié peut entreprendre des réparations sur l'appareil.

L'infiltration d'humidité peut occasionner un choc électrique.

- ▶ Ne pas utiliser de nettoyeur vapeur ou haute pression pour nettoyer l'appareil.

L'isolation des câbles des appareils électroménagers peut fondre au contact des pièces chaudes de l'appareil.

- ▶ Ne jamais mettre le câble de raccordement des appareils électroménagers en contact avec des pièces chaudes de l'appareil.

⚠ AVERTISSEMENT – Risque de blessure !

Les casseroles peuvent se soulever brusquement dû à du liquide se trouvant entre le dessous de la casserole et le foyer.

- ▶ Maintenir toujours le foyer et le dessous de casserole secs.

⚠ AVERTISSEMENT – Risque d'asphyxie !

Les enfants risquent de s'envelopper dans les matériaux d'emballage ou de les mettre sur la tête et de s'étouffer.

- ▶ Conserver les matériaux d'emballage hors de portée des enfants.
- ▶ Ne jamais laisser les enfants jouer avec les emballages.

Les enfants risquent d'inhaler ou d'avaler des petits morceaux et s'étouffer.

- ▶ Conserver les petites pièces hors de portée des enfants.
- ▶ Ne pas laisser les enfants jouer avec les petites pièces.

2 Prévenir les dégâts matériels

ATTENTION !

Les dessous rugueux des casseroles et des poêles rayent la vitrocéramique.

- ▶ Vérifier les récipients.

La cuisson à vide peut endommager l'ustensile utilisé ou l'appareil.

- ▶ Ne jamais placer les casseroles sans contenu sur un foyer chaud ou laisser cuire à vide.

Un ustensile mal placé peut conduire à la surchauffe de l'appareil.

- ▶ Ne jamais poser de poêles ou de casseroles chaudes sur les éléments de commande ou sur le cadre de la table de cuisson.

Si des objets durs ou pointus tombent sur la table de cuisson, ils peuvent occasionner des dommages.

- ▶ Ne pas laisser tomber d'objets durs ou pointus sur la table de cuisson.

Les matériaux non résistants à la chaleur fondent sur les foyers chauds.

- ▶ Ne pas utiliser de film de protection pour four.
- ▶ Ne pas utiliser de film d'aluminium ou de récipients en plastique.

2.1 Aperçu des dommages les plus fréquents

Vous trouverez ici les endommagements les plus fréquents ainsi que des conseils pour les éviter.

Endom- mage- ment	Cause	Solution
Taches	Mets ayant débordé	Éliminer immédiatement les mets ayant débordé avec un racloir à verre.
Taches	Produits nettoyants inappropriés	Utiliser des produits nettoyants appropriés pour la vitrocéramique.
Rayures	Sel, sucre ou sable	Ne pas utiliser la table de cuisson comme surface de rangement ou de travail.
Rayures	Fonds de poêles ou de casseroles rugueux	Vérifier les récipients.
Décoloration	Produits nettoyants inappropriés	Utiliser des produits nettoyants appropriés pour la vitrocéramique.
Décoloration	Abrasion des récipients, p. ex. aluminium	Soulever les casseroles et poêles pour les déplacer.
Écaillage- ment	Sucre ou aliments à forte teneur en sucre	Éliminer immédiatement les mets ayant débordé avec un racloir à verre.

3 Protection de l'environnement et économies d'énergie

3.1 Élimination de l'emballage

Les emballages sont écologiques et recyclables.

- ▶ Veuillez éliminer les pièces détachées après les avoir triées par matière.



Éliminez l'emballage en respectant l'environnement.

3.2 Économies d'énergie

Si vous respectez ces consignes, votre appareil consommera encore moins d'énergie.

Sélectionner la zone de cuisson adaptée à la taille du récipient. Centrer l'ustensile.

Utiliser des récipients dont le diamètre du fond correspond au diamètre du foyer.

Conseil : Les fabricants d'ustensiles de cuisson indiquent souvent le diamètre en haut de la casserole. Celui-ci est souvent supérieur au diamètre du fond.

- Des ustensiles inadaptés ou ne couvrant pas complètement le foyer consomment beaucoup d'énergie.

Couvrez les casseroles avec un couvercle approprié.

- Si vous cuisinez sans couvercle, l'appareil consomme nettement plus d'énergie.

Soulevez le couvercle le moins possible.

- En soulevant le couvercle, beaucoup d'énergie s'échappe.

Utilisez un couvercle en verre.

- Le couvercle en verre vous permet de voir l'intérieur de la casserole sans le soulever.

Utiliser des casseroles et poêles avec un fond plat.

- Les fonds inégaux augmentent la consommation d'énergie.

Utilisez un ustensile de cuisson adapté à la quantité d'aliments cuisinée.

- Les grands ustensiles peu remplis consomment plus d'énergie pour la mise à température.

Utilisez peu d'eau pour la cuisson.

- Plus il y a d'eau dans l'ustensile de cuisson, plus il faut d'énergie pour la chauffer.

Passez rapidement à une position de chauffe inférieure.

- Une position de mijotage trop élevée gaspille de l'énergie.

Utiliser la chaleur résiduelle de la table de cuisson.

Pour les temps de cuisson sont longs, éteindre le foyer 5-10 minutes avant la fin du temps de cuisson.

- La consommation d'énergie augmente si la chaleur résiduelle n'est pas utilisée.

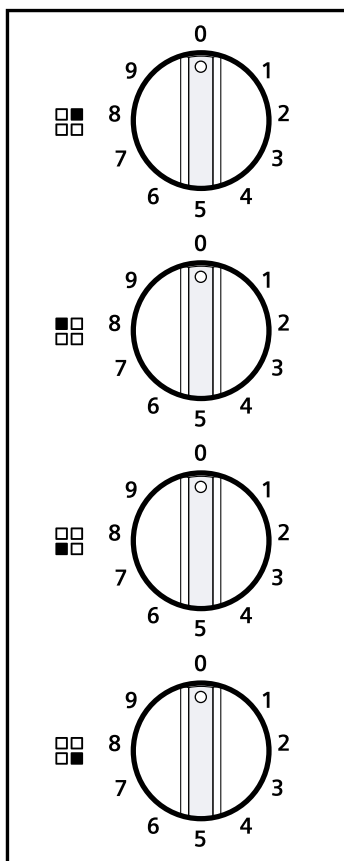
Vous trouverez des informations produit selon la norme (UE) 66/2014 sur le passeport de l'appareil joint et sur Internet, sur la page produit de votre appareil.

4 Description de l'appareil

La notice d'utilisation vaut pour différentes tables de cuisson. Les indications de dimension des tables de cuisson figurent dans l'aperçu des modèles. → Page 2

4.1 Bandeau de commande

Le champ de commande vous permet de configurer toutes les fonctions de votre appareil et vous donne des informations sur l'état de fonctionnement.



Interrupteurs des foyers

Les interrupteurs des foyers sont montés de façon inamovible. Ils ne doivent pas être enlevés. L'arrachement des interrupteurs des foyers conduit à leur destruction.

4.2 Affichage des foyers et indicateur de chaleur résiduelle

La table de cuisson dispose d'un affichage des foyers et d'un indicateur de la chaleur résiduelle. L'affichage s'allume lorsqu'un foyer est chaud.

Affichage	Signification
Affichage du foyer	S'allume pendant le fonctionnement, peu de temps après la mise sous tension de l'appareil.
Indicateur de chaleur résiduelle	S'allume après la cuisson si le foyer est encore chaud. Remarque : Vous pouvez maintenir au chaud de petits plats ou faire fondre du chocolat de couverture.

5 Utilisation

5.1 Allumer et éteindre la table de cuisson

Allumez et éteignez la table de cuisson au moyen de l'interrupteur du foyer.

5.2 Régler les foyers

L'interrupteur du foyer permet de régler la puissance de chauffe du foyer.

Position de chauffe

1	puissance minimale
9	puissance maximale

Le symbole dans la zone d'affichage indique pour quel foyer l'affichage est valable : p. ex. ■■ pour le foyer arrière droit.

5.3 Informations sur les foyers

Les zones foncées au niveau de l'incandescence du foyer sont dues à des raisons techniques. Elles n'ont aucune influence sur le fonctionnement du foyer.

Le foyer régule la température par allumage et extinction du chauffage. Même à la puissance maximale, le chauffage peut s'allumer et s'éteindre.

Raisons :

- Les composants sensibles sont protégés contre la surchauffe.
- L'appareil est protégé contre une surcharge électrique.

5.4 Recommandations de réglage de cuisson

Vous trouverez ici un aperçu de différents plats avec les positions de chauffe correspondantes.

Le temps de cuisson varie selon la nature, le poids, l'épaisseur et la qualité des aliments. La position de mijotage dépend de l'ustensile utilisé.

Conseils de préparation

- Pour le chauffage rapide, utiliser la position de chauffe 9.
- Remuer de temps en temps les aliments épais filants.
- Les aliments devant être saisis à feu vif ou perdant beaucoup d'humidité pendant la cuisson doivent être préparés par petites portions.
- Conseils une cuisson économe en énergie.
→ Page 13

Faire fondre

Plat	Position de mijotage	Durée de mijotage en minutes
Beurre, gélatine	1	-

Chauffer ou maintenir au chaud

Ragoût/potée, p. ex. potée aux lentilles	1	-
Lait ¹	1-2	-

¹ Préparer le mets sans couvercle.

Cuire à feu doux ou laisser mijoter

Quenelles ^{1,2}	3-4	20-30
Poisson ^{1,2}	3	10-15
Sauce blanche, p. ex. béchamel	1	3-6

¹ Porter à ébullition l'eau avec le couvercle fermé.

² Laisser mijoter le mets sans couvercle.

Cuire à l'eau, à la vapeur, à l'étuvée

Riz avec le double de volume d'eau	3	15-30
Pommes de terre en robe des champs	3-4	25-30
Pommes de terre à l'anglaise	3-4	15-25
Pâtes, nouilles ^{1,2}	5	6-10
Potées, soupes	3-4	15-60
Légumes, frais ou surgelés	3-4	10-20
Plat en cocotte minute	3-4	-

¹ Porter à ébullition l'eau avec le couvercle fermé.

² Laisser mijoter le mets sans couvercle.

Braiser

Paupiettes	3-4	50-60
Rôti à braiser	3-4	60-100
Goulesch	3-4	50-60

Rôtir avec un fond d'huile

Rôtir les plats sans couvercle.

Escalope nature ou panée	6-7	6-10
Côtelette nature ou panée ¹	6-7	8-12
Steak, 3 cm d'épaisseur	7-8	8-12
Poisson et filet de poisson, nature ou pané	4-5	8-20
Poisson ou filet de poisson pané et surgelé, p. ex. bâtonnets de poisson	6-7	8-12
Poêlées surgelées	6-7	6-10
Crêpes	5-6	en continu

¹ Retourner plusieurs fois les mets.

6 Nettoyage et entretien

Pour que votre appareil reste longtemps opérationnel, nettoyez-le et entretenez-le avec soin.

6.1 Nettoyants

Vous pouvez vous procurer les produits nettoyants et racloirs à verre appropriés auprès de notre service après-vente, sur notre boutique en ligne ou dans le commerce.

ATTENTION !

Des produits nettoyants inappropriés peuvent endommager les surfaces de l'appareil.

- ▶ Ne jamais utiliser de produits de nettoyage inappropriés.

Produits de nettoyage inappropriés

- Liquide vaisselle non dilué
- Nettoyant pour lave-vaisselle
- Produits récurants
- Nettoyants agressifs, tels que des aérosols pour four ou des détachants
- Éponges grattantes

- Nettoyeur haute pression ou nettoyeur à jet de vapeur

6.2 Nettoyer la vitrocéramique

Nettoyez la table de cuisson après chaque utilisation afin que les résidus de cuisson ne s'incrustent pas.

Remarque : Respectez les informations sur les produits nettoyants inappropriés. → Page 16

Condition : La table de cuisson a refroidi.

1. Éliminez les salissures tenaces à l'aide d'un racloir à verre.
2. Nettoyez la table de cuisson avec un produit nettoyant spécial céramique.

Respectez les consignes de nettoyage figurant sur l'emballage du produit de nettoyage.

Conseil : Vous obtenez d'excellents résultats de nettoyage avec une éponge spéciale pour vitrocéramique.

6.3 Nettoyer le cadre de la table de cuisson

Nettoyez le cadre de la table de cuisson après l'utilisation de l'appareil, s'ils présentent des salissures ou des taches.

Remarques

- Respecter les informations sur les produits nettoyants inappropriés. → Page 16

- Ne pas utiliser de racloir à verre.
- Nettoyer le cadre de la table de cuisson avec de l'eau chaude additionnée de liquide vaisselle et un chiffon doux.
Rincer soigneusement les chiffons de nettoyage neufs avant de les utiliser.
 - Séchez-les ensuite avec un chiffon doux.

7 Mise au rebut

7.1 Mettre au rebut un appareil usagé

La destruction dans le respect de l'environnement permet de récupérer de précieuses matières premières.

- Éliminez l'appareil dans le respect de l'environnement.
Vous trouverez des informations sur les circuits actuels d'élimination auprès de votre revendeur spécialisé ou de l'administration de votre commune/ ville.



Cet appareil est marqué selon la directive européenne 2012/19/UE relative aux appareils électriques et électroniques usagés (waste electrical and electronic equipment - WEEE). La directive définit le cadre pour une reprise et une récupération des appareils usagés applicables dans les pays de la CE.

8 Service après-vente

Les pièces de rechange relatives au fonctionnement de l'appareil et conformes à l'ordonnance d'écoconception correspondante sont disponibles auprès de notre service après-vente pour une durée d'au moins 10 ans à partir de la mise sur le marché de votre appareil dans l'Espace économique européen.

Remarque : Dans le cadre des conditions de la garantie, le recours au service après-vente est gratuit.

Pour plus d'informations sur la durée et les conditions de la garantie dans votre pays, adressez-vous à notre service après-vente, à votre revendeur ou consultez notre site Web.

Lorsque vous contactez le service après-vente, vous avez besoin du numéro de produit (E-Nr.) et du numéro de fabrication (FD) de votre appareil.

Vous trouverez les données de contact du service après-vente dans la liste ci-jointe ou sur notre site Web.

8.1 Numéro de produit (E-Nr) et numéro de fabrication (FD)

Le numéro de série (E-Nr.) et le numéro de fabrication (FD) sont indiqués sur la plaque signalétique de l'appareil.

La plaque signalétique se trouve :

- Sur la fiche signalétique de l'appareil.
- Sur la face inférieure de la table de cuisson.

Pour retrouver rapidement les données de votre appareil et le numéro de téléphone du service consommateurs, n'hésitez pas à les recopier ailleurs.

9 Instructions de montage

Respectez ces informations lors du montage de l'appareil.



9.1 Installation en toute sécurité

Respectez les consignes de sécurité lorsque vous installez cet appareil.

- Branchement électrique uniquement par un personnel qualifié agréé. Toute erreur de branchement annule la garantie.

- Seule une installation effectuée selon les présentes recommandations de montage garantit une utilisation en toute sécurité. L'installateur est responsable en cas de dommages dus à une installation incorrecte.

9.2 Éléments installés en dessous

N'installez aucun réfrigérateur, lave-vaisselle, four non ventilé ou lave-linge en-dessous.

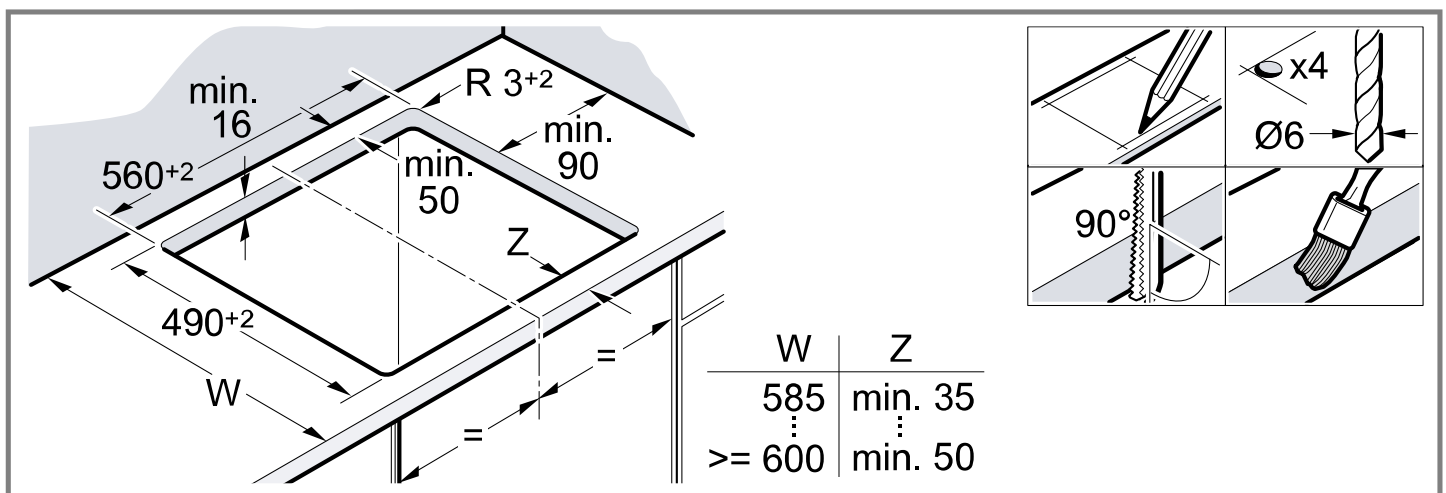
- Si vous installez un four en-dessous, l'épaisseur du plan de travail doit être d'au moins 20 mm, voire plus dans certains cas. Respectez les instructions de montage du four.

- Veillez à ce que les parties saillantes, telles que le boîtier d'alimentation ou le câble d'alimentation, n'entrent pas en collision avec un tiroir, par exemple.

9.4 Préparation du meuble

Le plan de travail doit être plat, horizontal et stable.

- Les meubles d'encastrement, y compris les plinthes de finition murale, doivent résister à une chaleur d'au moins 90 °C.
- Un revêtement de niche situé à moins de 50 mm de la paroi arrière doit être incombustible (par ex. carrelages, pierre).



9.5 Branchement électrique

Pour le protéger, retirez l'appareil des coques en polystyrène uniquement avant l'enfoncer dans la découpe. Ne posez jamais l'appareil à la verticale sur un de ses côtés.

- Avant de raccorder l'appareil, vérifiez l'installation domestique.
- L'appareil correspond à la classe de protection I et doit uniquement être utilisé avec un raccordement à la terre.
- Dans l'installation à câblage fixe, un système coupe-circuit dans les phases est à prévoir conformément aux réglementations d'installation.
- Si **U400** apparaît sur l'affichage de l'appareil, c'est qu'il est mal raccordé. Débranchez l'appareil du secteur, vérifiez le branchement.

Raccordement avec un câble à 3 fils

Veillez à ce que l'installation domestique soit suffisamment protégée par fusible.

Respectez le code couleur du câble de raccordement secteur.

- Le conducteur de protection est vert-jaune ⊕.
- Le conducteur neutre est bleu.
- La phase (conducteur externe) est marron.

9.3 Plancher intermédiaire

Si le dessous de la table de cuisson peut être touché, il est nécessaire de monter un plancher intermédiaire.

- Des planchers intermédiaires sont en vente dans le commerce spécialisé comme accessoire.
- Si vous utilisez votre propre plancher intermédiaire, la distance minimale par rapport à la prise secteur de l'appareil doit être de 10 mm.

- Scellez les surfaces de coupe de manière à ce qu'elles résistent à la chaleur, afin d'éviter que l'humidité ne fasse gonfler le plan de travail.

- Si nécessaire, le câble peut être remplacé par un câble de raccordement multiphase. Lorsque vous remplacez le câble, respectez le paragraphe suivant.

Raccordement sans câble prémonté

Raccordez la table de cuisson uniquement selon le schéma de raccordement.

- Installez les ponts en cuivre joints si nécessaire.
- Le câble de raccordement secteur doit être de type H05 VV-F ou supérieur.
- Déterminez la section de câble requise selon la charge de courant. Une section < 1,5 mm² n'est pas autorisée.

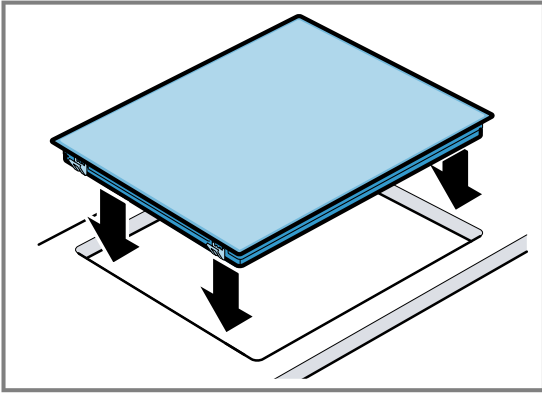
Raccordement avec câble de raccordement secteur à 5 fils

Seul le personnel qualifié du service après-vente peut remplacer le câble de raccordement.

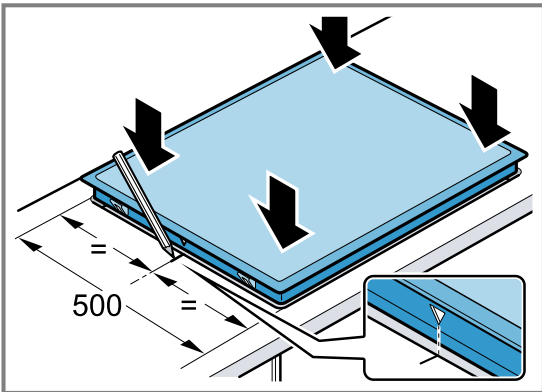
9.6 Mise en place de la table de cuisson

Ne coincez pas le câble de raccordement et ne le faites pas passer au-dessus d'arêtes vives.

- En cas de four installé en-dessous, faites passer le câble au niveau des coins arrière du four jusqu'à la prise de raccordement.



- La table de cuisson peut également être encastrée dans une découpe existante de 500 mm de profondeur.



9.7 Démontage de la table de cuisson

1. Mettez l'appareil hors tension.
2. Faire sortir la table de cuisson en la poussant par le bas.

Per ulteriori informazioni, si prega di fare riferimento alla Guida utente digitale.



Indice

MANUALE UTENTE

1	Sicurezza	20
2	Prevenzione di danni materiali	22
3	Tutela dell'ambiente e risparmio	22
4	Conoscere l'apparecchio	24
5	Comandi di base	24
6	Pulizia e cura	25
7	Smaltimento	26
8	Servizio di assistenza clienti	26
9	ISTRUZIONI PER IL MONTAGGIO	26
9.1	Montaggio sicuro	26

1 Sicurezza

Osservare le seguenti avvertenze di sicurezza.

1.1 Avvertenze generali

- Leggere attentamente le presenti istruzioni.
- Conservare le istruzioni, la scheda dell'apparecchio e le informazioni sul prodotto per il successivo utilizzo o per il futuro proprietario.
- Non collegare l'apparecchio se ha subito danni durante il trasporto.

1.2 Utilizzo conforme all'uso previsto

L'allacciamento degli apparecchi senza l'impiego di spine deve essere eseguito esclusivamente da personale specializzato. In caso di danni causati da un allacciamento non corretto, decade il diritto di garanzia.

Utilizzare l'apparecchio soltanto:

- per la preparazione di cibi e bevande;
- sotto sorveglianza. Controllare ininterrottamente i processi di cottura brevi.
- in case private e in locali chiusi in ambito domestico;

- fino a un'altitudine di massimo 2000 m sul livello del mare.

Non usare l'apparecchio:

- con un timer esterno o un comando a distanza separato. Questo non vale per il caso in cui il funzionamento viene interrotto con gli apparecchi coperti dalla EN 50615.

1.3 Limitazione di utilizzo

Questo apparecchio può essere utilizzato da bambini di età pari o superiore a 8 anni e da persone con ridotte facoltà fisiche, sensoriali o mentali o prive di sufficiente esperienza e/o conoscenza se sorvegliati o già istruiti in merito all'utilizzo sicuro dell'apparecchio e se hanno compreso i rischi da esso derivanti. I bambini non devono giocare con l'apparecchio.

La pulizia e la manutenzione di competenza dell'utente non devono essere eseguite da bambini, a meno che non abbiano un'età di 15 anni o superiore e non siano sorvegliati. Tenere lontano dall'apparecchio e dal cavo di alimentazione i bambini di età inferiore agli 8 anni.

1.4 Utilizzo sicuro

AVVERTENZA – Pericolo di incendio!

Una cottura incontrollata su piani di cottura utilizzando grasso e olio può essere pericoloso e causare incendi.

- ▶ Non lasciare mai incustoditi oli e grassi roventi.
- ▶ Non tentare mai di spegnere un incendio con dell'acqua, ma spegnere l'apparecchio e coprire le fiamme, ad esempio con un coperchio o una coperta ignifuga.

La superficie di cottura diventa molto calda.

- ▶ Non appoggiare mai oggetti infiammabili sulla superficie di cottura o nelle immediate vicinanze.
- ▶ Non conservare mai oggetti sulla superficie di cottura.

L'apparecchio si surriscalda.

- ▶ Non riporre mai oggetti infiammabili o spray nei cassetti sotto il piano cottura.

Le coperture del piano cottura possono causare incidenti, dovuti ad es. al surriscaldamento, alla formazione di fiamme o agli schizzi di materiale.

- ▶ Non utilizzare alcuna copertura del piano cottura.

Gli alimenti possono prendere fuoco.

- ▶ Monitorare il processo di cottura. Un processo di cottura breve deve essere monitorato costantemente.

⚠ AVVERTENZA – Pericolo di ustioni!

Durante l'utilizzo, l'apparecchio e le parti di esso con le quali si può entrare a contatto si surriscaldano, in particolare il telaio del piano cottura eventualmente presente.

- ▶ È necessario prestare attenzione per evitare di toccare gli elementi riscaldanti.
- ▶ Tenere lontano i bambini di età inferiore a 8 anni.

Le griglie di protezione del piano cottura possono essere causa di incidenti.

- ▶ Non utilizzare mai griglie di protezione del piano cottura.

Durante il funzionamento l'apparecchio diventa caldo.

- ▶ Lasciarlo raffreddare prima di procedere alla pulizia.

I manici della stoviglia possono surriscaldarsi durante il funzionamento. Se i manici sono illuminati dall'area di riscaldamento, possono diventare particolarmente caldi.

- ▶ Coprire sempre l'intera area di riscaldamento con la stoviglia.
- ▶ Utilizzare una presina.

⚠ AVVERTENZA – Pericolo di scosse elettriche!

Gli interventi di riparazione effettuati in modo non appropriato rappresentano una fonte di pericolo.

- ▶ Solo il personale adeguatamente specializzato e formato può eseguire riparazioni sull'apparecchio.
- ▶ Per la riparazione dell'apparecchio possono essere impiegati soltanto pezzi di ricambio originali.
- ▶ Se il cavo di collegamento alla rete o quello dell'apparecchio viene danneggiato, deve essere sostituito con un apposito cavo di collegamento speciale, reperibile presso il produttore o il relativo servizio di assistenza clienti.

Un apparecchio danneggiato è pericoloso.

- ▶ Non azionare mai un apparecchio danneggiato.
- ▶ Se la superficie presenta delle crepe, l'apparecchio deve essere spento per evitare possibili scariche elettriche. A tal proposito, spegnere l'apparecchio disattivarlo il fusibile nella scatola dei fusibili.
- ▶ Spostare il selettore delle zone di cottura su zero.
- ▶ Rivolgersi al servizio di assistenza clienti.
- ▶ Solo il personale adeguatamente specializzato e formato può eseguire riparazioni sull'apparecchio.

L'infiltrazione di umidità può provocare una scarica elettrica.

- ▶ Non lavare l'apparecchio con pulitori a vapore o idropultrici.

Se posto vicino ai componenti caldi dell'apparecchio, il cavo per l'isolamento degli apparecchi elettronici può fondere.

- ▶ Evitare il contatto tra il cavo di allacciamento e i componenti caldi dell'apparecchio.

⚠ AVVERTENZA – Pericolo di lesioni!

Se tra il fondo della pentola e la zona di cottura è presente del liquido, le pentole possono improvvisamente "saltare in aria".

- ▶ Tenere sempre asciutti la zona di cottura e il fondo delle pentole.

⚠ AVVERTENZA – Pericolo di soffocamento!

I bambini potrebbero mettersi in testa il materiale di imballaggio o avvolgersi nello stesso, rimanendo soffocati.

- ▶ Tenere lontano il materiale di imballaggio dai bambini.
- ▶ Vietare ai bambini di giocare con materiali d'imballaggio.

I bambini possono inspirare o ingoiare le parti piccole, rimanendo soffocati.

- ▶ Tenere i bambini lontano dalle parti piccole.
- ▶ Non lasciare che i bambini giochino con le parti piccole.

2 Prevenzione di danni materiali

ATTENZIONE!

I fondi ruvidi di pentole o padelle graffiano la vetroceramica

- ▶ Controllare le stoviglie.

La cottura senza alimenti può causare danni alle pentole o all'apparecchio.

- ▶ Non porre mai pentole vuote su una zona di cottura calda o farle cuocere senza alimenti.

Le pentole erroneamente posizionate possono causare il surriscaldamento dell'apparecchio.

- ▶ Non posare mai pentole o padelle calde sugli elementi di comando o sulla cornice del piano cottura.

La caduta di oggetti duri o appuntiti sul piano cottura può provocare danni.

- ▶ Non fare cadere oggetti duri o spigolosi sul piano cottura.

I materiali non resistenti al calore si fondono sulle zone di cotture calde.

- ▶ Non impiegare la pellicola protettiva in alluminio per piano cottura.

- ▶ Non utilizzare pellicola di alluminio o contenitori di plastica.

2.1 Panoramica dei danni più frequenti

Qui sono riportati i danni più frequenti e i suggerimenti su come poterli evitare.

Danno	Causa	Provvedimento
Macchie	Alimenti fuoriusciti	Rimuovere immediatamente gli alimenti fuoriusciti con un raschietto per vetro.
Macchie	Detergenti non appropriati	Utilizzare unicamente detergenti adatti alla vetroceramica.
Graffi	Sale, zucchero o sabbia	Non utilizzare il piano cottura come superficie di lavoro o di appoggio.
Graffi	Fondi ruvidi di pentole o padelle	Controllare le stoviglie.
Alterazione del colore	Detergenti non appropriati	Utilizzare unicamente detergenti adatti alla vetroceramica.
Alterazione del colore	Sfregamento delle pentole, ad es. alluminio	Solleverare le pentole e le padelle per spostarle.
Fratture	Zucchero oppure alimenti contenenti molto zucchero	Rimuovere immediatamente gli alimenti fuoriusciti con un raschietto per vetro.

3 Tutela dell'ambiente e risparmio

3.1 Smaltimento dell'imballaggio

I materiali dell'imballaggio sono rispettosi dell'ambiente e possono essere riutilizzati.

- ▶ Smaltire le singole parti distintamente secondo il tipo di materiale.

3.2 Risparmio energetico

Osservando queste avvertenze l'apparecchio consuma meno energia elettrica.

Selezionare la zona di cottura adeguata alla misura della pentola. Ricentrare la stoviglia.

Utilizzare stoviglie il cui diametro del fondo corrisponda a quello della zona di cottura.

Consiglio: I costruttori di stoviglie indicano spesso il diametro superiore che spesso è maggiore rispetto al diametro del fondo.

- Stoviglie non idonee o zone di cottura non completamente coperte consumano molta energia.

Coprire le pentole con un coperchio di dimensioni adatte.

- Se si cucina senza coperchio, l'apparecchio necessita di molta più energia.

Solleverare il coperchio il meno possibile.

- Sollevando il coperchio, si dissipa molta energia.

Utilizzare un coperchio di vetro.

- Il coperchio di vetro consente di vedere all'interno della pentola senza sollevarlo.

Utilizzare pentole e padelle con fondi lisci.

- I fondi non lisci aumentano il consumo di energia.

Utilizzare stoviglie idonee alla quantità di alimenti utilizzati.

- Stoviglie di grandi dimensioni con poco contenuto necessitano di maggiore energia per riscaldarsi.

Cuocere con poca acqua.

- Più acqua è contenuta nella pentola, maggiore sarà l'energia necessaria per il riscaldamento.

Passare il prima possibile a un livello di cottura più basso.

- Utilizzando un livello di cottura a fuoco lento troppo elevato si spreca energia.

Utilizzare il calore residuo del piano cottura. Nel caso di tempi di cottura prolungati, spegnere la zona di cottura già 5-10 minuti prima della fine prevista per la cottura.

- Il calore residuo inutilizzato aumenta il consumo di energia.

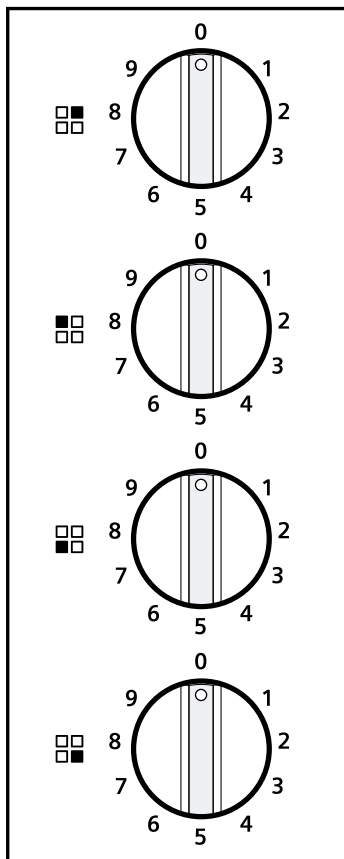
Le informazioni relative al prodotto a norma (EU) 66/2014 sono riportate sul certificato d'identificazione dell'apparecchio fornito in dotazione e su Internet, nella pagine del prodotto del proprio apparecchio.

4 Conoscere l'apparecchio

Il libretto di istruzioni è valido per diversi piani cottura. I dati relativi alle dimensioni dei piani cottura sono riportati nella panoramica dei modelli. → *Pagina 2*

4.1 Pannello di comando

Il pannello di comando consente di impostare tutte le funzioni dell'apparecchio e di ottenere informazioni sullo stato di esercizio.



Selettori delle zone di cottura

I selettori delle zone di cottura sono fissi. Non possono essere rimossi. Se si cerca di toglierli con la forza, i selettori delle zone di cottura si rompono.

4.2 Indicatore delle zone di cottura e indicatore di calore residuo

Il piano cottura prevede un indicatore delle zone di cottura e un indicatore di calore residuo. L'indicatore si illumina quando una zona di cottura è calda.

Display	Significato
Indicatore delle zone di cottura	Si accende durante il funzionamento, poco tempo dopo l'accensione.
Indicatore di calore residuo	Si accende dopo la cottura, se la zona di cottura è ancora calda. Nota: È possibile mantenere in caldo piccole pietanze o sciogliere la glassa.

5 Comandi di base

5.1 Attivazione o disattivazione del piano cottura

Il piano di cottura si attiva e disattiva mediante il selettore delle zone di cottura.

5.2 Impostazione delle zone di cottura

Con il selettore delle zone di cottura impostare la potenza di riscaldamento della zona di cottura.

Livello di cottura

1	potenza minima
9	potenza massima

Il simbolo nel campo degli indicatori indica la zona di cottura corrispondente: ad es. il simbolo ■■ per la zona di cottura posteriore destra.

5.3 Informazioni sulle zone di cottura

Le aree scure della zona di cottura sono dovute a motivi tecnici. Non incidono sul funzionamento della zona di cottura.

La zona di cottura regola la temperatura mediante l'attivazione e la disattivazione del riscaldamento. Anche alla potenza massima il riscaldamento può attivarsi e disattivarsi.

Motivi:

- I componenti sensibili vengono protetti dal surriscaldamento.
- L'apparecchio viene protetto da un sovraccarico elettrico.

5.4 Impostazioni consigliate per la cottura

Qui viene riportata una panoramica dei diversi piatti con il livello di cottura idoneo.

Tuttavia il tempo di cottura può variare a seconda di tipo, peso, spessore e qualità degli alimenti. Il livello di cottura a fuoco lento dipende dalle pentole utilizzate.

Istruzioni per la preparazione

- Iniziare la cottura con il livello di cottura 9.
- Mescolare di tanto in tanto i cibi cremosi.
- Rosolare in piccole porzioni gli alimenti che vanno rosolati a fuoco vivo o che durante la cottura perdono molti liquidi.
- Consigli per la cottura a risparmio energetico.
→ *Pagina 22*

Fondere

Pietanza	Cottura a fuoco lento	Durata della cottura a fuoco lento in minuti
Burro, gelatina	1	-

Riscaldare o mantenere in caldo

Zuppa, ad es. zuppa di lenticchie	1	-
Latte ¹	1-2	-

¹ Preparare la pietanza senza coperchio.

Stufare o cuocere a fuoco lento

Canederli, gnocchi ^{1, 2}	3-4	20-30
Pesce ^{1, 2}	3	10-15
Salse bianche, ad es. besciamella	1	3-6

¹ Portare a ebollizione l'acqua tenendo il coperchio chiuso.

² Proseguire la cottura della pietanza senza coperchio.

Bollire, cuocere a vapore o stufare

Riso con doppia quantità di acqua	3	15-30
Patate lesse	3-4	25-30
Patate lesse in acqua salata	3-4	15-25
Pasta ^{1, 2}	5	6-10
Minestra, zuppa	3-4	15-60
Verdure, fresche o surgelate	3-4	10-20
Alimenti nella pentola a pressione	3-4	-

¹ Portare a ebollizione l'acqua tenendo il coperchio chiuso.

² Proseguire la cottura della pietanza senza coperchio.

Stufare

Involtini	3-4	50-60
Stufato	3-4	60-100
Gulasch	3-4	50-60

Cottura arrosto con poco olio

Rosolare le pietanze senza coperchio.

Fettine, impanate o non	6-7	6-10
Bracioline impanate o non ¹	6-7	8-12
Bistecca, spessore 3 cm	7-8	8-12
Pesce o filetto di pesce, semplice o impanato	4-5	8-20
Pesce o filetto di pesce, impanato e surgelato, ad es. bastoncini di pesce	6-7	8-12
Piatti misti surgelati	6-7	6-10
Crêpe	5-6	progressivamente

¹ Girare ripetutamente la pietanza.

6 Pulizia e cura

Per mantenere a lungo l'apparecchio in buone condizioni, sottoporlo a una cura e a una manutenzione scrupolose.

6.1 Detergenti

I detergenti e i raschiatori adatti sono disponibili presso il servizio clienti o il punto vendita online o in commercio.

ATTENZIONE!

I detersivi non appropriati possono danneggiare le superfici dell'apparecchio.

- ▶ Non utilizzare mai detergenti non idonei.

Detergenti non appropriati

- Detersivo per piatti non diluito
- Detergenti per lavastoviglie
- Detersivi abrasivi
- Detergenti aggressivi come spray per il forno o smacchiatori

- Spugne abrasive
- Detergenti ad alta pressione o dispositivi a getto di vapore

6.2 Pulizia della vetroceramica

Pulire il piano cottura dopo ogni utilizzo per far sì che i residui non si brucino.

Nota: Osservare le informazioni relative ai detergenti non idonei. → *Pagina 25*

Requisito: Il piano cottura è raffreddato.

1. In caso di sporco molto ostinato utilizzare un raschietto per vetro.
2. Pulire il piano cottura con detergente per vetroceramica. Osservare le istruzioni per la pulizia indicate sulla confezione del detergente.

Consiglio: Con una spugna speciale per vetroceramica è possibile raggiungere buoni risultati di pulizia.

6.3 Pulizia del telaio del piano cottura

Pulire il telaio del piano cottura dopo l'utilizzo, se si trovano sporczia o macchie.

Note

- Osservare le informazioni relative ai detersivi non idonei. → *Pagina 25*
 - Non utilizzare raschietti per vetro.
1. Pulire il telaio con acqua calda e detersivo e un panno morbido.
Lavare accuratamente i panni di spugna nuovi prima di utilizzarli.
 2. Asciugare con un panno morbido.

7 Smaltimento

7.1 Rottamazione di un apparecchio dismesso

Un corretto smaltimento nel rispetto dell'ambiente permette di recuperare materie prime preziose.

- ▶ Smaltire l'apparecchio nel rispetto dell'ambiente. Per informazioni sulle attuali procedure di smaltimento rivolgersi al rivenditore specializzato o al comune di competenza.



Questo apparecchio dispone di contrassegno ai sensi della direttiva europea 2012/19/UE in materia di apparecchi elettrici ed elettronici (waste electrical and electronic equipment - WEEE).

Questa direttiva definisce le norme per la raccolta e il riciclaggio degli apparecchi dismessi valide su tutto il territorio dell'Unione Europea.

8 Servizio di assistenza clienti

I ricambi originali rilevanti per il funzionamento secondo il corrispondente regolamento Ecodesign sono reperibili presso il nostro servizio di assistenza clienti per un periodo di almeno 10 anni a partire dalla messa in circolazione dell'apparecchio all'interno dello Spazio economico europeo.

Nota: L'intervento del servizio di assistenza clienti è gratuito nell'ambito delle condizioni di garanzia del produttore.

Informazioni dettagliate sulla durata della garanzia e sulle condizioni di garanzia in ciascun Paese sono reperibili presso il nostro servizio di assistenza clienti, presso il proprio rivenditore o sul nostro sito Internet. Quando si contatta il servizio di assistenza clienti sono necessari il codice prodotto (E-Nr.) e il codice di produzione (FD) dell'apparecchio.

I dati di contatto del servizio di assistenza clienti sono disponibili nell'elenco dei centri di assistenza allegato o sul nostro sito Internet.

8.1 Codice prodotto (E-Nr.) e codice di produzione (FD)

Il codice prodotto (E-Nr.) e il codice di produzione (FD) sono riportati sulla targhetta identificativa dell'apparecchio.

La targhetta identificativa si trova:

- sul certificato di identificazione.
- sulla parte inferiore del piano cottura.

Annotare i dati dell'apparecchio e il numero di telefono del servizio di assistenza clienti per ritrovarli rapidamente.

9 Istruzioni per il montaggio

Osservare queste informazioni durante il montaggio dell'apparecchio.



9.1 Montaggio sicuro

Osservare le presenti avvertenze di sicurezza durante il montaggio dell'apparecchio.

- L'allacciamento elettrico deve essere eseguito esclusivamente da un tecnico specializzato. In caso di allacciamento scorretto decade la garanzia.
- L'utilizzo sicuro viene garantito solo se il montaggio è stato effettuato in modo corretto secondo le presenti istruzioni. In caso di danni dovuti a un montaggio non a norma la responsabilità ricade su chi ha montato l'apparecchio.

9.2 Installazione sottopiano

Non è consentito incassare al di sotto dell'apparecchio frigoriferi, lavastoviglie, forni non ventilati o lavatrici.

- Se si installa un forno sottopiano, lo spessore del piano di lavoro deve essere di almeno 20 mm, in alcuni casi anche maggiore. Prestare attenzione alle avvertenze presenti nelle istruzioni per il montaggio del forno.
- Prestare attenzione che le parti sporgenti, ad es. la scatola di collegamento alla rete o il cavo per il collegamento elettrico, non tocchino ad es. un cassetto.

9.4 Preparazione dei mobili

Il piano di lavoro deve essere piano, orizzontale e stabile.

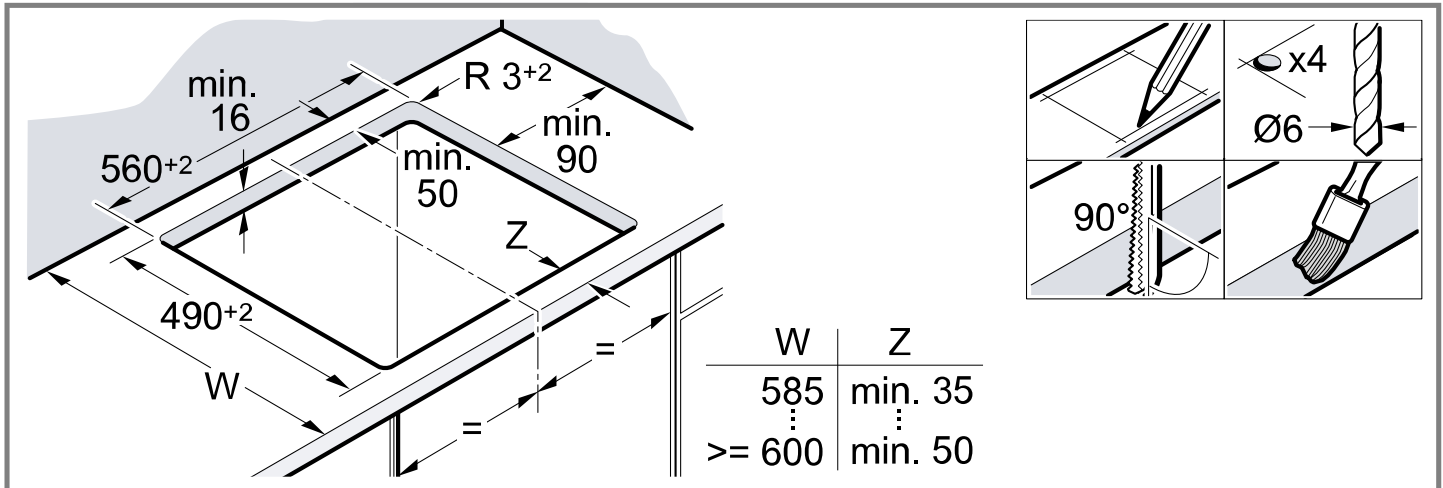
- I mobili da incasso, inclusi i listelli di chiusura, devono essere refrattari fino ad almeno una temperatura pari a 90 °C.
- Il rivestimento della nicchia entro i 50 mm di distanza dalla parete posteriore non deve essere infiammabile (ad es. piastrelle, pietra).

9.3 Doppiofondo

Se è possibile toccare il lato inferiore del piano di cottura, è necessario montare un doppiofondo.

- Richiedere presso un rivenditore specializzato un doppiofondo come accessorio.
- Se si utilizza un proprio doppiofondo, la distanza minima dal collegamento elettrico dell'apparecchio deve essere di 10 mm.

- Per evitare rigonfiamenti del piano di lavoro causati dall'umidità, sigillare le superfici di taglio in modo refrattario.



9.5 Allacciamento elettrico

Per motivi di protezione, non rimuovere l'apparecchio dalle vaschette di polistirolo prima di averlo inserito nell'apertura. Non collocare mai l'apparecchio in posizione verticale su un lato.

- Prima dell'allacciamento dell'apparecchio, controllare l'impianto domestico.
- L'apparecchio rientra nella classe di protezione I e può essere messo in funzione solo se collegato a un conduttore di terra.
- Durante la posa fissa dell'installazione elettrica, è da prevedere un dispositivo di separazione nelle fasi conformemente alle disposizioni dell'allestimento.
- Se sul display dell'apparecchio viene visualizzato , significa che l'allacciamento non è stato effettuato in modo corretto. Disconnettere l'apparecchio dalla rete; verificare l'allacciamento.

Allacciamento con cavo a 3 fili

Verificare la corretta protezione dell'impianto domestico.

Rispettare l'attribuzione dei colori del collegamento di rete.

- Verde-giallo è il conduttore di terra

- Blu è il conduttore neutro.
- Marrone è la fase (conduttore esterno).
- All'occorrenza, è possibile sostituire il cavo con un cavo di allacciamento multifase. In caso di sostituzione del cavo osservare il paragrafo seguente.

Allacciamento senza cavo pre-montato

Collegare il piano cottura, attenendosi allo schema di allacciamento.

- Se occorre, montare i ponticelli in rame forniti in dotazione.
- Il cavo di collegamento alla rete elettrica deve corrispondere al modello H05 VV-F o superiore.
- Determinare la sezione dei fili conformemente al carico elettrico. Una sezione < 1,5 mm² non è consentita.

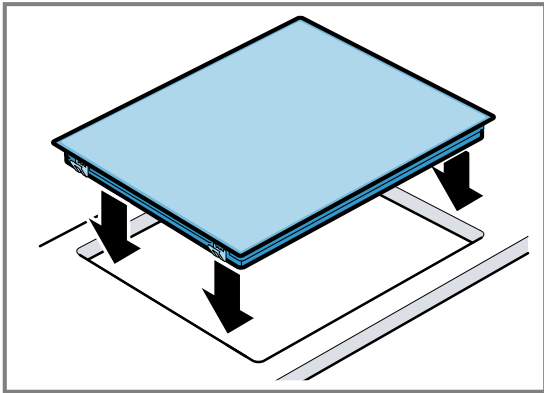
Collegamento con cavo di allacciamento a 5 fili pre-montato

La sostituzione del cavo di allacciamento deve essere eseguita solo da personale del servizio di assistenza clienti appositamente formato.

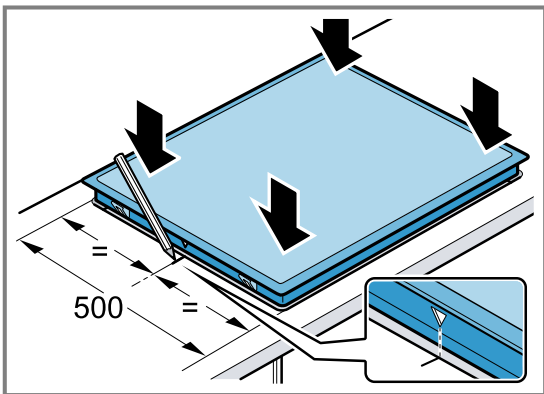
9.6 Inserimento del piano cottura

Fare in modo che il cavo non rimanga incastrato e non passi su spigoli vivi.

- In caso di forni sottostanti, portare il cavo alla presa di collegamento facendolo passare dall'angolo posteriore del forno.



- Il piano cottura può essere montato anche in una profonda apertura di 500 mm già presente.



9.7 Smontaggio del piano cottura

1. Scollegare l'apparecchio dalla rete elettrica.
2. Estrarre il piano cottura spingendolo dal basso.

Raadpleeg de Digitale Gebruikersgids voor meer informatie.



Inhoudsopgave

GEBRUIKERSHANDLEIDING

1	Veiligheid	29
2	Materiële schade voorkomen	31
3	Milieubescherming en besparing	31
4	Uw apparaat leren kennen	33
5	De Bediening in essentie	33
6	Reiniging en onderhoud	34
7	Afvoeren	35
8	Servicedienst	35
9	MONTAGEHANDLEIDING	35
9.1	Veilige montage	35

1 Veiligheid

Neem de volgende veiligheidsvoorschriften in acht.

1.1 Algemene aanwijzingen

- Lees deze gebruiksaanwijzing zorgvuldig door.
- Bewaar de gebruiksaanwijzingen, de apparaatpas en de productinformatie voor later gebruik of voor volgende eigenaren.
- Sluit het apparaat in geval van transport-schade niet aan.

1.2 Bestemming van het apparaat

Apparaten zonder stekker mogen alleen door geschoold personeel worden aangesloten. Bij schade door een verkeerde aansluiting kunt u geen aanspraak maken op garantie.

Gebruik het apparaat uitsluitend:

- om voedsel en dranken te bereiden.
- onder toezicht. Houd kortstondige kookprocessen ononderbroken in het oog.
- voor huishoudelijk gebruik en in gesloten ruimtes binnen de huiselijke omgeving.

- tot een hoogte van 2000 m boven zeeniveau.

Gebruik het apparaat niet:

- met een externe timer of een separate afstandsbediening. Dit geldt niet voor het geval dat de werking middels de door EN 50615 genoemde apparaten wordt uitgeschakeld.

1.3 Inperking van de gebruikers

Dit apparaat kan worden bediend door kinderen vanaf 8 jaar en door personen met fysieke, sensorische of geestelijke beperkingen of met gebrekkige ervaring en/of kennis, indien zij onder toezicht staan of zijn geïnstrueerd in het veilige gebruik van het apparaat en de daaruit resulterende gevaren hebben begrepen.

Kinderen mogen niet met het apparaat spelen.

Reiniging en gebruikersonderhoud mogen niet worden uitgevoerd door kinderen, tenzij ze 15 jaar of ouder zijn en onder toezicht staan.

Zorg ervoor dat kinderen die jonger zijn dan 8 jaar niet bij het apparaat of de aansluitkabel kunnen komen.

1.4 Veilig gebruik

WAARSCHUWING – Kans op brand!

Zonder toezicht koken op kookplaten met vet of olie kan gevaarlijk zijn en brand veroorzaken.

- ▶ Verlies hete oliën en vetten daarom nooit uit het oog.
- ▶ Nooit proberen om een vuur met water te blussen, maar het apparaat uitschakelen en dan de vlammen bijv. met een deksel of een blusdeken afdekken.

Het kookvlak wordt erg heet.

- ▶ Nooit brandbare voorwerpen op het kookvlak of in de directe omgeving leggen.
- ▶ Nooit voorwerpen op het kookvlak bewaren.

Het apparaat wordt heet.

- ▶ Nooit brandbare voorwerpen of spuitbussen bewaren in laden direct onder de kookplaat.

Als de kookplaat wordt afgedekt, kan dat ongelukken veroorzaken, bijvoorbeeld door oververhitting, in brand vliegen of ontploffende materialen.

- ▶ Dek de kookplaat niet af.

Levensmiddelen kunnen vuur vatten.

- ▶ Er moet toezicht worden gehouden op het kookproces. Een korte procedure moet permanent worden gecontroleerd.

⚠ WAARSCHUWING – Kans op brandwonden!

Tijdens het gebruik worden het apparaat en zijn aanraakbare onderdelen heet, vooral een eventueel aanwezig kookplaatframe.

- ▶ Wees voorzichtig om het aanraken van verwarmingselementen te voorkomen.
- ▶ Kinderen jonger dan 8 jaar moeten uit de buurt worden gehouden.

Kookplaatbeschermroosters kunnen tot ongevallen leiden.

- ▶ Nooit kookplaatbeschermroosters gebruiken.

Het apparaat wordt heet tijdens het gebruik.

- ▶ Het apparaat voor het schoonmaken laten afkoelen.

De grepen van het kookgerei kunnen tijdens het gebruik heet worden. Als de grepen boven de verwarmingszone komen te liggen, kunnen de grepen bijzonder heet worden.

- ▶ Altijd de volledige verwarmingszone met het kookgerei afdekken.
- ▶ Een pannenlap gebruiken.

⚠ WAARSCHUWING – Kans op elektrische schok!

Ondeskundige reparaties zijn gevaarlijk.

- ▶ Alleen daarvoor geschoold vakpersoneel mag reparaties aan het apparaat uitvoeren.
- ▶ Er mogen uitsluitend originele reserveonderdelen worden gebruikt voor reparatie van het apparaat.
- ▶ Wanneer de netaansluitkabel of de apparaataansluitkabel van dit apparaat beschadigd raakt, moet deze worden vervangen door een speciale netaansluitkabel of speciale apparaataansluitkabel die verkrijgbaar is bij de fabrikant of de klantenservice.

Een beschadigd apparaat is gevaarlijk.

- ▶ Nooit een beschadigd apparaat gebruiken.
- ▶ Is het oppervlak gescheurd, dan het apparaat uitschakelen om een mogelijke elektrische schok te vermijden. Hiervoor het apparaat via de zekering in de meterkast uitschakelen.
- ▶ Kookzoneknop op nul zetten.
- ▶ Neem contact op met de service-afdeling.
- ▶ Alleen daarvoor geschoold vakpersoneel mag reparaties aan het apparaat uitvoeren.

Binnendringend vocht kan een elektrische schok veroorzaken.

- ▶ Geen stoomreiniger of hogedrukreiniger gebruiken om het apparaat te reinigen.

Bij hete apparaatonderdelen kan de kabelisolatie van elektrische apparaten smelten.

- ▶ Zorg ervoor dat de aansluitkabel van elektrische apparaten nooit in contact komt met hete onderdelen van het apparaat.

⚠ WAARSCHUWING – Kans op letsel!

Wanneer er vloeistof zit tussen de bodem van de pan en de kookzone, kunnen kookpannen plotseling omhoog springen.

- ▶ Zorg ervoor dat de kookzone en de bodem van de pan altijd droog zijn.

⚠ WAARSCHUWING – Kans op verstikking!

Kinderen kunnen verpakkingsmateriaal over het hoofd trekken en hierin verstrikt raken en stikken.

- ▶ Verpakkingsmateriaal uit de buurt van kinderen houden.
- ▶ Laat kinderen niet met verpakkingsmateriaal spelen.

Kinderen kunnen kleine onderdelen inademen of inslikken en hierdoor stikken.

- ▶ Kleine onderdelen uit de buurt van kinderen houden.
- ▶ Kinderen niet met kleine onderdelen laten spelen.

2 Materiële schade voorkomen

LET OP!

Door ruwe bodems van pannen ontstaan krassen op de glaskeramiek.

- ▶ Kookgerei controleren.

Door droogkoken kan het kookgerei of het apparaat beschadigd raken.

- ▶ Nooit pannen zonder inhoud op een hete kookzone zetten of laten droogkoken.

Verkeerd geplaatst kookgerei kan tot oververhitting van het apparaat leiden.

- ▶ Nooit hete kook- of bakpannen op de bedienings-elementen of de kookplaatrand zetten.

Wanneer er harde en puntige voorwerpen op de kookplaat vallen, kan deze beschadigd raken.

- ▶ Geen harde of puntige voorwerpen op de kookplaat laten vallen.

Hittegevoelige materialen smelten op de hete kookzones.

- ▶ Geen beschermingsfolie op de kookplaat gebruiken.
- ▶ Geen aluminiumfolie of kunststof vormen gebruiken.

2.1 Overzicht van de meest voorkomende schade

Hier vindt u de meest voorkomende schade en tips om deze te voorkomen.

Schade	Oorzaak	Maatregel
Vlekken	Overgelopen etenswaar	Overgelopen etenswaar onmiddellijk verwijderen met een schraper voor vitrokeramische kookplaat.

Schade	Oorzaak	Maatregel
Vlekken	Ongeschikte reinigingsmiddelen	Gebruik alleen reinigingsmiddelen die geschikt zijn voor glaskeramiek.
Krassen	Zout, suiker of zand	Gebruik de kookplaat niet als werkblad of plateau om iets neer te zetten.
Krassen	Ruwe bodems van pannen	Het kookgerei controleren.
Verkleuring	Ongeschikte reinigingsmiddelen	Gebruik alleen reinigingsmiddelen die geschikt zijn voor glaskeramiek.
Verkleuring	Slijtage van pannen, bijv. aluminium	Pannen optillen om ze te verplaatsen.
Schelpvormige beschadiging van het oppervlak	Suiker of sterk suikerhoudend voedsel	Overgelopen etenswaar onmiddellijk verwijderen met een schraper voor vitrokeramische kookplaat.

3 Milieubescherming en besparing

3.1 Afvoeren van de verpakking

De verpakkingsmaterialen zijn milieuvriendelijk en kunnen worden hergebruikt.

- ▶ De afzonderlijke componenten op soort gescheiden afvoeren.

3.2 Energie besparen

Als u deze aanwijzingen opvolgt, verbruikt het apparaat minder energie.

Een kookzone kiezen die bij de grootte van de pan past. Het kookgerei gecentreerd plaatsen.

Gebruik kookgerei met een bodemdiameter die overeenkomt met de diameter van de kookzone.

Tip: Fabrikanten van kookgerei geven vaak de bovendiameter van de pan aan. Die is dikwijls groter dan de bodemdiameter.

- Niet-passend kookgerei of niet volledig afgedekte kookzones verbruiken veel energie.

Pannen afsluiten met een passend deksel.

- Wanneer u zonder deksel kookt, heeft het apparaat aanzienlijk meer energie nodig.

Deksel zo min mogelijk oplichten.

- Wanneer u het deksel oplicht, ontsnapt er veel energie.

Glazen deksel gebruiken.

- Door het glazen deksel kunt u in de pan kijken zonder het deksel op te lichten.

Pannen met vlakke bodem gebruiken.

- Als de bodem niet vlak is, wordt het energieverbruik hoger.

Gebruik kookgerei dat past bij de hoeveelheid levensmiddel.

- Groot kookgerei met weinig product heeft meer energie nodig om op te warmen.

Met weinig water koken.

- Hoe meer water er in het kookgerei zit, des te meer energie is er nodig om op te warmen.

Tijdig terugschakelen naar een lagere kookstand.

- Met een te hoge doorkookstand verspilt u energie.

De restwarmte van de kookplaat gebruiken. Bij lange bereidingstijden de kookzone 5-10 minuten vóór het einde van de bereidingstijd uitschakelen.

- Onbenutte restwarmte verhoogt het energieverbruik.

nl Milieubescherming en besparing

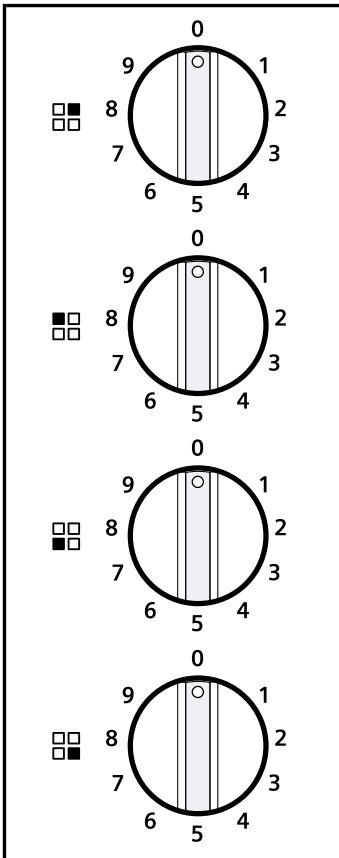
Productinformatie conform (EU) 66/2014 vindt u op de meegeleverde apparaatpas en op het intern op de productpagina van uw apparaat.

4 Uw apparaat leren kennen

De gebruiksaanwijzing geldt voor verschillende kookplaten. De afmetingen van de kookplaten vindt u in het typeoverzicht. → Pagina 2

4.1 Bedieningspaneel

Via het bedieningsveld kunt u alle functies van uw apparaat instellen en informatie krijgen over de gebruikstoestand.



Kookzoneknoppen

De kookzoneknoppen zijn vast gemonteerd. Ze mogen er niet af worden gehaald. Verwijdering met geweld van de kookzoneknoppen leidt ertoe dat ze onherstelbaar worden beschadigd.

4.2 Kookzone-indicatie en restwarmte-indicatie

De kookplaat heeft een kookzone-indicatie en een restwarmte-indicatie. De indicatie brandt wanneer een kookzone warm is.

Indicatie	Betekenis
Kookzone-indicatie	Brandt tijdens de werking, korte tijd na het inschakelen.
Restwarmte-indicatie	Brandt na het koken, wanneer de kookzone nog warm is. Opmerking: U kunt kleine gerechten warmhouden of couverture smelten.

5 De Bediening in essentie

5.1 Kookplaat inschakelen of uitschakelen

U schakelt de kookplaat in en uit met de kookzoneknop.

5.2 Instellen van de kookzones

Met de kookzoneknop stelt u het verwarmingsvermogen van de kookzone in.

Kookstand	
1	laagste stand
9	hoogste stand

Het symbool op het display laat zien op welke kookzone de indicatie van toepassing is, bijv. ■■ voor de kookzone rechtsachter.

5.3 Informatie over de kookzones

Donkere gedeelten in het gloeibeeld van de kookzone hebben een technische oorzaak. Ze zijn niet van invloed op de werking van de kookzone.

De kookzone regelt de temperatuur door de verwarming in en uit te schakelen. Ook bij het hoogste vermogen kan de verwarming inschakelen en uitschakelen.

Redenen:

- Gevoelige componenten worden beschermd tegen oververhitting.
- Het apparaat wordt beschermd tegen elektrische overbelasting.

5.4 Insteladvies voor het koken

Hier krijgt u een overzicht van verschillende gerechten en de bijbehorende kookstanden.

De bereidingstijd varieert afhankelijk van de soort, het gewicht, de dikte en de kwaliteit van de gerechten. De doorkookstand is afhankelijk van de gebruikte pan.

Aanwijzingen voor de bereiding

- Voor het aan de kook brengen kookstand 9 gebruiken.
- Dikvloeibaar voedsel af en toe omroeren.
- Levensmiddelen die snel en heet worden aangebraden of waarbij tijdens het aanbraden veel vloeistof vrijkomt, in kleine porties aanbraden.
- Tips voor energiebesparend koken. → *Pagina 31*

Smelten

Gerecht	Doorkookstand	Doorkookduur in minuten
Boter, gelatine	1	-

Verwarmen of warmhouden

Eenpansgerecht, bijv. linzenschotel	1	-
Melk ¹	1-2	-

¹ Bereid het gerecht zonder deksel.

Gaarstoven of zachtjes laten koken

Knoedels, balletjes ^{1,2}	3-4	20-30
Vis ^{1,2}	3	10-15
Witte saus, bijv. bechamelsaus	1	3-6

¹ Het water met afgesloten deksel aan de kook brengen.

² Kook het gerecht verder zonder deksel.

Koken, stomen of stoven

Rijst met dubbele hoeveelheid water	3	15-30
Aardappelen in schil	3-4	25-30
Gekookte aardappelen	3-4	15-25
Deegwaren, pasta ^{1,2}	5	6-10
Eenpansgerecht, soep	3-4	15-60
Groente, vers of diepvries	3-4	10-20
Voedsel in de snelkookpan	3-4	-

¹ Het water met afgesloten deksel aan de kook brengen.

² Kook het gerecht verder zonder deksel.

Suddereren

Rollades	3-4	50-60
Stoofvlees	3-4	60-100
Goulash	3-4	50-60

Braden met weinig olie

De gerechten zonder deksel braden.

Schnitzel, al dan niet gepaneerd	6-7	6-10
Koteletten, al dan niet gepaneerd ¹	6-7	8-12
Steak, 3 cm dik	7-8	8-12
Vis of visfilet, al dan niet gepaneerd	4-5	8-20
Vis of visfilet, gepaneerd en diepvries, bijv. vissticks	6-7	8-12
Pangerechten, diepvries	6-7	6-10
Pannenkoeken	5-6	ononderbroken

¹ Het gerecht meerdere malen keren.

6 Reiniging en onderhoud

Reinig en onderhoud uw apparaat zorgvuldig om er voor te zorgen dat het lang goed blijft werken.

6.1 Reinigingsmiddelen

Geschikte reinigingsmiddelen en schraper voor vitrokeramische kookplaat zijn verkrijgbaar bij de servicedienst, in de online-shop of in de vakhandel.

LET OP!

Ongeschikte reinigingsmiddelen kunnen de oppervlakken van het apparaat beschadigen.

- ▶ Nooit ongeschikte reinigingsmiddelen gebruiken.

Ongeschikte reinigingsmiddelen

- Onverdund afwasmiddel
- Reinigingsmiddelen voor de vaatwasser
- Schuurmiddelen
- Agressieve reinigingsmiddelen, bijv. ovensprays of vlekverwijderaars
- Krassende sponzen
- Hogedrukreinigers of stoomstraalapparaten

6.2 Glaskeramik reinigen

Reinig de kookplaat na elk gebruik om te voorkomen dat kookresten inbranden.

Opmerking: Neem de informatie over de ongeschikte reinigingsmiddelen in acht. → *Pagina 34*

Vereiste: De kookplaat is afgekoeld.

1. Verwijder hardnekkig vuil met een schraper voor vitrokeramische kookplaat.
2. Reinig de kookplaat met een reinigingsmiddel voor glaskeramik.
Houd u aan de reinigingsinstructies die op de verpakking van het reinigingsmiddel staan.

Tip: Met een speciale spons voor glaskeramik kunt u goede reinigingsresultaten boeken.

6.3 Kookplaatrand reinigen

Reinig de kookplaatrand na het gebruik, als er vuil of vlekken op zitten.

Opmerkingen

- Neem de informatie over ongeschikte reinigingsmiddelen in acht. → *Pagina 34*
- Niet de schraper voor vitrokeramische kookplaat gebruiken.

1. De kookplaatrand reinigen met warm zeepsop en een zachte doek.
Nieuwe vaatdoekjes voor het gebruik grondig uitwassen.
2. Met een zachte doek nadrogen.

7 Afvoeren

7.1 Afvoeren van uw oude apparaat

Door een milieuvriendelijke afvoer kunnen waardevolle grondstoffen opnieuw worden gebruikt.

- ▶ Voer het apparaat milieuvriendelijk af.
Bij uw dealer en uw gemeente- of deelraadskantoor kunt u informatie verkrijgen over de actuele afvoermethoden.



Dit apparaat is gekenmerkt in overeenstemming met de Europese richtlijn 2012/19/EU betreffende afgedankte elektrische en elektronische apparatuur (waste electrical and electronic equipment - WEEE).
De richtlijn geeft het kader aan voor de in de EU geldige terugname en verwerking van oude apparaten.

8 Servicedienst

Originele vervangende onderdelen die relevant zijn voor de werking in overeenstemming met de desbetreffende Ecodesign-verordening kunt u voor de duur van ten minste 10 jaar vanaf het moment van in de handel brengen van het apparaat binnen de Europese Economische Ruimte bij onze servicedienst verkrijgen.

Opmerking: Het inschakelen van de servicedienst in het kader van de fabrieksgarantievoorwaarden is gratis.

Gedetailleerde informatie over de garantieperiode en garantievoorwaarden in uw land kunt u opvragen bij onze servicedienst, uw dealer of op onze website.

Als u contact opneemt met de servicedienst, hebt u het productnummer (E-Nr.) en het productienummer (FD) van het apparaat nodig.

De contactgegevens van de servicedienst vindt u in de meegeleverde servicedienstlijst of op onze website.

8.1 Productnummer (E-nr.) en productienummer (FD)

Het productnummer (E-Nr.) en het productienummer (FD) vindt u op het typeplaatje van het apparaat.

Het typeplaatje vindt u:

- op de apparaatpas.
- aan de onderkant van de kookplaat.

Om uw apparaatgegevens en de servicedienst-telefoonnummers snel terug te kunnen vinden, kunt u de gegevens noteren.

9 Montagehandleiding

Houd rekening met deze informatie bij de montage van het apparaat.



9.1 Veilige montage

Neem bij het monteren van het apparaat de veiligheidsaanwijzingen in acht.

- Elektrische aansluiting: alleen door een erkend vakman. In geval van een verkeerde aansluiting komt de garantie te vervallen.
- Alleen als de inbouw op deskundige wijze en conform dit installatievoorschrift wordt uitgevoerd, is de veiligheid bij het gebruik

gegarandeerd. Bij schade als gevolg van een niet-deskundige inbouw is de monteur aansprakelijk.

9.2 Onderbouw

Geen koelapparaten, vaatwasmachines, ovens zonder ventilatie en wasmachines onderbouwen.

- Als u een oven onderbouwt, moet de werkbladdikte minstens 20 mm bedragen, in sommige gevallen ook meer. Neem de aanwijzingen in de installatiehandleiding bij de oven in acht.
- Let erop dat uitstekende delen, zoals de behuizing of het snoer van de netaansluiting, niet in botsing komen met bijvoorbeeld een lade.

9.3 Tussenbodem

Wanneer de onderkant van de kookplaat kan worden aangeraakt, moet er een tussenschot worden gemonteerd.

- Informeer in de vakhandel of er een tussenschot als accessoire verkrijgbaar is.

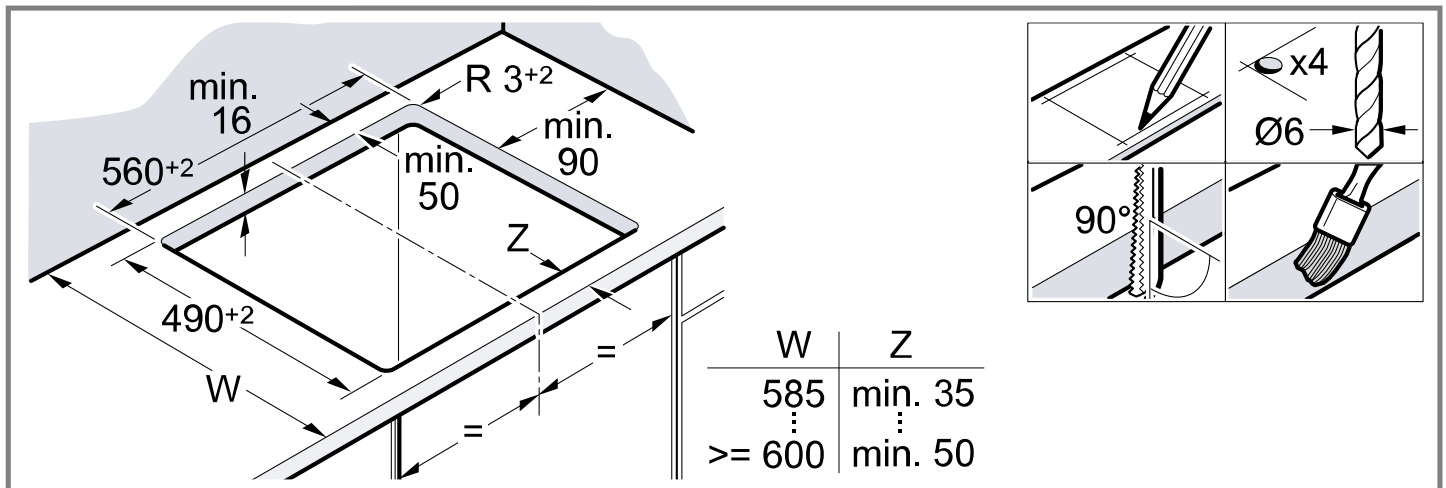
- Wanneer u een eigen tussenschot gebruikt, moet de minimale afstand tot de netaansluiting van het apparaat 10 mm zijn.

9.4 Meubel voorbereiden

Het werkblad dient egaal, waterpas en stabiel te zijn.

- De inbouwmeubelen inclusief wandafsluitstrips moeten minstens 90°C hittebestendig zijn.
- Een nisbekleding binnen 50 mm afstand tot de achterwand mag niet brandbaar zijn (bijv. tegels, steen).

- De snijvlakken hittebestendig afdichten om te voorkomen dat het werkblad door vocht uitzet.



9.5 Elektrische aansluiting

Ter bescherming het apparaat eerst uit de piepschuimverpakking halen, wanneer u het apparaat in de uitsparing drukt. Plaats het apparaat niet recht op een zijkant van het apparaat.

- Controleer de elektrische installatie van de woning vóórdat u het apparaat aansluit.
- Het apparaat voldoet aan veiligheidsklasse I en mag alleen in combinatie met een geaarde aansluiting worden gebruikt.
- De geïnstalleerde elektrische installatie dient volgens de opbouwvoorschriften in de fasen te worden voorzien van een separator.
- Als op het display van het apparaat **U400** verschijnt, is het verkeerd aangesloten. Scheid het apparaat van het net, controleer de aansluiting.

- De hoofdleiding moet van het type H05 VV-F of hoger zijn.
- De draaddiameter moet overeenkomstig de stroombelasting worden bepaald. Niet toegestaan is een diameter < 1,5 mm².

Aansluiting met voorgesneden 5-aderige aansluitleiding

Alleen geschoold servicepersoneel mag de aansluitleiding verwisselen.

9.6 Kookplaat inbrengen

Zorg ervoor dat de aansluitkabel niet beklemd raakt en niet over scherpe randen wordt geleid.

- Is er een oven onder de kookplaat geplaatst, dan de leiding via de achterste hoeken van de oven naar de aansluitdoos leiden.

Aansluiting met 3-aderige leiding

Zorg voor een geschikte beveiliging van de huisinstallatie.

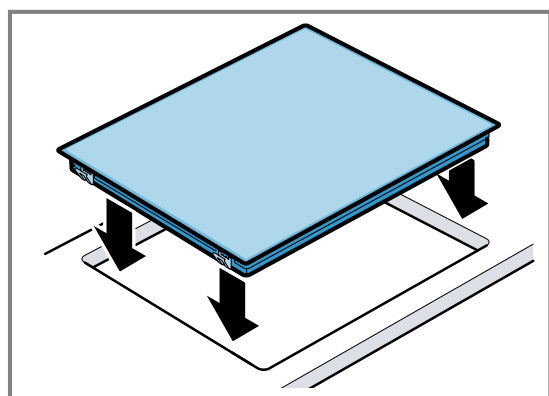
Neem de kleurcodering van de netaansluitkabel in acht.

- Groen-geel is de aarddraad ⊕.
- Blauw is de nulleider.
- Bruin is de fase (buitendraad).
- De kabel kan indien nodig door een meergefasige aansluitkabel worden vervangen. Bij het vervangen van de kabel volgende paragraaf in acht nemen.

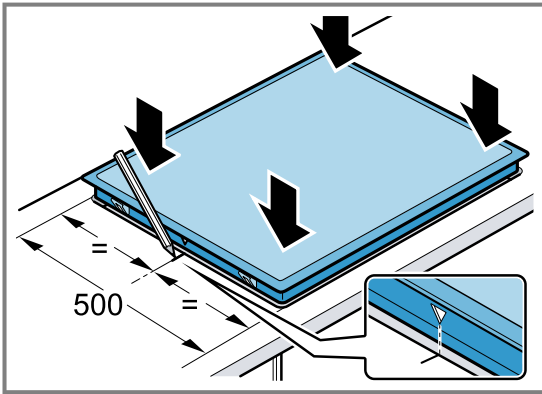
Aansluiting zonder voorgesneden kabel

Sluit de kookplaat alleen aan volgens het aansluitschema.

- Bouw indien nodig de meegeleverde koperbruggen in.



- De kookplaat kan ook in een voorhanden 500 mm diep uitsparing worden ingebouwd.



9.7 Uitbouw van de kookplaat

1. Maak het apparaat spanningsloos.
2. De kookplaat er van onderaf uitdrukken.



A series of horizontal lines spanning the width of the page, providing a template for writing.

DE Hergestellt von BSH Hausgeräte GmbH unter Markenlizenz der Siemens AG
FR Fabriqué par BSH Hausgeräte GmbH sous la licence de marque de Siemens AG
IT Prodotto da BSH Hausgeräte GmbH con la licenza di marchio di Siemens AG
NL Geproduceerd door BSH Hausgeräte GmbH onder de handelsmerklicentie van Siemens AG

BSH Hausgeräte GmbH
Carl-Wery-Straße 34
81739 München, GERMANY
siemens-home.bsh-group.com



9001799930 (040708)

de, fr, it, nl