



BOSCH



Register your
new device on
MyBosch now and
get free benefits:
[bosch-home.com/
welcome](https://bosch-home.com/welcome)

Kuivausrumpu

WQB245CESN

[fi] Käyttöohje ja asennusohjeet

Lisätietoja on digitaalisessa käyttöoppaassa.



Sisällysluettelo

1 Turvallisuus.....	4	8 Kuivaustavoite	28
1.1 Yleisiä ohjeita	4	8.1 Kuivaustavoitteen muuttaminen.....	28
1.2 Määräyksenmukainen käyttö.....	4	8.2 Kuivaustavoitteen säätäminen.....	28
1.3 Käyttäjien rajoitukset	4	9 Ohjelmat	29
1.4 Turvallinen asennus.....	5	9.1 Automaattiohjelmat.....	29
1.5 Turvallinen käyttö.....	7	9.2 Aikaohjatut ohjelmat.....	30
1.6 Turvallinen puhdistus ja huolto.....	9	10 Varusteet	32
2 Esinevahinkojen välttäminen ...	10	11 Pyykki	33
3 Ympäristönsuojelu ja säästö....	10	11.1 Pyykin esivalmistelu.....	33
3.1 Pakkausmateriaalin hävittäminen	10	12 Käytön perusteet.....	33
3.2 Energiansäästö.....	10	12.1 Laitteen kytkeminen päälle....	33
3.3 Energiansäästötila	11	12.2 Ohjelman asettaminen	33
4 Asennus ja liitäntä	11	12.3 Ohjelma-asetusten muuttaminen.....	34
4.1 Laitteen purkaminen pakkauksesta	11	12.4 Ohjelma-asetusten tallentaminen muistiin.....	34
4.2 Toimitussisältö.....	11	12.5 Pyykin asettaminen koneeseen.....	34
4.3 Sijoituspaikalle asetettavat vaatimukset	12	12.6 Pesuohjelman käynnistäminen.....	34
4.4 Poistovesiletku.....	12	12.7 Pyykin lisääminen.....	34
4.5 Laitteen suoristaminen	15	12.8 Ohjelman keskeyttäminen	35
4.6 Luukun avaussuunnan vaihto..	15	12.9 Pyykin poistaminen koneesta	35
4.7 Laitteen liittäminen sähköverkkoon.....	17	12.10 Laitteen kytkeminen valmiustilaan (Standby)	35
5 Tutustuminen	18	12.11 Nukkasihti.....	35
5.1 Laite.....	18	12.12 Kondenssivesisäiliö	37
5.2 Villavaatekori	19	13 Lapsilukko	38
5.3 Ohjauspaneeli.....	19	13.1 Lapsilukon aktivointi	38
5.4 Käyttölogiikka	19	13.2 Lapsilukon deaktivointi.....	38
6 Näyttö.....	21		
7 Valitsimet.....	23		

14 Ryppyjenpoistotoiminto	38	19 Puhdistus ja hoito	48
14.1 Ryppyjenpoistotoimintoa käyttävän ohjelman käynnistäminen.....	38	19.1 Puhdistukseen ja hoitoon liittyviä vinkkejä.....	48
14.2 Vesisäiliön täyttäminen.....	39	19.2 Vesisäiliön suodatin.....	49
15 Villavaatekori	40	19.3 Kosteustunnistin	49
15.1 Villavaatekorin asettaminen paikalleen	40	19.4 Kondenssivesisäiliön suodatin	50
15.2 Ohjelman käynnistäminen villavaatekoria käytettäessä...	40	20 Toimintahäiriöiden korjaaminen	51
15.3 Villavaatekorin käyttöesimerkkejä.....	41	21 Kuljetus, säilytys ja hävittäminen	56
16 Home Connect	41	21.1 Laitteen valmistelu kuljetusta varten	56
16.1 Home Connect -sovelluksen asetusten tekeminen	42	21.2 Käytöstä poistetun laitteen hävittäminen	56
16.2 Home Connect -asetusten tekeminen	42	22 Huoltopalvelu	57
16.3 Home Connect -valikko	42	22.1 Mallinumero (E-Nr.), valmistusnumero (FD) ja laskentanumero (Z-Nr.)	57
16.4 Wi-Fi:n aktivointi laitteessa	43	23 Kulutustiedot.....	58
16.5 Wi-Fi:n deaktivointi laitteessa	43	24 Tekniset tiedot.....	59
16.6 Laitteen verkkoasetusten nollaaminen	43	25 Vaatimustenmukaisuusvaku utus	60
16.7 Kaukokäynnistys.....	43		
16.8 Älykäs ohjelmasuositus.....	43		
16.9 Etädiagnoosi.....	44		
16.10 Tietosuoja	44		
17 Perusasetukset	45		
17.1 Yhteenveto perusasetuksista	45		
17.2 Perusasetusten muuttaminen.....	46		
18 Laitehuolto.....	46		
18.1 Laitehuollon esivalmistelu	46		
18.2 Laitehuollon hakeminen käyttöön	46		
18.3 Kevyen laitehuollon suorittaminen	47		
18.4 Laitteen tehohuollon suorittaminen	47		



1 Turvallisuus

Noudata seuraavia turvallisuusohjeita.

1.1 Yleisiä ohjeita



- Lue tämä ohje huolellisesti.
- Säilytä ohjeet ja tuotetiedot myöhempää käyttötarvetta tai mahdollista uutta omistajaa varten.
- Jos laitteessa on kuljetusvaurioita, älä kytke laitetta käyttöön.

1.2 Määräyksenmukainen käyttö

Käytä laitetta vain:

- kuivausrumpuun soveltuvien ja vedellä pestyjen tekstiilien kuivaamiseen ja raikastamiseen.
- yksityisissä kotitalouksissa ja kodinomaisen ympäristön suljetuissa tiloissa.
- enintään 4000 m korkeudella merenpinnasta.

1.3 Käyttäjien rajoitukset

Kahdeksanvuotiaat ja sitä vanhemmat lapset ja sellaiset henkilöt, joilla on alentunut fyysinen, aistillinen tai henkinen toimintakyky tai joilta puuttuu kokemusta ja/tai tietoa laitteen käytöstä, saavat käyttää laitetta vain valvonnan alaisena tai kun heille on neuvottu, miten laitetta käytetään turvallisesti ja he ovat ymmärtäneet laitteesta aiheutuvat vaarat.

Lapset eivät saa leikkiä laitteella.

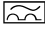
Lapset eivät saa puhdistaa laitetta tai tehdä sille mitään käyttäjälle kuuluvia huoltotöitä ilman valvontaa.

Pidä alle 3-vuotiaat lapset ja kotieläimet poissa laitteen lähetyiltä.

1.4 Turvallinen asennus

⚠ VAROITUS – Sähköiskun vaara!

Epäasianmukaiset asennukset ovat vaarallisia.

- ▶ Liitä laite ainoastaan tyyppikilvessä olevien tietojen mukaiseen sähköverkkoon.
- ▶ Liitä laite vain määräysten mukaisesti asennetun, maadoitetun pistorasian kautta vaihtovirtaverkkoon.
- ▶ Talon suojamaadoitusjärjestelmän täytyy olla asennettu määräysten mukaisesti. Asennuksen johdon poikkileikkauksen pitää olla riittävän suuri.
- ▶ Käytä vikavirtasuojakytkintä käytettäessä vain tyyppiä, jossa on merkintä .
- ▶ Älä syötä laitteeseen virtaa ulkoisella kytkentälaitteella, esimerkiksi kellokytkimellä tai kauko-ohjaimella.
- ▶ Älä liitä laitetta virtapiiriin, jonka energialaitos kytkee säännöllisesti päälle ja pois päältä.
- ▶ Kun laite on asennettu, verkkojohdon pistokkeeseen pitää päästä vapaasti käsiksi, tai jos sitä ei ole mahdollista pitää ulottuvilla, kiinteään sähköliitintään on asennettava asennusmääräysten mukainen kaikki navat erottava katkaisin.
- ▶ Laitetta asentaessasi varmista, että verkkojohto ei jää puristuksiin eikä vahingoitu.

Verkkojohdon viallinen eristys on vaarallinen.

- ▶ Varmista, että verkkojohto ei koske laitteen kuumiin osiin tai lämmönlähteisiin.
- ▶ Varmista, että verkkojohto ei koske teräviin ulokkeisiin tai reunoihin.
- ▶ Verkkojohtoa ei saa taittaa, jättää puristuksiin eikä muuttaa.

⚠ VAROITUS – Tulipalovaara!

Jatkojohdon ja hyväksymättömän adapterin käyttö on vaarallista.

- ▶ Älä käytä jatkojohtoja tai haaroitusrasioita.
- ▶ Käytä vain valmistajan hyväksymiä adaptereita ja verkkojohtoja.
- ▶ Jos verkkojohto on liian lyhyt eikä pidempää johtoa ole saatavilla, ota yhteyttä sähköalan erikoisliikkeeseen talon sähköasennusten muuttamista varten.

⚠ VAROITUS – Loukkaantumisvaara!

Laitteen suuri paino voi aiheuttaa tapaturmia laitetta nostettaessa.

▶ Älä nosta laitetta yksin.

Jos tämä laite asennetaan epäasianmukaisesti pesutorniin, laite voi päästä putoamaan.

▶ Liitä kuivausrumpu vain kuivausrummun valmistajan liitossarjalla pyykinpesukoneen päälle.

→ "*Varusteet*", *Sivu 32*. Muunlaisen asennusmenetelmän käyttäminen on kielletty.

▶ Älä asenna laitetta pesutorniin, jos kuivausrummun valmistajalla ei ole tarjolla tarkoitukseen sopivaa liitántäsarjaa.

▶ Älä asenna eri valmistajien syvyydeltään ja leveydeltään erilaisia laitteita pesutorniksi.

▶ Älä asenna pesutornia jalustalle; laitteet voivat päästä kaatumaan.

⚠ VAROITUS – Tukehtumisvaara!

Lapset saattavat leikkiessään esim. vetää pakkausmateriaaleja päähänsä tai kääriytyä niihin ja tukehtua.

▶ Pidä pakkausmateriaali poissa lasten ulottuvilta.

▶ Älä anna lasten leikkiä pakkausmateriaalilla.

⚠ HUOMAA – Loukkaantumisvaara!

Laite voi täristä tai liikkua käytön aikana.

▶ Sijoita laite puhtaalle, tasaiselle ja vakaalle alustalle.

▶ Suorista laite laitejalkojen ja vesivaa'an avulla.

Epäasianmukaisesti asennetut letkut ja verkkojohdot aiheuttavat kompastumisvaaran.

▶ Asenna letkut ja verkkojohdot siten, että niihin ei voi kompastua.

Jos laitetta siirretään sen ulkonevista rakenneosista, kuten esimerkiksi laitteen luukusta, osat voivat murtua.

▶ Älä siirrä laitetta sen ulkonevista rakenneosista.

⚠ HUOMAA – Leikkautumisvaara!

Laitteen teräviin kulmiin koskeminen voi aiheuttaa viiltohaavoja.

▶ Älä koske laitteen teräviin kulmiin.

▶ Käytä suojakäsineitä laitetta asennettaessa ja kuljetettaessa.

1.5 Turvallinen käyttö

⚠ VAROITUS – Sähköiskun vaara!

Viallinen laite tai verkkojohto on vaarallinen.

- ▶ Älä käytä viallista laitetta.
- ▶ Älä vedä verkkojohdosta, kun irrotat laitteen sähköverkosta. Vedä aina verkkojohdon pistokkeesta.
- ▶ Jos laite tai verkkojohto on rikki, irrota heti verkkojohdon pistoke tai kytke sulake sulakerasiassa pois päältä.
- ▶ Soita huoltopalveluun. → *Sivu 57*

Laitteeseen pääsevä kosteus voi aiheuttaa sähköiskun.

- ▶ Käytä laitetta vain suljetuissa tiloissa.
- ▶ Älä altista laitetta voimakkaalle kuumuudelle tai kosteudelle.
- ▶ Älä käytä laitteen puhdistukseen höyry- tai painepesuria, letkuja tai suihkua.

⚠ VAROITUS – Terveysriski!

Lapset voivat leikkiessään lukita itsensä vahingossa laitteeseen ja joutua hengenvaaraan.

- ▶ Älä sijoita laitetta sellaisen oven taakse, joka vaikeuttaisi laitteen oven avaamista tai estäisi sen avaamisen.
- ▶ Vedä käytöstä poistettujen laitteiden verkkojohdon pistoke irti, katkaise verkkojohto ja riko laitteen ovesa oleva lukko siten, että laitteen luukkua ei saa enää suljettua.

⚠ VAROITUS – Tukehtumisvaara!

Lapset voivat vetää henkeen tai niellä pieniä osia ja tukehtua niihin.

- ▶ Pidä pienet osat poissa lasten ulottuvilta.
- ▶ Älä anna lasten leikkiä pienillä osilla.

⚠ VAROITUS – Räjähdyksivaara!

Laitteen ympäristössä oleva hiilipöly tai jauhot voivat aiheuttaa räjähdyksen.

- ▶ Pidä laitteen ympäristö puhtaana, kun käytät laitetta.

⚠ VAROITUS – Myrkytysvaara!

Tämän laitteen kondenssivesi ei ole juomavettä; siinä voi olla nukkaa.

- ▶ Älä juo tai käytä muutoin laitteen kondenssivettä.
- Pesu- ja hoitoaineiden nauttiminen saattaa aiheuttaa myrkytyksiä.
- ▶ Jos nielet vahingossa ainetta, käänny lääkärin puoleen.
- ▶ Säilytä pesu- ja hoitoaineet poissa lasten ulottuvilta.

⚠ VAROITUS – Tulipalovaara!

Tässä laitteessa oleva kylmäaine R290 on ympäristöystävällistä, mutta palavaa, ja se voi syttyä palamaan joutuessaan kosketuksiin avotulen tai sytytyslähteiden kanssa.



- ▶ Älä pidä avotulta tai sytytyslähteitä laitteen lähellä.

⚠ VAROITUS – Räjähdyksivaara!

Nukkasihdissä olevat jäämät voivat syttyä kuivauksen yhteydessä palamaan.

- ▶ Puhdista nukkasiihi säännöllisesti.
- Herkästi syttyvät esineet, kuten savukkeensytyttimet tai tulitikut, voivat syttyä kuivauksen yhteydessä palamaan.
- ▶ Poista vaatteiden taskuista kaikki herkästi syttyvät esineet ennen kuivausta.

Pesemätön pyykki, joka on joutunut kosketuksiin liuotinaineiden, öljyn, vahan, vahanpoistoaineen, maalin, rasvan tai tahrannoistoaineen kanssa, voi syttyä kuivauksen yhteydessä palamaan.

- ▶ Älä kuivaa pesemätöntä pyykkiä tässä laitteessa.
- ▶ Huuhtelee tällainen pyykki ennen kuivausta huolellisesti kuumalla vedellä ja pesuaineella.
- ▶ Älä käytä laitetta, jos pyykki on edellä puhdistettu teollisuuskemikaaleilla.

⚠ VAROITUS – Tulipalovaara!

Jos kuivaus keskeytetään ennenaikaisesti, pyykki ei jäähdy riittävästi ja se voi syttyä palamaan.

- ▶ Älä keskeytä kuivausohjelmaa ennenaikaisesti.

- ▶ Jos kuivaus keskeytyy ennenaikaisesti, ota pyykki heti pois koneesta ja levitä se kuivumaan.

⚠ HUOMAA – Loukkaantumisvaara!

Jos laitteen päälle nouseaan tai kiivetään, kansi voi murtua.

- ▶ Älä nouse tai kiipeä laitteen päälle.

Jos istuudut avoimen luukun päälle tai nojaat siihen, laite voi kaatua.

- ▶ Älä istuudu laitteen luukun päälle tai nojaa siihen.
- ▶ Älä aseta mitään esineitä laitteen luukun päälle.

Jos kosketat pyörivää rumpua, saatat loukata kätesi.

- ▶ Odota, että rumpu on kokonaan pysähtynyt ennen kuin kosketat rumpua.

1.6 Turvallinen puhdistus ja huolto

⚠ VAROITUS – Sähköiskun vaara!

Epäasianmukaiset korjaukset ovat vaarallisia.

- ▶ Älä tee teknisiä muutoksia laitteeseen tai sen ominaisuuksiin.
- ▶ Laitteen korjaustöitä saavat tehdä vain alan ammattilaiset.
- ▶ Laitteen korjaukseen saa käyttää vain alkuperäisiä varaosia.
- ▶ Jos laitteen verkkojohto vaurioituu, sen saa turvallisuussyistä vaihtaa vain valmistaja, sen huoltopalvelu tai vastaavan pätevyyden omaava henkilö.

Laitteeseen pääsevä kosteus voi aiheuttaa sähköiskun.

- ▶ Älä käytä laitteen puhdistukseen höyry- tai painepesuria, letkuja tai suihkua.

⚠ VAROITUS – Loukkaantumisvaara!

Muiden kuin alkuperäisten varaosien ja alkuperäisten varusteiden käyttö on vaarallista.

- ▶ Käytä vain valmistajan alkuperäisiä varaosia ja alkuperäisiä varusteita.

⚠ VAROITUS – Myrkytysvaara!

Liutinpitöisiä puhdistusaineita käytettäessä saattaa muodostua myrkyllisiä höyryjä.

- ▶ Älä käytä liutinpitöisiä puhdistusaineita.

2 Esinevahinkojen välttäminen

HUOMIO!

Huuhteluaineiden, pesuaineiden, hoitoaineiden ja puhdistusaineiden virheellinen annostelu voi haitata laitteen toimintaa.

- ▶ Noudata valmistajien annostelusuosituksia.

Suurimman sallitun täyttömäärän ylittäminen haittaa laitteen toimintaa.

- ▶ Ota kunkin ohjelman suurin sallittu täyttömäärä huomioon äläkä ylitä määrää.

→ *"Ohjelmat", Sivu 29*

Laitteen ylikuumentuminen voi haitata laitteen toimintaa.

- ▶ Pidä laitteen tuuletusaukko vapaana, kun laite on käytössä.
- ▶ Varmista riittävä tuuletus huoneessa.

Kevyet esineet, kuten hiukset ja nukka, voivat imeytyä käytön aikana laitteen tuuletusaukkoon ja haitata laitteen toimintaa.

- ▶ Pidä laitteen ympäristö puhtaana, kun käytät laitetta.
- ▶ Pidä kevyet esineet poissa laitteen läheltä.

Vaahtomuovi tai vaahtokumi voi muuttaa muotoaan tai sulaa rumpukuivauksen yhteydessä.

- ▶ Älä kuivaa laitteessa vaahtomuovia tai vaahtokumia sisältävää pyykkiä.

Soveltumattomat puhdistusaineet voivat vahingoittaa laitteen pintoja.

- ▶ Älä käytä voimakkaita tai hankaavia puhdistusaineita.
- ▶ Älä käytä vahvasti alkoholipitoisia puhdistusaineita.
- ▶ Älä käytä kovia hankaustyynyjä tai puhdistussieniä.
- ▶ Puhdista laite vain vedellä ja pehmeällä, kostealla liinalla.

- ▶ Poista laitteen kanssa kosketuksiin joutuneet pesuainejäämät, suihkejäämät ja muu lika heti.

3 Ympäristönsuojelu ja säästö

3.1 Pakkausmateriaalin hävittäminen

Pakkausmateriaalit ovat ympäristöystävällisiä ja kierrätyskelpoisia.

- ▶ Hävitä yksittäiset osat lajiteltuina.

3.2 Energiansäästö

Laitteesi kuluttaa vähemmän sähköä, kun noudatat näitä ohjeita.

Käytä laitetta hyvin tuuletetussa huoneessa ja pidä laitteen tuuletusaukko vapaana.

- ✓ Jos ilmanvaihto on puutteellinen, ohjelman kesto pitenee ja energiankulutus kasvaa.

Linkoa pyykki pesukoneessa ennen kuivausta.

- ✓ Kosteampi pyykki pidentää ohjelman kestoja ja lisää energiankulutusta.

Noudata ohjelmien suurinta sallittua täyttömäärää.

→ *"Ohjelmat", Sivu 29*

- ✓ Suurimman sallitun täyttömäärän ylittäminen pidentää ohjelman kestoja ja lisää energiankulutusta.

Puhdista nukkasiihi → *Sivu 35*
kuivauksen jälkeen.

- ✓ Likaantunut nukkasiihi heikentää ilmanvirtausta laitteessa, pidentää ohjelman kestoa ja lisää energiankulutusta.

Deaktivoi Wi-Fi, jota ei käytetä.
→ *"Wi-Fi:n deaktivointi laitteessa",
Sivu 43.*

- ✓ Aktivoitu Wi-Fi lisää energiankulutusta.

3.3 Energiansäästötila

Jos laite on pidemmän aikaa käyttämättä, laite kytkeytyy automaattisesti energiansäästötilaan. Kaikki näytöt sammuvat ja ▷ vilkkuu. Energiansäästötila päättyy, kun käytät taas laitetta.

Jos laitteen käyttöä ei jatketa, se kytkeytyy automaattisesti valmiustilaan (Standby).

4 Asennus ja liitäntä

4.1 Laitteen purkaminen pakkauksesta

HUOMIO!

Rumpuun jääneet esineet, joita ei ole tarkoitettu käytettäväksi laitteessa, voivat aiheuttaa esine- ja laitevaurioita.

- ▶ Poista nämä esineet ja kaikki mukana toimitetut varusteet rummusta ennen kuin käytät laitetta.

1. Poista kaikki pakkausmateriaali ja suojakalvot laitteesta.

→ *"Pakkausmateriaalin hävittäminen", Sivun 10*

2. Tarkasta, onko laitteessa näkyviä vaurioita.
3. Avaa luukku.
4. Poista varusteet rummusta.
5. Sulje luukku.

4.2 Toimitussisältö

Kun olet poistanut kaikki osat pakkauksesta, tarkista ettei niissä ole kuljetusvaurioita ja että kaikki osat ovat mukana.

HUOMIO!

Laitteen käyttö epätäydellisten tai viallisten varusteiden kanssa voi haitata laitteen toimintaa tai aiheuttaa aineellisia vahinkoja ja laitevaurioita.

- ▶ Älä käytä laitetta epätäydellisten tai viallisten varusteiden kanssa.
- ▶ Vaihda varusteet ennen laitteen käyttöä.

→ *"Varusteet", Sivun 32*

Toimitussisältö	Kuvaus
	Kuivausrumpu
	Laitteen asiakirjat
	Poistovesiletku ja liitäntäadapteri, kiinnitysmateriaali ja kaareva tuki. → <i>"Poistovesiletken asennus", Sivun 12</i>
	Vesikannu → <i>"Vesisäiliön täyttäminen", Sivun 39</i>

Toimitussisältö	Kuvaus
	Villavaatekori ja sisäosa → "Villavaatekori", Sivu 40

4.3 Sijoituspaikalle asetettavat vaatimukset

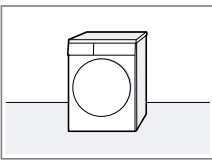
HUOMIO!


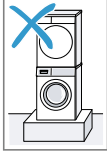

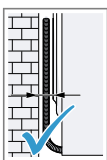
Jos laitetta kallistetaan yli 40°, laitteessa oleva jäännösvesi voi valua ulos ja aiheuttaa vaurioita.

- ▶ Kallista laitetta varovasti.
 - ▶ Kuljeta laite pystyasennossa.
- Laitteessa oleva jäätyvä jäännösvesi voi aiheuttaa laitevaurioita.
- ▶ Älä sijoita laitetta ulos tai tiloihin, joissa vesi voi jäätyä, äläkä käytä laitetta tällaisissa tiloissa.

Jos laitetta käytetään heti kuljetuksen jälkeen, laitteen sisältämä kylmäaine voi aiheuttaa laitevaurioita.

- ▶ Anna laitteen seistä heti kuljetuksen jälkeen paikallaan kaksi tuntia ennen kuin otat laitteen käyttöön.

Sijoituspaikka	Vaatimukset
Lattialla 	Aseta laite puhtaalle, tasaiselle ja kantavalle alustalle. Suorista laite → <i>Sivu 15</i> .

Sijoituspaikka	Vaatimukset
Pesutornissa  	Sijoita tämä laite vain kuivausrummun valmistajan alkuperäisellä liitossarjalla pesutorniin. <ul style="list-style-type: none"> ■ Liitossarja, jossa ulos vedettävä työtaso → <i>Sivu 32</i> ■ Liitossarja → <i>Sivu 32</i> <p>Sijoita tämä laite vain saman valmistajan pyykinpesukoneen päälle. Tämän laitteen syvyyden ja leveyden pitää olla yhteneväiset pyykinpesukoneen mittojen kanssa. Älä asenna pesutornia jalustalle.</p>
Seinän vieressä  	Älä asenna letkuja ja verkkoliitäntäjohtoa puristuksiin seinän ja laitteen väliin.

4.4 Poistovesiletku

Laitteeseen kertyy kuivauksen aikana kondenssivettä, jonka laite kerää tehtaan ennakoasetuksen mukaan kondenssivesisäiliöön. Käytä

poistovesiletkua ohjatakseksi ylimääräisen kondenssiveden suoraan viemäriin.

Huomautukset

- Käytä laitetta mukana toimitetulla poistovesiletkulla.
→ *"Poistovesiletkun liittäminen", Sivu 13*
Kun liität poistovesiletkun, sinun ei tarvitse tyhjentää kondenssivesisäiliötä säännöllisesti.
→ *"Kondenssivesisäiliön tyhjentäminen", Sivu 37*
- Voit tilata tämä lisävarusteen
→ *"Varusteet", Sivu 32*
huoltopalvelusta.

Poistovesiletkun liittäminen

Jos et halua tyhjentää laitteen kondenssivesisäiliötä säännöllisesti, liitä poistovesiletku laitteeseen.

HUOMIO!

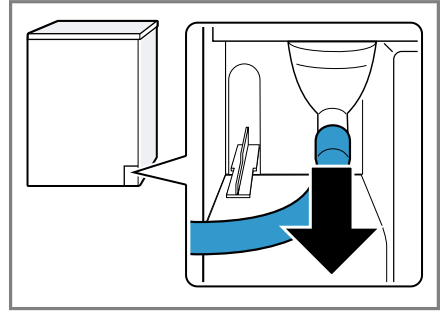
Jos laitetta käytetään ilman asianmukaisesti liitettyä kondenssivesiletkua tai poistovesiletkua, liitännästä voi valua nestettä.

- ▶ Liitä ennen laitteen käyttöä kondenssivesiletku tai poistovesiletku asianmukaisesti liitännään.

Vaativuudet

- Laite ja varusteet on purettu pakkauksesta.
→ *"Laitteen purkamisen pakkauksesta", Sivu 11*
- Laite on sijoitettu käyttöpaikkaan.
→ *"Sijoituspaikalle asetettavat vaatimukset", Sivu 12*

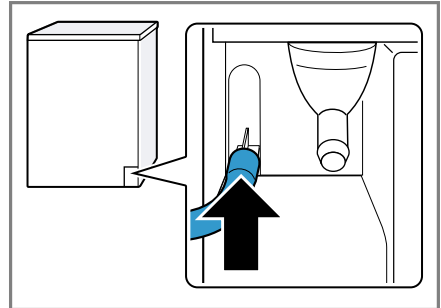
1. Vedä kondenssivesiletku pois liitännästä.



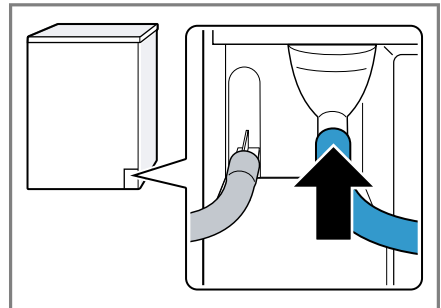
Kondenssivesiletku on kiinnitetty tehtaalla liitännään.

Huomautus: Kun kondenssivesiletku poistetaan, liitännästä voi valua vähän nestettä.

2. Työnnä kondenssivesiletku pidikkeeseen.

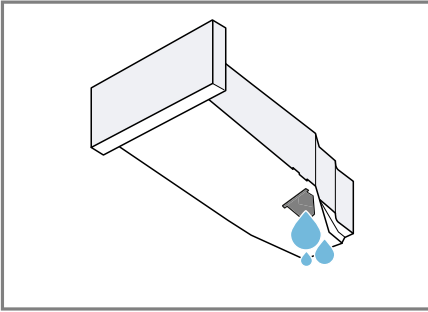


3. Työnnä poistovesiletku liitännään vasteeseen saakka.

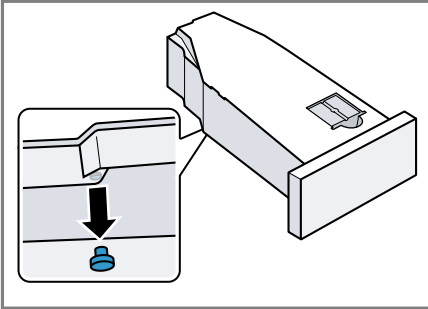


fi Asennus ja liitäntä

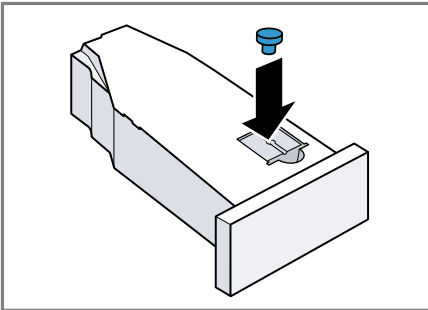
4. Tyhjennä kondenssivesisäiliö
→ Sivu 37.



5. Poista alapinnalla oleva tulppa.



6. Aseta tulppa yläpinnalla olevaan
svvennykseen.



7. Työnnä kondenssivesisäiliön
paikalleen → Sivu 37.
8. Liitä laite poistovesiliitäntään.
→ "Poistovesiliitännän liitäntätyypit",
Sivu 14

Ohje: Jos haluat ohjata kondenssiveden uudelleen kondenssivesisäiliöön, esimerkiksi laitteen paikan vaihdon yhteydessä, tee kaikki vaiheet taas päinvastaisessa järjestyksessä.

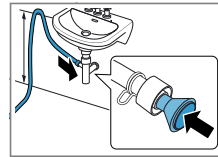
Poistovesiliitännän liitäntätyypit

HUOMIO!

Jos poistoviemäri on tukossa tai suljettu, poistovesi voi valua takaisin laitteeseen.

- Varmista ennen laitteen käyttöä, että poistovesi poistuu nopeasti, ja poista tukokset.

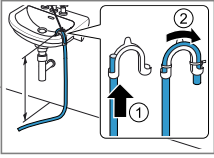
Vedenpoisto
hajulukkuun.



Varmista liitäntäkohdan pitävyys letkunkiristimellä (12-22 mm). Kiinnitä poistovesiletku letkun ohjaimella vähintään 80 cm:n ja enintään 100 cm:n korkeuteen.

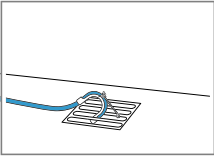
Huomautus: Y-liittimellä → Sivu 32 voit liittää toisen laitteen kuten esimerkiksi pyykinpeuskoneen poistovesiletkun hajulukon samaan viemäriin.

Vedenpoisto pesualtaaseen.



Työnnä poistovesiletku kokonaan kaarevan tuen → Sivu 11 läpi ja kiinnitä kiinnitysmateriaali la. Kiinnitä kaari enintään 100 cm:n korkeuteen.

Vedenpoisto viemäriin.

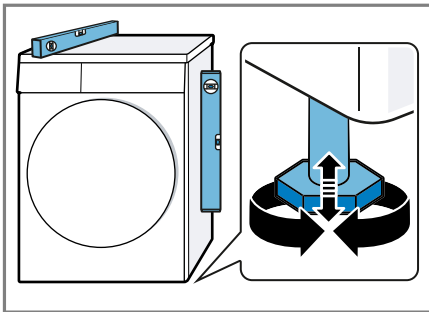


Työnnä poistovesiletku kokonaan kaarevan tuen → Sivu 11 läpi ja kiinnitä kiinnitysmateriaali la. Kiinnitä kaari viemäriin.

4.5 Laitteen suoristaminen

Suorista laite oikein, jotta vähennät häiriöääniä ja värinöitä.

- Suorista laite kiertämällä laitejalkoja. Tarkasta laitteen sijoitus vesivaa'alla.



Laitteen on oltava tukevasti lattialla kaikkien jalkojen varassa.

4.6 Luukun avaussuunnan vaihto

Jotta laitteen täyttäminen ja tyhjentäminen on helpompaa, voit vaihtaa luukun avautumissuunnan.

⚠ HUOMAA

Leikkautumisvaara!

Laitteen teräviin kulmiin koskeminen voi aiheuttaa viiltohaavoja.

- Älä koske laitteen teräviin kulmiin.
- Käytä suojakäsineitä laitetta asennettaessa ja kuljetettaessa.

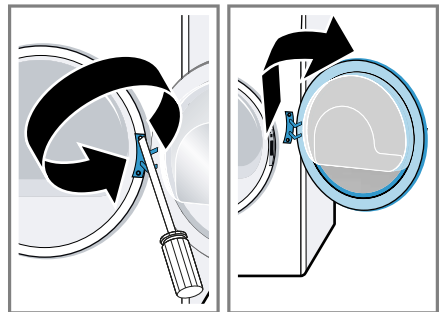
Huomautukset

- Käytä ruuvien poistamiseen ja asentamiseen vain ruuvinvännintä Torx T15 ja Torx T20.
- Aseta laitteen irrotettu luukku vaurioiden välttämiseksi tasaiselle ja pehmeälle alustalle.

Luukun irrottaminen

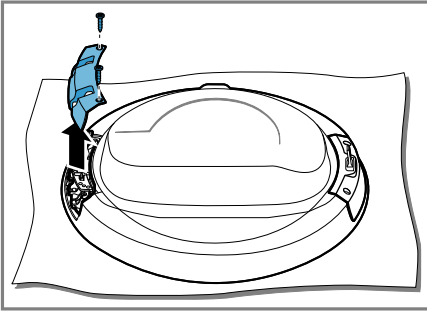
Vaatus: Laite on irrotettu verkosta.

1. Avaa luukku.
2. Kierrä luukku irti.

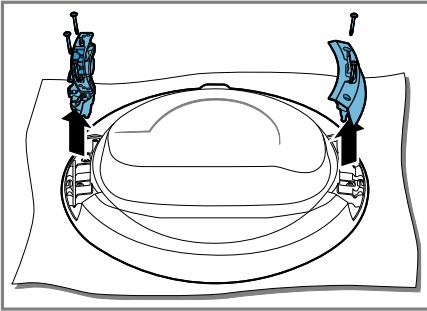


Luukun saranan ja luukun koukun vaihto

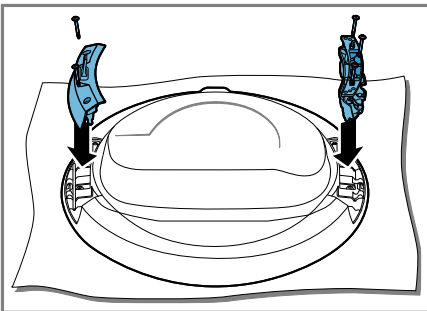
1. Kierrä luukun saranan suojus irti.



2. Kierrä luukun sarana ja luukun koukku irti.

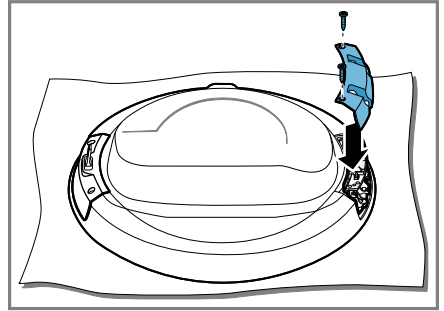


3. Kierrä luukun sarana ja luukun koukku kiinni vastakkaiselle puolelle.



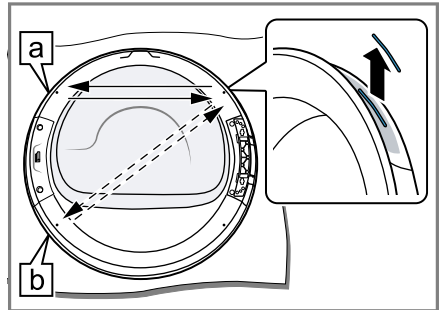
Varmista, että luukun tiiviste ei jää tällöin puristuksiin tai vaurioitu.

4. Kierrä luukun saranan suojus paikalleen.



Varmista, että luukun tiiviste ei jää tällöin puristuksiin tai vaurioitu.

5. Poita värillinen luukun kahvan merkki ja vaihda vastakkaisen puolen suojuksen kanssa.

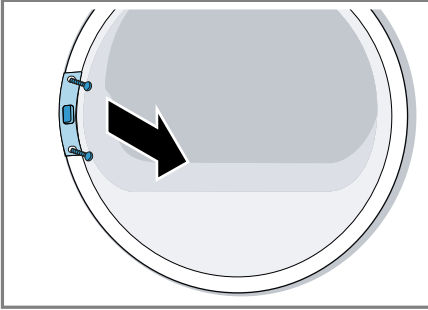


Valitse luukun kahvan merkin paikka laitteen sijoituspaikan mukaan:

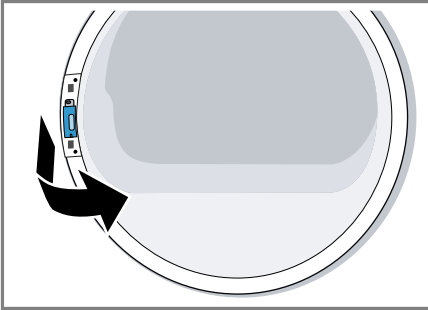
- **a** Laite on sijoitettu lattialle.
- **b** Laite on sijoitettu ylemmäksi pesutorniin.

Luukun lukitsimen vaihto

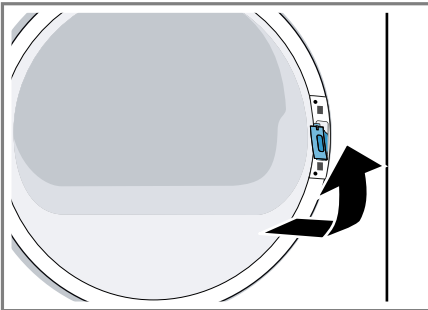
1. Kierrä luukun lukitsimen suojus irti.



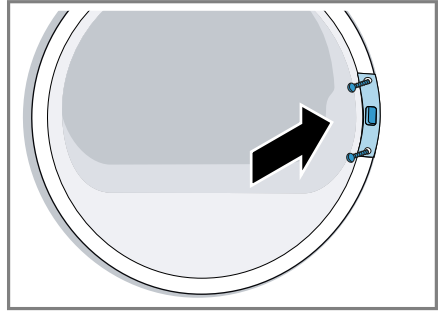
2. Poista luukun lukitsin.



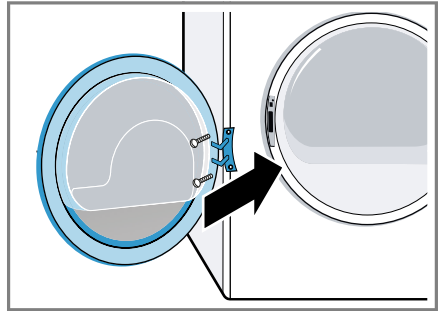
3. Asenna luukun lukitsin vastakkaiselle sivulle.



4. Kierrä luukun lukitsimen suojus paikalleen.



5. Kiinnitä luukku ruuveilla.



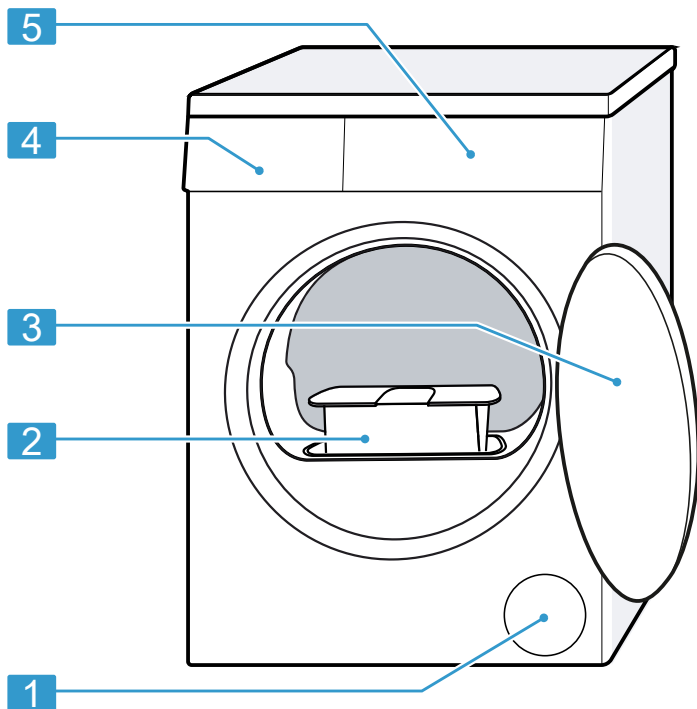
4.7 Laitteen liittäminen sähköverkkoon

1. Liitä verkkojohdon verkkopistoke laitteen läheisyydessä olevaan pistorasiaan.
Laitteen liitântätiedot löydät teknisistä tiedoista → *Sivu 59*.
2. Tarkista verkkopistokkeen kiinnitys.






5 Tutustuminen

5.1 Laite

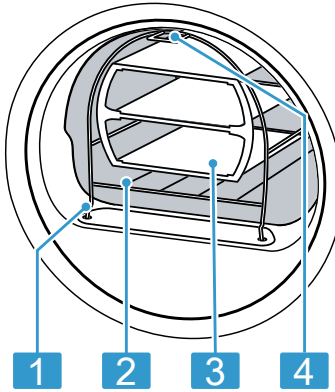
Tästä löydät yleiskuvan laitteen osista.







Laitteen tyypistä riippuen voivat tietyt yksityiskohdat kuten väri ja muoto poiketa kuvasta.

	Tuuletusaukko
	Nukkasiehti → <i>Sivu 35</i>
	Luukku
	Kondenssivesisäiliö → <i>Sivu 37</i>
	Ohjauspaneeli → <i>Sivu 19</i>

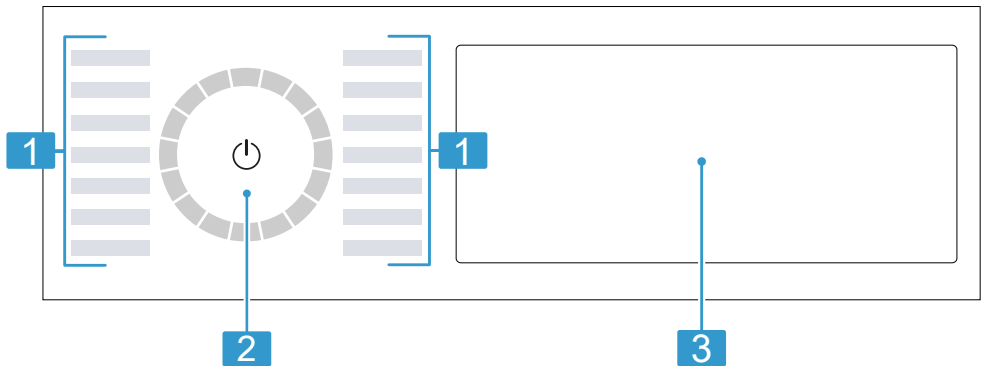
5.2 Villavaatekori






	Jalka kiinnitystä varten
	Villavaatekori
	Sisäosa
	Kieleke koukkuun kiinnitystä varten

5.3 Ohjauspaneeli

Käyttöpaneelin avulla asetetaan laitteen toiminnot ja nähdään tiedot sen käyttötilasta.



	Ohjelmat → <i>Sivu 29</i>
	Ohjelmavalitsin → <i>Sivu 33</i>
	Valitsimet → <i>Sivu 23</i> ja näyttö → <i>Sivu 21</i>

5.4 Käyttölogiikka

Eräät näytön alueet ja valitsimet reagoivat kosketukseen. Asetukset aktivoidaan, deaktivoidaan ja niitä

fi Tutustuminen

muutetaan painamalla valitsimia. Aktivoituneet asetukset on korostettu näytössä kirkkaina.

HUOMIO!

Näytön väkivaltainen käsittely voi aiheuttaa vaurioita.

- ▶ Älä kohdistä näyttöön runsaasti voimaa.
- ▶ Älä paina näyttöä teräväkärkisillä tai leikkaavilla esineillä.

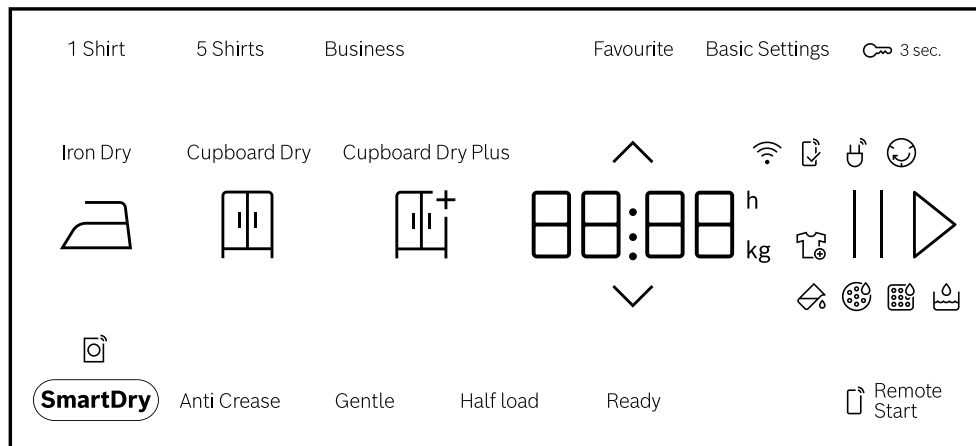
Asetusarvon muuttaminen

Kun aktivoit tiettyjä asetuksia, näytössä näkyvät valintanäppäimet ja voit muuttaa asetuservoa.

- ▶ Paina valintanäppäimiä → *Sivu 23*.
Näytössä näkyy asetuservo.

6 Näyttö





Näytössä näet voimassa olevat asetusrarvot, valintamahdollisuudet ja ohjetekstit.



Esimerkki näytöstä

Näyttö	Kuvaus
0:40 ¹	Ohjelman todennäköinen kesto tai ohjelman jäljellä oleva toiminta-aika tunteina ja minuutteina.
9,0 ¹	Suosittelun suurin täyttömäärä asetetulle ohjelmalle kg.
10h ¹	Ohjelman päättymisaika → "Valitsimet", Sivu 26
	Voit poistaa tai lisätä pyykkiä ja keskeyttää senhetkisen ohjelman. → "Pyykin lisääminen", Sivu 34
	Työnnä kondenssivesisäiliö ja työnnä se paikalleen. → "Kondenssivesisäiliön tyhjentäminen", Sivu 37
	Puhdista nukkasieppi. → "Nukkasiepin puhdistus", Sivu 35
CArE	Suorita kevyen laitehuollon ohjelma. → "Laitehuolto", Sivu 46
	Täytä vesisäiliö rypäyjenpoistotoimintaa varten. → "Vesisäiliön täyttäminen", Sivu 39

¹ Esimerkki

Näyttö	Kuvaus
Hot	Jäähdytysprosessi jäähdyttää pyykkiä muutaman minuutin ajan rumpun pyöriessä, jotta vältetään pyykin vaurioituminen. Jäähdytysprosessi voidaan keskeyttää avaamalla luukku. Huomautus: Älä muuta asetettua ohjelmaa.
	<ul style="list-style-type: none"> ■ palaa: laite on yhdistetty Wi-Fi:n kautta kotiverkkoon. ■ vilkkuu: laite yrittää nyt muodostaa Wi-Fi:n kautta yhteyden kotiverkkoon. <p>→ "Home Connect ", Sivu 41</p>
	Asetukset, jotka eivät ole käytettävissä laitteessa, on tehty Home Connect -sovelluksen kautta. Lisätietoja löydät Home Connect -sovelluksesta.
	Rypistymisestä Ohjelman tila
	Tauko Ohjelman tila
End	Ohjelman päättymisen Ohjelman tila
¹ Esimerkki	


7 Valitsimet



Tästä löydät yhteenvedon valitsimista ja niiden säätömahdollisuuksista.

Valitsin	Vaihtoehdot	Kuvaus
▷	<ul style="list-style-type: none"> ■ käynnistäminen ■ keskeyttäminen ■ pysäyttäminen tauon ajaksi 	<p>Ohjelman käynnistäminen, keskeyttäminen tai pysäyttäminen tauon ajaksi.</p> <p>Kun näytössä näkyy , voit keskeyttää ohjelman tauon ajaksi.</p> <p>Kun näytössä näkyy ▷ , voit käynnistää ohjelman.</p>
⏻ (virtakytkin)	<ul style="list-style-type: none"> ■ kytkeminen päälle ■ Valmiustila / standby 	<p>Kytke laite päälle tai kytke se valmiustilaan / standby.</p>
⏻ 3 sec.	<ul style="list-style-type: none"> ■ aktivointi ■ deaktivointi 	<p>Lapsilukon aktivointi tai deaktivointi.</p> <p>Ohjauspaneelin lukitseminen tahattoman käytön estämiseksi.</p> <p>Kun lapsilukko on aktivoitu ja laite kytketään pois päältä, lapsilukko pysyy aktivoituna.</p> <p>→ "<i>Lapsilukko</i>", <i>Sivu 38</i></p>
	Monivalinta	<p>Kun haluat muuttaa asetusta, paina valintanäppäintä tai , kunnes haluttu asetetus näkyy näytössä.</p>
Basic Settings	Monivalinta	→ " <i>Perusasetukset</i> ", <i>Sivu 45</i>

Valitsin	Vaihtoehdot	Kuvaus
Favourite	<ul style="list-style-type: none"> ■ tallentaminen ■ säätäminen 	<p>Kun painat valitsinta n. 3 sekunnin ajan, tallennat yksilölliset ohjelma-asetuksesi.</p> <p>→ <i>"Ohjelma-asetusten tallentaminen muistiin", Sivu 34</i></p> <p>Kun painat valitsinta lyhyesti, säädät ohjelmalle yksilölliset ohjelma-asetuksesi.</p>
Cupboard Dry Plus	<ul style="list-style-type: none"> ■ aktivointi ■ deaktivointi 	<p>Kuivaustavoite määrittää sen, miten kosteaa tai kuivaa pyykki on ohjelman päätyttyä.</p> <p>→ <i>"Kuivaustavoite", Sivu 28</i></p>
Cupboard Dry	<ul style="list-style-type: none"> ■ aktivointi ■ deaktivointi 	<p>Kuivaustavoite määrittää sen, miten kosteaa tai kuivaa pyykki on ohjelman päätyttyä.</p> <p>→ <i>"Kuivaustavoite", Sivu 28</i></p>
Iron Dry	<ul style="list-style-type: none"> ■ aktivointi ■ deaktivointi 	<p>Kuivaustavoite määrittää sen, miten kosteaa tai kuivaa pyykki on ohjelman päätyttyä.</p> <p>→ <i>"Kuivaustavoite", Sivu 28</i></p>



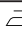
Valitsin	Vaihtoehdot	Kuvaus
5 Shirts	<ul style="list-style-type: none"> ■ aktivointi ■ deaktivointi 	<p>Asetetun ryppyjenpoistotoimintoa käyttävän ohjelman Iron Assist ☺ muuttaminen. → <i>"Ryppyjenpoistotoimint o", Sivu 38</i> Soveltuu kertaalleen käytetyille paidoille ja puseroille. Aktivoi 2 - 5 vaatekappaleelle.</p> <p>Huomautukset</p> <ul style="list-style-type: none"> ■ Pyykkiä ei kuivata tai puhdisteta. ■ Poista pyykki laitteesta heti ohjelman päätyttyä, jotta vältät rypistymisen.
Business	<ul style="list-style-type: none"> ■ aktivointi ■ deaktivointi 	<p>Asetetun ryppyjenpoistotoimintoa käyttävän ohjelman Iron Assist ☺ muuttaminen. → <i>"Ryppyjenpoistotoimint o", Sivu 38</i> Soveltuu vähän käytetyille, kuiville puvuille, pikkutakeille ja housuille, jotka kehoitetaan pesettämään pesulassa. Aktivoi yhdelle puvulle tai kahdelle vaatekappaleelle.</p> <p>Huomautukset</p> <ul style="list-style-type: none"> ■ Pyykkiä ei kuivata tai puhdisteta. ■ Poista pyykki laitteesta heti ohjelman päätyttyä, jotta vältät rypistymisen. ■ Ohjelma ei sovellu ohuille, kevyille kesäpuvuille.

Valitsin	Vaihtoehdot	Kuvaus
1 Shirt	<ul style="list-style-type: none"> ■ aktiivointi ■ deaktiivointi 	<p>Asetetun ryppyjenpoistotoimintoa käyttävän ohjelman Iron Assist  muuttaminen. → "Ryppyjenpoistotoimint o", Sivu 38</p> <p>Soveltuu kertaalleen käytetyille paidoille ja puseroille. Aktivoi yhdelle vaatekappaleelle.</p> <p>Huomautukset</p> <ul style="list-style-type: none"> ■ Pyykkiä ei kuivata tai puhdisteta. ■ Poista pyykki laitteesta heti ohjelman päätyttyä, jotta vältät rypistymisen.
Anti Crease	<ul style="list-style-type: none"> ■ aktiivointi ■ deaktiivointi 	<p>Rypistymisestä aktiivointi tai deaktiivointi. Rumpu liikuttaa pyykkiä ohjelman päättymisen jälkeen 120 minuuttia säännöllisin väliajoin rypistymisen vähentämiseksi.</p>
Gentle	<ul style="list-style-type: none"> ■ aktiivointi ■ deaktiivointi 	<p>Hellävaraisen kuivauksen aktiivointi tai deaktiivointi. Lämpötila lasketaan hellävaraista käsittelyä vaativia tekstiilejä varten, kuten esim. polyakryyli tai elastaani. Ohjelma kestää tavallista kauemmin.</p>
Ready	24 tuntiin saakka	<p>Määritä ohjelman päättymisaika. Ohjelman kesto sisältyy jo asetettuun tuntimäärään. Kun ohjelma käynnistetään, näytössä näkyy ohjelman kesto.</p>

Valitsin	Vaihtoehdot	Kuvaus
Half load	<ul style="list-style-type: none"> ■ aktiivointi ■ deaktiivointi 	Yksittäisten vaatekappaleiden tai pienten täyttömäärien kuivaaminen.
 SmartDry	aktiivointi	<p>Kun olet pessyt pyykin pyykinpesukoneessa, kuivausrummussa suositellaan sopivaa ohjelmaa pyykin kuivaamiseksi.</p> <p>Huomautus: Pyykinpesu koneen pitää olla Home Connect -kelpoinen. Pyykinpesukoneen ja kuivausrummun pitää olla yhdistettyjä kotiverkkoon ja rekisteröityjä Home Connect -sovellukseesi.</p>
 Remote Start	<ul style="list-style-type: none"> ■ aktiivointi ■ deaktiivointi ■ Home Connect -valikon avaaminen 	→ " <i>Kaukokäynnistys</i> ", Sivu 43

8 Kuivaustavoite

Jokaiselle automaattiohjelmalle on esiasetettu kuivaustavoite. Kuivaustavoite määrittää sen, miten kuivaa tai kosteaa pyykki on ohjelman päätyttyä.

Kuivaustavoite	Pyykki	Kuivaustulos
	Vaikeasti kuivuvat monikerroksiset, paksut tekstiilit.	Pyykki on kuivaa.
	Normaalit, yksikerroksiset tekstiilit.	Pyykki on kuivaa.
	Normaalit, yksikerroksiset tekstiilit.	Pyykki on kuivauksen jälkeen vielä hieman kosteaa. Silitä pyykki tai ripusta se kuivumaan, jotta vältät rypistymisen kuivauksen jälkeen.

8.1 Kuivaustavoitteen muuttaminen

Voit muuttaa joidenkin automaattiohjelmien kuivaustavoitteen, jotta pyykistä tulee vielä kuivempaa tai kosteampaa.

1. Aseta automaattiohjelma.
→ "Automaattiohjelmat", Sivu 28
- ✓ Näytössä näkyy esiasetettu kuivaustavoite.
2. Paina **Cupboard Dry** , **Cupboard Dry Plus**  tai **Iron Dry** .

Huomautus: Jos muutat tätä asetusta, muutos pysyy muistissa laitteen valmiustilassa (Standby).

8.2 Kuivaustavoitteen säätäminen

Jos pyykki tuntuu tietyllä kuivaustavoitteella kuivaamisen jälkeen liian kostealta, voit säätää kuivaustavoitetta.

Huomautus: Voit muuttaa kuivaustavoitetta myös perusasetusten kautta.

1. Aseta automaattiohjelma.
→ "Automaattiohjelmat", Sivu 28
- ✓ Näytössä näkyy esiasetettu kuivaustavoite.
2. Paina **Cupboard Dry**  n. 3 sekunnin ajan.
3. Muuta kuivaustavoitetta painamalla  tai .
4. Palaa automaattiohjelmaan painamalla valittua kuivaustavoitetta n. 3 sekunnin ajan.

Huomautus: Jos muutat tätä asetusta, muutos pysyy muistissa laitteen valmiustilassa (Standby).

9 Ohjelmat

Voit kuivata tekstiilit joko automaattiohjelmalla tai aikaohjatulla ohjelmalla.



9.1 Automaattiohjelmat

Automaattiohjelmat ovat ohjelmia, joissa kosteustunnistimet mittaavat pyykin jäännöskosteuden kuivauksen kuluessa. Ohjelma päättyy vasta, kun asetettu kuivaustavoite on saavutettu. Jokaisella automaattiohjelmalla on kuivaustavoite → *Sivu 28*. Kuivaustavoite määrittää sen, miten kuivaa tai kostea pyykki on ohjelman päättyttyä.

Ohjeet

- Valitse kuivaustavoite tekstiilien tai haluamasi kuivaustuloksen mukaan.
→ "*Kuivaustavoite*", *Sivu 28*
- Pyykin hoito-ohjemerkinnoista löydät lisää ohjeita ohjelmanvalinnasta.


Ohjelma	Kuvaus	Suurin sallittu täyttömäärä (kg)
Cotton (Puuvilla)	Kulutusta ja valkopesua kestävien puuvilla- ja pellavatekstiilien kuivaus.	9,0
☐ Cotton Eco (Puuvilla Eco)	Kulutusta ja valkopesua kestävien puuvilla- ja pellavatekstiilien kuivaus. Energiaa säästävä ohjelma.	9,0
Easy Care (Synteettiset)	Tekokokuitua ja sekoitekuitua olevien tekstiilien kuivaus.	3,5
Mix	Puuvillaa ja tekokuitua olevien tekstiilien kuivaus.	3,0
Bed linen (Vuodevaatteet)	Puuvillaisten pussilakanoiden ja tynnyliinojen sekä lakanoiden kuivaus. Huomautus: Rummun liikkeet on optimoitu suurikokoisten tekstiilien kuivaukseen.	3,5
Delicate (Hienopesu)	Satiinia, tekokuitua ja sekoitekuitua olevien hellävaraista käsittelyä vaativien tekstiilien kuivaus.	2,0
Hygiene Plus (Hygieniä Plus)	Kulutusta ja valkopesua kestävien puuvilla- ja pellavatekstiilien kuivaus. Huomautus: Sopii erityisesti tavallista suurempien hygieniavaatimusten täyttämiseen.	4,0

Ohjelma	Kuvaus	Suurin sallittu täyttömäärä (kg)
Shirts/Blouses (Kauluspaidat)	Puuvillaa, pellavaa, synteettistä materiaalia tai sekoitekuitua olevien paitojen ja puseroiden kuivaus. Huomautus: Kuivaa optimaalisen kuivaustuloksen saavuttamiseksi kerrallaan enintään 5 paitaa tai 5 puseroa. Silitä pyykki kuivauksen jälkeen tai ripusta se kuivumaan. Jännöskosteus jakautuu silloin tasaisesti.	1,5
Rapid 40' (Pika 40')	Tekokuitua tai kevyttä puuvillaa olevien tekstiilien kuivaus.	1,0
Towels (Pyyhkeet)	Kulutusta ja valkopesua kestävien puuvillaa ja pellavaa olevien pyyheliinoiden ja kylpytakkien kuivaus.	6,0
Iron Assist 	Ryppyjen ja ilmasta tarttuneiden hajujen vähentäminen. → "Ryppyjenpoistotoiminto", Sivu 38 Jos haluat muuttaa ryppyjenpoistotoimintoa käyttävää ohjelmaa, paina kyseistä valitsinta. → "Valitsimet", Sivu 23	-
App programs  (Ohjelmat sovelluksessa)	Valitse muita ohjelmia suoraan Home Connect -sovelluksen kautta. Ohjelmien kuvauksen löydät Home Connect -sovelluksesta. Huomautus: Laitteesi pitää olla yhdistetty kotiverkkoon ja rekisteröity Home Connect -sovelluksessasi. → "Home Connect ", Sivu 41	-

9.2 Aikaohjatut ohjelmat

Aikaohjatut ohjelmat ovat ohjelmia, joissa on kiinteästi määritetty tai säädettävissä oleva ohjelman kesto. Ohjelma päättyy määritetyn ajan kuluttua, myös silloin, kun pyykki ei esimerkiksi ole vielä kuivaa. Aikaohjatut ohjelmat sopivat yksittäisten vaatekappaleiden tai ohuiden tekstiilien kuivaamiseen.

Ohje: Pyykin hoito-ohjemerkinnoista löydät lisää ohjeita ohjelmanvalinnasta.

Ohjelma	Kuvaus	Suurin sallittu täyttömäärä (kg)
Wool in Basket (Villa korissa)	<p>Villaa tai villasekoitetta olevien tekstiilien kuivaus.</p> <p>Huomautus: Kuivaa tekstiilit vain villavaatekorissa. → "Villavaatekori", Sivu 40</p>	yksi vaatekappale
Time Program Warm (Aikaohjelma lämmin)	<p>Kaikkien tekstiililajien paitsi villan ja silkin kuivaus.</p> <p>Sopii esikuivatulle tai vain vähän kostealle pyykille ja monikerroksisten, paksujen tekstiilien jälkikuivaukseen.</p> <p>Huomautus: Tämä ohjelma sopii kuivaukseen villakoria käytettäessä. → "Villavaatekori", Sivu 40</p>	3,0
App programs  (Ohjelmat sovelluksessa)	<p>Valitse muita ohjelmia suoraan Home Connect -sovelluksen kautta. Ohjelmien kuvauksen löydät Home Connect -sovelluksesta.</p> <p>Huomautus: Laitteesi pitää olla yhdistetty kotiverkkoon ja rekisteröity Home Connect -sovelluksessasi. → "Home Connect ", Sivu 41</p>	–

10 Varusteet

Käytä alkuperäisiä varusteita. Ne on suunniteltu laitettasi varten.

Huomautus: Joissakin varusteissa on käytettävissä väri vaihtoehtoja. Ota yhteys
→ "Huoltopalvelu", Sivu 57.

	Käyttö	Tilausnumero
Liitossarja	Laitteen asentaminen tilaa säästään tarkoitukseen sopivan saman valmistajan samanlevyisen ja -syvyisen pyykinpesukoneen päälle.	WTZ27510
Liitossarja, jossa ulos vedettävä työtaso	Laitteen asentaminen tilaa säästään tarkoitukseen sopivan saman valmistajan samanlevyisen ja -syvyisen pyykinpesukoneen päälle. Ulos vedettävä työtaso helpottaa laitteen täyttämistä ja tyhjentämistä.	WTZ27500
Villakori	Yksittäisten villatekstiilien, urheilujalkineiden ja pehmolelujen kuivaus tai raikastaminen.	WMZ20600
Y-liitin	Toisen laitteen vedenpoistoletkun liittäminen samaan hajulukon viemäriin.	15000490
Laitteenhoitoaine	Intensiivistä laitehuoltoa varten.	00311829

	Käyttö	Tilausnumero
Jalusta	Sijoita laite korkeammalle täyttämisen ja tyhjentämisen helpottamiseksi.	WTZPW20D

11 Pyykki

11.1 Pyykin esivalmistelu

HUOMIO!

Pyykkiin jääneet esineet voivat vahingoittaa pyykkiä ja rumpua.

- ▶ Tyhjennä taskut ennen kuin laitat pyykin koneeseen.

Huomautus

Esikäsittelemällä pyykin suojaat laitetta ja tekstiilejä.

- Harjaa hiekka ja multa pois
- Lajittele pyykki värin ja tekstiililajien mukaan ja noudata hoito-ohjemerkkejä
- Sulje kaikki vetoketjut, tarrakiinnikkeet, hakaset ja nepparit
- Poista verhojen ripustusrullat ja lyijypainot
- Aseta pyykki väljästi rumpuun
- Linkoa pyykki ennen kuivausta
- Kuivaa villatekstiilit, urheilujalkineet ja pehmolelut villavaatekorissa
→ "Villavaatekori", Sivu 40

12 Käytön perusteet

12.1 Laitteen kytkeminen päälle

Huomautus: Kun kytket laitteen sähköliitännän jälkeen ensimmäisen kerran päälle, käynnistyminen kestää noin minuutin ajan.

Vaatus: Laite on asennettu ja liitetty asianmukaisesti.

→ "Asennus ja liitäntä", Sivu 11

- ▶ Paina .

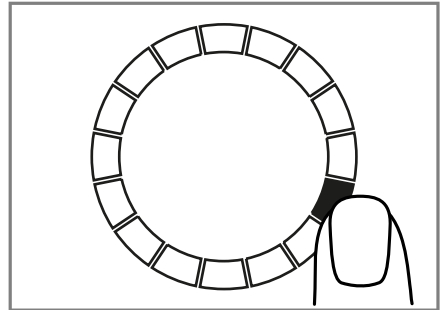
Päälle kytkettyminen kestää muutamia sekunteja.

Huomautus: Rummun valo sammuu automaattisesti.

12.2 Ohjelman asettaminen

1. Paina haluamasi ohjelman valitsinta.

→ "Ohjelmat", Sivu 29



- ✓ Näytössä näkyvät ohjelma-asetukset.
2. Jos tarpeen, muuta ohjelma-asetuksia.
→ "Ohjelma-asetusten muuttaminen", Sivu 34

12.3 Ohjelma-asetusten muuttaminen

Ohjelmasta ja ohjelman vaiheesta riippuen voit muuttaa tai aktivoida ja deaktivoida kulloinkin käytettävissä olevat asetukset.

Vaativuus: Ohjelma on asetettu.
→ "Ohjelman asettaminen", Sivu 33

- ▶ Muuta ohjelma-asetuksia.
→ "Valitsimet", Sivu 23
Ota huomioon aihetta
Käyttölogiikka → Sivu 19 koskevat tiedot.

Huomautus: Ohjelma-asetukset eivät tallennu ohjelmaan pysyvästi.

12.4 Ohjelma-asetusten tallentaminen muistiin

Voit tallentaa yksilölliset ohjelma-asetuksesi muistiin suosikkeina.

Vaativuudet

- Ohjelma on asetettu.
→ "Ohjelman asettaminen", Sivu 33
- Ohjelma-asetuksia on muutettu.
→ "Ohjelma-asetusten muuttaminen", Sivu 34

- ▶ Paina **Favourite** n. 3 sekunnin ajan.

Kun haluat hakea tallennetun ohjelman näyttöön, paina **Favourite** .

Huomautus: Kun haluat korvata tallennetun ohjelman toisella, toista vaiheet.

12.5 Pyykin asettaminen koneeseen

Huomautus: Huomioi ohjelmien suurin sallittu täyttömäärä, jotta vältät rypistymisen.

→ "Ohjelmat", Sivu 29

Vaativuudet

- Pyykki on esikäsitelty ja lajiteltu.
→ "Pyykki", Sivu 33
- Rumpu on tyhjä.

1. Avaa luukku.
2. Aseta pyykki rumpuun.
3. Sulje luukku.

Varmista, että pyykkiä ei jää puristuksiin luukun väliin.

12.6 Pesuohjelman käynnistäminen

Vaativuus: Ohjelma on asetettu.
→ "Ohjelman asettaminen", Sivu 33

- ▶ Paina II ▷ .
- ✓ Näytössä näkyy ohjelman kesto tai ohjelman päättymisaika.
- ✓ Näytössä näkyy ohjelman päättymisen: "End" .

Huomautus: Kun näyttöön ilmestyy "Hot" , laite jäähdyttää pyykkiä. Kun "Hot" sammuu, pyykki on jäähtynyt.

12.7 Pyykin lisääminen

Ohjelman käynnistyttyä voit lisätä tai poistaa pyykkiä milloin tahansa.

1. Paina II ▷ .

Jäähdytysprosessi käynnistyy automaattisesti noin 30 sekunnin kuluttua ja jäähdyttää pyykin rummun pyöriessä. Jos haluat välttää tai keskeyttää jäähdytysprosessin, avaa luukku.
→ "Näyttö", Sivu 22

2. Avaa luukku.
3. Lisää tai poista pyykkiä.
4. Sulje luukku.
5. Paina II ▷ .

12.8 Ohjelman keskeyttäminen

1. Paina **||▷**.
2. Avaa luukku.
3. Poista pyykki.
→ "Pyykin poistaminen koneesta",
Sivu 35

12.9 Pyykin poistaminen koneesta

1. Avaa luukku.
2. Poista pyykki rummusta.

12.10 Laitteen kytkeminen valmiustilaan (Standby)

- Paina **⏻**.

12.11 Nukkasiihti

Pyykistä irtoava nukka kertyy kuivauksen aikana nukkasiihtiin. Nukkasiihti suojaa laitetta nukalta.

Nukkasiihdin puhdistus

Kun kuivausohjelma on päättynyt tai jos näyttöön ilmestyy käytön aikana huomautus, puhdistaa nukkasiihti.

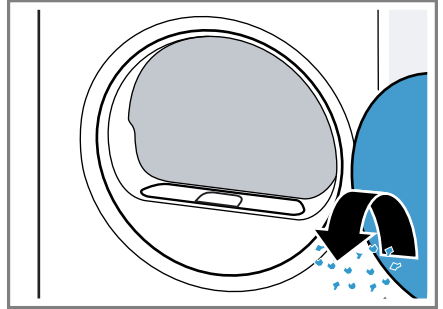
Huomautus: Jos laitetta ei puhdisteta kuvatulla tavalla, laitteen toimintaan voi tulla häiriöitä.

Vaatimukset

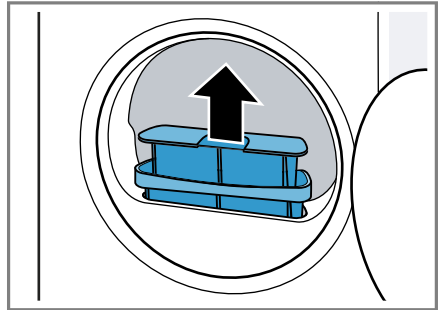
- Näytössä näkyy kuivauksen jälkeen: "End"
- tai näytössä näkyy käytön aikana:
⊗.

1. Avaa luukku.

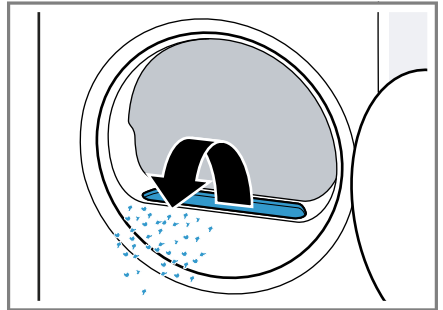
2. Poista nukka luukusta.



3. Poista kaksiosainen nukkasiihti.



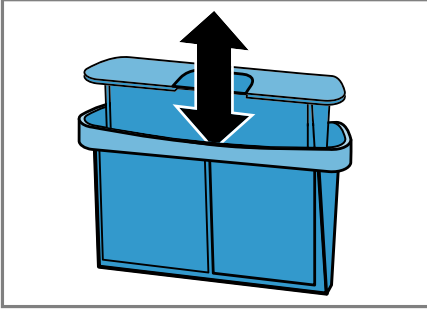
4. Poista nukka syvennyksestä.



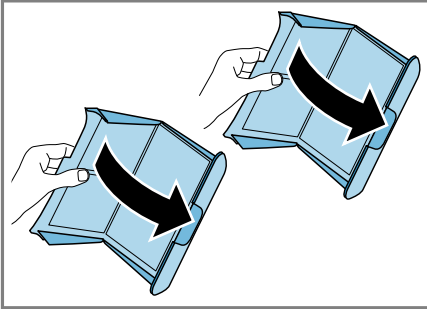
Varmista, että ilmakanavassa ei ole nukkaa.

fi Käytön perusteet

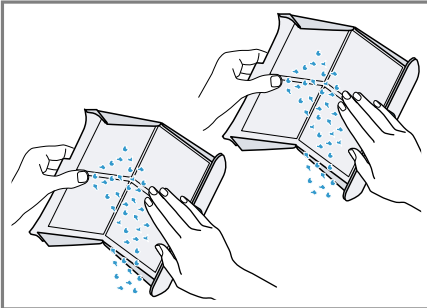
5. Irrota kaksiosaisen nukkasihdin osat toisistaan.



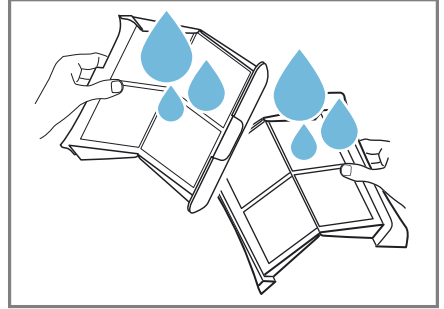
6. Avaa molemmat nukkasihdit.



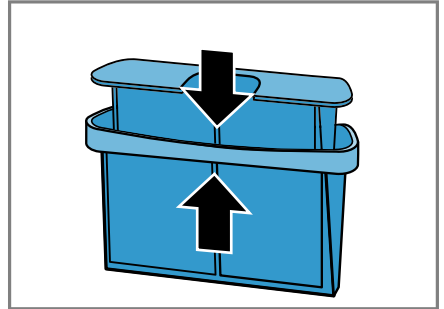
7. Poista nukka.



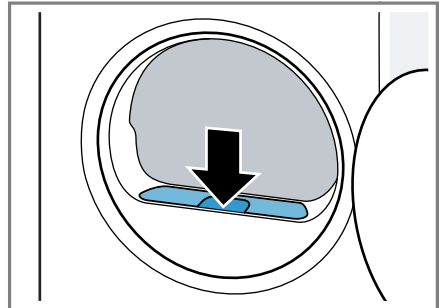
8. Puhdista molemmat nukkasihdit huolellisesti juoksevalla, lämpimällä vedellä ja kuivaa.



9. Sulje molemmat nukkasihdit ja liitä osat yhteen.



10. Aseta kaksiosainen nukkasihdi paikalleen.



11. Sulje luukku.

12.12 Kondenssivesisäiliö

Laitteeseen kertyy kuivauksen aikana kondenssivettä, jonka laite kerää tehtaan ennakoasetuksen mukaan kondenssivesisäiliöön.

Huomaus: Käytä laitetta mukana toimitetulla poistovesiletkulla.


→ "Poistovesiletkun liittäminen", Sivu 13

Kun liität poistovesiletkun, sinun ei tarvitse tyhjentää kondenssivesisäiliötä säännöllisesti.
→ "Kondenssivesisäiliön tyhjentäminen", Sivu 37

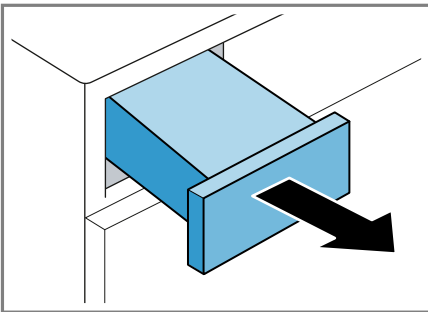
Kondenssivesisäiliön tyhjentäminen

Kun kuivausohjelma on päätynyt tai jos näyttöön ilmestyy käytön aikana huomautus, tyhjennä kondenssivesisäiliö.

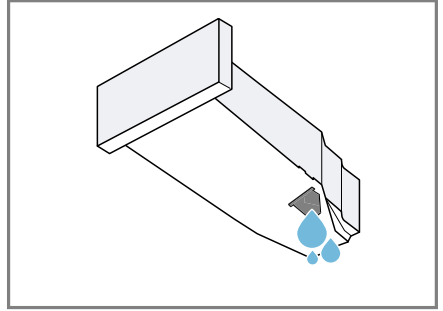
Vaatimukset

- Näytössä näkyy kuivauksen jälkeen: "End"
- tai näytössä näkyy käytön aikana: .

1. Vedä kondenssivesisäiliö vaakatasossa pois paikaltaan.



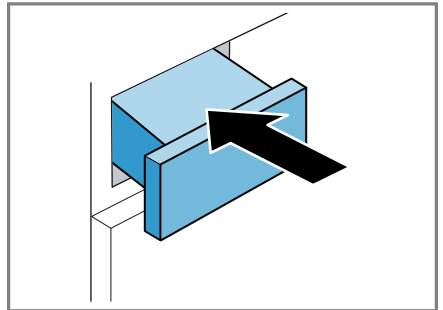
2. Tyhjennä kondenssivesisäiliö.



Tarkasta kondenssivesisäiliön suodatin → Sivu 50 säännöllisesti ja puhdista likaantunut suodatin. Varmista, että työntät kondenssivesisäiliön paikalleen ennen laitteen käyttöä.
→ "Kondenssivesisäiliön työntäminen paikalleen", Sivu 37

Kondenssivesisäiliön työntäminen paikalleen


- Työnnä kondenssivesisäiliö paikalleen vasteeseen saakka.



13 Lapsilukko


Lukitse laite valitsimien tahattoman käytön estämiseksi.

13.1 Lapsilukon aktivointi

- ▶ Paina  **3 sec.** noin 3 sekunnin ajan.
- ✓ Valitsimet on lukittu.
- ✓ Lapsilukko pysyy aktivoituna myös laitteen valmistilassa (Standby) ja sähkökatkon sattuessa.

13.2 Lapsilukon deaktivointi

Vaatus: Lapsilukon deaktivoimiseksi pitää laitteen olla päällä.

- ▶ Paina  **3 sec.** noin 3 sekunnin ajan.

14

Ryppyjenpoistotoiminto

Käytä kuiville, vähän käytössä olleille vaatteille ohjelmaa ryppyjenpoistotoiminnolla, kun haluat poistaa ryppyjä ja ilmasta tarttuneita hajuja kuten tupakantuoksua.

14.1

Ryppyjenpoistotoiminto käyttävän ohjelman käynnistäminen

Huomautus

Pese hikoilleet, parfyymien tai deodorantin tuoksuiset vaatekappaleet ennen kuin käytät niitä uudelleen.

Älä käytä kuivausrumpuun puhdistussarjoja.


Älä käytä ryppyjenpoistotoimintoa käyttävää ohjelmaa seuraaville teksteille:

- Villa, nahka ja viskoosi
- Tekstiilit, joissa on metalli-, puu- tai muoviosia
- Vahapintaiset takit tai öljytakit

Vaatumukset

- Pyykki on esikäsitelty.
→ *"Pyykin esivalmistelu", Sivu 33*
- Pyykki on lajiteltu.
- Pyykki on asetettu rumpuun.
→ *"Pyykin asettaminen koneeseen", Sivu 34*

1. Aseta ryppyjenpoistotoimintoa käyttävä ohjelma.
→ *"Automaattiohjelmat", Sivu 29*
2. Muuta halutessasi asetettua ryppyjenpoistotoimintoa käyttävää ohjelmaa.
→ *"Valitsimet", Sivu 23*
3. Käynnistä ohjelma.
→ *"Pesuohjelman käynnistäminen", Sivu 34*

Jos vesisäiliö on tyhjä, näytössä näkyy: .

→ *"Vesisäiliön täyttäminen", Sivu 39*

Ryppyjenpoistotoiminnon ohjelma kestää keskimäärin noin 45 minuuttia, ja se voi pidentyä tai lyhentyä ympäristölämpötilan mukaan.

- ✓ Näytössä näkyy ohjelman päättymisen jälkeen: "End" .
- 4. Poista pyykki.
→ *"Pyykin poistaminen koneesta", Sivu 35*

Ryppyjenpoistotoiminnon tulos voi vaihdella tekstiililaadusta, täyttömäärästä ja asetetusta ohjelmasta riippuen.

Poista pyykki laitteesta heti ohjelman päätyttyä, jotta vältät rypistymisen.

5. Ripusta vaatekappaleet kuivumaan ja oikaise ne muotoonsa.

14.2 Vesisäiliön täyttäminen

Laitte poistaa kuivista, vähän käytetyistä vaatteista rypyt käyttämällä kylmää vesijohtovettä. Jos näyttöön ilmestyy käytön aikana huomautus, täytä vesisäiliö.

HUOMIO!

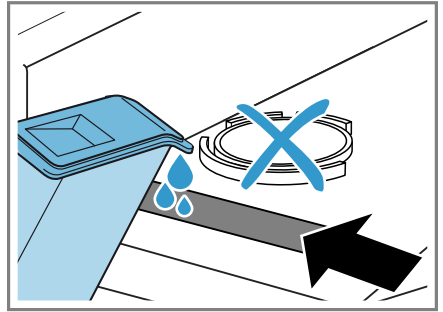
Laitteen käyttäminen likaantuneella tai liian kuumalla vedellä voi aiheuttaa laitevaurioita.

- ▶ Täytä vesisäiliö vain kylmällä vesijohtovedellä.
- ▶ Älä käytä ryppyjenpoistotoimintoon kondenssivettä, tislattua vettä, lisäaineita tai kalkinpoistoainetta.

Vaativukset

- Olet käynnistänyt ryppyjenpoistotoimintoa käyttävän ohjelman.
→ *"Ryppyjenpoistotoimintoa käyttävän ohjelman käynnistäminen", Sivu 38*
- Näytössä näkyy: ☹️.
- Kondenssivesisäiliö → *Sivu 37* on poistettu laitteesta.

1. Kaada mukana toimitetulla vesikannulla n. 180 ml kylmää vesijohtovettä edessä olevaan aukkoon.



Tarkasta vesisäiliön suodatin säännöllisesti ja puhdista likaantunut suodatin.

→ *"Vesisäiliön suodattimen puhdistus", Sivu 49*

Jos ☹️ ei poistu näytöstä, kaada kylmää vesijohtovettä etummaiseen aukkoon tai aseta laite oikeaan asentoon.

→ *"Laitteen suoristaminen", Sivu 15*

- ✓ Näytöstä sammuu: ☹️.
- 2. Työnnä kondenssivesisäiliön paikalleen.
→ *"Kondenssivesisäiliön työntäminen paikalleen", Sivu 37*
- 3. Käynnistä ohjelma.
→ *"Ryppyjenpoistotoimintoa käyttävän ohjelman käynnistäminen", Sivu 38*

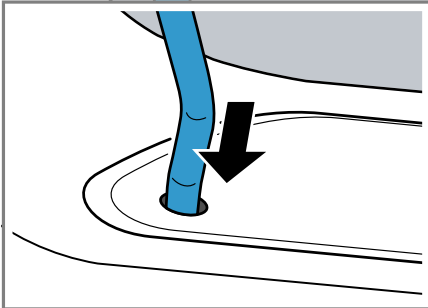
15 Villavaatekori

Käytä villavaatekoria hellävaraista käsittelyä vaativien tekstiilien, pehmolelujen tai urheilujalkineiden hellävaraiseen kuivaamiseen vaakatasossa.

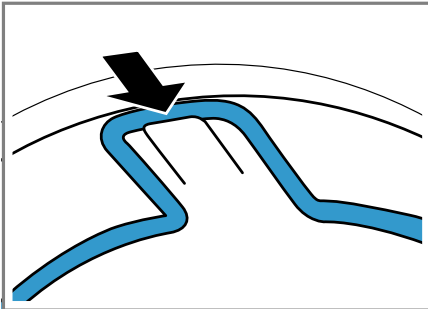
Huomautus: Voit tilata tämä lisävarusteen
→ "Varusteet", Sivu 32
huoltopalvelusta.

15.1 Villavaatekorin asettaminen paikalleen

1. Avaa luukku.
Varmista, että rumpu on tyhjä.
2. Aseta villavaatekorin jalat luukun aukon reikiin.



3. Aseta villavaatekorin kieleke edestä päin yläkoukkuun.



15.2 Ohjelman käynnistäminen villavaatekoria käytettäessä

HUOMIO!

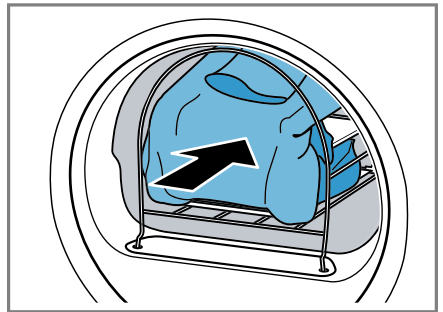
Jos villavaatekorissa olevat vaatekappaleet koskettavat pyörivää rumpua tai rummun kohoumia, vaatekappaleet ja laite voivat vaurioitua.

- ▶ Aseta vaatekappaleet sisäosaan tai villavaatekoriin siten, että ne eivät kosketa rumpua tai rummun kohoumia.

Vaatus: Villavaatekori on asetettu laitteeseen.

→ "Villavaatekorin asettaminen paikalleen", Sivu 40

1. Aseta vaatekappaleet suoraan tai sisäosan kanssa villavaatekoriin.
→ "Villavaatekorin käyttöesimerkkejä", Sivu 41



2. Sulje luukku.
3. Aseta ohjelma, joka sopii kuivaukseen villakoria käytettäessä.
Ota huomioon ohjelmakuvaus.
→ "Aikaohjatut ohjelmat", Sivu 30
4. Muuta tarvittaessa ohjelman kestoa.

Ota huomioon suositeltu ohjelman kesto vaatekappaleille villavaatekorissa:

Vaatekappale	Ohjelman kesto tunteina ja minuutteina
Ohut villapaita	n. 1:20
Paksu villapaita	n. 1:30 - 3:00
Hame	n. 1:00 - 1:30
Housut	n. 1:00 - 1:30
Käsineet	n. 0:30
Urheilujalkineet	n. 1:30 / ja tuuletus enint. 2:00

Ohje: Pidennä ohjelman kesto paksujen ja monikerroksisten vaatekappaleiden kohdalla.

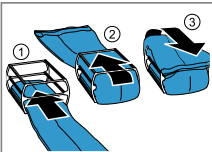
- Käynnistä ohjelma → *Sivu 34*.
- Poista villavaatekori ohjelman päätyttyä.

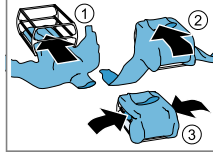
15.3 Villavaatekorin käyttöesimerkkejä

HUOMIO!

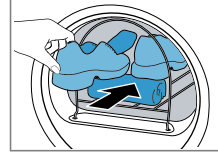
Jos villavaatekorissa olevat vaatekappaleet koskettavat pyörivää rumpua tai rummun kohoumia, vaatekappaleet ja laite voivat vaurioitua.

- Aseta vaatekappaleet sisäosaan tai villavaatekoriin siten, että ne eivät kosketa rumpua tai rummun kohoumia.

Esimerkki	Käyttö
 <p>Villapaita</p>	<p>Aseta vaatekappaleet ilmavasti sisäosaan.</p> <p>Huomautus: Linkoa vaatekappaleet ennen kuivausta.</p>

Esimerkki	Käyttö
	

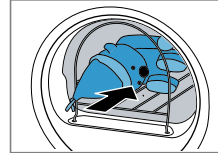
Urheilujalkineet Nosta jalkineiden kieleke ulos.



Poista irtopohjalliset ja kantapäätynyt. Aseta pyyheliinakääre villavaatekoriin siten, että koriin muodostuu vino alusta. Aseta jalkineet koriin kanta pyyheliinan päälle.

Huomautus: Älä käytä sisäosaa. Älä kuivaa kenkiä, jotka ovat nahkaa tai joissa on nahkaosia.

Pehmolelut Aseta pehmolelu villavaatekoriin.



Huomautus: Älä käytä sisäosaa. Varmista, että pehmolelut eivät putoa villavaatekorista, jos niitä on useita tai ne ovat pieniä.

16 Home Connect

Tämä laite on verkotettavissa. Voit yhdistää laitteen mobiililaitteeseen ja sen avulla käyttää toimintoja

Home Connect -sovelluksen kautta, muuttaa perusasetuksia tai valvoa laitteen käyttötilaa.

Home Connect -palvelut eivät ole käytettävissä kaikissa maissa.

Home Connect -toiminnon saatavuus riippuu kunkin maan Home Connect -palvelujen saatavuudesta. Lisätietoja löydät kohdasta: www.home-connect.com.

Home Connect -sovellus ohjaa sinut koko kirjautumisprosessin läpi. Tee asetukset seuraamalla

Home Connect -sovelluksen antamia ohjeita.

Ohjeet

- Noudata Home Connect -sovelluksen mukana toimitetuissa asiakirjoissa annettuja ohjeita.
- Ota huomioon myös Home Connect -sovelluksessa olevat ohjeet.

Huomautukset

- Noudata tässä käyttöohjeessa olevia turvallisuusohjeita ja varmista, että määräykset täyttyvät myös silloin, kun käytät laitetta Home Connect -sovelluksen kautta.
→ *"Turvallisuus", Sivu 4*
- Käyttö laitteesta käsin on aina etusijalla. Tänä aikana laitetta ei voida käyttää Home Connect -sovelluksen kautta.

16.1 Home Connect -sovelluksen asetusten tekeminen

1. Asenna Home Connect-sovellus mobiililaitteeseen.
2. Käynnistä Home Connect -sovellus ja muodosta yhteys Home Connect -sovellukseen.

Home Connect -sovellus ohjaa sinut koko kirjautumisprosessin läpi.

16.2 Home Connect -asetusten tekeminen


Vaativuudet

- Home Connect -sovellus on asennettu mobiililaitteeseen.
 - Wi-Fi on aktivoitu reitittimessä.
 - Laitteen käyttöpaikalla on yhteys WLAN-kotiverkkoon (Wi-Fi).
1. Paina  **Remote Start** noin 3 sekunnin ajan.
 2. Noudata Home Connect -sovelluksen ohjeita.

16.3 Home Connect -valikko

Valikosta Home Connect löydät kaikki Home Connect - asetukset.

Home Connect -valikon haku näyttöön

- ▶ Paina  **Remote Start** vähintään 3 sekunnin ajan.
- ✓ Näytössä näkyy Home Connect -valikon ensimmäinen asetus.

Navigointi Home Connect -valikossa

- ▶ Paina lyhyesti  **Remote Start** , kunnes haluamasi asetus näkyy näytössä.

Home Connect -valikosta poistuminen

- ▶ Paina  **Remote Start** vähintään 3 sekunnin ajan.

16.4 Wi-Fi:n aktivointi laitteessa

Vaatimukset

- Home Connect -valikko on haettu näyttöön.
→ *"Home Connect -valikon haku näyttöön"*, Sivu 42
- Näytössä näkyy "oFF".
- ▶ Kun haluat muuttaa asetusta, paina **||▷**.
- ✓ Näytössä näkyy "on", kun Wi-Fi on aktivoitu.

Huomautus: Kun Wi-Fi on aktivoitu, näytössä näkyy vuorotellen "on" ja Wi-Fi-yhteyden signaalinvoimakkuus.

16.5 Wi-Fi:n deaktivointi laitteessa

Vaatimukset

- Home Connect -valikko on haettu näyttöön.
→ *"Home Connect -valikon haku näyttöön"*, Sivu 42
- Näytössä näkyy "on".
- ▶ Kun haluat muuttaa asetusta, paina **||▷**.
- ✓ Näytössä näkyy "oFF", kun Wi-Fi on deaktivoitu.

16.6 Laitteen verkkoasetusten nollaaminen

Vaatimukset

- Home Connect -valikko on haettu näyttöön.
→ *"Home Connect -valikon haku näyttöön"*, Sivu 42
- Näytössä näkyy "rES".
- ▶ Paina **||▷** vähintään 3 sekunnin ajan.
- ✓ Verkkoasetukset nollataan.

16.7 Kaukokäynnistys

Salli laitteen etäkäynnistys Home Connect -sovelluksen kautta.

Huomautus

Etäkäynnistys deaktivoituu turvallisuusyistä seuraavissa tapauksissa:

- Laitteen luukku avataan.
- Painetaan **||▷**.
- Painetaan **□ Remote Start**.
- Sähkökatkon jälkeen.

Etäkäynnistyksen aktivointi

Vaatimukset

- Laite on yhdistetty WLAN-kotiverkkoon (WiFi).
- Laite on yhdistetty Home Connect -sovellukseen.
- Ohjelma on valittu.
- Laitteen luukku on kiinni.
- Raikasvesisäiliö ei ole tyhjä.
- ▶ Paina **□ Remote Start**.
- ✓ **□ Remote Start** palaa ja laitteen etäkäynnistys Home Connect -sovelluksen on sallittu.

Etäkäynnistyksen deaktivointi

- ▶ Paina **□ Remote Start**.
- ✓ **□ Remote Start** sammuu.

16.8 Älykäs ohjelmasuositus



Kun olet pessyt pyykin pyykinpesukoneessa, kuivausrummussa suositellaan sopivaa ohjelmaa pyykin kuivaamiseksi.

Jotta optimaalinen kuivausohjelma voidaan määrittää, laitteiden pitää pystyä välittämään ja vastaanottamaan tietoja. Ota huomioon seuraavaa:

- Pyykinpesukoneen pitää olla laite, jossa on toiminto Home Connect.

- Pyykinpesukoneen ja kuivausrummun pitää olla yhdistettyjä kotiverkkoon ja rekisteröityjä Home Connect -sovellukseesi.

Älykkään ohjelasuosituksen käyttö

1. Paina  **SmartDry** .
 - ✓ Laite määrittää sopivan ohjelman. Jos haluat keskeyttää ohjelasuosituksen tai muuttaa sitä, aseta joku toinen ohjelma tai kytke laite valmiustilaan (Standby).
 - ✓ Kun laite löytää sopivan ohjelman, ohjelman näyttö palaa ja näytössä näkyvät ohjelmatiedot.
 - ✓ Jos laite ei löydä sopivaa ohjelmaa, kuuluu äänimerkki ja näytössä näkyy "- -" .
2. Paina  .

Huomautus

Miksi kuivausrumpu ei voi suositella ohjelmaa?

- Kuivausrummussa ei ole valitulle pesuohjelmalle sopivaa kuivausohjelmaa.
- Viimeisen pesuohjelman tietoja ei ole käytettävissä. Tiedot tallennetaan 24 tunniksi ja poistetaan sitten.
- Pesuohjelma on keskeytetty. Pesuohjelman on pitänyt käydä loppuun saakka, jotta analyysi voidaan tehdä.

16.9 Etädiagnoosi

Huoltopalvelu voi päästä käsiksi laitteeseesi, kun esität huoltopalvelulle tätä koskevan toiveen, laitteesi on yhdistetty

Home Connect-palvelimeen ja etädiagnoosi on käytettävissä maassa, jossa käytät laitetta.

Ohje: Lisätietoja ja ohjeita etädiagnoosin käytettävyydestä maassanne löydät kohdasta Service/Support paikalliselta verkkosivulta: www.home-connect.com.

16.10 Tietosuoja

Ota huomioon tietosuojaa koskevat huomautukset.

Kun laite yhdistetään internetiin liitettyyn kotiverkkoon ensimmäistä kertaa, se välittää seuraavat tiedot Home Connect-palvelimelle (ensirekisteröinti):

- Yksiselitteinen laitetunniste (koostuu laiteavaimesta ja asennetun Wi-Fi-kommunikaatiomodulin MAC-osoitteesta).
- Wi-Fi-kommunikaatiomodulin turvallisuussertifikaatti (liitännän informaatioteknistä varmistusta varten).
- Kodinkoneen ajankohtainen ohjelma- ja laiteversio.
- Aiemmin mahdollisesti tehdyn tehdasasetuksiin palautuksen tila.

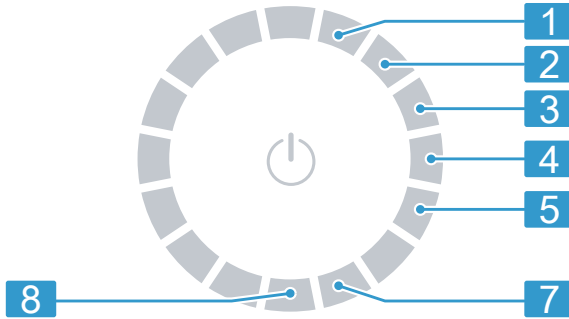
Tämä ensirekisteröinti valmistelea Home Connect -toimintojen käytön ja se pitää tehdä vasta sitten, kun haluat käyttää Home Connect -toimintoja ensimmäistä kertaa.

Huomautus: Ota huomioon, että Home Connect -toimintoja voidaan käyttää vain Home Connect -sovelluksen yhteydessä. Tietosuojaa koskevia tietoja voit hakea näyttöön Home Connect -sovelluksessa.

17 Perusasetukset

Voit säätää laitteen perusasetukset tarpeidesi mukaisiksi.

17.1 Yhteenveto perusasetuksista



Asento	Perusasetus	Valikoima	Kuvaus
1	Äänimerkki	0 (pois) 1 (hiljainen) 2 (keskiteho) 3 (voimakas) 4 (erittäin voimakas)	Ohjelman päättyessä kuuluvan äänimerkin voimakkuuden asettaminen.
2	Valitsinääni	0 (pois) 1 (hiljainen) 2 (keskiteho) 3 (voimakas) 4 (erittäin voimakas)	Valitsimia valittaessa kuuluvan äänimerkin voimakkuuden asettaminen.
3	Näytön kirkkaus	1 (pieni) 2 (keskiteho) 3 (suuri) 4 (erittäin suuri)	Näytön kirkkauden asettaminen.
4	Kuivaustavoite	0 1 2 3	Kuivaustavoitteen muuttaminen. → "Kuivaustavoite", Sivü 27
5	Laitehuolto	CP1 CP2	Laitehuollon käynnistäminen. → "Laitehuolto", Sivü 43
7	Ohjelmanlaskuri		Käynnistettyjen ohjelmien lukumäärän näyttö.

17.2 Perusasetusten muuttaminen

1. Hae perusasetukset näyttöön painamalla **Basic Settings**.
2. Valitse haluamasi perusasetus.
→ *"Yhteenveto perusasetuksista"*, Sivu 45
3. Perusasetuksen muuttaminen:
 - Kun haluat muuttaa arvoa, paina tai .
 - Kun haluat palauttaa laitteen tehdasasetuksiin, paina ||▷ n. 3 sekunnin ajan.
4. Tallenna asetukset painamalla **Basic Settings**.

18 Laitehuolto

Laitteessa on tarjolla ohjelmat kevyttä laitehuoltoa ja laitteen tehohoitoa varten.

18.1 Laitehuollon esivalmistelu

Laitteen esivalmistelu huoltoa varten

Esivalmistele laite laitehuoltoon varten.

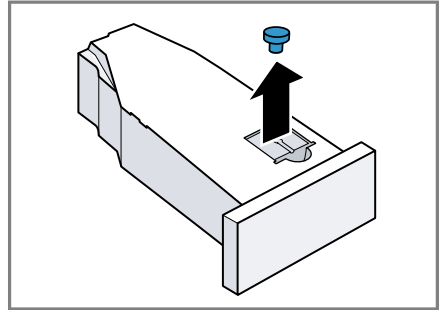
Vaatimukset

- Rumpu on tyhjä.
 - Laite on valmiustilassa (Standby).
1. Puhdista nukkasäiliö.
→ *"Nukkasäiliön puhdistus"*, Sivu 35
 2. Vedä kondenssivesisäiliö vaakatasossa pois paikaltaan ja tyhjennä säiliö.
→ *"Kondenssivesisäiliön tyhjentäminen"*, Sivu 37

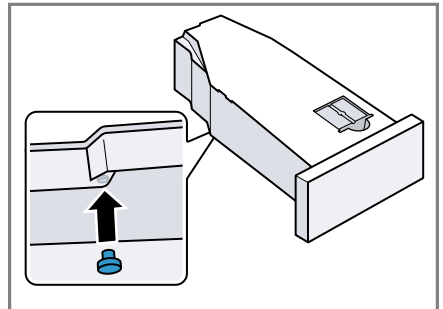
Kondenssivesisäiliön esivalmistelu laitehuoltoon varten

Jos johdat laitteen kondenssiveden pois poistoletkun kautta, esivalmistele kondenssivesisäiliö ennen laitehuoltoa.

1. Poista tulppa yläpinnalla olevasta syvennyksestä.



2. Aseta tulppa alapinnalle.



3. Puhdista kondenssivesisäiliössä oleva suodatin.

18.2 Laitehuollon hakeminen käyttöön

Vaatus: Laitehuolto on esivalmisteltu.

→ *"Laitehuollon esivalmistelu"*, Sivu 46

1. Paina ⏻.

- Päälle kytkeytyminen kestää muutamia sekunteja.
- 2. Paina **Basic Settings**.
- 3. Aseta ohjelma kohtaan 5.
- ✓ Näytössä näkyy vuorotellen "CP1" ja ohjelman kesto.

18.3 Kevyen laitehuollon suorittaminen

Suorita kevyt laitehuolto poistaaksesi kevyet likajäämät laitteesta.

Huomautukset

- Kevyt laitehuolto kestää noin 1 tunnin.
- Laite muistuttaa kevyen laitehuollon suorittamisesta, kun laitetta on käytetty pidemmän aikaa. Näytössä näkyy ennen ohjelman käynnistystä ja ohjelman päättymisen jälkeen huomautus "CArE". Tämä huomautus ilmestyy näyttöön uudelleen, kunnes olet suorittanut kevyen laitehuollon.

Vaativuudet

- Laitehuolto on esivalmisteltu.
→ "*Laitehuollon esivalmistelu*", Sivu 46
- Laitehuolto on haettu käyttöön.
→ "*Laitehuollon hakeminen käyttöön*", Sivu 46
- 1. Kaada n. 1,5 litraa lämmintä vesijohtovettä kondenssivesisäiliöön.
Pidä täytetty kondenssivesisäiliö vaakatasossa, jotta nestettä ei pääse valumaan.
- 2. Työnnä kondenssivesisäiliö paikalleen lukitukseen saakka.
- 3. Paina **|| ▽**.
- ✓ Laitehuolto käynnistyy ja kuulet äänimerkin.
- ✓ Laitehuollon päätyttyä näytössä näkyy "End" ja kuulet äänimerkin.

- 4. Vedä kondenssivesisäiliö vaakatasossa pois paikaltaan ja tyhjennä säiliö.
→ "*Kondenssivesisäiliön tyhjentäminen*", Sivu 37
- 5. Jos johdat kondenssiveden pois poistoletkulla:
 - Poista tulppa kondenssivesisäiliön alapinnalta.
 - Aseta tulppa kondenssivesisäiliön yläpinnalla olevaan syvennykseen.
- 6. Työnnä kondenssivesisäiliö paikalleen lukitukseen saakka.
- 7. Kytke laite valmiustilaan (Standby).
→ "*Laitteen kytkeminen valmiustilaan (Standby)*", Sivu 35

18.4 Laitteen tehohuollon suorittaminen

Suorita laitteen tehohuolto poistaaksesi mahdolliset kiinni tarttuneet likajäämät laitteesta sekä epämiellyttävät hajut yli kuukauden kestäneen seisonta-ajan jälkeen.

Huomautukset

- Laitteen tehohuolto kestää noin 4 tuntia eikä sitä saa keskeyttää.
- Laitteen tehohoitoa varten tarvitset laitteen alkuperäistä hoitoainetta.
→ "*Varusteet*", Sivu 32

VAROITUS Loukkaantumisvaara!

Muiden kuin alkuperäisten varaosien ja alkuperäisten varusteiden käyttö on vaarallista.

- ▶ Käytä vain valmistajan alkuperäisiä varaosia ja alkuperäisiä varusteita.

Laitteen tehohuollon käynnistäminen

Vaatimukset

- Laittehuolto on esivalmisteltu.
→ *"Laittehuollon esivalmistelu"*, Sivu 46
- Laittehuolto on haettu käyttöön.
→ *"Laittehuollon hakeminen käyttöön"*, Sivu 46

1. Paina .

- ✓ Näytössä näkyy vuorotellen "CP2" ja ohjelman kesto.

2. **HUOMIO!** Huuhteluaineiden, pesuaineiden, hoitoaineiden ja puhdistusaineiden virheellinen annostelu voi haitata laitteen toimintaa.

- ▶ Noudata valmistajien annostelusuosituksia.

Kaada pullollinen laitteen hoitoainetta ja n. 1,5 litraa lämmintä vesijohtovettä kondenssivesisäiliöön.

Pidä täytetty kondenssivesisäiliö vaakatasossa, jotta nestettä ei pääse valumaan.

3. Työnnä kondenssivesisäiliö paikalleen lukitukseen saakka.

4. Paina II ▷ .

- ✓ Laittehuolto käynnistyy ja kuulet äänimerkin.
- ✓ Noin 3 tunnin kuluttua laitehuolto pysähtyy ja näytössä näkyy jäljellä oleva ohjelman kesto.

5. Vedä kondenssivesisäiliö vaakatasossa pois paikaltaan ja tyhjennä säiliö.

6. Kaada n. 1,5 litraa lämmintä vesijohtovettä kondenssivesisäiliöön.

7. Kallistele kondenssivesisäiliötä varovasti vaakatasossa ja tyhjennä säiliö, jotta laitteen hoitoaineen jäämät huuhtoutuvat pois.

Laitteen tehohuollon jatkaminen

1. Kaada n. 1,5 litraa lämmintä vesijohtovettä kondenssivesisäiliöön.

Pidä täytetty kondenssivesisäiliö vaakatasossa, jotta nestettä ei pääse valumaan.

2. Työnnä kondenssivesisäiliö paikalleen lukitukseen saakka.

3. Paina II ▷ .

- ✓ Laittehuolto jatkuu.
- ✓ Laittehuollon päätyttyä näytössä näkyy "End" ja kuulet äänimerkin.

4. Vedä kondenssivesisäiliö vaakatasossa pois paikaltaan ja tyhjennä säiliö.

5. Jos johdat kondenssiveden pois poistoletkulla:

- Poista tulppa kondenssivesisäiliön alapinnalta.
- Aseta tulppa kondenssivesisäiliön yläpinnalla olevaan syvennykseen.

6. Työnnä kondenssivesisäiliö paikalleen lukitukseen saakka.

7. Kytke laite valmiustilaan (Standby). → *"Laitteen kytkeminen valmiustilaan (Standby)"*, Sivu 35

19 Puhdistus ja hoito

Puhdista ja hoida laitetta huolellisesti, jotta se pysyy pitkään toimintakuntoisena.

19.1 Puhdistukseen ja hoitoon liittyviä vinkkejä

Pyyhi ulkokuorta ja valitsimia vain vedellä ja kostealla liinalla.	Laitteen osat säilyvät puhtaina ja hygieenisinä.
--	--

Poista kaikki pesuainejäämät, suihkejäämät tai muu lika heti.	Tuoreet kertymät saa helpommin poistettua kokonaan.
Jätä laitteen luukku käytön jälkeen auki.	Jäännösvesi pääsee kuivumaa ja hajujen muodostumista laitteeseen vähenee.

19.2 Vesisäiliön suodatin

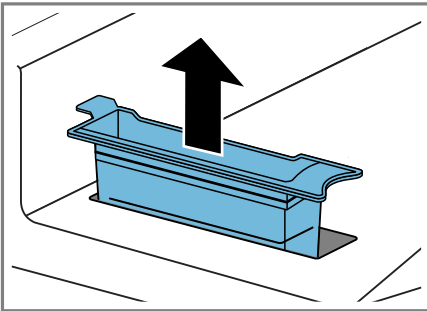
Vesisäiliössä oleva suodatin suojaa laitetta likaantumiselta.

Vesisäiliön suodattimen puhdistus

Tarkasta suodatin säännöllisesti ja puhdista likaantunut suodatin.

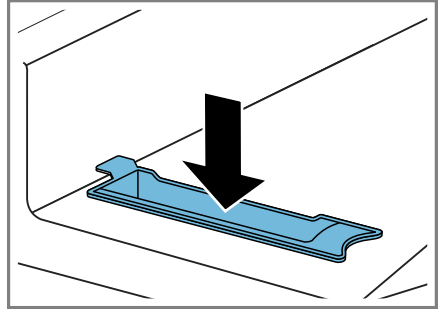
Vaatus: Kondenssivesisäiliö → *Sivu 37* on poistettu laitteesta.

1. Vedä suodatin pois paikaltaan.



2. Puhdista suodatin juoksevilla, lämpimällä vedellä tai astianpesukoneessa.

3. Aseta suodatin paikalleen.



4. Työnnä kondenssivesisäiliön paikalleen → *Sivu 37*.

19.3 Kosteustunnistin

Laitteen kosteustunnistin määrittää, miten kostea pyykki on kuivauksen aikana. Laite muuttaa automaattiohjelman kestoä pyykin jäännöskosteuden mukaan.

Kosteustunnistimen puhdistus

Kosteustunnistimen pintaan voi kertyä ajan mittaan jäämiä kalkista, pesuaineista ja hoitoaineista. Puhdista kosteustunnistin säännöllisesti.

HUOMIO!

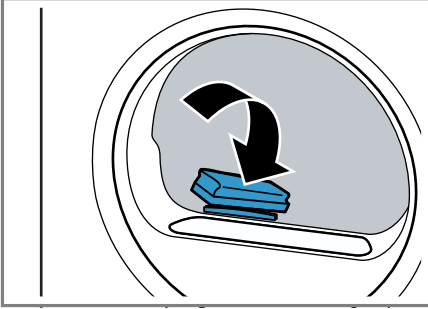
Kovat tai karkeat esineet voivat vaurioittaa kosteustunnistinta.

- Älä käytä puhdistukseen kovia tai karkeita esineitä, hankausaineita tai teräsvillaa.

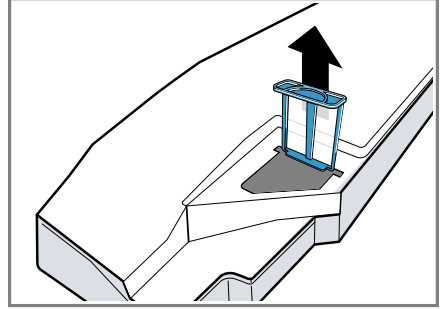
Huomautus: Jos laitetta ei puhdisteta kuvatulla tavalla, laitteen toimintaan voi tulla häiriöitä.

1. Avaa luukku.

2. Puhdista kosteustunnistin sienellä.



2. Ota suodatin pois paikaltaan.



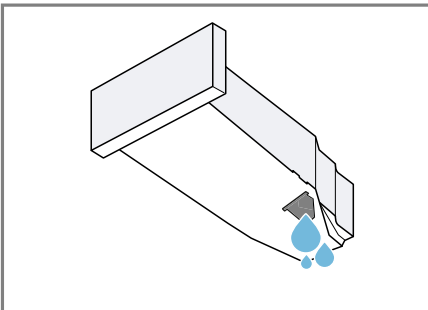
19.4 Kondenssivesisäiliön suodatin

Kondenssiveteen kertyy pyykistä kuivauksen aikana nukkaa. Kondenssivesisäiliössä oleva suodatin suojaa laitetta nukalta.

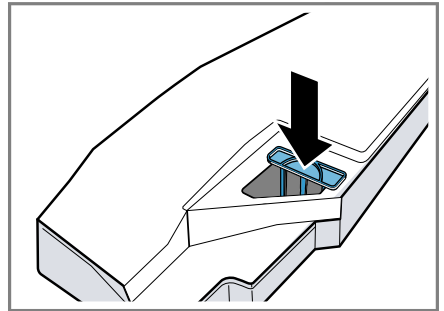
Puhdista kondenssivesisäiliön suodatin.

Suodatin puhdistuu automaattisesti, kun kondenssivesisäiliö tyhjennetään. Tarkasta suodatin säännöllisesti ja puhdista likaantunut suodatin.

1. Tyhjennä kondenssivesisäiliö.
→ "Kondenssivesisäiliön tyhjentäminen", Sivu 37



3. Puhdista suodatin juoksevalla, lämpimällä vedellä tai astianpesukoneessa.
4. Työnnä suodatin paikalleen vasteeseen saakka.



5. Työnnä kondenssivesisäiliön paikalleen.
→ "Kondenssivesisäiliön työntäminen paikalleen", Sivu 37

20 Toimintahäiriöiden korjaaminen

Voit poistaa itse laitteen pienet toimintahäiriöt. Tutustu häiriöiden korjaamisesta annettuihin ohjeisiin ennen kuin otat yhteyden huoltopalveluun. Näin vältät turhia kustannuksia.




VAROITUS

Sähköiskun vaara!


Epäasianmukaiset korjaukset ovat vaarallisia.

- ▶ Laitteen korjaustöitä saavat tehdä vain alan ammattilaiset.
- ▶ Laitteen korjaukseen saa käyttää vain alkuperäisiä varaosia.
- ▶ Jos laitteen verkkojohto vaurioituu, sen saa turvallisuussyistä vaihtaa vain valmistaja, sen huoltopalvelu tai vastaavan pätevyyden omaava henkilö.

Vika	Syy ja vianhaku
"Hot" ja rumpu pyörii.	Jäähdytysprosessi aktiivinen. <ol style="list-style-type: none"> 1. Tämä ei ole vika. 2. Älä muuta ohjelmaa jäähdytysprosessin kuluessa. <p>Huomautus: Jäähdytysprosessi kestää enintään 10 minuuttia. Voit käyttää laitetta edelleen.</p>
Huriseva ääni.	Kompressori aktiivinen. <ul style="list-style-type: none"> ▶ Tämä ei ole vika - normaali käyttöääni.
Näyttö sammunut ja ▷ vilkkuu.	Energiansäästötila on aktiivinen. <ul style="list-style-type: none"> ▶ Paina jotain valitsinta. ✓ Näyttö palaa taas.
"CARe"	Kun laitetta on käytetty jonkin aikaa, laite suosittelee automaattisesti tekemään kevyen laitehuollon. <ul style="list-style-type: none"> ▶ Kevyen laitehuollon suorittaminen. → "Laitehuolto", Sivu 46
Ryppyjenpoistotoimint o kestää liian kauan.	Matala ympäristölämpötila pidentää ryppyjenpoistotoiminnon kestoa. <ul style="list-style-type: none"> ▶ Tämä ei ole vika - toimenpiteitä ei tarvita.
	Nukkasihti on likaantunut. <ul style="list-style-type: none"> ▶ → "Nukkasihdin puhdistus", Sivu 35
Laite ei toimi.	Verkkojohdon pistoke ei ole liitetty. <ul style="list-style-type: none"> ▶ Liitä laite sähköverkkoon. <hr/> Sulake on luennut sulakerasiassa. <ul style="list-style-type: none"> ▶ Tarkasta sulakerasiassa oleva sulake. <hr/> Virransaanti on katkennut. <ul style="list-style-type: none"> ▶ Tarkista, toimivatko huoneen valot tai muut huoneessa olevat laitteet.

Vika	Syy ja vianhaku
Laite on taukotilassa, mutta rumpu pyörii.	Jäähdytysprosessi aktiivinen. ▶ Tämä ei ole vika - toimenpiteitä ei tarvita.
Home Connect ei toimi asianmukaisesti.	Mahdollisia syitä on useita. ▶ Mene sivulle www.home-connect.com .
Ei yhteyttä kotiverkkoon.	Wi-Fi on kytketty pois päältä. ▶ Wi-Fi:n aktivointi laitteessa. → <i>"Wi-Fi:n aktivointi laitteessa", Sivu 43.</i>
	Wi-Fi on aktivoitu, mutta yhteyttä kotiverkkoon ei voida muodostaa. 1. Varmista, että kotiverkko on käytettävissä. 2. Yhdistä laite uudelleen kotiverkkoon. → <i>"Home Connect -asetusten tekeminen", Sivu 42</i>
Rypistyminen.	Täyttömäärä on liian suuri. ▶ Ota huomioon ohjelmien → <i>"Ohjelmat", Sivu 29</i> suurin sallittu täyttömäärä.
	Pyykki on kuivauksen jälkeen liian kauan rummussa. 1. Poista pyykki rummusta heti kuivauksen jälkeen. 2. Levitä vaatekappaleet jäähtymistä varten.
	Tekstiililajille on asetettu tarkoitukseen sopimaton ohjelma. ▶ Aseta tekstiililajille sopiva ohjelma. → <i>"Ohjelmat", Sivu 29</i>
	Siliäviä tekstiilejä kuivattu liian kauan. ▶ → <i>"Kuivaustavoitteen muuttaminen", Sivu 28.</i> ▶ → <i>"Kuivaustavoitteen säätäminen", Sivu 28.</i>
	Rypistymisestä ei aktivoitu. ▶ Aktivoi rypistymisestä. → <i>"Valitsimet", Sivu 26</i>
☹ ja ohjelma keskeytynyt.	Kondenssivesisäiliö täynnä. 1. → <i>"Kondenssivesisäiliön tyhjentäminen", Sivu 37.</i> 2. → <i>"Kondenssivesisäiliön työntäminen paikalleen", Sivu 37.</i> 3. → <i>"Pesuohjelman käynnistäminen", Sivu 34.</i>
	Poistovesiletku on taittunut tai puristuksissa. 1. Varmista, että poistovesiletku ei ole taittunut tai puristuksissa. 2. Asenna poistovesiletku siten, että siinä ei ole taitteita.
	Poistovesiletkua ei ole liitetty oikein.

Vika	Syy ja vianhaku
☹ ja ohjelma keskeytynyt.	<ul style="list-style-type: none"> ▶ Varmista, että poistovesiletku on liitetty oikein. → <i>"Poistovesiletkun liittäminen", Sivu 13</i> <hr/> <p>Poistovesiletku on tukossa.</p> <ul style="list-style-type: none"> ▶ Huuhtelee poistovesiletku vesijohtovedellä. <hr/> <p>Kondenssivesisäiliön suodatin on likaantunut.</p> <ul style="list-style-type: none"> ▶ → <i>"Puhdista kondenssivesisäiliön suodatin.", Sivu 50.</i>
Kondenssivettä kondenssivesisäiliössä, vaikka poistovesiletku on liitetty.	<p>Laite käyttää kondenssivettä automaattiseen itsepuhdistukseen.</p> <ul style="list-style-type: none"> ▶ Tämä ei ole vika - toimenpiteitä ei tarvita. <hr/> <p>Poistovesiletkua ei ole liitetty oikein.</p> <ul style="list-style-type: none"> ▶ Varmista, että poistovesiletku on liitetty oikein. → <i>"Poistovesiletkun liittäminen", Sivu 13</i>
Ohjelma ei käynnisty.	<p>Lapsilukko on aktivoitu.</p> <ul style="list-style-type: none"> ▶ → <i>"Lapsilukon deaktivointi", Sivu 38</i> <hr/> <p>Valitsinta ▷ ei ole painettu.</p> <ul style="list-style-type: none"> ▶ Paina ▷. <hr/> <p>Mitään ohjelmaa ei ole asetettu.</p> <ol style="list-style-type: none"> 1. → <i>"Ohjelman asettaminen", Sivu 33.</i> 2. → <i>"Pesuohjelman käynnistäminen", Sivu 34.</i>
Ohjelman kesto-aika muuttuu kuivauksen aikana.	<p>Ohjelman kulku optimoidaan elektronisesti. Ohjelman kesto-aika voi tämän takia muuttua.</p> <ul style="list-style-type: none"> ▶ Tämä ei ole vika - toimenpiteitä ei tarvita.
Pumpun käyntiääni.	<p>Kondenssivesipumppu aktiivinen.</p> <ul style="list-style-type: none"> ▶ Tämä ei ole vika - normaali käyttöääni.
Suriseva ääni.	<p>Kompressorin tuuletus aktiivinen.</p> <ul style="list-style-type: none"> ▶ Tämä ei ole vika - normaali käyttöääni.
Kuivausaika on liian pitkä.	<p>Nukkasilti on likaantunut.</p> <ul style="list-style-type: none"> ▶ → <i>"Nukkasihdin puhdistus", Sivu 35</i> <hr/> <p>Ympäristön lämpötila on yli 30 °C.</p> <ul style="list-style-type: none"> ▶ Varmista, että ympäristön lämpötila on alle 30 °C. <hr/> <p>Ympäristön lämpötila on alle 15 °C.</p> <ul style="list-style-type: none"> ▶ Varmista, että ympäristön lämpötila on yli 15 °C. <hr/> <p>Riittämätön ilmankierto laitteen sijoituspaikassa.</p> <ul style="list-style-type: none"> ▶ Tuuleta laitteen sijoituspaikka. <hr/> <p>Liian vähän kondenssivettä automaattista itsepuhdistusta varten, kun käytetään jatkuvasti ryppyjenpoistotoimintoa.</p>

Vika	Syy ja vianhaku
Kuivausaika on liian pitkä.	<p>Laitteen tuuletusaukko on tukossa.</p> <ul style="list-style-type: none"> ▶ Varmista, että laitteen tuuletusaukko on vapaana. <hr/> <p>Lämmönvaihdin on likaantunut.</p> <ul style="list-style-type: none"> ▶ Kevyen laitehuollon suorittaminen. → <i>"Laitehuolto", Sivu 46</i>
Laitteesta valuu vettä.	<p>Laitetta ei ole asennettu suoraan asentoon.</p> <ul style="list-style-type: none"> ▶ → <i>"Laitteen suorittaminen", Sivu 15</i> <hr/> <p>Poistovesiletkaa ei ole liitetty oikein.</p> <ul style="list-style-type: none"> ▶ Varmista, että poistovesiletku on liitetty oikein. → <i>"Poistovesiletkun liittäminen", Sivu 13</i>
	<p>Vesisäiliö ryppyjenpoistotoimintoa varten on tyhjä.</p> <ul style="list-style-type: none"> ▶ Vesisäiliön täyttäminen. → <i>"Vesisäiliön täyttäminen", Sivu 39.</i>
Vettä valuu yli, kun vesisäiliötä täytetään.	<p>Vesisäiliö on täynnä.</p> <p>Huomautus: Yli valuneesta vedestä ei ole haittaa.</p> <ul style="list-style-type: none"> ▶ Älä lisää vettä vesisäiliöön. <hr/> <p>Vesisäiliön suodatin on likaantunut.</p> <ul style="list-style-type: none"> ▶ → <i>"Vesisäiliön suodattimen puhdistus", Sivu 49.</i>
Pyykki on liian kosteaa.	<p>Tekstiililajille on asetettu tarkoitukseen sopimaton ohjelma.</p> <ul style="list-style-type: none"> ▶ Aseta jälkikuivausta varten aikaohjattu ohjelma. → <i>"Ohjelmat", Sivu 29</i> <hr/> <p>Virransaanti on katkennut.</p> <ul style="list-style-type: none"> ▶ Tarkista, toimivatko huoneen valot tai muut huoneessa olevat laitteet. <hr/> <p>Täyttömäärä on liian suuri.</p> <ul style="list-style-type: none"> ▶ Ota huomioon ohjelmien → <i>"Ohjelmat", Sivu 29</i> suurin sallittu täyttömäärä. <hr/> <p>Lämmin pyykki tuntuu ohjelman päätyttyä kosteammalta kuin se todella on.</p> <ol style="list-style-type: none"> 1. Poista pyykki rummusta heti kuivauksen jälkeen. 2. Levitä vaatekappaleet jäähdytystä varten. <hr/> <p>Asetettu tarkoitukseen sopimaton kuivaustavoite.</p> <ul style="list-style-type: none"> ▶ → <i>"Kuivaustavoitteen muuttaminen", Sivu 28.</i> <hr/> <p>Kuivaustavoitetta ei ole sovitettu oikeaksi.</p> <ul style="list-style-type: none"> ▶ → <i>"Kuivaustavoitteen säätäminen", Sivu 28.</i> <hr/> <p>Täyttömäärä liian pieni.</p> <ul style="list-style-type: none"> ▶ Aseta jälkikuivausta varten aikaohjattu ohjelma. → <i>"Ohjelmat", Sivu 29</i>

Vika	Syy ja vianhaku
Pyykki on liian kosteaa.	Kosteustunnistin likaantunut. ▶ → <i>"Kosteustunnistimen puhdistus", Sivu 49.</i>
	Kuivaus keskeytynyt ja kondenssivesisäiliö täyttynyt. 1. → <i>"Kondenssivesisäiliön tyhjentäminen", Sivu 37.</i> 2. → <i>"Kondenssivesisäiliön työntäminen paikalleen", Sivu 37.</i> 3. → <i>"Pesuohjelman käynnistäminen", Sivu 34.</i>
Laitteessa on epämiellyttävä haju.	Laitteessa on kiinni tarttunutta likaa tai laite on ollut käyttämättä yli kuukauden ajan. ▶ Suorita laitteen tehohoito. → <i>"Laitehoito", Sivu 46</i>

21 Kuljetus, säilytys ja hävittäminen

21.1 Laitteen valmistelu kuljetusta varten

HUOMIO!

Jos laitetta käytetään heti kuljetuksen jälkeen, laitteen sisältämä kylmäaine voi aiheuttaa laitevaurioita.

- ▶ Anna laitteen seistä heti kuljetuksen jälkeen paikallaan kaksi tuntia ennen kuin otat laitteen käyttöön.

Ohje: Laitteessa voi olla jäännösverttä, joka voi tippua kuljetuksen aikana ulos. Kuljeta laite pystyasennossa.

Vaativukset

- Kondenssivesisäiliö on tyhjennetty. Kondenssivesisäiliön tyhjentäminen → *Sivu 37*
- Laite on kytketty päälle. → "*Laitteen kytkeminen päälle*", *Sivu 33*

1. Aseta haluamasi ohjelma → *Sivu 33*.
2. Käynnistä ohjelma → *Sivu 34* ja odota 5 minuuttia.
 - ✓ Kondenssivesi on pumpattu pois.
3. Kytke laite valmiustilaan (Standby). → "*Laitteen kytkeminen valmiustilaan (Standby)*", *Sivu 35*
4. Poista poistovesiletku liitoskohdasta. → "*Poistovesiliitännän liitännätyypit*", *Sivu 14*
5. Varmista, että laitteen poistovesiletku ei pääse irtoamaan tahattomasti.
Varmista, että poistovesiletku ei taitu.

6. Tyhjennä kondenssivesisäiliö → *Sivu 37*.
7. Työnnä kondenssivesisäiliön paikalleen → *Sivu 37*.
8. Irrota laitteen verkkopistoke sähköverkosta.
 - ✓ Laite on valmis kuljetettavaksi.

21.2 Käytöstä poistetun laitteen hävittäminen

Ympäristön huomioivan hävittämisen avulla arvokkaita raaka-aineita voidaan käyttää uudelleen.

VAROITUS Terveysriski!

Lapset voivat leikkiessään lukita itsensä vahingossa laitteeseen ja joutua hengenvaaraan.

- ▶ Älä sijoita laitetta sellaisen oven taakse, joka vaikeuttaisi laitteen oven avaamista tai estäisi sen avaamisen.
- ▶ Vedä käytöstä poistettujen laitteiden verkkojohdon pistoke irti, katkaise verkkojohto ja riko laitteen ovenssa oleva lukko siten, että laitteen luukkua ei saa enää suljettua.

VAROITUS Tulipalovaara!

Laitteessa käytettävä kylmäaine R290 on ympäristöystävällistä mutta palavaa. Jos laitetta ei hävitetä asianmukaisesti, se voi syttyä.

- ▶ Hävitä laite asianmukaisesti.
 - ▶ Varo vahingoittamasta kylmäainekierron putkia.
1. Irrota verkkojohdon pistoke pistorasiasta.
 2. Katkaise verkkojohto.
 3. Hävitä laite ympäristöystävällisesti.

Tarkempia tietoja kierrätysmahdollisuuksista saat kodinkoneliikkeistä sekä paikkakuntasi jätehuollosta vastaavilta viranomaisilta.



Tämän laitteen merkintä perustuu käytettyjä sähkö- ja elektroniikkalaitteita (waste electrical and electronic equipment - WEEE) koskevaan direktiiviin 2012/19/EU. Tämä direktiivi määrittää käytettyjen laitteiden palautus- ja kierrätys-säännökset koko EU:n alueella.

22.1 Mallinumero (E-Nr.), valmistusnumero (FD) ja laskentanumero (Z-Nr.)

Mallinumero (E-Nr.), valmistusnumero (FD) ja laskentanumero (Z-Nr.) on merkitty laitteen tyyppikilpeen.

Tyyppikilpi sijaitsee mallista riippuen:

- oven sisäpuolella.
- huoltoluukun sisäpuolella.
- laitteen taustapuolella.

Merkitse laitteen tiedot ja huoltopalvelun puhelinnumero muistiin, niin löydät ne taas nopeasti.

22 Huoltopalvelu

Ekosuunnittelua koskevan asetuksen mukaisia toiminnan kannalta oleellisia osia on saatavilla huoltopalvelumme kautta vähintään 10 vuoden ajan laitteen markkinoille saattamisen jälkeen Euroopan talousalueella.

Huomautus: Huoltopalvelu on valmistajan takuun puitteissa maksuton.

Lisätietoja käyttömaan takuuajasta ja takuuehdoista saat huoltopalvelustamme, jälleenmyyjältäsi tai verkkosivuiltamme.

Kun otat yhteyden huoltopalveluun, tarvitset laitteen mallinumeron (E-Nr.), valmistusnumeron (FD) ja laskentanumeron (Z-Nr.).

Huoltopalvelun yhteystiedot löytyvät oheisesta huoltopalveluluettelosta tai internet-sivuiltamme.

23 Kulutustiedot

Ohjelma **Cotton Eco (Puuvilla Eco)** (merkitty "nuolella") sopii normaalimäärän puuvillapyykin kuivaamiseen, ja se on yhdistetyn energiankulutuksen kannalta tehokkain määrän puuvillapyykin kuivaamiseen. Energiamerkissä ilmoitetut tämän ohjelman kulutusarvot perustuvat pyykin kosteuspitoisuuteen 60 %. Muille ohjelmille ilmoitetut arvot ovat ohjearvoja, ja ne on määritetty voimassa oleva normin EN61121 perusteella.

Todelliset arvot saattavat poiketa ilmoitetuista arvoista kankaan tyyppistä, kuivattavan pyykin kokoonpanosta, kankaan jäännöskosteudesta, asetetusta kuivausasteesta, täyttömäärästä, ympäristöolosuhteista ja lisätoimintojen aktivoinnista riippuen. Laitteen näytössä ohjelman valinnan yhteydessä näytetty ohjelman todennäköinen kesto / ajastusaika perustuu laitteen toimitustilassa pyykinperuskoneen linkousnopeuteen 1000 r/min.

Ohjelma	Loppukosteus (%)	Täyttö määrä (kg)	Linkousnopeus (r/min)	Lähtökosteus (%)	Ohjelman kesto (h:min)	Energiankulutus (kWh/jakso)
Cotton (Puuvilla) + Cupboard Dry	-1,5	9,0	1400	50	3:16	1,54
Cotton (Puuvilla) + Cupboard Dry	-1,5	4,5	1400	50	2:23	0,98
Cotton (Puuvilla) + Cupboard Dry	-1,5	9,0	1000	60	3:38	1,78
Cotton (Puuvilla) + Cupboard Dry	-1,5	4,5	1000	60	2:36	1,12
Cotton (Puuvilla) + Cupboard Dry	-1,5	9,0	800	70	4:00	2,01
Cotton (Puuvilla) + Cupboard Dry	-1,5	4,5	800	70	2:49	1,27
<input type="checkbox"/> Cotton Eco (Puuvilla Eco)	0,0	9,0	1400	50	2:52	1,36
<input type="checkbox"/> Cotton Eco (Puuvilla Eco)	0,0	4,5	1400	50	1:54	0,78
<input type="checkbox"/> Cotton Eco (Puuvilla Eco)	0,0	9,0	1000	60	3:15	1,60
<input type="checkbox"/> Cotton Eco (Puuvilla Eco)	0,0	4,5	1000	60	2:05	0,89
<input type="checkbox"/> Cotton Eco (Puuvilla Eco)	0,0	9,0	800	70	3:38	1,84

Ohjelma	Loppukosteus (%)	Täyttömäärä (kg)	Linkousopeus (r/min)	Lähtökosteus (%)	Ohjelman kesto (h:min)	Energiankulutus (kWh/jakso)
☐ Cotton Eco (Puuvilla Eco)	0,0	4,5	800	70	2:16	1,00
Cotton (Puuvilla) + Iron Dry	12,0	9,0	1400	50	2:05	0,96
Cotton (Puuvilla) + Iron Dry	12,0	4,5	1400	50	1:22	0,54
Cotton (Puuvilla) + Iron Dry	12,0	9,0	1000	60	2:28	1,21
Cotton (Puuvilla) + Iron Dry	12,0	4,5	1000	60	1:35	0,68
Cotton (Puuvilla) + Iron Dry	12,0	9,0	800	70	2:51	1,45
Cotton (Puuvilla) + Iron Dry	12,0	4,5	800	70	1:48	0,82
Easy Care (Synteettiset) + Cupboard Dry	2,0	3,5	800	40	1:08	0,42
Easy Care (Synteettiset) + Cupboard Dry	2,0	3,5	600	50	1:20	0,52

24 Tekniset tiedot

Laitteen korkeus	84,2 cm
Laitteen leveys	59,8 cm
Laitteen syvyys	61,3 cm
Laitteen syvyys luukku suljettuna	66,2 cm
Laitteen syvyys luukku avattuna	110,5 cm
Paino	54,7 kg
Suurin sallittu täyttömäärä	9,0 kg
Verkköjännite	220-240 V, 50 Hz

⇌ Pienin sallittu asennussulake	10 A
Nimellisteho	600 W
Ottoteho	<ul style="list-style-type: none"> ■ Valmiustila (standby): 0,30 W ■ Päälle jätetty-tila: 0,30 W
Käyttöympäristön lämpötila	<ul style="list-style-type: none"> ■ Vähintään: 5 °C ■ Enintään: 35 °C
Verkkoliitäntäjohdon pituus	145 cm

Tuote sisältää energiatehokkuusluokkaan F kuuluvia valonlähteitä. Valonlähteitä on saatavilla varaosina. Ne saa vaihtaa vain koulutettu ammattihenkilö. Lisätietoja laitemallistasi löydät internetistä osoitteesta <https://eprel.ec.europa.eu/>¹. Tämä verkko-osoite linkittyy viralliseen EU-tuotetietokantaan EPREL. Noudata sitten mallihakua koskevia ohjeita. Mallitunnus muodostuu tyyppikilvessä mallinumeron (E-Nr.) vinoviivan edessä olevista merkeistä. Vaihtoehtoisesti löydät mallitunnuksen myös EU-energiamerkin ensimmäiseltä riviltä.


25

Vaatimustenmukaisuusvakuutus

BSH Hausgeräte GmbH vahvistaa täten, että Home Connect -toiminnoilla varustettu laite vastaa direktiivin 2014/53/EU perusluonteisia vaatimuksia ja muita asiaankuuluvia määräyksiä. Täydellinen RED vaatimustenmukaisuusvakuutus löytyy internetistä sivulta www.bosch-home.com laitteen tuotesivulta lisädokumenttien kohdasta.



2,4 GHz taajuusalue (2400–2483,5 MHz): maks. 100 mW
5-GHz-kaista (5150–5350 MHz + 5470–5725 MHz): maks. 150 mW

	BE	BG	CZ	DK	DE	EE	IE	EL	ES
	FR	HR	IT	CY	LI	LV	LT	LU	HU
	MT	NL	AT	PL	PT	RO	SI	SK	FI
	SE	NO	CH	TR	IS	UK (NI)			

5 GHz WLAN (Wi-Fi): käyttö vain sisätiloissa.

AL	BA	MD	ME	MK	RS	UK	UA
----	----	----	----	----	----	----	----

5 GHz WLAN (Wi-Fi): käyttö vain sisätiloissa.

¹ Koskee vain Euroopan talousalueen maita



A series of horizontal lines for writing, starting from the top right of the pencil icon and extending across the width of the page. The lines are evenly spaced and cover the majority of the page's vertical space.



Thank you for buying a Bosch Home Appliance!

Register your new device on MyBosch now and profit directly from:

- **Expert tips & tricks for your appliance**
- **Warranty extension options**
- **Discounts for accessories & spare-parts**
- **Digital manual and all appliance data at hand**
- **Easy access to Bosch Home Appliances Service**

Free and easy registration – also on mobile phones:

www.bosch-home.com/welcome



Looking for help? You'll find it here.

Expert advice for your Bosch home appliances, help with problems or a repair from Bosch experts.

Find out everything about the many ways Bosch can support you:

www.bosch-home.com/service

Contact data of all countries are listed in the attached service directory.

BSH Hausgeräte GmbH

Carl-Wery-Straße 34
81739 München, GERMANY
www.bosch-home.com

A Bosch Company



9001799619 (030811) fi