

Gaggenau

de Gebrauchs- und Montageanleitung

VL414115

Dunstabzugshaube

Inhaltsverzeichnis

GEBRAUCHSANLEITUNG

1	Sicherheit	2
2	Sachschäden vermeiden	4
3	Umweltschutz und Sparen	4
4	Betriebsarten	5
5	Kennenlernen	6
6	Zubehör	7
7	Vor dem ersten Gebrauch	7
8	Grundlegende Bedienung	7
9	Home Connect	8
10	Dunstabzugshaube mit Kochfeld verbinden...	14
11	Grundeinstellungen	14
12	Reinigen und Pflegen	16
13	Störungen beheben	18
14	Kundendienst	19
15	Entsorgen	20
16	Konformitätserklärung	20
17	MONTAGEANLEITUNG	20
17.3	Sichere Montage	21

1 Sicherheit

Beachten Sie die nachfolgenden Sicherheitshinweise.

1.1 Allgemeine Hinweise

- Lesen Sie diese Anleitung sorgfältig.
- Bewahren Sie die Anleitung sowie die Produktinformationen für einen späteren Gebrauch oder Nachbesitzer auf.
- Schließen Sie das Gerät bei einem Transportschaden nicht an.

1.2 Bestimmungsgemäßer Gebrauch

Dieses Gerät ist nur für den Einbau bestimmt. Spezielle Montageanleitung beachten. Nur bei fachgerechtem Einbau entsprechend der Montageanleitung ist die Sicherheit beim Gebrauch gewährleistet. Der Installateur ist für das einwandfreie Funktionieren am Aufstellungsort verantwortlich.

Verwenden Sie das Gerät nur:

- um Kochdunst abzusaugen.
- im privaten Haushalt und in geschlossenen Räumen des häuslichen Umfelds.
- bis zu einer Höhe von 4000 m über dem Meeresspiegel.

Verwenden Sie das Gerät nicht:

- mit einer externen Zeitschaltuhr.
- um gefährliche oder explosive Stoffe und Dämpfe abzusaugen.
- um Kleinteile oder Flüssigkeiten abzusaugen.

1.3 Einschränkung des Nutzerkreises

Dieses Gerät kann von Kindern ab 8 Jahren und darüber und von Personen mit reduzierten physischen, sensorischen oder mentalen Fähigkeiten oder Mangel an Erfahrung und/oder Wissen benutzt werden, wenn sie beaufsichtigt oder bezüglich des sicheren Gebrauchs des Geräts unterwiesen wurden und die daraus resultierenden Gefahren verstanden haben.

Kinder dürfen nicht mit dem Gerät spielen. Reinigung und Benutzerwartung dürfen nicht durch Kinder durchgeführt werden, es sei denn, sie sind 15 Jahre und älter und werden beaufsichtigt.

Kinder jünger als 8 Jahre vom Gerät und der Anschlussleitung fernhalten.

1.4 Sicherer Gebrauch

WARNUNG – Brandgefahr!

Die Dunstabzugshaube kann die Flamme von Gasbrennern ansaugen. Die Fettablagerungen im Fettfilter können sich entzünden. Kleine Flammen können erlöschen.

- ▶ Wenn Sie die Dunstabzugshaube neben einem Gasgerät betreiben, stecken Sie die Luftleitschiene auf das Gasgerät. Die Luftleitschiene verhindert, dass die Dunstabzugshaube Flammen ansaugt.

Die Fettablagerungen in den Fettfiltern können sich entzünden.

- ▶ Gerät nie ohne Fettfilter betreiben.
- ▶ Die Fettfilter regelmäßig reinigen.
- ▶ Nie in der Nähe des Geräts mit offenen Flammen arbeiten (z. B. flambieren).
- ▶ Gerät nur dann in der Nähe einer Feuerstätte für feste Brennstoffe (z. B. Holz oder Kohle) installieren, wenn die Feuerstätte eine geschlossene, nicht abnehmbare Abde-

ckung hat. Es darf keinen Funkenflug geben.

Heißes Öl und Fett entzünden sich schnell.

- ▶ Heißes Öl und Fett ständig beaufsichtigen.
- ▶ Nie brennendes Öl oder Fett mit Wasser löschen. Kochstelle ausschalten. Flammen vorsichtig mit Deckel, Löschdecke oder Ähnlichem ersticken und abkühlen lassen.

Die Fettablagerungen in den Fettfiltern können sich entzünden.

- ▶ Die Fettfilter regelmäßig reinigen.

⚠️ WARNUNG – Erstickungsgefahr!

Kinder können sich Verpackungsmaterial über den Kopf ziehen oder sich darin einwickeln und ersticken.

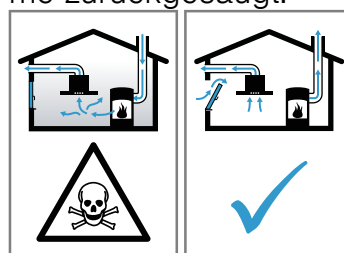
- ▶ Verpackungsmaterial von Kindern fernhalten.
- ▶ Kinder nicht mit Verpackungsmaterial spielen lassen.

Kinder können Kleinteile einatmen oder verschlucken und dadurch ersticken.

- ▶ Kleinteile von Kindern fernhalten.
- ▶ Kinder nicht mit Kleinteilen spielen lassen.

⚠️ WARNUNG – Vergiftungsgefahr!

Zurückgesaugte Verbrennungsgase können zu Vergiftungen führen. Raumlufthängige Feuerstätten (z. B. gas-, öl-, holz- oder kohlebetriebene Heizgeräte, Durchlauferhitzer, Warmwasserbereiter) beziehen Verbrennungsluft aus dem Aufstellraum und führen die Abgase durch eine Abgasanlage (z. B. Kamin) ins Freie. In Verbindung mit einer eingeschalteten Dunstabzugshaube wird der Küche und den benachbarten Räumen Raumlufth entzogen. Ohne ausreichende Zuluft entsteht ein Unterdruck. Giftige Gase aus dem Kamin oder Abzugsschacht werden in die Wohnräume zurückgesaugt.



- ▶ Immer für ausreichend Zuluft sorgen, wenn das Gerät im Abluftbetrieb gleichzeitig mit einer raumlufthängigen Feuerstätte verwendet wird.
- ▶ Ein gefahrloser Betrieb ist nur dann möglich, wenn der Unterdruck im Aufstellraum der Feuerstätte 4 Pa (0,04 mbar) nicht überschreitet. Dies kann erreicht werden, wenn durch nicht verschließbare Öffnungen, z. B. in Türen, Fenstern, in Verbindung mit einem Zuluft- / Abluftmauerkasten oder durch andere technische Maßnahmen, die zur Verbrennung benötigte Luft nachströmen kann. Ein Zuluft-/Abluftmauerkasten allein stellt die Einhaltung des Grenzwerts nicht sicher.
- ▶ Ziehen Sie in jedem Fall den Rat des zuständigen Schornsteinfegermeisters hinzu, der den gesamten Lüftungsverbund des Hauses beurteilen kann und Ihnen die passende Maßnahme zur Belüftung vorschlägt. Die Benutzung eines Gaskochgeräts führt zur Bildung von Wärme, Feuchtigkeit und Verbrennungsprodukten im Aufstellungsraum.
- ▶ Beim Betrieb eines Gaskochgeräts die Dunstabzugshaube einschalten.

⚠️ WARNUNG – Verbrennungsgefahr!

Die zugänglichen Teile werden im Betrieb heiß.

- ▶ Nie die heißen Teile berühren.
- ▶ Kinder fernhalten.

Das Gerät wird während des Betriebs heiß.

- ▶ Vor der Reinigung Gerät abkühlen lassen.

⚠️ WARNUNG – Verletzungsgefahr!

Bauteile innerhalb des Geräts können scharfkantig sein.

- ▶ Geräteinnenraum vorsichtig reinigen. Veränderungen am elektrischen oder mechanischen Aufbau sind gefährlich und können zu Fehlfunktionen führen.
- ▶ Keine Veränderungen am elektrischen oder mechanischen Aufbau durchführen.

Unsachgemäße Reparaturen sind gefährlich.

- ▶ Nur geschultes Fachpersonal darf Reparaturen am Gerät durchführen.
- ▶ Wenn das Gerät defekt ist, den Kundendienst rufen.

→ "Kundendienst", Seite 19

⚠️ WARNUNG – Stromschlaggefahr!

Ein beschädigtes Gerät oder eine beschädigte Netzanschlussleitung ist gefährlich.

- ▶ Nie ein beschädigtes Gerät betreiben.
- ▶ Nie an der Netzanschlussleitung ziehen, um das Gerät vom Stromnetz zu trennen. Immer am Netzstecker der Netzanschlussleitung ziehen.
- ▶ Wenn das Gerät oder die Netzanschlussleitung beschädigt ist, sofort den Netzstecker der Netzanschlussleitung ziehen oder die Sicherung im Sicherungskasten ausschalten.

- ▶ Den Kundendienst rufen. → Seite 19
- Unsachgemäße Reparaturen sind gefährlich.
- ▶ Nur dafür geschultes Fachpersonal darf Reparaturen am Gerät durchführen.
 - ▶ Nur Original-Ersatzteile dürfen zur Reparatur des Geräts verwendet werden.
 - ▶ Wenn die Netzanschlussleitung oder die Geräteanschlussleitung dieses Geräts beschädigt wird, muss sie durch eine besondere Netzanschlussleitung oder besondere Geräteanschlussleitung ersetzt werden, die beim Hersteller oder bei seinem Kundendienst erhältlich ist.

Eindringende Feuchtigkeit kann einen Stromschlag verursachen.

- ▶ Vor der Reinigung den Netzstecker ziehen oder Sicherung im Sicherungskasten ausschalten.
- ▶ Keinen Dampfreiniger oder Hochdruckreiniger verwenden, um das Gerät zu reinigen. Eindringende Feuchtigkeit kann einen Stromschlag verursachen.
- ▶ Keine nassen Schwammtücher verwenden.

⚠️ WARNUNG – Explosionsgefahr!

Stark ätz-alkalische oder stark säurehaltige Reinigungsmittel in Verbindung mit Aluminiumteilen im Spülraum des Geschirrspülers können zu Explosionen führen.

- ▶ Nie stark ätz-alkalische oder stark säurehaltige Reinigungsmittel verwenden. Insbesondere keine Reinigungsmittel aus dem Gewerbebereich oder Industriebereich in Verbindung mit Aluminiumteilen, wie z. B. Fettfilter von Dunstabzugshauben, verwenden.

2 Sachschäden vermeiden

ACHTUNG!

Kondenswasser kann zu Korrosionsschäden führen.

- ▶ Um Kondenswasserbildung zu vermeiden, das Gerät beim Kochen einschalten.

Wenn Nässe in die Bedienelemente eindringt, können Schäden entstehen.

- ▶ Nie Bedienelemente mit einem nassen Tuch reinigen.

3 Umweltschutz und Sparen

3.1 Verpackung entsorgen

Die Verpackungsmaterialien sind umweltverträglich und wiederverwertbar.

- ▶ Die einzelnen Bestandteile getrennt nach Sorten entsorgen.

3.2 Energie sparen

Wenn Sie diese Hinweise beachten, verbraucht Ihr Gerät weniger Strom.

Die Lüfterstufe an die Intensität der Kochdünste anpassen.

- Eine kleinere Lüfterstufe bedeutet einen geringeren Energieverbrauch.
Die Intensivstufe nur bei Bedarf einsetzen.

Bei intensiven Kochdünsten frühzeitig eine höhere Lüfterstufe wählen.

- Die Gerüche verteilen sich weniger im Raum.

Die Filter in den angegebenen Abständen reinigen oder wechseln.

- Die Wirksamkeit der Filter bleibt erhalten.

Den Kochdeckel aufsetzen.

- Die Kochdünste und das Kondensat verringern sich.

Die Zusatzfunktionen nur bei Bedarf nutzen.

- Das Ausschalten von Zusatzfunktionen verringert den Stromverbrauch.

Produktinformationen nach (EU) 65/2014 und (EU) 66/2014 finden Sie unterhalb des Energielabels und im Internet auf der Produktseite Ihres Geräts.

4 Betriebsarten

Sie können Ihr Gerät im Abluftbetrieb oder im Umluftbetrieb verwenden.

4.1 Abluftbetrieb

Die angesaugte Luft wird durch die Fettfilter gereinigt und durch ein Rohrsystem ins Freie geleitet.



Die Luft darf nicht in einen Kamin abgeleitet werden, der für Abgase von Geräten verwendet wird, die Gas oder andere Brennstoffe verbrennen (dies gilt nicht für Umluftgeräte).

- Soll die Abluft in einen Rauchkamin oder Abgaskamin geführt werden, der nicht in Betrieb ist, muss die Zustimmung des zuständigen Schornsteinfegermeisters eingeholt werden.
- Wird die Abluft durch die Außenwand geleitet, sollte ein Teleskop-Mauerkasten verwendet werden.

4.2 Umluftbetrieb

Die angesaugte Luft wird durch die Fettfilter und einen Geruchsfilter gereinigt und wieder in den Raum zurückgeführt.



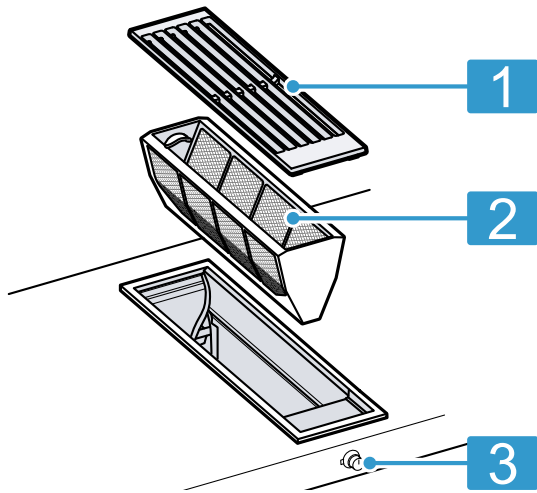
Um die Gerüche im Umluftbetrieb zu binden, müssen Sie einen Geruchsfilter einbauen. Die verschiedenen Möglichkeiten das Gerät im Umluftbetrieb zu betreiben, entnehmen Sie unserem Katalog oder fragen Sie Ihren Fachhändler. Das notwendige Zubehör erhalten Sie im Fachhandel, beim Kundendienst oder im Online-Shop.

Hinweis: Bei intensivem und lang andauerndem Kochen wird Feuchtigkeit in die Raumluft abgegeben. Wenn Sie das Gerät im Umluftbetrieb betreiben, empfehlen wir die Küche angemessen zu lüften, z. B. durch kurzzeitiges Öffnen eines Fensters, um die überschüssige Feuchtigkeit zu entfernen.

5 Kennenlernen

5.1 Gerät

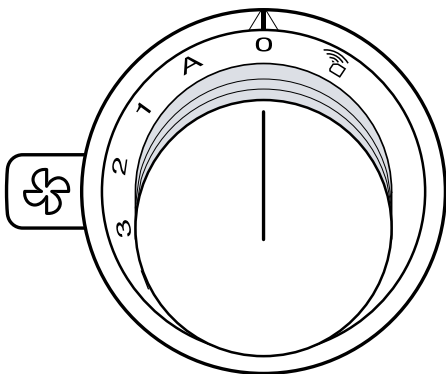
Hier finden Sie eine Übersicht über die Bestandteile Ihres Geräts.



- | | |
|---|----------------|
| 1 | Lüftungsgitter |
| 2 | Fettfilter |
| 3 | Bedienknebel |

5.2 Bedienknebel

Über den Bedienknebel stellen Sie alle Funktionen Ihres Geräts ein und erhalten Informationen zum Betriebszustand.



- | | |
|-------|------------------------------------|
| Wi-Fi | Home Connect Verbindung herstellen |
| 0 | Gerät ausschalten |
| A | Automatikbetrieb einschalten |
| 1 | Lüfterstufe 1 einschalten |
| 2 | Lüfterstufe 2 einschalten |
| 3 | Lüfterstufe 3 einschalten |
| >> | Intensivstufe einschalten. |

- | | |
|---|--------------------------------|
| ⌘ | Intervall-Lüftung einschalten |
| ⊙ | Sättigungsanzeige zurücksetzen |

5.3 Anzeige am Leuchtring

Der Bedienknebel verfügt über einen Leuchtring mit verschiedenen Anzeigemöglichkeiten. Der Leuchtring am Bedienknebel leuchtet im Betrieb orange. Sie können zwischen zwei Farbtönen wählen. Falls Sie mehrere Geräte nebeneinander eingebaut haben, können Sie die Farbtöne in den Einstellungen der Geräte ändern, damit alle Leuchtringe im gleichen Farbton leuchten.

→ "Grundeinstellungen", Seite 14

Anzeige	Name
Aus	Gerät AUS
Leuchten: orange	Gerät EIN
Gerät ausschalten, langsames Blinken: weiß (dreimal)	Sättigungsanzeige Fettfilter
Gerät ausschalten, schnelles Blinken: weiß (sechsmal)	Sättigungsanzeige Geruchsfilter (nur im Umluftbetrieb)
Gerät ausschalten, langsames Blinken: orange	Lüfternachlauf
Leuchten: blau	Home Connect
Blinken: blau	Home Connect, Gerät verbindet sich mit dem Heimnetzwerk
abwechselndes Blinken: orange und weiß	Sicherheitsabschaltung, Stromausfall
abwechselndes Blinken: gelb und magenta	Gerätefehler. Kundendienst rufen.
Leuchten: für einige Sekunden grün und dann gelb	Gerät initialisiert beim Erstanschluss oder nach einem Stromausfall

5.4 Luftleitschiene

Wenn die Dunstabzugshaube neben einem Gasgerät in Betrieb ist, müssen Sie beim Kochen die Luftleitschiene auf das Gasgerät aufstecken. Die Luftleitschiene verbessert das Absaugverhalten bei Gasgeräten. Die Luftleitschiene verhindert, dass kleine Flammen durch einen Luftzug erlöschen.

⚠️ WARNUNG – Brandgefahr!

Die Dunstabzugshaube kann die Flamme von Gasbrennern ansaugen. Die Fettlagerungen im Fettfilter können sich entzünden. Kleine Flammen können erlöschen.

- ▶ Wenn Sie die Dunstabzugshaube neben einem Gasgerät betreiben, stecken Sie die Luftleitschiene auf das Gasgerät. Die Luftleitschiene verhindert, dass die Dunstabzugshaube Flammen ansaugt.

6 Zubehör

Verwenden Sie Originalzubehör. Es ist auf Ihr Gerät abgestimmt.

Zubehör	Bestellnummer
Luftleitschiene für den Betrieb neben einem Gasgerät VG415/425	AA414010

7 Vor dem ersten Gebrauch

Reinigen Sie das Gerät und das Zubehör.

7.1 Farbtöne der Leuchtringe

Der Leuchtring am Bedienknebel leuchtet im Betrieb orange. Sie können zwischen zwei Farbtönen wählen. Falls Sie mehrere Geräte nebeneinander eingebaut haben, können Sie die Farbtöne in den Grundeinstellungen der Geräte ändern, damit alle Leuchtringe im gleichen Farbton leuchten.

→ "Grundeinstellungen", Seite 14

7.2 Regenerierbaren Geruchsfilter einstellen

Hinweis: Der regenerierbare Geruchsfilter ist als Sonderzubehör für Umluftbetrieb erhältlich.

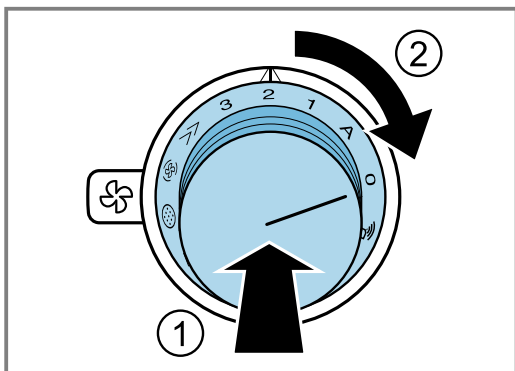
Voraussetzungen

- Ihr Gerät verfügt über einen regenerativen Geruchsfilter.
- Ihr Gerät ist mit der Home Connect App verbunden.
→ "Home Connect", Seite 8
- ▶ Den Filtertyp in der Home Connect App einstellen.

8 Grundlegende Bedienung

8.1 Gerät einschalten

- ▶ Den Bedienknebel eindrücken und nach rechts auf die gewünschte Lüfterstufe drehen.



- ✓ Der Leuchtring am Bedienknebel leuchtet orange.

8.2 Gerät ausschalten

- ▶ Den Bedienknebel nach links auf 0 drehen.
Wenn der Lüfternachlauf aktiviert ist, läuft das Gerät nach dem Ausschalten noch eine Zeit lang weiter.
→ "Lüfternachlauf", Seite 8

8.3 Sensorsteuerung

Im Automatikbetrieb erkennt ein Sensor im Gerät die Intensität der Kochgerüche und Bratgerüche. Je nach Einstellung der Sensor-Empfindlichkeit wird die optimale Lüfterstufe automatisch eingeschaltet. Reagiert die Sensorsteuerung zu schwach oder zu stark, können Sie die Einstellung der Sensor-Empfindlichkeit ändern.

- Werkseitige Einstellung: 2
- Niedrigste Einstellung: 1
- Höchste Einstellung: 4

Die Sensorempfindlichkeit ändern Sie in der Home Connect App.

Automatikbetrieb einschalten

Die optimale Lüfterstufe wird mithilfe eines Sensors automatisch eingestellt.

- ▶ Den Bedienknebel eindrücken und nach rechts auf A drehen.
- ✓ Der Automatikbetrieb ist aktiviert.
- ✓ Das Gerät schaltet mithilfe des Sensors automatisch die optimale Lüfterstufe 1, 2, 3 oder die Intensivstufe ein.
- ✓ Der Leuchtring am Bedienknebel leuchtet orange, während die Lüftung eingeschaltet ist.

Automatikbetrieb ausschalten

Hinweis: Wenn der Sensor keine Gerüche mehr erkennt, wählt das Gerät die kleinste Lüfterstufe. Das Gerät schaltet die Lüftung im Umluftbetrieb nach 20 Minuten und im Abluftbetrieb nach 6 Minuten aus.

- ▶ Den Bedienknebel nach links auf 0 drehen.

8.4 Intensivstufe einschalten

Wenn sich besonders starker Geruch oder Dunst entwickelt, können Sie die Intensivstufe verwenden.


- ▶ Den Bedienknebel eindrücken und nach rechts auf >> drehen.
- ✓ Nach ca. 6 Minuten schaltet das Gerät auf die Lüfterstufe 3.

8.5 Intensivstufe ausschalten

- ▶ Den Bedienknebel nach links auf 0 drehen.

8.6 Intervall-Lüftung einschalten

Bei der Intervall-Lüftung schaltet sich die Lüftung für ca. 6 Minuten pro Stunde auf Lüfterstufe 1 ein.


- ▶ Den Bedienknebel eindrücken und nach rechts auf  drehen.
- ✓ Der Leuchtring am Bedienknebel leuchtet orange, während die Lüftung eingeschaltet ist.

8.7 Intervall-Lüftung ausschalten

- ▶ Den Bedienknebel nach links auf 0 drehen.

8.8 Gerät über Home Connect einstellen

Sie können das Gerät über die Home Connect App und mithilfe der Home Connect App über ein Kochfeld einstellen.

1. Die Home Connect App einrichten.
→ "Home Connect", Seite 8
2. Die Verbindung zum Kochfeld herstellen.
→ "Dunstabzugshaube mit Kochfeld verbinden", Seite 14
3. Den Bedienknebel eindrücken und nach links auf  drehen.

8.9 Lüfternachlauf

Im Lüfternachlauf läuft das Gerät nach dem Ausschalten noch eine Zeit lang in einer niedrigen Lüfterstufe weiter und schaltet dann automatisch aus. Das Gerät schaltet die Lüftung im Umluftbetrieb nach 20 Minuten und im Abluftbetrieb nach 6 Minuten aus. Der Lüfternachlauf verringert die Kondensation im Gerät.

Während die Lüftung eingeschaltet ist, blinkt der Leuchtring am Bedienknebel langsam orange. Der Lüfternachlauf startet nur im Umluftbetrieb und wenn das Gerät für mindestens 2 Minuten eingeschaltet war.

Im Automatikbetrieb startet der Lüfternachlauf im Umluftbetrieb und im Abluftbetrieb. Die Einstellungen zum Lüfternachlauf ändern Sie in der Home Connect App.

Lüfternachlauf vorzeitig ausschalten


1. Den Bedienknebel auf A drehen.
 2. Den Bedienknebel auf 0 drehen.
- ✓ Das Gerät schaltet den Lüfternachlauf vorzeitig aus.

8.10 Sättigungsanzeige zurücksetzen

Nach dem Reinigen der Fettfilter oder nach dem Wechseln der Geruchsfilter kann die Sättigungsanzeige zurückgesetzt werden.

Hinweis: Bei der Verwendung eines regenerativen Geruchsfilters, den Filtertyp in der Home Connect App einstellen.

Voraussetzung: Nach dem Ausschalten des Geräts blinkt der Leuchtring am Bedienknebel langsam dreimal weiß für die Sättigungsanzeige der Fettfilter oder blinkt schnell sechsmal weiß für die Sättigungsanzeige der Geruchsfilter.

1. Den Bedienknebel eindrücken und nach rechts auf  drehen.
- ✓ Der Leuchtring am Bedienknebel blinkt dreimal weiß. Die Sättigungsanzeige ist zurückgesetzt.
2. Den Bedienknebel wieder auf 0 drehen.

9 Home Connect

Dieses Gerät ist netzwerkfähig. Über ein mobiles Endgerät können Sie Einstellungen an das Gerät senden. Die Home Connect Dienste sind nicht in jedem Land verfügbar. Die Verfügbarkeit der Home Connect Funktion ist abhängig von der Verfügbarkeit der Home Connect Dienste in Ihrem Land. Informationen dazu finden Sie auf: www.home-connect.com.

Die Home Connect App leitet Sie durch den gesamten Anmeldeprozess. Folgen Sie den Anweisungen in der Home Connect App, um die Einstellungen vorzunehmen.

Tipp: Beachten Sie auch die Hinweise in der Home Connect App.

Hinweise

- Beachten Sie die Sicherheitshinweise dieser Gebrauchsanleitung und stellen Sie sicher, dass diese auch dann eingehalten werden, wenn Sie das Gerät über die Home Connect App bedienen.
→ "Sicherheit", Seite 2
- Die Bedienung am Gerät hat jederzeit Vorrang. In dieser Zeit ist die Bedienung über die Home Connect App nicht möglich.
- Im vernetzten Bereitschaftsbetrieb benötigt das Gerät max. 2 W.

- Wenn Sie für die Verbindung mit dem Heimnetzwerk die MAC-Adresse Ihres Geräts benötigen, finden Sie diese neben dem Typenschild. → Seite 19

9.1 Home Connect App einrichten

1. Die Home Connect App auf dem mobilen Endgerät installieren.
2. Die Home Connect App starten und den Zugang für Home Connect einrichten.
Die Home Connect App leitet Sie durch den gesamten Anmeldeprozess.

9.2 Home Connect einrichten

Voraussetzungen

- Das Gerät ist mit dem Stromnetz verbunden und ist eingeschaltet.
- Sie haben ein mobiles Endgerät mit einer aktuellen Version des iOS oder Android Betriebssystems, z. B. ein Smartphone.
- Die Home Connect App ist auf dem mobilen Endgerät eingerichtet.
- Das Gerät hat am Aufstellort einen Empfang zum WLAN-Heimnetzwerk (Wi-Fi).
- Das mobile Endgerät und das Gerät befinden sich in Reichweite des WLAN-Signals Ihres Heimnetzwerks.

1. Die Home Connect App öffnen und den folgenden QR-Code scannen.

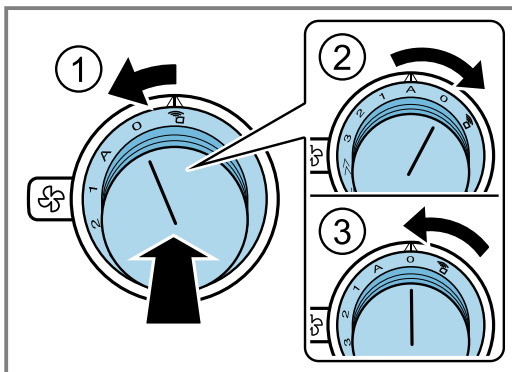


2. Den Anweisungen der Home Connect App folgen.

9.3 Home Connect Einstellungs Menü öffnen oder schließen

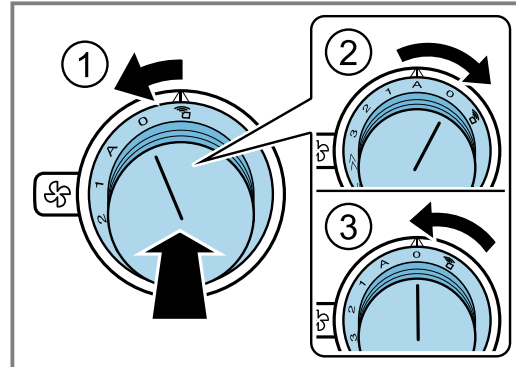
Im Home Connect Einstellungs Menü können Sie Ihr Gerät mit Home Connect verbinden und Einstellungen für die Verbindung mit dem WLAN-Heimnetzwerk vornehmen.

1. Den Bedienknebel eindrücken. Bei gedrücktem Bedienknebel die folgenden Schritte ohne Unterbrechung ausführen:
 - Eine Rastung nach links auf drehen ①.
 - Den Bedienknebel zwei Rastungen nach rechts auf A drehen ②.
 - Den Bedienknebel eine Rastung nach links auf 0 drehen ③.



- ✓ Der Leuchtring des Bedienknebels leuchtet blau.
2. Um eine Einstellung vorzunehmen, den Bedienknebel auf die gewünschte Position drehen.
→ "Übersicht der Home Connect Einstellungen", Seite 10

3. Um die Einstellung zu speichern, das Home Connect Einstellungs Menü auf die gleiche Weise verlassen.
 - Eine Rastung nach links auf drehen ①.
 - Den Bedienknebel zwei Rastungen nach rechts auf A drehen ②.
 - Den Bedienknebel eine Rastung nach links auf 0 drehen ③.




Anzeigen am Leuchtring am Bedienknebel

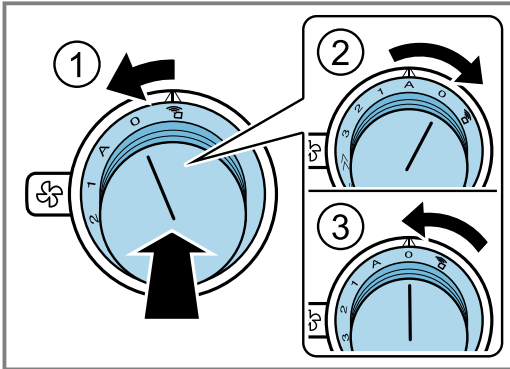
Die folgenden Anzeigen am Leuchtring sind in Verbindung mit Home Connect möglich.

Anzeige	Bedeutung
Leuchten: blau	Sie befinden sich im Home Connect Menü.
Blinken: blau	Das Gerät stellt eine Verbindung mit dem Heimnetzwerk her.
Leuchten: grün	Das Gerät hat eine Verbindung mit dem Heimnetzwerk hergestellt.
Leuchten: rot	Das Gerät konnte keine Verbindung mit dem Heimnetzwerk herstellen.


9.4 Home Connect Einstellungen ändern

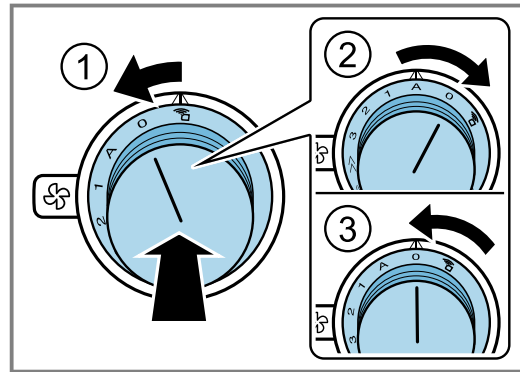
Im Home Connect Einstellungs Menü können Sie Ihr Gerät mit Home Connect verbinden und Einstellung für die Verbindung mit dem WLAN-Heimnetzwerk vornehmen.

- Den Bedienknebel eindrücken. Bei gedrücktem Bedienknebel die folgenden Schritte ohne Unterbrechung ausführen:
 - Eine Rastung nach links auf  drehen ①.
 - Den Bedienknebel zwei Rastungen nach rechts auf A drehen ②.
 - Den Bedienknebel eine Rastung nach links auf 0 drehen ③.



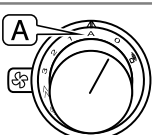


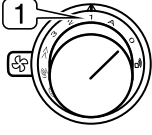


✓ Der Leuchtring des Bedienknebels leuchtet blau.

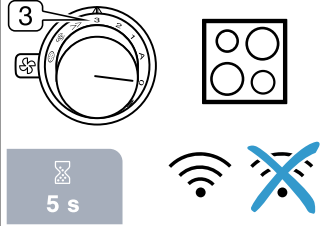
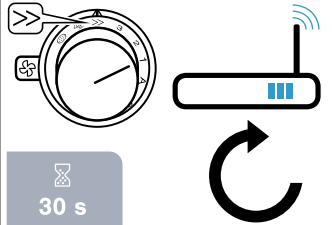
- Um eine Einstellung vorzunehmen, den Bedienknebel auf die gewünschte Position drehen.
→ "Übersicht der Home Connect Einstellungen", Seite 10
- Um die Einstellung zu speichern, das Home Connect Einstellungs Menü auf die gleiche Weise verlassen.
 - Eine Rastung nach links auf  drehen ①.
 - Den Bedienknebel zwei Rastungen nach rechts auf A drehen ②.
 - Den Bedienknebel eine Rastung nach links auf 0 drehen ③.



9.5 Übersicht der Home Connect Einstellungen


In den Home Connect Einstellungen können Sie für Home Connect Einstellungen und Netzwerkeinstellungen anpassen.

Knebelposition	Einstellung	Verwendung
  <p>SSID Password</p>  <p>20 min</p>	Manuelle Anmeldung im WLAN-Heimnetzwerk	Für die manuelle Anmeldung benötigen Sie den Netzwerknamen (SSID) und das Passwort (Key) Ihres WLAN-Heimnetzwerks. Auf Ihrem mobilen Endgerät steht die WLAN-Verbindung Home Connect für ca. 20 Minuten zur Verfügung.
  <p>WPS</p>  <p>2 min</p>	Automatische Anmeldung im WLAN-Heimnetzwerk	Anmeldung im WLAN-Heimnetzwerk mit einem WPS-fähigen Router

Knebelposition	Einstellung	Verwendung
	LAN oder WLAN einschalten oder ausschalten	Sie können jederzeit LAN oder WLAN an Ihrem Gerät ausschalten, z. B. um während des Urlaubs Energie zu sparen. Die Verbindungen zum Heimnetzwerk und zum Kochfeld bleiben gespeichert. Wenn Sie das LAN oder WLAN wieder einschalten, werden die gespeicherten Verbindungen übernommen.
	Home Connect Verbindung zurücksetzen	Sie können alle Einstellungen für Home Connect löschen, z. B. wenn Sie neue Zugangsdaten für Ihren Router haben.

9.6 Manuelle Anmeldung im Heimnetzwerk

Hinweis: Für die manuelle Anmeldung im Heimnetzwerk (WLAN) benötigen Sie den Netzwerknamen (SSID) und das Passwort (Key) Ihres Heimnetzwerks.

1. Den Bedienknebel nach rechts auf A drehen.
 - ✓ Nach ca. 5 Sekunden blinkt der Leuchtring am Bedienknebel abwechselnd blau und gelb.
 - ✓ Das Gerät ist im manuellen Modus.
2. In das allgemeine Einstellungs Menü des mobilen Endgeräts wechseln und die WLAN-Einstellungen aufrufen.
Auf Ihrem mobilen Endgerät steht die WLAN-Verbindung Home Connect für ca. 20 Minuten zur Verfügung.
3. Mit der WLAN-Verbindung Home Connect verbinden. Das Passwort lautet: Home Connect.
4. Die Home Connect App auf dem mobilen Endgerät starten und den Anweisungen für die Netzwerkanmeldung folgen.
5. Das Passwort (Key) des Heimnetzwerks eingeben.
 - ✓ Nach erfolgreicher Verbindung mit dem Router leuchtet der Leuchtring am Bedienknebel für ca. 3 Sekunden grün.
 - ✓ Der Leuchtring am Bedienknebel blinkt abwechselnd blau und weiß. Das Gerät stellt die Verbindung zum mobilen Endgerät her.
 - ✓ Wenn der Leuchtring am Bedienknebel grün leuchtet, ist das Gerät in der App auf dem mobilen Endgerät verfügbar. Wenn der Leuchtring am Bedienknebel rot leuchtet, konnte keine Verbindung hergestellt werden.
6. Um die Verbindung zu speichern, das Home Connect Einstellungs Menü verlassen.
→ "Home Connect Einstellungs Menü öffnen oder schließen", Seite 9
7. Nach erfolgreicher Verbindung, den Bedienknebel eindrücken und nach links auf  drehen.
Andernfalls können Sie das Gerät nicht über die Home Connect App bedienen.

Verbindung zum Router nicht erfolgreich

1. Wenn keine Verbindung hergestellt werden konnte, den Router prüfen und den Bedienknebel auf eine andere Position und dann wieder auf A drehen.
 - ✓ Der Leuchtring am Bedienknebel leuchtet blau.

- ✓ Nach ca. 5 Sekunden blinkt der Leuchtring am Bedienknebel abwechselnd blau und gelb.
2. In das allgemeine Einstellungs Menü des mobilen Endgeräts wechseln und die WLAN-Verbindung erneut starten.
 3. Die korrekte Eingabe des Passworts prüfen.

Verbindung zum mobilen Endgerät nicht erfolgreich

1. Wenn keine Verbindung hergestellt werden konnte, den Bedienknebel auf eine andere Position und dann wieder auf A drehen.
 - ✓ Der Leuchtring am Bedienknebel leuchtet blau.
 - ✓ Nach ca. 5 Sekunden blinkt der Leuchtring am Bedienknebel blau und weiß.
2. Die Home Connect App auf dem mobilen Endgerät starten und den Anweisungen für die automatische Netzwerkanmeldung folgen.

Weitere mobile Endgeräte des gleichen Home Connect Accounts verbinden

- ▶ Bei Bedarf weitere mobile Endgeräte in der Home Connect App mit dem Gerät verbinden.

Weitere mobile Endgeräte eines anderen Home Connect Accounts verbinden


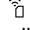
Voraussetzung: Ein mobiles Endgerät ist mit dem Gerät verbunden. Das Gerät befindet sich im Home Connect Einstellungs Menü.

1. Den Bedienknebel auf eine andere Position und dann wieder auf A drehen.
 - ✓ Der Leuchtring am Bedienknebel blinkt blau und weiß.
 - ✓ Das Gerät ist bereit zur Verbindung mit einem weiteren mobilen Endgerät.
2. Die Home Connect App auf dem mobilen Endgerät starten und den Anweisungen für die automatische Netzwerkanmeldung folgen.
 - ✓ Wenn der Leuchtring am Bedienknebel grün leuchtet, ist das Gerät in der App auf dem mobilen Endgerät verfügbar.

9.7 Automatische Anmeldung im Heimnetzwerk (WPS)

Voraussetzung: Sie benötigen einen WPS-fähigen Router. Informationen dazu finden Sie im Handbuch Ihres Routers. Sie benötigen Zugriff auf Ihren Router. Sollte das nicht der Fall sein, folgen Sie den Schritten in

→ *"Manuelle Anmeldung im Heimnetzwerk", Seite 11.*

1. Den Bedienknebel eindrücken und auf **1** drehen.
 - ✓ Während dem Verbindungsprozess blinkt der Leuchtring am Bedienknebel abwechselnd blau und gelb.
2. Innerhalb von 2 Minuten die WPS-Taste am Router drücken.
 - ✓ Nach erfolgreicher Verbindung mit dem Router leuchtet der Leuchtring am Bedienknebel für ca. 3 Sekunden grün. Danach blinkt der Leuchtring am Bedienknebel abwechselnd blau und weiß.
 - ✓ Das Gerät ist bereit zur Verbindung mit dem mobilen Endgerät.
3. Die Home Connect App auf dem mobilen Endgerät starten und den Anweisungen für die automatische Netzwerkanmeldung folgen.
 - ✓ Wenn der Leuchtring am Bedienknebel grün leuchtet, ist das Gerät in der App auf dem mobilen Endgerät verfügbar.
 - ✓  leuchtet.
 - ✓ Wenn der Leuchtring am Bedienknebel rot leuchtet, konnte keine Verbindung hergestellt werden.
4. Um die Verbindung zu speichern, das Home Connect Einstellungsmenü verlassen.
→ *"Home Connect Einstellungsmenü öffnen oder schließen", Seite 9*
5. Nach erfolgreicher Verbindung, den Bedienknebel eindrücken und nach links auf  drehen. Andernfalls können Sie das Gerät nicht über die Home Connect App bedienen.

Verbindung zum Router nicht erfolgreich

1. Wenn keine Verbindung hergestellt werden konnte, den Router überprüfen und den Bedienknebel auf eine andere Position und dann wieder auf **1** drehen.
 - ✓ Der Leuchtring am Bedienknebel leuchtet blau.
 - ✓ Nach ca. 5 Sekunden blinkt der Leuchtring am Bedienknebel abwechselnd blau und gelb.
2. In das allgemeine Einstellungsmenü des mobilen Endgeräts wechseln und die WLAN-Verbindung erneut starten.

Verbindung zum mobilen Endgerät nicht erfolgreich

1. Wenn keine Verbindung hergestellt werden konnte, den Bedienknebel auf eine andere Position und dann wieder auf **1** drehen.
 - ✓ Der Leuchtring am Bedienknebel leuchtet blau.
 - ✓ Nach ca. 5 Sekunden blinkt der Leuchtring am Bedienknebel blau und weiß.
2. Die Home Connect App auf dem mobilen Endgerät starten und den Anweisungen für die automatische Netzwerkanmeldung folgen.

Weitere mobile Endgeräte des gleichen Home Connect Accounts verbinden

- ▶ Bei Bedarf weitere mobile Endgeräte in der Home Connect App mit dem Gerät verbinden.

Weitere mobile Endgeräte eines anderen Home Connect Accounts verbinden

Voraussetzung: Ein mobiles Endgerät ist mit dem Gerät verbunden. Das Gerät befindet sich im Home Connect Einstellungsmenü.


1. Den Bedienknebel auf eine andere Position und dann wieder auf **1** drehen.
 - ✓ Der Leuchtring am Bedienknebel blinkt blau und weiß.
 - ✓ Das Gerät ist bereit zur Verbindung mit einem weiteren mobilen Endgerät.
2. Die Home Connect App auf dem mobilen Endgerät starten und den Anweisungen für die automatische Netzwerkanmeldung folgen.
 - ✓ Wenn der Leuchtring am Bedienknebel grün leuchtet, ist das Gerät in der App auf dem mobilen Endgerät verfügbar.

9.8 Home Connect Einstellungsmenü verlassen

1. Die folgenden Bedienschritte ohne Unterbrechung durchführen.
2. Das Home Connect Einstellungsmenü schließen.
→ *"Home Connect Einstellungsmenü öffnen oder schließen", Seite 9*
 - ✓ Der Leuchtring am Bedienknebel erlischt.

9.9 Gerät mit Heimnetzwerk verbinden (LAN)

Voraussetzung: Das Gerät ist über ein LAN-Kabel mit dem Heimnetzwerk verbunden.

1. Das LAN-Kabel (RJ45) mit dem Router und dem Gerät verbinden.
2. Die Home Connect Verbindungen zurücksetzen.
→ *Seite 13*
3. Im Home Connect Einstellungsmenü bleiben.
4. Den Bedienknebel auf **A** drehen.
 - ✓ Der Leuchtring am Bedienknebel blinkt abwechselnd blau und weiß.
5. Die Home Connect App auf dem mobilen Endgerät starten und den Anweisungen folgen.
6. Sobald die Netzwerkverbindung hergestellt ist, das Home Connect Einstellungsmenü verlassen.
→ *"WLAN einschalten oder ausschalten", Seite 12*
7. Nach erfolgreicher Verbindung, den Bedienknebel eindrücken und nach links auf  drehen. Andernfalls können Sie das Gerät nicht über die Home Connect App bedienen.

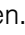
9.10 WLAN einschalten oder ausschalten

Hinweis: Sie können jederzeit das WLAN an Ihrer Dunstabzugshaube ausschalten, z. B. um während des Urlaubs Energie zu sparen. Die Verbindungen zum Heimnetzwerk und zum Kochfeld bleiben gespeichert. Wenn Sie das WLAN wieder einschalten, werden die gespeicherten Verbindungen übernommen.


1. Die folgenden Bedienschritte ohne Unterbrechung durchführen.
2. Das Home Connect Einstellungsmenü öffnen.
→ *"Home Connect Einstellungsmenü öffnen oder schließen", Seite 9*
 - ✓ Der Leuchtring am Bedienknebel leuchtet blau.

3. Den Bedienknebel auf **3** drehen.
- ✓ Der Leuchtring am Bedienknebel leuchtet grün.
- ✓ Nach ca. 5 Sekunden blinkt der Leuchtring am Bedienknebel blau.
- ✓ Nach einigen Sekunden leuchtet der Leuchtring am Bedienknebel blau.
- ✓ WLAN ist deaktiviert.
4. Das Home Connect Einstellungs Menü schließen.
→ *"Home Connect Einstellungs Menü öffnen oder schließen", Seite 9*
- ✓ Der Leuchtring am Bedienknebel erlischt.
5. Wenn Sie das WLAN wieder einschalten möchten, führen Sie die gleiche Bedienfolge durch.
- ✓ Der Leuchtring am Bedienknebel leuchtet blau.
- ✓ Nach ca. 5 Sekunden blinkt der Leuchtring am Bedienknebel blau und leuchtet dann grün.

9.11 Von WLAN-Verbindung zu LAN-Verbindung wechseln

1. Die Dunstabzugshaube mit dem Router verbinden (RJ45-Kabel).
2. Die folgenden Bedienschritte ohne Unterbrechung durchführen.
3. Das Home Connect Einstellungs Menü öffnen.
→ *"Home Connect Einstellungs Menü öffnen oder schließen", Seite 9*
- ✓ Der Leuchtring am Bedienknebel leuchtet grün.
4. Den Bedienknebel nach rechts auf  drehen.
- ✓ Nach circa 5 Sekunden leuchtet der Leuchtring am Bedienknebel blau.
- ✓ Die Verbindung über LAN ist hergestellt.
5. Das Home Connect Einstellungs Menü schließen.
→ *"Home Connect Einstellungs Menü öffnen oder schließen", Seite 9*
- ✓ Der Leuchtring am Bedienknebel erlischt.

9.12 Von LAN-Verbindung zu WLAN-Verbindung wechseln

1. Die folgenden Bedienschritte ohne Unterbrechung durchführen.
2. Das Home Connect Einstellungs Menü öffnen.
→ *"Home Connect Einstellungs Menü öffnen oder schließen", Seite 9*
- ✓ Der Leuchtring am Bedienknebel leuchtet grün.
3. Den Bedienknebel nach rechts auf  drehen.
- ✓ Nach circa 5 Sekunden leuchtet der Leuchtring am Bedienknebel grün.
- ✓ Die Verbindung über WLAN ist hergestellt.
4. Die Verbindung der Dunstabzugshaube mit dem Router trennen (RJ45-Kabel).

9.13 Home Connect Verbindung zurücksetzen

Sie können jederzeit die gespeicherten Verbindungen zum Heimnetzwerk und zum Kochfeld zurücksetzen.

1. Das Home Connect Einstellungs Menü öffnen.
→ *"Home Connect Einstellungs Menü öffnen oder schließen", Seite 9*
- ✓ Der Leuchtring am Bedienknebel leuchtet blau.
2. Den Bedienknebel nach rechts auf **>>** drehen.

- ✓ Nach ca. 30 Sekunden leuchtet der Leuchtring am Bedienknebel grün.
- ✓ Alle Home Connect Einstellungen sind zurückgesetzt. Das Gerät wird nicht mehr in der Home Connect App angezeigt.
- 3. Das Home Connect Einstellungs Menü schließen.
→ *"Home Connect Einstellungs Menü öffnen oder schließen", Seite 9*
- ✓ Der Leuchtring am Bedienknebel erlischt.

9.14 Software-Update

Mit der Funktion Software-Update wird die Software Ihres Geräts aktualisiert, z. B. zur Optimierung, Fehlerbehebung, für sicherheitsrelevante Updates sowie für zusätzliche Funktionen und Dienste.

Voraussetzung ist, dass Sie registrierter Home Connect Nutzer sind, die App auf Ihrem mobilen Endgerät installiert haben und mit dem Home Connect Server verbunden sind.

Sobald ein Software-Update verfügbar ist, werden Sie über die Home Connect App informiert und können über die App das Software-Update starten. Nach erfolgreichem Download können Sie die Installation über die Home Connect App starten, wenn Sie in Ihrem WLAN-Heimnetzwerk (WiFi) sind. Nach erfolgreicher Installation werden Sie über die Home Connect App informiert.

Hinweise

- Das Software-Update besteht aus zwei Schritten.
 - Im ersten Schritt der Download.
 - Im zweiten Schritt die Installation auf Ihrem Gerät.
- Während des Downloads können Sie Ihr Gerät weiterhin benutzen. Je nach persönlichen Einstellungen in der App kann ein Software-Update auch automatisch heruntergeladen werden.
- Die Installation dauert einige Minuten. Während der Installation können Sie Ihr Gerät nicht verwenden.
- Im Falle eines sicherheitsrelevanten Updates wird empfohlen, die Installation schnellstmöglich durchzuführen.

9.15 Ferndiagnose

Der Kundendienst kann über die Ferndiagnose auf Ihr Gerät zugreifen, wenn Sie sich mit dem entsprechenden Wunsch an den Kundendienst wenden, Ihr Gerät mit dem Home Connect Server verbunden ist und die Ferndiagnose in dem Land, in dem Sie das Gerät verwenden, verfügbar ist.

Tipp: Weitere Informationen sowie Hinweise zur Verfügbarkeit der Ferndiagnose in Ihrem Land finden Sie im Service/Support-Bereich der lokalen Website: www.home-connect.com.

9.16 Datenschutz

Beachten Sie die Hinweise zum Datenschutz.

Mit der erstmaligen Verbindung Ihres Geräts mit einem an das Internet angebotenen Heimnetzwerk übermittelt Ihr Gerät nachfolgende Kategorien von Daten an den Home Connect Server (Erstregistrierung):

- Eindeutige Gerätekennung (bestehend aus Geräteschlüsseln sowie der MAC-Adresse des verbauten Wi-Fi Kommunikationsmoduls).

- Sicherheitszertifikat des Wi-Fi Kommunikationsmoduls (zur informationstechnischen Absicherung der Verbindung).
- Die aktuelle Softwareversion und Hardwareversion Ihres Hausgeräts.
- Status eines eventuellen vorangegangenen Rücksetzens auf Werkseinstellungen.

Diese Erstregistrierung bereitet die Nutzung der Home Connect Funktionalitäten vor und ist erst zu dem Zeitpunkt erforderlich, zu dem Sie Home Connect Funktionalitäten erstmals nutzen möchten.

Hinweis: Beachten Sie, dass die Home Connect Funktionalitäten nur in Verbindung mit der Home Connect App nutzbar sind. Informationen zum Datenschutz können in der Home Connect App abgerufen werden.


10 Dunstabzugshaube mit Kochfeld verbinden

Dieses Gerät können Sie mit einem kompatiblen Kochfeld verbinden und so die Funktionen der Dunstabzugshaube über Ihr Kochfeld steuern.

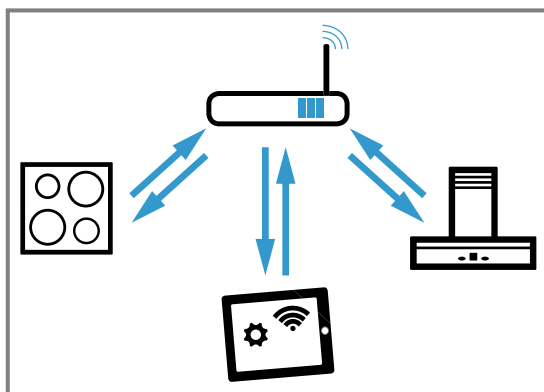
Dieses Gerät können Sie mit einem oder zwei Kochfeldern verbinden. Sie können nicht mehrere Dunstabzugshauben mit einem Kochfeld verbinden.

Wenn beide Geräte Home Connect-fähig sind, ist eine Verbindung über die Home Connect App möglich. Beachten Sie dazu die mitgelieferten Unterlagen von Home Connect.

Hinweise

- Beachten Sie die Sicherheitshinweise der Gebrauchsanweisung zu Ihrem Kochfeld und stellen Sie sicher, dass diese auch dann eingehalten werden, wenn Sie das Gerät über die kochfeldbasierte Haubensteuerung bedienen.
- Die Bedienung an der Dunstabzugshaube hat jederzeit Vorrang. In dieser Zeit ist die Bedienung über die kochfeldbasierte Haubensteuerung nicht möglich.
- Die Bedienung über die Home Connect App oder über das Kochfeld ist nur möglich, wenn der Bedienknebel der Dunstabzugshaube sich auf der Position  befindet.
- Die Verbindung zur Dunstabzugshaube können Sie nur über die Home Connect App herstellen. Andere Verbindungswege werden nicht mehr unterstützt.


Werden die Geräte über das Heimnetzwerk miteinander verbunden, dann können sowohl die kochfeldbasierte Haubensteuerung als auch die Home Connect Funktionen für das Gerät genutzt werden.



10.1 Verbindung über Home Connect einrichten

1. Das Home Connect Einstellungsmenü öffnen.
→ "Home Connect Einstellungsmenü öffnen oder schließen", Seite 9
2. Die manuelle oder automatische Anmeldung im Heimnetzwerk durchführen.
→ "Manuelle Anmeldung im Heimnetzwerk", Seite 11
→ "Automatische Anmeldung im Heimnetzwerk (WPS)", Seite 12
3. Sobald die Dunstabzugshaube mit dem Heimnetzwerk verbunden ist, die Verbindung über die Home Connect App mit dem Kochfeld herstellen. Dazu den Anweisungen auf dem mobilen Endgerät folgen.


10.2 Weiteres Kochfeld mit der Dunstabzugshaube verbinden

1. Beide Kochfelder mit Home Connect verbinden.
2. Die Dunstabzugshaube mit Home Connect verbinden.
3. In der Home Connect App das erste Kochfeld mit der Dunstabzugshaube verbinden.
4. In der Home Connect App das zweite Kochfeld mit der Dunstabzugshaube verbinden.
5. Den Bedienknebel der Dunstabzugshaube auf  drehen. Nur dann ist die Bedienung über das Kochfeld möglich.

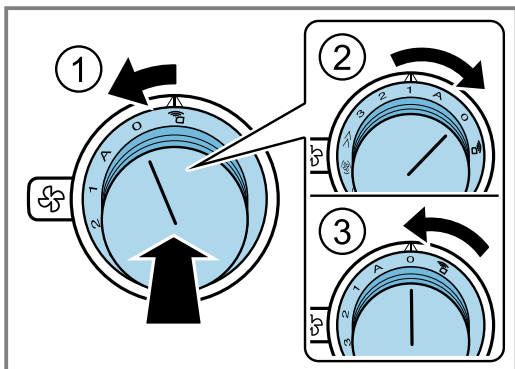
11 Grundeinstellungen

Sie können die Grundeinstellungen Ihres Geräts auf Ihre Bedürfnisse einstellen.

11.1 Menü Grundeinstellungen öffnen

1. Den Bedienknebel eindrücken. Bei gedrücktem Bedienknebel die folgenden Schritte ohne Unterbrechung ausführen:
 - Eine Rastung nach links auf  drehen ①.
 - Den Bedienknebel drei Rastungen nach rechts auf 1 drehen ②.
 - Den Bedienknebel zwei Rastungen nach links auf 0 drehen ③.


2. Mit dem Bedienknebel die gewünschte Einstellung wählen.
 - ✓ Nach ca. 5 Sekunden leuchtet der Leuchtring am Bedienknebel grün.
3. Um die Einstellung zurück zu ändern, den Bedienknebel nach links auf 0 drehen und mit dem Bedienknebel die gewünschte Einstellung wählen.
 - ✓ Der Leuchtring am Bedienknebel leuchtet gelb.
4. Um die Einstellungen zu speichern, das Menü Grundeinstellungen verlassen → Seite 16.



- ✓ Der Leuchtring am Bedienknebel leuchtet gelb.

11.2 Übersicht der Grundeinstellungen

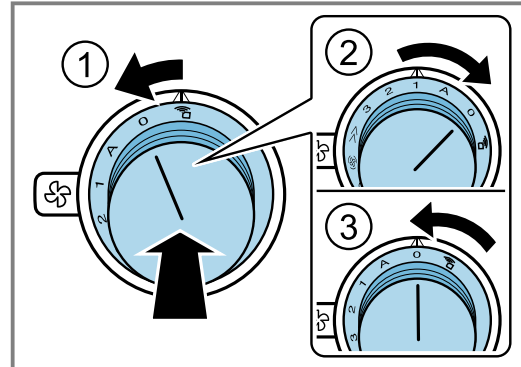
Sie können die Grundeinstellungen Ihres Geräts auf Ihre Bedürfnisse einstellen.

Bedienknebelposition	Funktion	Leuchtringfarbe: Grün	Leuchtringfarbe: Gelb
A	Farbauswahl für den Leuchtring des Bedienknobels	Orange ¹	Orange (dunkel)
1	Lüfterstufe 1 bei Intervall-Lüftung	ausgewählt ¹	nicht ausgewählt
2	Lüfterstufe 2 bei Intervall-Lüftung	ausgewählt	nicht ausgewählt ¹
3	Lüfterstufe 3 bei Intervall-Lüftung	ausgewählt	nicht ausgewählt ¹
>>	Lüfternachlauf	aktiviert ¹	deaktiviert
	Geräuschreduktion	aktiviert	deaktiviert ¹

¹ Werkseinstellung

11.3 Menü Grundeinstellungen verlassen

- ▶ Den Bedienknebel eindrücken. Bei gedrücktem Bedienknebel die folgenden Schritte ohne Unterbrechung ausführen:
 - Eine Rastung nach links auf ∞ drehen ①.
 - Den Bedienknebel drei Rastungen nach rechts auf **1** drehen ②.
 - Den Bedienknebel zwei Rastungen nach links auf **0** drehen ③.



- ✓ Der Leuchtring am Bedienknebel erlischt.

12 Reinigen und Pflegen

Damit Ihr Gerät lange funktionsfähig bleibt, reinigen und pflegen Sie es sorgfältig.

12.1 Gerät reinigen

Reinigen Sie das Gerät wie vorgegeben, damit die unterschiedlichen Teile und Oberflächen nicht durch eine falsche Reinigung oder ungeeignete Reinigungsmittel beschädigt werden.

⚠️ WARNUNG – Explosionsgefahr!

Stark ätz-alkalische oder stark säurehaltige Reinigungsmittel in Verbindung mit Aluminiumteilen im Spülraum des Geschirrspülers können zu Explosionen führen.

- ▶ Nie stark ätz-alkalische oder stark säurehaltige Reinigungsmittel verwenden. Insbesondere keine Reinigungsmittel aus dem Gewerbebereich oder Industriebereich in Verbindung mit Aluminiumteilen, wie z. B. Fettfilter von Dunstabzugshauben, verwenden.

⚠️ WARNUNG – Stromschlaggefahr!

Eindringende Feuchtigkeit kann einen Stromschlag verursachen.

- ▶ Vor der Reinigung den Netzstecker ziehen oder Sicherung im Sicherungskasten ausschalten.
- ▶ Keinen Dampfreiniger oder Hochdruckreiniger verwenden, um das Gerät zu reinigen.

⚠️ WARNUNG – Verbrennungsgefahr!

Das Gerät wird während des Betriebs heiß.

- ▶ Vor der Reinigung Gerät abkühlen lassen.

⚠️ WARNUNG – Verletzungsgefahr!

Bauteile innerhalb des Geräts können scharfkantig sein.

- ▶ Geräteinnenraum vorsichtig reinigen.

1. Die Informationen zu den Reinigungsmitteln beachten.

→ "Reinigungsmittel", Seite 16

2. Je nach Oberfläche wie folgt reinigen:

- Edelstahlflächen mit einem Schwammtuch und heißer Spüllauge in Schliffrichtung reinigen.
 - Aluminium mit einem weichen Tuch und Glasreiniger reinigen.
 - Kunststoff mit einem weichen Tuch und Glasreiniger reinigen.
3. Mit einem weichen Tuch nachtrocknen.
4. Bei Edelstahlflächen ein Edelstahl-Pflegemittel mit einem weichen Tuch hauchdünn auftragen. Edelstahl-Pflegemittel erhalten Sie beim Kundendienst oder im Online-Shop.

12.2 Reinigungsmittel

Geeignete Reinigungsmittel erhalten Sie beim Kundendienst oder im Online-Shop.

⚠️ WARNUNG – Stromschlaggefahr!

Eindringende Feuchtigkeit kann einen Stromschlag verursachen.

- ▶ Vor der Reinigung den Netzstecker ziehen oder Sicherung im Sicherungskasten ausschalten.
- ▶ Keinen Dampfreiniger oder Hochdruckreiniger verwenden, um das Gerät zu reinigen.

⚠️ WARNUNG – Verbrennungsgefahr!

Das Gerät wird während des Betriebs heiß.

- ▶ Vor der Reinigung Gerät abkühlen lassen.

ACHTUNG!

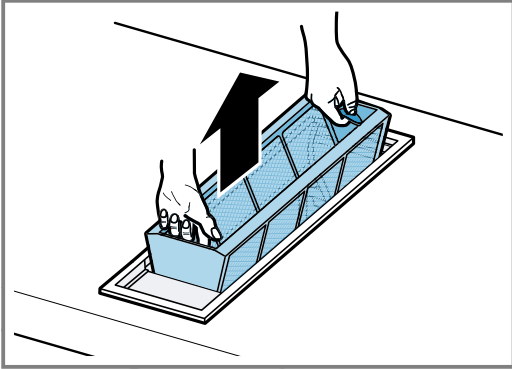
Ungeeignete Reinigungsmittel können die Oberflächen des Geräts beschädigen.

- ▶ Keine scharfen oder scheuernden Reinigungsmittel verwenden.
- ▶ Keine stark alkoholhaltigen Reinigungsmittel verwenden.
- ▶ Keine harten Scheuerkissen oder Putzschwämme verwenden.

- ▶ Glasreiniger, Glasschaber oder Edelstahl-Pflegemittel nur verwenden, wenn diese in der Reinigungsanleitung zu dem entsprechenden Teil empfohlen werden.
- ▶ Schwammtücher vor Gebrauch gründlich auswaschen.

12.3 Fettfilter ausbauen

1. Das Lüftungsgitter abnehmen.
2. Den Fettfilter nach oben aus dem Gerät herausziehen.



3. Den Fettfilter reinigen.
 - → "Fettfilter von Hand reinigen", Seite 17
 - → "Fettfilter im Geschirrspüler reinigen", Seite 17
4. Das Lüftungsgitter reinigen. → Seite 17
5. Den Innenbereich des Geräts mit einem feuchten Spültuch auswischen.
 - Nur wenig Wasser zur Reinigung verwenden. Wasser nicht in das Gerät eindringen lassen.

12.4 Fettfilter von Hand reinigen

Die Fettfilter filtern das Fett aus dem Küchendunst. Regelmäßig gereinigte Fettfilter gewährleisten einen hohen Fettabscheidegrad. Wir empfehlen, die Fettfilter alle 2 Monate zu reinigen.

⚠ **WARNUNG – Brandgefahr!**

Die Fettablagerungen in den Fettfiltern können sich entzünden.

- ▶ Die Fettfilter regelmäßig reinigen.

Voraussetzung: Die Fettfilter sind ausgebaut.
→ "Fettfilter ausbauen", Seite 17

1. Die Informationen zu den Reinigungsmitteln beachten.
→ "Reinigungsmittel", Seite 16
2. Die Fettfilter in heißer Spüllauge einweichen.
Bei hartnäckigem Schmutz einen Fettlöser verwenden. Fettlöser erhalten Sie beim Kundendienst oder im Online-Shop.
3. Die Fettfilter mit einer Bürste reinigen.
4. Die Fettfilter gründlich ausspülen.
5. Die Fettfilter abtropfen lassen.

12.5 Fettfilter im Geschirrspüler reinigen

Die Fettfilter filtern das Fett aus dem Küchendunst. Regelmäßig gereinigte Fettfilter gewährleisten einen hohen Fettabscheidegrad. Wir empfehlen, die Fettfilter alle 2 Monate zu reinigen.

⚠ **WARNUNG – Brandgefahr!**

Die Fettablagerungen in den Fettfiltern können sich entzünden.

- ▶ Die Fettfilter regelmäßig reinigen.

ACHTUNG!

Die Fettfilter können durch Einklemmen im Geschirrspüler beschädigt werden.

- ▶ Die Fettfilter nicht einklemmen.

Hinweis: Bei der Reinigung des Fettfilters im Geschirrspüler können leichte Verfärbungen auftreten. Die Verfärbungen haben keinen Einfluss auf die Funktion der Fettfilter.

Voraussetzung: Die Fettfilter sind ausgebaut.
→ "Fettfilter ausbauen", Seite 17

1. Die Informationen zu den Reinigungsmitteln beachten.
→ "Reinigungsmittel", Seite 16
2. Die Fettfilter locker in den Geschirrspüler stellen.
Stark verschmutzte Fettfilter nicht mit Geschirrspüler reinigen.
Bei hartnäckigem Schmutz einen Fettlöser verwenden. Fettlöser erhalten Sie beim Kundendienst oder im Online-Shop.
3. Den Geschirrspüler starten.
Bei der Temperatureinstellung maximal 70 °C wählen.
4. Die Fettfilter abtropfen lassen.

12.6 Lüftungsgitter reinigen

1. Das Lüftungsgitter vorsichtig abnehmen.
2. Das Lüftungsgitter mit Spüllauge oder im Geschirrspüler reinigen.
Bei der Reinigung des Lüftungsgitters im Geschirrspüler können leichte Verfärbungen auftreten. Die hellen Verfärbungen haben keinen Einfluss auf die Funktion des Lüftungsgitters.
3. Das Lüftungsgitter mit einem weichen Tuch trocknen.

12.7 Fettfilter einbauen

Voraussetzung: Der Fettfilter ist gereinigt und getrocknet.

1. Den Fettfilter einsetzen.
2. Das gereinigte Lüftungsgitter auflegen.

12.8 Geruchsfilter für Umluftbetrieb

Geruchsfilter binden die Geruchsstoffe im Umluftbetrieb. Regelmäßig gewechselte Geruchsfilter gewährleisten einen hohen Geruchsabscheidegrad.

Der Geruchsfilter des Gebläsebausteins muss in regelmäßigen Abständen ausgetauscht werden. Beachten Sie hierzu die Sättigungsanzeige an Ihrem Gerät. Der beiliegende Geruchsfilter kann nicht gereinigt oder regeneriert werden.

→ "Geruchsfilter wechseln", Seite 18

Der regenerierbare Geruchsfilter ist als Sonderzubehör erhältlich.

Den regenerierbaren Geruchsfilter in der Home Connect App auswählen.

Geruchsfilter erhalten Sie beim Kundendienst oder im Online-Shop. Verwenden Sie nur Original-Geruchsfilter.

12.9 Geräterahmen reinigen

1. Den Geräterahmen mit Spüllauge und einem Spültuch reinigen.
 - Nur wenig Wasser zur Reinigung verwenden. Wasser nicht in das Gerät eindringen lassen.
2. Eingtrocknete Stellen mit wenig Wasser und etwas Spülmittel einweichen lassen. Eingtrocknete Stellen nicht wegscheuern.
3. Mit einem weichen Tuch trocknen.

12.10 Bedienknebel reinigen

WARNUNG – Stromschlaggefahr!

Eindringende Feuchtigkeit kann einen Stromschlag verursachen.

- ▶ Die Bedienknebel zur Reinigung nicht abziehen.
- ▶ Keine nassen Schwammtücher verwenden.

1. Die Informationen zu den Reinigungsmitteln beachten.
 - "Reinigungsmittel", Seite 16
2. Mit einem feuchten Schwammtuch und heißer Spüllauge reinigen.
3. Mit einem weichen Tuch nachtrocknen.

12.11 Geruchsfilter wechseln

Geruchsfilter binden die Geruchsstoffe im Umluftbetrieb. Regelmäßig gewechselte Geruchsfilter gewährleisten einen hohen Geruchsabscheidegrad.

- ▶ Den Geruchsfilter des Gebläsebausteins in regelmäßigen Abständen wechseln.
 - Die Sättigungsanzeige am Gerät beachten.

13 Störungen beheben

Kleinere Störungen an Ihrem Gerät können Sie selbst beheben. Nutzen Sie die Informationen zur Störungsbehebung, bevor Sie den Kundendienst kontaktieren. So vermeiden Sie unnötige Kosten.

WARNUNG – Verletzungsgefahr!

Unsachgemäße Reparaturen sind gefährlich.

- ▶ Nur geschultes Fachpersonal darf Reparaturen am Gerät durchführen.
- ▶ Wenn das Gerät defekt ist, den Kundendienst rufen.
 - "Kundendienst", Seite 19

WARNUNG – Stromschlaggefahr!

Unsachgemäße Reparaturen sind gefährlich.

- ▶ Nur dafür geschultes Fachpersonal darf Reparaturen am Gerät durchführen.
- ▶ Nur Original-Ersatzteile dürfen zur Reparatur des Geräts verwendet werden.
- ▶ Wenn die Netzanschlussleitung oder die Geräteanschlussleitung dieses Geräts beschädigt wird, muss sie durch eine besondere Netzanschlussleitung oder besondere Geräteanschlussleitung ersetzt werden, die beim Hersteller oder bei seinem Kundendienst erhältlich ist.

13.1 Funktionsstörungen

Störung	Ursache und Störungsbehebung
Gerät funktioniert nicht.	<p>Sicherung im Sicherungskasten hat ausgelöst.</p> <ul style="list-style-type: none"> ▶ Prüfen Sie die Sicherung im Sicherungskasten. <p>Stromversorgung ist ausgefallen.</p> <ul style="list-style-type: none"> ▶ Prüfen Sie, ob die Raumbelichtung oder andere Geräte im Raum funktionieren. <p>Keine Verbindung zum Gebläsebaustein.</p> <ul style="list-style-type: none"> ▶ Prüfen Sie, ob die Stecker des Verbindungskabels zum Gebläsebaustein korrekt eingesteckt sind.
Home Connect funktioniert nicht ordnungsgemäß.	<p>Unterschiedliche Ursachen sind möglich.</p> <ul style="list-style-type: none"> ▶ Setzen Sie die gespeicherten Verbindungen zum Heimnetzwerk und zu Home Connect zurück. ▶ Gehen Sie auf www.home-connect.com.
Der Leuchtring blinkt nach dem Ausschalten langsam dreimal weiß.	<p>Die Fettfilter sind gesättigt.</p> <ul style="list-style-type: none"> ▶ Reinigen Sie den Fettfilter im Geschirrspüler. → Seite 17 ▶ Reinigen Sie den Fettfilter von Hand. → Seite 17
Der Leuchtring blinkt nach dem Ausschalten schnell sechsmal weiß.	<p>Der Geruchsfilter des Gebläsebausteins ist gesättigt.</p> <ul style="list-style-type: none"> ▶ Wechseln Sie den Geruchsfilter des Gebläsebausteins. → Seite 18

Störung	Ursache und Störungsbehebung
Der Lüfter läuft nach dem Ausschalten weiter. Der Leuchtring blinkt langsam orange.	Der Lüfternachlauf ist eingeschaltet. ▶ Beachten Sie die Informationen zum Lüfternachlauf → <i>Seite 8</i> .
Das Gerät geht im Betrieb aus. Der Leuchtring blinkt abwechselnd orange und weiß.	Sicherheitsabschaltung: Es wurde länger keine Bedienung vorgenommen. <ol style="list-style-type: none"> 1. Stellen Sie sicher, dass die Verbindung zum Gebläsebaustein besteht. 2. Drehen Sie den Bedienknebel auf 0. 3. Schalten Sie das Gerät wieder ein. 4. Falls nach dem Einschalten der Leuchtring wieder blinkt, kontaktieren Sie den Kundendienst.
	Nach einem Stromausfall bleibt das Gerät ausgeschaltet. <ol style="list-style-type: none"> 1. Stellen Sie sicher, dass die Verbindung zum Gebläsebaustein besteht. 2. Drehen Sie den Bedienknebel auf 0. 3. Schalten Sie das Gerät wieder ein. 4. Falls nach dem Einschalten der Leuchtring wieder blinkt, kontaktieren Sie den Kundendienst.
	Das Fenster mit dem Fensterkontaktschalter ist geschlossen. <ol style="list-style-type: none"> 1. Das Fenster öffnen. 2. Drehen Sie den Bedienknebel auf 0. 3. Schalten Sie das Gerät wieder ein. 4. Falls nach dem Einschalten der Leuchtring wieder blinkt, kontaktieren Sie den Kundendienst.
Das Gerät läuft im Automatikbetrieb, der Leuchtring blinkt gelb und magenta.	Der Automatiksensor ist defekt. <ol style="list-style-type: none"> 1. Stellen Sie sicher, dass die Verbindung zum Gebläsebaustein besteht. 2. Drehen Sie den Bedienknebel auf 0. 3. Schalten Sie das Gerät wieder ein. 4. Falls nach dem Einschalten der Leuchtring wieder blinkt, kontaktieren Sie den Kundendienst.
Der Leuchtring blinkt magenta und gelb.	Funktionsstörung <ol style="list-style-type: none"> 1. Stellen Sie sicher, dass die Verbindung zum Gebläsebaustein besteht. 2. Drehen Sie den Bedienknebel auf 0. 3. Schalten Sie das Gerät wieder ein. 4. Falls nach dem Einschalten der Leuchtring wieder blinkt, kontaktieren Sie den Kundendienst.
Die Leuchtringfarbe stimmt nicht mit der Leuchtringfarbe von anderen Geräten überein.	Die Leuchtringfarbe ist heller oder dunkler als die Leuchtringfarbe von anderen Geräten. ▶ Ändern Sie die Leuchtringfarbe in den Grundeinstellungen → <i>Seite 14</i> .

14 Kundendienst

Funktionsrelevante Original-Ersatzteile gemäß der entsprechenden Ökodesign-Verordnung erhalten Sie bei unserem Kundendienst für die Dauer von mindestens 10 Jahren ab dem Inverkehrbringen Ihres Geräts innerhalb des Europäischen Wirtschaftsraums.

Hinweis: Der Einsatz des Kundendienstes ist im Rahmen der Herstellergarantiebedingungen kostenfrei.

Detaillierte Informationen über die Garantiedauer und die Garantiebedingungen in Ihrem Land erhalten Sie bei unserem Kundendienst, Ihrem Händler oder auf unserer Website.

Wenn Sie den Kundendienst kontaktieren, benötigen Sie die Erzeugnisnummer (E-Nr.) und die Fertigungsnummer (FD) Ihres Geräts.

Die Kontaktdaten des Kundendienstes finden Sie im beiliegenden Kundendienstverzeichnis oder auf unserer Website.

14.1 Erzeugnisnummer (E-Nr.) und Fertigungsnummer (FD)

Die Erzeugnisnummer (E-Nr.) und die Fertigungsnummer (FD) finden Sie auf dem Typenschild des Geräts. Das Typenschild finden Sie auf der Unterseite des Geräts.

Um Ihre Gerätedaten und die Kundendienst-Telefonnummer schnell wiederzufinden, können Sie die Daten notieren.

15 Entsorgen

15.1 Altgerät entsorgen

Durch umweltgerechte Entsorgung können wertvolle Rohstoffe wiederverwendet werden.

1. Den Netzstecker der Netzanschlussleitung ziehen.
2. Die Netzanschlussleitung durchtrennen.
3. Das Gerät umweltgerecht entsorgen.
Informationen über aktuelle Entsorgungswege erhalten Sie bei Ihrem Fachhändler sowie Ihrer Gemeinde- oder Stadtverwaltung.



Dieses Gerät ist entsprechend der europäischen Richtlinie 2012/19/EU über Elektro- und Elektronikaltgeräte (waste electrical and electronic equipment – WEEE) gekennzeichnet. Die Richtlinie gibt den Rahmen für eine EU-weit gültige Rücknahme und Verwertung der Altgeräte vor.

16 Konformitätserklärung

Hiermit erklärt BSH Hausgeräte GmbH, dass sich das Gerät mit Home Connect Funktionalität in Übereinstimmung mit den grundlegenden Anforderungen und den übrigen einschlägigen Bestimmungen der Richtlinie 2014/53/EU befindet.

Eine ausführliche RED Konformitätserklärung finden Sie im Internet unter www.gaggenau.com auf der Produktseite Ihres Geräts bei den zusätzlichen Dokumenten.



2,4-GHz-Band (2400–2483,5 MHz): max. 100 mW
5-GHz-Band (5150–5350 MHz + 5470–5725 MHz): max. 50 mW

	BE	BG	CZ	DK	DE	EE	IE	EL	ES
	FR	HR	IT	CY	LI	LV	LT	LU	HU
	MT	NL	AT	PL	PT	RO	SI	SK	FI
	SE	NO	CH	TR	IS	UK (NI)			

5-GHz-WLAN (Wi-Fi): Nur zum Gebrauch in Innenräumen.

AL	BA	MD	ME	MK	RS	UK	UA
----	----	----	----	----	----	----	----

5-GHz-WLAN (Wi-Fi): Nur zum Gebrauch in Innenräumen.

17 Montageanleitung

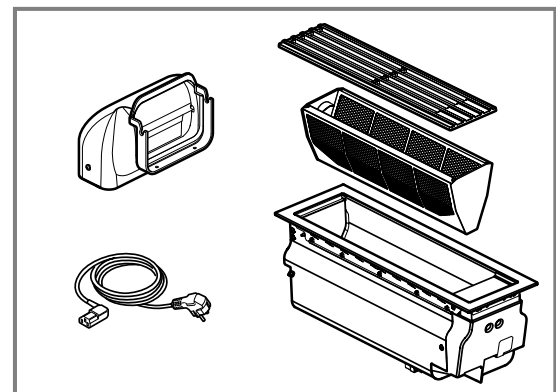
Beachten Sie diese Informationen bei der Montage des Geräts.



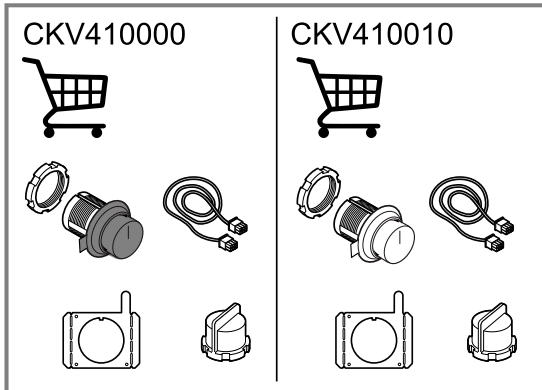
mm

17.1 Lieferumfang

Prüfen Sie nach dem Auspacken alle Teile auf Transportschäden und die Vollständigkeit der Lieferung.

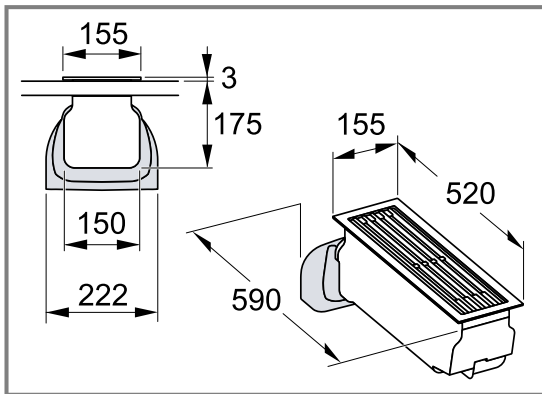


Bestellen Sie die passenden Bedienknöpfe in Schwarz oder Edelstahl.



17.2 Gerätegröße

Hier finden Sie die Maße des Geräts.

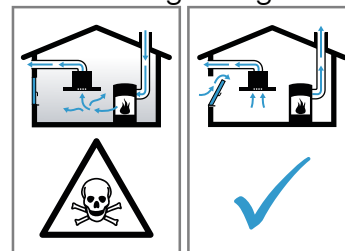


17.3 Sichere Montage

Beachten Sie diese Sicherheitshinweise, wenn Sie das Gerät montieren.

WARNUNG – Vergiftungsgefahr!

Zurückgesaugte Verbrennungsgase können zu Vergiftungen führen. Raumlufthängige Feuerstätten (z. B. gas-, öl-, holz- oder kohlebetriebene Heizgeräte, Durchlauferhitzer, Warmwasserbereiter) beziehen Verbrennungsluft aus dem Aufstellraum und führen die Abgase durch eine Abgasanlage (z. B. Kamin) ins Freie. In Verbindung mit einer eingeschalteten Dunstabzugshaube wird der Küche und den benachbarten Räumen Raumlufth entzogen. Ohne ausreichende Zuluft entsteht ein Unterdruck. Giftige Gase aus dem Kamin oder Abzugsschacht werden in die Wohnräume zurückgesaugt.



- ▶ Immer für ausreichend Zuluft sorgen, wenn das Gerät im Abluftbetrieb gleichzeitig mit einer raumlufthängigen Feuerstätte verwendet wird.
- ▶ Ein gefahrloser Betrieb ist nur dann möglich, wenn der Unterdruck im Aufstellraum der Feuerstätte 4 Pa (0,04 mbar) nicht überschreitet. Dies kann erreicht werden, wenn durch nicht verschließbare Öffnungen, z. B. in Türen, Fenstern, in Verbindung mit einem Zuluft- / Abluftmauerkasten oder durch andere technische Maßnahmen, die zur Verbrennung benötigte Luft nachströmen kann. Ein Zuluft-/Abluftmauerkasten allein stellt die Einhaltung des Grenzwerts nicht sicher.
- ▶ Ziehen Sie in jedem Fall den Rat des zuständigen Schornsteinfegermeisters hinzu, der den gesamten Lüftungsverbund des Hauses beurteilen kann und Ihnen die passende Maßnahme zur Belüftung vorschlägt. Zurückgesaugte Verbrennungsgase können zu Vergiftungen führen.
- ▶ Wenn eine Dunstabzugshaube mit einer raumlufthängigen Feuerstätte installiert wird, muss die Stromzuführung der Dunstabzugshaube mit einer geeigneten Sicherheitsschaltung versehen werden.

Zurückgesaugte Verbrennungsgase können zu Vergiftungen führen.

- ▶ Die Abluft nicht in einen Rauchkamin oder einen Abgaskamin abgeben, der in Betrieb ist.
- ▶ Die Abluft nicht in einen Schacht abgeben, der zur Entlüftung von Aufstellungsräumen von Feuerstätten dient.
- ▶ Soll die Abluft in einen Rauchkamin oder Abgaskamin geführt werden, der nicht in Betrieb ist, muss die Zustimmung des zuständigen Schornsteinfegermeisters eingeholt werden.

⚠️ WARNUNG – Erstickungsgefahr!

Kinder können sich Verpackungsmaterial über den Kopf ziehen oder sich darin einwickeln und ersticken.

- ▶ Verpackungsmaterial von Kindern fernhalten.
- ▶ Kinder nicht mit Verpackungsmaterial spielen lassen.

⚠️ WARNUNG – Brandgefahr!

Die Fettablagerungen im Fettfilter können sich entzünden.

- ▶ In der Nähe des Gerätes nie mit offener Flamme arbeiten (z. B. flambieren).
- ▶ Gerät nur dann in der Nähe einer Feuerstätte für feste Brennstoffe (z. B. Holz oder Kohle) installieren, wenn eine geschlossene, nicht abnehmbare Abdeckung vorhanden ist. Es darf keinen Funkenflug geben.
- ▶ Die vorgegebenen Sicherheitsabstände müssen eingehalten werden, um einen Hitzestau zu vermeiden.
- ▶ Beachten Sie die Angaben zu Ihren Kochgeräten. Falls die Installationsanweisungen der Kochgeräte einen abweichenden Abstand vorgeben, immer den größeren Abstand berücksichtigen. Werden Gaskochstellen und Elektrokochstellen zusammen betrieben, gilt der größte angegebene Abstand.

⚠️ WARNUNG – Verletzungsgefahr!

Bauteile innerhalb des Geräts können scharfkantig sein.

- ▶ Schutzhandschuhe tragen.
- Veränderungen am elektrischen oder mechanischen Aufbau sind gefährlich und können zu Fehlfunktionen führen.
- ▶ Keine Veränderungen am elektrischen oder mechanischen Aufbau durchführen.

⚠️ WARNUNG – Stromschlaggefahr!

Scharfkantige Bauteile innerhalb des Geräts können das Anschlusskabel beschädigen.

- ▶ Das Anschlusskabel nicht knicken oder ein-klemmen.

Ein beschädigtes Gerät oder eine beschädigte Netzanschlussleitung ist gefährlich.

- ▶ Nie ein beschädigtes Gerät betreiben.
- ▶ Nie an der Netzanschlussleitung ziehen, um das Gerät vom Stromnetz zu trennen. Immer am Netzstecker der Netzanschlussleitung ziehen.
- ▶ Wenn das Gerät oder die Netzanschlussleitung beschädigt ist, sofort den Netzstecker der Netzanschlussleitung ziehen oder die Sicherung im Sicherungskasten ausschalten.

- ▶ Den Kundendienst rufen. → *Seite 19*

Unsachgemäße Reparaturen sind gefährlich.

- ▶ Nur dafür geschultes Fachpersonal darf Reparaturen am Gerät durchführen.
- ▶ Nur Original-Ersatzteile dürfen zur Reparatur des Geräts verwendet werden.
- ▶ Wenn die Netzanschlussleitung oder die Geräteanschlussleitung dieses Geräts beschädigt wird, muss sie durch eine besondere Netzanschlussleitung oder besondere Geräteanschlussleitung ersetzt werden, die beim Hersteller oder bei seinem Kundendienst erhältlich ist.

Unsachgemäße Installationen sind gefährlich.

- ▶ Das Gerät nur gemäß den Angaben auf dem Typenschild anschließen und betreiben.
- ▶ Das Gerät nur über eine vorschriftsmäßig installierte Steckdose mit Erdung an ein Stromnetz mit Wechselstrom anschließen.
- ▶ Das Schutzleitersystem der elektrischen Hausinstallation muss vorschriftsmäßig installiert sein.
- ▶ Nie das Gerät über eine externe Schaltvorrichtung versorgen, z. B. Zeitschaltuhr oder Fernsteuerung.
- ▶ Wenn das Gerät eingebaut ist, muss der Netzstecker der Netzanschlussleitung frei zugänglich sein. Falls der freie Zugang nicht möglich ist, muss in der festverlegten elektrischen Installation eine allpolige Trennvorrichtung nach den Bedingungen der Überspannungskategorie III und nach den Errichtungsbestimmungen eingebaut werden.

- ▶ Beim Aufstellen des Geräts darauf achten, dass die Netzanschlussleitung nicht eingeklemmt oder beschädigt wird.

17.4 Hinweise zum elektrischen Anschluss

Um das Gerät sicher elektrisch anschließen zu können, beachten Sie diese Hinweise.

⚠️ WARNUNG – Stromschlaggefahr!

Die Trennung des Geräts vom Stromnetz muss jederzeit möglich sein. Das Gerät darf nur an eine vorschriftsmäßig installierte Schutzkontakt-Steckdose angeschlossen werden.

- ▶ Der Netzstecker der Netzanschlussleitung muss nach dem Einbau des Geräts frei zugänglich sein.
- ▶ Ist dies nicht möglich, muss in der festverlegten elektrischen Installation eine allpolige Trennvorrichtung nach den Bedingungen der Überspannungskategorie III und nach den Errichtungsbestimmungen eingebaut werden.
- ▶ Nur eine Elektrofachkraft darf die festverlegte elektrische Installation ausführen. Wir empfehlen einen Fehlerstromschutzschalter (FI-Schalter) im Stromkreis der Geräteversorgung zu installieren.
- Die Anschlussdaten dem Typenschild entnehmen. → Seite 19
- Dieses Gerät entspricht den EG-Funkentstörbestimmungen.
- Das Gerät entspricht der Schutzklasse 1. Daher das Gerät nur mit Schutzleiter-Anschluss verwenden.
- Das Gerät während der Montage nicht an Strom anschließen.
- Sicherstellen, dass der Berührungsschutz durch den Einbau gewährleistet ist.

17.5 Hinweise zur Einbausituation

- Dieses Gerät in eine Arbeitsplatte montieren.
- Für die Montage zusätzlicher Sonderzubehöerteile die dort beiliegende Montageanleitung beachten.
- Die Breite der Dunstabzugshaube muss mindestens der Breite der Kochstelle entsprechen.

17.6 Hinweise zur Abluftleitung

Der Hersteller des Geräts übernimmt keine Gewährleistung für Beanstandungen, die auf die Rohrstrecke zurückzuführen sind.

- Ein kurzes, geradliniges Abluftrohr mit einem möglichst großen Rohrdurchmesser verwenden.
- Lange, raue Abluftrohre, viele Rohrbögen oder kleine Rohrdurchmesser verringern die Absaugleistung und erhöhen das Lüftergeräusch.
- Ein Abluftrohr aus nicht brennbarem Material verwenden.
- Um Kondensat-Rücklauf zu vermeiden, das Abluftrohr vom Gerät aus mit 1° Gefälle montieren.

Flachkanäle

Flachkanäle verwenden, deren Innenquerschnitt dem Durchmesser der Rundrohre entspricht:

- Durchmesser 150 mm entspricht ca. 177 cm².
- Bei abweichenden Rohrdurchmessern Dichtstreifen einsetzen.

- Keine Flachkanäle mit scharfen Umlenkungen verwenden.

Rundrohre

Rundrohre mit einem Innendurchmesser von 150 mm verwenden.

17.7 Allgemeine Hinweise

Beachten Sie diese allgemeinen Hinweise bei der Installation.

- Für die Installation müssen die aktuell gültigen Bauvorschriften und die Vorschriften der örtlichen Strom- und Gasversorger beachtet werden.
- Bei der Ableitung von Abluft müssen die behördlichen und gesetzlichen Vorschriften, wie z. B. die Landesbauverordnung, beachtet werden.
- Die Oberflächen des Geräts sind empfindlich. Bei der Montage Beschädigungen vermeiden.

17.8 Montage

Installationszubehör

Hier erhalten Sie einen Überblick über das Installationszubehör.

Verwenden Sie das Zubehör nur wie angegeben. Der Hersteller haftet nicht, wenn Sie das Zubehör falsch verwenden.

Zubehör	Bestellnummer
Verbindungsleiste bei flächenbündigem Einbau	VA420004
Verbindungsleiste bei aufgesetztem Einbau	VA420010
Anschlussstutzen zur Verlängerung	AD851041
Flexanschluss Schlauch	AD410040

Luftleitschiene

Wenn die Dunstabzugshaube neben einem Gasgerät in Betrieb ist, müssen Sie beim Kochen die Luftleitschiene auf das Gasgerät aufstecken. Die Luftleitschiene verbessert das Absaugverhalten bei Gasgeräten. Die Luftleitschiene verhindert, dass kleine Flammen durch einen Luftzug erlöschen.

⚠️ WARNUNG – Brandgefahr!

Die Dunstabzugshaube kann die Flamme von Gasbrennern ansaugen. Die Fettablagerungen im Fettfilter können sich entzünden. Kleine Flammen können erlöschen.

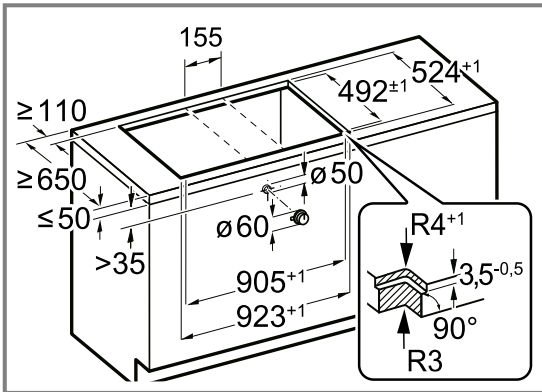
- ▶ Wenn Sie die Dunstabzugshaube neben einem Gasgerät betreiben, stecken Sie die Luftleitschiene auf das Gasgerät. Die Luftleitschiene verhindert, dass die Dunstabzugshaube Flammen ansaugt.

Flächenbündiger Einbau

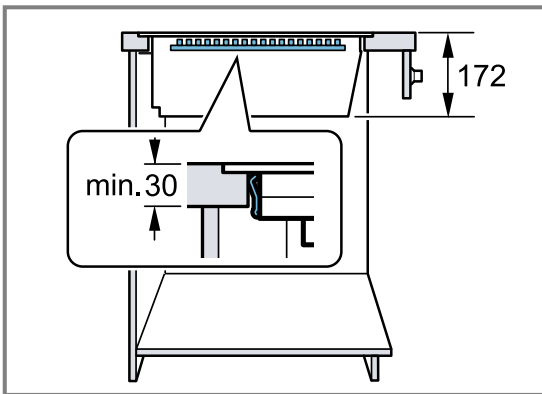
Bei dem flächenbündigen Einbau befindet sich das Gerät mit der Arbeitsplatte auf einer Ebene. Störende Stufen zwischen dem Gerät und der Arbeitsplatte fehlen. Sie können das Gerät in die folgenden temperaturbeständigen und wasserfesten Arbeitsplatten einbauen:

- Steinarbeitsplatten
- Arbeitsplatten aus Kunststoff, z. B. Corian®
- Massivholz-Arbeitsplatten

Ein Einbau in Arbeitsplatten aus Pressholz ist nicht möglich.



Die Abstände zur Arbeitsplatte:



Hinweise zum flächenbündigen Einbau beachten

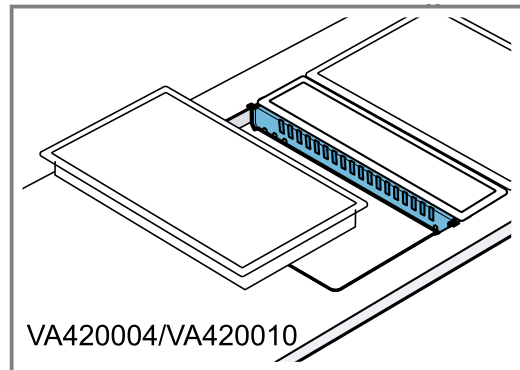
Voraussetzung: Eine Fachwerkstatt muss alle Ausschnittarbeiten an der Arbeitsplatte entsprechend der Einbauskizze herstellen. Die Fachwerkstatt muss den Ausschnitt sauber und genau ausführen, da die Schnittkante an der Oberfläche sichtbar ist.

1. Die Ausschnittkanten mit einem geeigneten Reinigungsmittel reinigen und entfetten.
2. Die Verarbeitungshinweise des Silikonherstellers beachten.
3. Bei Massivholzplatten und anderen Materialien mit dem Hersteller der Arbeitsplatte abstimmen.
4. Die Ausschnittkanten versiegeln.

Mehrere Vario-Geräte kombinieren

Voraussetzung: Zur Kombination mehrerer Geräte benötigen Sie eine Verbindungsleiste. Die Verbindungsleiste ist als Sonderzubehör erhältlich.

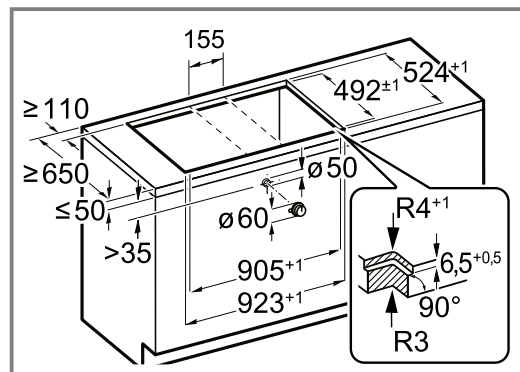
1. Den zusätzlichen Platzbedarf für die Verbindungsleiste zwischen den Geräten beim Herstellen des Ausschnitts berücksichtigen.
 - Die Montageanleitung der Verbindungsleiste beachten.



2. Beim Einbau in Einzelausschnitten eine Stegbreite von mindestens 50 mm zwischen den Ausschnitten einhalten.

Gerät flächenbündig in Kombination mit rahmenlosen Induktionskochfeldern einbauen

1. Bei flächenbündigem Einbau in Kombination mit rahmenlosen Induktionskochfeldern die Auflagekante mit 6,5 mm ausfräsen.
2. Den Möbelausschnitt für ein oder mehrere Vario-Geräte in der Arbeitsplatte gemäß der Einbauskizze herstellen.
 - Die Montageanleitung der Verbindungsleiste VA420004 beachten.

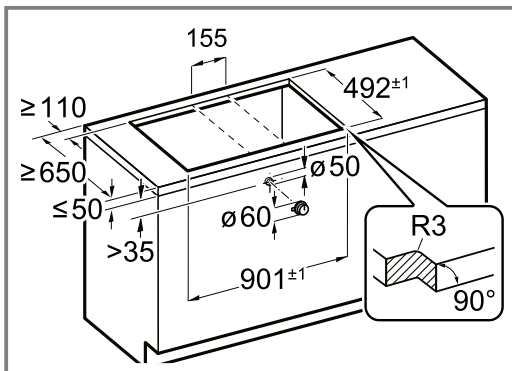


Möbel vorbereiten

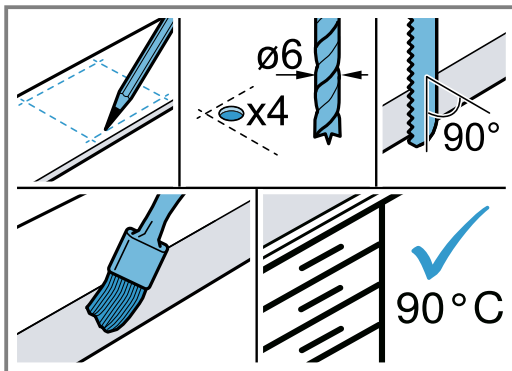
Voraussetzung: Die Einbaumöbel sind bis 90 °C temperaturbeständig.

1. Den Möbelausschnitt für ein oder mehrere Geräte gemäß der Einbauskizze anzeichnen.

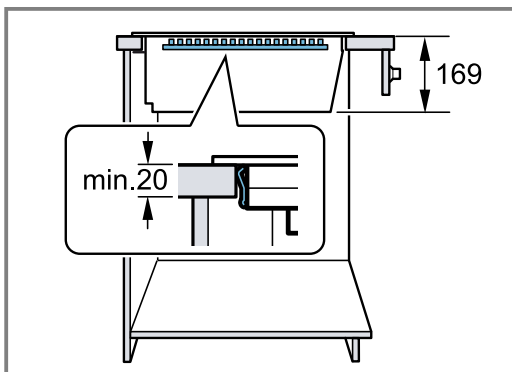
2. Den Möbelausschnitt in der Arbeitsplatte für ein oder mehrere Geräte gemäß der Einbauskizze herstellen.



3. Vier Mal Bohrungen mit einem Durchmesser von 6 mm herstellen.



4. Sicherstellen, dass der Winkel der Schnittfläche zur Arbeitsplatte 90° beträgt.
 5. Sicherstellen, dass nach den Ausschnittarbeiten die Stabilität des Einbaumöbels gewährleistet ist.
 6. Die notwendigen Abstände zur Arbeitsplatte berücksichtigen.

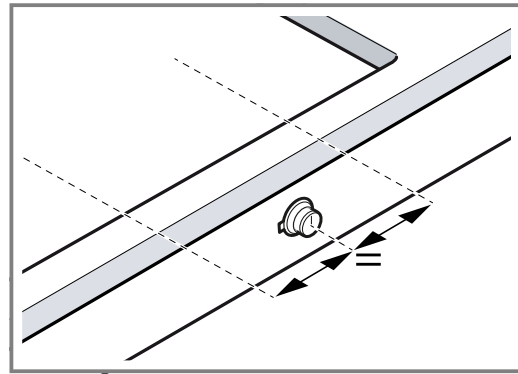


7. Nach den Ausschnittarbeiten die Späne entfernen.
 8. Die Schnittflächen hitzebeständig und wasserdicht versiegeln.
 9. Einen Mindestabstand der Geräteunterseite zu Möbelteilen von 10 mm einhalten.

Ausschnitt für die Bedienknebel herstellen

1. Die Bohrung für die Bedienknebel entsprechend der beiliegenden Anleitung herstellen.
 2. Bei einer Blendendicke von mehr als 23 mm die Rückseite der Frontblende für das Halteblech ausfräsen.

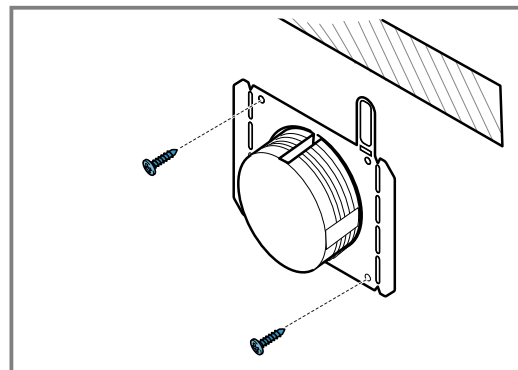
3. Die Position des Bedienknebels beachten.



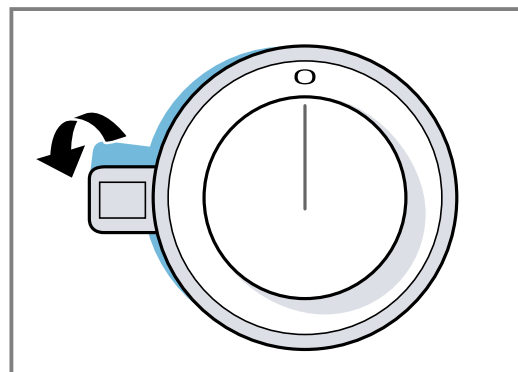
4. Nach den Ausschnittarbeiten die Späne entfernen.
 5. Die Schnittflächen hitzebeständig und wasserdicht versiegeln.

Bedienknebel einbauen

1. Das Halteblech an die Rückseite der Blende halten.
 2. Das Halteblech mit 2 Schrauben gegen Verdrehen sichern.
 – Bei Stein-arbeitsplatten das Halteblech mit temperaturbeständigem Zweikomponentenkleber ankleben.

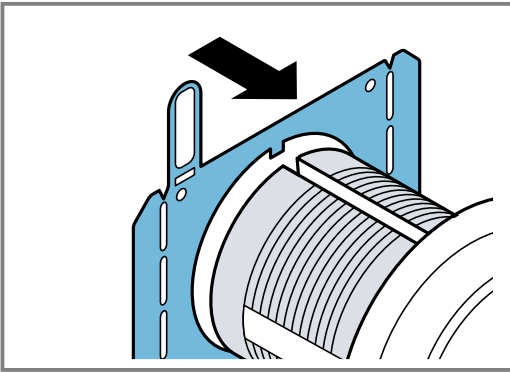


3. An der Rückseite des Leuchtrings die Schutzfolie abziehen.

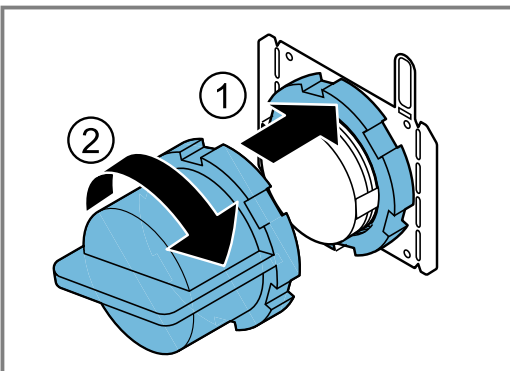


4. Den Bedienknebel in die Bohrung stecken.
 – Die seitliche Markierung am Bedienknebel immer links positionieren.

5. Sicherstellen, dass sich die Haltenase am Halteblech an der oberen Seite befindet und sich der Bedienknebel in Nullstellung befindet.



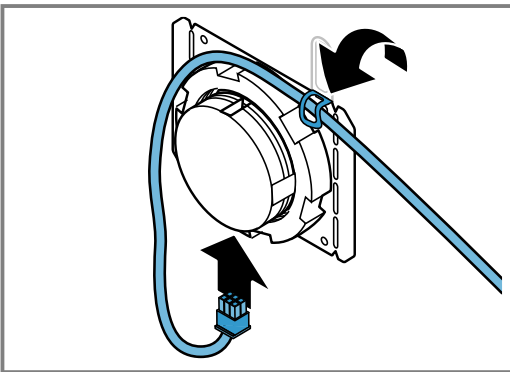
6. An der Rückseite des Bedienknebels die Haltemutter mit dem beiliegenden Montagewerkzeug festschrauben.



7. Den Bedienknebel exakt in Nullstellung ausrichten.

Bedienknebel mit Verbindungskabeln verbinden

1. Den Bedienknebel mit dem beiliegenden Verbindungskabel verbinden.

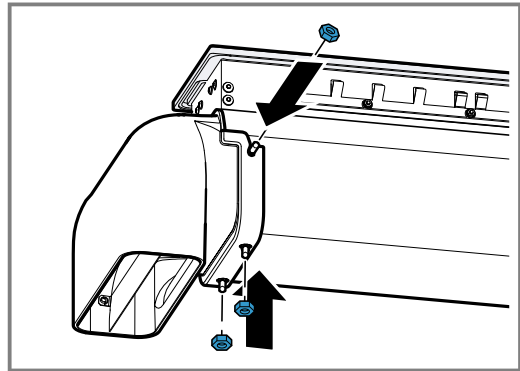


Die beiden Buchsen am Bedienknebel sind identisch.

2. Sicherstellen, dass der Stecker in die Buchse einrastet.
3. Nach der Montage den korrekten Sitz aller Steckerverbindungen prüfen.
4. Um das Verbindungskabel nach der Montage zu fixieren, die Lasche am Halteblech umbiegen.

Gerät vorbereiten

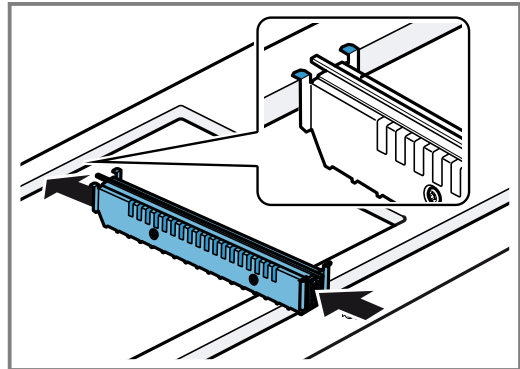
- Den Abluftbogen mit 4 Muttern am Gerät festschrauben.



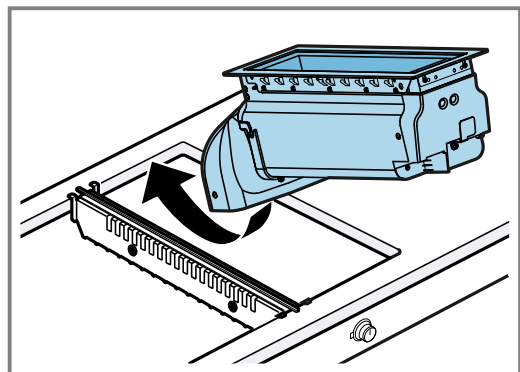
Gerät montieren

Voraussetzung: Die Montagereihenfolge beachten. Zuerst die Dunstabzugshaube im Ausschnitt der Arbeitsplatte einbauen. Dann weitere Geräte einbauen.

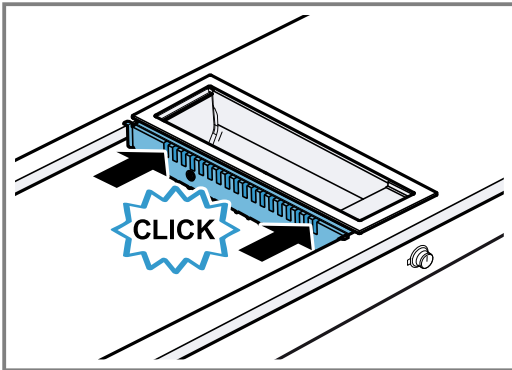
1. Die Verbindungsleiste in den Ausschnitt der Arbeitsplatte einsetzen.



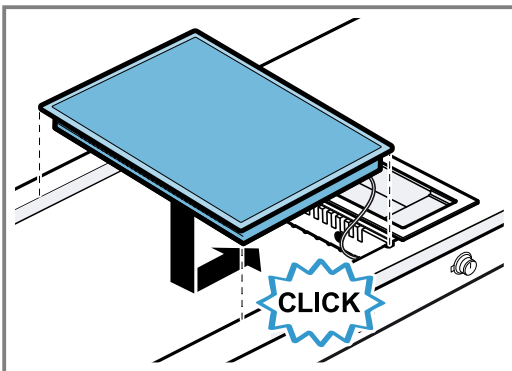
2. Die Dunstabzugshaube in den Ausschnitt der Arbeitsplatte einsetzen.



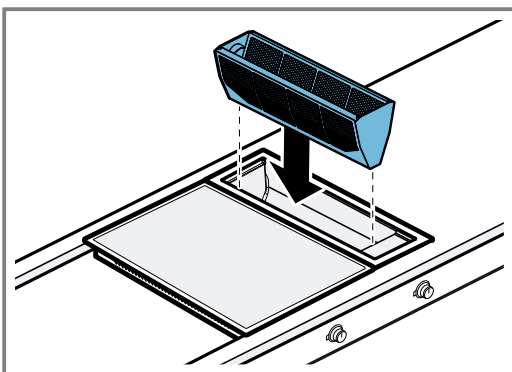
3. Die Verbindungsleiste fest an das Gerät schieben.
– Sicherstellen, dass die Klemmfedern des Geräts hörbar in den Aussparungen an der Verbindungsleiste einschnappen.



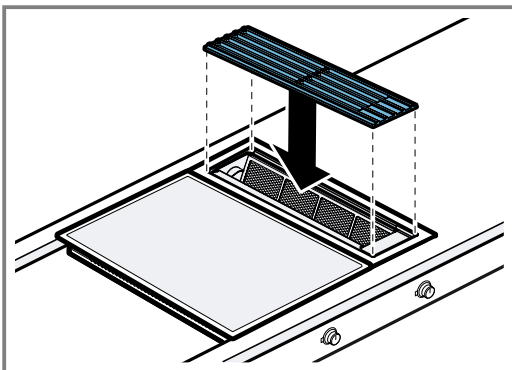
4. Weitere Geräte und Verbindungsleisten einbauen.



5. Den Metallfettfilter einsetzen.



6. Das Lüftungsgitter auflegen.

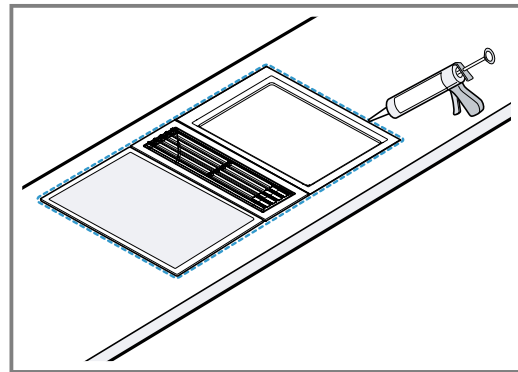


Fugen versiegeln

Bei flächenbündigem Einbau die Fugen mit Silikon versiegeln.

Voraussetzung: Vor dem Verfugen unbedingt einen Funktionstest durchführen.

1. Den Spalt ringsum mit geeignetem, hitzebeständigem Silikon versiegeln, z. B. Novasil® S70 oder Otoseal® S70.



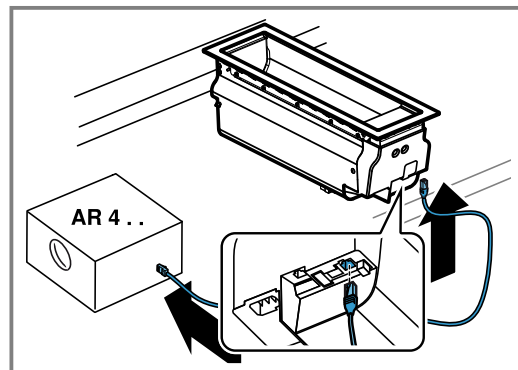
Ungeeigneter Silikonkleber führt bei Naturstein-Arbeitsplatten zu dauerhaften Verfärbungen.

- Die Fuge mit dem vom Hersteller empfohlenen Glättmittel glätten.
- Die Verarbeitungshinweise des Silikonklebers beachten.
- Den Silikonkleber mindestens 24 Stunden trocknen lassen.
Die Trocknungsdauer ist von der Umgebungstemperatur abhängig.
- Das Gerät erst in Betrieb nehmen, wenn das Silikon vollständig getrocknet ist.

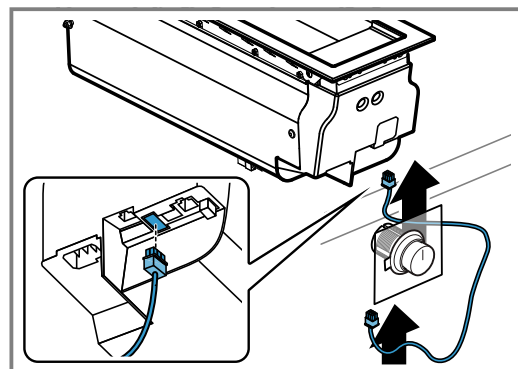
Gerät anschließen

Voraussetzung: Der Bedienknebel ist auf die Nullstellung gedreht.

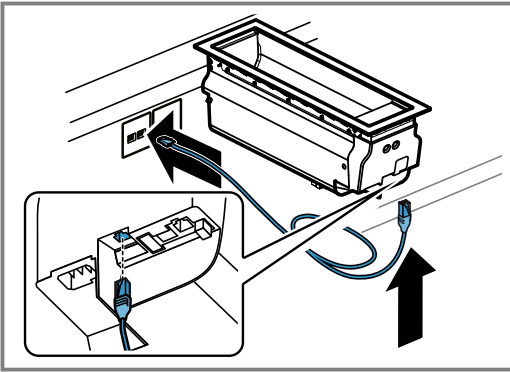
- Die Dunstabzugshaube und den externen Gebläsebaustein mit dem Steuerkabel verbinden.
– Sicherstellen, dass die Stecker mit einem Klick einrasten.



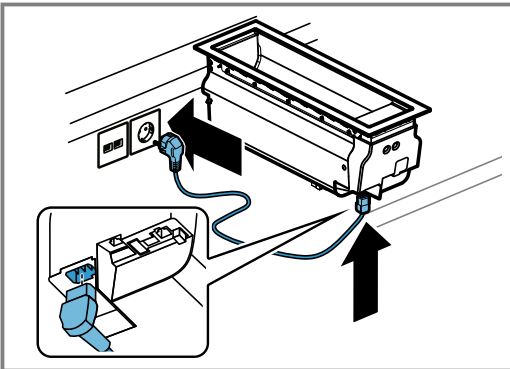
- Sicherstellen, dass das Kabel zum Bedienknebel korrekt eingesteckt ist.



3. Bei Bedarf das LAN-Kabel für Home Connect in eine LAN-Steckdose einstecken.



4. Das Netzkabel in eine Steckdose einstecken.



Gerät ausbauen

ACHTUNG!

Werkzeuge können den Geräterahmen beschädigen.

- ▶ Das Gerät nicht von oben heraushebeln.
1. Das Gerät vom Stromnetz trennen.
 2. Die Verbindung zum Umluftmodul lösen.
 3. Bei flächenbündig eingebauten Geräten die Silikonfuge entfernen.
 4. Das Gerät von unten herausdrücken.



A series of horizontal lines for writing, starting from the top right of the pencil icon and extending across the page.

BSH Hausgeräte GmbH
Carl-Wery-Straße 34
81739 München, GERMANY
www.gaggenau.com

GAGGENAU



9001798614 de (041125)