

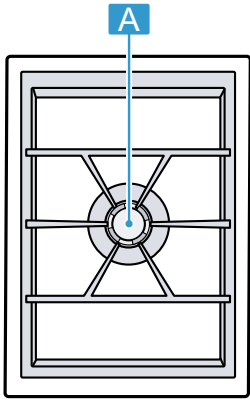
Gaggenau

pt Manual do utilizador

VG415115F

VG415215

Placa de cozinhar a gás



A Queimador para wok 5,8 / 6,0 kW

Índice

1	Segurança	3
2	Evitar danos materiais	6
3	Proteção do meio ambiente e poupança	6
4	Familiarização	7
5	Acessórios	8
6	Antes da primeira utilização	8
7	Recipientes para cozinhar	8
8	Operação base	9
9	Indicações de preparação	11
10	Limpeza e manutenção	11
11	Eliminar falhas	12
12	Eliminação	15
13	Assistência Técnica	15



1 Segurança

Respeite as seguintes indicações de segurança.

1.1 Indicações gerais

- Leia atentamente este manual.
- Guarde estas instruções e as informações sobre o produto para posterior utilização ou para entregar a futuros proprietários.
- Se detetar danos de transporte, não ligue o aparelho.

1.2 Utilização correta

Só com uma montagem especializada e em conformidade com as instruções de montagem, pode ser garantida a segurança durante a utilização. O instalador é responsável pelo funcionamento correto no local de montagem. Utilize o aparelho apenas:

- para preparar alimentos e bebidas.
- sob supervisão. Supervisione ininterruptamente cozeduras de curta duração.
- para uso doméstico e em ambiente doméstico.
- a uma altitude até 2000 m acima do nível do mar.

Não utilize o aparelho:

- em barcos ou em veículos.
- Como aquecimento de espaços.
- com um temporizador externo ou controlo remoto.

- ao ar livre

Para adaptar o aparelho para um tipo de gás diferente, contacte o serviço de assistência técnica.

1.3 Limitação do grupo de utilizadores

Este aparelho pode ser utilizado por crianças a partir dos 8 anos e por pessoas com capacidades físicas, sensoriais ou mentais reduzidas ou com falta de experiência e/ou conhecimentos, se forem devidamente supervisionadas ou instruídas na utilização com segurança do aparelho e tiverem compreendido os perigos daí resultantes.

As crianças não podem brincar com o aparelho.

A limpeza e a manutenção pelo utilizador não devem ser realizadas por crianças, a não ser que tenham uma idade igual ou superior a 15 anos e se encontrem sob vigilância.

As crianças menores de 8 anos devem manter-se afastadas do aparelho e do cabo de ligação.

1.4 Utilização segura

AVISO – Risco de explosão!

As fugas de gás podem provocar explosões. **COMPORTAMENTO EM CASO DE CHEIRO A GÁS OU ANOMALIAS NA INSTALAÇÃO DE GÁS**

- ▶ Fechar imediatamente a alimentação de gás ou a válvula da botija de gás.
- ▶ Apagar imediatamente qualquer lume, chama e cigarros.
- ▶ Não voltar a acionar o interruptor da luz ou do aparelho.
- ▶ Não retirar fichas da tomada.
- ▶ Não utilizar telefones ou telemóveis em casa.
- ▶ Abrir as janelas e arejar bem o espaço.
- ▶ Chamar o serviço de assistência técnica ou a empresa de abastecimento de gás.

As fugas de gás podem provocar explosões. Pequenas quantidades de gás podem acumular-se durante um longo período de tempo e inflamar-se.

- ▶ Se o aparelho não for utilizado durante longos períodos, fechar a válvula de segurança da admissão de gás.

As fugas de gás podem provocar explosões. Quando a garrafa de gás de petróleo liquefeito (GPL) não está na vertical, pode passar propano/butano líquido para o aparelho, podendo originar labaredas intensas nos queimadores. Os componentes poderão ser danificados e, com o tempo, deixar de vedar corretamente, permitindo a saída descontrolada de gás.

- ▶ Coloque sempre garrafas de GPL na posição vertical.

⚠ AVISO – Risco de asfixia!

A utilização do aparelho de cozinhar a gás produz calor, humidade e produtos de combustão no local de instalação.

- ▶ Assegure uma ventilação suficiente da cozinha, em especial durante o funcionamento do aparelho de cozinhar a gás.
- ▶ Em caso de utilização intensiva e prolongada do aparelho, assegure uma ventilação adicional para conduzir os produtos de combustão em segurança para o exterior, p. ex. regule um nível de ventilação mais alto num dispositivo de ventilação mecânico existente e, ao mesmo tempo, assegure a renovação de ar fresco no local de instalação.
- ▶ Consulte um técnico para a instalação do dispositivo de ventilação adicional.

⚠ AVISO – Risco de incêndio!

Cozinhar sem vigilância em fogões com gordura ou óleo pode ser perigoso e dar origem a incêndios.

- ▶ Nunca deixe óleos e gorduras quentes sem vigilância.
 - ▶ Nunca tente apagar um fogo com água, deve desligar o aparelho e, em seguida, cobrir as chamas, p. ex., com uma tampa ou uma manta de amianto.
- O aparelho fica muito quente.
- ▶ Nunca coloque objetos inflamáveis sobre a placa de cozinhar ou próximo desta.
 - ▶ Nunca guarde objetos sobre a placa de cozinhar.

O aparelho atinge temperaturas altas.

- ▶ Não guarde objetos inflamáveis ou latas de spray em gavetas diretamente por baixo da placa de cozinhar.
- ▶ Nunca guarde ou utilize objetos inflamáveis, p. ex., latas de spray ou produtos de limpeza, debaixo do aparelho ou nas suas imediações.

As tampas para a placa de cozinhar podem provocar acidentes, p. ex., devido ao sobreaquecimento, à inflamação ou ao rebentamento dos materiais.

- ▶ Não utilize tampas para a placa de cozinhar.

Os queimadores a gás sem recipientes para cozinhar em cima ficam muito quentes durante o funcionamento. Um exaustor colocado por cima pode ser danificado ou incendiar-se.

- ▶ Coloque queimadores a gás em funcionamento apenas com recipientes para cozinhar em cima.

O aparelho fica muito quente, tecidos e outros objetos podem incendiar-se.

- ▶ Mantenha tecidos, por ex. peças de vestuário ou cortinas, afastados das chamas.
- ▶ Nunca toque nas chamas.
- ▶ Não pouse objetos inflamáveis, p. ex., panos de cozinha ou revistas, por cima, ao lado ou atrás do aparelho.

O gás que sai pode inflamar-se.

- ▶ Se o queimador não se acender após 10 segundos, rodar o comando para a posição zero e abrir a porta ou a janela do compartimento. Aguardar pelo menos um minuto antes de voltar a acender o queimador.
- ▶ Se a chama se apagar inadvertidamente durante o funcionamento, rodar o comando para a posição zero. Aguardar pelo menos um minuto antes de voltar a acender o queimador.

Os alimentos podem incendiar-se.

- ▶ O processo de cozedura deve ser vigiado. Um processo curto deve ser continuamente vigiado.

⚠ AVISO – Risco de queimaduras!

As peças acessíveis podem ficar quentes durante o funcionamento.

- ▶ Manter as crianças pequenas afastadas.

Grelhas de proteção do fogão podem dar origem a acidentes.

- ▶ Nunca utilize grelhas de proteção do fogão.

A tampa do aparelho fechada provoca uma acumulação de calor.

- ▶ Utilize ou ligue o aparelho apenas com a tampa do aparelho aberta.
- ▶ Não utilize a tampa do aparelho para manter quente ou desligar.
- ▶ Feche a tampa do aparelho só quando o aparelho tiver arrefecido.

Os recipientes para cozinhar vazios ficam extremamente quentes em cima de queimadores a gás em funcionamento.

- ▶ Nunca aqueça recipientes para cozinhar vazios.

Durante o funcionamento, o aparelho fica quente.

- ▶ Deixe o aparelho arrefecer antes de o limpar.

⚠ AVISO – Risco de choque elétrico!

Reparações indevidas são perigosas.

- ▶ As reparações no aparelho apenas podem ser realizadas por técnicos qualificados.
- ▶ Para a reparação do aparelho só podem ser utilizadas peças sobresselentes originais.
- ▶ Se o cabo de alimentação deste aparelho sofrer algum dano, deverá ser substituído por um cabo de ligação específico, disponível junto do fabricante ou da sua Assistência Técnica.

Um aparelho ou um cabo elétrico danificados são objetos perigosos.

- ▶ Nunca operar um aparelho danificado.
- ▶ Para desligar o aparelho da fonte de alimentação nunca puxar pelo cabo elétrico. Remover o cabo elétrico sempre pela ficha.
- ▶ Se o aparelho estiver avariado, desligue a ficha da tomada ou desligue o fusível no quadro elétrico e feche a alimentação de gás.
- ▶ Contactar a Assistência Técnica. → *Página 15*

A infiltração de humidade pode provocar um choque elétrico.

- ▶ Não utilizar aparelhos de limpeza a vapor ou de alta pressão para limpar o aparelho.

O isolamento dos cabos de eletrodomésticos pode derreter em contacto com partes quentes do aparelho.

- ▶ Nunca coloque o cabo de ligação de eletrodomésticos em contacto com partes quentes do aparelho.

⚠ AVISO – Risco de ferimentos!

Avarias ou danos no aparelho e reparações indevidas são perigosos.

- ▶ Nunca ligue um aparelho avariado.
- ▶ Se o aparelho estiver avariado, desligue a ficha da tomada ou desligue o disjuntor no quadro elétrico, feche a admissão de gás e contacte a assistência técnica.
- ▶ As reparações no aparelho e as substituições de tubos de gás danificados apenas podem ser realizadas por técnicos qualificados.

Tamanhos de recipientes para cozinhar inadequados, recipientes para cozinhar danificados ou mal posicionados podem provocar ferimentos graves.

- ▶ Respeite as indicações sobre o recipiente para cozinhar.

Ao ligar os queimadores formam-se faíscas nas velas de ignição.

- ▶ Nunca toque nas velas de ignição, enquanto o queimador estiver a acender-se.

Com a tampa do aparelho fechada dá-se uma acumulação de calor.

- ▶ Feche a tampa do aparelho apenas quando o aparelho tiver arrefecido.
- ▶ Nunca use ou ligue o aparelho com a tampa do aparelho fechada.
- ▶ Não use a tampa do aparelho para manter quente ou para pousar.
- ▶ Remova líquidos derramados antes de abrir a tampa do aparelho.

⚠ AVISO – Risco de asfixia!

As crianças podem colocar o material de embalagem sobre a cabeça ou enrolar-se no mesmo e sufocar.

- ▶ Manter o material de embalagem fora do alcance das crianças.
- ▶ Não permitir que as crianças brinquem com o material de embalagem.

As crianças podem inalar ou engolir peças pequenas e sufocar.

- ▶ Manter as peças pequenas fora do alcance das crianças.
- ▶ Não permitir que as crianças brinquem com peças pequenas.

2 Evitar danos materiais

ATENÇÃO!

A acumulação de calor pode danificar o aparelho.

- ▶ Nunca tape a placa em aço inoxidável, p. ex. com película de alumínio ou de proteção de fogões.
- ▶ Utilize apenas os acessórios previstos.

Os líquidos podem danificar o aparelho.

- ▶ Remova os líquidos derramados antes de abrir a tampa do aparelho.

Podem ser provocados danos pelo calor em aparelhos ou móveis adjacentes. Se o aparelho for utilizado durante muito tempo, forma-se calor e humidade.

- ▶ Abra uma janela ou ligue uma exaustão de vapores para o exterior.

A acumulação de calor pode danificar o aparelho.

- ▶ Não aqueça simultaneamente assadeiras, frigideiras ou pedras para grelhar com vários queimadores.

A posição errada do comando causa falhas de funcionamento.

- ▶ Se o aparelho não estiver em funcionamento, rode o comando sempre para a posição zero.

3 Proteção do meio ambiente e poupança

3.1 Eliminação da embalagem

Os materiais de embalagem são ecológicos e reutilizáveis.

- ▶ Separar os componentes e eliminá-los de acordo com o tipo de material.

3.2 Poupar energia

Se respeitar as seguintes indicações, o aparelho consome menos energia.

Selecione o queimador adequado ao tamanho do tacho. Posicione o recipiente para cozinhar centrado.

Dica: Os fabricantes de recipientes indicam muitas vezes o diâmetro superior do tacho. Normalmente, este é superior ao diâmetro do fundo.

- Recipientes para cozinhar inadequados ou zonas de cozinhar não cobertas na totalidade consomem muita energia.

Tape os tachos com uma tampa adequada.

- Se cozinhar sem tampa, o aparelho necessita claramente de mais energia.

Levante a tampa o menos possível.

- Quando levanta a tampa, perde-se muita energia.

Utilize uma tampa de vidro.

- Com uma tampa de vidro pode ver para dentro do tacho sem levantar a tampa.

Utilize recipientes para cozinhar adequados à quantidade de alimentos.

- Um recipiente para cozinhar grande com pouco conteúdo necessita de mais energia para aquecer.

Cozinhe com pouca água.

- Quanto mais água se encontrar no recipiente para cozinhar, mais energia é necessária para aquecer.

Mude atempadamente para uma potência de cozedura mais baixa.

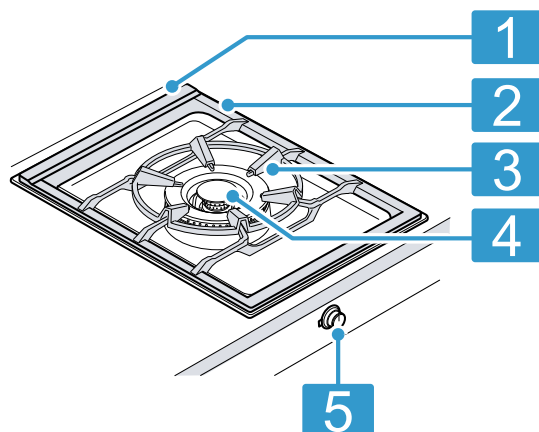
- Se a potência de continuação de cozedura estiver demasiado alta, acaba por desperdiçar energia.

Pode encontrar informações sobre o produto de acordo com a norma (UE) 66/2014 no folheto do aparelho em anexo e na Internet, na página de produto do seu aparelho.

4 Familiarização

4.1 Aparelho

Aqui encontra uma vista geral dos componentes do seu aparelho.

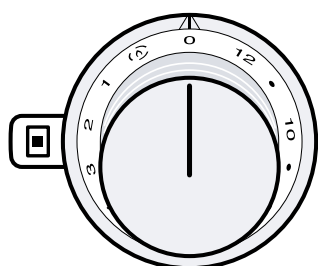


1	Orifícios de ventilação por baixo das grelhas
2	Grelha
3	Anel wok
4	Queimador para wok
5	Comando

4.2 Comandos

Os comandos permitem regular todas as funções do seu aparelho e obter informações sobre o estado de operação.

As marcações no comando indicam a atribuição ao respetivo queimador e a regulação da potência de cozedura de 1 a 12 ou o nível de cozedura lenta (L).



■	Zona de cozinhar central (wok)
(L)	Nível de cozedura lenta

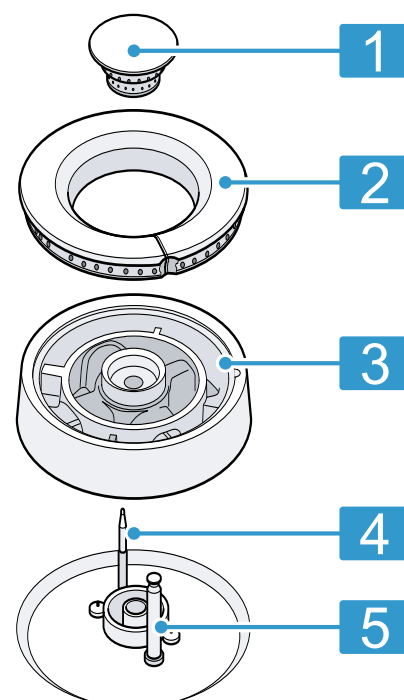
4.3 Indicação no anel luminoso

Cada comando dispõe de um anel luminoso com diferentes possibilidades de indicação.

Indicação	Nome
Desligado	Aparelho DESLIGADO
Aceso: laranja	Aparelho LIGADO
Pisca: laranja	Aparelho DESLIGADO Indicação do calor residual
piscar alternado: laranja e branco	Desativação de segurança, falha de energia
piscar alternado: amarelo e magenta	Falha do aparelho. Contacte a assistência técnica.
Aceso: durante alguns segundos a verde e depois a amarelo	Aparelho iniciado na primeira ligação ou após uma falha de corrente

4.4 Peças individuais do queimador para wok

Aqui encontra uma vista geral dos componentes do queimador para wok.



1	Tampa do queimador
2	Anel do queimador
3	Cabeça do queimador
4	Elemento térmico para monitorização da chama
5	Vela de ignição

4.5 Indicação de calor residual

O anel luminoso no comando pisca após a desativação, enquanto o aparelho estiver demasiado quente para que se possa tocar nele sem perigo.

4.6 Desativação automática

Para sua proteção, o aparelho está equipado com uma desativação automática. O aparelho desliga automaticamente, caso tenha estado em funcionamento durante muito tempo. A duração até à desativação depende da regulação: nível 12 = 1 hora, nível 1 = 4 horas. O anel luminoso atrás do comando pisca alternadamente a laranja e branco.

5 Acessórios

Poderá adquirir acessórios junto do Serviço de Assistência Técnica, no comércio especializado ou através da Internet. Utilizar apenas acessórios originais, uma vez que foram especificamente concebidos para utilização com o aparelho.

Os acessórios são específicos do aparelho. Quando comprar acessórios especiais, indique sempre a designação exata (n.º E) do seu aparelho. → *Página 15*
Verifique quais os acessórios disponíveis para o seu aparelho no nosso catálogo, na loja online ou junto da Assistência técnica.

www.gaggenau.com

Acessórios	Utilização
Frigideira wok WP400001	Acessório recomendado para a zona de wok por indução em material multicamadas. Com fundo redondo e pega, Ø 36 cm, 6 l, 10 cm de altura.

6 Antes da primeira utilização

Limpe o aparelho e os acessórios.

6.1 Colocar as peças do queimador corretamente

- ▶ Coloque todas as peças do queimador corretamente.
→ *"Colocar os queimadores do wok", Página 9*

6.2 Não cobrir as aberturas de ventilação

- ▶ Não cubra as aberturas de ventilação na parte de trás da placa a gás.
→ *"Familiarização", Página 7*

7 Recipientes para cozinhar

Estas indicações ajudam-no a economizar energia e a evitar danos nos recipientes usados para cozinhar.

7.1 Recipientes para cozinhar adequados

Queimador	Diâmetro máximo do fundo da panela	Diâmetro mínimo do fundo da panela
Queimador wok	320 mm	160 mm

7.2 Utilizar recipientes para cozinhar

A seleção e o posicionamento dos recipientes para cozinhar influenciam a segurança e a eficiência energética do seu aparelho.

AVISO – Risco de incêndio!

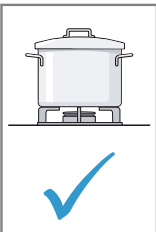
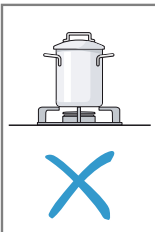
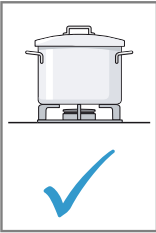
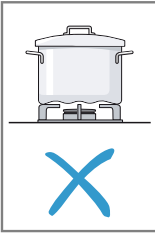
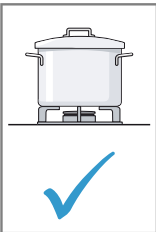
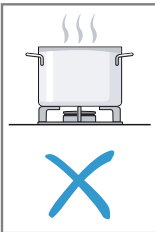
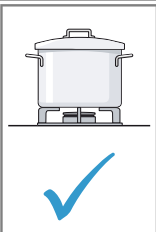
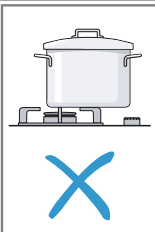
Os utensílios inflamáveis podem incendiar-se.

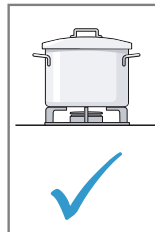
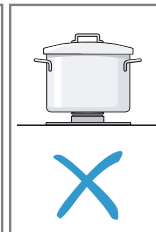
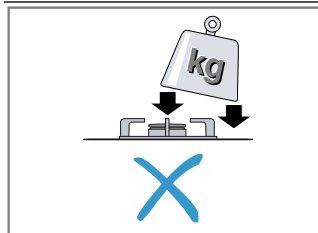
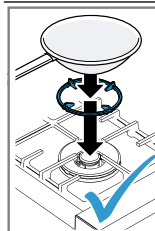
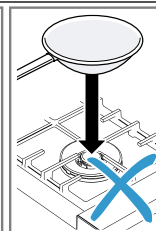
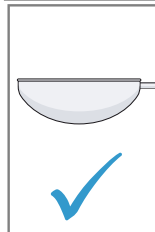
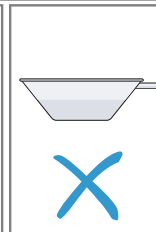
- ▶ Respeite uma distância mínima de 50 mm entre o recipiente para cozinhar e utensílios inflamáveis.

AVISO – Risco de ferimentos!

Uma frigideira wok mal posicionada pode causar ferimentos. A frigideira wok não ficaria estável e poderia virar-se.

- ▶ Usar o anel wok e a frigideira wok apenas no queimador para wok. Nunca colocar o anel do wok e a frigideira wok sobre o queimador normal ou o queimador rápido.

		<ul style="list-style-type: none"> ▪ Assegurar-se de que o tamanho dos recipientes para cozinhar é adequado para o queimador. ▪ Nunca utilizar recipientes para cozinhar pequenos nos queimadores grandes. ▪ Assegurar-se de que a chama não toca nas faces laterais dos recipientes para cozinhar.
		<ul style="list-style-type: none"> ▪ Não utilize recipientes para cozinhar deformados. ▪ Os recipientes para cozinhar com deformações não assentam com estabilidade na placa de cozinhar e podem tombar. ▪ Utilizar recipientes para cozinhar com fundo plano e espesso.
		<ul style="list-style-type: none"> ▪ Não cozinhe sem tampa. ▪ Assegure-se de que a tampa não está deslocada. ▪ Ao cozinhar sem tampa dissipa-se uma grande parte da energia.
		<ul style="list-style-type: none"> ▪ Coloque os recipientes para cozinhar centrados sobre o queimador, caso contrário o recipiente pode tombar. ▪ Não posicione recipientes para cozinhar grandes sobre os queimadores próximos dos comandos. ▪ Os comandos podem ser danificados devido a sobreaquecimento.

		<ul style="list-style-type: none"> ▪ Colocar os recipientes para cozinhar em cima dos suportes para panelas. ▪ Nunca colocar os recipientes para cozinhar diretamente em cima dos queimadores. ▪ Antes da utilização, assegurar-se de que os suportes para panelas e as tampas dos queimadores de gás assentam corretamente.
		<ul style="list-style-type: none"> ▪ Manusear os recipientes para cozinhar que estão na placa de cozinhar com cuidado. ▪ Não bata sobre a placa de cozinhar. ▪ Não colocar pesos pesados em cima da placa de cozinhar.
		<ul style="list-style-type: none"> ▪ Para cozinhar com uma frigideira wok, usar o anel da wok. ▪ Colocar o anel da wok por cima do queimador para wok sobre o suporte para panelas. ▪ Assegurar-se de que, ao cozinhar, a frigideira wok está bem segura no anel da wok.
		<ul style="list-style-type: none"> ▪ Utilize uma frigideira wok de elevada qualidade com fundo côncavo. ▪ Uma frigideira wok com fundo plano não assentaria com estabilidade no anel da wok e poderia virar-se.

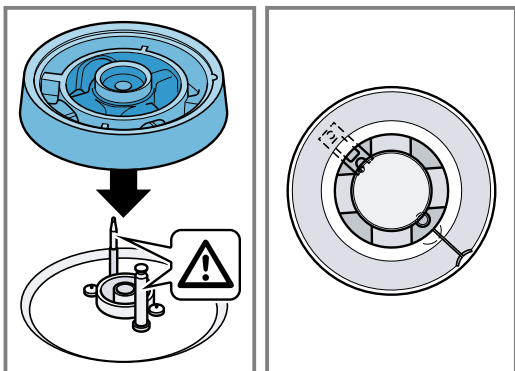
8 Operação base

8.1 Colocar os queimadores do wok

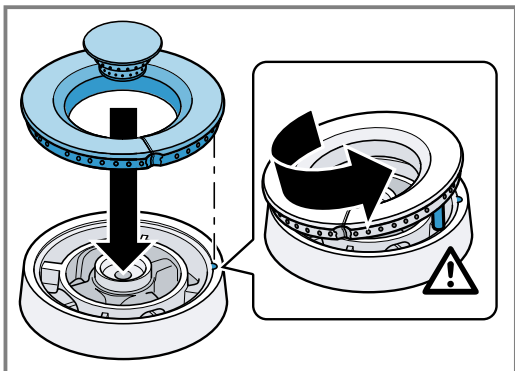
Segue-se a descrição da colocação correta das peças do queimador.

1. Assegure-se de que as peças do queimador estão limpas e secas.
2. Coloque cada uma das peças individuais do queimador com exatidão e na horizontal, caso contrário podem ocorrer avarias durante a ignição ou durante o funcionamento.

3. Coloque a cabeça do queimador de forma que o elemento térmico fique posicionado no entalhe correspondente, na cabeça do queimador.



4. Encaixe as respetivas linguetas no anel do queimador, no entalhe da cabeça do queimador.



8.2 Utilizar recipientes para cozinhar adequados

1. Utilize apenas recipientes para cozinhar com diâmetro adequado.
→ "Recipientes para cozinhar adequados", Página 8
2. Assegure-se de que os recipientes para cozinhar não sobressaem da margem da placa de cozinhar.

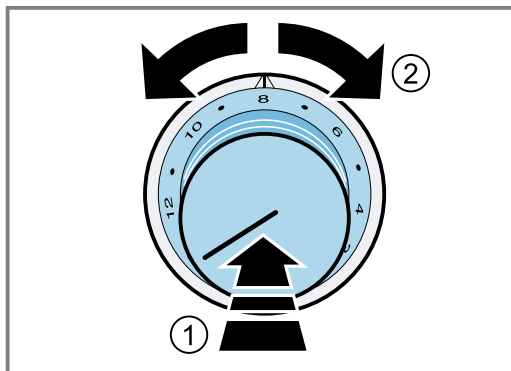
8.3 Ligar o aparelho

A sua placa a gás dispõe de ignição rápida automática.

Requisito: As peças do queimador wok → *Página 9*, o suporte para panelas e o anel wok → *Página 8* estão colocados corretamente.

1. Coloque um recipiente para cozinhar adequado no suporte para panelas.
→ "Recipientes para cozinhar adequados", *Página 8*

2. Pressione o comando para dentro ① e rode-o para a esquerda ou para a direita, para o nível de potência pretendido ②.



Para otimizar a passagem de combustão entre os circuitos de queimadores, ao mudar do nível de potência 3 para o nível de potência 4 ou superior, o queimador passa por instantes para a potência máxima.

- ✓ O queimador acende-se automaticamente.
- ✓ Ao ligar a placa a gás, surge um breve ruído devido à abertura da admissão de gás. O ruído é normal.

8.4 Ligar o aparelho após a desativação de segurança

Requisito: Após um funcionamento prolongado, a desativação de segurança desliga o aparelho.

1. Rode o comando para 0.
2. Voltar a colocar o aparelho em funcionamento.

8.5 Ligar o nível de cozedura lenta

No nível de cozedura lenta, o queimador liga e desliga a chama de gás. No nível de cozedura lenta, pode, p. ex., derreter chocolate ou aquecer molhos delicados.

- ▶ Rode o comando para ⑤.
- ✓ O aparelho fica respetivamente ligado ou desligado por um tempo de duração de 10 a 50 segundos.

8.6 Desligar o aparelho

- ▶ Rode o comando para 0.
- ✓ O sistema eletrónico do aparelho fecha a admissão de gás.
- ✓ O anel luminoso no comando pisca após a desativação, enquanto o aparelho estiver demasiado quente para que se possa tocar nele sem perigo.

8.7 Fechar a tampa do aparelho

Requisito: A tampa do aparelho está montada.

1. Deixe arrefecer o aparelho.
2. Virar o suporte para panelas do queimador wok.
3. Feche a tampa do aparelho.

9 Indicações de preparação

Os valores constantes das regulações recomendadas servem de referência, pois o calor necessário depende do tipo e do estado dos alimentos, assim como do tamanho e do enchimento da panela.

A gordura e o óleo aquecem depressa graças à potência elevada. A gordura pode incendiar-se ou o alimento queimar-se.

9.1 Recomendações de regulação

O seu aparelho está equipado com uma válvula progressiva. Pode regular a potência pretendida de 1 até 12.

Nível de potência	Preparação de alimentos
12	Aquecer: água, sopas claras Escaldar: legumes
10-12	Saltear: carne, pratos confeccionados com wok/frigideira Fritar a altas temperaturas: carne, batatas
7-10	Continuar a cozinhar com a tampa aberta: líquidos, massas alimentícias
6-8	Cozer: pratos à base de farinha Fritar a temperaturas médias: aves, peixe
4-6	Fritar a baixas temperaturas: salsichas, cebolas, pratos de ovos Aquecer: legumes, sopas, guisados Fritar: batatas fritas, produtos de pasteleria Cozinhar em lume brando com a tampa aberta: bolinhos de batata escalfados, salsichas

Nível de potência	Preparação de alimentos
3-4	Descongelar: congelados Estufar: rolinhos de carne, assados Estufar: legumes
2-4	Continuar a cozinhar com a tampa fechada: sopas, legumes
Nível de cozedura lenta até 3	Apurar: arroz, arroz doce, cereais
Nível de cozedura lenta	Derreter, manter quente: chocolate, manteiga

9.2 Dicas sobre a wok

Aqui encontra dicas relativas ao cozinhar com a wok. Recomendamos frigideiras wok com fundo côncavo. Poderá adquirir uma wok junto da Assistência Técnica, no comércio especializado ou através da Internet.

→ "Acessórios", Página 8

- Para cozinhar com a frigideira wok, utilize apenas óleo para cozinhar com alta capacidade de desempenho, p. ex., óleo de amendoim.
- Cozinhe os ingredientes com chama forte, mexendo continuamente e durante pouco tempo. Os legumes devem ficar estaladiços.
- Para mexer e retirar os alimentos, utilize preferencialmente uma concha plana com haste comprida, fabricada a partir de um material resistente ao calor.

10 Limpeza e manutenção

Para que o seu aparelho se mantenha durante muito tempo operacional, deve proceder a uma limpeza e manutenção cuidadosa do mesmo.

10.1 Produtos de limpeza

Os produtos de limpeza adequados podem ser adquiridos junto da Assistência técnica ou na loja online.

AVISO – Risco de choque elétrico!

A penetração de humidade pode provocar choques elétricos.

- ▶ Não utilizar aparelhos de limpeza a vapor ou de alta pressão para limpar o aparelho.

AVISO – Risco de queimaduras!

Durante o funcionamento, o aparelho fica quente.

- ▶ Deixe o aparelho arrefecer antes de o limpar.

ATENÇÃO!

Os produtos de limpeza inadequados podem danificar a superfície do aparelho.

- ▶ Não utilizar detergentes agressivos ou abrasivos.
- ▶ Não utilize produtos de limpeza com elevado teor de álcool.
- ▶ Não utilize esfregões de palha-d'aço ou esponjas abrasivas.

- ▶ Apenas utilizar produtos limpa-vidros, produtos de limpeza de aço inoxidável e o raspador para vidros, se as instruções de limpeza os recomendarem para a peça em causa.
- ▶ Lave bem os panos de esponja, antes de os utilizar.

10.2 Limpar as grelhas manualmente

Limpe o anel wok como limpa as grelhas.

AVISO – Risco de queimaduras!

Durante o funcionamento, o aparelho fica quente.

- ▶ Deixe o aparelho arrefecer antes de o limpar.

1. Retire a grelha com cuidado.
2. Deixe a grelha de molho no lava-loiça.
3. Limpe a grelha com uma escova e detergente. Limpe com cuidado junto da área em borracha para que esta não se solte.
4. Limpe a grelha com água limpa.
5. Seque a grelha com um pano de cozinha.

10.3 Lavar as grelhas na máquina da loiça

Limpe o anel wok como limpa as grelhas.

AVISO – Risco de queimaduras!

Durante o funcionamento, o aparelho fica quente.

- ▶ Deixe o aparelho arrefecer antes de o limpar.

1. Retire a grelha com cuidado.
2. Lave na máquina da loiça a 60 °C no máximo.

Nota: A limpeza na máquina da loiça pode descolorar as grelhas. As alterações na cor não têm qualquer influência na utilização.

10.4 Limpar o queimador

Com a utilização continuada, as peças dos queimadores em latão escurecem devido a um processo natural de oxidação. As alterações na cor não têm qualquer influência na utilização.

AVISO – Risco de queimaduras!

Durante o funcionamento, o aparelho fica quente.

- ▶ Deixe o aparelho arrefecer antes de o limpar.

1. Retire a grelha com cuidado.
2. Retire cuidadosamente as peças do queimador.
3. Limpe as peças do queimador com uma escova e detergente.
4. Enxágue as peças do queimador com água limpa.
5. Antes de colocar as peças do queimador, deixe-as secar por completo, caso contrário podem ocorrer avarias durante a ignição ou durante o funcionamento.

10.5 Limpar as superfícies de aço inoxidável

1. Observar as informações relativas aos produtos de limpeza.
→ "Produtos de limpeza", Página 11
2. Limpar com um pano de esponja e uma solução quente à base de detergente, no sentido de polimento.
3. Secar com um pano macio.

4. Aplicar uma camada fina do produto de limpeza de aço inoxidável com um pano macio.

Dica: Os produtos de limpeza de aço inoxidável adequados podem ser adquiridos junto da Assistência técnica ou na loja online.

10.6 Limpar os comandos

Notas

- Não utilize raspadores de vidros.
 - Não desmonte os comandos para efetuar a limpeza.
 - A utilização de limão e vinagre não é adequada para a limpeza e pode dar origem a manchas baças.
1. Limpe o comando com solução morna à base de detergente e um pano macio.
 2. Não utilize demasiada água na limpeza.

10.7 Utilizar gel de limpeza para sujidade incrustada

Para remover a sujidade difícil e incrustada, é possível encomendar na nossa loja online, em lojas especializadas ou através do nosso serviço de assistência técnica um gel de limpeza.

1. Respeite as instruções do produto de limpeza.
2. Retire as grelhas e as peças do queimador.

3. ATENÇÃO!

O gel de limpeza causa danos nas peças do queimador, nos comandos e nas superfícies de alumínio.

- ▶ Aplique o gel de limpeza apenas nas grelhas e em superfícies de aço inoxidável.

Aplique o gel de limpeza sobre a sujidade incrustada.

4. Se necessário, deixe atuar durante a noite.

10.8 Manter limpos as aberturas de ventilação

1. Mantenha limpas as aberturas de ventilação.
2. Não cubra as aberturas de ventilação.

11 Eliminar falhas

Pequenas anomalias no aparelho podem ser eliminadas pelo próprio utilizador. Antes de contactar a Assistência técnica, consulte as informações sobre a eliminação de anomalias. Isto permite evitar custos desnecessários.

AVISO – Risco de ferimentos!

Reparações indevidas são perigosas.

- ▶ As reparações no aparelho apenas podem ser realizadas por técnicos qualificados.
- ▶ Se o aparelho estiver avariado, contacte a Assistência técnica.

AVISO – Risco de choque elétrico!

Reparações indevidas são perigosas.

- ▶ As reparações no aparelho apenas podem ser realizadas por técnicos qualificados.
- ▶ Para a reparação do aparelho só podem ser utilizadas peças sobresselentes originais.
- ▶ Se o cabo de alimentação deste aparelho sofrer algum dano, deverá ser substituído por um cabo de ligação específico, disponível junto do fabricante ou da sua Assistência Técnica.

11.1 Falhas de funcionamento

Avaria	Causa e diagnóstico
Na cozinha sente-se o cheiro a gás.	<p>A ligação da garrafa de gás tem fuga.</p> <ol style="list-style-type: none"> 1. Areje o local. 2. Verifique a ligação da garrafa de gás. <p>A tubagem de gás que liga ao aparelho tem fuga.</p> <ol style="list-style-type: none"> 1. Areje o local. 2. Contacte o fornecedor de gás.
O aparelho não funciona.	<p>A ficha do cabo de alimentação não está inserida.</p> <ul style="list-style-type: none"> ▶ Ligue o aparelho à corrente elétrica. <p>O fusível na caixa de fusíveis foi acionado.</p> <ul style="list-style-type: none"> ▶ Verifique o fusível na caixa de fusíveis. <p>Faltou a alimentação elétrica.</p> <ul style="list-style-type: none"> ▶ Verifique se a iluminação ambiente ou outros aparelhos no mesmo espaço estão a funcionar. <p>A desativação de segurança está ativada.</p> <ol style="list-style-type: none"> 1. Rode o comando para 0. 2. Torne a ligar o aparelho.
O queimador não se acende.	<p>Faltou a alimentação elétrica.</p> <ul style="list-style-type: none"> ▶ Acenda o queimador com um fósforo ou isqueiro. <p>No caso de falha de energia elétrica, o aparelho não funciona.</p>
O queimador não se acende. O anel luminoso pisca alternadamente a laranja e branco.	<p>Falha de corrente: após uma falha de corrente, o aparelho permanece desligado por motivos de segurança.</p> <ol style="list-style-type: none"> 1. Rode o comando para 0. 2. Se necessário, volte a ligar o aparelho. <p>A desativação de segurança está ativada.</p> <ol style="list-style-type: none"> 1. Rode o comando para 0. 2. Se necessário, volte a ligar o aparelho. <p>As peças do queimador estão mal posicionadas.</p> <ol style="list-style-type: none"> 1. Coloque as peças do queimador com exatidão e na horizontal. 2. Assegure-se de que as linguetas de entalhe encaixam nos respetivos entalhes. <p>As peças do queimador estão molhadas.</p> <ul style="list-style-type: none"> ▶ Seque bem as peças do queimador. <p>Encontram-se restos de alimentos ou sujidade entre a vela de ignição e o queimador.</p> <ul style="list-style-type: none"> ▶ Limpe o espaço entre a vela e o queimador. <p>A válvula de segurança da tubagem de gás está fechada.</p> <ul style="list-style-type: none"> ▶ Abra a válvula de segurança da tubagem de gás. <p>A garrafa de gás está vazia.</p> <ul style="list-style-type: none"> ▶ Troque a garrafa de gás. <p>Ar na tubagem de gás após a primeira ligação ou a substituição da botija.</p> <ol style="list-style-type: none"> 1. Rode o comando para 0. 2. Acenda novamente o queimador. 3. Se necessário repita várias vezes a ignição.
O queimador não acende ao ligar. O anel luminoso atrás do comando pisca, alternadamente, a amarelo e a magenta.	<p>Erro no sistema eletrónico.</p> <ol style="list-style-type: none"> 1. Rode o comando para 0. 2. Desligue o aparelho da corrente durante um minuto, desligando o disjuntor ou puxando a ficha. <ol style="list-style-type: none"> 1. Volte a ligar o aparelho. <ul style="list-style-type: none"> ✓ O anel luminoso no comando acende-se a verde e, depois, a amarelo durante alguns segundos. <ol style="list-style-type: none"> 2. Aguarde até que o anel luminoso se apague. 3. Coloque o comando num nível de potência qualquer. 4. Rode o comando de volta para 0.

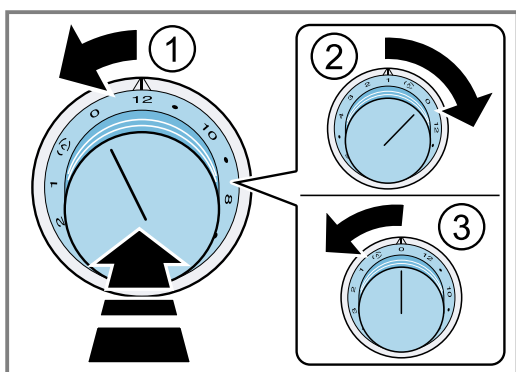
Avaria	Causa e diagnóstico
O queimador apaga-se imediatamente após ser aceso.	O comando não foi mantido premido tempo suficiente. <ol style="list-style-type: none"> 1. Mantenha o comando premido durante alguns segundos após a ignição. 2. Prima o comando com força.
	As aberturas no queimador estão sujas. <ul style="list-style-type: none"> ▶ Limpe e seque as aberturas no queimador.
A chama do queimador é irregular.	As peças do queimador estão mal posicionadas. <ol style="list-style-type: none"> 1. Coloque as peças do queimador com exatidão e na horizontal. 2. Assegure-se de que as linguetas de entalhe encaixam nos respetivos entalhes.
	As aberturas no queimador estão sujas. <ul style="list-style-type: none"> ▶ Limpe e seque as aberturas no queimador.
A chama do queimador desliga-se durante o funcionamento. O anel luminoso pisca alternadamente a laranja e branco.	Falha de corrente: após uma falha de corrente, o aparelho permanece desligado por motivos de segurança. <ol style="list-style-type: none"> 1. Rode o comando para 0. 2. Se necessário, volte a ligar o aparelho.
	A desativação de segurança está ativada. <ol style="list-style-type: none"> 1. Rode o comando para 0. 2. Se necessário, volte a ligar o aparelho.
	A garrafa de gás está vazia. <ul style="list-style-type: none"> ▶ Troque a garrafa de gás.
A indicação de calor residual pisca, apesar do aparelho estar arrefecido.	Por razões de segurança, a indicação de calor residual pisca durante aprox. 30 minutos, mesmo após um breve funcionamento do queimador. <ul style="list-style-type: none"> ▶ Não toque no queimador enquanto a indicação de calor residual estiver a piscar.
	Falha de corrente mais prolongada na rede doméstica. A indicação de calor residual continua a piscar após a falha de corrente. <ul style="list-style-type: none"> ▶ Não toque no queimador enquanto a indicação de calor residual estiver a piscar.
As peças do queimador ficam escuras.	Oxidação natural do latão <ul style="list-style-type: none"> ▶ Isso é normal. As alterações na cor não têm qualquer influência na utilização.
O suporte para painéis descolora-se.	A limpeza na máquina de lavar loiça pode descolorar o suporte para painéis. <ul style="list-style-type: none"> ▶ Isso é normal. As alterações na cor não têm qualquer influência na utilização.
O aparelho não aquece. Depois da ativação, o anel luminoso no comando fica aceso a branco durante 10 segundos; em seguida, o anel luminoso fica aceso a laranja no comando ativo.	Modo de demonstração está ativado. <ul style="list-style-type: none"> ▶ Desative o modo de demonstração. → <i>Página 14</i>
Ao ligar, surge um ruído. O anel luminoso do comando acende-se a verde e, depois, a amarelo durante alguns segundos.	O aparelho inicializa as válvulas de gás a cada ligação à corrente ou depois de uma falha de energia. <ul style="list-style-type: none"> ▶ Aguarde até que o anel luminoso se apague.

11.2 Desativar o modo de demonstração

Se o anel luminoso no comando ficar 10 segundos aceso após a ativação, o modo de demonstração está ativo. O queimador não se acende. O anel luminoso do comando acende-se a laranja.

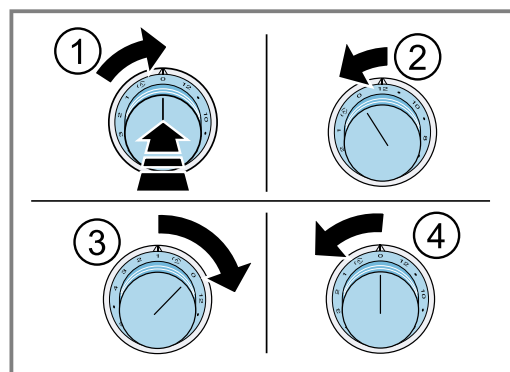
1. Rodar o comando para 0.
2. Desligue o aparelho da corrente.
3. Aguarde 30 segundos.
4. Voltar a ligar o aparelho.
- ✓ O anel luminoso do comando acende-se a verde e, depois, a amarelo durante alguns segundos.
5. Aguardar até que o anel luminoso se apague.

6. Desative o modo de demonstração num espaço de 3 minutos. Com o comando pressionando, execute os seguintes passos sem interrupção:
- Rode o comando para a esquerda, para 12 ①.
 - Rode o comando para a direita, para 1 ②.
 - Rode o comando para a esquerda, para 0 ③.



- ✓ O anel luminoso no comando acende-se a amarelo.
7. Rode o comando para a direita, para 1.
- ✓ O anel luminoso no comando acende-se a verde.
8. Aguarde aprox. 5 segundos.
- ✓ O anel luminoso no comando acende-se a amarelo.

- ✓ O modo de demonstração está desativado.
9. Pressione o comando para dentro. Com o comando pressionando, execute os seguintes passos sem interrupção:
- Rode dois encaixes para a esquerda, para 0 ①.
 - Rode o comando um encaixe para a esquerda, para 12 ②.
 - Rode o comando três encaixes para a direita, para 1 ③.
 - Rode dois encaixes para a esquerda, para 0 ④.



- ✓ O aparelho memoriza as regulações alteradas.
- ✓ O anel luminoso no comando apaga-se.

12 Eliminação

12.1 Eliminar o aparelho usado

Através duma eliminação compatível com o meio ambiente, podem ser reutilizadas matérias-primas valiosas.

1. Desligar a ficha de rede do cabo elétrico.
2. Cortar o cabo elétrico.
3. Elimine o aparelho de forma ecológica.
Para obter mais informações sobre os procedimentos atuais de eliminação, contacte o seu Agente Especializado ou os Serviços Municipais da sua zona.



Este aparelho está marcado em conformidade com a Directiva 2012/19/UE relativa aos resíduos de equipamentos eléctricos e electrónicos (waste electrical and electronic equipment - WEEE).

A directiva estabelece o quadro para a criação de um sistema de recolha e valorização dos equipamentos usados válido em todos os Estados Membros da União Europeia.

13 Assistência Técnica

Pode adquirir peças de substituição originais relevantes para o funcionamento em conformidade com o regulamento relativo aos requisitos de conceção ecológica junto da nossa Assistência Técnica para um tempo de duração de, pelo menos, 10 anos a partir da colocação do seu aparelho no mercado dentro do Espaço Económico Europeu.

Nota: A Assistência Técnica é gratuita no âmbito das condições de garantia do fabricante.

Pode obter informações detalhadas sobre o período e as condições de garantia no seu país junto da nossa Assistência Técnica, do comerciante ou na nossa página web.

Se contactar a Assistência Técnica, deve ter à mão o número de produto (E-Nr.) e o número de fabrico (FD) do seu aparelho.

Os dados de contacto da Assistência Técnica encontram-se no registo de pontos de Assistência Técnica em anexo ou na nossa página web.

13.1 Número do produto (E-Nr.) e número de fabrico (FD)

Encontra o número de produto (E-Nr.) e o número de fabrico (FD) na placa de características do aparelho. A placa de características encontra-se na parte de baixo do aparelho.

Aponte os dados para ter sempre à mão os dados do seu aparelho e o número de telefone da Assistência Técnica.

BSH Hausgeräte GmbH
Carl-Wery-Straße 34
81739 München, GERMANY
www.gaggenau.com

GAGGENAU



9001798523 pt (021122)