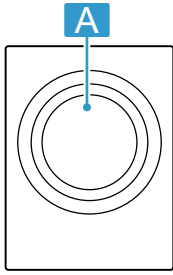


Gaggenau

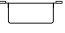
pt Manual do utilizador e instruções de instalação

VI414115

Placa de indução



A		i^1	b^1
Ø 21	◎	2200 W	3700 W
Ø 26	◎	2600 W	3700 W
Ø 32	◎	3300 W	3700 W

¹  IEC 60335-2-6

Índice

MANUAL DO UTILIZADOR

1	Segurança	3
2	Evitar danos materiais	5
3	Proteção do meio ambiente e poupança	6
4	Recipientes para cozinhar adequados	6
5	Eliminação	7
6	Familiarização	8
7	Acessórios	10
8	Antes da primeira utilização	10
9	Operação base	11
10	Função wok	12
11	Função do temporizador	14
12	Booster para tachos	15
13	Função do sensor de fritura	15
14	Bloquear o painel de comandos para fins de limpeza	17
15	Desativação automática	18
16	Regulações base	18
17	Home Connect	19
18	Comando do exaustor baseado na placa de cozinhar	24
19	Teste do recipiente para cozinhar	25
20	Limpeza e manutenção	26
21	FAQ	27
22	Eliminar falhas	28
23	Assistência Técnica	30
24	Declaração de conformidade	31
25	INSTRUÇÕES DE MONTAGEM	31
25.3	Indicações gerais	32



1 Segurança

Respeite as seguintes indicações de segurança.

1.1 Indicações gerais

- Leia atentamente este manual.

- Guarde estas instruções, o certificado do aparelho e as informações sobre o produto para posterior utilização ou para entregar a futuros proprietários.
- Se detetar danos de transporte, não ligue o aparelho.

1.2 Utilização correta

Os aparelhos apenas podem ser ligados por técnicos concessionados. A garantia cessa em caso de danos provocados por uma ligação incorreta.

Só com uma montagem especializada e em conformidade com as instruções de montagem, pode ser garantida a segurança durante a utilização. O instalador é responsável pelo funcionamento correto no local de montagem. Utilize o aparelho apenas:

- para preparar alimentos e bebidas.
- sob supervisão. Supervisione ininterruptamente cozeduras de curta duração.
- para uso doméstico e em espaços fechados domésticos.
- a uma altitude até 4000 m acima do nível do mar.

Não utilize o aparelho:

- Com um temporizador externo ou um telecomando em separado. Isto não se aplica para o caso de o funcionamento ser desligado pelos aparelhos incluídos na norma EN 50615.

Se usar um dispositivo médico implantado ativo (p. ex., pacemaker ou desfibrilador), certifique-se junto do seu médico se este está em conformidade com a Diretiva 90/385/CEE do Conselho das Comunidades Europeias de 20 de Junho de 1990, assim como EN 45502-2-1 e EN 45502-2-2 e foi selecionado, implantado e programado de acordo com VDE-AR-E 2750-10. Se estes requisitos estão preenchidos e se forem utilizados utensílios de cozinha não metálicos e recipientes para cozinhar com pegas não metálicas, o uso desta placa de indução é seguro quando usado para o fim previsto.

1.3 Limitação do grupo de utilizadores

Este aparelho pode ser utilizado por crianças a partir dos 8 anos e por pessoas com capacidades físicas, sensoriais ou mentais reduzidas ou com falta de experiência e/ou conhecimentos, se forem devidamente supervisio-

nadas ou instruídas na utilização com segurança do aparelho e tiverem compreendido os perigos daí resultantes.

As crianças não podem brincar com o aparelho.

A limpeza e a manutenção pelo utilizador não devem ser realizadas por crianças, a não ser que tenham uma idade igual ou superior a 15 anos e se encontrem sob vigilância.

As crianças menores de 8 anos devem manter-se afastadas do aparelho e do cabo de ligação.

1.4 Utilização segura

⚠ AVISO – Risco de incêndio!

Cozinhar sem vigilância em fogões com gordura ou óleo pode ser perigoso e dar origem a incêndios.

- ▶ Nunca deixe óleos e gorduras quentes sem vigilância.
- ▶ Nunca tente apagar um fogo com água, deve desligar o aparelho e, em seguida, cobrir as chamas, p. ex., com uma tampa ou uma manta de amianto.

A superfície de cozedura fica muito quente.

- ▶ Nunca coloque objectos inflamáveis sobre a superfície de cozedura ou próximo desta.
- ▶ Nunca guarde objetos sobre o superfície de cozedura.

O aparelho atinge temperaturas altas.

- ▶ Não guarde objetos inflamáveis ou latas de spray em gavetas diretamente por baixo da placa de cozinhar.

As tampas para a placa de cozinhar podem provocar acidentes, p. ex., devido ao sobreaquecimento, à inflamação ou ao rebentamento dos materiais.

- ▶ Não utilize tampas para a placa de cozinhar.

Depois de cada utilização, desligue a placa de cozinhar com os comandos.

- ▶ Não espere que a placa de cozinhar se desligue automaticamente, visto que já não existem painéis e frigideiras sobre a mesma.

Os alimentos podem incendiar-se.

- ▶ O processo de cozedura deve ser vigiado. Um processo curto deve ser continuamente vigiado.

⚠ AVISO – Risco de queimaduras!

Durante a utilização, o aparelho e as peças que podem ser tocadas ficam quentes; em particular, um aro da placa de cozinhar eventualmente existente.

- ▶ Recomenda-se que tenha cuidado, para evitar tocar em elementos de aquecimento.
- ▶ Crianças novas, com menos de 8 anos, têm de ser mantidas afastadas.

Grelhas de proteção do fogão podem dar origem a acidentes.

- ▶ Nunca utilize grelhas de proteção do fogão.

Durante o funcionamento, o aparelho fica quente.

- ▶ Deixe o aparelho arrefecer antes de o limpar.

Os objetos de metal aquecem muito rapidamente na placa de cozinhar.

- ▶ Nunca depositar objetos de metal, como p. ex. facas, garfos, colheres e tampas sobre a placa de cozinhar.

⚠ AVISO – Risco de choque elétrico!

Reparações indevidas são perigosas.

- ▶ As reparações no aparelho apenas podem ser realizadas por técnicos qualificados.
- ▶ Para a reparação do aparelho só podem ser utilizadas peças sobresselentes originais.
- ▶ Se o cabo de alimentação ou o cabo de ligação do aparelho sofrer algum dano, tem ser substituído por um cabo de alimentação ou o cabo de ligação do aparelho específico, disponível junto do fabricante ou da sua Assistência Técnica.

Um aparelho ou um cabo elétrico danificados são objetos perigosos.

- ▶ Nunca operar um aparelho danificado.
- ▶ Se a superfície estiver rompida, deve desligar o aparelho para evitar um possível choque elétrico. Para o efeito, não desligue o aparelho no interruptor principal, mas sim através do disjuntor no quadro eléctrico.
- ▶ Contactar a Assistência Técnica. → *Página 30*

A infiltração de humidade pode provocar um choque eléctrico.

- ▶ Não utilizar aparelhos de limpeza a vapor ou de alta pressão para limpar o aparelho.

O isolamento dos cabos de eletrodomésticos pode derreter em contacto com partes quentes do aparelho.

- ▶ Nunca coloque o cabo de ligação de eletrodomésticos em contacto com partes quentes do aparelho.

O contacto entre objetos metálicos e o ventilador que se encontra na parte inferior da placa de cozinhar pode provocar um choque elétrico.

- ▶ Não guarde objetos metálicos compridos e pontiagudos nas gavetas sob a placa de cozinhar.

⚠ AVISO – Risco de ferimentos!

As panelas podem saltar repentinamente devido a líquidos entre a base da panela e a zona de cozinhar.

- ▶ Mantenha a zona de cozinhar e a base da panela sempre secas.
- ▶ Nunca utilizar recipientes para cozinhar congelados.

Ao cozinhar em banho-maria a placa de cozinhar e o recipiente podem quebrar devido a sobreaquecimento.

- ▶ O recipiente em banho-maria não pode tocar directamente no fundo do tacho cheio de água.
- ▶ Utilizar apenas recipientes resistentes ao calor.

Um aparelho com superfície rachada ou partida pode causar cortes.

- ▶ Não utilize o aparelho se este apresentar uma superfície rachada ou partida.

⚠ AVISO – Risco de asfixia!

As crianças podem colocar o material de embalagem sobre a cabeça ou enrolar-se no mesmo e sufocar.

- ▶ Manter o material de embalagem fora do alcance das crianças.
- ▶ Não permitir que as crianças brinquem com o material de embalagem.

As crianças podem inalar ou engolir peças pequenas e sufocar.

- ▶ Manter as peças pequenas fora do alcance das crianças.
- ▶ Não permitir que as crianças brinquem com peças pequenas.

2 Evitar danos materiais

Aqui encontra os danos materiais mais frequentes e sugestões sobre como estes podem ser evitados.

Dano	Causa	Medida
Manchas	Processo de cozedura sem supervisão.	Observe o processo de cozedura.
Manchas, lascamentos	Alimentos derramados, principalmente os que têm um elevado teor de açúcar.	Remova imediatamente com um raspador para vidros.
Manchas, lascamentos ou fissuras no vidro	Recipientes para cozinhar com defeito, recipientes para cozinhar com esmalte derretido ou recipientes para cozinhar com fundo de cobre ou de alumínio.	Utilize recipientes para cozinhar adequados e em bom estado.
Manchas, descolorações	Métodos de limpeza inadequados.	Utilize apenas produtos de limpeza adequados para vitrocerâmica e limpe a placa de cozinhar apenas quando estiver fria.
Lascamentos ou fissuras no vidro	Golpes ou queda de recipientes para cozinhar, acessórios para cozinhar ou outros objetos duros ou cortantes.	Ao cozinhar, não bata no vidro nem deixe cair objetos sobre a placa de cozinhar.
Riscos, descolorações	Recipientes para cozinhar com fundo áspero ou mover o recipiente para cozinhar sobre o placa de cozinhar.	Verificar recipientes. Ao mover o recipiente para cozinhar, levante-o.
Riscos	Sal, açúcar ou areia.	Não utilizar a placa de cozinhar como bancada ou superfície de trabalho.
Danos no aparelho!	Cozer com recipiente para cozinhar congelado.	Nunca utilize recipientes para cozinhar congelados.
Danos no recipiente para cozinhar ou no aparelho	Cozinhar sem conteúdo.	Nunca coloque ou aqueça um recipiente para cozinhar vazio num disco quente.

Dano	Causa	Medida
Danos no vidro	Material derretido sobre o disco quente ou tampa da panela quente sobre o vidro.	Não coloque papel vegetal ou película de alumínio, nem recipientes de plástico ou tampas de panela sobre a placa de cozinhar.
Sobreaquecimento	Recipiente para cozinhar quente sobre o painel de comando ou o aro.	Nunca pose recipientes para cozinhar quentes sobre estas áreas.

ATENÇÃO!

Esta placa de cozinhar possui um ventilador no lado inferior.

- ▶ Se houver uma gaveta por baixo da placa de cozinhar, não guarde aí quaisquer objetos pequenos ou pontiagudos, papel ou panos de cozinha. Estes objetos podem ser aspirados e danificar o ventilador ou afetar a refrigeração.
- ▶ Entre o conteúdo da gaveta e a entrada do ventilador é necessário respeitar uma distância mínima de 2 cm.

3 Proteção do meio ambiente e poupança

3.1 Eliminação da embalagem

Os materiais de embalagem são ecológicos e reutilizáveis.

- ▶ Separar os componentes e eliminá-los de acordo com o tipo de material.

3.2 Poupar energia

Se respeitar as seguintes indicações, o aparelho consome menos energia.

Selecione a zona para cozinhar adequada ao tamanho do tacho. Posicione o recipiente para cozinhar centrado.

Utilize recipientes cujo diâmetro de fundo corresponda ao diâmetro da zona de cozinhar.

Dica: Os fabricantes de recipientes indicam muitas vezes o diâmetro superior do tacho. Normalmente, este é superior ao diâmetro do fundo.

- Recipientes para cozinhar inadequados ou zonas de cozinhar não cobertas na totalidade consomem muita energia.

Tape os tachos com uma tampa adequada.

- Se cozinhar sem tampa, o aparelho necessita claramente de mais energia.

Levante a tampa o menos possível.

- Quando levanta a tampa, perde-se muita energia.

Utilize uma tampa de vidro.

- Com uma tampa de vidro pode ver para dentro do tacho sem levantar a tampa.

Utilize tachos e frigideiras com fundos planos.

- Fundos irregulares aumentam o consumo de energia.

Utilize recipientes para cozinhar adequados à quantidade de alimentos.

- Um recipiente para cozinhar grande com pouco conteúdo necessita de mais energia para aquecer.

Cozinhe com pouca água.

- Quanto mais água se encontrar no recipiente para cozinhar, mais energia é necessária para aquecer.

Mude atempadamente para uma potência de cozedura mais baixa.

- Se a potência de continuação de cozedura estiver demasiado alta, acaba por desperdiçar energia.

Pode encontrar informações sobre o produto de acordo com a norma (UE) 66/2014 no folheto do aparelho em anexo e na Internet, na página de produto do seu aparelho.

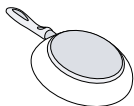

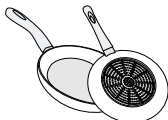
4 Recipientes para cozinhar adequados

Um recipiente para cozinhar adequado para cozinhar com indução tem de ter um fundo ferromagnético, ou seja, tem de ser atraído por um íman, para além disso, o fundo deverá corresponder ao tamanho do disco. Se

um recipiente para cozinhar não for detetado num disco, coloque-o sobre o disco com o diâmetro imediatamente mais pequeno.

4.1 Tamanho e propriedades dos recipientes para cozinhar

Para detetar corretamente o recipiente para cozinhar, tenha em consideração o tamanho e o material do mesmo. Todos os fundos dos recipientes para cozinhar têm de ser completamente planos e lisos. Com Teste do recipiente para cozinhar, pode verificar se o seu recipiente para cozinhar é adequado. Para mais informações, consulte → "Teste do recipiente para cozinhar", Página 25.

Recipientes para cozinhar	Materiais	Propriedades
Recipientes para cozinhar recomendados	Recipientes para cozinhar em aço inoxidável com base tipo sanduíche, que distribuem bem o calor.	Este recipiente para cozinhar distribui o calor uniformemente, aquece rapidamente e garante a sua deteção.
	Recipientes para cozinhar ferromagnéticos em aço esmaltado, ferro fundido ou aço inoxidável especial para indução.	Este recipiente para cozinhar aquece rapidamente e garante a sua deteção.
Adequado	O fundo não é completamente ferromagnético.	Se a área ferromagnética for menor do que o fundo da panela, apenas a área ferromagnética aquece. Deste modo, o calor não é distribuído uniformemente.
 	Fundos de recipientes com partes de alumínio.	Estes reduzem a área ferromagnética, fazendo com que seja fornecida uma menor potência ao recipiente para cozinhar. Eventualmente, estes recipientes só são insuficientemente detetados ou não o são de todo e, portanto, não são suficientemente aquecidos.
Não adequado	Recipientes para cozinhar em aço delgado normal, vidro, barro, cobre ou alumínio.	

Notas

- Por norma, não utilizar placas de adaptação entre a placa de cozinhar e o recipiente para cozinhar.
- Não aquecer recipientes vazios, nem utilizar recipientes com fundo fino porque pode aquecer muito intensamente.

5 Eliminação

5.1 Eliminar o aparelho usado

Através duma eliminação compatível com o meio ambiente, podem ser reutilizadas matérias-primas valiosas.

- Elimine o aparelho de forma ecológica. Para obter mais informações sobre os procedimentos atuais de eliminação, contacte o seu Agente Especializado ou os Serviços Municipais da sua zona.



Este aparelho está marcado em conformidade com a Directiva 2012/19/UE relativa aos resíduos de equipamentos eléctricos e electrónicos (waste electrical and electronic equipment - WEEE).

A directiva estabelece o quadro para a criação de um sistema de recolha e valorização dos equipamentos usados válido em todos os Estados Membros da União Europeia.

6 Familiarização

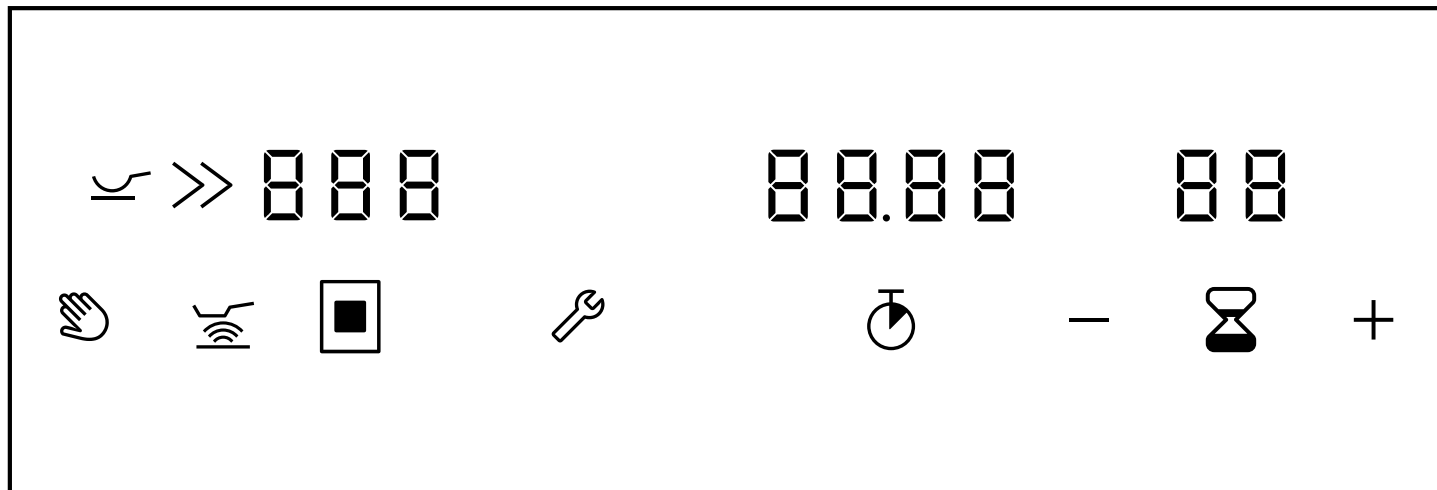
6.1 Cozedura por indução

Cozinhar por indução, em comparação com placas de cozinhar convencionais, traz algumas mudanças e uma série de vantagens, tais como poupança de tempo ao

cozer e fritar, poupança de energia, bem como, maior facilidade de conservação e limpeza. Também permite um melhor controlo do calor, visto que o calor é gerado diretamente no recipiente para cozinhar.

6.2 Painel de comandos

O painel de comandos permite regular algumas funções do seu aparelho e obter informações sobre o estado de operação.



Zonas táteis

Os campos táteis são superfícies sensíveis ao toque. Para seleccionar uma função, toque na zona correspondente.

	Bloquear o painel de comandos para efeitos de limpeza
	Ligar a função Sensor de fritura
	Abrir as regulações base
	Seleção das regulações
	Ligar o cronómetro
	Regular o temporizador de curta duração

Indicações no visor

As indicações apresentam os valores e as funções ajustados.

	Estado de funcionamento
	Níveis de potência
	Calor residual
	Temporizador de curta duração
	Função de cronómetro
	Zona de cozinhar
	Função PowerBoost
	Função Wok
	Sensor de fritura
	Indicação da temperatura do sensor de fritura
	Rede doméstica

Zonas táteis e indicações

Ao ligar a placa de cozinhar acendem-se a branco os símbolos das zonas táteis atualmente disponíveis. As indicações das zonas de cozinhar ou das funções seleccionadas acendem-se a cor de laranja.

Toque num símbolo para ativar a respetiva função. Soa um sinal de confirmação.

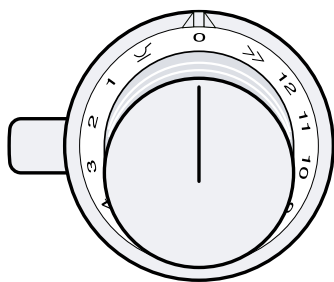
- Mantenha o painel de comandos limpo e seco. A humidade prejudica o funcionamento.
- Não coloque recipientes para cozinhar perto das indicações e das zonas táteis. O sistema eletrónico pode sobreaquecer.

Comandos

Os comandos permitem-lhe regular os níveis de potência e outras funções do seu aparelho e obter informações sobre o estado de operação.

Os comandos podem ser rodados desde a posição 0 para a esquerda ou para a direita.

As marcações no comando indicam a regulação do nível de potência 1 a 12, a função PowerBoost e a função Wok.



0	Desligar a zona de cozinhar
1-12	Regular o nível de potência
»	Ativar a função PowerBoost
☞	Ativar a função Wok

Indicações nos anéis luminosos

Cada comando dispõe de um anel luminoso com diferentes possibilidades de indicação.

O anel luminoso no comando possui uma indicação ótica para cada função. O anel luminoso altera a sua cor quando ativa determinadas funções ou processos.

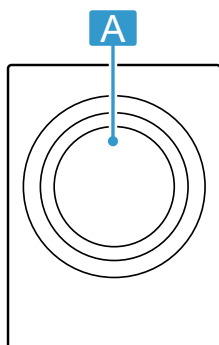
O anel luminoso no comando acende-se a cor de laranja durante o funcionamento. Pode optar entre dois tons de cor. Se tiver montado vários aparelhos lado a lado, pode alterar os tons de cores nas regulações dos aparelhos para que todos os anéis luminosos se acendam com o mesmo tom de cor.

→ "Mudar a cor do anel luminoso", Página 12

Indicação	Nome
Desligado	Aparelho DESLIGADO
Aceso: laranja	Aparelho LIGADO
Pisca: laranja	Aparelho DESLIGADO Indicação do calor residual
Aceso: azul	Home Connect
Pisca: azul	Home Connect, aparelho liga-se à rede doméstica
piscar alternado: laranja e branco	Desativação de segurança, falha de energia
piscar alternado: amarelo e magenta	Falha do aparelho. Contacte a assistência técnica.
Aceso: durante alguns segundos a verde e depois a amarelo	Aparelho iniciado na primeira ligação ou após uma falha de corrente

6.3 Distribuição das zonas de cozinhar

A potência indicada foi medida com as painéis padrão descritas na norma IEC/EN 60335-2-6. A potência pode variar em função do tamanho ou do material do recipiente para cozinhar.



Área	Nível de potência máximo	
A Ø 21 cm ☉	Nível de potência i^2 Booster para tachos	2200 W 3700 W
A Ø 26 cm ☉	Nível de potência i^2 Booster para tachos	2600 W 3700 W
A Ø 32 cm ☉	Nível de potência i^2 Booster para tachos	3300 W 3700 W

6.4 Zona de cozinhar

Antes de começar a cozinhar, verifique se o tamanho do recipiente é adequado à zona de cozinhar que pretende utilizar.

Área	Tipo de zona de cozinhar
○	Zona de cozinhar de um circuito
⊙	Zona de cozinhar de três circuitos O disco liga-se automaticamente se utilizar um recipiente para cozinhar cujo fundo corresponda ao disco exterior que pretende utilizar.

6.5 Indicação de calor residual

A placa de cozinhar dispõe de uma indicação de calor residual para cada zona de cozinhar. A indicação de calor residual indica que uma zona de cozinhar ainda

está quente. Não toque na zona de cozinhar enquanto a indicação de calor residual estiver acesa ou imediatamente depois de indicação de calor residual se ter apagado.

Dependendo da intensidade do calor residual, o visor indica os seguintes símbolos:

- H: temperatura elevada
- h: temperatura baixa

O anel luminoso no comando pisca a cor de laranja. Se tirar o recipiente para cozinhar da zona de cozinhar durante o processo de cozedura, a indicação do nível de potência pisca e o anel luminoso no comando acende-e a cor de laranja.

Se desligar a zona de cozinhar, a indicação de calor residual acende-se e o anel luminoso pisca no comando. Mesmo que a placa de cozinhar já esteja desligada, a indicação de calor residual continua acesa enquanto a zona de cozinhar ainda estiver quente.

7 Acessórios

Poderá adquirir acessórios junto do Serviço de Assistência Técnica, no comércio especializado ou através da Internet. Utilizar apenas acessórios originais, uma vez que foram especificamente concebidos para utilização com o aparelho.

Os acessórios são específicos do aparelho. Quando comprar acessórios especiais, indique sempre a designação exata (n.º E) do seu aparelho. → *Página 30*
Verifique quais os acessórios disponíveis para o seu aparelho no nosso catálogo, na loja online ou junto da Assistência técnica.
www.gaggenau.com

Acessórios	Utilização
Frigideira wok WP400001	Acessório recomendado para a zona de wok por indução em material multicamadas. Com fundo redondo e pega, Ø 36 cm, 6 l, 10 cm de altura.
Aro para wok WZ400001	Acessório necessário para a utilização da frigideira wok na zona de wok por indução.

8 Antes da primeira utilização

Respeite as seguintes recomendações.

8.1 Primeira limpeza

Remover restos da embalagem da superfície da placa de cozinhar e limpe a superfície com um pano húmido. Encontre uma lista dos produtos de limpeza recomendados na página web oficial www.gaggenau.com.
Mais informações sobre a conservação e limpeza.
→ *Página 26*

8.2 Cozedura por indução

Cozinhar por indução, em comparação com placas de cozinhar convencionais, traz algumas mudanças e uma série de vantagens, tais como poupança de tempo ao cozer e fritar, poupança de energia, bem como, maior

facilidade de conservação e limpeza. Também permite um melhor controlo do calor, visto que o calor é gerado diretamente no recipiente para cozinhar.

8.3 Recipientes para cozinhar

Encontra uma lista dos recipientes para cozinhar recomendados na página web oficial www.gaggenau.com.
Mais informações sobre o recipiente para cozinhar adequado. → *Página 6*

8.4 Configurar o Home Connect

- ▶ Configurar o Home Connect.
→ "*Home Connect*", *Página 19*

8.5 Tons de cor dos anéis luminosos

O anel luminoso no comando acende-se a laranja durante o funcionamento. Pode optar entre dois tons de cor.

Pode alterar os tons de cor para que todos os anéis luminosos de vários aparelhos acendam com o mesmo tom de cor.

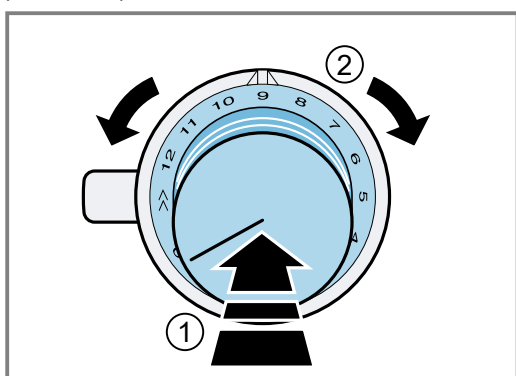
→ "*Mudar a cor do anel luminoso*", *Página 12*

9 Operação base

9.1 Ligar a placa de cozinhar

Nota: Se não existir nenhum recipiente para cozinhar sobre a zona de cozinhar ou se o aparelho não reconhecer o recipiente para cozinhar, o nível de potência selecionado pisca e o anel luminoso no comando acende-se a cor de laranja. O aparelho desliga a zona de cozinhar após aprox. 9 minutos. O anel luminoso no comando pisca. Rode o comando para 0, o anel luminoso no comando apaga-se.

1. Utilize recipientes para cozinhar com um diâmetro adequado.
 - Certifique-se de que a base do recipiente para cozinhar não sobressai das zonas de cozinhar marcadas.
2. Pressionar o comando ① e rodar para o nível de potência pretendido ②.



- ✓ O nível de potência selecionado acende-se no visor.
- ✓ O anel luminoso no comando acende-se.

9.3 Dicas para cozinhar

- Ao aquecer puré, sopas cremosas ou molhos espessos, mexa ocasionalmente.
- Para pré-aquecer, regule o nível de potência 10 a 12.
- Ao cozinhar com tampa, reduza a potência de cozedura assim que sair vapor. O resultado da cozedura não é influenciado pela saída de vapor.
- Coloque uma tampa no recipiente para cozinhar após o processo de cozedura, até servir o prato.
- Para cozinhar com a panela de pressão, observe as instruções do fabricante.
- Não cozinhe os alimentos durante demasiado tempo, para manter o valor nutritivo. O alarme de cozinha permite-lhe regular o tempo de cozedura ideal.
- Preste atenção para que o óleo não faça fumo.
- Para alourar os alimentos, salteie-os sucessivamente e em pequenas doses.
- Alguns recipientes para cozinhar podem alcançar altas temperaturas durante a cozedura. Utilize, por conseguinte, pegas de cozinha.
- Poderá consultar recomendações para cozinhar de modo energeticamente eficiente em → "Poupar energia", Página 6

Recomendações para cozinhar

A vista geral mostra que nível de potência é apropriado para cada alimento. O tempo de cozedura pode variar em função do tipo, peso, espessura e qualidade dos alimentos.

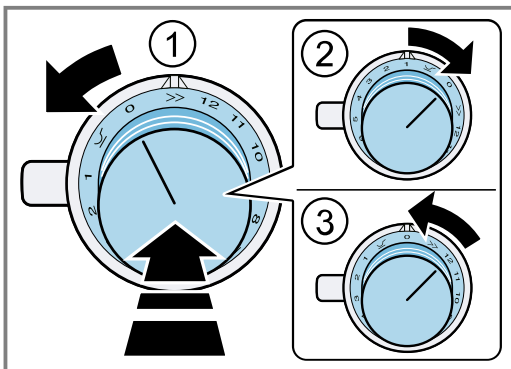
Nível de potência	Métodos de cozedura	Exemplos
11-12	Cozedura inicial Saltear Aquecer Ferver Branquear	Água Carne Gordura ou óleo, líquidos Sopas, molhos Legumes
7-10	Assar	Carne, batatas

Nível de potência	Métodos de cozedura	Exemplos
6-8	Assar	Peixe
8-9	Cozer	Pratos à base de farinha ou pratos de ovos, p. ex., panquecas
8-9	Cozinhar sem tampa	Massas, líquidos
7-8	Alourar Torrar Derreter Reduzir	Farinha, cebolas Amêndoas, pão ralado Toucinho ou bacon Bases, molhos
6-7	Cozinhar lentamente sem tampa	Bolinhos, bolinhos de batata, acompanhamentos para sopa, carne para fazer sopa, ovos escalfados
5-6	Cozinhar lentamente sem tampa	Salsichas cozidas
6-7	Cozinhar a vapor Guisar Estufar	Legumes, batatas, peixe Legumes, fruta, peixe Rolinhos, assados, legumes
3-4	Estufar	Carne de vaca guisada
4-5	Cozinhar com tampa	Sopas, molhos
3-4	Descongelar Demolhar Solidificar	Produtos ultracongelados Arroz, leguminosas, legumes Pratos de ovos, p. ex. omelete
1-2	Aquecer ou manter quente	Sopa, legumes em calda
1	Aquecer ou manter quente Derreter	Guisado Manteiga, chocolate

9.4 Mudar a cor do anel luminoso

Nota: O anel luminoso no comando acende-se a cor de laranja durante o funcionamento. Pode optar entre um cor de laranja mais claro ou mais escuro.

1. Realize as seguintes operações sem interrupções.
2. Pressione um dos comandos para dentro e rode-o para a esquerda, para a posição >> ①.



- Deixe o comando pressionado para dentro.
3. Rode o mesmo comando para a direita, para 1 ②.
Deixe o comando pressionado para dentro.
 4. Rode o comando para a esquerda, para 0 ③.
✓ acende-se.

- ✓ O anel luminoso no comando acende-se a amarelo.
- ✓ O menu para mudar o cor de laranja está aberto.
- 5. Pressione o comando para dentro e rode-o para a direita, para .
- ✓ Após aprox. 5 segundos, o anel luminoso no comando acende-se a verde.
- ✓ A cor está mudada.

Repor a cor

Requisito: Encontra-se no menu para mudar o cor de laranja.

→ "Mudar a cor do anel luminoso", Página 12

- ▶ Para repor a regulação, pressione o comando para dentro e rode-o para a esquerda, para 0, e de novo para .
- ✓ O anel luminoso no comando acende-se a amarelo.

Sair do menu e memorizar as regulações

1. Pressione o comando para dentro e rode-o para a esquerda, para >>.
Deixe o comando pressionado para dentro.
2. Rode o comando para a direita, para 1.
Deixe o comando pressionado para dentro.
3. Rode o comando para a esquerda, para 0.
✓ O anel luminoso no comando apaga-se.
✓ As regulações estão memorizadas.

10 Função wok

A função wok é adequada apenas para a frigideira wok e o acessório wok, não para outros recipientes para cozinhar.

A frigideira wok e o aro para wok podem ser adquiridos na loja online ou junto do Serviço de Assistência Técnica.

Utilize a frigideira wok e o aro para wok unicamente com a função wok.

O fundo da frigideira wok é redondo. Por isso, só pode utilizar a frigideira wok em conjunto com o aro para wok.

Ao cozinhar, fixe o wok ao aro para wok. Coloque sempre o aro para wok no centro da zona de cozinhar.

Não aqueça o wok vazio.

Utilize uma espátula de madeira com haste longa ou uma espátula especial arredondada, chan.

Para retirar os alimentos, utilize uma concha. Retire os alimentos preparados em gordura quente ou em muito molho, se possível, com uma escumadeira.

Para estufar, utilize um cesto de bambu.

Não lave o aro para wok na máquina de lavar loiça.

10.1 Cozinhar com o wok



Respeite as indicações relativas a cozinhar com o wok. O método de cozedura especial com wok é o salteamento. Os ingredientes cortados em pequenos pedaços ficam cozidos no mínimo tempo possível a alta temperatura, mexendo-os continuamente. Na frigideira wok, grande e redonda, pode mexer todos os ingredientes rápida e facilmente, e virá-los como numa frigideira normal. A agitação impede que os ingredientes se peguem ao wok. A gordura em excesso acumula-se no centro da frigideira wok. Os poros da carne fecham-se e a carne fica suculenta. Os legumes permanecem estaladiços. O aroma e as vitaminas são preservados. Com o wok, pode cozinhar mais depressa do que com a frigideira convencional. Prepare, por isso, todos os ingredientes antes de cozinhar. A ordem pela qual acrescenta os ingredientes também é importante. Acrescente primeiro ingredientes com um tempo de cozedura mais longo, p. ex., legumes ricos em fibras como as cenouras. Acrescente só no fim ingredientes com um tempo de cozedura mais curto, p. ex., cogumelos ou rebentos.

AVISO – Risco de queimaduras!


O wok e os acessórios wok ficam muito quentes durante a cozedura.

- ▶ Remova os acessórios wok apenas quando a indicação de calor residual se apagar.
- ▶ Mantenha as crianças afastadas do wok.
- Unte o wok com óleo. É adequado o óleo de amendoim ou o óleo de soja.
- Corte os alimentos em pedaços pequenos uniformes, mas não demasiado pequenos, para evitar que os alimentos queimem rapidamente.
- Aqueça o óleo até pouco antes do ponto de fumo. Pode começar a saltear.
- Ao preparar grandes quantidades, recomendamos saltear em doses. Caso contrário, nem todos os ingredientes se encontram simultaneamente no fundo da frigideira wok.

Ativar a função wok

1. Pressione o comando para dentro e rode-o para .
- ✓ Após alguns segundos soa um sinal e  acende-se.
- ✓ A função wok está ativada.
2. Regule o nível de potência pretendido com o comando.

Desativar a função wok

- ▶ Rode o comando para 0.
- ✓  apaga-se.
- ✓ Aparece a indicação de calor residual H/h.
- ✓ O anel luminoso no comando pisca a cor de laranja.
- ✓ A função wok está desativada.

10.2 Recomendações para cozinhar com o wok

A vista geral mostra que nível de pré-aquecimento e que nível de potência são apropriados para cada alimento. O tempo de cozedura pode variar em função do tipo, peso, espessura e qualidade dos alimentos.

	Nível de pré-aquecimento	Nível de cozedura
Aquecer grandes quantidades de água		PowerBoost
Saltear		
Produtos frescos, p. ex., legumes	-	10-11
Produtos ultracongelados, p. ex., legumes salteados e frango	-	11-12
Fritar, ou seja, 100-200 g por dose em 1 l de óleo, fritar em doses		
Produtos frescos, p. ex., crepes primavera	12	8-9
Produtos ultracongelados, p. ex., crepes primavera	12	8-9
Legumes ultracongelados em massa de tempura	12	10-11
Legumes em massa de tempura	12	9-10
Cozinhar sem tampa		
Sopa	12	6-7
Fondue		
Fondue de queijo	6	3-4

	Nível de pré-aquecimento	Nível de cozedura
Fondue de chocolate	8	3-4
Preparar molhos		
p. ex., molho Teriyaki	-	2-3
Manter quente		
	-	1-2

11 Função do temporizador

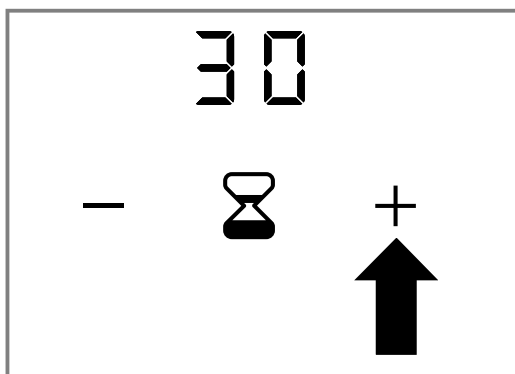
O seu aparelho dispõe de várias funções para a regulação do tempo de cozedura.

11.1 Temporizador

O temporizador permite-lhe regular um tempo de até 99 minutos, após o qual irá soar um sinal. O temporizador é independente de todas as outras regulações e não desliga automaticamente uma zona de cozinhar.

Regular o temporizador

1. Prima \otimes .
✓ 00 , — e + acendem-se.
2. Nos próximos 10 segundos, selecione o tempo pretendido com — e +.
– Para regular mais rapidamente o tempo, mantenha pressionado — ou +.



3. Prima \otimes .
✓ O tempo selecionado está confirmado.
✓ Começa a contagem decrescente do tempo.

Alterar o temporizador

1. Prima \otimes .
2. Altere o tempo com — e +.
3. Prima \otimes .
✓ O tempo selecionado está confirmado.

Apagar o temporizador

1. Prima \otimes .

2. Com — e +, regule o tempo para 00 .
3. Prima \otimes .
✓ O tempo foi apagado.

Desligar o temporizador

Requisito: Decorrido o tempo, ouve-se um sinal sonoro. 00 pisca.

- ▶ Prima \otimes .
- ✓ A indicação apaga-se.
- ✓ O sinal sonoro deixa de ser audível.

11.2 Função de cronómetro

A função de cronómetro indica o tempo, em minutos e segundos (mm.ss), decorrido desde a ativação da função. A função de cronómetro funciona independentemente de todas as outras regulações e não desliga automaticamente um disco.

A duração máxima é 99 minutos e 59 segundos (99.59). Quando este valor é atingido, a indicação recomeça em 00.00 .

Ativar a função de cronómetro

1. Selecione a potência de cozedura.
✓ \odot aceso.
2. Prima \odot .
✓ 00.00 aceso.
✓ O tempo começa a decorrer.

Interromper a função de cronómetro

1. Prima \odot .
✓ A função de cronómetro é interrompida.
✓ As indicações do cronómetro continuam acesas.
2. Prima \odot .
✓ O tempo na indicação continua a decorrer.

Desativar a função de cronómetro

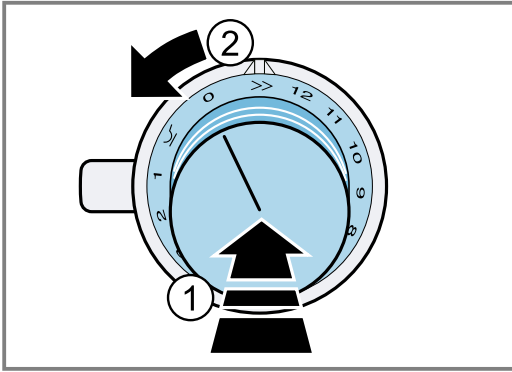
- ▶ Mantenha \odot premido.
- ✓ A função de cronómetro é interrompida.
- ✓ As indicações do cronómetro apagam-se.
- ✓ A função de cronómetro está desativada.

12 Booster para tachos

A função Booster para tachos permite-lhe aquecer grandes quantidades de água mais rapidamente do que com o nível de potência 12.

12.1 Ligue Booster para tachos

- ▶ Pressione o comando para dentro ① e rode-o para >> ②.



- ✓ P e >> acendem-se.
- ✓ A função está ativada.

12.2 Desligue Booster para tachos

- ▶ Pressione o comando para dentro e rode-o para o nível de potência pretendido.
- ✓ P e >> apagam-se.
- ✓ O nível de potência selecionado acende-se.
- ✓ A função está desativada.

Nota: Em determinadas circunstâncias, a função Booster para tachos desliga-se automaticamente para proteger os elementos eletrónicos no interior da placa de cozinhar. Neste caso, o aparelho regula automaticamente o nível de potência i^2 .

→ "Desativar o Booster para tachos após a desativação de segurança", Página 15

12.3 Desativar o Booster para tachos após a desativação de segurança

Requisito: O aparelho regulou automaticamente o nível de potência i^2 .

- ▶ Rode o comando para 0 ou para um nível de potência pretendido.

13 Função do sensor de fritura

Com esta função mantém a temperatura adequada da frigideira durante a fritura. As zonas de cozinhar com esta função estão identificadas pelo símbolo da função do sensor de fritura.

13.1 Vantagens ao fritar

- A zona de cozinhar apenas aquece quando isso é necessário para manter a temperatura. Isso poupa energia e evita que o óleo ou a gordura sobreaqueça.
- A função sensor de fritura indica quando a frigideira vazia tiver alcançado a temperatura ideal para adicionar o óleo e, depois, acrescentar os alimentos.

Notas

- Não tape a frigideira. Caso contrário, a função não é ativada corretamente. Utilize uma proteção anti-salpicos, para evitar salpicos de gordura.
- Utilize um óleo ou gordura adequado para pratos fritos. Se utilizar manteiga, margarina, azeite virgem ou banha de porco, regule o nível de temperatura 1 ou 2.
- Nunca aqueça uma frigideira sem vigilância, quer tenha ou não alimentos.
- Se a zona de cozinhar estiver a uma temperatura superior à do recipiente para cozinhar ou vice-versa, o sensor de fritura não será ativado corretamente.

13.2 Níveis de temperatura

Níveis		Adequado para
1	muito baixo	Preparação e redução de molhos, refogados de legumes e fritar alimentos com azeite virgem extra, manteiga ou margarina.
2	baixo	Fritar alimentos com azeite virgem extra, manteiga ou margarina, p. ex., omeletas.
3	baixo-médio	Fritar peixe e peças espessas, como, p. ex., almôndegas e salsichas.
4	médio-alto	Fritar bifés, no ponto ou bem passados, produtos congelados passados, alimentos finos como escalopes, carne às tiras e legumes.
5	alto	Fritar alimentos a altas temperaturas, p. ex., bifés mal passados, panquecas de batata e batatas assadas.

13.3 Recipiente para cozinhar adequado

Selecione a zona de cozinhar, que melhor corresponda ao diâmetro do fundo do recipiente para cozinhar. Coloque o recipiente para cozinhar centrado sobre esta zona de cozinhar.

Para o sensor de fritura pode adquirir frigideiras especificamente adequadas. Este acessório especial pode ser adquirido posteriormente no comércio especializado ou junto do nosso Serviço de Assistência Técnica.

Nota: Os acessórios especiais não são compatíveis com todos os aparelhos. Indique sempre a designação exata (N.º E) do seu aparelho quando efetuar a com-

pra. Para mais informações, consulte o Serviço de Assistência Técnica.

→ "Assistência Técnica", Página 30

Acessório especial

Frigideira Ø 28 cm	Acessório recomendado para o sensor de fritura. Apenas recomendado para o disco de 28 cm, o disco de três zonas ou o disco FlexPlus.
--------------------	--

As frigideiras são antiaderentes, para que possa fritar com pouco óleo.

Notas

- O sensor de fritura foi regulado especificamente para este tipo de frigideira.
- Outros tipos de frigideira podem sobreaquecer. A temperatura pode ser regulada abaixo ou acima do nível de temperatura selecionado. Experimente, inicialmente, com o nível de temperatura mínimo e, se necessário, altere-o.

13.4 Recomendações para cozinhar com o sensor de fritura

A vista geral mostra que nível de temperatura ⌘ é apropriado para cada alimento. O tempo de fritura ☹ min pode variar conforme o tipo, peso, espessura e qualidade dos alimentos.

O nível de temperatura regulado varia em função da frigideira utilizada. Pré-aquecer a frigideira vazia. Adicionar óleo e alimentos após o sinal sonoro.

	⌘	☹ min
Carne		
Escalopes, simples	4	6-10
Escalopes, panados	4	6-10
Filetes	4	6-10
Costeletas ¹	3	10-15
Cordon bleu ¹	4	10-15
Bife, mal passado, 3 cm de espessura	5	6-8
Bife, no ponto, 3 cm de espessura	4	8-12
Bife, bem passado, 3 cm de espessura	4	8-12
Peito de aves, 2 cm de espessura ¹	3	10-20
Salsichas, cozidas ou cruas ¹	3	8-20
Hambúrgueres, almôndegas ¹	3	6-30
Carne às tiras, "Gyros"	4	7-12
Carne picada	4	6-10
Toucinho	2	5-8
Peixe		
Peixe, frito, p. ex., truta	3	10-20
Filete de peixe, simples	3-4	10-20
Filetes de peixe, panados	3-4	10-20

¹ Virar com frequência.

² Tempo de duração por dose. Assar sucessivamente.

	⌘	☹ min
Gambas	4	4-8
Camarões	4	4-8
Pratos de ovos		
Panquecas ²	5	1,5-2,5
Omelete ²	2	3-6
Ovos estrelados	2-4	2-6
Ovos mexidos	2	4-9
Kaiserschmarrn (doce austríaco de massa frita)	3	10-15
Rabanadas ²	3	4-8
Batatas		
Batatas fritas, depois de cozidas com pele	5	6-12
Batatas fritas, a partir de batatas cruas	4	15-25
Bolinhos de batata ²	5	2,5-3,5
Batatas salteadas suíças	2	50-55
Batatas glaceadas	3	15-20
Legumes		
Alho, cebolas	1-2	2-10
Curgetes, beringela	3	4-12
Pimentos, espargos verdes	3	4-15
Estufar legumes com adição de gordura e sem adição de água, p. ex., curgetes, pimentos verdes	1	10-20
Cogumelos	4	10-15
Legumes caramelizados	3	6-10
Cebolas fritas	3	5-10
Produtos ultracongelados		
Escalopes	4	15-20
Cordon bleu ¹	4	10-30
Peito de aves ¹	4	10-30
Panados de frango	4	10-15
Gyros	4	10-15
Kebab	4	10-15
Filete de peixe, simples	3	10-20
Filetes de peixe, panados	3	10-20
Barrinhas de peixe	4	8-12
Batatas fritas	5	4-6
Salteados, p. ex., de legumes com frango	3	6-10
Crepes primavera	4	10-30
Camembert / queijo	3	10-15
Molhos		
Molho de tomate com legumes	1	25-35
Molho Béchamel	1	10-20
Molho de queijo, p. ex., molho de gorgonzola	1	10-20

¹ Virar com frequência.

² Tempo de duração por dose. Assar sucessivamente.

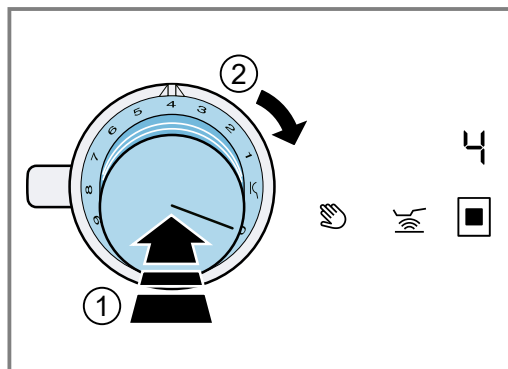
	⌘	⌚ min
Molhos reduzidos, p. ex., molho de tomate, molho à bolonhesa	1	25-35
Molhos doces, p. ex., molho de laranja	1	15-25
Outros		
Camembert / queijo	3	7-10
Refeições prontas desidratadas com adição de água, p. ex., massa salteada	1	5-10
Croutons	3	6-10
Amêndoas / nozes / pinhões	4	3-15

¹ Virar com frequência.
² Tempo de duração por dose. Assar sucessivamente.

13.5 Ligue Sensor de fritura

- Coloque o recipiente para cozinhar vazio no centro da zona de cozinhar.
 - Certifique-se de que o diâmetro do fundo do recipiente para cozinhar corresponde ao tamanho da zona de cozinhar.

- Pressione o comando para dentro ① e selecione o nível de temperatura pretendido ②.
 → "Recomendações para cozinhar com o sensor de fritura", Página 16



Para esta função tem à disposição os níveis de temperatura 1 a 5.

→ "Níveis de temperatura", Página 15

Se seleccionar um nível de temperatura superior a 5, o aparelho regula automaticamente o nível de temperatura 5.

- Prima
 - acende-se a laranja.
 - e o nível de temperatura seleccionado acendem-se.
 - A função está ativada.
 - ou e o nível da temperatura seleccionado acendem-se até ser atingida a temperatura de fritura.
 - Quando a temperatura regulada for atingida soa um sinal sonoro e a indicação da temperatura apaga-se.
- Quando a temperatura de fritura for atingida, deite primeiro o óleo e, em seguida, os alimentos na frigideira.
- Vire os alimentos, para não queimarem.

13.6 Desligue Sensor de fritura

- ▶ Rode o comando, utilizado para seleccionar a temperatura, para 0.
- ✓ A zona de cozinhar desliga-se.
- ✓ A indicação de calor residual acende-se.

14 Bloquear o painel de comandos para fins de limpeza

Com esta função, pode bloquear o painel de comandos por um curto período de tempo para fins de limpeza. Pode remover líquidos derramados sem alterar as regulações seleccionadas na placa de cozinhar ligada. A função não tem qualquer efeito sobre os comandos. Pode desligar o aparelho a qualquer momento. Durante o bloqueio, a alimentação elétrica do aparelho está interrompida. As zonas de cozinhar podem ainda estar quentes.

14.1 Ativar o bloqueio do painel de comandos para fins de limpeza

- ▶ Prima .

Durante o bloqueio, a alimentação elétrica do aparelho está parada. As zonas de cozinhar podem ainda estar quentes.

- ✓ Soa um sinal sonoro.
- ✓ As indicações das funções anteriormente ativadas piscam.
- ✓ O painel de comandos fica bloqueado durante 10 minutos.
- ✓ Caso não desative a função durante os próximos 10 minutos, o aparelho desliga-se.

14.2 Desativar o bloqueio do painel de comandos para fins de limpeza

- ▶ Prima .
- ✓ A função está desativada.

15 Desativação automática

Se estiver a utilizar um disco durante mais tempo e não realizar nenhuma alteração, é ativada a desconexão de segurança automática. Dependendo do nível de potência que tenha sido selecionado, o disco desliga-se automaticamente após 1 a 10 horas.

Um sinal sonoro indica que o tempo chegou ao fim. O anel luminoso no comando pisca a laranja e branco. A zona de cozinhar deixa de aquecer. **FB** acende-se.

15.1 Tempo de ativação em função dos níveis de potência

A seguinte vista geral mostra o número de horas após o qual a placa de cozinhar se desliga em função do nível de potência selecionado.

Nível de potência	Tempo
<i>1</i>	10 horas

Nível de potência	Tempo
<i>2-4</i>	5 horas
<i>5-7</i>	4 horas
<i>8</i>	3 horas
<i>9-10</i>	2 horas
<i>11-12</i>	1 hora

Se ativar o sensor de fritura, para níveis de potência *1* a *5*, a placa de cozinhar desliga-se após 3 horas.

15.2 Voltar a ligar o aparelho após a desativação automática

1. Rode o comando para 0.
2. Rode o comando da zona de cozinhar pretendida para o nível de potência.

16 Regulações base

Pode ajustar as regulações base do seu aparelho às suas necessidades.

16.1 Vista geral das regulações base

Aqui obtém uma vista geral das regulações base e dos valores predefinidos de fábrica.

O aparelho mostra as regulações *c 5*, *c 6*, *c 7* e *c 8* só se o aparelho estiver conectado a um exaustor.

O aparelho mostra as regulações *c 7* e *c 8* só se o aparelho estiver conectado a um exaustor com iluminação.

Indicação	Seleção
<i>c 1</i>	Sinais sonoros <i>ON</i> Todos os sinais sonoros estão ativados. ¹ <i>OFF</i> Apenas o sinal de falha está ativado.
<i>c 2</i>	Função de Power Management. Limite a potência geral da placa de cozinhar. As regulações disponíveis dependem da potência máxima da placa de cozinhar. <i>OFF</i> Desativado. ¹ <i>1000</i> Potência mínima. <i>1500</i> <i>2000</i> <i>3500</i> Potência máxima da placa de cozinhar.
<i>c 3</i>	Verificar recipientes para cozinhar, resultado do processo de cozedura → "Teste do recipiente para cozinhar", Página 25 <i>0</i> Não adequado. <i>1</i> Não ideal. <i>2</i> Adequado.
<i>c 4</i>	Repor as regulações padrão <i>OFF</i> Regulações individuais. ¹ <i>ON</i> Repor as regulações de fábrica.

¹ Definições de fábrica

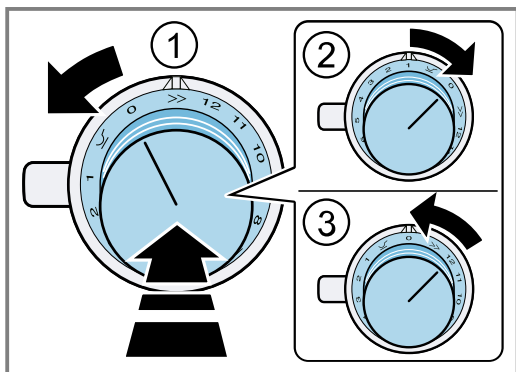
Indicação	Seleção
<i>c 5</i>	Arranque automático do exaustor <i>OFF</i> Desligado. Se necessário, o exaustor tem de ser ligado manualmente. <i>A</i> Ligado com funcionamento automático. ¹ O exaustor liga-se ao ligar uma zona de cozinhar no funcionamento automático. <i>1/2/3</i> Ligado com funcionamento manual. O exaustor liga-se ao ligar uma zona de cozinhar com um nível do ventilador fixo.
<i>c 6</i>	Funcionamento posterior do ventilador <i>OFF</i> O exaustor desliga-se juntamente com a placa de cozinhar. Não recomendado para exaustores com modo de funcionamento em recirculação de ar. <i>F</i> Funcionamento posterior do ventilador com funcionamento automático. ¹ <i>NO</i> Funcionamento posterior do ventilador com a última regulação selecionada.
<i>c 7</i>	Ligação automática da iluminação do exaustor <i>OFF</i> Desligado. ¹ <i>ON</i> Ligado. A iluminação liga-se ao ligar a placa de cozinhar.
<i>c 8</i>	Desativação automática da iluminação do exaustor <i>OFF</i> Desligado. ¹ A iluminação desliga-se ao desligar a placa de cozinhar. <i>ON</i> Ligado. A iluminação liga-se ao desligar a placa de cozinhar. <i>F/ON</i> Ligado. A iluminação liga-se com o funcionamento posterior do ventilador e desliga-se com a paragem do funcionamento posterior do ventilador.

¹ Definições de fábrica

16.2 Abrir o menu Regulações base

Requisito: A placa de cozinhar está desligada.

1. Pressione o comando para dentro. Com o comando pressionando, execute os seguintes passos sem interrupção:
 - Rode um encaixe para a esquerda, para a posição >> ①.
 - Rode o comando três encaixes para a direita, para a posição 1 ②.
 - Rode o comando dois encaixes para a esquerda, para a posição 0 ③.



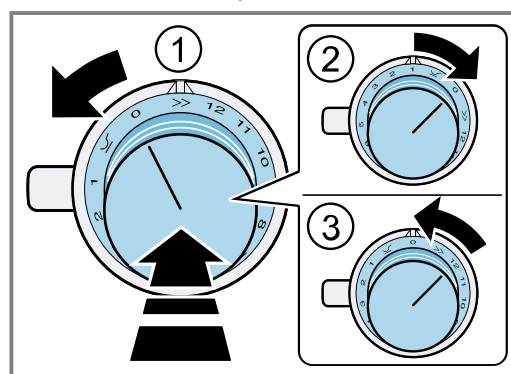
- ✓ acende-se.
 - ✓ O anel luminoso no comando acende-se a amarelo.
2. Pressione . As indicações apresentam as informações sobre o produto.

Informações sobre o produto	Indicação
Índice da Assistência Técnica (KI)	01
Número de fabrico	Fd
Número de fabrico 1	95.
Número de fabrico 2	05

3. Pressione novamente .
 - ✓ O menu Regulações base está aberto.
 - ✓ e acendem-se.
4. Pressione as vezes necessárias até o visor indicar a função desejada.
5. Selecione a regulação pretendida com + e -.
6. Mantenha pressionado durante pelo menos 4 segundos.
 - ✓ As regulações estão memorizadas.
7. Sair do menu Regulações base. → *Página 19*

16.3 Sair do menu Regulações base

- ▶ Pressione o comando para dentro. Com o comando pressionando, execute os seguintes passos sem interrupção:
 - Rode um encaixe para a esquerda, para a posição >> ①.
 - Rode o comando três encaixes para a direita, para a posição 1 ②.
 - Rode o comando dois encaixes para a esquerda, para a posição 0 ③.



- ✓ apaga-se.
- ✓ O anel luminoso no comando apaga-se.

17 Home Connect

Este aparelho pode ser ligado em rede. Ligue o seu aparelho a um aparelho móvel, de modo a operar as funções, ajustar as regulações base ou monitorar o estado de operação atual através da aplicação Home Connect. Não é possível efetuar o início remoto ou a regulação de um nível de cozedura.

Os serviços Home Connect não se encontram disponíveis em todos os países. A disponibilidade da função Home Connect depende da disponibilidade dos serviços Home Connect no seu país. Para mais informações, visite: www.home-connect.com.

A aplicação Home Connect irá guiá-lo durante todo o processo de registo. Para efetuar as regulações, siga as instruções da aplicação Home Connect.

Dicas

- Observe a documentação fornecida da Home Connect.
- Observe também as indicações na aplicação Home Connect.

Notas

- Respeite as indicações de segurança do presente manual de instruções e certifique-se de que elas são respeitadas quando o aparelho é operado através da aplicação Home Connect.
→ "Segurança", *Página 3*
- A operação no aparelho tem sempre prioridade. Neste período de tempo, não é possível operar o aparelho através da aplicação Home Connect.
- No estado de vigília em rede, o aparelho necessita de, no máx., 2 W.
- As placas de cozinhar não se destinam a uma utilização sem vigilância. É necessário supervisionar o processo de cozedura.

17.1 Regulações Home Connect

Ajuste o Home Connect às suas necessidades. Encontra as regulações Home Connect nas regulações base do seu aparelho. As regulações apresentadas no visor dependem de o Home Connect estar instalado e de o aparelho estar ligado à rede doméstica.

17.2 Configurar

Para efetuar regulações através do Home Connect, instale a aplicação Home Connect no seu dispositivo móvel e configure-a.

Ligue o seu aparelho à rede doméstica, ou seja, ao router, e à aplicação Home Connect, ou seja, ao dispositivo móvel, p. ex, o smartphone ou o tablet.

Pode ligar o seu aparelho manual ou automaticamente à rede doméstica. Estabeleça primeiro a ligação à rede doméstica e, em seguida, à aplicação Home Connect.

A aplicação irá guiá-lo através de todo o processo de registo. Em caso de dúvida, siga as instruções indicadas na aplicação.

Configurar Home Connect

Requisitos

- O aparelho está ligado à rede elétrica e ligado.
- Tem um dispositivo móvel com uma versão atual do sistema operativo iOS ou Android, p. ex., um smartphone.
- O dispositivo móvel e o aparelho estão dentro do alcance do sinal de Wi-Fi da sua rede doméstica.

1. Descarregue a aplicação Home Connect.



2. Abra a aplicação Home Connect e faça a leitura do seguinte código QR.

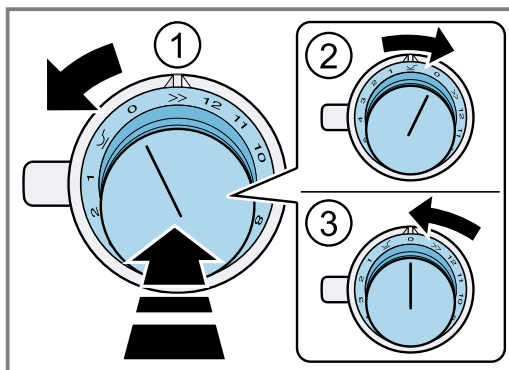


3. Siga as instruções na aplicação Home Connect.

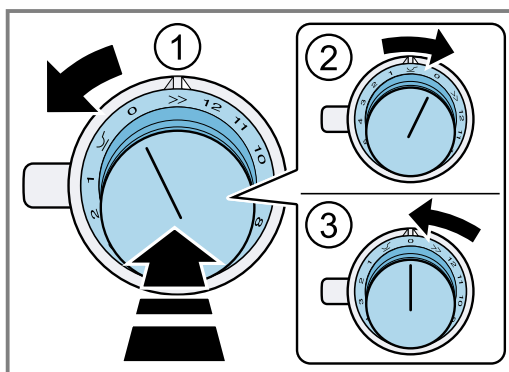
17.3 Abrir ou fechar o menu de definições do Home Connect

No menu de definições do Home Connect pode ligar o seu aparelho ao Home Connect e configurar a ligação à rede doméstica WLAN.

1. Pressione o comando para dentro. Com o comando pressionando, execute os seguintes passos sem interrupção:
 - Rode um encaixe para a esquerda, para >> ①.
 - Rode o comando dois encaixes para a direita, para << ②.
 - Rode o comando um encaixe para a esquerda, para 0 ③.



- ✓ O anel luminoso do comando acende-se a azul.
- 2. Para realizar uma regulação, rode o comando para a posição pretendida.
→ "Visão geral das regulações Home Connect", Página 21
- 3. Para guardar a definição, abandone do mesmo modo o menu de definições do Home Connect.
 - Rode um encaixe para a esquerda, para >> ①.
 - Rode o comando dois encaixes para a direita, para << ②.
 - Rode o comando um encaixe para a esquerda, para 0 ③.



Indicações no anel luminoso no comando

As seguintes indicações no anel luminoso são possíveis em associação com Home Connect.

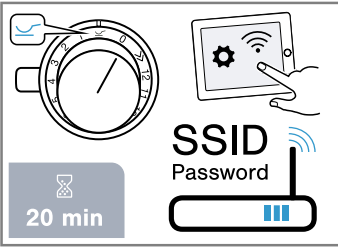
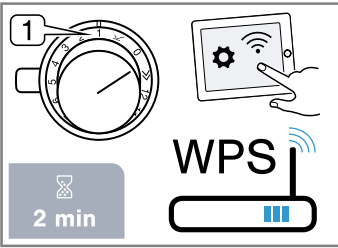
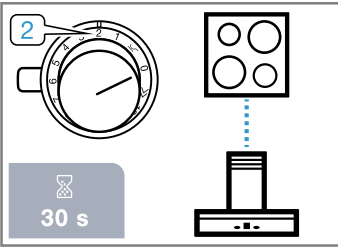
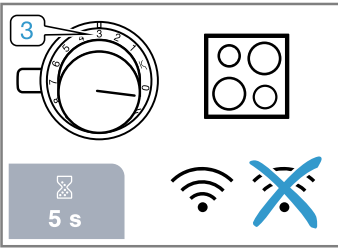
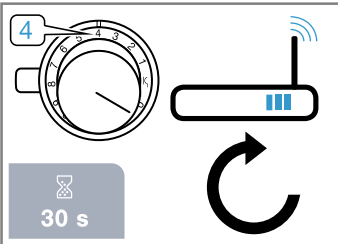
Indicação	Significado
Acendem: azul	Encontra-se no menu Home Connect.
Piscam: azul	O aparelho estabelece uma ligação com a rede doméstica.

Indicação	Significado
Acendem: verde	O aparelho estabeleceu uma ligação com a rede doméstica.

Indicação	Significado
Acendem: vermelho	O aparelho não conseguiu estabelecer uma ligação à rede doméstica.

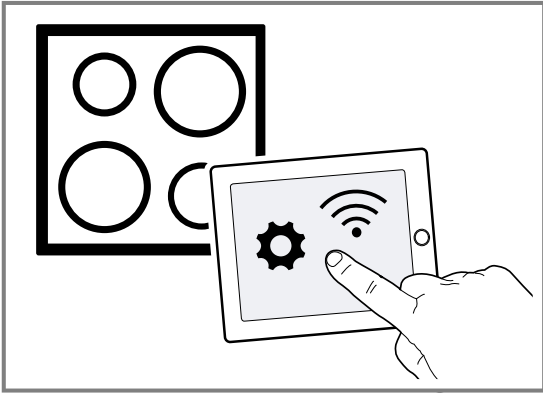
17.4 Visão geral das regulações Home Connect

Nas regulações Home Connect pode adaptar as regulações Home Connect e as configurações de rede.

Posição do comando	Regulação	Utilização
	Registo manual na rede doméstica WLAN	Para o registo manual necessita do nome da rede (SSID) e da palavra-passe (Key) da sua rede doméstica WLAN. A ligação WLAN Home Connect está disponível durante cerca de 20 minutos no seu dispositivo móvel.
	Registo automático na rede doméstica WLAN	Registo na rede doméstica WLAN com um router apto para WPS
	Ligação direta a um exaustor	Pode ligar a placa de cozinhar diretamente a um exaustor compatível.
	Ligue ou desligue a WLAN	Pode desligar a ligação WLAN na sua placa de cozinhar a qualquer momento, p. ex., para poupar energia durante as férias. As ligações à rede doméstica e ao exaustor permanecem guardadas. Quando voltar a ligar a WLAN, as ligações guardadas são assumidas.
	Reponha a ligação Home Connect	Pode apagar todas as regulações para Home Connect, p. ex., caso tenha novos dados de acesso para o seu router.

17.5 Ligar o aparelho à rede doméstica (WLAN)

1. Realize as seguintes operações sem interrupções.
 2. Abra o menu de definições do Home Connect.
→ "Abrir ou fechar o menu de definições do Home Connect", Página 20
- ✓ O anel luminoso no comando acende a azul.



17.6 Registo manual na rede doméstica

Nota: Para o registo manual na rede doméstica (WLAN) necessita do nome da rede (SSID) e da palavra-passe (Key) da sua rede doméstica.

- Rode o comando para a direita para .
 - ✓ Após aprox. 5 segundos, o anel luminoso acende no comando alternadamente a azul e amarelo.
 - ✓ **CON 2** acende-se.
 - ✓ O aparelho está no modo manual.
- Mude para o menu de definições geral do dispositivo móvel e abra as definições WLAN. A ligação WLAN Home Connect está disponível durante cerca de 20 minutos no seu dispositivo móvel.
- Faça a ligação à WLAN Home Connect. A palavra-passe é: Home Connect.
- Inicie a aplicação Home Connect no dispositivo móvel e siga as instruções para o registo na rede.
- Introduza a palavra-passe (Key) da rede doméstica.
 - ✓ Após a ligação bem-sucedida com o router, o anel luminoso no comando fica aceso a verde durante aprox. 3 segundos.
 - ✓ **PR1** e acendem-se.
 - ✓ O anel luminoso no comando pisca alternadamente a azul e branco. O aparelho estabelece a ligação ao dispositivo móvel.
 - ✓ Se o anel luminoso no comando acender a verde, o aparelho está disponível na aplicação no dispositivo móvel. Se o anel luminoso no comando acender a vermelho, não foi possível estabelecer qualquer ligação.
- Para guardar a ligação, abandone o menu de regulação Home Connect.
 - "Abrir ou fechar o menu de definições do Home Connect", Página 20

Ligação ao router falhou

- Caso não tenha sido possível estabelecer nenhuma ligação, verifique o router e rode o comando para uma outra posição e, em seguida, volte a rodá-lo para .
 - ✓ O anel luminoso no comando acende a azul.
 - ✓ Após aprox. 5 segundos, o anel luminoso acende no comando alternadamente a azul e amarelo.
 - ✓ **CON 2** acende-se.
- Mude para o menu de regulações geral do dispositivo móvel e inicie de novo a ligação WLAN.
- Verifique a correta introdução da palavra-passe.

Ligação ao dispositivo móvel falhou

- Caso não tenha sido possível estabelecer nenhuma ligação, rode o comando para uma outra posição e, em seguida, volte a rodá-lo para .
 - ✓ O anel luminoso no comando acende a azul.
 - ✓ Após cerca de 5 segundos, o anel luminoso no comando pisca a azul e branco.
 - ✓ **PR1** acende-se.
- Inicie a aplicação Home Connect no dispositivo móvel e siga as instruções para o registo automático na rede.

Ligue outros dispositivos móveis da mesma conta Home Connect

- ▶ Se necessário, ligue outros dispositivos móveis na aplicação Home Connect com o aparelho.

Ligar outros dispositivos móveis numa outra conta Home Connect

Requisito: Um dispositivo móvel está ligado ao aparelho. O aparelho encontra-se no menu de regulação Home Connect.

- Rode o comando para uma outra posição e, em seguida, de novo para .
 - ✓ O anel luminoso no comando pisca a azul e branco.
 - ✓ **PR1** acende-se.
 - ✓ O aparelho está pronto para a ligação a um outro dispositivo móvel.
- Inicie a aplicação Home Connect no dispositivo móvel e siga as instruções para o registo automático na rede.
 - ✓ Se o anel luminoso no comando acender a verde, o aparelho está disponível na aplicação no dispositivo móvel.

17.7 Registo automático na rede doméstica (WPS)

Requisito: Precisa de um router apto para WPS. Para mais informações, consulte o manual do seu router. Precisa de ter acesso ao seu router. Se não for o caso, siga os passos em

→ "Registo manual na rede doméstica", Página 22.

- Pressione o comando para dentro e rode-o para 1.
 - ✓ Durante o processo de ligação, o anel luminoso do comando pisca alternadamente a azul e a amarelo.
 - ✓ **CON 1** acende-se.
- Prima o botão WPS no router no espaço de 2 minutos.
 - ✓ Após uma ligação bem sucedida ao router, o anel luminoso acende no comando a verde durante aprox. 3 segundos. Depois disso, o anel luminoso no comando pisca alternadamente a azul e branco.
 - ✓ **PR1** acende-se.
 - ✓ O aparelho está pronto para a ligação com o dispositivo móvel.
- Inicie a aplicação Home Connect no dispositivo móvel e siga as instruções para o registo automático na rede.
 - ✓ Se o anel luminoso no comando acender a verde, o aparelho está disponível na aplicação no dispositivo móvel.
 - ✓ acende-se.

- ✓ Se o anel luminoso no comando acender a vermelho, não foi possível estabelecer qualquer ligação.
- 4. Para guardar a ligação, abandone o menu de regulação Home Connect.
→ "Abrir ou fechar o menu de definições do Home Connect", Página 20

Ligação ao router falhou

1. Caso não tenha sido possível estabelecer nenhuma ligação, verifique o router e rode o comando para uma outra posição e, em seguida, de novo para 1.
 - ✓ O anel luminoso no comando acende a azul.
 - ✓ Após aprox. 5 segundos, o anel luminoso acende no comando alternadamente a azul e amarelo.
 - ✓ **CONF** ! acende-se.
2. Mude para o menu de regulações geral do dispositivo móvel e inicie de novo a ligação WLAN.

Ligação ao dispositivo móvel falhou

1. Caso não tenha sido possível estabelecer nenhuma ligação, rode o comando para uma outra posição e, em seguida, volte a rodá-lo para 1.
 - ✓ O anel luminoso no comando acende a azul.
 - ✓ Após cerca de 5 segundos, o anel luminoso no comando pisca a azul e branco.
 - ✓ **PR!** acende-se.
2. Inicie a aplicação Home Connect no dispositivo móvel e siga as instruções para o registo automático na rede.

Ligue outros dispositivos móveis da mesma conta Home Connect

- ▶ Se necessário, ligue outros dispositivos móveis na aplicação Home Connect com o aparelho.

Ligue outros dispositivos móveis de uma outra conta Home Connect

Requisito: Um dispositivo móvel está ligado ao aparelho. O aparelho encontra-se no menu de regulação Home Connect.

1. Rode o comando para uma outra posição e, em seguida, de novo para 1.
 - ✓ O anel luminoso no comando pisca a azul e branco.
 - ✓ **CONF** ! acende-se.
 - ✓ O aparelho está pronto para a ligação a um outro dispositivo móvel.
2. Inicie a aplicação Home Connect no dispositivo móvel e siga as instruções para o registo automático na rede.
 - ✓ Se o anel luminoso no comando acender a verde, o aparelho está disponível na aplicação no dispositivo móvel.

17.8 Saia do menu de regulação Home Connect

1. Realize as seguintes operações sem interrupções.
2. Feche o menu de regulação Home Connect.
→ "Abrir ou fechar o menu de definições do Home Connect", Página 20
- ✓ O anel luminoso no comando apaga-se.

17.9 Ligar ou desligar a WLAN

Notas

- Pode desligar a WLAN na sua placa de cozinhar a qualquer momento, p. ex., para poupar energia durante as férias. As ligações à rede doméstica e ao exaustor permanecem guardadas. Quando voltar a ligar a WLAN, as ligações guardadas são assumidas.
 - Se a placa de cozinhar estiver ligada diretamente a um exaustor, não poderá desligar a WLAN.
1. Realize as seguintes operações sem interrupções.
 2. Abra o menu de regulação Home Connect.
→ "Abrir ou fechar o menu de definições do Home Connect", Página 20
 - ✓ O anel luminoso no comando acende a azul.
 3. Rode o comando para 3.
 - ✓ O anel luminoso no comando acende-se a verde.
 - ✓ Após cerca de 5 segundos, o anel luminoso no comando pisca a azul.
 - ✓ Após alguns segundos, o anel luminoso no comando acende a azul.
 - ✓ Os símbolos **WiFi** e **WiFi!** apagam-se no painel de comandos. A WLAN está desativada.
 4. Feche o menu de regulação Home Connect.
→ "Abrir ou fechar o menu de definições do Home Connect", Página 20
 - ✓ O anel luminoso no comando apaga-se.
 5. Se pretender voltar a ligar a WLAN, siga a mesma sequência de operação.
 - ✓ O anel luminoso no comando acende a azul.
 - ✓ Após cerca de 5 segundos, o anel luminoso no comando pisca a azul e, em seguida, acende a verde.
 - ✓ No painel de comandos acende-se **WiFi** e **WiFi!**.

17.10 Repor a ligação Home Connect

Pode repor a qualquer momento as ligações à rede doméstica e à placa de cozinhar.

1. Abra o menu de regulação Home Connect.
→ "Abrir ou fechar o menu de definições do Home Connect", Página 20
 - ✓ O anel luminoso no comando acende a azul.
2. Rode o comando para 4.
 - ✓ No painel de comandos acende-se **RES**.
 - ✓ Após aprox. 30 segundos, o anel luminoso no comando acende-se a verde. No painel de comandos, acende-se **CONF**.
 - ✓ Todas as regulações Home Connect estão repostas. O aparelho deixa de ser apresentado na aplicação Home Connect.
3. Feche o menu de regulação Home Connect.
→ "Abrir ou fechar o menu de definições do Home Connect", Página 20
 - ✓ O anel luminoso no comando apaga-se.

17.11 Atualização do software

Com a função Atualização do software, o software do seu aparelho é atualizado, p. ex., para otimização, resolução de erros, para atualizações de segurança relevantes, bem como para funções e serviços adicionais. Para isso, tem de estar registado como utilizador do Home Connect, ter a aplicação instalada no seu dispositivo móvel e estar ligado ao servidor Home Connect.

Assim que estiver disponível uma atualização de software, será informado através da aplicação Home Connect e poderá iniciar a atualização do software através da aplicação. Após a transferência bem-sucedida pode iniciar a instalação através da aplicação Home Connect, se estiver na sua rede doméstica WLAN (WiFi). Após a instalação bem-sucedida recebe a informação da aplicação Home Connect.

Notas

- A atualização do software consiste em dois passos.
 - No primeiro passo, o download.
 - No segundo passo, a instalação no seu aparelho.
- Durante o download, pode continuar a utilizar o seu aparelho. Dependendo das definições pessoais na aplicação, também é possível uma transferência automática da atualização de software.
- A instalação demora alguns minutos. Durante a instalação não pode utilizar o seu aparelho.
- No caso de uma atualização de segurança relevante, recomenda-se que execute a instalação tão rapidamente quanto possível.

17.12 Diagnóstico remoto

A Assistência técnica através do diagnóstico remoto pode aceder ao seu aparelho quando a contactar com esse pedido, quando o seu aparelho estiver ligado ao servidor Home Connect e o diagnóstico remoto estiver disponível no país onde o aparelho é usado.

Dica: Para mais informações e indicações a respeito da disponibilidade do serviço de diagnóstico remoto no seu país, visite a área de Ajuda e Assistência da página web local: www.home-connect.com.

17.13 Proteção de dados

Observe também as indicações relativas à proteção de dados.

Com a primeira ligação do seu aparelho a uma rede doméstica ligada à internet, o seu aparelho transmite as seguintes categorias de dados ao servidor Home Connect (primeiro registo):

- Identificação inequívoca do aparelho (constituída pelos códigos do aparelho, bem como pelo endereço MAC do módulo de comunicação Wi-Fi instalado).
- Certificado de segurança do módulo de comunicação Wi-Fi (para proteção técnica da informação da ligação).
- A versão atual de software e hardware do seu eletrodoméstico.
- Estado de uma eventual reposição anterior para as regulações de fábrica.

Este primeiro registo prepara a utilização das funcionalidades Home Connect e só é necessário no momento em que pretenda utilizar, pela primeira vez, as funcionalidades Home Connect.

Nota: Tenha em atenção que só é possível utilizar as funcionalidades Home Connect em conjunto com a aplicação Home Connect. É possível aceder às informações relativas à proteção de dados na aplicação Home Connect.

18 Comando do exaustor baseado na placa de cozinhar

Pode ligar o seu aparelho a um exaustor compatível e controlar assim as funções do exaustor através da placa de cozinhar.

Pode ligar um exaustor a uma ou duas placas de cozinhar. Não pode ligar vários exaustores a uma placa de cozinhar.

Notas

- Tenha em atenção as indicações de segurança do manual de instruções do seu exaustor e certifique-se de que estas também são respeitadas quando opera o aparelho através do comando do exaustor baseado na placa de cozinhar.
- A operação no exaustor tem sempre prioridade. Durante esse período, uma operação através do comando do exaustor com base na placa de cozinhar não é possível.
- No estado de vigília em rede, o aparelho necessita de, no máx., 2 W.

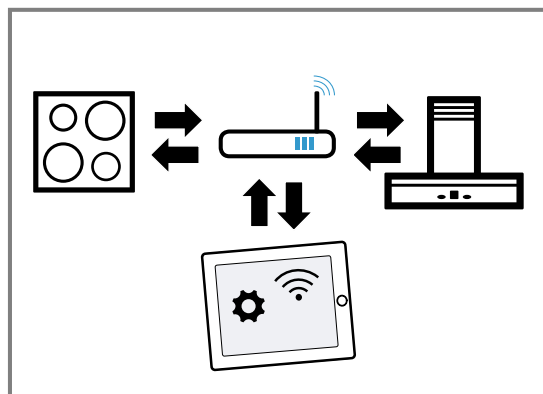
Pode ligar os aparelhos entre si das seguintes formas:

- Ligar os aparelhos através da rede doméstica → *Página 24*
- Ligar os aparelhos diretamente → *Página 25*

18.1 Ligar o aparelho através da rede doméstica

Se os aparelhos forem ligados entre si através da rede doméstica, tanto o comando do exaustor baseado na placa de cozinhar, como também as funções Home Connect poderão ser utilizados para o aparelho. Se ambos os aparelhos forem compatíveis com o Home Connect, é possível uma ligação através da aplicação Home Connect.

Observe a documentação fornecida do Home Connect.



Configurar a ligação através da rede doméstica

1. Abra o menu de regulação Home Connect.
→ "Abrir ou fechar o menu de definições do Home Connect", *Página 20*
2. Efetue o registo manual ou automático na rede doméstica.
→ "Registo manual na rede doméstica", *Página 22*
→ "Registo automático na rede doméstica (WPS)", *Página 22*
3. Assim que a placa de cozinhar estiver ligada à rede doméstica, estabeleça a ligação ao exaustor através da aplicação Home Connect. Para o efeito, siga as instruções no dispositivo móvel.

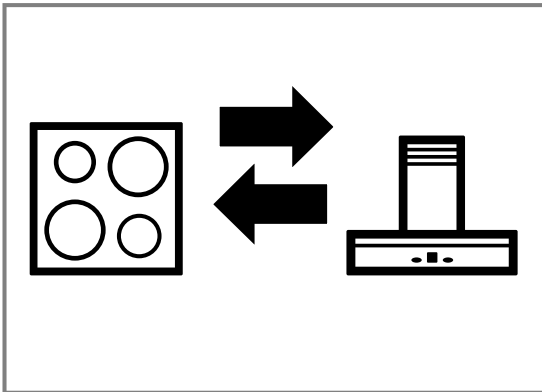
Ligar outra placa de cozinhar ao exaustor

1. Ligue as duas placas de cozinhar ao Home Connect.
→ "Registo manual na rede doméstica", *Página 22*
→ "Registo automático na rede doméstica (WPS)", *Página 22*
2. Ligue o exaustor ao Home Connect.
– Respeite as indicações no manual de instruções do seu exaustor.
3. Na aplicação Home Connect, ligue a primeira placa de cozinhar ao exaustor.
4. Na aplicação Home Connect, ligue a segunda placa de cozinhar ao exaustor.

18.2 Ligar o aparelho diretamente

Se o aparelho for ligado diretamente a um exaustor, já não será possível ligá-lo à rede doméstica. O aparelho funciona como uma placa de cozinhar sem ligação à rede e pode continuar a ser controlado através do painel de comandos.

Antes de ligar os aparelhos, reponha todas as ligações existentes à rede doméstica ou a outros aparelhos.



Configurar ligação direta

Requisito: Certifique-se que o exaustor está ligado e se encontra no modo de busca. Modo de busca significa que o processo de ligação ao exaustor foi iniciado. Para o efeito, tenha em atenção as instruções de utilização do seu exaustor.

1. Abra o menu de regulação Home Connect.
→ "Abrir ou fechar o menu de definições do Home Connect", *Página 20*
2. Rode o comando para a direita, para 2.
 - ✓ Após aprox. 5 segundos, o anel luminoso acende no comando alternadamente a azul e amarelo.
 - ✓ **HH** acende-se.
 - ✓ A placa de cozinhar está ligada ao exaustor quando o anel luminoso no comando acende permanentemente a verde.
3. Feche o menu de regulação Home Connect.
→ "Abrir ou fechar o menu de definições do Home Connect", *Página 20*
 - ✓ O anel luminoso no comando apaga-se.

Configure de novo a ligação direta

Requisito: Se, após aprox. 30 segundos, não tiver sido possível estabelecer qualquer ligação, o anel luminoso no comando acende a vermelho.

- ▶ Rode o comando para uma outra posição e, em seguida, de novo para 2.
- ✓ O anel luminoso no comando acende a azul.
- ✓ Após aprox. 5 segundos, o anel luminoso acende no comando alternadamente a azul e amarelo.
- ✓ O aparelho tenta de novo estabelecer uma ligação.

Ligue outra placa de cozinhar ao exaustor

- ▶ Para ligar uma outra placa de cozinhar ao exaustor, efetue de novo a ligação direta à segunda placa de cozinhar.
→ "Configurar ligação direta", *Página 25*

18.3 Comandar o exaustor através da placa de cozinhar

Na aplicação Home Connect pode regular o comportamento do seu exaustor em função do ligar e desligar da placa de cozinhar ou de zonas de cozinhar individuais.

19 Teste do recipiente para cozinhar

A qualidade do recipiente para cozinhar tem uma grande influência sobre a rapidez e o resultado do processo de cozedura.

Com esta função pode verificar a qualidade do recipiente para cozinhar.

Antes da verificação, certifique-se de que o diâmetro do fundo do recipiente para cozinhar coincide com o diâmetro da zona de cozinhar utilizada.

O acesso faz-se através das regulações base.

→ *Página 18*

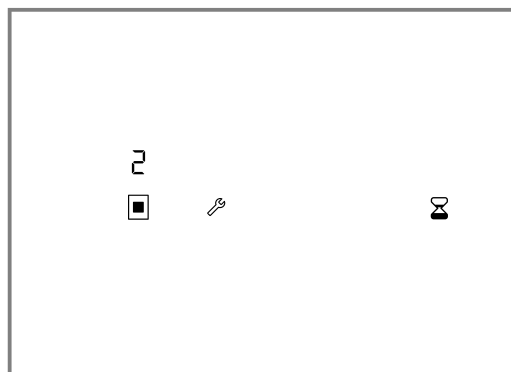
Notas

- Se a zona de cozinhar for muito menor do que o diâmetro do recipiente, apenas irá aquecer o centro do recipiente. O resultado de cozedura não é o melhor.
- Não utilize o wok e respetivos acessórios para esta função.

- Pode consultar mais informações sobre o tipo e o tamanho do recipiente para cozinhar em → "Recipientes para cozinhar adequados", Página 6.

19.1 Verificar o recipiente para cozinhar

1. Coloque o recipiente para cozinhar com aprox. 200 ml de água, à temperatura ambiente, no centro da zona de cozinhar.
2. Abra o menu Regulações base. → *Página 18*
3. Selecione a regulação ∞ .
 - ✓ OFF acende-se.
4. Prima + ou -.
 - ✓ ON acende-se.
 - ✓ Soa um sinal sonoro.
 - ✓ As indicações das zonas de cozinhar acendem-se.
 - ✓ A função está ativada.
 - ✓ FUN acende-se.
- ✓ Após alguns segundos surge o resultado relativo à qualidade e rapidez do processo de cozedura.



5. Se necessário, repita o teste com + ou -.

19.2 Verificar o resultado

- ▶ Verifique o resultado da qualidade e da rapidez do processo de cozedura com base na seguinte vista geral.

Indicação	Resultado
∞	O recipiente para cozinhar não é indicado para a zona de cozinhar e, por isso, não aquece. ¹
/	O recipiente aquece mais lentamente do que o esperado e o processo de cozedura não decorre da melhor forma. ¹
∞	O recipiente aquece corretamente e o processo de cozedura é adequado.

¹ Se existir um disco mais pequeno, testar o recipiente neste disco.

20 Limpeza e manutenção

Para que o seu aparelho se mantenha durante muito tempo operacional, deve proceder a uma limpeza e manutenção cuidadosa do mesmo.

20.1 Produto de limpeza

Os produtos de limpeza e raspadores para vidro adequados podem ser adquiridos junto da Assistência técnica, na loja online ou no comércio.

ATENÇÃO!

Os produtos de limpeza inadequados podem danificar a superfície do aparelho.

- ▶ Nunca utilize produtos de limpeza inadequados.
- ▶ Não utilize produtos de limpeza enquanto a placa de cozinhar ainda estiver quente. Isso pode causar marcas na superfície.

Produtos de limpeza inadequados

- Detergente não diluído
- Detergente para máquinas de lavar loiça;
- Detergentes abrasivos
- Produtos de limpeza agressivos, p. ex., spray limpafornos ou produtos para a remoção de manchas
- Esponjas com face abrasiva
- Aparelhos de limpeza a alta pressão e aparelhos com jato de vapor

20.2 Limpar placa de cozinhar

Limpe a placa de cozinhar após cada utilização, para que os restos de comida não queimem e fiquem agarrados.

Requisito: A placa de cozinhar tem de estar fria. Não deixe arrefecer a placa de cozinhar apenas em caso de manchas de açúcar, amido de arroz, plástico ou película de alumínio.

1. Remova a sujidade mais resistente com um raspador para vidros.
2. Limpe a placa de cozinhar com um produto de limpeza adequado para vitrocerâmica. Observe as indicações de limpeza na embalagem do produto de limpeza.

Dicas

- Pode obter bons resultados de limpeza com uma esponja especial para vitrocerâmica.
- Se mantiver o fundo do recipiente para cozinhar limpo, a superfície da placa de cozinhar permanece em bom estado.

20.3 Limpar o aro da placa de cozinhar

Quando, após a utilização, se encontrar sujidade ou manchas sobre o aro da placa de cozinhar, limpe-o.

Nota: Não utilize raspadores para vidros.

1. Limpe o aro da placa de cozinhar com uma solução quente à base de detergente e um pano macio. Lavar bem os panos de esponja novos, antes de os utilizar.
2. Seque com um pano macio.

20.4 Limpar os comandos

Notas

- Não utilize raspadores de vidros.
- Não desmonte os comandos para efetuar a limpeza.

- A utilização de limão e vinagre não é adequada para a limpeza e pode dar origem a manchas baças.

1. Limpe o comando com solução morna à base de detergente e um pano macio.
2. Não utilize demasiada água na limpeza.

20.5 Limpar o suporte da frigideira wok

Nota: Não lave o suporte da frigideira wok na máquina de lavar loiça.

1. Limpe o suporte da frigideira wok com solução morna à base de detergente e um pano macio.
2. Secar com um pano macio.

21 FAQ

Aqui encontra uma vista geral de questões frequentes relativamente à utilização, ruídos, recipientes para cozinhar e limpeza.

21.1 Ruídos

Pergunta	Resposta
Porque se ouvem ruídos durante a cozedura?	<ul style="list-style-type: none"> ■ Dependendo das características do fundo dos recipientes para cozinhar podem ouvir-se ruídos durante o funcionamento da placa de cozinhar. Estes ruídos são normais na tecnologia de indução. Não são sinais de um defeito.
Ruídos possíveis	<ul style="list-style-type: none"> ■ Um zumbido grave, tal como num transformador: surge ao cozinhar com potência de cozedura elevada. Este ruído desaparece ou torna-se mais baixo se reduzir a potência de cozedura. ■ Um assobio baixo: soa quando o recipiente para cozinhar está vazio. Este ruído desaparece se deitar água ou colocar alimentos no recipiente para cozinhar. ■ Estalidos: ocorrem em recipientes para cozinhar de diferentes materiais sobrepostos ou se utilizar recipientes para cozinhar de diferentes tamanhos e diferentes materiais. O volume do ruído pode variar conforme a quantidade e o tipo de preparação dos alimentos. ■ Ruído do ventilador: a placa de cozinhar possui um ventilador que se liga quando deteta temperaturas elevadas. O ventilador poderá continuar a funcionar mesmo após desligar a placa de cozinhar, caso a temperatura medida ainda seja demasiado elevada.

21.2 Recipientes para cozinhar

Pergunta	Resposta
Qual o recipiente para cozinhar adequado para a placa de indução?	<ul style="list-style-type: none"> ■ Pode consultar mais informações sobre recipientes para cozinhar adequados para a cozedura por indução em → "<i>Recipientes para cozinhar adequados</i>", <i>Página 6</i>.
Por que motivo o disco não aquece e a potência de cozedura está a piscar?	<ul style="list-style-type: none"> ■ O disco onde se encontra o recipiente para cozinhar não está ligado. Certifique-se de que está ligado o disco, no qual o recipiente para cozinhar está pousado. ■ O recipiente para cozinhar é demasiado pequeno para a zona de cozinhar ligada ou não é adequado para a indução. Certifique-se de que o recipiente para cozinhar é adequado para indução e de que se encontra na zona de cozinhar cujo tamanho melhor se adequa ao recipiente para cozinhar. Pode obter mais informações em → "<i>Recipientes para cozinhar adequados</i>", <i>Página 6</i>.

Pergunta	Resposta
Porque demora tanto para o recipiente para cozinhar aquecer ou porque não aquece o suficiente, mesmo quando está regulado um nível de potência elevado?	<ul style="list-style-type: none"> ▪ O recipiente para cozinhar é demasiado pequeno para a zona de cozinhar ligada ou não é adequado para a indução. Certifique-se de que o recipiente para cozinhar é adequado para indução e de que se encontra na zona de cozinhar cujo tamanho melhor se adequa ao recipiente para cozinhar. Pode obter mais informações em → "<i>Recipientes para cozinhar adequados</i>", <i>Página 6</i>.
Como são ativados discos duplos ou triplos?	<ul style="list-style-type: none"> ▪ Estes discos conseguem reconhecer recipientes para cozinhar de tamanhos diferentes. Dependendo do material e das características do recipiente para cozinhar, o disco adapta-se automaticamente através da ativação do disco simples, duplo ou triplo, de forma a ser transmitida a respetiva potência de cozedura, para obter um bom resultado de cozedura. Pode obter mais informações em → "<i>Recipientes para cozinhar adequados</i>", <i>Página 6</i>.

21.3 Limpeza

Pergunta	Resposta
Como posso limpar a placa de cozinhar?	<ul style="list-style-type: none"> ▪ Para obter os melhores resultados, utilize produtos de limpeza para vitrocerâmica. Não utilize produtos de limpeza, produtos de limpeza para máquina de lavar loiça ou concentrados ou panos abrasivos. Pode obter mais informações em → "<i>Limpeza e manutenção</i>", <i>Página 26</i>.

22 Eliminar falhas

Pequenas anomalias no aparelho podem ser eliminadas pelo próprio utilizador. Antes de contactar a Assistência técnica, consulte as informações sobre a eliminação de anomalias. Isto permite evitar custos desnecessários.

⚠ AVISO – Risco de ferimentos!

Reparações indevidas são perigosas.

- ▶ As reparações no aparelho apenas podem ser realizadas por técnicos qualificados.
- ▶ Se o aparelho estiver avariado, contacte a Assistência técnica.
→ "*Assistência Técnica*", *Página 30*

⚠ AVISO – Risco de choque elétrico!

Reparações indevidas são perigosas.

- ▶ As reparações no aparelho apenas podem ser realizadas por técnicos qualificados.
- ▶ Para a reparação do aparelho só podem ser utilizadas peças sobresselentes originais.
- ▶ Se o cabo de alimentação ou o cabo de ligação do aparelho sofrer algum dano, tem ser substituído por um cabo de alimentação ou o cabo de ligação do aparelho específico, disponível junto do fabricante ou da sua Assistência Técnica.

22.1 Indicações de aviso

Notas

- Se nas indicações surgir E , mantenha o sensor do disco correspondente premido e faça a leitura do código de avaria.
- Se o código de avaria não constar da tabela, desligue a placa de cozinhar da rede elétrica, aguarde 30 segundos e, em seguida, volte a ligá-la. Se a indicação voltar a aparecer, informe a Assistência Técnica e indique o código de avaria exato.
- Se ocorrer um erro, o aparelho não muda para o modo de vigília.
- Para proteger os componentes eletrónicos do aparelho de sobreaquecimento ou de picos de corrente, a placa de cozinhar pode limitar temporariamente o nível de potência.

22.2 Falhas de funcionamento

Avaria	Causa e diagnóstico
Nenhuma	<p>Faltou a alimentação elétrica.</p> <ul style="list-style-type: none"> ▶ Verifique se a iluminação ambiente ou outros aparelhos no mesmo espaço estão a funcionar. <p>O aparelho não foi ligado de acordo com o esquema de ligações.</p> <ul style="list-style-type: none"> ▶ Certifique-se de que o aparelho foi ligado de acordo com o esquema de ligações.

Avaria	Causa e diagnóstico
Nenhuma	Falha eletrónica <ul style="list-style-type: none"> ▶ Contacte a Assistência Técnica. → "Assistência Técnica", <i>Página 30</i>
Soa um sinal sonoro.	O painel de comandos está húmido ou encontra-se um objeto sobre o painel de comandos. <ul style="list-style-type: none"> ▶ Seque o painel de comandos ou retire o objecto.
O aparelho desligou a zona de cozinhar. O anel luminoso no comando pisca.	O comando não foi rodado durante muito tempo. A desativação de segurança desligou o processo de aquecimento. <ol style="list-style-type: none"> 1. Rode o comando para 0. 2. Torne a ligar o aparelho. <p>O aparelho está muito quente.</p> <ul style="list-style-type: none"> ▶ Observe a mensagem de falha no painel de comandos.
A indicação pisca.	O aparelho não detetou o recipiente para cozinhar. <ul style="list-style-type: none"> ▶ Certifique-se de que o recipiente para cozinhar é adequado para cozinhar por indução. <ol style="list-style-type: none"> 1. Certifique-se de que o diâmetro do fundo do recipiente corresponde à zona de cozinhar. 2. Rode o comando para 0. 3. Volte a ligar a zona de cozinhar.
A indicação pisca e o comando acende-se a cor de laranja.	Retirou o recipiente para cozinhar da zona de cozinhar durante o processo de cozedura. <ul style="list-style-type: none"> ▶ Rode o comando para 0.
<i>DEON</i> aceso. O aparelho não aquece.	Modo de demonstração está ativado. <ul style="list-style-type: none"> ▶ Desative o modo de demonstração. → <i>Página 30</i>
<i>F2</i>	O sistema eletrónico sofreu um sobreaquecimento e desligou a respetiva zona de cozinhar. <ol style="list-style-type: none"> 1. Retire os utensílios de cozinha da zona de cozinhar. ✓ Quando a indicação de falha se apagar, significa que a zona de cozinhar está suficientemente arrefecida. 2. Rode o comando para 0. 3. Regule o nível de potência como habitualmente.
<i>F4</i>	O sistema eletrónico sofreu um sobreaquecimento e todas as zonas de cozinhar foram desligadas. <ol style="list-style-type: none"> 1. Retire os utensílios de cozinha da zona de cozinhar. ✓ Quando a indicação de falha se apagar, significa que a zona de cozinhar está suficientemente arrefecida. 2. Rode o comando para 0. 3. Regule o nível de potência como habitualmente.
<i>F5</i> + potência de cozedura e sinal sonoro	Um recipiente para cozinhar quente encontra-se na zona do painel de comandos. O sistema eletrónico ameaça sobreaquecer. <ol style="list-style-type: none"> 1. Retire o recipiente para cozinhar. 2. Aguarde alguns segundos. ✓ A indicação de falha apaga-se. 3. Continue a cozinhar como habitualmente.
<i>F5+</i> sinal sonoro	Um recipiente para cozinhar quente encontra-se na zona do painel de comandos. Para proteger o sistema eletrónico, a zona de cozinhar foi desligada. <ol style="list-style-type: none"> 1. Retire o recipiente para cozinhar. 2. Aguarde alguns segundos. ✓ A indicação de falha apaga-se. 3. Continue a cozinhar como habitualmente.
<i>F1 / F6</i>	A zona de cozinhar sobreaqueceu e foi desligada para proteger a bancada de trabalho <ol style="list-style-type: none"> 1. Aguarde até que o sistema eletrónico arrefeça o suficiente. 2. Volte a ligar a zona de cozinhar.
<i>F8</i>	A zona de cozinhar esteve em funcionamento durante muito tempo sem interrupção. A desativação de segurança automática está ativada. <ul style="list-style-type: none"> ▶ Observe as informações relativas à desativação de segurança automática → <i>Página 18</i>.
<i>E9000 / E9010</i>	A corrente de funcionamento esta com falhas, fora do âmbito de funcionamento normal. <ul style="list-style-type: none"> ▶ Contacte o fornecedor de energia.

Avaria	Causa e diagnóstico
U400	A placa de cozinhar não está ligada corretamente. <ol style="list-style-type: none"> Desligue a placa de cozinhar da fonte de alimentação. Certifique-se de que a placa de cozinhar está ligada de acordo com o esquema de ligações.

22.3 Se a mensagem de erro voltar a aparecer, informar o Serviço de Apoio ao Consumidor

Requisito: A mensagem de erro não está mencionada na vista geral → *Página 28*.

- Desligue o aparelho da corrente.
- Aguarde 30 segundos.
- Volte a ligar o aparelho.
- Quando o visor voltar a mostrar a mensagem de erro, informe o Serviço de Apoio ao Consumidor e indique a mensagem de erro exata.

22.4 Modo de vigília em caso de mensagem de erro

Se o aparelho indicar uma mensagem de erro, o aparelho não passa ao modo de vigília.

22.5 Ruídos normais do seu aparelho

Às vezes, um aparelho de indução gera ruídos ou vibrações, tais como, zumbidos, silvados, estalidos, ruídos do ventilador ou ruídos rítmicos.

22.6 Desativar o modo de demonstração

O aparelho não aquece no modo de demonstração. Se *dEON* estiver aceso, o modo de demonstração está ativo.

- Desligue o aparelho da fonte de alimentação.

- Aguarde 30 segundos.
- Volte a ligar o aparelho.
 - Desative o modo de demonstração nos próximos 3 minutos.
- Rode um dos comandos para a esquerda, para >>.
- Rode o mesmo comando para a direita, para 1.
- Rode o mesmo comando para a esquerda, para 0.
 - O anel luminoso no comando acende-se a amarelo.
- Rode o mesmo comando para a direita, para 1.
 - dEON* acende-se.
 - O anel luminoso no comando acende-se a verde.
- Aguarde aprox. 5 segundos.
 - OFF* acende-se.
 - O anel luminoso no comando acende-se a amarelo.
 - O modo de demonstração está desativado.

23 Assistência Técnica

Pode adquirir peças de substituição originais relevantes para o funcionamento em conformidade com o regulamento relativo aos requisitos de conceção ecológica junto da nossa Assistência Técnica para um tempo de duração de, pelo menos, 10 anos a partir da colocação do seu aparelho no mercado dentro do Espaço Económico Europeu.

Nota: A Assistência Técnica é gratuita no âmbito das condições de garantia do fabricante.

Pode obter informações detalhadas sobre o período e as condições de garantia no seu país junto da nossa Assistência Técnica, do comerciante ou na nossa página web.

Se contactar a Assistência Técnica, deve ter à mão o número de produto (E-Nr.) e o número de fabrico (FD) do seu aparelho.

Os dados de contacto da Assistência Técnica encontram-se no registo de pontos de Assistência Técnica em anexo ou na nossa página web.

23.1 Número do produto (E-Nr.) e número de fabrico (FD)

Encontra o número de produto (E-Nr.) e o número de fabrico (FD) na placa de características do aparelho. A placa de características encontra-se na parte de baixo do aparelho.

Também pode encontrar o número do produto (N.º E) na vitrocerâmica. O Índice da assistência técnica (IAT) e o número de fabrico (FD) também podem ser encontrados nas regulações base → *Página 18*.

Aponte os dados para ter sempre à mão os dados do seu aparelho e o número de telefone da Assistência Técnica.

24 Declaração de conformidade

A BSH Hausgeräte GmbH declara, por este meio, que o aparelho com funcionalidade Home Connect está em conformidade com os requisitos básicos e as restantes disposições relevantes da diretiva 2014/53/EU.

Pode encontrar uma declaração de conformidade RED detalhada na Internet em www.gaggenau.com na página de produto do seu aparelho junto da documentação suplementar.

Banda de 2,4 GHz (2400–2483,5 MHz): máx. 100 mW
 Banda de 5 GHz (5150–5350 MHz + 5470–5725 MHz): máx. 50 mW



BE	BG	CZ	DK	PT	EE	IE	EL	ES
FR	HR	IT	CY	LI	LV	LT	LU	HU
MT	NL	AT	PL	PT	RO	SI	SK	FI
SE	NO	ch	TR	IS	UK (NI)			

WLAN de 5 GHz (Wi-Fi): apenas para utilização em interiores.

AL	BA	MD	ME	MK	RS	UK	UA
----	----	----	----	----	----	----	----

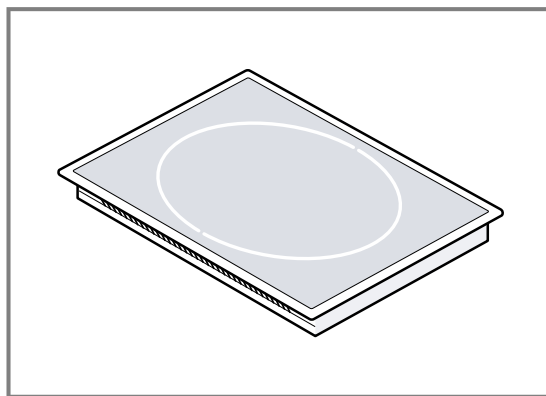
WLAN de 5 GHz (Wi-Fi): apenas para utilização em interiores.

25 Instruções de montagem

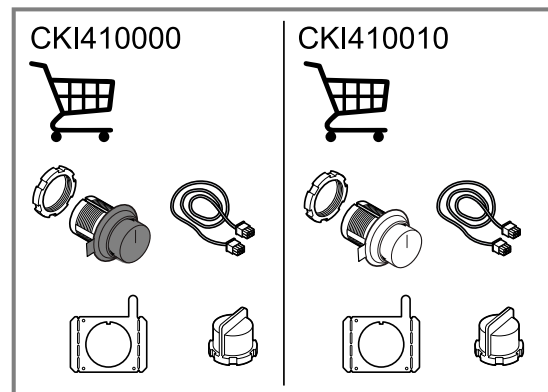


25.1 Âmbito de fornecimento

Depois de desembalar o aparelho, há que verificar todas as peças quanto a danos de transporte e se o material fornecido está completo.

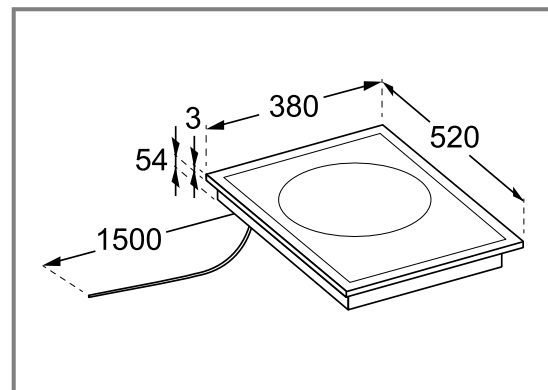


Encomende os comandos adequados em preço ou aço inoxidável.



25.2 Medidas do aparelho

Aqui encontra as medidas do aparelho.



25.3 Indicações gerais

- Leia atentamente este manual.
- Apenas um técnico especializado e autorizado poderá ligar o aparelho.
- Desligue a alimentação de corrente antes de realizar qualquer trabalho.
- Nunca utilize este aparelho em barcos ou em veículos.
- Respeite as recomendações do fabricante das bancadas.

25.4 Instalação segura

Respeite estas indicações de segurança quando montar o aparelho.

AVISO – Perigo: magnetismo!

O aparelho contém ímãs permanentes. Estes podem afetar implantes eletrônicos, p. ex., pacemakers ou bombas de insulina.

- ▶ Os portadores de implantes eletrônicos devem manter uma distância mínima de 10 cm em relação ao aparelho.

AVISO – Risco de ferimentos!

Os componentes interiores do aparelho podem ter arestas vivas.

- ▶ Use luvas de proteção.

AVISO – Risco de choque elétrico!

Reparações indevidas são perigosas.

- ▶ As reparações no aparelho apenas podem ser realizadas por técnicos qualificados.
- ▶ Para a reparação do aparelho só podem ser utilizadas peças sobresselentes originais.
- ▶ Se o cabo de alimentação ou o cabo de ligação do aparelho sofrer algum dano, tem ser substituído por um cabo de alimentação ou o cabo de ligação do aparelho específico, disponível junto do fabricante ou da sua Assistência Técnica.

Instalações indevidas são perigosas.

- ▶ Ligar e operar o aparelho unicamente de acordo com as indicações na placa de características.
- ▶ O sistema de ligação à terra da alimentação elétrica doméstica tem de estar corretamente instalado.
- ▶ Nunca alimentar o aparelho através de um comutador externo, p. ex., temporizador ou telecomando.
- ▶ Se o aparelho for encastrado, a ficha do cabo tem de ser facilmente acessível ou se não for possível um acesso fácil, é tem de estar montado na instalação elétrica fixa um dispositivo de seccionamento em conformidade com as regras de instalação.
- ▶ Assegurar que o cabo elétrico não fica entalado nem é danificado durante a instalação do aparelho.

Só uma montagem correcta, respeitando estas instruções de montagem, garante uma utilização com segurança. Os danos causados por uma montagem inadequada são da responsabilidade do instalador.

25.5 Indicações de montagem

Observe as seguintes indicações de montagem.

- Uma instalação, ligação ou montagem inadequadas/defeituosas leva à perda da garantia.

- Instalar a placa de indução apenas por cima de gavetas ou fornos com ventilador.
- Não instalar frigoríficos, máquinas de lavar loiça, fornos sem ventilação nem máquinas de lavar roupa por baixo.
- A distância entre o exaustor e a placa de cozinhar deve corresponder no mínimo à distância indicada nas instruções de montagem do exaustor.
- A bancada de trabalho tem de ser plana, horizontal e estável. Observe as instruções do fabricante da bancada de trabalho.
- Se a espessura da bancada de trabalho não corresponder aos requisitos, reforce a bancada de trabalho com material resistente ao fogo e resistente à água, até ser atingida a espessura mínima recomendada. Caso contrário, não terá estabilidade suficiente.
- A bancada, na qual monta a placa de cozinhar, deve resistir a cargas de aprox. 60 kg. Se necessário, reforce a bancada com material resistente ao calor e à água.
- Verifique o nivelamento da placa de cozinhar só após a montagem.

25.6 Indicações relativas à ligação elétrica

Para poder efetuar a ligação elétrica do aparelho em segurança, respeite estas indicações.

- Verifique a instalação da casa antes de ligar o aparelho. Certifique-se de que a instalação doméstica está devidamente protegida. A tensão e a frequência do aparelho devem coincidir com as da instalação elétrica, ver placa de características.
- Certifique-se de que a rede elétrica está devidamente ligada à terra e que o fusível, o sistema de cabos e de condutores do edifício estão devidamente dimensionados para a potência elétrica do aparelho.
- Instale o cabo de ligação de forma que não toque em partes quentes do aparelho.
- Utilize apenas o cabo de ligação fornecido juntamente com o aparelho ou enviado pela Assistência técnica.
- Este aparelho cumpre as determinações da UE sobre supressão de interferências.
- O aparelho cumpre os requisitos da classe de proteção 1 e, por conseguinte, só pode ser operado com uma ligação com condutor de proteção.
- Certifique-se de que a proteção contra contacto acidental fica assegurada na montagem.
- Apenas um técnico especializado e autorizado pode ligar aparelhos sem ficha. Para estes vigoram os regulamentos do fornecedor de eletricidade regional. Recomendamos a instalação de um disjuntor diferencial (interruptor de corrente diferencial residual) no circuito de alimentação do aparelho.
- Realize a ligação elétrica em conformidade com as instruções de montagem. O aparelho poderá sofrer danos se a ligação for efetuada incorretamente.
- O fabricante não assume qualquer responsabilidade por anomalias de funcionamento ou possíveis danos causados por uma instalação elétrica incorreta.

25.7 Indicações sobre o encastre plano à superfície

Na instalação embutida à face, o aparelho encontra-se ao mesmo nível da bancada de trabalho. Não existem diferentes níveis entre o aparelho e a bancada de trabalho.

Pode montar o aparelho nas seguintes bancadas de trabalho resistentes ao calor e à água:

- Bancadas de trabalho em pedra
- Bancadas de trabalho em plástico, p. ex., Corian®
- Bancadas de trabalho em madeira maciça

Caso sejam utilizados outros materiais, consulte o fabricante da bancada de trabalho.

Não é possível uma montagem em bancadas de trabalho de madeira comprimida.

Mande realizar todos os trabalhos no nicho da bancada de trabalho numa oficina especializada, de acordo com o esboço de encastramento. O nicho deve ser executado de forma limpa e exata, uma vez que a aresta de corte é visível na superfície.

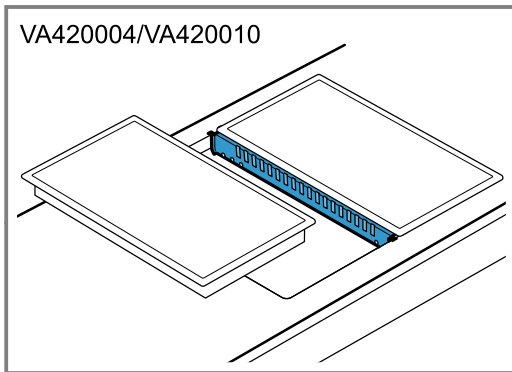
Limpe e desengordure os cantos do nicho com um produto de limpeza adequado. Nessa ocasião, respeite as indicações de processamento do fabricante do silicone.

Não utilizar suportes em locais individuais para nivelar o aparelho.

25.8 Combinar vários aparelhos

Requisito: Para poder combinar vários aparelhos da série Vario, precisa de uma régua de união adequada. A régua de união ser-lhe-á fornecida como régua de união.

1. Ao criar o nicho no móvel, considere o espaço adicional necessário para a régua de união entre os aparelhos.
 - Respeite as instruções de montagem da régua de união.



2. Se necessário, monte os aparelhos em nichos individuais.
 - Mantenha uma largura de apoio de, pelo menos, 50 mm entre os nichos individuais.

25.9 Acessórios de instalação

Aqui obtém uma visão geral dos acessórios de instalação.

Utilize os acessórios apenas da forma indicada. O fabricante não se responsabiliza se utilizar os acessórios de forma incorreta.

Acessórios	Referência
Régua de união em caso de instalação embutida à face	VA420004
Régua de união em caso de instalação integrada na superfície	VA420010

25.10 Preparar o móvel

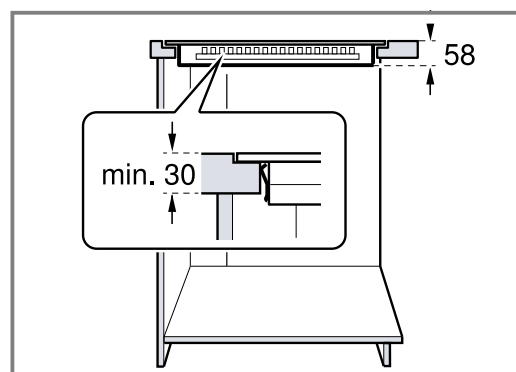
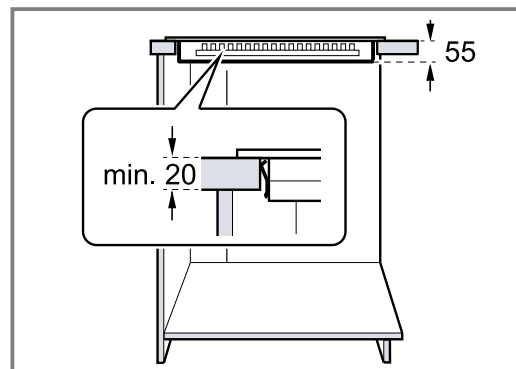
ATENÇÃO!

Esta placa de cozinhar possui um ventilador no lado inferior.

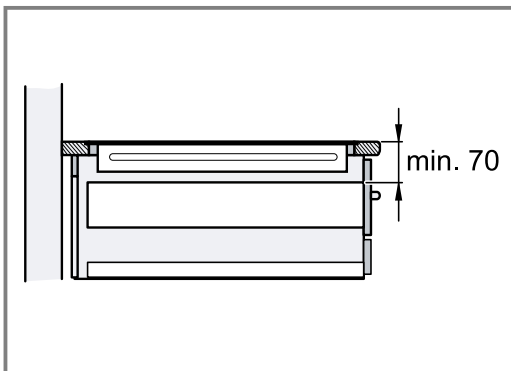
- ▶ Se houver uma gaveta por baixo da placa de cozinhar, não guarde aí quaisquer objetos pequenos ou pontiagudos, papel ou panos de cozinha. Estes objetos podem ser aspirados e danificar o ventilador ou afetar a refrigeração.
- ▶ Entre o conteúdo da gaveta e a entrada do ventilador é necessário respeitar uma distância mínima de 2 cm.

Requisitos

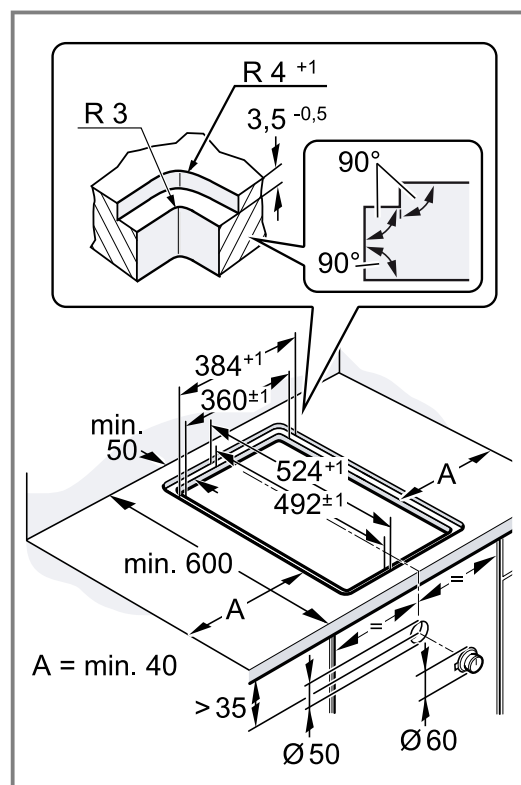
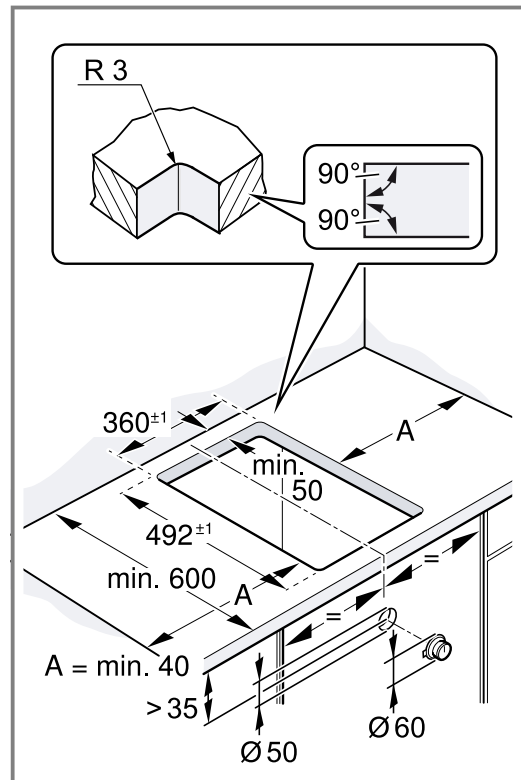
- Os móveis de encastrar resistem a uma temperatura de até 90 °C.
 - A bancada de trabalho é plana, horizontal e robusta.
1. Observe as indicações sobre a combinação de vários aparelhos.
 - "Combinar vários aparelhos", Página 33
 2. Certifique-se de que a espessura da bancada de trabalho corresponde à espessura mínima necessária.



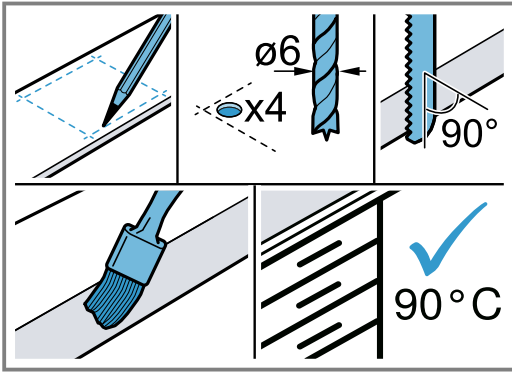
3. Respeite a distância mínima desde a aresta superior da bancada de trabalho até à aresta superior de uma gaveta montada por baixo.



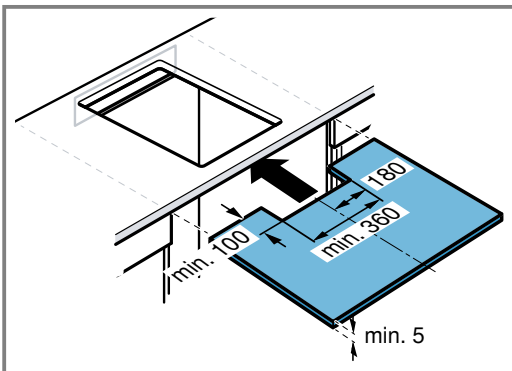
4. Crie o nicho no móvel de acordo com o esboço de encastramento.



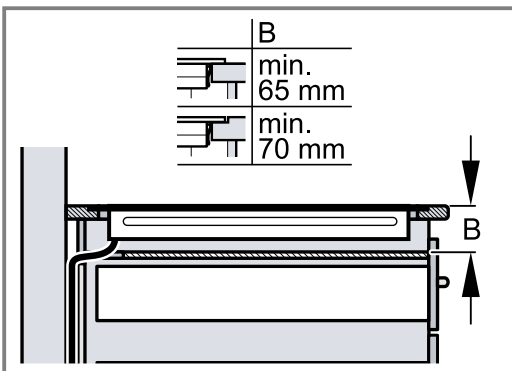
5. Certifique-se de que o ângulo da superfície de corte relativamente à bancada de trabalho é de 90°.



6. Remova pó e resíduos dos trabalhos de abertura do nicho. Sele as superfícies de corte à prova do calor e da água.
7. Preveja um fundo falso entre o aparelho e a gaveta superior.



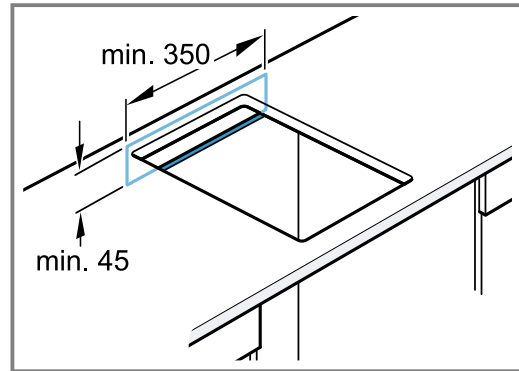
8. Respeite a distância entre o fundo falso e a bancada de trabalho.



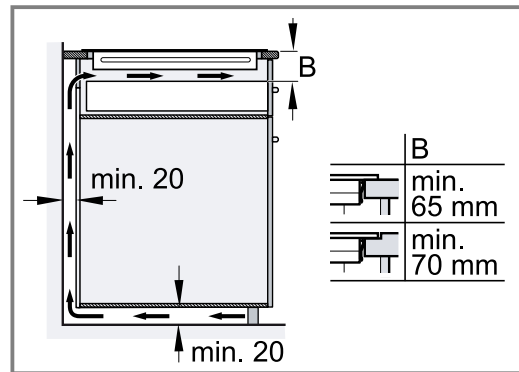
Criar aberturas de ventilação

Requisito: O aparelho necessita de uma ventilação suficiente pela parte de baixo para funcionar corretamente.

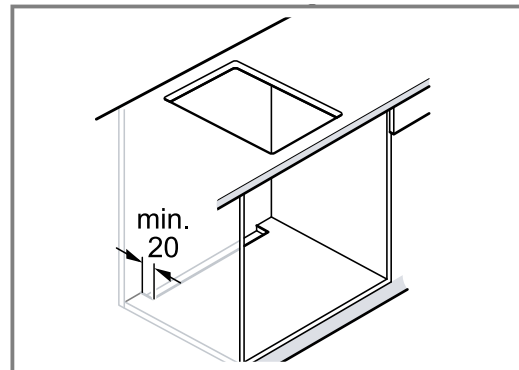
1. Crie um nicho em cima, na parte de trás do móvel.



2. Respeite as distâncias mínimas.



3. Se não existir a distância mínima na parte de trás do móvel, crie um nicho no fundo do móvel.

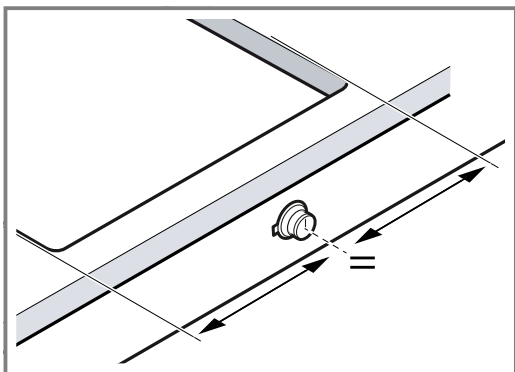


4. Assegure uma ventilação suficiente do rodapé do móvel.
5. Em caso de montagem numa ilha, assegure uma ventilação adequada do aparelho.

Criar o nicho para os comandos

1. Abra os orifícios para os comandos de acordo com as instruções fornecidas.
2. No caso de uma espessura dos painéis superior a 23 mm, fresar o lado de trás do painel frontal da chapa de retenção.

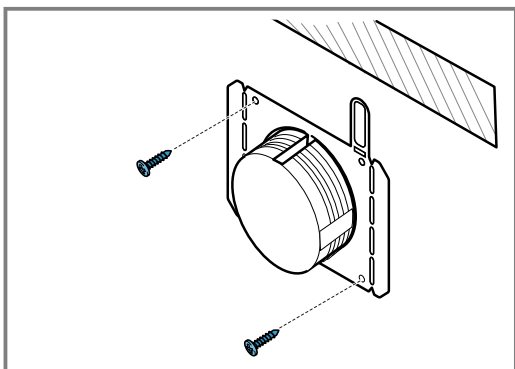
3. Observe a posição do comando.



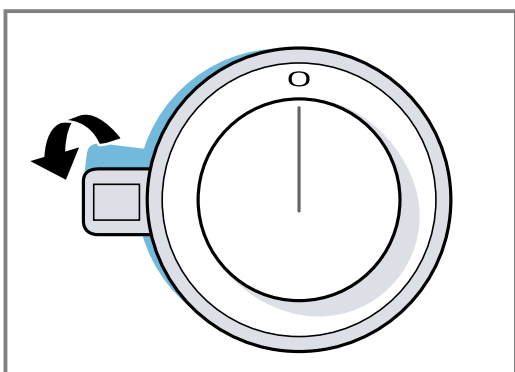
4. Depois de proceder aos trabalhos de recorte, remover as aparas.
5. Sele as superfícies de corte de modo a que resistam a temperaturas elevadas e sejam impermeáveis.

25.11 Montar os comandos

1. Segure a chapa de retenção no lado de trás do painel.
2. Fixe a chapa de retenção com 2 parafusos, para impedir que rode.
– No caso de bancadas de trabalho em pedra, cole a chapa de retenção com cola de dois componentes termorresistente.

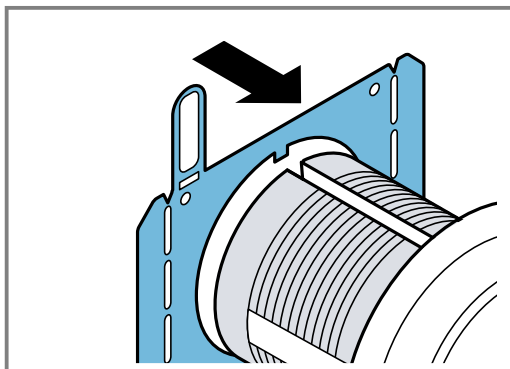


3. Retire a película de proteção no lado de trás do anel luminoso.

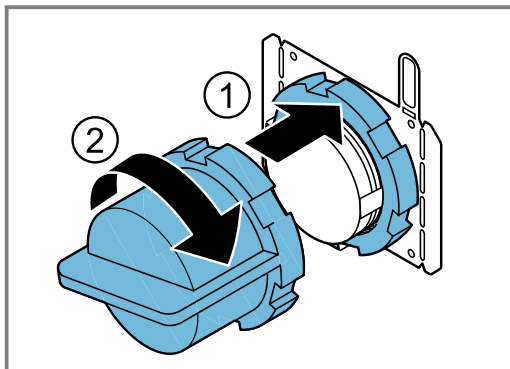


4. Insira o comando no orifício.
– Posicione a marca lateral no comando sempre do lado esquerdo.

5. Certifique-se de que a saliência de retenção na chapa de retenção se encontra em cima e que o comando se encontra na posição zero.



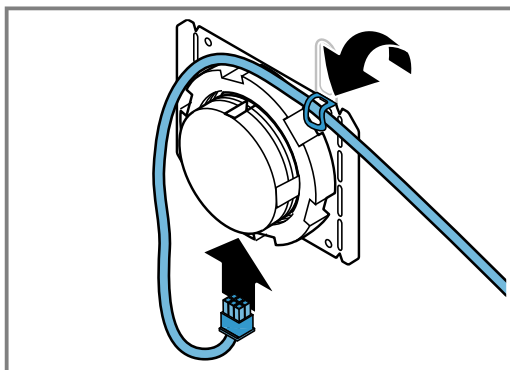
6. No lado de trás do comando, aperte a porca de retenção com a ferramenta de montagem fornecida.



7. Oriente o comando exatamente para a posição zero.

25.12 Unir os comandos com cabos de ligação

1. Una o comando com o cabo de ligação fornecido.



- Os dois conectores no comando são idênticos.
2. Certifique-se de que a ficha engata no conector.
3. Após a montagem, verifique o encaixe correto de todas as uniões de encaixe.
4. Para fixar o cabo de ligação após a montagem, dobre a lingueta na chapa de retenção.

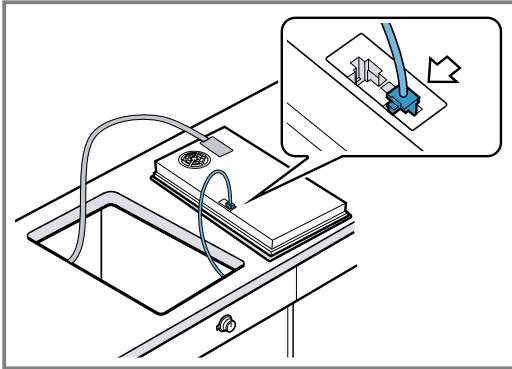
25.13 Unir o cabo de ligação com o aparelho

ATENÇÃO!

O calor pode danificar os cabos de ligação do aparelho.

- ▶ Certifique-se de que os cabos de ligação não tocam em quaisquer zonas quentes da placa de cozinhar ou do forno.
- ▶ Monte um fundo falso para que já não se possa aceder aos cabos de ligação após a montagem da placa de cozinhar.

1. Ligue o cabo de ligação do comando ao conector do aparelho.



2. Certifique-se de que a ficha engata no conector.

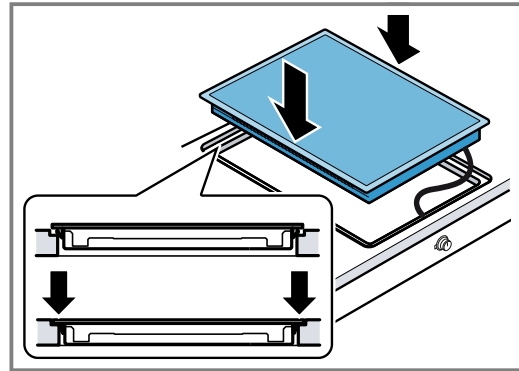
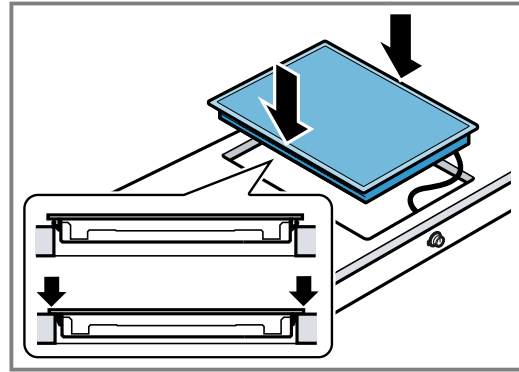
25.14 Montar o aparelho

⚠ AVISO – Risco de choque elétrico!

É perigoso se o cabo elétrico tiver um isolamento danificado.

- ▶ Não permitir, em caso algum, que o cabo elétrico entre em contacto com componentes do aparelho quentes ou com fontes de calor.
- ▶ Não permitir, em caso algum, que o cabo elétrico entre em contacto com pontas afiadas ou arestas vivas.
- ▶ Não permitir, em caso algum, que o cabo elétrico seja dobrado, esmagado ou modificado.

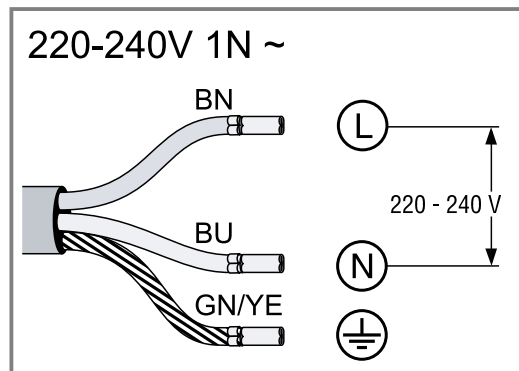
1. Insira o aparelho de modo uniforme no nicho do móvel.



2. Se existir um forno encastrado por baixo, passe o cabo de ligação de rede pelos cantos traseiros do forno até à caixa de ligação.

25.15 Efetuar a ligação elétrica

1. Respeite os dados de ligação na placa de características.
2. Ligue o cabo à caixa de ligação de acordo com a figura.



3. Respeite as cores dos cabos.
 - BN: castanho
 - BU: azul
 - GN/YE: amarelo e verde

25.16 Verificar o funcionamento

1. Ligar o aparelho.
2. Se *L400*, *E0513* ou *E* se acender, o aparelho não se encontra corretamente ligado.
 - Desligue o aparelho da alimentação elétrica e verifique a ligação do cabo elétrico.
 - "Efetuar a ligação elétrica", Página 37

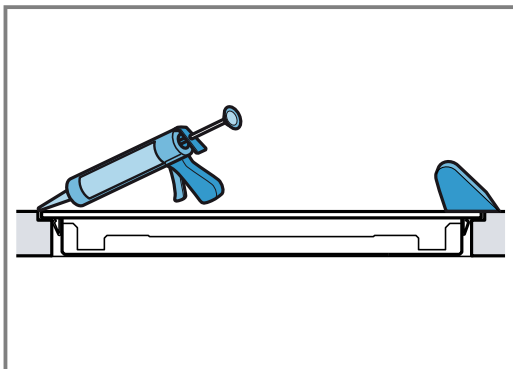
3. Se não surgir qualquer falha no visor do aparelho, verifique o funcionamento do aparelho com ajuda do manual de instruções.

25.17 Selar juntas

Em caso de encastre plano à superfície, sele as juntas com silicone.

Requisito: Antes de efetuar o preenchimento das juntas, realize impreterivelmente um teste de funcionamento.

1. Sele a folga em redor com silicone adequado e resistente ao calor, p. ex., Novasil® S70 ou Ottoseal® S70.



Nas bancadas de pedra natural, uma cola de silicone inapropriada provocará descolorações permanentes.

2. Alise a junta com o produto alisante recomendado pelo fabricante.
3. Respeite as indicações de utilização da cola de silicone.
4. Deixe secar a cola de silicone durante pelo menos 24 horas.
A duração de secagem depende da temperatura ambiente.
5. Coloque o aparelho em funcionamento apenas quando o silicone estiver completamente seco.

25.18 Desmontar o aparelho

⚠ AVISO – Risco de choque elétrico!

Ao desligar o aparelho da rede elétrica, os terminais podem estar ainda sob tensão.

- ▶ A ligação elétrica aparelho apenas pode ser realizada por técnicos concessionados.

ATENÇÃO!

As ferramentas podem danificar a moldura do aparelho.

- ▶ Não retire o aparelho por cima.
1. Desligue o aparelho da fonte de alimentação.
 2. Retire a junta de silicone.
 3. Pressione por baixo para retirar o aparelho.

BSH Hausgeräte GmbH
Carl-Wery-Straße 34
81739 München, GERMANY
www.gaggenau.com

GAGGENAU



9001798153 pt (030421)