



**BOSCH**



Register your  
new device on  
MyBosch now and  
get free benefits:  
[bosch-home.com/  
welcome](https://bosch-home.com/welcome)

# Trauku mazgājamā mašīna

SM...

SB...

[lv] Lietotāja rokasgrāmata

## Satura rādītājs

<b>1 Drošība .....</b>	<b>4</b>	<b>9 Aprikojums .....</b>	<b>23</b>
1.1 Vispārīgi norādījumi.....	4	9.1 Augšējais trauku grozs.....	23
1.2 Mērķim atbilstīga lietošana.....	4	9.2 Apakšējais trauku grozs.....	25
1.3 Lietotāju loka ierobežojums .....	4	9.3 Galda piederumu groziņš.....	25
1.4 Droša instalācija.....	4	9.4 Galda piederumu atvilktnē .....	25
1.5 Droša lietošana .....	6	9.5 Etažere .....	26
1.6 Bojāta iekārta .....	8	9.6 Atvāžamie balsteņi .....	27
1.7 Bīstamība bērniem .....	8	9.7 Sīko piederumu turētājs .....	27
1.8 Drošības sistēmas.....	9	9.8 Nažu plaukts.....	27
<b>2 Izvairšanās no bojājumiem.....</b>	<b>10</b>	9.9 Trauku groza augstumi .....	28
2.1 Droša instalācija.....	10	<b>10 Pirms pirmās</b>	
2.2 Droša lietošana .....	10	<b>lietošanas reizes .....</b>	<b>29</b>
<b>3 Bērnu drošības funkcija<sup>1</sup> .....</b>	<b>11</b>	10.1 Pirmā lietošanas reize .....	29
3.1 Durvju fiksators.....	11	<b>11 Mīkstināšanas ierīce .....</b>	<b>29</b>
<b>4 Vides aizsardzība un taupīšana .....</b>	<b>12</b>	11.1 Ūdens cietības iestatījumu pārskats.....	29
4.1 Iepakojuma likvidācija.....	12	11.2 Mīkstināšanas ierīces iestatīšana .....	30
4.2 Elektroenerģijas taupīšana .....	12	11.3 Speciālsāls .....	30
4.3 Ūdens sensors <sup>1</sup> .....	12	11.4 Mīkstināšanas ierīces izslēgšana .....	31
<b>5 Uzstādīšana un pieslēgšana .....</b>	<b>12</b>	11.5 Mīkstināšanas ierīces reģenerācija.....	31
5.1 Piegādes komplekts.....	12	<b>12 Skalotāja ierīce.....</b>	<b>32</b>
5.2 Iekārtas uzstādīšana un pieslēgšana .....	13	12.1 Skalotājs .....	32
5.3 Notekūdeņu pieslēgums .....	13	12.2 Pievienotā skalotāja daudzuma iestatīšana .....	32
5.4 Dzeramā ūdens pieslēgums ....	13	12.3 Skalotāja ierīces izslēgšana ...	33
5.5 Elektropieslēgums.....	14	<b>13 Tīrītājs .....</b>	<b>33</b>
<b>6 Iepazīšana.....</b>	<b>15</b>	13.1 Piemērotie tīrītāji .....	33
6.1 Iekārta.....	15	13.2 Nepiemēroti tīrītāji .....	34
6.2 Vadības elementi.....	17	13.3 Norādījumi par tīrītājiem .....	34
<b>7 Programmas .....</b>	<b>19</b>	13.4 Tīrītāja iepilde .....	35
7.1 Norādījumi pārbaudes iestādēm.....	22	<b>14 Trauki .....</b>	<b>36</b>
<b>8 Papildfunkcijas.....</b>	<b>22</b>	14.1 Glāžu bojājumi un trauku bojājumi.....	36

<sup>1</sup> Atkarībā no iekārtas aprīkojuma

14.2 Trauku ievietošana .....	37	<b>20 Tehniskā servisa dienests.....</b>	<b>59</b>
14.3 Trauku izņemšana .....	38	20.1 Ražojuma numurs (E-Nr.) un izgatavošanas numurs (FD) .....	60
<b>15 Galvenā vadība.....</b>	<b>38</b>	20.2 AQUA-STOP garantija <sup>1</sup> .....	60
15.1 Iekārtas durvju atvēršana .....	38	<b>21 Tehniskie dati .....</b>	<b>61</b>
15.2 Iekārtas ieslēgšana .....	38		
15.3 Programmas iestatīšana.....	38		
15.4 Papildfunkcijas iestatīšana .....	39		
15.5 Laika priekšizvēles ie- statīšana .....	39		
15.6 Programmas palaide.....	39		
15.7 Programmas pārtraukšana.....	39		
15.8 Programmas atcelšana .....	39		
15.9 Iekārtas izslēgšana.....	39		
<b>16 Pamatiestatījumi .....</b>	<b>40</b>		
16.1 Pamatiestatījumu pārskats .....	40		
16.2 Pamatiestatījumu maiņa .....	42		
<b>17 Tīrīšana un kopšana .....</b>	<b>42</b>		
17.1 Mazgāšanas tvertnes tīrīša- na.....	42		
17.2 Pašattīrošs iekšējais korpuss <sup>1</sup> .....	43		
17.3 Tīrīšanas līdzeklis .....	43		
17.4 Iekārtas kopšanas padomi.....	43		
17.5 Mašīnas kopšana ☞ <sup>1</sup> .....	43		
17.6 Sietu sistēma .....	44		
17.7 Smidzināšanas lāpstiņu tīrīšana .....	45		
<b>18 Traucējumu novēršana .....</b>	<b>46</b>		
18.1 Notekūdeņu sūkņa tīrīšana ....	58		
<b>19 Transportēšana, glabāšana un likvidācija .....</b>	<b>58</b>		
19.1 Iekārtas demontāža.....	58		
19.2 Iekārtas nodrošināšana pret salu.....	58		
19.3 Iekārtas transportēšana.....	59		
19.4 Noliektas iekārtas likvidāci- ja.....	59		

---

<sup>1</sup> Atkarībā no iekārtas aprīkojuma



## 1 Drošība

Ievērojiet tālāk sniegtos drošības norādījumus.

### 1.1 Vispārīgi norādījumi

- Rūpīgi izlasiet šo instrukciju.
- Uzglabājiet instrukciju un produkta informāciju vēlākai izmantošanai vai nākamajiem īpašniekiem.
- Nepievienojiet ierīci, ja transportēšanas laikā tai ir radušies bojājumi.

### 1.2 Mērķim atbilstīga lietošana

Izmantojiet šo ierīci tikai:

- trauku mazgāšanai;
- privātā mājāsaimniecībā un slēgtās mājas vides telpās;
- ne augstāk kā 4000 m virs jūras līmeņa.

### 1.3 Lietotāju loka ierobežojums

Bērni, kas sasnieguši 8 gadu vecumu un vairāk, un cilvēki ar samazinātām fiziskajām, sensorajām un garīgajām spējām vai ar pieredzes vai zināšanu trūkumu iekārtu var lietot tikai citu cilvēku uzraudzībā vai pēc tam, kad viņi ir apmācīti to izmantot un ir sapratuši iespējamus riskus.

Bērni nedrīkst rotaļāties ar ierīci.

Bērni nedrīkst veikt tīrīšanu un lietotāja pārvaldību bez uzraudzības.

Uzraugiet, lai bērni, kas ir jaunāki par 8 gadiem, neatrastos ierīces un pieslēguma kabeļa tuvumā.

### 1.4 Droša instalācija

#### **⚠ BRĪDINĀJUMS – Traumu risks!**

Nepareizas instalācijas var izraisīt savainojumus.

- ▶ Uzstādot un pieslēdzot iekārtu, ievērojiet lietošanas instrukcijas un montāžas instrukcijas norādījumus.

## **⚠ BRĪDINĀJUMS – Elektrotrieciena risks!**

Nepareizi veikta instalācija ir bīstama.

- ▶ Pieslēdziet un lietojiet iekārtu tikai saskaņā ar datu plāksnītē norādītajiem parametriem.
- ▶ Vienmēr izmantojiet jaunas ierīces komplektācijā iekļauto tīkla savienojuma vadu.
- ▶ Iekārtu drīkst pieslēgt tikai atbilstoši noteikumiem instalētai kontaktligzdai ar zemējumu maiņstrāvas elektrotīklā.
- ▶ Mājas elektroinstalācijas aizsargsistēmai ir jābūt instalētai atbilstoši noteikumiem.
- ▶ Nekad neaprikojiet iekārtu ar ārēju slēgšanas mehānismu, piem., taimeru vai tālvadības pultī.
- ▶ Ja iekārta ir iebūvēta, elektrotīkla pieslēguma vada kontaktdakšai ir jābūt brīvi pieejamai, vai, ja brīva pieeja nav iespējama, fiksēti ierīkotā elektroinstalācijā jāiebūvē visu polu atvienotājerīce saskaņā ar elektroiekārtu uzstādīšanas noteikumiem.
- ▶ Uzstādot iekārtu, ievērojiet, lai netiktu iespiests vai bojāts elektrotīkla pieslēguma vads.

Ieplūdes šļūtenes pārdalīšana vai Aquastop vārsta iegremdēšana ūdenī ir bīstama.

- ▶ Nekad neiegremdējiet plastmasas korpusu ūdenī. Plastmasas korpuss ieplūdes šļūtenes vietā ir aprīkots ar elektrisko vārstu.
- ▶ Nekad nepārdaliet ieplūdes šļūteni. Ieplūdes šļūtenē atrodas elektrības pieslēguma vadi.

## **⚠ BRĪDINĀJUMS – Aizdeģšanās risks!**

Ir bīstami lietot pagarinātu elektrotīkla pieslēguma vadu un neapstiprinātus adapterus.

- ▶ Neizmantojiet pagarinātāja vadus vai kontaktligzdu paneļus.
- ▶ Ja elektrotīkla pieslēguma vads ir pārāk īss, sazinieties ar tehniskā servisa dienestu.
- ▶ Izmantojiet tikai ražotāja atļautus adapterus.

### **⚠ BRĪDINĀJUMS – Traumu risks!**

Iekārtas durvju atvēršanas un aizvēršanas laikā kustas šarnīri, kas var izraisīt savainojumus.

- ▶ Ja zem iekārtas iebūvētās vai integrējamās iekārtas neatrodas nišā un tādējādi ir pieejama sānu siena, šarnīru zonā sānos ir jāuzstāda apšuvums. Pārsegus var iegādāties specializētajos veikalos vai mūsu tehniskā servisa dienestā.

### **⚠ BRĪDINĀJUMS – Apgāšanās risks!**

Nepareiza instalācija var izraisīt iekārtas apgāšanos.

- ▶ Zem iekārtas iebūvētās vai integrējamās iekārtas uzstādiet tikai zem vienlaidu darba virsmas, kas ir nekustīgi savienota ar blakus esošajiem skapīšiem.

### **⚠ BRĪDINĀJUMS – Apledzumu risks!**

Nepareiza iekārtas instalācija var izraisīt apdegumus.

- ▶ Brīvstāvošām iekārtām ievērojiet, lai iekārtas ar aizmuguri atrastos pie sienas.

## **1.5 Droša lietošana**

### **⚠ BRĪDINĀJUMS – Nopietna veselības kaitējuma risks!**

Uz mazgāšanas produktu un skalošanas produktu iepakojuma sniegto drošības norādījumu un lietošanas norādījumu neievērošana var izraisīt būtisku kaitējumu veselībai.

- ▶ Ievērojiet drošības norādījumus un lietošanas norādījumus uz mazgāšanas produktu un skalošanas produktu iepakojumiem.

### **⚠ BRĪDINĀJUMS – Sprādzienbīstamības risks!**

Šķīdinātājs iekārtas mazgāšanas korpusā var izraisīt eksplozijas.

- ▶ Nepievienojiet iekārtas mazgāšanas korpusā šķīdinātāju.

Ļoti sārmaini vai skābi tīrīšanas līdzekļi apvienojumā ar alumīnija detaļām iekārtas mazgāšanas korpusā var izraisīt eksploziju.

- ▶ Nekad nelietojiet ļoti sārmainus vai skābus tīrīšanas līdzekļus, it īpaši profesionālos vai rūpnieciskos, piem., mašīnu kopšanas līdzekļus, apvienojumā ar alumīnija detaļām (piem., tvaika nosūcēja tauku filtrs vai alumīnija katli).

**⚠ BRĪDINĀJUMS – Traumu risks!**

Atvērtas iekārtas durvis var izraisīt savainojumus.

- ▶ Atveriet iekārtas durvis tikai trauku ielikšanai un izņemšanai, lai izvairītos no negadījumiem, piemēram, pakļūpot.
- ▶ Nesēdīet un nestāviet uz atvērtām iekārtas durvīm.

Naži un piederumi ar asiem galiem var izraisīt savainojumus.

- ▶ Nažus un piederumus ar asiem galiem ielieciet galda piederumu groziņā, nažu paliktnī vai galda piederumu atvilktnē ar aso galu uz leju.

**⚠ BRĪDINĀJUMS – Applaucēšanās risks!**

Atverot iekārtas durvis programmas norises laikā, karstais ūdens var izšļakstīties no iekārtas.

- ▶ Uzmanīgi atveriet iekārtas durvis programmas norises laikā.

**⚠ BRĪDINĀJUMS – Apgāšanās risks!**

Pārāk piekrauti trauku grozi ar izraisīt iekārtas apgāšanos.

- ▶ Brīvstāvošām iekārtām nekad pārmērīgi nepiekraujiet trauku grozus.

**⚠ BRĪDINĀJUMS – Elektrotrieciena risks!**

Iekārtā iekļuvis mitrums var izraisīt elektriskās strāvas triecienu.

- ▶ Izmantojiet ierīci tikai slēgtās telpās.
- ▶ Nepakļaujiet ierīci lielam karstumam un mitrumam.
- ▶ Iekārtas tīrīšanai neizmantojiet tvaika tīrītāju vai augstspiediena tīrītāju.

Bojāta elektrotīkla pieslēguma vada izolācija ir bīstama.

- ▶ Nekad nepieļaujiet elektrotīkla pieslēguma vada saskari ar karstām iekārtas daļām vai siltuma avotiem.
- ▶ Nekad nepieļaujiet elektrotīkla savienojuma vada saskari ar smailiem priekšmetiem vai asām malām.
- ▶ Nekad nesalokiet, nespiediet un neizmainiet elektrotīkla savienojuma vadu.

## 1.6 Bojāta iekārta

### **⚠ BRĪDINĀJUMS – Elektrotrieciena risks!**

Bojāta iekārta vai bojāts elektrotīkla pieslēguma vads ir bīstami.

- ▶ Nekad nelietojiet bojātu ierīci.
  - ▶ Nekad nedarbiniet iekārtu ar saplaisājušu vai salauztu virsmu.
  - ▶ Nekad neizvelciet elektrotīkla pieslēguma vadu, lai atvienotu iekārtu no elektrotīkla. Vienmēr izvelciet elektrotīkla pieslēguma vada kontaktdakšu.
  - ▶ Ja iekārta vai elektrotīkla pieslēguma vads ir bojāts, uzreiz izvelciet elektrotīkla pieslēguma vada kontaktdakšu vai izslēdziet drošinātāju drošinātāju kastē un aizveriet ūdens krānu.
  - ▶ Sazinieties ar klientu apkalpošanas dienestu. → *Lappuse 59*
- Nepareizi veikts remonts ir bīstams.
- ▶ Iekārtas remontu drīkst veikt tikai attiecīgi apmācīts speciālists.
  - ▶ Iekārtas remontam drīkst izmantot tikai oriģinālās rezerves daļas.
  - ▶ Ja ir bojāts šīs iekārtas elektrotīkla pieslēguma vads, tas jānomaina ar īpašu pieslēguma vadu, ko var saņemt no ražotāja vai tā tehniskā servisa dienestā.

## 1.7 Bīstamība bērniem

### **⚠ BRĪDINĀJUMS – Nosmakšanas risks!**

Bērni var uzvilkt iepakojuma materiālu sev galvā vai tajā ietīties un nosmakt.

- ▶ Nolieciet iepakojumu bērniem nepieejamā vietā.
  - ▶ Neļaujiet bērniem rotaļāties ar iepakojuma materiālu.
- Bērni var ieelpot vai norīt sīkas detaļas un tādējādi nosmakt.
- ▶ Nolieciet sīkas detaļas bērniem nepieejamā vietā.
  - ▶ Neļaujiet bērniem rotaļāties ar sīkām detaļām.

Bērni var ieslēgties iekārtā un nosmakt.

- ▶ Ja tāda ir, izmantojiet bērnu drošības funkciju.
- ▶ Nekad neļaujiet bērniem rotaļāties ar iekārtu vai to vadīt.



**⚠ BRĪDINĀJUMS – Veselības kaitējuma risks!**

Bērni var tikt iesprostoti ierīcē, apdraudot viņu dzīvību.

- ▶ Noliecotām iekārtām izvelciet elektrotīkla pieslēguma vada kontaktdakšu, pēc tam pārgrieziet elektrotīkla pieslēguma vadu un sabojājiet iekārtas durvju slēdzeni, lai iekārtas durvis vairs nevarētu aizvērt.

**⚠ BRĪDINĀJUMS – Saspiešanas risks!**

Ausgtu iebūvētu iekārtu gadījumā bērni var gūt saspiedumus starp iekārtas durvīm un zem tām esošo skapīšu durvīm.

- ▶ Atverot un aizverot iekārtas durvis, pievērsiet uzmanību bērniem.

**⚠ BRĪDINĀJUMS – Ķīmisko apdegumu risks!**

Skalotāji un tīrītāji var izraisīt mutes, rīkles un acu ķīmiskos apdegumus.

- ▶ Sargājiet no bērniem skalošanas un mazgāšanas produktus.
- ▶ Raugieties, lai atvērtas iekārtas tuvumā nebūtu bērnu. Ūdens mazgāšanas korpusā nav dzeramais ūdens. Tajā vēl var būt tīrītāju un skalotāju atliekas.

**⚠ BRĪDINĀJUMS – Traumu risks!**

Bērni var iespiest un savainot pirkstus tablešu ievietošanas tvertnes spraugās.

- ▶ Raugieties, lai atvērtas iekārtas tuvumā nebūtu bērnu.

**1.8 Drošības sistēmas**

Sargājiet bērnus no riskiem, ko rada iekārta.

Atkarībā no iekārtas varianta aprīkojuma iekārtai ir

→ *"Bērnu drošības funkcija", Lappuse 11.*

## 2 Izvairīšanās no bojājumiem

### 2.1 Droša instalācija

#### UZMANĪBU!

Nepareiza iekārtas instalācija var izraisīt bojājumus.

- ▶ Ja trauku mazgājamā mašīna tiek iebūvēta zem vai virs citām māsaimniecības iekārtām, ir jāievēro attiecīgo māsaimniecības iekārtu montāžas instrukcijā sniegtā informācija par iebūvi kombināciju ar trauku mazgājamo mašīnu.
- ▶ Ja šādas informācijas nav vai montāžas instrukcijā nav atbilstošu norādījumu, vērsieties pie šo māsaimniecības iekārtu ražotāja, lai pārliecinātos, ka trauku mazgājamo mašīnu var iebūvēt virs vai zem citām māsaimniecības iekārtām.
- ▶ Ja ražotāja informācija nav pieejama, trauku mazgājamo mašīnu nedrīkst iebūvēt virs vai zem šīm māsaimniecības iekārtām.
- ▶ Lai garantētu visu māsaimniecības iekārtu drošu darbību, ievērojiet trauku mazgājamās mašīnas montāžas instrukciju.
- ▶ Neuzstādiet trauku mazgājamo mašīnu zem plīts sildvirsmas.
- ▶ Neinstalējiet trauku mazgājamo mašīnu siltuma avotu, piemēram, radiatoru, siltumakumulatoru, krāšņu vai citu siltumierīču, tuvumā.

Izmainītas vai bojātas ūdens šļūtenes var izraisīt mantiskos un ierīces bojājumus.

- ▶ Nekad nesalokiet, nespiediet, neizmainiet un nepārgrieziet ūdens šļūtenes.

- ▶ Izmantojiet tikai ierīces komplektācijā iekļautās ūdens šļūtenes vai oriģinālās nomaiņas šļūtenes.
- ▶ Nekad neatsāciet lietotu ūdens šļūteni izmantošanu.

Pārāk zems vai pārāk augsts ūdens spiediens var negatīvi ietekmēt ierīces darbību.

- ▶ Pārliecinieties, vai ūdens spiediens ūdensapgādes sistēmā ir vismaz 50 kPa (0,5 bar) un ne vairāk kā 1000 kPa (10 bar).
- ▶ Ja ūdens spiediens pārsniedz norādīto maksimālo vērtību, starp dzeramā ūdens pievadu un ierīces šļūtenes sistēmu jāuzstāda spiediena ierobežotājs.

### 2.2 Droša lietošana

#### UZMANĪBU!

Izplūstošie ūdens tvaiki var bojāt iebūvētās mēbeles.

- ▶ Pēc programmas beigām pirms iekārtas durvju atvēršanas ļaujiet tai nedaudz atdzist.

Trauku mazgājamo mašīnu speciālsāls var bojāt mazgāšanas tvertni ar koroziju.

- ▶ Lai pārplūdušu speciālsāli izskalotu no mazgāšanas tvertnes, speciālsāls tvertnē uzpildiet speciālsāli tieši pirms programmas palaišanas.
- ▶ Tīrītājs var bojāt mikstināšanas ierīci.
- ▶ Uzpildiet mikstināšanas ierīces tvertni tikai ar trauku mazgājamo mašīnu speciālsāli.

Nepiemēroti tīrīšanas līdzekļi var bojāt iekārtu.

- ▶ Neizmantojiet tvaika tīrīšanas ierīci.
- ▶ Lai nesaskrāpētu iekārtas virsmu, nelietojiet sūkļus ar rupju virsmu un abrazīvus tīrīšanas līdzekļus.
- ▶ Lai izvairītos no korozijas, trauku mazgājamām mašīnām ar nerūsējošā tērauda priekšpusi ne-

Ietojiet porainās salvetes vai vairākas reizes rūpīgi izskalojiet to pirms pirmās lietošanas.

## 3 Bērnu drošības funkcija<sup>1</sup>

Bērnu drošības funkcija sargā bērnus no riskiem, ko var radīt trauku mazgājamā mašīna.

Atkarībā no iekārtas varianta iekārtai ir durvju fiksators.

### 3.1 Durvju fiksators

Durvju fiksators ir mehāniska drošības sistēma, kas apgrūtina iekārtas durvju atvēršanu. Durvju fiksatoru var aktivizēt vai deaktivizēt.

#### **⚠ BRĪDINĀJUMS** **Nosmakšanas risks!**

Bērni var ieslēgties iekārtā un tādējādi nosmakt.

- ▶ Aktivizējiet durvju fiksatoru un aizveriet iekārtas durvis.

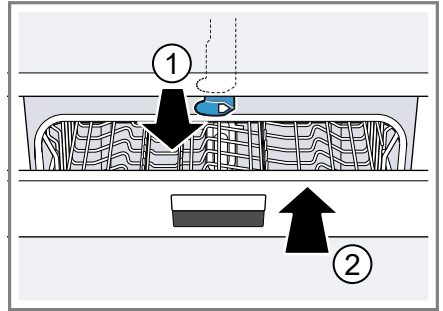
→ "Iekārtas durvju atvēršana",  
Lappuse 38

#### **Durvju fiksatora aktivizēšana**

**Piezīme:** Durvju fiksators paliek aktivizēts, līdz tas manuāli tiek deaktivizēts.

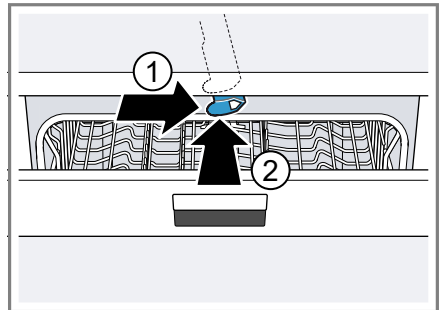
1. Atveriet iekārtas durvis.

2. Bērnu drošības funkcijai paredzēto mēlīti pavelciet uz priekšu ① un aizveriet iekārtas durvis ②.



#### **Durvju fiksatora deaktivizēšana**

1. Atveriet iekārtas durvis.
2. Bērnu drošības funkcijai paredzēto mēlīti spiediet pa labi ① un bīdiet uz aizmuguri ②.



3. Aizveriet iekārtas durvis.

<sup>1</sup> Atkarībā no iekārtas aprīkojuma

---

## 4 Vides aizsardzība un taupīšana

Saudzējiet vidi, lietojot iekārtu, saudzējot resursus un pareizi likvidējot atkārtoti izmantojamus materiālus.

### 4.1 Iepakojuma likvidācija

Iepakojuma materiāli ir nekaitīgi videi un izmantojami atkārtoti.

- ▶ Atsevišķas sastāvdaļas likvidējiet, tās šķirojot.

Informāciju par aktuāliem likvidācijas jautājumiem var iegūt pie tirgotāja un jūsu novada vai pilsētas pašpārvaldē.

### 4.2 Elektroenerģijas taupīšana

Ja ievērosiet šos norādījumus, tiks samazināts iekārtas strāvas un ūdens patēriņš.

Izmantojiet programmu Eco 50°.

- ✓ Programma Eco 50° taupa elektroenerģiju un ir saudzīga videi.  
→ *"Programmas", Lappuse 19*

Ja jāmazgā tikai neliels daudzums trauku, izmantojiet puspiepildījuma papildfunkciju.<sup>1</sup>

- ✓ Programma pielāgojas mazākam piepildījumam un samazina patēriņa rādītājus.  
→ *"Papildfunkcijas", Lappuse 22*

## 4.3 Ūdens sensors<sup>1</sup>

Ūdens sensors ir optiska mērierīce (fotorelejs), ar kuru tiek mērīts skalošanas ūdens duļķainums. Ar ūdens sensoru var taupīt ūdeni.

Ūdens sensors tiek izmantots atkarībā no programmas. Ja piesārņojums ir neliels, skalošanas ūdens tiek pārņemts nākamajā mazgāšanas ciklā un ūdens patēriņu var samazināt par 3-6 litriem. Ja piesārņojums ir lielāks, skalošanas ūdens tiek izsūknēts un nomainīts pret tīru ūdeni. Automātiskajās programmās netīrības pakāpei papildus tiek pielāgota temperatūra un darbības laiks.

---

## 5 Uzstādīšana un pieslēgšana

Lai nodrošinātu pienācīgu darbību, pareizi pieslēdziet iekārtu elektrībai un ūdenim. Ievērojiet prasītos kritērijus un montāžas instrukciju.

### 5.1 Piegādes komplekts

Pēc visu detaļu izņemšanas no iepakojuma pārbaudiet iespējamus transportēšanas bojājumus un piegādes pilnīgumu.

Ja konstatējat bojājumus, vērsieties pie pārdevēja, no kura iegādājaties iekārtu, vai tehniskā servisa dienestā.

**Piezīme:** Rūpnīcā ir rūpīgi pārbaudīta iekārtas nevainojama darbība. Šajā saistībā uz iekārtas var būt palikuši ūdens traipi. Ūdens traipi pazudīs pēc pirmā mazgāšanas cikla.

Piegādes komplektā ietilpst:

- Trauku mašīna
- Lietošanas instrukcija

---

<sup>1</sup> Atkarībā no iekārtas aprīkojuma

- Montāžas instrukcija
- Garantija<sup>1</sup>
- Montāžas materiāli
- Tvaika aizsargvāks<sup>1</sup>
- Gumijas priekšauts<sup>1</sup>
- Elektrotīkla kabelis
- Īsā instrukcija<sup>1</sup>

## 5.2 Iekārtas uzstādīšana un pieslēgšana

Apakšā iebūvējamu iekārtu vai integrējamu iekārtu var iebūvēt virtuves blokā starp koka sienām un plastmasas sienām. Ja vēlāk uzstādāt iekārtu kā brīvstāvošu iekārtu, tā ir jānodrošina pret apgāšanos, piemēram, pieskrūvējot pie sienas vai iebūvējot zem monolītas darba virsmas, kas ir cieši savienota ar blakus esošajiem skapīšiem.

1. Ievērojiet drošības norādījumus.  
→ *Lappuse 4*
2. Ievērojiet elektropieslēguma norādījumus. → *Lappuse 14*
3. Pārbaudiet piegādes komplektu  
→ *Lappuse 12* un iekārtas stāvokli.
4. Vajadzīgos iebūves izmērus skatiet montāžas instrukcijā.
5. Ar regulējamām kājiņām uzstādiet iekārtu horizontāli.  
Ievērojiet, lai tā stāvētu stabili.
6. Instalējiet notekūdeņu pieslēgumu.  
→ *Lappuse 13*
7. Instalējiet dzeramā ūdens pieslēgumu. → *Lappuse 13*
8. Pieslēdziet iekārtu strāvai.

## 5.3 Notekūdeņu pieslēgums

Pieslēdziet iekārtu notekūdeņu pieslēgumam, lai varētu notecēt mazgāšanas ciklā piesārņotais ūdens.

### Notekūdeņu pieslēguma instalēšana

1. Vajadzīgās darbības skatiet pievienotajā montāžas instrukcijā.
2. Izmantojot pievienotās detaļas, pievienojiet notekūdeņu šļūteni sifona notekas īscaurulei.
3. Ievērojiet, lai notekūdeņu šļūtene netiktu salocīta, saspiesta vai savīta.
4. Ievērojiet, vai nekāds vāciņš notekā netraucē ūdens noteci.

## 5.4 Dzeramā ūdens pieslēgums

Pieslēdziet iekārtu dzeramā ūdens pieslēgumam.

### Dzeramā ūdens pieslēguma instalēšana

#### Piezīme

- Ja nomaināt iekārtu, ir jāizmanto jauna ūdens ieplūdes šļūtene.
1. Vajadzīgās darbības skatiet pievienotajā montāžas instrukcijā.
  2. Izmantojot pievienotās detaļas, pieslēdziet iekārtu dzeramā ūdens pieslēgumam.  
Ievērojiet tehniskos datus  
→ *Lappuse 61*.
  3. Ievērojiet, lai dzeramā ūdens pieslēgums netiktu salocīts, saspiests vai savīts.

<sup>1</sup> Atkarībā no iekārtas aprīkojuma

## 5.5 Elektropieslēgums

Pieslēdziet iekārtu elektrotīklam.

### Iekārtas elektropieslēguma izveide

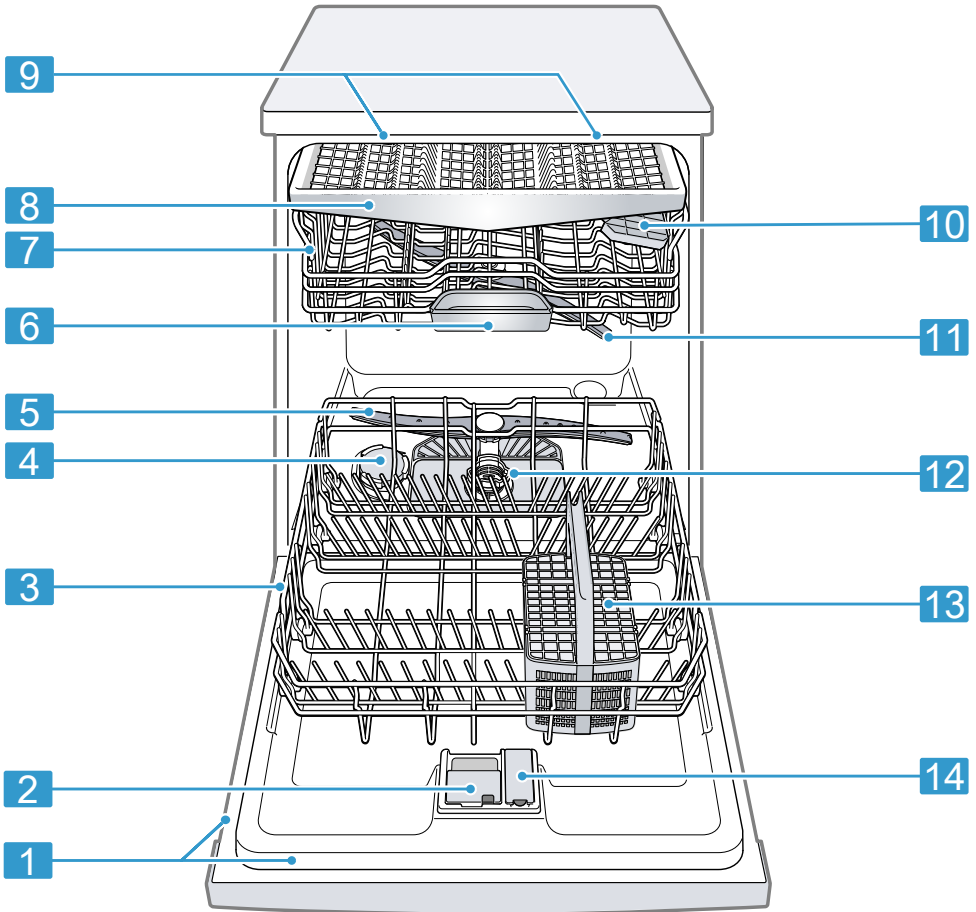
#### Piezīmes

- Ievērojiet: Drošības norādījumi  
→ *Lappuse 4.*
  - Pieslēdziet iekārtu tikai maiņspriegumam 220 - 240 V un 50 Hz vai 60 Hz diapazonā.
  - Ievērojiet, ka ūdens drošības sistēma darbojas tikai elektroapgādes gadījumā.
1. Iespraudiet iekārtā elektrotīkla pieslēguma vada spraudni.
  2. Iekārtas elektrotīkla kontaktdakšu iespraudiet kontaktligzdā iekārtas tuvumā.  
Iekārtas pieslēguma dati ir norādīti datu plāksnītē.
  3. Pārbaudiet kontaktdakšas nekustīgu pozīciju.

## 6 Iepazīšana

### 6.1 Iekārta

Šeit ir sniegts jūsu iekārtas sastāvdaļu pārskats.



**1** Datu plāksnīte

Datu plāksnīte ar E-numuru un FD-numuru  
→ *Lappuse 60*.  
Šie dati ir vajadzīgi tehniskā servisa dienestam  
→ *Lappuse 59*.

<sup>1</sup> Atkarībā no iekārtas aprīkojuma

## iv Iepazīšana

2	Tīrītāja kamera	Iepildiet tīrītāja kamerā tīrītāju → <i>Lappuse 33.</i>
3	Apakšējais trauku grozs	Apakšējais trauku grozs → <i>Lappuse 25</i>
4	Speciālsāls tvertne	Iepildiet speciālsāli mīkstināšanas ierīces → <i>Lappuse 29</i> speciālsāls tvertnē.
5	Apakšējā smidzināšanas lāpstiņa	Apakšējā smidzināšanas lāpstiņa notīra traukus apakšējā trauku grozā. Ja trauki netiek optimāli notīrīti, notīriet smidzināšanas lāpstiņas. → " <i>Smidzināšanas lāpstiņu tīrīšana</i> ", <i>Lappuse 45</i>
6	Tablešu ievietošanas tvertne	Mazgāšanas cikla laikā tabletes automātiski no tīrītāja kameras iekrīt tablešu ievietošanas tvertnē, kur tās var optimāli izšķīst.
7	Augšējais trauku grozs	Augšējais trauku grozs → <i>Lappuse 23</i>
8	Galda piederumu atvilktnē <sup>1</sup>	Galda piederumu atvilktnē → <i>Lappuse 25</i>
9	EmotionLight <sup>1</sup>	Iekārtas iekšējais apgaismojums. → " <i>Pamatīestatījumu pārskats</i> ", <i>Lappuse 40</i>
10	Etažere	Etažere → <i>Lappuse 26</i>
11	Augšējā skalošanas lāpstiņa	Augšējā skalošanas lāpstiņa notīra traukus augšējā trauku grozā. Ja trauki netiek optimāli notīrīti, notīriet smidzināšanas lāpstiņas. → " <i>Smidzināšanas lāpstiņu tīrīšana</i> ", <i>Lappuse 45</i>
12	Sietu sistēma	Sietu sistēma → <i>Lappuse 44</i>
13	Galda piederumu groziņš <sup>1</sup>	Galda piederumu groziņš → <i>Lappuse 25</i>
14	Skalotāja tvertne	Skalotāja tvertnē iepildiet skalotāju skalotāja ierīcei → <i>Lappuse 32.</i>

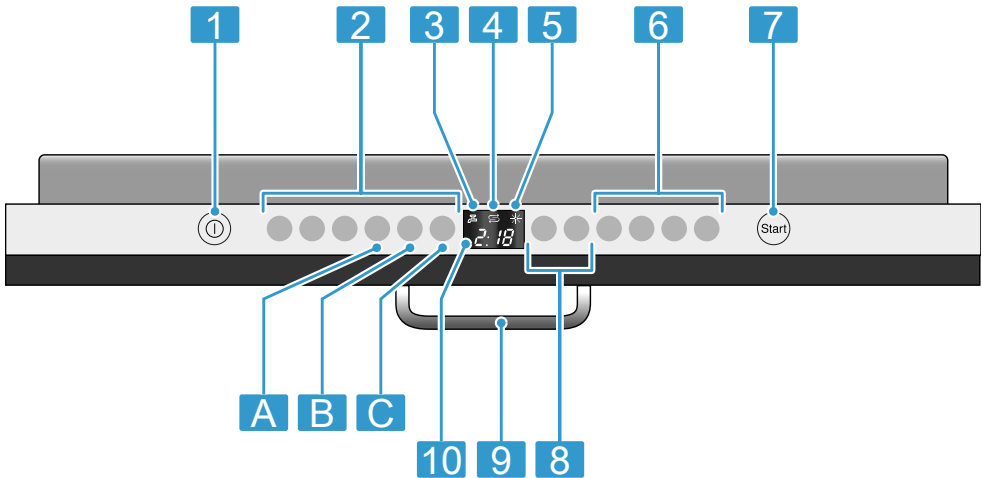
<sup>1</sup> Atkarībā no iekārtas aprīkojuma



## 6.2 Vadības elementi

Ar vadības elementiem iestatiet visas iekārtas funkcijas un iegūstiet informāciju par darba režīmu.

Ar dažiem taustiņiem var veikt dažādas funkcijas.



<b>1</b>	Ieslēgšanas/izslēgšanas taustiņš ①	Iekārtas ieslēgšana → <i>Lappuse 38</i> Iekārtas izslēgšana → <i>Lappuse 39</i>
<b>2</b>	Programmu taustiņi	Programmas → <i>Lappuse 19</i>
<b>3</b>	Ūdens ieplūdes indikācija	Mirdz ūdens ieplūdes indikācija → <i>Lappuse 47</i>
<b>4</b>	Speciālsāls iepildes indikācija	Mīkstināšanas ierīce → <i>Lappuse 29</i>
<b>5</b>	Skalotāja iepildes indikācija	Skalotāja ierīce → <i>Lappuse 32</i>
<b>6</b>	Programmu taustiņi un papildfunkcijas	Programmas → <i>Lappuse 19</i> Papildfunkcijas → <i>Lappuse 22</i>
<b>7</b>	Palaišanas taustiņš Start un atiestāšanas taustiņš Reset 3 sec.	Programmas palaišana → <i>Lappuse 39</i> Programmas atcelšana → <i>Lappuse 39</i>
<b>8</b>	Laika priekšizvēle	Laika priekšizvēles iestatīšana → <i>Lappuse 39</i>
<b>9</b>	Durvju atvērējs <sup>1</sup>	Atveriet iekārtas durvis. → <i>Lappuse 38</i>

<sup>1</sup> Atkarībā no iekārtas aprīkojuma

10

Displejs

Displejā ir redzama informācija par atlikušo darbības laiku vai pamatiestatījumiem. Ar displeju un iestatīšanas taustiņiem var mainīt pamatiestatījumus.

→ "*Pamatiestatījumu maiņa*",  
*Lappuse 42*

---





<sup>1</sup> Atkarībā no iekārtas aprīkojuma

## 7 Programmas



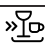



Šeit ir sniegts pārskats par iestatāmām programmām. Atkarībā no iekārtas konfigurācijas ir pieejamas dažādas programmas, ko atradīsiet iekārtas vadības displejā.


Atkarībā no izvēlētās programmas darbības laiks var mainīties. Darbības laiks ir atkarīgs no ūdens temperatūras, trauku daudzuma, netīrības pakāpes un izvēlētās papildfunkcijas

→ *Lappuse 22*. Ja ir izslēgta skalotāja ierīce vai trūkst skalotāja, darbības laiks mainās. Patēriņa rādītājus skatiet īsajā instrukcijā. Patēriņa rādītāji attiecas uz normāliem apstākļiem un ūdens cietību 13 - 16 °dH. Dažādi ietekmējošie faktori, piem., ūdens temperatūra vai cauruļvada spiediens, var izraisīt novirzes.

Programma	Lietojums	Programmas norise	Papildfunkcijas
  Intensīva 70°	Trauki: <ul style="list-style-type: none"> <li>■ Katlu, pannu, izturīgu trauku un galda piederumu mazgāšana.</li> </ul> Netīrības pakāpe: <ul style="list-style-type: none"> <li>■ Stipri pielīpušu, piedegušu, piekaltušu, cieti un olbaltumvielas saturošu ēdienu atlieku notīršana.</li> </ul> Izmantojot pulverveida tīrītājus, papildus mazliet tīrītāja var uzbērt uz iekārtas durvīm.	Intensīva: <ul style="list-style-type: none"> <li>■ Noskalošana</li> <li>■ Mazgāšana 70 °C</li> <li>■ Starpskalošana</li> <li>■ Skalošana 69 °C</li> <li>■ Žāvēšana</li> </ul>	Visas → " <i>Papildfunkcijas</i> ", <i>Lappuse 22</i>
  Automātiska 45°-65°	Trauki: <ul style="list-style-type: none"> <li>■ Kombinētu trauku un galda piederumu mazgāšana.</li> </ul> Netīrības pakāpe: <ul style="list-style-type: none"> <li>■ Viegli piekaltušu, parastu mājsaimniecības ēdienu atlieku notīršana.</li> </ul>	Optimizēta ar sensoriem: <ul style="list-style-type: none"> <li>■ Tiek optimizēta ar sensoriem atkarībā no skalošanas ūdens piesārņojuma.</li> </ul>	Visas → " <i>Papildfunkcijas</i> ", <i>Lappuse 22</i>

Programma	Lietojums	Programmas no- rise	Papildfunkcijas
<b>eco</b>  Eco 50°	Trauki: ■ Kombinētu trauku un galda piederumu mazgāšana. Netīrības pakāpe: ■ Viegli piekal- tušu, parastu mājsaim- niecības ēdienu atlieku notīrīša- na.	Ekonomiskākā programma: ■ Noskalošana ■ Mazgāšana 50 °C ■ Starpskalošana ■ Skalošana 66 °C ■ Žāvēšana	Visas → "Papildfunkci- jas", Lappuse 22
 <b>Silence</b> Klusa 50°	Trauki: ■ Kombinētu trauku un galda piederumu mazgāšana. Netīrības pakāpe: ■ Viegli piekal- tušu, parastu mājsaim- niecības ēdienu atlieku notīrīša- na.	Optimizēts trokšņu līmenis: ■ Noskalošana ■ Mazgāšana 50 °C ■ Starpskalošana ■ Skalošana 65 °C ■ Žāvēšana	Intensīvā zona Ar 1/2 no trauku ie- pildes HigiēnaPlus Papildu žāvēšana Spīduma žāvēša- na → "Papildfunkci- jas", Lappuse 22
  Stikls 40°	Trauki: ■ Trauslu trauku, galda piederumu, pret temperatūru jutīgas plastmasas, glāžu un vīna glāžu mazgāšana vīna glāžu grozā. Netīrības pakāpe: ■ Maz pielipušu, svaigu ēdienu atlieku notīrīšana.	Īpaši saudzīga: ■ Noskalošana ■ Mazgāšana 40 °C ■ Starpskalošana ■ Skalošana 60 °C ■ Žāvēšana	Intensīvā zona VarioSpeedPlus Ar 1/2 no trauku ie- pildes Papildu žāvēšana Spīduma žāvēša- na → "Papildfunkci- jas", Lappuse 22

Programma	Lietojums	Programmas no- rise	Papildfunkcijas
  Ātra 65°	Trauki: <ul style="list-style-type: none"> <li>■ Kombinētu trauku un galda piederumu mazgāšana.</li> </ul> Netīrības pakāpe: <ul style="list-style-type: none"> <li>■ Viegli piekaltušu, parastu mājsaimniecības ēdienu atlieku notīrīšana.</li> </ul>	Optimizēts laiks: <ul style="list-style-type: none"> <li>■ Mazgāšana 65 °C</li> <li>■ Starpskalošana</li> <li>■ Skalošana 70 °C</li> <li>■ Žāvēšana</li> </ul>	Papildu žāvēšana Spīduma žāvēšana → "Papildfunkcijas", Lappuse 22
<b>1h</b> 65°	Trauki: <ul style="list-style-type: none"> <li>■ Kombinētu trauku un galda piederumu mazgāšana.</li> </ul> Netīrības pakāpe: <ul style="list-style-type: none"> <li>■ Viegli piekaltušu, parastu mājsaimniecības ēdienu atlieku notīrīšana.</li> </ul>	Optimizēts laiks: <ul style="list-style-type: none"> <li>■ Mazgāšana 65 °C</li> <li>■ Starpskalošana</li> <li>■ Skalošana 70 °C</li> <li>■ Žāvēšana</li> </ul>	Papildu žāvēšana Spīduma žāvēšana → "Papildfunkcijas", Lappuse 22
  Ātra 45°	Trauki: <ul style="list-style-type: none"> <li>■ Trauslu trauku, galda piederumu, pret temperatūru jutīgas plastmasas un glāžu mazgāšana.</li> </ul> Netīrības pakāpe: <ul style="list-style-type: none"> <li>■ Maz pielipušu, svaigu ēdienu atlieku notīrīšana.</li> </ul>	Optimizēts laiks: <ul style="list-style-type: none"> <li>■ Mazgāšana 45 °C</li> <li>■ Starpskalošana</li> <li>■ Skalošana 55 °C</li> </ul>	Papildu žāvēšana Spīduma žāvēšana → "Papildfunkcijas", Lappuse 22
  Iepriekšskalošana	Trauki: <ul style="list-style-type: none"> <li>■ Visu veidu trauku mazgāšana.</li> </ul> Netīrības pakāpe: <ul style="list-style-type: none"> <li>■ Auksta noskalošana, starpmazgāšana.</li> </ul>	Auksta noskalošana: <ul style="list-style-type: none"> <li>■ Noskalošana</li> </ul>	Nav

Programma	Lietojums	Programmas no- rise	Papildfunkcijas
 Mašīnas kopšana	-	Mašīnas kopšana 70 °C	Nav


## 7.1 Norādījumi pārbaudes iestādēm

Pārbaudes iestādes saņem norādījumus par salīdzinošām pārbaudēm, piemēram, saskaņā ar EN60436. Šajos gadījumos runa ir par testu veikšanas nosacījumiem, nevis par rezultātiem vai patēriņa rādītājiem. Pieprasījumus sūtiet uz e-pastu: [dishwasher@test-appliances.com](mailto:dishwasher@test-appliances.com) Jānorāda izstrādājuma numurs (E-Nr.) un izgatavošanas numurs (FD), kuri atrodami datu plāksnītē uz iekārtas durvīm.



## 8 Papildfunkcijas

Šeit ir sniegts pārskats par iestatāmām papildfunkcijām. Atkarībā no iekārtas konfigurācijas ir pieejamas dažādas papildfunkcijas, ko atradīsiet iekārtas vadības displejā.

### Papildfunkcija Lietošana

 VarioSpeedPlus	<ul style="list-style-type: none"> <li>Atkarībā no mazgāšanas programmas darbības laiks tiek saīsināts par 20 līdz 66%.</li> <li>Ūdens patēriņš un enerģijas patēriņš tiek palielināts.</li> </ul>
--	--

### Papildfunkcija Lietošana

 Ar ½ no trauku iepildes	<ul style="list-style-type: none"> <li>Ieslēdziet, ja ir maz trauku.</li> <li>Ievietojiet tīrītāja kamerā mazāk tīrītāja, nekā ieteicams tad, kad mašīna ir pilna.</li> <li>Darbības laiks samazinās.</li> <li>Ūdens patēriņš un enerģijas patēriņš samazinās.</li> </ul>
 HigiēnaPlus	<ul style="list-style-type: none"> <li>Lai iegūtu labāku iekārtas un trauku higiēnas statusu, temperatūra tiek palielināta un uzturēta ļoti ilgi.</li> <li>Īpaši piemērota virtuves dēlišu vai zīdaiņu pudelišu mazgāšanai.</li> <li>Izmantojot šo funkciju nepārtraukti, tiek panākts paaugstināts higiēnas statuss.</li> <li>Tā palielinās darbības laiks un enerģijas patēriņš.</li> </ul>

## Papildfunkcija Lietošana



Intensīvā zona

- Ieslēdziet ļoti netīru un nedaudz netīru trauku kombinācijas gadījumā, piem., apakšējā grozā ievietojiet netīrākus katlus un pannas, bet augšējā grozā - normāli netīrus traukus.
- Smidzināšanas spiediens apakšējā grozā palielinās un maksimālā programmas temperatūra tiek uzturēta ilgāk. Tā palielinās darbības laiks un enerģijas patēriņš.



Papildu žāvēšana

- Labākam žāvēšanas rezultātam skalošanas temperatūra tiek paaugstināta un žāvēšanas fāze tiek paildināta.
- Īpaši piemērota plastmasas detaļu žāvēšanai.
- Enerģijas patēriņš un darbības laiks nedaudz palielinās.



Spīduma žāvēšana

- Lai izvairītos no traipiem un uzlabotu žāvēšanu, ūdens daudzums tiek palielināts un žāvēšanas fāze pagarinās.

## Papildfunkcija Lietošana



- Enerģijas patēriņš tiek palielināts.
- Izmantojiet skaloļāju.

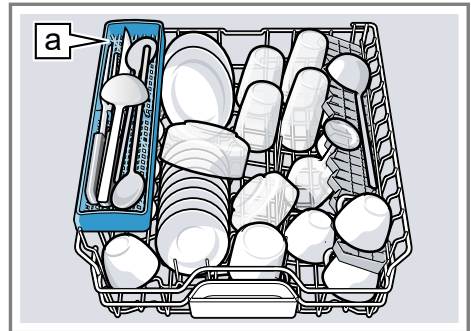
## 9 Aprīkojums

Šeit ir sniegts jūsu iekārtas iespējamā aprīkojuma un tā lietošanas pārskats.

Aprīkojums ir atkarīgs no iekārtas varianta.

### 9.1 Augšējais trauku grozs

Ievietojiet tases un glāzes augšējā trauku grozā.



Nažu plaukts **a**<sup>1</sup>

Lai iegūtu vietu lielākiem traukiem, var regulēt augšējā trauku groza augstumu.

### Augšējā trauku groza ar sānu svirām iestatīšana

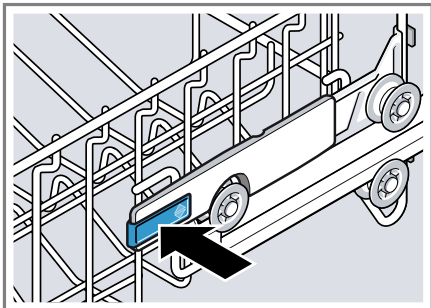
Lai trauku grozos nomazgātu lielus traukus, iestatiet augšējā trauku groza iebīdīšanas augstumu.

1. Izvelciet augšējo trauku grozu .

<sup>1</sup> Atkarībā no iekārtas aprīkojuma

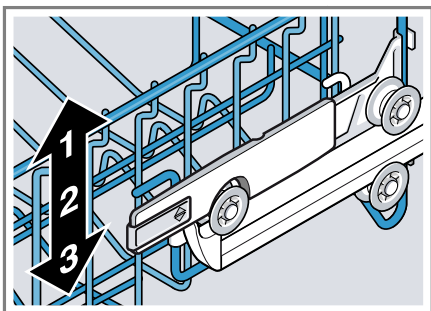
#### lv Aprīkojums

2. Lai izvairītos no straujas trauku groza nokrišanas lejā, pieturiet trauku grozu sānos pie augšmalas.
3. Spiediet uz iekšu sviru trauku groza ārpusē kreisajā un labajā pusē.



Trauku grozs ar viegli nolaisties.

4. Vienmērīgi nolaidiet vai paceliet trauku grozu piemērotā pakāpē.  
→ "Trauku groza augstumi",  
Lappuse 28



Pārliecinieties, vai augšējais trauku grozs abās pusēs atrodas vienādā augstumā.

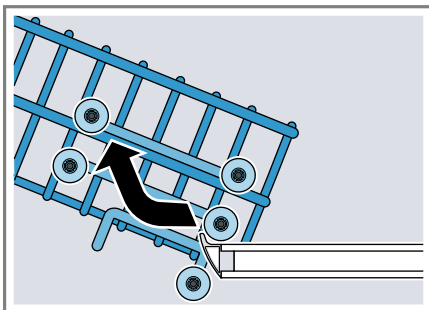
5. Iebīdiet trauku grozu.

#### Augšējā trauku groza ar rullīšu pāriem iestatīšana

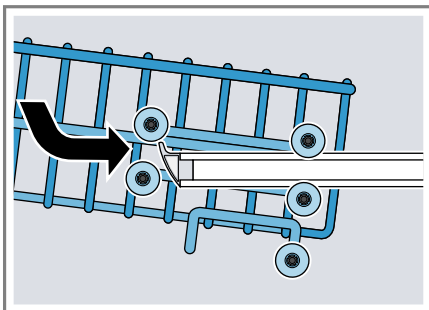
Lai trauku grozos nomazgātu lielus traukus, iestatiet augšējā trauku groza iebīdīšanas augstumu.

1. Izvelciet augšējo trauku grozu .

2. Izņemiet trauku grozu.



3. Iekariet trauku grozu atbilstīgā trauku groza augstumā.  
→ "Trauku groza augstumi",  
Lappuse 28



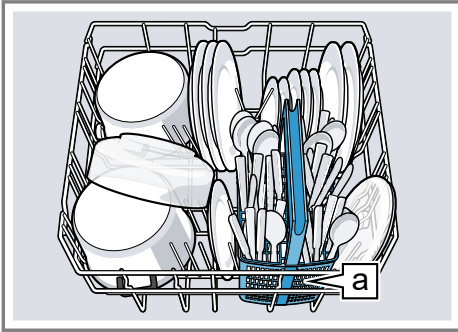
Pārliecinieties, vai augšējais trauku grozs abās pusēs atrodas vienādā augstumā.

4. Iebīdiet trauku grozu.



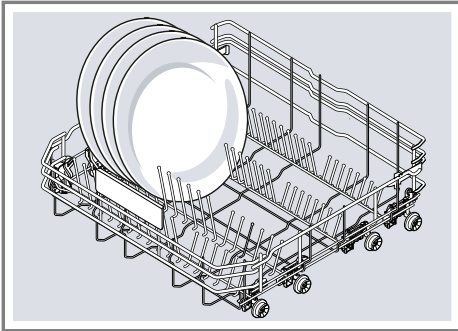
## 9.2 Apakšējais trauku grozs

Ievietojiet katlus un šķīvjus apakšējā trauku grozā.



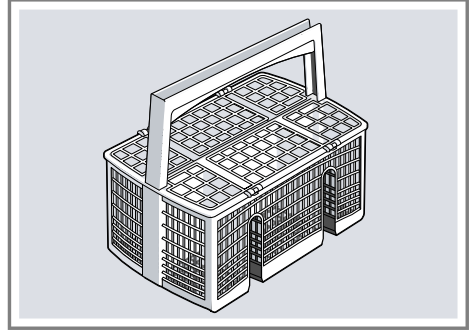
Galda piederumu groziņš **a**<sup>1</sup>

Lielus šķīvjus līdz 31/34 cm<sup>1</sup> diametram var ievietot, kā parādīts attēlā.



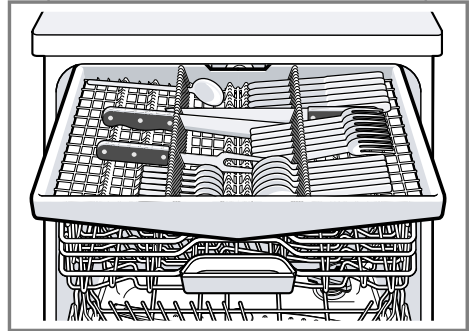
## 9.3 Galda piederumu groziņš

Galda piederumu groziņā vienmēr ievietojiet galda piederumus nešķirojot un ar smailajiem galiem uz leju.



## 9.4 Galda piederumu atvilktnē

Galda piederumus ievietojiet galda piederumu atvilktnē.



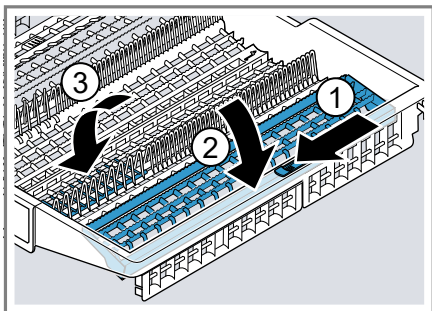
Ievietojiet galda piederumus ar smailajiem un asajiem galiem uz leju. Lai iegūtu vairāk vietas augstākiem un platākiem galda piederumiem, galda piederumu atvilktni var pārbūvēt.<sup>1</sup>

<sup>1</sup> Atkarībā no iekārtas aprīkojuma

## Galda piederumu atvilktnes pārbūve<sup>1</sup>

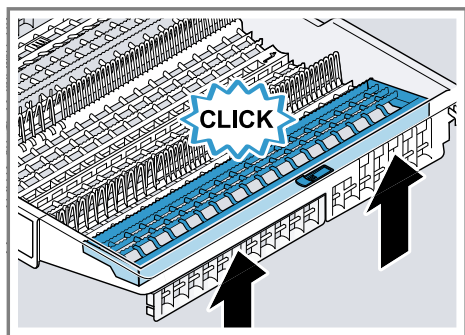
Lai iegūtu vairāk vietas augstākiem un platākiem galda piederumiem, var nolocīt uz leju sānu plauktus un noliekt priekšējās balsteņu rindas.

1. Lai nolocītu sānu plauktu, spiediet sviru uz priekšu ① un nolokiet uz leju sānu plauktu ②.
2. Lai noliektu priekšējās balsteņu rindas, spiediet sviru uz priekšu un nolieciet atvāžamos balsteņus ③.



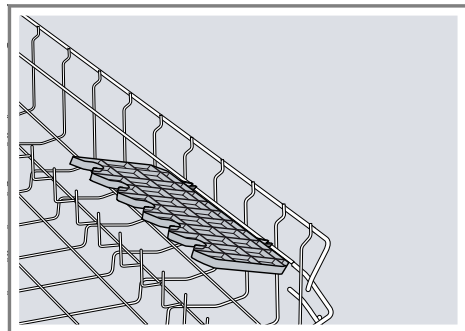
### Padoms

Ja galda piederumu atvilktni vēlaties novietot oriģinālajā stāvoklī, atlokiet sānu plauktu uz augšu, līdz tas dzirdami nofiksējas.



## 9.5 Etažere

Etažeri un vietu zem tās izmantojiet mazām tasēm un glāzēm vai lielākiem galda piederumiem, piem., zupas kausiem vai ēdienu pasniegšanas piederumiem.

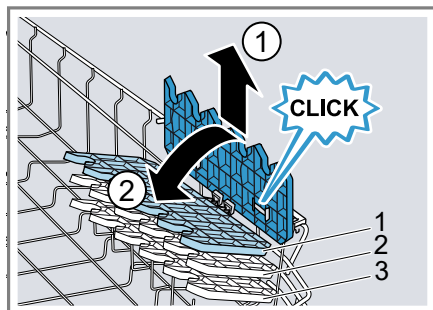


Var iestatīt etažeres augstumu.<sup>1</sup> Ja etažere nav nepieciešama, to var pacelt uz augšu.

### Etažeres iestatīšana<sup>1</sup>

Ir iespējams regulēt etažeres augstumu.

1. Etažeri novietojiet vertikāli un pavelciet uz augšu ①.

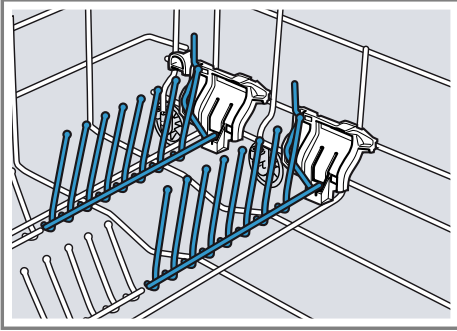


2. Novietojiet etažeri nedaudz slīpi un bīdiet piemērotā augstumā ②.
  3. Spiediet etažeri uz leju.
- ✓ Etažere dzirdami nofiksējas.

<sup>1</sup> Atkarībā no iekārtas aprīkojuma

## 9.6 Atvāžamie balsteņi

Izmantojiet atvāžamos balsteņus trauku drošai sakārtošanai, piemēram, šķīvjiem.

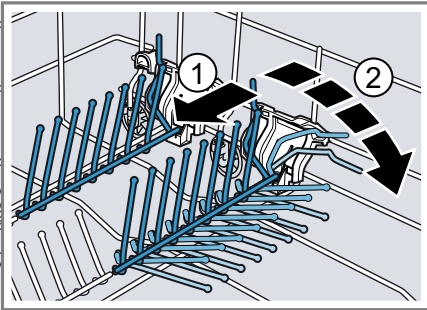


Lai labāk ievietotu katlus, bļodas un glāzes, atvāžamos balsteņus var salocīt.<sup>1</sup>

### Atvāžamo balsteņu noliekšana<sup>1</sup>

Ja atvāžamie balsteņi nav vajadzīgi, nolieciet tos.

1. Spiediet sviru uz priekšu ① un nolieciet atvāžamos balsteņus ②.

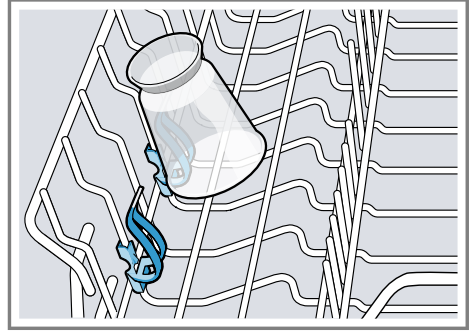


2. Lai atkal lietotu atvāžamos balsteņus, paceliet tos.

- ✓ Atvāžamie balsteņi dzirdami nofiksējas.

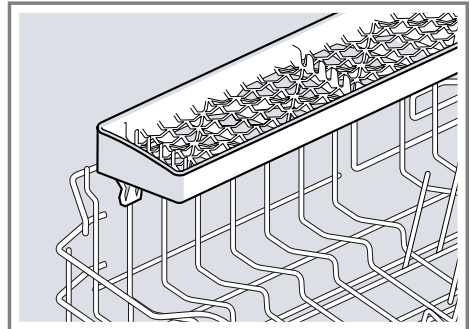
## 9.7 Sīko piederumu turētājs

Izmantojiet sīko piederumu turētāju, lai ievietotu mazākus traukus, piem., vieglas plastmasas detaļas.



## 9.8 Nažu plaukts

Izmantojiet nažu plauktu gariem, asiem priekšmetiem un gariem galda piederumiem.



<sup>1</sup> Atkarībā no iekārtas aprīkojuma

## 9.9 Trauku groza augstumi

Iestatiet trauku grozus piemērotā augstumā.

### lekārtas augstums 81,5 cm ar galda piederumu groziņu

<b>Pakāpe</b>	<b>Augšējais grozs</b>	<b>Apakšējais grozs</b>
1 maks. ø	22 cm	31 cm
2 maks. ø	24,5 cm	27,5 cm
3 maks. ø	27 cm	25 cm

### lekārtas augstums 81,5 cm ar galda piederumu atvilktņi

<b>Pakāpe</b>	<b>Augšējais grozs</b>	<b>Apakšējais grozs</b>
1 maks. ø	16 cm	31 cm
2 maks. ø	18,5 cm	27,5 cm
3 maks. ø	21 cm	25 cm

### lekārtas augstums 86,5 cm ar galda piederumu groziņu

<b>Pakāpe</b>	<b>Augšējais grozs</b>	<b>Apakšējais grozs</b>
1 maks. ø	24 cm	34 cm
2 maks. ø	26,5 cm	30,5 cm
3 maks. ø	29 cm	28 cm

### lekārtas augstums 86,5 cm ar galda piederumu atvilktņi

<b>Pakāpe</b>	<b>Augšējais grozs</b>	<b>Apakšējais grozs</b>
1 maks. ø	18 cm	34 cm
2 maks. ø	20,5 cm	30,5 cm
3 maks. ø	23 cm	28 cm

## 10 Pirms pirmās lietošanas reizes

Pirms pirmās lietošanas reizes veiciet iestatījumus.

### 10.1 Pirmā lietošanas reize

Pirmajā lietošanas reizē vai pēc rūpnīcas iestatījumu atiestates ir jāveic iestatījumi.

**Prasība:** Iekārta ir uzstādīta un pieslēgta. → *Lappuse 12*

1. Iepildiet speciālsāli.  
→ *Lappuse 30*
2. Iepildiet skaidrskalotāju.  
→ *Lappuse 32*
3. Ieslēdziet iekārtu. → *Lappuse 38*
4. Iestatiet mīkstināšanas ierīci.  
→ *Lappuse 30*
5. Iestatiet pievienotā skalotāja daudzumumu. → *Lappuse 32*
6. Iepildiet tīrītāju → *Lappuse 33*.

### 11.1 Ūdens cietības iestatījumu pārskats

Šeit ir sniegts pārskats par ūdens cietības iestatāmām vērtībām.

Ūdens cietību var noskaidrot vietējā ūdensapgādes uzņēmumā vai ar ūdens cietības testerī.

Ūdens cietība °dH	Cietības diapazons	mmol/l	Iestatītā vērtība
0 - 6	mīksts	0 - 1,1	H:00
7 - 8	mīksts	1,2 - 1,4	H:01
9 - 10	vidējs	1,5 - 1,8	H:02
11 - 12	vidējs	1,9 - 2,1	H:03
13 - 16	vidējs	2,2 - 2,9	H:04
17 - 21	ciets	3,0 - 3,7	H:05
22 - 30	ciets	3,8 - 5,4	H:06
31 - 50	ciets	5,5 - 8,9	H:07

7. Palaidiet programmu ar augstāko mazgāšanas temperatūru bez traukiem.

Iespējamo ūdens traipu un citu atlieku dēļ pirms pirmās lietošanas reizes iesakām darbināt iekārtu bez traukiem.

**Padoms:** Šo iestatījumu un citus pamatiestatījumus → *Lappuse 40* jebkurā laikā atkal var mainīt.

## 11 Mīkstināšanas ierīce

Ciets, kaļķains ūdens atstāj kaļķa atliekas uz traukiem un mazgāšanas tvertnes un var nosprostot iekārtas daļas.

Lai iegūtu labus mazgāšanas rezultātus, ūdeni var mīkstināt ar mīkstināšanas ierīci un speciālsāli. Lai izvairītos no iekārtas bojājumiem, ūdens ar ūdens cietību virs 7 °dH ir jāmīkstina.

**Piezīme:** Iestatiet savu iekārtu atbilstoši noteiktajai ūdens cietībai.

→ "Mīkstināšanas ierīces iestatīšana", Lappuse 30

Ja ūdens cietība ir 0 - 6 °dH, varat atteikties no speciālsāls un izslēgt mīkstināšanas ierīci.

→ "Mīkstināšanas ierīces izslēgšana", Lappuse 31

## 11.2 Mīkstināšanas ierīces iestatīšana

Iestatiet savu iekārtu atbilstoši ūdens cietībai.

1. Nosakiet ūdens cietību un piemēroto iestatījuma vērtību.  
→ "Ūdens cietības iestatījumu pārskats", Lappuse 29
  2. Nospiediet ①.
  3. Turiet nospiestu programmas taustiņu A un spiediet Start tik ilgi, līdz displejā redzams H:xx.
  4. Atlaidiet programmas taustiņu A un Start.
- ✓ Mirgo programmas taustiņš A, un displejā ir redzams H:04.
5. Programmas taustiņu C spiediet tik bieži, līdz ir iestatīta piemērota ūdens cietība.
  6. Lai saglabātu iestatījumus, nospiediet Start.

## 11.3 Speciālsāls

Ar speciālsāli ūdeni var mīkstināt.

### Speciālsāls iepilde

Ja mirdz speciālsāls iepildes indikācija, speciālsāls tvertnē iepildiet speciālsāli tieši pirms programmas palaišanas. Vajadzīgais speciālsāls daudzums ir atkarīgs no ūdens cietības. Jo lielāka ūdens cietība, jo lielāks pievienotā speciālsāls daudzums.

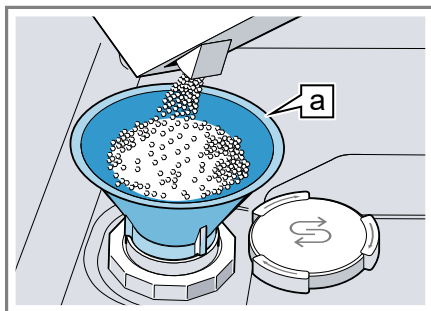
### UZMANĪBU!

Tīrītājs var bojāt mīkstināšanas ierīci.

- ▶ Uzpildiet mīkstināšanas ierīces tvertni tikai ar trauku mazgājamo mašīnu speciālsāli.
- Speciālsāls var bojāt mazgāšanas tvertni ar koroziju.
- ▶ Lai pārplūdušu speciālsāli izskalo tu no mazgāšanas tvertnes, speciālsāls tvertnē uzpildiet speciālsāli tieši pirms programmas palaišanas.

1. Atskrūvējiet un noņemiet speciālsāls tvertnes vāciņu.
2. Pirmajā lietošanas reizē: uzpildiet pilnu tvertni ar ūdeni.
3. **Piezīme:** Izmantojiet tikai trauku mazgājamo mašīnu speciālsāli. Nelietojiet sāls tabletes. Nelietojiet vārāmo sāli.

Iepildiet speciālsāli tvertnē.



Piltuve a<sup>1</sup>

Uzpildiet pilnu tvertni ar speciālsāli. Ūdens tvertnē tiek izspiests un noplūst.

4. Uzlieciet vāciņu uz tvertnes uz atskrūvējiet.

<sup>1</sup> Atkarībā no iekārtas aprīkojuma

## 11.4 Mikstināšanas ierīces izslēgšana

### Piezīme

Lai izvairītos no iekārtas bojājumiem, izslēdziet mikstināšanas ierīci tikai šādos gadījumos:

- Ūdens cietība ir maksimāli 21 °dH un jūs lietojat kombinēto tīrītāju ar sāls aizvietotājiem. Saskaņā ar ražotāja norādījumiem kombinētos tīrītājus ar sāls aizvietotājiem, nepievienojot speciālsāli, vairumā gadījumu var lietot tikai līdz ūdens cietībai 21 °dH.
  - Ūdens cietība ir 0 - 6 °dH. Jūs varat nelietot speciālsāli.
1. Nospiediet ①.
  2. Turiet nospiestu programmas taustiņu A un spiediet Start tik ilgi, līdz displejā redzams H:xx.

3. Atlaidiet programmas taustiņu A un Start.
- ✓ Mirgo programmas taustiņš A, un displejā ir redzams H:04.
4. Spiediet programmas taustiņu C tik bieži, līdz displejā ir redzams H:00.
5. Lai saglabātu iestatījumus, nospiediet Start.
- ✓ Mikstināšanas ierīce ir izslēgta un sāls iepildes indikācija ir deaktivizēta.

## 11.5 Mikstināšanas ierīces reģenerācija

Lai saglabātu mikstināšanas ierīces netraucētu darbību, iekārta regulāri veic mikstināšanas ierīces reģenerāciju.

Mikstināšanas ierīces reģenerācija visās programmās notiek pirms galvenā mazgāšanas cikla beigām. Palielinās darbības laiks un patēriņa rādītāji, piemēram, ūdenim un strāvai.

## Patēriņa rādītāju mikstināšanas ierīces reģenerācijas laikā pārskats

Šeit ir sniegts pārskats par maksimālo papildu darbības laiku un patēriņa rādītājiem mikstināšanas ierīces reģenerācijas laikā.

Attiecīgo aili savam iekārtas variantam skatiet pēc ūdens patēriņa programmā Eco 50° šajā instrukcijā.

Ūdens patēriņš litros (atkarībā no iekārtas variantā)	Mikstināšanas ierīces reģenerācija pēc x mazgāšanas cikliem	Papildu darbības laiks minūtēs	Ūdens papildu patēriņš litros	Strāvas papildu patēriņš kWh
6,5 / 6,7	8	7	5	0,05
7,5 / 7,7	7	7	5	0,05
9,5	6	7	5	0,05
no 10,5	5	7	5	0,05

## lv Skalotāja ierīce

Norādītie patēriņa rādītāji ir laboratorijā iegūti mērījumi atbilstoši pašlaik spēkā esošajam standartam un ir aprēķināti, ņemot vērā programmu Eco 50°, kā arī rūpnīcā iestatīto ūdens cietību 13 - 16 °dH.

## 12 Skalotāja ierīce

Ar skalotāja ierīci un skalotāju traukus un glāzes var noskalot bez traipiem un tīrus.

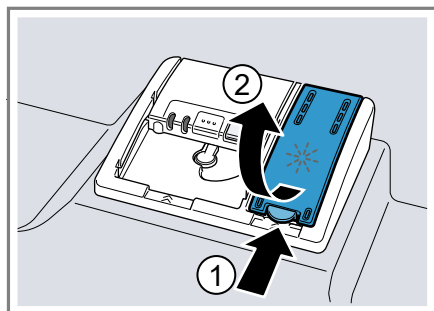
### 12.1 Skalotājs

Lai sasniegtu optimālus žāvēšanas rezultātus, lietojiet skalotāju. Izmantojiet tikai sadzīves trauku mazgājamai mašīnai paredzētu skalotāju.

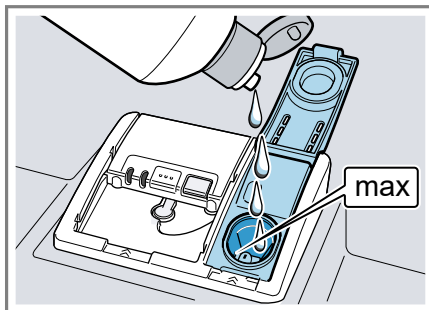
#### Skalotāja iepilde

Ja mirdz skalotāja iepildes indikācija, iepildiet skalotāju. Izmantojiet tikai sadzīves trauku mazgājamai mašīnai paredzētu skalotāju.

1. Nospiediet skalotāja tvertnes vāciņa mēlīti ① un paceliet ②.



2. Iepildiet skalotāju līdz max atzīmei.



3. Ja skalotājs ir pārtecējis, notīriet to no mazgāšanas tvertnes.  
Pārtecējis skalotājs var izraisīt pārmērīgu putošanu mazgāšanas ciklā.
4. Aizveriet skalotāja tvertnes vāciņu.  
✓ Vāciņš dzirdami nokfiksējas.

### 12.2 Pievienotā skalotāja daudzuma iestatīšana

Ja uz traukiem palikušas svēdras vai ūdens traipi, mainiet pievienotā skalotāja daudzumu.

1. Nospiediet ①.
2. Turiet nospiestu programmas taustiņu A un spiediet Start tik ilgi, līdz displejā redzams H:xx.
3. Atlaidiet programmas taustiņu A un Start.  
✓ Mirgo programmas taustiņš A, un displejā ir redzams H:04.
4. Spiediet programmas taustiņu A tik bieži, līdz displejā ir redzama rūpnīcā iestatītā vērtība r:05.
5. Spiediet programmas taustiņu C tik bieži, līdz ir iestatīts piemērots pievienotā skalotāja daudzums.
  - Zemāka pakāpe mazgāšanas ciklam pievieno mazāk skalotāja, samazinot svēdras uz traukiem.




- Augstāka pakāpe mazgāšanas ciklam pievieno vairāk skalotāja, samazinot ūdens traipus un uzlabojot žāvēšanas rezultātu.
6. Lai saglabātu iestatījumus, nospiediet Start.

## 12.3 Skalotāja ierīces izslēgšana

Ja skalotāja iepildes indikācija traucē, piem., ja lietojat kombinēto tīrītāju ar skalotāja komponentiem, skalotāja ierīci var izslēgt.

**Padoms:** Kombinēto tīrītāju sastāvā ietvertā skalotāja iedarbība parasti ir ierobežota. Ja izmantosiet skalotāju, lielākoties iegūsiet labākus rezultātus.

1. Nospiediet .
2. Turiet nospiestu programmas taustiņu A un spiediet Start tik ilgi, līdz displejā redzams H:xx.
3. Atlaidiet programmas taustiņu A un Start.
- ✓ Mirgo programmas taustiņš A, un displejā ir redzams H:04.
4. Spiediet programmas taustiņu A tik bieži, līdz displejā ir redzama rūpnīcā iestatītā vērtība r:05.
5. Spiediet programmas taustiņu C tik bieži, līdz displejā ir redzams r:00.
6. Lai saglabātu iestatījumus, nospiediet Start.
- ✓ Skalotāja ierīce ir izslēgta un skalotāja iepildes indikācija ir deaktivizēta.

## 13 Tīrītājs

Uzziniet, kādi tīrītāji ir piemēroti jūsu iekārtai.

### 13.1 Piemērotie tīrītāji

Izmantojiet tikai tīrītāju, kas ir piemērots trauku mazgājamai mašīnai. Piemēroti ir gan solo tīrītāji, gan kombinētie tīrītāji.

Lai iegūtu optimālus mazgāšanas un žāvēšanas rezultātus, lietojiet solo tīrītāju kopā ar atsevišķi lietotu speciālsāli → *Lappuse 30* un skalotāju → *Lappuse 32*.

Moderni, iedarbīgi tīrītāji pārsvarā izmanto zemu sārmu receptūru ar fermentiem. Fermenti noārda cieti un šķīdina olbaltumvielas. Krāsainu traipu, piem., tējas, tomātu biezeņa, iztīrīšanai parasti izmanto balinātājus uz skābekļa bāzes.

**Piezīme:** Katram tīrītājam ievērojiet ražotāja norādījumus.

Tīrītājs	Apraksts
Tabletes	Tabletes ir piemērotas visiem mazgāšanas uzdevumiem un nav jādozē. Saīsinātajās programmās tabletes var pilnībā neizšķīst un atstāt tīrītāja atliekas. Tas var ietekmēt mazgāšanas efektivitāti.
Pulvereida tīrītājs	Pulvereida tīrītāji ir ieteicami saīsinātajās programmās. Devu var pielāgot netīrības pakāpei.

Tīrītājs	Apraksts
Šķidrāis tīrītājs	<p>Šķidrie tīrītāji iedarbojas ātrāk un ir ieteicami sālsinātajās programmās bez noskalošanas.</p> <p>Var gadīties, ka iepildīts šķidrāis tīrītājs izplūst, neskatoties uz to, ka tīrītāja kamera ir aizvērta. Tas nav trūkums un nav kritiski, ja ievērojat šos noteikumus:</p> <ul style="list-style-type: none"> <li>■ Izvēlieties tikai programmu bez noskalošanas.</li> <li>■ Neiestatiet laika priekšzvēli programmas palaidei.</li> </ul> <p>Devu var pielāgot netīrības pakāpei.</p>

**Padoms:** Piemērotus tīrīšanas līdzekļus var iegādāties tiešsaistē mūsu internetvietnē vai tehniskā servisa dienestā → *Lappuse 59*.

### Solo tīrītāji

Solo tīrītāji ir produkti, kuri papildus tīrītājam nesatur nekādus citus komponentus, piemēram, pulverveida tīrītāju vai šķidro tīrītāju.

Ar pulverveida tīrītāju un šķidro tīrītāju var individuāli pielāgot devu trauku netīrības pakāpei.

Lai iegūtu labāku mazgāšanas un žāvēšanas rezultātu un izvairītos no iekārtas bojājumiem, papildus izmantojiet speciālsāli → *Lappuse 30* un skalotāju → *Lappuse 32*.

### Kombinētie tīrītāji

Papildus standarta solo tīrītājiem tiek piedāvāti daudzi produkti ar papildfunkcijām. Šo produktu sastāvā papildus tīrītājam bieži vien ir arī skalotājs, sāls aizvietotāji (3in1 - trīs

vienā) un atkarībā no kombinācijas (4in1 - četri vienā, 5in1 - pieci vienā utt.) arī papildu komponenti, piem., stikla aizsardzības līdzeklis vai līdzeklis intensīvam mirdzumam.

Saskaņā ar ražotāju norādēm kombinētie tīrītāji parasti iedarbojas tikai līdz ūdens cietībai 21 °dH. Virs ūdens cietības 21 °dH ir jāpievieno speciālsāls un skalotājs. Tomēr vislabākajiem mazgāšanas un žāvēšanas rezultātiem, sākot no ūdens cietības 14 °dH, mēs iesakām izmantot speciālsāli un skalotāju. Ja izmantojat kombinētos tīrītājus, notiek automātiska mazgāšanas programmas pieskaņošanās, lai iegūtu vislabākos mazgāšanas un žāvēšanas rezultātus.

## 13.2 Nepiemēroti tīrītāji

Neizmantojiet tīrītājus, kas var izraisīt iekārtas bojājumus vai apdraudēt veselību.

Tīrītājs	Apraksts
Roku mazgāšanas līdzeklis	Roku mazgāšanas līdzeklis var izraisīt palielinātu putu veidošanos un iekārtas bojājumus.
Hloru saturoši tīrītāji	Hlora atliekas uz traukiem var apdraudēt veselību.

## 13.3 Norādījumi par tīrītājiem

Ikdienas lietošanā ievērojiet norādījumus par tīrītājiem.

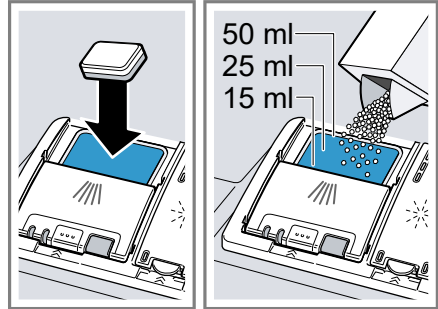
- Lietojiet tīrīšanas produktus ar marķējumu "Bio" vai "Eko" (vides saudzēšanas dēļ), kuros parasti ir mazāk aktīvo vielu vai noteiktu sastāvdaļu nav nemaz. Mazgāšanas efektivitāte reizēm var būt ierobežota.

- Iestatiet skalotāja ierīci un mīkstināšanas ierīci atbilstoši lieto-tajam solo tīrītājam vai kombinē-tajam tīrītājam.
- Saskaņā ar ražotāja norādījumiem kombinētos tīrītājus ar sāls aizvie-totājiem, nepievienojot speciālsāli, var lietot tikai līdz noteiktai ūdens cietībai, parasti 21 °dH. Tomēr vis-labākajiem mazgāšanas un žāvēšanas rezultātiem, sākot no ūdens cietības 14 °dH, mēs iesakām izmantot speciālsāli.
- Lai izvairītos no saķepšanas, satve-riet tīrītāju ar ūdeni šķīstošu aizsar-gapvalku tikai ar sausām rokām un ievietojiet to tikai pilnīgi sausā tīrītāja kamerā.
- Pat ja mirdz skalotāja iepildes in-dikācija un speciālsāls iepildes in-dikācija, mazgāšanas program-mas, izmantojot kombinētos tīrītājus, notiek nevainojami.
- Kombinēto tīrītāju sastāvā ietvertā skalotāja iedarbība parasti ir iero-bežota. Ja izmantosiet skalotāju, lielākoties iegūsiet labākus re-zultātus.
- Izmantojiet tabletes ar īpašu žāvēšanas efektivitāti.

## 13.4 Tīrītāja iepilde

1. Lai atvērtu tīrītāja kameru, nospie-diet noslēgu.

2. Iepildiet tīrītāju sausā tīrītāja ka-merā.

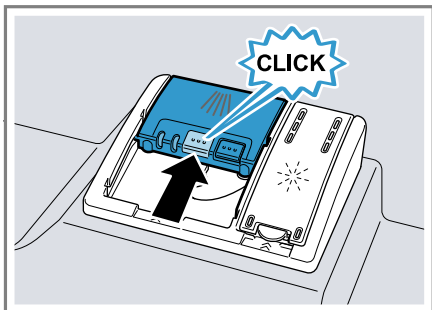


Izmantojot tabletes, ir pietiekami ar vienu tableti. Ielieciet tabletes šķērsām.

Izmantojot pulverveida tīrītāju vai šķidro tīrītāju, ievērojiet ražotāja dozēšanas norādījumus un dozēšanas iedalījumu tīrītāja ka-merā.

Parasti normāli netīriem traukiem pietiek ar 20–25 ml tīrītāja. Ja trau-ki ir tikai nedaudz netīri, parasti pietiek ar mazliet mazāku tīrītāja daudzumu, nekā norādīts.

3. Aizveriet tīrītāja kameras vāciņu.



- ✓ Vāciņš dzirdami nofiksējas.
- ✓ Tīrītāja kamera atkarībā no programmas automātiski atveras optimālajā brīdī programmas norises laikā. Pulverveida tīrītājs vai šķidrāis tīrītājs sadalās mazgāšanas tvertnē un tiek izšķīdināti. Tabletes iekrīt tablešu ievietošanas tvertnē un dozēti izšķīst. Neievietojiet priekšmetus tablešu ievietošanas tvertnē, lai tablete varētu vienmērīgi izšķīst.

## 14 Trauki

Mazgājiet tikai traukus, kas ir piemēroti trauku mazgājamai mašīnai.

**Piezīme:** Glāžu dekoriem, alumīnija un sudraba izstrādājumiem mazgāšanas laikā ir tendence izbalēt vai iekrāsoties. Trauslu veidu glāzes pēc dažiem mazgāšanas cikliem var kļūt nepodras.

## 14.1 Glāžu bojājumi un trauku bojājumi

Izvairieties no glāžu bojājumiem un trauku bojājumiem.

Cēlonis	Ieteikums
<p>Šādi trauki nav piemēroti mazgāšanai trauku mazgājāmā mašīnā:</p> <ul style="list-style-type: none"> <li>■ Galda piedurmi un trauki no koka</li> <li>■ Dekoratīvas glāzes, mākslinieciski un antīki trauki</li> <li>■ Karstumneizturīga plastmasa</li> <li>■ Vara un cinka trauki</li> <li>■ Ar pelniem, smērvielu un krāsu nosmērēti trauki</li> <li>■ Ļoti mazi trauki</li> </ul>	<p>Mazgājiet tikai traukus, ko ražotājs ir marķējis kā tādu, ko var mazgāt trauku mazgājāmā mašīnā.</p>
<p>Glāzes un trauki nav piemēroti mazgāšanai trauku mazgājāmā mašīnā.</p>	<p>Mazgājiet tikai glāzes un porcelānu, ko ražotājs ir marķējis kā tādu, ko var mazgāt trauku mazgājāmā mašīnā.</p>
<p>Tīrītāja ķīmiskais sastāvs izraisa bojājumus.</p>	<p>Izmantojiet tīrītāju, kuru ražotājs ir marķējis kā traukus saudzējošu.</p>

<b>Cēlonis</b>	<b>Ieteikums</b>
Trauku mazgājamaī mašīnai nav piemēroti ļoti sārmaini vai skābi tīrīšanas līdzekļi, it īpaši profesionālie vai rūpnieciskie, apvienojumā ar alumīniju.	Ja izmantojat ļoti sārmainus vai skābus tīrīšanas līdzekļus, it īpaši profesionālus vai rūpnieciskus, nelieciet iekārtas mazgāšanas korpusā alumīnija detaļās
Programmas ūdens temperatūra ir pārāk augsta.	Izvēlieties programmu ar zemākām temperatūrām. Izņemiet stiklu un galda piederumus no iekārtas drīz pēc programmas beigām.

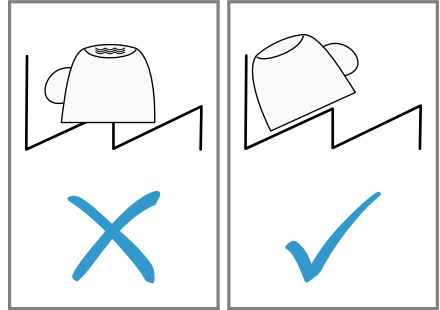
## 14.2 Trauku ievietošana

Pareizi ievietojiet traukus, lai optimizētu mazgāšanas rezultātu un izvairītos no trauku un iekārtas bojājumiem.

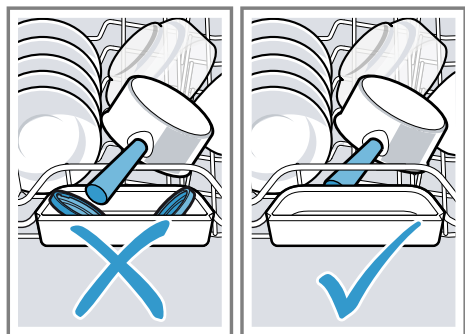
### Padomi

- Lietojot trauku mazgājamo mašīnu, tiek ietaupīta enerģija un ūdens salīdzinājumā ar mazgāšanu ar rokām.
- Mūsu internetvietnē ir pieejami bezmaksas piemēri par trauku efektīvu ievietošanu iekārtā.
- Lai taupītu enerģiju un ūdeni, ievietojiet traukus iekārtā līdz norādītajam standarta galda piederumu skaitam.  
→ "Tehniskie dati", *Lappuse 61*

- Lai iegūtu labākus mazgāšanas un žāvēšanas rezultātus, ievietojiet traukus ar izvirzījumiem un padziļinājumiem slīpi, lai varētu notecēt ūdens.



1. Notīriet lielas ēdienu atliekas.  
Lai taupītu resursus, pirms tam noskalojiet traukus zem tekoša ūdens.
2. Ievietojiet traukus un ievērojiet:
  - Ļoti netīrus traukus ievietojiet apakšējā trauku grozā, piem., katlus. Pateicoties spēcīgākai smidzināšanas strūkļai, tiek iegūts labāks mazgāšanas rezultāts.
  - Lai izvairītos no trauku bojājumiem, ievietojiet traukus ar drošu un stabilu pozīciju.
  - Lai izvairītos no savainojumiem, ievietojiet galda piederumus ar smailajiem un asajiem galiem uz leju.
  - Novietojiet traukus ar atvērumiem uz leju, lai traukā neuzkrātos ūdens.
  - Nenobloķējiet smidzināšanas lāpstiņas, lai tās varētu griezties.
  - Nelieciet sīkus priekšmetus tablešu ievietošanas tvertnē un nenobloķējiet to ar traukiem, lai nenobloķētu tīrītāja kameras vāciņu.



## 14.3 Trauku izņemšana

### **⚠ BRĪDINĀJUMS** Traumu risks!

Karsti trauki var izraisīt ādas apdegumus. Karsti trauki ir trieciennedroši, var saplīst un izraisīt savainojumus.

- ▶ Pēc programmas beigām ļaujiet traukiem nedaudz atdzist un tikai tad izņemiet.
1. Lai izvairītos no krītošiem ūdens pilieniem uz traukiem, izņemiet traukus virzienā no apakšas uz augšu.
  2. Pārbaudiet mazgāšanas tvertni un piederumus, vai tie nav netīri, un pēc vajadzības iztīriet.  
→ "Tīrīšana un kopšana", Lappuse 42

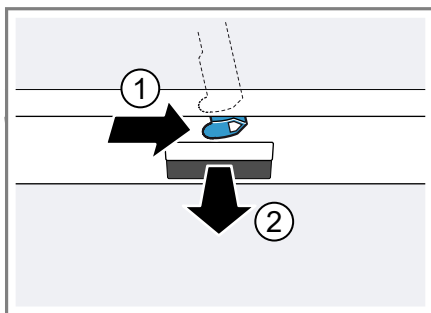
---

## 15 Galvenā vadība

### 15.1 Iekārtas durvju atvēršana

1. Ja nav aktivizēta bērnu drošības funkcija<sup>1</sup>, atveriet iekārtas durvis.

2. Ja ir aktivizēta bērnu drošības funkcija<sup>1</sup>, spiediet bērnu drošības funkcijas mēlīti pa labi ① un atveriet iekārtas durvis ②.



### 15.2 Iekārtas ieslēgšana

- ▶ Nospiediet ①.  
Iepriekš ir iestatīta programma Eco 50°.  
Eco 50° programma ir īpaši videi nekaitīga programma un izcili piemērota normālas netīrības pakāpes traukiem. Tā ir enerģijas un ūdens patēriņa ziņā efektīvākā programma, kas piemērota šāda veida traukiem, un atbilst ES ekodizaina regulai.  
Ja iekārtu 15 minūtes nelieto, iekārta automātiski izslēdzas.

### 15.3 Programmas iestatīšana

Lai pielāgotu mazgāšanas ciklu trauku netīrības pakāpei, iestatiet piemērotu programmu.

- ▶ Nospiediet piemēroto programmas taustiņu.  
→ "Programmas", Lappuse 19
- ✓ Programma ir iestatīta un mirgo programmas taustiņš.

---

<sup>1</sup> Atkarībā no iekārtas aprīkojuma

## 15.4 Papildfunkcijas iestatīšana

Lai papildinātu izvēlēto mazgāšanas programmu, var iestatīt papildfunkcijas.

**Piezīme:** Ieslēdzamās papildfunkcijas ir atkarīgas no izvēlētas programmas.  
→ "Programmas", Lappuse 19

- ▶ Nospiediet piemērotās papildfunkcijas taustiņu.  
→ "Papildfunkcijas", Lappuse 22
- ✓ Papildfunkcija ir iestatīta un mirgo papildfunkcijas taustiņš.

## 15.5 Laika priekšizvēles iestatīšana

Programmas palaidi var atlikt līdz pat 24 stundām.

1. Nospiediet +.
- ✓ Displejā ir redzams "h:01".
2. Ar — vai + iestatiet vajadzīgo programmas palaidi.
3. Nospiediet Start.
- ✓ Laika priekšizvēle ir aktivizēta.

**Padoms:** Lai deaktivizētu laika priekšizvēli, spiediet — vai + tik bieži, līdz displejā ir redzams "h:00".

## 15.6 Programmas palaide

- ▶ Nospiediet Start.
- ✓ Programma ir pabeigta, ja displejā ir redzams "0:00".

### Piezīmes

- Ja darbības laikā vēlaties ielikt papildu traukus, neizmantojiet tablešu ievietošanas tvertni kā augšējā groza rokturi. Jūs varat saskarties ar daļēji izšķīdušo tableti.
- Jūs varat mainīt uzsāktu programmu tikai, atceļot programmu.  
→ "Programmas atcelšana", Lappuse 39

- Lai taupītu enerģiju, iekārta automātiski izslēdzas 1 minūti pēc programmas beigām. Atverot iekārtas durvis uzreiz pēc programmas beigām, iekārta izslēdzas pēc 4 sekundēm.

## 15.7 Programmas pārtraukšana

**Piezīme:** Ja sakarsētai iekārtai atverat iekārtas durvis, vispirms dažas minūtes paveriet iekārtas durvis un tad aizveriet. Tā jūs izvairīsieties no pārspiediena iekārtā un iekārtas durvju atvēršanās.

1. Nospiediet ①.
- ✓ Programma tiek saglabāta un iekārta izslēdzas.
2. Lai turpinātu programmu, nospiediet ①.

## 15.8 Programmas atcelšana

Lai priekšlaikus pabeigtu programmu vai pārietu uz uzsāktu programmu, tā ir jāatceļ.

1. Atveriet iekārtas durvis.
2. Apm. 3 sekundes spiediet Reset 3 sec..
3. Aizveriet iekārtas durvis.
- ✓ Programma tiek atcelta un pēc apm. 1. minūtes tiek pabeigta.

## 15.9 Iekārtas izslēgšana

1. Ievērojiet norādījumus par drošu lietošanu → Lappuse 10.
2. Nospiediet ①.
3. Lai izvairītos no izplūstoša ūdens radītiem bojājumiem, pilnīgi aizveriet ūdens krānu (nav jādara iekārtām ar Aqua-Stop).

**Padoms:** Nospiežot ① mazgāšanas cikla laikā, notiekošā programma tiek pārtraukta. Ieslēdzot iekārtu, programma automātiski tiek turpināta.

## 16 Pamatiestatījumi

Iekārtu varat pielāgot savām vajadzībām.

### 16.1 Pamatiestatījumu pārskats

Pamatiestatījumi ir atkarīgi no iekārtas aprīkojuma.

Pamatiestatījums	Displeja teksts	Izvēle	Apraksts
Ūdens cietība	H:04 <sup>1</sup>	H:00 - H:07	Iestatiet mīkstināšanas ierīci uz ūdens cietību. → "Mīkstināšanas ierīces iestatīšana", Lappuse 30 Pakāpe H:00 izslēdz mīkstināšanas ierīci.
Pievienotais skatlotājs	r:05 <sup>1</sup>	r:00 - r:06	Iestatiet pievienotā skatlotāja daudzumu. → "Pievienotā skatlotāja daudzuma iestatīšana", Lappuse 32 Ar pakāpi r:00 izslēdziet skatlotāja ierīci.
Intensīvā žāvēšana	d:00 <sup>1</sup>	d:00 - d:01	Skalošanas laikā temperatūra tiek palielināta un līdz ar to tiek uzlabots žāvēšanas rezultāts. Darbības laiks tad var mazliet paaugstināties. <b>Piezīme:</b> Nav piemērots trausliem traukiem. Ieslēdziet "d:01" vai izslēdziet "d:00" intensīvo žāvēšanu.

<sup>1</sup> Rūpnīcas iestatījums (var atšķirties atkarībā no iekārtas tipa)




<b>Pamaties- tatījums</b>	<b>Displeja teksts</b>	<b>Izvēle</b>	<b>Apraksts</b>
Siltais ūdens	A:00 <sup>1</sup>	A:00 - A:01	<p>Iestatiet aukstā ūdens pieslēgumu vai siltā ūdens pieslēgumu. Iestatiet iekārtu tikai uz silto ūdeni, ja siltais ūdens tiek iegūts enerģētiski izdevīgi un ir pieejama piemērota instalācija, piem., saules enerģijas iekārta ar cirkulācijas vadu. Ūdens temperatūrai būtu jābūt vismaz 40 °C un ne vairāk kā 60 °C.</p> <p>Ieslēdziet "A:01" vai izslēdziet "A:00" silto ūdeni.</p>
TimeLight	S:01 <sup>1</sup>	S:00 - S:02	<p>Ieslēdziet vai izslēdziet TimeLight.</p> <p>Programmas norises laikā uz grīdas zem iekārtas durvīm tiek projicēta statusa informācija, par laika priekšizvēli, programmu vai atlikušo darbības laiku. Izvirzīta pamatnes balsta vai augstas iebūves gadījumā ar vienā līmenī noslēdzošu mēbeļu malu indikācija nav redzama.</p> <p>Pakāpe "S:00" izslēdz TimeLight.</p>

<sup>1</sup> Rūpnīcas iestatījums (var atšķirties atkarībā no iekārtas tipa)

Pamaties-tatījums	Displeja teksts	Izvēle	Apraksts
InfoLight	l:01 <sup>1</sup>	l:00 - l:01	Izslēdziet vai izslēdziet Info-Light. Programmas norises laikā uz grīdas zem iekārtas durvīm tiek projicēts gaismas punkts. Augstas iebūves gadījumā ar vienā līmenī noslēdzošu mēbeļu priekšmalu gaismas punkts nav redzams. Ja gaismas punkts mirgo, iekārtas durvis nav pilnīgi aizvērtas. Programma ir pabeigta, kad gaismas punkts uz grīdas vairs nav redzams. Pakāpe "l:00" izslēdz Info-Light.
Signāla skaļums	b:02 <sup>1</sup>	b:00 - b:03	Regulējiet signāla skaļumu. Programmas beigu akustiska indikācija ar skaņas signālu. Pakāpe "b:00" izslēdz skaņas signālu.

<sup>1</sup> Rūpnīcas iestatījums (var atšķirties atkarībā no iekārtas tipa)

## 16.2 Pamatiestatījumu maiņa

1. Atveriet iekārtas durvis.
2. Nospiediet .
3. Turiet nospiestu programmas taustiņu A un spiediet Start tik ilgi, līdz displejā redzams H:xx.
4. Atlaidiet programmas taustiņu A un Start.
- ✓ Mirgo programmas taustiņš A, un displejā ir redzams H:04.
5. Spiediet programmas taustiņu A tik bieži, līdz displejā ir redzams vajadzīgais iestatījums.
6. Spiediet programmas taustiņu C tik bieži, līdz displejā ir redzama piemērota vērtība.  
Jūs varat mainīt vairākus iestatījumus.

7. Lai saglabātu iestatījumus, nospiediet Start.
8. Aizveriet iekārtas durvis.

## 17 Tīrīšana un kopšana

Lai iekārta ilgi paliktu darbaspējīga, tā ir rūpīgi jātīra un jākopj.

### 17.1 Mazgāšanas tvertnes tīrīšana



#### BRĪDINĀJUMS

#### Veselības kaitējuma risks!

Hloru saturošu tīrītāju izmantošana var izraisīt kaitējumu veselībai.

- Nekad nelietojiet hloru saturošus tīrītājus.

1. Ar mitru drānu iekšējā korpusā notīriet rupjos netīrumus.
2. Iepildiet tīrītāju tīrītāja kamerā.
3. Izvēlieties programmu ar augstāko temperatūru.  
→ "Programmas", *Lappuse 19*
4. Palaidiet programmu bez traukiem.  
→ *Lappuse 39*

## 17.2 Pašattīrošs iekšējais korpus<sup>1</sup>

Lai notīrītu nosēdumus, iekārta regulāri veic iekšējā korpusa pašattīrīšanos.

Pašattīrīšanās nolūkā programmas norise automātiski tiek pielāgota, piem., īslaicīgi tiek palielināta tīrīšanas temperatūra. Var palielināties patēriņa rādītāji, piem., ūdenim un strāvai.

Ja iekšējais korpus vairs pietiekami netiek pašattīrīts un rodas nosēdumi, ievērojiet šo informāciju:

→ "Mazgāšanas tvertnes tīrīšana", *Lappuse 42*.

## 17.3 Tīrīšanas līdzeklis

Izmantojiet tikai iekārtas tīrīšanai piemērotus tīrīšanas līdzekļus.

→ "Droša lietošana", *Lappuse 10*

## 17.4 Iekārtas kopšanas padomi

Ievērojiet iekārtas kopšanas padomus, lai ilgstoši saglabātu iekārtas darbību.

Rīcība	leguvums
Ar mitru drānu un mazgāšanas līdzekli noslaukiet durvju blīves, trauku	iekārtas daļas paliek tīras un higiēniskas.

Rīcība	leguvums
mazgājamās mašīnas priekšpusi un vadības displeju.	
Ilgākas dīkstāves laikā atstāriet iekārtas durvis pavērtas.	Tā neradīsies nepatīkama smaka.

## 17.5 Mašīnas kopšana

Nosēdumi, piem., tauki un kaļķis, var izraisīt iekārtas traucējumus. Lai izvairītos no traucējumiem un mazinātu iespējamās smakas, iesakām regulāri iztīrīt iekārta.

Mašīnas kopšana kopā ar parastajiem mašīnas kopšanas līdzekļiem ir iekārtas kopšanai piemērotā programma.

Ja vadības displejā mirdz Mašīnas kopšana indikācija vai šāds aicinājums ir redzams displejā, veiciet Mašīnas kopšana bez traukiem. Pēc mašīnas kopšanas veikšanas indikācija nodziest. Ja iekārtai nav atmiņas funkcijas, ievērojiet lietošanas norādījumus uz mašīnas kopšanas līdzekļiem.

### Mašīnas kopšana veikšana

Ja vadības displejā mirdz Mašīnas kopšana indikācija vai šāds aicinājums ir redzams displejā, veiciet programmu Mašīnas kopšana.


### Piezīmes

- Izpildiet programmu Mašīnas kopšana bez ievietotiem traukiem.
- Izmantojiet tikai speciāli trauku mazgājamām mašīnām piemērotu mašīnas kopšanas līdzekli, nevis trauku tīrītāju. Ievērojiet ražotāja norādes.

<sup>1</sup> Atkarībā no iekārtas aprīkojuma

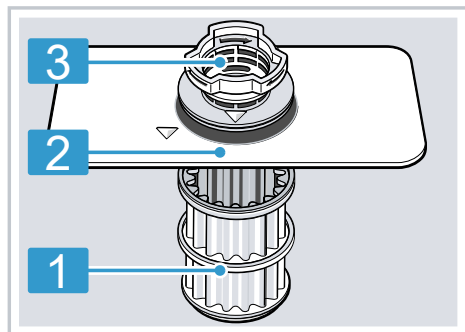
## lv Tīršana un kopšana

- Raugieties, lai iekārtas mazgāšanas korpusā neatrastos alumīnija detaļas.
- Ja pēc 3 mazgāšanas cikliem nav veikta Mašīnas kopšana, Mašīnas kopšana indikācija automātiski nodziest.
- Ievērojiet drošības norādījumus un lietošanas norādījumus uz mašīnas kopšanas līdzekļu iepakojuma.

1. Ar mitru drānu iekšējā korpusā notīriet rupjos netīrumus.
  2. Iztīriet sietus.
  3. Iepildiet iekārtā mašīnas kopšanas līdzekli.
  4. Nospiediet .
  5. Nospiediet Start.
- ✓ Tiek veikta mašīnas kopšana.
  - ✓ Tiklīdz mašīnas kopšana ir pabeigta, nodziest Mašīnas kopšana indikācija.

## 17.6 Sietu sistēma

Sietu sistēma filtrē rupjos netīrumus no mazgāšanas cirkulācijas.



1 Mikrosiets

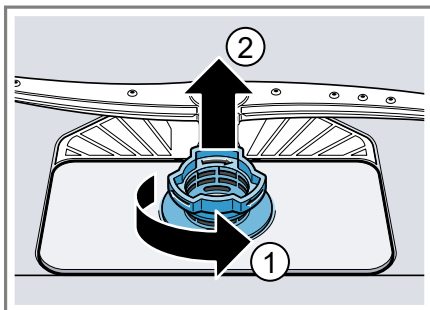
2 Smalkais siets

3 Rupjais siets

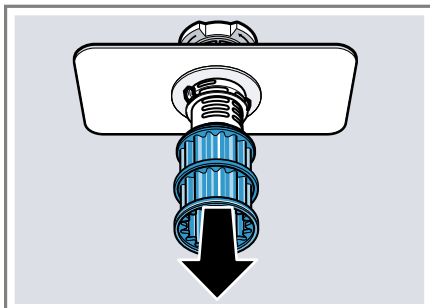
### Sietu tīršana

Mazgāšanas ūdens netīrumi var nosprostot sietus.

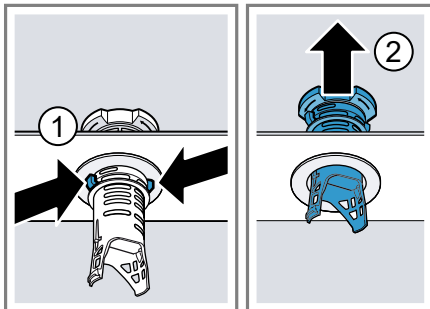
1. Pēc katras mazgāšanas pārbaudiet, vai sietos nav atlieku.
2. Pagrieziet rupjo sietu pretēji pulksteņrādītāja virzienam ① un izņemiet sietu sistēmu ②.
  - Ievērojiet, lai sūkņa korpusā neiekristu svešķermeņi.



3. Uz leju noņemiet mikrosietu.



4. Saspiest kopā sietu klipšus ① un uz augšu izņemiet rupjo sietu ②.



5. Iztīriet sietu elementus zem tekoša ūdens.

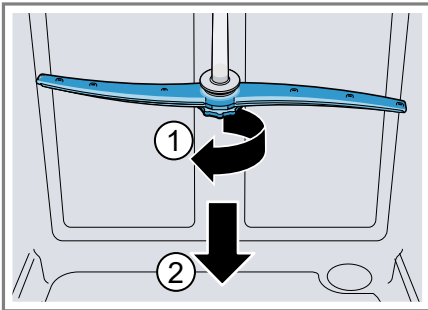
Rūpīgi notīriet netīro malu starp rupjo sietu un smalko sietu.

6. Salieciet kopā sietu sistēmu. Ievērojiet, lai rupjais siets tiktu nofiksēts ar sieta klipšiem.
7. Ievietojiet sietu sistēmu iekārtā un pagrieziet rupjo sietu pulksteņrādītāja virzienā. Ievērojiet, lai bultiņu marķējumi atastos viens otram pretī.

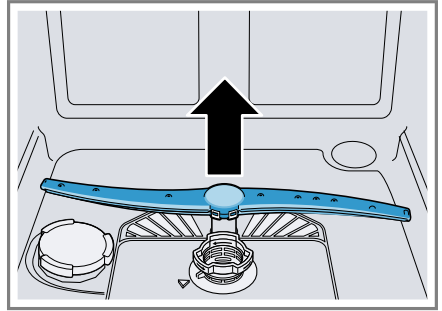
## 17.7 Smidzināšanas lāpstiņu tīrīšana

Kaļķis un netīrumi mazgāšanas ūdenī var nosprostot smidzināšanas lāpstiņu sprauslas un gultņus. Regulāri notīriet smidzināšanas lāpstiņas.

1. Noskrūvējiet augšējo smidzināšanas lāpstiņu ① un noņemiet virzienā uz leju ②.



2. Apakšējo smidzināšanas lāpstiņu noņemiet virzienā uz augšu.



3. Zem tekoša ūdens pārbaudiet, vai nav nosprostotas smidzināšanas lāpstiņu izplūdes sprauslas, un pēc vajadzības iztīriet svešķermeņus.
4. Ievietojiet apakšējo smidzināšanas lāpstiņu.
  - ✓ Smidzināšanas lāpstiņa dzirdami nofiksējas.
5. Ievietojiet un pieskrūvējiet augšējo smidzināšanas lāpstiņu.

## 18 Traucējumu novēršana

Nelielus iekārtas traucējumus varat novērst saviem spēkiem. Pirms sazināšanās ar tehniskā servisa dienestu izlasiet informāciju par traucējumu novēršanu. Ta izvairīsities no nevajadzīgām izmaksām.

### BRĪDINĀJUMS

#### Elektrotrieciena risks!

Nepareizi veikts remonts ir bīstams.

- ▶ Iekārtas remontu drīkst veikt tikai attiecīgi apmācīts speciālists.
- ▶ Iekārtas remontam drīkst izmantot tikai oriģinālās rezerves daļas.
- ▶ Ja ir bojāts šīs iekārtas elektrotīkla pieslēguma vads, tas jānomaina ar īpašu pieslēguma vadu, ko var saņemt no ražotāja vai tā tehniskā servisa dienestā.

Traucējums	Cēlonis un problēmu novēršana
Iekārtas durvis nevar atvērt vai to ir grūti izdarīt.	Aktivēta bērnu drošības funkcija. ▶ Atveriet iekārtas durvis. → <i>Lappuse 38</i>
Traucējums	Cēlonis un problēmu novēršana
Mirdz E:12.	Apkaļķojies sildelements. 1. Atkaļķojiet iekārtu. 2. Darbiniet iekārtu ar mīkstināšanas ierīci.
Mirdz E:14.	Ūdens aizsardzības sistēma ir aktivizēta. 1. Aizveriet ūdens krānu. 2. Sazinieties ar tehniskā servisa dienestu → <i>Lappuse 59</i> .
Mirdz E:15.	Ūdens aizsardzības sistēma ir aktivizēta. 1. Aizveriet ūdens krānu. 2. Sazinieties ar tehniskā servisa dienestu → <i>Lappuse 59</i> .
Mirdz E:16.	Ūdens pastāvīgi ieplūst iekārtā. 1. Aizveriet ūdens krānu. 2. Sazinieties ar tehniskā servisa dienestu → <i>Lappuse 59</i> .
Mirdz E:18 vai ūdens ieplūdes indikācija.	Ieplūdes šļūtene ir salocīta. ▶ Iztaisojiet ieplūdes šļūteni.  Aizvērts ūdens krāns. ▶ Atveriet ūdens krānu.  Ūdens krāns ir bloķēts vai apkaļķojies. ▶ Atveriet ūdens krānu.

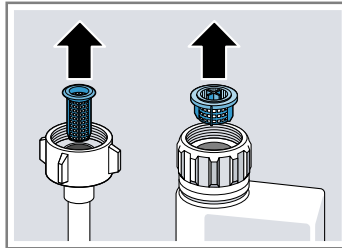
**Traucējums****Cēlonis un problēmu novēršana**

Mirdz E:18 vai ūdens ieplūdes indikācija.

Ja ūdens ieplūde ir atvērta, tad ūdens caurplūdes daudzumam jābūt vismaz 10 l/min.

Aizsērējis ūdens ieplūdes siets.

1. Izslēdziet iekārtu.
2. Izvelciet kontaktdakšu.
3. Aizveriet ūdens krānu.
4. Noskrūvējiet ūdens pieslēgumu.
5. Izņemiet sietu no ieplūdes šļūtenes



6. Izīriiet sietu.
7. Ielieciet sietu ieplūdes šļūtenē.
8. Pieskrūvējiet ūdens pieslēgumu.
9. Pārbaudiet ūdens pieslēguma hermētiskumu.
10. Izveidojiet elektroapgādi.
11. Ieslēdziet iekārtu.

Mirdz E:22.<sup>1</sup>

Sieti ir netīri vai aizsērējuši.

- ▶ Izīriiet sietus.
- *"Sietu tīrīšana", Lappuse 44*

Mirdz E:24.

Aizsērējusi vai salocīta notekūdeņu šļūtene.

1. Novietojiet notekūdeņu šļūteni, to nesalokot.
2. Notīriiet atliekas.

Sifona pieslēgums ir vēl noslēgts.

- ▶ Pārbaudiet sifona pieslēgumu un pēc vajadzības atveriet.

Vaļņīgs notekūdeņu sūkņa vāks.

- ▶ Pareizi niefiksējiet notekūdeņu sūkņa
- *Lappuse 58 vāku.*

Mirdz E:25.

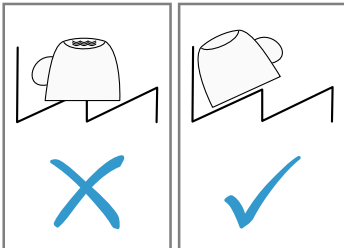
Bloķēts notekūdeņu sūknis.

- ▶ Izīriiet notekūdeņu sūknī.
- *"Notekūdeņu sūkņa tīrīšana", Lappuse 58*

Vaļņīgs notekūdeņu sūkņa vāks

<sup>1</sup> Atkarībā no iekārtas aprīkojuma

Traucējums	Cēlonis un problēmu novēršana
Mirdz E:25.	► Pareizi nofiksējiet notekūdeņu sūkņa → <i>Lappuse 58</i> vāku.
Mirdz E:27.	Pārāk zems elektrotīkla spriegums. Nav iekārtas kļūdas. <b>1.</b> Izsauciet elektriķi. <b>2.</b> Lieciet elektriķim pārbaudīt elektrotīkla spriegumu un elektroinstalāciju.
Indikācijā redzams cits kļūdas kods. E:01 līdz E:30	Radies tehnisks traucējums. <b>1.</b> Nospiediet ①. <b>2.</b> Izņemiet iekārtas kontaktdakšu vai izslēdziet drošinātāju. <b>3.</b> Gaidiet vismaz 2 minūtes. <b>4.</b> Iespraudiet iekārtas kontaktdakšu kontaktligzdā vai ieslēdziet drošinātāju. <b>5.</b> Ieslēdziet iekārtu. <b>6.</b> Ja problēma rodas vēlreiz: – Nospiediet ①. – Aizveriet ūdens krānu. – Izvelciet kontaktdakšu. – Sazinieties ar tehniskā servisa dienestu → <i>Lappuse 59</i> un nosauciet kļūdas kodu.

Traucējums	Cēlonis un problēmu novēršana
Trauki nav sausi.	Nav lietots skalotājs vai pārāk zemu iestatīta deva. <b>1.</b> Iepildiet skalotāju → <i>Lappuse 32</i> . <b>2.</b> Iestatiet pievienotā skalotāja daudzumu.
	Izvēlētajai programmai nav žāvēšanas fāzes ► Izvēlieties programmu ar žāvēšanu.
	Ūdens sakrājas trauku vai galda piederumu padziļinājumos. ► Pēc iespējas ievietojiet traukus slīpi.
	



<b>Traucējums</b>	<b>Cēlonis un problēmu novēršana</b>
Trauki nav sausi.	<p>Izmantotajam kombinētajam tīrītājam ir slikta žāvēšanas efektivitāte.</p> <ol style="list-style-type: none"> <li>1. Izmantojiet skalotāju, lai palielinātu žāvēšanas efektivitāti.</li> <li>2. Izmantojiet citu kombinēto tīrītāju ar labāku žāvēšanas efektivitāti.</li> </ol>
	<p>Nav aktivēta papildu žāvēšana žāvēšanas pastiprināšanai.</p> <ul style="list-style-type: none"> <li>▶ Aktivizējiet papildu žāvēšanu.</li> </ul>
	<p>Trauki tika izņemti par agru vai žāvēšanas process vēl nebija pabeigts.</p> <ol style="list-style-type: none"> <li>1. Sagaidiet programmas beigas.</li> <li>2. Izņemiet traukus tikai 30 minūtes pēc programmas beigām.</li> </ol>
	<p>Izmantotajam skalotājam ir ierobežota žāvēšanas efektivitāte.</p> <ul style="list-style-type: none"> <li>▶ Izmantojiet zīmola skalotājus.</li> </ul> <p>Ekoloģiskajiem produktiem var būt ierobežota efektivitāte.</p>
Plastmasas trauki nav sausi.	<p>Tā nav kļūda. Plastmasai ir neliela siltuma saglabāšanas spēja, tāpēc tā žūst sliktāk.</p> <ul style="list-style-type: none"> <li>▶ To nav iespējams novērst.</li> </ul>
Galda piederumi nav sausi.	<p>Galda piederumi ir nepareizi sakārtoti galda piederumu groziņā vai galda piederumu atvilktnē.</p> <ol style="list-style-type: none"> <li>1. Ievietojiet galda piederumus pareizi. → "<i>Trauku ievietošana</i>", <i>Lappuse 37</i></li> <li>2. Pēc iespējas ievietojiet galda piederumus atstatus vienu no otra.</li> <li>3. Izvairieties no saskaršanās.</li> </ol>
Iekārtas iekšējās sienas pēc mazgāšanas cikla ir slapjas.	<p>Tā nav kļūda. Pateicoties kondensācijas žāvēšanas principam, ūdens pilieni mazgāšanas tvertnē ir fizikāli nosacīti un vēlami. Gaisa mitrums kondensējas pie iekārtas iekšējām sienām, notek un tiek izsūkņēts. Īpaša rīcība nav nepieciešama.</p>
Ēdiena atliekas uz traukiem.	<p>Trauki ievietoti pārāk cieši.</p> <ol style="list-style-type: none"> <li>1. Ievietojiet traukus, ievērojot pietiekami brīvu telpu. Smidzināšanas strūklām jāsasniedz trauku virsma.</li> <li>2. Izvairieties no saskaršanās.</li> </ol>
	<p>Trauku grozs ir pārpildīts.</p> <ol style="list-style-type: none"> <li>1. Ievietojiet traukus, ievērojot pietiekami brīvu telpu. Smidzināšanas strūklām jāsasniedz trauku virsma.</li> </ol>

Traucējums	Cēlonis un problēmu novēršana
Ēdiena atliekas uz traukiem.	<p><b>2. Izvairieties no saskaršanās.</b></p> <p>Bloķēta smidzināšanas lāpstiņu griešanās.</p> <ul style="list-style-type: none"> <li>▶ Ievietojiet traukus tā, lai trauki netraucētu smidzināšanas lāpstiņu griešanos.</li> </ul> <p>Aizsērējušas smidzināšanas lāpstiņu sprauslas.</p> <ul style="list-style-type: none"> <li>▶ Notīriet smidzināšanas lāpstiņas → <i>Lappuse 45.</i></li> </ul> <p>Netīri sieti.</p> <ul style="list-style-type: none"> <li>▶ Izīriet sietus. → <i>"Sietu tīrīšana", Lappuse 44</i></li> </ul> <p>Sieti ievietoti nepareizi un/vai nav nofiksējušies.</p> <ol style="list-style-type: none"> <li><b>1. Ievietojiet sietus pareizi.</b> → <i>"Sietu sistēma", Lappuse 44</i></li> <li><b>2. Nofiksējiet sietus.</b></li> </ol> <p>Izvēlēta pārāk vāja mazgāšanas programma.</p> <ul style="list-style-type: none"> <li>▶ Izvēlieties stiprāku mazgāšanas programmu.</li> <li>▶ Pielāgojiet sensoru jutīgumu.</li> </ul> <p>Trauki ir pārāk notīrīti iepriekš. Sensori izvēlas vājāku programmas norisi. Grūti izņemamus netīrumus daļēji nevar notīrīt.</p> <ul style="list-style-type: none"> <li>▶ Notīriet tikai lielas ēdienu atliekas un nenoskalojiet traukus.</li> </ul> <p>Augsti, šauri trauki stūru zonās netiek pietiekami labi mazgāti.</p> <ul style="list-style-type: none"> <li>▶ Augstus, šaurus traukus neievietojiet pārāk slīpi un stūru zonās.</li> </ul> <p>Augšējais trauku grozs labajā un kreisajā pusē nav iestāvēts vienādā augstumā.</p> <ul style="list-style-type: none"> <li>▶ Augšējo trauku grozu kreisajā un labajā pusē iestāvēt vienādā augstumā. → <i>"Augšējais trauku grozs", Lappuse 23</i></li> </ul>
Tīrītāja atliekas iekārtā	<p>Tīrītāja kameras vāciņu bloķē trauki un tas neatveras.</p> <ol style="list-style-type: none"> <li><b>1. Ievietojiet traukus augšējā trauku grozā tā, lai trauki nenobloķētu tablešu ievietošanas tvertni.</b> → <i>"Trauku ievietošana", Lappuse 37</i></li> </ol> <p>Trauki bloķē tīrītāja vāciņu.</p> <ol style="list-style-type: none"> <li><b>2. Nelieciet traukus un smaržvielas tablešu ievietošanas tvertnē.</b></li> </ol> <p>Tīrītāja kameras vāciņu bloķē tablete un tas neatveras.</p> <ul style="list-style-type: none"> <li>▶ Ielieciet tableti tīrītāja kamerā šķērsām, nevis stāvus.</li> </ul>

<b>Traucējums</b>	<b>Cēlonis un problēmu novēršana</b>
Tīrītāja atliekas iekārtā	<p>Tabletes tiek izmantotas ātrajā programmā vai īsajā programmā. Netiek sasniegts tablešu izšķīšanas laiks.</p> <ul style="list-style-type: none"> <li>▶ Izvēlieties stiprāku programmu vai izmantojiet pulverveida tīrītāju → <i>Lappuse 33</i>.</li> </ul>
Uz plastmasas detaļām ir ūdens traipi.	<p>Tīrīšanas iedarbība un šķīšanas īpašības samazinās, ilgāk uzglabājot vai ja tīrītājs ir stipri kunkuļains.</p> <ul style="list-style-type: none"> <li>▶ Nomainiet tīrītāju → <i>Lappuse 33</i>.</li> </ul> <p>Traipu veidošanās uz plastmasas virsmas fizikāli nav novēršama. Pēc nožūšanas ir redzami ūdens traipi.</p> <ul style="list-style-type: none"> <li>▶ Izvēlieties stiprāku programmu.</li> <li>▶ Ievietojiet traukus slīpi. → "<i>Trauku ievietošana</i>", <i>Lappuse 37</i></li> <li>▶ Izmantojiet skalotāju. → "<i>Skalotājs</i>", <i>Lappuse 32</i></li> <li>▶ Palieliniet mīkstināšanas ierīces iestatījumu.</li> </ul>
Noslaukāmi vai ūdenī šķīstoši aplikumi iekārtas iekšējā korpusā vai uz durvīm.	<p>Tīrītāja sastāvdaļas nogulsņējas. Šos aplikumus parasti nevar likvidēt ķīmiski.</p> <ul style="list-style-type: none"> <li>▶ Nomainiet tīrītāju → <i>Lappuse 33</i>.</li> <li>▶ Tīriet iekārtu mehāniski.</li> </ul> <p>Balts aplikums iekārtas iekšējā korpusā.</p> <ol style="list-style-type: none"> <li>1. Pareizi iestatiet mīkstināšanas ierīci. Vairumā gadījumu iestatījums jāpalielina.</li> <li>2. Pēc vajadzības nomainiet tīrītāju.</li> </ol> <p>Speciālsāls tvertne nav aizgriezta.</p> <ul style="list-style-type: none"> <li>▶ Aizgrieziet speciālsāls tvertni.</li> </ul>
Balti, grūti noņemami aplikumi uz traukiem, iekārtas iekšējā korpusā vai uz durvīm.	<p>Tīrītāja sastāvdaļas nogulsņējas. Šos aplikumus parasti nevar likvidēt ķīmiski.</p> <ul style="list-style-type: none"> <li>▶ Nomainiet tīrītāju → <i>Lappuse 33</i>.</li> <li>▶ Tīriet iekārtu mehāniski.</li> </ul> <p>Nepareizi iestatīts cietības diapazons vai ūdens cietība ir lielāka 50 °dH (8,9 mmol/l).</p> <ul style="list-style-type: none"> <li>▶ Iestatiet mīkstināšanas ierīci → <i>Lappuse 29</i> atbilstoši ūdens cietībai vai iepildiet speciālsāli.</li> </ul> <p>3in1 (trīs vienā) tīrītājs, bio tīrītājs vai eko tīrītājs nav pietiekami iedarbīgi.</p> <ul style="list-style-type: none"> <li>▶ Iestatiet mīkstināšanas ierīci → <i>Lappuse 29</i> atbilstoši ūdens cietībai un izmantojiet atsevišķus līdzekļus (zīmola tīrītājs, speciālsāls, skalotājs).</li> </ul>
	Tīrītāja deva ir pārāk maza.

Traucējums	Cēlonis un problēmu novēršana
Balti, grūti noņemami aplikumi uz traukiem, iekārtas iekšējā korpusā vai uz durvīm.	<ul style="list-style-type: none"> <li>▶ Palieliniet tīrītāja devu vai mainiet tīrītāju → <i>Lappuse 33</i>.</li> </ul>
Tējas vai lūpukrāsas paliekas uz traukiem.	<p>Izvēlēta pārāk vāja mazgāšanas programma.</p> <ul style="list-style-type: none"> <li>▶ Izvēlieties stiprāku mazgāšanas programmu.</li> <li>▶ Pielāgojiet sensoru jutīgumu.</li> </ul> <p>Pārāk zema mazgāšanas temperatūra.</p> <ul style="list-style-type: none"> <li>▶ Izvēlieties programmu ar augstāku mazgāšanas temperatūru.</li> </ul>
Iekārtas iekšējā korpusā vai uz nerūsējošā tērauda traukiem krāsaini (zili, dzelteni, brūni), grūti notīrāmi vai nenoīrāmi aplikumi.	<p>Tīrītāja deva ir pārāk maza vai tas ir nepiemērots.</p> <ul style="list-style-type: none"> <li>▶ Izmantojiet piemērotu tīrītāju → <i>Lappuse 33</i> un dozējiet to saskaņā ar ražotāja norādēm.</li> </ul> <p>Trauki ir pārāk notīrīti iepriekš. Sensori izvēlas vājāku programmas norisi. Grūti izņemamus netīrumus daļēji nevar notīrīt.</p> <ul style="list-style-type: none"> <li>▶ Notīriet tikai lielas ēdienu atliekas un nenoskalojiet traukus.</li> </ul>
Rods slānis, ko veido dārzenų (kāpostu, seleriju, kartupeļu, nūdeļu u.c.) vai ūdensvada ūdens sastāvdaļas (mangāns).	<ul style="list-style-type: none"> <li>▶ Iztīriet iekārtu.</li> </ul> <p>Aplikumus var notīrīt ar mehānisku tīrīšanu → <i>Lappuse 42</i> vai mašīnas tīrītāju. Aplikumus ne vienmēr var pilnībā notīrīt, taču tie nav kaitīgi veselībai.</p> <p>Rods slānis, ko veido metāla sastāvdaļas uz sudraba vai alumīnija traukiem.</p> <ul style="list-style-type: none"> <li>▶ Iztīriet iekārtu.</li> </ul> <p>Aplikumus var notīrīt ar mehānisku tīrīšanu → <i>Lappuse 42</i> vai mašīnas tīrītāju. Aplikumus ne vienmēr var pilnībā notīrīt, taču tie nav kaitīgi veselībai.</p>
Krāsaini (dzelteni, oranži, brūni) viegli noņemami aplikumi iekārtas iekšējā korpusā (galvenokārt pamatnes daļā).	<p>Rods slānis, ko veido ēdienu atlieku un ūdensvada ūdens sastāvdaļas (kaļķis), "ziepveida".</p> <ol style="list-style-type: none"> <li>1. Pārbaudiet mīkstināšanas ierīces iestatījumu. → "<i>Mīkstināšanas ierīces iestatīšana</i>", <i>Lappuse 30</i></li> <li>2. Iepildiet speciālsāli. → "<i>Speciālsāls iepilde</i>", <i>Lappuse 30</i></li> <li>3. Ja izmantojat kombinētos tīrītājus (tabletes), aktivizējiet mīkstināšanas ierīci.</li> </ol> <p>levērojiet norādījumus par tīrītājiem. → "<i>Norādījumi par tīrītājiem</i>", <i>Lappuse 34</i></p>

<b>Traucējums</b>	<b>Cēlonis un problēmu novēršana</b>
Plastmasas detaļu iekrāsošanās iekārtas iekšējā korpusā.	Plastmasas detaļas iekšējā korpusā var iekrāsoties trauku mazgājamās mašīnas lietošanas laikā. <ul style="list-style-type: none"> <li>▶ Iekrāsošanās ir normāla parādība un neietekmē iekārtas darbību.</li> </ul>
Plastmasas detaļas ir iekrāsojušās.	Pārāk zema mazgāšanas temperatūra. <ul style="list-style-type: none"> <li>▶ Izvēlieties programmu ar augstāku mazgāšanas temperatūru.</li> </ul> Trauki ir pārāk notīrīti iepriekš. Sensori izvēlas vājāku programmas norisi. Grūti izņemamus netīrumus daļēji nevar notīrīt. <ul style="list-style-type: none"> <li>▶ Notīriet tikai lielas ēdienu atliekas un nenoskalojiet traukus.</li> </ul>
Likvidējamas svēdras uz glāzēm, metāliska izskata glāzēm un galda piederumiem.	Pievienotā skalotāja daudzums ir iestatīts pārāk liels. <ul style="list-style-type: none"> <li>▶ Iestatiet skalotāja ierīci uz zemāku pakāpi.</li> </ul> Skalotājs nav iepildīts. <ul style="list-style-type: none"> <li>▶ → "Skalotāja iepilde", Lappuse 32</li> </ul> Tīrītāja atliekas programmas posmā Skalošana. Ar traukiem nobloķēts tīrītāja kameras vāciņš, kas pilnībā neatveras. <ol style="list-style-type: none"> <li>1. Ievietojiet traukus augšējā trauku grozā tā, lai trauki nenobloķētu tablešu ievietošanas tvertni.               <ul style="list-style-type: none"> <li>→ "Trauku ievietošana", Lappuse 37</li> </ul>               Trauki bloķē tīrītāja vāciņu.             </li> <li>2. Nelieciet traukus un smaržvielas tablešu ievietošanas tvertnē.</li> </ol> Trauki ir pārāk notīrīti iepriekš. Sensori izvēlas vājāku programmas norisi. Grūti izņemamus netīrumus daļēji nevar notīrīt. <ul style="list-style-type: none"> <li>▶ Notīriet tikai lielas ēdienu atliekas un nenoskalojiet traukus.</li> <li>▶ Pielāgojiet sensoru jutīgumu.</li> </ul>

Traucējums	Cēlonis un problēmu novēršana
Neatgriezenisks glāžu nespodrumi.	<p>Glāzes nav izturīgas mazgāšanai trauku mazgājamā mašīnā, bet tikai piemērotas trauku mazgājamai mašīnai.</p> <ul style="list-style-type: none"> <li>▶ Izmantojiet glāzes, kas iztur mazgāšanu trauku mazgājamā mašīnā.</li> <li>▶ Izvairieties no ilgas tvaika fāzes (dīkstāve) pēc mazgāšanas cikla beigām.</li> <li>▶ Izmantojiet programmu ar zemāku temperatūru.</li> <li>▶ Iestatiet mīkstināšanas ierīci atbilstoši ūdens cietībai.</li> <li>▶ Izmantojiet tīrītāju ar stikla aizsargkomponentu.</li> </ul>
Rūsa uz galda piederumiem.	<p>Galda piederumi nav pietiekami korozijizturīgi. Visvairāk cieš nažu asmeņi.</p> <ul style="list-style-type: none"> <li>▶ Izmantojiet korozijizturīgus traukus.</li> </ul> <p>Galda piederumi rūsē arī tad, ja tiek mazgāti trauki ar rūsējošām detaļām.</p> <ul style="list-style-type: none"> <li>▶ Nemazgājiet rūsējošas detaļas.</li> </ul> <p>Pārāk augsts sāls saturs mazgāšanas ūdenī.</p> <ol style="list-style-type: none"> <li>1. Izīriet izbirušu speciālsāli no mazgāšanas tvertnes.</li> <li>2. Cieši aizgrieziet speciālsāls tvertnes noslēgu.</li> </ol>
Tīrītāja atliekas atrodas tīrītāja kamerā vai tablešu ievietošanas tvertnē.	<p>Trauki bloķēja smidzināšanas lāpstiņas un tīrītājs netika izskalots.</p> <ul style="list-style-type: none"> <li>▶ Pārliedziniet, ka smidzināšanas lāpstiņas nav nobloķētas un var brīvi griezties.</li> </ul> <p>Tīrītāja iepildes laikā tīrītāja kamera bija mitra.</p> <ul style="list-style-type: none"> <li>▶ Iepildiet tīrītāju tikai sausā tīrītāja kamerā.</li> </ul>
Neparasta putu veidošanās.	<p>Roku mazgāšanas līdzeklis atrodas skalotāja tvertnē.</p> <ul style="list-style-type: none"> <li>▶ Nekavējoties iepildiet skalotāju tvertnē. → "Skalotāja iepilde", <i>Lappuse 32</i></li> </ul> <p>Pārlijis skalotājs.</p> <ul style="list-style-type: none"> <li>▶ Notīriet skalotāju ar drānu.</li> </ul> <p>Izmantotais tīrītājs vai iekārtas kopšanas līdzeklis rada pārāk daudz putu.</p> <ul style="list-style-type: none"> <li>▶ Nomainiet tīrītāja marku.</li> </ul>
Traucējums	Cēlonis un problēmu novēršana
Mirdz speciālsāls iepildes indikācija.	<p>Trūkst speciālsāls.</p> <ul style="list-style-type: none"> <li>▶ Iepildiet speciālsāli → <i>Lappuse 30</i>.</li> </ul> <p>Sensors neatpazīst speciālsāls tabletes.</p> <ul style="list-style-type: none"> <li>▶ Nelietojiet speciālsāls tabletes.</li> </ul>

<b>Traucējums</b>	<b>Cēlonis un problēmu novēršana</b>
Nemirdz speciālsāls iepildes indikācija.	Mīkstināšanas ierīce ir izslēgta. ▶ Mīkstināšanas ierīces iestatīšana → <i>Lappuse 30</i>
Mirdz skalotāja iepildes indikācija.	Trūkst skalotāja. <b>1.</b> Iepildiet skalotāju → <i>Lappuse 32</i> . <b>2.</b> Iestatiet pievienotā skalotāja daudzumu.
Nemirdz skalotāja iepildes indikācija.	Skalotāja ierīce ir izslēgta. ▶ → " <i>Pievienotā skalotāja daudzuma iestatīšana</i> ", <i>Lappuse 32</i>
Displejs mirgo.	Nav pilnībā aizvērtas iekārtas durvis. ▶ Aizveriet iekārtas durvis. – Ievietojiet traukus tā, lai trauku daļas neizvirzītos pāri trauku grozam un netraucētu droši aizvērt iekārtas durvis.
Mirdz mašīnas kopšanas indikācija.	Ieteicams veikt mašīnas kopšanu. ▶ Veiciet mašīnas kopšanas programmu bez traukiem. – Izmantojiet speciālu mašīnas kopšanas līdzekli. Pēc 3 mazgāšanas cikliem indikācija automātiski nodziest, neveicot mašīnas kopšanu.
<b>Traucējums</b>	<b>Cēlonis un problēmu novēršana</b>
Pēc programmas beigām ūdens paliek iekārtā.	Aizsērējusi sietu sistēma vai zona zem sietiem. <b>1.</b> Izīriiet sietus → <i>Lappuse 44</i> . <b>2.</b> Izīriiet notekūdeņu sūkni → <i>Lappuse 58</i> .
	Programma vēl nav pabeigta. ▶ Sagaidiet programmas beigas vai atceliet programmu ar atiestati. ▶ → " <i>Programmas atcelšana</i> ", <i>Lappuse 39</i>
Iekārtu nevar ieslēgt vai vadīt.	Iekārtas funkciju atteice. <b>1.</b> Izņemiet kontaktdakšu vai izslēdziet drošinātāju. <b>2.</b> Gaidiet vismaz 2 minūtes. <b>3.</b> Pieslēdziet iekārtu elektrotīklam. <b>4.</b> Ieslēdziet iekārtu.
Iekārta nesāk darboties.	Bojāts mājokļa drošinātājs. ▶ Pārbaudiet drošinātāju mājoklī.
	Nav iesprausts elektrotīkla vads. <b>1.</b> Pārbaudiet, vai darbojas kontakligzda. <b>2.</b> Pārbaudiet, vai elektrotīkla vads ir pilnīgi iesprausts kontaktligzdā un iekārtas mugursienā.

Traucējums	Cēlonis un problēmu novēršana
Iekārta nesāk darboties.	Nav pilnībā aizvērtas iekārtas durvis. ▶ Aizveriet iekārtas durvis.
Programma tiek palaista automātiski.	Nav sagaidītas programmas beigas. ▶ → <i>"Programmas atcelšana", Lappuse 39</i>
Iekārta apstājas programmas laikā vai programma tiek pārtraukta.	<p>Nav pilnībā aizvērtas iekārtas durvis. ▶ Aizveriet iekārtas durvis.</p> <hr/> <p>Pārtraukta strāvas un/vai ūdens padeve.</p> <ol style="list-style-type: none"> <li>1. Pārbaudiet strāvas padevi.</li> <li>2. Pārbaudiet ūdens padevi.</li> </ol> <hr/> <p>Augšējais grozs tiek spiests pret durvju iekšpusi un traucē iekārtas durvju drošu aizvēršanu.</p> <ul style="list-style-type: none"> <li>▶ Pārbaudiet, vai iekārtas mugursiena netiek iespiesta ar kontaktlīdzdu vai nedemontētu šļūtenes turētāju.</li> <li>▶ Ievietojiet traukus tā, lai trauki neizvirzītos pāri trauku grozam un netraucētu droši aizvērt iekārtas durvis.</li> </ul>
Traucējums	Cēlonis un problēmu novēršana
Nevar aizvērt iekārtas durvis.	<p>Durvju slēdzene ir pagriezusies. ▶ Aizveriet iekārtas durvis ar lielāku spēku.</p> <hr/> <p>Iebūves dēļ bloķēta durvju aizvēršana.</p> <ul style="list-style-type: none"> <li>▶ Pārbaudiet, vai iekārta ir pareizi iebūvēta.</li> </ul> <p>Iekārtas durvis, durvju dekors vai montāžas detaļas aizvēršanas laikā nedrīkst atdurties pret blakus esošajiem skapīšiem un darba virsmu.</p>
Nevar aizvērt tīrīšanas kameras vāciņu.	<p>Tīrītāja kameru vai vāciņu bloķē salīpuši tīrītāja atlikumi. ▶ Notīriet tīrītāja atliekas.</p>
Traucējums	Cēlonis un problēmu novēršana
Iepildes vārsti izraisa sitienu troksni.	<p>Atkarīgs no mājas instalācijas. Tā nav iekārtas kļūda. Neietekmē iekārtas darbību. ▶ Novēršana iespējama tikai mājas instalācijā.</p>
Sitoši vai klaboši trokšņi.	<p>Smidzināšanas lāpstiņa atsitās pret traukiem. ▶ Ievietojiet traukus tā, lai smidzināšanas lāpstiņas neatsistos pret traukiem.</p> <hr/> <p>Ievietojot nelielu trauku daudzumu, ūdens strūkļas tieši saskaras ar mazgāšanas tvertni.</p> <ul style="list-style-type: none"> <li>▶ Sadaliet traukus vienmērīgi.</li> <li>▶ Ievietojiet iekārtā vairāk trauku.</li> </ul>



<b>Traucējums</b>	<b>Cēlonis un problēmu novēršana</b>
Sitoši vai klaboši trokšņi.	Viegli trauki mazgāšanas laikā kustas. ▶ Viegļus traukus ievietojiet stabili.

## 18.1 Notekūdeņu sūkņa tīršana

Lielas ēdienu atliekas vai svešķermeņi var nosprostot notekūdeņu sūkni. Tiklīdz mazgāšanas ūdens vairs pareizi nenotek, ir jāiztīra notekūdeņu sūkns.

### **⚠ BRĪDINĀJUMS** **Traumu risks!**

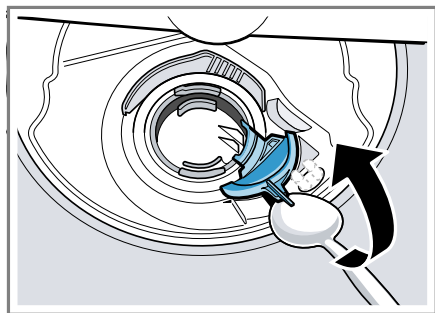
Asi un smaili priekšmeti, piem., stikla lauskas, var nobloķēt notekūdeņu sūkni un izraisīt savainojumus.

► Uzmanīgi izņemiet svešķermeņus.

1. Atvienojiet iekārtu no elektrotīkla.
2. Izņemiet augšējo un apakšējo trauku grozu.
3. Izņemiet sietu sistēmu.
4. Izsmeliet esošo ūdeni.

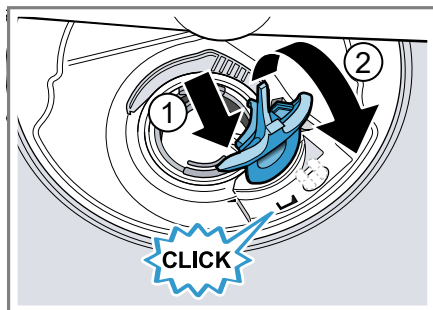
Ja nepieciešams, izmantojiet sūkli.

5. Ar karotes palīdzību izceliet sūkņa vāku un satveriet aiz tiltiņa.



6. Sūkņa vāku paceliet slīpu uz iekšpusi un izņemiet.
7. Izņemiet ēdienu atliekas un svešķermeņus lāpstiņu rata zonā.

8. Ielieciet sūkņa vāku ① un spiediet uz leju ②.



9. Sūkņa vāks dzirdami noklīdīs.
10. Iebūvējiet sietu sistēmu.
11. Ielieciet apakšējo un augšējo trauku grozu.

---

## 19 Transportēšana, glabāšana un likvidācija

### 19.1 Iekārtas demontāža

1. Atvienojiet iekārtu no elektrotīkla.
2. Aizgrieziet ūdens krānu.
3. Atvienojiet notekūdeņu pieslēgumu.
4. Atvienojiet dzeramā ūdens pieslēgumu.
5. Ja ir, atskrūvējiet mēbeļu detaļu stiprinātājskrūves.
6. Ja ir, demontējiet pamatnes paneli.
7. Uzmanīgi izvelciet iekārtu un velciet līdzī šūteni.

### 19.2 Iekārtas nodrošināšana pret salu

Ja iekārta atrodas sala apdraudētā telpa, piemēram, brīvdienu mājā, pilnībā iztukšojiet iekārtu.

► Iztukšojiet iekārtu. → *Lappuse 59*

## 19.3 Iekārtas transportēšana

Lai izvairītos no iekārtas bojājumiem, pirms transportēšanas iztukšojiet iekārtu.

**Piezīme:** Iekārtu transportējiet tikai vertikāli, lai atlikušais ūdens nevarētu iekļūt mašīnas vadības sistēmā un neizraisītu iekārtas bojājumus.

1. Izņemiet no iekārtas traukus.
2. Nostipriniet vaļīgas detaļas.
3. Atveriet ūdens krānu.
4. Ieslēdziet iekārtu. → *Lappuse 38*
5. Izvēlieties programmu ar visaugstāko temperatūru.  
→ *"Programmas", Lappuse 19*
6. Palaidiet programmu.  
→ *Lappuse 39*
7. Lai iztukšotu iekārtu, atceliet programmu pēc apm. 4 minūtēm.  
→ *"Programmas atcelšana", Lappuse 39*
8. Izslēdziet iekārtu. → *Lappuse 39*
9. Aizgrieziet ūdens krānu.
10. Lai iztukšotu atlikušo ūdeni no iekārtas, atvienojiet ieplūdes šļūteni un ļaujiet iztecēt ūdenim.

## 19.4 Nolietotas iekārtas likvidācija

Likvidējot iekārtas atbilstoši vides noteikumiem, vērtīgas izejvielas var izmantot atkārtoti.

### **⚠ BRĪDINĀJUMS**

#### **Veselības kaitējuma risks!**

Bērni var tikt ieslēgti iekārtā, apdraudot viņu dzīvību.

- ▶ Noliecotām iekārtām izvelciet elektrotīkla pieslēguma vada kontaktdakšu, pēc tam pārgrieziet elektrotīkla pieslēguma vadu un sabojājiet iekārtas durvju slēdzeni, lai iekārtas durvis vairs nevarētu aizvērt.

1. Izvelciet elektrotīkla pieslēguma vada kontaktdakšu.
2. Atdaliet elektrotīkla pieslēguma vadu.
3. Likvidējiet iekārtu atbilstoši vides noteikumiem.



Šī ierīce ir marķēta atbilstoši Eiropas direktīvai 2012/19/ES par elektriskajām un elektroniskajām ierīcēm (waste electrical and electronic equipment – WEEE). Direktīva nosaka veidu, kā ES teritorijā jārealizē nolietoto ierīču nodošana un pārstrāde.

## 20 Tehniskā servisa dienests

Darbībai nozīmīgas oriģinālās rezerves daļas saskaņā ar attiecīgo ekodizaina regulu varēsiet iegādāties mūsu klientu apkalpošanas centrā vismaz 10 gadus, sākot ar ierīces tirdzniecības uzsākšanas brīdi Eiropas Ekonomikas zonā.

**Piezīme:** Saskaņā ar ražotāja garantijas noteikumiem tehniskā servisa dienesta izsaukšana ir bez maksas.

Detalizētu informāciju par jūsu valstī spēkā esošo garantijas termiņu un garantijas nosacījumiem varat saņemt klientu apkalpošanas dienestā, tirdzniecības vietā vai mūsu tīmekļa tvietnē.

Sazinoties ar tehniskā servisa dienestu, paziņojiet iekārtas ražojuma numuru (Ē-Nr.) un izgatavošanas numuru (FD).

Tuvākā tehniskā servisa dienesta kontaktinformācija ir norādīta pievienotajā dienestu sarakstā vai mūsu internetvietnē.

## 20.1 Ražojuma numurs (E-Nr.) un izgatavošanas numurs (FD)

Ražojuma numuru (E-Nr.) un izgatavošanas numuru (FD) skatiet iekārtas datu plāksnītē.

Datu plāksnīte atrodas iekārtas durvju iekšpusē.

Lai ātri atrastu iekārtas datus un tehniskā servisa dienesta tālruna numuru, varat šos datus pierakstīt.

## 20.2 AQUA-STOP garantija<sup>1</sup>

Papildus garantijas prasībām pret pārdevēju, kas izriet no pirkuma līguma, un papildus mūsu ražotāja garantijai mēs veicam nomaiņu, ņemot vērā šādus noteikumus.

- Ja mūsu Aqua-Stop sistēmas bojājumu gadījumā rodas ūdens nodarīti zaudējumi, tad mēs kompensējam privāto patērētāju zaudējumus. Lai nodrošinātu ūdensdrošību, iekārtai jābūt pieslēgtai pie elektrotīkla.
- Šī atbildības garantija ir spēkā uz visu iekārtas darbмūžu.
- Garantija ir spēkā, ja ierīce ar Aqua-Stop sistēmu ir pareizi uzstādīta un pieslēgta pareizi atbilstoši mūsu instrukcijai; tā attiecas arī uz pareizi uzstādītu Aqua-Stop pagarinājumu (oriģinālais piederums). Mūsu garantija neattiecas uz bojātiem pievadiem vai armatūrām līdz Aqua-Stop pieslēgumam pie ūdens krāna.
- Iekārtas ar Aqua-Stop principā nav jāuzrauga to darbības laikā vai pēc tam jānodrošina, aizverot ūdens krānu. Tomēr gadījumos, ja dodaties projām uz ilgāku laiku, piemēram, vairāku nedēļu atvaļinājumā, ūdens krāns jāaizver.

---

<sup>1</sup> Atkarībā no iekārtas aprīkojuma

## 21 Tehniskie dati

Svars	Maks: 60 kg
Spriegums	220 - 240 V, 50 Hz vai 60 Hz
Kopējā patērējamā jauda	2000 - 2400 W
Drošinātājs	10 - 16 A
Ūdens spiediens	<ul style="list-style-type: none"> <li>■ min. 0,05 MPa (0,5 bar)</li> <li>■ maks. 1 MPa (10 bar)</li> </ul>
Ieplūdes daudzums	min. 10 l/min
Ūdens temperatūra	Aukstais ūdens. Siltais ūdens maks.: 60 °C
Ietilpība:	12-15 standarta galda piederumi

Papildu informācija par jūsu modeli ir pieejama internetā <https://eprel.ec.europa.eu/><sup>1</sup>. Šī tīmekļa adrese ir piesaistīta ES produktu oficiālajai datubāzei EPREL. Lūdzu, ņemiet vērā modeļu meklēšanas

norādījumus. Modeļa identifikatoru veido rakstzīmes pirms slīpsvītras datu plāksnītē norādītajā ražojuma numurā (E-Nr.). Modeļa identifikatoru varat atrast arī ES energoefektivitātes marķējuma pirmajā rindā.

<sup>1</sup> Attiecas tikai uz Eiropas Ekonomikas zonas valstīm





A series of 24 horizontal lines for writing, starting from the line immediately below the pencil icon and extending to the bottom of the page.



## Thank you for buying a Bosch Home Appliance!

Register your new device on MyBosch now and profit directly from:

- **Expert tips & tricks for your appliance**
- **Warranty extension options**
- **Discounts for accessories & spare-parts**
- **Digital manual and all appliance data at hand**
- **Easy access to Bosch Home Appliances Service**

Free and easy registration – also on mobile phones:

**[www.bosch-home.com/welcome](http://www.bosch-home.com/welcome)**

**BOSCH**  
HOME APPLIANCES  
**SERVICE**

## Looking for help? You'll find it here.

Expert advice for your Bosch home appliances, help with problems or a repair from Bosch experts.

Find out everything about the many ways Bosch can support you:

**[www.bosch-home.com/service](http://www.bosch-home.com/service)**

Contact data of all countries are listed in the attached service directory.

**BSH Hausgeräte GmbH**

Carl-Wery-Straße 34

81739 München, GERMANY

[www.bosch-home.com](http://www.bosch-home.com)

A Bosch Company



**9001797080** (021004) 642 MV

lv