



**BOSCH**



**Register** your  
new device on  
MyBosch now and  
get free benefits:  
[bosch-home.com/  
welcome](https://bosch-home.com/welcome)

# Nõudepesumasin

**SM...**

**SB...**

**[et]** Kasutusjuhend

# Sisukord

<b>1 Ohutus</b> .....	<b>4</b>	9.2 Alumine nõudekorv .....	23
1.1 Üldised juhised .....	4	9.3 Söögiriistade korv .....	24
1.2 Sihtotstarbeline kasutamine .....	4	9.4 Söögiriistade sahtel .....	24
1.3 Kasutajate ringi piiramine .....	4	9.5 Riikul .....	25
1.4 Ohutu paigaldamine .....	4	9.6 Hoidikud .....	25
1.5 Ohutu kasutamine .....	6	9.7 Väikeste nõude hoidik .....	26
1.6 Kahjustatud seade .....	8	9.8 Noahoidik .....	26
1.7 Ohud lastele .....	8	9.9 Nõudekorvide kõrgused .....	26
1.8 Ohutussüsteemid .....	9		
<b>2 Varalise kahju vältimine</b> .....	<b>10</b>	<b>10 Enne esimest kasutamist</b> .....	<b>27</b>
2.1 Ohutu paigaldamine .....	10	10.1 Esmakordse kasutuselevõtu teostamine .....	27
2.2 Ohutu kasutamine .....	10		
<b>3 Lapselukk<sup>1</sup></b> .....	<b>11</b>	<b>11 Pehmendusseade</b> .....	<b>27</b>
3.1 Ukse lukk .....	11	11.1 Veekareduse seadistuste ülevaade .....	27
<b>4 Keskkonnakaitse ja säästmine</b> .....	<b>11</b>	11.2 Pehmendusseadme seadistamine .....	28
4.1 Pakendi käitlemine .....	11	11.3 Spetsiaalsool .....	28
4.2 Energia säästmine .....	12	11.4 Pehmendusseadme väljalülitamine .....	29
4.3 Veesensor <sup>1</sup> .....	12	11.5 Pehmendusseadme regenererimine .....	29
<b>5 Paigaldamine ja ühendamine</b> ....	<b>12</b>	<b>12 Loputusseade</b> .....	<b>30</b>
5.1 Tarnekomplekt .....	12	12.1 Loputusvahend .....	30
5.2 Seadme ülesseadmine ja ühendamine .....	12	12.2 Loputusvahendi lisamiskõrguse seadistamine .....	31
5.3 Heitveeühendus .....	13	12.3 Loputusseadme väljalülitamine .....	31
5.4 Joogiveeühendus .....	13		
5.5 Elektriline ühendamine .....	13	<b>13 Pesuvahendid</b> .....	<b>32</b>
<b>6 Tutvumine</b> .....	<b>14</b>	13.1 Sobivad pesuvahendid .....	32
6.1 Seade .....	14	13.2 Mittesobivad pesuvahendid ...	33
6.2 Käsituselemendid .....	16	13.3 Juhised pesuvahendite kohta .....	33
<b>7 Programmid</b> .....	<b>17</b>	13.4 Pesuvahendi lisamine .....	34
7.1 Teave katseinstituutidele .....	20	<b>14 Nõud</b> .....	<b>34</b>
<b>8 Lisafunktsioonid</b> .....	<b>20</b>	14.1 Klaaside kahjustused ja nõude kahjustused .....	35
<b>9 Varustus</b> .....	<b>22</b>		
9.1 Ülemine nõudekorv .....	22		

<sup>1</sup> Olenevalt seadme varustusest

14.2 Nõude paigutamine.....	35	<b>20 Klienditeenindus .....</b>	<b>57</b>
14.3 Nõude väljavõtmine.....	36	20.1 Tootenumber (E-Nr) ja toot-	
<b>15 Põhimõtteline käsitsemine .....</b>	<b>36</b>	misnumber (FD-nr) .....	58
15.1 Seadme ukse avamine.....	36	20.2 AQUA-STOP garantii <sup>1</sup> .....	58
15.2 Seadme sisselülitamine.....	37	<b>21 Tehnilised andmed.....</b>	<b>59</b>
15.3 Programmi seadistamine .....	37		
15.4 Lisafunktsiooni seadistami-			
ne.....	37		
15.5 Aja eelvaliku seadistamine .....	37		
15.6 Programmi käivitamine.....	37		
15.7 Programmi katkestamine .....	38		
15.8 Programmi katkestamine .....	38		
15.9 Seadme väljalülitamine.....	38		
<b>16 Põhiseadistused .....</b>	<b>39</b>		
16.1 Põhiseadistuste ülevaade .....	39		
16.2 Põhiseadistuste muutmine .....	41		
<b>17 Puhastamine ja hooldamine ....</b>	<b>42</b>		
17.1 Pesukambri puhastamine.....	42		
17.2 Isepuhastuv siseruum <sup>1</sup> .....	42		
17.3 Puhastusvahendid .....	42		
17.4 Nõuanded seadme hool-			
damiseks .....	42		
17.5 Masina hooldus  <sup>1</sup> .....	42		
17.6 Sõelasüsteem .....	43		
17.7 Pihustitorude puhastamine.....	44		
<b>18 Tõrgete kõrvaldamine.....</b>	<b>45</b>		
18.1 Heitveepumba puhastami-			
ne.....	56		
<b>19 Transportimine, ladustami-</b>			
<b>    ne ja jäätmekäitlus .....</b>	<b>56</b>		
19.1 Seadme demonteerimine .....	56		
19.2 Seadme kaitsmine külma			
vastu .....	56		
19.3 Seadme transportimine .....	57		
19.4 Kasutatud seadme jäätme-			
käitlus .....	57		

---

<sup>1</sup> Olenevalt seadme varustusest



## 1 Ohutus

Järgige järgmisi ohutusjuhiseid.

### 1.1 Üldised juhised

- Lugege juhend hoolikalt läbi.
- Hoidke juhend ja tooteinfo alles hilisemaks kasutamiseks või järgmistele omanikele.
- Transpordikahjustuse korral ärge ühendage seadet vooluvõrku.

### 1.2 Sihtotstarbeline kasutamine

Kasutage seadet ainult:

- majapidamishoolduse pesemiseks.
- kodumajapidamises ja kodus keskkonnas suletud ruumides.
- kuni maksimaalse kõrguseni 4000 m merepinnast.

### 1.3 Kasutajate ringi piiramine

Üle 8-aastased lapsed ja piiratud füüsiliste, sensoorsete või mentaalsete võimetega või väheste teadmiste ja/või kogemustega inimesed võivad seadet kasutada tingimusel, et nende üle teostatakse järelevalvet või neile on selgitatud, kuidas seadet ohutult kasutada ning nad mõistavad seadmega seotud ohtusid.

Lapsed ei tohi seadmega mängida.

Lapsed ei tohi seadet puhastada ja hooldada ilma järelevalveta.

Hoidke alla 8-aastased lapsed seadmest ja ühendusjuhtimest eemal.

### 1.4 Ohutu paigaldamine

#### HOIATUS – Vigastusoht!

Asjatundmatu paigaldamine võib tekitada vigastusi.

- ▶ Järgige seadme paigaldamisel ja ühendamisel instruksioone kasutusjuhendis ja montaažijuhendis.

## **⚠ HOIATUS – Elektrilöögi oht!**

Asjatundmatud paigaldused on ohtlikud.

- ▶ Ühendage seade vooluvõrku ja käituge seda ainult vastavalt andmesildil olevatele andmetele.
- ▶ Kasutage alati seadme tarnekomplektis sisalduvat võrgujuhet.
- ▶ Ühendage seade vahelduvvooluvõrku ainult nõuetekohaselt paigaldatud maandusega varustatud pistikupesasa.
- ▶ Maja elektripaigaldise maandussüsteem peab olema eeskirjade kohaselt paigaldatud.
- ▶ Ärge mitte kunagi toitke seadet välise lülitusseadise, nt programmikella või kaugjuhtimisseadme kaudu.
- ▶ Kui seade on paigaldatud, peab võrgujuhtme võrgupistik olema vabalt ligipääsetav või kui vaba juurdepääs ei ole võimalik, tuleb elektripaigaldises vastavalt kehtivatele eeskirjadele paigaldada kõikide pooluste lahtusseade.
- ▶ Jälgige seadme paigaldamisel, et võrgujuhet ei kiiluta kinni ega kahjustata.

Pealevooluvooliku läbilõikamine või Aquastop-ventiili asetamine vette on ohtlik.

- ▶ Ärge mitte kunagi asetage plastkorpust vette. Pealevooluvooliku plastkorpuses on elektriline ventiil.
- ▶ Märge mitte kunagi lõigake pealevooluvoolikut läbi. Pealevooluvoolikus on elektrilised ühendusjuhtmed.

## **⚠ HOIATUS – Tuleoht!**

Pikendatud võrgujuhtme ja mittelubatud adapterite kasutamine on ohtlik.

- ▶ Ärge kasutage pikendusjuhtmeid või harukarpe.
- ▶ Kui võrgujuhe on liiga lühike, pöörduge klienditeeninduse poole.
- ▶ Kasutage ainult tootja poolt kasutada lubatud adaptereid.

### **⚠ HOIATUS – Vigastusoht!**

Šarniirid liiguvad seadme ukse avamisel ja sulgemisel ning võivad tekitada õnnetusi.

- ▶ Kui alla paigaldatavad seadmed või integreeritavad seadmed ei asu niši sees ja sellega on külgein ligipääsetav, tuleb šarniiride piirkond küljelt kinni katta. Katted on saadaval kaubandusvõrgus või meie klienditeeninduses.

### **⚠ HOIATUS – Ümberkukkumisoht!**

Ebaõige paigaldus võib põhjustada seadme ümberkukkumist.

- ▶ Paigaldage alla paigaldatavad või integreeritavad seadmed ainult tervikliku tööpinna alla, mis on naaberkappidega jäigalt ühendatud.

### **⚠ HOIATUS – Põletusoht!**

Ebaõige paigaldus võib põhjustada põletusi.

- ▶ Vabalt seisvatel seadmel jälgige, et seadmed seisavad tagaküljega vastu seina.

## **1.5 Ohutu kasutamine**

### **⚠ HOIATUS – Tõsise tervisekahjustuse oht!**

Pesuvahendite ja loputusvahendite pakenditel olevate ohutusjuhiste ja kasutusjuhiste eiramine võib põhjustada raskeid tervisekahjustusi.

- ▶ Järgige pesu- ja loputusvahendite pakenditel olevaid ohutusjuhiseid ja kasutusjuhiseid.

### **⚠ HOIATUS – Plahvatusoht!**

Seadme pesuruumis olev lahusti võib tekitada plahvatusi.

- ▶ Ärge mitte kunagi lisage seadme pesuruumi lahusteid. Tugevalt sööbivad leeliselised või tugevalt happelised pesuvahendid võivad koos alumiiniumesemetega pesuruumis tekitada plahvatusi.
- ▶ Ärge mitte kunagi kasutage tugevalt sööbivaid leeliselisi või tugevalt happelisi pesuvahendeid, eelkõige tönduslikke või tööstuslikke, koos alumiiniumesemetega (nt õhupuhasdite rasva-filtrite või alumiiniumpottidega), nt masina hoolduseks.

**⚠ HOIATUS – Vigastusoht!**

Avatud seadme uks võib tekitada vigastusi.

- ▶ Õnnetuste vältimiseks, nt komistamise tõttu, avage seadme uks ainult nõude sissepanemiseks ja väljavõtmiseks.
- ▶ Ärge istude ega seiske avatud seadme uksele.

Noad ja teravate servadega esemed võivad põhjustada vigastusi.

- ▶ Paigutage noad ja teised teravaotsalised esemed terava otsaga söögiriistade korvi allapoole või pange need noahoidikusse või söögiriistade sahtlisse.

**⚠ HOIATUS – Põletuste oht!**

Kuum vesi võib pritsida programmi ajal seadme ukse avamisel seadmest välja.

- ▶ Programmi töötamise ajal avage seadme ust ettevaatlikult.

**⚠ HOIATUS – Ümberkukkumisoht!**

Liigselt täidetud nõudekorvid võivad tekitada seadme ümberkukkumist.

- ▶ Ärge mitte kunagi laadige vabalt seisvate seadmete korral nõudekorve üle.

**⚠ HOIATUS – Elektrilöögi oht!**

Sissetungiv niiskus võib tekitada elektrilöögi.

- ▶ Kasutage seadet ainult kinnistes ruumides.
- ▶ Ärge jätke seadet väga kuumade ega niiskesse keskkonda.
- ▶ Ärge kasutage seadme puhastamiseks aurpuhasteid või survepesureid.

Võrgujuhtme kahjustatud isolatsioon on ohtlik.

- ▶ Ärge laske võrgujuhtmel seadme kuumade osade või soojusallikatega kokku puutuda.
- ▶ Ärge mitte kunagi laske võrgujuhtmel kokku puutuda teravate otste või servadega.
- ▶ Ärge murdke võrgujuhet kokku, ärge muljuge ega modifitseerige seda.

## 1.6 Kahjustatud seade

### **⚠ HOIATUS – Elektrilöögi oht!**

Kahjustatud seade või kahjustatud võrgujuhe on ohtlikud.

- ▶ Ärge mitte kunagi käituge kahjustatud seadet.
- ▶ Ärge mitte kunagi käituge pragunenud või murdunud pinnaga seadet.
- ▶ Ärge mitte kunagi tõmmake seadme vooluvõrgust eraldamiseks võrgujuhtmest. Tõmmake alati võrgujuhtme võrgupistikust.
- ▶ Kui seade või võrgupistik on kahjustatud, tõmmake kohe võrgujuhtme võrgupistik välja või lülitage elektrikilbis kaitse välja ja sulgege veekraan.
- ▶ Võtke ühendust hooldekeskusega. → *Lk 57*

Asjatundmatult tehtud remondid on ohtlikud.

- ▶ Seadet tohivad remontida ainult selleks koolitatud spetsialistid.
- ▶ Seadme remontimiseks tohib kasutada ainult originaalvaruosi.
- ▶ Kui seadme võrgujuhe saab kahjustada, tuleb see asendada erilise ühendusjuhtmega, mis on saadaval müügiesinduses või klienditeeninduses.

## 1.7 Ohud lastele

### **⚠ HOIATUS – Lämmisoht!**

Lapsed võivad pakkematerjalid üle pea tõmmata või end sinna sisse kerida ja lämbuda.

- ▶ Hoidke pakkematerjalid lastest eemal.
- ▶ Ärge laske lastel pakkematerjaliga mängida.

Lapsed võivad väikesi osi sisse hingata või alla neelata ning seetõttu lämbuda.

- ▶ Hoidke väikesed osad lastest eemal.
- ▶ Ärge laske lastel väikeste osadega mängida.

Lapsed võivad end seadmesse sulgeda ja lämbuda.

- ▶ Kui see on olemas, kasutage lapselukku.
- ▶ Ärge laske lastel mitte kunagi seadmega mängida või seda käsitseta.



**⚠ HOIATUS – Tervisekahjustuse oht!**

Lapsed võivad end seadmesse lukustada ja sattuda eluohtlikku olukorda.

- ▶ Kasutusest kõrvaldatud seadmetel tõmmake võrgujuhtme võrgupistik välja, lõigake võrguühenduskaabel läbi ja purustage seadme ukse lukk sedavõrd, et seadme uks enam ei sulguks.

**⚠ HOIATUS – Muljumisoht!**

Lapsed võivad kõrgele paigaldatud seadmete korral saada seadme ukse ja selle all olevate kapiuste vahel muljuda.

- ▶ Jälgige seadme ukse avamisel ja sulgemisel lapsi.

**⚠ HOIATUS – Keemiliste põletuste oht!**

Loputusvahendid ja pesuvahendid võivad põhjustada suu, kõri ja silmade söövitusi.

- ▶ Hoidke lapsed loputusvahenditest ja pesuvahenditest eemal.
- ▶ Hoidke lapsed avatud seadmest eemal. Pesuruumis olev vesi ei ole joogivesi. Selles võib olla veel pesu- ja loputusvahendite jääke.

**⚠ HOIATUS – Vigastusoht!**

Lapsed võivad oma väikeste sõrmedega tabletkausi külge kinni jääda ja end vigastada.

- ▶ Hoidke lapsed avatud seadmest eemal.

**1.8 Ohutussüsteemid**

Kaitske lapsi seadmest tulenevate ohtude eest.

Olenevalt seadme variandi varustusest on seade varustatud

→ "Lapselukk", Lk 11.

---

## 2 Varalise kahju vältimine

### 2.1 Ohutu paigaldamine

#### TÄHELEPANU!

Seadme asjatundmatu paigaldamine võib tekitada kahjustusi.

- ▶ Kui nõudepesumasin paigaldatakse mõne kodumasinaga alla või peale, tuleb kindlasti järgida nõudeid koos nõudepesumasinaga paigaldamise kohta mõlema kodumasinaga montaažjuhendis.
- ▶ Kui sellekohast teavet ei ole antud või montaažjuhendis puuduvad vastavad juhised, tuleb seda nende kodumasinade tootjalt küsida, tagamaks, et nõudepesumasinat võib paigaldada teiste kodumasinade alla või peale.
- ▶ Kui tootjapoolne teave puudub, ei tohi nõudepesumasinat nende kodumasinade peale või alla paigaldada.
- ▶ Kõigi kodumasinade ohutu käitamise tagamiseks järgige edasi nõudepesumasina montaažjuhendit.
- ▶ Ärge paigaldage nõudepesumasinat pliidiplaadi alla.
- ▶ Ärge paigaldage nõudepesumasinat soojusallikate, nt küttekehade, soojussalvestite, ahjude või muude soojust tekitavate seadmete lähedale.

Muudetud või kahjustatud veevoolikud võivad tekitada varalist kahju ja kahjustada seadet.

- ▶ Ärge murdke veevoolikuid kokku, ärge muljuge, muutke ega lõigake neid.
- ▶ Kasutage ainult tarnekomplektis olevaid veevoolikuid või sama tootja asendusvoolikuid.

- ▶ Ärge taaskasutage kasutatud veevoolikuid.

Liiga madal või liiga kõrge veesurve võivad piirata seadme talitlust.

- ▶ Veenduge, et veesurve veevarustuses oleks minimaalselt 50 kPa (0,5 bar) ja maksimaalselt 1000 kPa (10 bar).
- ▶ Kui veesurve ületab esitatud suurima väärtuse, tuleb joogiveeühenduse ja seadme voolikukomplekti vahele paigaldada rõhureduktor.

### 2.2 Ohutu kasutamine

#### TÄHELEPANU!

Väljuv veeaur võib kahjustada mööblit.

- ▶ Laske seadmel pärast programmi lõppu enne seadme ukse veidi jahutada.

Nõudepesumasina spetsiaalsool võib pesukambrit korrosiooni tõttu kahjustada.

- ▶ Et ülejooksunud spetsiaalsool loputataks pesukambrit välja, lisage spetsiaalsoola selle varumahutisse vahetult enne programmi käivitamist.

Pesuvahend võib veepehmenusseadet kahjustada.

- ▶ Lisage veepehmenusseadme varumahutisse ainult nõudepesumasina spetsiaalsoola.

Ebasobivad pesuvahendid võivad seadet kahjustada.

- ▶ Ärge kasutage aurpuhastit.
- ▶ Selleks, et seadme pinda mitte kriimustada, ärge kasutage kareda pinnaga käsnu ning abrasiivseid pesuvahendeid.
- ▶ Korrosiooni vältimiseks ärge kasutage roostevabast terasest esipaneeliga nõudepesumasinatel käsnu või peske need enne esimest kasutamist mitu korda põhjalikult puhtaks.

### 3 Lapselukuk<sup>1</sup>

Lapselukuga kaitsete lapsi seadmet tulenevate ohtude eest. Olenevalt seadme variandi varustusest on seade varustatud ukسلukustusega.

#### 3.1 Ukse lukk

Ukسلukustus on mehaaniline ohutusüsteem ja see raskendab seadme ukse avamist. Ukسلukustuse saate aktiveerida või inaktiveerida.

#### **⚠ HOIATUS** **Lämbumisoht!**

Lapsed võivad end seadmesse sulgeda ja seetõttu lämbuda.

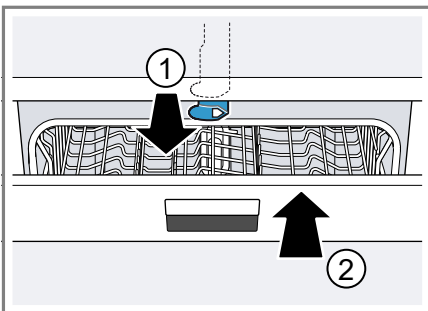
- ▶ Aktiveerige ukسلukustus ja sulgege seadme ukse.

→ "Seadme ukse avamine", Lk 36

#### Ukسلukustuse aktiveerimine

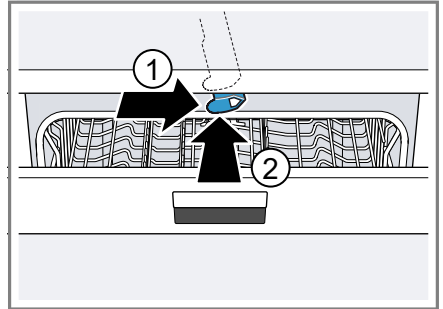
**Märkus:** Ukسلukustus jääb seni aktiveerituks, kuni see käsitsi inaktiveeritakse.

1. Avage seadme ukse.
2. Tõmmake lapselukuk keelt ettepoole ① ja sulgege seadme ukse ②



#### Ukسلukustuse inaktiveerimine

1. Avage seadme ukse.
2. Vajutage lapselukuk keelt paremale ① ja lükake tahapoole ②.



3. Sulgege seadme ukse.

### 4 Keskkonnakaitse ja säästmine

Säästke keskkonda, selleks kasutage oma seadet ressursisäästlikult ja käideldge taaskasutatavad materjalid õigesti.

#### 4.1 Pakendi käitlemine

Pakkematerjalid on keskkonnoahutud ja taaskasutatavad.

- ▶ Käideldge erinevaid komponente liikide järgi sorteeritult.

Teavet nõuetekohaste jäätmekäitlusviiside kohta saate oma müügiesindajalt ning oma valla- või linnavalitsusest.

<sup>1</sup> Olenevalt seadme varustusest

## 4.2 Energia säästmine

Kui järgite neid juhiseid, tarbib teie seade vähem voolu ja vett.

Kasutage programmi Eco 50°.

- ✓ Programm Eco 50° on energiasäästlik ja keskkonnasäästlik.  
→ "Programmide", Lk 17

Kui teil on pesta vähe nõusid, kasutage poole koguse lisafunktsiooni.<sup>1</sup>

- ✓ Programm kohandub väikesele kogusele ja tarbimisväärtused vähenevad.  
→ "Lisafunktsioonid", Lk 20

## 4.3 Veeseensor<sup>1</sup>

Veesensor on optiline mõõteseade (fotoandur), mis mõõdab pesuvee soogastust. Veeseensoriga saab säästa vett.

Veesensori kasutamine sõltub programmist. Kui määrdumine on väike, võetakse vesi järgmisse pesutsükli ühele ja veekulu saab 3-6 liitri võrra vähendada. Kui määrdumine on tugevam, pumbatakse pesuvesi välja ja asendatakse puhta veega. Automaatprogrammides kohandatakse vastavalt määrdumisastmele lisaks ka temperatuuri ja tööaega.

---

## 5 Paigaldamine ja ühendamine

Ühendage seade nõuetekohaseks käitamiseks nõuetekohaselt elektri ja veega. Järgige nõutud kriteeriume ja paigaldusjuhendit.

### 5.1 Tarnekomplekt

Kontrollige pärast lahtipakkimist kõiki osi transpordikahjustuste ja tarne kompleksuse suhtes.

Puuduste korral võtke ühendust müügiesindajaga, kelle käest te seadme ostsite või meie klienditeenindusega.

**Märkus:** Seadme laitmatut talitlust on tehases kontrollitud. Sealjuures võivad olla seadmele jäänud veeplekid. Veeplekid kaovad pärast esimest pesutsükli.

Tarnekomplekti koostis:

- Nõudepesumasin
- kasutusjuhend
- Paigaldusjuhend
- Garantii<sup>1</sup>
- Paigaldusmaterjal
- Aurukaitseplekk<sup>1</sup>
- Kummipõll<sup>1</sup>
- Võrgujuhe
- Lühijuhend<sup>1</sup>

### 5.2 Seadme ülesseadmine ja ühendamine

Oma alla paigaldatava või integreeritava seadme võite paigaldada köögmoodulisse puitseinte ja plastikseinte vahele. Kui te paigaldate oma seadme hiljem eraldiseisva seadmena, peate kindlustama oma seadme ümberkukkumise vastu, nt poltidega sei-

---

<sup>1</sup> Olenevalt seadme varustusest

na külge või paigaldamisega tervikliku tööpinna alla, mis on naaberkappidega jäigalt ühendatud.

1. Järgige ohutusjuhiseid. → *Lk 4*
2. Järgige elektriühenduse juhiseid. → *Lk 13*
3. Kontrollige tarnekomplekti → *Lk 12* ja seadme olekut.
4. Vajalikud paigaldusmõõdud võtke montaažijuhendist.
5. Seadke seade reguleeritavate jalgade abil horisontaalsesse asendisse.  
Kontrollige kindlat asendit.
6. Paigaldage heitveeühendus. → *Lk 13*
7. Paigaldage joogiveeühendus. → *Lk 13*
8. Ühendage seade vooluvõrku.

### 5.3 Heitveeühendus

Ühendage oma seade heitveeühendusega, et pesutsükliga määratud vesi saaks ära voolata.

#### Heitveeühenduse paigaldamine

1. Vajalikud sammud võtke tarnitud montaažijuhendist.
2. Ühendage heitveevoolik kaasaolevate detailide abil sifooni äravooluotsikuga.
3. Jälgige, et vee äravooluvoolik ei oleks murdunud, muljutud ega keerdus.
4. Jälgige, et sulgurkork ei takistaks heitvee äravoolu.

### 5.4 Joogiveeühendus

Ühendage oma seade joogiveeühendusega.

#### Joogiveeühenduse paigaldamine

##### Märkus

- Seadme vahetamisel peate kasutama uut vee pealevooluvoolikut.

1. Vajalikud sammud võtke tarnitud montaažijuhendist.
2. Ühendage seade kaasaolevate osade abil joogiveeühendusega. Järgige Tehnilisi andmeid → *Lk 59*.
3. Jälgige, et joogivee ühendusel ei oleks murdekohti, see ei oleks kokku surutud ega keerdus.

### 5.5 Elektriline ühendamine

Ühendage oma seade vooluvõrku.

#### Seadme elektriline ühendamine

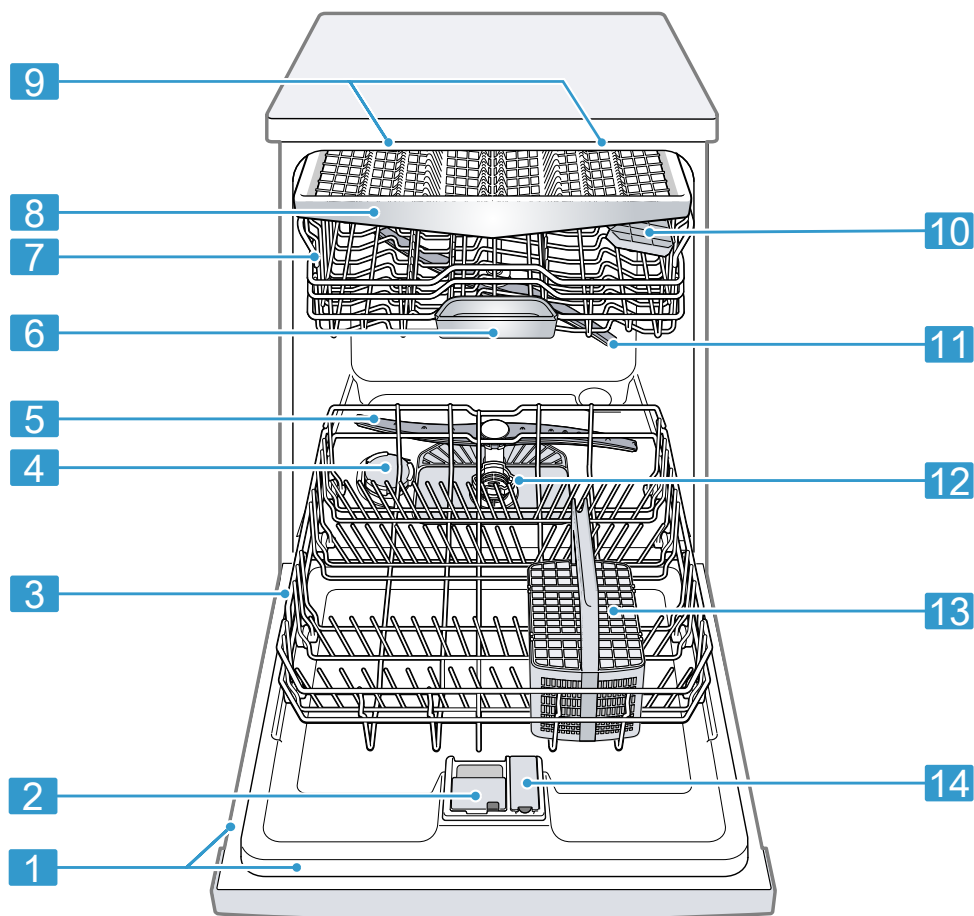
##### Märkused

- Jälgige Ohutusjuhised → *Lk 4*.
  - Ühendage seade ainult vahelduvpingega vahemikus 220 - 240 V ja 50 Hz või 60 Hz.
  - Arvestage, et veekaitsesüsteem töötab ainult vooluvarustuse olemasolul.
1. Ühendage seadme toitejuhe võrguühenduse külge.
  2. Ühendage seadme võrgupistik seadme lähedal asuvasse pistikupessa.  
Seadme ühendusandmed on toodud andmesildil.
  3. Kontrollige võrgupistiku tugevat kinnitust.

## 6 Tutvumine

### 6.1 Seade

Siit leiate oma seadme komponentide ülevaate.



1 Tüübisilt

Tüübisilt ja E-number ja FD-number  
→ Lk 58.  
Neid andmed vajate klienditeeninduse  
→ Lk 57 jaoks.

<sup>1</sup> Olenevalt seadme varustusest

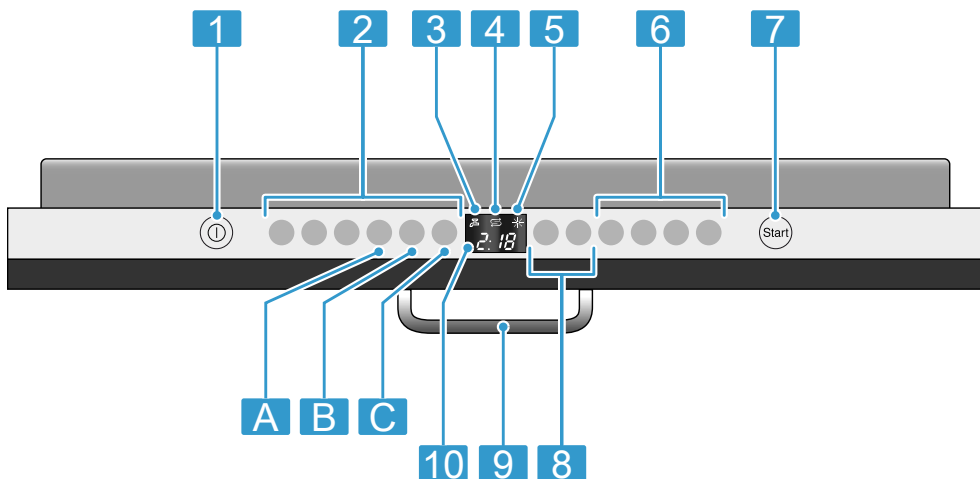
<b>2</b>	Pesuvahendi kamber	Pesuvahendi kambrisse lisate pesuvahendit → Lk 32.
<b>3</b>	Alumine nõudekorv	Alumine nõudekorv → Lk 23
<b>4</b>	Spetsiaalsoola varumahuti	Spetsiaalsoola varumahutisse lisate veepehmenusseadme → Lk 27 spetsiaalsoola.
<b>5</b>	Alumine pihustitoru	Alumine pihustitoru puhastab nõusid alumises nõudekorvis. Kui nõusid ei puhastata optimaalselt, puhastage pihustitorud. → " <i>Pihustitorude puhastamine</i> ", Lk 44
<b>6</b>	Tabletikauss	Tabletid kukuvad pesutsükli ajal automaatselt pesuvahendi kambrist tabletikaussi, kus need saavad optimaalselt lahustuda.
<b>7</b>	Ülemine nõudekorv	Ülemine nõudekorv → Lk 22
<b>8</b>	Söögiriistade sahtel <sup>1</sup>	Söögiriistade sahtel → Lk 24
<b>9</b>	EmotionLight <sup>1</sup>	Seadme sisevalgustus. → " <i>Põhiseadistuste ülevaade</i> ", Lk 39
<b>10</b>	Riiul	Riiul → Lk 25
<b>11</b>	Ülemine pihustitoru	Ülemine pihustitoru puhastab nõusid ülemises nõudekorvis. Kui nõusid ei puhastata optimaalselt, puhastage pihustitorud. → " <i>Pihustitorude puhastamine</i> ", Lk 44
<b>12</b>	Sõelasüsteem	Sõelasüsteem → Lk 43
<b>13</b>	Söögiriistade korv <sup>1</sup>	Söögiriistade korv → Lk 24
<b>14</b>	Loputusvahendi varumahuti	Loputusvahendi varumahutisse lisate loputusseadme → Lk 30 loputusvahendit.

<sup>1</sup> Olenevalt seadme varustusest

## 6.2 Käsitselemendid

Käsitselementide abil saate seadistada kõiki seadme funktsioone ning saada teavet seadme käitusoleku kohta.

Mõnede nuppudega saate teostada erinevaid funktsioone.



<b>1</b>	SEES-/VÄLJAS-nupp ①	Seadme sisselülitamine → Lk 37 Seadme väljalülitamine → Lk 38
<b>2</b>	Programminupud	Programmid → Lk 17
<b>3</b>	Vee pealevoolunäit	Vee pealevoolu näit põleb → Lk 46
<b>4</b>	Spetsiaalsoola lisamisnäidik	Pehmendusseade → Lk 27
<b>5</b>	Loputusvahendi taseme indikaator	Loputusseade → Lk 30
<b>6</b>	Programminupud ja lisafunktsioonid	Programmid → Lk 17 Lisafunktsioonid → Lk 20
<b>7</b>	Käivitusnupp Start ja lähtestusnupp Reset 3 sec.	Programmi käivitamine → Lk 37 Programmi katkestamine → Lk 38
<b>8</b>	Aja eelvalik	Aja eelvaliku seadistamine → Lk 37
<b>9</b>	Ukseavaja <sup>1</sup>	Avage seadme uks. → Lk 36
<b>10</b>	Ekraan	Ekraan näitab teile teavet järelejäänud tööaja või põhiseadistuste kohta. Ekraani ja seadistusnuppude abil saate põhiseadistusi muuta. → "Põhiseadistuste muutmine", Lk 41

<sup>1</sup> Olenevalt seadme varustusest







## 7 Programmid




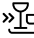
Siit leiate seadistatavate programmide ülevaate. Olenevalt seadme konfiguratsioonist on kasutatavad erinevad programmid, mille leiate oma seadme juhtpaneelilt.






Olenevalt valitud programmist võib tööaeg varieeruda. Tööaeg sõltub vee temperatuurist, nõude hulgast, määrdumisastmest ja valitud lisa-

funktsioonist → Lk 20. Väljalülitatud loputusseadme või loputusvahendi puudumise korral tööaeg muutub. Tarbimisväärtused leiate lühijuhendist. Tarbimisväärtused lähtuvad tavatingimustest ja vee kareduse väärtusest 13 - 16°dH. Erinevad mõjutegurid, nt vee temperatuur või veesurve, võivad tekitada kõrvalekaldeid.

Programm	Kasutamine	Programmi kulg	Lisafunktsioonid
  Intensiivne 70°	Nõud: <ul style="list-style-type: none"> <li>■ Pottide, pannid, mittetundlike sööginõude ja söögiriistade puhastamine.</li> </ul> Määrdumisaste: <ul style="list-style-type: none"> <li>■ Kõvasti külgejäanud, pruuniks põlenud, külgekuivanud tärklis- või valku sisaldavate toidujääkide eemaldamine.</li> </ul> Pulbriliste pesuvahendite kasutamisel võite raputada lisaks pisut pesuvahendit seadme uksele.	Intensiivne: <ul style="list-style-type: none"> <li>■ Eelpesu</li> <li>■ Pesu 70 °C</li> <li>■ Vahepesu</li> <li>■ Loputus 69 °C</li> <li>■ Kuivatus</li> </ul>	Kõik → "Lisafunktsioonid", Lk 20

Programm	Kasutamine	Programmi kulg	Lisafunktsioonid
 <p>Auto 45°-65°</p>	<p>Nõud:</p> <ul style="list-style-type: none"> <li>■ Mitmesuguste sööginõude ja söögiriistade pesemine.</li> </ul> <p>Määrumisaste:</p> <ul style="list-style-type: none"> <li>■ Kergelt külgekuivanud majapidamises esinevate toidujääkide eemaldamine.</li> </ul>	<p>Sensoriga optimeeritud:</p> <ul style="list-style-type: none"> <li>■ Optimeeritakse olenevalt pesuvee määrumisest sensortehnika abil.</li> </ul>	<p>Kõik → "Lisafunktsioonid", Lk 20</p>
<p><b>eco</b></p>  <p>Eco 50°</p>	<p>Nõud:</p> <ul style="list-style-type: none"> <li>■ Mitmesuguste sööginõude ja söögiriistade pesemine.</li> </ul> <p>Määrumisaste:</p> <ul style="list-style-type: none"> <li>■ Kergelt külgekuivanud majapidamises esinevate toidujääkide eemaldamine.</li> </ul>	<p>Säästlikuim programm:</p> <ul style="list-style-type: none"> <li>■ Eelpesu</li> <li>■ Pesu 50 °C</li> <li>■ Vahepesu</li> <li>■ Loputus 66 °C</li> <li>■ Kuivatus</li> </ul>	<p>Kõik → "Lisafunktsioonid", Lk 20</p>
 <p><b>Silence</b></p> <p>Vaikne 50°</p>	<p>Nõud:</p> <ul style="list-style-type: none"> <li>■ Mitmesuguste sööginõude ja söögiriistade pesemine.</li> </ul> <p>Määrumisaste:</p> <ul style="list-style-type: none"> <li>■ Kergelt külgekuivanud majapidamises esinevate toidujääkide eemaldamine.</li> </ul>	<p>Müra järgi optimeeritud:</p> <ul style="list-style-type: none"> <li>■ Eelpesu</li> <li>■ Pesu 50 °C</li> <li>■ Vahepesu</li> <li>■ Loputus 65 °C</li> <li>■ Kuivatus</li> </ul>	<p>Intensiivtsoon Pooltäis masin HügieenPlus Ekstrakuivatuse Läikiv kuivatus → "Lisafunktsioonid", Lk 20</p>

Programm	Kasutamine	Programmi kulg	Lisafunktsioonid
  Klaas 40°	Nõud: <ul style="list-style-type: none"> <li>■ Tundlike nõude, söögiriistade, temperatuuritundlike plastide, klaaside ja jalaga klaaside pesemine jalgadena klaaside korvis.</li> </ul> Määrumisaste: <ul style="list-style-type: none"> <li>■ Vähesel määral külgekuivanud, värskete toidujääkide eemaldamine.</li> </ul>	Eriti säästev: <ul style="list-style-type: none"> <li>■ Eelpesu</li> <li>■ Pesu 40 °C</li> <li>■ Vahepesu</li> <li>■ Loputus 60 °C</li> <li>■ Kuivatus</li> </ul>	Intensiivtoon VarioSpeedPlus Pooltäis masin Ekstrakuivatuse Läikiv kuivatus → "Lisafunktsioonid", Lk 20
  Kiire 65°	Nõud: <ul style="list-style-type: none"> <li>■ Mitmesuguste sööginõude ja söögiriistade pesemine.</li> </ul> Määrumisaste: <ul style="list-style-type: none"> <li>■ Kergelt külgekuivanud majapidamises esinevate toidujääkide eemaldamine.</li> </ul>	Aja järgi optimeeritud: <ul style="list-style-type: none"> <li>■ Pesu 65 °C</li> <li>■ Vahepesu</li> <li>■ Loputus 70 °C</li> <li>■ Kuivatus</li> </ul>	Ekstrakuivatuse Läikiv kuivatus → "Lisafunktsioonid", Lk 20
<b>1h</b> 65°	Nõud: <ul style="list-style-type: none"> <li>■ Mitmesuguste sööginõude ja söögiriistade pesemine.</li> </ul> Määrumisaste: <ul style="list-style-type: none"> <li>■ Kergelt külgekuivanud majapidamises esinevate toidujääkide eemaldamine.</li> </ul>	Aja järgi optimeeritud: <ul style="list-style-type: none"> <li>■ Pesu 65 °C</li> <li>■ Vahepesu</li> <li>■ Loputus 70 °C</li> <li>■ Kuivatus</li> </ul>	Ekstrakuivatuse Läikiv kuivatus → "Lisafunktsioonid", Lk 20

Programm	Kasutamine	Programmi kulg	Lisafunktsioonid
  Kiire 45°	Nõud: ■ Tundlike nõude, söögiriistade, temperatuuritundlike plastide ja klaaside pesemine. Määrumisaste: ■ Vähesel määral külgekuivanud, värskete toidu jääkide eemaldamine.	Aja järgi optimeeritud: ■ Pesu 45 °C ■ Vahepesu ■ Loputus 55 °C	Ekstrakuivatuse Läikiv kuivatus → "Lisafunktsioonid", Lk 20
  Eelpesu	Nõud: ■ Igat liiki nõude pesemine. Määrumisaste: ■ Külmaloputus, vahepesu.	Külmaloputus: ■ Eelpesu	Puudub
 Masina hooldus	-	Masina hooldus 70 °C	Puudub

## 7.1 Teave katseinstituutidele


Katseinstituudid saavad andmeid võrdluskatseteks, näiteks EN60436 järgi.

Need sisaldavad tingimusi katsete läbiviimiseks, mitte tulemusi ega tarbimisväärtusi.

Päring e-postiga aadressile: [dishwasher@test-appliances.com](mailto:dishwasher@test-appliances.com)


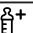
Vaja on tootenumbrit (E-Nr.) ja tootmisnumbrit (FD), mis asuvad seadme andmesildil.


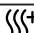

on kasutatavad erinevad lisafunktsioonid, mille leiata oma seadme juhtpaneelilt.

Lisafunktsioon	Kasutamine
 VarioSpeed-Plus	■ Tööaega lühendatakse olenevalt pesuprogrammist 20% kuni 66% võrra. ■ Veekulu ja energiakulu suurenevad.

## 8 Lisafunktsioonid

Siit leiata oma seadme seadistatavate lisafunktsioonide ülevaate. Olenevalt seadme konfiguratsioonist

Lisafunktsioon	Kasutamine
 Pooltäis masin	<ul style="list-style-type: none"> <li>■ Lülitage sisse väheste nõude korral.</li> <li>■ Pange pesuvahendi kambrisse vähem pesuvahendit kui täis masinakomplektile soovitatakse.</li> <li>■ Tööaega lühendatakse.</li> <li>■ Veekulu ja energiakulu vähenevad.</li> </ul>
 <sup>+</sup> HügieenPlus	<ul style="list-style-type: none"> <li>■ Seadme ja nõude kõrgendatud hügieenitasandi saavutamiseks suurendatakse temperatuuri ja seda hoitakse eriti kaua.</li> <li>■ Eriti sobiv lõikelaudade või luti-pudelite pesemiseks.</li> <li>■ Selle funktsiooni pidev kasutamine tõstab hügieenitaset.</li> <li>■ Sellega suureneb tööaeg ja energiakulu kasvab.</li> </ul>

Lisafunktsioon	Kasutamine
 Intensiivtsioon	<ul style="list-style-type: none"> <li>■ Lülitage tugevalt ja nõrgalt määratud nõude segamini laadimise korral sisse, nt laadige tugevamini määratud potid ja pannid alumisse korvi ja tavapäraselt määratud nõud ülemisse korvi.</li> <li>■ Pihustussurvet alumises korvis suurendatakse ja maksimaalset programmi temperatuuri hoitakse kauem. Sellega suureneb tööaeg ja energiakulu kasvab.</li> </ul>
 <sup>+</sup> Ekstra-kuivatuse	<ul style="list-style-type: none"> <li>■ Parema kuivatustulemuse saavutamiseks suurendatakse loputustemperatuuri ja pikendatakse kuivatusfaasi.</li> <li>■ Eriti sobiv plastist osade kuivatamiseks.</li> <li>■ Energiakulu on veidi suurenenud ja tööaeg on pikeneb.</li> </ul>
 Läikiv kuivatus	<ul style="list-style-type: none"> <li>■ Plekkide vältimiseks ja kuivatuse parandamiseks suurendatakse veekogust ja pikendatakse kuivatusfaasi.</li> </ul>

Lisafunktsioon	Kasutamine
	<ul style="list-style-type: none"> <li>■ Energiakulu suureneb.</li> <li>■ Kasutage loputusvahendit.</li> </ul>

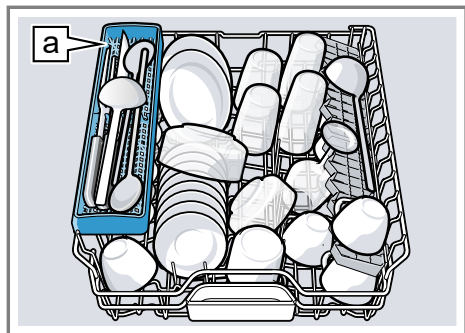
## 9 Varustus

Siin saate ülevaate oma seadme võimalikust varustusest ja nende kasutamisest.

Varustus sõltub teie seadme variantidist.

### 9.1 Ülemine nõudekorv

Pange tassid ja klaasid ülemisse nõudekorvi.



Noahaidik <sup>a</sup>

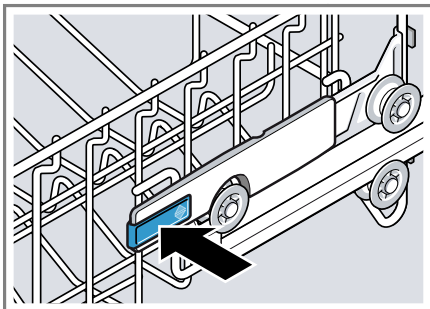
Ruumi saamiseks suurematele nõudele saate ülemise nõudekorvi kõrgust reguleerida.

#### Ülemise nõudekorvi seadistamine külgmiste hoobadega

Suuremate nõude nõudekorvides pesemiseks seadistage ülemise nõudekorvi sisselükkekõrgust.

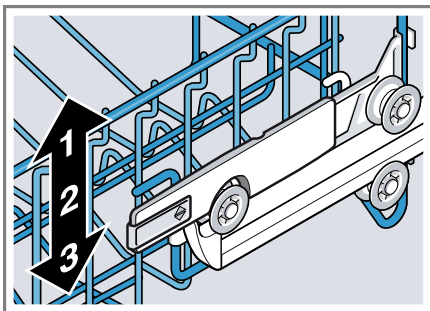
1. Tõmmake ülemine nõudekorv välja.

2. Nõudekorvi järsu allapoole kukkumise vältimiseks hoidke nõudekorvi küljelt selle ülemisest servast kinni.
3. Vajutage nõudekorvi välisküljel vasakul ja paremal asuvaid hoobasid sissepoole.



Nõudekorv võib veidi allapoole laskuda.

4. Langetage või tõstke nõudekorv ühtlaselt sobivale astmele.  
→ "Nõudekorvide kõrgused", Lk 26



Veenduge, et nõudekorv on mõlemal küljel samal kõrgusel.

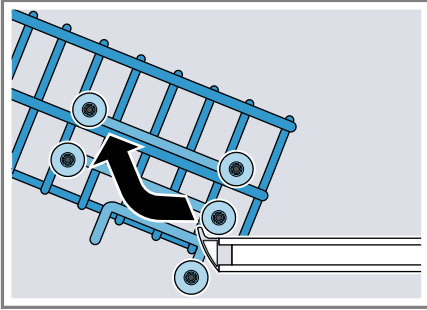
5. Lükake nõudekorv sisse.

#### Ülemise nõudekorvi seadistamine rullipaaridega

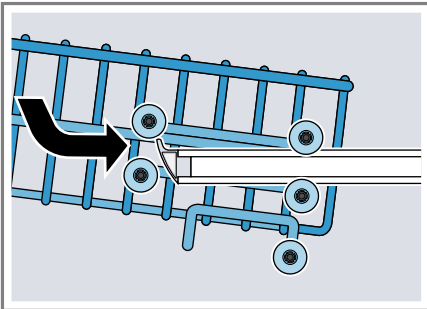
Suuremate nõude nõudekorvides pesemiseks seadistage ülemise nõudekorvi sisselükkekõrgust.

<sup>1</sup> Olenevalt seadme varustusest

1. Tõmmake ülemine nõudekorv välja.
2. Võtke nõudekorv välja.



3. Kinnitage nõudekorv sobivale nõudekorvi kõrgusele.  
→ "Nõudekorvide kõrgused",  
Lk 26

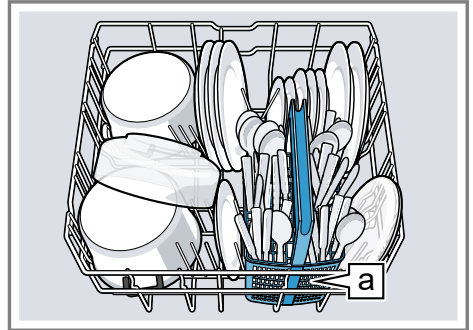


Veenduge, et nõudekorv on mõlemal küljel samal kõrgusel.

4. Lükake nõudekorv sisse.

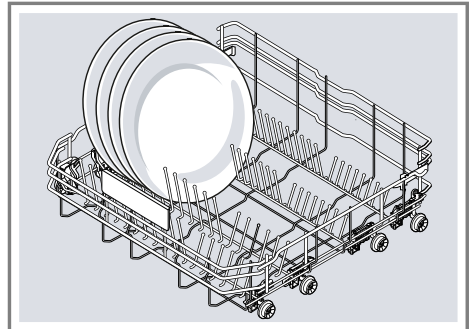
## 9.2 Alumine nõudekorv

Paigutage potid ja taldrikud alumisse nõudekorvi.



Söögiriistade korv [a]<sup>1</sup>

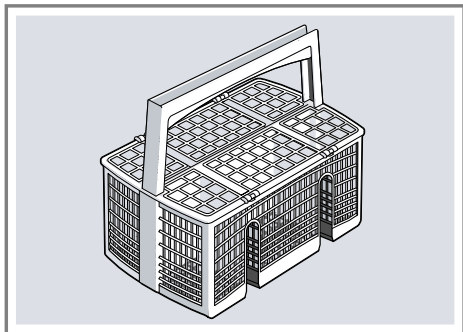
Suuri taldrikuid läbimõõduga kuni 31/34 cm<sup>1</sup> saate paigutada nagu joonisel näidatud.



<sup>1</sup> Olenevalt seadme varustusest

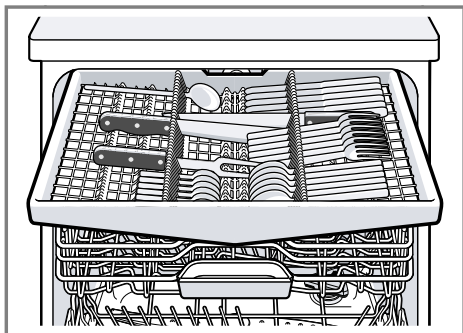
### 9.3 Söögiriistade korv

Pange söögiriistad söögiriistade korvi alati läbiseegi ja terava küljega alla-poolse.



### 9.4 Söögiriistade sahtel

Paigutage söögiriistad nagu joonisel kujutatud söögiriistade sahtlisse.



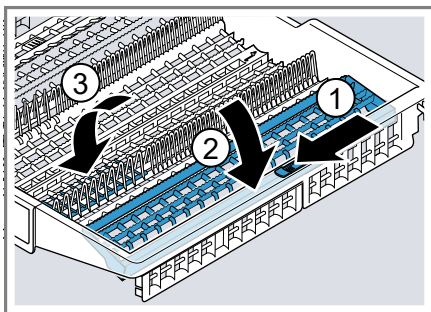
Pange söögiriistad sisse terava lõika-va ja küljega allapoole.

Et saada rohkem ruumi kõrgematele ja laiematele söögiriistadele, saate söögiriistade sahtli ümber ehitada.<sup>1</sup>

#### Söögiriistade sahtli ümberehitamine<sup>1</sup>

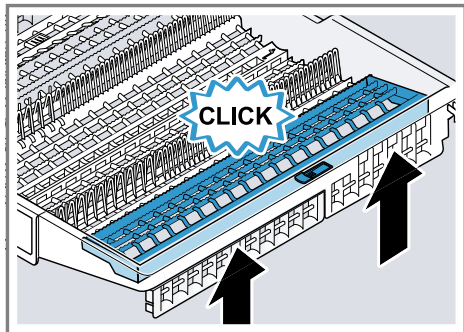
Et saada kõrgematele ja laiematele söögiriistadele rohkem ruumi, saate külgmised restid alla pöörata ja ees- mised hoidikuread ümber pöörata.

1. Külgmise resti allapööramiseks suruge hooba ettepoole ① ja pöörake külgmise rest alla ②.
2. Eesmiste hoidikuridade ümberpööramiseks suruge hooba ette- poole ja pöörake pööratavad hoidi- kud ümber ③.



#### Nõuanne

Kui te soovite viia söögiriistade sahtli originaalasendisse, pöörake külgmist resti ülespoole, kuni see fikseerub.

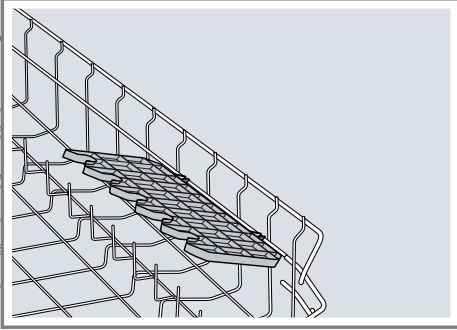


<sup>1</sup> Olenevalt seadme varustusest



## 9.5 Riiul

Kasutage riiulit ja selle all olevat ruumi, et paigutada väikesi tasse ja klaase või suuremaid söögiriistu, nagu nt kulbid või serveerimisriistad.

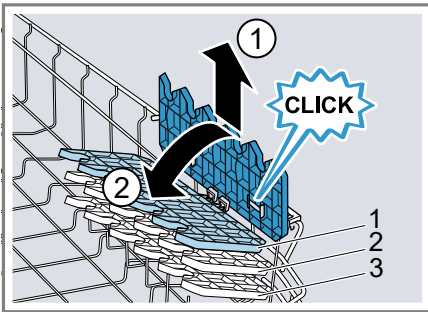


Riuli kõrgust saate seadistada.<sup>1</sup> Kui te riiulit ei vaja, saate selle pöörata ülespoole.

### Riuli seadistamine<sup>1</sup>

Riuli kõrgust saate reguleerida.

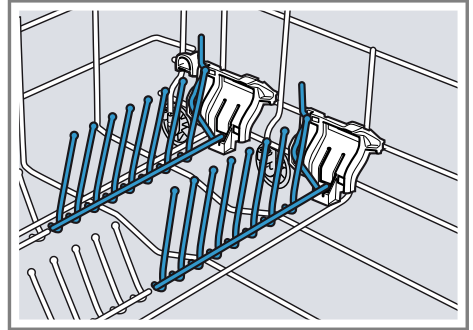
1. Seadke riiul vertikaalseks ja tõmmake ülespoole ①.



2. Seadke riiul kergelt kaldu ja nihutage sobivale kõrgusele ②.
  3. Vajutage riiulit allapoole.
- ✓ Riiul fikseerub kuuldavalt.

## 9.6 Hoidikud

Kasutage pööratavaid hoidikuid, et nõud ohutult sisse sorteerida, nt taldrikud.

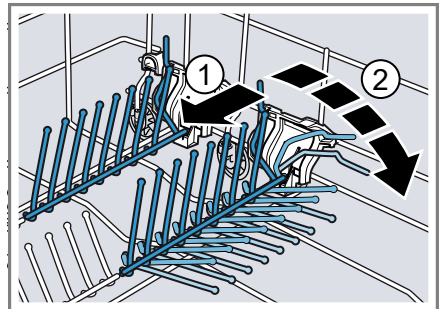


Selleks et potte, kausse ja klaase paremini sisse paigutada, saate pööratavad hoidikud ümber pöörata.<sup>1</sup>

### Pööratavate hoidikute ümberpööramine<sup>1</sup>

Kui te pööratavaid hoidikuid ei vaja, pöörake need ümber.

1. Suruge hooba ettepoole ① ja pöörake pööratavad hoidikud ümber ②.

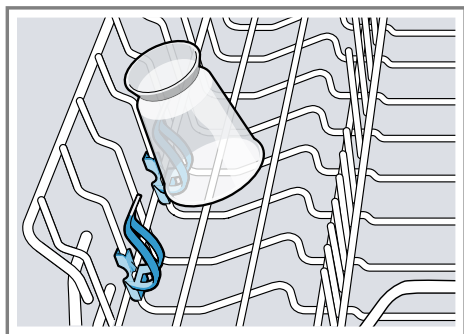


2. Pööratavate hoidikute uuesti kasutamiseks pöörake need üles.
- ✓ Pööratavad hoidikud fikseeruvad kuuldavalt.

<sup>1</sup> Olenevalt seadme varustusest

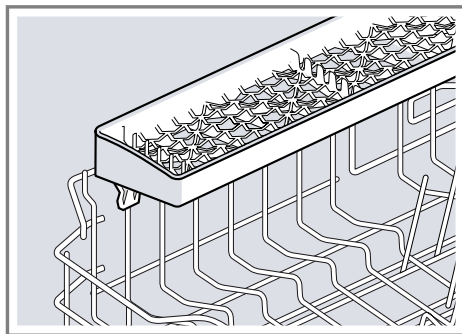
## 9.7 Väikeste nõude hoidik

Kasutage väikeste osade hoidikut, et paigutada väikesi nõusid, nt kergeid plastikosi.



## 9.8 Noahoidik

Kasutage noahoidikut pikkade, te-  
ravate ja pikkade söögiriistade jaoks.



## 9.9 Nõudekorvide kõrgused

Seadke nõudekorvid sobivale kõrgusele.

### Seadme kõrgus 81,5 cm söögiriistade korviga

Aste	Ülemine korv	Alumine korv
1 maksimaalne ø	22 cm	31 cm
2 maksimaalne ø	24,5 cm	27,5 cm
3 maksimaalne ø	27 cm	25 cm

### Seadme kõrgus 81,5 cm söögiriistade sahtliga

Aste	Ülemine korv	Alumine korv
1 maksimaalne ø	16 cm	31 cm
2 maksimaalne ø	18,5 cm	27,5 cm
3 maksimaalne ø	21 cm	25 cm

### Seadme kõrgus 86,5 cm söögiriistade korviga

Aste	Ülemine korv	Alumine korv
1 maksimaalne ø	24 cm	34 cm
2 maksimaalne ø	26,5 cm	30,5 cm
3 maksimaalne ø	29 cm	28 cm

## Seadme kõrgus 86,5 cm söögiriistade sahtliga

Aste	Ülemine korv	Alumine korv
1 maksimaalne ø	18 cm	34 cm
2 maksimaalne ø	20,5 cm	30,5 cm
3 maksimaalne ø	23 cm	28 cm

## 10 Enne esimest kasutamist

Teostage esmakordse kasutuselevõtu seadistused.

### 10.1 Esmakordse kasutuselevõtu teostamine

Esmakordsel kasutuselevõtul või pärast tehase seadistustele lähtestamist peate tegema seadistused.

**Nõue:** Seade on paigaldatud ja ühendatud. → Lk 12

1. Lisage spetsiaalsoola. → Lk 28
2. Lisage loputusvahendit. → Lk 30
3. Lülitage seade sisse. → Lk 37
4. Seadistage pehmendusseade. → Lk 28
5. Seadistage loputusvahendi lisamis-kogus. → Lk 31

6. Lisage pesuvahend → Lk 32.
7. Käivitage kõrgeima puhastustemperatuuriga programm ilma nõudeta.

Me soovime võimalike veeplekkide ja teiste jääkide tõttu käitada seadet enne esimest kasutamist ilma nõudeta.

**Nõuanne:** Neid seadistusi ja teisi põhiseadistusi → Lk 39 saate igal ajal uuesti muuta.

## 11 Pehmendusseade

Kare, lupja sisaldav vesi jätab lubjajäke nõudele ja pesukambrile ning võib ummistada seadme osi. Heade loputustulemuste saavutamiseks saate vett pehmendusseadme ja spetsiaaloolaga pehmendada. Kahjustuste vältimiseks seadmel tuleb vesi karedusastmega üle 7 °dH pehmendada.

### 11.1 Veekareduse seadistuste ülevaade

Siit leiate oma seadme vee karedusastme seadistatavate väärtuste ülevaate. Vee karedusastme saate küsida oma kohalikult vee-ettevõtelt või määrata veekareduse testriga.

Vee karedusaste °dH	Kareduse vahemik	mmol/l	Seadistusväärtus
0 - 6	pehme	0 - 1,1	H:00
7 - 8	pehme	1,2 - 1,4	H:01
9 - 10	keskmine	1,5 - 1,8	H:02
11 - 12	keskmine	1,9 - 2,1	H:03

Vee karedusaste °dH	Kareduse vahemik	mmol/l	Seadistusväärtus
13 - 16	keskmine	2,2 - 2,9	H:04
17 - 21	kare	3,0 - 3,7	H:05
22 - 30	kare	3,8 - 5,4	H:06
31 - 50	kare	5,5 - 8,9	H:07

**Märkus:** Seadistage oma seade määratud vee karedusastmele.

→ "Pehmendusseadme seadistamine", Lk 28

Vee karedusastme 0 - 6 °dH korral võite spetsiaalsoolast loobuda ja pehmendusseadme välja lülitada.

→ "Pehmendusseadme väljalülitamine", Lk 29

## 11.2 Pehmendusseadme seadistamine

Seadistage seade vee karedusastmele.

- Määrake vee karedusaste ja sobiv seadistusväärtus.  
→ "Veekareduse seadistuste ülevaade", Lk 27
- Vajutage ①.
- Hoidke programminuppu A vajutatult ja vajutage seni Start, kuni ekraan näitab H:xx.
- Vabastage programminupp A ja Start.
- ✓ Programminupp A vilgub ja ekraan näitab H:04.
- Vajutage programminuppu C seni, kuni sobiv vee karedusaste on seadistatud.
- Seadistuse salvestamiseks vajutage Start.

## 11.3 Spetsiaalsool

Spetsiaalsoolaga saate vett pehendada.

### Spetsiaalsoola lisamine

Kui spetsiaalsoola lisamisnäidik põleb, lisage vahetult enne programmi käivitamist spetsiaalsoola varumahutisse spetsiaalsoola. Vajalik spetsiaalsoola kogus sõltub vee karedusastmest. Mida kõrgem on vee karedusaste, seda suurem on vajalik spetsiaalsoola lisamiskogus.

### TÄHELEPANU!

Pesuvahend võib veepehmendusseadet kahjustada.

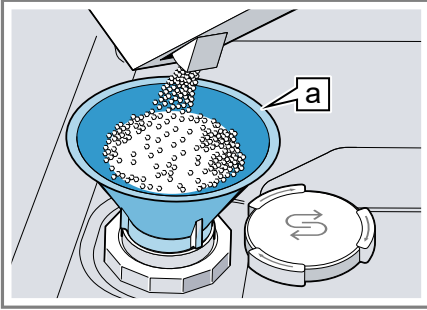
- ▶ Lisage veepehmendusseadme varumahutisse ainult nõudepesumasinate spetsiaalsoola.

Spetsiaalsool võib pesukambrit korrosiooni tõttu kahjustada.

- ▶ Et ülejooksnud spetsiaalsool loputataks pesukambrit välja, lisage spetsiaalsoola selle varumahutisse vahetult enne programmi käivitamist.

- Keerake spetsiaalsoola varumahuti kaas lahti ja eemaldage see.
- Esmakordsel kasutuselevõtul: Täitke varumahuti täielikult veega.

- 3. Märkus:** Kasutage ainult nõudepesumasinate spetsiaalsoola. Ärge kasutage soolatablette. Ärge kasutage söögisoola. Lisage varumahutisse spetsiaal-soola.



Lehter <sup>a</sup>

Täitke varumahuti täielikult spetsiaalsoolaga. Vesi surutakse varumahutist välja ja see voolab ära.

4. Asetage kaas varumahutile ja keerake kinni.

## 11.4 Pehmendusseadme väljalülitamine

### Märkus

Seadme kahjustuste vältimiseks lülitage pehmendusseade välja ainult järgmistel juhtudel:

- Vee karedusaste on maksimaalselt 21 °dH ja te kasutate soola aseainetega kombineeritud pesuvahendit. Kombineeritud soola aseainetega pesuvahendeid saate vastavalt tootjate andmetele ilma spetsiaalsoola lisamata kasutada enamasti ainult kuni vee karedusastmeni 21 °dH.
- Vee karedusaste on 0 - 6 °dH. Te võite spetsiaalsoolast loobuda.

1. Vajutage ①.

2. Hoidke programminuppu A vajutatult ja vajutage seni Start, kuni ekraan näitab H:xx.
3. Vabastage programminupp A ja Start.
- ✓ Programminupp A vilgub ja ekraan näitab H:04.
4. Vajutage programminuppu C seni, kuni ekraan näitab H:00.
5. Seadistuse salvestamiseks vajutage Start.
- ✓ Pehmendusseade on välja lülitatud ja soola lisamisnäidik on inaktiiveeritud.

## 11.5 Pehmendusseadme regenererimine

Pehmendusseadme laitmatu talitluse säilitamiseks teostab seade regulaarsete ajavahemike järel pehmendusseadme regenererimist.

Pehmendusseadme regenererimine toimub kõikides programmides enne põhipesuprogrammi lõppu. Tööaeg ja tarbimisväärtused, nt vesi ja elektrienergia, suurenevad.

<sup>1</sup> Olenevalt seadme varustusest

## Tarbimisväärtuste ülevaade pehendusseadme regenereerimisel

Siin leiate maksimaalse täiendava tööaja ja tarbimisväärtuste ülevaate pehendusseadme regenereerimisel.

Vaadake teie seadmevariandi kohta kehtiv veerg lühijuhendist veekulu järgi programmist Eco 50°.

Veekulu liitrites (olenevalt seadmevariandist)	Pehendusseadme regenereerimine x peetsükli järel	Täiendav töö-aeg minutites	Vee lisakulu liitrites	Elektrienergia lisakulu kWh
6,5 / 6,7	8	7	5	0,05
7,5 / 7,7	7	7	5	0,05
9,5	6	7	5	0,05
alates 10,5	5	7	5	0,05

Toodud tarbimisväärtused on labori mõõteväärtuses aktuaalselt kehtiva standardi järgi ja programmi Eco 50° alusel ning tehases seadistatud vee karedusastme 13 - 16 °dH juures.

## 12 Loputusseade

Nõusid ja klaase saate loputusseadme ning loputusvahendiga ilma plekkideta ja puhtaks loputada.

### 12.1 Loputusvahend

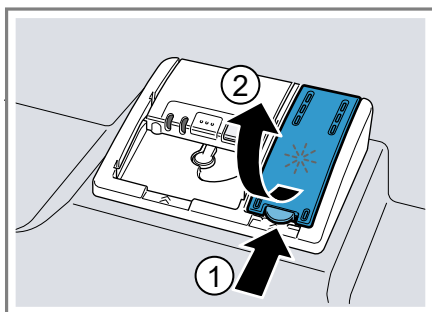
Optimaalsete kuivatustulemuste saavutamiseks kasutage loputusvahendit.

Kasutage ainult koduste nõudepesumasinate jaoks mõeldud loputusvahendit.

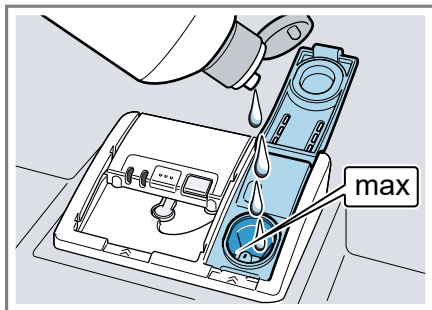
### Loputusvahendi lisamine

Kui loputusvahendi lisamisnäidik põleb, lisage loputusvahendit. Kasutage ainult koduste nõudepesumasinate jaoks mõeldud loputusvahendit.

1. Vajutage loputusvahendi varumahu ki kaanel keelt ① ja tõstke see üles ②.



2. Lisage loputusvahendit kuni märgiseni max.



3. Kui loputusvahend on üle jooksnud, eemaldage see pesukambrist.

Ülevoolanud loputusvahend võib loputustsükli tekitada ülemäärast vahtu.

4. Sulgege loputusvahendi varumahu-ti kaas.
- ✓ Kaas fikseerub kuuldavalt.

## 12.2 Loputusvahendi lisamis-koguse seadistamine

Kui nõudele jäävad triibud või veeplekid, muutke loputusvahendi lisamis-kogust.

1. Vajutage ①.
2. Hoidke programminuppu A vajuta-tult ja vajutage seni Start, kuni ek-raan näitab H:xx.
3. Vabastage programminupp A ja Start.
- ✓ Programminupp A vilgub ja ekraan näitab H:04.
4. Vajutage programminuppu A seni, kuni ekraan näitab tehases sea-distatud väärtust r:05.
5. Vajutage programminuppu C seni, kuni sobiv loputusvahendi lisamis-kogus on seadistatud.
  - Madal aste lisab loputustsükli-le vähem loputusvahendit ja vähendab triipusid nõudel.
  - Kõrge aste lisab loputustsükli-le rohkem loputusvahendit, vähendab veeplekke ja tagab parema kuivatustulemuse.
6. Seadistuse salvestamiseks vajuta-ge Start.

## 12.3 Loputusseadme väljalüli-tamine

Kui loputusvahendi lisamisaegid segab, nt kui te kasutate loputusva-hendi komponendiga kombineeritud pesuvahendeid, võite loputusseadme välja lülitada.

**Nõuanne:** Loputusvahendi funktsioon on kombineeritud pesuvahendite kor-ral piiratud. Kui te kasutate loputusva-hendit, saavutate enamasti paremad tulemused.

1. Vajutage ①.
2. Hoidke programminuppu A vajuta-tult ja vajutage seni Start, kuni ek-raan näitab H:xx.
3. Vabastage programminupp A ja Start.
- ✓ Programminupp A vilgub ja ekraan näitab H:04.
4. Vajutage programminuppu A seni, kuni ekraan näitab tehases sea-distatud väärtust r:05.
5. Vajutage programminuppu C seni, kuni ekraan näitab r:00.
6. Seadistuse salvestamiseks vajuta-ge Start.
- ✓ Loputusseade on välja lülitatud lo-putusvahendi lisamisaegid on inaktiveeritud.

## 13 Pesuvahendid

Uurige, millised pesuvahendid on teie seadmele sobivad.

### 13.1 Sobivad pesuvahendid

Kasutage ainult pesuvahendit, mis sobib teie nõudepesumasinaga. Sobivad on nii soolo-pesuvahendid kui ka kombineeritud pesuvahendid. Optimaalsete pesutulemuste ja kuivatustulemuste saavutamiseks kasutage soolo-pesuvahendit koos spetsiaalsoola → *Lk 28* ja loputusvahendi → *Lk 30* eraldi kasutamisega. Moodsate, tõhusatoimeliste pesuvahendite retseptuur on peamiselt madala leelise sisaldusega ensüümidega. Ensüümid lagundavad tärklisi ja lahustavad valku. Värviliste plekkide, nt tee või ketšupi eemaldamiseks kasutatakse tavaliselt hapniku baasil valmistatud pleegitusvahendit.

**Märkus:** Järgige iga pesuvahendi juures tootja juhiseid.

Pesuvahendid	Kirjeldus
Tabletid	Tabletid sobivad kõigile puhastustöödele ja neid ei tule doseerida. Lühendatud programmide korral ei pruugi tabletid täielikult lahustuda ja võivad jääda pesuvahendi jäägid. Puhastustoimet võidakse sellega piirata.

Pesuvahendid	Kirjeldus
Pulbrilised pesuvahendid	Pulbrilisi pesuvahendeid kasutatakse lühendatud programmide korral. Doseerimist saab vastavalt määrumisastmele kohandada.
Vedelad pesuvahendid	Vedelad pesuvahendid toimivad kiiremini ja neid kasutatakse lühendatud programmidega ilma eelpesuta. Võib juhtuda, et sissevalatud vedel pesuvahend võib vaatamata suletud pesuvahendi kambri- le välja tulla. See ei ole puudus ja ei ole kriitiline, kui te järgite järgmist: <ul style="list-style-type: none"> <li>Valige ainult ilma eelpesuta programm.</li> <li>Ärge seadke programmi käivitamiseks aja eelvalikut.</li> </ul> Doseerimist saab vastavalt määrumisastmele kohandada.

**Nõuanne:** Sobivaid pesuvahendeid saab hankida online meie veebilehelt või klienditeeninduse → *Lk 57* kaudu.

### Soolo-pesuvahendid

Soolo-pesuvahendid on tooted, mis sisaldavad lisaks pesuvahendile täiendavaid komponente, nt pulbrilised või vedelad pesuvahendid.



Pulbrilise ja vedela pesuvahendiga saab doseerimist vastavalt nõude määrumisastmele individuaalselt kohandada.

Parema pesutulemuse ja kuivatustulemuse saavutamiseks ning seadme kahjustuste vältimiseks kasutage täiendavalt spetsiaalsoola → Lk 28 ja loputusvahendit → Lk 30.

### Kombineeritud pesuvahendid

Lisaks tavalistele soolo-pesuvahenditele pakutakse hulgaliselt lisafunktsioonidega tooteid. Need tooted sisaldavad lisaks pesuvahendile ka loputusvahendit ja soola aineid (3in1) ning vastavalt kombinatsioonile (4in1, 5in1 jne) veel täiendavaid komponente, nagu nt klaasi kaitsvat ainet või roostevaba terase läiget. Kombineeritud pesuvahendid toimivad vastavalt tootja andmetele üldjuhul kuni vee karedusastmeni 21 °dH. Üle vee karedusastme 21 °dH peate lisama spetsiaalsoola ja loputusvahendit. Paremate pesutulemuste ja kuivatustulemuste saavutamiseks soovime me alates vee karedusastmest 14 °dH kasutada spetsiaalsoola ja loputusvahendit. Kui te kasutate kombineeritud pesuvahendeid, kohandub pesuprogramm automaatselt, et saavutada parimat võimalikku pesutulemust ja kuivatustulemust.

## 13.2 Mittesobivad pesuvahendid

Ärge kasutage pesuvahendeid, mis võivad põhjustada seadmekahjustusi või ohustada tervist.

Pesuvahendid	Kirjeldus
Käsipesuvahendid	Käsipesuvahendid võivad tekitada rohkelt vahtu ning põhjustada seadmekahjustusi.
Kloori sisaldavad pesuvahendid	Kloorijäägid nõudel võivad ohustada tervist.

## 13.3 Juhised pesuvahendite kohta

Järgige pesuvahendite igapäevasel kasutamisel juhiseid.

- Tähisega „bio” või „öko” puhastustooted kasutavad (keskkonna kaitsmise eesmärgil) üldjuhul väiksemaid toimeainete koguseid või need ei sisalda üldse teatud toimeaineid. Nende puhastustoime võib olla piiratud.
- Seadistage loputusseade ja pehmendusseade vastavalt kasutatavale soolo-pesuvahendile või kombineeritud pesuvahendile.
- Kombineeritud soola aineainetega pesuvahendeid saab vastavalt tootjate andmetele ilma spetsiaalsoola lisamata kasutada ainult kuni teatud kindla vee karedusastmeni, enamasti 21 °dH. Paremate pesutulemuste ja kuivatustulemuste saavutamiseks soovime me alates vee karedusastmest 14 °dH kasutada spetsiaalsoola.
- Kinnikleepumise vältimiseks puudutage vees lahustuvas kotikeses pesuvahendite kasutamisel

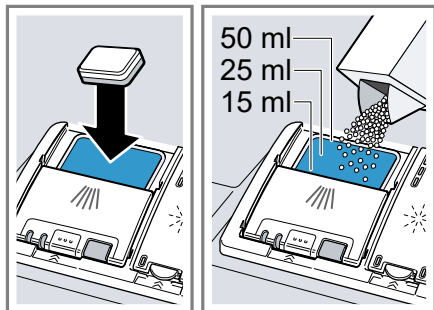
## et Nõud

neid ainult kuivade kätega ja pange need ainult täiesti kuiva pesuvahendi kambrisse.

- Ka siis, kui loputusvahendi lisamisnäidik ja spetsiaalsoola lisamisnäidik põlevad, töötavad pesuprogrammid kombineeritud pesuvahendite kasutamisel laitmatult.
- Loputusvahendi funktsioon on kombineeritud pesuvahendite korral piiratud. Kui te kasutate loputusvahendit, saavutate enamasti paremad tulemused.
- Kasutage spetsiaalse kuivatusomadusega tablette.

### 13.4 Pesuvahendi lisamine

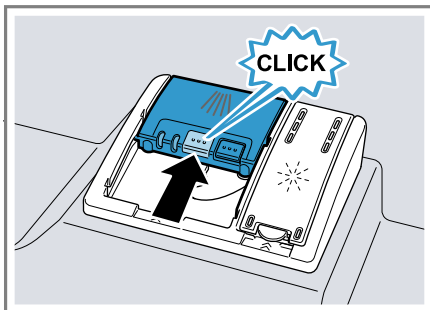
1. Pesuvahendi kambri avamiseks vajutage sulgurit.
2. Pange pesuvahendit kuiva pesuvahendi kambrisse.



Tablettide kasutamisel piisab ühest tablettist. Pange tabletid risti sisse. Pulbrilise või vedela pesuvahendi kasutamisel jälgige tootja dooseringisjuhiseid ja pesuvahendi kambri dooseringisjaotust.

Normaalse määrdumise korral piisab 20 ml – 25 ml pesuvahendist. Vähe määrdunud nõude puhul piisab ettenähtust pisut väiksemast pesuvahendi kogusest kui ette antud.

3. Sulgege pesuvahendi kambri kaas.



- ✓ Kaas fikseerub kuuldavalt.
- ✓ Pesuvahendi kamber avaneb programmist sõltuvalt automaatselt optimaalsel ajahetkel programmi ajal. Pulbriline pesuvahend või vedel pesuvahend jaotuvad ja lahutuvad pesukambris. Tabletid kukuvad tabletikaussi ja lahustuvad seal dooseeritult. Selleks et tablett saaks optimaalselt lahustuda, ärge asetage tabletikaussi esemeid.

## 14 Nõud

Peske ainult nõudepesumasina sobivaid nõusid.

**Märkus:** Klaaside dekoor, alumiiniumesemed ja hõbeesemed võivad kippuda pesu ajal luituma või tuhmuma. Tundlikud klaasisordid võivad pärast mitut pesutsüklit muutuda plekiliseks.

## 14.1 Klaaside kahjustused ja nõude kahjustused

Vältige klaaside kahjustusi ja nõude kahjustusi.

Põhjus	Soovitus
Järgnevad nõud ei ole nõudepesumasinatele sobivad: <ul style="list-style-type: none"> <li>▪ Puidust söögi-riistade ja nõude osad</li> <li>▪ Dekooriga klaasid, käsitööna valmistatud nõud ja antiiksed nõud</li> <li>▪ Mitte kuumuskindlad plastosad</li> <li>▪ Vasest ja tina-st nõud</li> <li>▪ Tuha, vaha, määrdeaine ja värviga määr-dunud nõud</li> <li>▪ Väga väikesed nõud</li> </ul>	Peske ainult neid nõusid, mida nende tootja on tähistanud nõudepesumasinale sobivateks.
Klaasid ja nõud ei ole nõudepesumasinatele sobivad.	Peske ainult neid klaase ja portselani, mida nende tootja on tähistanud nõudepesumasinatele sobivateks.
Pesuvahendi keemiline koostis tekitab kahjustusi.	Kasutage pesuvahendit, mis on tootja poolt tähistatud nõusid säästvana.

Põhjus	Soovitus
Tugevalt sööbivad leeliselised või tugevalt happelised pesuvahendid, eelkõige tööstuslikud või tööstuslikud ei ole koos alumiumiga nõudepesumasinatele sobivad.	Kui te kasutate tugevalt sööbivad leeliselisi või tugevalt happelisi pesuvahendeid, eelkõige tööstuslikke või tööstuslikke, ärge pange seadme pesuruumi alumiumesemeid.
Programmi vee temperatuur on liiga kõrge.	Valige madalamate temperatuuridega programm. Võtke klaasid ja söögiriistad peatselt pärast programmi lõppu seadmest välja.

## 14.2 Nõude paigutamine

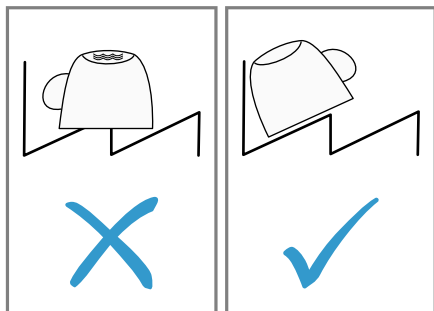
Pesutulemuse optimeerimiseks ning nõude ja seadme kahjustuste vältimiseks paigutage nõud õigesti sisse.

### Nõuanded

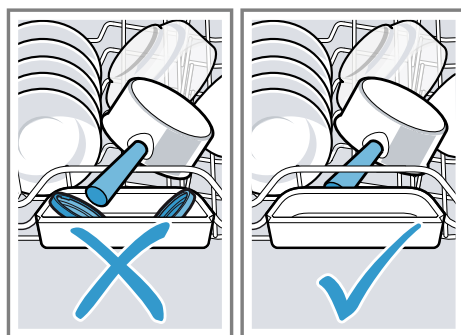
- Võrreldes käsipesuga säästate seadme kasutamisel energiat ja vett.
- Meie internetilehelt leiate tasuta näiteid, kuidas saate oma nõusid efektiivselt paigutada.
- Energia ja vee säästmiseks laadige seadmesse etteantud arv nõudekomplekte.  
→ "Tehnilised andmed", Lk 59

## et käsitsemine

- Paremate pesutulemuste ja loputustulemuste saavutamiseks asetage kumeruste või süvenditega nõud kaldu, et vesi saaks maha voolata.



1. Eemaldage nõudelt suuremad toidujäägid.  
Ressursside säästmiseks ärge loputage nõusid eelnevalt voolava vee all.
2. Pange nõud sisse ja jälgige sealjuures järgmist:
  - Paigutage tugevasti määratud nõud, nt potid, alumisse nõudekorvi. Tugevama pihustusjõu tõttu saavutate parema pesutulemuse.
  - Nõude kahjustuste vältimiseks pange nõud sisse ohutusse ja kukkumiskindlas asendis.
  - Vigastuste vältimiseks pange söögiriistad sisse terava lõikava ja küljega allapoole.
  - Asetage nõud avadega allapoole, et nõudesse ei koguneks vett.
  - Ärge blokeerige pihustitorusid, et need saaksid pöörelda.
  - Et pesuvahendi kambri kaant mitte blokeerida, ärge asetage väikesi esemeid tabletikaussi ja ärge blokeerige seda nõudega.



## 14.3 Nõude väljavõtmine

### ⚠ HOIATUS Vigastusoht!

Kuumad nõud võivad põhjustada nahale põletusi. Kuumad nõud on löögitundlikud, need võivad puruneda ja tekitada vigastusi.

- ▶ Laske nõudel pärast programmi lõppu veel veidi jahtuda ja võtke alles siis välja.
1. Allakukkivate veetiljade vältimiseks nõudel võtke nõud välja altpoolt ülespoole.
  2. Kontrollige pesukambri ja tarvikute määrumist ning vajaduse korral puhastage.  
→ "Puhastamine ja hooldamine", Lk 42

---

## 15 Põhimõtteline käsitsemine

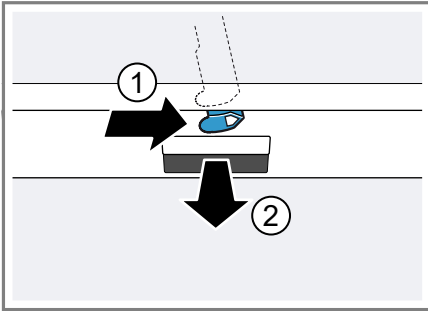
### 15.1 Seadme ukse avamine

1. Kui elektriline lapselukk<sup>1</sup> ei ole aktiveeritud, avage seadme uks.

---

<sup>1</sup> Olenevalt seadme varustusest

2. Kui lapselukk<sup>1</sup> on aktiveeritud, suruge lapseluku keelt paremale ① ja avage seadme uks ②.



## 15.2 Seadme sisselülitamine

- ▶ Vajutage ①.

Eelseadistatud on programm Eco 50°.

Programm Eco 50° on eriti keskkonnasäästlik programm ja sobib suurepäraselt tavapäraselt määratud nõudele. See on kõige ökonoomsem kombineeritud energiakulu ja veekulu programm seda tüüpi nõudele ja vastab ELi ökodisaini määrusele.

Kui te seadet 15 minutit ei kasuta, lülitub seade automaatselt välja.

## 15.3 Programmi seadistamine

Pesutsükli kohandamiseks nõude määrdumise järgi seadistage sobiv programm.

- ▶ Vajutage sobivat programminuppu. → "Programmide", Lk 17
- ✓ Programm on seadistatud ja programminupp vilgub.

## 15.4 Lisafunktsiooni seadistamine

Valitud pesuprogrammi täiendamiseks saate seadistada lisafunktsioone.

**Märkus:** Sisselülitatavad lisafunktsioonid sõltuvad valitud programmist. → "Programmide", Lk 17

- ▶ Vajutage sobiva lisafunktsiooni nuppu. → "Lisafunktsioonid", Lk 20
- ✓ Lisafunktsioon on seadistatud ja lisafunktsiooni nupp vilgub.

## 15.5 Aja eelvaliku seadistamine

Te saate programmi käivitumist kuni 24 tunni võrra edasi lükata.

1. Vajutage +.

✓ Ekraanile ilmub "h:01".

2. Seadistage – või + abil soovitud programmi käivitumine.

3. Vajutage Start.

✓ Aja eelvalik on aktiveeritud.

**Nõuanne:** Aja eelvaliku inaktiveerimiseks vajutage seni – või +, kuni ekraanile ilmub "h:00".

## 15.6 Programmi käivitamine

- ▶ Vajutage Start.

✓ Programm on lõppenud, kui ekraan näitab "0:00".

### Märkused

- Kui tahate pärast programmi käivitumist nõusid juurde panna, ärge kasutage tabletikaussi ülemise nõudekorvi käepidemena. Need võiksid osaliselt lahustunud tableti-ga kokku puutuda.

<sup>1</sup> Olenevalt seadme varustusest

## et käsitsemine

- Te saate jooksvat programmi vahe-  
tada ainult siis, kui te katkestate  
programmi.  
→ "Programmi katkestamine",  
Lk 38
- Energia säästmiseks lülitub seade  
1 minut pärast programmi lõppu  
välja. Kui te avate seadme ukse  
vahetult pärast programmi lõppu,  
lülitub seade 4 sekundi pärast väl-  
ja.

## 15.7 Programmi katkestamine

**Märkus:** Kui te avate ülessoojenda-  
tud seadmel seadme ukse, hoidke  
ust mõned minutid vastu lükatuna ja  
sulgege alles siis. Sellega takistate,  
et seadmes tekiks ülerõhk ja et sead-  
me uks hüppaks lahti.

1. Vajutage ①.
- ✓ Programm salvestatakse ja seade  
lülitub välja.
2. Programmi jätkamiseks vajutage ①

## 15.8 Programmi katkestamine

Programmi enneaegseks lõpe-  
tamiseks või käivitatud programmi  
vahetamiseks peate selle katkesta-  
ma.

1. Avage seadme uks.
  2. Vajutage umbes 3 sekundit  
Reset 3 sec..
  3. Sulgege seadme uks.
- ✓ Programm katkestatakse ja see on  
umbes 1 minuti pärast lõpetatud.

## 15.9 Seadme väljalülitamine

1. Jälgige juhiseid ohutu kasutamise  
→ Lk 10 kohta.
2. Vajutage ①.
3. Väljuva vee tõttu kahjustuste  
vältimiseks sulgege täielikult vee-  
kraan (puudub Aqua-stopiga sead-  
mete korral).

**Nõuanne:** Kui te vajutate pesutsükli  
ajal ①, siis jooksev programm kat-  
kestatakse. Kui te lülitate seadme  
sisse, jätkatakse programmi auto-  
maatselt.

## 16 Põhiseadistused

Te saate oma seadet vastavalt oma vajadustele seadistada.

### 16.1 Põhiseadistuste ülevaade

Põhiseadistused sõltuvad teie seadme varustusest.

Põhiseadistus	Ekraanitekst	Valik	Kirjeldus
Vee karedus	H:04 <sup>1</sup>	H:00 - H:07	Pehmendusseadme seadistamine vee karedusele. → "Pehmendusseadme seadistamine", Lk 28 Aste H:00 lülitab pehmendusseadme välja.
Loputusvahendi lisamine	r:05 <sup>1</sup>	r:00 - r:06	Loputusvahendi lisamiskoguse seadistamine. → "Loputusvahendi lisamiskoguse seadistamine", Lk 31 Astmega r:00 lülitatakse loputusseade välja.
Intensiivkuivatus	d:00 <sup>1</sup>	d:00 - d:01	Loputamisel tõstetakse temperatuuri ja sellega saavutatakse parem kuivatustulemus. Tööaeg võib sealjuures vähesel määral pikeneda. <b>Märkus:</b> Ei sobi tundlikele nõudele. Intensiivkuivatuse sisselülitamine "d:01" või väljalülitamine "d:00".

<sup>1</sup> Tehaseseadistus (võib olenevalt seadme tüübist erineda)

Põhiseadistus	Ekraanitekst	Valik	Kirjeldus
Soe vesi	A:00 <sup>1</sup>	A:00 - A:01	Külmaveeühenduse või soojaveeühenduse seadistamine. Seadistage seade ainult sooja veele, kui sooja vett valmistatakse energeetiliselt soodsalt ja on olemas sobiv seadmestik, nt tsirkulatsioonitoruga päikeseenergiaseade. Vee temperatuur peaks olema vähemalt 40 °C ja maksimaalselt 60 °C. Sooja vee sisselülitamine "A:01" või väljalülitamine "A:00".
TimeLight	S:01 <sup>1</sup>	S:00 - S:02	TimeLighti sisselülitamine või väljalülitamine. Programmi töötamise ajal projitseeritakse põrandale seadme uksest allapoole olekuteave ajavaliku, programmi või järelejäänud aja kohta. Kui sokliliist on paigaldatud ettepoole või seade seisab põrandast kõrgemal ja kogu esikülg on ühetasane, ei ole optilist nähtu näha. Aste "S:00" lülitab TimeLighti välja.


<sup>1</sup> Tehaseseadistus (võib olenevalt seadme tüübist erineda)



Põhiseadistus	Ekraaniteks	Valik	Kirjeldus
InfoLight	l:01 <sup>1</sup>	l:00 - l:01	InfoLighti sisselülitamine või väljalülitamine. Programmi töötamise ajal projitseeritakse põrandale seadme uksest allapoole valguspunkt. Kui seade seisab põrandast kõrgemal ja esikülg on mööbliga ühel tasapinnal, ei ole valguspunkt nähtav. Kui valguspunkt vilgub, ei ole seadme uks täielikult suletud. Kui valguspunkt ei ole põrandal enam nähtav, on programm lõppenud. Aste "l:00" lülitab InfoLighti välja.
Helisignaali tugevus	b:02 <sup>1</sup>	b:00 - b:03	Helisignaali tugevuse reguleerimine. Programmi lõpu akustiline näit helisignaali. Aste "b:00" lülitab helisignaali välja.

<sup>1</sup> Tehaseseadistus (võib olenevalt seadme tüübist erineda)

## 16.2 Põhiseadistuste muutmine

1. Avage seadme uks.
2. Vajutage .
3. Hoidke programminuppu A vajutatult ja vajutage seni Start, kuni ekraan näitab H:xx.
4. Vabastage programminupp A ja Start.
  - ✓ Programminupp A vilgub ja ekraan näitab H:04.
5. Vajutage programminuppu A seni, kuni ekraan näitab soovitud seadistust.
6. Vajutage programminuppu C seni, kuni ekraan näitab sobivat väärtust.
 

Te saate muuta mitut seadistust.

7. Seadistuse salvestamiseks vajutage Start.
8. Sulgege seadme uks.

## 17 Puhastamine ja hooldamine

Selleks, et teie seade jääks pikaks ajaks töökorda, puhastage ja hooldage seda hoolikalt.

### 17.1 Pesukambri puhastamine

#### HOIATUS

##### Tervisekahjustuse oht!

Kloori sisaldavate puhastusvahendite kasutamine võib põhjustada tervisekahjustusi.

- ▶ Ärge mitte kunagi kasutage kloori sisaldavaid puhastusvahendeid.
- 1. Eemaldage sisepindadelt niiske lapiga suurem mustus.
- 2. Lisage pesuvahendi kambrisse pesuvahendit.
- 3. Valige kõrgeima temperatuuriga programm.  
→ "Programm", Lk 17
- 4. Käivitage programm ilma nõudeta.  
→ Lk 37

### 17.2 Isepuhastuv siseruum<sup>1</sup>

Ladestuste eemaldamiseks teostab seade regulaarsete ajavahemike järel siseruumi isepuhastust.

Isepuhastuseks kohandatakse automaatselt programmi kulgu, nt suurendatakse lühiajaliselt pesemistemperatuuri. Tööaeg ja tarbimisväärtused, nt vesi ja elektrienergia, võivad suurenedada.

Kui siseruum ei puhastu iseseisvalt enam piisavalt ja tekivad ladestised, järgige seda teavet:

→ "Pesukambri puhastamine", Lk 42.

### 17.3 Puhastusvahendid

Kasutage seadme puhastamiseks ainult sobivaid puhastusvahendeid.

→ "Ohutu kasutamine", Lk 10

### 17.4 Nõuanded seadme hooldamiseks

Oma seadme pikaajalise talitluse säilitamiseks järgige seadmehoolduse nõuandeid.

Abinõu	Eelis
Pühkige nõudepesumasina esikülg ja juhtpaneel regulaarselt niiske lapi ja pesuvahendiga puhtaks.	Seadme osad jäävad puhtaks ja hügieeniliseks.
Jätke pikema seisuaja korral seadme üks pookile.	Sellela välditakse ebameeldiva lõhna teket.

### 17.5 Masina hooldus

Ladestused võivad tekitada teie seadmele tõrkeid, nt rasva ja katlakivi tõttu. Tõrgete vältimiseks ja lõhna vähendamiseks puhastage oma seadet regulaarsete ajavahemike järel.

Masina hooldus on koos kaubandusvõrgus saadaolevate masina hooldusvahenditega sobiv programm teie seadme hooldamiseks.

Kui juhtpaneelil süttib näit Masina hooldus või seda soovitatakse esipaneelil, teostage ilma Masina hooldus nõudeta. Pärast masina hoolduse teostamist näit kustub. Kui teie seadmepole meenusfunktsiooni, siis järgige masina hooldusvahendite kasutusjuhiseid.


<sup>1</sup> Olenevalt seadme varustusest

## Masina hooldus teostamine

Kui juhtpaneelil süttib näit Masina hooldus või seda soovitakse esi-paneelil, teostage programm Masina hooldus.

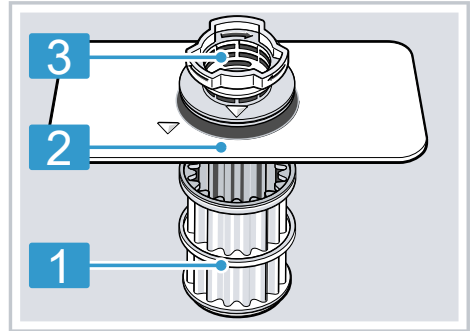
### Märkused

- Käivitage programm Masina hooldus ilma sissepanemata nõudeta.
- Kasutage ainult spetsiaalset nõudepesumasinatele sobivat masina hooldusvahendit ja mitte nõudepesuvahendit. Järgige tootja juhiseid.
- Jälgige, et seadme pesuruumis ei oleks alumiiniumesemeid.
- Kui te pole Masina hooldus pärast 3 pesutsüklit teostanud, kustub Masina hooldus näit automaatselt.
- Järgige ohutusjuhiseid ja kasutusjuhiseid masina hooldusvahendite pakenditel.

1. Eemaldage sisepindadelt niiske lapiga suurem mustus.
  2. Puhastage sõelad.
  3. Valage masina hooldusvahend seadmesse.
  4. Vajutage .
  5. Vajutage Start.
- ✓ Teostatakse masina hooldus.
  - ✓ Kui masina hooldus on lõppenud, siis Masina hooldus näit kustub.

## 17.6 Sõelasüsteem

Sõelasüsteem filtreerib suured mustuseosakesed pesukontuurist välja.



1 Mikrosõel

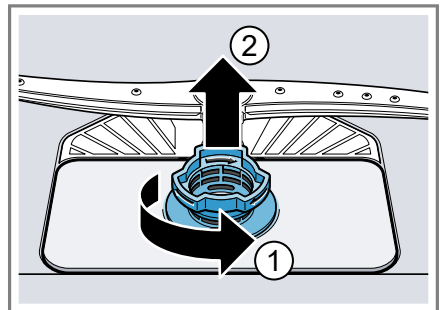
2 Peensõel

3 Jämesõel

### Sõelte puhastamine

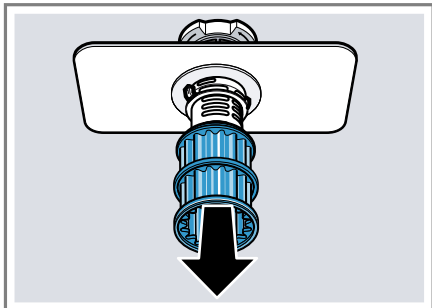
Pesuvee sisalduv mustus võib sõelad ummistada.

1. Kontrollige iga pesu järel jääke sõeltel.
2. Keerake jämesõela vastupäeva ① ja võtke sõelasüsteem välja ②.
  - Jälgige, et pumbanõusse ei kukuks võõrkehi.

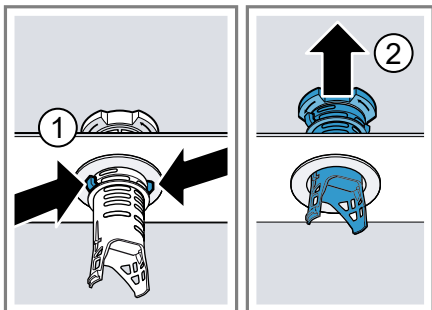


et Puhastamine ja hooldamine

3. Tõmmake mikrosõel allapoole ära.



4. Suruge kinnitusnina kokku ① ja võtke jämesõel ülespoole välja ②.



5. Puhastage sõelaelemendid voolava vee all.

Puhastage hoolikalt jämesõela ja peensõela vahel mustuserant.

6. Monteerige sõelasüsteem kokku.

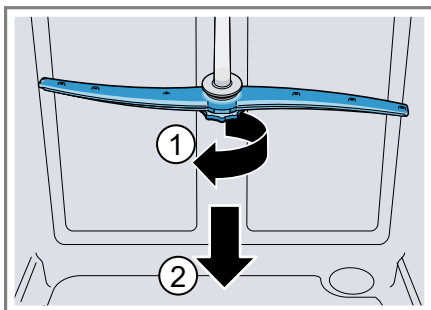
Jälgige, et jämesõelal oleksid kinnitusnina fikseerunud.

7. Asetage sõelasüsteem seadmesse ja keerake jämesõela päripäeva. Jälgige, et noolemärgid oleksid kohakuti.

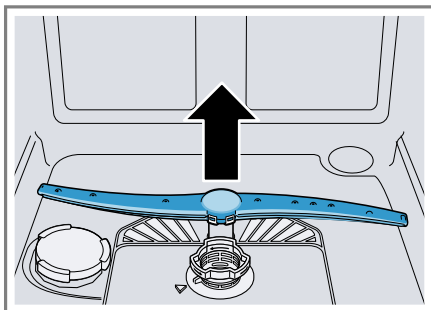
## 17.7 Pihustitorude puhastamine

Katlakivi ja pesuvee mustus võivad blokeerida ja pihustitorude düüsid ja laagrid. Puhastage pihustitorusid regulaarselt.

1. Keerake ülemine pihustitoru ① lahti ja tõmmake allapoole ära ②.



2. Tõmmake alumine pihustitoru ülespoole ära.



3. Kontrollige voolava vee all pihustikonsoolide väljastusdüüside määrdumist ja vajadusel korral eemaldage võõrkehad.

4. Paigaldage alumine pihustitoru.

✓ Pihustitoru fikseerub kuuldavalt.

5. Paigaldage ülemine pihustitoru ja kruvige kinni.

## 18 Tõrgete kõrvaldamine

Väiksemaid tõrkeid oma seadmel saate ise kõrvaldada. Kasutage enne klienditeenindusega ühenduse võtmist tõrgete kõrvaldamise teavet. Nii väldite asjatuid kulusid.

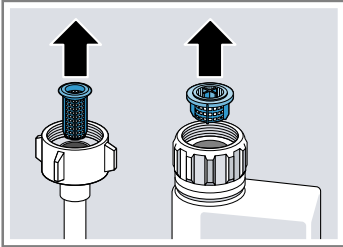
### **HOIATUS** **Elektrilöögi oht!**

Asjatundmatult tehtud remondid on ohtlikud.

- ▶ Seadet tohivad remontida ainult selleks koolitatud spetsialistid.
- ▶ Seadme remontimiseks tohib kasutada ainult originaalvaruosi.
- ▶ Kui seadme võrgujuhe saab kahjustada, tuleb see asendada erilise ühendusjuhtmega, mis on saadaval müügiesinduses või klienditeeninduses.

Rike	Põhjus ja tõrkeotsing
Seadme ust ei saa avada või saab seda avada ainult raskelt.	Lapselukk on aktiveeritud. ▶ Avage seadme uks. → Lk 36

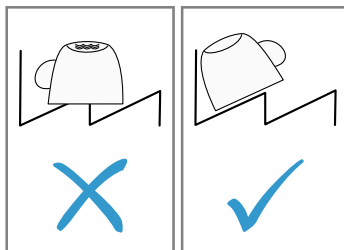
Rike	Põhjus ja tõrkeotsing
E:12 põleb.	Kütteelement on lubjastunud. 1. Eemaldage seadmest katlakivi. 2. Käitage seadet pehmenuseseadmega.
E:14 põleb.	Veekaitseüsteem on aktiveeritud. 1. Sulgege veekraan. 2. Kutsuge klienditeenindus → Lk 57.
E:15 põleb.	Veekaitseüsteem on aktiveeritud. 1. Sulgege veekraan. 2. Kutsuge klienditeenindus → Lk 57.
E:16 põleb.	Vesi jookseb pidevalt seadmesse. 1. Sulgege veekraan. 2. Kutsuge klienditeenindus → Lk 57.
E:18 või vee pealevoolu näit põleb.	Pealevooluvoolik on murdunud. ▶ Paigaldage pealevooluvoolik murdevabalt.  Veekraan on suletud. ▶ Avage veekraan.  Veekraan on kinni või lubjastunud. ▶ Avage veekraan.  Vooluhulk peab avatud vee pealevoolu korral olema vähemalt 10 l/min.  Vee pealevoolu sõel on ummistunud. 1. Lülitage seade välja.

Rike	Põhjus ja tõrkeotsing
E:18 või vee pealevoolu näit põleb.	<ol style="list-style-type: none"><li>2. Tõmmake võrgupistik välja.</li><li>3. Keerake veekraan kinni.</li><li>4. Keerake veeühendus lahti.</li><li>5. Eemaldage pealevooluvoolikust sõel.</li></ol>  <ol style="list-style-type: none"><li>6. Puhastage sõel.</li><li>7. Asetage sõel pealevooluvoolikusse.</li><li>8. Keerake veeühendus külge.</li><li>9. Kontrollige veeühenduse tihedust.</li><li>10. Looge vooluvarustus.</li><li>11. Lülitage seade sisse.</li></ol>
E:22 põleb. <sup>1</sup>	<p>Sõelad on määrdunud või ummistunud.</p> <ul style="list-style-type: none"><li>▶ Puhastage sõelad. → "Sõelte puhastamine", Lk 43</li></ul>
E:24 põleb.	<p>Heitveevoolik on ummistunud või murdunud.</p> <ol style="list-style-type: none"><li>1. Paigaldage heitveevoolik murdevabalt.</li><li>2. Eemaldage jäägid.</li></ol> <p>Sifooni ühendus on veel kinni.</p> <ul style="list-style-type: none"><li>▶ Kontrollige sifooni ühendust ja avage see vajadusel.</li></ul> <p>Heitveepumba kate on lahti.</p> <ul style="list-style-type: none"><li>▶ Fikseerige heitveepumba → Lk 56 kate õigesti.</li></ul>
E:25 põleb.	<p>Heitveepump on blokeeritud.</p> <ul style="list-style-type: none"><li>▶ Puhastage heitveepump. → "Heitveepumba puhastamine", Lk 56</li></ul> <p>Heitveepumba kate on lahti</p> <ul style="list-style-type: none"><li>▶ Fikseerige heitveepumba → Lk 56 kate õigesti.</li></ul>

<sup>1</sup> Olenevalt seadme varustusest

<b>Rike</b>	<b>Põhjus ja tõrkeotsing</b>
E:27 põleb.	Võrgupinge on liiga madal. Seadme viga ei ole. <ol style="list-style-type: none"> <li>1. Kutsuge elektrik.</li> <li>2. Laske elektrikult võrgupinget ja elektripaigaldist kontrollida.</li> </ol>
Näidikule ilmub teine veakood. E:01 kuni E:30	Esineb tehniline tõrge. <ol style="list-style-type: none"> <li>1. Vajutage ①.</li> <li>2. Tõmmake seadme võrgupistik välja või lülitage kaitse välja.</li> <li>3. Oodake vähemalt 2 minutit.</li> <li>4. Ühendage seadme võrgupistik pistikupessa või lülitage kaitse sisse.</li> <li>5. Lülitage seade sisse.</li> <li>6. Kui probleem esineb uuesti: <ul style="list-style-type: none"> <li>- Vajutage ①.</li> <li>- Sulgege veekraan.</li> <li>- Tõmmake võrgupistik välja.</li> <li>- Võtke ühendust klienditeenindusega → Lk 57 ja nimetage veakood.</li> </ul> </li> </ol>

<b>Rike</b>	<b>Põhjus ja tõrkeotsing</b>
Nõud ei ole kuivad.	Ei kasutatud loputusvahendit või doseerimine seadistati liiga madalaks. <ol style="list-style-type: none"> <li>1. Lisage loputusvahendit → Lk 30.</li> <li>2. Seadistage loputusvahendi lisamise kogus. .</li> </ol>
	Valitud programmil ei ole kuivatusfaasi ▶ Valige kuivatusega programm.
	Vesi koguneb nõude või söögiriistade süvenditesse. ▶ Pange nõud sisse võimalikult kaldu.



Kasutatud kombineeritud pesuvahend ei kuivata hästi.  

1. Kasutage kuivatustulemuse parandamiseks loputusvahendit.

Rike	Põhjus ja tõrkeotsing
Nõud ei ole kuivad.	<p><b>2.</b> Kasutage mõnda teist parema kuivatustulemusega kombineeritud pesuvahendit.</p> <hr/> <p>Ekstrakuivatust ei ole kuivatustulemuse parandamiseks aktiveeritud.</p> <p>▶ Aktiveerige ekstrakuivatus.</p> <hr/> <p>Nõud võeti liiga vara välja või kuivatamine ei olnud veel lõppenud.</p> <p><b>1.</b> Oodake programmi lõppu.</p> <p><b>2.</b> Võtke nõud välja alles 30 minutit pärast programmi lõppu.</p> <hr/> <p>Kasutatud loputusvahend ei kuivata hästi.</p> <p>▶ Kasutage kaubamärgiga loputusvahendit. Ökoloogilised tooted võivad olla piiratud tõhususega.</p>
Plastnõud ei ole kuivad.	<p>See ei ole viga. Väiksema soojusmahtuvuse tõttu kuivab plast halvemini.</p> <p>▶ Abi ei ole võimalik.</p>
Söögiriistad ei ole kuivad.	<p>Söögiriistad on söögiriistade korvi või söögiriistade sahtlisse halvasti paigutatud.</p> <p><b>1.</b> Paigutage söögiriistad õigesti. → "Nõude paigutamine", Lk 35</p> <p><b>2.</b> Paigutage söögiriistad võimalusel üksikult.</p> <p><b>3.</b> Vältige kokkupuutumist.</p>
Seadme siseküljed on pärast pesutsükli märjad.	<p>See ei ole viga. Kondensatsioonikuivatuse korral on veetilgad pesukambris füüsikaliselt tingitud ja soovitud. Õhus olev niiskus kondenseerub seadme sise-seintele, voolab alla ja pumbatakse ära. Tegevused pole vajalikud.</p>
Toidujägid nõudel.	<p>Nõud on paigutatud liiga lähestikku.</p> <p><b>1.</b> Pange nõud sisse nii, et oleks piisavalt vaba ruumi. Pihustusjoad peavad ulatuma vastu nõude pindu.</p> <p><b>2.</b> Vältige kokkupuutumist.</p> <hr/> <p>Nõudekorv on ületäidetud.</p> <p><b>1.</b> Pange nõud sisse nii, et oleks piisavalt vaba ruumi. Pihustusjoad peavad ulatuma vastu nõude pindu.</p> <p><b>2.</b> Vältige kokkupuutumist.</p> <hr/> <p>Pihustitoru pöörlemine on takistatud.</p> <p>▶ Paigutage nõud nii, et nõud ei takistaks pihustitoru pöörlemist.</p> <hr/> <p>Pihustitoru düüsid on ummistunud.</p>



<b>Rike</b>	<b>Põhjus ja tõrkeotsing</b>
Toidujäägid nõudel.	<ul style="list-style-type: none"> <li>▶ Puhastage pihustitorud → <i>Lk 44.</i></li> </ul>
	Sõelad on mustunud.
	<ul style="list-style-type: none"> <li>▶ Puhastage sõelad. → <i>"Sõelte puhastamine", Lk 43</i></li> </ul>
	Sõelad on valesti paigaldatud ja/või pole fikseerunud.
	<ol style="list-style-type: none"> <li>1. Paigaldage sõelad õigesti. → <i>"Sõelasüsteem", Lk 43</i></li> </ol>
	<ol style="list-style-type: none"> <li>2. Fikseerige sõelad.</li> </ol>
	Valitud liiga nõrk pesuprogramm.
	<ul style="list-style-type: none"> <li>▶ Valige tugevam pesuprogramm.</li> <li>▶ Kohandage sensortehnika tundlikkust.</li> </ul>
	Nõud on liiga tugevasti eelpuhastatud. Sensortehnika valib nõrgema programmi. Tugevalt külgekleepunud mustus tuleb lahti vaid osaliselt.
	<ul style="list-style-type: none"> <li>▶ Eemaldage ainult jämedad toidujäägid ja ärge nõusid eelnevalt peske.</li> </ul>
	Kõrgeid ja kitsaid nõusid ei pesta nurkades hästi.
	<ul style="list-style-type: none"> <li>▶ Ärge paigutage kõrgeid kitsaid anumaid liiga kaldu ega nurkadesse.</li> </ul>
	Ülemine nõudekorv ei ole paremal ja vasakul seadistatud samale kõrgusele.
	<ul style="list-style-type: none"> <li>▶ Seadistage ülemine nõudekorv vasakul ja paremal samale kõrgusele. → <i>"Ülemine nõudekorv", Lk 22</i></li> </ul>
Pesuvahendi jäägid seadmes	Pesuvahendi kambri kaas on nõude tõttu blokeeritud ja ei avane.
	<ol style="list-style-type: none"> <li>1. Paigutage nõud ülemisse nõudekorvi selliselt, et nõud ei blokeeriks tabletikaussi. → <i>"Nõude paigutamine", Lk 35</i></li> </ol>
	Nõud blokeerivad pesuvahendi kaane.
	<ol style="list-style-type: none"> <li>2. Ärge pange tabletikaussi nõusid ja õhuvärskendajat.</li> </ol>
	Pesuvahendi kambri kaas on tableti tõttu blokeeritud ja ei avane.
	<ul style="list-style-type: none"> <li>▶ Pange tablett pesuvahendi kambrisse risti ja mitte püsti.</li> </ul>
	Tablette kasutatakse kiirprogrammis või lühiprogrammis. Tablettide lahutusaega ei saavutata.
	<ul style="list-style-type: none"> <li>▶ Valige tugevam programm või kasutage pulbrilist pesuvahendit → <i>Lk 32.</i></li> </ul>

Rike	Põhjus ja tõrkeotsing
Pesuvahendi jäägid seadmes	Pikemaajalisel hoiustamisel pesuvahendi toime nõrgeneb ja lahustumine halveneb või pesuvahend on tugevalt paakunud. ▶ Vahetage pesuvahendit → Lk 32.
Plastosadel on veeplekid.	Veetilkade tekkimist plastmaterjali pindadel ei ole füüsiliselt võimalik vältida. Pärast kuivamist on näha veeplekke. ▶ Valige tugevam programm. ▶ Pange nõud sisse kaldu. → "Nõude paigutamine", Lk 35 ▶ Kasutage loputusvahendit. → "Loputusvahend", Lk 30 ▶ Seadistage pehmendusseade kõrgemaks.
Mahapestavad või vees lahustuvad lai- gud asuvad seadme sees või uksele.	Pesuvahendi koostisosad ladestuvad. Neid lai- ke ei saa keemiliselt eemaldada. ▶ Vahetage pesuvahendit → Lk 32. ▶ Puhastage seade mehaaniliselt.
	Valge sade ladestub seadme sisse. <b>1.</b> Seadistage pehmendusseade õigesti. Enamikel juhtudel peate seadistust suurendama. <b>2.</b> Vahetage vajadusel pesuvahendit.
	Spetsiaalsoola mahuti ei ole kinni keeratud. ▶ Keerake spetsiaalsoola mahuti kinni.
Valged, raskelt eemal- datavad laigud asu- vad nõudel, seadme sees või uksele.	Pesuvahendi koostisosad ladestuvad. Neid lai- ke ei saa keemiliselt eemaldada. ▶ Vahetage pesuvahendit → Lk 32. ▶ Puhastage seade mehaaniliselt.
	Karedusaste on valesti seadistatud või veekaredus on üle 50 °dH (8,9 mmol/l). ▶ Seadistage pehmendusseade → Lk 27 vastavalt veekaredusele või lisage spetsiaalsoola.
	3 ühes pesuvahendid, bioloogilised pesuvahendid või ökoloogilised pesuvahendid ei ole piisavalt tõhusad. ▶ Seadistage pehmendusseade → Lk 27 vastavalt veekaredusele ja kasutage eraldi vahendeid (kaubamärgiga pesuvahend, spetsiaalsool, loputus- vahend).
	Pesuvahend on aladoseeritud. ▶ Suurendage pesuvahendi doseerimist või vahetage pesuvahendit → Lk 32.

<b>Rike</b>	<b>Põhjus ja tõrkeotsing</b>
Valged, raskelt eemaldatavad laigud asuvad nõudel, seadme sees või ukstel.	Valitud liiga nõrk pesuprogramm. <ul style="list-style-type: none"> <li>▶ Valige tugevam pesuprogramm.</li> <li>▶ Kohandage sensortehnika tundlikkust.</li> </ul>
Teejäägid või huulepulgajäljed nõudel.	Pesutemperatuur on liiga madal. <ul style="list-style-type: none"> <li>▶ Valige kõrgema pesutemperatuuriga programm.</li> </ul> <p>Pesuvahend on aladoseeritud või ebasobiv.</p> <ul style="list-style-type: none"> <li>▶ Kasutage sobivat nõudepesuvahendit → <i>Lk 32</i> ja doseerige seda vastavalt tootja andmetele.</li> </ul> <p>Nõud on liiga tugevasti eelpuhastatud. Sensortehnika valib nõrgema programmi. Tugevalt külgekleepunud mustus tuleb lahti vaid osaliselt.</p> <ul style="list-style-type: none"> <li>▶ Eemaldage ainult jämedad toidujäägid ja ärge nõusid eelnevalt peske.</li> </ul>
Värvilised (sinised, kollased, pruunid) raskesti kuni mitte-eemaldatavad laigud asuvad seadme sees või roostevabast terasest nõudel.	Kiht tekib köögiviljades (kapsas, seller, kartulid, nuudlid, ...) või veevärgivees (mangaan) sisalduvate ainete tõttu. <ul style="list-style-type: none"> <li>▶ Puhastage seade.</li> </ul> <p>Need laigud saate mehaanilise puhastuse → <i>Lk 42</i> või masina puhastusvahenditega eemaldada. Neid laigud ei ole alati täielikult eemaldatavad, need ei kujuta endast siiski ohtu tervisele.</p>
	Metallist komponendid tekitavad kihi hõbenõudele ja alumiiniumnõudele. <ul style="list-style-type: none"> <li>▶ Puhastage seade.</li> </ul> <p>Need laigud saate mehaanilise puhastuse → <i>Lk 42</i> või masina puhastusvahenditega eemaldada. Neid laigud ei ole alati täielikult eemaldatavad, need ei kujuta endast siiski ohtu tervisele.</p>
Värviline (kollane, oranž, pruun), kergesti eemaldatav kiht asub seadme sees (peamiselt põhja piirkonnas).	Toidujääkide ja kraanivee koostisosadest tekkivad kihid (lubi), „seebitaoline”. <ol style="list-style-type: none"> <li>1. Kontrollige pehmendusseadme seadistust. → "<i>Pehmendusseadme seadistamine</i>", <i>Lk 28</i></li> <li>2. Lisage spetsiaalsoola. → "<i>Spetsiaalsoola lisamine</i>", <i>Lk 28</i></li> <li>3. Kui te kasutate kombineeritud pesuvahendeid (tablette), aktiveerige pehmendusseade. Järgige pesuvahendite juhiseid. → "<i>Juhised pesuvahendite kohta</i>", <i>Lk 33</i></li> </ol>

Rike	Põhjus ja tõrkeotsing
Plastosad seadme sees on värvunud.	<p>Nõudepesumasina kasutamise jooksul võivad seadme sees olevad plastosad värvuda.</p> <ul style="list-style-type: none"> <li>▶ Värvimuutused võivad esineda ja need ei piira seadme talitlust.</li> </ul>
Plastosad on värvunud.	<p>Pesutemperatuur on liiga madal.</p> <ul style="list-style-type: none"> <li>▶ Valige kõrgema pesutemperatuuriga programm.</li> </ul> <p>Nõud on liiga tugevasti eelpuhastatud. Sensortehnika valib nõrgema programmi. Tugevalt külgekleepunud mustus tuleb lahti vaid osaliselt.</p> <ul style="list-style-type: none"> <li>▶ Eemaldage ainult jämedad toidujäägid ja ärge nõusid eelnevalt peske.</li> </ul>
Eemaldatavad triibud asuvad klaasidel, metallist välimusega klaasidel ja söögi-riistadel.	<p>Nõudepesuvahendi lisamiskogus on seadistatud liiga suureks.</p> <ul style="list-style-type: none"> <li>▶ Seadke loputusseade madalamale astmele.</li> </ul> <p>Loputusvahendit ei ole sisse valatud.</p> <ul style="list-style-type: none"> <li>▶ → "Loputusvahendi lisamine", Lk 30</li> </ul> <p>Pesuvahendi jäägid on loputamise programmi süklis olemas. Pesuvahendi kambri kaas on nõudega blokeeritud ja ei avanenud täielikult.</p> <ol style="list-style-type: none"> <li>1. Paigutage nõud ülemisse nõudekorvi selliselt, et nõud ei blokeeriks tabletikaussi. → "Nõude paigutamine", Lk 35</li> </ol> <p>Nõud blokeerivad pesuvahendi kaane.</p> <ol style="list-style-type: none"> <li>2. Ärge pange tabletikaussi nõusid ja õhuvärskendajat.</li> </ol> <p>Nõud on liiga tugevasti eelpuhastatud. Sensortehnika valib nõrgema programmi. Tugevalt külgekleepunud mustus tuleb lahti vaid osaliselt.</p> <ul style="list-style-type: none"> <li>▶ Eemaldage ainult jämedad toidujäägid ja ärge nõusid eelnevalt peske.</li> <li>▶ Kohandage sensortehnika tundlikkust.</li> </ul>
Klaasi parandamatu hägustumine.	<p>Klaasid ei ole nõudepesumasinakindlad, ainult nõudepesumasinatele sobivad.</p> <ul style="list-style-type: none"> <li>▶ Kasutage nõudepesumasinakindlaid klaase.</li> <li>▶ Vältige pikka aurufaasi (ooteaeg) pärast pesutsükli lõppu.</li> <li>▶ Kasutage madalama temperatuuriga programmi.</li> <li>▶ Seadistage pehmendusseade vastavalt vee karedusastmele.</li> <li>▶ Kasutage klaasi kaitsva komponendiga pesuvahendeid.</li> </ul>

<b>Rike</b>	<b>Põhjus ja tõrkeotsing</b>
Roosteäljed söögi-riistadel.	Söögiriistad ei ole piisavalt roostekindlad. Noaterad on sageli rohkem plekilised. ▶ Kasutage roostekindlaid nõusid.
	Söögiriistad roostetavad ka siis, kui pesus on roostetavaid osasid. ▶ Ärge peske roostetavaid osi.
	Soolasisaldus pesuvees on liiga kõrge. <b>1.</b> Eemaldage mahaläinud spetsiaalsool pesukambrist. <b>2.</b> Keerake spetsiaalsoola kork tugevasti kinni.
Pesuvahendi jäägid asuvad pesuvahendi kambris või tab-letikausis.	Pihustitorud on nõudega blokeeritud ja pesuvahend ei ole välja pestud. ▶ Veenduge, et pihustitorud ei ole blokeeritud ja saavad vabalt pöörelda.
	Pesuvahendi kamber oli pesuvahendi lisamisel niiske. ▶ Lisage pesuvahendit ainult kuiva pesuvahendi kambrisse.
Esineb ebatavaline va- hu teke.	Käsi pesuvahend asub loputusvahendi varumahutis. ▶ Lisage loputusvahendit viivitamatult varumahutisse. → " <i>Loputusvahendi lisamine</i> ", Lk 30
	Loputusvahendit loksutati maha. ▶ Eemaldage loputusvahend lapiga.
	Kasutatav pesuvahend või seadme hooldusvahend tekitab liiga palju vahtu. ▶ Vahetage pesuvahendi marki.
<b>Rike</b>	<b>Põhjus ja tõrkeotsing</b>
Spetsiaalsoola li- samise näidik põleb.	Spetsiaalsool puudub. ▶ Lisage spetsiaalsoola → Lk 28.
	Sensor ei tuvasta spetsiaalsoola tablette. ▶ Ärge kasutage spetsiaalsoola tablette.
Spetsiaalsoola li- samise näidik ei põle.	Pehmendusseade on välja lülitatud. ▶ Pehmendusseadme seadistamine → Lk 28
Loputusvahendi li- samise näidik põleb.	Loputusvahend puudub. <b>1.</b> Lisage loputusvahendit → Lk 30. <b>2.</b> Seadistage loputusvahendi lisamise kogus. .
Loputusvahendi li- samise näidik ei põle.	Loputusseade on välja lülitatud. ▶ → " <i>Loputusvahendi lisamiskoguse seadistamine</i> ", Lk 31

<b>Rike</b>	<b>Põhjus ja tõrkeotsing</b>
Ekraan vilgub.	Seadme uks ei ole täielikult suletud. <ul style="list-style-type: none"> <li>▶ Sulgege seadme uks. <ul style="list-style-type: none"> <li>– Paigutage nõud sisse nii, et nõude osad ei ulatuks üle nõudekorvi ja ei takistaks seadme ukse kindlat sulgemist.</li> </ul> </li> </ul>
Masina hoolduse näit põleb.	Masina hooldus on soovitatav. <ul style="list-style-type: none"> <li>▶ Teostage masina hoolduse programm ilma nõudeta. <ul style="list-style-type: none"> <li>– Kasutage spetsiaalset masina hooldusvahendit. Näit kustub automaatselt pärast 3 loputustsükli, ila et te oleksite masina hooldust teostanud.</li> </ul> </li> </ul>
<b>Rike</b>	<b>Põhjus ja tõrkeotsing</b>
Vesi jääb pärast programmi lõppu seadmesse seisma.	Sõelasüsteem või piirkond sõeltest allpool on ummistunud. <ol style="list-style-type: none"> <li>1. Puhastage sõelad → Lk 43.</li> <li>2. Puhastage heitveepump → Lk 56.</li> </ol> <hr/> Programmi ei ole veel lõppenud. <ul style="list-style-type: none"> <li>▶ Oodake programmi lõppu või katkestage programm lähtestamise abil.</li> <li>▶ → "Programmi katkestamine", Lk 38</li> </ul>
Seadet ei saa sisse lülitada või käsitseda.	Seadme funktsioonid on rikkis. <ol style="list-style-type: none"> <li>1. Tõmmake võrgupistik välja või lülitage kaitse välja.</li> <li>2. Oodake vähemalt 2 minutit.</li> <li>3. Ühendage seade vooluvõrku.</li> <li>4. Lülitage seade sisse.</li> </ol>
Seade ei käivitu.	Maja kaitse ei ole korras. <ul style="list-style-type: none"> <li>▶ Kontrollige kaitset majas.</li> </ul> <hr/> Võrgukaabel ei ole ühendatud. <ol style="list-style-type: none"> <li>1. Kontrollige, kas pistikupesa töötab.</li> <li>2. Kontrollige, kas võrgukaabel on pistikupessa ja seadme tagaküljel täielikult ühendatud.</li> </ol> <hr/> Seadme uks ei ole täielikult suletud. <ul style="list-style-type: none"> <li>▶ Sulgege seadme uks.</li> </ul>
Programm käivitub iseseisvalt.	Programmi lõppu ei oodatud ära. <ul style="list-style-type: none"> <li>▶ → "Programmi katkestamine", Lk 38</li> </ul>
Seade jääb keset programmi seisma või jätab vahele.	Seadme uks ei ole täielikult suletud. <ul style="list-style-type: none"> <li>▶ Sulgege seadme uks.</li> </ul> <hr/> Vooluvarustus ja/või veevarustus on katkenud.

<b>Rike</b>	<b>Põhjus ja tõrkeotsing</b>
Seade jääb keset programmi seisma või jätab vahele.	<ol style="list-style-type: none"> <li>1. Kontrollige vooluvarustust.</li> <li>2. Kontrollige veevarustust.</li> </ol> <p>Ülemine korv surub vastu siseust ja takistab seadme ukse korralikult sulgemist.</p> <ul style="list-style-type: none"> <li>▶ Kontrollige, kas pistikupesa või demonteerimata voolikuhoidik ei suru seadme tagaseina sissepoole.</li> <li>▶ Paigutage nõud sisse nii, et nõude osad ei ulatuks üle nõudekorvi ja ei takistaks seadme ukse kindlat sulgemist.</li> </ul>
Seadme ust ei saa sulgeda.	<p>Ukselukk ei püsi.</p> <ul style="list-style-type: none"> <li>▶ Sulgege seadme üks suurema jõuga.</li> </ul> <p>Ukse sulgumine on paigalduse tõttu blokeeritud.</p> <ul style="list-style-type: none"> <li>▶ Kontrollige, kas seade on paigaldatud õigesti.</li> </ul> <p>Seadme üks, ukse dekoor või lisadetailid ei tohi sulgemisel puutuda vastu naaberkappe ja tööpinda.</p>
Pesuvahendi kambri kaant ei saa sulgeda.	<p>Pesuvahendi kamber või kaas on kinnikleepunud pesuvahendi jääkide tõttu blokeeritud.</p> <ul style="list-style-type: none"> <li>▶ Eemaldage pesuvahendi jäägid.</li> </ul>
<b>Rike</b>	<b>Põhjus ja tõrkeotsing</b>
Täiteventiilide kolkiv heli.	<p>Olenevalt hoonepaigaldisest. Seadme vigu ei ole. Ei avalda mõju seadme talitlusele.</p> <ul style="list-style-type: none"> <li>▶ Kõrvaldamine võimalik ainult hoonepaigaldises.</li> </ul>
Kolkiv või lõgisev heli.	<p>Pihustitoru käib vastu nõusid.</p> <ul style="list-style-type: none"> <li>▶ Paigutage nõud nii, et pihustitorud ei käi vastu nõusid.</li> </ul> <p>Veejoad tabavad vähese täitmise korral otse pesukambrit.</p> <ul style="list-style-type: none"> <li>▶ Jaotage nõud ühtlaselt.</li> <li>▶ Laadige seadmesse rohkem nõusid.</li> </ul> <p>Kerged nõud liiguvad pesemisel.</p> <ul style="list-style-type: none"> <li>▶ Paigutage kerged nõud stabiilselt.</li> </ul>

## 18.1 Heitveepumba puhastamine

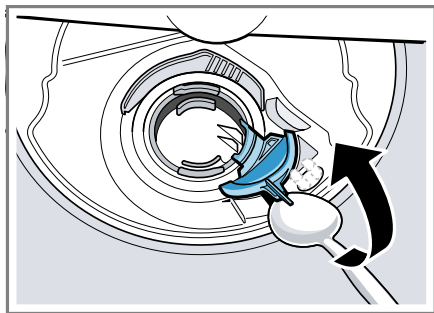
Suuremad toidujäägid või võõrkehad võivad blokeerida heitveepumba. Kui pesuvesi ei jookse enam õigesti ära, peate puhastama heitveepumpa.

### ⚠ HOIATUS Vigastusoh!

Teravad ja teravaotsalised esemed nagu klaasikillud võivad blokeerida heitveepumba ja tekitada vigastusi.

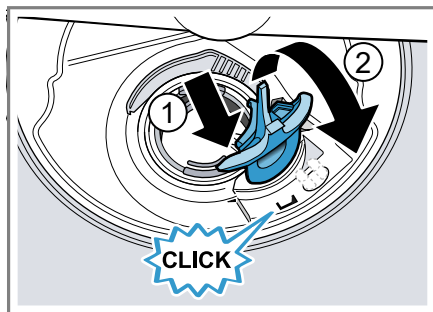
► Eemaldage võõrkehad ettevaatlikult.

1. Lahutage seade vooluvõrgust.
2. Eemaldage ülemine ja alumine nõudekorv.
3. Eemaldage sõelasüsteem.
4. Koguge olemasolev vesi kokku. Vajadusel kasutage käsna.
5. Painutage pumbakate lusika abil lahti ja haarake servast.



6. Tõstke pumbakate sissepoole kaldu üles ja eemaldage.
7. Eemaldage tiiviku piirkonnast toidujäägid ja võõrkehad.

8. Paigaldage pumbakate ① ja suruge allapoole ②.



- ✓ Pumbakate fikseerub kuuldavalt.
9. Paigaldage sõelasüsteem.
10. Paigaldage alumine ja ülemine nõudekorv.

---

## 19 Transportimine, ladustamine ja jäätmekäitlus

### 19.1 Seadme demonteerimine

1. Lahutage seade vooluvõrgust.
2. Keerake veekraan kinni.
3. Vabastage heitveeühendus.
4. Vabastage joogiveeühendus.
5. Kui on olemas, vabastage mööbli osade juures kinnituskruvid.
6. Kui on olemas, demonteerige sokliliist.
7. Tõmmake seade ettevaatlikult välja ja tõmmake voolikut ettevaatlikult järele.

### 19.2 Seadme kaitsmine külma vastu

Kui seade seisab külmumisohhtlikus ruumis, nt suvilas, tühjendage seade täielikult.

► Tühjendage seade. → Lk 57



## 19.3 Seadme transportimine

Seadme kahjustuste vältimiseks tühjendage seade enne transporti.

**Märkus:** Selleks et veejääke ei satuks masina juhtsüsteemi ja see ei tekitaks seadmele kahjustusi, transportige seadet ainult püstasendis.

1. Võtke nõud seadmest välja.
2. Kindlustage lahtised osad.
3. Avage veekraan.
4. Lülitage seade sisse. → Lk 37
5. Valige kõrgeima temperatuuriga programm.  
→ "Programm", Lk 17
6. Käivitage programm. → Lk 37
7. Seadme tühjendamiseks katkestage umbes 4 minuti pärast programm.  
→ "Programmi katkestamine", Lk 38
8. Lülitage seade välja. → Lk 38
9. Sulgege veekraan.
10. Veejääkide eemaldamiseks seadmest, vabastage pealevooluvoolik ja laske välja voolata.

## 19.4 Kasutatud seadme jäätme käitlus

Keskkonnasäästliku jäätme käitlusega saab väärtuslikke tooraineid taaskasutada.

### HOIATUS

#### Tervisekahjustuse oht!

Lapsed võivad lukustada end seadmesse ja sattuda eluohtlikku olukorda.

- ▶ Kasutusest kõrvaldatud seadmetel tõmmake võrgujuhtme võrgupistik välja, lõigake võrguühenduskaabel läbi ja purustage seadme ukسلukk sedavõrd, et seadme uks enam ei sulguks.

1. Tõmmake võrgujuhtme võrgupistik välja.
2. Lõigake võrgujuhe läbi.
3. Suunake seade keskkonnasäästlikku jäätme käitlusesse.



Käesolev seade on märgistatud vastavalt direktiivile 2012/19/EL elektri- ja elektroonika-seadmete jäätmete kohta.

Direktiiv sätestab elektri- ja elektroonikaseadmete jäätmete tagastamise ja ringlussevõtu raamtingimused Euroopa Liidus.

## 20 Klienditeenindus

Talitluse seisukohalt olulisi ökodisaini määrusele vastavaid originaalvaruosi saate tellida meie hooldekeskusest vähemalt 10 aasta jooksul alates seadme turulelaskmisest Euroopa Majanduspiirkonnas.

**Märkus:** Klienditeeninduse kasutamine on tootja garantiitingimuste raames tasuta.

Üksikasjalikku teavet garantiiaja ja tingimuste kohta oma riigis saate meie hooldekeskusest, oma müügiesindajalt või meie veebilehelt. Kui võtate ühendust klienditeenindusega, vajate oma seadme tootenumbrit (E-Nr) ja tootmisnumbrit (FD). Klienditeeninduse kontaktandmed leiata lisatud klienditeeninduste loendist või meie veebilehelt.

## 20.1 Tootenumber (E-Nr) ja tootmisnumber (FD-nr)

Tootenumbri (E-Nr) ja tootmisnumbri (FD) leiate seadme tüübisildilt.

Tüübisildi leiate seadme ukse siseküljelt.

Oma seadme andmete ja klienditeeninduse telefoninumbri kiireks leidmiseks võiksite need andmed üles märkida.

## 20.2 AQUA-STOP garantii<sup>1</sup>

Lisaks ostulepingust tulenevatele garantiinõuetele müüja vastu ja lisaks meie tootjagarantiile hüvitame kulud järgmistel tingimustel.

- Kui meie Aqua-Stop süsteemi vea tõttu peaks tekkima veekahju, korvame me erakasutajate kahjud. Veekaitse tagamiseks peab seade olema ühendatud vooluvõrguga.
- Vastutusgarantii kehtib kogu masina kasutusea jooksul.
- Garantiinõude eelduseks on see, et Aqua-Stopiga seade on paigaldatud ning ühendatud korrektselt ja vastavalt meie juhendile, see nõue hõlmab ka nõuetekohaselt monteeritud Aqua-Stopi pikendust (originaaltarvik). Meie garantii ei laiene defektsetele voolikutele või armatuuridele kuni Aqua-Stop ühenduseni veekraani juures.
- Aqua-Stopiga seadmeid ei ole tavaliselt vaja töö ajal jälgida või pärast seda ei ole vaja veekraani sulgeda. Veekraan tuleb sulgeda ainult pikema eemalviibimise puhul, nt mitmenädalase puhkuse korral.

---

<sup>1</sup> Olenevalt seadme varustusest

## 21 Tehnilised andmed

Kaal	Max: 60 kg
Pinge	220 - 240 V, 50 Hz või 60 Hz
Elektriline toitevõimsus	2000 - 2400 W
Kaitse	10 - 16 A
Veesurve	<ul style="list-style-type: none"> <li>■ vähemalt 0,05 MPa (0,5 bar)</li> <li>■ maksimaalselt 1 MPa (10 bar)</li> </ul>
Sissevoolukogus	vähemalt 10 l/min
Vee temperatuur	Külm vesi. Soe vesi max: 60 °C
Mahtvus	12 - 15 nõudekomplekti

Lisateavet oma mudeli kohta leiate veebisaidilt <https://eprel.ec.europa.eu/><sup>1</sup>. See veebiaadress on lingitud EL ametliku tooteandmebaasiga EPREL. Järgige mudeli otsingu kohta esitatud juhiseid.

Mudelitunnus tuleneb märkidest tootenumbri (E-Nr.E-Nr) kaldkriipsu ees tüübisildil. Teise võimalusena leiate mudelitunnuse ka EL-energiamärgise esimesest reast.

<sup>1</sup> Kehtib ainult Euroopa majandusruumi jaoks



## Thank you for buying a Bosch Home Appliance!

Register your new device on MyBosch now and profit directly from:

- **Expert tips & tricks for your appliance**
- **Warranty extension options**
- **Discounts for accessories & spare-parts**
- **Digital manual and all appliance data at hand**
- **Easy access to Bosch Home Appliances Service**

Free and easy registration – also on mobile phones:

**[www.bosch-home.com/welcome](http://www.bosch-home.com/welcome)**



## Looking for help? You'll find it here.

Expert advice for your Bosch home appliances, help with problems or a repair from Bosch experts.

Find out everything about the many ways Bosch can support you:

**[www.bosch-home.com/service](http://www.bosch-home.com/service)**

Contact data of all countries are listed in the attached service directory.

**BSH Hausgeräte GmbH**

Carl-Wery-Straße 34

81739 München, GERMANY

[www.bosch-home.com](http://www.bosch-home.com)

A Bosch Company



**9001796468** (021004) 642 MV

et