

Gaggenau



Manual do utilizador

DF480101F

Máquina de lavar loiça

Índice

1 Segurança	4	8 Funções adicionais	24
1.1 Indicações gerais	4	9 Características	25
1.2 Utilização correta	4	9.1 Cesto superior	25
1.3 Limitação do grupo de uti- zadores	4	9.2 Prateleira para facas	27
1.4 Instalação segura	4	9.3 Cesto inferior	27
1.5 Utilização segura	6	9.4 Espigões rebatíveis	28
1.6 Aparelho danificado	8	9.5 Cesto para talheres	29
1.7 Perigo para crianças	8	9.6 Cesto para cálices	29
1.8 Sistemas de segurança	10	9.7 Peça de encaixe para recipi- entes normalizados	30
2 Evite danos materiais	11	9.8 Cabeça aspersora tabuleiro....	30
2.1 Instalação segura	11	9.9 Optional extra cleaning area...	31
2.2 Utilização segura	11	9.10 Alturas do cesto	32
3 Fecho de segurança para cri- anças	12	10 Antes da primeira utilização...	32
3.1 Fecho de segurança para crianças elétrico	12	10.1 Efetuar a primeira coloca- ção em funcionamento	32
4 Proteção do meio ambiente e poupança	12	11 Sistema de amaciamento da água	33
4.1 Eliminação da embalagem	12	11.1 Vista geral das regulações da dureza da água	33
4.2 Poupar a energia	13	11.2 Regular o sistema de ama- ciamento da água	34
4.3 Secagem com zeolite 	13	11.3 Sal especial	34
4.4 Aquasensor	13	11.4 Desligar o sistema de ama- ciamento da água	35
4.5 Sensores	14	11.5 Regenerar o sistema de amaciamento da água	35
4.6 Secagem Eco	14	12 Sistema de abrillantador	36
5 Instalação e ligação	14	12.1 Abrillantador	36
5.1 Âmbito de fornecimento	14	12.2 Regular a quantidade de adição de abrillantador	36
5.2 Instalar e ligar o aparelho	15	12.3 Desligar o sistema de abri- lhantador	37
5.3 Ligação ao esgoto	15	13 Detergentes	37
5.4 Ligação de água potável	15	13.1 Detergentes adequados	37
5.5 Ligação elétrica	16	13.2 Detergentes não adequa- dos	38
6 Familiarização	17		
6.1 Aparelho	17		
6.2 Comandos	19		
7 Programas	21		
7.1 Indicações para os Institutos de Testes	22		
7.2 função de personalização 	23		

13.3	Indicações sobre os detergentes.....	38	18.4	Manut. da máquina 	51
13.4	Adicionar detergente.....	39	18.5	Sistema de filtros.....	53
14	Loiça	40	18.6	Limpar os braços aspersores.....	54
14.1	Vidros e loiça danificados.....	40	19	Eliminar anomalias	55
14.2	Arrumar a loiça.....	41	19.1	Limpar a bomba de escoamento	73
14.3	Retirar a loiça	42	20	Transportar, armazenar e eliminar	73
15	Operação base	42	20.1	Desmontar o aparelho	73
15.1	Abrir a porta do aparelho.....	42	20.2	Tornar o aparelho resistente ao gelo	74
15.2	Ligar o aparelho	42	20.3	Transportar o aparelho.....	74
15.3	Regular o programa.....	42	20.4	Eliminar o aparelho usado	74
15.4	Regular uma função adicional.....	42	21	Assistência Técnica.....	75
15.5	Regular a pré-seleção do tempo	43	21.1	Número de produto (E-Nr.), número de fabrico (FD) e número de contagem (Z-Nr.).....	75
15.6	Iniciar o programa.....	43	21.2	Garantia AQUA-STOP.....	75
15.7	Interromper o programa.....	43	22	Dados técnicos	76
15.8	Cancelar o programa.....	43	22.1	Informações sobre software livre e open source	76
15.9	Desligar o aparelho.....	43	23	Declaração de conformidade	77
15.10	Contador de programas ¹	44			
16	Regulações base.....	45			
16.1	Vista geral das configurações de fábrica	45			
16.2	Alterar as configurações de fábrica.....	48			
16.3	Acertar a hora	48			
17	Home Connect	48			
17.1	Início rápido Home Connect.....	49			
17.2	Remote Start 	49			
17.3	Diagnóstico remoto.....	50			
17.4	Atualização de software	50			
17.5	Proteção de dados.....	50			
18	Limpeza e manutenção.....	51			
18.1	Limpar a cuba da máquina de loiça.....	51			
18.2	Produtos de limpeza	51			
18.3	Dicas para o tratamento do aparelho	51			

¹ Conforme o equipamento do aparelho



1 Segurança

Respeite as seguintes indicações de segurança.

1.1 Indicações gerais

- Leia atentamente este manual.
- Guarde estas instruções e as informações sobre o produto para posterior utilização ou para entregar a futuros proprietários.
- Se detetar danos de transporte, não ligue o aparelho.

1.2 Utilização correta

Utilize o aparelho apenas:

- para lavar loiça de cozinha.
- para uso doméstico e em espaços fechados domésticos.
- até uma altitude até 2500 m acima do nível do mar.

1.3 Limitação do grupo de utilizadores

Este aparelho pode ser utilizado por crianças a partir dos 8 anos e por pessoas com capacidades físicas, sensoriais ou mentais reduzidas ou com falta de experiência e/ou conhecimentos, se forem devidamente supervisionadas ou instruídas na utilização com segurança do aparelho e tiverem compreendido os perigos daí resultantes.

As crianças não podem brincar com o aparelho.

A limpeza e manutenção pelo utilizador não podem ser realizadas por crianças sem supervisão.

As crianças menores de 8 anos devem manter-se afastadas do aparelho e do cabo de ligação.

1.4 Instalação segura

AVISO – Risco de ferimentos!

Instalações incorretas podem provocar ferimentos.

- ▶ Ao instalar e ligar o aparelho, siga as instruções do manual de instruções e as instruções de montagem.

⚠ AVISO – Risco de choque elétrico!

Instalações indevidas são perigosas.

- ▶ Ligar e operar o aparelho unicamente de acordo com as indicações na placa de características.
- ▶ Utilize sempre o cabo elétrico fornecido junto com o aparelho novo.
- ▶ Ligar o aparelho a uma rede elétrica com corrente alternada apenas através de uma tomada com ligação à terra corretamente instalada.
- ▶ O sistema de ligação à terra da alimentação elétrica doméstica tem de estar corretamente instalado.
- ▶ Nunca alimentar o aparelho através de um comutador externo, p. ex., temporizador ou telecomando.
- ▶ Se o aparelho for encastrado, a ficha do cabo tem de ser facilmente acessível ou se não for possível um acesso fácil, é tem de estar montado na instalação elétrica fixa um dispositivo de seccionamento em conformidade com as regras de instalação.
- ▶ Assegurar que o cabo elétrico não fica entalado nem é danificado durante a instalação do aparelho.

Cortar a mangueira de admissão ou mergulhar a válvula Aquastop em água é perigoso.

- ▶ Nunca mergulhe a carcaça de plástico em água. A caixa de plástico na mangueira de admissão contém uma válvula elétrica.
- ▶ Nunca corte a mangueira de admissão. Na mangueira de admissão existem cabos de ligação elétricos.

⚠ AVISO – Risco de incêndio!

A utilização de extensões do cabo elétrico e de adaptadores não homologados é perigosa.

- ▶ Não utilize cabos de extensão ou tomadas múltiplas.
- ▶ Utilize exclusivamente adaptadores e cabos elétricos homologados pelo fabricante.
- ▶ Se o cabo elétrico for demasiado curto e não estiver disponível um cabo elétrico mais comprido, contacte um especialista em eletricidade para adaptar a instalação doméstica.

O contacto entre o aparelho e os tubos da instalação pode causar defeitos nos mesmos, p. ex., tubos de gás e cabos de alimentação. O gás de um tubo de gás corroído pode inflamar-se. Um cabo de alimentação danificado pode causar um curto-circuito.

- ▶ Certifique-se de que existe uma distância mínima de 5 cm entre o aparelho e os tubos da instalação.

⚠ AVISO – Risco de ferimentos!

As dobradiças movimentam-se ao abrir e fechar a porta do aparelho e podem provocar ferimentos.

- ▶ Se os aparelhos de instalação inferior ou integráveis não se encontrarem num nicho, deixando a parede lateral acessível, a área das dobradiças tem de ser disfarçada na lateral. As coberturas estão disponíveis no comércio especializado ou na nossa Assistência Técnica.

⚠ AVISO – Risco de tombar!

A instalação incorreta pode provocar a queda do aparelho.

- ▶ Montar os aparelhos de instalação inferior ou integráveis apenas sob uma bancada de trabalho contínua que esteja unida aos armários adjacentes.

1.5 Utilização segura

⚠ AVISO – Risco de danos sérios para a saúde!

A inobservância das instruções de segurança e instruções de utilização constantes de embalagens de detergentes e abrillantadores pode pôr em risco a saúde.

- ▶ Respeite as instruções de segurança e as instruções de utilização nas embalagens de detergentes e abrillantadores.

⚠ AVISO – Risco de explosão!

Diluentes na cuba de lavagem do aparelho podem provocar explosões.

- ▶ Nunca coloque diluentes na cuba de lavagem.

Os detergentes alcalinos muito cáusticos ou muito ácidos em combinação com peças de alumínio na cuba de lavagem do aparelho podem provocar explosões.

- ▶ Nunca utilize detergentes alcalinos muito cáusticos ou muito ácidos, especialmente no setor comercial ou industrial, em combinação com peças de alumínio (p. ex. filtros de gordura de sistemas de exaustão de vapores ou painéis de alumínio) p. ex. para manutenção da máquina.

⚠ AVISO – Risco de ferimentos!

A porta do aparelho aberta pode provocar ferimentos.

- ▶ Abra a porta do aparelho apenas para colocar ou retirar loiça da máquina, para evitar acidentes, p.ºex. tropeçar.
- ▶ Não permanecer sentado ou de pé na porta do aparelho aberta.

As facas e os utensílios afiados podem provocar ferimentos.

- ▶ Arrumar facas e utensílios com pontas afiadas no cesto para talheres com as pontas para baixo, na prateleira para facas ou gaveta para talheres.

⚠ AVISO – Risco de escaldadura!

Pode haver projeção de água quente ao abrir a porta do aparelho durante o ciclo do programa.

- ▶ Durante o ciclo do programa, abrir a porta do aparelho com cuidado.

⚠ AVISO – Risco de choque elétrico!

A infiltração de humidade pode provocar um choque elétrico.

- ▶ Utilize o aparelho apenas em espaços fechados.
- ▶ Nunca exponha o aparelho a calor intenso e humidade.
- ▶ Não utilizar aparelhos de limpeza a vapor ou de alta pressão para limpar o aparelho.

É perigoso se o cabo elétrico tiver um isolamento danificado.

- ▶ Não permitir, em caso algum, que o cabo elétrico entre em contacto com componentes do aparelho quentes ou com fontes de calor.
- ▶ Não permitir, em caso algum, que o cabo elétrico entre em contacto com pontas afiadas ou arestas vivas.

- ▶ Não permitir, em caso algum, que o cabo elétrico seja dobrado, esmagado ou modificado.

⚠ AVISO – Risco de queimaduras!

A abertura de descarga do recipiente de zeolite aquece e pode provocar queimaduras.

- ▶ Não tocar na abertura de descarga do recipiente de zeolite.

1.6 Aparelho danificado

⚠ AVISO – Risco de choque elétrico!

Um aparelho ou um cabo elétrico danificados são objetos perigosos.

- ▶ Nunca operar um aparelho danificado.
- ▶ Nunca operar um aparelho com a superfície fissurada ou quebrada.
- ▶ Para desligar o aparelho da fonte de alimentação nunca puxar pelo cabo elétrico. Remover o cabo elétrico sempre pela ficha.
- ▶ Se o aparelho estiver avariado, desligue a ficha da tomada ou desligue o fusível no quadro elétrico e feche a alimentação de gás.
- ▶ Contactar a Assistência Técnica. → *Página 75*

Reparações indevidas são perigosas.

- ▶ As reparações no aparelho apenas podem ser realizadas por técnicos qualificados.
- ▶ Para a reparação do aparelho só podem ser utilizadas peças sobresselentes originais.
- ▶ Se o cabo de alimentação deste aparelho sofrer algum dano, deverá ser substituído por um cabo de ligação específico, disponível junto do fabricante ou da sua Assistência Técnica.

1.7 Perigo para crianças

⚠ AVISO – Risco de asfixia!

As crianças podem colocar o material de embalagem sobre a cabeça ou enrolar-se no mesmo e sufocar.

- ▶ Manter o material de embalagem fora do alcance das crianças.

- ▶ Não permitir que as crianças brinquem com o material de embalagem.

As crianças podem inalar ou engolir peças pequenas e sufocar.

- ▶ Manter as peças pequenas fora do alcance das crianças.
- ▶ Não permitir que as crianças brinquem com peças pequenas.

As crianças podem fechar-se dentro do aparelho e asfixiar.

- ▶ Se disponível, utilize o fecho de segurança para crianças.
- ▶ Nunca permitir que crianças brinquem com o aparelho nem solicitar que o utilizem.

⚠ AVISO – Risco de danos para a saúde!

As crianças podem fechar-se dentro do aparelho, correndo perigo de vida.

- ▶ Em caso de aparelhos fora de uso, retirar a ficha elétrica do cabo elétrico e, em seguida, separar o cabo elétrico e destruir a fechadura da porta do aparelho, de modo a que a porta deixe de fechar.

⚠ AVISO – Risco de esmagamento!

As crianças podem sofrer esmagamentos entre a porta do aparelho e as portas dos armários em baixo em aparelhos de montagem elevada.

- ▶ Ao abrir e fechar a porta do aparelho ter atenção às crianças.

⚠ AVISO – Risco de queimaduras químicas!

Os abrillantadores e detergentes podem provocar queimaduras químicas na boca, garganta e olhos.

- ▶ Manter as crianças afastadas de abrillantadores e detergentes.
- ▶ Manter as crianças afastadas do aparelho aberto. A água na cuba de lavagem não é própria para consumo. Ainda pode conter resíduos de detergentes e abrillantadores.

⚠ AVISO – Risco de ferimentos!

As crianças podem ficar com os dedos entalados nas ranhuras do compartimento para as pastilhas e sofrer ferimentos.

- ▶ Manter as crianças afastadas do aparelho aberto.

1.8 Sistemas de segurança

Proteja as crianças dos perigos que possam advir do aparelho.
O aparelho dispõe de um fecho de segurança para crianças
→ *Página 12.*

2 Evite danos materiais

2.1 Instalação segura

ATENÇÃO!

Instalações incorretas do aparelho podem provocar danos.

- ▶ Se a máquina de lavar loiça for montada por baixo ou por cima de outros eletrodomésticos, deve-se seguir as instruções de montagem dos respetivos eletrodomésticos relativas à montagem combinada com a máquina de lavar loiça.
- ▶ Se não existirem informações ou se as instruções de montagem não contiverem indicações correspondentes, deve ser procurado o fabricante deste eletrodoméstico para se assegurar de que a máquina de lavar loiça pode ser montada por cima ou por baixo de outros eletrodomésticos.
- ▶ Se não estiverem disponíveis informações sobre o fabricante, a máquina de lavar loiça não pode ser instalada por cima ou por baixo destes eletrodomésticos.
- ▶ Para garantir a operação segura de todos os seus eletrodomésticos, continue a respeitar as instruções de montagem da máquina de lavar loiça.
- ▶ Não instale a máquina de lavar loiça por baixo de uma placa de cozinha.
- ▶ Não instale a máquina de lavar loiça junto de fontes de calor, p. ex. elemento de aquecimento, acumuladores de calor, fogões ou outros aparelhos que produzam calor.

O contacto entre o aparelho e os tubos de água pode causar corrosão no tubo de água podendo este ficar com fugas.

- ▶ Certifique-se de que existe uma distância mínima de 5 cm entre o aparelho e o tubo de água. Os tubos fornecidos para a ligação de água potável e para a ligação ao esgoto não são afetados.

Mangueiras modificadas ou danificadas podem provocar danos materiais e no aparelho.

- ▶ Não permita, em caso algum, que as mangueiras sejam dobradas, modificadas ou cortadas.
- ▶ Apenas devem ser utilizados os tubos da água fornecidos ou tubos de substituição originais.
- ▶ Nunca reutilizar mangueiras usadas.

Uma pressão de água demasiado baixa ou demasiado alta pode prejudicar o funcionamento do aparelho.

- ▶ Certifique-se de que a pressão da água do sistema de abastecimento de água é de 50 kPa (0,5 bar), no mínimo, e de 1000 kPa (10 bar), no máximo.
- ▶ Se a pressão da água exceder o valor máximo indicado, tem de ser instalada uma válvula redutora da pressão entre a toma de água potável e o conjunto de mangueiras do aparelho.

2.2 Utilização segura

ATENÇÃO!

O vapor de água que sai pode danificar os móveis fixos.

- ▶ Após o fim do programa, deixe o aparelho arrefecer um pouco, antes de abrir a porta do aparelho.

pt Fecho de segurança para crianças

O sal especial para a máquina de lavar loiça pode danificar a cuba da máquina de loiça devido à corrosão.

- ▶ Para que o sal especial excedente seja lavado da cuba da máquina de loiça, adicione o sal especial imediatamente antes do início do programa no respetivo depósito.

O detergente pode danificar o sistema de amaciamento da água.

- ▶ Apenas encha o depósito do sistema de amaciamento da água com sal especial para máquinas de lavar loiça.

Os produtos de limpeza inadequados podem danificar o aparelho.

- ▶ Não utilize aparelhos de limpeza a vapor.
- ▶ Para não riscar a superfície do aparelho, não utilize esponjas com uma superfície áspera nem ou detergentes abrasivos.
- ▶ Para evitar a corrosão nas máquinas de lavar loiça com a parte frontal em aço inoxidável, não use panos esponjosos ou lave-os muito bem várias vezes antes da primeira utilização.

3 Fecho de segurança para crianças

Proteja as crianças dos perigos que possam advir do aparelho com o fecho de segurança para crianças.

O aparelho dispõe de um fecho de segurança para crianças elétrico.

3.1 Fecho de segurança para crianças elétrico

O fecho de segurança para crianças elétrico dificulta a abertura da porta do aparelho.

Na regulação "Proteção de crianças" o fecho de segurança para crianças elétrico está ativado. A abertura automática das portas → *Página 14* é desativada.

→ *"Regulações base", Página 45*

AVISO

Risco de asfixia!

As crianças podem fechar-se dentro do aparelho e, dessa forma, asfixiar.

- ▶ Ativar o fecho de segurança para crianças elétrico e fechar a porta do aparelho.

→ *"Abrir a porta do aparelho", Página 42*

4 Proteção do meio ambiente e poupança

4.1 Eliminação da embalagem

Os materiais de embalagem são ecológicos e reutilizáveis.

- ▶ Separar os componentes e eliminá-los de acordo com o tipo de material.

4.2 Poupar a energia

Se respeitar estas indicações, o seu aparelho irá consumir menos energia e água.

Utilizar o programa Eco 50°.

- ✓ O programa Eco 50° é energeticamente eficiente e amigo do ambiente.
→ *"Programas", Página 21*

Se apenas tiver que lavar uma pequena quantidade de loiça, utilize a função adicional "Meia carga".¹

- ✓ O programa adapta-se à carga reduzida e os valores de consumo são reduzidos.
→ *"Funções adicionais", Página 24*

Altere a regulação do sensor para o padrão.

- ✓ Os valores de consumo são reduzidos.
→ *"Sensores", Página 14*

A secagem com zeolite contribui automaticamente para poupar energia.

- ✓ → *"Secagem com zeolite ☺", Página 13*

4.3 Secagem com zeolite ☺

O aparelho está equipado com um recipiente de zeolite. Com a secagem com zeolite é possível poupar energia.

Zeolite é um material que pode acumular e voltar a libertar humidade e energia térmica.

No passo de limpeza é utilizada energia térmica para aquecer a água de lavagem e secar o mineral.

Durante a fase de secagem é acumulada no mineral humidade da cuba de lavagem e libertada energia térmica. A energia térmica é soprada com ar seco para dentro da cuba de lavagem. Através disto é possível uma secagem mais rápida e mais eficiente.

Assim, a secagem com zeolite torna-se muito energeticamente eficiente.

Dica: Para não prejudicar a funcionalidade da secagem com zeolite, não coloque peças de loiça diretamente em frente da abertura de aspiração e da abertura de descarga do recipiente de zeolite.

Não coloque peças de loiça sensíveis à temperatura diretamente em frente da abertura de descarga do recipiente de zeolite.

→ *"Aparelho", Página 17*

4.4 Aquasensor

O Aquasensor é um dispositivo de medição ótica (barreira luminosa), com o qual é medida a turvação da água da lavagem. Com o Aquasensor pode ser poupada água.

A intervenção do Aquasensor é especificada pelo programa. Se a sujidade for forte, a água de lavagem é escoada e substituída por água limpa. Se a sujidade for reduzida, a água de lavagem é utilizada na lavagem seguinte e o consumo de água pode baixar em 3-6 litros. Nos programas automáticos, a temperatura e o tempo decorrido são, também, adaptados ao grau de sujidade.

¹ Conforme o equipamento do aparelho

4.5 Sensores

Os sensores adaptam o ciclo do programa e a intensidade nos programas automáticos em função da quantidade e do tipo de sujidade.

Os sensores têm diferentes níveis de sensibilidade que pode alterar nas configurações de fábrica.

→ *"Alterar as configurações de fábrica"*, Página 48

Nível de sensor	Descrição
Padrão	Regulação ideal para carga mista e quantidades elevadas de sujidade. Energeticamente eficiente e com poupança de água.
Sensível	Adapta a intensidade do programa mesmo no caso de pequenas quantidades de sujidade para uma eficaz eliminação de restos de comida. O consumo de energia e de água são correspondentemente adaptados.
Muito sensível	Adapta a intensidade do programa para condições difíceis de utilização, p. ex. restos de comida secos. Regulação recomendada para a utilização de detergentes biológicos ou ecológicos com quantidades reduzidas de substâncias ativas. O consumo de energia e de

Nível de sensor	Descrição
	água são correspondentemente adaptados.

4.6 Secagem Eco

A porta do aparelho abre-se automaticamente durante a fase de secagem. Desta forma, consegue-se uma secagem especialmente económica. Para um bom resultado de secagem, aguarde pelo fim do programa antes de retirar a loiça. O programa está concluído quando o visor exibir "Terminado!".

Se a abertura automática das portas estiver desativada, o consumo de energia aumenta e a fase de secagem é geralmente encurtada.

→ *"Vista geral das configurações de fábrica"*, Página 45

5 Instalação e ligação

Para uma operação correta do aparelho, efetue uma instalação correta à corrente e à água. Respeite os critérios exigidos e as instruções de montagem.

5.1 Âmbito de fornecimento

Depois de desembalar o aparelho, há que verificar todas as peças quanto a danos de transporte e se o material fornecido está completo. Em caso de reclamações, contacte o comerciante a quem comprou o aparelho ou a nossa Assistência Técnica.

Nota: O aparelho foi testado e verificado o seu funcionamento na fábrica. Por isso, podem ter ficado man-

chas de água no aparelho. As manchas de água desaparecem após a primeira lavagem.

O fornecimento é constituído por:

- Máquina de lavar loiça
- Manual de instruções
- Instruções de montagem
- Outros documentos informativos
- Material de montagem
- Chapa de proteção contra vapor
- Meio auxiliar de introdução de sal Funil
- Cabo elétrico
- Instruções breves

5.2 Instalar e ligar o aparelho

Pode instalar o seu aparelho de instalação inferior ou integrável na cozinha entre paredes de madeira e paredes de plástico. Se desejar instalar posteriormente o seu aparelho como aparelho de colocação livre, tem de fixar o seu aparelho para que não tombe, p. ex. com uniões roscadas na parede ou com a instalação por baixo de uma bancada de trabalho contínua que esteja unida aos armários adjacentes.

1. Respeite as indicações de segurança. → *Página 4*
2. Observe as indicações relativas à ligação elétrica.
3. Verifique o material fornecido e o estado do aparelho.
4. Consulte as dimensões de montagem necessárias nas instruções de montagem.
5. Alinhe o aparelho na horizontal com a ajuda dos pés ajustáveis. Assegure uma posição segura.
6. Instale a ligação ao esgoto.
→ *Página 15*
7. Instale a ligação de água potável.
→ *Página 15*
8. Ligue o aparelho à corrente.

5.3 Ligação ao esgoto

Ligue o seu aparelho a uma ligação ao esgoto, para que a água suja da lavagem possa escoar.

Instalar a ligação ao esgoto

1. Consulte os passos necessários nas instruções de montagem fornecidas.
2. Com a ajuda das peças incluídas no fornecimento, ligue a mangueira de esgoto ao tubo de descarga do sifão.
3. Assegure que a mangueira de drenagem não fica dobrada, comprimida ou entrelaçada.
4. Assegurar que nenhuma tampa de fecho na drenagem impede o escoamento da água residual.

5.4 Ligação de água potável

Ligue o seu aparelho a uma ligação de água potável.

Instalar a ligação de água potável

Nota

- Se substituir o aparelho, tem de utilizar uma mangueira de admissão de água nova.
1. Consulte os passos necessários nas instruções de montagem fornecidas.
 2. Com as peças incluídas no fornecimento, faça a ligação à torneira de água potável.
Respeite os Dados Técnicos.
 3. Assegurar que a mangueira de ligação à água potável não fica dobrada, comprimida ou entrelaçada.

5.5 Ligação elétrica

Ligação elétrica do aparelho

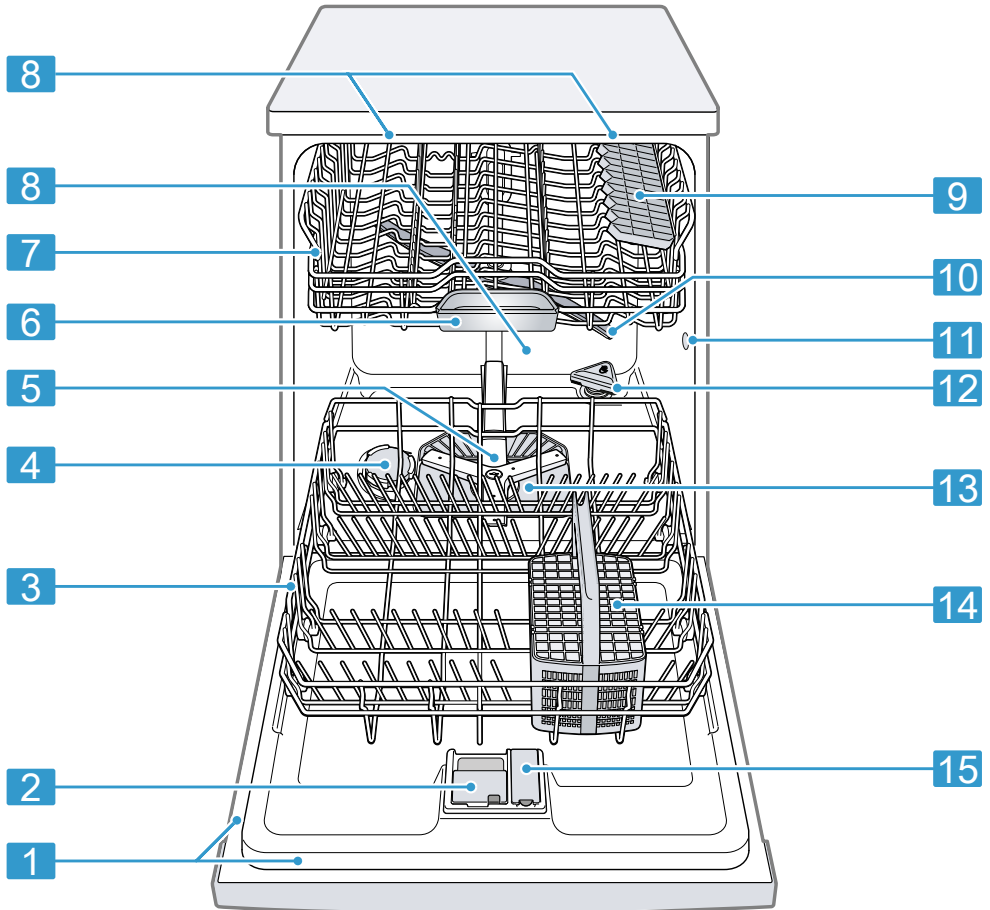
Notas

- Respeite as indicações de segurança → *Página 4*.
 - Assegure que o sistema de segurança contra fugas de água apenas funciona com corrente elétrica.
1. Ligue o conector IEC do cabo elétrico ao aparelho.
 2. Ligue a ficha elétrica do cabo elétrico do aparelho a uma tomada na proximidade do aparelho.
Os dados de ligação do aparelho encontram-se na placa de características.
 3. Verifique o assentamento fixo da ficha elétrica.

6 Familiarização

6.1 Aparelho

Aqui encontra uma vista geral dos componentes do seu aparelho.



1	Placa de características	Placa de características com E-Nr. e FD-Nr → <i>Página 75</i> . Necessita dos dados para a Assistência Técnica → <i>Página 75</i> .
---	--------------------------	--

¹ Conforme o equipamento do aparelho

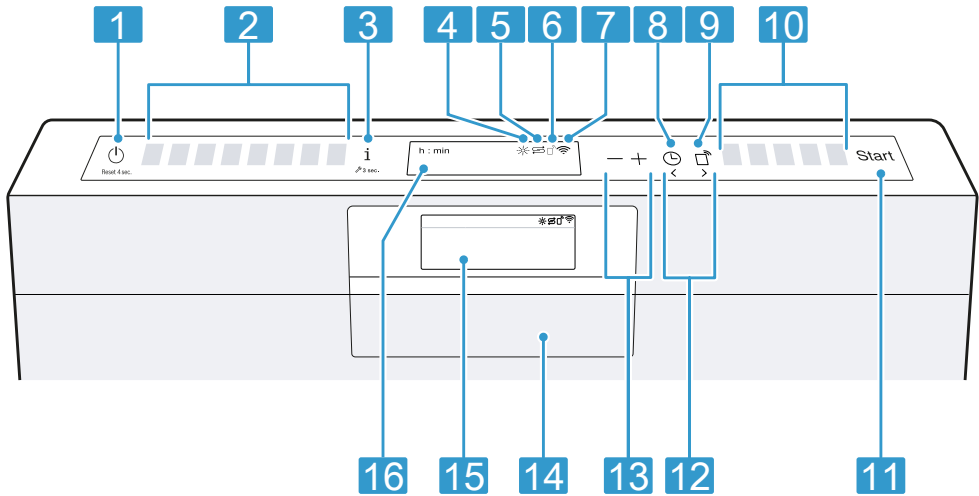
2	Câmara do detergente	Adicione detergente na câmara do detergente. → "Detergentes", <i>Página 37</i>
3	Cesto inferior	Cesto inferior → <i>Página 27</i>
4	Depósito para sal especial	Adicione sal especial no depósito para sal especial. → "Sistema de amaciamento da água", <i>Página 33</i>
5	Braço aspersor inferior	O braço aspersor inferior limpa a loiça no cesto inferior. Se a loiça não ficar perfeitamente limpa, limpe o braço aspersor.
6	Compartimento para as pastilhas	Durante a lavagem, as pastilhas caem automaticamente da câmara para detergente para o compartimento para as pastilhas, onde se podem dissolver da melhor maneira.
7	Cesto superior	Cesto superior → <i>Página 25</i>
8	EmotionLight	Iluminação interior do aparelho.
9	Prateleira para facas ¹	Prateleira para facas → <i>Página 27</i>
10	Braço aspersor superior	O braço aspersor superior limpa a loiça no cesto superior. Se a loiça não ficar perfeitamente limpa, limpe os braços aspersores.
11	Abertura de aspiração do recipiente de zeolite	A abertura de aspiração é necessária para a secagem com zeolite → <i>Página 13</i> .
12	Abertura de descarga do recipiente de zeolite	A abertura de descarga é necessária para a secagem com zeolite → <i>Página 13</i> .
13	Sistema de filtros	Sistema de filtros → <i>Página 53</i>
14	Cesto para talheres	Cesto para talheres → <i>Página 29</i>
15	Depósito para o abrillantador	Adicione abrillantador no depósito para o abrillantador. → "Sistema de abrillantador", <i>Página 36</i>

¹ Conforme o equipamento do aparelho

6.2 Comandos



O painel de comandos permite regular todas as funções do seu aparelho e obter informações sobre o estado de operação.

Com algumas teclas consegue executar diversas funções.



1	Tecla para LIGAR/DESLIGAR e tecla de reset Reset 4 sec.	Ligar o aparelho → <i>Página 42</i> Desligar o aparelho → <i>Página 43</i> Cancelar o programa → <i>Página 43</i>
2	Teclas de programa	Programas → <i>Página 21</i>
3	Tecla de informação	Quando pressiona , o visor exibe informações sobre os programas selecionados, funções adicionais e configurações de fábrica. Se pressionar por aprox. 3 segundos, abre o menu. → <i>"Alterar as configurações de fábrica", Página 48</i>
4	Indicação de falta de brilho	Sistema de brilho → <i>"Adicionar brilho", Página 36</i>
5	Indicação de falta de sal especial	Sistema de amaciamento da água → <i>"Adicionar sal especial", Página 34</i>
6	Indicação Remote Start ¹	Se tiver ativado a função e controlar o aparelho através da aplicação Home Connect, acende-se a indicação no aparelho.

¹ Conforme o equipamento do aparelho

7	Indicação de WLAN	Home Connect → <i>Página 48</i>
8	Pré-seleção do tempo	Regular a pré-seleção do tempo → <i>Página 43</i>
9	Remote Start 	→ <i>"Remote Start "</i> , <i>Página 49</i>
10	Teclas de programa e funções adicionais	Programas → <i>"Programas"</i> , <i>Página 21</i> Funções adicionais → <i>"Funções adicionais"</i> , <i>Página 24</i>
11	Tecla Start Start	Iniciar o programa → <i>Página 43</i>
12	Teclas <>	Com estas teclas navega pelas configurações de fábrica. → <i>"Alterar as configurações de fábrica"</i> , <i>Página 48</i>
13	Teclas de regulação	Alterar regulações base → <i>"Alterar as configurações de fábrica"</i> , <i>Página 48</i>
14	Pega ¹	Abra a porta do aparelho. → <i>Página 42</i>
15	Visor ¹	O visor exibe informações sobre programas, funções adicionais ou configurações de fábrica. Através do visor e das teclas de regulação pode alterar as configurações de fábrica.
16	Visor	O visor exibe informações sobre programas, funções adicionais ou configurações de fábrica. Através do visor e das teclas de regulação pode alterar as configurações de fábrica. → <i>"Alterar as configurações de fábrica"</i> , <i>Página 48</i>

¹ Conforme o equipamento do aparelho


7 Programas






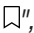
Aqui encontra uma visão geral dos programas reguláveis. Dependendo da configuração do aparelho estão disponíveis diferentes programas que se encontram no painel de comandos do seu aparelho.

Dependendo do programa selecionado, o tempo decorrido pode variar. O tempo decorrido depende da temperatura da água, da quantidade de loiça, do grau de sujidade e da função adicional → *Página 24* selecionada.

Com o sistema de abrillantador desligado ou falta de abrillantador, o tempo decorrido altera-se.

Os valores de consumo encontram-se nas instruções breves. Os valores de consumo referem-se às condições normais e ao valor de dureza da água 13 - 16 °dH. Fatores de influência diferentes podem conduzir a resultados diferentes, p. ex. temperatura da água ou pressão na canalização.

Programa	Utilização	Ciclo do programa
 Intensivo 70°	Loiça: <ul style="list-style-type: none"> ■ Panelas, frigideiras, loiça menos delicada e talheres Grau de sujidade: <ul style="list-style-type: none"> ■ restos de comida muito agarrados, queimados, secos e contendo amido ou clara de ovo 	Intensivo: <ul style="list-style-type: none"> ■ Pré-lavagem ■ Lavagem 70 °C ■ Enxaguamento intermédio ■ Enxaguamento 50 °C ■ Secar
AUTO Auto 35-45°C	Loiça: <ul style="list-style-type: none"> ■ loiça delicada, talheres, plásticos sensíveis à temperatura, copos com e sem pé no cesto para copos com pé Grau de sujidade: <ul style="list-style-type: none"> ■ restos de comida pouco agarrados e frescos 	Otimizado com sensor: <ul style="list-style-type: none"> ■ Otimizado em função da sujidade da água de lavagem através de sensores.
AUTO Auto 45-65°	Loiça: <ul style="list-style-type: none"> ■ vários tipos de loiça e talheres Grau de sujidade: <ul style="list-style-type: none"> ■ restos de comida domésticos ligeiramente secos 	Otimizado com sensor: <ul style="list-style-type: none"> ■ Otimizado em função da sujidade da água de lavagem através de sensores.
AUTO Auto 65-75°	Loiça: <ul style="list-style-type: none"> ■ Panelas, frigideiras, loiça menos delicada e talheres Grau de sujidade: <ul style="list-style-type: none"> ■ restos de comida muito agarrados, queimados, secos e contendo amido ou clara de ovo 	Otimizado com sensor: <ul style="list-style-type: none"> ■ Otimizado em função da sujidade da água de lavagem através de sensores.

Programa	Utilização	Ciclo do programa
 Eco 50°	Loiça: <ul style="list-style-type: none"> vários tipos de loiça e talheres Grau de sujidade: <ul style="list-style-type: none"> restos de comida domésticos ligeiramente secos 	Programa económico: <ul style="list-style-type: none"> Pré-lavagem Lavagem 50 °C Enxaguamento intermédio Enxaguamento 35 °C Secagem
 Programa nocturno	Loiça: <ul style="list-style-type: none"> vários tipos de loiça e talheres Grau de sujidade: <ul style="list-style-type: none"> restos de comida domésticos ligeiramente secos 	Ruído otimizado: <ul style="list-style-type: none"> Pré-lavagem Lavagem 50 °C Enxaguamento intermédio Enxaguamento 35 °C Secar
 rápido 45°C	Loiça: <ul style="list-style-type: none"> loiça delicada, talheres, plásticos e vidros sensíveis à temperatura Grau de sujidade: <ul style="list-style-type: none"> restos de comida pouco agarados e frescos 	Com otimização de tempo: <ul style="list-style-type: none"> Lavagem 45 °C Enxaguamento intermédio Enxaguamento 50 °C
 Manut. da máquina	Utilizar apenas com o aparelho sem loiça.	Manutenção da máquina 70 °C
 função de personalização	- → "função de personalização  ", Página 23	-

Nota: O tempo decorrido relativamente mais longo no programa Eco 50° resulta dos tempos de amolecimento e secagem mais longos. Tal permite a otimização dos valores de consumo.

7.1 Indicações para os Institutos de Testes

Os Institutos de Testes recebem as indicações para execução de ensaios de comparação, p. ex. conforme a EN60436.

Essas indicações referem-se às condições de execução do teste, não aos resultados ou valores de consumo.

Para pedidos de informação, enviar e-mail para:
dishwasher@test-appliances.com

São necessários o número de produto (E-Nr.) e o número de fabrico (FD), que se encontram na placa de características na porta do aparelho.

7.2 função de personalização




Pode guardar uma combinação de programa e função adicional na tecla






Guarde o programa através da aplicação Home Connect ou no aparelho.

De fábrica está guardado o programa Pré-lavagem nesta tecla. A pré-lavagem é indicada para todos os tipos de loiça. A loiça é lavada de forma intermédia através do enxaguamento frio.

Dica: Através da aplicação Home Connect pode descarregar programas adicionais e guardá-los na tecla ¹.

Guardar função de personalização no aparelho



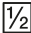



1. Abra a porta do aparelho.
 2. Pressione .
 3. Pressione a tecla de programa adequada.
 4. Pressione a tecla da função adicional adequada.
 5. Prima  durante 3 segundos.
- ✓ O programa selecionado e a função adicional piscam.
 - ✓  pisca.
 - ✓ O programa e a função adicional estão guardados.

Dica: Para repor o programa para o programa de pré-lavagem guardado de fábrica, utilize a Home Connect aplicação¹ ou reponha o seu aparelho para a definição de fábrica.

¹ Conforme o equipamento do aparelho

8 Funções adicionais

Aqui encontra uma vista geral das funções adicionais reguláveis. Dependendo da configuração do aparelho estão disponíveis diferentes funções adicionais que se encontram no painel de comandos do seu aparelho. Pode seleccionar determinadas funções adicionais consoante o programa.

Símbolo	Função adicional	Utilização
	Meia carga	<ul style="list-style-type: none"> Ativar com pouca loiça. Deite na câmara de lavagem uma dose de detergente menor do que a recomendada para uma carga completa. O tempo decorrido é encurtado. Os consumos de água e de energia são reduzidos.
	Higiene	<ul style="list-style-type: none"> Para manter um estado de higiene elevado do aparelho e da loiça, a temperatura é elevada e mantida por um longo período de tempo. Especialmente adequada para a lavagem de tábuas de cozinha ou biberões. Com o uso continuado desta função, alcança-se um maior estado de higiene. Desta forma, o tempo decorrido e o consumo de energia aumentam.
	Power	<ul style="list-style-type: none"> O tempo decorrido é encurtado em função do programa de lavagem em 15 % a 75 %¹. A função adicional pode ser ativada antes do início do programa e em qualquer momento do ciclo do programa. Os consumos de água e de energia aumentam. <p>Se seleccionar esta função adicional, a abertura automática da porta fica desativada na regulação "Lig. no Eco 50°".</p>
	Intensiv Plus	<p>Com esta função pode controlar seletivamente 4 zonas no cesto inferior com o braço aspersor inferior. Isto permite-lhe obter uma limpeza eficiente e intensiva da loiça com diferentes graus de sujidade.</p> <ul style="list-style-type: none"> Através da aplicação Home Connect defina em que zona no cesto inferior se encontra a loiça muito suja e difícil de lavar.

¹ Conforme o equipamento do aparelho

Símbolo	Função adicional	Utilização
		<ul style="list-style-type: none"> ■ Arrume a loiça muito suja e difícil de lavar no cesto inferior, p. ex. panelas, tabuleiros de forno e frigideiras. ■ Devido à limpeza intensiva, o consumo de energia e o consumo de água podem aumentar. ■ O tempo decorrido aumenta. <p>As regulações efetuadas desta função permanecem guardadas até que redefina as zonas no cesto de loiça inferior através da aplicação Home Connect.</p> <p>Se não definir nenhuma zona através da aplicação Home Connect, as 2 zonas na área traseira do cesto inferior são controladas com o braço aspersor. Isto permite-lhe obter uma limpeza eficiente e intensiva.</p>

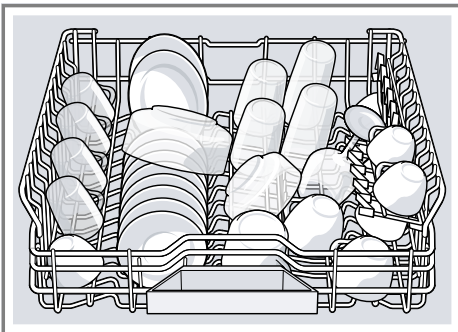
¹ Conforme o equipamento do aparelho

9 Características

Aqui obtém uma visão geral das características possíveis para o seu aparelho e da sua utilização. As características dependem da variante do seu aparelho.

9.1 Cesto superior

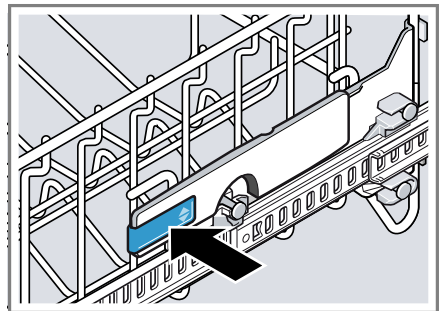
Arrume chávenas, copos e loiça pequena no cesto superior.



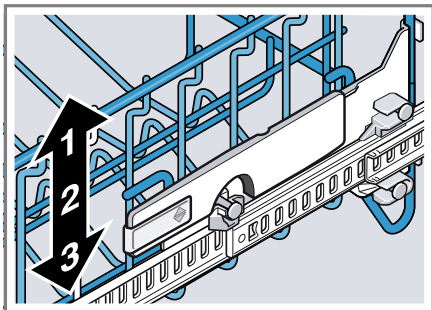
Regular o cesto superior com alavancas laterais

Para lavar peças de loiça maiores nos cestos, regule a altura de inserção do cesto superior.

1. Puxe o cesto superior para fora.
2. Para evitar uma queda brusca do cesto para baixo, fixe o cesto na margem superior lateralmente.
3. Pressione a alavanca esquerda e direita no exterior do cesto para dentro.



4. Baixe ou eleve uniformemente o cesto para o nível adequado.

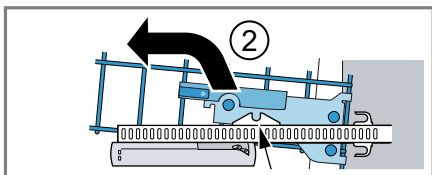
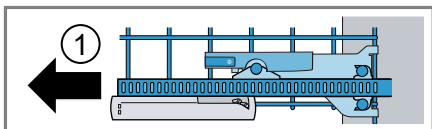


Assegure que o cesto superior está à mesma altura de ambos os lados.

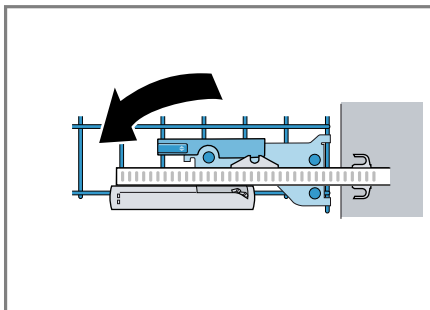
5. Solte a alavanca.
- ✓ O cesto encaixa.
6. Insira o cesto.

Desmontar o cesto superior

1. Puxe completamente o cesto superior para fora (1).
2. Retire o cesto dos encaixes para a frente (2).



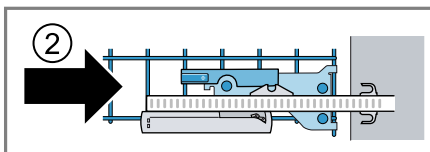
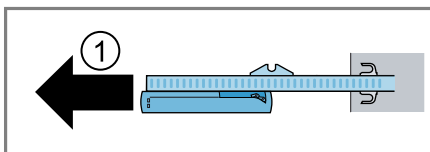
3. Baixe e retire o cesto.



4. Encaixe as calhas no aparelho.

Montar o cesto superior

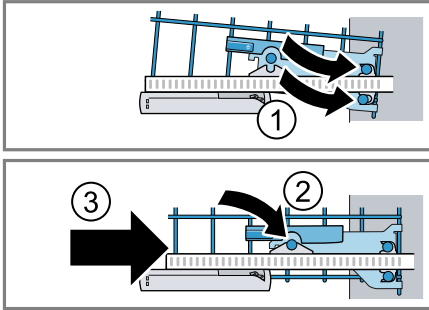
1. Retire as calhas do cesto superior do aparelho (1).
2. Insira o cesto superior (2).



Ter atenção à posição dos pinos de encaixe.

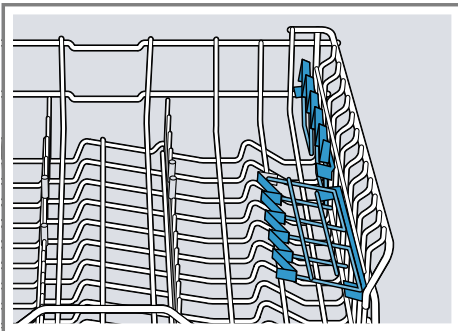
3. Eleve ligeiramente o cesto e insira os pinos de encaixe traseiros nos ganchos de encaixe traseiros das calhas (1).
4. Baixe o cesto e pressione os pinos de encaixe dianteiros para dentro dos encaixes (2).
- ✓ O cesto encaixa de forma audível.

5. Insira o cesto no aparelho ③.



9.2 Prateleira para facas

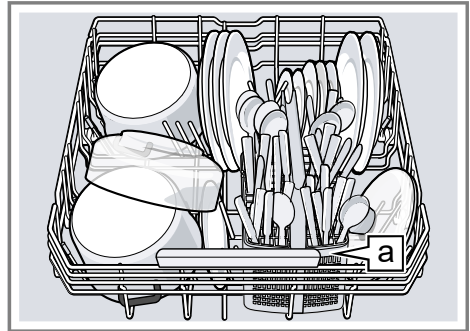
Utilize a prateleira para facas e o espaço por baixo dela para chávenas e copos pequenos ou para talheres maiores, p. ex. colheres de cozinhar ou talheres de servir.



Se não necessitar da prateleira para facas pode rebater a mesma para cima.

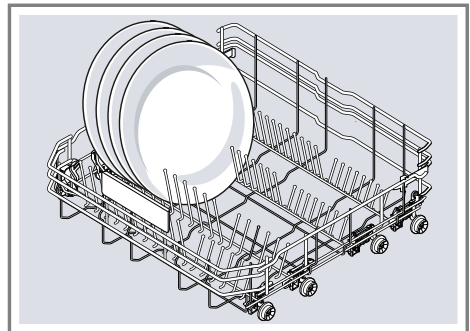
9.3 Cesto inferior

Arrume panelas e pratos no cesto inferior.



Cesto para talheres ^a

Podem arrumar pratos grandes até um diâmetro de 31 cm conforme ilustrado no cesto inferior.



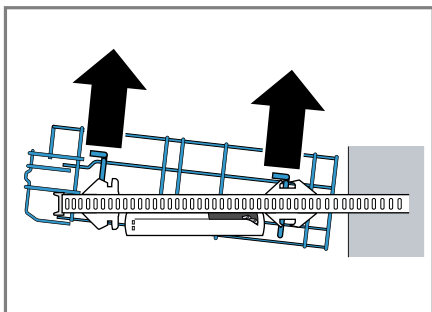
Desmontar o cesto inferior

1. Puxe completamente o cesto inferior para fora.

¹ Conforme o equipamento do aparelho

pt Características

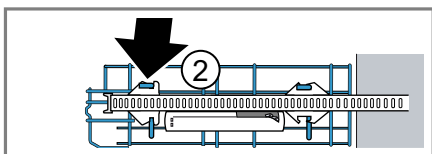
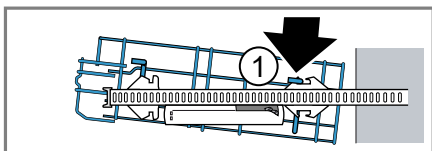
2. Eleve o cesto dos suportes dianteiros e puxe um pouco para fora.



3. Eleve o cesto dos suportes traseiros.
4. Encaixe as calhas no aparelho.

Montar o cesto inferior

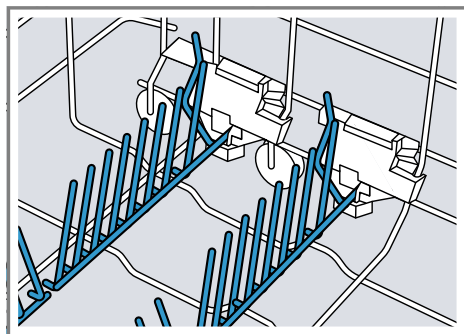
1. Retire as calhas do cesto inferior do aparelho.
2. Coloque o cesto inferior nos suportes traseiros e empurre um pouco para trás ①.
3. Baixe o cesto e coloque-o nos suportes dianteiros ②.



4. Insira o cesto no aparelho.

9.4 Espigões rebatíveis

Utilize os espigões rebatíveis para organizar a loiça de forma segura, p. ex. pratos.

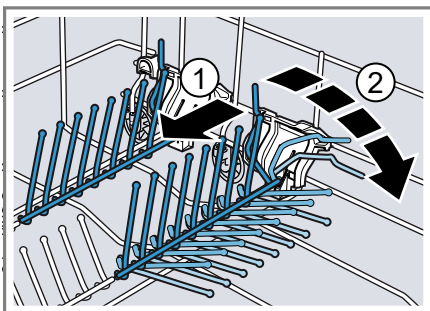


Para poder arrumar melhor as panelas, taças e copos, pode virar os espigões rebatíveis.¹

Virar os espigões rebatíveis¹

Se não necessitar dos espigões rebatíveis, vire-a.

1. Pressione a alavanca para a frente ① e vire os espigões rebatíveis ②.

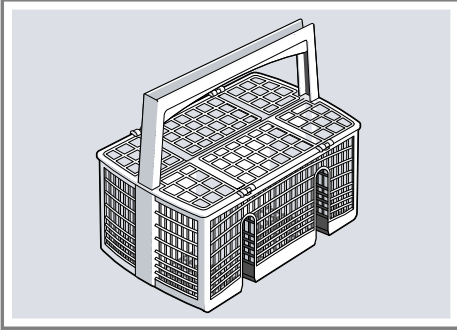


2. Para utilizar novamente os espigões rebatíveis, levante-os.
- ✓ Os espigões rebatíveis encaixam de forma audível.

¹ Conforme o equipamento do aparelho

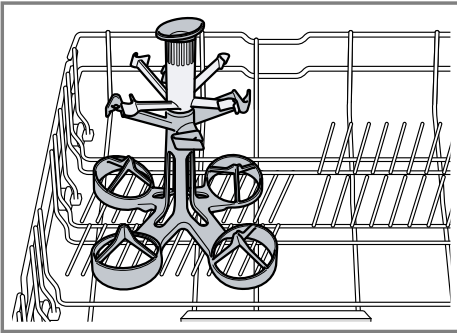
9.5 Cesto para talheres

Arrume os talheres no cesto para talheres sempre desordenados e com os bicos virados para baixo.



9.6 Cesto para cálices

Utilize o cesto para cálices para um resultado de lavagem ideal dos seus cálices.



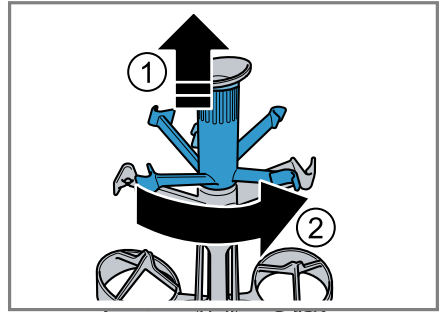
Carregar o cesto para cálices

Pode colocar até 4 cestos para cálices em simultâneo no cesto inferior.

Requisitos

- O cesto superior está ajustado no nível 1.
- Os espigões rebatíveis no cesto inferior estão virados para baixo.
→ "Virar os espigões rebatíveis",
Página 28

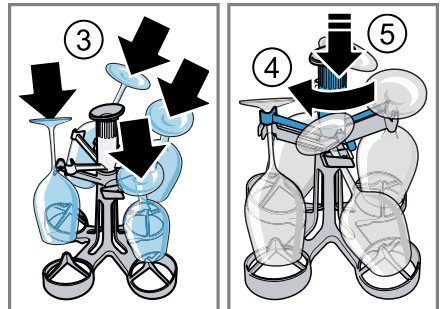
1. Puxe os braços de fixação rotativos para cima ① e rode-os no sentido contrário ao dos ponteiros do relógio ②.



2. Coloque o cálice no suporte com a abertura para baixo.
Pode colocar cálices com as seguintes dimensões no cesto para cálices.

Dimensões	Tamanho máx.
Altura	245 mm
Diâmetro da abertura	105 mm
Diâmetro do pé	aprox. 8-9 mm

3. Coloque o pé no braço de fixação inferior ③.
4. Rode o braço de fixação rotativo no sentido dos ponteiros do relógio ④ e pressione para baixo ⑤.



- ✓ O braço de fixação encaixa.
- ✓ Os cálices estão fixados no cesto para cálices.

pt Características

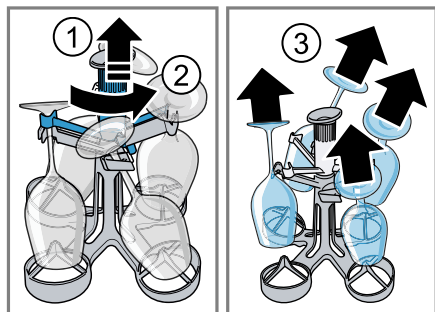
5. Levante o cesto para cálices pela pega e coloque no cesto inferior. Para evitar a queda dos cálices, assegure-se de que o cesto para cálices não pode tombar.
→ "Arrumar a loiça", Página 41

Retirar o cesto para cálices

Nota: Observe as informações para retirar a loiça.

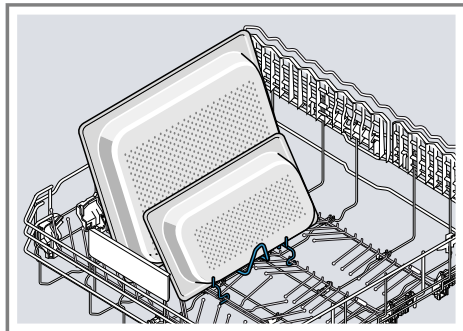
→ "Retirar a loiça", Página 42

1. Retire o cesto para cálices do cesto inferior pela pega.
2. Puxe os braços de fixação rotativos para cima ① e rode-os no sentido contrário ao dos ponteiros do relógio ②.
3. Retire os cálices do cesto para cálices ③.



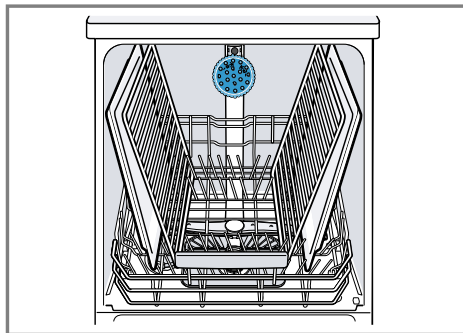
9.7 Peça de encaixe para recipientes normalizados

Use a peça de encaixe para recipientes normalizados para arrumar peças de loiça grandes e planas de forma estável, p. ex. recipientes normalizados ou tabuleiros.



9.8 Cabeça aspersora tabuleiro

Utilize a cabeça aspersora tabuleiro para lavar loiça grande, p. ex. assadeiras, grelhas e pratos.



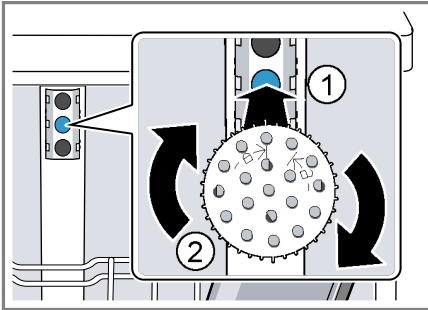
Para que o jato de água chegue a todas as peças, deverá arrumar um máximo de 2 tabuleiros e 2 grelhas tal como ilustrado.

Nota: Assegure que o aparelho funciona sempre com o cesto superior ou com a cabeça aspersora tabuleiro.

Colocar a cabeça aspersora tabuleiro

Coloque a cabeça aspersora tabuleiro em vez do cesto superior para lavar assadeiras, grelhas e pratos grandes.

1. Retire o cesto superior. → *Página 26*
2. Coloque a cabeça aspersora tabuleiro no suporte ① e rode para a direita ②.



- ✓ A cabeça aspersora tabuleiro encaixa de forma audível.

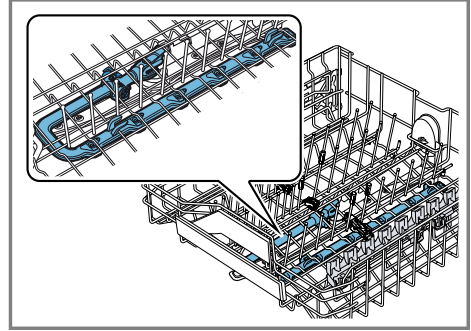
Retirar a cabeça aspersora tabuleiro

Se já não necessitar da cabeça aspersora tabuleiro, retire-a do aparelho.

1. Rode a cabeça aspersora tabuleiro para a esquerda e retire do suporte.
2. Insira o cesto superior no aparelho. → *Página 26*

9.9 Optional extra cleaning area

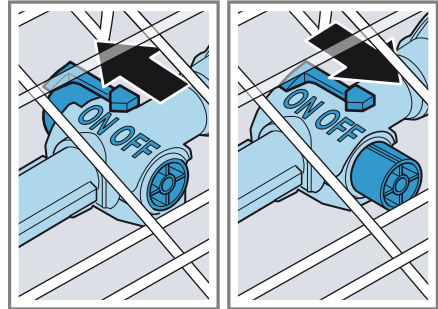
Utilize a Optional extra cleaning area no cesto superior para limpar bem e suavemente todos os tipos de copos.



Regular a Optional extra cleaning area

Nota: Se operar o seu aparelho com a Optional extra cleaning area ligada, os valores de consumo aumentam.

1. Puxe o cesto superior para fora.
2. Coloque o cursor em ON ou OFF.



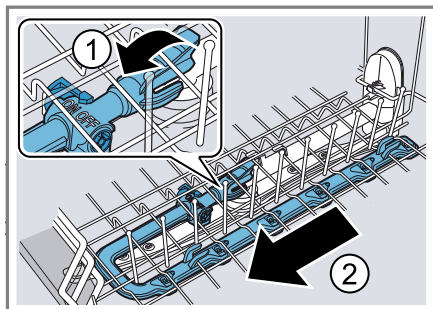
3. Insira o cesto superior na máquina.

Limpar a Optional extra cleaning area

O calcário e as impurezas da água de lavagem podem entupir os bicos.

Nota: Opere o aparelho sempre com a Optional extra cleaning area montada.

1. Puxe o cesto superior para fora.
2. Puxe a patilha na Optional extra cleaning area para cima ① e retire puxando para a frente ②.



3. Coloque o cursor em ON.
4. Limpe sob água corrente.

9.10 Alturas do cesto

Regule os cestos para a altura adequada.

Altura do aparelho 81,5 cm com cesto para talheres

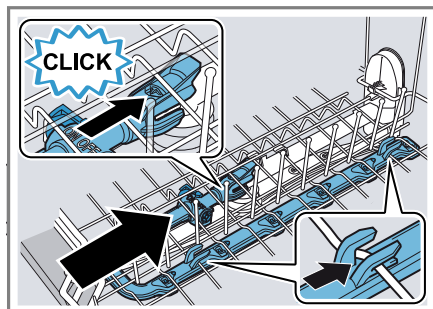
Nível	Cesto superior	Cesto inferior
1 máx. ø	22 cm	30 cm/31 cm → <i>Página 27</i>
2 máx. ø	24,5 cm	27,5 cm
3 máx. ø	27 cm	25 cm

10 Antes da primeira utilização

10.1 Efetuar a primeira colocação em funcionamento

Na primeira colocação em funcionamento ou após uma reposição às definições de fábrica, têm de ser efetu-

5. Suspenda a Optional extra cleaning area no cesto superior e encaixe ①.



Certifique-se de que as suspensões estão na posição correta.

- ✓ A Optional extra cleaning area encaixa de forma audível ②.
6. Insira o cesto superior na máquina.

adas as regulações. O visor exibe as regulações para a primeira colocação em serviço.

Dica: Ligue o seu aparelho a um aparelho móvel. Através da aplicação Home Connect poderá efetuar confortavelmente todas as regulações.

Requisito: O aparelho está instalado e ligado. → *Página 14*

1. Adicione sal especial. → *Página 34*

2. Adicionar abrillantador. → *Página 36*
3. Ligue o aparelho.
- ✓ O visor exibe as regulações para a primeira colocação em funcionamento.
4. Pressione > as vezes necessárias até o visor exibir a regulação desejada.

Nota: Se seleccionar Home Connect na regulação de primeira colocação em serviço, proceda às restantes regulações através da aplicação Home Connect no seu aparelho móvel.

Poderá alterar as regulações para a primeira colocação em serviço e outras configurações de fábrica → *Página 45* em qualquer momento no aparelho ou através da aplicação Home Connect no seu aparelho móvel.

5. Pressione — ou + as vezes necessárias até o visor exibir o valor adequado.
Pode alterar várias regulações.

6. Para memorizar as regulações, pressione $\overset{i}{P}_{\text{sync}}$ por aprox. 3 segundos.
7. Adicionar o detergente → *Página 37*.
8. Iniciar o programa com a temperatura máxima de limpeza sem loiça. Recomendamos a operação do aparelho sem loiça antes da primeira utilização, devido a possíveis manchas de água e outros resíduos.

11 Sistema de amaciamento da água

A água dura e calcária deixa depósitos calcários na loiça e na cuba da máquina de loiça e pode entupir as peças do aparelho.

Para obter bons resultados de lavagem, pode amaciar a água com o sistema de amaciamento da água e sal especial. Para evitar danos no aparelho, tem de ser amaciada água com um grau de dureza acima de 7 °dH.

11.1 Vista geral das regulações da dureza da água

Aqui encontra uma vista geral dos valores reguláveis do grau de dureza da água.

Pode solicitar o valor do grau de dureza da água junto da empresa local de fornecimento de água ou determiná-lo com um aparelho de teste de dureza da água.

Grau de dureza da água °dH	Gama de dureza	mmol/l	Valor de ajuste
0 - 6	macia	0 - 1,1	0 - 6
7 - 8	macia	1,2 - 1,4	7 - 8
9 - 10	média	1,5 - 1,8	9 - 10
11 - 12	média	1,9 - 2,1	11 - 12
13 - 16	média	2,2 - 2,9	13 - 16
17 - 21	dura	3,0 - 3,7	17 - 21

Grau de dureza da água °dH	Gama de dureza	mmol/l	Valor de ajuste
22 - 30	dura	3,8 - 5,4	22 - 30
31 - 50	dura	5,5 - 8,9	31 - 50

Nota: Regule o seu aparelho para o grau de dureza da água determinado.

→ *"Regular o sistema de amaciamento da água", Página 34*

Com um grau de dureza da água de 0 - 6 °dH pode dispensar o sal especial para a máquina de lavar loiça e desligar o sistema de amaciamento da água.

→ *"Desligar o sistema de amaciamento da água", Página 35*

11.2 Regular o sistema de amaciamento da água

Regule o aparelho para o grau de dureza da água.

- Determine o grau de dureza da água e o valor de ajuste adequado.
→ *"Vista geral das regulações da dureza da água", Página 33*
- Pressione \odot .
- Para abrir as configurações de fábrica, pressionar $\overset{i}{P}_{3\text{sec.}}$ aprox. 3 segundos.
- Pressione $>$ as vezes necessárias até o visor exibir "Dureza da água".
- Pressione $-$ ou $+$ as vezes necessárias até estar regulado o grau de dureza da água adequado.
De fábrica está regulado o valor 13 - 16.
- Para memorizar as regulações, pressione $\overset{i}{P}_{3\text{sec.}}$ por aprox. 3 segundos.

11.3 Sal especial

Com sal especial é possível amaciar a água.

Adicionar sal especial

Se a indicação de falta de sal especial acender, adicione o sal especial imediatamente antes do início do programa no respetivo depósito. O consumo de sal especial depende do grau de dureza da água. Quanto maior o grau de dureza da água, tanto maior o consumo de sal especial.

ATENÇÃO!

O detergente pode danificar o sistema de amaciamento da água.

- ▶ Apenas encha o depósito do sistema de amaciamento da água com sal especial para máquinas de lavar loiça.

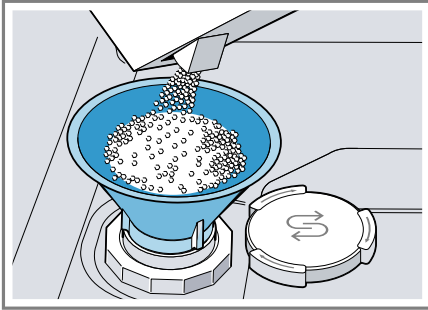
O sal especial para a máquina de lavar loiça pode danificar a cuba da máquina de loiça devido à corrosão.

- ▶ Para que o sal especial excedente seja lavado da cuba da máquina de loiça, adicione o sal especial imediatamente antes do início do programa no respetivo depósito.

- Desenrosque e retire a tampa do depósito para sal especial.
- Na primeira colocação em funcionamento: encha completamente o depósito com água.

- 3. Nota:** Use apenas sal especial para máquinas de lavar loiça. Não utilize pastilhas de sal. Não utilize sal de mesa.

Deite sal especial no depósito.



Encha completamente o depósito com sal especial. A água do depósito desloca-se e escorre para fora.

- 4.** Coloque a tampa no depósito e feche, rodando.

11.4 Desligar o sistema de amaciamento da água

Se a indicação de falta de sal especial perturbar, p. ex., se usar um detergente combinado com substitutos de sal, poderá desligar a mesma.

Nota

Para evitar danos no aparelho, desligue o sistema de amaciamento da água apenas nos seguintes casos:

- O grau de dureza da água é de, no máximo, 21 °dH e utiliza um detergente combinado com substitutos de sal. De acordo com as indicações do fabricante, na maioria das vezes os detergentes combinados com substitutos de sal só podem ser utilizados até um grau de dureza da água de 21 °dH sem a adição de sal especial.

- O grau de dureza da água é de 0 - 6 °dH. Pode dispensar o sal especial.

1. Pressione \odot .
 2. Para abrir as configurações de fábrica, pressionar $\overset{i}{\text{P}}_{\text{3sec}}$ aprox. 3 segundos.
 3. Pressione $>$ as vezes necessárias até o visor exibir "Dureza da água".
 4. Pressione $-$ ou $+$ as vezes necessárias até o visor exibir 0 - 6.
 5. Para memorizar as regulações, pressione $\overset{i}{\text{P}}_{\text{3sec}}$ por aprox. 3 segundos.
- ✓ O sistema de amaciamento da água está desligado e a indicação de falta de sal está desativada.

11.5 Regenerar o sistema de amaciamento da água

Para garantir um funcionamento sem falhas do sistema de amaciamento da água, o aparelho efetua em intervalos regulares uma regeneração do sistema de amaciamento da água. A regeneração do sistema de amaciamento da água ocorre em todos os programas antes do fim do ciclo de lavagem principal. O tempo decorrido e os valores de consumo, p. ex. de água e corrente elétrica, aumentam.

Vista geral dos valores de consumo na regeneração do sistema de amaciamento da água

Aqui encontra uma vista geral do tempo decorrido máximo adicional e dos valores de consumo máximos na regeneração do sistema de amaciamento da água.

Regeneração do sistema de amaciamento da água após x ciclos de lavagem	6
--	---

Tempo decorrido adicional 7
em minutos

Consumo extra de água em 5
litros

Consumo extra de corrente 0,05
elétrica em kWh

Os valores de consumo indicados são valores de medição de laboratório, determinados de acordo com o padrão válido e mediante o programa Eco 50°, assim como o valor regulado de fábrica do grau de dureza da água de 13 - 16 °dH.

12 Sistema de abrilhantador

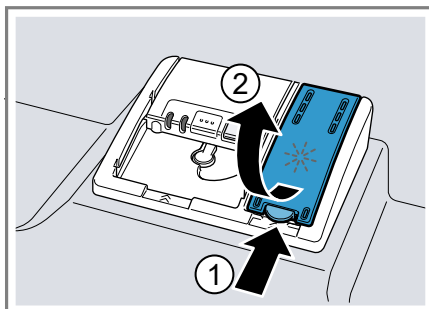
12.1 Abrilhantador

Para obter excelentes resultados de secagem, utilize abrilhantador. Deverá utilizar apenas abrilhantador próprio para máquinas de lavar loiça de uso doméstico.

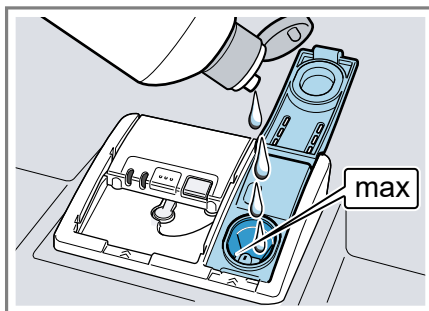
Adicionar abrilhantador

Se o visor exibir "Adicionar abrilhantador.", adicione abrilhantador. Deverá utilizar apenas abrilhantador próprio para máquinas de lavar loiça de uso doméstico.

1. Pressione a lingueta na tampa do depósito para abrilhantador ① e levante ②.



2. Adicione abrilhantador até à marca de máx.



3. Se o abrilhantador transbordar, retire-o da cuba da máquina de loiça.

O abrilhantador que transbordou pode provocar uma formação excessiva de espuma na lavagem.

4. Feche a tampa do depósito para abrilhantador.
- ✓ A tampa encaixa de forma audível.

12.2 Regular a quantidade de adição de abrilhantador

Se a loiça apresentar riscos ou manchas de água, altere a quantidade de adição de abrilhantador.

1. Pressione ⏻.

2. Para abrir as configurações de fábrica, pressionar $\overset{i}{P_{3sec}}$ aprox. 3 segundos.
3. Pressione \gt as vezes necessárias até o visor exibir "Adição abrilhantador".
4. Pressione $-$ ou $+$ as vezes necessárias até estar regulada a quantidade de adição de abrilhantador adequada.
 - Um nível mais baixo fornece menos abrilhantador na lavagem e reduz os riscos na loiça.
 - Um nível mais elevado adiciona mais abrilhantador à lavagem, reduz as manchas de água e gera um resultado de secagem superior.
5. Para memorizar as regulações, pressione $\overset{i}{P_{3sec}}$ por aprox. 3 segundos.

12.3 Desligar o sistema de abrilhantador

Se a indicação de falta de abrilhantador perturbar, p. ex. se usar um detergente combinado com componente de abrilhantador, poderá desligar o sistema de abrilhantador.

Dica: A função do abrilhantador é limitada nos detergentes combinados. Se utilizar abrilhantador, obtém normalmente melhores resultados.

1. Pressione \odot .
2. Para abrir as configurações de fábrica, pressionar $\overset{i}{P_{3sec}}$ aprox. 3 segundos.
3. Pressione \gt as vezes necessárias até o visor exibir "Adição abrilhantador".
4. Pressione $-$ ou $+$ as vezes necessárias até o visor exibir 0.

5. Para memorizar as regulações, pressione $\overset{i}{P_{3sec}}$ por aprox. 3 segundos.
- ✓ O sistema de abrilhantador está desligado e a indicação de falta de abrilhantador está desativada.

13 Detergentes

13.1 Detergentes adequados

Utilize apenas detergentes adequados para a máquina de lavar loiça. São adequados tanto detergentes simples como detergentes combinados.

Para obter resultados de lavagem e secagem ideais, utilize detergentes simples em combinação com a aplicação em separado de sal especial → *Página 34* e abrilhantador → *Página 36*.

Os detergentes modernos e eficientes utilizam sobretudo uma composição de baixo teor alcalino com enzimas. As enzimas decompõem o amido e dissolvem a clara de ovo. Para remover manchas de cor, p. ex. chá, ketchup, são utilizados produtos branqueadores à base de oxigénio.

Nota: Siga as instruções do fabricante de cada detergente.

Dica: Os detergentes adequados podem ser adquiridos online através do nosso site ou através da nossa Assistência Técnica → *Página 75*.

Pastilhas

As pastilhas são adequadas para todas as funções de lavagem e não têm de ser doseadas.

Em programas curtos as pastilhas podem não conseguir dissolver-se totalmente e deixar manchas de detergente. Isso pode prejudicar a eficácia de lavagem.

Detergentes em pó

Os detergentes em pó são recomendados para programas curtos. A quantidade pode ser adaptada ao grau de sujidade.

Detergentes líquidos

Os detergentes líquidos atuam mais rapidamente e são recomendados para programas curtos sem pré-lavagem.

Pode acontecer que o detergente líquido adicionado saia mesmo com a câmara do detergente fechada. Isto não é uma falha e não é crítico se respeitar o seguinte:

- Selecione apenas um programa sem pré-lavagem.
- Não defina uma pré-seleção do tempo para o início do programa.

A quantidade pode ser adaptada ao grau de sujidade.

Detergentes simples

Os detergentes simples são produtos que não contêm outros componentes para além do detergente, p. ex. detergente em pó ou detergente líquido.

Com os detergentes em pó e os detergentes líquidos, a quantidade pode ser adaptada individualmente ao grau de sujidade da loiça.

Para obter um melhor resultado de lavagem e de secagem e evitar danos no aparelho, utilize adicionalmente sal especial → *Página 34* e abrillantador → *Página 36*.

Detergentes combinados

Para além dos detergentes simples tradicionais é oferecida no mercado uma série de produtos com funções adicionais. Estes produtos, para além do detergente, têm também abrillantador e sal (3 em 1) e, dependendo da combinação, (4 em 1, 5 em 1, ...)

têm ainda componentes adicionais, como p. ex., proteção de copos ou produto para dar brilho ao inox. Normalmente, de acordo com a indicação do fabricante, os detergentes combinados funcionam apenas até um grau de dureza da água de 21 °dH. Com um grau de dureza da água acima de 21 °dH têm de ser adicionados sal especial e abrillantador. Para os melhores resultados de lavagem e de secagem recomendamos a utilização de sal especial e abrillantador com um grau de dureza da água a partir de 14 °dH. Se utilizar detergentes combinados, o programa de lavagem adapta-se automaticamente, de modo que seja sempre obtido o melhor resultado possível de lavagem e de secagem.

13.2 Detergentes não adequados

Não utilize detergentes que possam causar danos no aparelho ou que sejam prejudiciais para a saúde.

Detergente de lavagem manual de loiça

O detergente de lavagem manual de loiça pode provocar uma elevada formação de espuma e danos no aparelho.

Detergente com cloro

Os resíduos de cloro na loiça podem ser prejudiciais para a saúde.

13.3 Indicações sobre os detergentes

Observe as indicações sobre os detergentes na utilização diária.

- Regra geral, detergentes com a identificação "Bio" ou "Eco" utilizam (para proteção do ambiente) menores quantidades de substân-

cias ativas ou prescindem por completo de determinados componentes. A eficácia de lavagem pode ser limitada.

- Regule o sistema de abrilhantador e o sistema de amaciamento da água para o detergente simples ou combinado utilizado.
- De acordo com as indicações do fabricante, na maioria das vezes os detergentes combinados com substitutos de sal só podem utilizados até um determinado grau de dureza da água de 21 °dH sem a adição de sal especial. Para os melhores resultados de lavagem e de secagem recomendamos a utilização de sal especial com um grau de dureza da água a partir de 14 °dH.
- Para evitar que cole, segure no detergente com embalagem protetora solúvel em água apenas com as mãos secas e coloque-o apenas numa câmara do detergente seca.
- Mesmo se a indicação de falta de abrilhantador e a indicação de falta de sal especial acenderem, os programas de lavagem decorrem sem problemas se forem utilizados detergentes combinados.
- A função do abrilhantador é limitada nos detergentes combinados. Se utilizar abrilhantador, obtém normalmente melhores resultados.
- Utilize pastilhas com capacidade de secagem especial.

13.4 Adicionar detergente

1. Para abrir o depósito do detergente pressione a tranca de bloqueio.

2. Adicionar detergente no depósito do detergente seco.

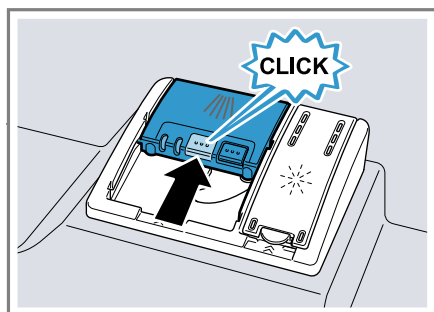


Se utilizar pastilhas, basta uma pastilha. Coloque a pastilha transversalmente.

Se utilizar detergente em pó ou líquido, observe as indicações de quantidade do fabricante e a divisão da quantidade no depósito do detergente.

Em caso de sujidade normal, são suficientes 20 ml – 25 ml de detergente. Se a loiça estiver pouco suja, uma quantidade um pouco menor de detergente do que a indicada geralmente é suficiente.

3. Feche a tampa do depósito do detergente.



- ✓ A tampa encaixa de forma audível.
- ✓ Dependendo do programa, a câmara do detergente abre automaticamente no momento oportuno no decurso do programa. Os detergentes em pó ou líquidos distribuem-se na cuba da máquina de louça e são dissolvidos. As pastilhas são colocadas no compartimento para as pastilhas e dissolvem-se gradualmente. Não coloque objetos no compartimento para as pastilhas para que a pastilha se possa dissolver uniformemente.

Dica: Se utilizar detergente em pó e selecionar um programa com pré-lavagem, pode adicionar um pouco de detergente na porta interior do aparelho.

14 Louça

Lave apenas louça que é adequada para a máquina de lavar louça.

Nota: Decorações com vidro, peças de alumínio e de prata podem ter tendência para desbotar ou mudar de cor com a lavagem. Alguns tipos de vidro mais sensíveis podem ficar baços após alguns ciclos de lavagem.

14.1 Vidros e louça danificados

Lave apenas vidros e porcelanas identificados pelo fabricante como adequados para máquina de lavar louça. Evite vidros e louça danificados.

Causa	Recomendação
A louça mencionada em seguida não deve ser lavada na máquina de lavar louça:	Lave apenas louça identificada pelo fabricante como adequada para máquina de lavar louça.
■ Talheres e peças de madeira	
■ Copos com decoração, louça artesanal e louça antiga	
■ Peças de material sintético não resistente à temperatura	
■ Louça de cobre e estanho	
■ Louça suja de cinza, cera, lubrificante ou tinta	
■ Peças de louça muito pequenas	
A composição química do detergente provoca danos.	Utilize apenas um detergente identificado pelo fabricante como seguro para lavar louça.

Causa	Recomendação
Detergentes alcalinos muito cáusticos ou muito ácidos, especialmente do setor comercial ou industrial, em combinação com alumínio não são adequados para a máquina de lavar loiça.	Se usar detergentes alcalinos muito cáusticos ou muito ácidos, especialmente do setor comercial ou industrial, não coloque peças de alumínio na cuba de lavagem
A temperatura da água do programa é demasiado elevada.	Selecione um programa com temperaturas mais baixas. Retire o vidro e os talheres do aparelho pouco depois do fim do programa.

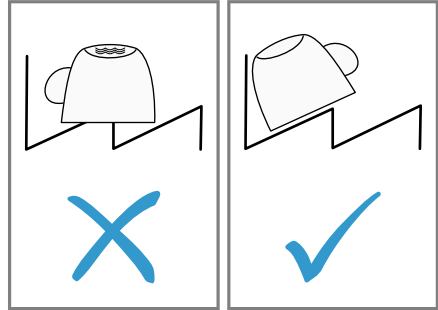
14.2 Arrumar a loiça

Arrume corretamente a loiça, para otimizar o resultado de lavagem e evitar danos na loiça e no aparelho.

Dicas

- Se utilizar o aparelho, poupa energia e água em comparação com a lavagem à mão.
- No nosso site encontra exemplos para uma arrumação eficiente do aparelho.
- Para poupar energia e água, carregue o aparelho até à quantidade de loiça indicada (carga standard com loiça e talheres).
→ "Dados técnicos", Página 76

- Para obter melhores resultados de lavagem e secagem, coloque as peças abauladas e com cavidades inclinadas, de modo que a água possa escorrer.



1. Retire os restos maiores de comida da loiça.
Para poupar recursos, não faça a pré-lavagem da loiça sob água corrente.
2. Arrume a loiça e observe o seguinte:
 - Arrume a loiça muito suja no cesto inferior, p. ex. panelas. Devido ao forte jato de água obtém-se um melhor resultado de lavagem da loiça.
 - Para evitar danos na loiça, arrume-a de forma a ficar bem apoiada e a não cair.
 - Para evitar ferimentos, arrume os talheres com os bicos e as pontas afiadas virados para baixo.
 - Coloque os recipientes com aberturas para baixo, para que não se acumule água no recipiente.
 - Não bloqueie os braços aspersores para que estes possam rodar.
 - Não coloque peças pequenas no compartimento para as pastilhas e não o bloqueie com loiça, para não travar a tampa da câmara do detergente.



14.3 Retirar a loiça

⚠ AVISO

Risco de ferimentos!

A loiça quente pode provocar queimaduras na pele. A loiça quente é sensível ao choque, pode partir e provocar ferimentos.

► Após o fim do programa, deixe a loiça arrefecer um pouco e só depois retire.

1. Para evitar a queda de gotas de água sobre a loiça, retire a loiça de baixo para cima.
2. Verificar a cuba da máquina de loiça e os acessórios quanto a sujidades e, se necessário, limpar.
→ "Limpeza e manutenção",
Página 51

15 Operação base

15.1 Abrir a porta do aparelho

1. Se não estiver ativado o fecho de segurança para crianças elétrico, pressione a porta do aparelho na parte superior central.

2. Se estiver ativada a regulação "Protecção de crianças" ou "Pressão dupla", pressione a porta do aparelho duas vezes seguidas na parte superior central.
- ✓ A porta do aparelho abre-se automaticamente.

15.2 Ligar o aparelho

- Prima .

Está predefinido o programa Eco 50°.

O programa Eco 50° é um programa particularmente ecológico e extraordinariamente adequado para loiça com sujidade normal. Este é o programa mais eficiente na combinação de consumo de energia e de água para este tipo de loiça e está em conformidade com o regulamento UE relativo aos requisitos de conceção ecológica. Se não usar o aparelho por 10 minutos, este desliga-se automaticamente.

15.3 Regular o programa

Para adaptar a lavagem à sujidade da loiça, regule um programa adequado.

- Pressione a tecla de programa adequada.
- ✓ O programa está regulado e a tecla de programa pisca.

15.4 Regular uma função adicional


Para complementar o programa de lavagem selecionado, pode regular funções adicionais.

Nota: As funções adicionais ativáveis dependem do programa selecionado.

- ▶ Pressione a tecla da função adicional adequada.
→ *"Funções adicionais", Página 24*
- ✓ A função adicional está regulada e a tecla de função adicional pisca.

15.5 Regular a pré-seleção do tempo

Pode adiar o início do programa até 24 horas.

1. Prima .
2. Pressione $-$ ou $+$ as vezes necessárias até o visor exibir a hora adequada.

Dependendo da regulação da indicação da hora, o fim do programa é indicado no visor "Termina em" (por exemplo, 3h 25min) ou "Termina às" (por exemplo, 15:20 horas). Poderá alterar a regulação nas regulações base.

3. Para ativar a pré-seleção do tempo, pressione Start.

Nota: Desativa a pré-seleção do tempo se pressionar **Reset 4 sec.** por aprox. 4 segundos.

15.6 Iniciar o programa

- ▶ Prima Start.
- ✓ O programa termina quando o visor exibir "Terminado!".

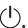

Notas

- Se quiser adicionar loíça durante a operação, não utilize o compartimento para as pastilhas como pega para o cesto superior. Poderia tocar na pastilha parcialmente dissolvida.
- Apenas pode trocar o programa em curso se cancelar o programa.
→ *"Cancelar o programa", Página 43*

- Para poupar energia, o aparelho desliga-se automaticamente 1 minuto após o fim do programa. Se abrir a porta do aparelho imediatamente após o fim do programa, o aparelho desliga-se após 4 segundos.

15.7 Interromper o programa

Nota: Se abrir a porta do aparelho com o aparelho quente, encostar sempre primeiro a porta do aparelho durante alguns minutos e só depois fechar a porta. Dessa forma evita que se forme uma sobrepressão no aparelho e que a porta do aparelho salte.


1. Abra a porta do aparelho com cuidado.
2. Prima .
- ✓ O programa é memorizado e o aparelho desliga-se.
3. Para prosseguir com o programa, pressione .
4. Feche a porta do aparelho.

15.8 Cancelar o programa

Para terminar o programa prematuramente ou para mudar um programa já iniciado, tem de o cancelar.

1. Abra a porta do aparelho.
2. Pressione **Reset 4 sec.** durante aprox. 4 segundos.
3. Feche a porta do aparelho.
- ✓ O programa é cancelado e está concluído após aprox. 1 minuto.

15.9 Desligar o aparelho

1. Observe as indicações relativas à utilização segura → *Página 11.*
2. Pressione .

Dica: Se pressionar ⏻ durante a lavagem, o programa em curso é interrompido. Se ligar o aparelho, o programa continua automaticamente.

15.10 Contador de programas¹

Pode consultar o número de todos os programas iniciados da sua máquina de lavar loiça através da aplicação Home Connect.

Requisito: A máquina de lavar loiça está ligada a um dispositivo móvel.

→ "*Início rápido Home Connect*",
Página 49

1. Inicie a aplicação Home Connect.
2. Selecione a máquina de lavar loiça.
3. Abra as regulações e faça scroll até "Informações acerca do eletrodoméstico".

"Programas iniciados" indica o número de todos os programas iniciados.

¹ Conforme o equipamento do aparelho

16 Regulações base

Pode ajustar as regulações base do seu aparelho às suas necessidades.

16.1 Vista geral das configurações de fábrica

As regulações base dependem das características do seu aparelho.

Configuração de fábrica	Seleção	Descrição
Acertar hora	00:00 - 24:00	Regular a hora atual. A regulação depende do formato da hora regulado.
Formato da hora	12 h 24 h ¹	Regular o formato da hora.
Indicação da hora	Em horas Hora ¹	Regular a indicação da hora do fim do programa. "Termina em" exhibe o tempo de duração restante do programa, p. ex. 3h 25min. "Termina às" exhibe a hora do fim do programa, p. ex. 15:20 horas.
Sprache/Language	Veja a seleção no aparelho.	Regule o idioma do menu.
Dureza da água	0 - 50 13 - 16 média ¹	Regule a dureza da água. → <i>"Vista geral das regulações da dureza da água", Página 33</i>
Adição abrillantador	0 - 6 5 ¹	Regule ou desligue a quantidade de adição de abrillantador. → <i>"Regular a quantidade de adição de abrillantador", Página 36</i>
Regulação do sensor	Padrão ¹ Sensível Muito sensível	Regule o sensor de água para a detecção de sujidade. → <i>"Sensores", Página 14</i>
Secagem Extra	ligado desligado ¹	Ligue ou desligue "Secagem Extra" para cada operação. Para obter um melhor resultado de secagem, é aumentada a temperatura no ciclo de lavagem de enxaguamento. O tempo decorrido pode aumentar de forma insignificante. Há que ter cuidado com as peças de loiça delicadas.

¹ Definição de fábrica (pode divergir consoante o tipo de aparelho)

Configuração de fábrica	Seleção	Descrição
Ligação da água	Água fria ¹ Água quente	Regule a ligação de água fria ou ligação de água quente. Regule o aparelho apenas para água quente, se a água quente estiver disponível a partir de uma fonte de energia favorável e a instalação estiver corretamente executada, p. ex., uma instalação de energia solar com tubo de circulação. A temperatura da água deve ser de, no mínimo, 40 °C e, no máximo, 60 °C.
Prognóstico ecológ.	ligado desligado ¹	Ligue ou desligue a previsão ecológica. Na seleção do programa, o visor exibe brevemente o consumo médio de água e energia.
Iluminação interior	desligado Lig. através botão principal ¹ Lig. com abertura porta	Ligue ou desligue a iluminação interior do aparelho. A iluminação interior desliga-se automaticamente após 10 minutos.
Status Light	ligado ¹ desligado	Ligue ou desligue "Status Light". Durante o ciclo do programa, aparece uma faixa luminosa do lado esquerdo do aparelho. Se a faixa luminosa piscar, a porta do aparelho não está bem fechada. Se a faixa luminosa do lado esquerdo do aparelho já não estiver visível, o programa está terminado.
Programa inicial	Eco 50 ^o ¹ Último progr. usado	Regule o programa predefinido ao ligar o aparelho.
Volume do sinal	Escala com vários níveis.	Regule o volume do sinal no fim do programa. O nível 0 desliga os sinais sonoros.
Volume das teclas	Escala com vários níveis	Regule o volume das teclas durante a operação. O nível 0 desliga os sons das teclas.

¹ Definição de fábrica (pode divergir consoante o tipo de aparelho)

Configuração de fábrica	Seleção	Descrição
Abertura da porta	Pressão simples ¹ Protecção de crianças Pressão dupla	<ul style="list-style-type: none"> ■ Na regulação "Pressão simples" abra a porta do aparelho, pressionando a porta do aparelho uma vez na parte superior central. ■ Na regulação "Protecção de crianças" o fecho de segurança para crianças eléctrico está ativado. Para abrir a porta do aparelho, pressione a porta do aparelho duas vezes na parte superior central. A abertura automática das portas é desativada durante a fase de secagem. ■ Na regulação "Pressão dupla" abra a porta do aparelho, pressionando a porta do aparelho duas vezes na parte superior central. A regulação da abertura automática das portas permanece inalterada durante a fase de secagem. <p>→ <i>"Fecho de segurança para crianças", Página 12</i></p>
Secagem Eco	desligado Lig. em todos programas Lig. no Eco 50° ¹	<p>Ative ou desative a abertura automática da porta do aparelho durante a fase de secagem.</p> <p>Quando a função está ativada, o tempo decorrido pode aumentar.</p> <p>→ <i>"Secagem Eco", Página 14</i></p>
WLAN	ligado desligado	<p>Ligue ou desligue a ligação à rede sem fios.</p> <p>A configuração de fábrica "WLAN" só está disponível depois de ter ligado o aparelho à aplicação Home Connect.</p> <p>→ <i>"Home Connect", Página 48</i></p>
Remote Start	desligado Manual Permanente	<p>Ativar ou desativar</p> <p>→ <i>"Remote Start □", Página 49.</i></p> <p>Esta configuração de fábrica só está disponível depois de ter ligado o aparelho à aplicação Home Connect.</p> <p>→ <i>"Home Connect", Página 48</i></p>
Saudação	ligado ¹ desligado	<p>Ligue ou desligue a apresentação do logótipo da marca ao ligar o aparelho.</p>

¹ Definição de fábrica (pode divergir consoante o tipo de aparelho)

Configuração de fábrica	Seleção	Descrição
Repor configurações	de fábrica	Reponha as regulações alteradas para as regulações de fábrica. As regulações têm de ser feitas na primeira colocação em funcionamento.

¹ Definição de fábrica (pode divergir consoante o tipo de aparelho)

16.2 Alterar as configurações de fábrica

Dica: Ligue o seu aparelho a um aparelho móvel. Através da aplicação Home Connect poderá efetuar confortavelmente todas as regulações.

1. Abra a porta do aparelho.
2. Pressione \odot .
3. Para abrir as configurações de fábrica, pressionar $\overset{i}{\text{P}}_{3\text{seg.}}$ aprox. 3 segundos.
4. Premir $>$ as vezes necessárias até o visor exibir a regulação desejada.
5. Pressione $-$ ou $+$ as vezes necessárias até o visor exibir o valor adequado.
Pode alterar várias regulações.
6. Para memorizar as regulações, pressione $\overset{i}{\text{P}}_{3\text{seg.}}$ por aprox. 3 segundos.
7. Feche a porta do aparelho.

16.3 Acertar a hora

1. Para abrir as configurações de fábrica, pressionar $\overset{i}{\text{P}}_{3\text{seg.}}$ aprox. 3 segundos.
2. Pressione $>$ as vezes necessárias até o visor exibir "Acertar hora".

3. Pressione $-$ ou $+$ as vezes necessárias até o visor exibir a hora desejada.
Ao premir prolongadamente $-$ e $+$ os valores de regulação mudam em intervalos de 10 minutos.
4. Para memorizar as regulações, pressione $\overset{i}{\text{P}}_{3\text{seg.}}$ por aprox. 3 segundos.

17 Home Connect

Este aparelho pode ser ligado em rede. Ligue o seu aparelho a um aparelho móvel, de modo a operar as funções através da aplicação Home Connect.

Os serviços Home Connect não se encontram disponíveis em todos os países. A disponibilidade da função Home Connect depende da disponibilidade dos serviços Home Connect no seu país. Para mais informações, visite: www.home-connect.com.

Para poder usar o Home Connect, configure primeiro a ligação à rede doméstica WLAN (Wi-Fi¹) e a aplicação Home Connect.

A aplicação Home Connect dá-lhe indicações durante todo o processo de registo. Para efetuar as regulações, siga as instruções da aplicação Home Connect.

¹ Wi-Fi é uma marca registada da Wi-Fi Alliance.

Dicas

- Observe a documentação fornecida da Home Connect.
- Observe também as indicações na aplicação Home Connect.

Nota: Respeite as indicações de segurança do presente manual de instruções e certifique-se de que elas são respeitadas quando o aparelho é operado através da aplicação Home Connect.

→ "Segurança", *Página 4*

17.1 Início rápido Home Connect

Ligue o seu aparelho de forma rápida e simples a um aparelho móvel.

Configure a aplicação Home Connect

1. Instalar a aplicação Home Connect no dispositivo móvel.



1

2. Iniciar a aplicação Home Connect e configurar o acesso para Home Connect.

A aplicação Home Connect irá guiá-lo durante todo o processo de registo.

Configurar Home Connect

Requisitos

- A aplicação Home Connect está instalada no aparelho móvel.
 - O aparelho recebe, no local onde se encontra instalado, cobertura da rede doméstica WLAN (Wi-Fi).
1. Abra a aplicação Home Connect e faça a leitura do seguinte código QR.



2. Seguir as instruções da aplicação Home Connect.

17.2 Remote Start

Através da aplicação Home Connect, pode iniciar o aparelho com o seu aparelho móvel.



Dica: Se na configuração básica → *Página 47* desta função regular "Permanente", a função está ativada permanentemente e pode iniciar o seu aparelho em qualquer momento com um aparelho móvel.

Ativar Remote Start

Se na configuração básica desta função tiver regulado "Manual", ative a função no seu aparelho.

¹ A Apple App Store e o logótipo Apple App Store são marcas registadas da Apple Inc. Google Play e o logótipo Google Play são marcas registadas da Google LLC.

Requisitos

- O aparelho está ligado à sua rede doméstica WLAN.
- O aparelho está ligado à aplicação Home Connect.
- Na configuração básica → *Página 47* desta função, "Manual" está regulado.
- Está selecionado um programa.
- ▶ Prima .
Se abrir a porta do aparelho, a função fica desativada automaticamente.
- ✓ A tecla  acende-se.

Dica: Para desativar a função, prima .

17.3 Diagnóstico remoto

A Assistência técnica através do diagnóstico remoto pode aceder ao seu aparelho quando a contactar com esse pedido, quando o seu aparelho estiver ligado ao servidor Home Connect e o diagnóstico remoto estiver disponível no país onde o aparelho é usado.

Dica: Para mais informações e indicações a respeito da disponibilidade do serviço de diagnóstico remoto no seu país, visite a área de Ajuda e Assistência da página web local: www.home-connect.com

17.4 Atualização de software

Com esta função pode atualizar o software do seu aparelho, p. ex. para otimizações, eliminações de erros ou atualizações relevantes do ponto de vista da segurança.

A aplicação Home Connect informa-o sobre as atualizações de software disponíveis.

17.5 Proteção de dados

Observe também as indicações relativas à proteção de dados.

Com a primeira ligação do seu aparelho a uma rede doméstica ligada à internet, o seu aparelho transmite as seguintes categorias de dados ao servidor Home Connect (primeiro registo):

- Identificação inequívoca do aparelho (constituída pelos códigos do aparelho, bem como pelo endereço MAC do módulo de comunicação Wi-Fi instalado).
- Certificado de segurança do módulo de comunicação Wi-Fi (para proteção técnica da informação da ligação).
- A versão atual de software e hardware do seu eletrodoméstico.
- Estado de uma eventual reposição anterior para as regulações de fábrica.

Este primeiro registo prepara a utilização das funcionalidades Home Connect e só é necessário no momento em que pretenda utilizar, pela primeira vez, as funcionalidades Home Connect.

Nota: Tenha em atenção que só é possível utilizar as funcionalidades Home Connect em conjunto com a aplicação Home Connect. É possível aceder às informações relativas à proteção de dados na aplicação Home Connect.

18 Limpeza e manutenção

Para que o seu aparelho se mantenha durante muito tempo operacional, deve proceder a uma limpeza e manutenção cuidadosa do mesmo.

18.1 Limpar a cuba da máquina de loiça

AVISO

Risco de danos para a saúde!

A utilização de detergentes com cloro pode pôr em risco a saúde.

- ▶ Nunca utilize detergentes com cloro.
1. Remova as impurezas maiores existentes no interior da máquina com um pano húmido.
 2. Adicione detergente na câmara do detergente.
 3. Selecione o programa com a temperatura mais alta.
 4. Inicie o programa sem loiça.
→ *Página 43*

18.4 Manut. da máquina

Os depósitos podem causar falhas no seu aparelho, p. ex. de restos de comida e calcário. Para evitar avarias e reduzir a formação de odores, limpe o aparelho em intervalos regulares.

Manut. da máquina é, juntamente com um produto de manutenção da máquina e detergente para máquina, o programa indicado para a manutenção do seu aparelho.

18.2 Produtos de limpeza

Utilize apenas produtos de limpeza adequados para a limpeza do aparelho.

→ *"Utilização segura", Página 11*

18.3 Dicas para o tratamento do aparelho

Observe as dicas para o tratamento do aparelho, para manter o funcionamento do seu aparelho de forma duradoura.

Medida	Vantagem
Limpe regularmente os vedantes da porta, a parte frontal da máquina de lavar loiça e o painel de comandos com um pano húmido e detergente.	As peças do aparelho permanecem limpas e higienizadas.
No caso de períodos de inatividade maiores, deixe a porta do aparelho entreaberta.	É evitada uma formação de odores desagradáveis.

Nota: Pode adquirir os nossos produtos de manutenção e detergentes para máquinas de lavar loiça testados e autorizados na Internet em <https://www.gaggenau.com/global/store> ou através do serviço de assistência.

Manut. da máquina é um programa que remove depósitos diferentes num ciclo de lavagem. A limpeza é feita em duas fases:

Fase	Remoção de	Detergentes	Colocação
1	Gordura e calcário	Produto de manutenção da máquina líquido ou produto de descalcificação da máquina em pó.	Interior do aparelho, p. ex. garrafa pendurada no cesto para talheres ou pó no interior.
2	Restos de comida e depósitos	Detergente para máquina	Câmara para detergente

Para uma eficiência de limpeza ideal, o programa doseia os detergentes separadamente na respectiva fase de limpeza. Para este efeito é necessário que o detergente esteja corretamente colocado.

Se a indicação para Manut. da máquina se acender no painel de comandos ou o visor o aconselhar a tal, efetue a Manut. da máquina sem loiça. Depois de ter realizado a Manut. da máquina, a indicação apaga-se. Se o seu aparelho não possuir uma função de lembrete, recomendamos que efetue a manutenção da máquina a cada 2 meses.

Realizar a Manut. da máquina


Notas

- Execute o programa Manut. da máquina sem loiça arrumada.
- Use apenas produtos de manutenção da máquina e detergentes especiais para máquina de lavar loiça.
- Certifique-se de que não se encontram peças de alumínio, p. ex. filtros de gordura de exaustores ou painéis de alumínio, na cuba de lavagem do aparelho.
- Se não tiver realizado a Manut. da máquina após 3 ciclos de lavagem, a indicação para Manut. da máquina apaga-se automaticamente.

- Para alcançar uma eficiência de limpeza ideal, certifique-se de que o detergente está colocado corretamente.
- Respeite as indicações de segurança nas embalagens dos produtos de manutenção da máquina e detergentes para a máquina.
- Ative a função Optional extra cleaning area → *Página 31*.

1. Remova as impurezas maiores existentes no interior da máquina com um pano húmido.
2. Limpe os filtros.
3. Coloque o produto de manutenção da máquina no interior do aparelho.

Use apenas produtos de manutenção da máquina especiais para máquina de lavar loiça.

4. Encha o depósito de detergente com detergente para máquina até este estar totalmente cheio.
Não coloque adicionalmente detergente para máquina no interior do aparelho.
 5. Pressione .
 6. Pressione Start.
- ✓ A Manut. da máquina é realizada.
 - ✓ Quando o programa termina, a indicação para Manut. da máquina apaga-se.

18.5 Sistema de filtros

O sistema de filtros filtra impurezas maiores do ciclo de lavagem.



- 1** Microfiltro

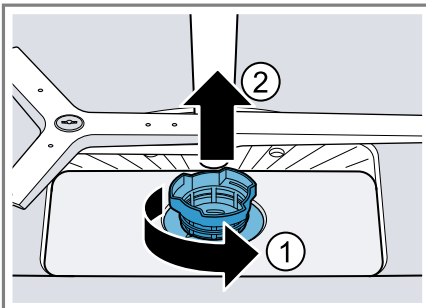
- 2** Filtro fino

- 3** Filtro grosso

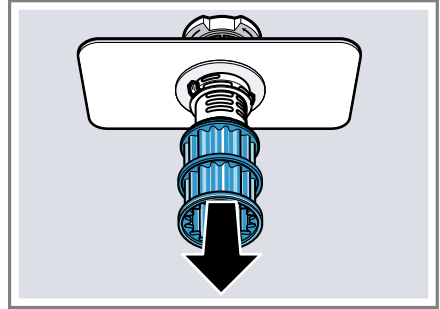
Limpar o filtro

As impurezas contidas na água de lavagem podem entupir os filtros.

1. Depois de cada lavagem, verifique se existem resíduos nos filtros.
2. Gire o braço aspersor para o lado para ganhar espaço para a limpeza dos filtros.
3. Rode o filtro grosso para a esquerda ① e retire o sistema de filtros ②. Certifique-se de que não há objetos estranhos no recipiente de recolha.



4. Retire o microfiltro para baixo.

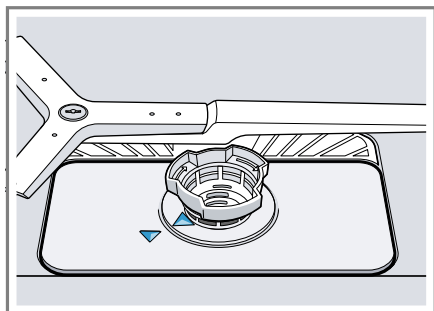


5. Pressione as linguetas de bloqueio ① e retire o filtro grosso para cima ②.



6. Limpe os elementos do filtro sob água corrente.
Limpe cuidadosamente a margem suja entre o filtro grosso e o filtro fino.
7. Monte novamente o sistema de filtros.
Certifique-se de que as linguetas de bloqueio engatam no filtro grosso.

- Coloque o sistema de filtros no aparelho e rode o filtro grosso para a direita.



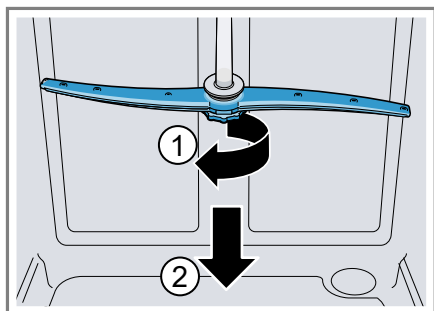
Certifique-se de que as marcações de seta ficam alinhadas.

- Como o braço aspersor regressa automaticamente para a posição correta ao iniciar, este não tem de ser novamente posicionado na direção da parte frontal.

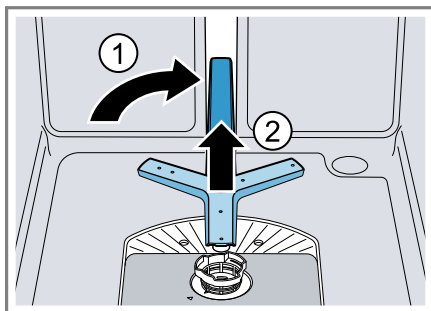
18.6 Limpar os braços aspersores

Calcário e sujidades provenientes da água de lavagem podem bloquear os orifícios e os apoios dos braços aspersores. Limpe os braços aspersores com regularidade.

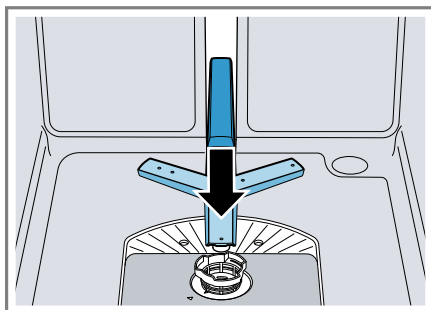
- Desenrosque o braço aspersor superior ① e remova para baixo ②.



- Posicione o braço aspersor inferior como ilustrado ①, segure no centro e remova para cima ②.



- Verifique a existência de entupimentos nos orifícios de saída dos braços aspersores sob água corrente e, se necessário, remova os corpos estranhos.
- Coloque o braço aspersor inferior como ilustrado e pressione para cima.



- ✓ O braço aspersor encaixa de forma audível.
- Coloque e enrosque bem o braço aspersor superior.

19 Eliminar anomalias

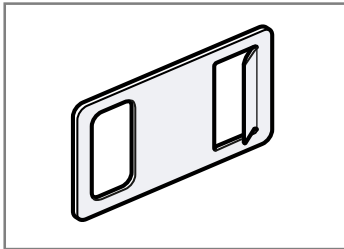
Pequenas anomalias no aparelho podem ser eliminadas pelo próprio utilizador. Antes de contactar a Assistência técnica, consulte as informações sobre a eliminação de anomalias. Isto permite evitar custos desnecessários.

AVISO

Risco de choque eléctrico!

Reparações indevidas são perigosas.

- ▶ As reparações no aparelho apenas podem ser realizadas por técnicos qualificados.
- ▶ Para a reparação do aparelho só podem ser utilizadas peças sobresselentes originais.
- ▶ Se o cabo de alimentação deste aparelho sofrer algum dano, deverá ser substituído por um cabo de ligação específico, disponível junto do fabricante ou da sua Assistência Técnica.

Avaria	Causa e diagnóstico
A porta do aparelho não abre.	<p>O fecho de segurança para crianças está ativado.</p> <ul style="list-style-type: none"> ▶ Pressione a parte superior central da porta do aparelho duas vezes seguidas.
	<p>A porta não está bem regulada.</p> <ul style="list-style-type: none"> ▶ Regule corretamente a porta do aparelho com o auxílio das instruções de montagem.
	<p>O aparelho está sem corrente elétrica.</p> <ul style="list-style-type: none"> ▶ Verifique a ficha e os disjuntores. <p>1. Coloque o desbloqueio de emergência fornecido na parte superior direita ou esquerda da placa do móvel.</p>
	
	<p>2. Abra a porta do aparelho com um ligeiro puxão.</p>
	<p>A porta do aparelho e o vedante da porta estão sujos.</p> <ul style="list-style-type: none"> ▶ Limpe a porta do aparelho e o vedante da porta com um pano húmido e um pouco de detergente.
	<p>A abertura automática das portas não está na posição base.</p>

Avaria	Causa e diagnóstico
A porta do aparelho não abre.	<ul style="list-style-type: none">▶ Aguarde um segundo depois de ter fechado a porta do aparelho.
A porta do aparelho abre demasiado ao ser acionada.	<p>A porta não está bem regulada.</p> <ul style="list-style-type: none">▶ Regule corretamente a porta do aparelho com o auxílio das instruções de montagem.
A porta do aparelho não abre no fim do programa.	<p>A abertura automática da porta não está ativada.</p> <ul style="list-style-type: none">▶ Ative a abertura automática da porta. <p>O fecho de segurança para crianças está ativado.</p> <ul style="list-style-type: none">▶ Desative o fecho de segurança para crianças. <p>A porta não está bem regulada.</p> <ul style="list-style-type: none">▶ Regule corretamente a porta do aparelho com o auxílio das instruções de montagem. <p>A abertura da porta tem de ser de, pelo menos, 70 mm a 120 mm.</p>
	<p>A porta do aparelho e o vedante da porta estão sujos.</p> <ul style="list-style-type: none">▶ Limpe a porta do aparelho e o vedante da porta com um pano húmido e um pouco de detergente.
	<p>Foram utilizados os parafusos errados para regular a abertura da porta.</p> <ul style="list-style-type: none">▶ Para regular a abertura da porta, utilize parafusos de tamanho 4X30. <p>Os parafusos estão incluídos no âmbito de fornecimento.</p> <p>Se utilizar parafusos demasiado compridos tal pode desativar a função da abertura automática da porta.</p>
	<p>O dispositivo de segurança desliga a abertura automática da porta.</p> <ul style="list-style-type: none">▶ Contacte a Assistência Técnica. → <i>Página 75</i>
	<p>A porta do aparelho toca no aparelho ou no móvel de cozinha</p> <ul style="list-style-type: none">▶ Instale e alinhe corretamente o aparelho com o auxílio das instruções de montagem.
A porta do aparelho abre demasiado no fim do programa.	<p>A porta não está bem regulada.</p> <ul style="list-style-type: none">▶ Regule corretamente a porta do aparelho com o auxílio das instruções de montagem. <p>A abertura da porta tem de ser de, pelo menos, 70 mm a 120 mm.</p>
	<p>Foram utilizados os parafusos errados para regular a abertura da porta.</p>

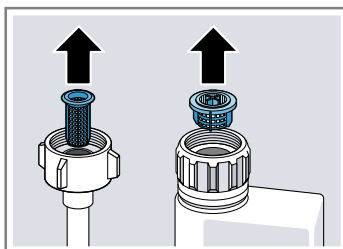
Avaria	Causa e diagnóstico
A porta do aparelho abre demasiado no fim do programa.	<ul style="list-style-type: none"> ▶ Para regular a abertura da porta, utilize parafusos de tamanho 4X30. <p>Os parafusos estão incluídos no âmbito de fornecimento.</p> <p>Se utilizar parafusos demasiado compridos tal pode desativar a função da abertura automática da porta.</p>
Porta do aparelho abre-se acidentalmente.	<p>Ativação acidental da abertura automática da porta.</p> <ul style="list-style-type: none"> ▶ Para evitar a abertura acidental da porta do aparelho, ative o fecho de segurança para crianças.
E:2060 está aceso.	<p>O aparelho detetou um elemento de aquecimento calcificado.</p> <ol style="list-style-type: none"> 1. Descalcifique o aparelho. 2. Opere o aparelho com o sistema de amaciamento da água → <i>Página 34</i>.¹
E:2130 está aceso.	<p>A abertura de aspiração do recipiente de zeolite está coberta por peças de loiça.</p> <ul style="list-style-type: none"> ▶ Arrume as peças de loiça no aparelho de forma a que a abertura de aspiração do recipiente de zeolite → <i>Página 17</i> fique livre.
E:3000 está aceso.	<p>O sistema de proteção da água está ativado.</p> <ol style="list-style-type: none"> 1. Feche a torneira da água. 2. Contacte a Assistência Técnica → <i>Página 75</i>.
E:3100 está aceso.	<p>O sistema de proteção da água está ativado.</p> <ol style="list-style-type: none"> 1. Feche a torneira da água. 2. Contacte a Assistência Técnica → <i>Página 75</i>.
E:3200 ou indicação para entrada de água acende.	<p>A mangueira de admissão está dobrada.</p> <ul style="list-style-type: none"> ▶ Coloque a mangueira de admissão sem dobras. <hr/> <p>A torneira da água está fechada.</p> <ul style="list-style-type: none"> ▶ Abra a torneira da água. <hr/> <p>A torneira da água está encravada ou calcificada.</p> <ul style="list-style-type: none"> ▶ Abra a torneira da água. <p>Com a entrada de água aberta, o caudal deve ser no mínimo de 10 l/min.</p> <hr/> <p>Os filtros na ligação de água da mangueira de alimentação ou do AquaStop estão entupidos.</p> <ol style="list-style-type: none"> 1. Desligue o aparelho. 2. Retire a ficha de rede.

¹ Conforme o equipamento do aparelho

Avaria**Causa e diagnóstico**

E:3200 ou indicação para entrada de água acende.

3. Feche a torneira da água, rodando.
4. Desenrosque a ligação de água.
5. Retire o filtro da mangueira de admissão.



6. Limpe o filtro.
7. Coloque o filtro na mangueira de admissão.
8. Enrosque a ligação de água.
9. Verifique se a ligação de água está bem estanque.
10. Estabeleça a alimentação elétrica.
11. Ligue o aparelho.

E:3400 está aceso.

Escorre água do aparelho permanentemente.



1. Feche a torneira da água.
2. Contacte a Assistência Técnica → *Página 75*.





E:6102 está aceso.

Não é falha do aparelho. A bomba de escoamento está bloqueada ou a cobertura da bomba de escoamento está solta.

1. Limpe a bomba de escoamento.
→ *"Limpar a bomba de escoamento", Página 73*
2. Encaixe bem a cobertura da bomba de escoamento.
→ *"Limpar a bomba de escoamento", Página 73*



Avaria	Causa e diagnóstico
E:6103 está aceso. A água não é escoada.	<p>Não é falha do aparelho. A ligação ao sifão ainda está fechada ou a mangueira de esgoto está dobrada ou entupida.</p> <ol style="list-style-type: none">1. Verifique a ligação ao sifão e, em caso de necessidade, abra-a.2. Instale a mangueira de drenagem sem dobrar.3. Remova os resíduos.
	
	<p>Não é falha do aparelho. A bomba de escoamento está bloqueada ou a cobertura da bomba de escoamento está solta.</p> <ol style="list-style-type: none">1. Limpe a bomba de escoamento. → <i>"Limpar a bomba de escoamento", Página 73</i>2. Encaixe bem a cobertura da bomba de escoamento. → <i>"Limpar a bomba de escoamento", Página 73</i>
	
E:6160 está aceso.	<p>Existe uma falha técnica.</p> <ul style="list-style-type: none">▶ Contacte o serviço de apoio ao consumidor. → <i>"Assistência Técnica", Página 75</i>
E:9001 está aceso.	<p>A tensão da rede é demasiado baixa. Não há falha do aparelho.</p> <ol style="list-style-type: none">1. Contacte um electricista.2. Solicite a verificação da instalação elétrica e da tensão da rede a um electricista.

Avaria	Causa e diagnóstico
E:9210 está aceso.	<p>A rotação do braço aspersor inferior está bloqueada.</p> <ul style="list-style-type: none">▶ Arrume a loiça de modo a que esta não impeça a rotação do braço aspersor inferior.
	
	<p>Braço aspersor inferior não está montado corretamente.</p> <ul style="list-style-type: none">▶ Monte corretamente o braço aspersor inferior. → "<i>Limpar os braços aspersores</i>", <i>Página 54</i>
E:9240 está aceso.	<p>Os filtros estão sujos ou entupidos.</p> <ul style="list-style-type: none">▶ Limpe os filtros. → "<i>Limpar o filtro</i>", <i>Página 53</i>
	
Surge um outro código de erro na janela de indicações. E:0100 até E:9010	<p>Existe uma falha técnica.</p> <ol style="list-style-type: none">1. Pressione .2. Retire a ficha do aparelho ou desligue o disjuntor.3. Aguarde, no mínimo, 2 minutos.4. Ligue a ficha do aparelho a uma tomada ou ligue o disjuntor.5. Ligue o aparelho.6. Se o problema ocorrer novamente:<ul style="list-style-type: none">– Pressione .– Feche a torneira da água.– Retire a ficha de rede.– Contacte a Assistência Técnica → <i>Página 75</i> e indique o código de erro.
A loiça não está seca.	<p>Não foi utilizado abrillantador ou a quantidade regulada na dosagem foi demasiado baixa.</p> <ol style="list-style-type: none">1. Adicione abrillantador → <i>Página 36</i>.2. Regule a quantidade de adição de abrillantador. → "<i>Regular a quantidade de adição de abrillantador</i>", <i>Página 36</i>

Avaria**Causa e diagnóstico**

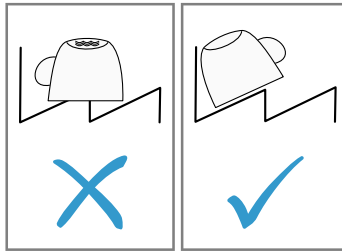
A loiça não está seca. O programa ou a opção de programa não tem fase de secagem ou a mesma é demasiado curta.

- ▶ Selecione um programa com secagem, p. ex. programa Intensivo, Forte ou ECO.

Algumas teclas de opção reduzem o resultado de secagem, p. ex. Variospeed.

A água acumula-se em cavidades da loiça ou dos talheres.

▶ Arrume a loiça o mais inclinada possível.



O detergente combinado utilizado tem deficiente capacidade de secagem.

1. Utilize abrillantador para aumentar a capacidade de secagem.
2. Utilize outro detergente combinado com uma maior capacidade de secagem.

A secagem Extra para aumento da secagem não foi ativada.

▶ Ative a secagem extra → *Página 45*.

A loiça foi retirada demasiado cedo ou o processo de secagem ainda não tinha terminado.

1. Aguarde até ao fim do programa.
2. Retire a loiça só 30 minutos após o fim do programa.


O abrillantador utilizado tem capacidade de secagem limitada.

▶ Utilize abrillantador de marca.

Os produtos ecológicos podem apresentar uma eficácia limitada.

A porta do aparelho não abre automaticamente no fim do programa

▶ Regule corretamente a porta do aparelho com o auxílio das instruções de montagem.

Avaria	Causa e diagnóstico
A loiça não está seca.	A abertura da porta tem de ser de, pelo menos, 70 mm a 120 mm.
A loiça de plástico não está seca.	Nenhum erro. Devido à menor capacidade de retenção do calor, o plástico não seca tão bem. ▶ Não é possível apresentar uma solução.
Os talheres não estão secos.	Os talheres estão mal arrumados no cesto para talheres ou na gaveta para talheres. Nos pontos de encosto dos talheres podem formar-se gotas. 1. Se possível, arrume os talheres separados. → <i>Página 41</i> 2. Evite pontos de encosto.
Interior do aparelho fica molhado após a lavagem.	Nenhum erro. Devido ao princípio de secagem por condensação, a existência de gotas de água na cuba da máquina de loiça é necessária e desejada. A humidade do ar condensa-se nas paredes interiores do aparelho, escorre e é bombeada para fora. Nenhuma ação necessária.
Restos de comida na loiça.	Loiça arrumada demasiado apertada ou cesto demasiado cheio. 1. Arrume a loiça com espaço livre suficiente. Os jatos de água têm de atingir a superfície da loiça. 2. Evite pontos de encosto.
	A rotação do braço aspersor inferior está bloqueada. ▶ Arrume a loiça de modo a que esta não impeça a rotação do braço aspersor.
	Os orifícios do braço aspersor estão entupidos. ▶ Limpe os braços aspersores.
	
	Os filtros estão sujos. ▶ Limpe os filtros. → <i>"Limpar o filtro", Página 53</i>

Avaria**Causa e diagnóstico**

Restos de comida na
loiça.



Os filtros estão mal colocados e/ou não encaixados.

1. Coloque os filtros corretamente.
→ *"Sistema de filtros", Página 53*
2. Encaixe os filtros.

Foi selecionado um programa de lavagem demasiado fraco.

- ▶ Selecione um programa de lavagem mais forte.
→ *"Programas", Página 21*
- ▶ Adapte a sensibilidade dos sensores.
→ *"Sensores", Página 14*

A pré-lavagem da loiça foi demasiado intensa. Os sensores optaram por um ciclo de programa menos intenso. Há sujidades persistentes que não podem ser totalmente removidas.

- ▶ Retire os restos maiores de comida e não faça a pré-lavagem da loiça.
- ▶ Adapte a sensibilidade dos sensores.
→ *"Sensores", Página 14*

Os recipientes altos e estreitos não ficam bem lavados quando arrumados nos cantos.

- ▶ Não arrume recipientes altos e estreitos demasiado inclinados nem na área dos cantos.

O cesto superior não está à mesma altura à direita e à esquerda.

- ▶ Regule o cesto superior à mesma altura à direita e à esquerda.
→ *"Cesto superior", Página 25*

Avaria	Causa e diagnóstico
Resíduos de detergente no aparelho	<p>A tampa da câmara do detergente está bloqueada por peças de loiça e não se abre.</p> <ol style="list-style-type: none"><li data-bbox="374 217 1039 331">1. Arrume a loiça no cesto superior de forma a que o compartimento para as pastilhas não fique bloqueado por loiça. → "<i>Arrumar a loiça</i>", <i>Página 41</i> <p>As peças de loiça bloqueiam a tampa do detergente.</p> <ol style="list-style-type: none"><li data-bbox="374 395 1039 451">2. Não coloque loiça e aromatizantes no compartimento para as pastilhas.
	<p>A tampa da câmara do detergente está bloqueada pela pastilha e não se abre.</p> <ul style="list-style-type: none"><li data-bbox="374 523 1039 579">▶ Coloque a pastilhas transversalmente na câmara do detergente e não de pé.
	<p>As pastilhas são utilizadas no programa rápido ou no programa curto. O tempo de dissolução das pastilhas não é alcançado.</p> <ul style="list-style-type: none"><li data-bbox="374 683 1039 738">▶ Selecione um programa → <i>Página 21</i> mais forte ou utilize detergente em pó → <i>Página 37</i>.
	<p>A eficácia de lavagem e dissolução diminui em caso de períodos de armazenamento maiores ou se o detergente estiver muito engrumado.</p> <ul style="list-style-type: none"><li data-bbox="374 842 1039 866">▶ Mude de detergente.
Há manchas de água em peças de plástico.	<p>Não é possível evitar a formação de gotas em superfícies plásticas. Após a secagem, são visíveis manchas de água.</p> <ul style="list-style-type: none"><li data-bbox="374 967 1039 1023">▶ Selecione um programa mais forte. → "<i>Programas</i>", <i>Página 21</i><li data-bbox="374 1031 1039 1086">▶ Arrume a loiça inclinada. → "<i>Arrumar a loiça</i>", <i>Página 41</i><li data-bbox="374 1094 1039 1150">▶ Utilize abrilhantador. → "<i>Abrilhantador</i>", <i>Página 36</i><li data-bbox="374 1158 1039 1265">▶ Regule o sistema de amaciamento da água para um nível superior. → "<i>Regular o sistema de amaciamento da água</i>", <i>Página 34</i>
No interior do aparelho ou na porta há resquícios solúveis e que se podem limpar.	<p>As substâncias contidas nos detergentes acumulam-se. Normalmente não é possível eliminar estes resquícios com produtos químicos.</p> <ul style="list-style-type: none"><li data-bbox="374 1366 1039 1393">▶ Mude de detergente → <i>Página 37</i>.<li data-bbox="374 1401 1039 1428">▶ Limpe o aparelho mecanicamente.

Avaria	Causa e diagnóstico
<p>No interior do aparelho ou na porta há resquícios solúveis e que se podem limpar.</p>	<p>Resquícios brancos acumulam-se no interior do aparelho.</p> <ol style="list-style-type: none"> 1. Regule corretamente o sistema de amaciamento da água. → <i>"Regular o sistema de amaciamento da água", Página 34</i> Na maioria dos casos, tem de aumentar a regulação. 2. Se necessário, mude de detergente.
<p>Há fortes resquícios brancos difíceis de remover na loiça, no interior do aparelho ou nas portas.</p>	<p>O depósito de sal especial não está fechado. ▶ Feche o depósito de sal especial, rodando.</p> <hr/> <p>As substâncias contidas nos detergentes acumulam-se. Normalmente não é possível eliminar estes resquícios com produtos químicos.</p> <ul style="list-style-type: none"> ▶ Mude de detergente → <i>Página 37.</i> ▶ Limpe o aparelho mecanicamente.
	<p>O grau de dureza está mal regulado ou a dureza da água é demasiado elevada. → <i>"Vista geral das regulações da dureza da água", Página 33</i> ▶ Regule o sistema de amaciamento da água para a dureza da água ou adicione sal especial.</p>
	<p>Detergentes 3 em 1 (3in1), detergentes bio ou ecológicos não são suficientemente eficazes. ▶ Regule o sistema de amaciamento da água para a dureza da água e utilize produtos separados (detergente de marca, sal especial, abrillantador).</p>
	<p>A quantidade de detergente é insuficiente. ▶ Aumente a quantidade de detergente ou mude de detergente → <i>Página 37.</i></p>
	<p>Foi selecionado um programa de lavagem demasiado fraco. ▶ Selecione um programa de lavagem mais forte. → <i>"Programas", Página 21</i> ▶ Adapte a sensibilidade dos sensores. → <i>"Sensores", Página 14</i></p>
<p>Resíduos de chá ou batom na loiça.</p>	<p>A temperatura de lavagem é demasiado baixa. ▶ Selecione um programa com uma temperatura de lavagem mais elevada. → <i>"Programas", Página 21</i></p>

Avaria	Causa e diagnóstico
Resíduos de chá ou batom na loiça.	<p>A quantidade de detergente é insuficiente ou inadequada.</p> <ul style="list-style-type: none"> ▶ Utilize um detergente → <i>Página 37</i> adequado e doseie-o segundo as instruções do fabricante. <hr/> <p>A pré-lavagem da loiça foi demasiado intensa. Os sensores optaram por um ciclo de programa menos intenso. Há sujidades persistentes que não podem ser totalmente removidas.</p> <ul style="list-style-type: none"> ▶ Retire os restos maiores de comida e não faça a pré-lavagem da loiça. ▶ Adapte a sensibilidade dos sensores. → <i>"Sensores", Página 14</i>
Há resquícios coloridos (azul, amarelo, castanho) difíceis ou impossíveis de remover no interior do aparelho ou em loiça de aço inoxidável.	<p>Surge uma formação de camada de componentes de legumes (couve, aipo, batatas, massas, ...) ou água da torneira (manganês).</p> <ul style="list-style-type: none"> ▶ Limpe o aparelho. <p>Pode remover os resquícios com uma limpeza mecânica → <i>Página 51</i> ou um detergente de máquinas. Nem sempre é possível remover totalmente os resquícios, contudo não são prejudiciais à saúde.</p> <hr/> <p>Surge uma formação de camada de substâncias metálicas de loiça de prata ou alumínio.</p> <ul style="list-style-type: none"> ▶ Limpe o aparelho. <p>Pode remover os resquícios com uma limpeza mecânica → <i>Página 51</i> ou um detergente de máquinas. Nem sempre é possível remover totalmente os resquícios, contudo não são prejudiciais à saúde.</p>
Depósitos coloridos (amarelo, laranja, castanho) fáceis de remover encontram-se no interior do aparelho (sobretudo na base).	<p>Surge uma formação de camada "saponácea" de substâncias contidas em restos de alimentos e na água da torneira (calcário).</p> <ol style="list-style-type: none"> 1. Verifique a regulação do sistema de amaciamento da água. → <i>"Regular o sistema de amaciamento da água", Página 34</i> 2. Adicione sal especial. → <i>"Adicionar sal especial", Página 34</i> 3. Se utilizar detergentes combinados (pastilhas), ative o sistema de amaciamento da água. Observe as indicações sobre os detergentes. → <i>"Indicações sobre os detergentes", Página 38</i>

Avaria	Causa e diagnóstico
As peças de plástico no interior do aparelho estão descoloradas.	<p>As peças de plástico que se encontram no interior do aparelho podem ficar descoloradas durante o tempo de vida útil da máquina de lavar loiça.</p> <ul style="list-style-type: none"> ▶ As descolorações podem ocorrer e não prejudicam o funcionamento do aparelho.
As peças de plástico estão descoloradas.	<p>A temperatura de lavagem é demasiado baixa.</p> <ul style="list-style-type: none"> ▶ Selecione um programa com uma temperatura de lavagem mais elevada. → <i>"Programas", Página 21</i>
	<p>A pré-lavagem da loiça foi demasiado intensa. Os sensores optaram por um ciclo de programa menos intenso. Há sujidades persistentes que não podem ser totalmente removidas.</p> <ul style="list-style-type: none"> ▶ Retire os restos maiores de comida e não faça a pré-lavagem da loiça. ▶ Adapte a sensibilidade dos sensores. → <i>"Sensores", Página 14</i>
Há riscos que são possíveis de remover em copos, copos com aspeto metálico e talheres.	<p>A quantidade de adição de abrillantador regulada é excessiva.</p> <ul style="list-style-type: none"> ▶ Regule o sistema de abrillantador para um nível mais baixo. → <i>"Regular a quantidade de adição de abrillantador", Página 36</i>
	<p>Nenhum abrillantador adicionado.</p> <ul style="list-style-type: none"> ▶ Adicione abrillantador. → <i>"Adicionar abrillantador", Página 36</i>
	<p>Há restos de detergente na fase de programa Enxaguamento. A tampa da câmara do detergente foi bloqueada por peças de loiça e não abriu totalmente.</p> <ol style="list-style-type: none"> 1. Arrume a loiça no cesto superior de forma a que o compartimento para as pastilhas não fique bloqueado por loiça. → <i>"Arrumar a loiça", Página 41</i> <p>As peças de loiça bloqueiam a tampa do detergente.</p> <ol style="list-style-type: none"> 2. Não coloque loiça e aromatizantes no compartimento para as pastilhas.
	<p>A pré-lavagem da loiça foi demasiado intensa. Os sensores optaram por um ciclo de programa menos intenso. Há sujidades persistentes que não podem ser totalmente removidas.</p> <ul style="list-style-type: none"> ▶ Retire os restos maiores de comida e não faça a pré-lavagem da loiça.

Avaria	Causa e diagnóstico
Há riscos que são possíveis de remover em copos, copos com aspeto metálico e talheres.	<ul style="list-style-type: none"> ▶ Adapte a sensibilidade dos sensores. → <i>"Sensores", Página 14</i>
Turvação do vidro irreversível.	<p>Os copos são adequados, mas não resistentes à lavagem na máquina de lavar loiça.</p> <ul style="list-style-type: none"> ▶ Utilize copos resistentes à lavagem na máquina de lavar loiça. Os copos são geralmente indicados apenas para máquina de lavar loiça, ou seja, deve-se considerar o desgaste ou alterações a longo prazo. ▶ Evite uma longa fase de vapor (tempo parado) após o fim da lavagem. ▶ Utilize um programa com uma temperatura mais baixa. → <i>"Programas", Página 21</i> ▶ Regule o sistema de amaciamento da água para o grau de dureza da água. → <i>"Regular o sistema de amaciamento da água", Página 34</i> ▶ Utilize um detergente com componente de proteção de copos.
Vestígios de ferrugem nos talheres.	<p>Os talheres não são suficientemente inoxidáveis. Normalmente as lâminas das facas são mais afetadas.</p> <ul style="list-style-type: none"> ▶ Utilize talheres inoxidáveis. <p>Os talheres também oxidam se forem lavados juntamente com peças que estejam a oxidar.</p> <ul style="list-style-type: none"> ▶ Não lave peças que apresentem oxidação. <p>O teor de sal na água de lavagem é demasiado alto.</p> <ol style="list-style-type: none"> 1. Retire o sal especial entornado da cuba da máquina de loiça. 2. Feche bem a tampa do depósito de sal especial, rodando.
Há restos de detergente na câmara do detergente ou no compartimento para as pastilhas.	<p>Os braços aspersores foram bloqueados por peças de loiça e o detergente não é removido.</p> <ul style="list-style-type: none"> ▶ Certifique-se de que os braços aspersores não estão bloqueados e que podem rodar livremente. <p>A câmara do detergente estava húmida quando foi adicionado detergente.</p> <ul style="list-style-type: none"> ▶ Só adicione detergente numa câmara do detergente seca.

Avaria	Causa e diagnóstico
Há formação invulgar de espuma.	<p>○ detergente da lavagem manual de loiça encontra-se no depósito do abrillantador.</p> <ul style="list-style-type: none"> ▶ Adicione imediatamente abrillantador no depósito. → <i>"Adicionar abrillantador", Página 36</i> <hr/> <p>○ abrillantador entornou-se.</p> <ul style="list-style-type: none"> ▶ Remova o abrillantador com um pano. <hr/> <p>○ detergente ou produto de manutenção de aparelhos utilizado forma demasiada espuma.</p> <ul style="list-style-type: none"> ▶ Mude de marca de detergente.
A rede doméstica não se configura.	<p>A WLAN não está ativa no router.</p> <ul style="list-style-type: none"> ▶ Verifique a ligação à rede sem fios do seu router.
A indicação de WLAN pisca.	<p>A ligação à rede doméstica não está disponível.</p> <ul style="list-style-type: none"> ▶ Ative a ligação à rede sem fios no seu router.
Não é possível executar corretamente o Home Connect.	<p>Home Connect mal regulado.</p> <ul style="list-style-type: none"> ▶ Observe a documentação fornecida para o Home Connect. <hr/> <p>Existe uma falha técnica.</p> <ul style="list-style-type: none"> ▶ Observe as informações de assistência na documentação fornecida para o Home Connect.
A indicação de falta de sal especial está acesa.	<p>Falta sal especial.</p> <ul style="list-style-type: none"> ▶ Adicione sal especial → <i>Página 34.</i> <hr/> <p>○ sensor não identifica as pastilhas de sal especial.</p> <ul style="list-style-type: none"> ▶ Não utilize pastilhas de sal especial.
A indicação de falta de sal especial não acende.	<p>○ sistema de amaciamento da água está desligado.</p> <ul style="list-style-type: none"> ▶ Regule o sistema de amaciamento da água. → <i>"Regular o sistema de amaciamento da água", Página 34</i>
A indicação de falta de abrillantador está acesa.	<p>Falta abrillantador.</p> <ol style="list-style-type: none"> 1. Adicione abrillantador → <i>Página 36.</i> 2. Regule a quantidade de adição de abrillantador. → <i>"Regular a quantidade de adição de abrillantador", Página 36</i>
A indicação de falta de abrillantador não está acesa.	<p>○ sistema de abrillantador está desligado.</p> <ul style="list-style-type: none"> ▶ Regule a quantidade de adição de abrillantador. → <i>"Regular a quantidade de adição de abrillantador", Página 36</i>
Depois do fim do programa, a água permanece dentro do aparelho.	<p>○ sistema de filtros ou a área por baixo dos filtros estão entupidos.</p> <ol style="list-style-type: none"> 1. Limpe os filtros → <i>Página 53.</i> 2. Limpe a bomba de escoamento → <i>Página 73.</i>

Avaria	Causa e diagnóstico
Depois do fim do programa, a água permanece dentro do aparelho.	O programa ainda não terminou. ▶ Aguarde até ao fim do programa ou cancele o programa com Reset . ▶ → " <i>Cancelar o programa</i> ", <i>Página 43</i>
Não é possível ligar ou operar o aparelho.	A atualização de software será executada. ▶ Aguarde até que a atualização do software esteja concluída.
O aparelho não arranca.	As funções do aparelho falharam. 1. Retire a ficha ou desligue o disjuntor. 2. Aguarde, no mínimo, 2 minutos. 3. Ligue o aparelho à corrente elétrica. 4. Ligue o aparelho. O disjuntor doméstico não está em condições. ▶ Verifique o fusível doméstico. O cabo elétrico não está inserido. 1. Verifique se a tomada funciona. 2. Verifique se o cabo elétrico está totalmente inserido na tomada e no painel posterior do aparelho.
O programa arranca sozinho.	A porta do aparelho não está completamente fechada. ▶ Feche a porta do aparelho. Fim do programa não aguardado. ▶ → " <i>Cancelar o programa</i> ", <i>Página 43</i>
O aparelho fica parado no programa ou o programa é interrompido.	A porta do aparelho não está completamente fechada. ▶ Feche a porta do aparelho. Admissão de corrente e/ou água interrompida. 1. Verifique a admissão de corrente. 2. Verifique a admissão de água. O cesto superior está a pressionar a porta interior e impede que a porta do aparelho seja bem fechada. ▶ Verifique se a parede traseira do aparelho está a ser pressionada por uma tomada ou pelo suporte da mangueira não desmontado. ▶ Arrume a loiça de forma a que não fiquem peças de loiça salientes acima do cesto que impeçam que a porta do aparelho seja fechada em segurança.

Avaria	Causa e diagnóstico
Todos os LEDs se acendem ou piscam.	<p>O sistema eletrónico detetou uma anomalia.</p> <ol style="list-style-type: none"> 1. Pressione a tecla do interruptor principal durante aprox. 4 segundos. O aparelho é repostado e reiniciado. 2. Se o problema ocorrer novamente: <ul style="list-style-type: none"> – Desligue o aparelho. – Retire a ficha da tomada ou desligue o disjuntor no quadro elétrico. – Aguarde, no mínimo, 2 minutos. – Ligue o disjuntor no quadro elétrico ou encaixe a ficha de rede. – Ligue o aparelho. 3. Se o problema ocorrer novamente: <ul style="list-style-type: none"> – Contacte o serviço de apoio ao consumidor. → <i>"Assistência Técnica", Página 75</i>
Não é possível fechar a porta do aparelho.	<p>O fecho da porta saltou do seu lugar.</p> <ul style="list-style-type: none"> ▶ Feche a porta do aparelho com mais força. <hr/> <p>Devido à montagem, o fechamento da porta está bloqueado.</p> <ul style="list-style-type: none"> ▶ Verifique se o aparelho foi corretamente montado. <p>A porta do aparelho, a decoração da porta ou os componentes adicionais não podem tocar nos armários adjacentes e na bancada de trabalho ao fechar.</p> <hr/> <p>A abertura automática das portas não está na posição base.</p> <ul style="list-style-type: none"> ▶ Aguarde um segundo depois de ter aberto a porta do aparelho.
Não se consegue fechar a tampa da câmara do detergente.	<p>Câmara de detergente ou tampa bloqueada por restos de detergente colados.</p> <ul style="list-style-type: none"> ▶ Remova os restos de detergente.
Ruído de batida das válvulas de carga.	<p>Dependente da instalação doméstica. Não existe nenhuma falha do aparelho. Não tem influência no funcionamento do aparelho.</p> <ul style="list-style-type: none"> ▶ Solução apenas possível na instalação doméstica.
Ruído de batidas ou matraquear.	<p>O braço aspersor bate na loiça.</p> <ul style="list-style-type: none"> ▶ Arrume a loiça de modo que os braços aspersores não batam na loiça. <hr/> <p>Com pouca carga, os jatos de água incidem diretamente na cuba da máquina de loiça.</p> <ul style="list-style-type: none"> ▶ Distribua uniformemente a loiça.

Avaria	Causa e diagnóstico
Ruído de batidas ou matraquear.	<ul style="list-style-type: none"><li data-bbox="374 156 815 183">▶ Carregue mais loiça no aparelho. <hr/> <p data-bbox="374 196 878 223">Peças de loiça leves movem-se ao lavar.</p> <ul style="list-style-type: none"><li data-bbox="374 228 863 255">▶ Arrume a loiça leve de forma segura.

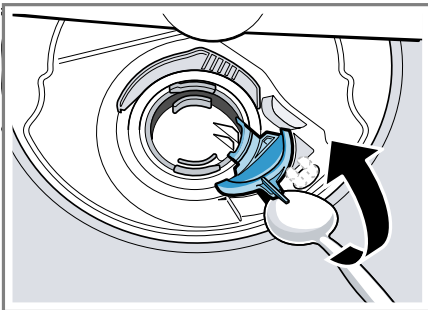
19.1 Limpar a bomba de escoamento

Os restos maiores de alimentos ou objetos estranhos podem bloquear a bomba de escoamento. Assim que a água de lavagem já não escoe corretamente, é necessário limpar a bomba de escoamento.

⚠ AVISO **Risco de ferimentos!**

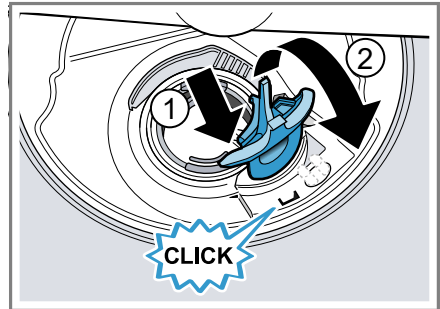
Objetos cortantes e pontiagudos como cacos de vidro podem bloquear a bomba de escoamento e provocar ferimentos.

- ▶ Remova cuidadosamente os corpos estranhos.
1. Desligue o aparelho da fonte de alimentação.
 2. Retire os cestos superior e inferior.
 3. Retire o sistema de filtros.
 4. Extraia a água existente.
Se necessário, utilize uma esponja para ajudar.
 5. Com a ajuda de uma colher, levante a tampa da bomba e segure pela presilha.



6. Levante a tampa da bomba de forma inclinada para dentro e retire.
- ✓ Agora já consegue chegar à roda com aletas com a mão.

7. Retire os restos de alimentos e os corpos estranhos na área da hélice.
8. Coloque a tampa da bomba ① e pressione para baixo ②.



- ✓ A tampa da bomba encaixa de forma audível.
9. Monte o sistema de filtros.
 10. Insira os cestos inferior e superior.

20 Transportar, armazenar e eliminar

20.1 Desmontar o aparelho

1. Desligue o aparelho da fonte de alimentação.
2. Feche a torneira da água, rodando.
3. Solte a ligação ao esgoto.
4. Solte a ligação de água potável.
5. Se existentes, solte os parafusos de fixação aos móveis.
6. Se existente, desmonte o painel do rodapé.
7. Retire cuidadosamente o aparelho, levando juntamente a mangueira.

20.2 Tornar o aparelho resistente ao gelo

Se o aparelho se encontrar num espaço sujeito a formação de gelo, p. ex. numa casa de férias, esvazie totalmente o aparelho.

- ▶ Esvazie o aparelho.
→ *"Transportar o aparelho"*, Página 74

20.3 Transportar o aparelho

Para evitar danos no aparelho, esvazie o aparelho antes do transporte.

Nota: Para que nenhuma água residual atinja o comando da máquina e possa provocar danos no aparelho, transporte o aparelho apenas na vertical.

1. Retire a loiça do aparelho.
2. Fixe as peças soltas.
3. Ligue o aparelho. → *Página 42*
4. Selecione o programa com a temperatura mais alta.
→ *"Programas"*, *Página 21*
5. Inicie o programa. → *Página 43*
6. Para esvaziar o aparelho, cancele o programa após aprox. 4 minutos.
→ *"Cancelar o programa"*, *Página 43*
7. Desligue o aparelho. → *Página 43*
8. Feche a torneira da água.
9. Para escoar a água residual do aparelho, solte a mangueira de admissão e deixe a água escorrer.

20.4 Eliminar o aparelho usado

Através duma eliminação compatível com o meio ambiente, podem ser reutilizadas matérias-primas valiosas.

AVISO

Risco de danos para a saúde!

As crianças podem fechar-se dentro do aparelho, correndo perigo de vida.

- ▶ Em caso de aparelhos fora de uso, retirar a ficha elétrica do cabo elétrico e, em seguida, separar o cabo elétrico e destruir a fechadura da porta do aparelho, de modo a que a porta deixe de fechar.

1. Desligar a ficha de rede do cabo elétrico.
2. Cortar o cabo elétrico.
3. Elimine o aparelho de forma ecológica.

Para obter mais informações sobre os procedimentos atuais de eliminação, contacte o seu Agente Especializado ou os Serviços Municipais da sua zona.



Este aparelho está marcado em conformidade com a Directiva 2012/19/UE relativa aos resíduos de equipamentos eléctricos e electrónicos (waste electrical and electronic equipment - WEEE).

A directiva estabelece o quadro para a criação de um sistema de recolha e valorização dos equipamentos usados válido em todos os Estados Membros da União Europeia.

21 Assistência Técnica

Pode adquirir peças de substituição originais relevantes para o funcionamento em conformidade com o regulamento relativo aos requisitos de conceção ecológica junto da nossa Assistência Técnica para um tempo de duração de, pelo menos, 10 anos a partir da colocação do seu aparelho no mercado dentro do Espaço Económico Europeu.

Nota: A Assistência Técnica é gratuita no âmbito das condições de garantia do fabricante.

Pode obter informações detalhadas sobre o período e as condições de garantia no seu país junto da nossa Assistência Técnica, do comerciante ou na nossa página web.

Se contactar a Assistência Técnica, deve ter à mão o número de produto (E-Nr.), o número de fabrico (FD) e o número de contagem (Z-Nr.) do seu aparelho.

Os dados de contacto da Assistência Técnica encontram-se no registo de pontos de Assistência Técnica em anexo ou na nossa página web.

21.1 Número de produto (E-Nr.), número de fabrico (FD) e número de contagem (Z-Nr.)

Encontra o número de produto (E-Nr.), o número de fabrico (FD) e o número de contagem (Z-Nr.) na placa de características do aparelho. Encontra a placa de características no interior da porta do aparelho. Aponte os dados para ter sempre à mão os dados do seu aparelho e o número de telefone da Assistência Técnica.

21.2 Garantia AQUA-STOP

Adicionalmente aos direitos de garantia de qualidade contra os vendedores do contrato de venda e adicionalmente à nossa garantia do fabricante, efetuamos a substituição nas seguintes condições.

- Se, devido a um erro do nosso sistema Aqua-Stop, ocorrer um dano causado por água, assumimos os danos de consumidores privados. Para garantir a segurança contra fugas de água, o aparelho tem que estar ligado à corrente eléctrica.
- A garantia de responsabilidade é válida durante a vida útil do aparelho.
- Requisito para este direito à garantia é que o aparelho com Aqua-Stop esteja corretamente instalado e ligado de acordo com o nosso manual; também inclui a extensão correta de Aqua-Stop (acessório original). A nossa garantia não abrange tubagens com defeitos nem guarnições até à ligação do Aqua-Stop na torneira da água.
- Em princípio, os aparelhos com Aqua-Stop não necessitam de nenhuma vigilância durante a operação ou de serem protegidos depois fechando a torneira da água. A torneira apenas deve ser fechada em caso de uma ausência mais prolongada da sua habitação, p. ex. no caso de férias durante várias semanas.

22 Dados técnicos

Peso	Máx.: 60 kg
Tensão	220 - 240 V, 50 Hz ou 60 Hz
Valor de ligação	2000 - 2400 W
Fusível	10 - 16 A
Pressão da água	<ul style="list-style-type: none"> ■ mín. 50 kPa (0,5 bar) ■ 100 - 1000 kPa (1-10 bar)
Caudal de admissão	mín. 10 l/min
Temperatura da água	Água fria. Água quente máx.: 60 °C
Capacidade de volume	Loiça de 12 pessoas

Pode encontrar mais informações sobre o seu modelo na Internet em <https://eprel.ec.europa.eu/>¹. Este endereço de Internet encaminha para a base de dados oficial de produtos da UE, a EPREL. Siga as instruções para procura do modelo. A identificação do modelo pode ser determinada com base nos caracteres antes do traço no número de produto (E-Nr.) na placa de características. Em alternativa, a identificação do modelo também é indicada na primeira linha da etiqueta energética da UE.

22.1 Informações sobre software livre e open source

Este produto inclui componentes de software que foram licenciados pelos titulares dos direitos como software livre ou open source.

As informações sobre licenças aplicáveis estão memorizadas no eletrodoméstico. O acesso às respetivas informações sobre licenças também

é possível a partir da aplicação Home Connect: "Perfil -> Informação Jurídica -> Informações sobre licenças".² Pode descarregar as informações sobre licenças no website do produto de marca. (Procure o modelo do seu aparelho no website do produto e outros documentos.) Em alternativa pode solicitar as informações aplicáveis em ossrequest@bshg.com ou através de BSH Hausgeräte GmbH, Carl-Wery-Str. 34, D-81739 München.

O código fonte é disponibilizado mediante pedido.

Envie o seu pedido para ossrequest@bshg.com ou BSH Hausgeräte GmbH, Carl-Wery-Str. 34, D-81739 München.

Assunto: „OSSREQUEST“
 Ser-lhe-ão cobrados os custos do processamento do seu pedido. Esta oferta é válida por três anos a partir da data de compra ou, no mínimo, pelo período em que disponibilizarmos assistência e peças de substituição para o aparelho em questão.

¹ Aplicável apenas para países do Espaço Económico Europeu

² Conforme o equipamento do aparelho

23 Declaração de conformidade

A BSH Hausgeräte GmbH declara, por este meio, que o aparelho com funcionalidade Home Connect está em conformidade com os requisitos básicos e as restantes disposições relevantes da diretiva 2014/53/EU. Pode encontrar uma declaração de conformidade RED detalhada na Internet em www.gaggenau.com na página de produto do seu aparelho junto da documentação suplementar.



Banda de 2,4 GHz (2400–2483,5 MHz): máx. 100 mW
 Banda de 5 GHz (5150–5350 MHz + 5470–5725 MHz): máx. 100 mW



BE	BG	CZ	DK	DE	EE	IE	EL	ES
FR	HR	IT	CY	LI	LV	LT	LU	HU
MT	NL	AT	PL	PT	RO	SI	SK	FI
SE	NO	CH	TR	IS	UK (NI)			

WLAN de 5 GHz (Wi-Fi): apenas para utilização em interiores.

AL	BA	MD	ME	MK	RS	UK	UA
----	----	----	----	----	----	----	----

WLAN de 5 GHz (Wi-Fi): apenas para utilização em interiores.

BSH Hausgeräte GmbH
Carl-Wery-Straße 34
81739 München, GERMANY
www.gaggenau.com

GAGGENAU



9001793533 pt 030215