

**Gaggenau**

de Gebrauchs- und Montageanleitung

# **WS46.1.2**

Wärmeschublade

# Inhaltsverzeichnis

## GEBRAUCHSANLEITUNG

1	Sicherheit .....	2
2	Sachschäden vermeiden .....	3
3	Umweltschutz und Sparen .....	3
4	Kennenlernen .....	4
5	Vor dem ersten Gebrauch .....	5
6	Geschirr .....	5
7	Grundlegende Bedienung .....	5
8	Geschirr vorwärmen .....	6
9	Tassen vorwärmen.....	6
10	Speisen warmhalten .....	7
11	Hefeteig oder Joghurt herstellen .....	7
12	Niedertemperaturgaren .....	8
13	Weitere Anwendungen .....	9
14	Auftauen .....	10
15	So gelingt's.....	10
16	Home Connect .....	12
17	Reinigen und Pflegen .....	13
18	Störungen beheben .....	14
19	Entsorgen .....	16
20	Kundendienst .....	16
21	Informationen zu freier und Open Source Software.....	16
22	Konformitätserklärung .....	17
23	<b>MONTAGEANLEITUNG</b> .....	17
23.5	Sichere Montage .....	19

## 1 Sicherheit

Beachten Sie die nachfolgenden Sicherheitshinweise.

### 1.1 Allgemeine Hinweise

- Lesen Sie diese Anleitung sorgfältig.
- Bewahren Sie die Anleitung sowie die Produktinformationen für einen späteren Gebrauch oder Nachbesitzer auf.
- Schließen Sie das Gerät bei einem Transportschaden nicht an.

### 1.2 Bestimmungsgemäßer Gebrauch

Verwenden Sie das Gerät nur:

- um Speisen warmzuhalten und um Geschirr zu wärmen.
- um Speisen und Getränke zuzubereiten.
- im privaten Haushalt und in geschlossenen Räumen des häuslichen Umfelds.
- bis zu einer Höhe von 4000 m über dem Meeresspiegel.

Verwenden Sie das Gerät nicht:

- auf Booten oder in Fahrzeugen.

### 1.3 Einschränkung des Nutzerkreises

Dieses Gerät kann von Kindern ab 8 Jahren und darüber und von Personen mit reduzierten physischen, sensorischen oder mentalen Fähigkeiten oder Mangel an Erfahrung und/oder Wissen benutzt werden, wenn sie beaufsichtigt oder bezüglich des sicheren Gebrauchs des Geräts unterwiesen wurden und die daraus resultierenden Gefahren verstanden haben.

Kinder dürfen nicht mit dem Gerät spielen. Reinigung und Benutzerwartung dürfen nicht durch Kinder durchgeführt werden, es sei denn, sie sind 15 Jahre und älter und werden beaufsichtigt.

Kinder jünger als 8 Jahre vom Gerät und der Anschlussleitung fernhalten.

### 1.4 Sicherer Gebrauch

#### **WARNUNG – Brandgefahr!**

Der Geräteinnenraum wird sehr heiß, brennbare Materialien können sich entzünden.

- ▶ Nie brennbare Gegenstände oder Kunststoffbehälter im Gerät aufbewahren.

#### **WARNUNG – Verbrennungsgefahr!**

Das Zubehör oder Geschirr wird während des Betriebs sehr heiß.

- ▶ Heißes Zubehör oder Geschirr immer mit Ofenhandschuhe aus dem Gerät entnehmen.

Der Geräteinnenraum wird während des Betriebs sehr heiß.

- ▶ Nie den heißen Geräteinnenraum berühren.
- ▶ Kinder fernhalten.

Die Rückseite der Frontblende wird während des Betriebs sehr heiß.

- ▶ Zum Öffnen des Geräts die Frontblende nur an der Seite oder an der Unterseite berühren.

Das Gerät wird während des Betriebs heiß.

- ▶ Vor der Reinigung Gerät abkühlen lassen.

### **⚠ WARNUNG – Stromschlaggefahr!**

Unsachgemäße Reparaturen sind gefährlich.

- ▶ Nur dafür geschultes Fachpersonal darf Reparaturen am Gerät durchführen.
- ▶ Nur Original-Ersatzteile dürfen zur Reparatur des Geräts verwendet werden.
- ▶ Wenn die Netzanschlussleitung oder die Geräteanschlussleitung dieses Geräts beschädigt wird, muss sie durch eine besondere Netzanschlussleitung oder besondere Geräteanschlussleitung ersetzt werden, die beim Hersteller oder bei seinem Kundendienst erhältlich ist.

Eine beschädigte Isolierung der Netzanschlussleitung ist gefährlich.

- ▶ Nie die Netzanschlussleitung mit heißen Geräteteilen oder Wärmequellen in Kontakt bringen.
- ▶ Nie die Netzanschlussleitung mit scharfen Spitzen oder Kanten in Kontakt bringen.
- ▶ Nie die Netzanschlussleitung knicken, quetschen oder verändern.

Eindringende Feuchtigkeit kann einen Stromschlag verursachen.

- ▶ Keinen Dampfreiniger oder Hochdruckreiniger verwenden, um das Gerät zu reinigen.

Ein beschädigtes Gerät oder eine beschädigte Netzanschlussleitung ist gefährlich.

- ▶ Nie ein beschädigtes Gerät betreiben.

- ▶ Nie an der Netzanschlussleitung ziehen, um das Gerät vom Stromnetz zu trennen. Immer am Netzstecker der Netzanschlussleitung ziehen.
- ▶ Wenn das Gerät oder die Netzanschlussleitung beschädigt ist, sofort den Netzstecker der Netzanschlussleitung ziehen oder die Sicherung im Sicherungskasten ausschalten.
- ▶ Den Kundendienst rufen. → Seite 16

### **⚠ WARNUNG – Erstickungsgefahr!**

Kinder können sich Verpackungsmaterial über den Kopf ziehen oder sich darin einwickeln und ersticken.

- ▶ Verpackungsmaterial von Kindern fernhalten.
- ▶ Kinder nicht mit Verpackungsmaterial spielen lassen.

Kinder können Kleinteile einatmen oder verschlucken und dadurch ersticken.

- ▶ Kleinteile von Kindern fernhalten.
- ▶ Kinder nicht mit Kleinteilen spielen lassen.

### **⚠ WARNUNG – Verletzungsgefahr!**

Das Gerät wird während der Pyrolyse eines darüber eingebauten Backofens sehr heiß.

- ▶ Das Gerät während der Pyrolyse nicht berühren.
- ▶ Das Gerät abkühlen lassen.

---

## 2 Sachschäden vermeiden

### **ACHTUNG!**

Zu hohes Gewicht kann das Gerät beschädigen.

- ▶ Das Gerät mit maximal 25 kg beladen.

Feuchtigkeit kann das Gerät beschädigen.

- ▶ Das Gerät nicht zum Aufbewahren von Speisen und Getränken verwenden. Die Feuchtigkeit der Speisen kann zu Korrosionsschäden führen.

---

## 3 Umweltschutz und Sparen

### 3.1 Verpackung entsorgen

Die Verpackungsmaterialien sind umweltverträglich und wiederverwertbar.

- ▶ Die einzelnen Bestandteile getrennt nach Sorten entsorgen.

### 3.2 Energie sparen

Wenn Sie diese Hinweise beachten, verbraucht Ihr Gerät weniger Strom.

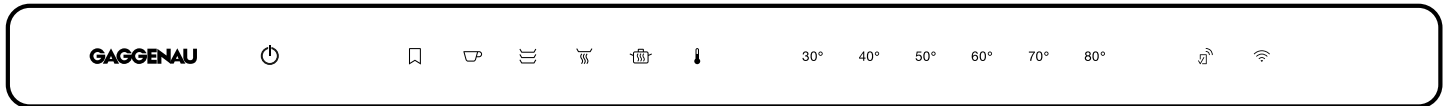
Um Geschirr effizient vorzuwärmen, das Geschirr im Gerät gleichmäßig verteilen.

Die Zubereitung von Speisen, z.B. Niedertemperaturgaren, ist in der Wärmeschublade energiesparender als im Backofen.

## 4 Kennenlernen

### 4.1 Bedienfeld

Über das Bedienfeld stellen Sie alle Funktionen Ihres Geräts ein und erhalten Informationen zum Betriebszustand.



#### Touchfelder

Touchfelder sind berührungsempfindliche Flächen. Um eine Funktion auszuwählen, auf das entsprechende Feld drücken.

Touchfeld	Funktion
	Gerät einschalten oder ausschalten
	Favoriten hinzufügen <sup>1</sup>
	Tassen vorwärmen
	Geschirr vorwärmen
	Speisen warmhalten
	Niedertemperaturgaren
	Temperatur einstellen
30° - 80°	Temperatur wählen <sup>2</sup>
	Home Connect-Pairing starten

<sup>1</sup> Nur verfügbar, wenn das Gerät mit Home Connect verbunden ist.

<sup>2</sup> Abhängig von der gewählten Betriebsart.

#### Hinweise

- Wenn Sie das Touchfeld berühren, führt das Gerät die entsprechende Funktion aus.
- Touchfelder für aktuell nicht auswählbare Funktionen leuchten nicht.

- Die aktuell ausgewählten Einstellungen leuchten farbig.
- Halten Sie die Bedienelemente immer trocken. Feuchtigkeit beeinträchtigt die Funktion.

#### Anzeigen

Die Anzeigen auf dem Bedienfeld zeigen den Betriebszustand des Geräts.

Anzeige	Funktion
leuchtet weiß	Home Connect ist verfügbar.
blinkt weiß	Gerät verbindet sich mit Home Connect.
leuchtet farbig	Gerät ist mit Home Connect verbunden.
blinkt farbig	Verbindung mit Home Connect ist gestört.

Die Betriebsanzeige befindet sich auf der Frontblende des Geräts.

Betriebsanzeige	Funktion
Aus	Gerät AUS
Leuchten	Gerät EIN
Blinken	Aufheizen-Anzeige
Schnelles Blinken	Störung

#### Vorschlagstemperatur und Temperaturbereich

Abhängig von der gewählten Betriebsart zeigt das Gerät den möglichen Temperaturbereich an. Die gewählte Betriebsart und die entsprechende Vorschlagstemperatur leuchten farbig.

Beim Einschalten leuchten die zuletzt eingestellte Betriebsart und Temperatur farbig.

Betriebsart	Vorschlagstemperatur in °C	Einstellbarer Temperaturbereich in °C
Tassen vorwärmen	50	40 - 60
Geschirr vorwärmen	60	50 - 70
Speisen warmhalten	70	60 - 80
Niedertemperaturgaren	80	70 - 80
Temperaturbereich	50	30 - 80

### 4.2 Langzeit-Timer

Mit dieser Funktion hält das Gerät über längere Zeit eine Temperatur zwischen 30 und 80 °C.

Sie können bis zu 74 Stunden lang Speisen warmhalten, ohne das Gerät einzuschalten oder auszuschalten. Beachten Sie, dass leicht verderbliche Lebensmittel nicht zu lang im Gerät stehen dürfen.

Wenn Sie bei dieser Funktion das Gerät öffnen, heizt das Gerät weiter und der Lüfter läuft.

### 4.3 Sicherheitsabschaltung

Zu Ihrem Schutz ist das Gerät mit einer Sicherheitsabschaltung ausgestattet. Jeder Heizvorgang wird nach 24 Stunden abgeschaltet, wenn in dieser Zeit keine Be-

dienung stattfindet. Alle Anzeigen sind aus. Wenn das Gerät abschaltet, ertönt ein Signalton. Auch nach einem Stromausfall bleibt das Gerät abgeschaltet. Im Langzeit-Timer ist die Sicherheitsabschaltung deaktiviert.

## 5 Vor dem ersten Gebrauch

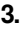

Bereiten Sie das Gerät für die Verwendung vor.

### 5.1 Gerät vor dem ersten Gebrauch reinigen und aufheizen

**Hinweis:** Beim ersten Einschalten dauert es ca. 60 Sekunden, bis das Gerät betriebsbereit ist. Ein Signalton ertönt. Die Touchfelder leuchten aufsteigend von links nach rechts auf.

**Voraussetzung:** In dem Gerät befinden sich keine Gegenstände.

1. Das Gerät mit der Griffmulde an der Unterseite der Frontblende öffnen.

2. Das Gerät mit einem feuchten Tuch und neutralem Reinigungsmittel, wie Spülmittel und Wasser, reinigen.
3.  drücken.  
✓ Ein Signalton ertönt.
4.  drücken.
5. 80° drücken und das Gerät schließen.  
✓ Die Betriebsanzeige blinkt, während das Gerät vorheizt.
6. Das Gerät für eine Stunde bei 80 °C aufheizen. Rauchentwicklungen und Geruchsentwicklungen sind normal. Den Aufstellungsraum gut lüften.

## 6 Geschirr

Beachten Sie die Hinweise zum Befüllen des Geräts. Das Gerät dürfen Sie mit maximal 25 kg beladen. Abhängig von der Gerätehöhe können Sie eine unterschiedliche Menge an Geschirr erwärmen.

### 6.1 Geschirr für 29 cm hohe Geräte

Mit einem 29 cm hohen Gerät können Sie z. B. Menügeschirr für 12 Personen vorwärmen.

Geschirr	Abmessungen
12 Menü-Teller	ø 27 cm
12 Suppentassen	ø 13 cm
1 Schüssel	ø 24 cm
1 Schüssel	ø 21 cm

Geschirr	Abmessungen
1 Schüssel	ø 17 cm
2 Fleischplatten	32x20 cm

### 6.2 Geschirr für 14 cm hohe Geräte

Mit einem 14 cm hohen Gerät können Sie z. B. Menügeschirr für 6 Personen vorwärmen.

Geschirr	Abmessungen
6 Menü-Teller	ø 27 cm
6 Suppentassen	ø 13 cm
1 Schüssel	ø 20 cm
1 Schüssel	ø 18 cm
1 Schüssel	ø 14 cm
1 Fleischplatte	32x20 cm

## 7 Grundlegende Bedienung

### 7.1 Gerät öffnen

#### **WARNUNG – Verbrennungsgefahr!**


Die Rückseite der Frontblende wird während des Betriebs sehr heiß.

- ▶ Zum Öffnen des Geräts die Frontblende nur an der Seite oder an der Unterseite berühren.
- ▶ Das Gerät mit der Griffmulde an der Unterseite der Frontblende öffnen.

### 7.2 Gerät schließen


- ▶ Das Gerät einschieben.

### 7.3 Gerät einschalten


1.  drücken.  
✓ Ein Signalton ertönt.
2. Eine Betriebsart wählen.  
✓ Die Vorschlagstemperatur leuchtet farbig.  
✓ Die verfügbaren Temperaturen leuchten.

3. Bei Bedarf eine andere Temperatur wählen.
  - ✓ Die gewählte Temperatur leuchtet farbig.
4. Das Gerät schließen.
  - ✓ Die Betriebsanzeige blinkt, während das Gerät vorheizt.
  - ✓ Die Betriebsanzeige leuchtet, das Gerät heizt und der Lüfter läuft.

#### 7.4 Gerät ausschalten

- ▶  drücken.
- ✓ Ein Signalton ertönt.




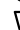




#### 7.5 Temperatur einstellen

1.  drücken.
  - ✓ Die Vorschlagstemperatur leuchtet farbig.
  - ✓ Die einstellbaren Temperaturen leuchten weiß.
2. Eine Temperatur wählen.
  - ✓ Die gewählte Temperatur leuchtet farbig.



#### 7.6 Vorschlagstemperatur anpassen

1. Die Betriebsart wählen.
2. Das Symbol für die gewünschte Vorschlagstemperatur gedrückt halten, bis der Signalton ertönt.
  - ✓ Die Vorschlagstemperatur ist geändert.

#### 7.7 Langzeit-Timer starten

1.  drücken.
  - ✓ Ein Signalton ertönt.
2.  drücken.
  - ✓ Die Vorschlagstemperatur leuchtet farbig.
3. Die gewünschte Temperatur zwischen 30 und 80 °C einstellen.
4.  und  gleichzeitig drücken.
  - ✓  leuchtet farbig. 30° leuchtet weiß.
5. 30° drücken.
  - ✓ 30° leuchtet farbig.
6.  gedrückt halten, bis ein Signal ertönt.
  - ✓  leuchtet weiß.
  - ✓  und die eingestellte Temperatur leuchten farbig. Die Helligkeit der Anzeige ist reduziert.
7. Das Gerät schließen.
  - ✓ Die Betriebsanzeige leuchtet, das Gerät heizt und der Lüfter läuft.
  - ✓ Wenn Sie bei dieser Funktion das Gerät öffnen, heizt das Gerät weiter und der Lüfter läuft.

#### 7.8 Langzeittimer beenden

1.  drücken.
  - ✓ Der Langzeittimer ist beendet.
2. Um das Gerät auszuschalten,  erneut drücken.
  - ✓ Ein Signalton ertönt.

**Tipp:** Wenn Sie das Gerät mit Home Connect verbunden haben, können Sie in der Home Connect App einen Ausschalttimer programmieren.


---

## 8 Geschirr vorwärmen

Im vorgewärmtem Geschirr bleiben Speisen länger warm.

### 8.1 Geschirr vorwärmen starten

1. Das Geschirr in das Gerät stellen.
  - Sicherstellen, dass keine hohen Geschirrtile oder Tellerstapel die Lüftungsschlitze an der Geräterückwand blockieren, um eine gute Zirkulation der Warmluft zu gewährleisten.
  - Das Geschirr auf dem gesamten Geräteboden verteilen, um die Aufheizzeit zu verringern.

Die Aufheizzeit richtet sich nach dem Material, der Dicke, der Menge und der Verteilung des Geschirrs. Bei einem Menü-Geschirr für 6 Personen beträgt die Aufheizzeit ca. 30 bis 40 Minuten.
2.  drücken.
  - ✓ Die Vorschlagstemperatur leuchtet farbig.

- ✓ Die verfügbaren Temperaturen leuchten.
- 3. Bei Bedarf eine andere Temperatur wählen.
- 4. Das Gerät schließen.
  - ✓ Die Betriebsanzeige blinkt, während das Gerät vorheizt.
  - ✓ Die Betriebsanzeige leuchtet, das Gerät heizt und der Lüfter läuft.

### 8.2 Geschirr vorwärmen beenden

#### **WARNUNG – Verbrennungsgefahr!**

Das Zubehör oder Geschirr wird während des Betriebs sehr heiß.

- ▶ Heißes Zubehör oder Geschirr immer mit Ofenhandschuhe aus dem Gerät entnehmen.
1. Das Gerät öffnen.
  2. Das Gerät ausschalten.
  3. Das Geschirr entnehmen.

---

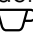
## 9 Tassen vorwärmen

In vorgewärmten Tassen bleiben Getränke länger warm.

## 9.1 Tassen vorwärmen starten

### **WARNUNG – Verbrennungsgefahr!**

Bei zu hohen Temperaturen besteht Verbrennungsgefahr.

- ▶ Für Tassen immer Temperaturen unter 60 °C einstellen.
- 1. Die Tassen in das Gerät stellen.
  - Die Tassen auf dem gesamten Geräteboden verteilen, um die Dauer zu verringern.
 Die Dauer richtet sich nach dem Material, der Dicke, der Menge und der Verteilung der Tassen.
- 2.  drücken.
  - ✓ Die Vorschlagstemperatur leuchtet farbig.
  - ✓ Die verfügbaren Temperaturen leuchten.
- 3. Bei Bedarf eine andere Temperatur wählen.

- 4. Das Gerät schließen.
  - ✓ Die Betriebsanzeige blinkt, während das Gerät vorheizt.
  - ✓ Die Betriebsanzeige leuchtet, das Gerät heizt und der Lüfter läuft.

## 9.2 Tassen vorwärmen beenden

### **WARNUNG – Verbrennungsgefahr!**

Das Zubehör oder Geschirr wird während des Betriebs sehr heiß.

- ▶ Heißes Zubehör oder Geschirr immer mit Ofenhandschuhe aus dem Gerät entnehmen.
- 1. Das Gerät öffnen.
- 2. Das Gerät ausschalten.
- 3. Die Tassen entnehmen.

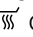
# 10 Speisen warmhalten

Mit dem Gerät können Speisen für eine bestimmte Zeit warmgehalten werden.

Beachten Sie die Einstellempfehlungen.

→ "Einstellempfehlungen zum Speisen warmhalten", Seite 7

## 10.1 Speisen warmhalten starten

- 1. Das Geschirr nicht zu voll füllen, um ein Überschwappen zu vermeiden.
- 2. Die Speisen mit hitzebeständiger Klarsichtfolie, Aluminiumfolie oder einem hitzebeständigen Deckel abdecken.
- 3. Das Geschirr in das Gerät stellen.
- 4.  drücken.
  - ✓ Die Vorschlagstemperatur leuchtet farbig.
  - ✓ Die verfügbaren Temperaturen leuchten.

- 5. Bei Bedarf eine andere Temperatur wählen.
- 6. Die Wärmeschublade schließen.
  - ✓ Die Betriebsanzeige blinkt, während das Gerät vorheizt.
  - ✓ Die Betriebsanzeige leuchtet, das Gerät heizt und der Lüfter läuft.

## 10.2 Speisen warmhalten beenden

### **WARNUNG – Verbrennungsgefahr!**

Das Zubehör oder Geschirr wird während des Betriebs sehr heiß.

- ▶ Heißes Zubehör oder Geschirr immer mit Ofenhandschuhe aus dem Gerät entnehmen.
- 1. Das Gerät öffnen.
- 2. Das Gerät ausschalten.
- 3. Das Geschirr entnehmen.

## 10.3 Einstellempfehlungen zum Speisen warmhalten

Beachten Sie die folgenden Einstellempfehlungen, wenn Sie Speisen warmhalten. Die maximale Dauer in der Übersicht beachten, um ein Austrocknen der Speisen zu vermeiden.

Speise	Geschirr vorwärmen	Temperatur in °C	Dauer in Minuten	Hinweise
Eier gekocht, Rührei	ja	50	maximal 60	Speisen abdecken
Toastbrot, Brötchen	ja	60	maximal 60	
empfindliche Speisen, z. B. sanftgegartes Fleisch	nein	60	maximal 60	Fleisch erst kurz vor dem Servieren aufschneiden, Speisen abdecken
Speisen	ja	80	maximal 60	Speisen abdecken
Getränke	ja	70	maximal 60	Geränke abdecken

# 11 Hefeteig oder Joghurt herstellen

Mit Ihrem Gerät können Sie Hefeteig oder Joghurt einfach herstellen.

Beachten Sie die Einstellempfehlungen.

→ "Einstellempfehlungen zum Hefeteig oder Joghurt herstellen", Seite 8

## 11.1 Hefeteig herstellen

- 1. Den Hefeteig herstellen.
- 2. Den Hefeteig in ein passendes Gefäß füllen.
- 3. Das Gefäß in das Gerät stellen.

4. Das Gefäß mit einem feuchten Tuch abdecken.
5. Das Gerät gemäß der entsprechenden Temperaturangabe und Zeitangabe aufheizen.

## 11.2 Joghurt herstellen

1. Um stichfesten Joghurt zu erhalten, der Milch vor dem Erhitzen Magermilchpulver hinzufügen.  
Pro Liter Milch ein bis zwei Esslöffel Magermilchpulver verwenden.
2. Pasteurisierte Milch auf dem Kochfeld auf 90 °C erhitzen, um eine Störung der Joghurt-Kulturen zu vermeiden.  
Bei ultrahochoerhitzter Milch, d. h. H-Milch, ist ein Erhitzen nicht notwendig.  
Mit kalter Milch verlängert sich die Reifedauer.

3. Die Milch im Wasserbad auf 40 °C abkühlen lassen, um die Joghurt-Kulturen nicht zu zerstören.
4. Naturjoghurt mit ausgewiesenen Joghurt-Kulturen unter die Milch rühren.  
Pro 100 ml Milch ein bis zwei Teelöffel Joghurt verwenden.
5. Bei Joghurtferment die Packungshinweise beachten.
6. Joghurtgläser mit Schraubdeckel verwenden.
7. Falls vorhanden, die gespülten Joghurtgläser in Ihrem Dampfbackofen bei 100 °C und 100 % Feuchtigkeit für 20 bis 25 Minuten desinifizieren.
8. Die Joghurtmischung in die desinifizierten Joghurtgläser füllen.
9. Die Joghurtgläser mit einem Schraubdeckel schließen.
10. Die Joghurtgläser in das Gerät stellen.
11. Den fertigen Joghurt in den Kühlschrank stellen.

## 11.3 Einstellempfehlungen zum Hefeteig oder Joghurt herstellen

Beachten Sie diese Einstellempfehlungen.

Speise	Temperatur in °C	Dauer in Minuten	Hinweise
Hefeteig	40	45-60	Schüssel, Schale oder Backblech, den Hefeteig abdecken
Joghurt	40	420	Joghurt-Gläser mit den Deckeln verschließen

# 12 Niedertemperaturgaren

Niedertemperaturgaren ist die ideale Garmethode, um alle zarten Fleischstücke rosa oder auf den Punkt zu garen. Das Fleisch bleibt sehr saftig und gelingt butterzart. Da die Zeiten beim Niedertemperaturgaren wesentlich länger sind, haben Sie viel Spielraum bei der Menü-Planung. Niedertemperaturgegartes Fleisch lässt sich problemlos warmhalten.  
Beachten Sie die Einstellempfehlungen.  
→ "Einstellempfehlungen zum Niedertemperaturgaren", Seite 9

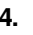
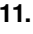
## 12.1 Tipps zum Niedertemperaturgaren

Hier finden Sie Tipps für ein gutes Ergebnis beim Niedertemperaturgaren.

- Verwenden Sie nur frisches, einwandfreies Fleisch. Entfernen Sie Sehnen und Fettränder sorgfältig. Fett entwickelt beim Niedertemperaturgaren einen starken Eigengeschmack.
- Auch größere Fleischstücke müssen Sie nicht wenden.
- Das Fleisch können Sie nach dem Niedertemperaturgaren sofort aufschneiden. Eine Ruhezeit ist nicht erforderlich.
- Durch die besondere Garmethode sieht das Fleisch innen immer rosa aus. Das Fleisch ist deswegen aber keinesfalls roh oder zu wenig gar.
- Das niedertemperaturgegartes Fleisch ist nicht so heiß wie konventionell gebratenes Fleisch. Servieren Sie die Soßen sehr heiß. Stellen Sie die Teller in den letzten 20-30 Minuten mit in das Gerät.

- Wenn Sie niedertemperaturgegartes Fleisch warmhalten wollen, wählen Sie 60 °C. Kleine Fleischstücke können Sie bis zu 45 Minuten, große Fleischstücke bis zu 2 Stunden warmhalten.

## 12.2 Niedertemperaturgaren starten

1. Nur geeignetes Geschirr aus Glas, Porzellan oder Keramik mit Deckel verwenden, z. B. einen Glasbräter.
2. Falls für das Geschirr kein Deckel verfügbar ist, hitzebeständige Frischhaltefolie zum Abdecken des Geschirrs verwenden.
3. Das Geschirr auf den Boden in des Geräts stellen.
4.  drücken, um das Geschirr vorzuwärmen.
5. Das Gerät schließen.
  - ✓ Die Betriebsanzeige blinkt, während das Gerät vorheizt.
  - ✓ Die Betriebsanzeige leuchtet, das Gerät heizt und der Lüfter läuft.
6. Etwas Fett in einer Pfanne stark erhitzen.
7. Das Fleisch scharf anbraten.
8. Das Fleisch in das vorgewärmte Geschirr geben.
9. Den Deckel vom Geschirr auflegen oder hitzebeständige Frischhaltefolie zum Abdecken verwenden.
10. Das Geschirr mit dem Fleisch in das Gerät stellen.
11.  drücken.
  - ✓ Die Vorschlagstemperatur leuchtet farbig.
  - ✓ Die verfügbaren Temperaturen leuchten.
12. Bei Bedarf eine andere Temperatur wählen.
13. Das Gerät schließen.



- ✓ Die Betriebsanzeige blinkt, während das Gerät vorheizt.
- ✓ Die Betriebsanzeige leuchtet, das Gerät heizt und der Lüfter läuft.

## 12.3 Niedertemperaturgaren beenden

### **WARNUNG – Verbrennungsgefahr!**

Das Zubehör oder Geschirr wird während des Betriebs sehr heiß.

- ▶ Heißes Zubehör oder Geschirr immer mit Ofenhandschuhe aus dem Gerät entnehmen.

1. Das Gerät öffnen.
2. Das Gerät ausschalten.
3. Das Geschirr entnehmen.

## 12.4 Einstellempfehlungen zum Niedertemperaturgaren

Die folgenden Einstellungen wurden speziell für Ihr Gerät getestet.

Für das Niedertemperaturgaren sind alle zarten Partien von Rind, Schwein, Kalb, Lamm, Wild und Geflügel geeignet. Die Anbratzeiten und Nachgarzeiten richten sich nach der Stückgröße des Fleisches. Die Anbratzeiten gelten für das Einlegen in das heiße Fett.

### Kleine Fleischstücke

Speise	Anbratzeit auf der Kochstelle	Nachgarzeit in der Wärmeschublade	Temperatur in °C
Würfel oder Streifen	rundherum 1-2 Minuten	20-30 Minuten	80
Kleine Schnitzel, Steaks oder Medaillons, ca. 1-2 cm dick	pro Seite 1-2 Minuten	35-50 Minuten	80

### Mittlere Fleischstücke

Speise	Anbratzeit auf der Kochstelle	Nachgarzeit in der Wärmeschublade	Temperatur in °C
Filet, 400-800 g	rundherum 4-5 Minuten	75-120 Minuten	80
Lammrücken, ca. 450 g	pro Seite 2-3 Minuten	50-60 Minuten	80
magere Braten, 800-1000 g	rundherum 6-8 Minuten	120-180 Minuten	80

### Große Fleischstücke

Speise	Anbratzeit	Nachgarzeit in der Wärmeschublade	Temperatur in °C
Filet, ab 800-2000 g	rundherum 6-8 Minuten	120-210 Minuten	80
Roastbeef, 1-2 kg	rundherum 8-10 Minuten	180-210 Minuten	80

### Weitere Speisen

Speise	Anbratzeit	Nachgarzeit in der Wärmeschublade	Temperatur in °C	Hinweise
Ragout	rundherum 6-8 Minuten	15 Stunden	80	im Bräter mit Deckel
confiertes Fleisch		20 Stunden	80	im Bräter mit Deckel, z. B. Confit de canard (Spezialität aus Südwestfrankreich)

## 13 Weitere Anwendungen

Ihr Gerät bietet weitere nützliche Anwendungen.

Beachten Sie die Einstellempfehlungen.  
→ "Einstellempfehlungen für weitere Anwendungen", Seite 11

## 14 Auftauen

Mit Ihrem Gerät können Sie Gefriergut sanft und gleichmäßiger als in der Mikrowelle auftauen. Beachten Sie die Einstellempfehlungen.

→ "Einstellempfehlungen zum Auftauen", Seite 10

### 14.1 Speisen auftauen

#### **⚠️ WARNUNG – Gefahr von Gesundheitsschäden!**

Beim Auftauen von tierischen Lebensmitteln ist eine Übertragung von Keimen möglich.

- ▶ Beim Auftauen von tierischen Lebensmitteln die Auftauflüssigkeit entfernen.
- ▶ Sicherstellen, dass die Auftauflüssigkeit nie mit anderen Lebensmitteln in Kontakt kommt.

1. Die Speisen vor dem Auftauen aus der Verpackung nehmen.

2. Nur die sofort benötigte Menge auftauen.

3. Fleisch oder Fisch nach der Hälfte der Auftauzeit wenden.

4. Stückiges Gefriergut wie Beeren oder Fleischstücke voneinander lösen.

#### **Hinweise**

- Die Auftaudauer richtet sich nach der Größe, dem Gewicht und der Form des Gefrierguts. Speisen flach oder einzeln einfrieren, um die Auftaudauer zu verkürzen.
- Aufgetaute Speisen sind unter Umständen nicht mehr so haltbar und verderben schneller als frische Speisen. Verarbeiten Sie aufgetaute Speisen unverzüglich und garen Sie diese vollständig durch.
- Fisch muss nicht vollständig auftauen. Bei Fisch genügt es, wenn die Oberfläche weich genug ist, um die Gewürze aufzunehmen.

### 14.2 Einstellempfehlungen zum Auftauen

Beachten Sie die folgenden Einstellempfehlungen, wenn Sie Speisen auftauen.

Speise	Temperatur in °C	Dauer in Minuten
empfindliche Tiefkühl Speisen, z. B. Butter, Käse, Beeren	40	45-60
Brot, Brötchen, Baguette, Kuchen	60	15-30
Fleisch, Fisch	60	30-60

## 15 So gelingt's

### 15.1 Einstellempfehlungen zum Speisen warmhalten

Beachten Sie die folgenden Einstellempfehlungen, wenn Sie Speisen warmhalten. Die maximale Dauer in der Übersicht beachten, um ein Austrocknen der Speisen zu vermeiden.

Speise	Geschirr vorwärmen	Temperatur in °C	Dauer in Minuten	Hinweise
Eier gekocht, Rührei	ja	50	maximal 60	Speisen abdecken
Toastbrot, Brötchen	ja	60	maximal 60	
empfindliche Speisen, z. B. sanftgegartes Fleisch	nein	60	maximal 60	Fleisch erst kurz vor dem Servieren aufschneiden, Speisen abdecken
Speisen	ja	80	maximal 60	Speisen abdecken
Getränke	ja	70	maximal 60	Geränke abdecken

### 15.2 Einstellempfehlungen zum Hefeteig oder Joghurt herstellen

Beachten Sie diese Einstellempfehlungen.

Speise	Temperatur in °C	Dauer in Minuten	Hinweise
Hefeteig	40	45-60	Schüssel, Schale oder Backblech, den Hefeteig abdecken
Joghurt	40	420	Joghurt-Gläser mit den Deckeln verschließen

### 15.3 Einstellempfehlungen zum Niedertemperaturgaren

Die folgenden Einstellungen wurden speziell für Ihr Gerät getestet.

Für das Niedertemperaturgaren sind alle zarten Partien von Rind, Schwein, Kalb, Lamm, Wild und Geflügel geeignet. Die Anbratzeiten und Nachgarzeiten richten sich nach der Stückgröße des Fleisches. Die Anbratzeiten gelten für das Einlegen in das heiße Fett.

#### Kleine Fleischstücke

Speise	Anbratzeit auf der Kochstelle	Nachgarzeit in der Wärmeschublade	Temperatur in °C
Würfel oder Streifen	rundherum 1-2 Minuten	20-30 Minuten	80
Kleine Schnitzel, Steaks oder Medaillons, ca. 1-2 cm dick	pro Seite 1-2 Minuten	35-50 Minuten	80

#### Mittlere Fleischstücke

Speise	Anbratzeit auf der Kochstelle	Nachgarzeit in der Wärmeschublade	Temperatur in °C
Filet, 400-800 g	rundherum 4-5 Minuten	75-120 Minuten	80
Lammrücken, ca. 450 g	pro Seite 2-3 Minuten	50-60 Minuten	80
magere Braten, 800-1000 g	rundherum 6-8 Minuten	120-180 Minuten	80

#### Große Fleischstücke

Speise	Anbratzeit	Nachgarzeit in der Wärmeschublade	Temperatur in °C
Filet, ab 800-2000 g	rundherum 6-8 Minuten	120-210 Minuten	80
Roastbeef, 1-2 kg	rundherum 8-10 Minuten	180-210 Minuten	80

#### Weitere Speisen

Speise	Anbratzeit	Nachgarzeit in der Wärmeschublade	Temperatur in °C	Hinweise
Ragout	rundherum 6-8 Minuten	15 Stunden	80 80	im Bräter mit Deckel
confiertes Fleisch		20 Stunden	80	im Bräter mit Deckel, z. B. Confit de canard (Spezialität aus Südwestfrankreich)

### 15.4 Einstellempfehlungen für weitere Anwendungen

Beachten Sie die folgenden Einstellempfehlungen.

#### Erwärmen

Speise	Temperatur in °C	Dauer in Minuten	Hinweise
Eier- und Mehlspeisen, z. B. Crêpes, Pancakes, Wraps, Tacos	80	10-60	Speisen abdecken
Kuchen, z. B. Streuselkuchen, Muffins	80	30-45	Speisen abdecken

**Schmelzen**

Speise	Temperatur in °C	Dauer in Minuten	Hinweise
Gelatine auflösen	80	10-15	Gelatine-Blätter vor dem Schmelzen in Wasser einweichen und auswringen
Blockschokolade, Schokoladenkuvertüre	60	30-45	Schokolade in Stücke brechen
Butter	80	30-45	Die Butter in Würfel schneiden

**Trocknen**

Speise	Temperatur in °C	Dauer in Minuten	Hinweise
Frische Kräuter	60	90	
Meringues	80	150-180	3-4 cm Durchmesser
Apfelringe	70	420-480	Die Äpfel in feine Scheiben oder Ringe schneiden

**Öl aromatisieren**

Speise	Temperatur in °C	Dauer in Minuten	Hinweise
Aromatisiertes Öl	80	90-120	z. B. Olivenöl mit Zitrone, Rosmarin, Chili

**Baumwolltücher erwärmen**

Tischwäsche	Temperatur in °C	Dauer in Minuten	Hinweise
Heiße Baumwolltücher	80	60	Die Baumwolltücher vor dem Erwärmen anfeuchten und einrollen. Die Baumwolltücher auf einen Teller oder Garbehälter geben. Den Teller oder den Garbehälter in die Wärmeschublade stellen.

**15.5 Einstellempfehlungen zum Auftauen**

Beachten Sie die folgenden Einstellempfehlungen, wenn Sie Speisen auftauen.

Speise	Temperatur in °C	Dauer in Minuten
empfindliche Tiefkühlspeisen, z. B. Butter, Käse, Beeren	40	45-60
Brot, Brötchen, Baguette, Kuchen	60	15-30
Fleisch, Fisch	60	30-60

**16 Home Connect**

Dieses Gerät ist netzwerkfähig. Verbinden Sie Ihr Gerät mit einem mobilen Endgerät, um Funktionen über die Home Connect App zu bedienen, Grundeinstellungen anzupassen oder den aktuellen Betriebszustand zu überwachen.

Die Home Connect Dienste sind nicht in jedem Land verfügbar. Die Verfügbarkeit der Home Connect Funktion ist abhängig von der Verfügbarkeit der Home Connect Dienste in Ihrem Land. Informationen dazu finden Sie auf: [www.home-connect.com](http://www.home-connect.com).

Die Home Connect App leitet Sie durch den gesamten Anmeldeprozess. Folgen Sie den Anweisungen in der Home Connect App, um die Einstellungen vorzunehmen.

**Tipp:** Beachten Sie auch die Hinweise in der Home Connect App.

**Hinweise**

- Beachten Sie die Sicherheitshinweise dieser Gebrauchsanleitung und stellen Sie sicher, dass diese auch dann eingehalten werden, wenn Sie das Gerät über die Home Connect App bedienen.  
→ "Sicherheit", Seite 2
- Die Bedienung am Gerät hat jederzeit Vorrang. In dieser Zeit ist die Bedienung über die Home Connect App nicht möglich.
- Im vernetzten Bereitschaftsbetrieb benötigt das Gerät max. 2 W.

**16.1 Home Connect App einrichten**

1. Die Home Connect App auf dem mobilen Endgerät installieren.
2. Die Home Connect App starten und den Zugang für Home Connect einrichten.  
Die Home Connect App leitet Sie durch den gesamten Anmeldeprozess.

**16.2 Home Connect einrichten****Voraussetzungen**

- Das Gerät ist mit dem Stromnetz verbunden und ist eingeschaltet.
  - Sie haben ein mobiles Endgerät mit einer aktuellen Version des iOS oder Android Betriebssystems, z. B. ein Smartphone.
  - Die Home Connect App ist auf dem mobilen Endgerät eingerichtet.
  - Das Gerät hat am Aufstellort einen Empfang zum WLAN-Heimnetzwerk (Wi-Fi).
  - Das mobile Endgerät und das Gerät befinden sich in Reichweite des WLAN-Signals Ihres Heimnetzwerks.
1. Die Home Connect App öffnen und den folgenden QR-Code scannen.



2. Den Anweisungen der Home Connect App folgen.

**16.3 Software-Update**

Mit der Funktion Software-Update wird die Software Ihres Geräts aktualisiert, z. B. zur Optimierung, Fehlerbehebung, für sicherheitsrelevante Updates sowie für zusätzliche Funktionen und Dienste.

Voraussetzung ist, dass Sie registrierter Home Connect Nutzer sind, die App auf Ihrem mobilen Endgerät installiert haben und mit dem Home Connect Server verbunden sind.

Sobald ein Software-Update verfügbar ist, werden Sie über die Home Connect App informiert und können über die App das Software-Update starten. Nach erfolgreichem Download können Sie die Installation über die Home Connect App starten, wenn Sie in Ihrem WLAN-Heimnetzwerk (WiFi) sind. Nach erfolgreicher Installation werden Sie über die Home Connect App informiert.

**Hinweise**

- Das Software-Update besteht aus zwei Schritten.
  - Im ersten Schritt der Download.
  - Im zweiten Schritt die Installation auf Ihrem Gerät.
- Während des Downloads können Sie Ihr Gerät weiterhin benutzen. Je nach persönlichen Einstellungen in der App kann ein Software-Update auch automatisch heruntergeladen werden.
- Die Installation dauert einige Minuten. Während der Installation können Sie Ihr Gerät nicht verwenden.
- Im Falle eines sicherheitsrelevanten Updates wird empfohlen, die Installation schnellstmöglich durchzuführen.

**16.4 Ferndiagnose**

Der Kundendienst kann über die Ferndiagnose auf Ihr Gerät zugreifen, wenn Sie sich mit dem entsprechenden Wunsch an den Kundendienst wenden, Ihr Gerät mit dem Home Connect Server verbunden ist und die Ferndiagnose in dem Land, in dem Sie das Gerät verwenden, verfügbar ist.

**Tipp:** Weitere Informationen sowie Hinweise zur Verfügbarkeit der Ferndiagnose in Ihrem Land finden Sie im Service/Support-Bereich der lokalen Website: [www.home-connect.com](http://www.home-connect.com).

**16.5 Datenschutz**

Beachten Sie die Hinweise zum Datenschutz. Mit der erstmaligen Verbindung Ihres Geräts mit einem an das Internet angebotenen Heimnetzwerk übermittelt Ihr Gerät nachfolgende Kategorien von Daten an den Home Connect Server (Erstregistrierung):

- Eindeutige Geräteerkennung (bestehend aus Geräteschlüsseln sowie der MAC-Adresse des verbauten Wi-Fi Kommunikationsmoduls).
- Sicherheitszertifikat des Wi-Fi Kommunikationsmoduls (zur informationstechnischen Absicherung der Verbindung).
- Die aktuelle Softwareversion und Hardwareversion Ihres Hausgeräts.
- Status eines eventuellen vorangegangenen Rücksetzens auf Werkseinstellungen.

Diese Erstregistrierung bereitet die Nutzung der Home Connect Funktionalitäten vor und ist erst zu dem Zeitpunkt erforderlich, zu dem Sie Home Connect Funktionalitäten erstmals nutzen möchten.

**Hinweis:** Beachten Sie, dass die Home Connect Funktionalitäten nur in Verbindung mit der Home Connect App nutzbar sind. Informationen zum Datenschutz können in der Home Connect App abgerufen werden.

**17 Reinigen und Pflegen**

Damit Ihr Gerät lange funktionsfähig bleibt, reinigen und pflegen Sie es sorgfältig.

## 17.1 Reinigungsmittel

Geeignete Reinigungsmittel erhalten Sie beim Kundendienst oder im Online-Shop.

### ACHTUNG!

Ungeeignete Reinigungsmittel können die Oberflächen des Geräts beschädigen.

- ▶ Keine scharfen oder scheuernden Reinigungsmittel verwenden.
- ▶ Keine stark alkoholhaltigen Reinigungsmittel verwenden.
- ▶ Keine harten Scheuerkissen oder Putzschwämme verwenden.
- ▶ Glasreiniger, Glasschaber oder Edelstahl-Pflegemittel nur verwenden, wenn diese in der Reinigungsanleitung zu dem entsprechenden Teil empfohlen werden.
- ▶ Schwammtücher vor Gebrauch gründlich auswaschen.

## 17.2 Gerät reinigen

### ⚠️ WARNUNG – Stromschlaggefahr!

Eindringende Feuchtigkeit kann einen Stromschlag verursachen.

- ▶ Keinen Dampfreiniger oder Hochdruckreiniger verwenden, um das Gerät zu reinigen.

### ⚠️ WARNUNG – Verbrennungsgefahr!

Das Gerät wird während des Betriebs heiß.

- ▶ Vor der Reinigung Gerät abkühlen lassen.

**Voraussetzung:** Das Gerät ist ausgeschaltet.

1. Das Gerät mit einem feuchten Tuch und neutralem Reinigungsmittel, wie Spülmittel und Wasser, reinigen.
2. Mit einem weichen Tuch nachtrocknen.

## 17.3 Edelstahlflächen reinigen

1. Kalkflecken, Fettflecken, Stärkeflecken und Eiweißflecken immer sofort entfernen.  
Unter solchen Flecken kann sich Korrosion bilden.
2. Wasser und etwas Spülmittel zur Reinigung benutzen.
3. Mit einem weichen Tuch nachtrocknen.

## 17.4 Glasfront reinigen

- ▶ Die Glasfront mit Glasreiniger und einem weichen Tuch reinigen.
  - Keine kratzenden Scheuerschwämme oder Glasschaber verwenden.

## 17.5 Glasplatte reinigen

1. Die Glasplatte mit Glasreiniger und einem weichen Tuch reinigen.
  - Keine kratzenden Scheuerschwämme oder Glasschaber verwenden.
2. Mit einem weichen Tuch nachtrocknen.

---

# 18 Störungen beheben

Kleinere Störungen an Ihrem Gerät können Sie selbst beheben. Nutzen Sie die Informationen zur Störungsbehebung, bevor Sie den Kundendienst kontaktieren. So vermeiden Sie unnötige Kosten.

### ⚠️ WARNUNG – Verletzungsgefahr!

Unsachgemäße Reparaturen sind gefährlich.

- ▶ Nur geschultes Fachpersonal darf Reparaturen am Gerät durchführen.
- ▶ Wenn das Gerät defekt ist, den Kundendienst rufen.  
→ "Kundendienst", Seite 16


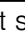

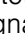


### ⚠️ WARNUNG – Stromschlaggefahr!

Unsachgemäße Reparaturen sind gefährlich.

- ▶ Nur dafür geschultes Fachpersonal darf Reparaturen am Gerät durchführen.
- ▶ Nur Original-Ersatzteile dürfen zur Reparatur des Geräts verwendet werden.
- ▶ Wenn die Netzanschlussleitung oder die Geräteanschlussleitung dieses Geräts beschädigt wird, muss sie durch eine besondere Netzanschlussleitung oder besondere Geräteanschlussleitung ersetzt werden, die beim Hersteller oder bei seinem Kundendienst erhältlich ist.

## 18.1 Funktionsstörungen

Störung	Ursache und Störungsbehebung
Gerät funktioniert nicht.	Sicherung im Sicherungskasten hat ausgelöst. <ul style="list-style-type: none"><li>▶ Prüfen Sie die Sicherung im Sicherungskasten.</li></ul>
	Stromversorgung ist ausgefallen. <ul style="list-style-type: none"><li>▶ Prüfen Sie, ob die Raumbeleuchtung oder andere Geräte im Raum funktionieren.</li><li>1. Öffnen Sie das Gerät. Nach einem Stromausfall leuchten die Touchfelder aufsteigend von links nach rechts auf. Nach ca. 30 Sekunden erlischt die Anzeige und das Gerät ist betriebsbereit.</li><li>2. Starten Sie die gewünschte Betriebsart.</li></ul>

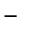
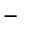
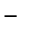
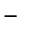
<b>Störung</b>	<b>Ursache und Störungsbehebung</b>
Das Gerät ist eingeschaltet. Die Betriebsanzeige leuchtet nicht.	Die Betriebsanzeige ist defekt. ▶ Rufen Sie den → "Kundendienst", Seite 16.
Die Betriebsanzeige blinkt.	Das Gerät heizt auf. ▶ Warten Sie, bis das Aufheizen beendet ist.
Das Geschirr oder die Speisen bleiben kalt.	Stromversorgung ist ausgefallen. ▶ Prüfen Sie, ob die Raumbelichtung oder andere Geräte im Raum funktionieren. Das Gerät ist ausgeschaltet. ▶ Schalten Sie das Gerät ein. Das Gerät ist nicht vollständig geschlossen. ▶ Schließen Sie das Gerät. Das Geschirr verdeckt die Lüftungsschlitze und das Gerät schaltet den Überhitzungsschutz ein. <ol style="list-style-type: none"><li>1. Warten Sie, bis das Gerät abgekühlt ist.</li><li>2. Stellen Sie sicher, dass die Lüftungsschlitze an der Geräterückwand nicht verdeckt sind.</li><li>3. Schalten Sie das Gerät mit dem Hauptschalter aus und wieder ein.</li><li>4. Wählen Sie die gewünschte Betriebsart und Temperatur.</li></ol>
Das Geschirr oder die Speisen werden nicht ausreichend warm.	Stromversorgung ist ausgefallen. ▶ Prüfen Sie, ob die Raumbelichtung oder andere Geräte im Raum funktionieren. Das Geschirr oder die Speisen wurden nicht lange genug erwärmt. ▶ Erwärmen Sie das Geschirr oder die Speisen für einen längeren Zeitraum. Das Gerät ist nicht vollständig geschlossen. ▶ Schließen Sie das Gerät.
Das Gerät schaltet sich aus.  und  leuchten.	Das Gerät ist überhitzt. <ol style="list-style-type: none"><li>1. Warten Sie, bis das Gerät abgekühlt ist.</li><li>2. Stellen Sie sicher, dass die Lüftungsschlitze an der Geräterückwand nicht verdeckt sind.</li><li>3. Prüfen Sie, ob ein darüber eingebauter Backofen im Pyrolysebetrieb ist.</li></ol>
Das Gerät schaltet sich aus. Ein Signalton ertönt.  und  blinken schnell.	Elektronikfehler <ol style="list-style-type: none"><li>1. Trennen Sie das Gerät vom Netz.</li><li>2. Warten Sie ca. 30 Sekunden.</li><li>3. Schalten Sie das Gerät wieder ein.</li></ol> ▶ Wenn das Problem weiterhin besteht, wenden Sie sich an den Kundendienst. → "Kundendienst", Seite 16
Das Gerät schaltet sich aus. Ein Signalton ertönt.  und  blinken schnell.	Elektronikfehler <ol style="list-style-type: none"><li>1. Trennen Sie das Gerät vom Netz.</li><li>2. Warten Sie ca. 30 Sekunden.</li><li>3. Schalten Sie das Gerät wieder ein.</li></ol> ▶ Wenn das Problem weiterhin besteht, wenden Sie sich an den Kundendienst. → "Kundendienst", Seite 16
Das Gerät schaltet sich aus. Alle Anzeigen sind aus.	Die Sicherheitsabschaltung hat das Gerät abgeschaltet. ▶ Schalten Sie das Gerät wieder ein.
Die Anzeigen leuchten. Das Gerät heizt nicht.	Der Demo-Modus ist aktiviert. ▶ Deaktivieren Sie den Demo-Modus. → Seite 16
Home Connect Anzeige blinkt farbig.	Netzwerkstörung <ol style="list-style-type: none"><li>1. Prüfen Sie die Verbindung zum Heimnetzwerk, z. B. mit einem Mobiltelefon in Gerätenähe.</li><li>2. Starten Sie den Router neu.</li></ol> ▶ Wenn das Problem weiterhin besteht, wenden Sie sich an den Kundendienst. → "Kundendienst", Seite 16
Die Frontblende ist nicht ausgerichtet.	Die Frontblende wurde bei der Montage nicht ausgerichtet. ▶ Justieren Sie die Frontblende. → Seite 21

## 18.2 Demo-Modus

Wenn der Demo-Modus aktiviert ist, leuchten die Anzeigen, aber das Gerät heizt nicht.

### Demo-Modus deaktivieren

1. Das Gerät kurz vom Netz trennen.
  - Den Netzstecker ziehen oder die Haussicherung oder den Schutzschalter im Sicherungskasten ausschalten.

2. Innerhalb der nächsten 3 Minuten den Demo-Modus deaktivieren.
  - Gleichzeitig  und  gedrückt halten, bis  und 30° farbig leuchten.
  - 30° drücken, bis 30° weiß leuchtet.
3. Um die Einstellungen zu speichern,  gedrückt halten, bis alle Anzeigen erlöschen.

---

# 19 Entsorgen

## 19.1 Altgerät entsorgen

Durch umweltgerechte Entsorgung können wertvolle Rohstoffe wiederverwendet werden.

1. Den Netzstecker der Netzanschlussleitung ziehen.
2. Die Netzanschlussleitung durchtrennen.
3. Das Gerät umweltgerecht entsorgen.  
Informationen über aktuelle Entsorgungswege erhalten Sie bei Ihrem Fachhändler sowie Ihrer Gemeinde- oder Stadtverwaltung.



Dieses Gerät ist entsprechend der europäischen Richtlinie 2012/19/EU über Elektro- und Elektronikaltgeräte (waste electrical and electronic equipment – WEEE) gekennzeichnet. Die Richtlinie gibt den Rahmen für eine EU-weit gültige Rücknahme und Verwertung der Altgeräte vor.

---

# 20 Kundendienst

Funktionsrelevante Original-Ersatzteile gemäß der entsprechenden Ökodesign-Verordnung erhalten Sie bei unserem Kundendienst für die Dauer von mindestens 10 Jahren ab dem Inverkehrbringen Ihres Geräts innerhalb des Europäischen Wirtschaftsraums.

**Hinweis:** Der Einsatz des Kundendienstes ist im Rahmen der Herstellergarantiebedingungen kostenfrei.

Detaillierte Informationen über die Garantiedauer und die Garantiebedingungen in Ihrem Land erhalten Sie bei unserem Kundendienst, Ihrem Händler oder auf unserer Website.

Wenn Sie den Kundendienst kontaktieren, benötigen Sie die Erzeugnisnummer (E-Nr.), die Fertigungsnummer (FD) und die Zählnummer (Z-Nr.) Ihres Geräts.

Die Kontaktdaten des Kundendienstes finden Sie im beiliegenden Kundendienstverzeichnis oder auf unserer Website.

## 20.1 Erzeugnisnummer (E-Nr.), Fertigungsnummer (FD) und Zählnummer (Z-Nr.)

Die Erzeugnisnummer (E-Nr.), die Fertigungsnummer (FD) und die Zählnummer (Z-Nr.) finden Sie auf dem Typenschild des Geräts. Das Typenschild mit den Nummern finden Sie, wenn Sie die Schublade öffnen. Um Ihre Gerätedaten und die Kundendienst-Telefonnummer schnell wiederzufinden, können Sie die Daten notieren.

---

# 21 Informationen zu freier und Open Source Software

Dieses Produkt enthält Software-Komponenten, die von den Urheberrechtshabern als freie oder Open Source-Software lizenziert sind.

Die entsprechenden Lizenzinformationen sind auf dem Hausgerät gespeichert. Der Zugriff auf die entsprechenden Lizenzinformationen ist auch über die Home Connect App möglich: „Profil -> Rechtliche Hinweise -> Lizenzinformationen“.<sup>1</sup> Sie können die Lizenzinformationen auf der Markenprodukt-Website herunterladen. (Bitte suchen Sie auf der Produkt-Website nach Ihrem Gerätemodell und weiteren Dokumenten.) Alternativ können Sie die entsprechenden Informationen unter [ossrequest@bshg.com](mailto:ossrequest@bshg.com) oder BSH Hausgeräte GmbH, Carl-Wery-Str. 34, D-81739 München anfordern.

Der Quellcode wird auf Anforderung zur Verfügung gestellt.

Bitte senden Sie Ihre Anforderung an [ossrequest@bshg.com](mailto:ossrequest@bshg.com) oder BSH Hausgeräte GmbH, Carl-Wery-Str. 34, D-81739 München.

Betreff: „OSSREQUEST“

Die Kosten für die Bearbeitung Ihrer Anforderung werden Ihnen in Rechnung gestellt. Dieses Angebot gilt drei Jahre ab dem Kaufdatum bzw. mindestens für den Zeitraum, in dem wir Support und Ersatzteile für das entsprechende Gerät anbieten.

---

<sup>1</sup> Je nach Geräteausstattung



## 22 Konformitätserklärung

Hiermit erklärt BSH Hausgeräte GmbH, dass sich das Gerät mit Home Connect Funktionalität in Übereinstimmung mit den grundlegenden Anforderungen und den übrigen einschlägigen Bestimmungen der Richtlinie 2014/53/EU befindet.

Eine ausführliche RED Konformitätserklärung finden Sie im Internet unter [www.gaggenau.com](http://www.gaggenau.com) auf der Produktseite Ihres Geräts bei den zusätzlichen Dokumenten.



2,4-GHz-Band (2400–2483,5 MHz): max. 100 mW  
5-GHz-Band (5150–5350 MHz + 5470–5725 MHz): max. 130 mW

	BE	BG	CZ	DK	DE	EE	IE	EL	ES
	FR	HR	IT	CY	LI	LV	LT	LU	HU
	MT	NL	AT	PL	PT	RO	SI	SK	FI
	SE	NO	CH	TR	IS	UK (NI)			

5-GHz-WLAN (Wi-Fi): Nur zum Gebrauch in Innenräumen.

AL	BA	MD	ME	MK	RS	UK	UA
----	----	----	----	----	----	----	----

5-GHz-WLAN (Wi-Fi): Nur zum Gebrauch in Innenräumen.

## 23 Montageanleitung

Beachten Sie diese Informationen bei der Montage des Geräts.

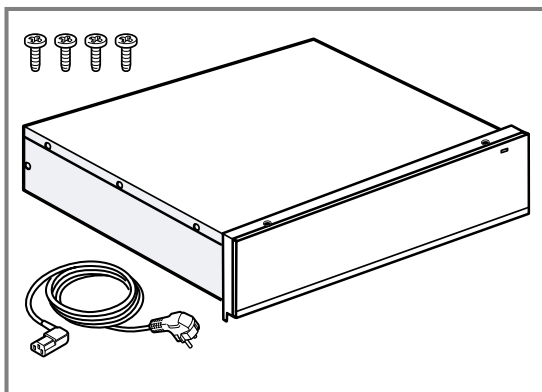


mm

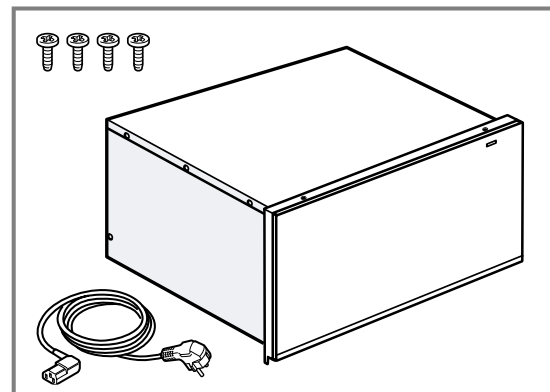
### 23.1 Lieferumfang

Prüfen Sie nach dem Auspacken alle Teile auf Transportschäden und die Vollständigkeit der Lieferung.

14 cm

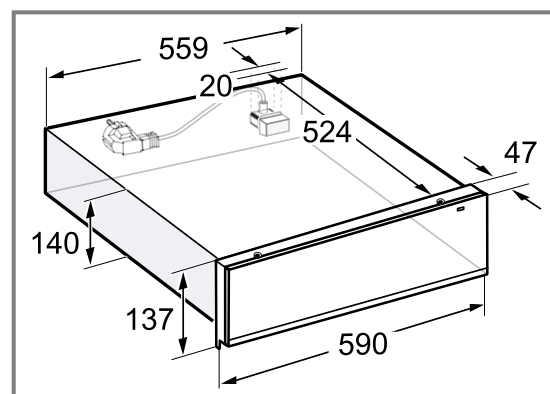


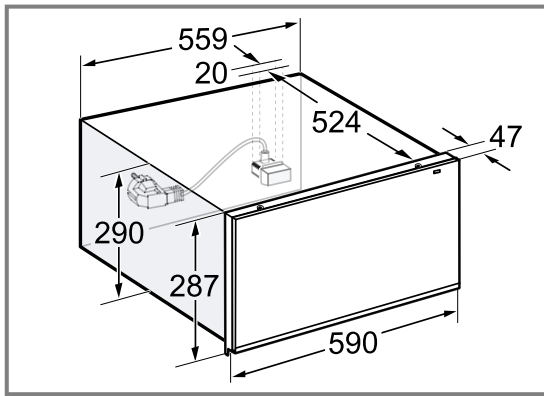
29 cm



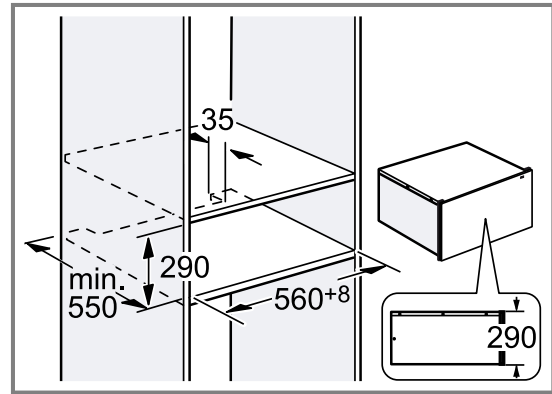
### 23.2 Gerätemaße

Hier finden Sie die Maße des Geräts.





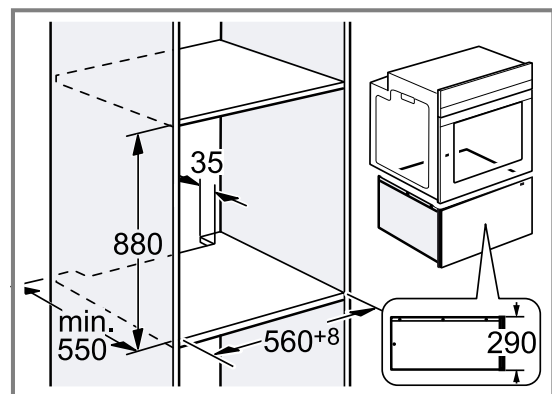
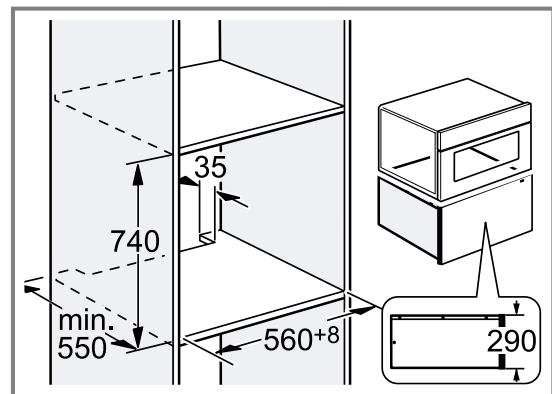
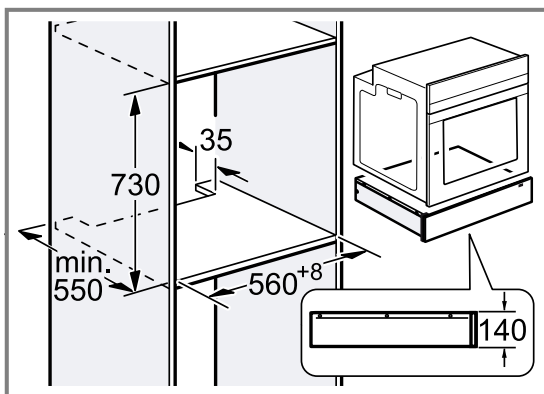
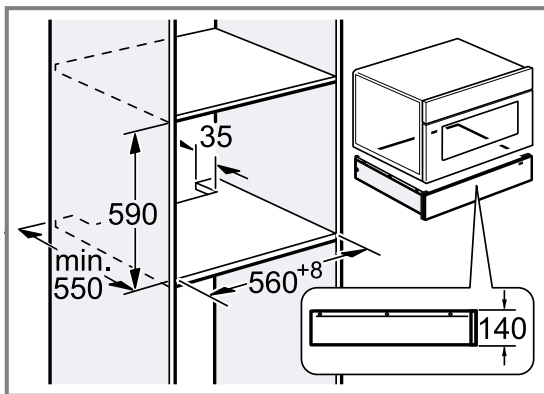
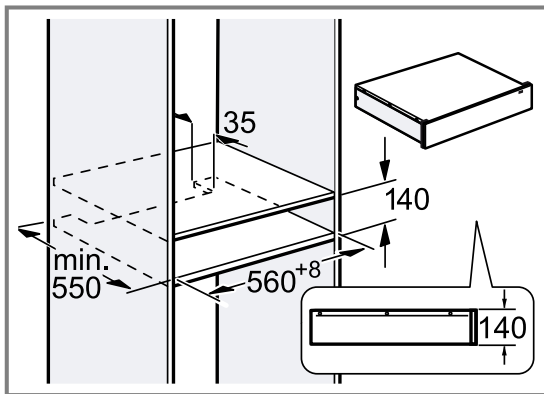
### 29 cm



## 23.3 Einbau im Schrank

Hier finden Sie die Maße des Geräts.

### 14 cm



## 23.4 Hinweise zum elektrischen Anschluss

Um das Gerät sicher elektrisch anschließen zu können, beachten Sie diese Hinweise.

### ⚠️ WARNUNG – Stromschlaggefahr!

Die Trennung des Geräts vom Stromnetz muss jederzeit möglich sein. Das Gerät darf nur an eine vorschriftsmäßig installierte Schutzkontakt-Steckdose angeschlossen werden.

- ▶ Der Netzstecker der Netzanschlussleitung muss nach dem Einbau des Geräts frei zugänglich sein.
- ▶ Ist dies nicht möglich, muss in der festverlegten elektrischen Installation eine allpolige Trennvorrichtung nach den Bedingungen der Überspannungskategorie III und nach den Errichtungsbestimmungen eingebaut werden.
- ▶ Nur eine Elektrofachkraft darf die festverlegte elektrische Installation ausführen. Wir empfehlen einen Fehlerstromschutzschalter (FI-Schalter) im Stromkreis der Geräteversorgung zu installieren.

Das Gerät darf nur mit der mitgelieferten Anschlussleitung angeschlossen werden. Die Anschlussleitung an der Geräterückseite einstecken.

Anschlussleitungen mit verschiedenen Steckertypen sind beim Kundendienst erhältlich.

Keine Mehrfachstecker, Steckerleisten und Verlängerungen benutzen. Bei Überlastung besteht Brandgefahr.

## **⚠ 23.5 Sichere Montage**

Beachten Sie diese Sicherheitshinweise, wenn Sie das Gerät montieren.

### **⚠ WARNUNG – Erstickungsgefahr!**

Kinder können sich Verpackungsmaterial über den Kopf ziehen oder sich darin einwickeln und ersticken.

- ▶ Verpackungsmaterial von Kindern fernhalten.
- ▶ Kinder nicht mit Verpackungsmaterial spielen lassen.

### **⚠ WARNUNG – Brandgefahr!**

Eine verlängerte Netzanschlussleitung und nicht zugelassene Adapter zu verwenden, ist gefährlich.

- ▶ Keine Verlängerungskabel oder Mehrfachsteckdosenleisten verwenden.
- ▶ Nur vom Hersteller zugelassene Adapter und Netzanschlussleitungen verwenden.
- ▶ Wenn die Netzanschlussleitung zu kurz ist und keine längere Netzanschlussleitung verfügbar ist, Elektrofachbetrieb kontaktieren, um die Hausinstallation anzupassen.

### **⚠ WARNUNG – Stromschlaggefahr!**

Eine beschädigte Isolierung der Netzanschlussleitung ist gefährlich.

- ▶ Nie die Netzanschlussleitung mit heißen Geräteteilen oder Wärmequellen in Kontakt bringen.
- ▶ Nie die Netzanschlussleitung mit scharfen Spitzen oder Kanten in Kontakt bringen.
- ▶ Nie die Netzanschlussleitung knicken, quetschen oder verändern.

### **⚠ WARNUNG – Verletzungsgefahr!**

Die Schublade kann sich beim Transport ruckartig öffnen.

- ▶ Das Gerät so transportieren, dass sich die Schublade nicht versehentlich öffnet.

Während der Montage können scharfkantige Teile zugänglich sein.

- ▶ Schutzhandschuhe tragen.

## **ACHTUNG!**

Das Gerät kann beim Öffnen kippen.

- ▶ Über dem Gerät einen fest eingebauten Zwischenboden im Einbaumöbel vorsehen.
- ▶ Bei der Kombination mit einem Backofen einen fest eingebauten Zwischenboden über dem Backofen vorsehen.

## **23.6 Montage**

### **Einbaumöbel**

Hier finden Sie Hinweise zum sicheren Einbau.

#### **ACHTUNG!**

Das Abdecken der Lüftungsschlitze und Ansaugöffnungen verursacht ein Überhitzen des Geräts.

- ▶ Lüftungsschlitze und Ansaugöffnungen nicht abdecken.

Durch den Einbau hinter einer Dekorblende ist eine Überhitzung des Geräts möglich.

- ▶ Das Gerät nicht hinter einer Dekorblende einbauen. Das Gerät kann beim Öffnen kippen.
- ▶ Über dem Gerät einen fest eingebauten Zwischenboden im Einbaumöbel vorsehen.
- ▶ Bei der Kombination mit einem Backofen einen fest eingebauten Zwischenboden über dem Backofen vorsehen.

Der Einbauschränk darf hinter den Geräten keine Rückwand haben.

### **Kombination mit weiteren Geräten**

Sie können die Wärmeschublade mit maximal einem weiteren Gerät der gleichen Gerätereihe kombinieren. Zwischen den Geräten ist kein Zwischenboden erforderlich.

Beim Einbau unter einem Backofen, Dampfbackofen oder Dampfgarofen ist kein Kippschutz erforderlich. Montieren Sie beim Einbau unter dem Kaffeefullautomaten den Kippschutz des Kaffeefullautomaten.

Montieren Sie bei folgenden Kombinationen einen Kippschutz an der Wärmeschublade:

- Wärmeschublade einzeln, auch beim Einbau unter einem Zwischenboden
- Wärmeschublade unter Mikrowelle
- Wärmeschublade unter Kochfeld
- Wärmeschublade mit Wärmeschublade, mindestens am oberen Gerät
- Wärmeschublade mit Zubehörschublade, mindestens am oberen Gerät
- Wärmeschublade mit Vakuumierschublade, mindestens am oberen Gerät

Einen passenden Kippschutz erhalten Sie über den Kundendienst, auf unserer Website oder im Online-Shop.

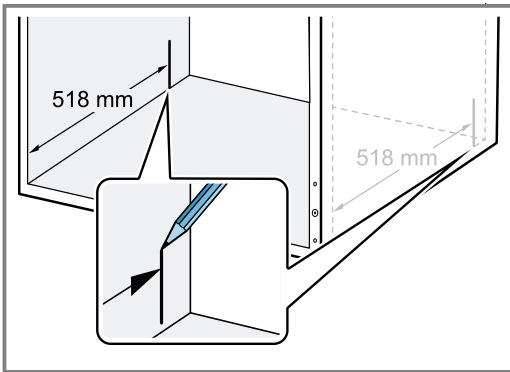
→ "*Kippschutz montieren*", Seite 19

Montieren Sie das Gerät nicht über einem Dampf erzeugendem Gerät, z. B. über einem Geschirrspüler, einem Dampfbackofen oder einem Dampfgarofen.

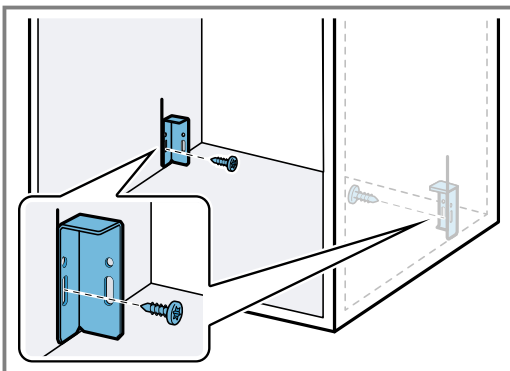
### **Kippschutz montieren**

Einen passenden Kippschutz (Bestellnummer: 12039458) erhalten Sie über den Kundendienst, auf unserer Website oder im Online-Shop.

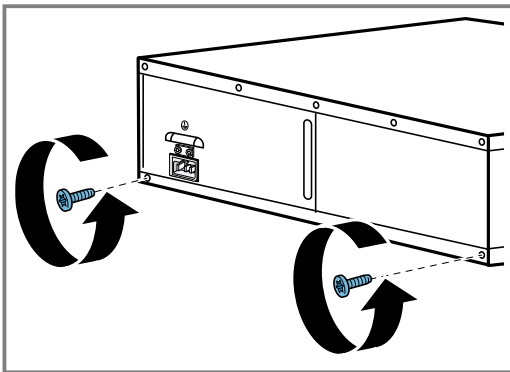
1. Einen Abstand von der Möbelvorderkante von 518 mm messen und auf beiden Seiten im Einbaumöbel markieren.



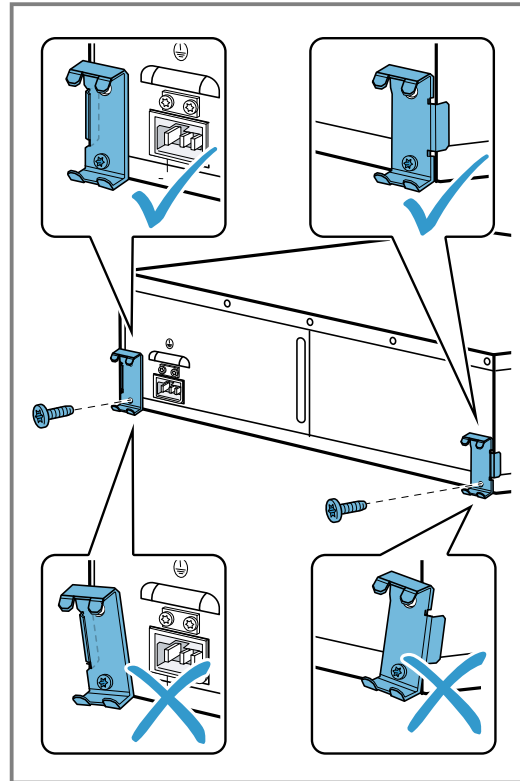
2. Die beiden Winkel an der Markierung ausrichten.
3. Die beiden Winkel hinter der Markierung im Langloch festschrauben.



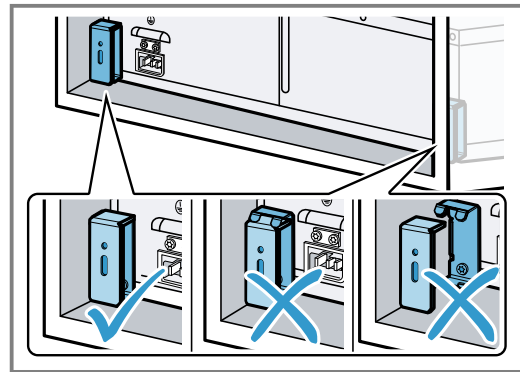
4. Das Gerät auf eine flache Unterlage legen.
5. Die beiden unteren Schrauben an der Gerätrückseite abschrauben.



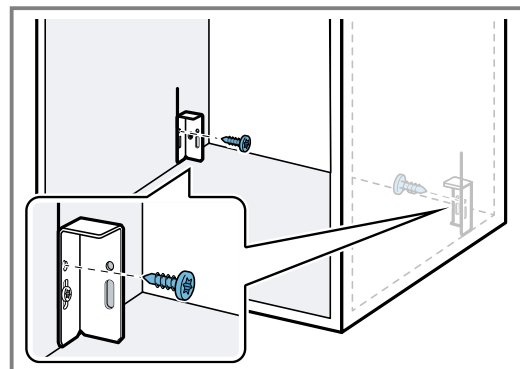
6. Die beiden Metallhalter an der Gerätrückseite mit den beiden Schrauben festschrauben.
  - Sicherstellen, dass die Metallhalter exakt mit der Gerätecke ausgerichtet sind.



7. Das Gerät in das Einbaumöbel einschieben und prüfen, ob der Kippschutz einrastet.



8. Das Gerät aus dem Einbaumöbel herausnehmen.
9. Bei Bedarf die Position der Winkel mit dem Langloch korrigieren.
10. Die Winkel im Einbaumöbel endgültig festschrauben.



11. Die Netzanschlussleitung vollständig am Gerät einstecken.
12. Das Gerät in das Einbaumöbel einschieben.  
– Die Netzanschlussleitung nicht einklemmen.
13. Den Klebestreifen an der Frontblende entfernen.
14. Das Gerät vorsichtig öffnen und prüfen, ob der Kippenschutz funktioniert.

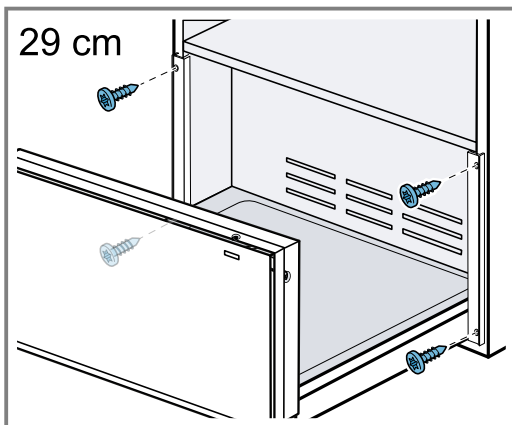
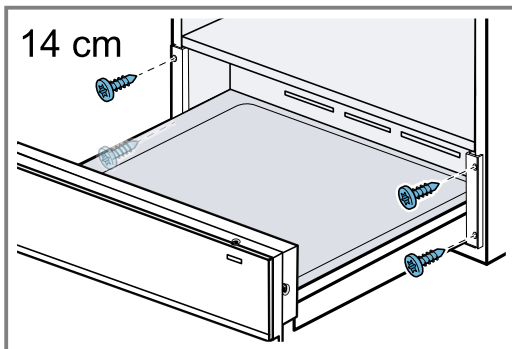
### Gerät montieren

#### **⚠️ WARNUNG – Verletzungsgefahr!**

Das Gerät kann beim Öffnen kippen.

- ▶ Bei der Montage ohne Zwischenboden das Gerät vor dem Öffnen mit einem geeigneten Gewicht beschweren.

1. Die Netzanschlussleitung vollständig am Gerät einstecken.
2. Das Gerät in das Einbaumöbel einschieben.  
– Die Netzanschlussleitung nicht einklemmen.
3. Das Gerät mittig ausrichten.
4. Den Klebestreifen an der Frontblende entfernen.
5. Das Gerät öffnen.
6. Das Gerät im Einbaumöbel festschrauben.



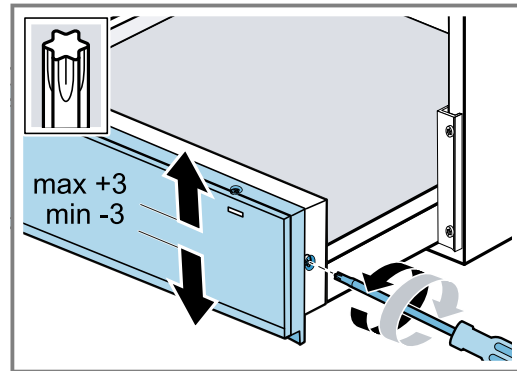
7. Die Netzanschlussleitung in eine Schutzkontakt-Steckdose einstecken.  
Die Netzanschlussleitung darf nach dem Einbau die Rückseite und den Boden des Geräts nicht berühren.

### Frontblende justieren

Justieren Sie die Frontblende bei Bedarf nach oben oder unten.

1. Das Gerät öffnen.

2. Die Schrauben an der Seite der Frontblende nur lösen und nicht vollständig herausschrauben.



3. Die Frontblende nach oben oder unten ausrichten. Maximal sind -3 bis +3 mm Ausrichtung möglich.
4. Die Schrauben festschrauben.

### Wärmeschublade mit anderem Gerät kombinieren

#### **ACHTUNG!**

Scharfe Kanten am Gerät können die Frontblende der Wärmeschublade beschädigen.

- ▶ Beim Einschieben des Geräts die Frontblende der Wärmeschublade nicht beschädigen.
- ▶ Vor der Installation eines weiteren Geräts die Wärmeschublade öffnen, ein Tuch über die Frontblende legen und die Wärmeschublade schließen, um die Frontblende der Wärmeschublade vor Beschädigungen zu schützen.

1. Nur geeignete Geräte der gleichen Marke und der gleichen Serie kombinieren.
2. Zuerst die Wärmeschublade einbauen.
3. Das Gerät auf die Wärmeschublade in den Einbauschränk einschieben.
4. Die Montageanleitung des Geräts beachten.
5. Das Tuch aus der Wärmeschublade entfernen.





**BSH Hausgeräte GmbH**  
Carl-Wery-Straße 34  
81739 München, GERMANY  
[www.gaggenau.com](http://www.gaggenau.com)

**GAGGENAU**



9001793053 de (040828)