



Register your
new device on
MyBosch now and
get free benefits:
[bosch-home.com/
welcome](https://bosch-home.com/welcome)



Tilbehørsskuff

BIE7101B1

[no] Bruksanvisning og installasjonsveiledning

For mer informasjon, se Digital brukerhåndbok.



Innholdsfortegnelse

BRUKSANVISNING

1	Sikkerhet.....	2
2	Unngå materielle skader.....	2
3	Miljøvern og innsparing.....	3
4	Grunnleggende betjening.....	3
5	Rengjøring og pleie.....	3
6	Kundeservice	3
7	MONTERINGSANVISNING	4

1 Sikkerhet

Følg sikkerhetsanvisningene nedenfor.

1.1 Generell informasjon

- Les nøye gjennom denne anvisningen.
- Oppbevar veiledningen og produktinformasjonen for senere bruk eller for en senere eier.
- Ikke monter apparatet dersom det har transportskader.

1.2 Forskriftsmessig bruk

Apparatet må kun brukes:

- til oppbevaring av servise
- i private husholdninger og i lukkede rom hjemme.

1.3 Begrensning av brukerkretsen

Dette apparatet kan brukes av barn fra og med 8 år og av personer med redusert fysiske, sensoriske eller mentale evner eller mangel på erfaring og/eller kunnskap, dersom de blir overvåket eller har fått opplæring i en sikker bruk av apparatet og dessuten har forstått farene som kan resultere av feil bruk.

Barn må ikke få leke med apparatet.

Rengjøring og brukervedlikehold må ikke gjennomføres av barn, med mindre de er minst 15 år gamle og er under oppsyn.

Barn under 8 år må holdes unna apparatet og strømkabelen.

1.4 Sikker bruk

ADVARSEL – Kvelningsfare!

Barn kan få emballasjen over hodet eller vikle seg inn i den og kveles.

- ▶ Hold emballasjen borte fra barn.
- ▶ Barn må ikke få leke med emballasjen.

Barn kan puste inn eller svelge smådeler og bli kvalt.

- ▶ Hold smådeler borte fra barn.
- ▶ Ikke la barn leke med smådeler.

ADVARSEL – Fare for helseskader!

Silikonmatten er ikke matsikker.

- ▶ Ikke oppbevar matvarer i tilbehørsskuffen.
- ▶ Ikke sett matvarer i kontakt med silikonmatten.

2 Unngå materielle skader

OBS!

For høy vekt kan skade apparatet.

- ▶ Apparatet belastes med maks. 25 kg.

Fuktighet kan skade apparatet.

- ▶ Apparatet må ikke brukes til å oppbevare matretter og drikke. Fuktigheten i matrettene kan føre til korrosjonsskader.

Silikonmatten tåler ikke varme.

- ▶ Silikonmatten må ikke brukes i varmeskuff eller stekeovn.

3 Miljøvern og innsparing

3.1 Avfallsbehandling av emballasje

Emballasjematerialene er miljøvennlige og resirkulerbare.

- ▶ Kildesortér de enkelte komponentene etter type avfall.

4 Grunnleggende betjening

4.1 Åpne apparatet

- ▶ Trykk på frontdekslet til apparatet.
- ✓ Apparatet åpnes og kan trekkes ut.

4.2 Lukke apparatet

- ▶ Skyv inn apparatet til det går i inngrep.

5 Rengjøring og pleie

Rengjør og vedlikehold vaskemaskinen omhyggelig, slik at den holder seg funksjonsdyktig i lang tid.

5.1 Rengjøringsmiddel

Egnet rengjøringsmiddel fås hos kundeservice eller i vår nettbutikk.

OBS!

Uegnete rengjøringsmidler kan skade apparatets overflater.

- ▶ Ikke bruk sterke eller skurende rengjøringsmidler.
- ▶ Ikke bruk sterkt alkoholholdige rengjøringsmidler.
- ▶ Ikke bruk harde skureputer eller vaskesvamper.
- ▶ Glassrens, glasskrape eller rengjøringsmidler for rustfritt stål må kun brukes dersom disse anbefales i rengjøringsanvisningene for den gjeldende delen.
- ▶ Vask nye svampkluter grundig før bruk.

5.2 Rengjøre apparatet

OBS!

Varme kan skade silikonmatten.

- ▶ Ikke vask silikonmatten i oppvaskmaskin.

1. Ta ut silikonmatten.

2. Rengjør apparatet og silikonmatten med en fuktig klut og et nøytralt rengjøringsmiddel, f.eks. oppvaskmiddel og vann.

3. Tørk deretter av med en myk klut.

4. Legg silikonmatten i apparatet når det er tørt.

5.3 Rengjøre flater i rustfritt stål

1. Kalkflekker, fettflekker, stivelsesflekker og proteinflekker må alltid fjernes umiddelbart. Under slike flekker kan det danne seg rust.

2. Rengjør med vann og litt oppvaskmiddel.

3. Tørk deretter av med en myk klut.

5.4 Rengjøring av glassfronten

- ▶ Rengjør glassfronten med glassrens og en myk klut.
 - Ikke bruk skuresvamper eller glasskrape.

6 Kundeservice

Innenfor EØS får du funksjonsrelevante original-reservedeler i samsvar med gjeldende økodesigndirektivet hos vår kundeservice i minst 10 år fra apparatet bringes ut på markedet.

Merk: I rammen av produsentens garantivilkår er bruk av kundeservice gratis.

Du får detaljert informasjon om garantitid og garantivilkår i ditt land hos vår kundeservice, din forhandler eller på våre nettsider.

Når du tar kontakt med kundeservice, trenger du produktnummer (E-Nr.) og produksjonsnummer (FD) for apparatet.

Kontaktinformasjonen for kundeservice finner du i den vedlagte kundeserviceoversikten eller på våre nettsider.

6.1 Produktnummer (E-Nr.) og produksjonsnummer (FD)

Du finner produktnummeret (E-Nr.) og produksjonsnummeret (FD) på apparatets typeskilt.

Du kan skrive ned opplysningene, slik at du har data for apparatet og telefonnummeret til kundeservice raskt tilgjengelig når du trenger dem.

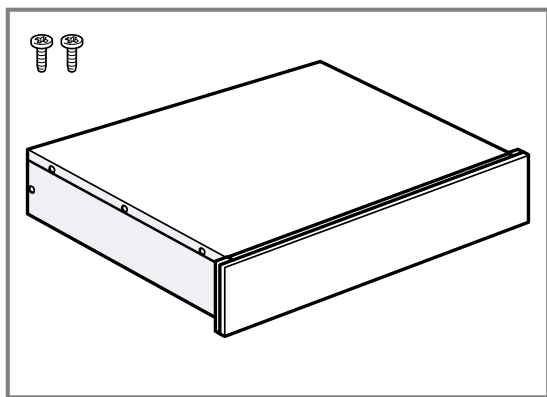
7 Monteringsanvisning

Vær obs på disse opplysningene når apparatet skal monteres.



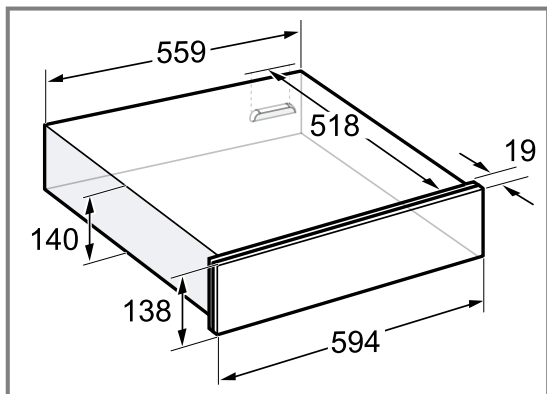
7.1 Leveringsomfang

Etter fjerning av emballasjen må du kontrollere alle delene med henblikk på transportskader og forvisse deg om at ingen deler mangler.



7.2 Apparatets mål

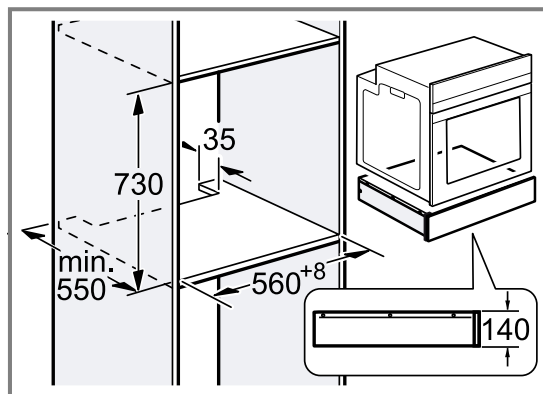
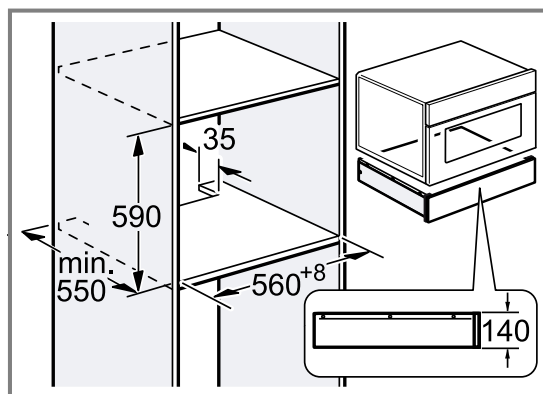
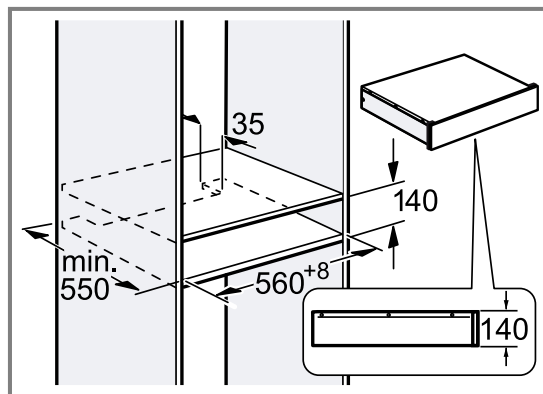
Her finner du målene for apparatet



7.3 Montering i skapet

Her finner du målene for apparatet

14 cm



7.4 Sikker montering

Følg sikkerhetsinstruksene når du monterer apparatet.

ADVARSEL – Kvelningsfare!

Barn kan få emballasjen over hodet eller vikle seg inn i den og kveles.

- ▶ Hold emballasjen borte fra barn.
- ▶ Barn må ikke få leke med emballasjen.

ADVARSEL – Fare for personskade!

Deler som er tilgjengelige under montering, kan ha skarpe kanter.

- ▶ Bruk vernehansker.

7.5 Montering

Innbyggingsskap

Her finner du anvisninger for sikker innbygging.

OBS!

Apparatet kan tippe over når det åpnes.

- ▶ Sørg for at det er en fastmontert mellomplate over apparatet i skapet.
- ▶ Ved kombinasjon med stekeovn: Sørg for at det er en fastmontert mellomplate over stekeovnen.

Dersom det ikke er noen mellomplate over apparatet eller stekeovnen, må man montere tippsikring på apparatet → Side 5. Du får kjøpt en passende tippsikring hos kundeservice, på nettstedet eller i nettbutikken vår.

Kombinasjon med ytterligere apparater

Du kan kombinere tilbehørsskuffen med maks. ett ytterligere apparat i samme apparatserie.

Det trengs ingen mellomplate mellom apparatene.

Det trengs ingen veltebeskyttelse ved installasjon under stekeovn, kombidampovn eller dampovn.

Ved installasjon under helautomatisk espressomaskin må du montere veltebeskyttelsen til espressomaskinen.

Ved følgende kombinasjoner må du montere veltebeskyttelse på tilbehørsskuffen:

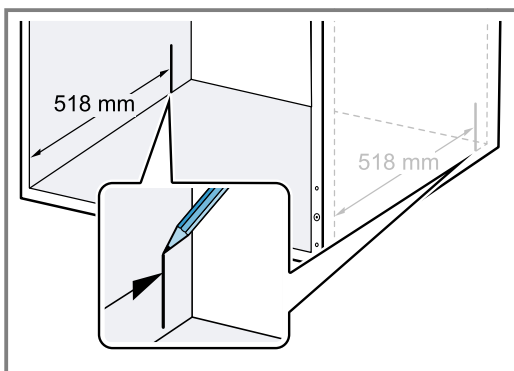
- Enkeltstående tilbehørsskuff, også ved installasjon under mellomplate
- Tilbehørsskuff under mikrobølgeovn
- Tilbehørsskuff under koketopp
- Tilbehørsskuff med tilbehørsskuff, minst på øvre apparat
- Tilbehørsskuff med varmeskuff, minst på øvre apparat
- Tilbehørsskuff med vakuumsuff, minst på øvre apparat

Du får kjøpt en passende veltebeskyttelse hos kundeservice, på nettstedet eller i nettbutikken vår.
→ "Montere tippsikring", Side 5

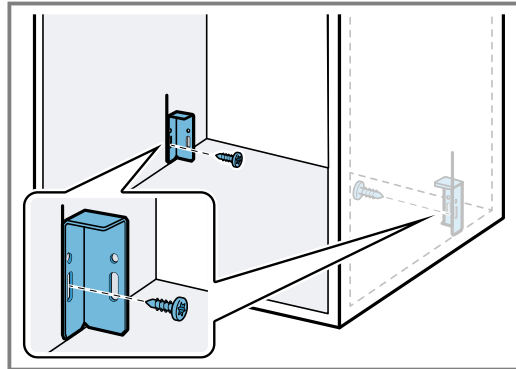
Montere tippsikring

Du får kjøpt en passende tippsikring (bestillingsnummer: 12039458) hos kundeservice, på nettstedet eller i nettbutikken vår.

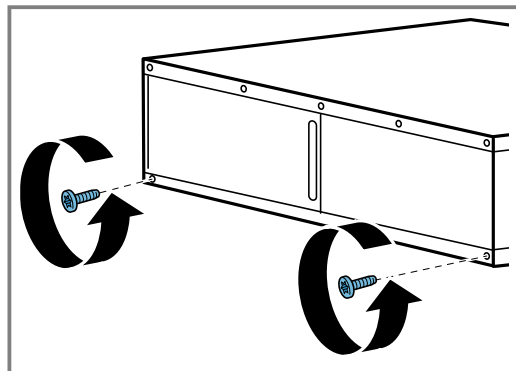
1. Mål opp en avstand på 518 mm fra forkanten av innbyggingsskapet og merk opp denne avstanden på begge sider i innbyggingsskapet.



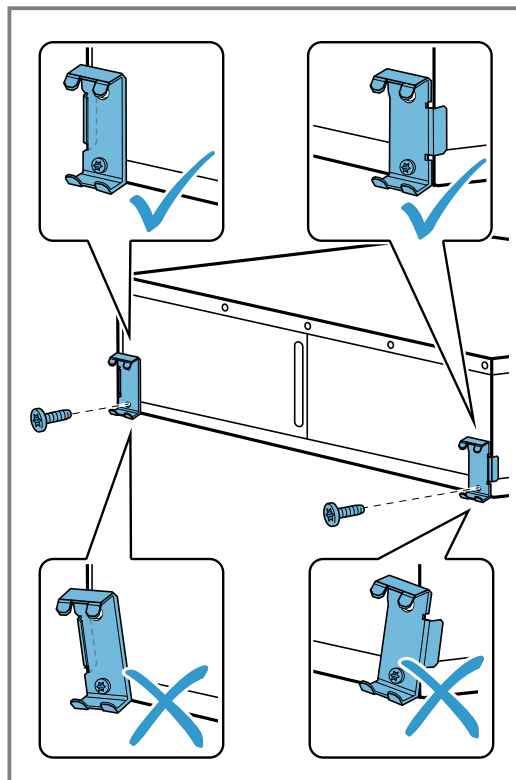
2. Skru fast de to vinklene bak merkingen i det avlange hullet.



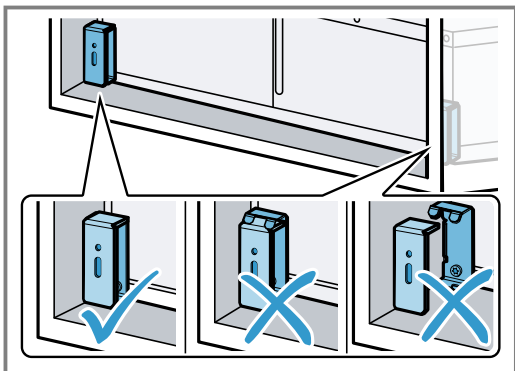
3. Legg apparatet på et flatt underlag.
4. Skru løs de to nedre skruene på baksiden av apparatet.



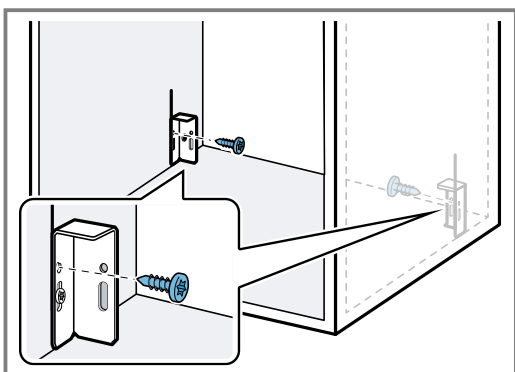
5. Skru fast de to metallholderne på baksiden av apparatet med de to skruene.
 - Påse at metallholderne er rettet inn helt nøyaktig etter kanten av apparatet.



6. Skyv apparatet inn i skapet og kontroller at tipsikringen går i inngrep.



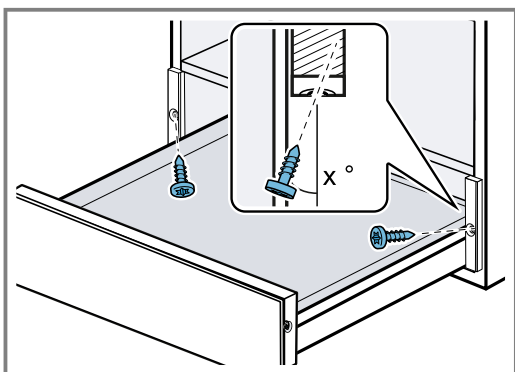
7. Ved behov må stillingen på vinklene korrigeres med det avlange hullet.
8. Skru fast vinklene i den endelige stillingen i skapet.



9. Skyv apparatet inn i skapet.
10. Fjern teipen på frontdekselet av apparatet.
11. Åpne apparatet forsiktig og kontroller om tipsikringen virker.

Montere apparatet

1. Skyv apparatet inn i skapet.
2. Sentrer apparatet.
3. Fjern teipen på forsiden av apparatet.
4. Åpne apparatet.
5. Skru fast apparatet i skapet.

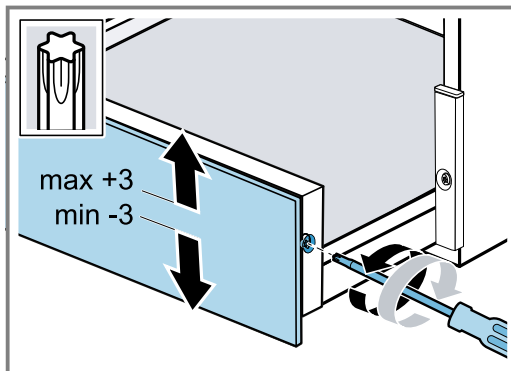


Justering av frontdekselet

Juster frontdekselet oppover eller nedover ved behov.

1. Åpne apparatet.

2. Løsne skruene på siden til frontdekselet uten å ta dem helt ut.



3. Rett inn frontdekselet oppover eller nedover. Det er mulig med innretting på maks.-3 til +3 mm.
4. Stram skruene.

Kombinere tilbehørsskuffen med et annet apparat

OBS!

Skarpe kanter på apparatet kan skade frontdekselet til tilbehørsskuffen.

- Pass på at frontdekselet til tilbehørsskuffen ikke skades når du skyver inn apparatet.

1. Kombiner kun apparater av samme merke og samme serie.
2. Monter først tilbehørsskuffen.
3. Skyv apparatet inn i tilbehørsskuffen oppå varmeskuffen.
4. Følg monteringsanvisningen for apparatet.



Thank you for buying a Bosch Home Appliance!

Register your new device on MyBosch now and profit directly from:

- **Expert tips & tricks for your appliance**
- **Warranty extension options**
- **Discounts for accessories & spare-parts**
- **Digital manual and all appliance data at hand**
- **Easy access to Bosch Home Appliances Service**

Free and easy registration – also on mobile phones:

www.bosch-home.com/welcome



Looking for help? You'll find it here.

Expert advice for your Bosch home appliances, help with problems or a repair from Bosch experts.

Find out everything about the many ways Bosch can support you:

www.bosch-home.com/service

Contact data of all countries are listed in the attached service directory.

BSH Hausgeräte GmbH

Carl-Wery-Straße 34

81739 München, GERMANY

www.bosch-home.com

A Bosch Company



9001792182 (040307)

no