

**SIEMENS**



## Шафа для підігрівання

BI510CN.0, BI510DN.0

uk Керівництво з експлуатації та інструкції зі встановлення



Register your product on My Siemens and discover exclusive services and offers.  
[siemens-home.bsh-group.com/welcome](https://siemens-home.bsh-group.com/welcome)

The future moving in.

Siemens Home Appliances

# Вміст

## КЕРІВНИЦТВО З ЕКСПЛУАТАЦІЇ

1	Безпека .....	2
2	Як уникнути матеріальних збитків.....	3
3	Охорона довкілля й екологічне користування.....	3
4	Знайомство.....	4
5	Перед першим використанням .....	4
6	Посуд.....	4
7	Основні відомості про користування .....	5
8	Попереднє підігрівання посуду.....	5
9	Підтримання страв у гарячому стані .....	5
10	Чищення та догляд .....	6
11	Усунення несправностей.....	6
12	Для досягнення кращого результату .....	7
13	Сервісні центри .....	9
14	ІНСТРУКЦІЯ З МОНТАЖУ .....	9
14.4	Безпечний монтаж .....	10

## 1 Безпека

Дотримуйтеся наступних правил техніки безпеки.

### 1.1 Загальні вказівки

- Будь ласка, уважно прочитайте цю інструкцію.
- Збережіть інструкцію й інформацію про прилад для пізнішого користування або для наступного власника приладу.
- Не підключайте прилад, якщо його пошкоджено під час транспортування.

### 1.2 Використання за призначенням

Цей прилад призначений тільки для вбудовування. Дотримуйтеся спеціальної інструкції з монтажу.

Право підключати прилад без штекеру дозволяється лише кваліфікованому персоналу, що отримав відповідний дозвіл. Гарантія не поширюється на шкоду, спричинену неправильним монтажем.

Користуйтеся приладом лише за таких умов:

- для підтримання страв та посуду в гарячому стані.
- у приватних домогосподарствах і в закритих приміщеннях побутового призначення.
- на висоті щонайбільше 4000 м над рівнем моря.

Не використовуйте прилад:

- на човнах або в транспортних засобах.
- з зовнішнім таймером або пультом дистанційного керування.

### 1.3 Обмеження кола користувачів

Діти віком від 8 років, а також особи з обмеженими фізичними, сенсорними або розумовими здібностями чи з браком досвіду та/або знань можуть користуватися цим приладом тільки під наглядом або після отримання вказівок із безпечного користування приладом і після того, як вони усвідомили можливі пов'язані з цим небезпеки.

Дітям заборонено гратися з приладом. Дітям можна чистити й обслуговувати прилад лише з 15-річного віку й під наглядом дорослих.

Прилад і кабель живлення слід берегти від дітей віком до 8 років.

### 1.4 Безпечна експлуатація

#### УВАГА! – Небезпека пожежі!

Внутрішні поверхні приладу сильно нагрілися, легкозаймисті матеріали можуть спалити.

- ▶ Ніколи не зберігайте легкозаймисті предмети і пластикові ємності всередині приладу.

#### УВАГА! – Небезпека опіків!

Приладдя або посуд сильно нагріваються під час виконання режиму.

- ▶ Завжди використовуйте прихватки, щоб вийняти з приладу гаряче приладдя або посуд.

Під час роботи приладу внутрішні поверхні сильно нагріваються.

- ▶ Ніколи не торкайтеся гарячих внутрішніх поверхонь приладу.
- ▶ Не підпускайте дітей до приладу.

Під час роботи прилад нагрівається.

- ▶ Перш ніж чистити прилад, дайте йому охолонути.

### **⚠ УВАГА! – Небезпека ураження електричним струмом!**

Ремонтні роботи, виконані неналежним чином, можуть становити небезпеку для користувача.

- ▶ Ремонтувати прилад дозволено тільки фахівцям.
- ▶ Для ремонту приладу дозволяється використовувати лише оригінальні запчастини.
- ▶ У разі пошкодження кабелю живлення цього приладу його мають замінити підготовлені фахівці.

Пошкоджена ізоляція кабелю живлення — джерело небезпеки.

- ▶ Не допускайте контакту кабелю живлення з гарячими частинами приладу чи іншими джерелами тепла.
- ▶ Не допускайте контакту мережного кабелю з гострими предметами.
- ▶ Не перегинайте, не перетискайте й не переобладнуйте кабель живлення.

Рідина, що витекла, може спричинити ураження електричним струмом.

- ▶ Не можна чистити прилад за допомогою парового або високотискового приладу.

Пошкоджений прилад або пошкоджений мережний кабель — джерело небезпеки.

- ▶ Ніколи не користуйтеся пошкодженим приладом.
- ▶ Не тягніть за мережний кабель, щоб від'єднати прилад від мережі. Завжди тягніть тільки за мережний штекер мережного кабелю.
- ▶ Якщо прилад або мережний кабель пошкоджений, негайно від'єднайте мережевий штекер розподільного блока або вимкніть запобіжник у розподільному блоці.
- ▶ Зателефонуйте до сервісного центру.  
→ Стор. 9

### **⚠ УВАГА! – Небезпека удушення!**

Діти можуть натягти пакувальні матеріали собі на голову або загорнутися в них і задихнутися.

- ▶ Бережіть пакувальні матеріали від дітей.
- ▶ Не дозволяйте дітям гратися з пакувальним матеріалом.

Діти можуть удихнути чи проковтнути дрібні деталі й унаслідок цього задихнутися.

- ▶ Бережіть дрібні деталі від дітей.
- ▶ Не дозволяйте дітям гратися з дрібними деталями.

## **2 Як уникнути матеріальних збитків**

### **УВАГА!**

Надто велика вага може пошкодити прилад.

- ▶ Не навантажуйте прилад більше допустимої ваги 15 кг.

Волога може призвести до пошкодження приладу.

- ▶ Не використовуйте прилад для зберігання страв і напоїв. Вологість страв може спричинити корозійне пошкодження.

## **3 Охорона довкілля й ощадливе користування**

### **3.1 Утилізація упаковки**

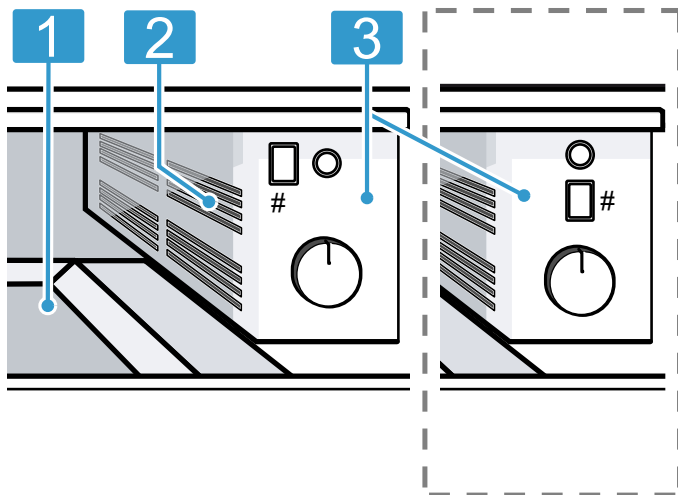
Пакувальні матеріали екологічно безпечні і можуть використовуватися повторно.

- ▶ Окремі складники потрібно розсортувати й утилізувати роздільно.

## 4 Знайомство

### 4.1 Прилад

Тут можна познайомитися зі складниками приладу.

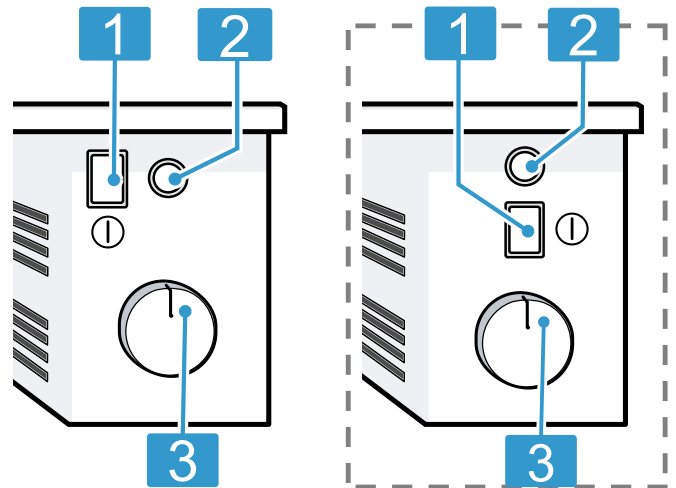


Залежно від типу приладу показані на малюнку окремі деталі можуть відрізнятися, наприклад, кольором і формою.

- |   |                                  |
|---|----------------------------------|
| 1 | Поверхня з протиковзним килимком |
| 2 | Вентилятор та підігрів           |
| 3 | Елементи системи управління      |

### 4.2 Елементи системи управління

За допомогою панелі управління можна настроювати функції приладу й одержувати інформацію про його робочий стан.



- |   |                       |
|---|-----------------------|
| 1 | Головний вимикач      |
| 2 | Індикаторне табло     |
| 3 | Регулятор температури |

## 5 Перед першим використанням

Налаштуйте прилад для початку експлуатації. Очистьте прилад і приладдя.

### 5.1 Очищення та розігрівання приладу перед першим використанням

- Очистіть прилад.

- Вийміть приладдя.
  - Розігрівайте прилад протягом однієї години за температури 80 °C.
- ✓ Поява диму та запахів є нормальним явищем.

## 6 Посуд

Наступні вказівки допоможуть вам уникнути пошкодження посуду.

### 6.1 Придатний посуд

У шафу для підігрівання можна завантажувати максимум 15 кг. Можна розігрівати, наприклад, обідній посуд на 6 або 12 осіб.

Висувний ящик 14 см		Висувний ящик 29 см	
6 обідніх тарілок	Ø 24 см	12 обідніх тарілок	Ø 24 см
6 супових тарілок	Ø 10 см	12 супових тарілок	Ø 10 см
1 миска	Ø 19 см	1 миска	Ø 22 см
1 миска	Ø 17 см	1 миска	Ø 19 см
1 тарілка для м'яса	32 см	1 миска	Ø 17 см
		2 тарілки для м'яса	32 см

## 7 Основні відомості про користування

### 7.1 Відкривання приладу

- ▶ Натисніть на центр шафи для підігрівання.
- ✓ Шафа для підігрівання висувається та її можна буде витягнути.

### 7.2 Закривання приладу

- ▶ Натисніть на центр шафи для підігрівання та посувайте назад.

### 7.3 Увімкнення приладу

- ▶ Натисніть ①.

### 7.4 Вимкнення приладу

- ▶ Торкніться ①.

### 7.5 Налаштування температури

- ▶ Налаштуйте плавно температуру між **MIN**, **MED**, та **MAX**.

## 8 Попереднє підігрівання посуду

Страви не так швидко охолоджуються у попередньо підігрітому посуді. Напої довше залишаються теплими.

### 8.1 Запуск попереднього підігрівання посуду

#### ⚠ УВАГА! – Небезпека опіків!

На вищому ступені ємності для напоїв стануть дуже гарячими.

- ▶ Для ємностей для напоїв встановіть рівень від **MIN** до **MED**.

1. Підкладіть протиковзний килимок, щоб уникнути подряпин шафи.
2. Поставте посуд у шафу для підігрівання.
  - Рівномірно розподіліть посуд по всьому дну шафи для підігрівання, щоб зменшити тривалість підігріву.
 Високий посуд або стопки тарілок не повинні перекривати вентиляційний отвір. Вільний вентиляційний отвір забезпечує оптимальну циркуляцію теплого повітря.
3. Встановіть регулятор температури на необхідний рівень нагрівання.

Для посуду бажаний рівень до **MAX**. Для ємностей для напоїв придатні рівні від **MIN** до **MED**.

4. Увімкніть прилад.
- ✓ Індикація режиму роботи світиться безперервно, прилад нагрівається, вентилятор працює.
5. Закрийте шафу для підігрівання.

**Зауваження:** Тривалість нагрівання залежить від матеріалу, товщини, кількості та розподілу посуду. При підігріванні комплекту посуду на 6 осіб тривалість становить прибл. 15-25 хвилин.

### 8.2 Завершення попереднього підігрівання посуду

#### ⚠ УВАГА! – Небезпека опіків!

Приладдя або посуд сильно нагріваються під час роботи.

- ▶ Завжди виймайте гаряче приладдя або посуд з приладу за допомогою прихватки.
1. Відкрийте шафу для підігрівання.
  2. Вимкніть прилад.
  3. Вийміть посуд.

## 9 Підтримання страв у гарячому стані

Шафа для підігрівання посуду дозволяє підтримувати страву в гарячому стані протягом певного часу. Ми рекомендуємо тримати страву теплими не довше однієї години. Страви, які можна підтримувати теплими: м'ясо, птицю, рибу, соуси, овочі, гарніри та супи.

### 9.1 Запуск режиму підтримання страв у гарячому стані

#### УВАГА!

Гарячий посуд з варильної поверхні пошкоджує протиковзний килимок шафи для підігрівання.

- ▶ Не ставте гарячі каструлі або сковорідки прямо з гарячої варильної поверхні на протиковзний килимок.
1. Підкладіть протиковзний килимок, щоб уникнути подряпин шафи.

Протиковзний килимок придатний для харчових продуктів. У шафі для підігрівання можна розігрівати сухі страви прямо на протиковзному килимку. Потім протиковзний килимок необхідно очистити.

2. Поставте посуд у шафу для підігрівання.
3. Встановіть регулятор температури на необхідний рівень нагрівання.
4. Увімкніть прилад.
- ✓ Індикація режиму роботи світиться безперервно, прилад нагрівається, вентилятор працює.
5. Попередньо розігрівайте прилад протягом 10 хвилин.
6. Поставте страву у попередньо підігрітому посуді.
  - Не заповнюйте посуд по самі вінця, щоб при відкриванні та закриванні шафи для підігрівання нічого не переливалося.

- Накривайте страви, які легко висихають, термостійкою кришкою або алюмінієвою фольгою.

7. Закрийте шафу для підігрівання.

## 9.2 Завершення режиму підтримання страв у гарячому стані

### **⚠ УВАГА! – Небезпека опіків!**

Приладдя або посуд сильно нагріваються під час роботи.

- ▶ Завжди виймайте гаряче приладдя або посуд з приладу за допомогою прихватки.

1. Відкрийте шафу для підігрівання.
2. Вимкніть прилад.
3. Вийміть посуд.

## 10 Чищення та догляд

Щоб прилад працював довго, слід ретельно чистити його й доглядати за ним.

### 10.1 Засоби для очищення

Відповідні очисні засоби можна придбати у сервісному центрі або в онлайн-магазині.

#### **УВАГА!**

Непридатні засоби для чищення можуть пошкодити поверхні приладу.

- ▶ Не застосовуйте гострі чи абразивні засоби для чищення.
- ▶ Не застосовуйте засоби чищення, що мають високий вміст спирту.
- ▶ Не застосовуйте жорсткі або металеві губки.
- ▶ Дозволяється використовувати засоби для очищення скла, шкребки для скла або засоби для догляду за високоякісною сталлю лише у разі, якщо вони рекомендовані у вказівках з очищення відповідної деталі.
- ▶ Перед використанням ретельно промивайте губки.

### 10.2 Чищення приладу

#### **⚠ УВАГА! – Небезпека ураження електричним струмом!**

Рідина, що витекла, може спричинити ураження електричним струмом.

- ▶ Не можна чистити прилад за допомогою парового або високотискового приладу.

### **⚠ УВАГА! – Небезпека опіків!**

Під час роботи прилад нагрівається.

- ▶ Перш ніж чистити прилад, дайте йому охолонути.

**Вимога:** Прилад вимкнений.

1. Очистіть прилад вологим рушником з м'яким миючим засобом, наприклад, сумішшю води і миючого засобу.
2. Після цього витріть поверхню насухо м'яким рушником.

### 10.3 Очищення поверхонь з високоякісної сталі

1. Завжди негайно видаляйте плями вапна, жиру, крохмалю і яєчного білка. Під такими плямами може утворюватися корозія.
2. Для очищення використовуйте воду з невеликою кількістю миючого засобу.
3. Після цього витріть поверхню насухо м'яким рушником.

### 10.4 Очищення скляної передньої панелі

- ▶ Почистіть скляну передню панель за допомогою засобу для очищення скла та м'якої ганчірки.
  - Не застосовуйте жорсткі губки або шкребки для скла.

### 10.5 Очищення протиковзного килимка

1. Протиковзний килимок можна виймати для очищення.
2. Очищуйте протиковзний килимок за допомогою миючого засобу.

## 11 Усунення несправностей

Незначні несправності приладу можна усувати власноруч. Перш ніж звертатися до сервісної служби, скористайтеся відомостями про усунення несправностей. Так можна уникнути зайвих витрат.

#### **⚠ УВАГА! – Небезпека травмування!**

Ремонтні роботи, виконані неналежним чином, можуть становити небезпеку для користувача.

- ▶ Ремонтувати прилад дозволено тільки фахівцям.
- ▶ Якщо прилад несправний, зверніться до сервісної служби.

#### **⚠ УВАГА! – Небезпека ураження електричним струмом!**

Ремонтні роботи, виконані неналежним чином, можуть становити небезпеку для користувача.

- ▶ Ремонтувати прилад дозволено тільки фахівцям.
- ▶ Для ремонту приладу дозволяється використовувати лише оригінальні запчастини.
- ▶ У разі пошкодження кабелю живлення цього приладу його мають замінити підготовлені фахівці.

## 11.1 Несправності в роботі

Несправність	Причина та усунення несправностей
Посуд або страви залишилися холодними.	Зник струм. ▶ Перевірте, чи працює освітлення й інші прилади в приміщенні. Прилад вимкнено. ▶ Увімкніть прилад. Шафа для підігрівання не повністю закрита. ▶ Закрийте шафу для підігрівання.
Прилад не працює.	Запобіжник вийшов із ладу. ▶ Перевірте запобіжник на електричному щиті.
Посуд або страви недостатньо нагрілися.	Посуд або страви розігрівалися недостатньо довго. ▶ Нагрівайте посуд або страви протягом тривалішого часу. Шафа для підігрівання не повністю закрита. ▶ Закрийте шафу для підігрівання. Шафа для підігрівання тривалий час була відкрита. ▶ Закрийте шафу для підігрівання. Шафа для підігрівання недостатньо попередньо розігрілася. ▶ Достатньо розігрійте шафу для підігрівання. Вентиляційний отвір було перекрито посудом. ▶ Приберіть високий посуд від вентиляційного отвору.
Не загоряється індикатор роботи приладу.	Індикатор роботи приладу несправний. ▶ Зателефонуйте до сервісної служби. → "Сервісні центри", Стор. 9
Спрацьовує запобіжник у розподільному блоці.	Запобіжник вийшов із ладу. ▶ Витягніть мережевий штекер з розетки. ▶ Зателефонуйте до сервісної служби. → "Сервісні центри", Стор. 9

## 12 Для досягнення кращого результату

Тут ви знайдете огляд оптимальних налаштувань для приготування різних типів страв, а також рекомендації щодо приладдя та посуду. Ми оптимально підібрали рекомендації до вашого приладу.

### 12.1 Рекомендовані налаштування

Наступні налаштування були протестовані спеціально для цього приладу.

#### Посуд та ємності для напоїв

Страва	Попереднє розігрівання шафи	Попереднє підігрівання посуду	Ступінь	Вказівки
Тарілки, супні тарілки, миски	ні	відсутнє	<b>MAX</b>	
Чашки для еспресо, кавові чашки	ні	відсутнє	<b>MED</b>	

#### Розморожування страв глибокого замороження

Страва	Попереднє розігрівання шафи	Попереднє підігрівання посуду	Ступінь	Вказівки
Вершкові торти, вершкове масло, ковбаса, сир	ні	ні	<b>MIN</b>	на тарілці або у скляній мисці

**uk** Для досягнення кращого результату

<b>Страва</b>	<b>Попереднє розігрівання шафи</b>	<b>Попереднє підігрівання посуду</b>	<b>Ступінь</b>	<b>Вказівки</b>
Пиріг, хліб	ні	ні	<b>MED</b>	на тарілці або у скляній мисці
М'ясо	ні	ні	<b>MIN</b>	на тарілці або у скляній мисці

### **Розігрівання**

<b>Страва</b>	<b>Попереднє розігрівання шафи</b>	<b>Попереднє підігрівання посуду</b>	<b>Ступінь</b>	<b>Вказівки</b>
Коржі, наприклад, налисники, рулети, тако	5 – 10 хв	відсутнє	<b>MAX</b>	
Сухі пироги, наприклад, пиріг з посипкою, кекси	5 – 10 хв	відсутнє	<b>MAX</b>	

### **Підтримання теплим**

<b>Страва</b>	<b>Попереднє розігрівання шафи</b>	<b>Попереднє підігрівання посуду</b>	<b>Ступінь</b>	<b>Вказівки</b>
Напої	5 – 10 хв	так	<b>MAX</b>	
Загальні страви, супи, соуси, гарніри	5 – 10 хв	так	<b>MAX</b>	Перекладання страв, максимум 80 °C
Ніжні страви, наприклад, приготоване м'ясо	5 – 10 хв	так	<b>MED</b>	Перекладання страв, максимум 80 °C
Варені яйця, яєшня-бовтанка	5 – 10 хв	так	<b>MED</b>	Перекладання страв, максимум 80 °C
Булочки, наприклад., тостовий хліб, булочки	5 – 10 хв	відсутнє	<b>MED</b>	

### **Розтоплення**

<b>Страва</b>	<b>Попереднє розігрівання шафи</b>	<b>Попереднє підігрівання посуду</b>	<b>Ступінь</b>	<b>Вказівки</b>
Розчинення желатину	ні	ні	<b>MAX</b>	відкритий посуд, бл. 20 хвилин
Плитки шоколаду, шоколадна глазур	ні	ні	<b>MAX</b>	
Кристалізований мед	ні	ні	<b>MIN</b>	

### **Сходження тіста**

<b>Страва</b>	<b>Попереднє розігрівання шафи</b>	<b>Попереднє підігрівання посуду</b>	<b>Ступінь</b>	<b>Вказівки</b>
Дріжджове тісто	5 – 10 хв	ні	<b>MIN</b>	накрита ємність, миска або деко для випікання



## 13 Сервісні центри

Важливі для безпеки оригінальні запасні частини, що відповідають Директиві ЄС щодо екологічного проектування, можна придбати в нашій сервісній службі впродовж щонайменше 10 років з моменту виходу приладу на ринок Європейського економічного простору.

**Зауваження:** Робота сервісного центру в гарантійних випадках безкоштовна.

Докладніші відомості про термін і умови гарантії у вашій країні можна отримати в сервісній службі, у дилера й на нашому сайті.

Звертаючись до сервісного центру, назвіть номер виробу (E-Nr.) і заводський номер (FD) приладу. Виробник: "БСХ Хаузгерете ГмбХ" вул. Карл-Вері-Штрассе, 34, м. Мюнхен, 81739, Німеччина. Вироблено згідно Ліцензії щодо використання торгової марки із Сіменс АГ

Імпортер: ТОВ "БСХ Побутова Техніка" вул. Радищева, 10/14 корп.Б, м. Київ, Україна  
Контактні дані сервісного центру можна знайти в додленому довіднику або на нашому сайті.

### 13.1 Номер виробу (E-Nr.) і заводський номер (FD)

Номер виробу (E-Nr.) і заводський номер (FD) приладу наведено на заводській табличці.

Щоб знайти фірмову табличку з номерами, відчиніть шухляду.

Щоб мати змогу швидко знайти відомості про прилад і телефонний номер сервісного центру, ці дані можна записати.

## 14 Інструкція з монтажу

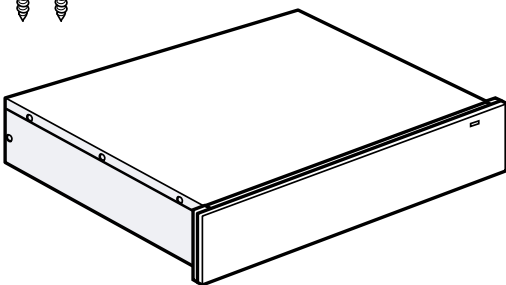
Під час монтажу приладу зважайте на цю інформацію.



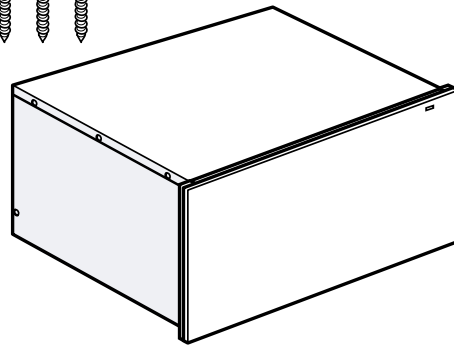
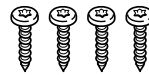
### 14.1 Комплект поставки

Перевірте після розпакування всі деталі на предмет можливого пошкодження під час транспортування, а також комплектність поставки.

14 см



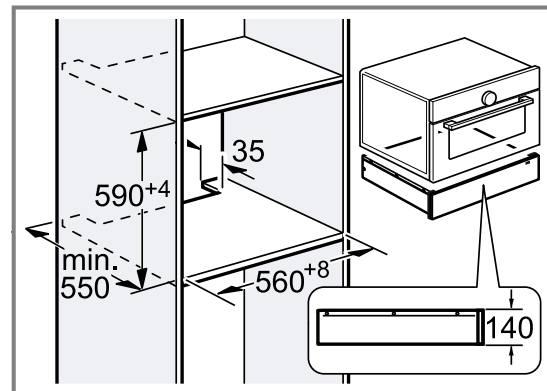
29 см



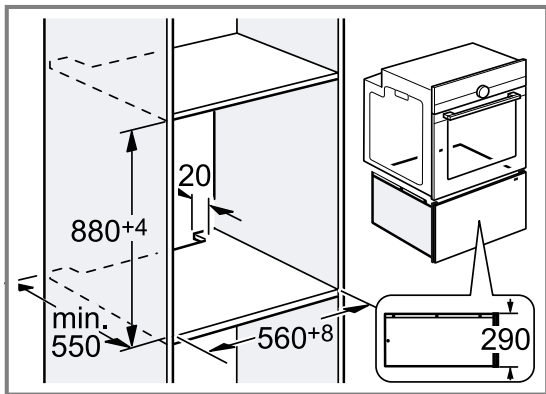
### 14.2 Встановлення у шафі

Тут вказані габаритні розміри приладу

14 см



29 см



### 14.3 Вказівки щодо під'єднання до електромережі

Щоб безпечно виконати електричне під'єднання приладу, керуйтеся цими вказівками.

- Дана витяжка передбачає підключення лише до встановленої належним чином розетки, що має контакт заземлення. Прокладання розетки або заміну проводу дозволяється здійснювати лише фахівцям та за умови виконання відповідних настанов.
- Прилад дозволяється підключати лише за допомогою кабелів, які постачаються у комплекті. Вставте кабель на задній стінці приладу.
- Кабелі з різними типами штекерів можна придбати в сервісній службі.
- Не використовуйте багатоконтактні штепселі, колочки штекерних роз'ємів та подовжувачі. При перевантаженні виникає небезпека пожежі.
- Якщо до штекера немає доступу після вбудовування, потрібно передбачити у фіксованій електричній установці розподільник з фазами відповідно до норм монтажу.

### 14.4 Безпечний монтаж

Під час монтажу приладу дотримуйтеся цих правил техніки безпеки.

#### УВАГА! – Небезпека удушення!

Діти можуть натягти пакувальні матеріали собі на голову або загорнутися в них і задихнутися.

- ▶ Бережіть пакувальні матеріали від дітей.
- ▶ Не дозволяйте дітям гратися з пакувальним матеріалом.

#### УВАГА! – Небезпека ураження електричним струмом!

Пошкоджена ізоляція кабелю живлення — джерело небезпеки.

- ▶ Не допускайте контакту кабелю живлення з гарячими частинами приладу чи іншими джерелами тепла.
- ▶ Не допускайте контакту мережного кабелю з гострими предметами.
- ▶ Не перегинайте, не перетискайте й не переобладнуйте кабель живлення.

#### УВАГА! – Небезпека травмування!

Деталі з гострими краями можуть виступати при монтажі.

- ▶ Щоб уникнути травмування, монтаж слід виконувати у захисних рукавицях.

### 14.5 Монтаж

#### Меблі для вбудовування

Тут ви знайдете вказівки щодо безпечного вбудовування.

#### УВАГА!

Покриття вентиляційних та вивідних отворів призведе до перегріву приладу.

- ▶ Забороняється закривати вентиляційні та вивідні отвори.

При встановленні за декоративною накладкою можливе перегрівання приладу.

- ▶ Не вбудовуйте прилад за декоративною панеллю.

У шафи, в яку вбудовується прилад, не повинно бути задньої стінки.

Між стіною та нижньою стінкою шафи або задньою стінкою має залишатися мінімальна відстань.

Дотримуйтеся інструкцій з монтажу приладу, розташованого зверху.

Якщо над приладом або духовою шафою неможливо встановити проміжну полицю, встановіть на прилад захист від перекидання. Відповідний захист від перекидання можна придбати через сервісну службу, на нашому веб-сайті або в інтернет-магазині.

#### Монтаж приладу

#### УВАГА! – Небезпека ураження електричним струмом!

Пошкоджена ізоляція кабелю живлення — джерело небезпеки.

- ▶ Не допускайте контакту кабелю живлення з гарячими частинами приладу чи іншими джерелами тепла.
- ▶ Не допускайте контакту мережного кабелю з гострими предметами.
- ▶ Не перегинайте, не перетискайте й не переобладнуйте кабель живлення.

**⚠ УВАГА! – Небезпека травмування!**

Після демонтажу транспортного кріплення шухляда може різко відкритися під час транспортування.

- ▶ Транспортуйте прилад так, щоб шухляда раптово не відкрилася.

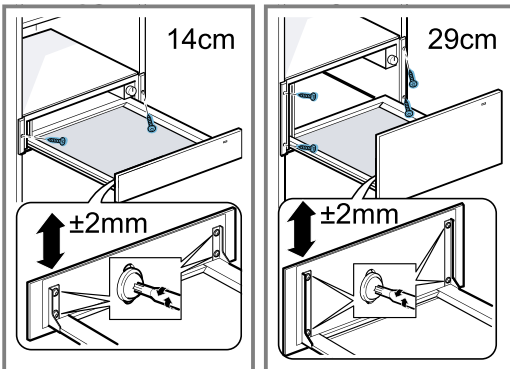
Прилад важкий – піднімати його небезпечно для здоров'я.

- ▶ Ніколи не піднімайте прилад самотужки.

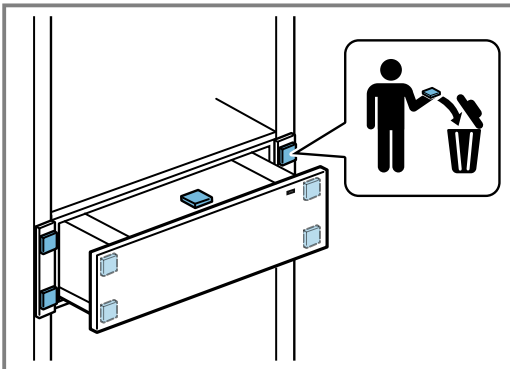
1. Вставте мережний кабель до розетки із захисним контактом.

Заборонено торкатися мережного кабелю після вбудовування задньої та нижньої стінок приладу.

2. Вставте прилад.
3. Вирівняйте прилад по центру.
4. Надійно пригвинтіть прилад.



5. Зніміть та утилізуйте захисні м'які накладки.



**BSH Hausgeräte GmbH**  
Carl-Wery-Straße 34  
81739 München, GERMANY  
[siemens-home.bsh-group.com](http://siemens-home.bsh-group.com)

Виготовлено компанією BSH Hausgeräte GmbH за ліцензією на товарний знак Siemens AG



**9001791871** (021117)  
uk