



Register your
new device on
MyBosch now and
get free benefits:
[bosch-home.com/
welcome](https://bosch-home.com/welcome)



Warming drawer

BIC510N.0

BID510N.0

[et]	Kasutusjuhend ja paigaldusjuhised	2
[lt]	Naudotojo vadovas ir įrengimo instrukcijos	11
[lv]	Lietotāja rokasgrāmata un uzstādīšanas instrukcijas	20

Sisukord

KASUTUSJUHE

1	Ohutus	2
2	Kahjustuste vältimine	3
3	Keskkonnakaitse ja säästmine.....	3
4	Tutvumine.....	4
5	Enne esimest kasutamist	4
6	Nõu.....	4
7	Põhimõtteline käsitlemine	5
8	Nõude eelsoojendamine	5
9	Toitude soojana hoidmine.....	5
10	Puhastamine ja hooldamine	6
11	Tõrgete kõrvaldamine	6
12	Nii õnnestub see	7
13	Klienditeenindus	8
14	PAIGALDUSJUHE	8
14.4	Ohutu paigaldamine.....	9

1 Ohutus

Järgige järgmisi ohutusjuhiseid.

1.1 Üldised juhised

- Lugege juhend hoolikalt läbi.
- Hoidke juhend ja tooteinfo alles hilisemaks kasutamiseks või järgmistele omanikele.
- Transpordikahjustuse korral ärge ühendage seadet vooluvõrku.

1.2 Sihtotstarbeline kasutamine

See seade on ette nähtud ainult sisse ehitamiseks. Järgige spetsiaalset montaažjuhendit.

Ilma pistikuta seadmeid võib ühendada ainult väljaõppinud spetsialist. Seadme garantii ei laiene vales ühendamisest tingitud kahjustustele.

Kasutage seadet ainult:

- toidu soojana hoidmiseks ja nõude soojendamiseks.
- kodumajapidamises ja kodus keskkonnas suletud ruumides.
- kuni maksimaalse kõrguseni 4000 m merepinnast.

Ärge kasutage seadet:

- paatides või sõidukites.
- koos välise aegrelee või kaugjuhtimispuldiga.

1.3 Kasutajate ringi piiramine

Üle 8-aastased lapsed ja piiratud füüsiliste, sensoorsete või mentaalsete võimetega või väheste teadmiste ja/või kogemustega inimesed võivad seadet kasutada tingimusel, et nende üle teostatakse järelevalvet või neile on selgitatud, kuidas seadet ohutult kasutada ning nad mõistavad seadmega seotud ohtusid.

Lapsed ei tohi seadmega mängida.

Lapsed ei tohi seadet puhastada ja hooldada, välja arvatud juhul, kui nad on vanemad kui 15-aastased ja nende üle teostatakse järelevalvet.

Hoidke alla 8-aastased lapsed seadmest ja ühendusjuhtmest eemal.

1.4 Ohutu kasutamine

HOIATUS – Tuleoht!

Seadme sisemus läheb väga kuumaks, tuleohtlikud materjalid võivad süttida.

- ▶ Ärge kunagi hoidke seadmes kergesti süttivaid või plastist esemeid.

HOIATUS – Põletusoht!

Lisatarvik või nõu lähedavad töötamise ajal väga kuumaks.

- ▶ Nõude ja tarvikute väljavõtmisel kasutage alati pajakindaid või pajalappe.

Seadme sisemus läheb töötades kuumaks.

- ▶ Ärge kunagi puudutage seadme kuumi sisepindu.

- ▶ Hoidke lapsed eemal.

Seade muutub töötades kuumaks.

- ▶ Enne puhastamist laske seadmel jahtuda.

HOIATUS – Elektrilöögi oht!

Asjatundmatult tehtud remondid on ohtlikud.

- ▶ Seadet tohivad remontida ainult selleks koolitatud spetsialistid.
- ▶ Seadme remontimiseks tohib kasutada ainult originaalvaruosi.
- ▶ Kui selle seadme võrgujuhe saab kahjustada, tuleb see koolitatud spetsialistil asendada.

Võrgujuhtme kahjustatud isolatsioon on ohtlik.

- ▶ Ärge laske võrgujuhtmel seadme kuumade osade või soojusallikatega kokku puutuda.
- ▶ Ärge mitte kunagi laske võrgujuhtmel kokku puutuda teravate otste või servadega.
- ▶ Ärge murdke võrgujuhet kokku, ärge muljuge ega modifitseerige seda.

Sissetungiv niiskus võib tekitada elektrilöögi.

- ▶ Ärge kasutage seadme puhastamiseks aurpuhasteid või survepesureid.

Kahjustatud seade või kahjustatud võrgujuhe on ohtlikud.

- ▶ Ärge mitte kunagi käituge kahjustatud seadet.
- ▶ Ärge mitte kunagi tõmmake seadme vooluvõrgust eraldamiseks võrgujuhtmest. Tõmmake alati võrgujuhtme võrgupistikust.

- ▶ Kui seade või võrgupistik on kahjustatud, tõmmake kohe võrgujuhtme võrgupistik välja või lülitage elektrikilbis kaitse välja.
- ▶ Võtke ühendust hooldekeskusega.
→ Lk 8

⚠ HOIATUS – Lämpumisoht!

Lapsed võivad pakkematerjalid üle pea tõmmata või end sinna sisse kerida ja lämbuda.

- ▶ Hoidke pakkematerjalid lastest eemal.
- ▶ Ärge laske lastel pakkematerjaliga mängida.

Lapsed võivad väikesi osi sisse hingata või alla neelata ning seetõttu lämbuda.

- ▶ Hoidke väikesed osad lastest eemal.
- ▶ Ärge laske lastel väikeste osadega mängida.

2 Kahjustuste vältimine

TÄHELEPANU!

Liiga suur koormus võib seadet kahjustada.

- ▶ Maksimaalne koormus ei või ületada 15 kg.

Niiskus võib seadet kahjustada.

- ▶ Ärge kasutage seadet toitude või jookide hoidmiseks. Toitude niiskus võib tekitada korrosiooni-kahjustusi.

3 Keskkonnakaitse ja säästmine

3.1 Pakendi käitlemine

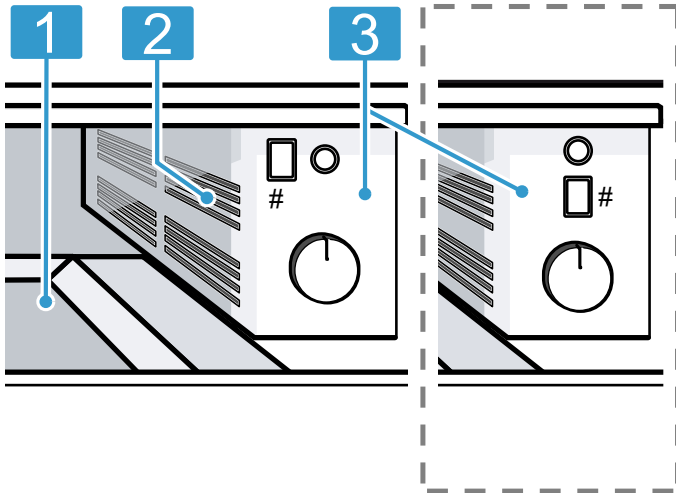
Pakkematerjalid on keskkonnaohutud ja taaskasutatavad.

- ▶ Käideldge erinevaid komponente liikide järgi sorteeritult.

4 Tutvumine

4.1 Seade

Siit leiate oma seadme komponentide ülevaate.

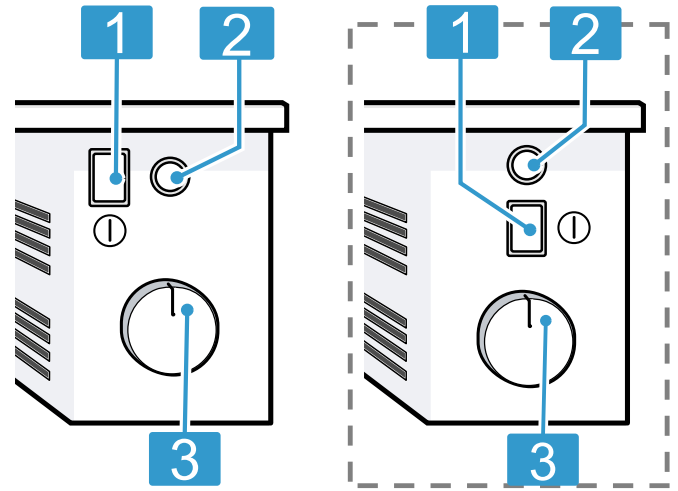


Olenevalt seadme tüübist võivad üksikasjad pildil erineda näiteks värvi ja kuju poolest.

- 1** Libisemiskindla matiga aluspind
- 2** Ventilatsioon ja küte
- 3** Juhtelemendid

4.2 Juhtelemendid

Juhtpaneeli abil saate seadistada kõiki seadme funktsioone ning saada teavet seadme käitusoleku kohta.



- 1** Pealüliti
- 2** Töösoleku näit
- 3** Temperatuurinupp

5 Enne esimest kasutamist

Teostage esmakordse kasutuselevõtu seadistused. Puhastage seade ja tarvikud.

5.1 Seadme puhastamine ja kuumutamine enne esmakordset kasutamist

1. Puhastage seade.

2. Eemaldage lisatarvikud.
3. Laske seadmel 80 °C juures üks tund kuumeneda.
 - ✓ Suitsu ja lõhna teke on normaalne.

6 Nõu

Järgmised soovitused aitavad hoida ära keedunõude kahjustusi.

6.1 Sobivad nõud

Soojendussahkli maksimaalne kandevõime on 15 kg. Eelsoojendada saate nt 6 või 12 inimese lõunasöögi jaoks vajaminevaid nõusid.

Sahtel 14 cm		Sahtel 29 cm	
6 praetaldrikut	Ø 24 cm	12 praetaldrikut	Ø 24 cm
6 supikaussi	Ø 10 cm	12 supikaussi	Ø 10 cm
1 supitaldrik	Ø 19 cm	1 supitaldrik	Ø 22 cm
1 supitaldrik	Ø 17 cm	1 supitaldrik	Ø 19 cm
1 lihaplaat	32 cm	1 supitaldrik	Ø 17 cm
		2 lihaplaati	32 cm

7 Põhimõtteline käsitsemine

7.1 Seadme avamine

- ▶ Vajutage soojendussahkli keskosale.
- ✓ Soojendussahtel avaneb ja seda saab välja tõmmata.

7.2 Seadme sulgemine

- ▶ Vajutage soojendussahkli keskosale ja lükake see tagasi.

7.3 Seadme sisselülitamine

- ▶ Vajutage ①.

7.4 Seadme väljalülitamine

- ▶ Vajutage ①.

7.5 Temperatuuri seadistamine

- ▶ Seadistage temperatuur sujuvalt vahemikus **MIN**, **MED** ja **MAX**.

8 Nõude eelsoojendamine

Eelsoojendatud nõudes ei jahtu road nii kiiresti. Joogid püsivad kauem soojad.

8.1 Nõude eelsoojendamise käivitamine

HOIATUS – Põletusoh!

Kõrgematel astmetel lähivad jooginõud väga kuumaks.

- ▶ Jooginõude puhul seadistage astmed **MIN** kuni **MED**.

1. Sahkli pinna kriimustamise vältimiseks asetage sahtli põhja libisemiskindel matt.
2. Asetage nõu soojendussahtlisse.
 - Jaotage nõud põhja ulatuses laiali, et kestust lühendada.
 Kõrged nõud või taldrükuvirn ei tohi blokeerida ventilatsiooniava. See tagab sooja õhu korraliku ringluse seadmes.
3. Seadke temperatuurinupp soovitud astmele.

Keedunõude jaoks sobib aste kuni **MAX**. Jooginõude jaoks sobivad astmed **MIN** kuni **MED**.

4. Lülitage seade sisse.
 - ✓ Töösoleku näit põleb, seade kuumeneb ja ventilaator töötab.
5. Sulgege soojendussahtel.

Märkus: Soojenemise kestus sõltub nõu materjalist, pakusest, kogusest ja jaotusest. 6 inimese lõunakomplekti puhul on kestus ca 15 - 25 minutit.

8.2 Nõude eelsoojendamise lõpetamine

HOIATUS – Põletusoh!

Lisatarvik või nõu lähivad töötamise ajal väga kuumaks.

- ▶ Nõude ja tarvikute väljavõtmisel kasutage alati paja-kindaid või pajalappe.
1. Avage soojendussahtel.
 2. Lülitage seade välja.
 3. Võtke nõud välja.

9 Toitude soojana hoidmine

Soojendussahtlis saate toite teatud aja soojana hoida. Soovitame hoida roogi soojana mitte kauem kui üks tund. Sobivad road on küpsetatud liha, linnuliha, kala, kastmed, köögiviljad, lisandid ja supid.

9.1 Toitude soojana hoidmise käivitamine

TÄHELEPANU!

Pliidiplaadilt võetud kuumad nõud kahjustavad soojendussahkli libisemiskindlat matti.

- ▶ Ärge kunagi asetage kuumi potte või panne kuumalt pliidiplaadilt otse soojendussahkli matile.

1. Sahkli pinna kriimustamise vältimiseks asetage sahtli põhja libisemiskindel matt. Libisemiskindel matt sobib kasutamiseks koos toiduainetega. Soojendussahtlis saab kuivi toite soojendada otse libisemiskindlal matil. Seejärel tuleb libisemiskindel matt puhastada.
2. Asetage nõu soojendussahtlisse.
3. Seadke temperatuurinupp soovitud astmele.

4. Lülitage seade sisse.
 - ✓ Töösoleku näit põleb, seade kuumeneb ja ventilaator töötab.
5. Laske roal 10 minutit soojeneda.
6. Tõstke road eelsoojendatud nõusse.
 - Ärge täitke nõusid toiduga liiga suures ulatuses, et soojendussahkli avamisel ja sulgemisel midagi üle ääre ei loksuks.
 - Kergesti kuivaks muutuvad road katke kuumuskindla kaane või alumiiniumfooliumiga.
7. Sulgege soojendussahtel.

9.2 Toitude soojana hoidmise lõpetamine

HOIATUS – Põletusoh!

Lisatarvik või nõu lähivad töötamise ajal väga kuumaks.

- ▶ Nõude ja tarvikute väljavõtmisel kasutage alati paja-kindaid või pajalappe.
1. Avage soojendussahtel.
 2. Lülitage seade välja.

3. Võtke nõud välja.

10 Puhastamine ja hooldamine

Selleks, et teie seade jääks pikaks ajaks töökorda, puhastage ja hooldage seda hoolikalt.

10.1 Puhastusvahendid

Sobivad puhastusvahendid leiata müügiesindusest või veebipoest.

TÄHELEPANU!

Ebasobivad puhastusvahendid võivad kahjustada seadme pindu.

- ▶ Ärge kasutage tugevatoimelisi ega küürivaid puhastusvahendeid.
- ▶ Ärge kasutage suure alkoholisisaldusega puhastusvahendeid.
- ▶ Ärge kasutage kõvasid küürimispatju või küürivaid käsnu.
- ▶ Klaasipuhastusvahendeid, klaasist kaabitsat või roostevabase terase puhastamiseks ettenähtud vahendeid kasutage vaid siis, kui neid on kasutusjuhendis vastava osa puhastamiseks soovitatud.
- ▶ Uued puhastuslapid loputage enne kasutamist hoolikalt läbi.

10.2 Seadme puhastamine

⚠ HOIATUS – Elektrilöögi oht!

Sissetungiv niiskus võib tekitada elektrilöögi.

- ▶ Ärge kasutage seadme puhastamiseks aurpuhasteid või survepesureid.

⚠ HOIATUS – Põletusohu!

Seade muutub töötades kuumaks.

- ▶ Enne puhastamist laske seadmel jahtuda.

Nõue: Seade on välja lülitatud.

1. Puhastage seadet vee ja pehme niiske lapiga, kasutada võib ka neutraalset puhastusvahendit.
2. Kuivatage pehme lapiga.

10.3 Roostevabast terasest pindade puhastamine

1. Katlakiviplekid, rasvplekid, tärkli-seplekid ja muna-valgeplekid eemaldage alati kohe. Selliste plekkide alla võib tekkida rooste.
2. Puhastamiseks kasutage vett ja vähesel määral nõudepesuvahendit.
3. Kuivatage pehme lapiga.

10.4 Klaasist esipaneeli puhastamine

- ▶ Klaasist esipaneeli puhastage klaasipesuvahendi ja pehme lapiga.
 - Ärge kasutage küüriva toimega nuustikuid ega klaasist kaabitsaid.

10.5 Libisemiskindla mati puhastamine

1. Libisemiskindel matt võtke puhastamiseks välja.
2. Puhastage libisemiskindel matt nõudepesuvahendiga.

11 Tõrgete kõrvaldamine

Väiksemaid tõrkeid oma seadmel saate ise kõrvaldada. Enne hooldekeskusesse pöördumist tutvuge tõrgete kõrvaldamise juhistega. Nii väldite asjatuid kulusid.

⚠ HOIATUS – Vigastusohu!

Asjatundmatult tehtud remondid on ohtlikud.

- ▶ Seadet tohivad parandada ainult koolitatud spetsialistid.
- ▶ Kui seade on defektne, kutsuge klienditeenindus.

⚠ HOIATUS – Elektrilöögi oht!

Asjatundmatult tehtud remondid on ohtlikud.

- ▶ Seadet tohivad remontida ainult selleks koolitatud spetsialistid.
- ▶ Seadme remontimiseks tohib kasutada ainult originaalvaruosi.
- ▶ Kui selle seadme võrgujuhe saab kahjustada, tuleb see koolitatud spetsialistil asendada.

11.1 Talitlushäired

Rike	Põhjus ja tõrkeotsing
Nõu või road jäävad külmaks.	Vooluvarustus on katkenud. <ul style="list-style-type: none">▶ Kontrollige kas toavalgustus või teised seadmed ruumis töötavad.
	Seade on välja lülitatud. <ul style="list-style-type: none">▶ Lülitage seade sisse.
	Soojendussahtel ei ole täielikult suletud. <ul style="list-style-type: none">▶ Sulgege soojendussahtel.
Seade ei tööta.	Kaitse on defektne. <ul style="list-style-type: none">▶ Kontrollige elektrikilbis kaitset.

Rike	Põhjus ja tõrkeotsing
Nõu või toit ei lähe piisavalt soojaks.	Nõud või toitu ei soojendatud piisavalt kaua. ▶ Soojendage nõud või toitu pikema aja jooksul. Soojendussahtel ei ole täielikult suletud. ▶ Sulgege soojendussahtel. Soojendussahtel oli liiga kaua lahti. ▶ Sulgege soojendussahtel. Soojendussahtlit ei olnud piisavalt eelsoojendatud. ▶ Laske soojendussahtil piisavalt eelsoojeneda. Keedunõu on blokeerinud ventilatsiooniava. ▶ Eemaldage kõrge nõu ventilatsiooniava eest.
Indikaatorlamp ei põle.	Indikaatorlamp on defektne. ▶ Võtke ühendust klienditeenindusega. → "Klienditeenindus", Lk 8
Elektrikilbi kaitse on välja lülitunud.	Kaitse on defektne. ▶ Tõmmake võrgupistik välja. ▶ Võtke ühendust klienditeenindusega. → "Klienditeenindus", Lk 8

12 Nii õnnestub see

Siit leiata erinevate roogade jaoks sobivad seadistused ning parimad tarvikud ja nõud. Soovitused on kohandatud just Teie seadmega.

12.1 Soovituslikud seadistused

Järgmised seadistused on testitud just teie seadme jaoks.

Keedunõud ja jooginõud

Roog	Sahtli eelsoojendamise	Nõude eelsoojendamise	Aste	Märkused
Taldrikud, supikausid, supitaldrikud	ei	puudub	MAX	
Espressotassid, kohvitassid	ei	puudub	MED	

Sügavkülmutatud roogade sulatamine

Roog	Sahtli eelsoojendamise	Nõude eelsoojendamise	Aste	Märkused
Vahukooretordid, või, vorst, juust	ei	ei	MIN	taldrikul või klaasalusel
Koogid, leib-sai	ei	ei	MED	taldrikul või klaasalusel
Liha	ei	ei	MIN	taldrikul või klaasalusel

Soojendamine

Roog	Sahtli eelsoojendamise	Nõude eelsoojendamise	Aste	Märkused
Õhukesed küpsed, nt pannkoogid, vrapid, tacod	5 – 10 min	puudub	MAX	
Kuivad koogid, nt purukoogid, muffinid	5 – 10 min	puudub	MAX	

Soojana hoidmine

Roog	Sahtli eelsoojendamise	Nõude eelsoojendamise	Aste	Märkused
Joogid	5 – 10 min	jah	MAX	
Toidud üldiselt, supid, kastmed, lisandid	5 – 10 min	jah	MAX	Road asetada teise nõusse, maksimaalselt 80 °C
Tundlikud road, nt pruunistatud liha	5 – 10 min	jah	MED	Road asetada teise nõusse, maksimaalselt 80 °C
Keedumuna, muna-puder	5 – 10 min	jah	MED	Road asetada teise nõusse, maksimaalselt 80 °C
Leib, nt röstleib, kuklid	5 – 10 min	puudub	MED	

Sulatamine

Roog	Sahtli eelsoojendamise	Nõude eelsoojendamise	Aste	Märkused
Želatiini sulatamine	ei	ei	MAX	kaaneta nõu, ca 20 minutit
Šokolaaditahvel, šokolaadiglasuur	ei	ei	MAX	
Kristalliseerunud mesi	ei	ei	MIN	

Taina kergitamine

Roog	Sahtli eelsoojendamise	Nõude eelsoojendamise	Aste	Märkused
Pärmitainas	5 – 10 min	ei	MIN	kaanega kauss, alus või küpsetusplaat

13 Klienditeenindus

Talitluse seisukohalt olulisi ökodisaini määrusele vastavaid originaalvaruosi saate tellida meie hooldekeskusest vähemalt 10 aasta jooksul alates seadme turulelaskmisest Euroopa Majanduspiirkonnas.

Märkus: Klienditeeninduse kasutamine on tootja garantiitingimuste raames tasuta.

Üksikasjalikku teavet garantiiaja ja -tingimuste kohta oma riigis saate meie hooldekeskusest, oma müügiesindajalt või meie veebilehelt.

Kui võtate ühendust klienditeenindusega, vajate oma seadme tootenumbrit (E-Nr) ja tootmisnumbrit (FD).

Klienditeeninduse kontaktandmed leiате lisatud klienditeeninduste loendist või meie veebilehelt.

13.1 Tootenumber (E-Nr) ja tootmisnumber (FD-nr)

Tootenumbri (E-Nr) ja tootmisnumbri (FD) leiате seadme tüübisildilt.

Andmesildi numbritega leiате, kui sahtli avate.

Oma seadme andmete ja klienditeeninduse telefoninumbri kiireks leidmiseks võiksite need andmed üles märkida.

14 Paigaldusjuhend

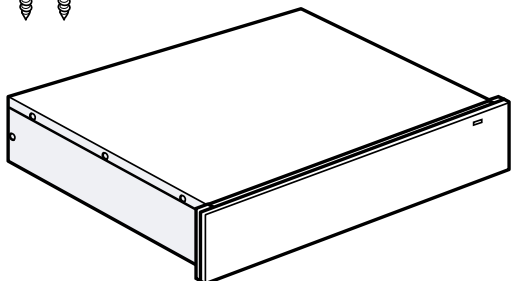
Seadme paigaldamisel juhinduge sellest infost.



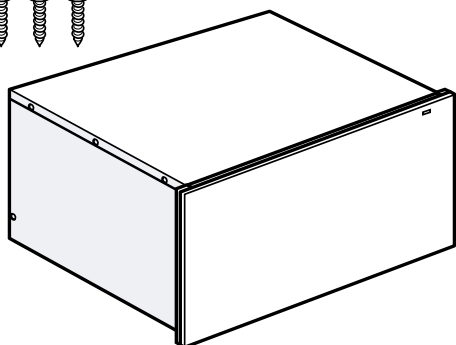
14.1 Tarnekomplekt

Pärast lahtipakkimist veenduge, et detailid ei ole transportil kahjustada saanud ja et tarnekomplekt on täielik.

14 cm



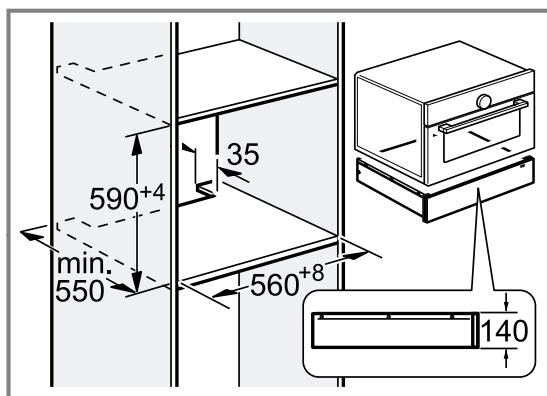
29 cm



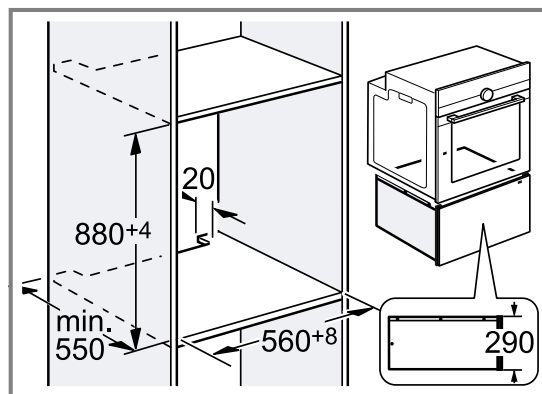
14.2 Paigaldamine kappi

Siit leiate seadme mõõtmed

14 cm



29 cm



14.3 Juhised vooluvõrku ühendamiseks

Seadme ohutuks ühendamiseks vooluvõrku järgige alltoodud ohutusjuhiseid.

- Seade on valmis vooluvõrku ühendamiseks ja seda tohib ühendada ainult nõuetekohaselt paigaldatud kaitsekontaktiga varustatud pistikupesaga. Pistikupesaga paigaldada ja ühendusjuhet vahetada tohib üksnes elektriala asjatundja, kes järgib asjaomaseid eeskirju.
- Seadme ühendamiseks vooluvõrku tuleb kasutada komplekti kuuluvat ühendusjuhet. Ühendage ühendusjuhe seadme tagaküljel olevasse pesa.
- Eri tüüpi pistikutega ühendusjuhtmed on saadaval müügiesindustes.
- Kasutada ei tohi multipistikuid ega pikendusi. Ülekoormuse korral tekib tulekahju oht.
- Kui pistik ei ole pärast paigaldamist enam ligipääsetav, tuleb elektriinstallatsioonis ette näha faaside lahutusseade vastavalt kehtivatele eeskirjadele.

⚠️ 14.4 Ohutu paigaldamine

Seadme paigaldamisel järgige alltoodud ohutusjuhiseid.

⚠️ HOIATUS – Lämmumisoht!

Lapsed võivad pakkematerjalid üle pea tõmata või end sinna sisse kerida ja lämbuda.

- Hoidke pakkematerjalid lastest eemal.
- Ärge laske lastel pakkematerjaliga mängida.

⚠️ HOIATUS – Elektrilöögi oht!

Võrgujuhtme kahjustatud isolatsioon on ohtlik.

- Ärge laske võrgujuhtmel seadme kuumade osade või soojusallikatega kokku puutuda.
- Ärge mitte kunagi laske võrgujuhtmel kokku puutuda teravate otste või servadega.
- Ärge murdke võrgujuhet kokku, ärge muljuge ega modifitseerige seda.

⚠ HOIATUS – Vigastusoht!

Paigaldamise ajal võivad teravaservalised osad olla katmata.

- ▶ Kandke kaitsekindaid.

14.5 Paigaldamine

Integreerimiseks ette nähtud mööbel

Siit leiate juhised ohutuks paigaldamiseks.

TÄHELEPANU!

Ventilatsiooniavade ja äratõmbeavade kinnitamine põhjustab seadme ülekuumenemise.

- ▶ Ventilatsiooniavasid ja äratõmbeavasid ei tohi kinni katta.

Dekoorpaneeli taha paigaldamise korral võib seade üle kuumeneda.

- ▶ Ärge paigaldage seadet dekoorpaneeli taha.

Kapil, millesse seade sisse ehitatakse, ei tohi seadmete taga olla tagaseina.

Seina ja kapi põhja ja/või selle kohal oleva kapi tagaseina vahele peab jääma ette nähtud minimaalne vahe-maa.

Järgige selle kohal oleva seadme paigaldusjuhendit. Kui seadme kohale või ahju kohale ei saa paigaldada vahepõhja, paigaldage seadme külge kalduvajumiskaitse. Sobiv kalduvajumiskaitse on saadaval müügi-esinduses, meie veebisaidil või veebipoes.

Seadme kokkupanek

⚠ HOIATUS – Elektrilöögi oht!

Võrgujuhtme kahjustatud isolatsioon on ohtlik.

- ▶ Ärge laske võrgujuhtmel seadme kuumade osade või soojusallikatega kokku puutuda.
- ▶ Ärge mitte kunagi laske võrgujuhtmel kokku puutuda teravate otste või servadega.
- ▶ Ärge murdke võrgujuhet kokku, ärge muljuge ega modifitseerige seda.

⚠ HOIATUS – Vigastusoht!

Pärast transportikaitse eemaldamist võib sahtel äkitselt avaneda.

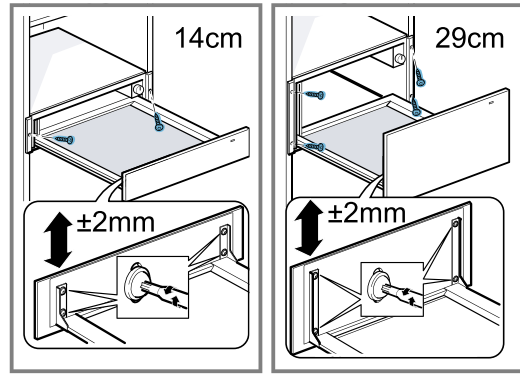
- ▶ Transportige seadet nii, et sahtel kogemata ei avaneks.

Seadme suur kaal võib selle tõstmisel tekitada vi-gastusi.

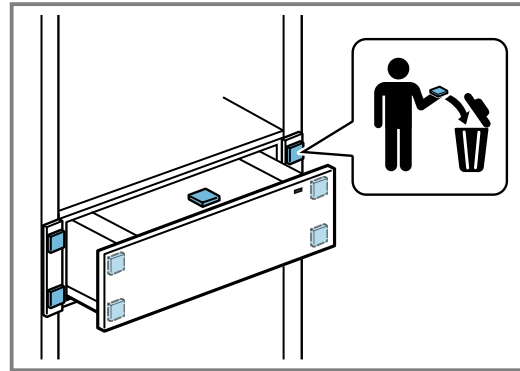
- ▶ Ärge tõstke seadet üksi.

1. Ühendage võrgujuhe kaitsekontaktiga varustatud pistikupessa. Ühendusjuhe ei tohi pärast paigaldamist puudutada seadme tagakülge ega põhja.
2. Asetage seade kohale.
3. Tsentreerige seade.

4. Kinnitage seade kruvidega.



5. Eemaldage kaitsepolstrid ja utiliseerige.



Turinys

NAUDOTOJO VADOVAS

1	Sauga	11
2	Kaip išvengti materialinės žalos	12
3	Aplinkosauga ir taupymas.....	12
4	Susipažinimas	13
5	Prieš pradėdant naudoti pirmą kartą	13
6	Indas	13
7	Svarbiausia informacija apie valdymą.....	14
8	Indo pašildymas	14
9	Maisto laikymas šiltai	14
10	Valymas ir priežiūra	15
11	Sutrikimų šalinimas	15
12	Viskas pavyks	16
13	Klientų aptarnavimo tarnyba.....	17
14	MONTAVIMO INSTRUKCIJA	17
14.4	Saugus montavimas	18

1 Sauga

Atkreipkite dėmesį į toliau pateiktus saugos nurodymus.

1.1 Bendrosios nuorodos

- Atidžiai perskaitykite šią instrukciją.
- Išsaugokite instrukciją bei informaciją apie produktą. Jų gali prireikti vėliau, be to, galėsite ją perduoti naujam prietaiso šeimininkui.
- Jei transportuojant prietaisas buvo pažeistas, nejunkite jo prie elektros tinklo.

1.2 Naudojimas pagal paskirtį

Šis prietaisas skirtas tik įmontuoti. Laikykitės specialios montavimo instrukcijos. Prietaisus be kištuko gali prijungti tik leidimą turintis kvalifikuotas personalas. Jei žala padaroma netinkamai prijungus prietaisą, netenkate teisės reikalauti garantijos.

Naudokite prietaisą tik:

- patiekalams šiltai laikyti ir indams pašildyti.
- privačiame namų ūkyje ir uždaroje namų aplinkos patalpose,
- iki 4000 m aukščio virš jūros lygio;

Niekada nenaudokite prietaiso:

- mažuose laivuose ir transporto priemonėse;
- su išoriniu laikmačiu arba nuotoliniu valdymu.

1.3 Naudotojų rato apribojimas

8 metų ir vyresni vaikai ar asmenys, kurie dėl nepakankamų fizinių, jutiminių ar protinių gebėjimų arba nepakankamos patirties ar nežinojimo negali saugiai valdyti prietaiso gali juo naudotis tik prižiūrimi kito asmens arba jeigu jie yra supažindinti su saugiu prietaiso naudojimu bei supranta iš to kylančius pavojus. Vaikams draudžiama žaisti su prietaisu. Valymo ir naudotojo atliekamų techninės priežiūros darbų vaikai negali atlikti, nebent jiems jau sukako 15 metų ir jie bus prižiūrimi. Jaunesni nei 8 metų vaikų neturėtų būti arti prietaiso ir jungimo laido.

1.4 Saugus naudojimas

ĮSPĖJIMAS – Gaisro pavojus!

Prietaiso vidus labai įkaista, degios medžiagos gali užsidegti.

- ▶ Prietaise niekada nelaikykite degių daiktų arba plastikinių indų.

ĮSPĖJIMAS – Pavojus nusideginti!

Naudojant priedai ir indai labai įkaista.

- ▶ Karštus priedus arba indus iš prietaiso visada imkite mūvėdami virtuvines pirštines.
- Ekspluatuojant prietaiso vidus labai įkaista.
- ▶ Niekada nelieskite karšto prietaiso vidaus.
 - ▶ Pasirūpinkite, kad vaikai laikytųsi saugiu atstumu.

Naudojamas prietaisas įkaista.

- ▶ Prieš pradėdami valyti prietaisą, palaukite, kol jis atvės.

ĮSPĖJIMAS – Elektros smūgio pavojus!

Netinkamai atlikti remonto darbai kelia pavojų.

- ▶ Atlikti prietaiso remonto darbus leidžiama tik to mokytam personalui.
- ▶ Prietaisą remontuoti leidžiama tik su originaliomis atsarginėmis dalimis.
- ▶ Jeigu apgadinamas šio prietaiso el. tinklo prijungimo kabelis, jį pakeisti turi mokyti specialistai.

Apgadinta el. tinklo prijungimo kabelio izoliacija kelia pavojų.

- ▶ Saugokite, kad el. tinklo prijungimo kabelis niekada nesiliestų prie karštų prietaiso dalių arba kitų šilumos šaltinių.
- ▶ Saugokite, kad elektros kabelis niekada nesiliestų prie aštrių smaigalių ar briaunų.
- ▶ Elektros kabelio jokia būdu nesulenkite, neprispauskite ir nekeiskite jo konstrukcijos.

Įsiskverbusi drėgmė gali sukelti elektros smūgį.

- ▶ Nevalykite prietaiso garu arba aukštu slėgiu valančiais įrenginiais.

Apgadintas prietaisas arba apgadintas el. tinklo prijungimo kabelis kelia pavojų.

- ▶ Niekada nenaudokite apgadinto prietaiso.
- ▶ Norėdami atjungti prietaisą nuo elektros tinklo, niekada netraukite už el. tinklo prijun-

gimo kabelio. Visada traukite už el. tinklo prijungimo kabelio el. tinklo kištuko.

- ▶ Jeigu prietaisas arba el. tinklo prijungimo kabelis apgadinti, tuojau pat ištraukite el. tinklo prijungimo kabelio el. tinklo kištuką arba išjunkite saugiklį saugiklių dėžutėje.
- ▶ Kreipkitės į klientų aptarnavimo tarnybą.
→ Psl. 17

⚠ ĮSPĖJIMAS – Pavojus uždusti!

Vaikai gali užsimauti pakuotės medžiagas ant galvos arba į jas įsivynuoti ir uždusti.

- ▶ Saugokite pakuotės medžiagas nuo vaikų.
- ▶ Neleiskite vaikams žaisti su pakuotės medžiagomis.

Vaikai gali įkvėpti arba praryti smulkias detales ir taip uždusti.

- ▶ Saugokite smulkias detales nuo vaikų.
- ▶ Neleiskite vaikams žaisti su smulkiomis detalėmis.

2 Kaip išvengti materialinės žalos

DĖMESIO!

Per didelis svoris gali pažeisti prietaisą.

- ▶ Į prietaisą dėkite ne didesnę nei 15 kg svorį.

Skystis gali pažeisti prietaisą.

- ▶ Prietaise nelaikykite patiekalų ir gėrimų. Dėl patiekalų drėgmės prasidėjusi korozija gali padaryti žalos.

3 Aplinkosauga ir taupymas

3.1 Pakuotės utilizavimas

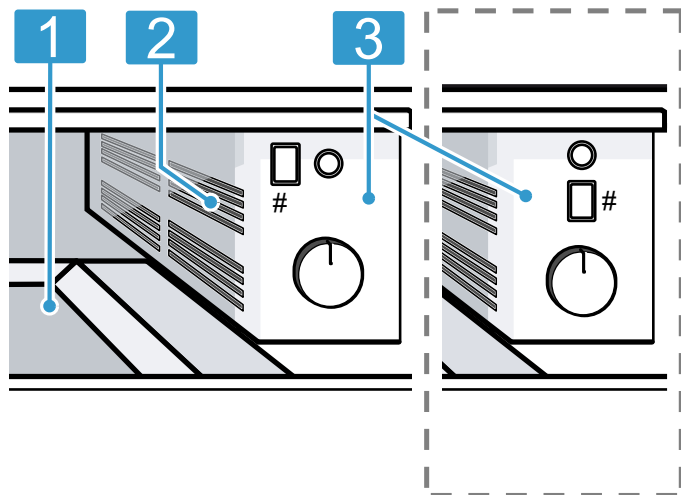
Pakuotei naudojamos medžiagos yra nekenksmingos aplinkai, jas galima perdirbti.

- ▶ Atskiras dalis išmeskite išrūšiavę.

4 Susipažinimas

4.1 Prietaisas

Čia rasite visų savo prietaiso sudedamųjų dalių apžvalgą.

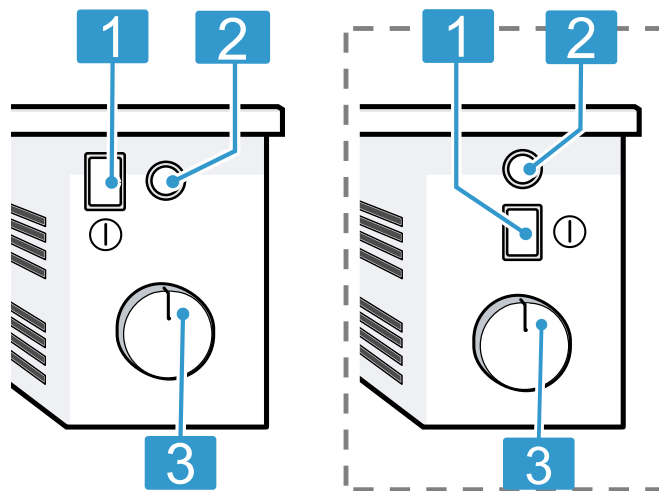


Atsižvelgiant į prietaiso tipą, paveikslėlyje kai kurie aspektai, pvz., spalva ir forma, gali skirtis.

- 1** Dėjimo paviršius su neslidžiu kilimėliu
- 2** Ventilatorius ir šildymo funkcija
- 3** Valdymo elementai

4.2 Valdymo elementai

Valdymo skydelyje Jūs nustatote visas savo prietaiso funkcijas ir gaunate informacijos apie darbo būseną.



- 1** Pagrindinis jungiklis
- 2** Veikimo indikatorius
- 3** Temperatūros pasirinkimo rankenėlė

5 Prieš pradėdant naudoti pirmą kartą

Nustatykite parametrus, reikalingus pirmajam paleidimui. Išvalykite prietaisą ir priedus.

5.1 Prietaiso valymas prieš naudojant pirmą kartą ir įkaitinant

1. Išvalykite prietaisą.

2. Išimkite priedus.
 3. Kaitinkite prietaisą vieną valandą, nustatę 80 °C temperatūrą.
- ✓ Gali susidaryti dūmų ir pasklisti kvapų. Tai yra normalu.

6 Indas

Šios nuorodos padės Jums išvengti maisto ruošimo indų pažeidimų.

6.1 Tinkamas indas

Į šilumos palaikymo stalčių galite dėti daugiausia 15 kg. Galite pašildyti, pvz., meniu indus 6 arba 12 asmenų.

14 cm stalčius		29 cm stalčius	
6 meniu lėkštės	Ø 24 cm	12 meniu lėkščių	Ø 24 cm
6 sriubos lėkštės	Ø 10 cm	12 sriubos lėkščių	Ø 10 cm
1 dubuo	Ø 19 cm	1 dubuo	Ø 22 cm
1 dubuo	Ø 17 cm	1 dubuo	Ø 19 cm
1 mėsos lėkštė	32 cm	1 dubuo	Ø 17 cm
		2 mėsos lėkštės	32 cm

7 Svarbiausia informacija apie valdymą

7.1 Prietaiso atidarymas

- ▶ Spustelėkite ties šilumos palaikymo stalčiaus viduriu.
- ✓ Šilumos palaikymo stalčius atšoka ir jį galima ištraukti.

7.2 Prietaiso uždarymas

- ▶ Spustelėkite ties šilumos palaikymo stalčiaus viduriu ir stumkite jį atgal.

7.3 Prietaiso įjungimas

- ▶ Paspauskite ①.

7.4 Prietaiso išjungimas

- ▶ Paspauskite ①.

7.5 Temperatūros nustatymas

- ▶ Nuosekliai nustatykite **MIN**, **MED** ir **MAX** temperatūrą.

8 Indo pašildymas

Pašildytame inde maistas ne taip greitai ataušta. Gėrimai ilgiau išlieka šilti.

8.1 Indo pašildymo paleistis

ĮSPĖJIMAS – Pavojus nusideginti!

Naudojant aukštesnę pakopą, gėrimo indai labai įkaista.

- ▶ Gėrimo indams nustatykite **MIN-MED** pakopą.

1. Pakiškite neslidų kilimėlį, kad išvengtumėte įbrėžimų stalčiaus paviršiuje.
2. Įdėkite indą į šilumos palaikymo stalčių.
 - Kad trukmė būtų trumpesnė, indus paskirstykite ant šilumos palaikymo stalčiaus dugno.Pasirūpinkite, kad aukštos prietaiso dalys arba lėkščių rietuvė neuždengtų ventiliacijos angos. Kai ventiliacijos anga neuždengta, palaikoma gera šilto oro cirkuliacija.
3. Temperatūros pasirinkimo rankenėle nustatykite norimą pakopą.

Gėrimo indams tinka bet kuri pakopa iki **MAX**. Gėrimo indams tinka pakopos nuo **MIN** iki **MED**.

4. Įjunkite prietaisą.
- ✓ Šviečia veikimo indikatorius, prietaisas kaista, veikia ventiliatorius.
5. Uždarykite šilumos palaikymo stalčių.

Pastaba. Pašildymo trukmė priklauso nuo indo medžiagos, storio, jų skaičiaus ir paskirstymo. Kai induose ruošiamas meniu 6 asmenims, šildymo trukmė yra maždaug 12–25 minutės.

8.2 Indo pašildymo pabaiga

ĮSPĖJIMAS – Pavojus nusideginti!

Naudojant priedai ir indai labai įkaista.

- ▶ Išimdami iš prietaiso karštus priedus arba indus visada naudokite puodkėles.

1. Atidarykite šildymo stalčių.
2. Išjunkite prietaisą.
3. Išimkite indą.

9 Maisto laikymas šiltai

Šilumos palaikymo stalčiuje galite tam tikrą laiką šiltai laikyti maistą.

Rekomenduojame patiekalus šiltai laikyti ne ilgiau nei valandą. Tinka paruošta mėsa, paukštiena, žuvis, padažai, daržovės, garnyrai ir sriubos.

9.1 Maisto laikymo šiltai paleistis

DĖMESIO!

Nuo kaitlentės nuimtas karštas indas pažeidžia šilumos palaikymo stalčiaus neslidų kilimėlį.

- ▶ Ant neslidaus kilimėlio nedėkite karštų puodų ar keptuvių, tik ką nuimtų nuo kaitlentės.

1. Pakiškite neslidų kilimėlį, kad išvengtumėte įbrėžimų stalčiaus paviršiuje.
Neslidus kilimėlis yra nekenksmingas maisto produktams. Sausą maistą galima dėti tiesiog ant neslidaus kilimėlio, įdėto į šilumos palaikymo stalčių. Baigus neslidų kilimėlį reikia nuvalyti.
2. Įdėkite indą į šilumos palaikymo stalčių.

3. Temperatūros pasirinkimo rankenėle nustatykite norimą pakopą.
4. Įjunkite prietaisą.
- ✓ Šviečia veikimo indikatorius, prietaisas kaista, veikia ventiliatorius.
5. Indą kaitinkite 10 minučių.
6. Sudėkite į pašildytą indą patiekalus.
 - Į indą ne pridėkite per daug maisto, kad atidarant ir uždarant šilumos palaikymo stalčių nieko neiškristų.
 - Lengvai pridžiūvantį maistą uždenkite karščiui atspariu dangčiu arba aliuminio folija.
7. Uždarykite šilumos palaikymo stalčių.

9.2 Maisto laikymo šiltai pabaiga

ĮSPĖJIMAS – Pavojus nusideginti!

Naudojant priedai ir indai labai įkaista.

- ▶ Išimdami iš prietaiso karštus priedus arba indus visada naudokite puodkėles.

1. Atidarykite šildymo stalčių.

2. Išjunkite prietaisą.

3. Išimkite indą.

10 Valymas ir priežiūra

Kad jūsų prietaisas ilgai gerai veiktų, rūpestingai jį valykite ir prižiūrėkite.

10.1 Valymo priemonės

Specialių valymo priemonių galite įsigyti specializuotoje parduotuvėse, klientų aptarnavimo tarnyboje arba interneto parduotuvėje.

DĖMESIO!

Netinkamos valymo priemonės gali apgadinti prietaiso paviršius.

- ▶ Nenaudokite aštrių arba šveičiamųjų valymo priemonių.
- ▶ Nenaudokite valymo priemonių, kurių sudėtyje yra daug alkoholio.
- ▶ Nenaudokite kietų šveitiklių arba valymo kempinių.
- ▶ Stiklo valiklį, stiklo gremžtuką arba nerūdijančio plieno valiklius naudokite tik tada, jeigu taip nurodyta prietaiso valymo instrukcijoje.
- ▶ Prieš naudodami kruopščiai išplaukite naujas drėgmę sugeriančias šluostas.

10.2 Prietaiso valymas

⚠ ĮSPĖJIMAS – Elektros smūgio pavojus!

Įsiskverbusi drėgmė gali sukelti elektros smūgį.

- ▶ Nevalykite prietaiso garu arba aukštu slėgiu valančiais įrenginiais.

⚠ ĮSPĖJIMAS – Pavojus nusideginti!

Naudojamas prietaisas įkaista.

- ▶ Prieš pradėdami valyti prietaisą, palaukite, kol jis atvės.

Reikalavimas. Prietaisas išjungtas.

1. Prietaisą valykite drėgna servetėle ir neutraliu valikliu, pavyzdžiui, plovikliu ir vandeniu.
2. Nusausinkite minkšta šluoste.

10.3 Nerūdijančiojo plieno paviršių valymas

1. Visada iškart pašalinkite kalkių, riebalų, krakmolo ir kiaušinių baltymų dėmes. Po tokiomis dėmėmis gali prasidėti korozija.
2. Valykite vandeniu ir nedideliu kiekiu ploviklio.
3. Nusausinkite minkšta šluoste.

10.4 Stiklinės priekinės dalies valymas

- ▶ Stiklinę priekinę dalį valykite stiklo valikliu ir minkšta servetėle.
 - Nenaudokite jokių braižančių šveičiamųjų kempinių ar stiklo grandiklių.

10.5 Neslidus kilimėlio valymas

1. Norėdami išvalyti, neslidų kilimėlį išimkite.
2. Neslidų kilimėlį valykite plovikliu.

11 Sutrikimų šalinimas

Nedideles prietaiso triktis galite pašalinti ir patys. Prieš kreipdamiesi į klientų aptarnavimo tarnybą perskaitykite informaciją apie trikčių šalinimą. Taip išvengsite nereikalingų išlaidų.

⚠ ĮSPĖJIMAS – Sužeidimų pavojus!

Netink. atlikti rem. darbai kelia pavojų.

- ▶ Atlikti prietaiso remonto darbus leidžiama tik išmokytam personalui.
- ▶ Jei prietaisas sugedęs, informuokite kl. apt. tarnybą.

⚠ ĮSPĖJIMAS – Elektros smūgio pavojus!

Netinkamai atlikti remonto darbai kelia pavojų.

- ▶ Atlikti prietaiso remonto darbus leidžiama tik to mokytam personalui.
- ▶ Prietaisą remontuoti leidžiama tik su originaliomis atsarginėmis dalimis.
- ▶ Jeigu apgadinamas šio prietaiso el. tinklo prijungimo kabelis, jį pakeisti turi mokyti specialistai.

11.1 Veikimo sutrikimai

Sutrikimas	Priežastis ir trikčių šalinimas
Indas arba maistas nepašyla.	Nutrūko elektros tiekimas. <ul style="list-style-type: none"> ▶ Patikrinkite, ar patalpoje veikia apšvietimas ir kit prietaisai.
	Prietaisas išjungtas. <ul style="list-style-type: none"> ▶ Įjunkite prietaisą.
	Šildymo stalčius uždarytas ne iki galo. <ul style="list-style-type: none"> ▶ Uždarykite šildymo stalčių.
Prietaisas neveikia.	Sugedo saugiklis. <ul style="list-style-type: none"> ▶ Saugiklių dėžutėje patikrinkite saugiklį.

Sutrikimas	Priežastis ir trikčių šalinimas
Indas arba maistas pašyla nepakankamai.	Indas arba maistas buvo šildomi nepakankamai ilgai. ▶ Indą arba maistą reikia šildyti ilgiau. Šildymo stalčius uždarytas ne iki galo. ▶ Uždarykite šildymo stalčių. Šilumos palaikymo stalčius buvo ilgai atidarytas. ▶ Uždarykite šildymo stalčių. Šilumos palaikymo stalčius buvo nepakankamai pašildytas. ▶ Pakankamai pašildykite šilumos palaikymo stalčių.
	Indas uždengia ventiliacijos angą. ▶ Patraukite aukštą indą nuo ventiliacijos angos.
Nešviečia veikimo indikatorius lemputė.	Veikimo indikatorius lemputė sugedo. ▶ Skambinkite į klientų aptarnavimo tarnybą. → "Klientų aptarnavimo tarnyba", Psl. 17
Suveikia saugiklių dėžutėje esantis saugiklis.	Sugedo saugiklis. ▶ Ištraukite elektros tinklo kištuką. ▶ Skambinkite į klientų aptarnavimo tarnybą. → "Klientų aptarnavimo tarnyba", Psl. 17

12 Viskas pavyks

Čia nurodomos skirtingiems patiekalams tinkamos nuostatos, geriausi priedai ir indai. Rekomendacijas optimaliai pritaikėme pagal Jūsų prietaisą.

12.1 Rekomenduojamos nuostatos

Toliau nurodytos nuostatos specialiai išbandytos su Jūsų prietaisu.

Valgymo ir gėrimo indai

Patiekalas	Stalčiaus pašildymas	Indo pašildymas	Pakopa	Nuorodos
Lėkštės, sriubos lėkštės, dubenys	ne	nėra	MAX	
Puodeliai espresso kavai, kavos puodeliai	ne	nėra	MED	

Šaldytų patiekalų atitirpinimas

Patiekalas	Stalčiaus pašildymas	Indo pašildymas	Pakopa	Nuorodos
Grietinėlės tortai, sviestas, dešra, sūris	ne	ne	MIN	ant lėkštės arba stikliniame inde
Pyragai, duona	ne	ne	MED	ant lėkštės arba stikliniame inde
Mėsa	ne	ne	MIN	ant lėkštės arba stikliniame inde

Pašildymas

Patiekalas	Stalčiaus pašildymas	Indo pašildymas	Pakopa	Nuorodos
Papločiai, pvz., kiaušieninė, tortilijų sukutinukai, takai	5–10 min.	nėra	MAX	
Sausi pyragai, pvz., trupininis pyragas, keksiukai	5–10 min.	nėra	MAX	

Laikymas šiltai

Patiekalas	Stalčiaus pašildymas	Indo pašildymas	Pakopa	Nuorodos
Gėrimai	5–10 min.	taip	MAX	
Bendrieji patiekalai, sriubos, padažai, garnyrai	5–10 min.	taip	MAX	Patiekalų perdėjimas, maks. 80 °C
Jautrūs patiekalai, pvz., paruošta mėsa	5–10 min.	taip	MED	Patiekalų perdėjimas, maks. 80 °C
Virtas kiaušinis, kiaušininė	5–10 min.	taip	MED	Patiekalų perdėjimas, maks. 80 °C
Duona, pvz., skrudinta duona, bandelės	5–10 min.	nėra	MED	

Lydimas

Patiekalas	Stalčiaus pašildymas	Indo pašildymas	Pakopa	Nuorodos
Želatinos tirpinimas	ne	ne	MAX	neuždengtas indas, apie 20 minučių
Šokolado plytelės arba šokolado glaistas	ne	ne	MAX	
Kristalizuotas medus	ne	ne	MIN	

Tešlos kildinimas

Patiekalas	Stalčiaus pašildymas	Indo pašildymas	Pakopa	Nuorodos
Mielinė tešla	5–10 min.	ne	MIN	uždengtas dubuo, dubenėlis arba kepimo padėklas

13 Klientų aptarnavimo tarnyba

Kaip reikalaujama Ekologinio projektavimo direktyvoje, prietaiso funkcijoms svarbių originalių atsarginių dalių Europos ekonominėje erdvėje mūsų klientų aptarnavimo tarnyboje galėsite įsigyti ne trumpiau kaip 10 metų nuo prietaiso pateikimo rinkai.

Pastaba. Kol taikoma gamintojo garantija, klientų aptarnavimo tarnybos paslaugos yra nemokamos.

Daugiau informacijos apie garantijos galiojimo laiką ir Jūsų šalyje galiojančias garantijos sąlygas gausite mūsų klientų aptarnavimo tarnyboje, iš savo prekybos atstovų arba rasite mūsų interneto svetainėje.

Kreipiantis į klientų aptarnavimo tarnybą reikės nurodyti jūsų turimo prietaiso gaminio numerį (E-Nr.) ir pagaminimo numerį (FD).

Klientų aptarnavimo tarnybos kontaktinius duomenis rasite pridedamame klientų aptarnavimo tarnybų sąrašė arba mūsų interneto svetainėje.

13.1 Produkto numeris (E-Nr.) ir pagaminimo numeris (FD)

Produkto numerį (E-Nr.) ir pagaminimo numerį (FD) rasite savo prietaiso specifikacijų lentelėje. Specifikacijų lentelę su numeriais rasite atidarę stalčių. Kad prietaiso duomenis ir klientų aptarnavimo tarnybos telefono numerį visada turėtumėte po ranka, duomenis galite užsirašyti.

14 Montavimo instrukcija

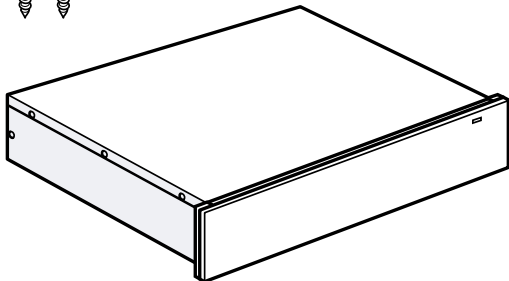
Atkreipkite dėmesį į prietaiso montavimo informaciją.



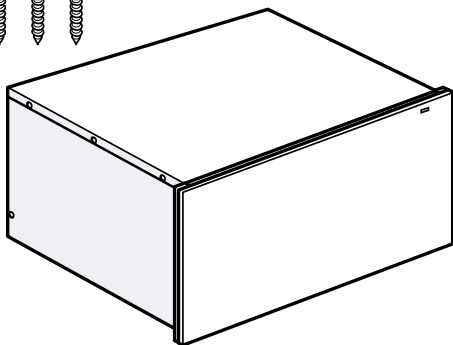
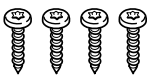
14.1 Pristatomas komplektas

Išpakavę visas dalis patikrinkite, ar nėra transportuojant padarytų pažeidimų ir ar komplekte nieko netrūksta.

14 cm



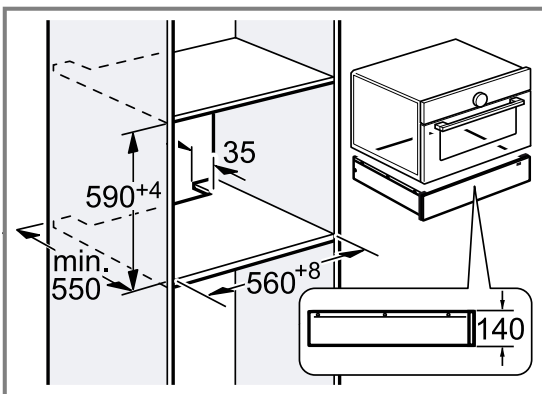
29 cm



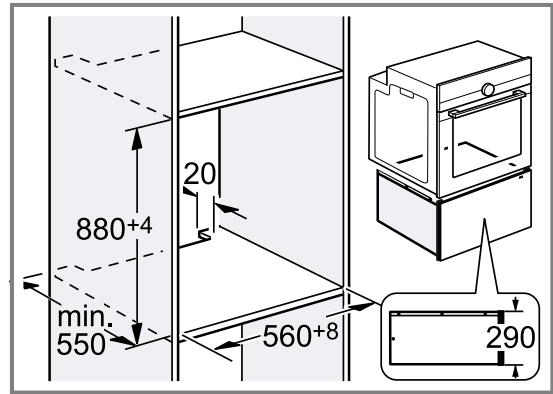
14.2 Montavimas spintoje

Čia rasite prietaiso matmenis

14 cm



29 cm



14.3 Nurodymai dėl elektros jungčių prijungimo

Norėdami saugiai prijungti prietaiso elektros jungtis, atkreipkite dėmesį į šiuos nurodymus.

- Prietaisą galima jungti tik prie lizdo su apsauginiu kontaktu, įrengto pagal reikalavimus. Tik kvalifikuotas elektrikas gali montuoti kištukinį lizdą arba keisti jungiamuosius laidus, atsižvelgdamas į galiojančias taisykles.
- Prietaisas gali būti jungiamas tik komplekte esančiu jungiamuoju laidu. Prijunkite jungiamąjį laidą kitoje prietaiso pusėje.
- Jungiamųjų laidų su įvairių modelių kištukais galite įsigyti klientų aptarnavimo tarnyboje.
- Nenaudokite daugiakontakčių kištukų, kištukinių lizdų juostų ir ilgintuvų. Jei yra perkrova, kyla pavojus, kad kils gaisras.
- Jei kištukas atlikus montavimo darbus nepasiekiamas, pagal montavimo taisykles būtina numatyti stacionarioje elektros instaliacijoje fazių atjungimo įrenginį.

⚠ 14.4 Saugus montavimas

Montuodami prietaisą laikykitės šių saugos nurodymų.

⚠ ĮSPĖJIMAS – Pavojus uždusti!

Vaikai gali užsimauti pakuotės medžiagas ant galvos arba į jas įsivynuoti ir uždusti.

- ▶ Saugokite pakuotės medžiagas nuo vaikų.
- ▶ Neleiskite vaikams žaisti su pakuotės medžiagomis.

⚠ ĮSPĖJIMAS – Elektros smūgio pavojus!

Apgadinta el. tinklo prijungimo kabelio izoliacija kelia pavojų.

- ▶ Saugokite, kad el. tinklo prijungimo kabelis niekada nesiliestų prie karštų prietaiso dalių arba kitų šilumos šaltinių.
- ▶ Saugokite, kad elektros kabelis niekada nesiliestų prie aštrių smaigalių ar briaunų.
- ▶ Elektros kabelio jokia būdu nesulenkite, neprispauskite ir nekeiskite jo konstrukcijos.

⚠ ĮSPĖJIMAS – Sužeidimų pavojus!

Montuojant gali būti pasiekiamos aštriabriaunės dalys.

- ▶ Mūvėkite apsaugines pirštines.

14.5 Montavimas**Įmontuojamieji baldai**

Čia pateiktos saugaus montavimo nuorodos.

DĖMESIO!

Uždengus ventiliacijos plyšį ir oro įsiurbimo angas prietaisas perkaista.

- ▶ Neuždenkite ventiliacijos plyšio ir oro įsiurbimo angų.

Montuojant už apdailos skydo prietaisas gali perkaisti.

- ▶ Nemontuokite prietaiso už apdailos skydo.

Spintoje, kurioje montuojamas prietaisas, už prietaiso negali būti galinės sienelės.

Tarp sienelės ir spintos dugno arba viršuje esančios spintos galinės sienelės turi būti išlaikomas minimalus atstumas.

Laikykitės dalių, esančių virš prietaiso, montavimo instrukcijos.

Jei virš prietaiso ar virš orkaitės neįmanoma įmontuoti tarpinio dugno, prie prietaiso pritvirtinkite apsaugą nuo virtimo. Tinkamą apsaugą nuo virtimo galite įsigyti mūsų klientų aptarnavimo tarnyboje, mūsų interneto svetainėje arba internetinėje parduotuvėje.

Prietaiso montavimas**⚠ ĮSPĖJIMAS – Elektros smūgio pavojus!**

Apgadinta el. tinklo prijungimo kabelio izoliacija kelia pavojų.

- ▶ Saugokite, kad el. tinklo prijungimo kabelis niekada nesiliestų prie karštų prietaiso dalių arba kitų šilumos šaltinių.
- ▶ Saugokite, kad elektros kabelis niekada nesiliestų prie aštrių smaigalių ar briaunų.
- ▶ Elektros kabelio jokia būdu nesulenkite, neprispauskite ir nekeiskite jo konstrukcijos.

⚠ ĮSPĖJIMAS – Sužeidimų pavojus!

Jei transportuojama nuėmus transportavimo apsaugą, stalčius gali staiga atsidaryti.

- ▶ Prietaisą transportuokite taip, kad stalčius netikėtai neatsidarytų.

Prietaisas sunkus, todėl jį keliant galimi sužeidimai.

- ▶ Niekada nekelkite prietaiso vieni.

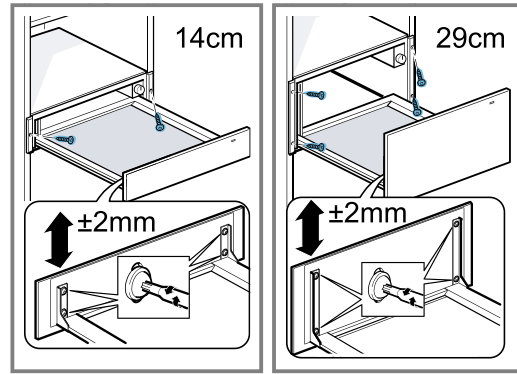
1. Prijunkite tinklo jungiamąjį laidą prie kištukinio lizdo su apsauginiu kontaktu.

Tinklo jungiamasis laidas sumontavus negali liestis prie prietaiso galinės sienelės ir pagrindo.

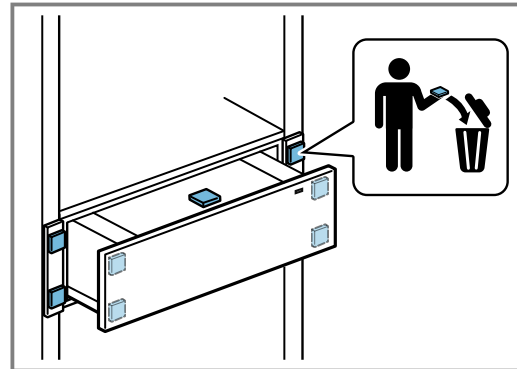
2. Įstatykite prietaisą.

3. Prietaisą išlygiuokite per vidurį.

4. Tvirtai prisukite prietaisą.



5. Nuimkite apsaugines minkštąsias dalis ir sutvarkykite atliekas.



Satura rādītājs

LIETOTĀJA ROKASGRĀMATA

1	Drošība	20
2	Izvairšanās no materiāliem zaudējumiem	21
3	Vides aizsardzība un taupīšana	21
4	Iepazīšana.....	22
5	Pirms pirmās lietošanas reizes	22
6	Trauki	22
7	Galvenā vadība.....	23
8	Trauku iepriekšēja uzsildīšana.....	23
9	Ēdienu siltuma uzturēšana.....	23
10	Tīrīšana un kopšana	24
11	Traucējumu novēršana.....	24
12	Šādi izdosies	25
13	Tehniskā servisa dienests.....	26
14	MONTĀŽAS PAMĀCĪBA.....	27
14.4	Droša montāža	28

1 Drošība

Ievērojiet tālāk sniegtos drošības norādījumus.

1.1 Vispārīgi norādījumi

- Rūpīgi izlasiet šo instrukciju.
- Uzglabājiet instrukciju un produkta informāciju vēlākai izmantošanai vai nākamajiem īpašniekiem.
- Nepievienojiet ierīci, ja transportēšanas laikā tai ir radušies bojājumi.

1.2 Mērķim atbilstīga lietošana

Šī iekārta ir paredzēta tikai iebūvei. Ievērojiet īpašo montāžas instrukciju.

Ierīces bez kontaktspraudņa drīkst pievienot tikai sertificēti speciālisti. Garantija neattiecas uz bojājumiem, kas radušies nepareizi izveidota savienojuma dēļ.

Izmantojiet šo ierīci tikai:

- lai saglabātu ēdienus siltus un uzsildītu traukus.
- privātā māsaimniecībā un slēgtās mājas vides telpās;
- ne augstāk kā 4000 m virs jūras līmeņa.

Neizmantojiet šo ierīci:

- uz kuģiem vai sauszemes transportlīdzekļos;
- ar ārēju taimeru vai tālvadības pulti.

1.3 Lietotāju loka ierobežojums

Bērni, kas sasnieguši 8 gadu vecumu un vairāk, un cilvēki ar samazinātām fiziskajām, sensorajām un garīgajām spējām vai ar pieredzes vai zināšanu trūkumu iekārtu var lietot tikai citu cilvēku uzraudzībā vai pēc tam, kad viņi ir apmācīti to izmantot un ir sapratuši iespējamās riskus.

Bērni nedrīkst rotaļāties ar ierīci.

Tīrīšanu un lietotājiem paredzētu apkopi nedrīkst veikt bērni, izņemot gadījumus, kad viņi ir 15 gadus veci vai vecāki un tas tiek darīts kāda cita cilvēka uzraudzībā.

Uzraugiet, lai bērni, kas ir jaunāki par 8 gadiem, neatrastos ierīces un pieslēguma kabļa tuvumā.

1.4 Droša lietošana

BRĪDINĀJUMS – Aizdeģšanās risks!

Ierīces iekšpuse ļoti sakarst – degtspējīgi materiāli var aizdegties.

- ▶ Nekad neglabājiet ierīcē degtspējīgus priekšmetus vai plastmasas tvertnes.

BRĪDINĀJUMS – Apledzumu risks!

Piederumi un trauki lietošanas laikā ļoti sakarst.

- ▶ Karstus traukus vai piederumus no gatavošanas nodalījuma vienmēr izņemiet ar virtuves cimdiem.

Ierīces iekšpuse darbības laikā ļoti sakarst.

- ▶ Nepieskarieties karstajai ierīces iekšpusei.

- ▶ Raugieties, lai tuvumā neatrastos bērni.

Ierīce darbības laikā sakarst.

- ▶ Pirms tīrīt ierīci, ļaujiet tai atdzist.

BRĪDINĀJUMS – Elektrotrieciena risks!

Nepareizi veikts remonts ir bīstams.

- ▶ Iekārtas remontu drīkst veikt tikai attiecīgi apmācīts speciālists.
- ▶ Iekārtas remontam drīkst izmantot tikai oriģinālās rezerves daļas.
- ▶ Ja tiek bojāts šīs iekārtas elektrotīkla pieslēguma vads, apmācītam speciālistam tas ir jānomaina.

Bojāta elektrotīkla pieslēguma vada izolācija ir bīstama.

- ▶ Nekad nepieļaujiet elektrotīkla pieslēguma vada saskari ar karstām iekārtas daļām vai siltuma avotiem.
- ▶ Nekad nepieļaujiet elektrotīkla savienojuma vada saskari ar smailiem priekšmetiem vai asām malām.
- ▶ Nekad nesalokiet, nespiediet un neizmaiņiet elektrotīkla savienojuma vadu.

Iekārtā iekļūvis mitrums var izraisīt elektriskās strāvas triecienu.

- ▶ Iekārtas tīrīšanai neizmantojiet tvaika tīrītāju vai augstspiediena tīrītāju.

Bojāta iekārta vai bojāts elektrotīkla pieslēguma vads ir bīstami.

- ▶ Nekad nelietojiet bojātu ierīci.
- ▶ Nekad neizvelciet elektrotīkla pieslēguma vadu, lai atvienotu iekārtu no elektrotīkla. Vienmēr izvelciet elektrotīkla pieslēguma vada kontaktdakšu.

- ▶ Ja iekārta vai elektrotīkla pieslēguma vads ir bojāts, uzreiz izvelciet elektrotīkla pieslēguma vada kontaktdakšu vai izslēdziet drošinātāju drošinātāju kastē.
- ▶ Sazinieties ar klientu apkalpošanas dienestu. → *Lappuse 26*

⚠ BRĪDINĀJUMS – Nosmakšanas risks!

Bērni var uzvilkt iepakojuma materiālu sev galvā vai tajā ietīties un nosmakt.

- ▶ Nolieciet iepakojumu bērniem nepieejamā vietā.
- ▶ Neļaujiet bērniem rotaļāties ar iepakojuma materiālu.

Bērni var ieelpot vai norīt sīkas detaļas un tādējādi nosmakt.

- ▶ Nolieciet sīkas detaļas bērniem nepieejamā vietā.
- ▶ Neļaujiet bērniem rotaļāties ar sīkām detaļām.

2 Izvairīšanās no materiāliem zaudējumiem

UZMANĪBU!

Pārāk liels svars var izraisīt ierīces bojājumus.

- ▶ Nenoslogojiet ierīci ar vairāk nekā 15 kg.

Mitrums var izraisīt ierīces bojājumus.

- ▶ Neizmantojiet ierīci ēdienu un dzērienu uzglabāšanai. Mitrums no pārtikas produktiem var izraisīt korozijas radītus bojājumus.

3 Vides aizsardzība un taupīšana

3.1 Iepakojuma likvidācija

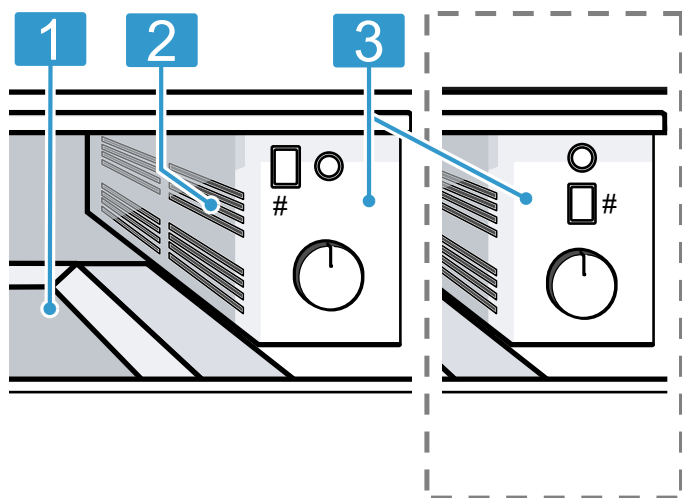
Iepakojuma materiāli ir nekaitīgi videi un izmantojami atkārtoti.

- ▶ Atsevišķas sastāvdaļas likvidējiet, tās šķirojot.

4 Iepazīšana

4.1 Iekārta

Šeit ir sniegts jūsu iekārtas sastāvdaļu pārskats.

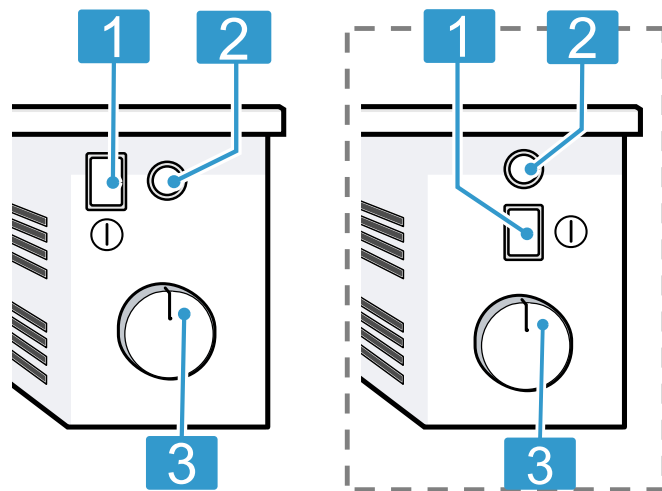


Atkarībā no iekārtas tipa var atšķirties atsevišķas attēlā redzamās detaļas, piemēram, krāsa vai forma.

- 1** Novietošanas virsma ar pretslīdēšanas paliktni
- 2** Ventilators un karsēšana
- 3** Vadības elementi

4.2 Vadības elementi

Vadības panelī iestata visas ierīces funkcijas un skata informāciju par darba režīmu.



- 1** Galvenais slēdzis
- 2** Darbības indikators
- 3** Temperatūras izvēles slēdzis

5 Pirms pirmās lietošanas reizes

Pirms pirmās lietošanas reizes veiciet iestatījumus. Notīriet iekārtu un piederumus.

5.1 Iekārtas tīrīšana un uzkaršēšana pirms pirmās lietošanas reizes

1. Iztīriet iekārtu.

2. Izņemiet piederumus.
3. Vienu stundu karsējiet iekārtu 80 °C temperatūrā.
 - ✓ Dūmu un smaku rašanās ir normāla parādība.

6 Trauki

Šie norādījumi jums palīdzēs novērst trauku bojājumus.

6.1 Piemēroti trauki

Sildīšanas atvilktni drīkst noslogot ar maksimāli 15 kg. Tajā iepriekš var uzsildīt trauku komplektu, piem., 6 vai 12 personām.

Atvilktnē ar 14 cm		Atvilktnē ar 29 cm	
6 pusdienu šķīvji	Ø 24 cm	12 pusdienu šķīvji	Ø 24 cm
6 zupas bļodiņas	Ø 10 cm	12 zupas bļodiņas	Ø 10 cm
1 bļoda	Ø 19 cm	1 bļoda	Ø 22 cm
1 bļoda	Ø 17 cm	1 bļoda	Ø 19 cm
1 gaļas plate	32 cm	1 bļoda	Ø 17 cm
		2 gaļas plates	32 cm

7 Galvenā vadība

7.1 Iekārtas atvēršana

- ▶ Uzspiediet sildīšanas atvilktnes vidusdaļā.
- ✓ Sildīšanas atvilktnē atveras, un to var izvilkt ārā.

7.2 Iekārtas aizvēršana

- ▶ Spiediet sildīšanas atvilktnes vidusdaļā un iebīdiet to atpakaļ.

7.3 Ierīces ieslēgšana

- ▶ Nospiediet ①.

7.4 Ierīces izslēgšana

- ▶ Nospiediet ①.

7.5 Temperatūras iestatīšana

- ▶ Vienmērīgi iestatiet temperatūru no **MIN**, **MED** līdz **MAX**.

8 Trauku iepriekšēja uzsildīšana

Iepriekš uzsildītos traukus ēdieni atdziest lēnāk. Arī dzērieni ilgāk saglabājas silti.

8.1 Trauku uzsildīšanas sākšana

⚠ BRĪDINĀJUMS – Apdegumu risks!

Augstākā pakāpē dzērienu trauki kļūst ļoti karsti.

- ▶ Uzsildot dzērienu traukus, iestatiet pakāpes no **MIN** līdz **MED**.

1. Novietojiet apakšā pretslīdēšanas paliktņi, lai novērstu skrāpējumus atvilktnes virsmā.
2. Sakārtojiet traukus sildīšanas atvilktnē.
 - Vienmērīgi izvietojiet traukus pa visu sildīšanas atvilktnes pamatni, lai saīsinātu uzsildīšanas laiku.

Paaugstinātas trauku daļas vai šķīvju krāvumi nedrīkst bloķēt ventilācijas atveri. Brīva ventilācijas atvere nodrošina labu siltā gaisa cirkulāciju.
3. Pagrieziet temperatūras izvēles slēdzi uz vajadzīgo pakāpi.

Trauku uzsildīšanai ir piemērota jebkura pakāpe līdz **MAX**. Dzērienu traukiem ir piemērotas pakāpes no **MIN** līdz **MED**.

4. Ieslēdziet iekārtu.
- ✓ Deg darbības indikators, iekārta karsē un darbojas ventilators.
5. Aizveriet sildīšanas atvilktni.

Piezīme: Uzsildīšanas laiks ir atkarīgs no trauku materiāla, biezuma, daudzuma un izvietojuma. 6 personām paredzēta trauku komplekta uzsildīšana ilgst aptuveni 15-25 minūtes.

8.2 Trauku uzsildīšanas pabeigšana

⚠ BRĪDINĀJUMS – Apdegumu risks!

Piederumi un trauki darbības laikā ļoti sakarst.

- ▶ Karstus piederumus vai traukus no iekārtas vienmēr izņemiet ar virtuves cimdiem.
1. Atveriet sildīšanas atvilktni.
 2. Izslēdziet ierīci.
 3. Izņemiet traukus.

9 Ēdienu siltuma uzturēšana

Sildīšanas atvilktnē noteiktu laiku ēdienus var uzturēt siltus.

Mēs iesakām ēdienus siltumā neglabāt ilgāk kā vienu stundu. Tam piemērota ir pagatavota gaļa, putnu gaļa, zivis, mērce, dārzeņi, piedevas un zupas.

9.1 Ēdienu siltuma uzturēšanas sākšana

UZMANĪBU!

No sildvirsmas noņemti karsti trauki bojā sildīšanas atvilktnes pretslīdēšanas paliktņi.

- ▶ Nekad nenovietojiet uz pretslīdēšanas paliktņa karstus katlus vai pannas, kas tikko noņemti no karstas sildvirsmas.

1. Novietojiet apakšā pretslīdēšanas paliktņi, lai novērstu skrāpējumus atvilktnes virsmā. Pretslīdēšanas paliktņi ir piemēroti pārtikas produktiem. Sausus ēdienus sildīšanas atvilktnē var uzsildīt turpat uz pretslīdēšanas paliktņa. Pēc tam pretslīdēšanas paliktņi jānotīra.

2. Sakārtojiet traukus sildīšanas atvilktnē.
3. Pagrieziet temperatūras izvēles slēdzi uz vajadzīgo pakāpi.
4. Ieslēdziet iekārtu.
- ✓ Deg darbības indikators, iekārta karsē un darbojas ventilators.
5. Uzkaršējiet traukus 10 minūtes.
6. Ievietojiet ēdienu uzsildītajos traukos.
 - Nekad nepārpildiet traukus ar ēdienu, lai, atverot un aizverot sildīšanas atvilktni, nekā neizlītu.
 - Ēdienus, kuri ātri apžūst, apsēdiziet ar karstumizturīgu vāku vai alumīnija foliju.
7. Aizveriet sildīšanas atvilktni.

9.2 Ēdienu siltuma saglabāšanas pabeigšana

BRĪDINĀJUMS – Apagegumu risks!

Piederumi un trauki darbības laikā ļoti sakarst.

- ▶ Karstus piederumus vai traukus no iekārtas vienmēr izņemiet ar virtuves cimdiem.

1. Atveriet sildīšanas atvilktni.
2. Izslēdziet ierīci.
3. Izņemiet traukus.

10 Tīrīšana un kopšana

Lai iekārta ilgi paliktu darbspējīga, tā ir rūpīgi jātīra un jākopj.

10.1 Tīrīšanas līdzeklis

Piemērotus tīrīšanas līdzekļus var iegādāties klientu apkalpošanas centrā vai tiešsaistes veikalā.

UZMANĪBU!

Nepiemēroti tīrīšanas līdzekļi var bojāt iekārtas virsmas.

- ▶ Neizmantojiet asus vai abrazīvus tīrīšanas līdzekļus.
- ▶ Neizmantojiet tīrīšanas līdzekļus ar augstu spirta saturu.
- ▶ Neizmantojiet cietus abrazīvus materiālus vai tīrīšanas sūkļus.
- ▶ Stikla tīrīšanas līdzekļi, stikla skrāpi vai nerūsējošā tērauda kopšanas līdzekļi izmantojiet tikai tad, ja tie ieteikti attiecīgās detaļas tīrīšanas instrukcijā.
- ▶ Jaunas sūkļveida drānas pirms lietošanas rūpīgi izmazgājiet.

10.2 Ierīces tīrīšana

BRĪDINĀJUMS – Elektrotrieciena risks!

Ierīcē iekļuvīš mitrums var izraisīt elektriskās strāvas triecienu.

- ▶ Iekārtas tīrīšanai neizmantojiet tvaika tīrītāju vai augstspiediena tīrītāju.

BRĪDINĀJUMS – Apagegumu risks!

Ierīce darbības laikā sakarst.

- ▶ Pirms tīrīt ierīci, ļaujiet tai atdzist.

Prasība: Iekārta ir izslēgta.

1. Iztīriet iekārtu ar mitru drānu un neitrālu tīrīšanas līdzekli, piemēram, trauku mazgāšanas līdzekli un ūdeni.
2. Nosusiniet ar mīkstu drānu.

10.3 Nerūsējošā tērauda virsmu tīrīšana

1. Kaļķa, tauku, cietes un olbaltuma traipus vienmēr notīriet uzreiz. Zem šādiem traipiem var veidoties rūsa.
2. Tīrīšanai izmantojiet ūdeni un neredz mazgāšanas līdzekļa.
3. Nosusiniet ar mīkstu drānu.

10.4 Priekšējās stikla virsmas tīrīšana

- ▶ Tīriet priekšējo stikla virsmu ar stikla tīrīšanas līdzekli un mīkstu drānu.
 - Neizmantojiet skrāpējošus mazgāšanas sūkļus vai stikla skrāpjus.

10.5 Pretslīdēšanas paliktņa tīrīšana

1. Lai notīrītu pretslīdēšanas paliktņi, to var izņemt.
2. Tīriet pretslīdēšanas paliktņi ar trauku mazgāšanas līdzekli.

11 Traucējumu novēršana

Nelielus ierīces darbības traucējumus varat novērst saviem spēkiem. Pirms sazināšanās ar klientu apkalpošanas centru izlasiet informāciju par darbības traucējumu novēršanu. Tā izvairīsieties no nevajadzīgām izmaksām.

BRĪDINĀJUMS – Traumu risks!

Nepareizi veikts remonts ir bīstams.

- ▶ Iekārtas remontu drīkst veikt tikai apmācīts speciālists.
- ▶ Ja iekārta ir bojāta, sazinieties ar klientu apkalpošanas dienestu.

BRĪDINĀJUMS – Elektrotrieciena risks!

Nepareizi veikts remonts ir bīstams.

- ▶ Iekārtas remontu drīkst veikt tikai attiecīgi apmācīts speciālists.
- ▶ Iekārtas remontam drīkst izmantot tikai oriģinālās rezerves daļas.
- ▶ Ja tiek bojāts šīs iekārtas elektrotīkla pieslēguma vads, apmācītam speciālistam tas ir jānomaina.

11.1 Darbības traucējumi

Traucējums	Cēlonis un problēmu novēršana
Trauki vai ēdiens neuzsilst.	Elektroapgādes traucējumi. <ul style="list-style-type: none">▶ Pārbaudiet, vai telpā darbojas telpas apgaismojums vai citas ierīces.

Traucējums	Cēlonis un problēmu novēršana
Trauki vai ēdiens ne-uzsilst.	Ierīce ir izslēgta. ▶ Ieslēdziet ierīci. Sildīšanas atvilktnē nav pilnībā aizvērts. ▶ Aizveriet sildīšanas atvilktni.
Iekārta nedarbojas.	Drošinātājs ir bojāts. ▶ Pārbaudiet drošinātāju drošinātāju kastē.
Trauki vai ēdiens ne-uzsilst pietiekami.	Trauki vai ēdiens netika pietiekami ilgi sildīti. ▶ Sildiet traukus vai ēdienu ilgāk. Sildīšanas atvilktnē nav pilnībā aizvērts. ▶ Aizveriet sildīšanas atvilktni. Sildīšanas atvilktnē ilgāku laiku bijusi atvērta. ▶ Aizveriet sildīšanas atvilktni. Sildīšanas atvilktnē nav bijusi pietiekami uzsildīta. ▶ Uzsildiet sildīšanas atvilktni pietiekami. Trauki bloķēja ventilācijas atveri. ▶ Aizvāciet augstus traukus no ventilācijas atveres.
Nedeg darbības indikatora lampiņa.	Darbības indikatora lampiņa ir bojāta. ▶ Sazinieties ar tehniskā servisa dienestu. → <i>"Tehniskā servisa dienests", Lappuse 26</i>
Nostrādā drošinātājs sadales skapī.	Drošinātājs ir bojāts. ▶ Atvienojiet tīkla kontaktdakšu. ▶ Sazinieties ar tehniskā servisa dienestu. → <i>"Tehniskā servisa dienests", Lappuse 26</i>

12 Šādi izdosies

Šeit ir atrodami dažādiem ēdieniem piemēroti iestatījumi, kā arī vislabākie piederumi un trauki. Ieteikumus esam optimāli pielāgojuši jūsu ierīcei.

12.1 Ieteicamie iestatījumi

Tālāk norādītie iestatījumi ir pārbaudīti tieši jūsu iekārtai.

Trauki un dzērienu trauki

Ēdiens	Atvilktnes iepriekšēja uzsildīšana	Trauku iepriekšēja uzsildīšana	Pakāpe	Norādījumi
Šķīvji, zupas bļodas, bļodas	nē	nav nepieciešams	MAX	
Espresso tasītes, kafijas tasītes	nē	nav nepieciešams	MED	

Saldētu ēdienu atkausēšana

Ēdiens	Atvilktnes iepriekšēja uzsildīšana	Trauku iepriekšēja uzsildīšana	Pakāpe	Norādījumi
Krēma tortes, sviests, desa, siers	nē	nē	MIN	Uz šķīvja vai stikla traukā
Kūkas, maize	nē	nē	MED	Uz šķīvja vai stikla traukā
Gaļa	nē	nē	MIN	Uz šķīvja vai stikla traukā

Uzsildīšana

Ēdiens	Atvilktnes iepriekšēja uzsildīšana	Trauku iepriekšēja uzsildīšana	Pakāpe	Norādījumi
Plāceņi, piem., pankūkas, lavašs, tako	5 – 10 min	nav nepieciešams	MAX	
Sausas kūkas, piem., drumstalu maize, kēksiņi	5 – 10 min	nav nepieciešams	MAX	

Siltuma uzturēšana

Ēdiens	Atvilktnes iepriekšēja uzsildīšana	Trauku iepriekšēja uzsildīšana	Pakāpe	Norādījumi
Dzērieni	5 – 10 min	jā	MAX	
Ēdieni kopumā, zupas, mērces, piedevas	5 – 10 min	jā	MAX	Ēdienu pārlikt citos traukos, maksimāli 80 °C
Jutīgi ēdieni, piem., sautēta gaļa	5 – 10 min	jā	MED	Ēdienu pārlikt citos traukos, maksimāli 80 °C
Vārītas olas, olu kultenis	5 – 10 min	jā	MED	Ēdienu pārlikt citos traukos, maksimāli 80 °C
Maize, piem., grauzdēta maize, smalkmaizītes	5 – 10 min	nav nepieciešams	MED	

Kausēšana

Ēdiens	Atvilktnes iepriekšēja uzsildīšana	Trauku iepriekšēja uzsildīšana	Pakāpe	Norādījumi
Želatīna uzbriedināšana	nē	nē	MAX	Atvērts trauks, apm. 20 minūtes
Šokolāde, šokolādes glazūra	nē	nē	MAX	
Kristalizēts medus	nē	nē	MIN	

Mīklas raudzēšana

Ēdiens	Atvilktnes iepriekšēja uzsildīšana	Trauku iepriekšēja uzsildīšana	Pakāpe	Norādījumi
Rauga mīkla	5 – 10 min	nē	MIN	Bļoda, lēzens trauks ar vāku vai pārklāta cepamā plāts

13 Tehniskā servisa dienests

Darbībai nozīmīgas oriģinālās rezerves daļas saskaņā ar attiecīgo ekodizaina regulu varēsiet iegādāties mūsu klientu apkalpošanas centrā vismaz 10 gadus, sākot ar ierīces tirdzniecības uzsākšanas brīdi Eiropas Ekonomikas zonā.

Piezīme: Saskaņā ar ražotāja garantijas noteikumiem tehniskā servisa dienesta izsaukšana ir bez maksas.

Detalizētu informāciju par jūsu valstī spēkā esošo garantijas termiņu un garantijas nosacījumiem varat saņemt klientu apkalpošanas dienestā, tirdzniecības vietā vai mūsu tīmekļa vietnē.

Sazinoties ar tehniskā servisa dienestu, paziņojiet iekārtas ražojuma numuru (E-Nr.) un izgatavošanas numuru (FD).

Tuvākā tehniskā servisa dienesta kontaktinformācija ir norādīta pievienotajā dienestu sarakstā vai mūsu internetvietnē.

13.1 Ražojuma numurs (E-Nr.) un izgatavošanas numurs (FD)

Ražojuma numuru (E-Nr.) un izgatavošanas numuru (FD) skatiet iekārtas datu plāksnītē.

Datu plāksnīti ar numuriem atradīsiet, atverot atvilktni. Lai ātri atrastu iekārtas datus un tehniskā servisa dienesta tālruna numuru, varat šos datus pierakstīt.

14 Montāžas pamācība

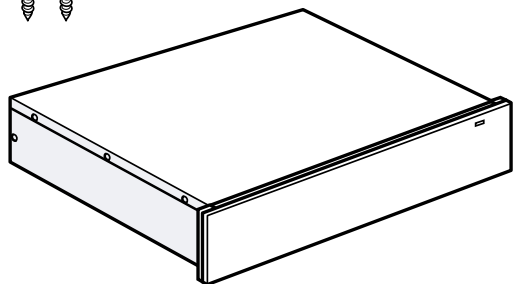
Montējot ierīci, ņemiet vērā šo informāciju.



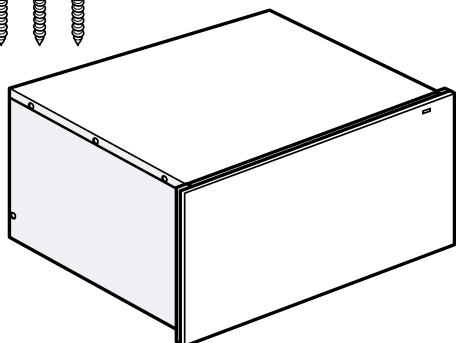
14.1 Piegādes komplektācija

Pēc visu daļu izņemšanas no iepakojuma pārbaudiet, vai tām transportēšanas laikā nav radušies bojājumi un vai piegādes komplektācija ir pilnīga.

14 cm



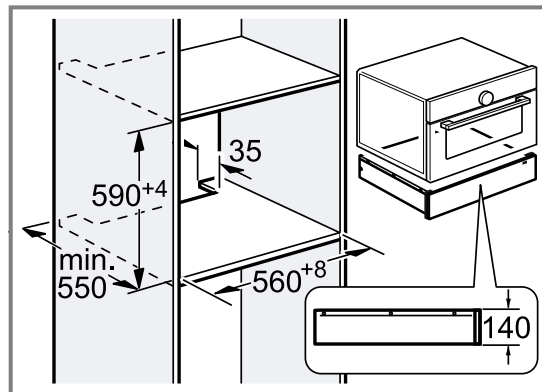
29 cm



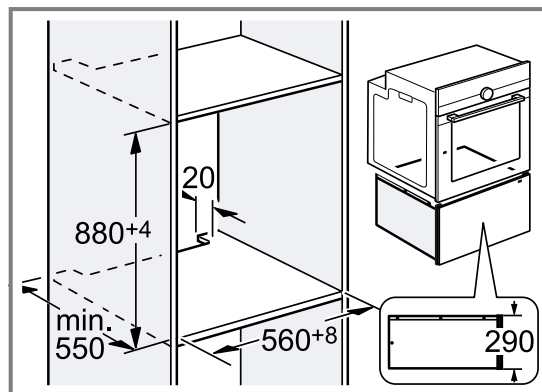
14.2 Iebūvēšana skapī

Šeit ir norādīti iekārtas izmēri

14 cm



29 cm



14.3 Norādījumi attiecībā uz elektrisko savienojumu

Lai ierīci varētu droši pievienot elektrotīklam, ievērojiet šos norādījumus.

- Ierīci drīkst pievienot tikai noteikumiem atbilstoši uzstādītai kontaktligzdai ar aizsargkontakta. Ierīkot kontaktligzdu vai nomainīt savienojuma vadu drīkst tikai kvalificēts elektriķis, ievērojot spēkā esošos noteikumus.
- Ierīci atļauts pievienot, izmantojot tikai piegādes komplektā iekļauto savienojuma vadu. Iespraudiet savienojuma vadu ierīces aizmugurē.
- Klientu apkalpošanas centrā var iegādāties savienojuma vadus ar dažādu tipu kontaktspraudņiem.
- Neizmantojiet vairākkontaktīgu sadalītājus un pagarinātājus. Pārslodzes gadījumā pastāv ugunsgrēka risks.

- Ja pēc iebūvēšanas vairs nevar aizsniegt kontaktspraudni, fiksēti ierīkotajā elektroinstalācijā jāiebūvē fāžu atvienotājierīce saskaņā ar elektroiekārtu uzstādīšanas noteikumiem.

⚠ 14.4 Droša montāža

Veicot ierīces montāžu, ievērojiet šos drošības norādījumus.

⚠ BRĪDINĀJUMS – Nosmakšanas risks!

Bērni var uzvilkt iepakojuma materiālu sev galvā vai tajā ietīties un nosmakt.

- ▶ Nolieciet iepakojumu bērniem nepieejamā vietā.
- ▶ Neļaujiet bērniem rotaļāties ar iepakojuma materiālu.

⚠ BRĪDINĀJUMS – Elektrotrieciena risks!

Bojāta elektrotīkla pieslēguma vada izolācija ir bīstama.

- ▶ Nekad nepieļaujiet elektrotīkla pieslēguma vada saskari ar karstām iekārtas daļām vai siltuma avotiem.
- ▶ Nekad nepieļaujiet elektrotīkla savienojuma vada saskari ar smailiem priekšmetiem vai asām malām.
- ▶ Nekad nesalokiet, nespiediet un neizmainiet elektrotīkla savienojuma vadu.

⚠ BRĪDINĀJUMS – Traumu risks!

Montāžas laikā var būt pieejamas detaļas ar asām malām.

- ▶ Lietojiet aizsargcimdus.

14.5 Montāža

Iebūves mēbeles

Šeit sniegti norādījumi drošai iebūvēšanai.

UZMANĪBU!

Ventilācijas spraugu un gaisa ieplūdes atveru aizsegšana izraisa ierīces pārkaršanu.

- ▶ Ventilācijas spraugas un ieplūdes atveres nedrīkst aizklāt.

Iebūvējot ierīci aiz dekoratīvā paneļa, iespējama tās pārkaršana.

- ▶ Neiebūvējiet ierīci aiz dekoratīva paneļa.

Iebūvēšanai paredzētajam skapim aiz iekārtām jābūt bez aizmugurējās sienas.

Atstatumam starp sienu un skapja pamatni vai virs iekārtas esošā skapja aizmugurējo sienu jāatbilst vismaz minimāli noteiktajam.

Ņemiet vērā augstāk novietotās iekārtas montāžas pamācību.

Ja virs iekārtas vai virs cepeškrāsns nav iespējams iemontēt atdalošo plauktu, pie iekārtas piemontējiet aizsargu pret apgāšanos. Atbilstošu aizsargu pret apgāšanos varat iegādāties klientu servisā, mūsu tīmekļa vietnē vai interneta veikalā.

Iekārtas montāža

⚠ BRĪDINĀJUMS – Elektrotrieciena risks!

Bojāta elektrotīkla pieslēguma vada izolācija ir bīstama.

- ▶ Nekad nepieļaujiet elektrotīkla pieslēguma vada saskari ar karstām iekārtas daļām vai siltuma avotiem.
- ▶ Nekad nepieļaujiet elektrotīkla savienojuma vada saskari ar smailiem priekšmetiem vai asām malām.
- ▶ Nekad nesalokiet, nespiediet un neizmainiet elektrotīkla savienojuma vadu.

⚠ BRĪDINĀJUMS – Traumu risks!

Pēc transportēšanas stiprinājuma noņemšanas atvilktnē pārvietošanas laikā var pēkšņi atvērties.

- ▶ Transportējiet ierīci tā, lai atvilktnē nevarētu nejauši atvērties.

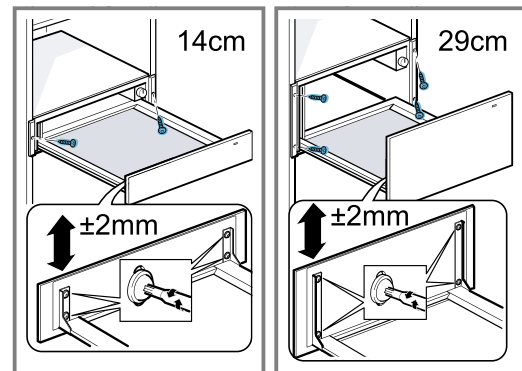
Lielais iekārtas svars, paceļot iekārtu, var izraisīt savainojumus.

- ▶ Neceliet iekārtu vienatnē.

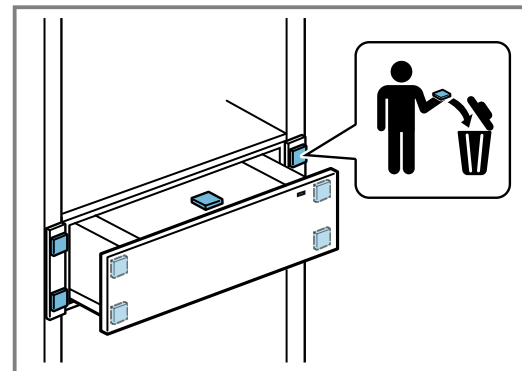
1. Pievienojiet tīkla pieslēguma vadu saņemtai kontaktligzdai.

Pēc iebūvēšanas tīkla pieslēguma vads nedrīkst pieskarties iekārtas aizmugurei un pamatnei.

2. Ievietojiet iekārtu.
3. Noregulējiet iekārtu pa vidu.
4. Pieskrūvējiet iekārtu.



5. Noņemiet un izmetiet aizsargpolsterējumu.





Thank you for buying a Bosch Home Appliance!

Register your new device on MyBosch now and profit directly from:

- **Expert tips & tricks for your appliance**
- **Warranty extension options**
- **Discounts for accessories & spare-parts**
- **Digital manual and all appliance data at hand**
- **Easy access to Bosch Home Appliances Service**

Free and easy registration – also on mobile phones:

www.bosch-home.com/welcome

BOSCH
HOME APPLIANCES
SERVICE

Looking for help? You'll find it here.

Expert advice for your Bosch home appliances, help with problems or a repair from Bosch experts.

Find out everything about the many ways Bosch can support you:

www.bosch-home.com/service

Contact data of all countries are listed in the attached service directory.

BSH Hausgeräte GmbH

Carl-Wery-Straße 34
81739 München, GERMANY
www.bosch-home.com

A Bosch Company



9001791864 (021117)

et, It, Iv1