



BOSCH

Register your
new device on
MyBosch now and
get free benefits:
[bosch-home.com/
welcome](https://bosch-home.com/welcome)



Tørketrommel

WTX8HEL9SN

[no] Bruksanvisning og installasjonsveiledning

For mer informasjon, se Digital brukerhåndbok.



Innholdsfortegnelse

1 Sikkerhet.....	4	8 Tørkemål.....	26
1.1 Generelle merknader.....	4	8.1 Endre tørkemål.....	26
1.2 Korrekt bruk	4	8.2 Tilpasse tørkemål	26
1.3 Begrensning av brukerkretsen.....	4	9 Programmer.....	27
1.4 Sikker installasjon.....	4	9.1 Automatiske programmer	27
1.5 Sikker bruk	7	9.2 Tidsprogrammer.....	29
1.6 Sikker rengjøring og vedlikehold.....	9	10 Tilbehør.....	31
2 Unngå materielle skader.....	10	11 Tøy	32
3 Miljøvern og innsparing.....	10	11.1 Klargjøre tøy	32
3.1 Avfallsbehandling av emballasje	10	12 Grunnleggende betjening.....	32
3.2 Energisparing	10	12.1 Slå på vaskemaskinen	32
3.3 Strømsparemodus.....	11	12.2 Stille inn program	32
4 Oppstilling og tilkobling	11	12.3 Tilpasse programinnstillingene	32
4.1 Pakke ut maskinen.....	11	12.4 Lagre programinnstillinger	32
4.2 I denne pakken	11	12.5 Innlegging av tøy	33
4.3 Krav til oppstillingssted	12	12.6 Starte program	33
4.4 Avløpslange	13	12.7 Ilegging av tøy.....	33
4.5 Sette maskinen i vater.....	15	12.8 Avbryt program.....	33
4.6 Flytte av dørfestet.....	15	12.9 Ta ut tøyet.....	33
4.7 Koble apparatet til strøm.....	17	12.10 Slå av maskinen	33
5 Bli kjent med.....	18	12.11 Bunnhetens filtersystem ..	33
5.1 Maskin	18	12.12 Kondensvannbeholder	35
5.2 Ullkurv.....	19	13 Barnesikring.....	36
5.3 Betjeningspanel.....	19	13.1 Aktivere barnesikringen.....	36
5.4 Betjening	20	13.2 Deaktivere barnesikring	36
6 Display.....	21	14 Antikrøllfunksjon.....	36
7 Knapper	24	14.1 Starte program med anti-krøllfunksjon	36
		14.2 Fulle vanntanken.....	37
		15 Ullkurv.....	38
		15.1 Sette inn ullkurven.....	38

	no
15.2 Starte program med ullkurv ..	38
15.3 Eksempler på bruk av ullkurv.....	39
16 Home Connect	39
16.1 Konfigurere Home Connect-appen	40
16.2 Konfigurere Home Connect ..	40
16.3 Aktivere Wi-Fi på maskinen...	40
16.4 Deaktivere Wi-Fi på maskinen.....	40
16.5 Tilbakestille maskinens nettverksinnstillinger	41
16.6 Fjernstart.....	41
16.7 Intelligent programanbefaling.....	41
16.8 Fjerndiagnose.....	42
16.9 Personvern	42
17 Grunninnstillingene	42
17.1 Oversikt over grunninnstillingene.....	42
17.2 Endring av grunninnstillingene	43
18 Maskinpleie.....	43
18.1 Forberede maskinpleie	43
18.2 Gå til maskinpleie.....	44
18.3 Utføre enkel maskinpleie.....	44
18.4 Utføre intensiv maskinpleie ...	45
19 Rengjøring og pleie.....	46
19.1 Tips for rengjøring og vedlikehold.....	46
19.2 Bunkenhet	46
19.3 Filteret i vanntanken	47
19.4 Fuktighetssensor	48
19.5 Filteret i kondensvannbeholderen.....	48
20 Utbedring av feil.....	50
21 Transport, oppbevaring og avfallsbehandling.....	56
21.1 Klargjøre maskinen til transport	56
21.2 Avfallsbehandling av gammelt apparat	56
22 Kundeservice	57
22.1 Produktnummer (E-Nr.) og produksjonsnummer (FD)	57
23 Forbruksverdier	58
24 Tekniske data	59
25 Samsvarserklæring.....	60



1 Sikkerhet

Følg sikkerhetsanvisningene nedenfor.

1.1 Generelle merknader



- Les nøye gjennom denne anvisningen.
- Oppbevar veiledningen og produktinformasjonen for senere bruk eller for en senere eier.
- Ikke koble til apparatet dersom det har transportskader.

1.2 Korrekt bruk

Apparatet må kun brukes:

- for å tørke og friske opp tøys som er egnet for tørketrommel, og som er vasket med vann.
- i private husholdninger og i lukkede rom hjemme.
- opp til høyde på maks 4000 m over havet.

1.3 Begrensning av brukerkretsen

Dette apparatet kan brukes av barn fra og med 8 år og av personer med redusert fysiske, sensoriske eller mentale evner eller mangel på erfaring og/eller kunnskap, dersom de blir overvåket eller har fått opplæring i en sikker bruk av apparatet og dessuten har forstått farene som kan resultere av feil bruk.

Barn må ikke få leke med apparatet.

Rengjøring og brukervedlikehold må ikke utføres av barn uten oppsyn.


Barn under 3 år og husdyr skal holdes unna apparatet.

1.4 Sikker installasjon

ADVARSEL – Fare for elektrisk støt!

Ukyndige installasjoner er farlig.

- ▶ Maskinen må kun tilkobles og brukes i henhold til angivelsene på typeskiltet.

- ▶ Maskinen skal bare kobles til et strømmnett med vekselstrøm via en forskriftsmessig montert jordet stikkontakt.
- ▶ Systemet for husets PE-leder må være forskriftsmessig installert. Installasjonen må ha tilstrekkelig stort ledningstverrsnitt.
- ▶ Ved bruk av jordfeilbryter må det kun brukes en type som er merket med .
- ▶ Maskinen må aldri forsynes med strøm via en ekstern bryteranordning, f.eks. tidsur eller fjernstyring.
- ▶ Maskinen må aldri kobles til en strømkrets som slås på og av regelmessig av strømleverandøren.
- ▶ Hvis maskinen er innebygd, må støpselet på strømledningen være fritt tilgjengelig. Hvis fri tilgang ikke er mulig, må det i henhold til regelverket monteres en allpolet skillebryter i den faste elektriske installasjonen.
- ▶ Når du stiller opp apparatet, må du påse at strømkabelen ikke kommer i klem eller får skader.

Hvis isolasjonen på strømledningen er skadet, er dette farlig.

- ▶ La aldri strømkabelen være i kontakt med varme maskindeler eller varmekilder.
- ▶ La aldri strømkabelen komme i kontakt med skarpe spisser eller kanter.
- ▶ Du må aldri få knekk på, klemme sammen eller endre strømkabelen.

ADVARSEL – Brannfare!

Det er farlig å bruke en forlenget strømledning og adaptere som ikke er godkjent.

- ▶ Ikke bruk forlengelseskabler eller strømskinner.
- ▶ Bruk kun strømledninger som er godkjent av produsenten.
- ▶ Hvis strømledningen er for kort og det ikke finnes en lenger strømledning, må du kontakte et elektrikerfirma for å tilpasse husinstallasjonen.

ADVARSEL – Fare for personskade!

Apparatets høye vekt kan føre til personskader når det løftes.

- ▶ Ikke løft apparatet alene.

Hvis det stilles en tørketrommel oppå denne vaskemaskinen og dette ikke gjøres forskriftsmessig, kan tørketrommelen falle ned.

- ▶ Tørketrommelen må utelukkende stilles oppå en vaskemaskin ved bruk av monteringssettet fra produsenten av tørketrommelen
→ "Tilbehør", Side 31. Andre oppstillingsmetoder er ikke tillatt.
- ▶ Tørketrommelen må aldri stilles oppå en vaskemaskin dersom tørketrommelprodusenten ikke tilbyr noe egnet monteringssett.
- ▶ Ikke still tørketromler oppå vaskemaskiner dersom de to maskinene er fra forskjellige produsenter og har forskjellig dybde og bredde.
- ▶ Ikke sett tørketromler på vaskemaskiner som står på en sokkel. Maskinene kan velte.

⚠ ADVARSEL – Kvelningsfare!

Barn kan få emballasjen over hodet eller vikle seg inn i den og kveles.

- ▶ Hold emballasjen borte fra barn.
- ▶ Barn må ikke få leke med emballasjen.

⚠ FORSIKTIG – Fare for personskade!

Maskinen kan vibrere eller bevege seg under bruk.

- ▶ Plasser maskinen på et rent, plant og stabilt underlag.
- ▶ Sett maskinen i vater ved å bruke et vaterpass og justere på føttene.

Hvis slangene og strømledningene er lagt feil, er det snublefare.

- ▶ Legg slangene og ledningene slik at det ikke oppstår snublefare.

Hvis maskinen flyttes ved at man drar i eller skyver på utstående komponenter, for eksempel døren, kan disse komponentene brette.

- ▶ Maskinen må ikke flyttes ved at man drar i eller skyver på utstående komponenter.

⚠ FORSIKTIG – Kuttfare!

Skarpe kanter på maskinen kan føre til kuttskader hvis de berøres.

- ▶ Ikke berør de skarpe kantene på maskinen.

- ▶ Bruk vernehansker ved installasjon og transport av maskinen.

1.5 Sikker bruk

⚠ ADVARSEL – Fare for elektrisk støt!

En vaskemaskin med skader eller en strømledning med skader er farlig.

- ▶ Bruk aldri apparatet hvis det har skader.
- ▶ Dra aldri i strømledningen når du skal koble vaskemaskinen fra strømmettet. Dra alltid i pluggen på strømledningen.
- ▶ Hvis vaskemaskinen eller strømledningen er skadet, må du dra ut støpselet eller slå av sikringen i sikringsskapet umiddelbart.
- ▶ Ta kontakt med kundeservice. → *Side 57*

Fuktighet som trenger inn, kan forårsake elektrisk støt.

- ▶ Apparatet skal kun brukes i lukkede rom.
- ▶ Utsett aldri apparatet for kraftig varme eller fuktighet.
- ▶ Ikke bruk dampstråle, høytrykksspyler, slanger eller dusjstråler for å rengjøre apparatet.

⚠ ADVARSEL – Fare for helseskader!

Barn kan bli sperret inne i apparatet og havne i livsfare.

- ▶ Ikke plasser apparatet bak en dør som hindrer at apparatdøren åpnes, eller som blokkerer den.
- ▶ Etter endt levetid på vaskemaskinen, må du trekke ut støpselet på strømledningen, kappe over strømledningen og ødelegge dørlåsen slik at vaskemaskindøren ikke lar seg lukke lenger.

⚠ ADVARSEL – Kvelningsfare!

Barn kan puste inn eller svelge smådeler og bli kvalt.

- ▶ Hold smådeler borte fra barn.
- ▶ Ikke la barn leke med smådeler.

⚠ ADVARSEL – Eksplosjonsfare!

Kullstøv i nærheten av maskinen kan føre til eksplosjon.

- ▶ Hold omgivelsene rundt maskinen rene under bruk.

⚠ ADVARSEL – Fare for forgiftning!

Kondensvannet fra denne maskinen er ikke drikkevann, og det kan være forurenset av lo.

- ▶ Ikke drikk kondensvannet fra maskinen eller bruk det videre. Vaskemiddel og skyllemiddel kan medføre forgiftning dersom det svelges.
- ▶ Dersom det svelges ved en feiltakelse, må det søkes legehjelp.
- ▶ Vaskemidler og pleiemidler må oppbevares utilgjengelig for barn.

⚠ ADVARSEL – Brannfare!

Kjølemiddelet R290 i denne maskinen er miljøvennlig, men brennbar og kan antennes ved kontakt med åpen ild eller tennkilder.



- ▶ Åpen ild og tennkilder må holdes borte fra maskinen.

⚠ ADVARSEL – Eksplosjonsfare!

Lettantennelige gjenstander som lighterer eller fyrstikker kan antennes under tørkingen.

- ▶ Før tørking må alle lettantennelige gjenstander fjernes fra lommene i tøyet.

Uvasket tøy som har vært i kontakt med løsemidler, olje, voks, voksfjerner, maling, fett eller flekkfjernere, kan antennes under tørkingen.

- ▶ Ikke tørk uvasket tøy i denne maskinen.
- ▶ Tøyet må skylles grundig med varmt vann og vaskemiddel før tørking.
- ▶ Ikke bruk maskinen hvis tøyet er blitt rengjort med industrielle kjemikalier på forhånd.

⚠ ADVARSEL – Brannfare!

Dersom tørkingen avbrytes før tiden, blir ikke tøyet tilstrekkelig avkjølt og det kan antennes.

- ▶ Ikke avbryt tørkeprogrammet før tiden.
- ▶ Dersom tørkingen avbrytes før tiden, må tøyet tas ut øyeblikkelig og brettes ut.

⚠ FORSIKTIG – Fare for personskade!

Hvis man går eller klatrer opp på maskinen, kan dekkplaten knekke.

- ▶ Ikke gå eller klatre opp på maskinen.

Hvis man setter seg eller lener seg på den åpnede døren, kan maskinen velte.

- ▶ Ikke sett deg eller støtt deg til maskindøren.
- ▶ Ikke sett noen gjenstander på maskindøren.

Dersom du griper inn i trommelen mens den roterer, kan du skade hendene.

- ▶ Før du griper inn i trommelen, må du vente til den har stanset helt opp.

1.6 Sikker rengjøring og vedlikehold**⚠ ADVARSEL – Fare for elektrisk støt!**

Ukyndige reparasjoner er farlig.

- ▶ Kun opplært fagpersonell skal utføre reparasjoner på maskinen.
- ▶ Det må kun brukes originale reservedeler til reparasjon av maskinen.
- ▶ Dersom det oppstår skader på apparatets strømkabel, må den skiftes ut av produsenten, kundeservice eller av en annen kvalifisert person for å unngå at det oppstår fare.

Fuktighet som trenger inn, kan forårsake elektrisk støt.

- ▶ Ikke bruk dampstråle, høytrykksspyler, slanger eller dusjstråler for å rengjøre apparatet.

⚠ ADVARSEL – Fare for personskade!

Bruk av ikke-originale reservedeler og ikke-originale tilbehør er farlig.

- ▶ Bruk kun originale reservedeler og originalt tilbehør fra produsenten.

⚠ ADVARSEL – Fare for forgiftning!

Ved bruk av løsemiddelholdige rengjøringsmidler kan det oppstå giftig damp.

- ▶ Ikke bruk rengjøringsmidler som inneholder løsemidler.

2 Unngå materielle skader

OBS!

Feildosering av tøyemykner, vaskemiddel og rengjøringsmiddel kan være uheldig for maskinens effekt.

- ▶ Følg doseringsanbefalingene fra produsenten.

Hvis maks. tøymengde overskrides, vil dette være uheldig for maskinens effekt.

- ▶ Ikke overskrid maks. tøymengde for de enkelte programmene.
→ "Programmer", Side 27

Hvis apparatet blir overopphetet, kan dette være uheldig for apparatets yteevne.

- ▶ La apparatets luftenåpning være fri mens apparatet er i bruk.
- ▶ Sørg for tilstrekkelig ventilasjon i rommet.

Lette objekter, som hår og lo, kan suges inn i luftenåpningen på apparatet under bruk og få apparatet til å fungere dårligere.

- ▶ Hold omgivelsene rundt apparatet rene under bruk.
- ▶ Hold lette objekter unna apparatet.

Plastskum eller skumgummi kan deformeres eller smelte under tørking.

- ▶ Ikke tørk noe som inneholder plastskum eller skumgummi.

Uegnede rengjøringsmidler kan skade apparatets overflater.

- ▶ Ikke bruk sterke eller skurende rengjøringsmidler.
- ▶ Ikke bruk sterkt alkoholholdige rengjøringsmidler.
- ▶ Ikke bruk harde skureputer eller vaskesvamper.
- ▶ Maskinen skal bare rengjøres med vann og en myk, fuktig klut.

- ▶ Ved kontakt med maskinen må alle rester av vaskemidler, dugg eller avleiringer fjernes umiddelbart.

3 Miljøvern og innsparing

3.1 Avfallsbehandling av emballasje

Emballasjematerialene er miljøvennlige og resirkulerbare.

- ▶ Kildesortér de enkelte komponentene etter type avfall.

3.2 Energisparing

Dersom du tar hensyn til disse merknadene, forbruker apparatet ditt mindre strøm.

Bruk apparatet i et godt ventilert rom og sørg for at luftenåpningen på apparatet er fri.

- ✓ Dersom luftutskiftningen hindres, forlenges programvarigheten og energiforbruket øker.

Sentrifuger tøy i vaskemaskinen før tørking.

- ✓ Fuktigere tøy forlenger programvarigheten og øker energiforbruket.

Overhold programmene maksimale tøymengde.

→ "Programmer", Side 27

- ✓ Dersom den maksimale tøymengden overskrides, forlenges programvarigheten og energiforbruket øker.


Etter rengjøring må filtrene i bunnhetens filtersystem
→ *Side 33* tørkes godt.

- ✓ Fuktigere filtre forlenger programvarigheten og øker energiforbruket.

Deaktiver Wi-Fi som ikke er i bruk.
→ *"Deaktivere Wi-Fi på maskinen", Side 40.*

- ✓ Aktivert Wi-Fi øker energiforbruket.

3.3 Strømsparemodus

Dersom det går lengre tid uten at du betjener maskinen, går den automatisk over i strømsparemodus. Alle indikatorer slukner, og  blinker.

Du avslutter strømsparemodusen ved å betjene maskinen igjen. Dersom du fortsatt ikke betjener apparatet, slår det seg av.

Merk: Maskinen slår seg ikke av automatisk når Wi-Fi er aktivert.

4 Oppstilling og tilkobling

4.1 Pakke ut maskinen

OBS!

Dersom det ligger gjenstander i trommelen som ikke er ment å brukes i maskinen, kan det føre til materielle skader / skader på maskinen.

- ▶ Før bruk må du fjerne disse gjenstandene og det vedlagte tilbehøret fra trommelen.

1. Fjern alt av emballasje- og beskyttelsesmateriale fra maskinen.
→ *"Avfallsbehandling av emballasje", Side 10*

2. Kontroller om maskinen har synlige skader.
3. Åpne døren.
4. Fjern tilbehøret fra trommelen.
5. Lukk døren.

4.2 I denne pakken

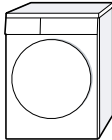


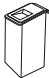
Etter fjerning av emballasjen må du kontrollere alle delene med henblikk på transportskader og forvisse deg om at ingen deler mangler.


OBS!

Dersom apparatet brukes med ufullstendig eller defekt tilbehør, kan det fungere dårligere eller få skader, og det kan oppstå skader på inventaret.

- ▶ Apparatet må aldri brukes med ufullstendig eller defekt tilbehør.
- ▶ Skift ut slikt tilbehør før apparatet brukes.

→ *"Tilbehør", Side 31*

I denne pakken	Beskrivelse
	Tørketrommel
	Medfølgende dokumenter
	Avløpslange med tilkoblingsadapter, festemateriale og bend. → <i>"Avløpslange", Side 13</i>
	Vannkanne → <i>"Fylle vann-tanken", Side 37</i>

I denne pakken	Beskrivelse
	Ullkurv med inn-sats → "Ullkurv", Side 38

4.3 Krav til oppstillingssted

OBS!

Dersom maskinen stilles mer enn 40° på skrå, kan vannrester renne ut av den og forårsake materielle skader.

► Vær forsiktig når maskinen stilles på skrå.

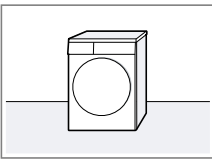
► Transporter maskinen stående.



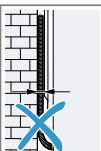
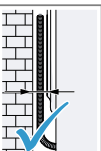
Restvann som fryser inni apparatet kan føre til skader på apparatet.

► Ikke installer og bruk apparatet i frostutsatte områder eller utendørs.

Dersom apparatet brukes rett etter transport, kan kjølemiddelet i apparatet føre til apparatskader.

► Rett etter transport må apparatet hvile i to timer før det tas i bruk.

Oppstillingssted	Krav
På gulvet 	Still opp maskinen på en ren, jevn og fast flate. Juster maskinen slik at den er i vater → Side 15.

Oppstillingssted	Krav
Under en tørketrommel  	Denne maskinen må kun installeres under en tørketrommel ved hjelp av forbindelsessettet fra produsenten av tørketrommelen. <ul style="list-style-type: none"> ■ Monteringssett med uttrekkelig arbeidsplate → Side 31 ■ Monteringssett → Side 31 Denne maskinen må kun installeres oppå en vaskemaskin fra samme produsent. Dybden og bredden på denne maskinen må stemme overens med målene på den andre vaskemaskinen. En vaskemaskin med en tørketrommel oppå må ikke stilles opp på en plattform.
Inntil en vegg  	Pass på at ingen slanger eller strømledninger kommer i klem mellom veggen og apparatet.

4.4 Avløpsslange

Under tørkingen oppstår det kondens som apparatet bruker til automatisk rengjøring. Bruk avløpsslangen til å lede overskytende kondens rett i avløpet.

Merknader

- Bruk denne maskinen med den medfølgende avløpsslangen. Hvis du kobler til avløpsslangen → Side 13, trenger du ikke å tømme kondensbeholderen → Side 35 regelmessig.
- → "Tilbehør", Side 31 er ekstrautstyr som du kan bestille hos kundeservice.

Koble til avløpsslange

Dersom du ikke ønsker å tømme kondensbeholderen regelmessig, kan du koble til avløpsslangen.

OBS!

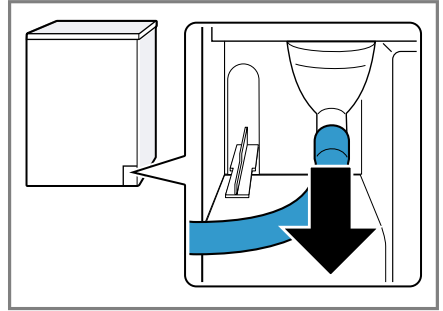
Hvis du bruker maskinen uten å ha festet kondensvannslangen eller avløpsslangen forskriftsmessig, kan det lekke væske fra stussen.

- ▶ Før du bruker maskinen, må du feste kondensvannslangen eller avløpsslangen forskriftsmessig på stussen.

Forutsetninger

- Maskinen og tilbehøret er pakket ut.
→ "Pakke ut maskinen", Side 11
- Apparatet er stilt opp på oppstillingsstedet.
→ "Krav til oppstillingssted", Side 12

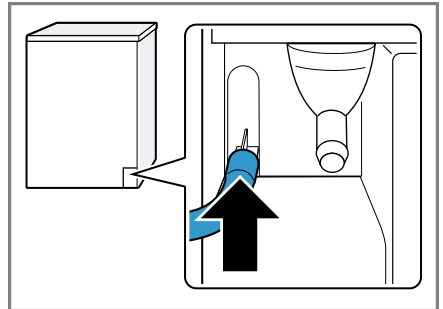
1. Dra kondensvannslangen av stussen.



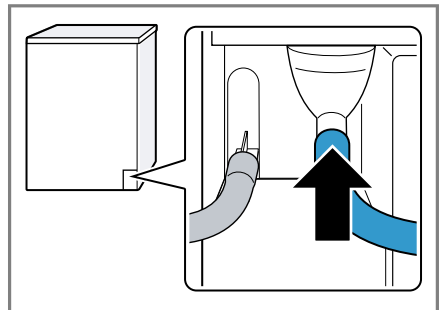
Kondensvannslangen er koblet til stussen fra fabrikk.

Merk: Når kondensvannslangen fjernes, kan det renne væske ut av stussen.

2. Skyv kondensvannslangen på holderen.

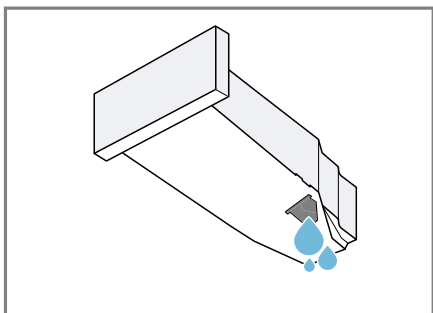


3. Skyv avløpsslangen på stussen helt til stopp.

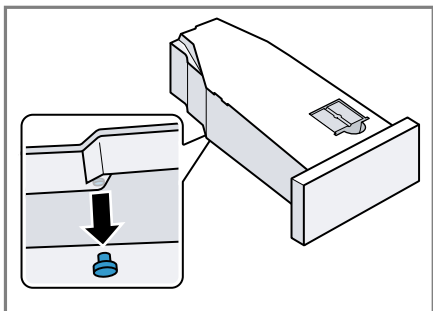


no Oppstilling og tilkobling

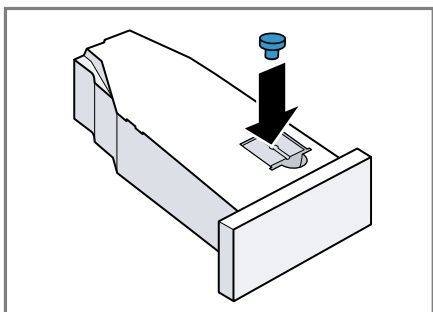
4. Tøm kondensvannbeholderen
→ Side 35.



5. Fjern pluggen på undersiden.



6. Sett pluggen inn i fordypningen på oversiden.



7. Skyv inn kondensvannbeholderen
→ Side 36.
8. Koble apparatet til vannavløpet.
→ "Tilkoblingstyper for vannavløp",
Side 14

Tips: For å samle kondensvann i kondensbeholderen igjen (f.eks etter at apparatet er blitt flyttet) går du gjennom disse trinnene på nytt i omvendt rekkefølge.

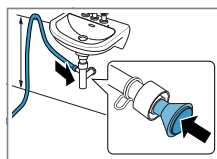
Tilkoblingstyper for vannavløp

OBS!

Hvis avløpet er tettet eller avstengt, kan oppdemmet avløpsvann renne tilbake i maskinen.

- Før du bruker maskinen, må du påse av avløpsvannet renner bort raskt og fjerne tetheter.

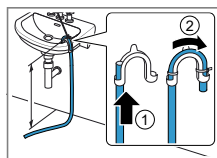
Avløp i vannlås.



Sikre koblingspunktet med en slangeklemme (12–22 mm). Fest avløpsslangen med en slangeføring i en høyde på minst 80 cm og maks. 100 cm.

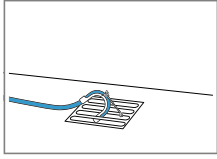
Merk: Ved hjelp av Y-stykket → Side 31 kan du koble til avløpsslangen fra et annet apparat, f.eks. en vaskemaskin, på samme vannlås-avløp.

Avløp i servant.



Skyv avløpsslangen helt gjennom og fikser den med festematerialet. Fest albuerøret i en høyde på maks. 100 cm.

Avløp i sluk.

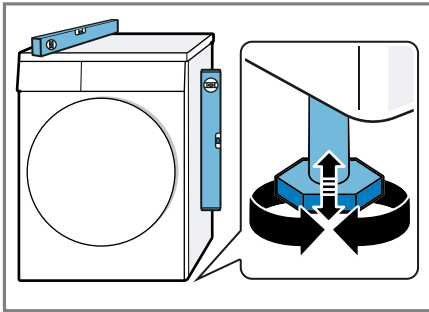


Skyv avløpsslangen helt gjennom og fikser den med festematerialet. Fest albuerøret på sluket.

4.5 Sette maskinen i vater

For å redusere støy og vibrasjoner må du sette vaskemaskinen ordentlig i vater.

- ▶ Skru på maskinføttene for å sette maskinen i vater. Kontroller at maskinen er i vater ved hjelp av et vaterpass.



Alle maskinføttene må stå stødig på underlaget.

4.6 Flytte av dørfestet

Du kan bytte side på døråpningen for å gjøre det enklere å legge i og ta ut tøy.

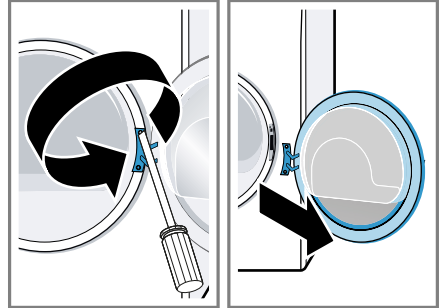
Merknader

- Bruk utelukkende skrutrekker av typen Torx T20 når du skrur ut og inn skruene.
- Etter å ha tatt ut døren må du legge den på et jevnt og mykt underlag for å unngå materielle skader.

Fjerne døren

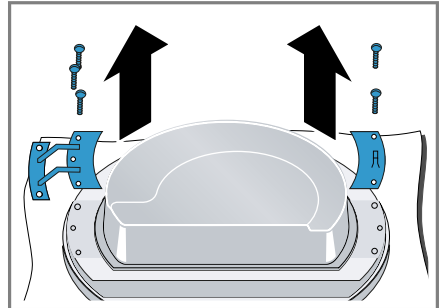
Forutsetning: Maskinen er koblet fra strømnettet.

1. Åpne døren.
2. Skru løs døren.

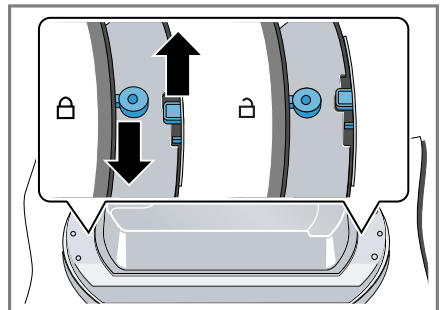


Bytte dørhengsel og dørkrok

1. Skru løs dørhengeleiet og dørkroken.

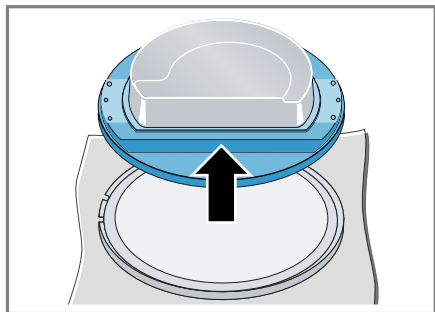


2. Løsne dørringen.

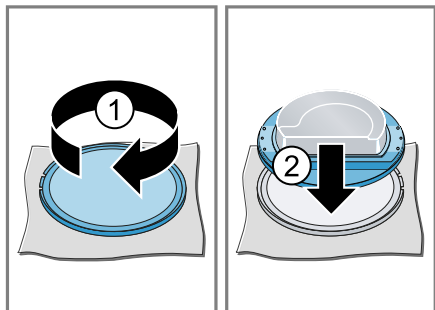


no Oppstilling og tilkobling

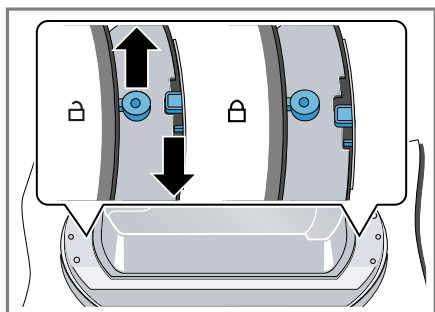
3. Løft døren ut av dørringen.



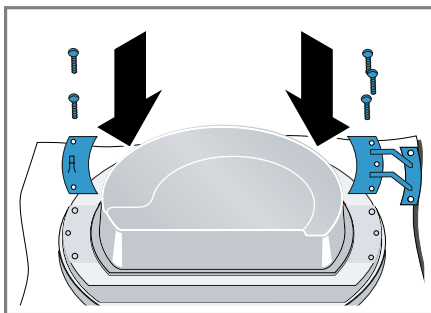
4. Snu dørringen 180° ① og sett døren inn i dørringen ②.



5. Lås dørringen.

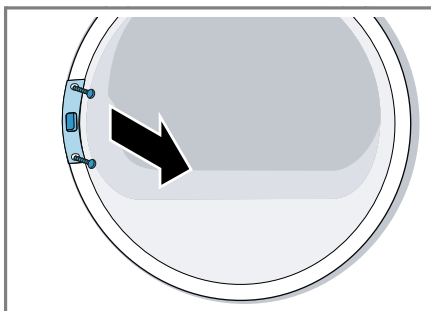


6. Skru på dørhengselet og dørkroken.

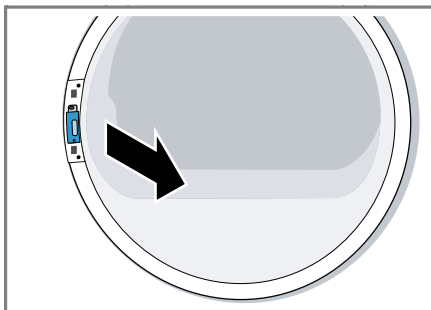


Bytte dørsperre

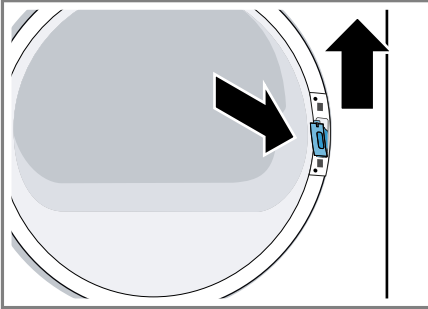
1. Skru løs dekselet på dørsperren.



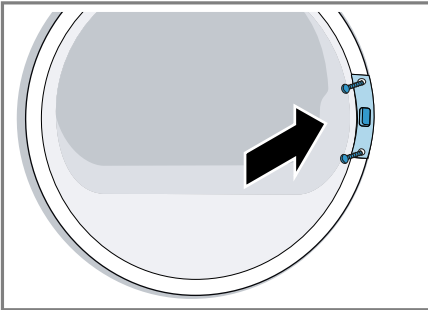
2. Fjern dørsperren.



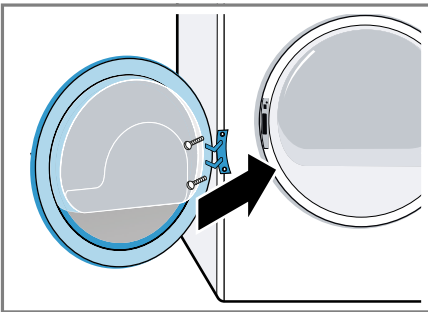
3. Sett i dørspærren på motsatt side.



4. Skru på dekselet på dørspærren.



5. Skru fast døren.



2. Kontroller at støpselet sitter forsvarlig i stikkontakten.

4.7 Koble apparatet til strøm

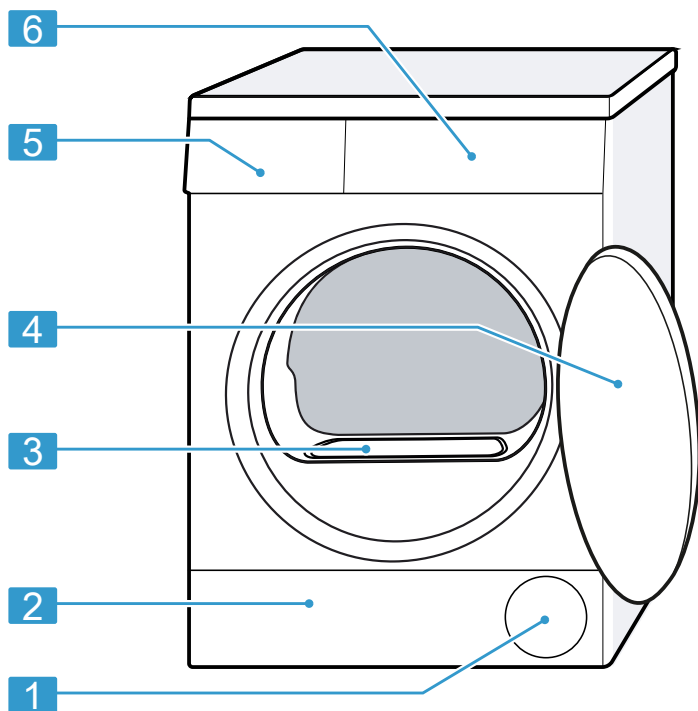
1. Koble støpselet på apparatets strøm-kabel til en stikkontakt i nærheten av apparatet.

Du finner tilkoblingsdata for apparatet i de tekniske data
→ Side 59.

5 Bli kjent med

5.1 Maskin

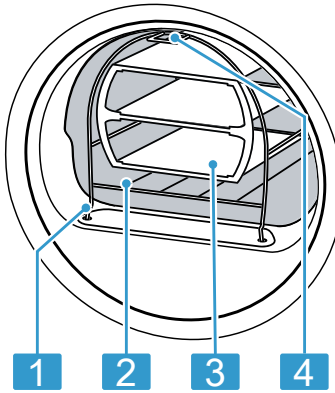
Her finner du en oversikt over apparatets komponenter.



Detaljer på bildet, f.eks. farge og form, kan variere, avhengig av maskintype.

- | | |
|---|--|
| 1 | Lufteåpning |
| 2 | Vedlikeholdsluken på bunnheten → Side 46 |
| 3 | Luftkanaldeksel (må ikke fjernes) |
| 4 | Dør |
| 5 | Kondensvannbeholder → Side 35 |
| 6 | Betjeningspanel → Side 19 |

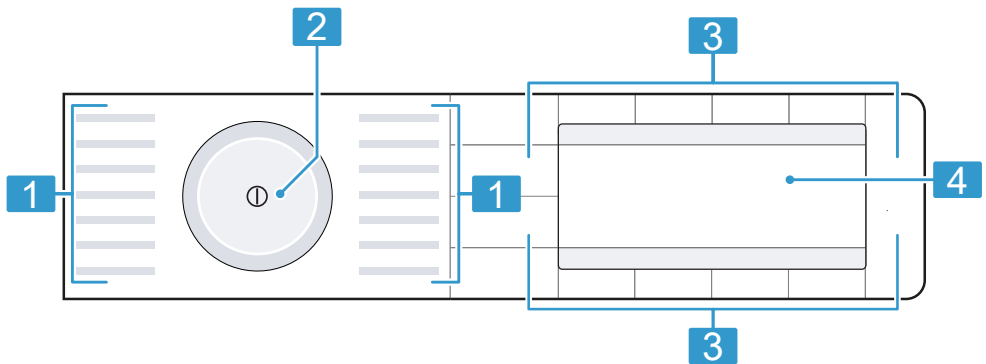
5.2 Ullkurv



- | | |
|---|------------------------------|
| 1 | Fot til feste |
| 2 | Ullkurv |
| 3 | Bruk |
| 4 | Festestykke til feste i krok |

5.3 Betjeningspanel

Ved hjelp av betjeningsfeltet stiller du inn alle apparatets funksjoner, og du får informasjon om driftsstatus.



- | | |
|---|-------------------------|
| 1 | Programmer → Side 27 |
| 2 | Programvelger → Side 32 |
| 3 | Knapper → Side 24 |
| 4 | Display → Side 21 |

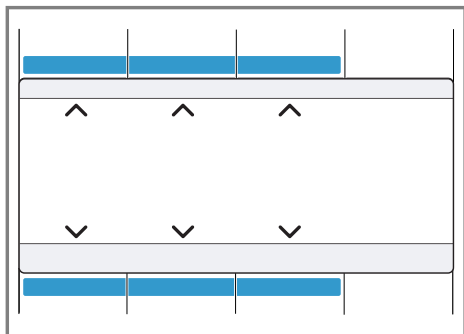
no Bli kjent med

5.4 Betjening

Ved siden av tastenes egentlige funksjon på displayet kan du også bruke disse tastene til å velge programinnstillinger i hovedmenyen og innstillinger i undermenyene.

Hovedmeny

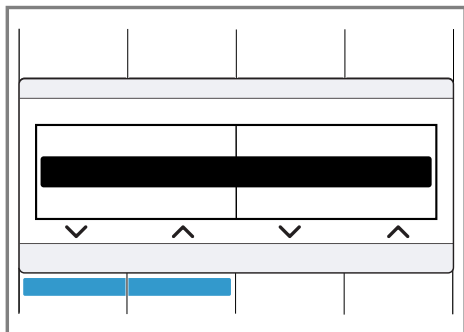
For å velge programinnstillinger trykker du på tastene over og under symbolene.



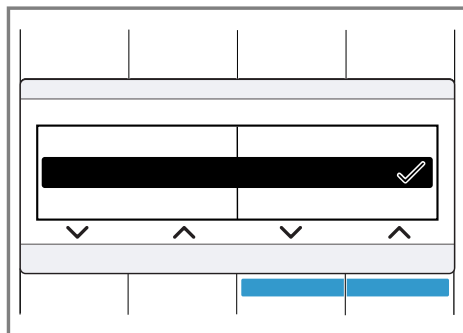
Den valgte programinnstillingen vises midt i displayet.

Undermeny

For å velge innstillinger trykker du på tastene under symbolene inntil ønsket innstilling er valgt i displayet.



For å velge innstillinger trykker du på tastene under symbolene inntil ønsket innstilling er valgt i displayet.

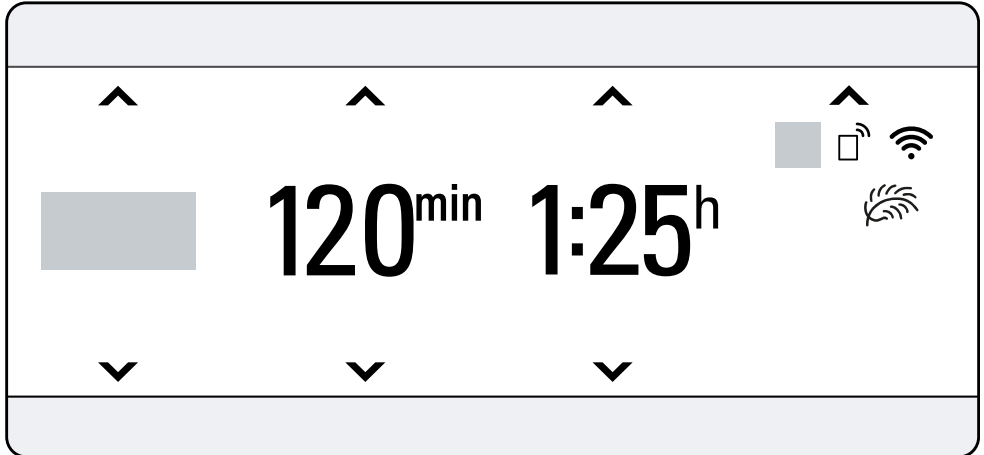


Når en innstilling er aktivert, viser displayet ✓. Du trenger ikke å bekrefte valget på nytt.




Undermenyen lukkes automatisk etter noen sekunder.

6 Display








I displayet vises de aktuelle innstillingsverdiene, valgmulighetene eller informasjonstekst.



Eksempel på displayvisning

Visning	Navn	Beskrivelse
0:40 ¹	Programvarighet / resterende tid for programmet	Anslått programvarighet eller resterende tid for programmet i timer og minutter.
20 min	Tidsprogram	Tidsprogram er stilt inn. → "Tidsprogrammer", Side 29
1:25h ¹	Sluttid for programmet	→ "Knapper", Side 25
	Barnesikring	<ul style="list-style-type: none"> ■ lyser: Barnesikringen er aktivert. ■ blinker: Barnesikringen er aktivert, og apparatet er blitt betjent. → "Deaktivere barnesikring", Side 36
 Stryketørt	Tørkeresultat: stryketørt	Tørkemålet er aktivert. → "Knapper", Side 25
 Skaptørt	Tørkeresultat: skaptørt	Tørkemålet er aktivert. → "Knapper", Side 25

¹ Eksempel

Visning	Navn	Beskrivelse
 Skaptørt +	Tørkemål: skaptørt pluss	Tørkemålet er aktivert. → <i>"Knapper", Side 25</i>
 Tilpasse tørking	Tørkemål: tilpasset	Tilpasset tørkemål er aktivert. → <i>"Tørkemål", Side 26</i>
 Skånsom tørking	Skånsom tørking	Skånsom tørking for ømfintlige tekstiler er aktivert.
 Sentrifugehast	Sentrifugeringssturtall for vaskemaskin	Innstilt sentrifugeringshastighet i o/min er aktivert på vaskemaskinen.
Vennligst tøm kondensvannbeholder	Kondensvannbeholder	Tøm kondensvannbeholderen → <i>Side 35</i> . Skyv inn kondensvannbeholderen → <i>Side 36</i> .
Vennligst rengjør lofilteret.	Filtersystemet til bunnenheten	Rengjør filtersystemet til bunnenheten → <i>Side 33</i> .
Enkel apparatpleie er nødvendig.	Enkel maskinpleie	Program for utføring av enkel maskinpleie. → <i>"Maskinpleie", Side 43</i>
Oppfriskningstanken er tom, vennligst fyll på	Vanntank	Fyll vanntanken → <i>Side 37</i> for antikrøll-funksjonen.
avkjøles	Avkjølingsprosess	Tøyet avkjøles mens trommelen går for å unngå skader på tøyet. Man kan avbryte prosessen ved å åpne døren. Merk: Ikke endre programmet.
Selfcleaning	Automatisk selvrens	Den automatiske selvrensen skyller varmeveksleren i maskinen. Merk: Ikke fjern kondensvannbeholderen, og ikke avbryt programmet.
 Wi-Fi	Wi-Fi	<ul style="list-style-type: none"> ■ lyser: Maskinen er koblet til hjemmenettverket. ■ blinker: maskinen prøver å koble seg på hjemmenettverket. → <i>"Home Connect ", Side 39</i>
 Wi-Fi	Wi-Fi	Maskinen er ikke koblet til hjemmenettverket. → <i>"Home Connect ", Side 39</i>
 Fjernstart	Fjernstart	Fjernstart er aktivert. → <i>"Knapper", Side 25</i>


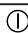


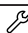

¹ Eksempel


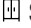

Visning	Navn	Beskrivelse
☎	Strømstyring	Maskinen er koblet til Smart Energy System (strømstyring).
∨ ^	Navigasjon	Velg innstillinger. → <i>"Betjening", Side 20</i>
+	Ytterligere programinnstillinger	Aktivering, deaktivering eller tilpasning av ytterligere programinnstillinger. → <i>"Knapper", Side 24</i>
Pause: Fortsett velg 'Start'	Pause	Programstatus
Ferdig, Ta ut tøyet	Programslutt	Programstatus
¹ Eksempel		

7 Knapper

Her finner du en oversikt over knappene og de innstillingsmulighetene du har med dem.




Med tasten  åpner du undermenyen for ytterligere programinnstillinger. De ytterligere programinnstillingene står oppført i oversikten over tastene.

Knapp	Valg	Beskrivelse
	<ul style="list-style-type: none"> ■ Start ■ Avbryt ■ Pause 	Start eller avbryt programmet eller sett det på pause.
 (strømbryter)	<ul style="list-style-type: none"> ■ Slå på ■ Slå av 	Slår maskinen på eller av.
 3 sek.	<ul style="list-style-type: none"> ■ Aktiver ■ Deaktiver 	Aktiverer eller deaktiverer barnesikringen. Sikre betjeningspanelet mot utilsiktet betjening. Hvis barnesikringen er blitt aktivert og maskinen slått av, vil barnesikringen fortsatt være aktivert. → "Barnesikring", Side 36
	Flere valgmuligheter	Aktivering av ytterligere programinnstillinger. → "Tilpasse ytterligere programinnstillinger", Side 32 I denne oversikten finner du ytterligere programinnstillinger.
 3 sek.	Flere valg	→ "Grunninnstillingene", Side 42
	<ul style="list-style-type: none"> ■ Lagre ■ Still inn 	Når du holder tasten inne i ca. 3 sekunder, lagrer du dine individuelle programinnstillinger. → "Lagre programinnstillinger", Side 32 Når du trykker på tasten, stiller du inn programmet med dine individuelle programinnstillinger.

Knapp	Valg	Beskrivelse
M2	<ul style="list-style-type: none"> ■ Lagre ■ Still inn 	<p>Når du holder tasten inne i ca. 3 sekunder, lagrer du dine individuelle programinnstillinger. → "Lagre programinnstillinger", Side 32</p> <p>Når du trykker på tasten, stiller du inn programmet med dine individuelle programinnstillinger.</p>
☀ ◀	<ul style="list-style-type: none"> ■  Stryketørt ■  Skaptørt ■  Skaptørt + 	<p>Tørkemålet avgjør hvor fuktig eller tørt tøyet er etter programslutt. → "Tørkemål", Side 26</p>
☺	<ul style="list-style-type: none"> ■ Aktiver ■ Deaktiver 	<p>Aktiver eller deaktiver antikrøll. Etter programslutt beveger trommelen tøyet med jevne mellomrom i 120 minutter, slik at det ikke skal bli krøllete.</p>
⌚	Inntil 24 timer	<p>Definer sluttid for programmet. Programvarigheten er tatt med i det innstilte timeantallet. Etter programstart vises programvarigheten.</p>
☐	<ul style="list-style-type: none"> ■ Aktiver ■ Deaktiver ■ Åpne menyen Home Connect 	→ "Fjernstart", Side 41

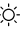

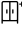
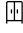

8 Tørkemål

Angi et tørkemål for hvert automatiske program. Tørkemålet avgjør hvor tørt eller fuktig tøyet er etter programslett.

Tørkemål	Tøy	Tørkeresultat
 Skaptørt +	Tykke tekstiler i flere lag som tørker sent.	Tøyet er tørt.
 Skaptørt	Normalt tøy i ett lag.	Tøyet er tørt.
 Stryketørt	Normalt tøy i ett lag.	Tøyet er fortsatt litt fuktig. For å unngå krølldannelse etter tørking skal du stryke tøyet eller henge det opp.

8.1 Endre tørkemål


På enkelte automatiske programmer kan du endre tørkemål, slik at tøyet blir enda tørrere eller fuktigere.

1. Still inn et automatisk program.
→ "Automatiske programmer", Side 27
- ✓ Displayet viser det forhåndsvalgte tørkemålet.
2. Trykk på  .
- ✓ Displayet viser  "Skaptørt + ",  "Skaptørt " eller  "Stryketørt " .

Merk: Dersom du endrer denne innstillingen, vil endringen forbli lagret etter at maskinen er slått av.

8.2 Tilpasse tørkemål

Hvis du synes at tøyet er for fuktig etter tørking med et bestemt tørkemål, kan du tilpasse tørkemålet.

1. Still inn et automatisk program.
→ "Automatiske programmer", Side 27
- ✓ Displayet viser det forhåndsvalgte tørkemålet.
2. Trykk på .
3. Velg "Tilpass tørkemål" .

Merk: Dersom du endrer denne innstillingen, vil endringen forbli lagret etter at maskinen er slått av.

9 Programmer

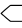
Du kan tørke tekstilene enten med et automatisk program eller et tidsprogram.


9.1 Automatiske programmer

Automatiske programmer er programmer der fuktighetssensorer måler restfuktighetene i tøyet under tørking. Programmet avsluttes først når det innstilte tørkemålet er nådd. Hvert automatiske program har et tørkemål → Side 26. Tørkemålet avgjør hvor tørt eller fuktig tøyet er etter programslett.

Tips

- Velg tørkemålet med hensyn til tekstilene eller ønsket tørkeresultat. → "Tørkemål", Side 26
- Vaskelappen på tøyet gir deg en ekstra pekepinn om valg av program.

Program	Beskrivelse	Maks. tøymengde (kg)
 Bomull	Tørking av slitesterke tekstiler bomull eller lin som kan kokes.	9,0
Syntetisk	Tørke syntetiske tekstiler og blandingstekstiler.	3,5
Mix	Tørking av tekstiler av bomull og syntetiske tekstiler.	3,0
Dyner	Tørking av tekstiler, hodeputer, dyner, vatterte tepper eller sengetepper som er fylt med syntetisk fiber. Merk: Tørk store plagg, dyner og puter enkeltvis.	2,5
Finvask	Tørking av ømfintlige tekstiler av sateng, syntetiske tekstiler og blandingstekstiler.	2,0
Dunprogram	Tørking av tekstiler eller sengetepper fylt med dun eller dundyner. Merknader <ul style="list-style-type: none"> ■ Tørk store tekstiler som dyner eller soveposer enkeltvis. ■ Rist tekstilene etter programslett for å fordele fyllet og løse opp lommer med fuktighet. ■ Dersom du skal tørke hodeputer og putene ikke er helt tørre når programmet er ferdig, kan du tørke dem på et tidsprogram. → "Tidsprogrammer", Side 29 	1,5



Program	Beskrivelse	Maks. tøymengde (kg)
AllergyPlus	Tørking av slitesterke tekstiler bomull eller lin som kan kokes. Merk: Særlig godt egnet ved høye krav til hygiene.	4,0
Sport	Tørking av hurtigtørkende treningsklær av funksjonsfiber, mikrofiber og syntetisk stoff.	1,5
Skjorter/bluser	Tørking av skjorter og bluser av bomull eller lin, syntetiske tekstiler eller blandingstekstiler. Merk: Tørk maksimalt 5 skjorter eller bluser samtidig for å oppnå et optimalt tørkeresultat. Stryk eller heng opp tøyet etter tørking. Restfuktigheten fordeler seg da jevnt.	1,5
Super 40'	Tørking av syntetiske tekstiler og lett bomull.	1,0
Håndklær	Tørking av slitesterke håndklær og badekåper av bomull eller lin som kan kokes.	6,0
 Smart Dry	Etter at du har vasket tøyet i vaskemaskinen, får du anbefalt et passende tørkeprogram i tørketrommelen. Merk: Vaskemaskinen må være kompatibel med Home Connect. Vaskemaskinen og tørketrommelen må være koblet til hjemmenettverket og registrert i Home Connect-appen din. Hvilke programinnstillinger som kan velges, avhenger av det programmet som er stilt inn.	–
... ytterligere	Innstilling av flere programmer. De øvrige programmene finner du i denne programoversikten. Hvilke programinnstillinger som kan velges, avhenger av det programmet som er stilt inn.	–

9.2 Tidsprogrammer

Tidsprogrammer er programmer med en fastsatt eller justerbar programvarighet. Programmet avsluttes når tiden er utløpt, også når tøyet f.eks. ikke er tørt ennå. Tidsprogrammer egner seg til tørking av enkeltplagg eller tynne tekstiler.

Tips: Vaskelappen på tøyet gir deg en ekstra pekepinn om valg av program.

Program	Beskrivelse	Maks. tøymengde (kg)
Ull finish 6'	Tørking av tekstiler av ull eller med ullandel som kan vaskes i maskin. Merk: Tekstilene blir mykere, men ikke tørre. Når programmet er ferdig, tar du tekstilene ut og lar dem tørke.	0,5
Ulltørking i kurv	Tørking av tekstiler av ull eller med ullandel. Merk: Tekstilene må bare tørkes i ullkurven. → "Ullkurv", Side 38	Ett plagg
Business ☹	Redusering av krølling og luftbåren lukt på lite brukte og tørre dresser, jakker og bukser som ellers skal til rens. → "Antikrøllfunksjon", Side 36 Merknader <ul style="list-style-type: none"> ■ Ta tøyet ut av maskinen med en gang programmet er slutt for å unngå at det krøller seg. ■ Tekstilene tørkes ikke og rengjøres ikke. ■ Programmet egner seg ikke for tynt, lett sommertøy. 	Én dress eller to plagg
5 Skjorter ☹	Redusering av krølling og luftbåren lukt på skjorter og bluser om er blitt brukt én gang. → "Antikrøllfunksjon", Side 36 Merknader <ul style="list-style-type: none"> ■ Ta tøyet ut av maskinen med en gang programmet er slutt for å unngå at det krøller seg. ■ Tekstilene tørkes ikke og rengjøres ikke. 	2 til 5 plagg

Program	Beskrivelse	Maks. tøymengde (kg)
1 Skjorte 	Redusering av krølling og luftbåren lukt på skjorter og bluser om er blitt brukt én gang. → "Antikrøllfunksjon", Side 36	Ett plagg
	Merknader	
	<ul style="list-style-type: none"> ■ Ta tøyet ut av maskinen med en gang programmet er slutt for å unngå at det krøller seg. ■ Tekstilene tørkes ikke og rengjøres ikke. 	
Tidsprogram kaldt	Tørking av alle tekstiler unntatt ull og silke. Også egnet til oppfrisking eller lufting av klær som nesten ikke har vært brukt. Merk: Dette programmet er egnet for tørking med ullkurven. → "Ullkurv", Side 38	3,0
Tidsprogram varmt	Tørking av alle tekstiler unntatt ull og silke. Egnet til forhåndstørket eller lett fuktig tøy samt tilleggstørking av tykt tøy i flere lag. Merk: Dette programmet er egnet for tørking med ullkurven. → "Ullkurv", Side 38	3,0
 Smart Dry	Etter at du har vasket tøyet i vaskemaskinen, får du anbefalt et passende tørkeprogram i tørketrommelen. Merk: Vaskemaskinen må være kompatibel med Home Connect. Vaskemaskinen og tørketrommelen må være koblet til hjemmenettverket og registrert i Home Connect-appen din. Hvilke programinnstillinger som kan velges, avhenger av det programmet som er stilt inn.	–
... ytterligere	Innstilling av flere programmer. De øvrige programmene finner du i denne programoversikten. Hvilke programinnstillinger som kan velges, avhenger av det programmet som er stilt inn.	–

10 Tilbehør

Bruk originaltilbehør. Dette er tilpasset ditt apparat.

Merk: Noe av tilbehøret fås i andre farger. Kontakt
→ "Kundeservice", Side 57.

	Bruk	Bestillingsnummer
Monteringssett	Spar plass ved å stille maskinen oppå en egnet vaskemaskin fra samme produsent, med lik bredde og dybde.	WTZ27410
Monteringssett med uttrekkbar arbeidsplate	Spar plass ved å stille maskinen oppå en egnet vaskemaskin fra samme produsent, med lik bredde og dybde. Med den uttrekkbare arbeidsplaten blir det lettere å fylle og tømme maskinen.	WTZ27400
Ullkurv	Tørking eller lufting av separate ulltekstiler, treningssko og kosedyr.	WMZ20600
Y-fordeler	Koble avløpsslangen fra et annet apparat, f.eks. en vaskemaskin, på samme vannlåsavløp.	15000490
Maskinpleiemiddel	Reservedel for funksjonen intensiv maskinpleie.	00311829
Plattform	Maskinen kan stilles opp høyere slik at det blir lettere å fylle og tømme den.	WTZPW20D

11 Tøy

11.1 Klargjøre tøy

OBS!

Gjenstander som er blitt værende igjen i tøyet, kan skade tøyet og trommelen.

- ▶ Før bruk må du fjerne alle gjenstander fra lommene i tøyet.

Merk

Dersom du forbereder klesvasken, og skåner du maskinen og tøyet.


- Børst ut sand og jord
- Sorter vasken etter farge og tøy og ta hensyn til vaskelappen
- Alle glidelåser, borrelåser, kroker og ringer må lukkes igjen.
- Fjern gardinkroker og blybånd
- Legg tøyet inn i trommelen. Tøyet skal være brettet ut
- Sentrifuger tøyet før tørking
- Ullplagg, treningssko og kosedyr skal tørkes i ullkurven
→ "Ullkurv", Side 38

12 Grunnleggende betjening

12.1 Slå på vaskemaskinen

Forutsetning: Apparatet er riktig oppstilt og tilkoblet.

→ "Oppstilling og tilkobling", Side 11

- ▶ Trykk på .
Innkoblingsprosessen tar noen sekunder.

Merk: Trommelbelysningen slår seg automatisk av.

12.2 Stille inn program

1. Vri på programvelgeren og sett den på ønsket program.
→ "Programmer", Side 27
2. Ved behov kan du tilpasse programinnstillingene.
→ "Tilpasse programinnstillingene", Side 32

12.3 Tilpasse programinnstillingene

Avhengig av program og programprogresjon kan du tilpasse eller aktivere og deaktivere innstillingene.



Forutsetning: Et program er stilt inn.
→ "Stille inn program", Side 32

- ▶ Tilpass programinnstillingene.
→ "Knapper", Side 24

Vær obs på informasjon om betjeningslogikk → Side 20.

Merk: Programinnstillingene lagres ikke permanent for programmet.

Tilpasse ytterligere programinnstillinger

1. For å velge flere programinnstillinger: Trykk på .
2. Velg programinnstillinger.
3. Trykk på  for å åpne hovedmenyen.

12.4 Lagre programinnstillinger

Du kan lagre dine individuelle programinnstillinger som favoritt.

Forutsetninger

- Et program er stilt inn.
- Programinnstillingene er tilpasset.
- ▶ Trykk på **M1** eller **M2** i ca. 3 sekunder.
Trykk på **M1** eller **M2** for å åpne det lagrede programmet.

Merk: Gjenta trinnene for å overskrive det lagrede programmet.

12.5 Innlegging av tøy

Merk: For å unngå krølldannelse må du være obs på maks. tøymengde for programmene.

→ "Programmer", Side 27

Forutsetninger

- Vasken er klargjort og sortert.
→ "Tøy", Side 32


- Trommelen er tom.

1. Åpne døren.
2. Legg tøyet inn i trommelen.
3. Lukk døren.

Påse at ikke noe tøy er klemt fast i døren.

12.6 Starte program

Forutsetning: Et program er stilt inn.
→ "Stille inn program", Side 32

- ▶ Trykk på .
- ✓ Displayet viser programvarigheten eller sluttiden.

Merk: Når "avkjøles" vises, kjøler maskinen ned tøyet.
Når "avkjøles" slukner, er tøyet avkjølt.

12.7 Ilegging av tøy

Etter programstart kan du når som helst ta ut eller legge i mer tøy.

1. Trykk på .


Avkjølingsprosessen starter automatisk etter ca. 30 sekunder og avkjøler vasken mens trommelen roterer. Dersom du vil sløyfe eller avbryte avkjølingsprosessen, åpner du døren.

→ "Display", Side 22

2. Åpne døren.
3. Ta ut eller legg i tøy.
4. Lukk døren.

5. Trykk på .

12.8 Avbryt program

1. Trykk på .
2. Åpne døren.
3. Ta ut tøyet.
→ "Ta ut tøyet", Side 33

12.9 Ta ut tøyet

1. Åpne døren.
2. Ta tøyet ut av trommelen.

12.10 Slå av maskinen

- ▶ Trykk på .

12.11 Bunnenhetens filtersystem

Under tørkingen samles loen fra tøyet i bunnenhetens filtersystem. Filtersystemet beskytter maskinen mot lo.

Rengjøre bunnenhetens filtersystem

Dersom displayet viser en melding under bruk, rengjør du bunnenhetens filtersystem.

Merknader

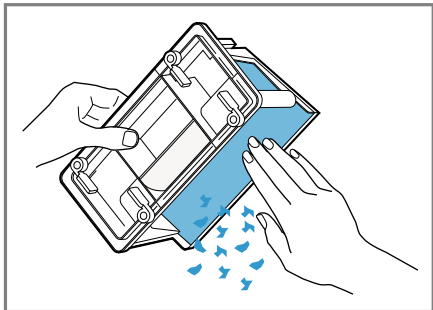
- Du kan rengjøre filtersystemet regelmessig utenom meldingen som vises i displayet.
Det er ikke nødvendig med rengjøring etter hver tørking.
- Dersom du ikke rengjør apparatet som beskrevet, kan det fungere dårligere.

Forutsetning: Displayet viser følgende under bruk: "Vennligst rengjør lofilteret."

1. Åpne bunnenheten → Side 46.

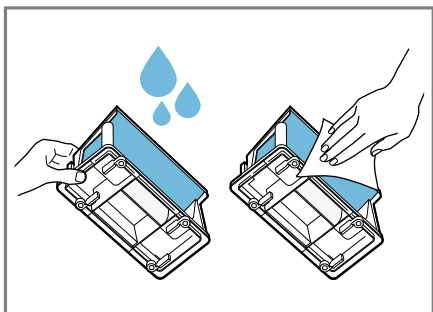
no betjening

2. Fjern loen.



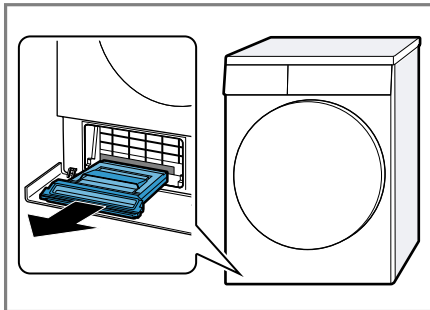
Pass på å fjerne all skitt fra tetningen.

3. Vask innsidene grundig i rennende vann og tørk av dem.



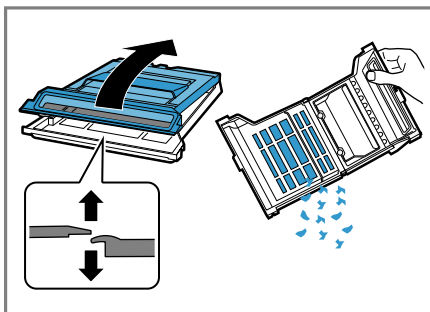
Du kan fjerne kraftig smuss forsiktig med en myk børste. Pass på at du tørker filteret grundig. Et fuktig filter kan forlenge tørketiden og påvirke tørkeresultatet.

4. Trekk lodepotet vannrett ut.

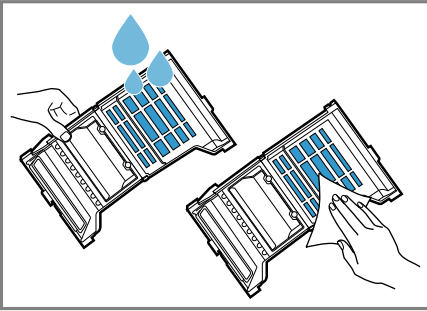


Lodepotet kan inneholde kondensvann og dryppe når du trekker det ut.

5. Åpne lodepotet og fjern loen.



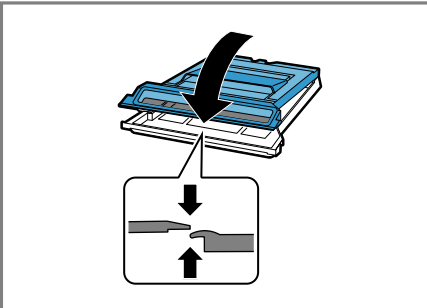
6. Vask filteret grundig i rennende vann og tørk av det.



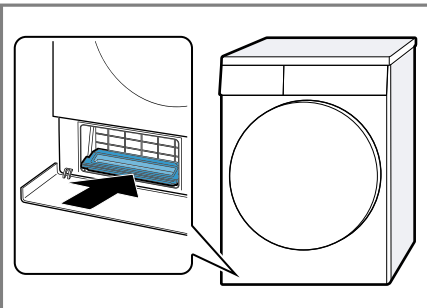
Du kan fjerne kraftig smuss forsiktig med en myk børste. Du må ikke skade eller fjerne lodepotet.

Du kan vaske lodepotet i oppvaskmaskin.

7. Lukk lodepotet inntil festestykket går i inngrep.



8. Skyv lodepotet vannrett helt inn til stopp.



9. Lukk bunnenheten → Side 47.

12.12 Kondensvannbeholder

Under tørkingen oppstår det kondens som maskinen bruker til automatisk rengjøring. Fra fabrikk er maskinen innrettet slik at kondensvannet samles i kondensvannbeholderen.

Merk: Bruk denne maskinen med den medfølgende avløpslangen. Hvis du kobler til avløpslangen → Side 13, trenger du ikke å tømme kondensbeholderen → Side 35 regelmessig.

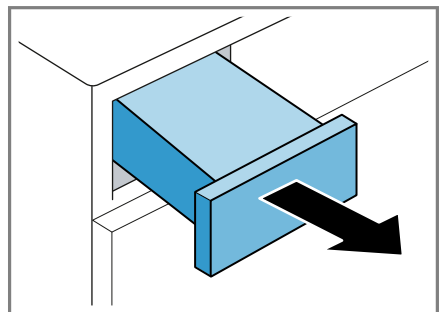
Tømme kondensvannbeholderen

Dersom tørkeprogrammet er ferdig eller displayet viser en melding under bruk, tømmer du kondensvannbeholderen.

Forutsetninger

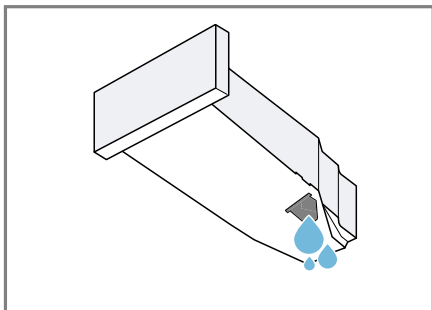
- Displayet viser følgende etter tørking: "Ferdig, Ta ut tøyet "
- eller displayet viser følgende under bruk: "Vennligst tøm kondensvannbeholder " .

1. Trekk kondensvannbeholderen vannrett ut.



no Barnesikring

2. Tøm kondensvannbeholderen.

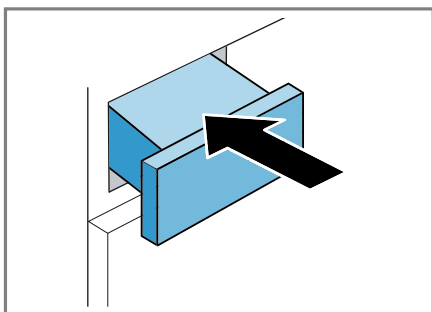


Kontroller filteret i kondensvannbeholderen → Side 48 regelmessig og rengjør det når det er skittent.

Påse at kondensvannbeholderen er skjøvet inn før maskinen brukes. → "Skyve inn kondensvannbeholderen", Side 36

Skyve inn kondensvannbeholderen



- ▶ Skyv inn kondensvannbeholderen helt til stopp.



13 Barnesikring



Sikre vaskemaskinen mot utilsiktet betjening av betjeningselementene.

13.1 Aktivere barnesikringen

- ▶ Hold de to knappene  **3 sek.** inne i ca. 3 sekunder.
- ✓ Displayet viser .
- ✓ Betjeningselementene er sperret.
- ✓ Barnesikringen er aktivert selv om maskinen slås av eller ved strømbrudd.

13.2 Deaktivere barnesikring

Forutsetning: For at du skal kunne deaktivere barnesikringen, må apparatet være slått på.

- ▶ Hold de to tastene  **3 sek.** inne i ca. 3 sekunder.
- ✓  slukner i displayet.

14 Antikrøllfunksjon

For å glatte tørt tøy som er lite brukt, og for å redusere luftbasert lukt som tobakksdunst starter du et program med antikrøllfunksjon.

14.1 Starte program med antikrøllfunksjon

Merk

Vask tøy som er utsatt for svette, parfyme eller deodorant, før du bruker det på nytt.

Ikke bruk rengjøringssett for tørketrommel.

Programmer med antikrøllfunksjon må ikke brukes til følgende tekstiler:

- ull, lær og viskose
- tekstiler med deler av metall, tre eller plast
- voksjakker og oljeflakker

Forutsetninger

- Tøyet er klargjort.
→ "Klargjøre tøy", Side 32
 - Tøyet er sortert.
 - Tøyet er lagt inn.
→ "Innlegging av tøy", Side 33
1. Still inn et program med antikrøllfunksjon.
→ "Tidsprogrammer", Side 29
 2. Start programmet.
→ "Starte program", Side 33
Når vanntanken er tom, viser displayet: "Oppfriskningstanken er tom, vennligst fyll på " .
→ "Fylle vanntanken", Side 37
Gjennomsnittlig varighet på antikrøllfunksjonen er omtrent 45 minutter og kan forlenges eller forkortes alt etter omgivelsestemperatur.
 - ✓ Displayet viser følgende etter programslutt: "Ferdig, Ta ut tøyet " .
 3. Ta ut tøyet.
→ "Ta ut tøyet", Side 33
Resultatet av antikrøllfunksjonen kan variere alt etter tekstiltype, tøymengde og innstilt program. Ta ut tøyet med en gang etter programslutt for å unngå at det krøller seg.
 4. Heng opp tøyet og strekk det.

14.2 Fylle vanntanken

Vaskemaskinen fjerner krøller fra tørt og lite brukt tøy ved hjelp av kaldt springvann. Dersom displayet viser en melding under bruk, fyller du vanntanken.

OBS!

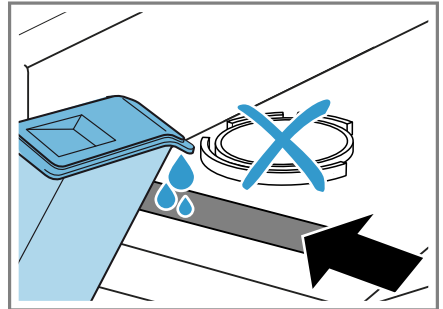
Dersom apparatet brukes med forurenset eller for varmt vann, kan det oppstå apparatskader.

- ▶ Fyll utelukkende kaldt drikkevann på vanntanken.

- ▶ Aldri bruk kondensvann, destillert vann, tilsetningsstoffer eller avkalkningsmiddel til antikrøllfunksjonen.

Forutsetninger

- Du har startet et program med antikrøllfunksjon.
→ "Starte program med antikrøllfunksjon", Side 36
 - Displayet viser: "Oppfriskningstanken er tom, vennligst fyll på " .
 - Kondensvannbeholderen
→ Side 35 er fjernet fra vaskemaskinen.
1. Fyll ca. 180 ml kaldt springvann i fremre åpning ved hjelp av den medfølgende vannkannen.



Kontroller filteret i vanntanken regelmessig og rengjør det når det er skittent.

→ "Rengjøre filteret i vanntanken", Side 47

Dersom "Oppfriskningstanken er tom, vennligst fyll på " ikke slukner i displayet, fyller du kaldt springvann i fremre åpning og justerer maskinen slik at den står riktig.

→ "Sette maskinen i vater", Side 15

- ✓ I displayet slukner: "Oppfriskningstanken er tom, vennligst fyll på " .
- 2. Skyv inn kondensvannbeholderen.
→ "Skyve inn kondensvannbeholderen", Side 36

3. Start programmet.
→ "Starte program med antikrøll-funksjon", Side 36

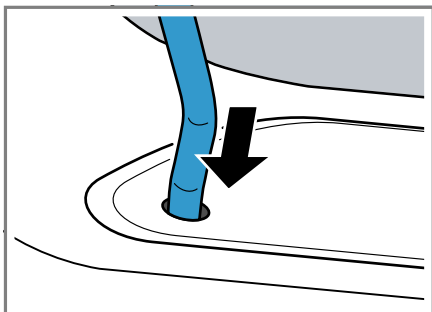
15 Ullkurv

Bruk ullkurven til skånsom tørking av ømfintlige tekstiler, kosedyr og treningssko i en hvilende stilling.

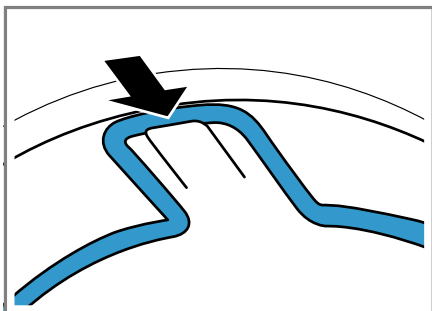
Merk: → "Tilbehør", Side 31 er ekstrautstyr som du kan bestille hos kundeservice.

15.1 Sette inn ullkurven

1. Åpne døren.
Påse at trommelen er tom.
2. Sett føttene på ullkurven i hullene i luftkanaldekselet.



3. Sett festestykket på ullkurven i den øvre kroken foran.



15.2 Starte program med ullkurv

OBS!

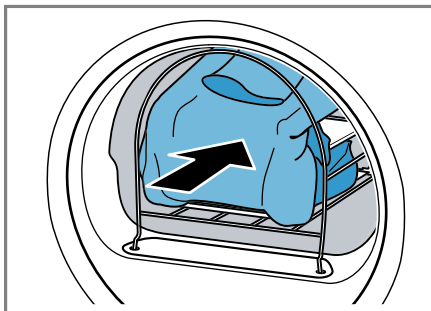
Dersom tøyet i ullkurven kommer borti den roterende trommelen eller trommelribbene, kan det oppstå skader på vaskemaskin og inventar.

- ▶ Legg tøyet slik i innsatsen eller ullkurven at det ikke kommer borti trommelen og trommelribbene.

Forutsetning: Ullkurven er satt inn i apparatet.

→ "Sette inn ullkurven", Side 38

1. Legg tøyet rett i ullkurven eller i innsatsen i ullkurven.
→ "Eksempler på bruk av ullkurv", Side 39



2. Lukk døren.
3. Still inn et program som er egnet for tørking med ullkurven.
Ta hensyn til programbeskrivelsen.
→ "Tidsprogrammer", Side 29

4. Tilpass programvarigheten ved behov.

Vær obs på anbefalt programvarighet for tøy i ullkurv:

Plagg	Programvarighet i timer: minutter
Tynn ullgenser	ca. 1:20
Tykk ullgenser	ca. 1:30 - 3:00

Plagg	Program-varighet i timer:minutter
Skjørt	ca. 1:00 - 1:30
Bukse	ca. 1:00 - 1:30
Hansker	ca. 0:30
Treningssko	ca. 1:30 / med utlufting maks. 2:00

Tips: Forleng programvarigheten ved tykke plagg eller plagg i flere lag.

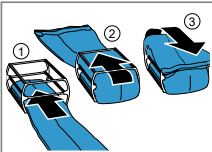
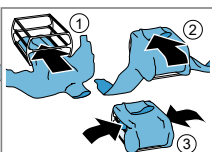
5. Start programmet → Side 33.
6. Ta ut ullkurven etter programslutt.

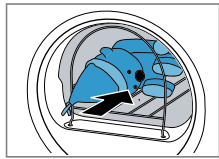
15.3 Eksempler på bruk av ullkurv

OBS!

Dersom tøyet i ullkurven kommer borti den roterende trommelen eller trommelribbene, kan det oppstå skader på vaskemaskin og inventar.

- ▶ Legg tøyet slik i innsatsen eller ullkurven at det ikke kommer borti trommelen og trommelribbene.

Eksempel	Bruk
Bukse eller skjørt 	Legg vasken løst i innsatsen. Merk: Sentrifuger vasken før tørking.
Gensere 	

Eksempel	Bruk
Treningssko 	Løft litt på pløsen i skoene. Fjern innleggssåler eller hælputer. Legg et sammenrullet håndkle i ullkurven for å få en skrå underlagsflate. Sett skoene med hælen på håndkleet. Merk: Ikke bruk innsatsen. Ikke tørk skinnsko eller sko med deler av skinn.
Kosedyr 	Legg kosedyret i ullkurven. Merk: Ikke bruk innsatsen. Pass på at flere eller små kosedyr ikke faller ut av ullkurven.

16 Home Connect

Dette apparatet er nettverkskompatibelt. Koble apparatet til en mobil enhet for å betjene funksjonene via Home Connect-appen, tilpasse grunninnstillingene eller overvåke aktuell driftsstatus.

Merk: Nærmere informasjon finner du i den digitale bruksanvisningen ved å skanne QR-koden i innholdsfortegnelsen eller på www.bosch-home.com.

Home Connect-tjenestene er ikke tilgjengelige i alle land. Hvorvidt Home Connect-funksjonen er tilgjen-

gelig eller ikke, avhenger av om Home Connect-tjenestene er tilgjengelige i ditt land. Du finner mer informasjon om dette på: www.home-connect.com.

Home Connect-appen leder deg gjennom hele registreringsprosessen. Gjør innstillinger ved å følge anvisningene i Home Connect-appen.

Tips

- Les den dokumentasjonen som følger med Home Connect.
- Følg også anvisningene i Home Connect-appen.

Merknader

- Følg sikkerhetsinstruksene i denne bruksanvisningen og sørg for at disse også følges dersom du styrer apparatet via Home Connect-appen.
→ "Sikkerhet", Side 4
- Betjening direkte på apparatet har alltid forrang. Når apparatet betjenes direkte, kan ikke Home Connect-appen brukes til betjening.

16.1 Konfigurere Home Connect-appen

1. Installer Home Connect-appen på den mobile enheten.

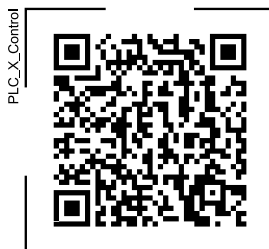


2. Start Home Connect-appen og sett opp tilgang for Home Connect.
Home Connect-appen leder deg gjennom hele registreringsprosessen.

16.2 Konfigurere Home Connect

Forutsetninger

- Home Connect-appen er konfigurert på den mobile enheten.
 - Wi-Fi er aktivert på ruterens.
 - Maskinen innenfor hjemmenettverkets (Wi-Fi) rekkevidde.
1. Skann QR-koden ved hjelp av Home Connect-appen.



2. Følg veiledningen i Home Connect-appen.

16.3 Aktivere Wi-Fi på maskinen

Merk: Når Wi-Fi er aktivert, vil strømforbruket økes i forhold til de verdiene som står oppført i forbruksverditabellen.

1. Trykk på i ca. 3 sekunder.
 2. Velg **Wi-Fi på/av** .
 3. Velg **Av** .
- ✓ Wi-Fi er aktivert.

Merk: Maskinen slår seg ikke av automatisk når Wi-Fi er aktivert.

16.4 Deaktivere Wi-Fi på maskinen

1. Trykk på i minst 3 sekunder.
 2. Velg **Wi-Fi på/av** .
 3. Velg **På** .
- ✓ Wi-Fi er deaktivert.

Merk: Tilkoblingen gjenopprettes automatisk når Wi-Fi slås på igjen.

16.5 Tilbakestille maskinens nettverksinnstillinger

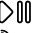
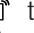
1. Trykk på  i minst 3 sekunder.
 2. Velg **Nettverksinnstilling** .
 3. Velg **tilbakestill** .
- ✓ Nettverksinnstillingene tilbakestilles.

16.6 Fjernstart

Klarer apparatet for fjernstart med Home Connect-appen.



Merk

Av sikkerhetsmessige årsaker vil fjernstart deaktiveres i følgende situasjoner:


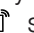
- Apparatdøren åpnes.
-  trykkes.
-  trykkes.
- Apparatet blir slått av.
- Etter strøbrudd.

Aktivere fjernstart

Forutsetninger

- Apparatet er koblet til hjemmenettverket (Wi-Fi).
 - Apparatet er koblet til Home Connect-appen.
 - Det er valgt et program.
 - Apparatdøren er lukket.
 - Refresher-tanken er ikke tom.
- ▶ Trykk på  .
- ✓  lyser og apparatet er klargjort for fjernstart via Home Connect-appen.

Deaktivere fjernstart

- ▶ Trykk på  .
- ✓  slukner.



16.7 Intelligent programanbefaling

Etter at du har vasket tøyet i vaskemaskinen, får du anbefalt et passende tørkeprogram i tørketrommelen.

For å finne et optimalt tørkeprogram må maskinene overføre og motta informasjon. Vær obs på følgende:

- Vaskemaskinen må ha funksjonen Home Connect.
- Vaskemaskinen og tørketrommelen må være koblet til hjemmenettverket og registrert i Home Connect-appen.

Bruk intelligent programanbefaling

1. Still inn programmet  **Smart Dry** .
- ✓ Apparatet finner et passende program. Du avbryter eller endrer programanbefalingen ved å stille inn et annet program eller slå av apparatet.
 - ✓ Når apparatet har funnet et passende program, lyser programvisningen.
 - ✓ Dersom apparatet ikke finner noe passende program, hører du et lydsignal og displayet viser "Kan ikke anbefale passende tørkeprogram til det siste vaskeprogrammet. " .
2. Dersom apparatet viser flere meldinger, bekrefter du dem i displayet.
- ✓ Displayet viser programinformasjon.
3. Trykk på  .

Merk

Hvorfor kan ikke tørketrommelen anbefale noe program?

- Tørketrommelen har ikke noe passende tørkeprogram til det valgte vaskeprogrammet.

no Grunninnstillingene

- Det foreligger ingen data for det siste vaskeprogrammet. Dataene lagres i 24 timer, og deretter slettes de.
- Vaskeprogrammet er blitt avbrutt. Analysen krever at vaskeprogrammet er helt fullført.

16.8 Fjerndiagnose

Kundeservice får tilgang til vaskemaskinen via fjerndiagnostisering hvis du henvender deg til dem med ønske om dette, vaskemaskinen er koblet til Home Connect serveren og fjerndiagnostisering er tilgjengelig i det landet hvor du bruker vaskemaskinen.

Tips: Nærmere informasjon samt opplysninger om hvorvidt fjerndiagnostisering er tilgjengelig i ditt land, finner du i service-/support-området på det lokale nettstedet: www.home-connect.com.

16.9 Personvern

Følg merknadene om personvern. Første gang apparatet kobles til et hjemmenettverk med Internett-forbindelse, overfører apparatet følgende kategorier av data til Home Connect-serveren (førstegangsregistrering):

- Entydig identifisering av enheten (bestående av apparatkoder og MAC-adressen til den innebygde Wi-Fi-kommunikasjonsmodulen).
- Sikkerhetssertifikat for Wi-Fi-kommunikasjonsmodulen (for informasjonsteknisk sikring av forbindelsen).
- Aktuell program- og maskinvareversjon for husholdningsapparatet.
- Status for en eventuell tidligere tilbakestilling til fabrikkinnstillingene.

Denne førstegangsregistreringen forbereder bruken av Home Connect-funksjonene og er ikke nødvendig første gang du skal bruke Home Connect-funksjoner.

Merk: Vær oppmerksom på at Home Connect-funksjonene kun kan brukes sammen med Home Connect-appen. Informasjon om personvern kan lastes ned i Home Connect-appen.

17 Grunninnstillingene



Du kan tilpasse grunninnstillingene til apparatet etter dine personlige behov.

17.1 Oversikt over grunninnstillingene

Grunninnstilling	Beskrivelse
Signal	Lydstyrke på signalet etter programslutt
Tastesignal	Lydstyrke på tastetonen
Autom. avstenging	<ul style="list-style-type: none">▪ Tid til automatisk utkobling▪ Aktivering eller deaktivering av automatisk utkobling
Språk	Endre språk
Nettverkstilk. - auto	Koble maskinen til WLAN-hjemmenettverk (Wi-Fi) med WPS-funksjonen. → "Konfigurere Home Connect", Side 40

Grunninnstilling	Beskrivelse
Nettverkstilk. - man	Koble maskinen til WLAN-hjemmenettverk (Wi-Fi) uten WPS-funksjonen. → "Konfigurere Home Connect", Side 40
Koble til app	Koble apparatet til Home Connect-appen. → "Konfigurere Home Connect", Side 40
Wi-Fi på/av	Aktiver eller deaktiver Wi-Fi. → "Aktivere Wi-Fi på maskinen", Side 40 → "Deaktivere Wi-Fi på maskinen", Side 40
Nettverksinnstilling	Tilbakestill nettverksinnstillingene. → "Tilbakestille maskinens nettverksinnstillingene", Side 41
programvareoppdat	Installere programvareoppdatering → "Home Connect", Side 39
Strømstyring	Koble maskinen til energistyringen → "Home Connect", Side 39

17.2 Endring av grunninnstillingene

1. Du åpner undermenyen for grunninnstillingene ved å trykke på de to tastene  **3 sek.** i ca. 3 sekunder.
2. Velg ønsket grunninnstilling.
→ "Oversikt over grunninnstillingene", Side 42
3. Endre grunninnstillingen.
4. Trykk på  **3 sek.** for å åpne hovedmenyen.

18 Maskinpleie

Maskinen har rengjøringsprogrammer for enkel og intensiv maskinpleie.

18.1 Forberede maskinpleie

Klargjøre maskinen for pleie

Klargjør apparatet før apparatpleie.

Forutsetninger

- Trommelen er tom.
- Apparatet er slått av.

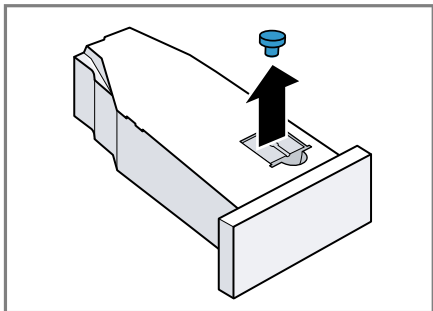
1. Rengjør bunnenheten.
→ "Rengjøre bunnenheten", Side 46
2. Trekk kondensvannbeholderen vannrett ut og tøm den.
→ "Tømme kondensvannbeholderen", Side 35

Klargjøre kondensvannbeholderen for maskinpleie

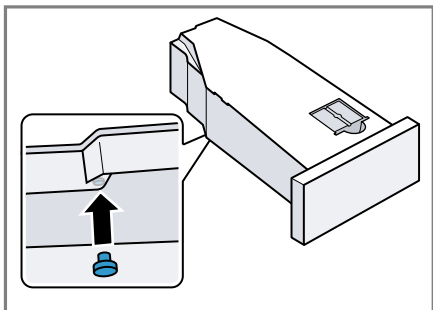
Når du leder bort kondensvann fra maskinen gjennom avløpsslangen, må du klargjøre kondensvannbeholderen før maskinpleie.

no Maskinpleie

1. Fjern pluggen fra fordypningen på oversiden.



2. Sett inn pluggen på undersiden.




3. Rengjør filteret i kondensvannbeholderen.

18.2 Gå til maskinpleie

Forutsetning: Maskinpleie er klargjort.

→ "Forberede maskinpleie", Side 43

1. Trykk på ①.
Innkoblingsprosessen tar noen sekunder.
2. Hold inne  **3 sek.** i ca. 3 sekunder.
3. Trykk på ønsket rengjøringsprogram:
 - Enkel maskinpleie
 - Intensiv maskinpleie

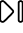
18.3 Utføre enkel maskinpleie

Utfør enkel maskinpleie for å fjerne eventuelle, lette smussavleiringer i maskinen.

Merknader

- Enkel maskinpleie varer ca. 1 time.
- Etter en viss tids bruk vil maskinen minne deg på å utføre enkel maskinpleie. Før programstart og etter programslutt viser displayet "Enkel apparatpleie er nødvendig." . Denne meldingen vises helt til du har gjennomført den enkle maskinpleien.

Forutsetninger

- Maskinpleie er klargjort.
→ "Forberede maskinpleie", Side 43
 - Enkel maskinpleie er stilt inn.
→ "Gå til maskinpleie", Side 44
1. Fyll kondensvannbeholderen med ca. 1,5 liter varmt springvann.
Hold den fylte kondensvannbeholderen vannrett slik at det ikke renner ut noe væske.
 2. Skyv inn kondensvannbeholderen til den smekker på plass.
 3. Trykk på .
 - ✓ Maskinpleien starter, og du hører et lydsignal.
 - ✓ Når maskinpleien er avsluttet, viser displayet "Ferdig, Ta ut tøyet" og du hører et lydsignal.
 4. Trekk kondensvannbeholderen vannrett ut og tøm den.
→ "Tømme kondensvannbeholderen", Side 35
 5. Dersom du leder bort kondensvann med avløpsslangen:
 - Fjern pluggen fra undersiden av kondensvannbeholderen.
 - Sett pluggen inn i fordypningen på oversiden av kondensvannbeholderen.

6. Skyv inn kondensvannbeholderen til den smekker på plass.

18.4 Utføre intensiv maskinpleie

Utfør intensiv maskinpleie for å fjerne eventuelle, hardnakkede smussavleiringer i maskinen samt lukt etter at maskinen har stått ubrukt i over en måned.

Merknader

- Intensiv maskinpleie tar ca. 4 timer og må ikke avbrytes.
- Til intensiv maskinpleie trenger du originalt maskinpleiemiddel.
→ "Tilbehør", Side 31

ADVARSEL

Fare for personskade!

Bruk av ikke-originale reservedeler og ikke-originalt tilbehør er farlig.

- ▶ Bruk kun originale reservedeler og originalt tilbehør fra produsenten.

Starte intensiv maskinpleie

Forutsetninger

- Maskinpleie er klargjort.
→ "Forberede maskinpleie", Side 43
 - Intensiv maskinpleie er stilt inn.
→ "Gå til maskinpleie", Side 44
1. **OBS!** Feildosering av tøyemykner, vaskemiddel og rengjøringsmiddel kan være uheldig for maskinens effekt.
- ▶ Følg doseringsanbefalingene fra produsenten.

Hell en flaske av maskinpleiemiddelet og ca. 1,5 liter varmt springvann i kondensvannbeholderen.

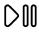
Hold den fylte kondensvannbeholderen vannrett slik at det ikke renner ut noe væske.

2. Skyv inn kondensvannbeholderen til den smekker på plass.

3. Trykk på .

- ✓ Maskinpleien starter, og du hører et lydsignal.
 - ✓ Etter ca. 3 timer settes maskinpleien på pause, og displayet viser en melding om at første del av maskinpleien er fullført.
4. Trekk kondensvannbeholderen vannrett ut og tøm den.
 5. Fyll kondensvannbeholderen med ca. 1,5 liter varmt springvann.
 6. Skyll kondensvannbeholderen ved å holde den vannrett og svinge den forsiktig fra side til side og tøm den, for å bli kvitt rester av maskinpleiemiddel.

Fortsette intensiv maskinpleie

1. Fyll kondensvannbeholderen med ca. 1,5 liter varmt springvann.
Hold den fylte kondensvannbeholderen vannrett slik at det ikke renner ut noe væske.
2. Skyv inn kondensvannbeholderen til den smekker på plass.
3. Trykk på .
- ✓ Maskinpleien fortsettes.
- ✓ Når maskinpleien er avsluttet, viser displayet "Ferdig, Ta ut tøyet " og du hører et lydsignal.
4. Trekk kondensvannbeholderen vannrett ut og tøm den.
5. Dersom du leder bort kondensvann med avløpslangen:
 - Fjern pluggen fra undersiden av kondensvannbeholderen.
 - Sett pluggen inn i fordypningen på oversiden av kondensvannbeholderen.
6. Skyv inn kondensvannbeholderen til den smekker på plass.

19 Rengjøring og pleie

Rengjør og vedlikehold vaskemaskinen omhyggelig, slik at den holder seg funksjonsdyktig i lang tid.

19.1 Tips for rengjøring og vedlikehold

Huset og betjeningselementene bør kun vaskes med vann og en fuktig klut.	Maskindelene holder seg rene og hygieniske.
Fjern umiddelbart alle rester av vaskemidler, dugg eller avleiringer.	Det er lettere å fjerne ferske avleiringer uten å etterlate rester.
La maskindøren stå åpen etter bruk.	Da kan restvannet tørke, og det blir mindre lukt-dannelse i maskinen.

19.2 Bunnenheten

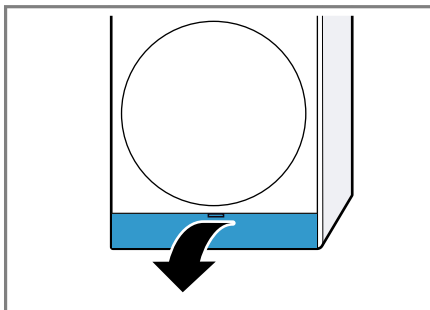
Bunnenheten er den nedre, tilgjengelige delen i maskinen, hvor du finner varmeveksleren.

Åpne bunnenheten

Forutsetninger

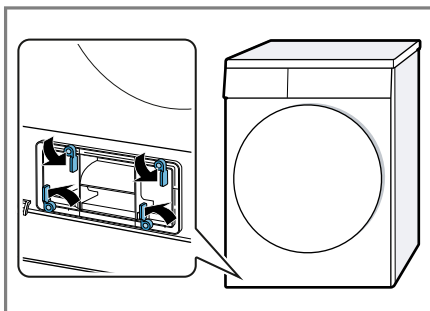
- Apparatet er avkjølt i 30 minutter.
- Apparatdøren er lukket.

1. Åpne serviceluken.

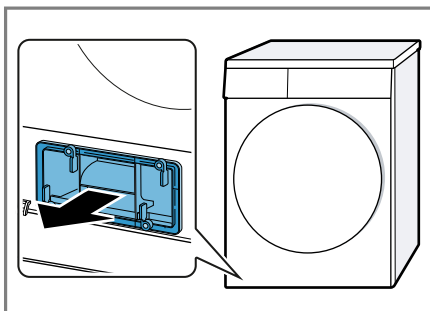


Ved å legge en håndkle under serviceluken kan du samle opp vannrester fra bunnenheten.

2. Åpne hendelen til varmevekslerdekelet.



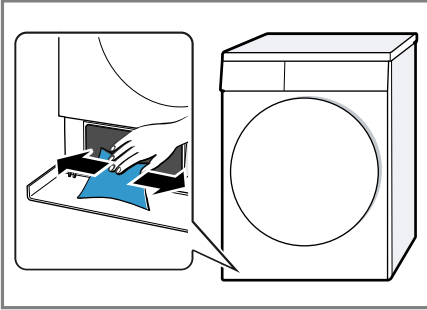
3. Trekk ut varmevekslerdekelet etter håndtaket.



Rengjøre bunnenheten

Du kan fjerne synlig skitt fra bunnenheten.

1. Åpne bunnenheten → *Side 46*.
2. Rengjør åpningen med en myk, fuktig klut.

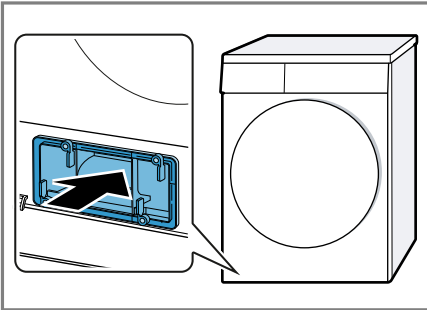


3. Lukk bunnenheten → *Side 47*.

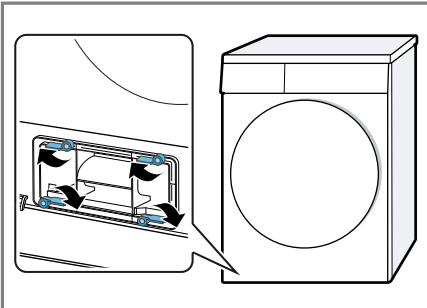
Lukke bunnenheten

Forutsetning: Bunnenheten er åpnet.
→ "Åpne bunnenheten", *Side 46*

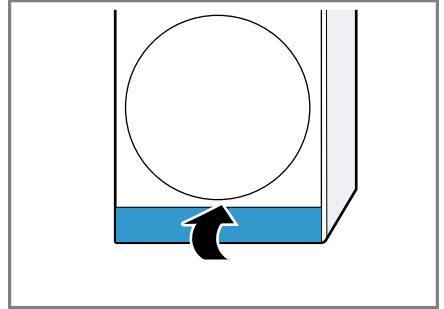
1. Sett inn varmevekslerdekselet med håndtaket.



2. Lukk hendelen til varmevekslerdekselet.



3. Lukk servicelukuken.



19.3 Filteret i vanntanken

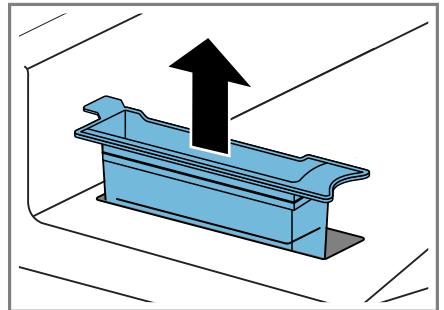
Filteret i vanntanken beskytter maskinen mot smuss.

Rengjøre filteret i vanntanken

Kontroller filteret regelmessig og rengjør det når det er skittent.

Forutsetning: Kondensvannbeholderen → *Side 35* er fjernet fra vaskemaskinen.

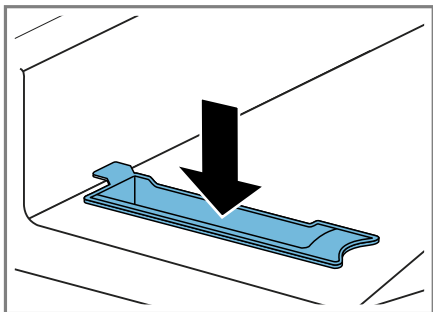
1. Trekk ut filteret.



2. Rengjør filteret i varmt, rennende vann eller i oppvaskmaskinen.

no Rengjøring og pleie

3. Sett inn filteret.



4. Skyv inn kondensvannbeholderen → Side 36.

19.4 Fuktighetssensor

Fuktighetssensoren til denne maskinen måler hvor fuktig tøyet er under tørkingen. Alt etter tøyet restfuktighet vil maskinen endre varighet på det automatiske programmet.

Rengjøre fuktighetssensoren

Etter en viss tid kan det legge seg rester av kalk, vaskemiddel og pleiemidler på fuktighetssensoren. Rengjør fuktighetssensoren regelmessig.

OBS!

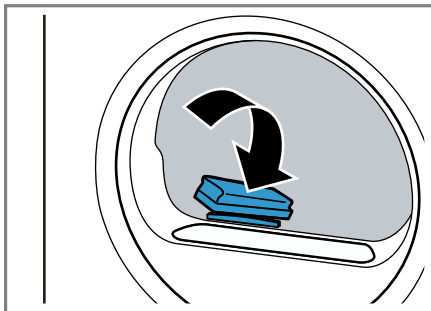
Harde eller ru gjenstander kan skade fuktighetssensoren.

- ▶ Ikke bruk harde eller ru gjenstander, skuremidler eller stålull til rengjøringen.

Merk: Dersom du ikke rengjør apparatet som beskrevet, kan det fungere dårligere.

1. Åpne døren.

2. Rengjør fuktighetssensoren med en svamp.



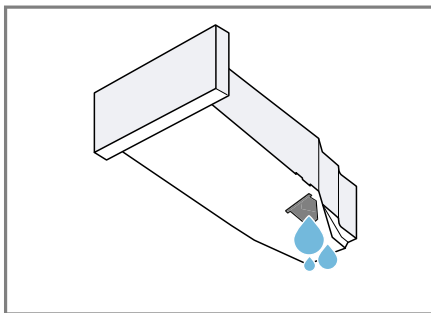
19.5 Filteret i kondensvannbeholderen

Under tørkingen avgir tøyet lo som havner i kondensvannet. Filteret i kondensvannbeholderen beskytter maskinen mot loen.

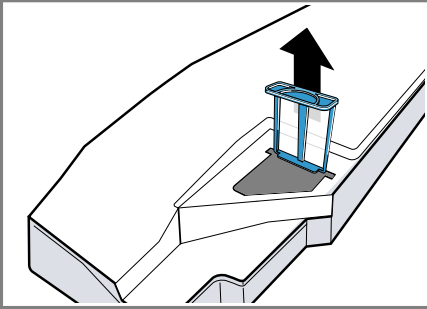
Rengjør filteret i kondensvannbeholderen.

Filteret rengjøres automatisk når kondensvannbeholderen tømmes. Kontroller filteret regelmessig og rengjør det når det er skittent.

1. Tøm kondensvannbeholderen. → "Tømme kondensvannbeholderen", Side 35

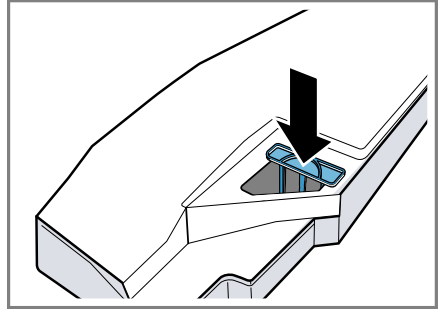


2. Fjern filteret.



3. Rengjør filteret i varmt, rennende vann eller i oppvaskmaskinen.

4. Skyv inn filteret helt til stopp.



5. Skyv inn kondensvannbeholderen.
→ "Skyve inn kondensvannbeholderen", Side 36

20 Utbedring av feil


Du kan selv utbedre små feil på apparatet. Benytt deg av informasjonen om feilsøking før du tar kontakt med kundeservice. På den måten unngår du unødige kostnader.

ADVARSEL



Fare for elektrisk støt!

Ukyndige reparasjoner er farlig.

- ▶ Kun opplært fagpersonell skal utføre reparasjoner på maskinen.
- ▶ Det må kun brukes originale reservedeler til reparasjon av maskinen.
- ▶ Dersom det oppstår skader på apparatets strømkabel, må den skiftes ut av produsenten, kundeservice eller av en annen kvalifisert person for å unngå at det oppstår fare.

Feil	Årsak og feilsøking
"avkjøles " og trommelen roterer.	Avkjølingsprosessen pågår. <ol style="list-style-type: none"> 1. Ingen feil. 2. Ikke endre program mens avkjølingsprosessen pågår. <p>Merk: Avkjølingsprosessen tar opptil 10 minutter. Du kan fortsatt betjene maskinen.</p>
Brummelyd.	Kompressoren er aktiv. <ul style="list-style-type: none"> ▶ Ingen feil – normal driftslyd.
Display har sluknet, og  blinker.	Strømsparemodus er aktivt. <ul style="list-style-type: none"> ▶ Trykk på en vilkårlig tast. ✓ Displayet lyser igjen.
"Enkel apparatpleie er nødvendig. "	Etter en viss tids bruk vil maskinen anbefale enkel maskinpleie. <ul style="list-style-type: none"> ▶ Utføre enkel maskinpleie. → "Maskinpleie", Side 43
Antikrøllfunksjonen tar for lang tid.	Lav omgivelsestemperatur forlenger varigheten på antikrøllfunksjonen. <ul style="list-style-type: none"> ▶ Ingen feil – ingen handling nødvendig.
"Vennligst rengjør lofilteret. "	Filteret i bunnenheten er tilsmusset. <ul style="list-style-type: none"> ▶ → "Rengjøre bunnenhetens filtersystem", Side 33
Apparatet virker ikke.	Støpselet på strømledningen er ikke satt i. <ul style="list-style-type: none"> ▶ Koble apparatet til strømmettet. <p>Sikringen i sikringsskapet har gått. <ul style="list-style-type: none"> ▶ Kontroller sikringen i sikringsskapet. <p>Svikt på strømforsyningen.</p> </p>

Feil	Årsak og feilsøking
Apparatet virker ikke.	<ul style="list-style-type: none"> ▶ Kontroller om lyset i rommet eller andre apparater i rommet virker.
Maskinen settes på pause, men trommelen roterer.	<p>Avkjølingsprosessen pågår.</p> <ul style="list-style-type: none"> ▶ Ingen feil – ingen handling nødvendig.
Home Connect fungerer ikke som det skal.	<p>Ulike årsaker er mulige.</p> <ul style="list-style-type: none"> ▶ Gå til www.home-connect.com.
Ingen forbindelse til hjemmenettverket.	<p>Wi-Fi er slått av.</p> <ul style="list-style-type: none"> ▶ Aktivere Wi-Fi på apparatet. → <i>"Aktivere Wi-Fi på maskinen", Side 40.</i> <p>Wi-Fi er aktivert, men det kan ikke opprettes forbindelse til hjemmenettverket.</p> <ol style="list-style-type: none"> 1. Påse at hjemmenettverket er tilgjengelig. 2. Koble maskinen til hjemmenettverket på nytt. → <i>"Konfigurere Home Connect", Side 40</i>
Krølldannelse.	<p>Tøymengden er for stor.</p> <ul style="list-style-type: none"> ▶ Vær obs på maks. tøymengde i → <i>"Programmer", Side 27.</i> <p>Tøyet blir liggende for lenge i trommelen etter tørk.</p> <ol style="list-style-type: none"> 1. Ta tøyet ut av trommelen rett etter tørkingen. 2. Bre ut plaggene slik at de kan avkjøles. <p>Det er valgt et program som er uegnet til tekstiltypen.</p> <ul style="list-style-type: none"> ▶ Velg et program som egner seg for tekstiltypen. → <i>"Programmer", Side 27</i> <p>Strykefrie tekstiler er blitt tørket for lenge.</p> <ul style="list-style-type: none"> ▶ → <i>"Endre tørkemål", Side 26.</i> ▶ → <i>"Tilpasse tørkemål", Side 26.</i> <p>Antikrøll er ikke aktivert.</p> <ul style="list-style-type: none"> ▶ Aktiver antikrøll. → <i>"Knapper", Side 25</i>
"Vennligst tøm kondensvannbeholder " og programmet er avbrutt.	<p>Kondensvannbeholderen er full.</p> <ol style="list-style-type: none"> 1. → <i>"Tømme kondensvannbeholderen", Side 35.</i> 2. → <i>"Skyve inn kondensvannbeholderen", Side 36.</i> 3. → <i>"Starte program", Side 33.</i> <p>Avløpsslangen er i knekk eller klem.</p> <ol style="list-style-type: none"> 1. Påse at avløpsslangen ikke ligger i knekk eller klem. 2. Legg avløpsslangen slik at det ikke er knekk på den.

Feil	Årsak og feilsøking
"Vennligst tøm kondensvannbeholder " og programmet er avbrutt.	Avløpsslangen er ikke koblet til ordentlig. ▶ Påse at avløpsslangen er koblet til riktig. → "Koble til avløpsslange", Side 13
	Avløpsslangen er tett. ▶ Skyll gjennom avløpsslangen med springvann.
	Filteret i kondensvannbeholderen er tilsmusset. ▶ → "Rengjør filteret i kondensvannbeholderen.", Side 48.
	Det er fremmedlegemer i bunnheten. 1. → "Åpne bunnheten", Side 46. 2. Fjern fremmedlegemene. 3. → "Lukke bunnheten", Side 47.
Det er kondensvann i kondensvannbeholderen selv om avløpsslangen er koblet til.	Det er smuss i maskinen. ▶ Utfør intensiv maskinpleie på apparatet. → "Maskinpleie", Side 43
	Maskinen bruker kondensvann til den automatiske selvrensingen. ▶ Ingen feil – ingen handling nødvendig. Avløpsslangen er ikke koblet til ordentlig. ▶ Påse at avløpsslangen er koblet til riktig. → "Koble til avløpsslange", Side 13
Programmet starter ikke.	Barnesikringer er aktivert. ▶ → "Deaktivere barnesikring", Side 36
	Du har ikke trykt på  . ▶ Trykk på  .
Programmets varighet forandrer seg i løpet av tørkeprosessen.	Det er ikke valgt noe program. 1. → "Stille inn program", Side 32. 2. → "Starte program", Side 33.
	Programforløpet optimeres elektronisk. Det kan føre til endring av programvarigheten. ▶ Ingen feil – ingen handling nødvendig.
Pumpestøy.	Kondensvannpumpen er aktiv. ▶ Ingen feil – normal driftslyd.
Surrelyd.	Kompressorventilasjonen er aktivert. ▶ Ingen feil – normal driftslyd.
Tørketiden er for lang.	Filteret i bunnheten er tilsmusset. ▶ → "Rengjøre bunnhetens filtersystem", Side 33 Omgivelsestemperaturen er høyere enn 30 °C.

Feil	Årsak og feilsøking
Tørketiden er for lang.	<ul style="list-style-type: none">▶ Påse at omgivelsestemperaturen ligger under 30 °C.
	<p>Omgivelsestemperaturen er lavere enn 15 °C.</p> <ul style="list-style-type: none">▶ Påse at omgivelsestemperaturen ligger over 15 °C.
	<p>Utilstrekkelig luftsirkulasjon der maskinen er stilt opp.</p> <ul style="list-style-type: none">▶ Luft maskinens oppstillingssted.
	<p>Det blir for lite kondensvann til automatisk selvrens ved stadig tørking av mindre mengder tøy.</p> <ul style="list-style-type: none">▶ Tørk jevnlig en mengde på over 3 kg fuktig tøy helt til programslett.
	<p>Det blir for lite kondensvann til automatisk selvrens ved stadig bruk av antikrøllfunksjonen.</p> <ul style="list-style-type: none">▶ Tørk jevnlig en mengde på over 3 kg fuktig tøy helt til programslett.
	<p>Lufteåpningen på apparatet er blokkert.</p> <ul style="list-style-type: none">▶ Påse at apparatets luftåpning er fri.
	<p>Varmeveksleren er tilsmusset.</p> <ul style="list-style-type: none">▶ Utføre enkel maskinpleie. → <i>"Maskinpleie", Side 43</i>
	<p>Filteret i bunnheten er fuktig.</p> <ol style="list-style-type: none">1. → <i>"Rengjøre bunnhetens filtersystem", Side 33.</i>2. Tørk filteret grundig etter rengjøringen.3. → <i>"Lukke bunnheten", Side 47.</i>4. → <i>"Slå av maskinen", Side 33.</i>5. → <i>"Slå på vaskemaskinen", Side 32.</i>6. → <i>"Starte program", Side 33.</i>
	<p>Ferdig om-tid er aktivert, og omgivelsestemperaturen er lavere enn 16 °C.</p> <ul style="list-style-type: none">▶ Påse at omgivelsestemperaturen ligger over 16 °C, eller start neste tørkeomgang innen 2 timer. → <i>"Tekniske data", Side 59</i>
	<p>Fjernstart er aktivert, og omgivelsestemperaturen er lavere enn 16 °C.</p> <ul style="list-style-type: none">▶ Påse at omgivelsestemperaturen ligger over 16 °C, eller start neste tørkeomgang innen 2 timer. → <i>"Tekniske data", Side 59</i>

Feil	Årsak og feilsøking
"Vennligst rengjør lofilteret." og maskinen reagerer ikke på betjening.	<p>Omgivelsestemperaturen er lav, og filteret i bunnheten er fuktig.</p> <ol style="list-style-type: none"> → "Rengjøre bunnhetens filtersystem", Side 33. Tørk filteret grundig etter rengjøringen. → "Lukke bunnheten", Side 47. → "Slå av maskinen", Side 33. → "Slå på vaskemaskinen", Side 32. → "Starte program", Side 33.
"Selfcleaning"	<p>Automatisk selvrens skyller varmeveksleren i maskinen.</p> <ol style="list-style-type: none"> Ingen feil. Ikke trekk ut kondensvannbeholderen. Ikke avbryt programmet.
Det renner ut vann.	<p>Maskinen er ikke ordentlig i vater.</p> <ul style="list-style-type: none"> ▶ → "Sette maskinen i vater", Side 15 <p>Tetningen i varmevekslerdekselet er skitten.</p> <ul style="list-style-type: none"> ▶ Rengjør tetningen i varmevekslerdekselet. → "Rengjøre bunnhetens filtersystem", Side 33 <p>Avløpsslangen er ikke koblet til ordentlig.</p> <ul style="list-style-type: none"> ▶ Påse at avløpsslangen er koblet til riktig. → "Koble til avløpsslange", Side 13 <p>Hendelen til varmevekslerdekselet er ikke ordentlig lukket.</p> <ul style="list-style-type: none"> ▶ Påse at hendelen til varmevekslerdekselet er lukket. → "Lukke bunnheten", Side 47
"Oppfriskningstanken er tom, vennligst fyll på"	<p>Vanntanken til antirøllfunksjonen er tom.</p> <ul style="list-style-type: none"> ▶ Fyll vanntanken. → "Fylle vanntanken", Side 37.
Det renner over vann når vanntanken fylles.	<p>Vanntanken er full.</p> <p>Merk: Det er uproblematisk at det renner over vann.</p> <ul style="list-style-type: none"> ▶ Ikke fyll på mer vann i vanntanken. <p>Filteret i vanntanken er tilsmusset.</p> <ul style="list-style-type: none"> ▶ → "Rengjøre filteret i vanntanken", Side 47.
Tøyet er for fuktig.	<p>Det er valgt et program som er uegnet til tekstiltypen.</p> <ul style="list-style-type: none"> ▶ Velg et tidsprogram til ettertørring. → "Programmer", Side 27 <p>Svikt på strømforsyningen.</p> <ul style="list-style-type: none"> ▶ Kontroller om lyset i rommet eller andre apparater i rommet virker.

Feil	Årsak og feilsøking
Tøyet er for fuktig.	<p>Tøymengden er for stor.</p> <ul style="list-style-type: none"> ▶ Vær obs på maks. tøymengde i → <i>"Programmer", Side 27.</i>
	<p>Varmt tøy føles ofte fuktigere enn det faktisk er etter programslutt.</p> <ol style="list-style-type: none"> 1. Ta tøyet ut av trommelen rett etter tørkingen. 2. Bre ut plaggene slik at de kan avkjøles.
	<p>Det er valgt et uegnet tørkeresultat.</p> <ul style="list-style-type: none"> ▶ → <i>"Endre tørkemål", Side 26.</i>
	<p>Tørkeresultatet er ikke tilpasset.</p> <ul style="list-style-type: none"> ▶ → <i>"Tilpasse tørkemål", Side 26.</i>
	<p>Tøymengden er for lav.</p> <ul style="list-style-type: none"> ▶ Velg et tidsprogram til ettertørking. → <i>"Programmer", Side 27</i>
	<p>Fuktighetssensoren er tilsmusset.</p> <ul style="list-style-type: none"> ▶ → <i>"Rengjøre fuktighetssensoren", Side 48.</i>
	<p>Tørkeprosessen er avbrutt, og kondensvannbeholderen er full.</p> <ol style="list-style-type: none"> 1. → <i>"Tømme kondensvannbeholderen", Side 35.</i> 2. → <i>"Skyve inn kondensvannbeholderen", Side 36.</i> 3. → <i>"Starte program", Side 33.</i>
Det er oppstått lukt i maskinen.	<p>Det er gjenstridig smuss i maskinen, eller den har stått ubrukt i over en måned.</p> <ul style="list-style-type: none"> ▶ Utfør intensiv maskinpleie på apparatet. → <i>"Maskinpleie", Side 43</i>

21 Transport, oppbevaring og avfallsbehandling

21.1 Klargjøre maskinen til transport

OBS!

Dersom apparatet brukes rett etter transport, kan kjølemiddelet i apparatet føre til apparatskader.

- ▶ Rett etter transport må apparatet hvile i to timer før det tas i bruk.

Tips: Maskinen kan inneholde restvann og dryppe under transport. Transporter maskinen stående.

Forutsetninger

- Kondensvannbeholderen skal være tømt. Tømme kondensvannbeholderen → *Side 35*
 - Maskinen er slått på.
→ "*Slå på vaskemaskinen*", *Side 32*
1. Still inn et tilfeldig valgt program
→ *Side 32*.
 2. Start programmet → *Side 33* og vent i 5 minutter.
- ✓ Kondensvannet skal være pumpet ut.
3. Slå av maskinen.
→ "*Slå av maskinen*", *Side 33*
 4. Fjern avløpsslangen fra tilkoblingspunktet.
→ "*Tilkoblingstyper for vannavløp*", *Side 14*
 5. Sikre avløpsslangen mot å løse utilsiktet.
Påse at avløpsslangen ikke kommer i knekk.
 6. Tøm kondensvannbeholderen
→ *Side 35*.
 7. Skyv inn kondensvannbeholderen
→ *Side 36*.

8. Trekk støpselet ut av stikkkontakten.
✓ Maskinen er klar til transport.

21.2 Avfallsbehandling av gammelt apparat

Med miljøvennlig avfallsbehandling kan verdifulle råstoffer gjenvinnes.

ADVARSEL

Fare for helseskader!

Barn kan bli sperret inne i apparatet og havne i livsfare.

- ▶ Ikke plasser apparatet bak en dør som hindrer at apparatdøren åpnes, eller som blokkerer den.
- ▶ Etter endt levetid på vaskemaskinen, må du trekke ut støpselet på strømledningen, kappe over strømledningen og ødelegge dørlåsen slik at vaskemaskindøren ikke lar seg lukke lenger.

ADVARSEL

Brannfare!

Kuldemiddel R290 i dette apparatet er miljøvennlig, men kan ta fyr, og det kan bli antent hvis apparatet ikke avfallshåndteres korrekt.

- ▶ Apparatet må avfallhåndteres korrekt.
- ▶ Rørene for kretsløpet til kuldemiddelet må ikke skades.

1. Trekk ut strømkabelens støpsel.
2. Kapp av strømkabelen.
3. Kast apparatet på en miljøvennlig måte.

Du kan innhente informasjon om aktuelle muligheter for avfallsbehandling hos en spesialisert forhandler eller hos kommuneadministrasjonen der du bor.



Dette apparatet er klassifisert i henhold til det europeiske direktivet 2012/19/EU om avhending av elektrisk- og elektronisk utstyr (waste electrical and electronic equipment – WEEE). Direktivet angir rammene for innlevering og gjenvinning av innbytteprodukter.

- på innsiden av vedlikeholdsluken
- på baksiden av apparatet

Du kan skrive ned opplysningene, slik at du har data for apparatet og telefonnummeret til kundeservice raskt tilgjengelig når du trenger dem.

22 Kundeservice

Innenfor EØS får du funksjonsrelevante original-reservedeler i samsvar med gjeldende økodesigndirektivet hos vår kundeservice i minst 10 år fra apparatet bringes ut på markedet.

Merk: I rammen av produsentens garantivilkår er bruk av kundeservice gratis.

Du får detaljert informasjon om garantitid og garantivilkår i ditt land hos vår kundeservice, din forhandler eller på våre nettsider.

Når du tar kontakt med kundeservice, trenger du produktnummer (E-Nr.) og produksjonsnummer (FD) for apparatet.

Kontaktinformasjonen for kundeservice finner du i den vedlagte kundeserviceoversikten eller på våre nettsider.

22.1 Produktnummer (E-Nr.) og produksjonsnummer (FD)

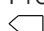

Du finner produktnummeret (E-Nr.) og produksjonsnummeret (FD) på apparatets typeskilt.

Alt etter modell er typeskiltet plassert:

- på innsiden av døren

23 Forbruksverdier

Programmet

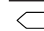



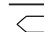

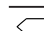

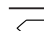

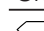
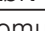
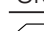
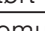
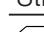
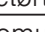
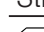
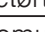
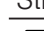
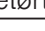
 **Bomull** +  "Skaptørt "
(merket med "pil") er egnet til tørking av normalt fuktige bomullstekstiler og er det mest effektive programmet med tanke på energiforbruk ved tørking av våte bomullstekstiler.

Forbruksverdiene på energimerkingen for dette programmet gjelder et tøyfuktighetsnivå på 60 %.

De verdiene som er oppgitt for andre programmer, er veiledende og beregnet i henhold til gjeldende standard EN61121.

De faktiske verdiene kan avvike fra de oppgitte verdiene, alt etter tøytype, sammensetning av den vasken som skal tørkes, restfuktighet i tøyet, innstilt tørkegrad, tøymengde, omgivelsesforhold og aktivering av tilleggsfunksjoner.

Den anslåtte programvarigheten / ferdig om-tiden som vises i displayet ved valg av program, er basert på en sentrifugeringshastighet på 1000 o/min når vaskemaskinen leveres.

Program	Slutt-fuktighet (%)	Tøymengde (kg)	Sentrifugeringshastighet (o/min)	Start-fuktighet (%)	Programvarighet (h:min)	Energiforbruk (kWh/syklus)
 Bomull +  Skaptørt	0,0	9,0	1400	50	3:12	1,37
 Bomull +  Skaptørt	0,0	4,5	1400	50	1:59	0,77
 Bomull +  Skaptørt	0,0	9,0	1000	60	3:35	1,61
 Bomull +  Skaptørt	0,0	4,5	1000	60	2:12	0,90
 Bomull +  Skaptørt	0,0	9,0	800	70	3:58	1,85
 Bomull +  Skaptørt	0,0	4,5	800	70	2:25	1,03
 Bomull +  Stryketørt	12,0	9,0	1400	50	2:23	0,97
 Bomull +  Stryketørt	12,0	4,5	1400	50	1:26	0,54
 Bomull +  Stryketørt	12,0	9,0	1000	60	2:46	1,21
 Bomull +  Stryketørt	12,0	4,5	1000	60	1:39	0,67

Program	Slutfuktighet (%)	Tøymengde (kg)	Sentrifugehastighet (o/min)	Startfuktighet (%)	Programvarighet (h:min)	Energiforbruk (kWh/syklus)
☐ Bomull + ☞ Stryketørt	12,0	9,0	800	70	3:09	1,45
☐ Bomull + ☞ Stryketørt	12,0	4,5	800	70	1:52	0,80
Syntetisk + ☞ Skap-tørt	2,0	3,5	800	40	1:17	0,44
Syntetisk + ☞ Skap-tørt	2,0	3,5	600	50	1:27	0,53

24 Tekniske data

Maskinhøyde	84,2 cm
Maskinbredde	59,8 cm
Maskindybde	61,3 cm
Apparatdybde når døren er lukket	65,1 cm
Apparatdybde når døren er åpen	110,5 cm
Vekt	59,4 kg
Maksimal tøymengde	9,0 kg
Nettspenning	220-240 V, 50 Hz
☞ Min. installasjonssikring	10 A
Nominell effekt	600 W
Effekttopptak	<ul style="list-style-type: none"> ■ Utkoblet tilstand: 0,10 W ■ Ikke utkoblet tilstand: 0,10 W

Omgivelsestemperatur	<ul style="list-style-type: none"> ■ Minst: 5 °C ■ Maks.: 35 °C
Lengde på strømledning	145 cm

Dette produktet har lyskilder i energieffektklasse F. Lyskildene er tilgjengelige som reservedel, og skal kun skiftes ut av opplært fagpersonale. Nærmere informasjon om din modell finner du på Internett på <https://eprel.ec.europa.eu/>¹. Nettstedet lenker til den offisielle EU-produkt-databasen EPREL. Følg deretter anvisningene for modellsøket. Modellkoden består av tegnene foran skråstreken i produktnummeret (E-Nr.) på typeskiltet. Alternativt finner du også modellkoden i første linje i EU-energimerkingen.

¹ Gjelder kun for land innenfor EØS


25 Samsvarserklæring

Herved erklærer BSH Hausgeräte GmbH at apparatet med Home Connect-funksjonalitet overholder grunnleggende krav og øvrige bestemmelser i direktiv 2014/53/EU.

En utførlig RED-samsvarserklæring finner du, sammen med øvrige dokumenter, på produktsiden for ditt apparat på internettadressen www.bosch-home.com.



2,4-GHz-bånd (2400–2483,5 MHz):
maks. 100 mW
5-GHz-bånd (5150–5350 MHz +
5470–5725 MHz): maks. 100 mW

	BE	BG	CZ	DK	DE	EE	IE	EL	ES
	FR	HR	IT	CY	LI	LV	LT	LU	HU
	MT	NL	AT	PL	PT	RO	SI	SK	FI
	SE	NO	CH	TR	IS	UK (NI)			

5 GHz WLAN (Wi-Fi): Kun til innendørs bruk.

AL	BA	MD	ME	MK	RS	UK	UA
----	----	----	----	----	----	----	----

5 GHz WLAN (Wi-Fi): Kun til innendørs bruk.



A series of horizontal lines spanning the width of the page, providing a template for writing. The lines are evenly spaced and extend across most of the page's width.



A series of horizontal lines for writing, starting with a solid line immediately below the pencil icon, followed by a dashed midline, and ending with a solid baseline. This pattern repeats for the remainder of the page.



Thank you for buying a Bosch Home Appliance!

Register your new device on MyBosch now and profit directly from:

- **Expert tips & tricks for your appliance**
- **Warranty extension options**
- **Discounts for accessories & spare-parts**
- **Digital manual and all appliance data at hand**
- **Easy access to Bosch Home Appliances Service**

Free and easy registration – also on mobile phones:

www.bosch-home.com/welcome



Looking for help? You'll find it here.

Expert advice for your Bosch home appliances, help with problems or a repair from Bosch experts.

Find out everything about the many ways Bosch can support you:

www.bosch-home.com/service

Contact data of all countries are listed in the attached service directory.

Robert Bosch Hausgeräte GmbH

Carl-Wery-Straße 34

81739 München

GERMANY

www.bosch-home.com



9001791403 (030126)

no