

SIEMENS

Kuivausrumpu

WT4HXEP9DN

fi Käyttöohje ja asennusohjeet



Register your product on My Siemens and discover exclusive services and offers.

siemens-home.bsh-group.com/welcome

The future moving in.

Siemens Home Appliances

Lisätietoja on digitaalisessa käyttöoppaassa.



Sisällysluettelo

1 Turvallisuus	4	8 Kuivaustavoite	27
1.1 Yleisiä ohjeita	4	8.1 Kuivaustavoitteen muuttaminen.....	27
1.2 Määräyksenmukainen käyttö.....	4	8.2 Kuivaustavoitteen säätäminen	27
1.3 Käyttäjien rajoitukset	4	9 Ohjelmat	28
1.4 Turvallinen asennus.....	5	9.1 Automaattiohjelmat.....	28
1.5 Turvallinen käyttö.....	7	9.2 Aikaohjatut ohjelmat.....	29
1.6 Turvallinen puhdistus ja huolto.....	9	10 Varusteet	32
2 Esinevahinkojen välttäminen ...	10	11 Pyykki	33
3 Ympäristönsuojelu ja säästö....	10	11.1 Pyykin esivalmistelu.....	33
3.1 Pakkausmateriaalin hävittäminen	10	12 Käytön perusteet	33
3.2 Energiansäästö.....	10	12.1 Laitteen kytkeminen päälle....	33
3.3 Energiansäästötila	11	12.2 Ohjelman asettaminen	33
4 Asennus ja liitäntä	11	12.3 Ohjelma-asetusten muuttaminen.....	33
4.1 Laitteen purkaminen pakkauksesta	11	12.4 Ohjelma-asetusten tallentaminen muistiin.....	33
4.2 Toimitussisältö.....	11	12.5 Pyykin asettaminen koneeseen.....	34
4.3 Sijoituspaikalle asetettavat vaatimukset	12	12.6 Pesuohjelman käynnistäminen.....	34
4.4 Poistovesiletku.....	12	12.7 Pyykin lisääminen.....	34
4.5 Laitteen suoristaminen	15	12.8 Ohjelman keskeyttäminen	34
4.6 Luukun avaussuunnan vaihto..	15	12.9 Pyykin poistaminen koneesta	34
4.7 Laitteen liittäminen sähköverkkoon	17	12.10 Laitteen kytkeminen pois päältä.....	34
5 Tutustuminen	18	12.11 Pohjaosan suodatinjärjestelmä	34
5.1 Laite	18	12.12 Kondenssivesisäiliö	36
5.2 Ohjauspaneeli.....	19	13 Lapsilukko	37
5.3 Käyttölogiikka	19	13.1 Lapsilukon aktivointi	37
6 Näyttö	21	13.2 Lapsilukon deaktivointi.....	37
7 Valitsimet	24		

14 Ryppyjenpoistotoiminto	38	19 Toimintahäiriöiden korjaaminen.....	50
14.1 Ryppyjenpoistotoimintoa käyttävän ohjelman käynnistäminen.....	38	20 Kuljetus, säilytys ja hävittäminen.....	56
14.2 Vesisäiliön täyttäminen.....	38	20.1 Laitteen valmistelu kuljetusta varten	56
15 Home Connect	39	20.2 Käytöstä poistetun laitteen hävittäminen	56
15.1 Home Connect -sovelluksen asetusten tekeminen.....	40	21 Huoltopalvelu	57
15.2 Home Connect -asetusten tekeminen.....	40	21.1 Mallinumero (E-nro) ja valmistusnumero (FD).....	57
15.3 Wi-Fi:n aktivointi laitteessa	40	22 Kulutustiedot.....	58
15.4 Wi-Fi:n deaktivointi laitteessa	40	23 Tekniset tiedot.....	59
15.5 Laitteen verkkoasetusten nollaaminen	40	24 Vaatimustenmukaisuusvakuutus	59
15.6 Kaukokäynnistys.....	41		
15.7 Älykäs ohjelmasuositus.....	41		
15.8 Etädiagnoosi.....	41		
15.9 Tietosuojaja	42		
16 Perusasetukset	42		
16.1 Yhteenveto perusasetuksista	42		
16.2 Perusasetusten muuttaminen.....	43		
17 Laitehuolto.....	43		
17.1 Laitehuollon esivalmistelu	43		
17.2 Laitehuollon hakeminen käyttöön.....	44		
17.3 Kevyen laitehuollon suorittaminen	44		
17.4 Laitteen tehohuollon suorittaminen	45		
18 Puhdistus ja hoito	46		
18.1 Puhdistukseen ja hoitoon liittyviä vinkkejä.....	46		
18.2 Pohjaosa.....	46		
18.3 Vesisäiliön suodatin.....	48		
18.4 Kosteustunnistin	48		
18.5 Kondenssivesisäiliön suodatin.....	49		



1 Turvallisuus

Noudata seuraavia turvallisuusohjeita.

1.1 Yleisiä ohjeita



- Lue tämä ohje huolellisesti.
- Säilytä ohjeet ja tuotetiedot myöhempää käyttötarvetta tai mahdollista uutta omistajaa varten.
- Jos laitteessa on kuljetusvaurioita, älä kytke laitetta käyttöön.

1.2 Määräyksenmukainen käyttö

Käytä laitetta vain:

- kuivausrumpuun soveltuvien ja vedellä pestyjen tekstiilien kuivaamiseen ja raikastamiseen.
- yksityisissä kotitalouksissa ja kodinomaisen ympäristön suljetuissa tiloissa.
- enintään 4000 m korkeudella merenpinnasta.

1.3 Käyttäjien rajoitukset

Kahdeksanvuotiaat ja sitä vanhemmat lapset ja sellaiset henkilöt, joilla on alentunut fyysinen, aistillinen tai henkinen toimintakyky tai joilta puuttuu kokemusta ja/tai tietoa laitteen käytöstä, saavat käyttää laitetta vain valvonnan alaisena tai kun heille on neuvottu, miten laitetta käytetään turvallisesti ja he ovat ymmärtäneet laitteesta aiheutuvat vaarat.

Lapset eivät saa leikkiä laitteella.

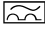
Lapset eivät saa puhdistaa laitetta tai tehdä sille mitään käyttäjälle kuuluvia huoltotöitä ilman valvontaa.

Pidä alle 3-vuotiaat lapset ja kotieläimet poissa laitteen lähetyiltä.

1.4 Turvallinen asennus

⚠ VAROITUS – Sähköiskun vaara!

Epäasianmukaiset asennukset ovat vaarallisia.

- ▶ Liitä laite ainoastaan tyyppikilvessä olevien tietojen mukaiseen sähköverkkoon.
- ▶ Liitä laite vain määräysten mukaisesti asennetun, maadoitetun pistorasian kautta vaihtovirtaverkkoon.
- ▶ Talon suojamaadoitusjärjestelmän täytyy olla asennettu määräysten mukaisesti. Asennuksen johdon poikkileikkauksen pitää olla riittävän suuri.
- ▶ Käytä vikavirtasuojakytkintä käytettäessä vain tyyppiä, jossa on merkintä .
- ▶ Älä syötä laitteeseen virtaa ulkoisella kytkentälaitteella, esimerkiksi kellokytkimellä tai kauko-ohjaimella.
- ▶ Älä liitä laitetta virtapiiriin, jonka energialaitos kytkee säännöllisesti päälle ja pois päältä.
- ▶ Kun laite on asennettu, verkkojohdon pistokkeeseen pitää päästä vapaasti käsiksi, tai jos sitä ei ole mahdollista pitää ulottuvilla, kiinteään sähköliitintään on asennettava asennusmääräysten mukainen kaikki navat erottava katkaisin.
- ▶ Laitetta asentaessasi varmista, että verkkojohto ei jää puristuksiin eikä vahingoitu.

Verkkojohdon viallinen eristys on vaarallinen.

- ▶ Varmista, että verkkojohto ei koske laitteen kuumiin osiin tai lämmönlähteisiin.
- ▶ Varmista, että verkkojohto ei koske teräviin ulokkeisiin tai reunoihin.
- ▶ Verkkojohtoa ei saa taittaa, jättää puristuksiin eikä muuttaa.

⚠ VAROITUS – Tulipalovaara!

Jatkojohdon ja hyväksymättömän adapterin käyttö on vaarallista.

- ▶ Älä käytä jatkojohtoja tai haaroitusrasioita.
- ▶ Käytä vain valmistajan hyväksymiä adaptereita ja verkkojohtoja.
- ▶ Jos verkkojohto on liian lyhyt eikä pidempää johtoa ole saatavilla, ota yhteyttä sähköalan erikoisliikkeeseen talon sähköasennusten muuttamista varten.

⚠ VAROITUS – Loukkaantumisvaara!

Laitteen suuri paino voi aiheuttaa tapaturmia laitetta nostettaessa.

▶ Älä nosta laitetta yksin.

Jos tämä laite asennetaan epäasianmukaisesti pesutorniin, laite voi päästä putoamaan.

▶ Liitä kuivausrumpu vain kuivausrummun valmistajan liitossarjalla pyykinpesukoneen päälle.

→ "*Varusteet*", *Sivu 32*. Muunlaisen asennusmenetelmän käyttäminen on kielletty.

▶ Älä asenna laitetta pesutorniin, jos kuivausrummun valmistajalla ei ole tarjolla tarkoitukseen sopivaa liitántäsarjaa.

▶ Älä asenna eri valmistajien syvyydeltään ja leveydeltään erilaisia laitteita pesutorniksi.

▶ Älä asenna pesutornia jalustalle; laitteet voivat päästä kaatumaan.

⚠ VAROITUS – Tukehtumisvaara!

Lapset saattavat leikkiessään esim. vetää pakkausmateriaaleja päähänsä tai kääriytyä niihin ja tukehtua.

▶ Pidä pakkausmateriaali poissa lasten ulottuvilta.

▶ Älä anna lasten leikkiä pakkausmateriaalilla.

⚠ HUOMAA – Loukkaantumisvaara!

Laite voi täristä tai liikkua käytön aikana.

▶ Sijoita laite puhtaalle, tasaiselle ja vakaalle alustalle.

▶ Suorista laite laitejalkojen ja vesivaa'an avulla.

Epäasianmukaisesti asennetut letkut ja verkkojohdot aiheuttavat kompastumisvaaran.

▶ Asenna letkut ja verkkojohdot siten, että niihin ei voi kompastua.

Jos laitetta siirretään sen ulkonevista rakenneosista, kuten esimerkiksi laitteen luukusta, osat voivat murtua.

▶ Älä siirrä laitetta sen ulkonevista rakenneosista.

⚠ HUOMAA – Leikkautumisvaara!

Laitteen teräviin kulmiin koskeminen voi aiheuttaa viiltohaavoja.

▶ Älä koske laitteen teräviin kulmiin.

▶ Käytä suojakäsineitä laitetta asennettaessa ja kuljetettaessa.

1.5 Turvallinen käyttö

⚠ VAROITUS – Sähköiskun vaara!

Viallinen laite tai verkkojohto on vaarallinen.

- ▶ Älä käytä viallista laitetta.
- ▶ Älä vedä verkkojohdosta, kun irrotat laitteen sähköverkosta. Vedä aina verkkojohdon pistokkeesta.
- ▶ Jos laite tai verkkojohto on rikki, irrota heti verkkojohdon pistoke tai kytke sulake sulakerasiassa pois päältä.
- ▶ Soita huoltopalveluun. → *Sivu 57*

Laitteeseen pääsevä kosteus voi aiheuttaa sähköiskun.

- ▶ Käytä laitetta vain suljetuissa tiloissa.
- ▶ Älä altista laitetta voimakkaalle kuumuudelle tai kosteudelle.
- ▶ Älä käytä laitteen puhdistukseen höyry- tai painepesuria, letkuja tai suihkua.

⚠ VAROITUS – Terveysriski!

Lapset voivat leikkiessään lukita itsensä vahingossa laitteeseen ja joutua hengenvaaraan.

- ▶ Älä sijoita laitetta sellaisen oven taakse, joka vaikeuttaisi laitteen oven avaamista tai estäisi sen avaamisen.
- ▶ Vedä käytöstä poistettujen laitteiden verkkojohdon pistoke irti, katkaise verkkojohto ja riko laitteen ovesa oleva lukko siten, että laitteen luukkua ei saa enää suljettua.

⚠ VAROITUS – Tukehtumisvaara!

Lapset voivat vetää henkeen tai niellä pieniä osia ja tukehtua niihin.

- ▶ Pidä pienet osat poissa lasten ulottuvilta.
- ▶ Älä anna lasten leikkiä pienillä osilla.

⚠ VAROITUS – Räjähdyksivaara!

Laitteen ympäristössä oleva hiilipöly tai jauhot voivat aiheuttaa räjähdyksen.

- ▶ Pidä laitteen ympäristö puhtaana, kun käytät laitetta.

⚠ VAROITUS – Myrkytysvaara!

Tämän laitteen kondenssivesi ei ole juomavettä; siinä voi olla nukkaa.

- ▶ Älä juo tai käytä muutoin laitteen kondenssivettä.
- Pesu- ja hoitoaineiden nauttiminen saattaa aiheuttaa myrkytyksiä.
- ▶ Jos nielet vahingossa ainetta, käänny lääkärin puoleen.
- ▶ Säilytä pesu- ja hoitoaineet poissa lasten ulottuvilta.

⚠ VAROITUS – Tulipalovaara!

Tässä laitteessa oleva kylmäaine R290 on ympäristöystävällistä, mutta palavaa, ja se voi syttyä palamaan joutuessaan kosketuksiin avotulen tai sytytyslähteiden kanssa.



- ▶ Älä pidä avotulta tai sytytyslähteitä laitteen lähellä.

⚠ VAROITUS – Räjähdyksivaara!

Herkästi syttyvät esineet, kuten savukkeensytyttimet tai tulitikut, voivat syttyä kuivauksen yhteydessä palamaan.

- ▶ Poista vaatteiden taskuista kaikki herkästi syttyvät esineet ennen kuivausta.

Pesemätön pyykki, joka on joutunut kosketuksiin liuotinaaineiden, öljyn, vahan, vahanpoistoaineen, maalin, rasvan tai tahrannoistoaineen kanssa, voi syttyä kuivauksen yhteydessä palamaan.

- ▶ Älä kuivaa pesemätöntä pyykkiä tässä laitteessa.
- ▶ Huuhtelee tällainen pyykki ennen kuivausta huolellisesti kuumalla vedellä ja pesuaineella.
- ▶ Älä käytä laitetta, jos pyykki on edellä puhdistettu teollisuuskemikaaleilla.

⚠ VAROITUS – Tulipalovaara!

Jos kuivaus keskeytetään ennenaikaisesti, pyykki ei jäähdy riittävästi ja se voi syttyä palamaan.

- ▶ Älä keskeytä kuivausohjelmaa ennenaikaisesti.
- ▶ Jos kuivaus keskeytyy ennenaikaisesti, ota pyykki heti pois koneesta ja levitä se kuivumaan.

⚠️ HUOMAA – Loukkaantumisvaara!

Jos laitteen päälle nouseaan tai kiivetään, kansi voi murtua.

- ▶ Älä nouse tai kiipeä laitteen päälle.

Jos istuudut avoimen luukun päälle tai nojaat siihen, laite voi kaatua.

- ▶ Älä istuudu laitteen luukun päälle tai nojaa siihen.
- ▶ Älä aseta mitään esineitä laitteen luukun päälle.

Jos kosketat pyörivää rumpua, saatat loukata kätesi.

- ▶ Odota, että rumpu on kokonaan pysähtynyt ennen kuin kosketat rumpua.

1.6 Turvallinen puhdistus ja huolto**⚠️ VAROITUS – Sähköiskun vaara!**

Epäasianmukaiset korjaukset ovat vaarallisia.

- ▶ Laitteen korjauksia saavat tehdä vain alan ammattilaiset.
- ▶ Laitteen korjaukseen saa käyttää vain alkuperäisiä varaosia.
- ▶ Jos laitteen verkkojohto vaurioituu, sen saa turvallisuussyistä vaihtaa vain valmistaja, sen huoltopalvelu tai vastaavan pätevyyden omaava henkilö.

Laitteeseen pääsevä kosteus voi aiheuttaa sähköiskun.

- ▶ Älä käytä laitteen puhdistukseen höyry- tai painepesuria, letkuja tai suihkua.

⚠️ VAROITUS – Loukkaantumisvaara!

Muiden kuin alkuperäisten varaosien ja alkuperäisten varusteiden käyttö on vaarallista.

- ▶ Käytä vain valmistajan alkuperäisiä varaosia ja alkuperäisiä varusteita.

⚠️ VAROITUS – Myrkytysvaara!

Liutinpitaisia puhdistusaineita käytettäessä saattaa muodostua myrkyllisiä höyryjä.

- ▶ Älä käytä liutinpitaisia puhdistusaineita.

2 Esinevahinkojen välttäminen

HUOMIO!

Huuhteluaineiden, pesuaineiden, hoitoaineiden ja puhdistusaineiden virheellinen annostelu voi haitata laitteen toimintaa.

- ▶ Noudata valmistajien annostelusuosituksia.

Suurimman sallitun täyttömäärän ylittäminen haittaa laitteen toimintaa.

- ▶ Ota kunkin ohjelman suurin sallittu täyttömäärä huomioon äläkä ylitä määrää.

→ "Ohjelmat", Sivu 28

Laitteen ylikuumentuminen voi haitata laitteen toimintaa.

- ▶ Pidä laitteen tuuletusaukko vapaana, kun laite on käytössä.
- ▶ Varmista riittävä tuuletus huoneessa.

Kevyet esineet, kuten hiukset ja nukka, voivat imeytyä käytön aikana laitteen tuuletusaukkoon ja haitata laitteen toimintaa.

- ▶ Pidä laitteen ympäristö puhtaana, kun käytät laitetta.
- ▶ Pidä kevyet esineet poissa laitteen läheltä.

Vaahtomuovi tai vaahtokumi voi muuttaa muotoaan tai sulaa rumpukuivauksen yhteydessä.

- ▶ Älä kuivaa laitteessa vaahtomuovia tai vaahtokumia sisältävää pyykkiä.

Soveltumattomat puhdistusaineet voivat vahingoittaa laitteen pintoja.

- ▶ Älä käytä voimakkaita tai hankaavia puhdistusaineita.
- ▶ Älä käytä vahvasti alkoholipitoisia puhdistusaineita.
- ▶ Älä käytä kovia hankaustyynyjä tai puhdistussieniä.
- ▶ Puhdista laite vain vedellä ja pehmeällä, kostealla liinalla.

- ▶ Poista laitteen kanssa kosketuksiin joutuneet pesuainejäämät, suihkejäämät ja muu lika heti.

3 Ympäristönsuojelu ja säästö

3.1 Pakkausmateriaalin hävittäminen

Pakkausmateriaalit ovat ympäristöystävällisiä ja kierrätyskelpoisia.

- ▶ Hävitä yksittäiset osat lajiteltuina.

3.2 Energiansäästö

Laitteesi kuluttaa vähemmän sähköä, kun noudatat näitä ohjeita.

Käytä laitetta hyvin tuuletetussa huoneessa ja pidä laitteen tuuletusaukko vapaana.

- ✓ Jos ilmanvaihto on puutteellinen, ohjelman kesto pitenee ja energiankulutus kasvaa.

Linkoa pyykki pesukoneessa ennen kuivausta.

- ✓ Kosteampi pyykki pidentää ohjelman kestoja ja lisää energiankulutusta.

Noudata ohjelmien suurinta sallittua täyttömäärää.

→ "Ohjelmat", Sivu 28

- ✓ Suurimman sallitun täyttömäärän ylittäminen pidentää ohjelman kestoja ja lisää energiankulutusta.

Kuivaa pohjaosan suodatinjärjestelmän → *Sivu 34* suodattimet huolellisesti puhdistuksen jälkeen.

- ✓ Kosteamat suodattimet pidentävät ohjelman kestoa ja lisäävät energiankulutusta.

Deaktivoi Wi-Fi, jota ei käytetä.
→ *"Wi-Fi:n deaktivointi laitteessa", Sivun 40.*

- ✓ Aktivoitu Wi-Fi lisää energiankulutusta.

3.3 Energiansäästötila

Jos laite on pidemmän aikaa käyttämättä, laite kytkeytyy automaattisesti energiansäästötilaan. Kaikki näytöt sammuvat ja ► viilkuu.

Energiansäästötila päättyy, kun käytät taas laitetta.

Jos laitteen käyttöä ei jatketa, se kytkeytyy pois päältä.

Huomautus: Laite ei kytkeydy automaattisesti pois päältä, kun Wi-Fi on aktivoitu.

4 Asennus ja liitäntä

4.1 Laitteen purkaminen pakkauksesta

HUOMIO!

Rumpuun jääneet esineet, joita ei ole tarkoitettu käytettäväksi laitteessa, voivat aiheuttaa esine- ja laitevaurioita.

- Poista nämä esineet ja kaikki mukana toimitetut varusteet rummusta ennen kuin käytät laitetta.

1. Poista kaikki pakkausmateriaali ja suojakalvot laitteesta.
→ *"Pakkausmateriaalin hävittäminen", Sivun 10*
2. Tarkasta, onko laitteessa näkyviä vaurioita.
3. Avaa luukku.
4. Poista varusteet rummusta.
5. Sulje luukku.

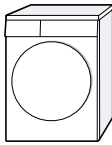


4.2 Toimitussisältö

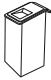
Kun olet poistanut kaikki osat pakkauksesta, tarkista ettei niissä ole kuljetusvaurioita ja että kaikki osat ovat mukana.

HUOMIO!

Laitteen käyttö epätäydellisten tai viallisten varusteiden kanssa voi haitata laitteen toimintaa tai aiheuttaa aineellisia vahinkoja ja laitevaurioita.

- Älä käytä laitetta epätäydellisten tai viallisten varusteiden kanssa.
- Vaihda varusteet ennen laitteen käyttöä.
→ *"Varusteet", Sivun 32*

Toimitussisältö	Kuvaus
	Kuivausrumpu
	Laitteen asiakirjat
	Poistovesiletku ja liitäntäadapteri, kiinnitysmateriaali ja kaareva tuki. → <i>"Poistovesiletku", Sivun 12</i>

Toimitussisältö	Kuvaus
	Vesikannu → "Vesisäiliön täyttäminen", Sivu 38

4.3 Sijoituspaikalle asetettavat vaatimukset

HUOMIO!

Jos laitetta kallistetaan yli 40°, laitteessa oleva jäännösvesi voi valua ulos ja aiheuttaa vaurioita.

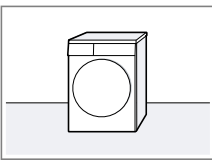
- ▶ Kallista laitetta varovasti.
- ▶ Kuljeta laite pystyasennossa.


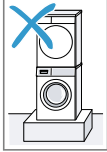

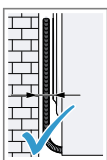
Laitteessa oleva jäätyvä jäännösvesi voi aiheuttaa laitevaurioita.

- ▶ Älä sijoita laitetta ulos tai tiloihin, joissa vesi voi jäätyä, äläkä käytä laitetta tällaisissa tiloissa.

Jos laitetta käytetään heti kuljetuksen jälkeen, laitteen sisältämä kylmäaine voi aiheuttaa laitevaurioita.

- ▶ Anna laitteen seistä heti kuljetuksen jälkeen paikallaan kaksi tuntia ennen kuin otat laitteen käyttöön.

Sijoituspaikka	Vaatimukset
Lattialla 	Aseta laite puhtaalle, tasaiselle ja kantavalle alustalle. Suorista laite → Sivu 15.

Sijoituspaikka	Vaatimukset
Pesutornissa  	Sijoita tämä laite vain kuivausrummun valmistajan alkuperäisellä liitossarjalla pesutorniin. <ul style="list-style-type: none"> ■ Liitossarja, jossa ulos vedettävä työtaso → Sivu 32 ■ Liitossarja → Sivu 32 Sijoita tämä laite vain saman valmistajan pyykinpesukoneen päälle. Tämän laitteen syvyyden ja leveyden pitää olla yhteneväiset pyykinpesukoneen mittojen kanssa. Älä asenna pesutornia jalustalle.
Seinän vieressä  	Älä asenna letkuja ja verkkoliitäntäjohtoa puristuksiin seinän ja laitteen väliin.

4.4 Poistovesiletku

Laitteeseen kertyy kuivauksen aikana kondenssivettä, jota laite käyttää automaattiseen puhdistukseen. Käytä

poistovesiletkua ohjatakseksi ylimääräisen kondenssiveden suoraan viemäriin.

Huomautukset

- Käytä laitetta mukana toimitetulla poistovesiletkulla. Kun liität poistovesiletkun → *Sivu 13*, sinun ei tarvitse tyhjentää kondenssivesisäiliötä → *Sivu 36* säännöllisesti.
- Voit tilata tämä lisävarusteen → "*Varusteet*", *Sivu 32* huoltopalvelusta.

Poistovesiletkun liittäminen

Jos et halua tyhjentää laitteen kondenssivesisäiliötä säännöllisesti, liitä poistovesiletku laitteeseen.

HUOMIO!

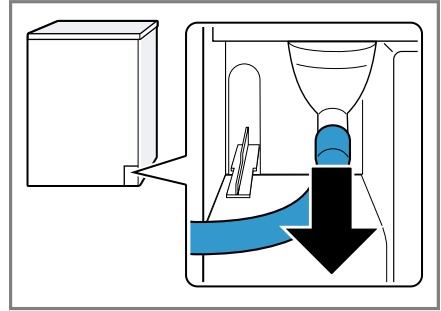
Jos laitetta käytetään ilman asianmukaisesti liitettyä kondenssivesiletkua tai poistovesiletkua, liitännästä voi valua nestettä.

- ▶ Liitä ennen laitteen käyttöä kondenssivesiletku tai poistovesiletku asianmukaisesti liitännään.

Vaativuudet

- Laite ja varusteet on purettu pakkauksesta.
→ "*Laitteen purkaminen pakkauksesta*", *Sivu 11*
- Laite on sijoitettu käyttöpaikkaan.
→ "*Sijoituspaikalle asetettavat vaatimukset*", *Sivu 12*

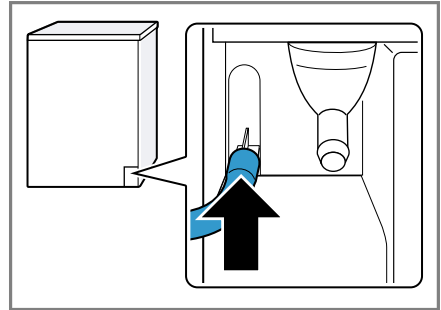
1. Vedä kondenssivesiletku pois liitännästä.



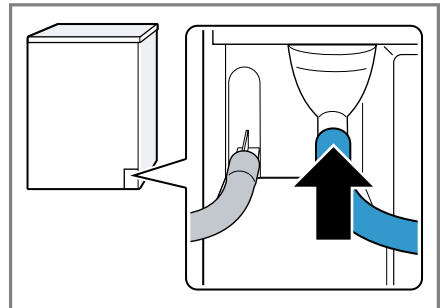
Kondenssivesiletku on kiinnitetty tehtaalla liitännään.

Huomautus: Kun kondenssivesiletku poistetaan, liitännästä voi valua vähän nestettä.

2. Työnnä kondenssivesiletku pidikkeeseen.

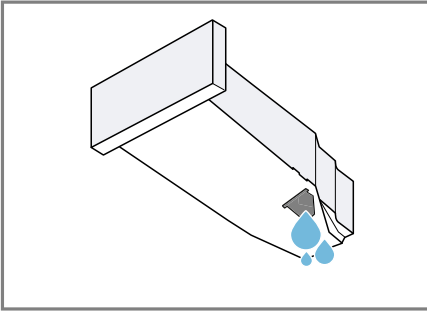


3. Työnnä poistovesiletku liitännään vasteeseen saakka.

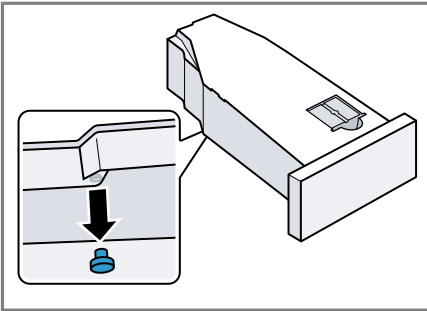


fi Asennus ja liitäntä

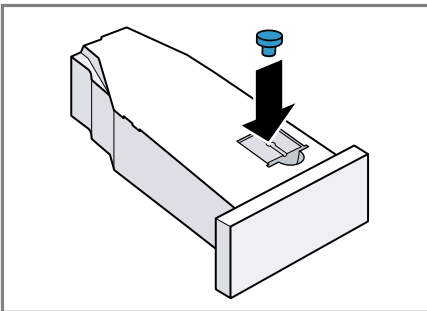
4. Tyhjennä kondenssivesisäiliö
→ *Sivu 36.*



5. Poista alapinnalla oleva tulppa.



6. Aseta tulppa yläpinnalla olevaan
svvennykseen.



7. Työnnä kondenssivesisäiliön
paikalleen → *Sivu 37.*
8. Liitä laite poistovesiliitäntään.
→ "*Poistovesiliitännän liitäntätyypit*",
Sivu 14

Ohje: Jos haluat ohjata kondenssiveden uudelleen kondenssivesisäiliöön, esimerkiksi laitteen paikan vaihdon yhteydessä, tee kaikki vaiheet taas päinvastaisessa järjestyksessä.

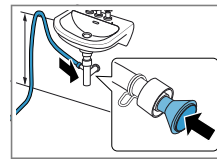
Poistovesiliitännän liitäntätyypit

HUOMIO!

Jos poistoviemäri on tukossa tai suljettu, poistovesi voi valua takaisin laitteeseen.

- Varmista ennen laitteen käyttöä, että poistovesi poistuu nopeasti, ja poista tukokset.

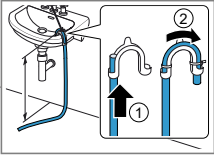
Vedenpoisto
hajulukkaan.



Varmista liitäntäkohdan pitävyys letkunkiristimellä (12 - 22 mm). Kiinnitä poistovesiletku letkun ohjaimella vähintään 80 cm:n ja enintään 100 cm:n korkeuteen.

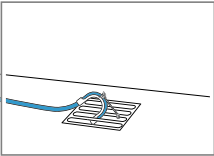
Huomautus: Yli-
liittimellä → *Sivu 32* voit liittää toisen laitteen kuten esimerkiksi pyykinpesukoneen poistovesiletkun hajulukon samaan viemäriin.

Vedenpoisto pesualtaaseen.



Työnnä poistovesiletku kokonaan läpi ja kiinnitä kiinnitysmateriaali lla. Kiinnitä kaari enintään 100 cm:n korkeuteen.

Vedenpoisto viemäriin.

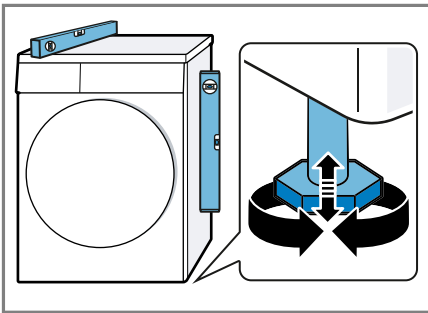


Työnnä poistovesiletku kokonaan läpi ja kiinnitä kiinnitysmateriaali lla. Kiinnitä kaari viemäriin.

4.5 Laitteen suoristaminen

Suorista laite oikein, jotta vähennät häiriöääniä ja värinöitä.

- Suorista laite kiertämällä laitejalkoja. Tarkasta laitteen sijoitus vesivaa'alla.



Laitteen on oltava tukevasti lattialla kaikkien jalkojen varassa.

4.6 Luukun avaussuunnan vaihto

Jotta laitteen täyttäminen ja tyhjentäminen on helpompaa, voit vaihtaa luukun avautumissuunnan.

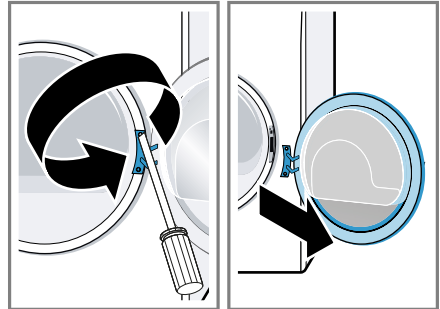
Huomautukset

- Käytä ruuvien poistamiseen ja asentamiseen vain Torx T20-ruuvinväännintä.
- Aseta laitteen irrotettu luukku vaurioiden välttämiseksi tasaiselle ja pehmeälle alustalle.

Luukun irrottaminen

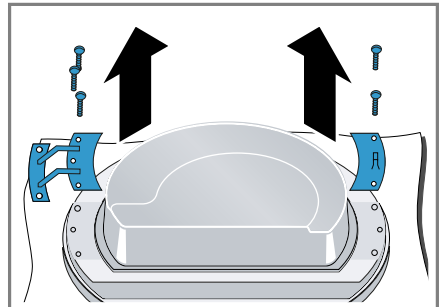
Vaatus: Laite on irrotettu verkosta.

1. Avaa luukku.
2. Kierrä luukku irti.



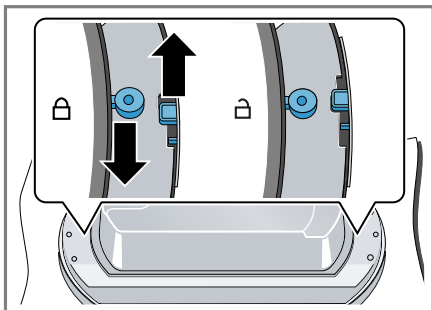
Luukun saranan ja luukun koukun vaihto

1. Kierrä luukun sarana ja luukun koukku irti.

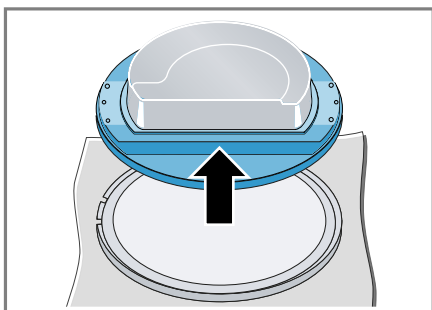


fi Asennus ja liitännä

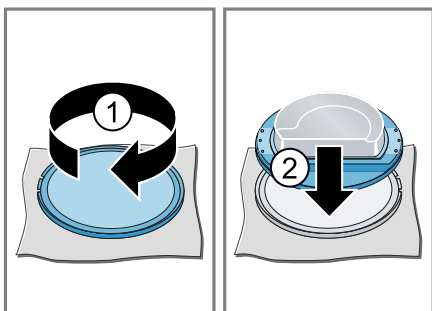
2. Vapauta luukkurenkaan lukitus.



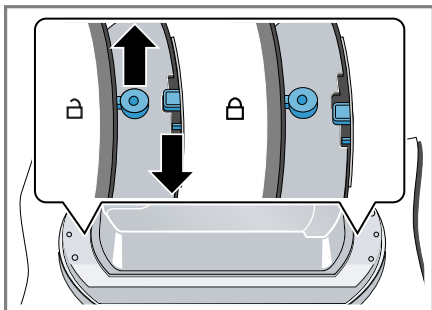
3. Nosta luukku pois luukkurenkaasta.



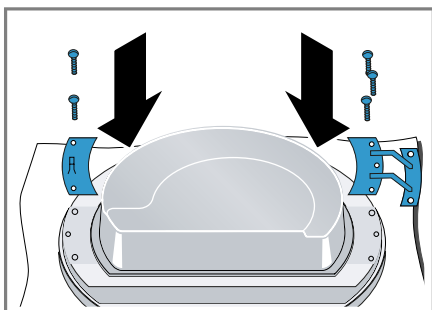
4. Käännä luukkurengasta 180° ① ja aseta luukku luukkurenkaaseen ②.



5. Lukitse luukkurengas.

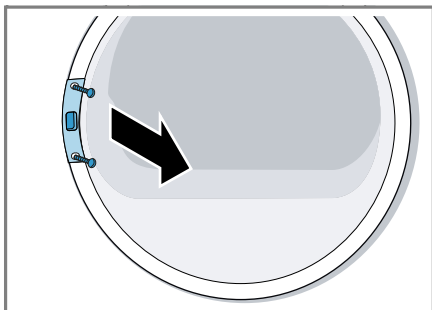


6. Kierrä luukun sarana ja luukun koukku kiinni.

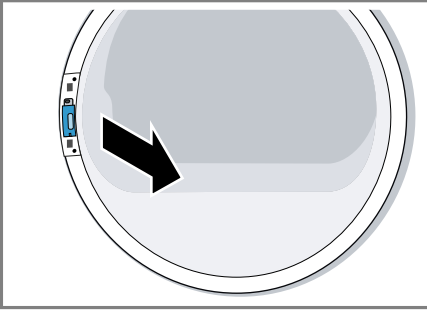


Luukun lukitsimen vaihto

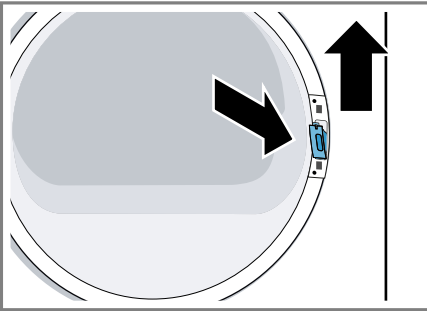
1. Kierrä luukun lukitsimen suojus irti.



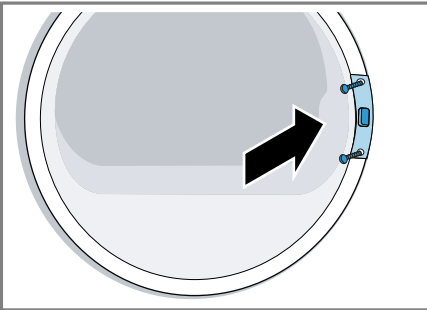
2. Poista lukun lukitsin.



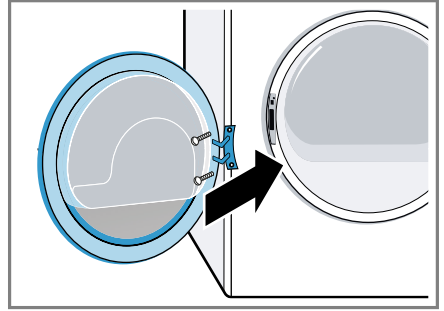
3. Asenna lukun lukitsin vastakkaiselle sivulle.



4. Kierrä lukun lukitsimen suojuksen paikalleen.



5. Kiinnitä luukku ruuveilla.



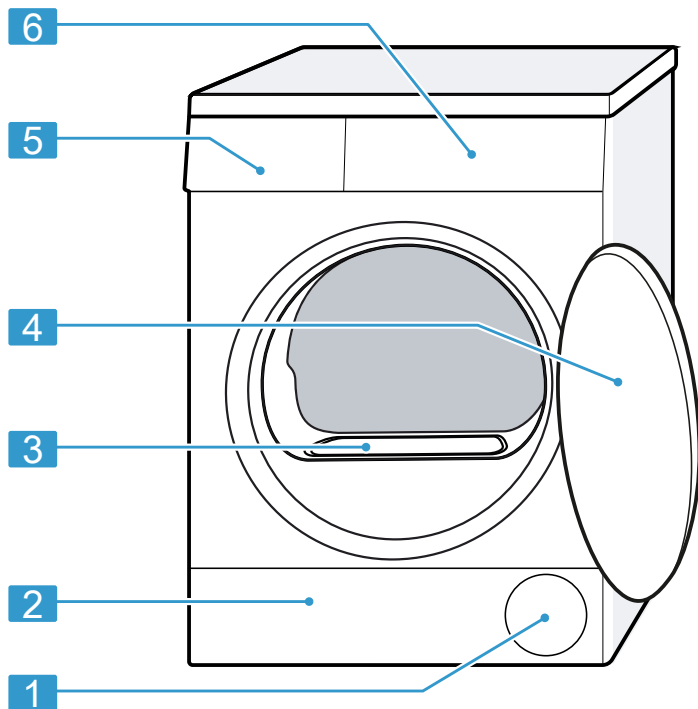
4.7 Laitteen liittäminen sähköverkkoon

1. Liitä verkkojohdon verkkopistoke laitteen läheisyydessä olevaan pistorasiaan.
Laitteen liitäntätiedot löydät teknisistä tiedoista → *Sivu 59*.
2. Tarkista verkkopistokkeen kiinnitys.

5 Tutustuminen

5.1 Laite

Tästä löydät yleiskuvan laitteen osista.



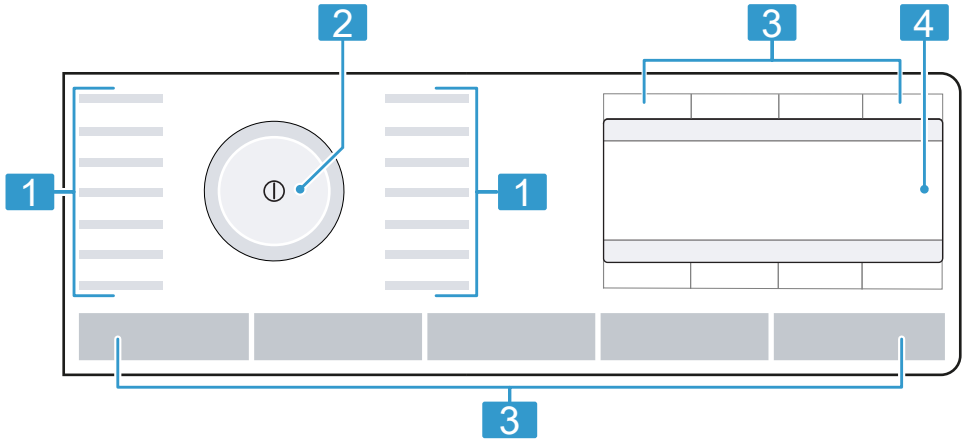
Laitteen tyypistä riippuen voivat tietyt yksityiskohdat kuten väri ja muoto poiketa kuvasta.

1	Tuuletusaukko
2	Pohjaosan → <i>Sivu 46</i> huoltoluukku
3	Ilmakanavan suojus (älä poista)

4	Luukku
5	Kondenssivesisäiliö → <i>Sivu</i> 36
6	Ohjauspaneeli → <i>Sivu 19</i>

5.2 Ohjauspaneeli

Käyttöpaneelin avulla asetetaan laitteen toiminnot ja nähdään tiedot sen käyttötilasta.



1 Ohjelmat → *Sivu 28*

2 Ohjelmavalitsin → *Sivu 33*

3 Valitsimet → *Sivu 24*

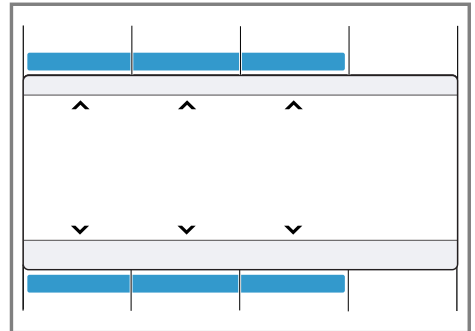
4 Näyttö → *Sivu 21*

5.3 Käyttölogiikka

Näytössä olevien valitsimien varsinaisten toimintojen lisäksi voit valita näillä valitsimilla myös ohjelma-asetuksia päävalikossa ja asetuksia alavalikoissa.

Päävalikko

Kun haluat valita ohjelma-asetukset, paina symbolien yläpuolella tai alapuolella olevia valitsimia.

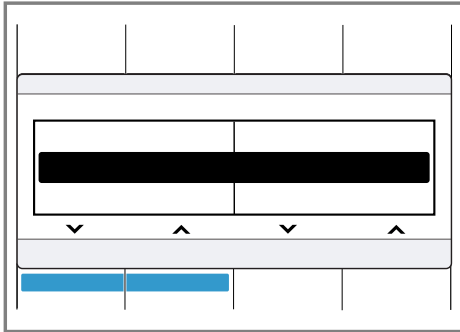


Valittu ohjelma-asetus näkyy näytön keskellä.

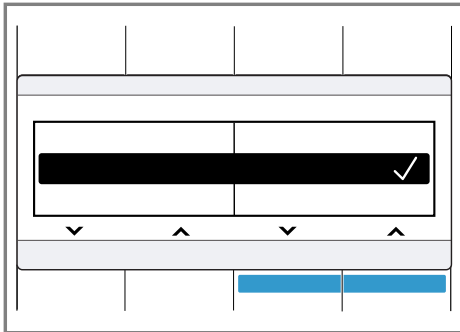
Alavalikko

Kun haluat valita asetuksia, paina symbolien alapuolella olevia valitsimia, kunnes haluamasi asetus on valittuna näytössä.

fi Tutustuminen



Kun haluat valita asetuksia, paina symbolien alapuolella olevia valitsimia, kunnes haluamasi asetus on valittuna näytössä.



Kun asetus on aktivoitu, näytössä näkyy ✓. Valintaa ei tarvitse vahvistaa uudelleen. Alavalikko sulkeutuu automaattisesti muutaman sekunnin kuluttua.

6 Näyttö

Näytössä näet voimassa olevat asetusrivot, valintamahdollisuudet ja ohjetekstit.



Esimerkki näytöstä

Näyttö	Nimitys	Kuvaus
0:40 ¹	Ohjelman kesto/ ohjelman jäljellä oleva toiminta-aika	Ohjelman todennäköinen kesto tai ohjelman jäljellä oleva toiminta-aika tunteina ja minuutteina.
20 min	Aikaohjattu ohjelma	Aikaohjattu ohjelma on asetettu. → "Aikaohjatut ohjelmat", Sivu 29
0:45h ¹	Ohjelman päättymisaika	→ "Valitsimet", Sivu 25
	Lapsilukko	<ul style="list-style-type: none"> ■ palaa: lapsilukko on aktivoitu. ■ vilkkuu: lapsilukko on aktivoitu ja laitetta on käytetty. → "Lapsilukon deaktivointi", Sivu 37
 Silityskuiva	Kuivaustavoite Silityskuiva	Kuivaustavoite on aktivoitu. → "Valitsimet", Sivu 25
 Kaappikuiva	Kuivaustavoite Kaappikuiva	Kuivaustavoite on aktivoitu. → "Valitsimet", Sivu 25
 Kaappikuiva+	Kuivaustavoite Kaappikuiva plus	Kuivaustavoite on aktivoitu. → "Valitsimet", Sivu 25


¹ Esimerkki





Näyttö	Nimitys	Kuvaus
 Säädä kuivausaste	Kuivaustavoitetta muutettu	Muutettu kuivaustavoite on aktivoitu. → <i>"Kuivaustavoite", Sivu 27</i>
	Hellävarainen kuivaus	Hellävarainen kuivaus hellävaraista käsittelyä vaativille teksteille on aktivoitu.
 Linkous	Pyykinpesukoneen linkousnopeus	Pyykinpesukoneessa asetettu linkousnopeus r/min on aktivoitu.
Tyhjennä vesisäiliö.	Kondenssivesisäiliö	Kondenssivesisäiliön tyhjentäminen → <i>Sivu 36</i> . Kondenssivesisäiliön työntäminen paikalleen → <i>Sivu 37</i> .
Puhdista nukkasuodatin.	Pohjaosan suodatinjärjestelmä	Pohjaosan suodatinjärjestelmän puhdistus → <i>Sivu 34</i> .
Laitteen perushuolto tarpeen.	Kevyt laitehuolto	Kevyen laitehuollon ohjelman suorittaminen. → <i>"Laitehuolto", Sivu 43</i>
Vesisäiliö tyhjä. Täytä vesisäiliö.	Vesisäiliö	Vesisäiliön täyttäminen → <i>Sivu 38</i> ryppyjenpoistotoimintoa varten.
Jäähdytys	Jäähdytysprosessi	Pyykki jäähdytetään rummun pyöriessä, jotta vältetään pyykin vaurioituminen. Prosessi voidaan keskeyttää avaamalla luukku. Huomautus: Älä muuta ohjelmaa.
Selfcleaning	Automaattinen itsepuhdistus	Automaattinen itsepuhdistus huuhtelee laitteen lämmönvaihtimen. Huomautus: Älä poista kondenssivesisäiliötä äläkä keskeytä ohjelmaa.
	Wi-Fi	<ul style="list-style-type: none"> ■ palaa: laite on yhdistetty kotiverkkoon. ■ vilkkuu: laite yrittää nyt muodostaa yhteyden kotiverkkoon. → <i>"Home Connect ", Sivu 39</i>
	Wi-Fi	Laite ei ole yhdistetty kotiverkkoon. → <i>"Home Connect ", Sivu 39</i>
	Kaukokäynnistys	Kaukokäynnistys on aktivoitu. → <i>"Valitsimet", Sivu 26</i>
	Energianhallinta	Laite on yhdistetty Smart Energy -järjestelmään (energianhallinta).

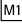
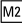





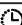
¹ Esimerkki

Näyttö	Nimitys	Kuvaus
▼ ▲	Navigointi	Asetusten valitseminen. → <i>"Käyttölogiikka", Sivu 19</i>
+	muut ohjelma- asetukset	Muiden ohjelma-asetusten aktivointi, deaktivointi tai muuttaminen. → <i>"Valitsimet", Sivu 24</i>
Tauko: Jatka valitse 'Start'	Tauko	Ohjelman tila
Valmis, Poista pyykki	Ohjelman päätyminen	Ohjelman tila
¹ Esimerkki		

7 Valitsimet

Tästä löydät yhteenvedon valitsimista ja niiden säätömahdollisuuksista. Valitsimella  avaat alavalikon, josta löydät lisää ohjelma-asetuksia. Lisäohjelma-asetukset on lueteltu valitsimien yhteenvedossa.




Valitsin	Vaihtoehdot	Kuvaus
	<ul style="list-style-type: none"> ■ käynnistäminen ■ keskeyttäminen ■ pysäyttäminen tauon ajaksi 	Ohjelman käynnistäminen, keskeyttäminen tai pysäyttäminen tauon ajaksi.
① (virtakytkin)	<ul style="list-style-type: none"> ■ kytkeminen päälle ■ kytkeminen pois päältä 	Kytke laite päälle tai pois päältä.
 3 sek.	<ul style="list-style-type: none"> ■ aktivointi ■ deaktivointi 	Lapsilukon aktivointi tai deaktivointi. Ohjauspaneelin lukitseminen tahattoman käytön estämiseksi. Kun lapsilukko on aktivoitu ja laite kytketään pois päältä, lapsilukko pysyy aktivoituna. → "Lapsilukko", Sivu 37
	Monivalinta	Muiden ohjelma-asetusten aktivointi. → "Muiden ohjelma-asetusten muuttaminen", Sivu 33 Lisäohjelma-asetukset on lueteltu tässä yhteenvedossa.
 3 sek.	Monivalinta	→ "Perusasetukset", Sivu 42

Valitsin	Vaihtoehdot	Kuvaus
	<ul style="list-style-type: none"> ■ tallenna ■ säädä 	<p>Kun painat valitsinta n. 3 sekunnin ajan, tallennat yksilölliset ohjelma-asetuksesi.</p> <p>→ <i>"Ohjelma-asetusten tallentaminen muistiin", Sivu 33</i></p> <p>Kun painat valitsinta lyhyesti, säädät yksilöllisten ohjelma-asetusten ohjelmaasi.</p>
	<ul style="list-style-type: none"> ■ tallenna ■ säädä 	<p>Kun painat valitsinta n. 3 sekunnin ajan, tallennat yksilölliset ohjelma-asetuksesi.</p> <p>→ <i>"Ohjelma-asetusten tallentaminen muistiin", Sivu 33</i></p> <p>Kun painat valitsinta lyhyesti, säädät yksilöllisten ohjelma-asetusten ohjelmaasi.</p>
	<ul style="list-style-type: none"> ■  Silityskuiva ■  Kaappikuiva ■  Kaappikuiva+ 	<p>Kuivaustavoite määrittää sen, miten kosteaa tai kuivaa pyykki on ohjelman päätyttyä.</p> <p>→ <i>"Kuivaustavoite", Sivu 27</i></p>
	<ul style="list-style-type: none"> ■ aktivointi ■ deaktivointi 	<p>Rypistymiseston aktivointi tai deaktivointi. Rumpu liikuttaa pyykkiä ohjelman päättymisen jälkeen 120 minuuttia säännöllisin väliajoin rypistymisen vähentämiseksi.</p>
	24 tuntiin saakka	<p>Määritä ohjelman päättymisaika. Ohjelman kesto sisältyy jo asetettuun tuntimäärään. Kun ohjelma käynnistetään, näytössä näkyy ohjelman kesto.</p>

Valitsin	Vaihtoehdot	Kuvaus
□	<ul style="list-style-type: none">■ aktivointi■ deaktivointi■ Home Connect -valikon avaaminen	→ "Kaukokäynnistys", Sivu 41

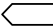




8 Kuivaustavoite

Jokaiselle automaattiohjelmalle on esiasetettu kuivaustavoite. Kuivaustavoite määrittää sen, miten kuivaa tai kosteaa pyykki on ohjelman päätyttyä.

Kuivaustavoite	Pyykki	Kuivaustulos
 + Kaappikuiva+	Vaikeasti kuivuvat monikerroksiset, paksut tekstiilit.	Pyykki on kuivaa.
 Kaappikuiva	Normaalit, yksikerroksiset tekstiilit.	Pyykki on kuivaa.
 Silityskuiva	Normaalit, yksikerroksiset tekstiilit.	Pyykki on kuivauksen jälkeen vielä hieman kosteaa. Silitä pyykki tai ripusta se kuivumaan, jotta vältät rypistymisen kuivauksen jälkeen.

8.1 Kuivaustavoitteen muuttaminen


Voit muuttaa joidenkin automaattiohjelmien kuivaustavoitteen, jotta pyykistä tulee vielä kuivempaa tai kosteampaa.

1. Aseta automaattiohjelma.
→ "Automaattiohjelmat", Sivu 28
- ✓ Näytössä näkyy esiasetettu kuivaustavoite.
2. Paina  .
- ✓ Näytössä näkyy + "Kaappikuiva+",  "Kaappikuiva" tai  "Silityskuiva".

Huomautus: Jos muutat tätä asetusta, muutos pysyy muistissa laitteen pois päältä kytkemisen jälkeen.

8.2 Kuivaustavoitteen säätäminen

Jos pyykki tuntuu tietyllä kuivaustavoitteella kuivaamisen jälkeen liian kostealta, voit säätää kuivaustavoitetta.

1. Aseta automaattiohjelma.
→ "Automaattiohjelmat", Sivu 28
- ✓ Näytössä näkyy esiasetettu kuivaustavoite.
2. Paina .
3. Valitse "Kuivaustavoitteen muutos".

Huomautus: Jos muutat tätä asetusta, muutos pysyy muistissa laitteen pois päältä kytkemisen jälkeen.

9 Ohjelmat


Voit kuivata tekstiilit joko automaattiohjelmalla tai aikaohjatulla ohjelmalla.


9.1 Automaattiohjelmat

Automaattiohjelmat ovat ohjelmia, joissa kosteustunnistimet mittaavat pyykin jäännöskosteuden kuivauksen kuluessa. Ohjelma päättyy vasta, kun asetettu kuivaustavoite on saavutettu. Jokaisella automaattiohjelmalla on kuivaustavoite → *Sivu 27*.
Kuivaustavoite määrittää sen, miten kuivaa tai kostea pyykki on ohjelman päättyttyä.

Ohjeet

- Valitse kuivaustavoite tekstiilien tai haluamasi kuivaustuloksen mukaan.
→ "*Kuivaustavoite*", *Sivu 27*
- Pyykin hoito-ohjemerkinnoista löydät lisää ohjeita ohjelmanvalinnasta.

Ohjelma	Kuvaus	suurin täyttömäärä (kg)
 Puuvilla	Kulutusta ja valkopesua kestävien puuvilla- ja pellavatekstiilien kuivaus.	9,0
Synteettiset	Tekokokuitua ja sekoitekuitua olevien tekstiilien kuivaus.	3,5
Mix	Puuvillaa ja tekokuitua olevien tekstiilien kuivaus.	3,0
Vuodevaatteet	Puuvillaisten pussilakanoiden ja tyynyliinojen sekä lakanoiden kuivaus. Huomautus: Rummun liikkeet on optimoitu suurikokoisten tekstiilien kuivaukseen.	3,5
Outdoor	Kalvomateriaalia sisältävien ulkoilu ja vapaa-ajan asujen ja vettä hylkivien tekstiilien kuivaus.	1,5
Kauluspaidat	Puuvillaa, pellavaa, synteettistä materiaalia tai sekoitekuitua olevien paitojen ja puseroiden kuivaus. Huomautus: Kuivaa optimaalisen kuivaustuloksen saavuttamiseksi kerrallaan enintään 5 paitaa tai 5 puseroa. Silitä pyykki kuivauksen jälkeen tai ripusta se kuivumaan. Jäännöskosteus jakautuu silloin tasaisesti.	1,5
Super 40'	Tekokuitua tai kevyttä puuvillaa olevien tekstiilien kuivaus.	1,0





Ohjelma	Kuvaus	suurin täyttömäärä (kg)
Pyyhkeet	Kulutusta ja valkopesua kestävien puuvillaa ja pellavaa olevien pyyheliinoiden ja kylpytakkiin kuivaus.	6,0
 intelligentDry	Kun olet pessyt pyykin pyykinpesukoneessa, kuivausrummussa suositellaan sopivaa ohjelmaa pyykin kuivaamiseksi. Huomautus: Pyykinpesukoneen pitää olla Home Connect -kelpoinen. Pyykinpesukoneen ja kuivausrummun pitää olla yhdistettyinä kotiverkkoon ja rekisteröityinä Home Connect -sovellukseesi. Valittavissa olevat ohjelma-asetukset riippuvat asetetusta ohjelmasta.	–
... lisää	Lisäohjelmien asettaminen. Lisäohjelmien asettaminen. Luettelon muista ohjelmista löydät tästä yhteenvedosta. Valittavissa olevat ohjelma-asetukset riippuvat asetetusta ohjelmasta.	–

9.2 Aikaohjatut ohjelmat

Aikaohjatut ohjelmat ovat ohjelmia, joissa on kiinteästi määritetty tai säädettävissä oleva ohjelman kesto. Ohjelma päättyy määritetyn ajan kuluttua, myös silloin, kun pyykki ei esimerkiksi ole vielä kuivaa. Aikaohjatut ohjelmat sopivat yksittäisten vaatekappaleiden tai ohuiden tekstiilien kuivaamiseen.

Ohje: Pyykin hoito-ohjelmakinnöistä löydät lisää ohjeita ohjelmanvalinnasta.

Ohjelma	Kuvaus	suurin täyttömäärä (kg)
Villan viimeistely	Konepesunkestävän villan tai villasekoitetta olevien tekstiilien kuivaus. Huomautus: Tekstiilit tulevat pöyheiksi, mutta niitä ei kuivata. Poista tekstiilit laitteesta, kun ohjelma on päättynyt, ja anna niiden kuivua.	0,5

Ohjelma	Kuvaus	suurin täyttömäärä (kg)
Business smartFinish 	Ryppyjen ja ilmasta tarttuneiden hajujen vähentäminen vähän käytetyistä, kuivista puvuista, pikkutakeista ja housista, jotka kehoitetaan pesettämään pesulassa. → "Ryppyjenpoistotoiminto", Sivu 38 Huomautukset <ul style="list-style-type: none"> ■ Poista tekstiilit laitteesta heti ohjelman päätyttyä, jotta vältät rypistymisen. ■ Tekstiilejä ei kuivata tai puhdisteta. ■ Ohjelma ei sovellu ohuille, kevyille kesäpuvuille. 	yksi puku tai kaksi vaatekappaletta
5 Kauluspaitaa smartFinish 	Ryppyjen ja ilmasta tarttuneiden hajujen vähentäminen kerran käytetyistä paidoista tai puseroista. → "Ryppyjenpoistotoiminto", Sivu 38 Huomautukset <ul style="list-style-type: none"> ■ Poista tekstiilit laitteesta heti ohjelman päätyttyä, jotta vältät rypistymisen. ■ Tekstiilejä ei kuivata tai puhdisteta. 	2 - 5 vaatekappaletta
1 Kauluspaita smartFinish 	Ryppyjen ja ilmasta tarttuneiden hajujen vähentäminen kerran käytetyistä paidoista tai puseroista. → "Ryppyjenpoistotoiminto", Sivu 38 Huomautukset <ul style="list-style-type: none"> ■ Poista tekstiilit laitteesta heti ohjelman päätyttyä, jotta vältät rypistymisen. ■ Tekstiilejä ei kuivata tai puhdisteta. 	yksi vaatekappale
Aikaohjelma lämmin	Kaikkien tekstiililajien paitsi villan ja silkin kuivaus. Sopii esikuivatulle tai vain vähän kostealle pyykille ja monikerroksisten, paksujen tekstiilien jälkikuivaukseen.	3,0
 intelligentDry	Kun olet pessyt pyykin pyykinpesukoneessa, kuivausrummussa suositellaan sopivaa ohjelmaa pyykin kuivaamiseksi. Huomautus: Pyykinpesukoneen pitää olla Home Connect -kelpoinen. Pyykinpesukoneen ja kuivausrummun pitää olla yhdistettyinä kotiverkkoon ja rekisteröityinä Home Connect -sovellukseesi.	–

Ohjelma	Kuvaus	suurin täyttömäärä (kg)
	Valittavissa olevat ohjelma-asetukset riippuvat asetetusta ohjelmasta.	
... lisää	Lisäohjelmien asettaminen. Lisäohjelmien asettaminen. Luettelon muista ohjelmista löydät tästä yhteenvedosta. Valittavissa olevat ohjelma-asetukset riippuvat asetetusta ohjelmasta.	–

10 Varusteet

Käytä alkuperäisiä varusteita. Ne on suunniteltu laitettasi varten.

Huomautus: Joissakin varusteissa on käytettävissä väri vaihtoehtoja. Ota yhteys
→ "Huoltopalvelu", Sivu 57.

	Käyttö	Tilausnumero
Liitossarja	Laitteen asentaminen tilaa säästään tarkoitukseen sopivan saman valmistajan samanlevyisen ja -syvyisen pyykinpesukoneen päälle.	WZ27410
Liitossarja, jossa ulos vedettävä työtaso	Laitteen asentaminen tilaa säästään tarkoitukseen sopivan saman valmistajan samanlevyisen ja -syvyisen pyykinpesukoneen päälle. Ulos vedettävä työtaso helpottaa laitteen täyttämistä ja tyhjentämistä.	WZ27400
Y-liitin	Toisen laitteen vedenpoistoletkun liittäminen samaan hajulukon viemäriin.	15000490
Laitteenhoitoaine	Intensiivistä laitehuoltoa varten.	00311829

11 Pyykki

11.1 Pyykin esivalmistelu

HUOMIO!

Pyykkiin jääneet esineet voivat vahingoittaa pyykkiä ja rumpua.

- Tyhjennä taskut ennen kuin laitat pyykin koneeseen.

Huomautus

Esikäsittelemällä pyykin suojaat laitetta ja tekstiilejä.

- Harjaa hiekka ja multa pois
- Lajittele pyykki värin ja tekstiililajien mukaan ja noudata hoito-ohjemerkkejä
- Sulje kaikki vetoketjut, tarrakiinnikkeet, hakaset ja nepparit
- Poista verhojen ripustusrullat ja lyijypainot
- Aseta pyykki väljästi rumpuun
- Linkoa pyykki ennen kuivausta

12 Käytön perusteet

12.1 Laitteen kytkeminen päälle

Vaativuus: Laite on asennettu ja liitetty asianmukaisesti.

→ *"Asennus ja liitäntä"*, Sivu 11

- Paina ①.

Päälle kytketyminen kestää muutamia sekunteja.

Huomautus: Rummun valo sammuu automaattisesti.

12.2 Ohjelman asettaminen

1. Kierrä ohjelmavalitsinta ja aseta se haluamasi ohjelman kohdalle.
→ *"Ohjelmat"*, Sivu 28

2. Jos tarpeen, muuta ohjelma-asetuksia.

→ *"Ohjelma-asetusten muuttaminen"*, Sivu 33

12.3 Ohjelma-asetusten muuttaminen

Ohjelmasta ja ohjelman vaiheesta riippuen voit muuttaa tai aktivoida ja deaktivoida kulloinkin käytettävissä olevat asetukset.

Vaativuus: Ohjelma on asetettu.

→ *"Ohjelman asettaminen"*, Sivu 33

- Muuta ohjelma-asetuksia.



→ *"Valitsimet"*, Sivu 24

Ota huomioon aihetta

Käyttölogiikka → Sivu 19 koskevat tiedot.

Huomautus: Ohjelma-asetukset eivät tallennu ohjelmaan pysyvästi.

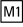
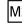
Muiden ohjelma-asetusten muuttaminen

1. Kun haluat hakea lisää ohjelma-asetuksia näyttöön, paina .
2. Valitse ohjelma-asetukset.
3. Kun haluat hakea päävalikon näyttöön, paina .

12.4 Ohjelma-asetusten tallentaminen muistiin

Voit tallentaa yksilölliset ohjelma-asetuksesi muistiin suosikkeina.

Vaativuudet

- Ohjelma on asetettu.
- Ohjelma-asetuksia on muutettu.
- Paina  tai  n. 3 sekunnin ajan.

fi Käytön

Kun haluat hakea tallennetun ohjelman näyttöön, paina **[M1]** tai **[M2]**.

Huomautus: Kun haluat korvata tallennetun ohjelman toisella, toista vaiheet.

12.5 Pyykin asettaminen koneeseen

Huomautus: Huomioi ohjelmien suurin sallittu täyttömäärä, jotta vältät ryöstymisen.

→ "Ohjelmat", Sivu 28

Vaativuudet

- Pyykki on esikäsitelty ja lajiteltu.
→ "Pyykki", Sivu 33
- Rumpu on tyhjä.

1. Avaa luukku.
2. Aseta pyykki rumpuun.
3. Sulje luukku.

Varmista, että pyykkiä ei jää puristuksiin luukun väliin.

12.6 Pesuohjelman käynnistäminen

Vaativuus: Ohjelma on asetettu.

→ "Ohjelman asettaminen", Sivu 33

- ▶ Paina **▷**.
- ✓ Näytössä näkyy ohjelman kesto tai ohjelman päättymisaika.

Huomautus: Kun näyttöön ilmestyy "Jäähdytys", laite jäähdyttää pyykkiä. Kun "Jäähdytys" sammuu, pyykki on jäähtynyt.

12.7 Pyykin lisääminen

Ohjelman käynnistyttyä voit lisätä tai poistaa pyykkiä milloin tahansa.

1. Paina **▷**.

Jäähdytysprosessi käynnistyy automaattisesti noin 30 sekunnin kuluttua ja jäähdyttää pyykin

rummun pyöriessä. Jos haluat välttää tai keskeyttää jäähdytysprosessin, avaa luukku.
→ "Näyttö", Sivu 22

2. Avaa luukku.
3. Lisää tai poista pyykkiä.
4. Sulje luukku.
5. Paina **▷**.

12.8 Ohjelman keskeyttäminen

1. Paina **▷**.
2. Avaa luukku.
3. Poista pyykki.
→ "Pyykin poistaminen koneesta", Sivu 34

12.9 Pyykin poistaminen koneesta

1. Avaa luukku.
2. Poista pyykki rummusta.

12.10 Laitteen kytkeminen pois päältä

- ▶ Paina **⓪**.

12.11 Pohjaosan suodatinjärjestelmä

Pyykistä irtoava nukka kertyy kuivauksen aikana pohjaosan suodatinjärjestelmään. Suodatinjärjestelmä suojaa laitetta nukalta.

Pohjaosan suodatinjärjestelmän puhdistus

Jos näyttöön ilmestyy käytön aikana huomautus, puhdista pohjaosan suodatinjärjestelmä.

Huomautukset

- Voit puhdistaa suodatinjärjestelmän säännöllisesti ilman, että näyttöön ilmestyy tätä koskeva huomautus. Puhdistus ei ole välttämätöntä jokaisen kuivauksen jälkeen.
- Jos laitetta ei puhdisteta kuvatulla tavalla, laitteen toimintaan voi tulla häiriöitä.

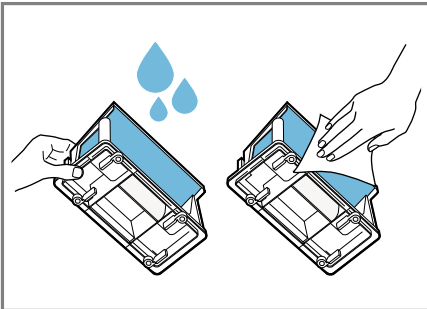
Vaatus: Näytössä näkyy käytön aikana: "Puhdista nukkasihdi."

1. Avaa pohjaosa → *Sivu 46*.
2. Poista nukka.



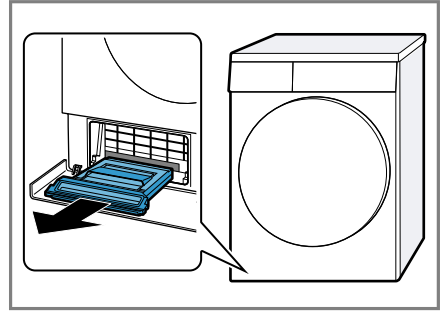
Varmista, että poistat kaiken lian tiivisteestä.

3. Puhdista sisäosa huolellisesti juoksevan veden alla ja kuivaa.



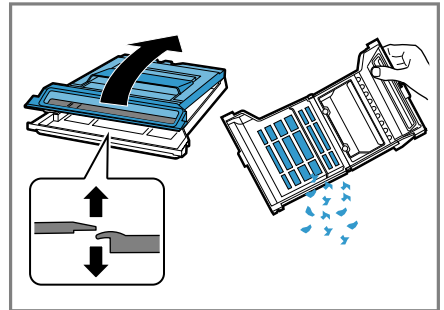
Voit poistaa runsaan lian varovasti pehmeällä harjalla. Varmista, että kuivaat sihdin huolellisesti. Kosteaa sihtiä voi pidentää kuivausaikaa ja vaikuttaa kuivaustulokseen.

4. Vedä nukkerääjä vaakatasossa pois paikaltaan.



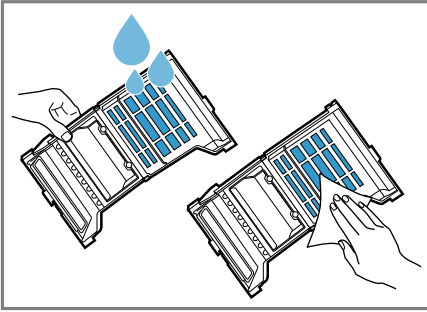
Nukkerääjässä voi olla kondenssivettä, joka voi tippua ulos.

5. Avaa nukkerääjä ja poista nukka.



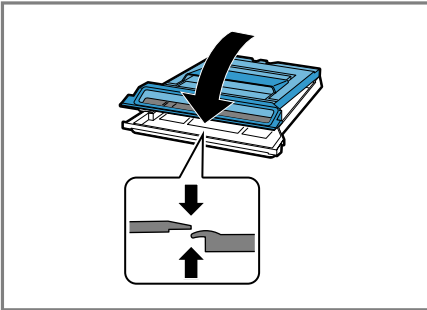
fi Käytön

6. Puhdista sihti huolellisesti juoksevan veden alla ja kuivaa.

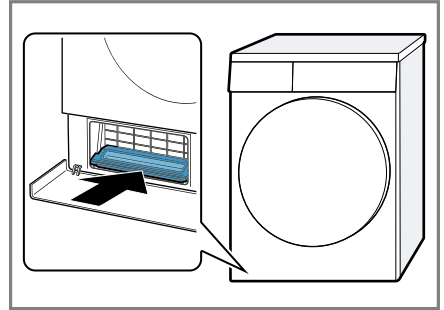


Voit poistaa runsaan lian varovasti pehmeällä harjalla. Älä vaurioita tai poista nukankerääjän tiivistettä. Voit puhdistaa nukankerääjän astianpesukoneessa.

7. Sulje nukankerääjä siten, että kieleke lukittuu.



8. Työnnä nukankerääjä vaakatasossa paikalleen vasteeseen saakka.



9. Sulje pohjaosa → *Sivu 47*.

12.12 Kondenssivesisäiliö

Laitteeseen kertyy kuivauksen aikana kondenssivettä, jota laite käyttää automaattiseen puhdistukseen. Kondenssivesi kertyy tehtaalta asennettuna laitteen kondenssivesisäiliöön.

Huomaus: Käytä laitetta mukana toimitetulla poistovesiletkulla. Kun liität poistovesiletkun → *Sivu 13*, sinun ei tarvitse tyhjentää kondenssivesisäiliötä → *Sivu 36* säännöllisesti.

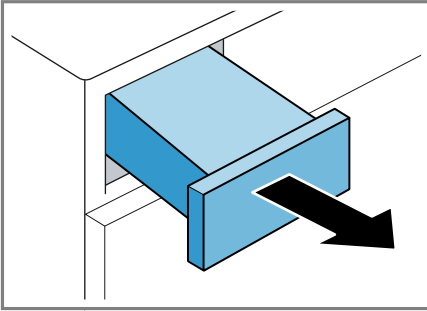
Kondenssivesisäiliön tyhjentäminen

Kun kuivausohjelma on päätynyt tai jos näyttöön ilmestyy käytön aikana huomautus, tyhjennä kondenssivesisäiliö.

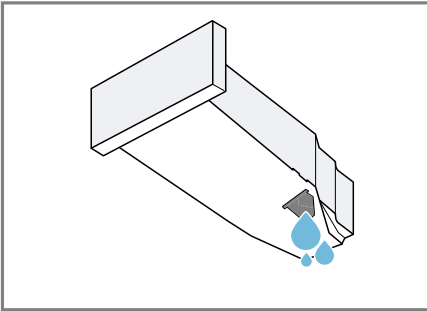
Vaatimukset

- Näytössä näkyy kuivauksen jälkeen: "Valmis, Poista pyykki"
- tai näytössä näkyy käytön aikana: "Tyhjennä vesisäiliö."

1. Vedä kondenssivesisäiliö vaakatasossa pois paikaltaan.



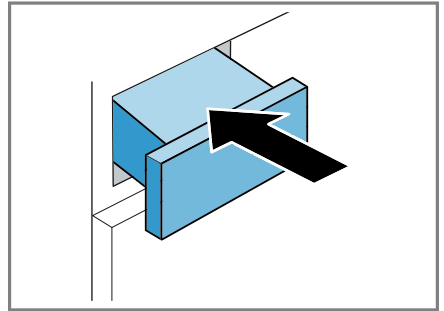
2. Tyhjennä kondenssivesisäiliö.



Tarkasta kondenssivesisäiliön suodatin → *Sivu 49* säännöllisesti ja puhdista likaantunut suodatin. Varmista, että työntät kondenssivesisäiliön paikalleen ennen laitteen käyttöä.
→ "*Kondenssivesisäiliön työntäminen paikalleen*", *Sivu 37*

Kondenssivesisäiliön työntäminen paikalleen



- ▶ Työnnä kondenssivesisäiliö paikalleen vasteeseen saakka.



13 Lapsilukko

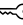

Lukitse laite valitsimien tahattoman käytön estämiseksi.

13.1 Lapsilukon aktivointi

- ▶ Paina molempia valitsimia  **3 sek.** noin 3 sekunnin ajan.
- ✓ Näytössä näkyy .
- ✓ Valitsimet on lukittu.
- ✓ Lapsilukko pysyy aktivoituna myös, kun laite kytketään pois päältä, ja sähkökatkon sattuessa.

13.2 Lapsilukon deaktivointi

Vaatus: Lapsilukon deaktivoimiseksi pitää laitteen olla päällä.

- ▶ Paina molempia valitsimia  **3 sek.** noin 3 sekunnin ajan.
- ✓ Symboli  sammuu näytöstä.

14

Ryppyjenpoistotoiminto

Käytä kuiville, vähän käytössä olleille vaatteille ohjelmaa ryppyjenpoistotoiminnolla, kun haluat poistaa ryppyjä ja ilmasta tarttuneita hajuja kuten tupakantuoksua.

14.1

Ryppyjenpoistotoimintoa käytävän ohjelman käynnistäminen

Huomautus

Pese hikoilleet, parfyymien tai deodorantin tuoksuiset vaatekappaleet ennen kuin käytät niitä uudelleen.

Älä käytä kuivausrumpuun puhdistussarjoja.

Älä käytä ryppyjenpoistotoimintoa käyttävää ohjelmaa seuraaville tekstiileille:

- Villa, nahka ja viskoosi
- Tekstiilit, joissa on metalli-, puu- tai muoviosia
- Vahapintaiset takit tai öljytakit

Vaativuudet

- Pyykki on esikäsitelty.
→ *"Pyykin esivalmistelu"*, Sivu 33
 - Pyykki on lajiteltu.
 - Pyykki on asetettu rumpuun.
→ *"Pyykin asettaminen koneeseen"*, Sivu 34
1. Aseta ryppyjenpoistotoimintoa käyttävä ohjelma.
→ *"Aikaohjatut ohjelmat"*, Sivu 29
 2. Käynnistä ohjelma.
→ *"Pesuohjelman käynnistäminen"*, Sivu 34

Jos vesisäiliö on tyhjä, näytössä näkyy: "Vesisäiliö tyhjä. Täytä vesisäiliö."

→ *"Vesisäiliön täyttäminen"*, Sivu 38

Ryppyjenpoistotoiminnon ohjelma kestää keskimäärin noin 45 minuuttia, ja se voi pidentyä tai lyhentyä ympäristölämpötilan mukaan.

- ✓ Näytössä näkyy ohjelman päättymisen jälkeen: "Valmis, Poista pyykki" .
 - 3. Poista pyykki.
→ *"Pyykin poistaminen koneesta"*, Sivu 34
- Ryppyjenpoistotoiminnon tulos voi vaihdella tekstiililaadusta, täyttömäärästä ja asetetusta ohjelmasta riippuen. Poista pyykki laitteesta heti ohjelman päätyttyä, jotta vältät rypistymisen.
4. Ripusta vaatekappaleet kuivumaan ja oikaise ne muotoonsa.

14.2 Vesisäiliön täyttäminen

Laite poistaa kuivista, vähän käytetyistä vaatteista rypyt käyttämällä kylmää vesijohtovettä.

Jos näyttöön ilmestyy käytön aikana huomautus, täytä vesisäiliö.

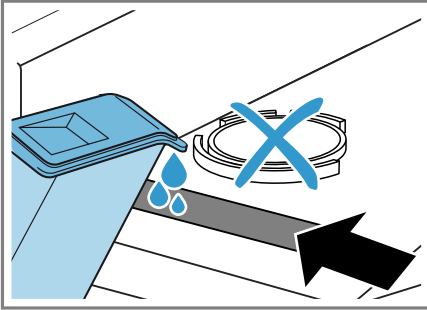
HUOMIO!

Laitteen käyttäminen likaantuneella tai liian kuumalla vedellä voi aiheuttaa laitevaurioita.

- ▶ Täytä vesisäiliö vain kylmällä vesijohtovedellä.
- ▶ Älä käytä ryppyjenpoistotoimintoon kondenssivettä, tislattua vettä, lisäaineita tai kalkinpoistoainetta.

Vaatimukset

- Olet käynnistänyt ryppyjenpoistotoimintoa käyttävän ohjelman.
→ *"Ryppyjenpoistotoimintoa käyttävän ohjelman käynnistäminen"*, Sivu 38
 - Näytössä näkyy: "Vesisäiliö tyhjä. Täytä vesisäiliö."
 - Kondenssivesisäiliö → Sivu 36 on poistettu laitteesta.
1. Kaada mukana toimitetulla vesikannulla n. 180 ml kylmää vesijohtovettä edessä olevaan aukkoon.



Tarkasta vesisäiliön suodatin säännöllisesti ja puhdista likaantunut suodatin.

→ *"Vesisäiliön suodattimen puhdistus"*, Sivu 48

Jos "Vesisäiliö tyhjä. Täytä vesisäiliö." ei poistu näytöstä, kaada kylmää vesijohtovettä etummaiseen aukkoon tai aseta laite oikeaan asentoon.

→ *"Laitteen suoristaminen"*, Sivu 15

- ✓ Näytöstä sammuu: "Vesisäiliö tyhjä. Täytä vesisäiliö."
2. Työnnä kondenssivesisäiliön paikalleen.
→ *"Kondenssivesisäiliön työntäminen paikalleen"*, Sivu 37

3. Käynnistä ohjelma.
→ *"Ryppyjenpoistotoimintoa käyttävän ohjelman käynnistäminen"*, Sivu 38

15 Home Connect

Tämä laite on verkotettavissa. Voit yhdistää laitteen mobiililaitteeseen ja sen avulla käyttää toimintoja Home Connect-sovelluksen kautta, muuttaa perusasetuksia tai valvoa laitteen käyttötilaa.

Huomautus: Lisätietoja löydät digitaalisesta käyttöohjekirjasta skannaamalla sisällysluettelossa olevan QR-koodin tai osoitteesta siemens-home.bsh-group.com.

Home Connect -palvelut eivät ole käytettävissä kaikissa maissa. Home Connect -toiminnon saatavuus riippuu kunkin maan Home Connect -palvelujen saatavuudesta. Lisätietoja löydät kohdasta: www.home-connect.com.

Home Connect -sovellus ohjaa sinut koko kirjautumisprosessin läpi. Tee asetukset seuraamalla Home Connect -sovelluksen antamia ohjeita.

Ohjeet

- Noudata Home Connect -sovelluksen mukana toimitetuissa asiakirjoissa annettuja ohjeita.
- Ota huomioon myös Home Connect -sovelluksessa olevat ohjeet.

Huomautukset

- Noudata tässä käyttöohjeessa olevia turvallisuusohjeita ja varmista, että määräykset täyttyvät myös silloin, kun käytät laitetta Home Connect -sovelluksen kautta.
→ *"Turvallisuus"*, Sivu 4

- Käyttö laitteesta käsin on aina etusijalla. Tänä aikana laitetta ei voida käyttää Home Connect -sovelluksen kautta.

15.1 Home Connect -sovelluksen asetusten tekeminen

1. Asenna Home Connect-sovellus mobiililaitteeseen.



2. Käynnistä Home Connect -sovellus ja muodosta yhteys Home Connect -sovellukseen.

Home Connect -sovellus ohjaa sinut koko kirjautumisprosessin läpi.

15.2 Home Connect -asetusten tekeminen

Vaativuudet

- Home Connect -sovellus on asennettu mobiililaitteeseen.
 - Wi-Fi on aktivoitu reitittimessä.
 - Laitteen käyttöpaikalla on yhteys WLAN-kotiverkkoon (Wi-Fi).
1. Skanna QR-koodi Home Connect -sovelluksen avulla.



2. Nouda Home Connect -sovelluksen ohjeita.

15.3 Wi-Fi:n aktivointi laitteessa

Huomautus: Energiankulutus nousee kulustaulukossa mainittuihin arvoihin verrattuna, kun Wi-Fi on aktivoitu.

1. Paina noin 3 sekunnin ajan.
 2. Valitse **Wi-Fi päälle/pois** .
 3. Valitse **Käynnistys** .
- ✓ Wi-Fi on aktivoitu.

Huomautus: Laite ei kytkeydy automaattisesti pois päältä, kun Wi-Fi on aktivoitu.

15.4 Wi-Fi:n deaktivointi laitteessa

1. Paina vähintään 3 sekunnin ajan.
 2. Valitse **Wi-Fi päälle/pois** .
 3. Valitse **Pois päältä** .
- ✓ Wi-Fi on deaktivoitu

Huomautus: Yhteys muodostetaan automaattisesti, kun Wi-Fi kytketään taas päälle.

15.5 Laitteen verkkoasetusten nollaaminen



1. Paina vähintään 3 sekunnin ajan.
 2. Valitse **Verkkoasetus** .
 3. Valitse **nollaa** .
- ✓ Verkkoasetukset nollataan.

15.6 Kaukokäynnistyks

Laitteen etäkäynnistyksen salliminen Home Connect -sovelluksen kautta.



Huomautus

Etäkäynnistyks deaktivoituu turvallisuusyistä seuraavissa tapauksissa:



- Laitteen luukku avataan.
- Painetaan  .
- Painetaan  .
- Laite kytkeytyy pois päältä.
- Sähkökatkon jälkeen.

Etäkäynnistyksen aktivointi

Vaativukset

- Laite on yhdistetty WLAN-kotiverkkoon (WiFi).
- Laite on yhdistetty Home Connect -sovellukseen.
- Ohjelma on valittu.
- Laitteen luukku on kiinni.
- Raikasvesisäiliö ei ole tyhjä.
- ▶ Paina  .
- ✓  palaa ja laitteen etäkäynnistyks Home Connect -sovelluksen on sallittu.

Etäkäynnistyksen deaktivointi

- ▶ Paina  .
- ✓  sammuu.

15.7 Älykäs ohjelmasuositus



Kun olet pessyt pyykin pyykinpesukoneessa, kuivausrummussa suositellaan sopivaa ohjelmaa pyykin kuivaamiseksi.

Jotta optimaalinen kuivausohjelma voidaan määrittää, laitteiden pitää pystyä välittämään ja vastaanottamaan tietoja. Ota huomioon seuraavaa:

- Pyykinpesukoneen pitää olla laite, jossa on toiminto Home Connect.

- Pyykinpesukoneen ja kuivausrummun pitää olla yhdistettyjä kotiverkkoon ja rekisteröityjä Home Connect -sovellukseesi.

Älykkään ohjelmasuosituksen käyttö

1. Aseta ohjelma  **intelligentDry** .
- ✓ Laite määrittää sopivan ohjelman. Jos haluat keskeyttää ohjelmasuosituksen tai muuttaa sitä, aseta joku toinen ohjelma tai kytke laite pois päältä.
- ✓ Kun laite löytää sopivan ohjelman, ohjelman näyttö palaa.
- ✓ Jos laite ei löydä sopivaa ohjelmaa, kuuluu äänimerkki ja näytössä näkyy "Viimeiseen pesuohjelmaan ei voida suositella sopivaa kuivausohjelmaa." .
2. Jos laitteeseen ilmestyy muita huomautuksia, vahvista huomautukset näytössä.
- ✓ Näytössä näkyvät ohjelmatiedot.
3. Paina  .

Huomautus

Miksi kuivausrumpu ei voi suositella ohjelmaa?

- Kuivausrummussa ei ole valitulle pesuohjelmalle sopivaa kuivausohjelmaa.
- Viimeisen pesuohjelman tietoja ei ole käytettävissä. Tiedot tallennetaan 24 tunniksi ja poistetaan sitten.
- Pesuohjelma on keskeytetty. Pesuohjelman on pitänyt käydä loppuun saakka, jotta analyysi voidaan tehdä.

15.8 Etädiagnoosi

Huoltopalvelu voi päästä käsiksi laitteeseesi, kun esität huoltopalvelulle tätä koskevan toiveen, laitteesi on yhdistetty

Home Connect-palvelimeen ja etädiagnoosi on käytettävissä maassa, jossa käytät laitetta.

Ohje: Lisätietoja ja ohjeita etädiagnoosin käytettävyydestä maassanne löydät kohdasta Service/Support paikalliselta verkkosivulta: www.home-connect.com.

15.9 Tietosuoja

Ota huomioon tietosuojaa koskevat huomautukset.

Kun laite yhdistetään internetiin liitettyyn kotiverkkoon ensimmäistä kertaa, se välittää seuraavat tiedot Home Connect-palvelimelle (ensirekisteröinti):

- Yksiselitteinen laitetunniste (koostuu laiteavaimesta ja asennetun Wi-Fi-kommunikaatiomoduulin MAC-osoitteesta).
- Wi-Fi-kommunikaatiomoduulin turvallisuussertifikaatti (liitännän informaatioteknistä varmistusta varten).
- Kodinkoneen ajankohtainen ohjelma- ja laiteversio.
- Aiemmin mahdollisesti tehdyn tehdasasetuksiin palautuksen tila.

Tämä ensirekisteröinti valmistelea Home Connect -toimintojen käytön ja se pitää tehdä vasta sitten, kun haluat käyttää Home Connect -toimintoja ensimmäistä kertaa.

Huomautus: Ota huomioon, että Home Connect -toimintoja voidaan käyttää vain Home Connect -sovelluksen yhteydessä. Tietosuojaa koskevia tietoja voit hakea näyttöön Home Connect -sovelluksessa.

16 Perusasetukset





Voit säätää laitteen perusasetukset tarpeidesi mukaisiksi.

16.1 Yhteenveto perusasetuksista

Perusasetus	Kuvaus
Äänimerkki	Äänimerkin voimakkuus ohjelman päätyttyä
Valitsinääni	Äänimerkin voimakkuus valitsimia käytettäessä
auto power off	<ul style="list-style-type: none">■ Aika automaattiseen pois päältä kytkeytymiseen■ Automaattisen pois päältä kytkeytymisen aktivointi tai deaktivointi
Kieli	Kielen muuttaminen
Verkkoliitäntä auto.	Laitteen yhdistäminen WLAN-kotiverkkoon (Wi-Fi) WPS-toiminnon avulla. → "Home Connect -asetusten tekeminen", Sivu 40

Perusasetus	Kuvaus
Verkkoliitäntä man.	Laitteen yhdistäminen WLAN-kotiverkkoon (Wi-Fi) ilman WPS-toimintoa. → <i>"Home Connect -asetusten tekeminen", Sivu 40</i>
Yhd. Sovellukseen	Yhdistä laite Home Connect -sovellukseen. → <i>"Home Connect -asetusten tekeminen", Sivu 40</i>
Wi-Fi päälle/pois	Wi-Fi:n aktivointi tai deaktivointi. → <i>"Wi-Fi:n aktivointi laitteessa", Sivu 40</i> → <i>"Wi-Fi:n deaktivointi laitteessa", Sivu 40</i>
Verkkoasetus	Verkkoasetusten nollaaminen. → <i>"Laitteen verkkoasetusten nollaaminen", Sivu 40</i>
Ohjelmapäivitys	Ohjelmapäivityksen asentaminen → <i>"Home Connect", Sivu 39</i>
Energianhallinta	Laitteen yhdistäminen energianhallintaan → <i>"Home Connect", Sivu 39</i>

16.2 Perusasetusten muuttaminen

1. Kun haluat hakea perusasetusten alavalikon näyttöön, paina molempia valitsimia   **3 sek.** noin 3 sekunnin ajan.
2. Valitse haluamasi perusasetus.
→ *"Yhteenveto perusasetuksista", Sivu 42*
3. Muuta perusasetusta.
4. Kun haluat hakea päävalikon näyttöön, paina   **3 sek.** .

17 Laitehuolto

Laitteessa on tarjolla ohjelmat kevyttä laitehuoltoa ja laitteen tehuoltoa varten.

17.1 Laitehuollon esivalmistelu

Laitteen esivalmistelu huoltoa varten

Esivalmistele laite laitehuoltoa varten.

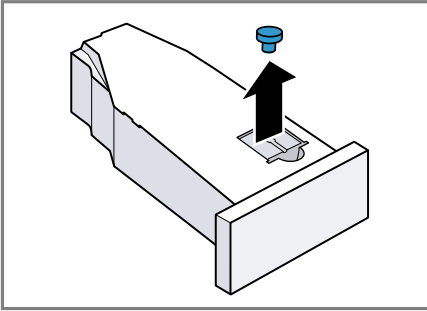
Vaatimukset

- Rumpu on tyhjä.
 - Laite on kytketty pois päältä.
1. Puhdista pohjaosa.
→ *"Pohjaosan puhdistus", Sivu 47*
 2. Vedä kondenssivesisäiliö vaakatasossa pois paikaltaan ja tyhjennä säiliö.
→ *"Kondenssivesisäiliön tyhjentäminen", Sivu 36*

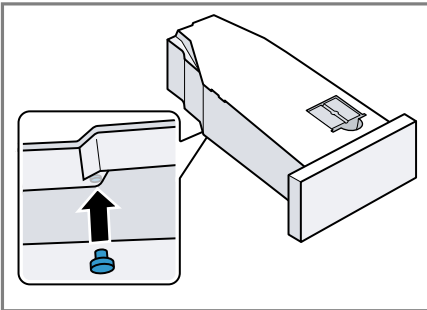
Kondenssivesisäiliön esivalmistelu laitehuoltoa varten

Jos johdat laitteen kondenssiveden pois poistoletkun kautta, esivalmistele kondenssivesisäiliö ennen laitehuoltoa.

1. Poista tulppa yläpinnalla olevasta syvennyksestä.



2. Aseta tulppa alapinnalle.



3. Puhdista kondenssivesisäiliössä oleva suodatin.

17.2 Laitehuollon hakeminen käyttöön

Vaatus: Laitehuolto on esivalmisteltu.

→ "Laitehuollon esivalmistelu", Sivu 43

1. Paina ① .
Päälle kytketyminen kestää muutamia sekunteja.
2. Paina ⚙️ **3 sek.** n. 3 sekunnin ajan.
3. Paina haluamaasi puhdistusohjelmaa:
 - Kevyt laitehuolto
 - Laitteen tehohoito

17.3 Kevyen laitehuollon suorittaminen

Suorita kevyt laitehuolto poistaaksesi kevyet likajäämät laitteesta.

Huomautukset

- Kevyt laitehuolto kestää noin 1 tunnin.
- Laite muistuttaa kevyen laitehuollon suorittamisesta, kun laitetta on käytetty pidemmän aikaa. Näytössä näkyy ennen ohjelman käynnistystä ja ohjelman päättymisen jälkeen huomautus "Laitteen perushuolto tarpeen." . Tämä huomautus ilmestyy näyttöön uudelleen, kunnes olet suorittanut kevyen laitehuollon.

Vaatimukset

- Laitehuolto on esivalmisteltu.
→ "Laitehuollon esivalmistelu", Sivu 43
 - Kevyt laitehuolto on haettu käyttöön.
→ "Laitehuollon hakeminen käyttöön", Sivu 44
1. Kaada n. 1,5 litraa lämmintä vesijohtovettä kondenssivesisäiliöön.
Pidä täytetty kondenssivesisäiliö vaakatasossa, jotta nestettä ei pääse valumaan.
 2. Työnnä kondenssivesisäiliö paikalleen lukitukseen saakka.
 3. Paina ▷ .
 - ✓ Laitehuolto käynnistyy ja kuulet äänimerkin.
 - ✓ Laitehuollon päätyttyä näytössä näkyy "Valmis, Poista pyykki" ja kuulet äänimerkin.
 4. Vedä kondenssivesisäiliö vaakatasossa pois paikaltaan ja tyhjennä säiliö.
→ "Kondenssivesisäiliön tyhjentäminen", Sivu 36

5. Jos johdat kondenssiveden pois poistoletkulla:
 - Poista tulppa kondenssivesisäiliön alapinnalta.
 - Aseta tulppa kondenssivesisäiliön yläpinnalla olevaan syvennykseen.
6. Työnnä kondenssivesisäiliö paikalleen lukitukseen saakka.

17.4 Laitteen tehohuollon suorittaminen

Suorita laitteen tehohuolto poistaaksesi mahdolliset kiinni tarttuneet likajäämät laitteesta sekä epämiellyttävät hajut yli kuukauden kestäneen seisonta-ajan jälkeen.

Huomautukset

- Laitteen tehohuolto kestää noin 4 tuntia eikä sitä saa keskeyttää.
- Laitteen tehohoitoa varten tarvitsen laitteen alkuperäistä hoitoainetta.
→ "Varusteet", Sivu 32

VAROITUS

Loukkaantumiswaara!

Muiden kuin alkuperäisten varaosien ja alkuperäisten varusteiden käyttö on vaarallista.

- ▶ Käytä vain valmistajan alkuperäisiä varaosia ja alkuperäisiä varusteita.

Laitteen tehohuollon käynnistäminen

Vaatimukset

- Laitahuolto on esivalmisteltu.
→ "Laitahuollon esivalmistelu", Sivu 43
- Laitteen tehohuolto on haettu käyttöön.
→ "Laitahuollon hakeminen käyttöön", Sivu 44

1. **HUOMIO!** Huuhteluaineiden, pesuaineiden, hoitoaineiden ja puhdistusaineiden virheellinen annostelu voi haitata laitteen toimintaa.

- ▶ Noudata valmistajien annosteluosuosituksia.

Kaada pullollinen laitteen hoitoainetta ja n. 1,5 litraa lämmintä vesijohtovettä kondenssivesisäiliöön.

Pidä täytetty kondenssivesisäiliö vaakatasossa, jotta nestettä ei pääse valumaan.

2. Työnnä kondenssivesisäiliö paikalleen lukitukseen saakka.
3. Paina ▷☐ .
- ✓ Laitahuolto käynnistyy ja kuulet äänimerkin.
- ✓ Laitte pysyy 3 tunnin kuluttua ja näytössä näkyy huomautus, että laitehuollon ensimmäinen osa on päättynyt.
4. Vedä kondenssivesisäiliö vaakatasossa pois paikaltaan ja tyhjennä säiliö.
5. Kaada n. 1,5 litraa lämmintä vesijohtovettä kondenssivesisäiliöön.
6. Kallistele kondenssivesisäiliötä varovasti vaakatasossa ja tyhjennä säiliö, jotta laitteen hoitoaineen jäämät huuhtoutuvat pois.

Laitteen tehohuollon jatkaminen

1. Kaada n. 1,5 litraa lämmintä vesijohtovettä kondenssivesisäiliöön.

Pidä täytetty kondenssivesisäiliö vaakatasossa, jotta nestettä ei pääse valumaan.

2. Työnnä kondenssivesisäiliö paikalleen lukitukseen saakka.
3. Paina ▷☐ .
- ✓ Laitahuolto jatkuu.

fi Puhdistus ja hoito

- ✓ Laitehuollon päätyttyä näytössä näkyy "Valmis, Poista pyykki" ja kuuluu äänimerkin.
- 4. Vedä kondenssivesisäiliö vaakatasossa pois paikaltaan ja tyhjennä säiliö.
- 5. Jos johdat kondenssiveden pois poistoletkulla:
 - Poista tulppa kondenssivesisäiliön alapinnalta.
 - Aseta tulppa kondenssivesisäiliön yläpinnalla olevaan syvennykseen.
- 6. Työnnä kondenssivesisäiliö paikalleen lukitukseen saakka.

18 Puhdistus ja hoito

Puhdista ja hoida laitetta huolellisesti, jotta se pysyy pitkään toimintakuntoisena.

18.1 Puhdistukseen ja hoitoon liittyviä vinkkejä

Pyypi ulkokuorta ja valitsimia vain vedellä ja kostealla liinalla.	Laitteen osat säilyvät puhtaina ja hygieenisinä.
Poista kaikki pesuainejäämät, suihkejäämät tai muu lika heti.	Tuoreet kertymät saa helpommin poistettua kokonaan.
Jätä laitteen luukku käytön jälkeen auki.	Jäännösvesi pääsee kuivumaan ja hajujen muodostumista laitteeseen vähenee.

18.2 Pohjaosa

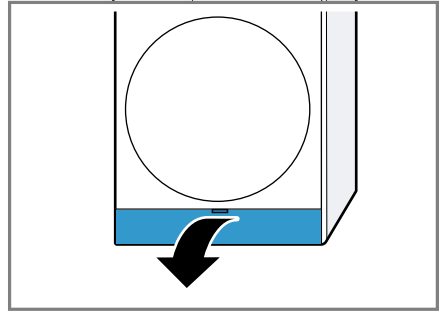
Pohjaosa on laitteen alla oleva osa, johon pääsee käsiksi ja jossa sijaitsee lämmönvaihdin.

Pohjaosan avaaminen

Vaatimukset

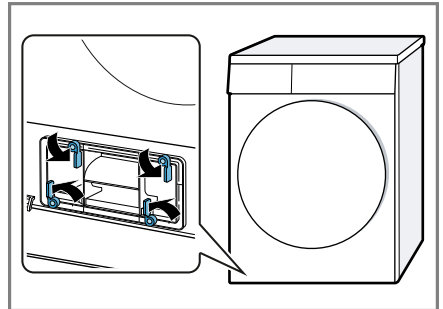
- Laite on jäähtynyt 30 minuuttia.
- Laitteen luukku on kiinni.

1. Avaa huoltoluukku.

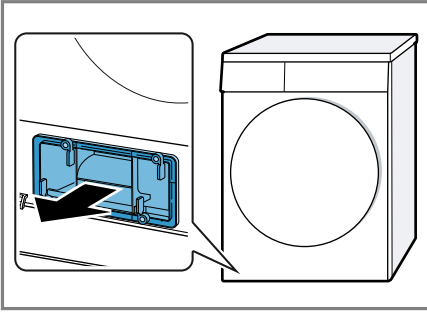


Aseta liina huoltoluukun alle, jotta voit ottaa pohjaosan jäännösveden talteen.

2. Avaa lämmönvaihtimen kannen vipu.



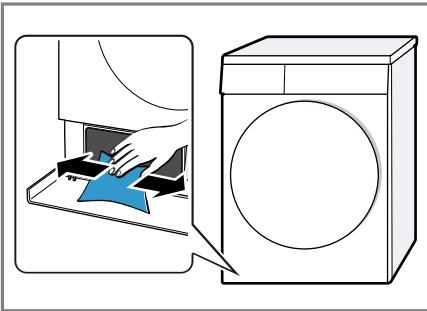
3. Vedä lämmönvaihtimen kansi kädensijasta pois paikaltaan.



Pohjaosan puhdistus

Voit poistaa pohjaosassa näkyvän lian.

1. Avaa pohjaosa → *Sivu 46*.
2. Puhdista aukko pehmeällä, kostealla liinalla.

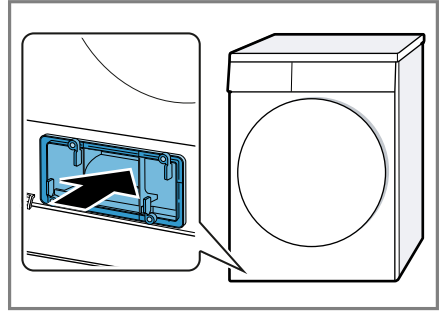


3. Sulje pohjaosa → *Sivu 47*.

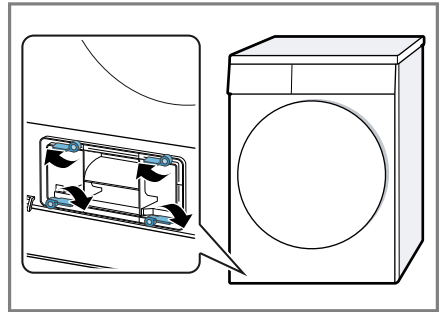
Pohjaosan sulkeminen

Vaatus: Pohjaosa on avattu.
→ "*Pohjaosan avaaminen*", *Sivu 46*

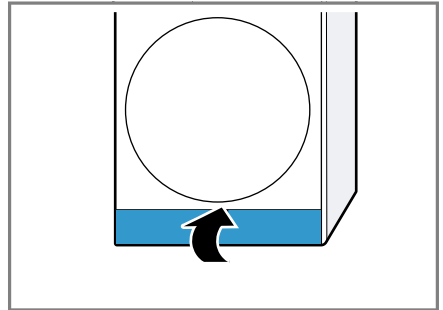
1. Aseta lämmönvaihtimen kansi kädensijasta paikalleen.



2. Sulje lämmönvaihtimen kannen vipu.



3. Sulje huoltoluukku.



18.3 Vesisäiliön suodatin

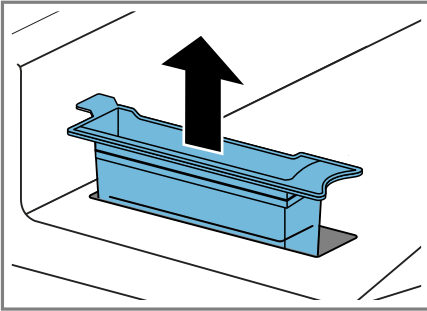
Vesisäiliössä oleva suodatin suojaa laitetta likaantumiselta.

Vesisäiliön suodattimen puhdistus

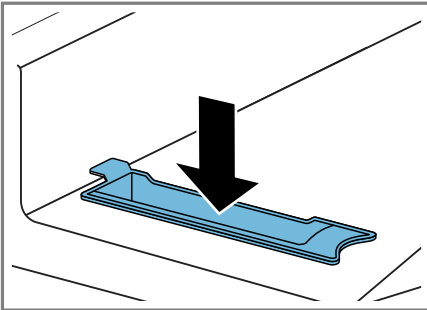
Tarkasta suodatin säännöllisesti ja puhdista likaantunut suodatin.

Vaatus: Kondenssivesisäiliö → *Sivu 36* on poistettu laitteesta.

1. Vedä suodatin pois paikaltaan.



2. Puhdista suodatin juoksevilla, lämpimällä vedellä tai astianpesukoneessa.
3. Aseta suodatin paikalleen.



4. Työnnä kondenssivesisäiliön paikalleen → *Sivu 37*.

18.4 Kosteustunnistin

Laitteen kosteustunnistin määrittää, miten kostea pyykki on kuivauksen aikana. Laite muuttaa automaattiohjelman kestoä pyykin jäännöskosteuden mukaan.

Kosteustunnistimen puhdistus

Kosteustunnistimen pintaan voi kertyä ajan mittaan jäämiä kalkista, pesuaineista ja hoitoaineista. Puhdista kosteustunnistin säännöllisesti.

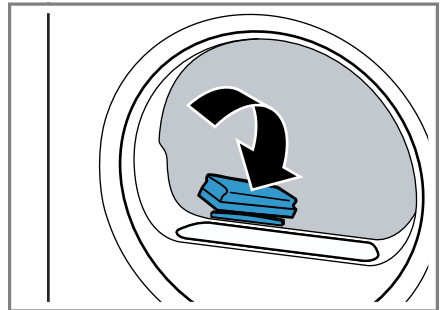
HUOMIO!

Kovat tai karkeat esineet voivat vaurioittaa kosteustunnistinta.

- ▶ Älä käytä puhdistukseen kovia tai karkeita esineitä, hankausaineita tai teräsvillaa.

Huomautus: Jos laitetta ei puhdisteta kuvatulla tavalla, laitteen toimintaan voi tulla häiriöitä.

1. Avaa luukku.
2. Puhdista kosteustunnistin sienellä.



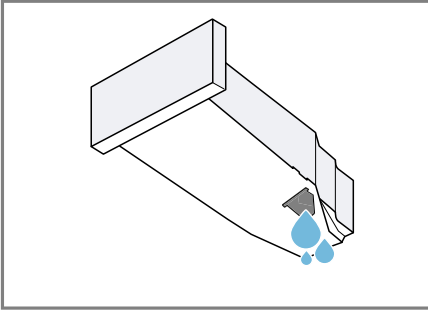
18.5 Kondenssivesisäiliön suodatin

Kondenssiveteen kertyy pyykistä kuivauksen aikana nukkaa. Kondenssivesisäiliössä oleva suodatin suojaa laitetta nukalta.

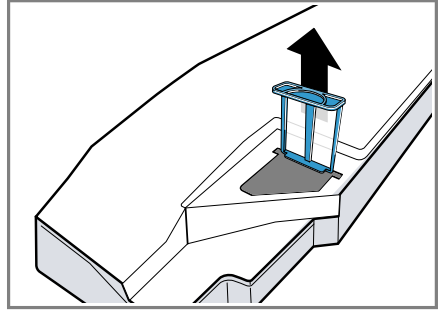
Puhdista kondenssivesisäiliön suodatin.

Suodatin puhdistuu automaattisesti, kun kondenssivesisäiliö tyhjenetään. Tarkasta suodatin säännöllisesti ja puhdista likaantunut suodatin.

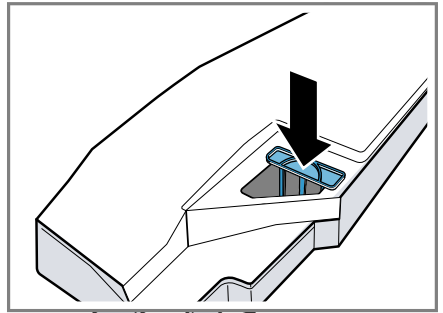
1. Tyhjennä kondenssivesisäiliö.
→ *"Kondenssivesisäiliön tyhjentäminen", Sivu 36*



2. Ota suodatin pois paikaltaan.



3. Puhdista suodatin juoksevilla, lämpimällä vedellä tai astianpesukoneessa.
4. Työnnä suodatin paikalleen vasteeseen saakka.



5. Työnnä kondenssivesisäiliön paikalleen.
→ *"Kondenssivesisäiliön työntäminen paikalleen", Sivu 37*

19 Toimintahäiriöiden korjaaminen


Voit poistaa itse laitteen pienet toimintahäiriöt. Tutustu häiriöiden korjaamisesta annettuihin ohjeisiin ennen kuin otat yhteyden huoltopalveluun. Näin vältät turhia kustannuksia.

VAROITUS



Sähköiskun vaara!

Epäasianmukaiset korjaukset ovat vaarallisia.

- ▶ Laitteen korjaustöitä saavat tehdä vain alan ammattilaiset.
- ▶ Laitteen korjaukseen saa käyttää vain alkuperäisiä varaosia.
- ▶ Jos laitteen verkkojohto vaurioituu, sen saa turvallisuussyistä vaihtaa vain valmistaja, sen huoltopalvelu tai vastaavan pätevyyden omaava henkilö.

Vika	Syy ja vianhaku
"Jäähdytys" ja rumpu pyörii.	Jäähdytysprosessi aktiivinen. 1. Tämä ei ole vika. 2. Älä muuta ohjelmaa jäähdytysprosessin kuluessa. Huomautus: Jäähdytysprosessi kestää enintään 10 minuuttia. Voit käyttää laitetta edelleen.
Huriseva ääni.	Kompressori aktiivinen. ▶ Tämä ei ole vika - normaali käyttöäni.
Näyttö sammunut ja  vilkkuu.	Energiansäästötila on aktiivinen. ▶ Paina jotain valitsinta. ✓ Näyttö palaa taas.
"Laitteen perushuolto tarpeen."	Kun laitetta on käytetty jonkin aikaa, laite suosittelee automaattisesti tekemään kevyen laitehuollon. ▶ Kevyen laitehuollon suorittaminen. → "Laitehuolto", Sivu 43
Ryppyjenpoistotoiminto kestää liian kauan.	Matala ympäristölämpötila pidentää ryppyjenpoistotoiminnon kestoa. ▶ Tämä ei ole vika - toimenpiteitä ei tarvita.
"Puhdista nukkasiihtä."	Pohjaosan suodatin on likaantunut. ▶ → "Pohjaosan suodatinjärjestelmän puhdistus", Sivu 34
Laitte ei toimi.	Verkkajohtojen pistoke ei ole liitetty. ▶ Liitä laite sähköverkkoon. Sulake on luennut sulakerasiassa. ▶ Tarkasta sulakerasiassa oleva sulake. Virransaanti on katkennut. ▶ Tarkista, toimivatko huoneen valot tai muut huoneessa olevat laitteet.

Vika	Syy ja vianhaku
Laite on taukotilassa, mutta rumpu pyörii.	Jäähdytysprosessi aktiivinen. ▶ Tämä ei ole vika - toimenpiteitä ei tarvita.
Home Connect ei toimi asianmukaisesti.	Mahdollisia syitä on useita. ▶ Mene sivulle www.home-connect.com .
Ei yhteyttä kotiverkkoon.	Wi-Fi on kytketty pois päältä. ▶ Wi-Fi:n aktivointi laitteessa. → <i>"Wi-Fi:n aktivointi laitteessa", Sivu 40.</i>
	Wi-Fi on aktivoitu, mutta yhteyttä kotiverkkoon ei voida muodostaa. 1. Varmista, että kotiverkko on käytettävissä. 2. Yhdistä laite uudelleen kotiverkkoon. → <i>"Home Connect -asetusten tekeminen", Sivu 40</i>
Rypistyminen.	Täyttömäärä on liian suuri. ▶ Ota huomioon ohjelmien → <i>"Ohjelmat", Sivu 28</i> suurin sallittu täyttömäärä.
	Pyykki on kuivauksen jälkeen liian kauan rummussa. 1. Poista pyykki rummusta heti kuivauksen jälkeen. 2. Levitä vaatekappaleet jäähtymistä varten.
	Tekstiililajille on asetettu tarkoitukseen sopimaton ohjelma. ▶ Aseta tekstiililajille sopiva ohjelma. → <i>"Ohjelmat", Sivu 28</i>
	Siliäviä tekstiilejä kuivattu liian kauan. ▶ → <i>"Kuivaustavoitteen muuttaminen", Sivu 27.</i> ▶ → <i>"Kuivaustavoitteen säätäminen", Sivu 27.</i>
	Rypistymisestä ei aktivoitu. ▶ Aktivoi rypistymisestä. → <i>"Valitsimet", Sivu 25</i>
"Tyhjennä vesisäiliö." ja ohjelma keskeytynyt.	Kondenssivesisäiliö täynnä. 1. → <i>"Kondenssivesisäiliön tyhjentäminen", Sivu 36.</i> 2. → <i>"Kondenssivesisäiliön työntäminen paikalleen", Sivu 37.</i> 3. → <i>"Pesuohjelman käynnistäminen", Sivu 34.</i>
	Poistovesiletku on taittunut tai puristuksissa. 1. Varmista, että poistovesiletku ei ole taittunut tai puristuksissa. 2. Asenna poistovesiletku siten, että siinä ei ole taitteita.
	Poistovesiletkua ei ole liitetty oikein.

Vika	Syy ja vianhaku
"Tyhjennä vesisäiliö." ja ohjelma keskeytynyt.	<ul style="list-style-type: none"> ▶ Varmista, että poistovesiletku on liitetty oikein. → <i>"Poistovesiletkun liittäminen", Sivu 13</i> <hr/> <p>Poistovesiletku on tukossa.</p> <ul style="list-style-type: none"> ▶ Huuhtelee poistovesiletku vesijohtovedellä. <hr/> <p>Kondenssivesisäiliön suodatin on likaantunut.</p> <ul style="list-style-type: none"> ▶ → <i>"Puhdista kondenssivesisäiliön suodatin.", Sivu 49.</i> <hr/> <p>Pohjaosassa on vieraita esineitä</p> <ol style="list-style-type: none"> 1. → <i>"Pohjaosan avaaminen", Sivu 46.</i> 2. Poista vieraat esineet. 3. → <i>"Pohjaosan sulkeminen", Sivu 47.</i> <hr/> <p>Laite likaantunut.</p> <ul style="list-style-type: none"> ▶ Suorita laitteen tehohoolto. → <i>"Laitehuolto", Sivu 43</i>
Kondenssivettä kondenssivesisäiliössä, vaikka poistovesiletku on liitetty.	<p>Laite käyttää kondenssivettä automaattiseen itsepuhdistukseen.</p> <ul style="list-style-type: none"> ▶ Tämä ei ole vika - toimenpiteitä ei tarvita. <hr/> <p>Poistovesiletkua ei ole liitetty oikein.</p> <ul style="list-style-type: none"> ▶ Varmista, että poistovesiletku on liitetty oikein. → <i>"Poistovesiletkun liittäminen", Sivu 13</i>
Ohjelma ei käynnisty.	<p>Lapsilukko on aktivoitu.</p> <ul style="list-style-type: none"> ▶ → <i>"Lapsilukon deaktivointi", Sivu 37</i> <hr/> <p>Valitsinta  ei ole painettu.</p> <ul style="list-style-type: none"> ▶ Paina . <hr/> <p>Mitään ohjelmaa ei ole asetettu.</p> <ol style="list-style-type: none"> 1. → <i>"Ohjelman asettaminen", Sivu 33.</i> 2. → <i>"Pesuohjelman käynnistäminen", Sivu 34.</i>
Ohjelman kesto-aika muuttuu kuivauksen aikana.	<p>Ohjelman kulku optimoidaan elektronisesti. Ohjelman kesto-aika voi tämän takia muuttua.</p> <ul style="list-style-type: none"> ▶ Tämä ei ole vika - toimenpiteitä ei tarvita.
Pumpun käyntiääni.	<p>Kondenssivesipumppu aktiivinen.</p> <ul style="list-style-type: none"> ▶ Tämä ei ole vika - normaali käyttöääni.
Suriseva ääni.	<p>Kompressorin tuuletus aktiivinen.</p> <ul style="list-style-type: none"> ▶ Tämä ei ole vika - normaali käyttöääni.
Kuivausaika on liian pitkä.	<p>Pohjaosan suodatin on likaantunut.</p> <ul style="list-style-type: none"> ▶ → <i>"Pohjaosan suodatinjärjestelmän puhdistus", Sivu 34</i> <hr/> <p>Ympäristön lämpötila on yli 30 °C.</p>

Vika	Syy ja vianhaku
Kuivausaika on liian pitkä.	<ul style="list-style-type: none"> ▶ Varmista, että ympäristön lämpötila on alle 30 °C.
	Ympäristön lämpötila on alle 15 °C.
	<ul style="list-style-type: none"> ▶ Varmista, että ympäristön lämpötila on yli 15 °C.
	Riittämätön ilmankierto laitteen sijoituspaikassa.
	<ul style="list-style-type: none"> ▶ Tuuleta laitteen sijoituspaikka.
	Liian vähän kondenssivettä automaattista itsepuhdistusta varten, kun kuivataan jatkuvasti pienellä täyttömäärällä.
	<ul style="list-style-type: none"> ▶ Kuivaa säännöllisesti yli 3 kg:n täyttömäärä kosteaa pyykkiä ohjelman loppuun saakka.
	Liian vähän kondenssivettä automaattista itsepuhdistusta varten, kun käytetään jatkuvasti ryppyjenpoistotoimintoa.
	<ul style="list-style-type: none"> ▶ Kuivaa säännöllisesti yli 3 kg:n täyttömäärä kosteaa pyykkiä ohjelman loppuun saakka.
	Laitteen tuuletusaukko on tukossa.
	<ul style="list-style-type: none"> ▶ Varmista, että laitteen tuuletusaukko on vapaana.
	Lämmönvaihdin on likaantunut.
	<ul style="list-style-type: none"> ▶ Kevyen laitehuollon suorittaminen. → <i>"Laitehuolto", Sivu 43</i>
	Pohjaosan suodatin on kostea.
	<ol style="list-style-type: none"> 1. → <i>"Pohjaosan suodatinjärjestelmän puhdistus", Sivu 34.</i>
	<ol style="list-style-type: none"> 2. Kuivaa suodatin puhdistuksen jälkeen perusteellisesti.
	<ol style="list-style-type: none"> 3. → <i>"Pohjaosan sulkeminen", Sivu 47.</i>
	<ol style="list-style-type: none"> 4. → <i>"Laitteen kytkeminen pois päältä", Sivu 34.</i>
	<ol style="list-style-type: none"> 5. → <i>"Laitteen kytkeminen päälle", Sivu 33.</i>
	<ol style="list-style-type: none"> 6. → <i>"Pesuohjelman käynnistäminen", Sivu 34.</i>
	Ajastinaika on aktivoitu ja ympäristön lämpötila on alle 16 °C.
	<ul style="list-style-type: none"> ▶ Varmista, että ympäristön lämpötila on yli 16 °C tai käynnistä seuraava kuivaus 2 tunnin sisällä. → <i>"Tekniset tiedot", Sivu 59</i>
	Kaukokäynnistys on aktivoitu ja ympäristön lämpötila on alle 16 °C.
	<ul style="list-style-type: none"> ▶ Varmista, että ympäristön lämpötila on yli 16 °C tai käynnistä seuraava kuivaus 2 tunnin sisällä. → <i>"Tekniset tiedot", Sivu 59</i>

Vika	Syy ja vianhaku
"Nettoyer les filtros" ja laite ei reagoi käyttöön.	<p>Ympäristön lämpötila matala ja pohjaosan suodatin kostea.</p> <ol style="list-style-type: none"> → <i>"Pohjaosan suodatinjärjestelmän puhdistus"</i>, Sivu 34. Kuivaa suodatin puhdistuksen jälkeen perusteellisesti. → <i>"Pohjaosan sulkeminen"</i>, Sivu 47. → <i>"Laitteen kytkeminen pois päältä"</i>, Sivu 34. → <i>"Laitteen kytkeminen päälle"</i>, Sivu 33. → <i>"Pesuohjelman käynnistäminen"</i>, Sivu 34.
"Selfcleaning"	<p>Automaattinen itsepuhdistus huuhtelee laitteen lämmönvaihtimen.</p> <ol style="list-style-type: none"> Tämä ei ole vika. Älä vedä kondenssivesisäiliötä ulos. Älä keskeytä ohjelmaa.
Laitteesta valuu vettä.	<p>Laitetta ei ole asennettu suoraan asentoon.</p> <ul style="list-style-type: none"> ▶ → <i>"Laitteen suoristaminen"</i>, Sivu 15 <hr/> <p>Lämmönvaihtimen kannen tiiviste on likaantunut.</p> <ul style="list-style-type: none"> ▶ Puhdista lämmönvaihtimen kannen tiiviste. → <i>"Pohjaosan suodatinjärjestelmän puhdistus"</i>, Sivu 34 <hr/> <p>Poistovesiletkua ei ole liitetty oikein.</p> <ul style="list-style-type: none"> ▶ Varmista, että poistovesiletku on liitetty oikein. → <i>"Poistovesiletkun liittäminen"</i>, Sivu 13 <hr/> <p>Lämmönvaihtimen kannen vipua ei ole suljettu oikein.</p> <ul style="list-style-type: none"> ▶ Varmista, että lämmönvaihtimen kannen vipu on suljettu oikein. → <i>"Pohjaosan sulkeminen"</i>, Sivu 47
"Vesisäiliö tyhjä. Täytä vesisäiliö."	<p>Vesisäiliö ryppyjenpoistotoimintoa varten on tyhjä.</p> <ul style="list-style-type: none"> ▶ Vesisäiliön täyttäminen. → <i>"Vesisäiliön täyttäminen"</i>, Sivu 38.
Vettä valuu yli, kun vesisäiliötä täytetään.	<p>Vesisäiliö on täynnä.</p> <p>Huomautus: Yli valuneesta vedestä ei ole haittaa.</p> <ul style="list-style-type: none"> ▶ Älä lisää vettä vesisäiliöön. <hr/> <p>Vesisäiliön suodatin on likaantunut.</p> <ul style="list-style-type: none"> ▶ → <i>"Vesisäiliön suodattimen puhdistus"</i>, Sivu 48.
Pyykki on liian kosteaa.	<p>Tekstiililajille on asetettu tarkoitukseen sopimaton ohjelma.</p> <ul style="list-style-type: none"> ▶ Aseta jälkikuivausta varten aikaohjattu ohjelma. → <i>"Ohjelmat"</i>, Sivu 28

Vika	Syy ja vianhaku
Pyykki on liian kosteaa.	<p>Virransaanti on katkennut.</p> <ul style="list-style-type: none"> ▶ Tarkista, toimivatko huoneen valot tai muut huoneessa olevat laitteet.
	<p>Täyttömäärä on liian suuri.</p> <ul style="list-style-type: none"> ▶ Ota huomioon ohjelmien → <i>"Ohjelmat", Sivu 28</i> suurin sallittu täyttömäärä.
	<p>Lämmin pyykki tuntuu ohjelman päätyttyä kosteammalta kuin se todella on.</p> <ol style="list-style-type: none"> 1. Poista pyykki rummusta heti kuivauksen jälkeen. 2. Levitä vaatekappaleet jäähtymistä varten.
	<p>Asetettu tarkoitukseen sopimaton kuivaustavoite.</p> <ul style="list-style-type: none"> ▶ → <i>"Kuivaustavoitteen muuttaminen", Sivu 27.</i>
	<p>Kuivaustavoitetta ei ole sovitettu oikeaksi.</p> <ul style="list-style-type: none"> ▶ → <i>"Kuivaustavoitteen säätäminen", Sivu 27.</i>
	<p>Täyttömäärä liian pieni.</p> <ul style="list-style-type: none"> ▶ Aseta jälkikuivausta varten aikaohjattu ohjelma. → <i>"Ohjelmat", Sivu 28</i>
	<p>Kosteustunnistin likaantunut.</p> <ul style="list-style-type: none"> ▶ → <i>"Kosteustunnistimen puhdistus", Sivu 48.</i>
	<p>Kuivaus keskeytynyt ja kondenssivesisäiliö täyttynyt.</p> <ol style="list-style-type: none"> 1. → <i>"Kondenssivesisäiliön tyhjentäminen", Sivu 36.</i> 2. → <i>"Kondenssivesisäiliön työntäminen paikalleen", Sivu 37.</i> 3. → <i>"Pesuohjelman käynnistäminen", Sivu 34.</i>
Laitteessa on epämiellyttävä haju.	<p>Laitteessa on kiinni tarttunutta likaa tai laite on ollut käyttämättä yli kuukauden ajan.</p> <ul style="list-style-type: none"> ▶ Suorita laitteen tehohoito. → <i>"Laitehoito", Sivu 43</i>

20 Kuljetus, säilytys ja hävittäminen

20.1 Laitteen valmistelu kuljetusta varten

HUOMIO!

Jos laitetta käytetään heti kuljetuksen jälkeen, laitteen sisältämä kylmäaine voi aiheuttaa laitevaurioita.

- ▶ Anna laitteen seistä heti kuljetuksen jälkeen paikallaan kaksi tuntia ennen kuin otat laitteen käyttöön.

Ohje: Laitteessa voi olla jäännösverttä, joka voi tippua kuljetuksen aikana ulos. Kuljeta laite pystyasennossa.

Vaativuudet

- Kondenssivesisäiliö on tyhjennetty. Kondenssivesisäiliön tyhjentäminen → *Sivu 36*
- Laite on kytketty päälle. → "*Laitteen kytkeminen päälle*", *Sivu 33*

1. Aseta haluamasi ohjelma → *Sivu 33*.

2. Käynnistä ohjelma → *Sivu 34* ja odota 5 minuuttia.

✓ Kondenssivesi on pumpattu pois.

3. Kytke laite pois päältä. → "*Laitteen kytkeminen pois päältä*", *Sivu 34*

4. Poista poistovesiletku liitoskohdasta. → "*Poistovesiliitännän liitännätyypit*", *Sivu 14*

5. Varmista, että laitteen poistovesiletku ei pääse irtoamaan tahattomasti.

Varmista, että poistovesiletku ei taitu.

6. Tyhjennä kondenssivesisäiliö → *Sivu 36*.

7. Työnnä kondenssivesisäiliön paikalleen → *Sivu 37*.

8. Irrota laitteen verkkopistoke sähköverkosta.

✓ Laite on valmis kuljetettavaksi.

20.2 Käytöstä poistetun laitteen hävittäminen

Ympäristön huomioivan hävittämisen avulla arvokkaita raaka-aineita voidaan käyttää uudelleen.

VAROITUS Terveysriski!

Lapset voivat leikkiessään lukita itsensä vahingossa laitteeseen ja joutua hengenvaaraan.

- ▶ Älä sijoita laitetta sellaisen oven taakse, joka vaikeuttaisi laitteen oven avaamista tai estäisi sen avaamisen.
- ▶ Vedä käytöstä poistettujen laitteiden verkkojohdon pistoke irti, katkaise verkkojohto ja riko laitteen ovenssa oleva lukko siten, että laitteen luukkua ei saa enää suljettua.

VAROITUS Tulipalovaara!

Laitteessa käytettävä kylmäaine R290 on ympäristöystävällistä mutta palavaa. Jos laitetta ei hävitetä asianmukaisesti, se voi syttyä.

- ▶ Hävitä laite asianmukaisesti.
- ▶ Varo vahingoittamasta kylmäainekierron putkia.

1. Irrota verkkojohdon pistoke pistorasiasta.

2. Katkaise verkkojohto.

3. Hävitä laite ympäristöystävällisesti.

Tarkempia tietoja kierrätysmahdollisuuksista saat kodinkoneliikkeistä sekä paikkakuntasi jätehuollosta vastaavilta viranomaisilta.



Tämän laitteen merkintä perustuu käytettyjä sähkö- ja elektroniikkalaitteita (waste electrical and electronic equipment - WEEE) koskevaan direktiiviin 2012/19/EU. Tämä direktiivi määrittää käytettyjen laitteiden palautus- ja kierrätys-säännökset koko EU:n alueella.

21.1 Mallinumero (E-nro) ja valmistusnumero (FD)

Mallinumero (E-nro) ja valmistusnumero (FD) on merkitty koneen tyyppikilpeen.

Tyyppikilpi sijaitsee mallista riippuen:

- oven sisäpuolella.
- huoltoluukun sisäpuolella.
- laitteen taustapuolella.

Merkitse laitteen tiedot ja huoltopalvelun puhelinnumero muistiin, niin löydät ne taas nopeasti.

21 Huoltopalvelu

Ekosuunnittelua koskevan asetuksen mukaisia toiminnan kannalta oleellisia osia on saatavilla huoltopalvelumme kautta vähintään 10 vuoden ajan laitteen markkinoille saattamisen jälkeen Euroopan talousalueella.

Huomautus: Huoltopalvelu on valmistajan takuun puitteissa maksuton.

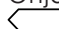

Lisätietoja käyttömaan takuuajasta ja takuuehdoista saat huoltopalvelustamme, jälleenmyyjältäsi tai verkkosivuiltamme.

Kun otat yhteyden huoltopalveluun, tarvitset laitteen mallinumeron (E-Nr.) ja valmistusnumeron (FD).

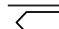


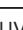
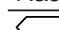
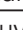
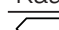
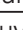
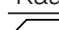
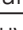
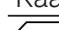
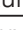
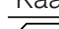
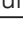
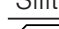
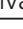
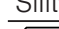
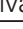




Huoltopalvelun yhteystiedot löytyvät oheisesta huoltopalveluluettelosta tai internet-sivuiltamme.





22 Kulutustiedot

Ohjelma


 **Puuvilla** +  "Kaappikuiva"
(merkitty "nuolella") sopii normaalimäärän puuvillapyykin kuivaamiseen, ja se on energiankulutuksen kannalta tehokkain määrän puuvillapyykin kuivaamiseen. Energiamerkissä ilmoitetut tämän ohjelman kulutusarvot perustuvat pyykin kosteuspitoisuuteen 60 %. Muille ohjelmille ilmoitetut arvot ovat ohjearvoja, ja ne on määritetty voimassa oleva normin EN61121 perusteella.

Todelliset arvot saattavat poiketa ilmoitetuista arvoista kankaan tyyppistä, kuivattavan pyykin kokoonpanosta, kankaan jäännöskosteudesta, asetetusta kuivausasteesta, täyttömäärästä, ympäristöolosuhteista ja lisätoimintojen aktivoinnista riippuen. Laitteen näytössä ohjelman valinnan yhteydessä näytetty ohjelman todennäköinen kesto / ajastusaika perustuu laitteen toimitustilassa pyykinperuskoneen linkousnopeuteen 1000 r/min.

Ohjelma	Loppukosteus (%)	Täyttö määrä (kg)	Linkoussnopeus (r/min)	Lähtökosteus (%)	Ohjelman kesto (h:min)	Energiankulutus (kWh/jakso)
 Puuvilla +  Kaappikuiva	0,0	9,0	1400	50	3:12	1,37
 Puuvilla +  Kaappikuiva	0,0	4,5	1400	50	1:59	0,77
 Puuvilla +  Kaappikuiva	0,0	9,0	1000	60	3:35	1,61
 Puuvilla +  Kaappikuiva	0,0	4,5	1000	60	2:12	0,90
 Puuvilla +  Kaappikuiva	0,0	9,0	800	70	3:58	1,85
 Puuvilla +  Kaappikuiva	0,0	4,5	800	70	2:25	1,03
 Puuvilla +  Silityskuiva	12,0	9,0	1400	50	2:23	0,97
 Puuvilla +  Silityskuiva	12,0	4,5	1400	50	1:26	0,54
 Puuvilla +  Silityskuiva	12,0	9,0	1000	60	2:46	1,21
 Puuvilla +  Silityskuiva	12,0	4,5	1000	60	1:39	0,67
 Puuvilla +  Silityskuiva	12,0	9,0	800	70	3:09	1,45

Ohjelma	Loppukosteus (%)	Täyttömäärä (kg)	Linkousopeus (r/min)	Lähtökosteus (%)	Ohjelman kesto (h:min)	Energiankulutus (kWh/jakso)
 Puuvilla +  Silityskuiva	12,0	4,5	800	70	1:52	0,80
Synteettiset Kaappikuiva + 	2,0	3,5	800	40	1:17	0,44
Synteettiset Kaappikuiva + 	2,0	3,5	600	50	1:27	0,53

23 Tekniset tiedot

Laitteen korkeus	84,2 cm
Laitteen leveys	59,8 cm
Laitteen syvyys	61,3 cm
Laitteen syvyys luukku suljettuna	65,1 cm
Laitteen syvyys luukku avattuna	110,5 cm
Paino	59,0 kg
Suurin sallittu täyttömäärä	9,0 kg
Verkkajännite	220-240 V, 50 Hz
 Pienin sallittu asennussulake	10 A
Nimellisteho	600 W
Ottoteho	<ul style="list-style-type: none"> ■ Pois päältä -tila: 0,10 W ■ Päälle jätetty -tila: 0,10 W
Käyttöympäristön lämpötila	<ul style="list-style-type: none"> ■ Vähintään: 5 °C ■ Enintään: 35 °C
Verkkoliitäntäjohdon pituus	145 cm

Tuote sisältää energiatehokkuusluokkaan F kuuluvia valonlähteitä. Valonlähteitä on saatavilla varaosina. Ne saa vaihtaa vain koulutettu ammattihenkilö. Lisätietoja laitemallistasi löydät internetistä osoitteesta <https://eprel.ec.europa.eu/>¹. Tämä verkko-osoite linkittyy viralliseen EU-tuotetietokantaan EPREL. Noudata sitten mallihakua koskevia ohjeita. Mallitunnus muodostuu tyyppikilvessä mallinumeron (E-Nr.) vinoviivan edessä olevista merkeistä. Vaihtoehtoisesti löydät mallitunnuksen myös EU-energiamerkin ensimmäiseltä riviltä.

24

Vaatimustenmukaisuusvakuutus

BSH Hausgeräte GmbH vahvistaa täten, että Home Connect -toiminnoilla varustettu laite vastaa direktiivin 2014/53/EU perusluonteisia vaatimuksia ja muita asiaankuuluvia määräyksiä. Täydellinen RED vaatimustenmukaisuusvakuutus löytyy internetistä sivulta siemens-


¹ Koskee vain Euroopan talousalueen maita

fi Vaatimustenmukaisuusvakuutus

home.bsh-group.com laitteen
tuotesivulta lisädokumenttien
kohdasta.

2,4 GHz taajuusalue (2400–
2483,5 MHz): maks. 100 mW
5 GHz taajuusalue (5150–5350 MHz
+ 5470–5725 MHz): maks. 100 mW



	BE	BG	CZ	DK	DE	EE	IE	EL	ES
	FR	HR	IT	CY	LI	LV	LT	LU	HU
	MT	NL	AT	PL	PT	RO	SI	SK	FI
	SE	NO	CH	TR	IS	UK (NI)			

5 GHz WLAN (Wi-Fi): käyttö vain sisätiloissa.

AL	BA	MD	ME	MK	RS	UK	UA
----	----	----	----	----	----	----	----

5 GHz WLAN (Wi-Fi): käyttö vain sisätiloissa.



A series of horizontal lines for writing, starting with a solid line immediately below the pencil icon, followed by a gap, and then a series of evenly spaced lines extending to the bottom of the page.

BSH Hausgeräte GmbH

Carl-Wery-Straße 34

81739 München

GERMANY

siemens-home.bsh-group.com

BSH Hausgeräte GmbH:n Siemens AG:n rekisteröimän tavaramerkkilisenssin alaisena valmistama



9001791319

(030209)

fi