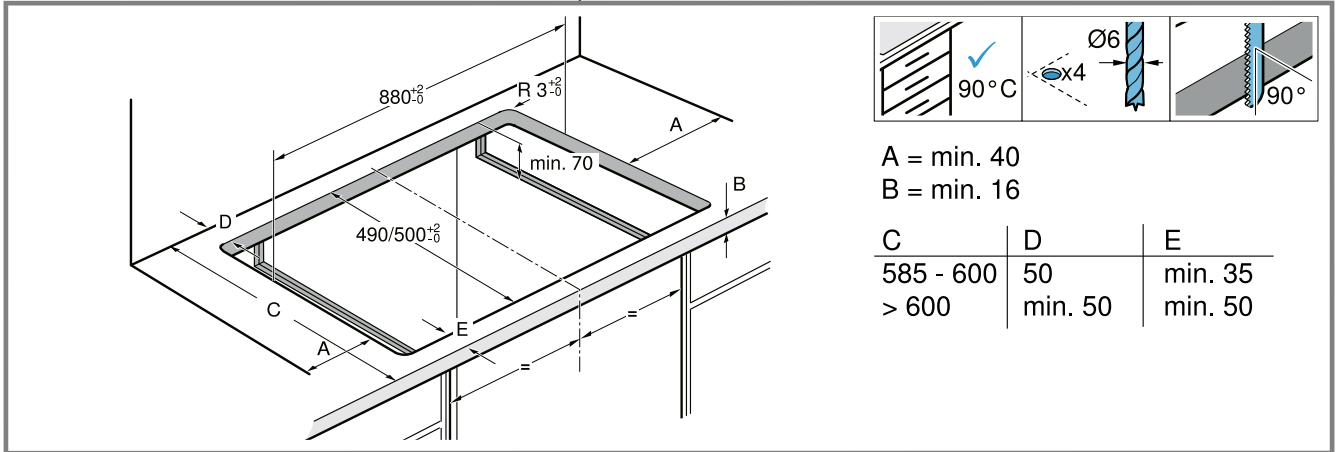


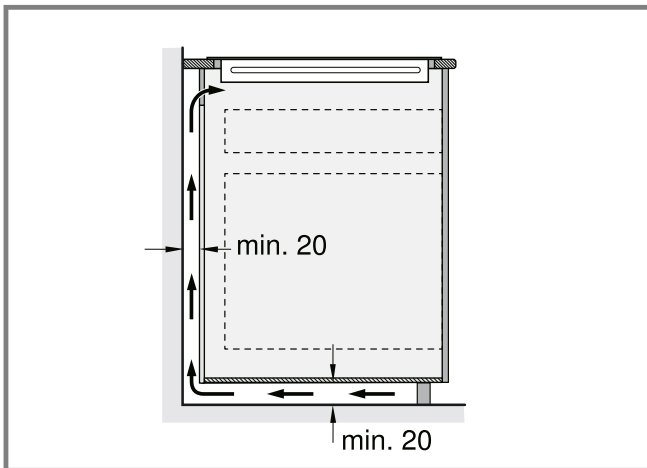


et Paigaldusjuhised
 lt Įrengimo instrukcijos
 lv Uzstādīšanas instrukcijas
 hu Telepítési útmutató
 ro Instrucțiuni de instalare

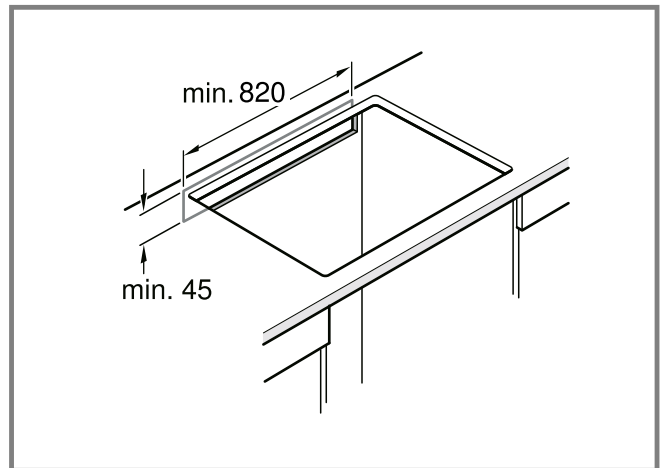
uk Інструкція з монтажу
 cs Pokyny k instalaci
 sk Pokyny na inštaláciu



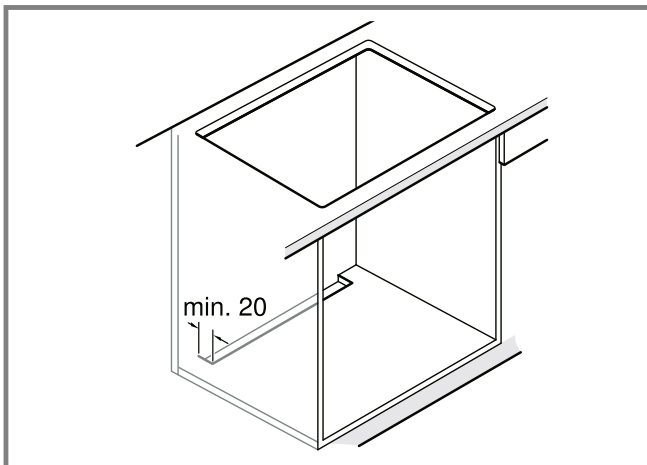
1



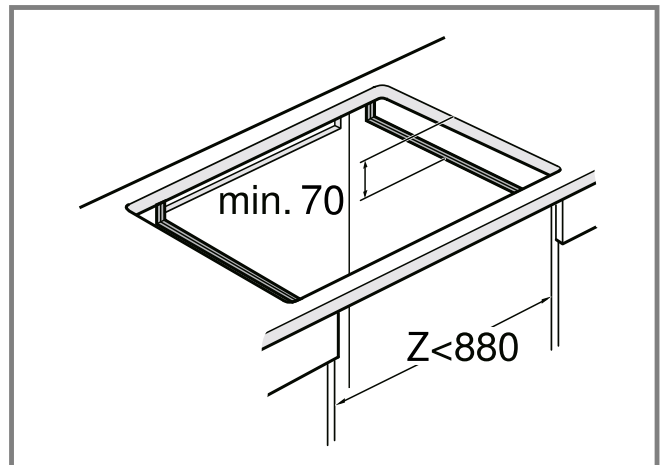
2



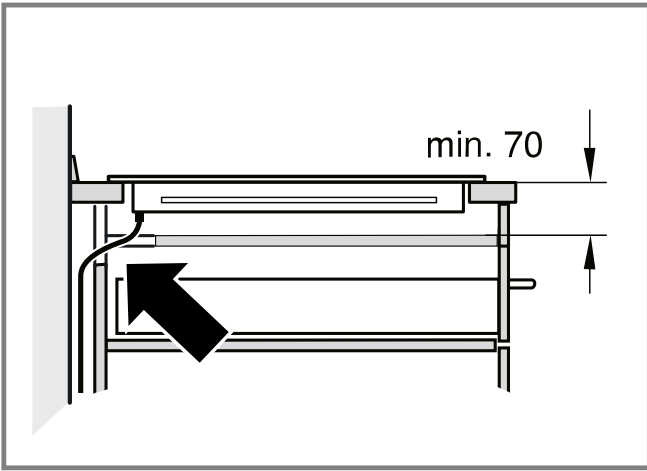
3



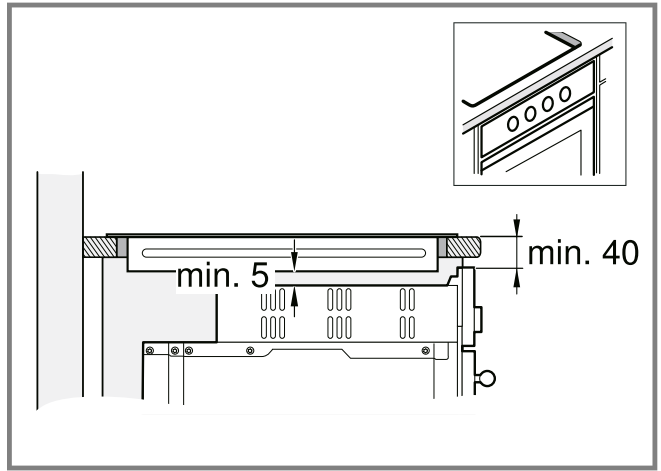
4



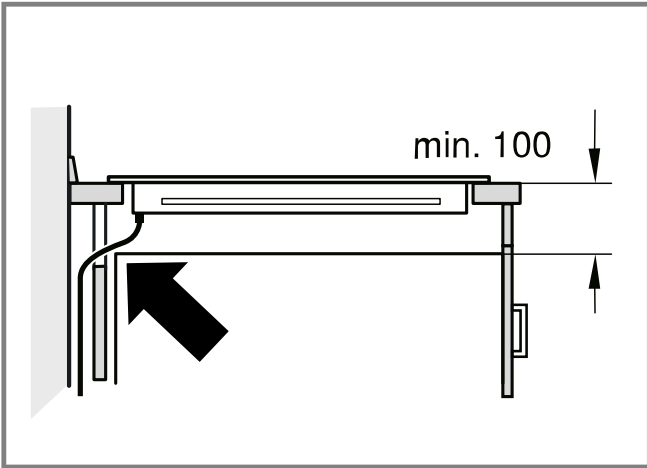
5



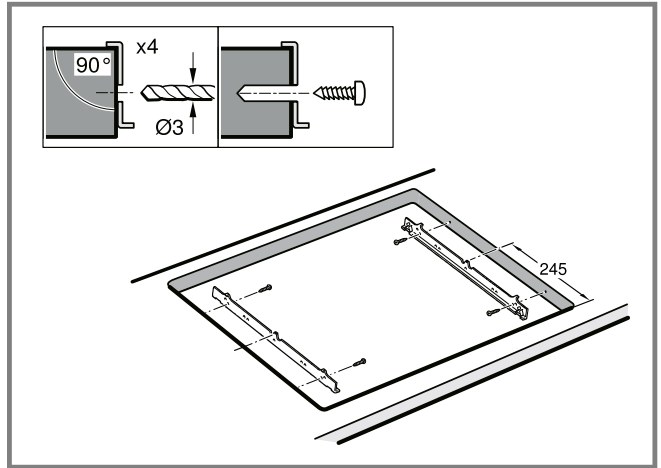
6



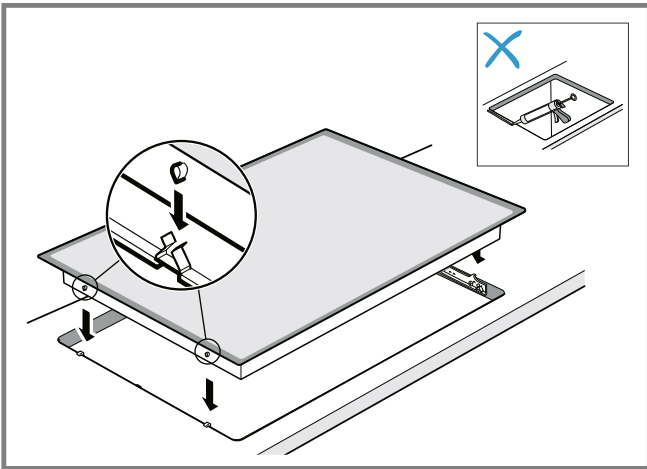
7



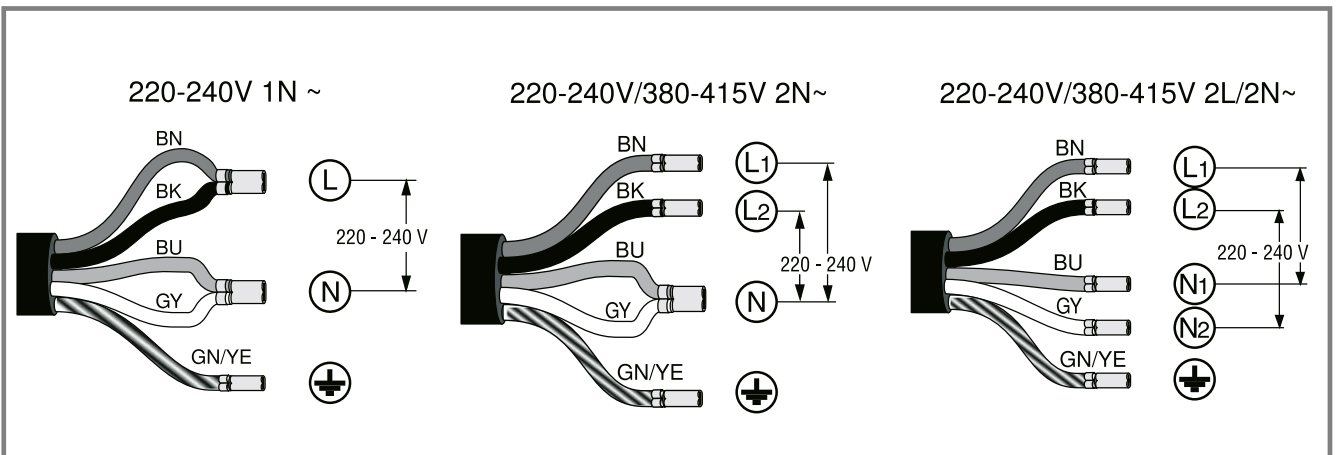
8



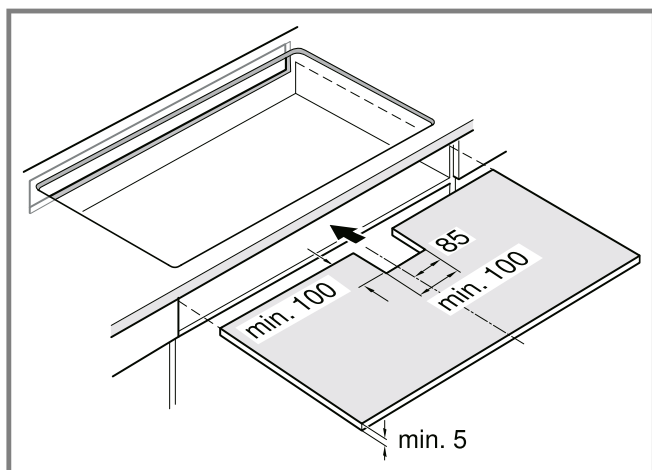
9



10



11



12

et

Üldised märkused

- Seade on väga raske. Seadme kohaleasetamiseks on vaja kahte inimest.
- Lugege juhend hoolikalt läbi.
- Seadet tohib vooluvõrguga ühendada ainult litsentseeritud elektrik.
- Seadme asjatundmatu paigaldus, avamine ja elektrivõrku ühendamine toob kaasa tootele antud garantii kehtivuse lõppemise.
- Enne mis tahes tööde teostamist lülitage vool välja.
- Pärast paigaldamist tuleb tagada, et kasutajal puudub ligipääs elektridetallidele.
- Seadet on keelatud kasutada paatides ja sõidukites.

Ohutu paigaldamine

Seadme paigaldamisel järgige alltoodud ohutusjuhiseid.

Turvaline kasutamine on tagatud ainult siis, kui paigaldamine toimub vastavalt paigaldusjuhendile. Paigaldatud seadme veatu töö eest vastutab paigaldaja.

HOIATUS – Oht: magnetism!

Seade sisaldab püsimagneeteid. Need võivad mõjutada elektroonilisi implantaate, nt südamestimulaatoreid või insuliinipumpasid.

- ▶ Elektrooniliste implantaatidega isikud peavad hoiduma seadmest vähemalt 10 cm kaugusele.

HOIATUS – Vigastusoht!

Paigaldamise ajal ligipääsetavad detailid võivad olla teravate servadega ja tekitada löikehaavu.

- ▶ Kandke kaitsekindaid

Juhised vooluvõrku ühendamiseks

Seadme ohutuks ühendamiseks vooluvõrku järgige alltoodud ohutusjuhiseid.

- Seadet tohib vooluvõrku ühendada üksnes volitatud tehnik või elektrikuala asjatundja. Isikul peab olema riigi ja elektriettevõtja nõuetele vastav kvalifikatsioon.
- Seade tuleb ühendada püsivõrku ja paigalduseeskirjade kohaselt on nõutav asjaomaste lahkliitite olemasolu.
- Tootja ei vastuta tõrgete või kahjustuste eest, mis on tingitud valest elektriühendusest.

Ühenduse liik

- Seade vastab kaitseastmele 1. Seetõttu tuleb seadme ühendamisel kasutada kaitsejuhet.

Juhised mööbli kohta, kuhu seade sisse ehitatakse

- Induktsioonpliidiplaati võib paigaldada vaid ventilatsiooniga sahtlite või ahjude kohale. Pliidiplaadi alla ärge paigaldage külmkappi, nõudepesumasinat, ventilatsioonita ahju ega pesumasinat.
- Veenduge, et mööbel, millesse seade paigaldatakse, on kuni 90 °C kuumuskindel.

Töötasapind


Järgige töötasapinna tootja juhiseid.

- Ühetasane, horisontaalne, stabiilne.
- Töötasapind, kuhu seade paigaldatakse, peab taluma ca 60 kg koormust.
- Õhukeste töötasapindade puhul kasutage kuumuskindlat ja niiskuskindlat tugevdusmaterjali.
- Pliidiplaadi ühetasasust kontrollige alles pärast paigaldamist.

Õhupuhasti

- Õhupuhasti ja pliidiplaadi vaheline kaugus peab olema vähemalt sama suur, nagu on ette nähtud õhupuhasti kasutusjuhendis.

Mööbli ettevalmistamine

- Tehke väljalõige vastavalt paigaldusjoonisele.
 - Veenduge, et lõikepinna ja töötasapinna vaheline nurk on 90°.
 - Joonis 
- Pärast väljalõigete tegemist eemaldage laastud ja saepuru.
- Lõikepinnad töödelge kuumuskindlaks.

Ventilatsioon

Selleks et tagada seadme korrektset toimimist, on vajalik pliidiplaadi piisav ventileerimine. Seadme alumises osas asuv ventilaator vajab piisaval hulgal värske õhu juurdevoolu. Seepärast kohandage mööblit vastavalt.

- Järgige minimaalset vahekaugust mööbli tagakülje ja köögiseina vahel.
→ Joonis 2
- Hoidke mööbli tagakülje ülaosas olev ava vaba.
→ Joonis 3
- Kui köögimööbli tagakülje ja seina vahele ei jää vähemalt 20 mm vaba ruumi, tuleb ava teha kapi põhja.
→ Joonis 4
- Kui köögimööbli siselaius ei ole suurem 880 mm, tuleb külgeisse teha sisselõiked.
→ Joonis 5
- Alumist soklit ei tohi hermeetiliselt sulgeda.

Märkus: Kui seade paigaldatakse köögisaarde või muusse kohta, mida ei ole juhendis kirjeldatud, tuleb veenduda, et tagatud on pliidiplaadi nõuetekohane ventilatsioon.

Paigaldamine sahtli kohale

- Hea ventilatsiooni tagamiseks peab töötasapinna pealispinna ja sahtli ülemise serva vaheline kaugus olema 70 mm.
→ Joonis 6

Paigaldamine ahju kohale

- Hea ventilatsiooni tagamiseks peab töötasapinna pealispinna ja ahju pinna vaheline kaugus olema 40 mm ja minimaalne vahekaugus ahju ja pliidiplaadi vahel olema 5 mm.
- Kui pliidiplaadi ja ahju vahekaugust on vaja suurendada, uurige lähemalt pliidi paigaldusjuhendist.
→ Joonis 7

Paigaldamine mööblisse

- Hea ventilatsiooni tagamiseks peab töötasapinna pealispinna ja mööbli ülemise serva vaheline kaugus olema vähemalt 100 mm.
→ Joonis 8

Kinnitussiinide paigaldamine

- Monteerige kinnitussiinid mööbli külge.
 - Kleepige kinnitussiinid kivist töötasapinna külge. Kasutage metalli ja kivi liimimiseks sobivat sulavliimi, mille temperatuurikindlus on vähemalt 90 °C.
 - Tihendamiseks ärge kasutage silikooni.
 - Kui kinnitussiinid on juba paigaldatud, siis eemaldage need ja paigaldage uued.
 - Plaaditud pindade puhul kasutage alumisi keermetatud avasid.
→ Joonis 9

Pliidiplaadi paigaldamine

- Asetage pliidiplaat väljalõikesse.
→ Joonis 10
- Keraamiliste plaatidega kaetud töötasapindade puhul tuleb plaatide vuugid tihendada silikoonkautšukiga.

Märkus: Veenduge, et ühendusjuhe ei ole keerdu ega millegi vahele kinni kiilunud ja on eemal te-ravatest servadest.

Seadme ühendamine

Nõue: Järgige andmesildil toodud ühendusandmeid.

- Teostage ühendus vastavalt ühendusdiagrammile:
→ Joonis 11
 - BN: pruun
 - BU: sinine
 - GN/YE: kollane ja roheline
 - BK: must
 - GY: hall

Märkus: Olenevalt ühenduse liigist tuleb vajaduse korral muuta tehase poolt tarnitud klemmide paigutust. Selleks võib olla vajalik lõigata klemme lühemaks ja eemaldada isolatsioon, et paigaldada klemm, mis ühendab kahte kaablit.

- Töövalmiduse kontrollimine: kui seadme näidikul ilmub **U400**, **E0513** või **E**, ole seade ühendatud vooluvõrku õigesti. Lahutage seade vooluvõrgust ja kontrollige võrgukaabli ühendust vooluvõrguga.

Erikombinatsioonid

Kui pliidiplaat paigaldatakse mõne teise kaubamärgi alla kuuluva ahju kohale, tuleb kasutada puidust vahetõhja.

→ Joonis 12

Seadme lahtivõtmine

TÄHELEPANU!

Tööriistad võivad seadet kahjustada.

- ▶ Ärge kunagi kangutage seadet ülalt välja.

- Lahutage seade vooluvõrgust.
- Suruge pliidiplaat alt välja.

It



Bendrosios nuorodos

- Prietaisas yra labai sunkus. Prietaisą įstatyti turi du asmenys.
- Atidžiai perskaitykite šią instrukciją.
- Prietaisą prijungti gali tik licenciją turintis kvalifikuotas specialistas.
- Jei prietaisas įrengiamas, atidaromas, prijungiamas ar sumontuojamas netinkamai, netenka galios jo garantija.
- Prieš atliekant bet kokius darbus reikia atjungti elektros srovės tiekimą.
- Baigę įrengimo darbus užtikrinkite, kad naudotojas negalėtų pasiekti elektrinių konstrukcinių dalių.
- Šio prietaiso nenaudokite mažuose laivuose ar transporto priemonėse.



Saugus montavimas

Montuodami prietaisą paisykite šių saugos nuorodų.

Saugus prietaiso naudojimas garantuojamas tik tuomet, jei prietaisas sumontuotas tinkamai, laikantis montavimo instrukcijos. Už tai, kad jis tinkamai veikėtų pastatymo vietose, atsako įrengimo darbus atliekantis asmuo.

⚠ ĮSPĖJIMAS – Pavojus: magnetizmas!

Prietaise yra nuolatinių magnetų. Jie gali turėti įtakos elektroninių implantų, pvz., širdies stimuliatorių ar insulino pumpų, veikimui.

- ▶ Asmenys, kuriems implantuoti elektroniniai implantai, turi laikytis ne mažiau kaip 10 cm atstumu nuo prietaiso.

⚠ ĮSPĖJIMAS – Sužeidimų pavojus!

Dalys, kurios yra prieinamos montuojant, gali būti aštriomis briaunomis, taigi galite įsijauti.

- ▶ Mūvėkite apsaugines pirštines.

Nuorodos dėl elektros jungčių prijungimo

Kad saugiai prijungtumėte prietaiso elektros jungtis, atkreipkite dėmesį į šias nuorodas.

- Prietaisą gali prijungti tik įgaliotas specialistas arba atitinkamą išsilavinimą turintis techninės priežiūros technikas. Šis asmuo turi turėti leidimą, atitinkantį vietoje galiojančius šalies potvarkius, ir elektros tiekimo bendrovės leidimą.
- Prietaisą junkite prie stacionarios jungties, pagal įrengimo potvarkius įrenkite atitinkamus išjungiklius.
- Gamintojas neprisiima atsakomybės už eksploataavimo triktis ar žalą, kuri gali būti padaryta netinkamai prijungus elektros įrangą.

Prijungimo būdas

- Prietaisas atitinka 1 apsaugos klasę, todėl gali būti naudojamas tik su apsauginio laido jungtimi.

Nuorodos dėl įmontuojamųjų baldų

- Indukcinę kaitlentę galima įrengti tik virš stalčių ar orkaitių su ventiliacijos funkcija. Po kaitlente nestatykite šaldytuvo, indaplovės, neventiliuojamos orkaitės ar skalbyklės.
- Įsitikinkite, kad baldas, į kurį montuojamas prietaisas, yra atsparus bent 90 °C karščiui.

Stalviršis

Laikykites stalviršio gamintojo rekomendacijų.

- Lygus, horizontalus, stabilus.
- Stalviršis, į kurį montuosite prietaisą, turi išlaikyti maždaug 60 kg apkrovą.
- Ploniems stalviršiams naudokite karščiui ir drėgmei atsparią stiprinamąją priemonę.
- Įmontavę pirmiausia patikrinkite, ar kaitlentė yra lygi.

Garų rinktuvas

- Atstumas nuo garų rinktuvo iki kaitlentės turi būti bent toks, koks nurodytas garų rinktuvo montavimo instrukcijoje.

Baldo, į kurį bus montuojama, paruošimas

1. Išpjaukite balde angą, kaip nurodyta montavimo brėžinyje.
 - Įsitikinkite, kad tarp pjūvio paviršiaus ir stalviršio yra 90° kampas.→ Pav. 1
2. Išpjovę angą išvalykite pjuvenas.
3. Pjūvio paviršius padenkite karščiui atsparia danga.

Ventiliatorius

Kad prietaisas veiktų gerai, kaitlentė turi būti tinkamai vėdinama. Prietaiso apatinėje srityje esančiam ventiliatoriui turi būti tiekiama pakankamai šviežio oro. Jei reikia, pritaikykite baldus.

1. Išlaikykite minimalų atstumą nuo baldo galinės pusės iki virtuvės sienos.
→ Pav. 2
2. Baldo galinėje pusėje viršuje reikia palikti angą.
→ Pav. 3
3. Jei nuo baldo galinės pusės nelieka minimalaus 20 mm atstumo, reikia apačioje išgręžti skylę.
→ Pav. 4
4. Jei baldo vidus yra ne platesnis nei 880 mm, šoninėse sienose suformuokite įprovas.
→ Pav. 5
5. Apatinės dalies neuždenkite sandariai.

Pastaba. Jei prietaisas bus montuojamas į virtuvės salą ar kitoje čia neaprašytoje vietoje, būtina užtikrinti tinkamą kaitlentės ventiliaciją.

Montavimas virš stalčiaus

- Siekiant užtikrinti tinkamą ventiliaciją, atstumas nuo stalviršio paviršiaus iki stalčiaus viršutinės srities turi būti 70 mm.
- Pav. 6

Montavimas virš orkaitės

- Siekiant užtikrinti tinkamą ventiliaciją, atstumas nuo stalviršio viršutinės pusės iki orkaitės priekinės dalies turi būti 40 mm, o minimalus atstumas tarp orkaitės ir kaitlentės – 5 mm.
 - Jei norite padidinti atstumą tarp kaitlentės ir orkaitės, informacijos ieškokite orkaitės montavimo instrukcijoje.
- Pav. 7

Montavimas ant baldo, į kurį montuojamas prietaisas

- Siekiant užtikrinti tinkamą ventiliaciją, atstumas nuo stalviršio paviršiaus iki baldo, į kurį montuojamas prietaisas, viršutinės srities turi būti 100 mm.
- Pav. 8

Atraminų bėgelių montavimas

- ▶ Sumontuokite atraminus bėgelius balde.
 - Priklijuokite atraminus bėgelius prie akmeninio stalviršio. Naudokite metalui ir akmeniui klijuoti tinkamus lydziausius klijus, atsparius mažiausiai 90 °C temperatūrai.
 - Nesandarinkite silikonu.
 - Jei atraminiai bėgeliai jau pritvirtinti, juos pašalinkite ir pritvirtinkite naujus.
 - Jei stalviršis dengtas plytelėmis, naudokite apatines sriegines angas.→ Pav. 9

Kaitlentės įmontavimas

1. Įstatykite kaitlentę į išpjautą angą.
→ Pav. 10
2. Jei stalviršis išklotas apdailos plytelėmis, plytelių siūles užsandarinkite silikoniniu kaučiuku.

Pastaba. Neperlenkite ir neprispauskite elektros laido, patraukite jį nuo aštrių kraštų ir karštų dalių.

Prietaiso prijungimas

Reikalavimas. Atkreipkite dėmesį į specifikacijų lentelėje nurodytus prijungimo duomenis.

1. Prijunkite tik remdamiesi prijungimo schema:

→ Pav. **IV**

- BN: rudas
- BU: mėlynas
- GN / YE: geltonas ir žalias
- BK: juodas
- GY: pilkas

Pastaba. Atsižvelgiant į jungimo būdą, gali prireikti pakeisti visų iš gamyklos pristatytų gnybtų išdėstymą. Norint įstatyti gnybtus, kuriais yra sujungti du laidai, gali reikėti sutrumpinti gnybtus ir pašalinti izoliaciją.

2. Naudojimo parengties tikrinimas: jei prietaiso indikatoriuje rodoma **U400, E0513** arba **E**, prijungta netinkamai. Atjunkite prietaisą nuo maitinimo šaltinio ir patikrinkite, kaip maitinimo laidas prijungtas prie elektros tinklo.

Specialieji deriniai

Jei kaitlentę montuojate virš kito prekės ženklo orkaitės, naudokite medinį tarpinį dugną.

→ Pav. **IV**

Prietaiso išmontavimas

DĖMESIO!

Įrankiai gali pažeisti prietaisą.

- ▶ Niekada nekelkite prietaiso iš viršaus.

1. Atjunkite prietaisą nuo elektros tinklo.
2. Kaitlentę išimkite spausdami iš apačios.

IV

Vispārēji norādījumi

- Iekārta ir ļoti smaga. Iekārtas uzstādīšanā jāpiedalās diviem cilvēkiem.
- Rūpīgi izlasiet šo instrukciju.
- Ierīci pievienot elektrotīklam drīkst tikai sertificēts speciālists.
- Neprofesionāli ierīkota elektroinstalācija, iekārtas atvēršana, savienošana vai montāža izraisa izstrādājuma garantijas anulēšanu.
- Pirms jebkādu darbu veikšanas vienmēr atvienojiet elektropadevi.
- Pēc uzstādīšanas jāpārlicinās, vai lietotājs nevar piekļūt iekārtas elektriskajam aprīkojumam.
- Nelietojiet šo ierīci ne ūdens, ne sauszes transportlīdzekļos.

Droša montāža

Veicot ierīces montāžu, ievērojiet šos drošības norādījumus.

Tikai tehniski pareiza montāža atbilstoši montāžas pamācībai garantē drošību lietošanas laikā. Par pareizu iekārtas darbību uzstādīšanas vietā atbild uzstādītājs.

⚠ BRĪDINĀJUMS – Bīstami: magnētisms!
Ierīcē atrodas pastāvīgie magnēti. Tie var ietekmēt elektronisko implantu, piemēram, kardiostimulatoru vai insulīna sūkņu, darbību.

- ▶ Personas ar elektroniskiem implantiem nedrīkst atrasties ierīcei tuvāk par 10 cm.

⚠ BRĪDINĀJUMS – Traumu risks!

Montāžas laikā pieejamajām daļām var būt asas malas, kuras var radīt grieztas brūces.

- ▶ Lietojiet aizsargcimdus

Norādījumi par elektropieslēgumu

Lai iekārtu varētu droši pievienot elektrotīklam, ievērojiet turpmākos norādījumus.

- Iekārtu drīkst pieslēgt tikai autorizēts speciālists vai speciāli apmācīts servisa tehniķis. Personai jābūt sertificētai saskaņā ar valsts vietējiem un elektroapgādes uzņēmuma noteikumiem.
- Iekārta jāpieslēdz pie stacionāras instalācijas un atbilstoši instalācijas noteikumiem jāinstalē atbilstoši atvienošanas slēdži.
- Ražotājs neuzņemas atbildību par darbības traucējumiem vai iespējamām bojājumām, kas radušies nepareizi izveidotas elektroinstalācijas dēļ.

Savienojuma veids

- Iekārta atbilst 1. aizsardzības klasei. Tāpēc to atļauts ekspluatēt tikai ar pievienotu aizsargvadu.

Norādījumi par iebūves mēbelēm

- Indukcijas plīti var uzstādīt tikai virs atvilktnes vai cepeškrāsns ar ventilāciju. Neuzstādiet zem sildvirsmas ledusskapi, trauku mašīnu, neventilējamu cepeškrāsnī vai veļas mašīnu.
- Pārlicinieties, vai iebūves mēbele iztur karstumu līdz vismaz 90 °C temperatūrai.

Darba virsma

Ievērojiet darba virsmas ražotāja ieteikumus.

- Līdzena, horizontāla, stabila.
- Darba virsmai, kurā tiek iebūvēta iekārta, jāiztur aptuveni 60 kg slodzi.
- Ja darba virsma ir plāna, izmantojiet karstumizturīgu un mitrumizturīgu pastiprinājuma materiālu.
- Sildvirsmas līmeņojumu pārbaudiet tikai pēc tās iebūvēšanas.

Tvaika nosūcējs

- Attālumam starp tvaika nosūcēju un sildvirsmu jāatbilst vismaz tvaika nosūcēja montāžas pamācībā norādītajam attālumam.

Iebūves mēbeļu sagatavošana

1. Atzīmējiet mēbeles izgriezumu atbilstoši iebūves shēmai.
 - Gādājiet, lai izgriezums tiktu izveidots 90° leņķī pret darba virsmu.
 - Att. **I**
2. Pēc izžāgēšanas savāciet skaidas.
3. Pārklājiet griezumam virsmas ar karstumizturīgu materiālu.

Ventilēšana

Lai nodrošinātu iekārtas pareizu darbību, sildvirsmai jābūt pietiekami ventilētai. Iekārtas apakšējās daļas ventilācijai nepieciešama pietiekama svaigā gaisa padeve. Tādēļ nepieciešamības gadījumā mēbeles šim nolūkam ir jāpielāgo.

1. Ievērojiet minimālo attālumu starp mēbeles aizmuguri un virtuves sienu.
→ Att. 2
2. Neaizsedziet augšējo atvērumu mēbeles aizmugurē.
→ Att. 3
3. Ja mēbeles aizmugurē netiek ievērots vismaz 20 mm attālums, atvērums jāizveido apakšpusē.
→ Att. 4
4. Ja mēbeles platums iekšpusē ir mazāks par 880 mm, izveidojiet iegriezumus sānu sienās.
→ Att. 5
5. Nenoslēdziet pamatni hermētiski.

Piezīme: Ja iekārtu iebūvē virtuves salā vai citā šeit neaprašītā vietā, nodrošiniet piemērotu sildvirsmas ventilāciju.

Uzstādīšana virs atvilktnes

- Lai nodrošinātu pietiekamu ventilāciju, attālumam starp darba virsmu un augšējo atvilktnes daļu jābūt 70 mm.
→ Att. 6

Uzstādīšana virs cepeškrāsns

- Lai nodrošinātu pietiekamu ventilāciju, attālumam starp darba virsmu un cepeškrāsns priekšpusē augšējo daļu jābūt 40 mm, bet minimālajam attālumam starp cepeškrāsns un sildvirsmu jābūt 5 mm.
- Ja attālums starp sildvirsmu un cepeškrāsns ir jāpalielina, skatiet cepeškrāsns montāžas pamācību.
→ Att. 7

Montāža uz iebūvējamās mēbeles

- Lai nodrošinātu pietiekamu ventilāciju, attālumam starp darba virsmu un augšējo mēbeles daļu jābūt vismaz 100 mm.
→ Att. 8

Montāžas sliežu uzstādīšana

- ▶ Iemontējiet mēbelē montāžas sliedes.
 - Pielīmējiet montāžas sliedes pie akmens darba virsmas. Izmantojiet karstlīmi, kas ir piemērota metāla un akmens salīmēšanai un kuras termoizturība ir vismaz 90 °C.
 - Blīvēšanai neizmantojiet silikonu.
 - Ja montāžas sliedes jau ir uzstādītas, tās noņemiet un uzstādiet jaunas.
 - Flīzētām darba virsmām izmantojiet apakšējos urbumus.
→ Att. 9

Sildvirsmas ievietošana

1. Ievietojiet iekārtu izgriezumā.
→ Att. 10
2. Flīzētu darba virsmu flīžu šuves noblīvējiet ar silikona kaučuku.

Piezīme: Nelokiet un neiespiediet pieslēguma kabeli un raugiet, lai tas nepieskartos asām malām un karstām daļām.

Iekārtas pieslēgšana

Prasība: Nemiet vērā datu plāksnītē norādītos pieslēguma datus.

1. Pieslēdziet tikai saskaņā ar pieslēguma shēmu:
→ Att. 11
 - BN: brūns
 - BU: zils
 - GN/YE: dzeltens un zaļš
 - BK: melns
 - GY: pelēks

Piezīme: Atkarībā no pieslēguma veida var būt nepieciešams veikt izmaiņas no rūpnīcas piegādātās kontaktpailēs. Šim nolūkam var būt nepieciešams saīsināt kontaktpailes un noņemt izolāciju, lai uzstādītu divus kabelus savienojošu kontaktpailli.

2. Pārbaudiet darb gatavību: ja iekārtas displejā parādās **U400**, **E0513** vai **E**, iekārta nav pieslēgta pareizi. Atvienojiet iekārtu no strāvas padeves un pārbaudiet strāvas kabeļa pieslēgumu.

Speciālās kombinācijas

Ja sildvirsmā tiek iebūvēta virs cita uzņēmuma ražotās cepeškrāsns, izmantojiet atdalošo plauktu no koka.

→ Att. 12

Iekārtas demontāža

UZMANĪBU!

Instrumenti var sabojāt iekārtu.

- ▶ Nemēģiniet iekārtu izcelt no augšas.

1. Atvienojiet iekārtu no elektrotīkla.
2. Izņemiet sildvirsmu, spiežot to no apakšas uz āru.

hu

Általános útmutató

- A készülék nagyon nehéz. A készüléket két személy helyezze be.
- Gondosan olvassa el ezt az útmutatót.
- A készüléket csak hivatalos engedéllyel rendelkező szakember csatlakoztathatja.
- A készülék szakszerűtlen beszerelése, felnyitása, csatlakoztatása vagy összeszerelése a termékgarancia elvesztéséhez vezet.
- Bármilyen munka elvégzése előtt szüntesse meg az áramellátást.
- A beszerelés után győződjön meg arról, hogy a készülék használója nem férhet hozzá az elektromos alkatrészekhez.
- Soha ne használja a készüléket hajóban vagy járműben.

Biztonságos összeszerelés

A termék összeszerelése során tartsa be ezeket a biztonsági előírásokat. Csak a szerelési útmutatónak megfelelő, szakszerű beszerelés esetén garantált az üzembiztonság. A szerelő felelős a felállítási helyen való kifogástalan működéért.

⚠ FIGYELMEZTETÉS – Veszély: mágnesesség!

A készülék állandó mágneseket tartalmaz. Ezek befolyásolhatják az elektronikus implantátumok, pl. szívritmus-szabályozó vagy inzulinpumpa működését.

- ▶ Az elektronikus implantátumot viselő személyeknek legalább 10 cm távolságot kell tartani a készüléktől.

⚠ FIGYELMEZTETÉS – Sérülésveszély!

A szerelésnél hozzáférhető részek széle éles lehet és vágási sérüléseket okozhat.

- ▶ Viseljen védőkesztyűt.

Elektromos bekötéssel kapcsolatos útmutatások

A készülék biztonságos elektromos csatlakoztatása érdekében tartsa be a következő előírásokat.

- A készüléket csak egy arra feljogosított szakember vagy speciálisan képzett szerviztechnikus kötheti be. A személynek rendelkeznie kell a helyi tartományi előírások és az áramszolgáltató előírásai szerinti engedéllyel.
- A készüléket csatlakoztassa egy rögzített beszerelési háttérhez, és a beszerelési előírások szerint alkalmazzon megfelelő megszakítót.
- A gyártó nem vállal felelősséget a hibás elektromos beszerelés következtében fellépő üzemzavarokért vagy esetleges károkért.

Csatlakozási típus

- A készülék az 1. érintésvédelmi osztálynak felel meg, ezért a készüléket csak védővezető-csatlakozással használja.

Megjegyzések a beépített bútorokkal kapcsolatban

- Indukciós főzőlapot csak fiókok vagy ventilátoros szellőzéssel ellátott sütők fölé helyezhet el. A főzőlap alá ne szereljen be hűtőt, mosogatógépet, nem szellőző sütőt vagy mosógépet.
- Győződjön meg arról, hogy a beépített bútor legalább 90 °C-ig hőálló.

Munkalap

Vegye figyelembe a munkalap gyártójának ajánlásait.

- Sík, vízszintes, stabil.
- A készülék beépítésére használt munkalapnak kb. 60 kg-os terhelést kell kibírnia.
- Vékony munkalapok megerősítéséhez hő- és nedvességálló anyagokat használjon.
- A főzőlap egyenességét csak a beépítés után ellenőrizze.

Páraelszívó

- A páraelszívó és a főzőlap között legalább akkora távolság legyen, amennyi a páraelszívó összeszerelési utasításában szerepel.

A beépített bútor előkészítése

1. A bútorkivágást a beépítési rajznak megfelelően jelölje be.
 - Biztosítsa, hogy a vágott felület szöge 90°-ot zárjon be a munkalappal.→ **Ábra 1**
2. A kivágási munkák után távolítsa el a forgácsot.
3. A vágási felületeket hőálló módon zárja le.

Elszívás

A készülék helyes működésének biztosításához a főzőlap megfelelő szellőzése szükséges. A készülék alsó részének szellőzéséhez elegendő friss levegő beáramlására van szükség. Ezért szükség esetén a bútorokat ennek megfelelően kell felállítani.

1. Tartsa be a bútor hátoldala és a konyhafal közötti minimális távolságot.
→ **Ábra 2**
2. Hagyjon szabadon egy nyílást a bútor hátoldalán.
→ **Ábra 3**
3. Ha a bútor hátoldalánál nem áll rendelkezésre a 20 mm minimális távolság, létre kell hozni egy nyílást az alsó részénél.
→ **Ábra 4**
4. Ha a bútor darab belül 880 mm-nél keskenyebb, bevágásokat kell készíteni az oldalfalakon.
→ **Ábra 5**
5. Ne zárja le hermetikusan az alsó lábazatot.

Megjegyzés: Ha a készüléket egy főzőszigetbe vagy más, a leírásban nem szereplő helyre építi be, mindenképpen biztosítsa a főzőlap megfelelő szellőzését.

Beépítés fiók fölé

- A megfelelő szellőzés biztosításához a munkalap felülete és a fiók felső része közötti távolság legyen legalább 70 mm.
-
- Ábra 6**

Beépítés sütő fölé

- A megfelelő szellőzés biztosításához a munkalap felső oldala és a sütő előlapjának felülete közötti távolság legyen legalább 40 mm, a sütő és főzőlap közötti minimális távolság pedig 5 mm.
 - Ha a főzőlap és a sütő közötti távolságot meg kell növelnie, nézzen utána ennek a sütő szerelési útmutatójában.
-
- Ábra 7**

Beépített bútorra való felszerelés

- A megfelelő szellőzés biztosításához a munkalap felülete és a bútor darab felső része közötti távolság legyen legalább 100 mm.
-
- Ábra 8**

A tartósínek felszerelése

- ▶ A tartósíneket szerelje be a bútor darabba.
 - A tartósíneket ragassza fel a kő munkalapra. Használjon hőre olvadó ragasztót, amely fém és kő ragasztására alkalmas és legalább 90 °C-ig hőálló.
 - Ne használjon szilikont a tömítéshez.
 - Ha már vannak felszerelve tartósínek, távolítsa el azokat, és szereljen fel újakat.
 - Csempézett munkalapok esetén az alsó mentes furatokat használja.→ **Ábra 9**

A főzőlap behelyezése

1. Helyezze be a főzőlapot a kivágatba.
→ **Ábra 10**
2. A csempézett munkalapoknál a csempefugát szilikongumival tömítse.

Megjegyzés: Ne törje meg és ne csipje be a csatlakozókábelt, illetve tartsa távol az éles peremektől és forró tárgyaktól.

A készülék csatlakoztatása

Követelmény: Vegye figyelembe a típusútblán látható csatlakozási adatokat.

1. Csak a kapcsolási rajznak megfelelően csatlakoztassa:
→ **Ábra 11**
– BN: barna
– BU: kék
– GN/YE: sárga és zöld
– BK: fekete
– GY: szürke
Megjegyzés: A csatlakozás típusától függően előfordulhat, hogy meg kell változtatnia a gyárilag mellékelt érvéghüvelyek elrendezését. Ehhez adott esetben le kell rövidíteni az érvéghüvelyeket és el kell távolítani a szigetelést a két kábelt összekötő érvéghüvely behelyezéséhez.
2. Ellenőrizze az üzembiztonságot: Ha a készülék kijelzőjén megjelenik a **U400**, **E0513** vagy **E**, a készülék nincs megfelelően csatlakoztatva. Válassza le a készüléket a hálózatról, és ellenőrizze a hálózati kábel csatlakozását az elektromos hálózathoz.

Speciális kombinációk

Ha a főzőlapot egy más márkájú sütő fölé építi be, használjon fából készült elválasztólapot.
→ **Ábra 12**

A készülék szétszerelése

FIGYELEM!

- A szerszámok károsíthatják a készüléket.
- ▶ Soha ne felülről emelje ki a készüléket.
1. Válassza le a készüléket a hálózatról.
 2. A főzőfelületet alulról nyomja kifelé.

ro

Observații generale

- Aparatul este foarte greu. Aparatul trebuie introdus de două persoane.
- Citiți cu atenție acest manual.
- Racordarea aparatului se va realiza numai de către personal calificat și autorizat.
- Instalarea, deschiderea, racordarea sau montarea necorespunzătoare ale aparatului duc la pierderea valabilității garanției produsului.
- Înainte de a executa orice lucrare, întrerupeți alimentarea cu energie electrică.
- După instalare, asigurați-vă că utilizatorul nu are acces la componentele electrice.
- Nu utilizați niciodată acest aparat pe bărci sau în autovehicule.

Montarea în siguranță

Respectați aceste instrucțiuni privind siguranța atunci când montați aparatul. Siguranța la utilizare este garantată numai în cazul montării regulamentare, efectuate conform instrucțiunilor de montare. Instalatorul este responsabil pentru funcționarea perfectă la locul de instalare.

AVERTISMENT – Pericol: Magnetism!

Aparatul este preăzut cu magneți permanenți. Aceștia pot influența funcționarea implanturilor electronice, de exemplu, stimulatoare cardiace sau pompe de insulină.

- ▶ Persoanele cu implanturi electronice trebuie să păstreze o distanță de minimum 10 cm față de aparat.

AVERTISMENT – Pericol de rănire!

Piesele care sunt accesibile în timpul montajului pot avea muchii ascuțite care pot provoca răniri.

- ▶ Purtați mănuși de protecție

Observații privind racordul electric

Pentru a putea racorda în siguranță aparatul la rețeaua de alimentare cu energie electrică, țineți cont de următoarele indicații.

- Aparatul poate fi racordat doar de către un specialist autorizat sau de către un tehnician de servicii instruit. Persoana care efectuează racordarea trebuie să fie autorizată conform prescripțiilor locale din țara respectivă și de compania de furnizare a energiei electrice de la nivel local.
- Aparatul trebuie racordat la o instalație fixă și, conform dispozițiilor de instalare, trebuie să fie montate separatoare corespunzătoare.
- Producătorul nu își asumă nicio răspundere pentru disfuncționalitățile sau posibilele prejudicii cauzate de instalarea defectuoasă a sistemului electric.

Tipul de conexiune

- Aparatul corespunde clasei de protecție 1. Astfel, acesta poate fi utilizat doar cu un racord electric cu conductor de protecție.

Observații privind mobilierul de încorporare

- Plita cu inducție poate fi instalată doar deasupra sertarelor sau cuptoarelor cu suflantă de ventilație. Nu instalați sub plită aparate frigorifice, mașini de spălat vase, cuptoare fără sisteme de ventilație sau mașini de spălat rufe.
- Asigurați-vă că mobilierul de încorporare rezistă la temperaturi de cel puțin până la 90 °C.

Blatul de lucru

Respectați recomandările producătorului blatului de lucru.

- Plan, orizontal, stabil.
- Blatul de lucru în care se montează aparatul trebuie să aibă o capacitate portantă de aproximativ 60 kg.
- În cazul blaturilor de lucru subțiri, utilizați un material de ranforsare termorezistent și impermeabil.
- Verificați planeitatea plitei doar după montarea acesteia.

Hota

- Distanța dintre hotă și plită trebuie să fie cel puțin egală cu distanța specificată în manualul de instalare a hotei.

Pregătirea mobilierului de încorporare

1. Marcați decupajul conform schiței de montaj.
 - Asigurați-vă că unghiul dintre suprafața decupată și blatul de lucru este de 90°.
 - **Fig. 1**

- Îndepărtați șpanul după efectuarea lucrărilor de decupare.
- Sigilați suprafețele de tăiere astfel încât să reziste la căldură.

Ventilația

Pentru a garanta o funcționare corectă a aparatului, plita trebuie ventilată corespunzător. Ventilația din zona inferioară a aparatului necesită un aport suficient de aer proaspăt. De aceea, dacă este necesar, mobilierul trebuie adaptat corespunzător.

- Asigurați o distanță minimă între partea posterioară a corpului de mobilier și perețele bucătăriei.
→ Fig. 2
- Realizați orificiu sus în partea posterioară a corpului de mobilier.
→ Fig. 3
- În cazul în care nu este asigurată distanța minimă de 20 mm în partea posterioară a corpului de mobilier, trebuie creat un orificiu în partea inferioară.
→ Fig. 4
- În cazul în care lățimea interioară a corpului de mobilier nu este mai mare de 880 mm, trebuie realizate decupaje în pereții laterali.
→ Fig. 5
- Nu închideți ermetic soclul inferior.

Notă: Dacă aparatul este instalat într-o insulă de bucătărie sau pe un alt loc neindicat, trebuie asigurată o ventilație adecvată a plitei.

Montarea deasupra unui sertar

- Pentru a asigura o ventilație corespunzătoare, distanța dintre suprafața blatului de lucru și zona superioară a sertarului trebuie să fie de 70 mm.
→ Fig. 6

Montarea deasupra unui cuptor

- Pentru a asigura o ventilație corespunzătoare, distanța dintre partea superioară a blatului de lucru și suprafața panoului frontal al cuptorului trebuie să fie de 40 mm, iar distanța minimă dintre cuptor și plită trebuie să fie de 5 mm.
- Consultați instrucțiunile de montare a cuptorului în cazul în care distanța dintre plită și cuptor trebuie mărită.
→ Fig. 7

Montarea în mobilierul pentru încorporare

- Pentru a asigura o ventilație corespunzătoare, distanța dintre suprafața blatului de lucru și zona superioară a corpului de mobilier trebuie să fie de minimum 100 mm.
→ Fig. 8

Montarea șinelor de blocare

- Montați șinele de fixare în corpul de mobilier.
 - Lipiți șinele de fixare pe blatul de lucru din piatră. Utilizați un adeziv cu topire la cald, adecvat pentru lipirea metalului și pietrei și rezistent la temperaturi de până la minimum 90 °C.
 - Nu utilizați silicon pentru a efectua etanșarea.
 - Dacă sunt premontate șine de fixare, îndepărtați-le și montați unele noi.
 - La blaturile de lucru îmbrăcate în faianță, folosiți orificiile filetate inferioare.
→ Fig. 9

Introducerea plitei

- Introduceți plita în decupaj.
→ Fig. 10
- La plăcile de lucru îmbrăcate cu faianță, etanșați îmbinările faianței cu cauciuc siliconat.

Notă: Nu îndoiiți, nu gripați și nu treceți peste margini ascuțite sau fierbinți cablul de racordare.

Racordarea aparatului

Cerință: Respectați informațiile privind racordarea de pe plăcuța cu date tehnice.

- Racordați aparatul doar conform diagramei de conexiuni:

- Fig. 11
- BN: maro
- BU: albastru
- GN/YE: galben și verde
- BK: negru
- GY: gri

Notă: În funcție de tipul de racord, ar putea fi necesară modificarea dispunerii bornelor livrate din fabrică. Pentru aceasta, ar putea fi necesar să scurtați bornele și să scoateți izolația pentru a introduce o bornă care unește cele două cabluri.

- Verificarea disponibilității de funcționare: Dacă pe afișajul aparatului apare *U400*, *E0513* sau *E*, înseamnă că acesta nu este conectat corect. Separați aparatul de la rețeaua de alimentare cu energie electrică și verificați racordul cablului de alimentare electrică racordat la rețea.

Cobinațiile speciale

Dacă plită este montată deasupra unui cuptor de lață marcă, utilizați o placă intermediară din lemn.

→ Fig. 12

Demontarea aparatului

ATENȚIE!

Sculele pot deteriora aparatul.

- Nu scoateți niciodată aparatul făcând pârghie în partea de sus a acestuia.
- Deconectați aparatul de la rețeaua de alimentare cu energie electrică.
 - Scoateți plita împingând-o de jos în sus.

uk



Загальні вказівки щодо встановлення приладу

- Цей прилад дуже важкий. Встановлення приладу слід виконувати удвох.
- Будь ласка, уважно прочитайте цю інструкцію.
- Підключити прилад може лише фахівець із відповідною кваліфікацією.
- Неправильне встановлення, відкривання приладу, підключення або монтаж призводять до втрати гарантії на виріб.
- Перед виконанням будь-яких робіт відключіть подачу струму.
- Після монтажу переконайтеся, що користувач не має доступу до електричних частин.
- Не використовуйте прилад у човнах та транспортних засобах.

Безпечний монтаж

Під час монтажу приладу дотримуйтеся цих правил техніки безпеки.

Надійне та безпечне функціонування вашого приладу гарантується лише у випадку виконання монтажу відповідно до вказівок, наведених у даній інструкції. Відповідальність за пошкодження, завдані внаслідок неналежного монтажу, несе особа, яка виконувала монтаж приладу.

УВАГА! – Небезпека: магнетизм!

Цей прилад містить постійний магніт. Він може впливати на роботу електронних імплантатів, наприклад, регуляторів роботи серця чи інсулінових дозаторів.

► Людям з електронними імплантатами необхідно триматися на безпечній відстані – принаймні 10 см від приладу.

УВАГА! – Небезпека травмування!

Деталі, що використовуються під час монтажу, можуть мати гострі краї і спричинити порізи.

► Використання захисних рукавиць

Вказівки щодо під'єднання до електромережі

Щоб безпечно виконати під'єднання приладу до електромережі, керуйтеся цими вказівками.

- Підключення приладу може виконуватися тільки уповноваженим фахівцем або спеціально навченим спеціалістом сервісної служби. Ця особа повинна мати допуск відповідно до місцевих приписів країни, в якій здійснюється підключення, та організації з електропостачання.
- Підключіть прилад через відповідний роз'єднувач на місці встановлення згідно з приписами щодо встановлення.
- Виробник не несе відповідальності за несправності або можливі пошкодження, які можуть бути пов'язані з невідповідним електричним монтажем.

Тип підключення

- Прилад відповідає класу захисту 1, тому його слід підключати лише за допомогою кабелю живлення з проводом захисного заземлення.

Вказівки щодо меблів для вбудовування

- Індукційну варильну поверхню можна встановлювати тільки над шафами або духовими шафами з витяжними вентиляторами. Не встановлюйте під варильну поверхню холодильники, посудомийні машини, духові шафи, що не вентиляються, або пральні машини.
- Переконайтеся, що меблі для вбудовування здатні витримувати температуру щонайменше 90 °С.

Стільниця

Дотримуйтеся рекомендацій виробника стільниці.

- Рівна, горизонтальна, стабільна.
- Стільниця, в яку вбудовується прилад, має витримувати навантаження прибіл. 60 кг.

- Для тонких стільниць використовуйте термостійкий та вологостійкий матеріал для посилення тримкості.
- Перевірте рівність варильної поверхні одразу, як вона буде вбудована.

Витяжка

- Відстань між витяжкою і варильною поверхнею має бути не менше, ніж зазначено в інструкції з монтажу кухонної витяжки.

Підготовка меблів для вбудовування

1. Розмітьте виріз у меблях відповідно до креслення.
 - Кут між поверхнею зрізу і стільницею має становити 90°.
 - Мал. 1
2. Приберіть тирсу після виконання прирізних робіт.
3. Поверхні зрізу повинні бути термостійкими.

Вентиляція

Щоб забезпечити правильне функціонування приладу, потрібно відповідним чином вентилявати варильну поверхню. Для вентиляції у нижній частині приладу потрібно забезпечити достатній доступ свіжого повітря. Тому за потреби пристосуйте для цього меблі.

1. Дотримуйтеся мінімальної відстані між задньою стінкою меблів і стіною кухні.
 - Мал. 2
2. Не перекривайте отвір зверху на задній стінці меблів.
 - Мал. 3
3. Якщо мінімальна відстань 20 мм на задній стінці меблів не досягнута, зробіть отвір з нижнього боку.
 - Мал. 4
4. Якщо ширина меблів всередині менше 880 мм, зробіть вирізи на бокових стінках.
 - Мал. 5
5. Не закривайте нижній цоколь герметично.

Зауваження: Якщо прилад вбудовується в кухонний острівець або інше, не описане місце, слід дотримуватися достатньої вентиляції варильної поверхні.

Вбудовування над шухлядою

- Щоб забезпечити достатню вентиляцію, відстань між поверхнею стільниці та верхньою частиною шафи має становити 70 мм.
 - Мал. 6

Вбудовування над духовою шафою

- Щоб забезпечити достатню вентиляцію, відстань між поверхнею стільниці і поверхнею передньої панелі духової шафи повинна становити 40 мм, а відстань між духовою шафою і варильною поверхнею не менше 5 мм.
- Якщо потрібно збільшити відстань між духовою шафою та варильною поверхнею, див. інструкцію з монтажу духової шафи.
 - Мал. 7

Монтаж на меблі для вбудовування

- Щоб забезпечити достатню вентиляцію, відстань між поверхнею стільниці та верхньою частиною меблів має становити принаймні 100 мм.
 - Мал. 8

Монтаж опорних планок

- ▶ Встановіть опорні планки в меблі.
 - Приклейте опорні планки до кам'яної робочої поверхні. Використовуйте плавкий клей, який підходить для склеювання металу з каменем і може витримувати температуру не менше 90 °C.
 - Не використовуйте силікон для герметизації.
 - Якщо опорні планки вже встановлені, видаліть їх і встановіть нові.
 - Якщо робоча поверхня вкрита кахлем, скористайтесь отворами, розташованими нижче.
- Мал. 9

Монтаж варильної поверхні

1. Встановіть варильну поверхню у виріз.
→ Мал. 10
2. Якщо робоча поверхня вкрита кахлем, заповніть шви між плиткою силіконовим каучуком.

Зауваження: Забороняється затискати або перегинати з'єднувальний кабель, він має знаходитися далеко від гострих крайок і гарячих деталей.

Підключення приладу

Вимога: Параметри підключення див. на фірмовій таблиці.

1. Приєднайте лише відповідно до схеми підключення:
→ Мал. 11
 - BN: коричневий
 - BU: синій
 - GN/YE: жовтий і зелений
 - BK: чорний
 - GY: сірий

Зауваження: Залежно від типу підключення може знадобитися зміна розташування клем, що постачаються в комплекті. Для цього потрібно вкоротити клеми і видалити ізолювання, щоб встановити клему, яка з'єднує два кабелі.

2. Перевірте готовність до експлуатації: якщо на дисплеї приладу з'являється індикація **U400**, **E05**, **I3** або **E**, він неправильно підключений. Від'єднайте прилад від джерела живлення та перевірте підключення кабелю живлення до мережі.

Нестандартне комбінування

При встановленні варильної поверхні над духовою шафою іншої марки використовуйте дерев'яну проміжну полицю.

→ Мал. 12

Демонтаж приладу

УВАГА!

Інструменти можуть пошкодити прилад.

- ▶ Ніколи не витягуйте пристрій зверху.
1. Відключіть прилад від мережі живлення.
 2. Витягніть варильну поверхню, виштовхнувши її знизу.

CS

Вšeobecné pokyny

- Spotřebič je velmi těžký. Spotřebič musí usazovat dvě osoby.
- Pečlivě si přečtěte tento návod.
- Připojení spotřebiče smí provádět jen koncesovaný odborník.

- Neodborná instalace či montáž, neodborné otevření spotřebiče nebo zapojení mají za následek zánik platnosti záruky na výrobek.
- Před prováděním veškerých prací přerušte přívod proudu.
- Po instalaci zajistěte, aby uživatel neměl přístup k elektrickým součástkám.
- Tento spotřebič nikdy nepoužívejte na lodích nebo ve vozidlech.

Bezpečná montáž

Při montáži spotřebiče dodržujte tyto bezpečnostní pokyny.

Pouze při odborné vestavbě odpovídající návodu k montáži je zaručené bezpečné používání. Montér odpovídá za správné fungování na místě instalace.

VÝSTRAHA – Nebezpečí: Magnetismus!

Spotřebič obsahuje trvalé magnety. Tyto magnety mohou ovlivnit elektronické implantáty, např. kardiostimulátory nebo inzulinové dávkovače.

- ▶ Osoby používající elektronické implantáty musí od spotřebiče dodržovat minimální odstup 10 cm.

VÝSTRAHA – Nebezpečí zranění!

Části, které jsou přístupné při montáži, mohou mít ostré hrany a způsobit řezná poranění.

- ▶ Používejte ochranné rukavice.

Pokyny k elektrickému připojení

Pro bezpečné elektrické připojení spotřebiče dodržujte následující pokyny.

- Spotřebič smí zapojovat pouze autorizovaný odborník nebo speciálně vyškolený servisní technik. Osoba musí mít povolení podle místních předpisů příslušné země a elektrorozvodných závodů.
- Spotřebič připojujete k pevné elektroinstalaci a nainstalujte odpovídající jističe podle předpisů pro instalaci.
- Výrobce neodpovídá za poruchy provozu nebo případné škody vzniklé v důsledku nesprávné elektrické instalace.

Druh připojení

- Spotřebič odpovídá třídě ochrany 1. Proto spotřebič používejte s připojením s ochranným vodičem.

Pokyny k vestavným skříňkám

- Indukční varnou desku můžete instalovat pouze nad zásuvky nebo pečičí troubu s ventilátorem. Pod varnou desku neinstalujte ledničky, myčky nádobí, trouby bez odvětrávání nebo pračky.
- Zajistěte, aby byla vestavná skříňka odolná vůči teplotám minimálně do 90 °C.

Pracovní deska

Dodržujte doporučení výrobce pracovní desky.

- Rovná, vodorovná, stabilní.
- Pracovní deska, do které montujete spotřebič, musí vydržet zatížení cca 60 kg.

- U tenčích pracovních desek použijte vyztužovací materiál odolný vůči vysokým teplotám a vlhkosti.
- Až po zabudování varné desky zkontrolujte, zda je rovná.

Digestoř

- Vzdálenost mezi digestoří a varnou deskou musí minimálně odpovídat vzdálenosti, která je uvedena v montážním návodu pro digestoř.

Příprava vestavných skříněk

1. Vyznačte si výřez ve skřínce podle nákresu vestavy.
 - Zajistěte, aby úhel řezné plochy vůči pracovní desce činil 90°.
 - Obr. 1
2. Po vyřezávání odstraňte piliny.
3. Řezné plochy opatřete žáruvzdornou vrstvou.

Odvětrávání

Aby byla zaručená správná funkce spotřebiče, musí být varná deska přiměřeně odvětrávaná. Pro odvětrávání v dolní části spotřebiče je nutný dostatečný přívod čerstvého vzduchu. Proto v případě potřeby uzpůsobte skříňku k tomuto účelu.

1. Dodržujte minimální vzdálenost mezi zadní stěnou skříňky a kuchyňskou zdí.
 - Obr. 2
2. Nahoře u zadní strany skříňky zachovejte otvor.
 - Obr. 3
3. Pokud není u zadní strany skříňky dodržena minimální vzdálenost 20 mm, musí se dole vytvořit otvor.
 - Obr. 4
4. Pokud skříňka není uvnitř širší než 880 mm, udělejte výřezy do postranních stěn.
 - Obr. 5
5. Dolní podstavec nesmí být vzduchotěsně uzavřený.

Poznámka: Pokud budete spotřebič zabudovávat do ostrůvku nebo na jiném nepopsaném místě, zajistěte přiměřené odvětrávání varné desky.

Vestavba nad zásuvkou

- Pro zabezpečení dobrého odvětrávání musí vzdálenost mezi povrchem pracovní desky a horní částí zásuvky činit 70 mm.
- Obr. 6

Vestavba nad pečicí troubou

- Pro zabezpečení dobrého odvětrávání musí vzdálenost mezi horní stranou pracovní desky a povrchem čela pečicí trouby činit 40 mm a minimální vzdálenost mezi pečicí troubou a varnou deskou 5 mm.
- Pokud musíte zvětšit vzdálenost mezi varnou deskou a pečicí troubou, najděte si příslušné informace v montážním návodu pro pečicí troubu.
- Obr. 7

Montáž na vestavnou skříňku

- Pro zabezpečení dobrého odvětrávání musí vzdálenost mezi povrchem pracovní desky a horní částí skříňky činit 100 mm.
- Obr. 8

Montáž přídržných lišt

- ▶ Namontujte přídržné lišty do skříňky.
 - Nalepte přídržné lišty na kamennou pracovní desku. Použijte tavné lepidlo, které je vhodné pro lepení kovu a kamene a je odolné vůči teplotám minimálně 90 °C.
 - K utěsnění nepoužívejte silikon.
 - Pokud jsou již namontované přídržné lišty, odstraňte je a připevněte nové.
 - U pracovních desek obložených dlaždicemi použijte spodní otvory se závitem.
 - Obr. 9

Nasazení varné desky

1. Zasadte varnou desku do výřezu.
 - Obr. 10
2. U pracovních desek s dlaždicemi utěsněte spáry mezi dlaždicemi silikonovým tmelem.

Poznámka: Přívodní kabel nezalamujte, neskrípněte a chraňte před ostrými hranami a horkými díly.

Připojení spotřebiče

Požadavek: Řiďte se údaji pro připojení na typovém štítku.

1. Připojujte pouze podle schématu zapojení:
 - Obr. 11
 - BN: hnědý
 - BU: modrý
 - GN/YE: žluto-zelený
 - BK: černý
 - GY: šedý

Poznámka: V závislosti na způsobu připojení můžete případně změnit uspořádání svorek dodaných z výroby. Za tímto účelem případně musíte zkrátit svorky a odstranit izolace, aby bylo možné použít svorku, která spojuje dva kabely.

2. Zkontrolujte připravenost k provozu: Pokud se na displeji spotřebiče zobrazí **U400**, **E0513** nebo **E**, není správně připojený. Odpojte spotřebič od napájení a zkontrolujte připojení elektrického kabelu k elektrické síti.

Speciální kombinace

Pokud varnou desku instalujete nad pečicí troubou jiné značky, použijte oddělovací desku ze dřeva.

→ Obr. 12

Demontáž spotřebiče

POZOR!

Nářadí může poškodit spotřebič.

- ▶ Nikdy se nesnažte spotřebič vypáčit shora.

1. Odpojte spotřebič od elektrické sítě.
2. Varnou desku zespodu vytlačte.

sk



Všeobecné upozornenia

- Spotřebič je veľmi ťažký. Spotřebič by mali osadzovať dve osoby.
- Starostlivo si prečítajte tento návod.
- Spotřebič smie pripojiť len koncesovaný odborný pracovník.
- Nesprávna inštalácia, otvorenie spotřebiča, pripojenie alebo montáž vylučuje nárok na záruku na výrobok.
- Pred uskutočnením akýchkoľvek prác odpojte prívod elektriny.

- Po inštalácii sa uistite, že používateľ nemá prístup k elektrickým komponentom.
- Tento spotrebič sa nesmie používať v člnoch alebo vo vozidlách.

Bezpečná montáž

Pri montáži spotrebiča rešpektujte tieto bezpečnostné upozornenia.

Len pri odbornej montáži podľa montážneho návodu je zaručená bezpečnosť pri používaní. Inštalatér je zodpovedný za bezpečné fungovanie na mieste inštalácie.

VAROVANIE – Nebezpečenstvo: magnetizmus!

Spotrebič obsahuje permanentné magnety. Magnety môžu ovplyvňovať elektronické implantáty, napríklad kardiostimulátor alebo inzulínové pumpy.

- ▶ Osoby s elektronickými implantátmi musia byť od spotrebiča vzdialené najmenej 10 cm.

VAROVANIE – Riziko poranenia!

Časti, ktoré sú počas montáže prístupné, môžu mať ostré hrany a môžu spôsobiť rezné poranenia.

- ▶ Používajte ochranné rukavice

Informácie týkajúce sa elektrického pripojenia

Aby sa zabezpečilo bezpečné elektrické pripojenie spotrebiča, dodržiavajte tieto pokyny.

- Spotrebič smie pripojiť len autorizovaný odborník alebo špeciálne vyškolený servisný technik. Osoba musí byť oprávnená v súlade s miestnymi predpismi v danej krajine a predpismi dodávateľa elektrickej energie.
- Spotrebič pripojte na pevnú inštaláciu a podľa predpisov na inštaláciu zabezpečte príslušné odpojacie spínače.
- Výrobca nepreberá záruku za prevádzkové poruchy alebo možné škody spôsobené nesprávnou elektrickou inštaláciou.

Druh pripojenia

- Spotrebič zodpovedá triede ochrany 1, preto môže byť pripojený len káblom s ochranným vodičom.

Pokyny týkajúce sa kuchynskej linky

- Indukčný varný panel môžete nainštalovať iba nad zásuvkami alebo rúrami s vetracím ventilátorom. Pod varný panel neumiestňujte chladničku, umývačku riadu, neodvetranú rúru alebo práčku.
- Uistite sa, že kuchynská linka je odolná voči teplu min. do 90 °C.

Pracovná doska

Postupujte podľa odporúčaní výrobcu pracovnej dosky.

- Rovná, vodorovná, stabilná.
- Pracovná doska, do ktorej zabudujete spotrebič, musí odolať zaťaženiam cca 60 kg.
- V prípade tenkých pracovných dosiek použite výstužný materiál odolný voči teplu a vlhkosti.
- Skontrolujte varný panel, či je v rovine, až po jeho zabudovaní.

Odsávač pár

- Vzdialenosť medzi odsávačom pár a varným panelom musí byť minimálne taká veľká, ako je to uvedené v návode na montáž odsávača.

Príprava kuchynskej linky

1. Vyznačte výrez nábytku podľa montážneho nákresu.
 - Zabezpečte, aby bol uhol plochy rezu k pracovnej doske 90°.
 - Obr. 1
2. Po vyrezaní odstráňte piliny.
3. Plochy rezu ošetríte tak, aby boli tepelne odolné.

Ventilácia

Aby ste zabezpečili správnu funkciu spotrebiča, varný panel musí byť primerane odvetrávaný. Ventilácia v spodnej časti spotrebiča vyžaduje dostatočný prívod čerstvého vzduchu. Preto v prípade potreby prispôbte nábytok na tento účel.

1. Dodržiavajte minimálnu vzdialenosť medzi zadnou stenou nábytku a stenou kuchyne.
 - Obr. 2
2. Otvor na zadnej strane nábytku hore udržiavajte voľný.
 - Obr. 3
3. Ak nie je k dispozícii minimálna vzdialenosť 20 mm na zadnej strane nábytku, vytvorte na spodnej strane otvor.
 - Obr. 4
4. Ak vnútro nábytku nie je širšie ako 880 mm, urobte výrezy do bočných stien.
 - Obr. 5
5. Spodný podstavec hermeticky neuzatvárajte.

Poznámka: Keď je spotrebič zabudovaný v kuchynskom ostrovčeku alebo na inom mieste, ktoré tu nie je opísané, zabezpečte primerané odvetranie varného panela.

Montáž nad zásuvkou

- Aby bola zabezpečená dobrá ventilácia, vzdialenosť medzi povrchom pracovnej dosky a hornou časťou zásuvky musí byť 70 mm.
- Obr. 6

Montáž nad rúrou na pečenie

- Aby bola zabezpečená dobrá ventilácia, vzdialenosť medzi povrchom pracovnej dosky a hornou oblasťou čela rúry na pečenie musí byť 40 mm a minimálna vzdialenosť medzi rúrou na pečenie a varným panelom musí byť 5 mm.
- Ak musíte vzdialenosť medzi varným panelom a rúrou na pečenie zväčšiť, pozrite si montážny návod od rúry na pečenie.
- Obr. 7

Montáž na kuchynskú linku

- Aby bola zabezpečená dobrá ventilácia, vzdialenosť medzi povrchom pracovnej dosky a hornou časťou nábytku musí byť 100 mm.
- Obr. 8

Montáž nosnej lišty

- ▶ Nosné lišty namontujte do nábytku.
 - Nosné lišty nalepte na pracovnú dosku z kameňa. Použite tavné lepidlo, ktoré je vhodné na zlepenie kovu a kameňa a má tepelnú stálosť minimálne 90 °C.
 - Na utesnenie nepoužívajte silikón.
 - Ak už boli nosné lišty namontované, tieto odstráňte a nanovo namontujte.
 - Na obkladaných pracovných doskách používajte dolné závitové otvory.
- Obr. 9

Vloženie varného panela

1. Varný panel vložte do výrezu.
→ Obr. 10

2. Pri obkladaných pracovných doskách utesnite škáry medzi obkladačkami silikónovým tmelom.

Poznámka: Dávajte pozor, aby ste nezalomili alebo nezacvikli prívodný kábel a viedli ho mimo ostrých hrán a horúcich častí.

Pripojenie spotrebiča

Požiadavka: Dodržiavajte údaje o pripojení uvedené na typovom štítku.

1. Pripojenie vykonajte iba podľa schémy zapojenia:
→ Obr. 11
 - BN: hnedá
 - BU: modrá
 - GN/YE: žltá a zelená
 - BK: čierna
 - GY: sivá

Poznámka: V závislosti od typu pripojenia bude možno potrebné zmeniť usporiadanie svoriek dodaných z výroby. Prípadne budete musieť svorky skrátiť a odstrániť izoláciu, aby sa mohla použiť svorka, ktorá spája dva káble.

2. Kontrola pripravenosti na prevádzku: Ak sa objaví na ukazovateli spotrebiča **U400, E0513** alebo **E**, spotrebič nie je správne pripojený. Odpojte spotrebič od elektrickej siete a skontrolujte pripojenie elektrického kábla k elektrickej sieti.

Špeciálne kombinácie

Ak inštalujete varný panel nad rúru inej značky, použite drevené medzidno.

→ Obr. 12

Demontáž spotrebiča

POZOR!

Náradie môže spotrebič poškodiť.

- ▶ Nikdy sa nesnažte spotrebič vypáčiť zhora.

1. Odpojte spotrebič od elektrickej siete.
2. Varný panel vytlačte zdola von.

