



Register your
new device on
MyBosch now and
get free benefits:
**[bosch-home.com/
welcome](https://bosch-home.com/welcome)**



Συρτάρι αεροστεγούς σφράγισης

BVE9101B1

[el] Εγχειρίδιο χρήστη και οδηγίες εγκατάστασης

Πίνακας περιεχομένων

ΕΓΧΕΙΡΙΔΙΟ ΧΡΗΣΤΗ

1	Ασφάλεια.....	2
2	Αποφυγή υλικών ζημιών	4
3	Προστασία περιβάλλοντος και οικονομία	4
4	Γνωριμία.....	5
5	Εξαρτήματα	6
6	Βασικός χειρισμός.....	6
7	Σφράγιση σε κενό αέρος σε σακούλα.....	7
8	Σφράγιση σε κενό αέρος σε δοχείο.....	9
9	Στέγνωμα	9
10	Καθαρισμός και φροντίδα.....	10
11	Αποκατάσταση βλαβών.....	11
12	Έτσι πετυχαίνει.....	12
13	Απόσυρση.....	15
14	Υπηρεσία εξυπηρέτησης πελατών	15
15	ΟΔΗΓΙΕΣ ΣΥΝΑΡΜΟΛΟΓΗΣΗΣ.....	15
15.4	Ασφαλής συναρμολόγηση.....	17

1 Ασφάλεια

Προσέξτε τις ακόλουθες υποδείξεις ασφαλείας.

1.1 Γενικές υποδείξεις

- Διαβάστε προσεκτικά αυτές τις οδηγίες.
- Φυλάξτε τις οδηγίες καθώς και τις πληροφορίες προϊόντος για μετέπειτα χρήση ή για τον επόμενο κάτοχο της συσκευής.
- Μη συνδέετε τη συσκευή σε περίπτωση ζημιάς κατά τη μεταφορά.

1.2 Χρήση σύμφωνα με τον σκοπό προορισμού

Αυτή η συσκευή προορίζεται μόνο για την τοποθέτηση. Προσέξτε τις ειδικές οδηγίες συναρμολόγησης.

Μόνο αδειούχο προσωπικό επιτρέπεται να συνδέσει συσκευές χωρίς φιλς. Σε περίπτωση ζημιών λόγω λάθους σύνδεσης, δεν υφίσταται κανένα δικαίωμα εγγύησης.

Χρησιμοποιείτε τη συσκευή μόνο:

- Για τη συγκόλληση σε κενό αέρος τροφίμων σε κατάλληλες σακούλες συσκευασίας σε κενό αέρος ή σε δοχεία συσκευασίας σε κενό αέρος και για τη συγκόλληση μεμβρανών.
- στα ιδιωτικά νοικοκυριά και σε κλειστούς χώρους του οικιακού περιβάλλοντος.
- μέχρι ένα ύψος από 4000 m πάνω από την επιφάνεια της θάλασσας.

1.3 Περιορισμός ομάδας χρηστών

Αυτή η συσκευή μπορεί να χρησιμοποιείται από παιδιά από 8 ετών και άνω και από πρόσωπα με μειωμένες φυσικές, αισθητήριες ή νοητικές ικανότητες καθώς και έλλειψη εμπειρίας και/ή γνώσης, αν επιβλέπονται ή έχουν κατατοπιστεί σχετικά με την ασφαλή χρήση της συσκευής και έχουν κατανοήσει τους κινδύνους που απορρέουν από αυτή.

Τα παιδιά δεν επιτρέπεται να παίζουν με τη συσκευή.

Ο καθαρισμός και η συντήρηση από το χρήστη δεν επιτρέπεται να πραγματοποιηθούν από παιδιά, εκτός εάν είναι 15 ετών και άνω και επιτηρούνται.

Κρατάτε τα παιδιά που είναι κάτω των 8 ετών μακριά από τη συσκευή και το καλώδιο σύνδεσης.

1.4 Ασφαλής χρήση

ΠΡΟΕΙΔΟΠΟΙΗΣΗ – Κίνδυνος εγκαύματος!

Η δοκός συγκόλλησης στον θάλαμο σφράγισης σε κενό αέρος ζεσταίνεται πάρα πολύ, σε περίπτωση συχνότερης χρήσης και μεγάλων χρόνων συγκόλλησης.

- ▶ Μην αγγίξετε ποτέ την καυτή δοκό συγκόλλησης.
- ▶ Κρατάτε τα παιδιά μακριά.

ΠΡΟΕΙΔΟΠΟΙΗΣΗ – Κίνδυνος ηλεκτροπληξίας!

Μια εισχώρηση υγρασίας μπορεί να προκαλέσει ηλεκτροπληξία.

- ▶ Μη χρησιμοποιείτε συσκευές εκτόξευσης ατμού ή συσκευές καθαρισμού υψηλής πίεσης, για να καθαρίσετε τη συσκευή.

Μια συσκευή ή ένα καλώδιο σύνδεσης που έχουν υποστεί ζημιά είναι επικίνδυνα.

- ▶ Μη λειτουργείτε ποτέ μια συσκευή που έχει υποστεί ζημιά.

- ▶ Μην τραβάτε ποτέ το καλώδιο σύνδεσης, για να αποσυνδέσετε τη συσκευή από το δίκτυο του ρεύματος. Τραβάτε πάντοτε το φινιρίσμα του καλωδίου σύνδεσης.
- ▶ Όταν η συσκευή ή το καλώδιο σύνδεσης έχει ζημιά, τραβήξτε αμέσως το φινιρίσμα του καλωδίου σύνδεσης ή κατεβάστε την ασφάλεια στο κιβώτιο των ασφαλειών.
- ▶ Καλέστε την υπηρεσία εξυπηρέτησης πελατών. → Σελίδα 15

Οι ακατάλληλες επισκευές είναι επικίνδυνες.

- ▶ Μόνο εκπαιδευμένο γι' αυτό, ειδικευμένο προσωπικό επιτρέπεται να πραγματοποιήσει επισκευές στη συσκευή.
- ▶ Μόνο γνήσια ανταλλακτικά επιτρέπεται να χρησιμοποιηθούν για την επισκευή της συσκευής.
- ▶ Εάν το καλώδιο σύνδεσης στο δίκτυο του ρεύματος αυτής της συσκευής υποστεί ζημιά, πρέπει να αντικατασταθεί από τον κατασκευαστή ή την υπηρεσία εξυπηρέτησης πελατών του ή από ένα αντίστοιχα ειδικευμένο άτομο, για την αποφυγή επικινδύνων καταστάσεων.

⚠ ΠΡΟΕΙΔΟΠΟΙΗΣΗ – Κίνδυνος πυρκαγιάς!

Η δοκός συγκόλλησης στον θάλαμο σφράγισης σε κενό αέρος ζεσταίνεται πάρα πολύ. Οι εύφλεκτες αναθυμιάσεις μπορεί να αναφλεγούν.

- ▶ Μην σφραγίζετε σε κενό αέρος κανένα εύφλεκτο υγρό μέσα στη σακούλα συσκευασίας σε κενό αέρος.
- ▶ Μην φυλάγετε κανένα εύφλεκτο υλικό ή εύφλεκτα αντικείμενα στο εσωτερικό της συσκευής.

⚠ ΠΡΟΕΙΔΟΠΟΙΗΣΗ – Κίνδυνος τραυματισμού!

Οι ελάχιστες ρωγμές στο γυάλινο καπάκι, μπορεί να οδηγήσουν στη θραύση του καπακιού με την εφαρμογή του κενού.

- ▶ Τραβήξτε τον ρευματολήπτη (φινιρίσμα) από την πρίζα ή κατεβάστε/ξεβιδώστε την ασφάλεια στο κιβώτιο των ασφαλειών.
- ▶ Καλέστε την υπηρεσία εξυπηρέτησης πελατών.

Μια λάθος χρήση του συρταριού σφράγισης σε κενό μπορεί να οδηγήσει σε τραυματισμούς.

- ▶ Μην εισάγετε κανέναν συνδεδεμένο με τη συσκευή εύκαμπτο σωλήνα σε ανοίγματα του σώματος.
- ▶ Μην σφραγίσετε σε κενό αέρος κανένα ζωντανό ζώο.

⚠ ΠΡΟΕΙΔΟΠΟΙΗΣΗ – Κίνδυνος βλάβης για την υγεία!

Κατά τη σφράγιση σε κενό αέρος παραμορφώνεται ο θάλαμος σφράγισης σε κενό αέρος και το γυάλινο καπάκι λόγω της υψηλής υποπίεσης. Η επίστρωση προστασίας του γυαλιού μπορεί να πάθει ζημιά και το γυάλινο καπάκι μπορεί να σπάσει.

- ▶ Τα βαζάκια με βιδωτό πώμα, άλλα σκληρά δοχεία καθώς και τα μη παραμορφωνόμενα τρόφιμα, τα οποία σφραγίζονται σε κενό αέρος στον θάλαμο με κλειστό το καπάκι, δεν επιτρέπεται να ακουμπούν το καπάκι.
- ▶ Τα σκληρά δοχεία και τα μη παραμορφωνόμενα τρόφιμα δεν επιτρέπεται να ξεπερνούν ένα μέγιστο ύψος από 80 mm.

⚠ ΠΡΟΕΙΔΟΠΟΙΗΣΗ – Κίνδυνος ασφυξίας!

Τα παιδιά μπορεί να περάσουν τα υλικά της συσκευασίας πάνω από το κεφάλι ή να τυλιχτούν σ' αυτά και να πάθουν ασφυξία.

- ▶ Κρατάτε τα υλικά συσκευασίας μακριά από τα παιδιά.
- ▶ Μην αφήνετε τα παιδιά να παίζουν με τα υλικά συσκευασίας.

Τα παιδιά μπορεί να εισπνεύσουν ή να καταπιούν μικρά κομμάτια και έτσι να πάθουν ασφυξία.

- ▶ Κρατάτε τα μικρά κομμάτια μακριά από τα παιδιά.
- ▶ Μην αφήνετε τα παιδιά να παίζουν με μικρά κομμάτια.

2 Αποφυγή υλικών ζημιών

ΠΡΟΣΟΧΗ!

Οι ζημιές στη συσκευή μπορεί να επηρεάσουν σημαντικά την ασφάλεια.

- ▶ Ελέγχετε τη συσκευή πριν από κάθε χρήση για τυχόν ζημιές.
- ▶ Ελέγχετε την ακεραιότητα του γυάλινου καπακιού.
- ▶ Μη θέτετε ποτέ σε λειτουργία μια συσκευή που έχει βλάβη.
- ▶ Καλέστε την υπηρεσία εξυπηρέτησης πελατών.

Η απροσεξία κατά τη χρήση μπορεί να οδηγήσει σε ζημιά στη συσκευή.

- ▶ Ανοίγετε και κλείνετε αργά το γυάλινο καπάκι.
- ▶ Μη τοποθετείτε κανένα αντικείμενο πάνω στο γυάλινο καπάκι.
- ▶ Μη χρησιμοποιείτε τη συσκευή ως επιφάνεια εργασίας ή επιφάνεια εναπόθεσης.
- ▶ Μη αφήνετε να πέσει κανένα αντικείμενο πάνω στο γυάλινο καπάκι.
- ▶ Κλείνετε το συρτάρι εντελώς, όταν δεν το χρησιμοποιείτε.
- ▶ Κλείνετε το συρτάρι εντελώς μετά τη χρήση.

Ξένα σώματα στον θάλαμο σφράγισης σε κενό αέρος, προκαλούν ζημιά στη συσκευή.

- ▶ Πριν από το κλείσιμο του γυάλινου καπακιού ελέγξε, ότι στον θάλαμο σφράγισης σε κενό αέρος δε βρίσκονται ξένα σώματα.

Η λάθος προσαρμογή της στεγανοποίησης ή μια φθαρμένη στεγανοποίηση επηρεάζει αρνητικά τη λειτουργία της συσκευής και μπορεί να προκαλέσει ζημιά στη συσκευή.

- ▶ Ελέγχετε τη σωστή προσαρμογή της στεγανοποίησης του γυάλινου καπακιού.

- ▶ Η επιφάνεια εναπόθεσης της στεγανοποίησης πρέπει να είναι καθαρή και ελεύθερη από ξένα σώματα.
- ▶ Μη τραυματίσετε τη στεγανοποίηση με μυτερά ή κοφτερά αντικείμενα.
- ▶ Μη λειτουργείτε ποτέ μια συσκευή με χαλασμένη στεγανοποίηση.
- ▶ Σε περίπτωση χαλασμένης στεγανοποίησης, καλέστε την υπηρεσία εξυπηρέτησης πελατών.

Το άνοιγμα του γυάλινου καπακιού με τη βοήθεια εργαλείων, οδηγεί σε ζημιά στη συσκευή.

- ▶ Σε περίπτωση μιας διακοπής ρεύματος κατά τη διάρκεια της διαδικασίας σφράγισης σε κενό αέρος περιμένετε, μέχρι να αποκατασταθεί ξανά η παροχή ρεύματος. Το κενό στον θάλαμο σφράγισης σε κενό αέρος διατηρείται. Η διαδικασία σφράγισης σε κενό αέρος ξεκινά εκ νέου.

Ο εξερχόμενος ατμός λόγω του βρασίματος σε πολύ υψηλές θερμοκρασίες, μπορεί να οδηγήσει σε βλάβες λειτουργίας.

- ▶ Χρησιμοποιείτε αποκλειστικά σακούλες, οι οποίες είναι κατάλληλες για τη σφράγιση σε κενό αέρος.
- ▶ Μη χρησιμοποιείτε συσκευασίες πώλησης που είναι ήδη ανοιχτές.
- ▶ Επεξεργάζεστε το υλικό σφράγισης σε κενό αέρος με μια αρχική θερμοκρασία στην περιοχή από 1-8 °C.
- ▶ Μη σφραγίζετε σε κενό αέρος τα υγρά στη σακούλα συσκευασίας σε κενό αέρος με την υψηλότερη βαθμίδα. Χρησιμοποιείτε τη βαθμίδα σφράγισης σε κενό αέρος 2.
- ▶ Συγκολλήστε τη σακούλα, όταν γίνεται εμφανής μια ισχυρή δημιουργία φυσαλίδων.

3 Προστασία περιβάλλοντος και οικονομία

3.1 Απόσυρση συσκευασίας

Τα υλικά συσκευασίας είναι φιλικά προς το περιβάλλον και επαναχρησιμοποιούμενα.

- ▶ Αποσύρετε τα επιμέρους εξαρτήματα ξεχωριστά, ανάλογα με το είδος.

4 Γνωριμία

4.1 Λειτουργία

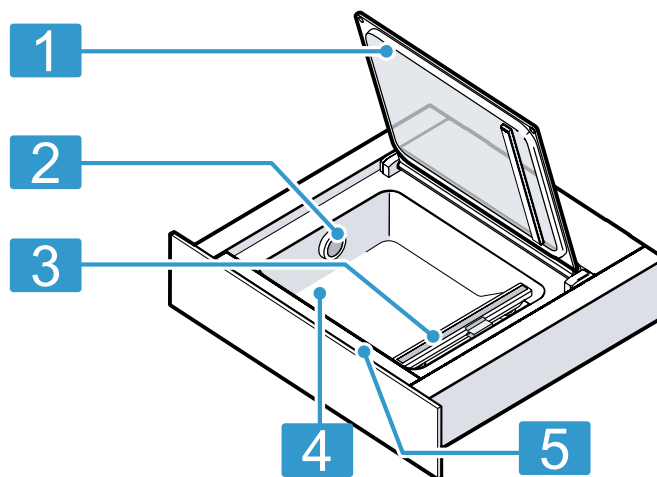
Κατά τη διάρκεια της διαδικασίας σφράγισης σε κενό αέρος απομακρύνεται μέσω άντλησης αέρας από τον θάλαμο σφράγισης σε κενό αέρος και από τη σακούλα. Σε αυτή την περίπτωση δημιουργείται μια υψηλή υποπίεση στον θάλαμο. Όσο υψηλότερη είναι η βαθμίδα σφράγισης σε κενό αέρος, τόσο λιγότερος αέρας παραμένει στον θάλαμο και στη σακούλα και τόσο μεγαλύτερη είναι η διαφορά πίεσης με το περιβάλλον.

Όταν επιτευχθεί η επιλεγμένη βαθμίδα σφράγισης σε κενό αέρος, πιέζεται η δοκός συγκόλλησης ενάντια στη δοκό σιλικόνης στο γυάλινο καπάκι. Ταυτόχρονα συγκολλιέται η σακούλα.

Μετά από έναν σύντομο χρόνο ψύξης επανέρχεται αέρας με δυνατό θόρυβο στον θάλαμο. Ταυτόχρονα συρρικνώνεται η σακούλα απότομα και περιβάλλει το τρόφιμο. Μετά ανοίγει το γυάλινο καπάκι του συρταριού.

4.2 Συσσκευή

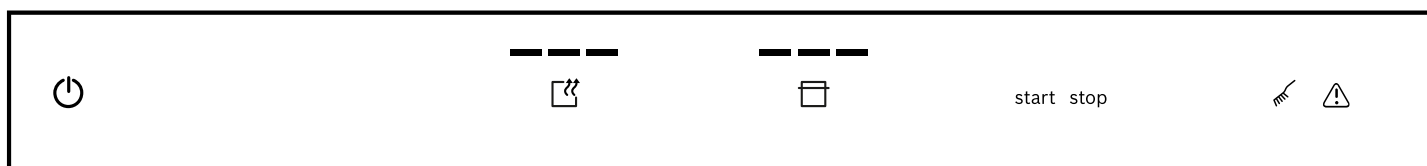
Εδώ θα βρείτε μια επισκόπηση για τα εξαρτήματα της συσκευής σας.



- | | |
|---|---------------------------------|
| 1 | Γυάλινο καπάκι |
| 2 | Έξοδος του αέρα |
| 3 | Δοκός συγκόλλησης |
| 4 | Θάλαμος σφράγισης σε κενό αέρος |
| 5 | Πεδίο χειρισμού |

4.3 Στοιχεία χειρισμού

Μέσω του πεδίου χειρισμού ρυθμίζετε όλες τις λειτουργίες της συσκευής σας και λαμβάνετε πληροφορίες για την κατάσταση λειτουργίας.



Σύμβολο	Σημασία	Εξήγηση
	Ενεργοποίηση Απενεργοποίηση	Ενεργοποίηση της συσκευής Απενεργοποίηση της συσκευής
	Βαθμίδα σφράγισης σε κενό αέρος	Επιλογή της βαθμίδας σφράγισης σε κενό αέρος
	Χρόνος συγκόλλησης	Επιλογή του χρόνου συγκόλλησης Πρώρη συγκόλληση της σακούλας συσκευασίας σε κενό αέρος
	Εκκίνηση	Εκκίνηση της διαδικασίας σφράγισης σε κενό αέρος

Σύμβολο	Σημασία	Εξήγηση
	Στάση	Διακοπή της διαδικασίας σφράγισης σε κενό αέρος
	Στέγνωμα	Εκτέλεση της ξήρανσης της αντλίας
	Υπόδειξη	Προσοχή στον πίνακα βλαβών

4.4 Βαθμίδες σφράγισης σε κενό αέρος

Οι βαθμίδες σφράγισης σε κενό αέρος 1 έως 3 πετυχαίνουν διαφορετικούς βαθμούς κενού. Κατά τη σφράγιση σε κενό αέρος σε δοχείο οι βαθμοί κενού είναι χαμηλότεροι και έτσι καλύτερα κατάλληλοι για ορισμένα τρόφιμα. Το συρτάρι σφράγισης σε κενό

αναγνωρίζει κατά την τοποθέτηση του εξωτερικού προσαρμογέα σφράγισης σε κενό αέρος αυτόματα ποιος τρόπος λειτουργίας είναι τώρα ενεργοποιημένος.



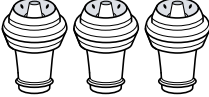

Βαθμίδες σφράγισης σε κενό αέρος	1	2	3
Σφράγιση σε κενό αέρος σε σακούλα	80 %	95 %	99 %
Σφράγιση σε κενό αέρος δοχείων και φιαλών	50 %	75 %	90 %

4.5 Αναστολέας

Ο αναστολέας σταθεροποιεί το συρτάρι σφράγισης σε κενό στην ανοιχτή θέση. Όταν το συρτάρι σφράγισης σε κενό ανοίξει εντελώς, ο αναστολέας μπλοκάρει το συρτάρι και εμποδίζει έτσι μια σύγκρουση του γυάλινου καπακιού με μία από πάνω ευρισκόμενη πρόσοψη του ντουλαπιού ή με τον πάγκο εργασίας.

5 Εξαρτήματα

Χρησιμοποιείτε γνήσια εξαρτήματα. Είναι προσαρμοσμένα στη δική σας συσκευή.

Εξαρτήματα	Ιδιότητα	Χρήση
Εξωτερικός προσαρμογέας σφράγισης σε κενό αέρος		Σφράγιση σε κενό αέρος δοχείων συσκευασίας σε κενό αέρος ή φιαλών.
Εύκαμπτος σωλήνας σφράγισης σε κενό αέρος		Συνδέστε τον εξωτερικό προσαρμογέα σφράγισης σε κενό αέρος με το δοχείο συσκευασίας σε κενό αέρος ή με τον προσαρμογέα φιαλών.
Πώματα φιαλών		Διατηρεί το ανοιχτό κρασί φρέσκο.
Προσαρμογέας φιαλών		Συνδέστε τις φιάλες με τον εύκαμπτο σωλήνα σφράγισης σε κενό αέρος.
Σακούλες συσκευασίας σε κενό αέρος	180 x 280 mm (50 τεμάχια) 240 x 350 mm (50 τεμάχια)	

5.1 Περαιτέρω εξαρτήματα

Περαιτέρω εξαρτήματα μπορείτε να αγοράσετε στην υπηρεσία εξυπηρέτησης πελατών ή στο διαδίκτυο (Internet). Μια γκάμα προϊόντων για τη συσκευή σας μπορείτε να βρείτε στο διαδίκτυο (Internet) ή στα φυλλάδια μας: www.bosch-home.com Τα εξαρτήματα είναι ειδικά για κάθε συσκευή. Δίνετε κατά την αγορά πάντοτε τον ακριβή χαρακτηρισμό (Αριθ. Ε) της συσκευής σας.

Ποιο εξάρτημα είναι διαθέσιμο για τη συσκευή σας, θα το βρείτε στο Online-Shop ή στην υπηρεσία εξυπηρέτησης πελατών.

Άλλα εξαρτήματα	Αριθμός παραγγελίας υπηρεσίας εξυπηρέτησης πελατών
Σακούλες συσκευασίας σε κενό αέρος 180 x 280 mm (100 τεμάχια)	17002081
Σακούλες συσκευασίας σε κενό αέρος 240 x 350 mm (100 τεμάχια)	17002082

6 Βασικός χειρισμός

6.1 Άνοιγμα της συσκευής

1. Πιέστε στη μέση της μπροστινής πλευράς του συρταριού.
 - ✓ Το συρτάρι σφράγισης σε κενό βγαίνει λίγο προς τα έξω.

2. Πιάστε το συρτάρι σφράγισης σε κενό στην ακμή και τραβήξτε το εντελώς έξω.

6.2 Κλείσιμο της συσκευής

- ▶ Ακουμπήστε το συρτάρι σφράγισης σε κενό αέρος στη μέση και σπρώξτε το πίσω.

6.3 Ενεργοποίηση της συσκευής

- ▶ Πατήστε το .

6.4 Απενεργοποίηση της συσκευής

Όταν δε χρησιμοποιήσετε τη συσκευή για 10 λεπτά, απενεργοποιείται αυτόματα.

- ▶ Πατήστε .

7 Σφράγιση σε κενό αέρος σε σακούλα

Τα σφραγισμένα σε κενό αέρος σε σακούλα τρόφιμα, διατηρούνται για μεγαλύτερο χρονικό διάστημα. Μπορείτε έτσι να μαρινάρετε τα τρόφιμα ή να τα προετοιμάσετε για το μαγείρεμα Sous-vide (σουβιντ).

7.1 Κατάλληλες σακούλες συσκευασίας σε κενό αέρος

Χρησιμοποιείτε κατάλληλες σακούλες συσκευασίας σε κενό αέρος, για την επίτευξη ενός ιδανικού αποτελέσματος .

Χρησιμοποιείτε τις γνήσιες σακούλες συσκευασίας σε κενό αέρος, που συνοδεύουν τη συσκευή ή που μπορείτε να τις παραγγείλετε ως ανταλλακτικό.

- Αυτές οι σακούλες είναι κατάλληλες για μια περιοχή θερμοκρασίας από $-40\text{ }^{\circ}\text{C}$ - $100\text{ }^{\circ}\text{C}$.
- Ο ιδανικός χρόνος συγκόλλησης για αυτές τις σακούλες είναι η βαθμίδα 2.
- Οι σακούλες είναι κατάλληλες για φούρνο μικροκυμάτων. Τρυπήστε τη σακούλα, προτού τη θερμάνετε στον φούρνο μικροκυμάτων.

Χρησιμοποιείτε αποκλειστικά σακούλες, οι οποίες είναι κατάλληλες για τη σφράγιση σε κενό αέρος τροφίμων.

Τα διαθέσιμα στο εμπόριο προϊόντα διαφέρουν ως προς την καταλληλότητα για τη συσκευασία τροφίμων, την αντοχή στη θερμοκρασία, το υλικό και την επιφάνεια. Ο χρόνος συγκόλλησης της σακούλας συσκευασίας σε κενό αέρος εξαρτάται πάντοτε από το υλικό της.

- Σακούλες με λεπτά τοιχώματα: Βαθμίδα συγκόλλησης 1
- Χοντρότερο υλικό: Βαθμίδα συγκόλλησης 2 ή υψηλότερη

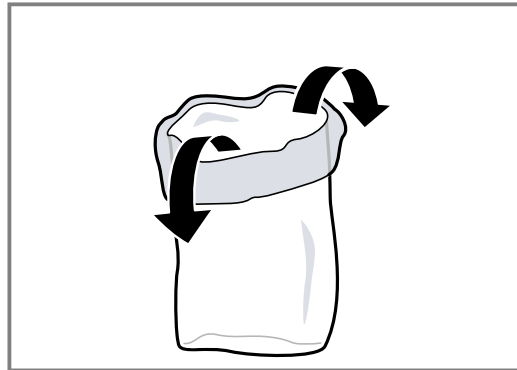
Χρησιμοποιείτε σακούλες με ένα μέγιστο πλάτος 240 mm.

Το μήκος της δοκού συγκόλλησης περιορίζει το μέγεθος των σακουλών συσκευασίας σε κενό αέρος που μπορεί να χρησιμοποιηθούν.

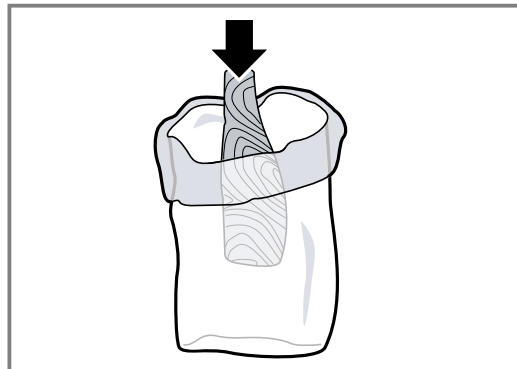
7.2 Πλήρωση της σακούλας

Προϋποθέσεις

- Η άκρη της σακούλας είναι καθαρή και στεγνή.
 - Στην άκρη της σακούλας, στην περιοχή της ραφής, δεν υπάρχουν υπολείμματα τροφίμων.
1. Αναδιπλώστε την άκρη της σακούλας κατά περίπου 3 cm.



2. Τοποθετήστε τα τρόφιμα στη σακούλα συσκευασίας σε κενό αέρος το ένα δίπλα στο άλλο.



3. Αναδιπλώστε την άκρη της σακούλας ξανά πίσω.

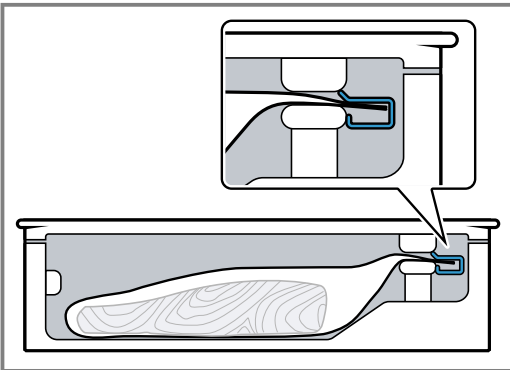


Συμβουλή: Για να έχετε μια συνοπτική εικόνα για τις σακούλες σας και τα εμπειροχόμενα σφραγισμένα σε κενό αέρος τρόφιμα, σημειώνετε πάνω στη σακούλα την ημερομηνία σφράγισης σε κενό αέρος και το περιεχόμενο.

7.3 Σφράγιση σε κενό αέρος σε σακούλα

Προϋπόθεση: Η αρχική θερμοκρασία του τροφίμου, στην ιδανική περίπτωση βρίσκεται στην περιοχή από 1-8 °C.

1. Ανοίξτε το γυάλινο καπάκι.
2. Βάλτε τη σακούλα συσκευασίας σε κενό αέρος μέσα στον θάλαμο.
3. Προσέξτε, να είναι η έξοδος του αέρα ελεύθερη, για να μπορεί η αντλία να αναρροφήσει τον αέρα από τον θάλαμο.
4. Προσέξτε, να ακουμπά η σακούλα κεντραρισμένα και τα άκρα της σακούλας να ακουμπούν επίπεδα το ένα πάνω στο άλλο πάνω στη δοκό συγκόλλησης. Για να έχετε μια τέλεια κλειστή ραφή συγκόλλησης, σταθεροποιήστε τη σακούλα με το κλιπ σακούλας



5. Αγγίξτε το **⏏**, για να επιλέξετε τη βαθμίδα σφράγισης σε κενό αέρος.
6. Αγγίξτε το **⏏**, για να επιλέξετε τον χρόνο συγκόλλησης.
7. Κλείστε το γυάλινο καπάκι καλά και κρατήστε το για μερικά δευτερόλεπτα.
8. Για να ξεκινήσετε τη διαδικασία σφράγισης σε κενό αέρος, αγγίξτε το **▶**.
 - ✓ Η διαδικασία σφράγισης σε κενό αέρος ξεκινά. Οι ενδείξεις των βαθμίδων σφράγισης σε κενό αέρος αναβοσβήνουν παλμικά διαδοχικά κόκκινες, μέχρι να επιτευχθεί η επιλεγμένη τιμή.
 - ✓ Η διαδικασία συγκόλλησης ξεκινά. Οι ενδείξεις της βαθμίδας συγκόλλησης αναβοσβήνουν παλμικά διαδοχικά κόκκινες, μέχρι να επιτευχθεί η επιλεγμένη τιμή.
 - ✓ Η διαδικασία σφράγισης σε κενό αέρος μπορεί να διαρκέσει μέχρι και 2 λεπτά.
 - ✓ Στο τέλος της διαδικασίας ο θάλαμος εξαερίζεται. Ηχεί ένα ηχητικό σήμα.
9. Όταν ολοκληρωθεί η διαδικασία σφράγισης σε κενό αέρος, ανοίξτε το γυάλινο καπάκι.
10. **⚠ ΠΡΟΕΙΔΟΠΟΙΗΣΗ – Κίνδυνος εγκαύματος!**
Η δοκός συγκόλλησης στον θάλαμο σφράγισης σε κενό αέρος ζεσταίνεται πάρα πολύ, σε περίπτωση συχνότερης χρήσης και μεγάλων χρόνων συγκόλλησης.
 - ▶ Μην αγγίξετε ποτέ την καυτή δοκό συγκόλλησης.
 - ▶ Κρατάτε τα παιδιά μακριά.Αφαιρέστε τη σφραγισμένη σακούλα συσκευασίας σε κενό αέρος από τον θάλαμο.

11. Μετά τη σφράγιση σε κενό αέρος ελέγξτε τη ραφή συγκόλλησης της σακούλας.
 - Τραβήξτε προσεκτικά τη ραφή.
 - Εάν η ραφή δεν αντέξει, επιλέξτε μια υψηλότερη βαθμίδα συγκόλλησης.
 - Εάν η ραφή παραμορφωθεί, επιλέξτε μια χαμηλότερη βαθμίδα συγκόλλησης ή αφήστε τη συσκευή να κρυώσει.

Σημείωση: Όταν σφραγίζετε σε κενό αέρος πολλές φορές απευθείας διαδοχικά τρόφιμα σε σακούλα, η δοκός συγκόλλησης θερμαίνεται όλο και περισσότερο. Αυτό μπορεί να επηρεάσει αρνητικά την ποιότητα της ραφής συγκόλλησης. Γι' αυτό, μετά από μερικές διαδικασίες σφράγισης σε κενό αέρος, επιλέξτε έναν χαμηλότερο χρόνο συγκόλλησης ή αφήστε τη συσκευή να κρυώσει μεταξύ των διαδικασιών για περίπου 2 λεπτά.

7.4 Πρόωρη συγκόλληση

Χρησιμοποιήστε αυτή τη λειτουργία, όταν θέλετε να συσκευάσετε τρόφιμα που αλλοιώνονται εύκολα αεροστεγώς σε μια σακούλα, χωρίς να ακουμπά η σακούλα σφίχτά πάνω στο περιεχόμενο.

1. Για να τερματίσετε τη διαδικασία σφράγισης σε κενό αέρος και να συγκολλήσετε τη σακούλα πρόωρα, αγγίξτε το **⏏**.
 - ✓ Η συσκευή δείχνει τη βαθμίδα σφράγισης σε κενό αέρος, που έχει μέχρι τότε επιτευχθεί.
 - ✓ Στο τέλος της διαδικασίας ο θάλαμος εξαερίζεται.
 - ✓ Ηχεί ένα ηχητικό σήμα.
2. Ανοίξτε το γυάλινο καπάκι.
3. Αφαιρέστε τη σφραγισμένη σακούλα συσκευασίας σε κενό αέρος από τον θάλαμο.

Σημείωση: Για τη συγκόλληση της σακούλας, το συρτάρι σφράγισης σε κενό χρειάζεται έναν ορισμένο βαθμό κενού.

Όταν προηγουμένως αγγίξετε το **⏏**, αντλεί το συρτάρι σφράγισης σε κενό ακόμη αέρα από τον θάλαμο μέχρι την επίτευξη αυτού του βαθμού. Μετά συγκολλείται η σακούλα.

7.5 Διακοπή της διαδικασίας σφράγισης σε κενό αέρος σε σακούλα

1. Για να διακόψετε πρόωρα τη διαδικασία σφράγισης σε κενό αέρος, αγγίξτε το **⏏**.
 - ✓ Η συσκευή δείχνει τη βαθμίδα σφράγισης σε κενό αέρος, που έχει μέχρι τότε επιτευχθεί.
 - ✓ Η σακούλα δε συγκολλείται.
 - ✓ Ο θάλαμος εξαερίζεται και το καπάκι ανοίγει ελαφρά.
 - ✓ Ηχεί ένα ηχητικό σήμα.
2. Αφαιρέστε τη σακούλα συσκευασίας σε κενό αέρος από τον θάλαμο.

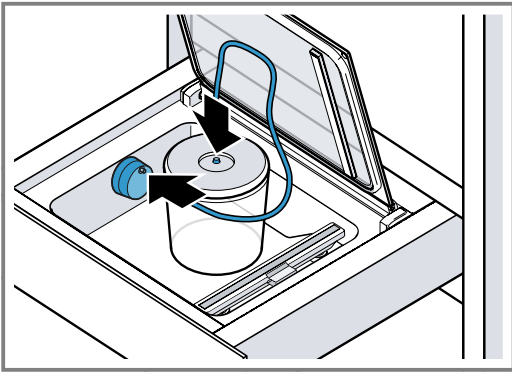
8 Σφράγιση σε κενό αέρος σε δοχείο

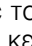
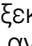
Τα σφραγισμένα σε κενό αέρος σε δοχεία τρόφιμα, διατηρούνται για μεγαλύτερο χρονικό διάστημα.

8.1 Σφράγιση σε κενό αέρος σε δοχείο

Σφραγίστε σε κενό αέρος τρόφιμα σε ένα κατάλληλο δοχείο συσκευασίας σε κενό αέρος, για να τα καταστήσετε διατηρητέα για μεγαλύτερο χρονικό διάστημα.

1. Ανοίξτε το γυάλινο καπάκι.
2. Τοποθετήστε τον προσαρμογέα σφράγισης σε κενό αέρος στην έξοδο του αέρα.
3. Στερεώστε τον εύκαμπτο σωλήνα στον προσαρμογέα σφράγισης σε κενό αέρος και στο δοχείο συσκευασίας σε κενό αέρος.



4. Αγγίξτε το , για να επιλέξετε τη βαθμίδα σφράγισης σε κενό αέρος.
5. Για να ξεκινήσετε τη διαδικασία σφράγισης σε κενό αέρος, αγγίξτε το .
 - ✓ Η διαδικασία σφράγισης σε κενό αέρος ξεκινά. Οι ενδείξεις των βαθμίδων σφράγισης σε κενό αέρος αναβοσβήνουν παλμικά διαδοχικά κόκκινες, μέχρι να επιτευχθεί η επιλεγμένη τιμή.
 - ✓ Η διαδικασία σφράγισης σε κενό αέρος μπορεί να διαρκέσει μέχρι και 2 λεπτά.
 - ✓ Η επιτευγμένη βαθμίδα σφράγισης σε κενό αέρος ανάβει και ηχεί ένα ηχητικό σήμα.

6. Λύστε τον εύκαμπτο σωλήνα από το δοχείο και τον εξωτερικό προσαρμογέα σφράγισης σε κενό αέρος.

Σημείωση: Σε περίπτωση μεγάλης δημιουργίας φυσαλίδων διακόψτε τη διαδικασία σφράγισης σε κενό αέρος. → Σελίδα 9

8.2 Κατάλληλα δοχεία συσκευασίας σε κενό αέρος

Χρησιμοποιείτε κατάλληλα δοχεία συσκευασίας σε κενό αέρος, για την επίτευξη ενός ιδανικού αποτελέσματος.

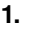
Χρησιμοποιείτε αποκλειστικά δοχεία, τα οποία είναι κατάλληλα για τη σφράγιση σε κενό αέρος τροφίμων.

Τα διαθέσιμα στο εμπόριο προϊόντα διαφέρουν ως προς την καταλληλότητα για τη συσκευασία τροφίμων και το υλικό.

Ο εύκαμπτος σωλήνας σφράγισης σε κενό αέρος, που συνοδεύει αυτή τη συσκευή, έχει μια εσωτερική διάμετρο από 3 mm.

Για να ταιριάζει ο εύκαμπτος σωλήνας, χρειάζοσαστε ενδεχομένως έναν προσαρμογέα για το δοχείο σας. Σε πολλές περιπτώσεις τέτοιοι προσαρμογείς συνοδεύουν ήδη το δοχείο συσκευασίας σε κενό αέρος.

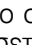
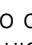
8.3 Διακοπή της σφράγισης σε κενό αέρος σε δοχείο

1. Αγγίξτε το , για να διακόψετε πρόωρα τη διαδικασία σφράγισης σε κενό αέρος.
 - ✓ Η συσκευή δείχνει τη βαθμίδα σφράγισης σε κενό αέρος, που έχει μέχρι τότε επιτευχθεί.
2. Λύστε τον εύκαμπτο σωλήνα από το δοχείο και από τον εξωτερικό προσαρμογέα σφράγισης σε κενό αέρος.

9 Στέγνωμα


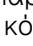
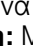
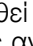
Κατά τη σφράγιση σε κενό αέρος τροφίμων, περνούν ελάχιστες ποσότητες νερού στο σύστημα της αντλίας κενού.

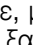
Αυτό το φαινόμενο παρουσιάζεται περισσότερο, όταν σφραγίζετε σε κενό αέρος υγρά ή πολύ υγρά τρόφιμα. Για αυτό το λόγο διαθέτει η συσκευή μια λειτουργία ξήρανσης, η οποία απομακρύνει ξανά τη συγκεντρωμένη στην αντλία υγρασία.

- Όταν το σύμβολο  ανάβει λευκό, θα πρέπει να εκτελέσετε μια διαδικασία ξήρανσης. Μπορείτε όμως, να εξακολουθείτε να χρησιμοποιείτε κανονικά τη συσκευή σε αυτή τη χρονική στιγμή.
- Όταν το σύμβολο  ανάβει κόκκινο, πρέπει να εκτελέσετε μια διαδικασία ξήρανσης.

9.1 Εκκίνηση στεγνώματος

Σημείωση: Κατά τη διάρκεια του στεγνώματος μπορείτε να κλείσετε το συρτάρι σφράγισης σε κενό.

1. Κλείστε το γυάλινο καπάκι καλά και κρατήστε το δυνατά.
2. Αγγίξτε το .
 - ✓ Το στέγνωμα ξεκινά και διαρκεί μεταξύ 5 και 30 λεπτά.
 - ✓ Κατά τη διάρκεια της διαδικασίας αναβοσβήνει παλμικά το  κόκκινο.
 - ✓ Στο τέλος της διαδικασίας ο θάλαμος εξαερίζεται, ακούγεται ένα ηχητικό σήμα.
 - ✓ Μπορείτε να ανοίξετε το γυάλινο καπάκι.
3. **Σημείωση:** Μερικές φορές μια μόνο διαδικασία στεγνώματος δεν αρκεί. Όταν μετά από μια διαδικασία στεγνώματος ανάβουν κόκκινα το  και το , τότε εξακολουθεί να βρίσκεται ακόμη υγρασία στο σύστημα της αντλίας.

Περιμένετε, μέχρι να μην ανάβει πλέον το .
4. Ξεκινήστε ξανά τη διαδικασία στεγνώματος.

10 Καθαρισμός και φροντίδα

Για να παραμένει η συσκευή σας για μεγάλο χρονικό διάστημα λειτουργική, καθαρίζετε και φροντίζετε την προσεκτικά.

10.1 Υλικά καθαρισμού

Τα κατάλληλα υλικά καθαρισμού θα τα βρείτε στην υπηρεσία εξυπηρέτησης πελατών ή στο Online-Shop.

ΠΡΟΣΟΧΗ!

Τα ακατάλληλα υλικά καθαρισμού μπορεί να καταστρέψουν τις επιφάνειες της συσκευής.

- ▶ Μη χρησιμοποιείτε κανένα ισχυρό απορρυπαντικό ή υλικά τριψίματος.
- ▶ Μη χρησιμοποιείτε ισχυρά αλκοολούχα μέσα καθαρισμού.
- ▶ Μη χρησιμοποιείτε κανένα σκληρό σύρμα τριψίματος ή σφουγγάρι καθαρισμού.
- ▶ Χρησιμοποιείτε υγρά καθαρισμού τζαμιών, ξύστρες γυαλιού ή μέσα φροντίδας ανοξειδωτου χάλυβα μόνο, όταν αυτά συνιστώνται στις οδηγίες καθαρισμού για το αντίστοιχο εξάρτημα.
- ▶ Πριν τη χρήση πλύνετε καλά τα καινούργια απορροφητικά πανιά.

10.2 Καθαρισμός συσκευής

⚠ ΠΡΟΕΙΔΟΠΟΙΗΣΗ – Κίνδυνος εγκαύματος!

Η δοκός συγκόλλησης στον θάλαμο σφράγισης σε κενό αέρος ζεσταίνεται πάρα πολύ, σε περίπτωση συχνότερης χρήσης και μεγάλων χρόνων συγκόλλησης.

- ▶ Μην αγγίζετε ποτέ την καυτή δοκό συγκόλλησης.
- ▶ Κρατάτε τα παιδιά μακριά.

⚠ ΠΡΟΕΙΔΟΠΟΙΗΣΗ – Κίνδυνος ηλεκτροπληξίας!

Μια εισχώρηση υγρασίας μπορεί να προκαλέσει ηλεκτροπληξία.

- ▶ Μη χρησιμοποιείτε συσκευές εκτόξευσης ατμού ή συσκευές καθαρισμού υψηλής πίεσης, για να καθαρίσετε τη συσκευή.

Προϋποθέσεις

- Η συσκευή είναι απενεργοποιημένη.
 - Η δοκός συγκόλλησης στον θάλαμο σφράγισης σε κενό αέρος έχει κρυώσει.
1. Καθαρίστε τη συσκευή με ένα υγρό πανί και υλικό καθαρισμού με ουδέτερο pH, όπως απορρυπαντικό πλυσίματος πιάτων και νερό.
Προσέχετε, να μην εισχωρεί καθόλου νερό ή άλλα υγρά στον θάλαμο σφράγισης σε κενό αέρος κατά τον καθαρισμό, ιδιαίτερα στην έξοδο του αέρα της αντλίας κενού.
Μην ψεκάσετε ποτέ τη συσκευή εσωτερικά ή εξωτερικά με νερό.
 2. Αφήστε τη συσκευή και τα εξαρτήματα μετά τον καθαρισμό να στεγνώσουν εντελώς.

10.3 Καθαρισμός της γυάλινης μπροστινής πλευράς και του γυάλινου καπακιού

- ▶ Καθαρίστε τη γυάλινη μπροστινή πλευρά και το γυάλινο καπάκι με υγρό καθαρισμού τζαμιών και ένα μαλακό πανί.
Μη χρησιμοποιείτε τραχιά σφουγγάρια ή ξύστρα γυαλιού.

10.4 Καθαρισμός του θαλάμου σφράγισης σε κενό αέρος από ανοξειδωτο χάλυβα

1. Απομακρύνετε αμέσως τους λεκέδες από άλατα ασβεστίου, λίπος, κορν φλάουρ και ασπράδι αυγού. Κάτω απ' αυτούς τους λεκέδες μπορεί να δημιουργηθεί διάβρωση.
2. Χρησιμοποιείτε για τον καθαρισμό νερό και λίγο απορρυπαντικό πιάτων.
3. Στεγνώστε με ένα μαλακό πανί.

10.5 Καθαρισμός της κονσόλας χειρισμού από συνθετικό υλικό

- ▶ Καθαρίστε την κονσόλα χειρισμού με ένα μαλακό πανί.
Μη χρησιμοποιείτε τραχιά σφουγγάρια ή ξύστρα γυαλιού.

10.6 Καθαρισμός της δοκού συγκόλλησης

ΠΡΟΣΟΧΗ!

Ο καθαρισμός στο πλυντήριο των πιάτων οδηγεί σε ζημιές.

- ▶ Μην καθαρίζετε ποτέ εξαρτήματα της συσκευής στο πλυντήριο των πιάτων.
1. Απομακρύνετε τα υπολείμματα της μεμβράνης από τη δοκό συγκόλλησης.
 2. Μην καθαρίζετε ποτέ τη δοκό συγκόλλησης με τραχιά υλικά καθαρισμού.
 3. Στεγνώστε με ένα μαλακό πανί.

10.7 Καθαρισμός των εξαρτημάτων

ΠΡΟΣΟΧΗ!

Ο καθαρισμός στο πλυντήριο των πιάτων οδηγεί σε ζημιές.

- ▶ Μην καθαρίζετε ποτέ εξαρτήματα της συσκευής στο πλυντήριο των πιάτων.
1. Καθαρίστε με ένα απορροφητικό πανί και ζεστό διάλυμα απορρυπαντικού πιάτων.
 2. Στεγνώστε με ένα μαλακό πανί.

11 Αποκατάσταση βλαβών

Τις μικρότερες βλάβες στη συσκευή σας μπορείτε να τις αποκαταστήσετε οι ίδιοι. Χρησιμοποιήστε τις πληροφορίες για την αποκατάσταση βλαβών, προτού έρθετε σε επαφή με την υπηρεσία εξυπηρέτησης πελατών. Έτσι αποφεύγετε άσκοπα έξοδα.

⚠ ΠΡΟΕΙΔΟΠΟΙΗΣΗ – Κίνδυνος τραυματισμού!

Οι ακατάλληλες επισκευές είναι επικίνδυνες.

- ▶ Μόνο εκπαιδευμένο, ειδικευμένο προσωπικό επιτρέπεται να πραγματοποιήσει επισκευές στη συσκευή.
- ▶ Όταν η συσκευή είναι ελαττωματική καλέστε την υπηρεσία εξυπηρέτησης πελατών.

⚠ ΠΡΟΕΙΔΟΠΟΙΗΣΗ – Κίνδυνος ηλεκτροπληξίας!

Οι ακατάλληλες επισκευές είναι επικίνδυνες.


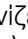
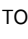
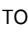

- ▶ Μόνο εκπαιδευμένο γι' αυτό, ειδικευμένο προσωπικό επιτρέπεται να πραγματοποιήσει επισκευές στη συσκευή.
- ▶ Μόνο γνήσια ανταλλακτικά επιτρέπεται να χρησιμοποιηθούν για την επισκευή της συσκευής.
- ▶ Εάν το καλώδιο σύνδεσης στο δίκτυο του ρεύματος αυτής της συσκευής υποστεί ζημιιά, πρέπει να αντικατασταθεί από τον κατασκευαστή ή την υπηρεσία εξυπηρέτησης πελατών του ή από ένα αντίστοιχα ειδικευμένο άτομο, για την αποφυγή επικινδύνων καταστάσεων.

11.1 Δυσλειτουργίες

Βλάβη	Αιτίες και αντιμετώπιση προβλημάτων
Η διαδικασία σφράγισης σε κενό αέρος δεν μπορεί να ξεκινήσει. Δεν εμφανίζεται, παρόλο που το καπάκι είναι κλειστό.	<p>Ο διακόπτης της πόρτας στο γυάλινο καπάκι λείπει ή δεν αναγνωρίζεται από τη συσκευή.</p> <ul style="list-style-type: none"> ▶ Καλέστε την → "Υπηρεσία εξυπηρέτησης πελατών", Σελίδα 15.
Σε περίπτωση επανειλημμένης, διαδοχικής λειτουργίας: Η διαδικασία σφράγισης σε κενό αέρος φαίνεται να εκτελείται κανονικά, αλλά η σακούλα δε συγκολλιέται.	<p>Ο διακόπτης προστασίας της θερμοκρασίας του μετασχηματιστή συγκόλλησης έχει ενεργοποιηθεί.</p> <ol style="list-style-type: none"> 1. Αφήστε τη συσκευή το λιγότερο 10 λεπτά να κρυώσει. 2. Αφήστε τη συσκευή μεταξύ των διαδικασιών σφράγισης σε κενό αέρος το λιγότερο 2 λεπτά να κρυώσει. 3. Ξεκινήστε τη διαδικασία σφράγισης σε κενό αέρος εκ νέου.
Η διαδικασία σφράγισης σε κενό αέρος διαρκεί συνεχώς περισσότερο.	<p>Το σύστημα της αντλίας περιέχει πάρα πολύ υγρασία.</p> <ul style="list-style-type: none"> ▶ Ξεκινήστε τη διαδικασία ξήρανσης. → "Εκκίνηση στεγνώματος", Σελίδα 9 <p>Το σύστημα της αντλίας είναι πολύ καυτό.</p> <ol style="list-style-type: none"> 1. Αφήστε τη συσκευή να κρυώσει. 2. Ξεκινήστε τη διαδικασία σφράγισης σε κενό αέρος εκ νέου.
Η σακούλα είναι χαλασμένη, έτσι ώστε να μην μπορεί να δημιουργηθεί ένα κενό αέρος στη σακούλα συσκευασίας σε κενό αέρος.	<p>Οι τρύπες στη σακούλα μπορεί να προκληθούν από κοφτερά μέρη του σφραγιζόμενου σε κενό αέρος υλικού, για παράδειγμα από τυχόν κόκκαλα.</p> <ol style="list-style-type: none"> 1. Ελέγξτε τη σακούλα για τυχόν ζημιές. 2. Χρησιμοποιήστε μια άλλη σακούλα. 3. Τοποθετήστε τα κοφτερά υλικά σφράγισης σε κενό αέρος στη σακούλα έτσι, ώστε να μην μπορεί να προκληθεί ζημιιά στο τοίχωμα της σακούλας.
Η ραφή συγκόλλησης είναι χαλασμένη, έτσι ώστε να μην μπορεί να δημιουργηθεί ένα κενό αέρος στη σακούλα συσκευασίας σε κενό αέρος.	<p>Ο επιλεγμένος χρόνος συγκόλλησης είναι ακατάλληλος για το περίβλημα της μεμβράνης.</p> <ul style="list-style-type: none"> ▶ Επιλέξτε έναν άλλο χρόνο συγκόλλησης. <p>Υπάρχουν υγρά, λίπη, ψίχουλα ή πτυχές κατά μήκος της ραφής συγκόλλησης.</p> <ol style="list-style-type: none"> 1. Βεβαιωθείτε, ότι η σακούλα είναι στεγνή και χωρίς πτυχές και ότι ακουμπά εντελώς πάνω στη δοκό συγκόλλησης. 2. Χρησιμοποιήστε μια άλλη σακούλα. 3. Αναδιπλώστε την άκρη της σακούλας κατά 3 cm, προτού τη γεμίσετε.

Βλάβη	Αιτίες και αντιμετώπιση προβλημάτων
Το καπάκι δεν μπορεί να ανοίξει.	Έχει σχηματιστεί ένα ελαφρό κενό, που κρατά το καπάκι κλειστό. <ol style="list-style-type: none"> Μην ανοίγετε ποτέ με τη βία το καπάκι. Ξεκινήστε μια νέα διαδικασία σφράγισης σε κενό αέρος και διακόψτε την αμέσως. Αποσυνδέστε τη συσκευή από το δίκτυο του ρεύματος. Θέστε τη συσκευή μετά από 30 δευτερόλεπτα ξανά σε λειτουργία. Αγγίξτε το ☺ πάνω από 5 δευτερόλεπτα. <ul style="list-style-type: none"> ✓ Η συσκευή επαναφέρεται.

11.2 Υποδείξεις στο πεδίο ενδείξεων

Βλάβη	Αιτίες και αντιμετώπιση προβλημάτων
Μετά από μερικά δευτερόλεπτα εμφανίζεται  .	Το γυάλινο καπάκι δεν είναι σωστά κλεισμένο. <ol style="list-style-type: none"> Ανοίξτε και κλείστε ξανά το γυάλινο καπάκι. Πιέστε ελαφρά το γυάλινο καπάκι στα πρώτα δευτερόλεπτα. <p>Η στεγανοποίηση του γυάλινου καπακιού δεν είναι σωστά τοποθετημένη.</p> <ul style="list-style-type: none"> ▶ Ελέγξτε τη στεγανοποίηση. <p>Η στεγανοποίηση του γυάλινου καπακιού έχει παραμορφωθεί.</p> <ul style="list-style-type: none"> ▶ Ισιώστε προσεκτικά τη στεγανοποίηση. <p>Το καπάκι του εξωτερικού δοχείου συσκευασίας σε κενό αέρος δεν είναι σωστά κλεισμένο.</p> <ol style="list-style-type: none"> Ελέγξτε την προσαρμογή του εξωτερικού προσαρμογέα σφράγισης σε κενό αέρος. Χρησιμοποιείτε κατάλληλα δοχεία συσκευασίας σε κενό αέρος. <p>Ο εξωτερικός προσαρμογέας σφράγισης σε κενό αέρος δεν προσαρμόζεται σωστά στην έξοδο του αέρα του θαλάμου σφράγισης σε κενό αέρος.</p> <ul style="list-style-type: none"> ▶ Ελέγξτε την προσαρμογή του εξωτερικού προσαρμογέα σφράγισης σε κενό αέρος.
Εμφανίζεται  μετά από 2 λεπτά λειτουργία της αντλίας.	Τα υγρά με την αύξηση του κενού αρχίζουν να βράζουν, εμποδίζοντας έτσι τη δημιουργία κενού. <ol style="list-style-type: none"> Σφραγίζετε σε κενό αέρος μόνο κρύα υγρά. Σε περίπτωση που ο θάλαμος σφράγισης σε κενό αέρος είναι υγρός, σκουπίστε τον στεγνά. Συγκολλήστε τη σακούλα συσκευασίας σε κενό αέρος πρόωρα, μόλις σχηματιστούν μεγαλύτερες φυσαλίδες. Επιλέξτε μια χαμηλότερη βαθμίδα σφράγισης σε κενό αέρος.
Μετά τη διαδικασία ξήρανσης ανάβουν το  και το  .	Μια μόνο διαδικασία ξήρανσης δεν ήταν επαρκής. <ol style="list-style-type: none"> Περιμένετε, μέχρι να μην ανάβει πλέον το . Επαναλάβετε τη διαδικασία ξήρανσης. → "Εκκίνηση στεγνώματος", Σελίδα 9

12 Έτσι πετυχαίνει

Για διάφορα φαγητά θα βρείτε εδώ τις κατάλληλες ρυθμίσεις καθώς και τα καλύτερα εξαρτήματα και μαγειρικά σκεύη. Τις συστάσεις τις έχουμε προσαρμόσει ιδανικά για τη συσκευή σας.

12.1 Σφράγιση σε κενό αέρος για το μαγείρεμα Sous-vide (σουβίντ)

Με το συρτάρι σφράγισης σε κενό αέρος, μπορείτε να προετοιμάσετε τρόφιμα για το μαγείρεμα Sous-vide (σουβίντ). Μαγείρεμα Sous-vide (σουβίντ) σημαίνει μαγείρεμα "σε κενό αέρος" υπό χαμηλές θερμοκρασίες μεταξύ 50 - 95 °C, με 100 % ατμό ή σε μπεν μαρί (λουτρό νερού).

Τα φαγητά συγκολλούνται ερμητικά σε μια ειδική, ανθεκτική στη θερμότητα σακούλα μαγειρέματος με το συρτάρι σφράγισης σε κενό αέρος.

ΠΡΟΕΙΔΟΠΟΙΗΣΗ – Κίνδυνος βλάβης για την υγεία!

Το μαγείρεμα Sous-vide (σουβίντ) πραγματοποιείται σε χαμηλές θερμοκρασίες μαγειρέματος και μπορεί σε περίπτωση μη τήρησης των υποδείξεων χρήσης και των υποδείξεων υγιεινής να οδηγήσει σε βλάβη στην υγεία.

- ▶ Χρησιμοποιείτε μόνο φρέσκα τρόφιμα αρίστης και απολύτως άψογης ποιότητας.
- ▶ Πλένετε και απολυμάνετε τα χέρια.
- ▶ Χρησιμοποιείτε γάντια μιας χρήσης, μια τσιμπίδα μαγειρέματος ή μια τσιμπίδα γκριλ.
- ▶ Παρασκευάζετε τα ευαίσθητα τρόφιμα όπως π.χ. πουλερικά, αυγά και ψάρι με ιδιαίτερη προσοχή.
- ▶ Πλένετε και αποφλοιώνετε καλά τα λαχανικά και τα φρούτα.
- ▶ Κρατάτε τις επιφάνειες και τις σανίδες κοπής καθαρές.

- ▶ Χρησιμοποιείτε για διαφορετικά είδη τροφίμων διαφορετικές σανίδες κοπή.
- ▶ Διακόπτετε την αλυσίδα ψύξης μόνο για λίγο, για την προετοιμασία των τροφίμων.
- ▶ Αποθηκεύετε τα σφραγισμένα σε κενό αέρος τρόφιμα στο ψυγείο, προτού αρχίσετε με τη διαδικασία μαγειρέματος.
- ▶ Μετά τη διαδικασία μαγειρέματος καταναλώνετε αμέσως τα φαγητά και μην τα αποθηκεύετε άλλο, ούτε στο ψυγείο. Δεν είναι κατάλληλα για ξαναζέσταμα.

Υποδείξεις

- Για το μαγείρεμα Sous-vide (σουβιντ) χρησιμοποιείτε τις συνημμένες σακούλες συσκευασίας σε κενό αέρος. Μπορείτε να επαναπαραγγίλετε τις σακούλες συσκευασίας σε κενό αέρος.
- Μη μαγειρεύετε τα φαγητά στις σακούλες, στις οποίες τα αγοράσατε, όπως π.χ. ψάρι σε μερίδες. Αυτές οι σακούλες δεν είναι κατάλληλες για το μαγείρεμα Sous-vide (σουβιντ).
- Τοποθετείτε τα τρόφιμα στη σακούλα το ένα δίπλα στο άλλο και όχι το ένα πάνω στο άλλο.

Εκτέλεση σφράγισης σε κενό αέρος για το μαγείρεμα Sous-vide (σουβιντ)

1. Για την επίτευξη μιας ομοιόμορφης μεταφοράς θερμότητας και έτσι ενός τέλει αποτελέσματος μαγειρέματος, χρησιμοποιήστε την υψηλότερη βαθμίδα σφράγισης σε κενό αέρος για τη σφράγιση σε κενό αέρος τροφίμων.
2. Πριν το μαγείρεμα ελέγξτε, εάν το κενό αέρος στη σακούλα είναι εντάξει. Για αυτό προσέξτε τα ακόλουθα σημεία:
 - Στη σακούλα συσκευασίας σε κενό αέρος δεν υπάρχει καθόλου αέρας.
 - Η ραφή συγκόλλησης έχει κλείσει άψογα.
 - Δεν υπάρχουν τρύπες στη σακούλα συσκευασίας σε κενό αέρος. Μη χρησιμοποιήσετε κανέναν αισθητήρα της θερμοκρασίας του πυρήνα.
 - Τα κομμάτια κρέατος ή ψαριού που σφραγίστηκαν μαζί σε κενό αέρος, δεν επιτρέπεται να πιέζονται απευθείας μεταξύ τους.
 - Τα λαχανικά και τα επιδόρπια, σφραγίζονται σε κενό αέρος σε λεπτές μερίδες.
3. Όταν η σακούλα συσκευασίας σε κενό αέρος δεν είναι ιδανικά γεμάτη, γεμίστε το φαγητό σε μια νέα σακούλα και σφραγίστε ξανά σε κενό αέρος.

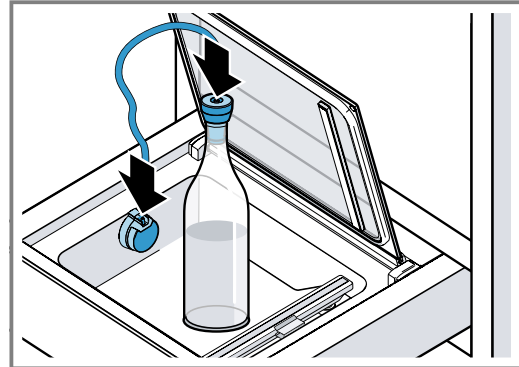
Σημείωση: Για να εμποδιστεί η διαφυγή αερίων από τα τρόφιμα, όπως π.χ. στα λαχανικά, σφραγίστε σε κενό αέρος τα τρόφιμα το πολύ μία ημέρα πριν από τη διαδικασία μαγειρέματος. Τα αέρια διακόπτουν τη μεταφορά της θερμότητας ή προκαλούν την αλλαγή της δομής των φαγητών λόγω της πίεσης κενού και έτσι την αλλαγή της συμπεριφοράς μαγειρέματος.

12.2 Σφράγιση σε κενό αέρος γυάλινων φιαλών

Με το συρτάρι σφράγισης σε κενό αέρος μπορείτε επίσης να σφραγίσετε σε κενό αέρος και να επανασφραγίσετε γυάλινες φιάλες, όπως π.χ. φιάλες με λάδι φαγητού.

1. Τοποθετήστε τον προσαρμογέα σφράγισης σε κενό αέρος έτσι στην έξοδο του αέρα, ώστε η έξοδος για τον εύκαμπτο σωλήνα να δείχνει κάθετα προς τα πάνω.

2. Στερεώστε το πώμα της φιάλης στο άνοιγμα της φιάλης.
3. Πιέστε τον προσαρμογέα φιαλών πάνω στο πώμα της φιάλης.
4. Στερεώστε τον εύκαμπτο σωλήνα στον προσαρμογέα σφράγισης σε κενό αέρος και στον προσαρμογέα φιαλών.



5. Αγγίξτε το **□**, για να επιλέξετε τη βαθμίδα σφράγισης σε κενό αέρος.
 - Σφραγίζετε σε κενό αέρος τις φιάλες πάντα με τη χαμηλότερη βαθμίδα.
 - Μη σφραγίζετε σε κενό αέρος ανθρακούχα υγρά, όπως π.χ. αφρώδης οίνος.
6. Αγγίξτε το **▶**, για να ξεκινήσετε τη διαδικασία σφράγισης σε κενό αέρος.
 - ✓ Η επιτευγμένη βαθμίδα σφράγισης σε κενό αέρος ανάβει και ηχεί ένα ηχητικό σήμα.
7. Λύστε τον εύκαμπτο σωλήνα από τον προσαρμογέα φιαλών και από τον εξωτερικό προσαρμογέα σφράγισης σε κενό αέρος.
8. Λύστε τον προσαρμογέα φιαλών από το πώμα της φιάλης.

12.3 Γρήγορο μαρινάρισμα και γρήγορος αρωματισμός

Με το συρτάρι σφράγισης σε κενό αέρος μπορείτε να αρωματίσετε ή να μαρινάρετε τρόφιμα, όπως π.χ. κρέας, φρούτα και λαχανικά με γρήγορο τρόπο. Το συνηθισμένο τουρσί διαρκεί συνήθως πάρα πολύ και δεν είναι ιδιαίτερα δυνατό. Κατά το σφράγισμα σε κενό αέρος σε σακούλα, ανοίγουν οι πόροι των κυττάρων των τροφίμων. Η προστιθέμενη μαρινάδα απορροφάται γρήγορα. Έτσι δημιουργείται μια σημαντικά δυνατότερη γεύση σε πολύ συντομότερο χρόνο.

12.4 Αποθήκευση και μεταφορά τροφίμων

Με τη σφράγιση σε κενό αέρος, μπορείτε να αποθηκεύσετε το φαγητό σας για μεγαλύτερο χρονικό διάστημα και να επωφεληθείτε από περαιτέρω πλεονεκτήματα.

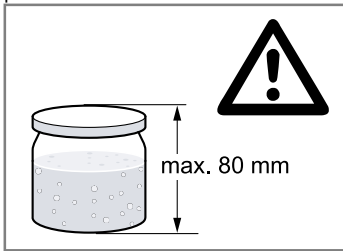
- Λόγω του αποξυγονωμένου περιβάλλοντος στο κενό αέρος, παραμένουν φρέσκα για περισσότερο χρόνο τα σφραγισμένα σε κενό αέρος τρόφιμα με την αντίστοιχη αποθήκευση.
- Το έγκυμα κατάψυξης στα κατεψυγμένα, σφραγισμένα σε κενό αέρος τρόφιμα είναι ελάχιστο.
- Μπορείτε να σφραγίσετε τρόφιμα σε γυάλινα δοχεία, όπως π.χ. μαρμελάδες και σάλτσες, ξανά.
- Η σφράγιση σε κενό αέρος μεγαλώνει σημαντικά τον χρόνο αποθήκευσης.

- Αποθηκεύετε τρόφιμα, όπως τυρί, ψάρι ή σκόρδο χωρίς ενόχληση μυρωδιάς. Το ερμητικό σφράγισμα κατά τη σφράγιση σε κενό αέρος, εμποδίζει να περάσουν ανεπιθύμητες οσμές προς τα έξω και να μεταδοθεί η γεύση σε άλλα τρόφιμα.
- Οι σφραγισμένες σακούλες συσκευασίας σε κενό αέρος ή τα σφραγισμένα δοχεία συσκευασίας σε κενό αέρος είναι το ιδανικό μέσο μεταφοράς για υγρά τρόφιμα. Είναι εύκολα στον χειρισμό, χωρίς κίνδυνο ξεχειλίσματος και δεν απαιτούν πολύ χώρο.

ΠΡΟΣΟΧΗ!

Τα πολύ ψηλά γυάλινα δοχεία προακλούν ζημιά στο γυάλινο καπάκι της συσκευής.

- ▶ Μη χρησιμοποιείτε γυάλινα δοχεία, που είναι ψηλότερα από 80 cm.



Υποδείξεις

- Χρησιμοποιείτε μόνο βαζάκια με βιδωτό πώμα, τα οποία είναι σταθερά και σε άψογη κατάσταση.
- Σφίγγετε το δοχείο μόνο με τη δύναμη του χεριού. Με τη σφράγιση σε κενό αέρος κλείνει το δοχείο αυτόματα.
- Δεν είναι όλα τα βαζάκια ή καπάκια κατάλληλα για μια εκ νέου σφράγιση υπό κενό αέρος. Ελέγχετε μετά τη σφράγιση σε κενός αέρος, εάν έχει επιτευχθεί ένα κενό. Ένα προς τα μέσα κυρτό καπάκι, το οποίο μπορεί να ανοίξει μόνο με μεγάλη δύναμη, είναι μια ένδειξη, ότι λειτούργησε η διαδικασία σφράγισης σε κενό αέρος. Όταν πιέζοντας και αφήνοντας ελεύθερο το καπάκι ακούγεται ένα "κλακ" και μπορεί να ανοίξει εύκολα, δεν έχει επιτευχθεί κανένα κενό. Επαναλάβετε τη διαδικασία σφράγισης σε κενό αέρος ή χρησιμοποιήστε καταλληλότερα βαζάκια με βιδωτό πώμα.

12.5 Συνιστούμενες ρυθμίσεις

Σε αυτό το κεφάλαιο θα βρείτε συστάσεις για τις βαθμίδες σφράγισης σε κενό αέρος για διάφορα τρόφιμα.

Προσέχετε τις Ιδιαίτερες υποδείξεις για τις συνιστούμενες βαθμίδες σφράγισης σε κενό αέρος καθώς και για την προετοιμασία των τροφίμων.

Τα σφραγισμένα σε κενό αέρος τρόφιμα διατηρούνται φρέσκα σημαντικά περισσότερο με την ανάλογη αποθήκευση. Υψηλότερες βαθμίδες σφράγισης σε κενό αέρος διατηρούν την ποιότητα, την εμφάνιση και τα συστατικά των τροφίμων.

Υποδείξεις

- Χρησιμοποιείτε αποκλειστικά νωπά τρόφιμα.
- Ελέγχετε την ποιότητα των τροφίμων πριν από τη σφράγιση σε κενό αέρος.
- Σφραγίζετε σε κενό αέρος αποκλειστικά κρύα τρόφιμα, στην καλύτερη περίπτωση με μια θερμοκρασία στην περιοχή από 1 °C - 8 °C.
- Αρχίστε με τη χαμηλότερη συνιστούμενη βαθμίδα σφράγισης σε κενό αέρος.
- Ελέγχετε την ποιότητα των τροφίμων μετά την παραλαβή τους από την αποθήκευση. Μη χρησιμοποιείτε κανένα τρόφιμο αμφίβολης ποιότητας.

Τρόφιμα σε θερμοκρασία περιβάλλοντος (20 °C μέχρι 23 °C)

Τρόφιμα	Βαθμίδα σφράγισης σε κενό αέρος	Σύσταση
Αρτοσκευάσματα	1, 2, 3	
Ξηρά παρασκευάσματα και μπισκότα	1	
Τσάι και καφές	1, 2, 3	αποθήκευση σε σκοτεινό μέρος
Ρύζι και ζυμαρικά	2	σφράγιση σε κενό αέρος σε δοχείο
Αλεύρι και σιμιγδάλι	1	
Καρύδια χωρίς κέλυφος	3	αποθήκευση σε σκοτεινό μέρος
Αποξηραμένα φρούτα	3	
Κράκερ και τσιπς	1, 2	σφράγιση σε κενό αέρος σε δοχείο

Νωπά τρόφιμα, κατεψυγμένα (-18 °C μέχρι -16 °C) ή στο ψυγείο (3 °C μέχρι 7 °C)

Τρόφιμα	Βαθμίδα σφράγισης σε κενό αέρος	Σύσταση
Ψάρι	3	
Πουλερικά	3	
Κρέας	3	
Αλαντικά σε κομμάτι	3	
Αλαντικά κομμένα	3	
Σκληρό τυρί	3	

Τρόφιμα	Βαθμίδα σφράγισης σε κενό αέρος	Σύσταση
Μαλακό τυρί	2	σφράγιση σε κενό αέρος σε δοχείο
Λαχανικά	2	προηγουμένως καθάρισμα και ζεμάτισμα
Πράσινη σαλάτα πλυμένη	2	σφράγιση σε κενό αέρος σε δοχείο
Αρωματικά φυτά	1, 2	σφράγιση σε κενό αέρος σε δοχείο
Φρούτα, σκληρά	3	
Φρούτα, μαλακά	2	σφράγιση σε κενό αέρος σε δοχείο συνίσταται προκατάψυξη

13 Απόσυρση

13.1 Απόσυρση παλιάς συσκευής

Με την απόσυρση σύμφωνα με τους κανόνες προστασίας του περιβάλλοντος, μπορούν να επαναποκτηθούν πολύτιμες πρώτες ύλες.

1. Τραβήξτε το φινι του καλωδίου σύνδεσης στο δίκτυο του ρεύματος.
2. Κόψτε το καλώδιο σύνδεσης στο δίκτυο του ρεύματος.
3. Αποσύρετε τη συσκευή σύμφωνα με τους κανόνες προστασίας του περιβάλλοντος.

Πληροφορίες σχετικά με τους επίκαιρους τρόπους απόσυρσης θα βρείτε στο ειδικό κατάστημα ή στην αρμόδια τοπική Δημοτική Αρχή σας.



Αυτή η συσκευή χαρακτηρίζεται σύμφωνα με την ευρωπαϊκή οδηγία 2012/19/ΕΕ περί ηλεκτρικών και ηλεκτρονικών συσκευών (waste electrical and electronic equipment - WEEE). Η οδηγία προκαθορίζει τα πλαίσια για μια απόσυρση και αξιοποίηση των παλιών συσκευών με ισχύ σ' όλη την ΕΕ.

14 Υπηρεσία εξυπηρέτησης πελατών

Σχετικά με τη λειτουργία γνήσια ανταλλακτικά, σύμφωνα με την αντίστοιχη διάταξη οικολογικού σχεδιασμού, μπορείτε να προμηθευτείτε από την υπηρεσία εξυπηρέτησης πελατών της εταιρείας μας για τη διάρκεια το λιγότερο 10 ετών από τη θέση σε κυκλοφορία της συσκευής σας εντός του Ευρωπαϊκού Οικονομικού Χώρου.

Σημείωση: Η χρήση της υπηρεσίας εξυπηρέτησης πελατών είναι στο πλαίσιο των όρων εγγύησης του κατασκευαστή δωρεάν.

Λεπτομερείς πληροφορίες για τον χρόνο εγγύησης και τους όρους εγγύησης στη χώρα σας θα λάβετε από την υπηρεσία εξυπηρέτησης πελατών της εταιρείας μας, τον έμπορό σας ή την ιστοσελίδα μας.

Όταν έρθετε σε επαφή με την υπηρεσία εξυπηρέτησης πελατών, χρειάζεστε τον αριθμό προϊόντος (E-Nr.) και τον αριθμό κατασκευής (FD) της συσκευής σας.

Τα στοιχεία επικοινωνίας της υπηρεσίας εξυπηρέτησης πελατών θα τα βρείτε στον συνημμένο κατάλογο της υπηρεσίας εξυπηρέτησης πελατών ή στην ιστοσελίδα μας.

14.1 Αριθμός προϊόντος (E-Nr.) και αριθμός κατασκευής (FD)

Τον αριθμό προϊόντος (E-Nr.) και τον αριθμό κατασκευής (FD) θα τους βρείτε στην πινακίδα τύπου της συσκευής.

Την πινακίδα τύπου με τους αριθμούς θα τη βρείτε, όταν ανοίξετε το συρτάρι.

Για να βρείτε ξανά γρήγορα τα στοιχεία της συσκευής σας και τον αριθμό τηλεφώνου της υπηρεσίας εξυπηρέτησης πελατών, μπορείτε να τα σημειώσετε.

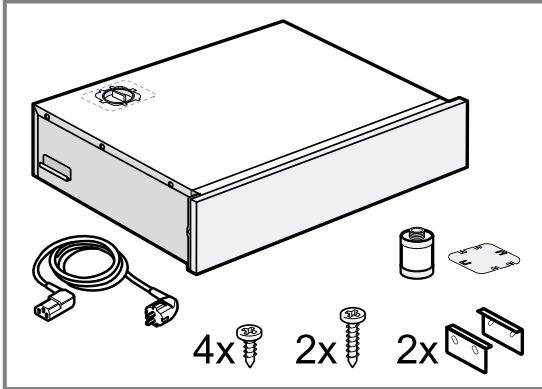
15 Οδηγίες συναρμολόγησης

Προσέξτε αυτές τις πληροφορίες κατά τη συναρμολόγηση της συσκευής.



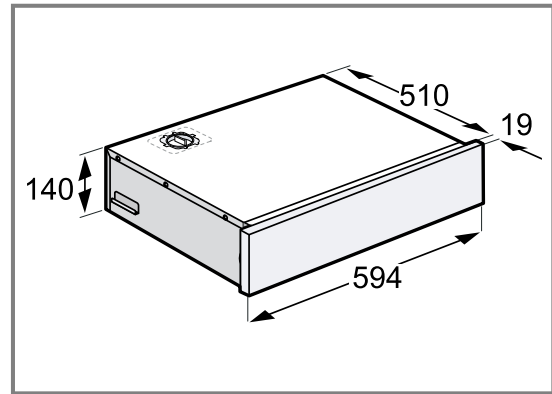
15.1 Υλικά παράδοσης

Μετά το ξεπακετάρισμα ελέγξτε όλα τα μέρη για ενδεχόμενες ζημιές μεταφοράς καθώς και για την πληρότητα της παράδοσης.



15.2 Διαστάσεις της συσκευής

Εδώ θα βρείτε τις διαστάσεις της συσκευής



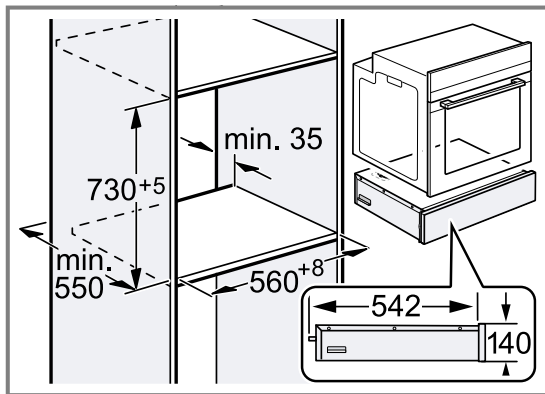
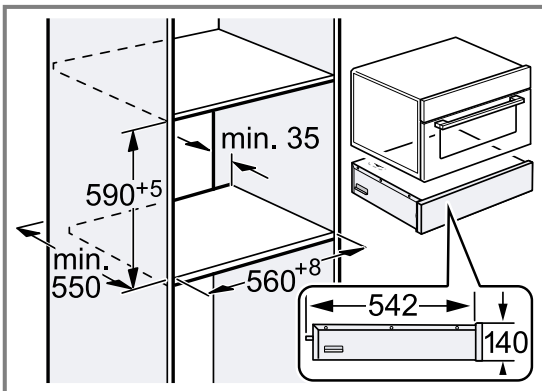
15.3 Εντοιχιζόμενα ντουλάπια

Εδώ θα βρείτε υποδείξεις για την ασφαλή τοποθέτηση.
ΠΡΟΣΟΧΗ!

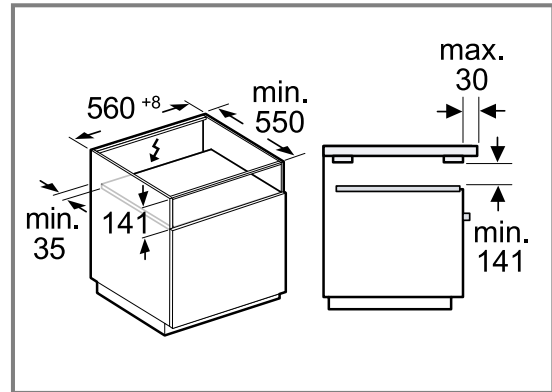
Με την τοποθέτηση πίσω από μια διακοσμητική λωρίδα κάλυψης είναι δυνατή μια υπερθέρμανση της συσκευής.

- ▶ Μην τοποθετήσετε τη συσκευή πίσω από μια διακοσμητική λωρίδα κάλυψης.

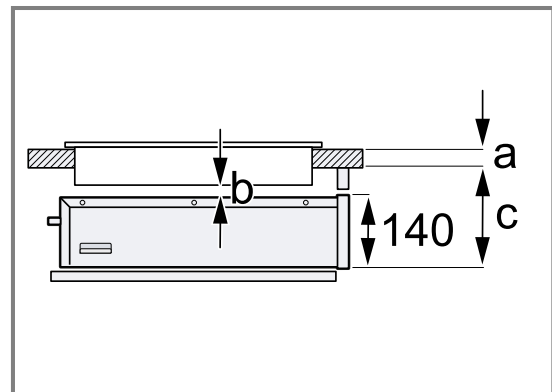
Τοποθέτηση στο ψηλό ντουλάπι



Τοποθέτηση κάτω από τον πάγκο εργασίας



Κατά την εγκατάσταση κάτω από έναν πάγκο εργασίας ή κάτω από μια βάση εστιών, χρησιμοποιήστε τις ακόλουθες διαστάσεις:



Διαστάσεις σε mm	a από πάνω ή ισόπεδα με την επιφάνεια	b	c από πάνω ή ισόπεδα με την επιφάνεια
Χωρίς βάση εστιών			160
Επαγωγική βάση εστιών	30/30	5	200/201

Διαστάσεις σε mm	a από πάνω ή ισόπεδα με την επιφάνεια	b	c από πάνω ή ισόπεδα με την επιφάνεια
Επαγωγική βάση εστιών συνολικής επιφάνειας	40/40	5	210/211
Βάση εστιών αερίου	20/30	2	190/193
Ηλεκτρική βάση εστιών	30/30	5	190/197

a: Συνιστώμενο πάχος της επιφάνειας εργασίας σύμφωνα με τις οδηγίες συναρμολόγησης της βάσης εστιών.

b: Απαραίτητη απόσταση μεταξύ της βάσης εστιών και του συρταριού σφράγισης σε κενό.

b: Απαραίτητη απόσταση μεταξύ της επιφάνειας εναπόθεσης του συρταριού σφράγισης σε κενό και της κάτω πλευράς της επιφάνειας εργασίας.

Σημείωση: Προσέξτε τις οδηγίες συναρμολόγησης της βάσης εστιών.

15.4 Ασφαλής συναρμολόγηση

Προσέξτε αυτές τις υποδείξεις ασφαλείας, όταν χρησιμοποιείτε τη συσκευή.

ΠΡΟΕΙΔΟΠΟΙΗΣΗ – Κίνδυνος ασφυξίας!

Τα παιδιά μπορεί να περάσουν τα υλικά της συσκευασίας πάνω από το κεφάλι ή να τυλιχτούν σ' αυτά και να πάθουν ασφυξία.

- ▶ Κρατάτε τα υλικά συσκευασίας μακριά από τα παιδιά.
- ▶ Μην αφήνετε τα παιδιά να παίζουν με τα υλικά συσκευασίας.

ΠΡΟΕΙΔΟΠΟΙΗΣΗ – Κίνδυνος ηλεκτροπληξίας!

Μια χαλασμένη μόνωση του καλωδίου σύνδεσης είναι επικίνδυνη.

- ▶ Μην φέρνετε ποτέ το καλώδιο σύνδεσης σε επαφή με καυτά μέρη συσκευών ή πηγές θερμότητας.
- ▶ Μην αφήνετε ποτέ το καλώδιο σύνδεσης στο δίκτυο να έρθει σε επαφή με αιχμηρές μύτες ή κοφτερές ακμές.
- ▶ Μην τσακίζετε, μη συνθλίβετε ή μη μετατρέπετε ποτέ το καλώδιο σύνδεσης στο δίκτυο.

15.5 Υποδείξεις για την ηλεκτρική σύνδεση

Για την ασφαλή ηλεκτρική σύνδεση της συσκευής, προσέξτε αυτές τις υποδείξεις.

- Η συσκευή επιτρέπεται να συνδεθεί μόνο σε μια πρίζα σούκο που είναι εγκατεστημένη σύμφωνα με τους κανονισμούς. Η εγκατάσταση μιας πρίζας ή η αντικατάσταση του ηλεκτρικού καλωδίου σύνδεσης επιτρέπεται να πραγματοποιηθεί μόνο από έναν ειδικευμένο ηλεκτρολόγο, λαμβάνοντας υπόψη τις σχετικές προδιαγραφές.
- Η συσκευή επιτρέπεται να συνδεθεί μόνο με το συνημμένο καλώδιο σύνδεσης. Συνδέστε το καλώδιο σύνδεσης στην πίσω πλευρά της συσκευής.

- Καλώδια σύνδεσης με διαφορετικούς τύπους φινιρίσματος μπορείτε να βρείτε στην υπηρεσία εξυπηρέτησης πελατών.
- Μη χρησιμοποιείτε πολύπριζα, πήχεις πριζών και μπαλαντέζες. Σε περίπτωση υπερφόρτωσης υπάρχει κίνδυνος πυρκαγιάς.
- Εάν το φινιρίσμα μετά την τοποθέτηση δεν είναι πλέον προσιτό, πρέπει στη μόνιμη ηλεκτρική εγκατάσταση να προβλέπεται μια διάταξη διακοπής στις φάσεις σύμφωνα με τους κανονισμούς εγκατάστασης.

15.6 Εργαλεία

Για τη συναρμολόγηση χρειάζεστε τα ακόλουθα εργαλεία.

- Μετροταινία
- Παχύμετρο
- Μολύβι
- Γωνία
- Κατσαβίδι Torx 20
- Μεγάλο κατσαβίδι εγκοπής
- Πένσα

15.7 Συναρμολόγηση

Προετοιμασία της συσκευής

Στη συσκευή είναι εγκατεστημένη μια αντλία, η οποία περιέχει λάδι. Σε περίπτωση μιας πολύ μεγάλης κλίσης μπορεί να χυθεί το λάδι της αντλίας. Μην ανατρέψετε τη συσκευή ή μην την τοποθετήσετε όρθια.

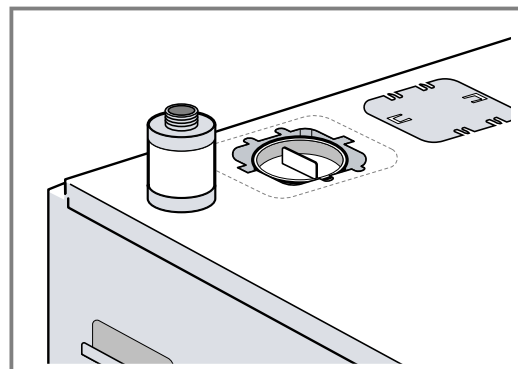
ΠΡΟΣΟΧΗ!

Το λάδι της αντλίας κενού σε περίπτωση ανατροπής ή κλίσης μπορεί να χυθεί και να προξενήσει ζημιά στη συσκευή.

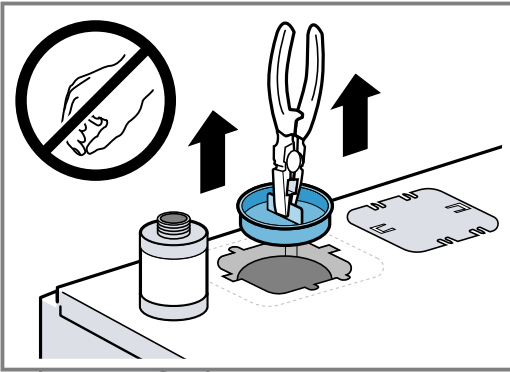
- ▶ Μην μετακινείτε τη συσκευή χωρίς εγκατεστημένη την ασφάλεια μεταφοράς για την αντλία.
- ▶ Μετά την αφαίρεση και πριν από τη μετακίνηση τοποθετήστε ξανά την ασφάλεια μεταφοράς.

Προϋπόθεση: Κατά την απομάκρυνση της ασφάλειας μεταφοράς και κατά τη συναρμολόγηση του φίλτρου λαδιού χρησιμοποιήστε κατάλληλα εργαλεία.

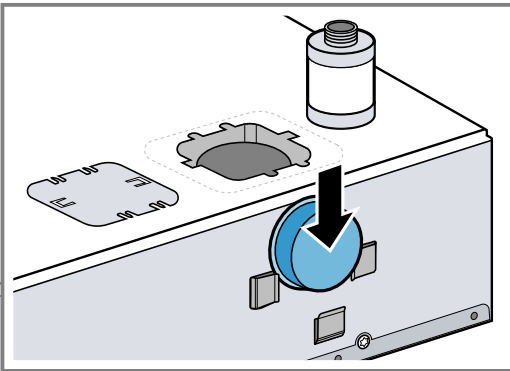
1. Σηκώστε τη συσκευή προσεκτικά από τη συσκευασία.



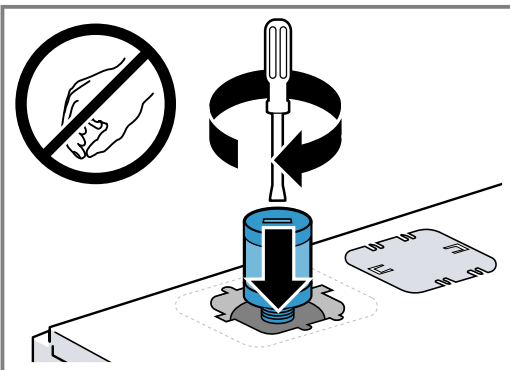
2. Απομακρύνετε την ασφάλεια μεταφοράς για την αντλία στην επάνω πλευρά της συσκευής.



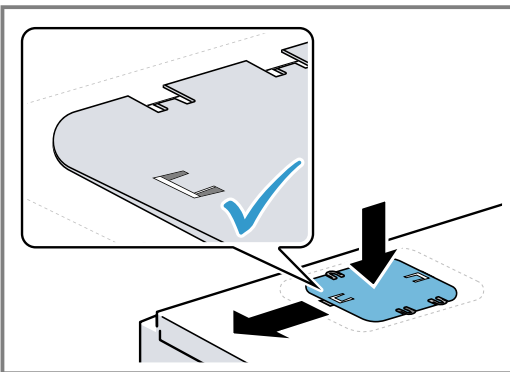
3. Στερεώστε την ασφάλεια μεταφοράς για περαιτέρω χρήση στην πίσω πλευρά της συσκευής.



4. Συναρμολογήστε το φίλτρο λαδιού.

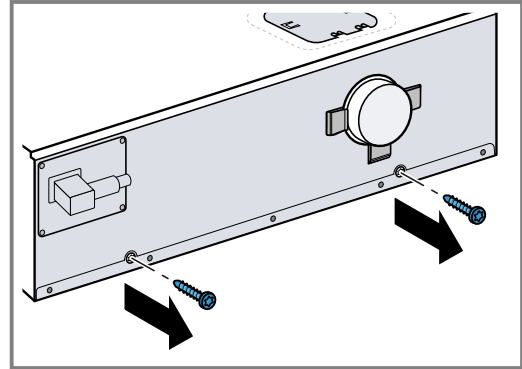


5. Τοποθετήστε το καπάκι στο άνοιγμα και σπρώξτε το προς τα αριστερά.



6. **⚠️ ΠΡΟΕΙΔΟΠΟΙΗΣΗ – Κίνδυνος ανατροπής!**
Μετά την απομάκρυνση της ασφάλειας μεταφοράς μπορεί να ανοίξει το συρτάρι και να ανατραπεί η συσκευή.
- ▶ Κρατήστε το συρτάρι κλειστό.
 - ▶ Επιβαρύνετε τη συσκευή με ένα βάρος.
 - ▶ Ανοίξτε το συρτάρι μόνο, αφού πρώτα συναρμολογηθεί η προστασία ανατροπής.

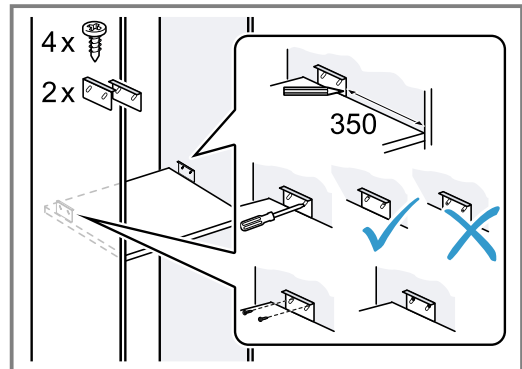
Αφαιρέστε τις βίδες της ασφάλειας μεταφοράς.



7. Συνδέστε το καλώδιο σύνδεσης στο δίκτυο στην πίσω πλευρά της συσκευής.

Προετοιμασία του ντουλαπιού

- ▶ Συναρμολογήστε την προστασία ανατροπής. Προσέξτε, να στερεωθούν οι βίδες στο επάνω μέρος των μακρόστενων οπών.



Σημείωση: Η προστασία ανατροπής μπορεί να ρυθμιστεί στο ύψος, για να σπρωχτεί ευκολότερα η συσκευή μέσα στο ντουλάπι.

Συναρμολόγηση της συσκευής

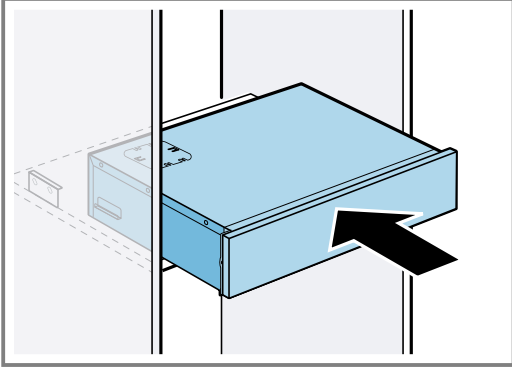
⚠️ ΠΡΟΕΙΔΟΠΟΙΗΣΗ – Κίνδυνος ηλεκτροπληξίας!
Μια χαλασμένη μόνωση του καλώδιου σύνδεσης είναι επικίνδυνη.

- ▶ Μη φέρνετε ποτέ το καλώδιο σύνδεσης σε επαφή με καυτά μέρη συσκευών ή πηγές θερμότητας.
- ▶ Μην αφήνετε ποτέ το καλώδιο σύνδεσης στο δίκτυο να έρθει σε επαφή με αιχμηρές μύτες ή κοφτερές ακμές.
- ▶ Μην τσακίζετε, μη συνθλίβετε ή μη μετατρέπετε ποτέ το καλώδιο σύνδεσης στο δίκτυο.

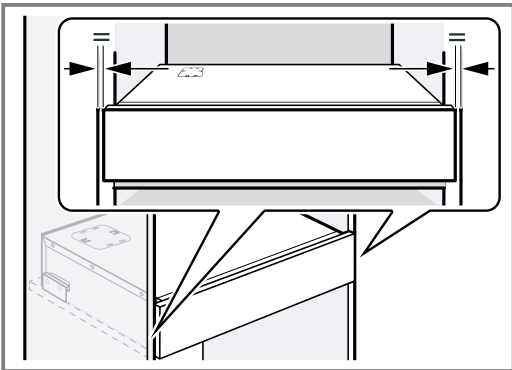
⚠️ ΠΡΟΕΙΔΟΠΟΙΗΣΗ – Κίνδυνος τραυματισμού!
Μετά την απομάκρυνση της ασφάλειας μεταφοράς μπορεί να ανοίξει ξαφνικά το συρτάρι κατά τη μεταφορά.

- ▶ Μεταφέρετε τη συσκευή έτσι, ώστε να μην ανοίγει αθέλητα το συρτάρι.

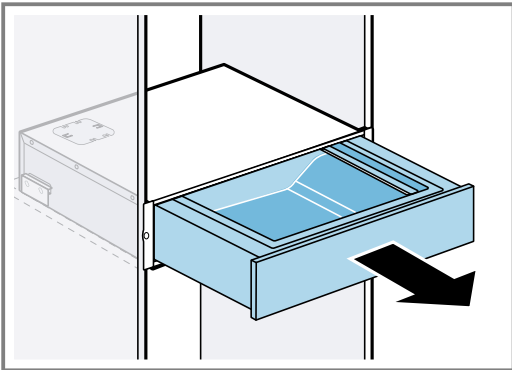
1. Συνδέστε το καλώδιο σύνδεσης στο δίκτυο σε μια πρίζα σούκο.
2. **⚠ ΠΡΟΕΙΔΟΠΟΙΗΣΗ – Κίνδυνος τραυματισμού!**
Το μεγάλο βάρος της συσκευής μπορεί να οδηγήσει σε τραυματισμούς κατά την ανύψωση.
► Μη σηκώνετε μόνοι σας τη συσκευή.
Σπρώξτε τη συσκευή μέσα στο ντουλάπι.



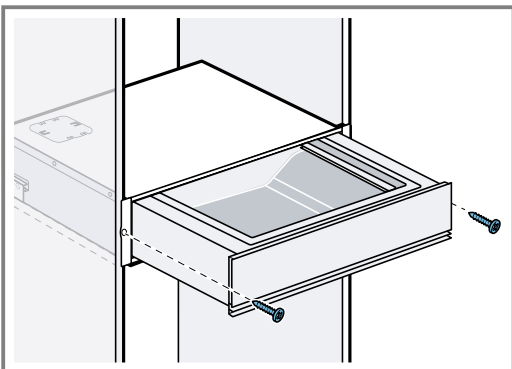
3. Κεντράρετε τη συσκευή.



4. Για να ελέγξετε την προστασία ανατροπής, ανοίξτε προσεκτικά το συρτάρι.



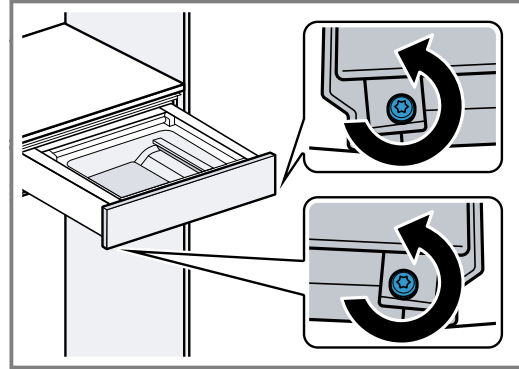
5. Βιδώστε καλά τη συσκευή.



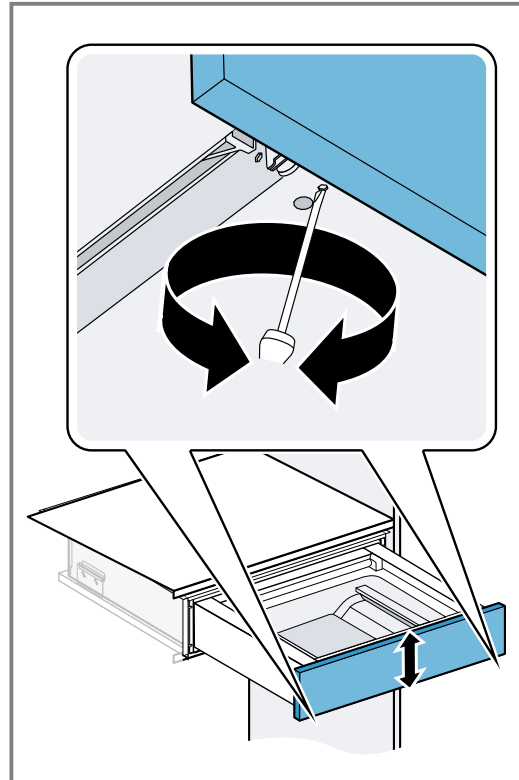
Ρύθμιση της πρόσωσης του ντουλαπιού

Σε περίπτωση που χρειάζεται, ρυθμίστε την πρόσωση του ντουλαπιού κάθετα.

1. Ανοίξτε το συρτάρι.
2. Λύστε τις πλευρικές βίδες.

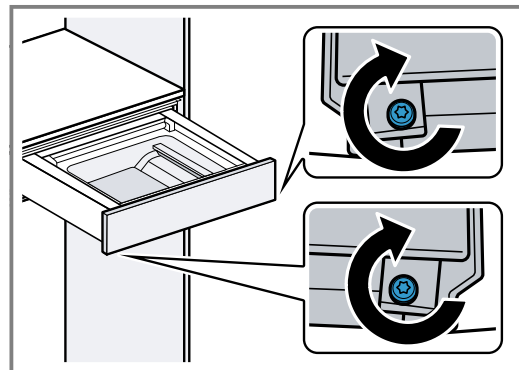


3. Μετακινήστε την πρόσωση του ντουλαπιού προς τα πάνω ή προς τα κάτω.



Βιδώμα της πρόσωσης του ντουλαπιού

- Σφίξτε ξανά τις πλευρικές βίδες.





Thank you for buying a Bosch Home Appliance!

Register your new device on MyBosch now and profit directly from:

- **Expert tips & tricks for your appliance**
- **Warranty extension options**
- **Discounts for accessories & spare-parts**
- **Digital manual and all appliance data at hand**
- **Easy access to Bosch Home Appliances Service**

Free and easy registration – also on mobile phones:

www.bosch-home.com/welcome



Looking for help? You'll find it here.

Expert advice for your Bosch home appliances, help with problems or a repair from Bosch experts.

Find out everything about the many ways Bosch can support you:

www.bosch-home.com/service

Contact data of all countries are listed in the attached service directory.

BSH Hausgeräte GmbH

Carl-Wery-Straße 34

81739 München, GERMANY

www.bosch-home.com

A Bosch Company



9001786923 (040227)

el