



BOSCH



Зарегистрируйте
свое новое
устройство на MyBosch
сейчас и получите
бесплатные преимущества:

[bosch-home.com/
welcome](https://bosch-home.com/welcome)

Сушилка для белья

WTX87M90VY

[ru] Руководство пользователя и
инструкция по установке

Для получения дополнительной информации см.
Цифровое руководство пользователя.



Содержание

1 Безопасность.....	4	8 Результат сушки.....	23
1.1 Общие указания	4	8.1 Изменить результат сушки	23
1.2 Использование по назначению.....	4	8.2 Выбор результата сушки.....	23
1.3 Ограничение круга пользова- телей	4	9 Программы	24
1.4 Безопасный монтаж	5	9.1 Автоматические программы	24
1.5 Безопасная эксплуатация	7	9.2 Программы по времени.....	25
1.6 Безопасная очистка и техоб- служивание.....	10	10 Аксессуары	27
2 Предотвращение материаль- ного ущерба	11	11 Стирка	27
3 Защита окружающей среды и экономия	11	11.1 Подготовка белья	27
3.1 Утилизация упаковки.....	11	12 Стандартное управление.....	28
3.2 Как сэкономить элек- троэнергию	11	12.1 Включение прибора.....	28
3.3 Режим экономии энергии	12	12.2 Установка программы	28
4 Установка и подключение.....	12	12.3 Корректировка установок для программы	28
4.1 Распаковка прибора.....	12	12.4 Загрузка белья	28
4.2 Комплект поставки	12	12.5 Запуск программы	28
4.3 Требования к месту установки	13	12.6 Дозагрузка белья	28
4.4 Сливной шланг	14	12.7 Отмена программы	29
4.5 Выравнивание прибора	16	12.8 Извлечение белья.....	29
4.6 Подключение прибора к элек- тросети	16	12.9 Выключение прибора	29
5 Знакомство с прибором.....	17	12.10 Система фильтров нижнего сервисного отсека	29
5.1 Прибор	17	12.11 Резервуар для конденсата.....	31
5.2 Панель управления.....	18	13 Блокировка для безопасно- сти детей	32
6 Дисплей.....	19	13.1 Активация блокировки для безопасности детей	32
7 Кнопки.....	21	13.2 Деактивация блокировки для безопасности детей	32
		14 Базовые установки.....	33
		14.1 Обзор базовых установок	33
		14.2 Изменение базовых устано- вок	34

15 Программа по уходу за прибором	34
15.1 Подготовка прибора к выполнению программы по уходу за прибором	34
15.2 Подготовка резервуара для конденсата к выполнению программы по уходу за прибором	35
15.3 Запуск программы по уходу за прибором.....	35
15.4 Выполнение программы по базовому уходу за прибором	36
15.5 Подготовка прибора к выполнению программы интенсивного ухода.....	37
15.6 Выполнение интенсивной программы по уходу за прибором.....	38
15.7 Завершение программы интенсивного ухода за прибором.....	39
16 Очистка и уход	40
16.1 Рекомендации по очистке и уходу	40
16.2 Блок заземления	41
16.3 Датчик влажности	42
16.4 Фильтр резервуара для конденсата.....	43
17 Устранение неисправностей	44
18 Транспортировка, хранение и утилизация.....	50
18.1 Подготовка прибора к транспортировке.....	50
18.2 Утилизация старого бытового прибора	50
19 Сервисная служба.....	51
19.1 Номер изделия (E-Nr.) и заводской номер (FD).....	51
20 Параметры расхода.....	52
21 Технические характеристики	53



1 Безопасность

Соблюдайте следующие указания по технике безопасности.

1.1 Общие указания



- Внимательно прочитайте данное руководство.
- Сохраните инструкцию и информацию о приборе для дальнейшего использования или для передачи следующему владельцу.
- В случае обнаружения повреждений, связанных с транспортировкой, не подключайте прибор.

1.2 Использование по назначению

Используйте прибор только:

- для сушки и освежения текстильных изделий, выстиранных в воде и пригодных для сушильной машины.
- в бытовых условиях и в закрытых помещениях домашних хозяйств.
- на высоте не более 4000 м над уровнем моря.

1.3 Ограничение круга пользователей

Данный прибор может использоваться детьми в возрасте от 8 лет и старше, а также лицами с ограниченными физическими, сенсорными или умственными способностями или с недостатком опыта и/или знаний, если они находятся под присмотром или после получения указаний по безопасному использованию прибора и после того, как они осознали опасности, связанные с неправильным использованием.

Детям запрещено играть с прибором.

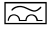
Очистку и обслуживание прибора запрещается выполнять детям без надзора взрослых.

Не подпускайте детей младше 3 лет и домашних животных к прибору.

1.4 Безопасный монтаж

⚠ ПРЕДУПРЕЖДЕНИЕ – Опасность поражения электрическим током!

При неквалифицированном монтаже прибор может стать источником опасности.

- ▶ При подключении прибора и его эксплуатации соблюдайте данные, приведенные на фирменной табличке.
- ▶ Прибор можно подключать только к электросети переменного тока через установленную согласно предписаниям розетку с заземлением.
- ▶ Система заземления в домашней электропроводке должна быть установлена согласно предписаниям. Для установки должны использоваться кабели с достаточно большим поперечным сечением проводников.
- ▶ В случае применения устройства защитного отключения допускается использовать только тип с обозначением .
- ▶ Запрещается оснащать прибор внешним переключателем, например, таймером или пультом дистанционного управления.
- ▶ Запрещается подключать прибор к цепи, регулярно включающейся и выключающейся энергоснабжающей организацией.
- ▶ Если прибор встроен, необходимо предусмотреть свободный доступ к вилке сетевого кабеля или, если это невозможно, предусмотреть в стационарной электропроводке специальный выключатель для размыкания всех полюсов согласно условиям монтажа.
- ▶ При установке прибора не допускайте зажатия или повреждения сетевого кабеля.

Поврежденная изоляция сетевого кабеля является источником опасности.

- ▶ Ни в коем случае не допускайте контакта сетевого кабеля с горячими частями прибора или с источниками тепла.
- ▶ Ни в коем случае не допускайте контакта сетевого кабеля с острыми концами или кромками.
- ▶ Запрещается перегибать, заземлять или переоборудовать сетевой кабель.

⚠ ПРЕДУПРЕЖДЕНИЕ – Опасность возгорания!

Использование удлинённого сетевого кабеля и недопустимых адаптеров опасно.

- ▶ Не используйте удлинительные кабели или многоконтактные розетки.
- ▶ Используйте только допущенные производителем адаптеры и сетевые кабели.
- ▶ Если сетевой кабель слишком короткий и более длинного нет в наличии, следует связаться со специализированной электротехнической фирмой, чтобы адаптировать домовую внутреннюю проводку.

⚠ ПРЕДУПРЕЖДЕНИЕ – Опасность травмирования!

Вследствие большого веса прибора при его подъеме возможны травмы.

- ▶ Не поднимайте прибор в одиночку.

Если прибор неправильно установлен в колонну, он может упасть.

- ▶ Сушильную машину можно устанавливать на стиральную, только используя комплект для подключения от производителя сушильной машины

→ "Аксессуары", Страница 27. Другие варианты установки не допускаются.

- ▶ Если производитель сушильной машины не предлагает специального комплекта для подключения, встраивать прибор в колонну нельзя.
- ▶ Запрещается встраивать в колонну приборы, имеющие разную глубину и ширину, и от разных производителей.
- ▶ Запрещается устанавливать колонну из стиральной и сушильной машин на помост, приборы могут опрокинуться.

⚠ ПРЕДУПРЕЖДЕНИЕ – Опасность удушья!

Дети могут завернуться в упаковочный материал или надеть его себе на голову и задохнуться.

- ▶ Не подпускайте детей к упаковочному материалу.
- ▶ Не позволяйте детям играть с упаковочным материалом.

⚠ ОСТОРОЖНО – Опасность травмирования!

Прибор может вибрировать или перемещаться во время работы.

- ▶ Установите прибор на чистой, ровной и прочной поверхности.
- ▶ Выровняйте прибор с помощью ножек и уровня.

Неправильная прокладка шлангов и соединительных кабелей может привести к спотыканию.

- ▶ Прокладывайте шланги и сетевые кабели таким образом, чтобы никто не мог споткнуться о них.

Передвигание прибора за выступающие части, например, за дверцу, может привести к их поломке.

- ▶ Не допускайте передвигание прибора за выступающие части.

⚠ ОСТОРОЖНО – Опасность пореза!

Прикосновение к острым краям прибора может привести к порезам.

- ▶ Не прикасайтесь к острым краям прибора.
- ▶ Надевайте защитные перчатки при установке и транспортировке прибора.

1.5 Безопасная эксплуатация**⚠ ПРЕДУПРЕЖДЕНИЕ – Опасность поражения электрическим током!**

Поврежденный прибор или поврежденный сетевой кабель являются источником опасности.

- ▶ Категорически запрещается эксплуатировать поврежденный прибор.
- ▶ Запрещается тянуть за сетевой кабель, чтобы отсоединить прибор от сети электропитания. Вынимайте из розетки вилку сетевого кабеля.
- ▶ В случае повреждения прибора или сетевого кабеля немедленно выньте вилку сетевого кабеля из розетки или отключите предохранитель в блоке предохранителей.
- ▶ Обратитесь в сервисную службу. → *Страница 51*

Проникшая в прибор влага может стать причиной поражения током.

- ▶ Используйте прибор только в закрытом помещении.

- ▶ Не пользуйтесь прибором при слишком высокой температуре или влажности.
- ▶ Не используйте для очистки прибора пароочистители, очистители высокого давления, шланги или душевые установки.

⚠ ПРЕДУПРЕЖДЕНИЕ – Риск нанесения вреда здоровью!

Дети могут оказаться запертыми в приборе и подвергнуть свою жизнь опасности.

- ▶ Не устанавливайте прибор за дверь, если она будет мешать свободному открыванию дверцы прибора.
- ▶ На отслуживших приборах отсоедините вилку сетевого кабеля, после чего разрежьте сетевой кабель и приведите в негодность замок дверцы прибора, чтобы дверца более не могла закрываться.

⚠ ПРЕДУПРЕЖДЕНИЕ – Опасность удушья!

Дети могут вдохнуть или проглотить мелкие детали, в результате чего задохнуться.

- ▶ Не подпускайте детей к мелким деталям.
- ▶ Не позволяйте детям играть с мелкими деталями.

⚠ ПРЕДУПРЕЖДЕНИЕ – Опасность взрыва!

Угольная пыль или мука, находящиеся вокруг устройства, могут привести к взрыву.

- ▶ Содержите прибор в чистоте во время эксплуатации.

⚠ ПРЕДУПРЕЖДЕНИЕ – Опасность отравления!

Конденсат из этого прибора не является питьевой водой и может содержать ворсинки.

- ▶ Не пейте и не используйте повторно конденсат из прибора.
- Моющие средства и средства по уходу могут вызвать отравление при проглатывании.
- ▶ При случайном попадании вовнутрь организма обратитесь за помощью к врачу.
 - ▶ Храните моющие средства и средства по уходу в недоступном для детей месте.

⚠ ПРЕДУПРЕЖДЕНИЕ – Опасность возгорания!

Хладагент R290, используемый в этом приборе, экологически безвреден, но горюч, и может воспламеняться при контакте с открытым пламенем или источником воспламенения.

- ▶ Держите вдали от прибора открытый огонь и источники воспла-

менения.

**⚠ ПРЕДУПРЕЖДЕНИЕ – Опасность взрыва!**

Легковоспламеняющиеся предметы, в частности, зажигалки или спички, могут воспламеняться во время сушки.

- ▶ Перед сушкой удалите все легковоспламеняющиеся предметы из карманов одежды.

Невыстиранные текстильные изделия со следами растворителя, масла, воска, средства для удаления воска, краски, жира или пятновыводителя могут вспыхнуть во время сушки.

- ▶ Запрещается сушить нестиранную одежду в этом приборе.
- ▶ Перед сушкой тщательно промойте одежду горячей водой с моющим средством.
- ▶ Не пользуйтесь прибором, если одежда предварительно очищалась промышленными химикатами.

⚠ ПРЕДУПРЕЖДЕНИЕ – Опасность возгорания!

В случае досрочного прерывания сушки одежда будет недостаточно охлаждена и может воспламениться.

- ▶ Не останавливайте программу сушки раньше срока.
- ▶ В случае преждевременного прекращения сушки немедленно выньте и расправьте одежду.

⚠ ОСТОРОЖНО – Опасность травмирования!

При вставании или опирании на прибор крышка может сломаться.

- ▶ Не допускайте вставания или опирания на прибор.

При вставании или опирании на открытую дверцу прибор может опрокинуться.

- ▶ Не вставляйте и не опирайтесь на открытую дверцу прибора.
- ▶ Не оставляйте никакие предметы на дверце прибора.

Не касайтесь вращающегося барабана - это может привести к травмам рук.

- ▶ Дождитесь полной остановки барабана.

1.6 Безопасная очистка и техобслуживание

⚠ ПРЕДУПРЕЖДЕНИЕ – Опасность поражения электрическим током!

При неквалифицированном ремонте прибор может стать источником опасности.

- ▶ Ремонтировать прибор разрешается только квалифицированным специалистам.
- ▶ Для ремонта прибора можно использовать только оригинальные запчасти.
- ▶ Во избежание опасностей замена поврежденного сетевого кабеля данного прибора может быть выполнена только производителем или авторизованной им сервисной службой либо лицом, имеющим аналогичную квалификацию.

Проникшая в прибор влага может стать причиной поражения током.

- ▶ Не используйте для очистки прибора пароочистители, очистители высокого давления, шланги или душевые установки.

⚠ ПРЕДУПРЕЖДЕНИЕ – Опасность травмирования!

Использование неоригинальных запасных частей и аксессуаров опасно.

- ▶ Используйте только оригинальные запчасти и оригинальные аксессуары производителя.

⚠ ПРЕДУПРЕЖДЕНИЕ – Опасность отравления!

Использование чистящих средств, содержащих растворители, может привести к образованию токсичных паров.

- ▶ Не используйте средства для чистки, в состав которых входят растворители.

2 Предотвращение материального ущерба

ВНИМАНИЕ!

Неправильное дозирование кондиционеров, моющих средств, средств по уходу и чистящих средств может привести к ухудшению работы прибора.

- ▶ Соблюдайте указания производителей по дозированию.

Превышение максимального объёма загрузки ухудшает работу прибора.

- ▶ Соблюдайте и не превышайте максимальный объём загрузки для каждой программы.

→ *"Программы", Страница 24*

Перегрев прибора может ухудшить его работу.

- ▶ Во время работы вентиляционное отверстие прибора должно оставаться открытым.
- ▶ Обеспечьте достаточную вентиляцию в помещении.

Легкие объекты, в частности, волосы и пух, во время работы могут затягиваться в вентиляционное отверстие прибора и ухудшать его работу.

- ▶ Следите за чистотой прибора во время эксплуатации.
- ▶ Держите легкие предметы вдали от прибора.

Во время сушки вставки из пеноматериала или резины могут деформироваться или расплавиться.

- ▶ Запрещается сушить одежду со вставками из пеноматериала или пены резины.

Неподходящие чистящие средства могут повредить поверхности прибора.

- ▶ Не используйте агрессивные или абразивные чистящие средства.
- ▶ Не используйте чистящие средства с большим содержанием спирта.
- ▶ Не используйте жесткие мочалки или губки.

- ▶ Протирайте прибор только мягкой влажной тряпкой.
- ▶ При контакте с прибором немедленно удалите все остатки моющего средства, распыленных веществ или других загрязнений.

3 Защита окружающей среды и экономия

3.1 Утилизация упаковки

Упаковочные материалы экологически безопасны и могут использоваться повторно.

- ▶ Утилизируйте отдельные части, предварительно рассортировав их.

3.2 Как сэкономить электроэнергию

При соблюдении этих указаний прибор будет расходовать меньше электроэнергии.

Эксплуатируйте прибор в хорошо вентилируемом помещении и не закрывайте вентиляционное отверстие.

- ✓ Нарушение воздухообмена увеличивает продолжительность программы и расход энергии.

Перед сушкой отожмите белье в стиральной машине.

- ✓ Влажное белье увеличивает продолжительность программы, а также расход энергии.

Соблюдайте максимальную загрузку для программ.

→ *"Программы", Страница 24*

- ✓ Превышение максимального объёма загрузки приводит к увеличению времени выполнения программы и расхода энергии.

После очистки тщательно просушите фильтры в системе фильтров нижнего сервисного отсека → *Страница 29*.

- ✓ Влажные фильтры увеличивают продолжительность программы и расход энергии.

3.3 Режим экономии энергии

Если вы не пользуетесь прибором в течение длительного времени, он автоматически переключается в режим экономии электроэнергии. Все индикаторы гаснут, а **Start/Reload** мигает.

Режим экономии электроэнергии завершается при повторном использовании прибора.

Если прибор не будет использоваться, он выключится.

4 Установка и подключение

4.1 Распаковка прибора

ВНИМАНИЕ!

Оставшиеся в барабане предметы, не предназначенные для эксплуатации прибора, могут стать причиной материального ущерба и повреждения прибора.

- ▶ Выньте эти предметы и прилагаемые аксессуары из барабана перед использованием.

1. Снимите с прибора весь упаковочный материал и защитную плёнку.
→ *"Утилизация упаковки", Страница 11*
2. Проверьте прибор на отсутствие видимых повреждений.
3. Откройте дверцу.
4. Выньте принадлежности из барабана.
5. Закройте дверцу.

4.2 Комплект поставки

После распаковки проверьте все детали на отсутствие транспортных повреждений, а также комплектность поставки.

ВНИМАНИЕ!

Эксплуатация с неполным комплектом принадлежностей или с неисправными принадлежностями может повлиять на работу прибора или привести к материальному ущербу и повреждению прибора.

- ▶ Не используйте прибор с неполными комплектом принадлежностей или с неисправными принадлежностями.
- ▶ Перед использованием прибора замените соответствующие принадлежности.
→ *"Аксессуары", Страница 27*

Комплект поставки	Описание
	Сушилка для белья
	Сопроводительная документация
	Сливной шланг с соединительным адаптером, крепежом и изогнутым фиксатором. → <i>"Сливной шланг", Страница 14</i>

4.3 Требования к месту установки

ВНИМАНИЕ!

Остатки воды могут выливаться при наклоне прибора под углом более 40°, что может привести к материальному ущербу.

- ▶ Наклоняйте прибор с осторожностью.
- ▶ Транспортируйте прибор в вертикальном положении.

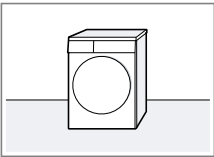
Остатки воды могут повредить прибор при замерзании.

- ▶ Не устанавливайте и не эксплуатируйте прибор на открытом воздухе и/или в местах, где существует угроза замерзания.

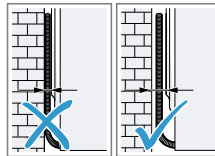
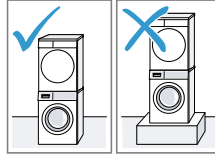
Если начать использование прибора сразу после транспортировки, охлаждающая жидкость, содержащаяся в приборе, может привести к его повреждению.

- ▶ Дайте прибору отстояться после транспортировки в течение двух часов.

Место установки	Требования
На полу	Установите прибор на чистую, ровную и твердую поверхность. Выровняйте прибор → Страница 16.



Место установки	Требования
Установка стирально-сушильной колонны	<p>Устанавливайте этот прибор в стирально-сушильную колонну только с использованием оригинального комплекта для подключения от производителя сушильной машины.</p> <ul style="list-style-type: none"> ■ Комплект подключения с выдвижной рабочей панелью → Страница 27 ■ Комплект для подключения → Страница 27 <p>Размещайте этот прибор только на стиральной машине того же производителя. Глубина и ширина этого прибора должны соответствовать габаритам стиральной машины. Стирально-сушильную колонну запрещается устанавливать на подставку.</p>
На стене	<p>Не прокладываете шланги и сетевые кабели между стеной и прибором.</p>



4.4 Сливной шланг

В процессе сушки образуется конденсат, который прибор использует для автоматической очистки. Используйте сливной шланг, чтобы слить скопившийся конденсат прямо в канализацию.

Примечания

- Используйте этот прибор вместе со шлангом из комплекта прибора. При подсоединении сливного шланга → *Страница 14* вам не придется регулярно опорожнять резервуар для конденсата → *Страница 31*.
- Вы можете дополнительно заказать → *"Аксессуары"*, *Страница 27* через сервисную службу.

Подключение сливного шланга

Если вы не хотите регулярно опорожнять резервуар для конденсата, подсоедините сливной шланг.

ВНИМАНИЕ!

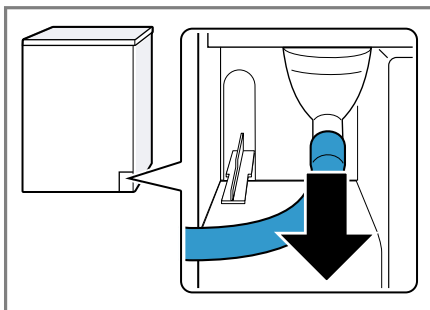
При эксплуатации прибора без соответствующим образом подключенного шланга для конденсата или сливного шланга жидкость может вытечь из штуцера.

- ▶ Перед эксплуатацией прибора подсоедините шланг для конденсата или сливной шланг к штуцеру соответствующим образом.

Требования

- Прибор и принадлежности распакованы.
→ *"Распаковка прибора"*, *Страница 12*
- Установите прибор стационарно.
→ *"Требования к месту установки"*, *Страница 13*

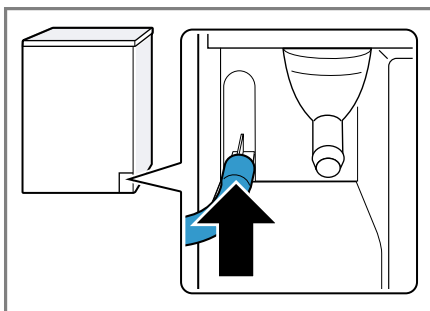
1. Отсоедините шланг для конденсата от штуцера.



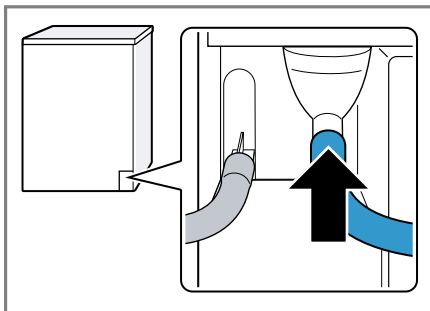
Шланг для конденсата подключен к штуцеру на заводе.

Заметка: При отсоединении шланга для конденсата из штуцера может подтекать вода.

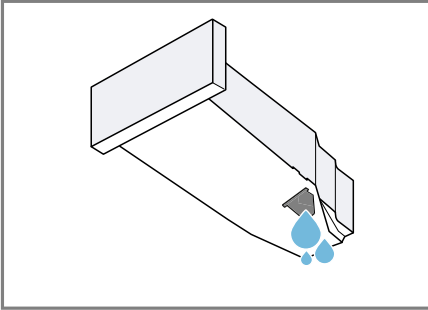
2. Вставьте шланг для конденсата в крепление.



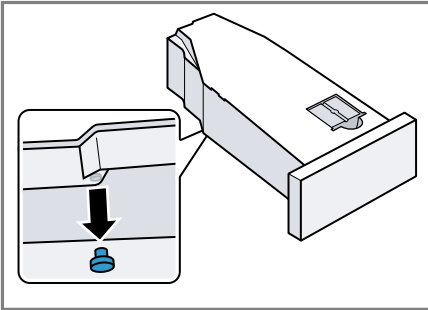
3. Вставьте сливной шланг до упора в штуцер.



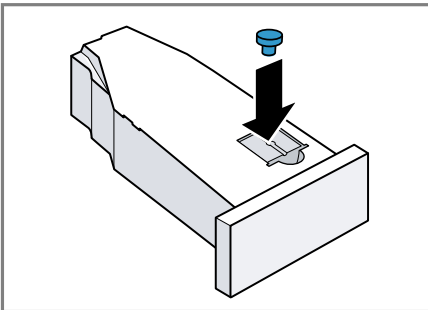
4. Опорожните резервуар для конденсата → Страница 31.



5. Выньте пробку на нижней стороне.



6. Вставьте пробку в углубление на передней стороне.



7. Установите на место резервуар для конденсата → Страница 32.
8. Перекройте слив воды на приборе. → "Варианты подключения слива воды", Страница 15

Рекомендация: Чтобы снова собирать конденсат в резервуар для конденсата, например, при изменении местоположения прибора, выполните эти шаги в обратном порядке.

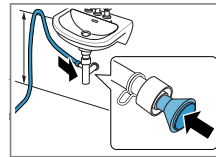
Варианты подключения слива воды

ВНИМАНИЕ!

Если слив засорен или перекрыт, застоившиеся сточные воды могут попасть обратно в прибор.

- ▶ Во время эксплуатации прибора убедитесь, что сточные воды стекают быстро и устранили засор.

Слив в сифон.

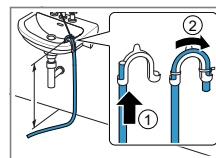


Зафиксируйте соединение хомутом (12–22 мм).

Закрепите сливной шланг с направляющей для шланга на высоте от 80 до 100 см.

Заметка: С помощью Y-образного распределителя → Страница 27 вы можете подсоединить сливной шланг дополнительного прибора, например стиральную машину, к одному и тому же сливу сифона.

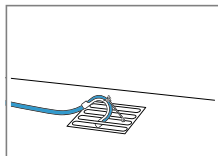
Слив в умывальник.



Полностью пропустите сливной шланг через и закрепите с помощью крепежного материала.

Закрепите изогнутый держатель на уровне не выше 100 см.

Слив в водосток.

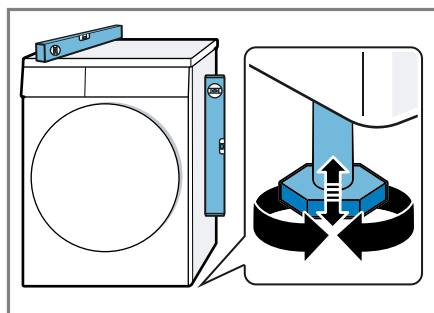


Полностью пропустите сливной шланг через и закрепите с помощью крепежного материала. Закрепите изогнутый держатель на водостоке.

4.5 Выравнивание прибора

Для уменьшения уровня шумов и вибрации правильно выровняйте прибор.

- ▶ Выравнивание прибора осуществляется путем вворачивания и выворачивания регулируемых ножек. Проверьте выравнивание по уровню.



Все ножки прибора должны прочно стоять на полу.

4.6 Подключение прибора к электросети

1. Вставьте вилку сетевого кабеля прибора в розетку, расположенную вблизи прибора.

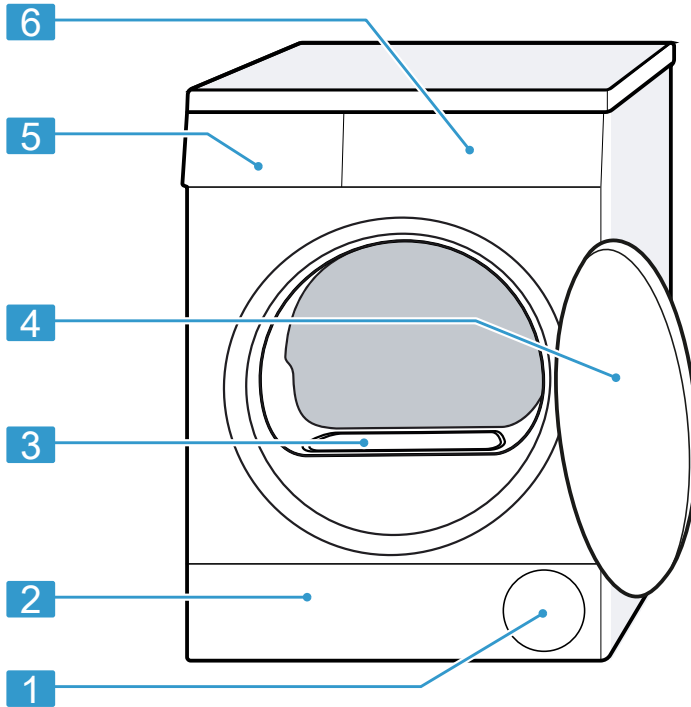
Параметры подключения прибора содержатся в разделе технических данных → *Страница 53.*

2. Проверьте прочность подключения вилки сетевого кабеля.

5 Знакомство с прибором

5.1 Прибор

Здесь приведен обзор составных частей прибора.



В зависимости от типа прибора отдельные детали на рисунке могут отличаться, например, по цвету и форме.

1 Вентиляционное отверстие

2 Дверца для технического обслуживания нижнего сервисного отсека → *Страница 41*

3 Крышка воздуховода (не снимать!)

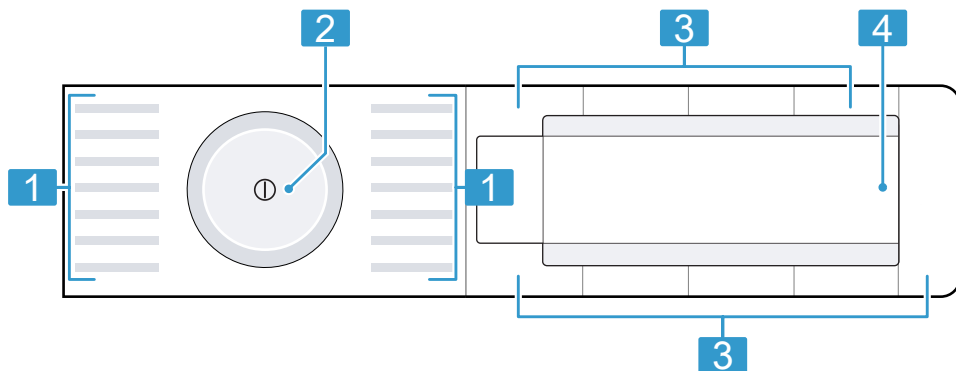
4 Дверца

5 Резервуар для конденсата
→ *Страница 31*

6 Панель управления
→ *Страница 18*

5.2 Панель управления

Настроить все функции прибора и получить информацию о его рабочем состоянии можно через панель управления.



1 Программы → Страница 24

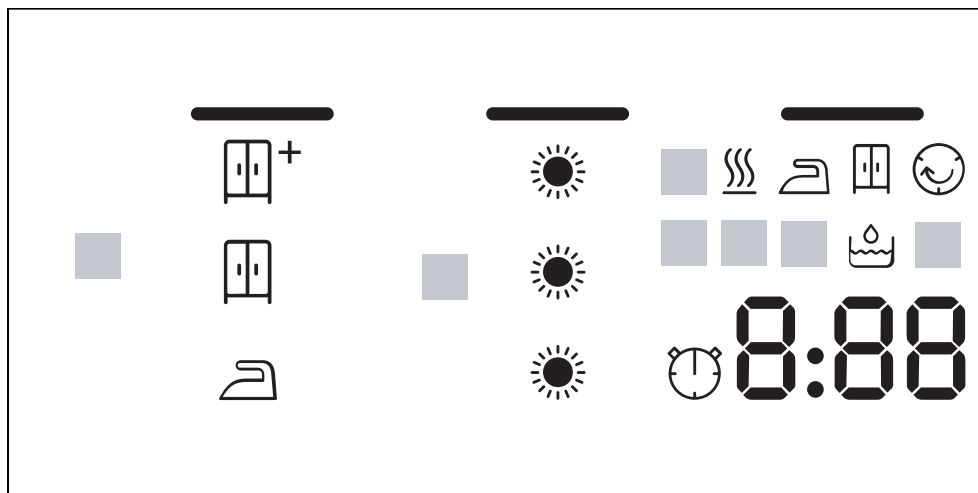
2 Переключатель программ
→ Страница 28

3 Клавиши → Страница 21

4 Дисплей → Страница 19




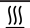



6 Дисплей

На дисплее отображаются текущие установочные значения, опции для выбора или текстовые указания.



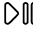


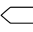


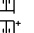





Индикация	Наименование	Описание
0:40 ¹	Продолжительность программы/оставшееся время выполнения программы	Предположительная продолжительность программы или оставшееся время выполнения программы в часах и минутах.
1:25	Программа по времени	Установлена программа по времени. → "Программы по времени", Страница 25
10h ¹	Время окончания программы	→ "Кнопки", Страница 22
	Результат сушки: сушка под утюг	Результат сушки активирован. → "Кнопки", Страница 21
	Результат сушки: сушка в шкаф	Результат сушки активирован. → "Кнопки", Страница 21
	Результат сушки: сушка в шкаф +	Результат сушки активирован. → "Кнопки", Страница 21
	Настройка результата сушки	Установленный результат сушки активирован. → "Результат сушки", Страница 23

¹ Пример

Индикация	Наименование	Описание
	Резервуар для конденсата	Опорожните резервуар для конденсата → <i>Страница 31.</i> Установите на место резервуар для конденсата → <i>Страница 32.</i>
	Система фильтров нижнего сервисного отсека	Очистка системы фильтров нижнего сервисного отсека → <i>Страница 29.</i>
CrE	Лёгкий уход за прибором	Запустите программу для лёгкого ухода за прибором.
Hot	Процесс охлаждения	Пока вращается барабан, бельё охлаждается во избежание повреждений. Открывание дверцы прерывает процесс выполнения программы. Заметка: Не изменяйте программу.
	Автоматическая самоочистка	В ходе автоматической самоочистки промывается теплообменник прибора. Заметка: Не извлекайте резервуар для конденсата и не отменяйте выполнение программы.
	Сушка	Статус программы
	Результат сушки: сушка под утюг	Статус программы
	Результат сушки: сушка в шкаф	Статус программы
	Защита от сминания	Статус программы
-P-	Пауза	Статус программы
-0-	Окончание программы	Статус программы
¹ Пример		

7 Кнопки




Здесь приведен обзор кнопок и возможных установок.

Кнопка	Выбор	Описание
Start/  Reload	<ul style="list-style-type: none"> ■ запустить ■ отменить ■ приостановить 	Запустить, отменить или приостановить программу.
 (Сетевой выключатель)	<ul style="list-style-type: none"> ■ Включить ■ Выключить 	Включить или выключить прибор.
Child Lock 3 sec. 	<ul style="list-style-type: none"> ■ Активировать ■ Деактивировать 	<p>Активация или деактивация функции блокировки для безопасности детей. Защита от случайного использования панели управления.</p> <p>Если блокировка для безопасности детей включена, а прибор выключен, то блокировка для безопасности детей остаётся активной.</p> <p>→ "Блокировка для безопасности детей", Страница 32</p>
 Drying Aim 	<ul style="list-style-type: none"> ■  ■  ■  	<p>Результат сушки устанавливает степень влажности или сухости белья по окончании программы.</p> <p>→ "Результат сушки", Страница 23</p>
Drying Level 	<ul style="list-style-type: none"> ■  ■  ■  	<p>Настройка результата сушки.</p> <p>Если вы обнаружите, что после сушки с установленным результатом сушки бельё слишком влажное, вы можете настроить результат сушки.</p> <p>→ "Выбор результата сушки", Страница 23</p>

Кнопка	Выбор	Описание
Less Ironing ☺ 60'	<ul style="list-style-type: none"> ■ Активировать ■ Деактивировать 	Активация или деактивация уменьшения сминания. После завершения программы бельё в барабане регулярно перемещается в течение 60 минут, чтобы минимизировать сминание тканей.
Less Ironing ☺ 120'	<ul style="list-style-type: none"> ■ Активировать ■ Деактивировать 	Активация или деактивация уменьшения сминания. После завершения программы бельё в барабане регулярно перемещается в течение 120 минут, чтобы минимизировать сминание тканей.
Gentle 🌿	<ul style="list-style-type: none"> ■ Активировать ■ Деактивировать 	Активация или деактивация бережной сушки. Температура для деликатного белья, например, из полиакрила или эластана, снижена. Продолжительность программы увеличивается.
— Finished in ☺ +	<ul style="list-style-type: none"> ■ Время окончания программы ■ Продолжительность программы 	<ul style="list-style-type: none"> ■ Установите время окончания программы. Продолжительность программы определена в виде заданного количества часов. После запуска программы отображается продолжительность программы. ■ Установка продолжительности выполнения программы по времени. → "Программы по времени", Страница 25
Signal 🗣)	<ul style="list-style-type: none"> ■ активировать ■ деактивировать 	Активировать или деактивировать сигналы управления и сигналы сообщений.






8 Результат сушки



Результат сушки указывается для каждой автоматической программы. Результат сушки устанавливает степень влажности или сухости белья по окончании программы.

Результат сушки	Стирка	Результат сушки
	Многослойные, плотные текстильные изделия, требующие длительной сушки.	Бельё сухое.
	Однослойные текстильные изделия.	Бельё сухое.
	Однослойные текстильные изделия	После сушки бельё слегка влажное. Во избежание образования заломов после сушки следует прогладить или развесить бельё.

8.1 Изменить результат сушки








В некоторых автоматических программах можно изменить результат сушки, чтобы бельё получалось более сухим или оставалось более влажным.



1. Установка автоматической программы.
→ "Автоматические программы",
Страница 24
- ✓ На дисплее появится индикация заданного результата сушки.
2. Нажмите  **Drying Aim** .
- ✓ На дисплее появляется: ,  или 

Заметка: При изменении этой установки изменения настроек сохраняются и после выключения прибора.
Для программы  **Хлопок Эко**  изменения не сохраняются.

8.2 Выбор результата сушки

Если вы обнаружите, что после сушки с установленным результатом бельё слишком влажное, вы можете отрегулировать результат сушки.

1. Установка автоматической программы.
→ "Автоматические программы",
Страница 24
- ✓ На дисплее появится индикация заданного результата сушки.
2. Нажмите **Drying Level** .
- ✓ На дисплее появляется: ,   или   .

Заметка: При изменении этой установки изменения настроек сохраняются и после выключения прибора.
Для программы  **Хлопок Эко**  изменения не сохраняются.

9 Программы

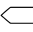






Вы можете сушить текстильные изделия, используя автоматическую программу или программу по времени.

9.1 Автоматические программы

Автоматические программы — это программы, при работе которых датчики влажности измеряют остаточную влажность белья во время сушки. Программа завершается только по достижении заданного результата сушки. Для каждой автоматической программы задан результат сушки → *Страница 23*. Результат сушки устанавливает степень сухости или влажности белья по окончании программы.


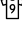



Рекомендации

- Выберите результат сушки в соответствии с тканью или желаемым результатом сушки.
→ *"Результат сушки", Страница 23*
- На этикетках по уходу за изделиями приведена дополнительная информация по выбору программы.

Программа	Описание	макс. загрузка (кг)
 Хлопок Эко 	Сушка прочных и стойких к кипячению текстильных изделий из хлопка и льна.	9,0
Синтетика 	Сушка текстильных изделий из синтетических и смешанных волокон.	3,5
Смешанное бельё 	Сушка текстильных изделий и изделий из синтетических волокон.	3,0
 Одеяла Пух.	Сушка текстильных изделий с синтетическим наполнением, подушек, стёганных одеял или покрывал. Заметка: Сушите крупные текстильные изделия, одеяла или подушки по отдельности.	2,5
Тонкое бельё 	Сушка деликатных текстильных изделий из сатина, синтетических и смешанных волокон.	2,0
 Пуховики	Сушка пуховых текстильных изделий, покрывал или пуховых одеял.	1,5

Примечания


- Сушите крупные текстильные изделия, одеяла или спальные мешки по отдельности.
- После завершения программы встряхните бельё, чтобы равномерно распределить наполнитель и устранить переувлажненные участки.

Программа	Описание	макс. загрузка (кг)
	<ul style="list-style-type: none"> ■ Если вам не удастся высушить подушку, используя стандартную программу, запустите сушку подушки, используя программу по времени. <p>→ "Программы по времени", Страница 25</p>	
 Чувствительная	Сушка прочных и стойких к кипячению текстильных изделий из хлопка и льна. Заметка: Подходит, в первую очередь, для белья с высокими требованиями по гигиене.	4,0
 Спортивная	Сушка быстросохнущей спортивной одежды из функциональных волокон, микрофибры и синтетических волокон.	1,5
 Рубашки/Блузы	Сушка рубашек и блуз из хлопка, льна, синтетики или смешанных волокон. Заметка: Для оптимального результата сушите одновременно не более 5 рубашек или блуз. Прогладьте или развесьте белье после сушки. Остаточная влага распределится равномерно.	1,5
 Супер 40'	Сушка лёгких текстильных изделий и изделий из синтетических волокон.	1,0
 Полотенца	Сушка прочных и стойких к кипячению полотенец и банных халатов из хлопка и льна.	6,0

9.2 Программы по времени

Программы по времени — это программы с заданной или регулируемой продолжительностью выполнения. Программа завершится по истечении времени, даже если бельё ещё не высохло. Программы по времени подходят для сушки отдельных предметов белья или изделий из тонких тканей.

Рекомендация: На этикетках по уходу за изделиями приведена дополнительная информация по выбору программы.

Программа	Описание	макс. загрузка (кг)
Шерсть распуш. 	Сушка шерстяных или полушерстяных изделий, пригодных для стирки в стиральной машине. Заметка: Текстильные изделия становятся мягче, но не сохнут. По окончании программы извлеките бельё и дайте ему просохнуть.	0,5

Программа	Описание	макс. за- грузка (кг)
По времени: холод ⌚	Сушка любых текстильных изделий, кроме шерсти и шёлка. Также подходит для удаления запахов или проветривания вещей с легкими загрязнениями.	3,0
По времени: тепло ⌚	Сушка любых текстильных изделий, кроме шерсти и шёлка. Подходит для предварительно высушенного или слегка влажного белья и досушивания многослойных, плотных текстильных изделий.	3,0

10 Аксессуары

Используйте оригинальные аксессуары. Они адаптированы к данному прибору.

Заметка: Некоторые принадлежности доступны в других цветах. Обратитесь в → "Сервисная служба", Страница 51.

	Применение	Номер для заказа
Комплект для подсоединения	Для экономии места установите прибор на подходящую стиральную машину того же производителя, имеющую ту же ширину и глубину.	WTZ27410
Комплект подсоединения с выдвижной рабочей панелью	Для экономии места установите прибор на подходящую стиральную машину того же производителя, имеющую ту же ширину и глубину. Выдвижная рабочая поверхность облегчает загрузку и разгрузку прибора.	WTZ27400
Y-образный распределитель	Подсоединяйте сливной шланг дополнительного прибора к тому же сливу сифона.	15000490
Средство по уходу за прибором	Запасная деталь для выполнения программы по интенсивному уходу за прибором.	00311829

11 Стирка

11.1 Подготовка белья

ВНИМАНИЕ!

Предметы, оставленные в белье, могут повредить бельё и барабан.

- ▶ Удалите все предметы из карманов одежды.

Заметка

Для защиты прибора и белья подготовьте бельё.

- Вычистите землю и песок
- Рассортируйте бельё по цвету и типу ткани, учитывая информацию на этикетках по уходу за изделиями
- Застегните застёжки на молниях, липучках, а также крючки и пуговицы
- Снимите ролики и металлические полоски со штор

- стирайте небольшие изделия или вещи из деликатных тканей в мешке-сетке для стирки
- Кладите белье в барабан в расправленном виде
- Отожмите изделия перед сушкой

12 Стандартное управление

12.1 Включение прибора

Требование: Прибор установлен и подключен надлежащим образом.

→ "Установка и подключение",

Страница 12

- ▶ Нажмите .

Процесс включения занимает несколько секунд.

Заметка: Подсветка барабана гаснет автоматически.

12.2 Установка программы

1. Поверните переключатель программ на необходимую программу.
→ "Программы", Страница 24
2. При необходимости отрегулируйте установку программ.
→ "Корректировка установок для программы", Страница 28

12.3 Корректировка установок для программы

В зависимости от программы и динамики ее выполнения можно настраивать или активировать и деактивировать установки.

Требование: Программа установлена.

→ "Установка программы", Страница 28

- ▶ Настройте программные установки.
→ "Кнопки", Страница 21

Заметка: Выбранные установки не сохраняются постоянно для программы.

12.4 Загрузка белья

Заметка: Для предотвращения сминания учитывайте максимальную загрузку для программы.

→ "Программы", Страница 24

Требования


- Белье подготовлено и отсортировано.
→ "Стирка", Страница 27
- Барабан пуст.

1. Откройте дверцу.
2. Загрузите белье в барабан.
3. Закройте дверцу.
Убедитесь, что белье не зажато дверцей.

12.5 Запуск программы

Требование: Программа установлена.

→ "Установка программы", Страница 28

- ▶ Нажмите **Start/  Reload**.
- ✓ На дисплее отображается время выполнения и время окончания программы.
- ✓ По окончании программы на дисплее отображается: "-0-".

Заметка: Когда появляется "Hot", прибор охлаждает бельё. Когда "Hot" гаснет, бельё охладилось.

12.6 Дозагрузка белья

После запуска программы вы можете дозагрузить бельё или вынуть его в любой момент.

1. Нажмите **Start/  Reload**.

Процесс охлаждения начинается автоматически примерно через 30 секунд, бельё охлаждается во время вращения барабана. Если вы хотите пропустить или отменить процесс охлаждения, откройте дверцу.

→ "Дисплей", Страница 20

2. Откройте дверцу.
3. Загрузите или выньте белье.
4. Закройте дверцу.
5. Нажмите **Start/ ▷||| Reload**.

12.7 Отмена программы

1. Нажмите **Start/ ▷||| Reload**.
2. Откройте дверцу.
3. Выньте белье.
→ "Извлечение белья", Страница 29

12.8 Извлечение белья

1. Откройте дверцу.
2. Выньте белье из барабана.

12.9 Выключение прибора

- ▶ Нажмите ①.

12.10 Система фильтров нижнего сервисного отсека


Во время сушки ворс от белья собирается в системе фильтров нижнего сервисного отсека. Система фильтров защищает прибор от повреждений в результате накопления ворса.

Очистка системы фильтров нижнего сервисного отсека

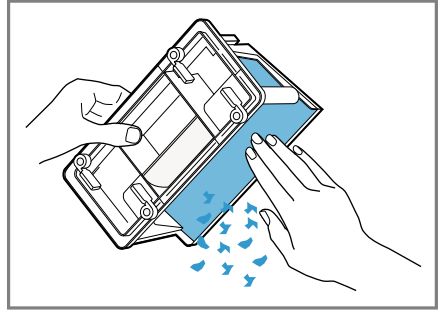
Если в процессе работы на дисплее появляется указание, очистите систему фильтров нижнего сервисного отсека.

Примечания

- Вы можете регулярно очищать систему фильтров до появления указаний на дисплее.
Очистка после каждого цикла сушки не требуется.
- Если не очистить прибор в соответствии с описанием, его функционирование может быть нарушено.

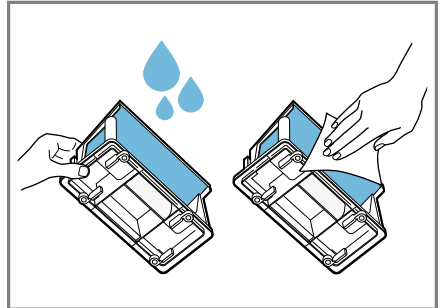
Требование: Во время работы на дисплее отображается: .

1. Откройте нижний сервисный отсек
→ Страница 41.
2. Удалите ворс.



Обязательно очищайте уплотнитель от загрязнений.

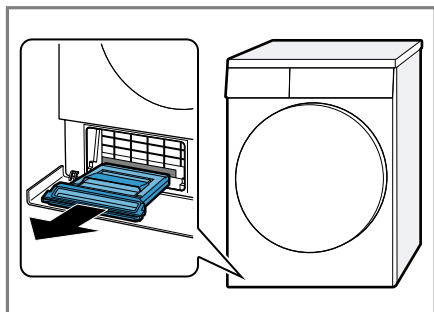
3. Тщательно очистите внутреннюю часть под проточной водой и просушите.



Сильные загрязнения можно аккуратно удалить мягкой щеткой.

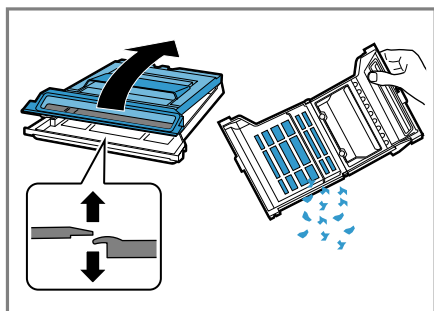
Убедитесь, что сетчатый фильтр полностью сухой. Из-за влажного сетчатого фильтра может увеличиться продолжительность сушки и ухудшиться её результат.

4. Выдвиньте контейнер для сбора ворса.

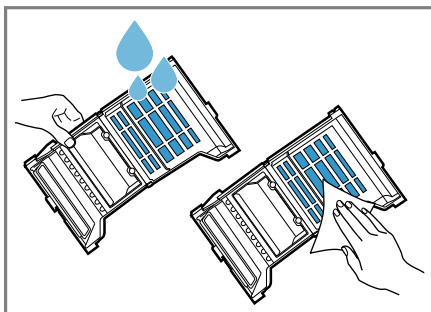


Контейнер для сбора ворса может содержать конденсат и подкапывать при извлечении.

5. Откройте контейнер для сбора ворса и выньте из него ворс.



6. Тщательно очистите сетчатый фильтр под проточной водой и просушите.

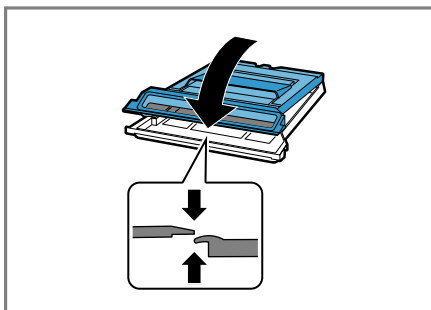


Сильные загрязнения можно аккуратно удалить мягкой щеткой.

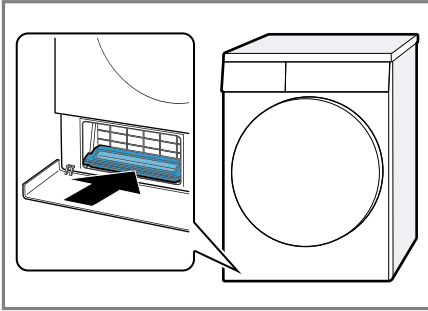
Не снимайте уплотнитель контейнера для сбора ворса и не допускайте его повреждения.

Контейнер для сбора ворса можно вымыть в посудомоечной машине.

7. Закройте контейнер для сбора ворса, чтобы он зафиксировался со щелчком.



8. Задвиньте контейнер для сбора ворса горизонтально до упора.



9. Закройте нижний сервисный отсек
→ Страница 41.

12.11 Резервуар для конденсата

В процессе сушки образуется конденсат, который используется прибором для автоматической очистки. Слив конденсата в резервуар для конденсата прибора предусмотрен конструкционно на заводе.

Заметка: Используйте этот прибор вместе со шлангом из комплекта прибора. При подсоединении сливного шланга → Страница 14 вам не придется регулярно опорожнять резервуар для конденсата → Страница 31.

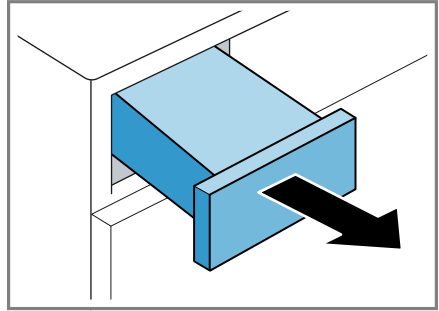
Опорожнение резервуара для конденсата

По завершении программы сушки или при появлении указания на дисплее во время работы прибора опорожните резервуар для конденсата.

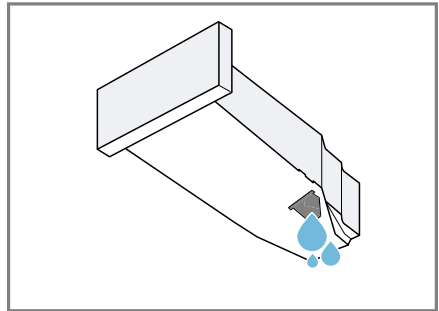
Требования

- По завершении сушки на дисплее отображается: "-0-"
- или во время работы на дисплее отображается: ☹️.

1. Извлеките резервуар для конденсата в горизонтальном положении.



2. Опорожните резервуар для конденсата.



Регулярно проверяйте фильтр резервуара для конденсата

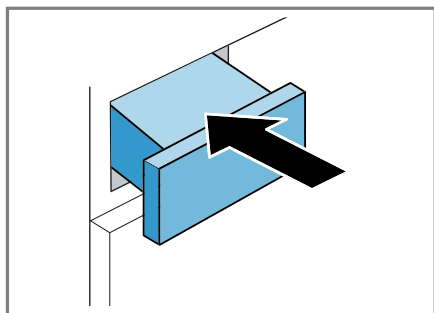
→ Страница 43 и очищайте его по мере загрязнения.


Обязательно задвигайте резервуар для конденсата перед использованием прибора.

→ "Установка резервуара для конденсата", Страница 32

Установка резервуара для конденсата

- ▶ Задвиньте резервуар для конденсата до упора.




- ▶ В течение 3 секунд удерживайте нажатыми обе кнопки **Child Lock 3 sec.**


13 Блокировка для безопасности детей

Защитите свой прибор от непреднамеренного использования.

13.1 Активация блокировки для безопасности детей

- ▶ В течение 3 секунд удерживайте нажатыми обе кнопки **Child Lock 3 sec.**

- ✓ Элементы управления заблокированы.
- ✓ Блокировка для безопасности детей остается активированной даже после выключения прибора и при отключении электроэнергии.

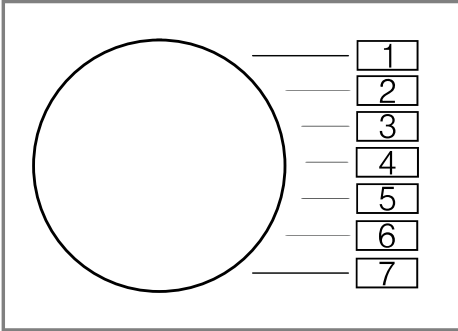
13.2 Деактивация блокировки для безопасности детей

Требование: Для деактивации блокировки для безопасности детей требуется включить прибор.

14 Базовые установки

Вы можете задать базовые установки прибора в соответствии с вашими потребностями.

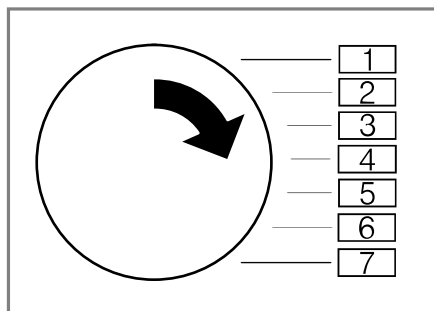
14.1 Обзор базовых установок



Базовая установка	Положение программы	Значение	Описание
Сигнал окончания	2	0 (выкл) 1 (тихий) 2 (средняя) 3 (громкий) 4 (очень громкий)	Установка громкости сигнала по окончании программы.
Сигнал кнопок	3	0 (выкл) 1 (тихий) 2 (средняя) 3 (громкий) 4 (очень громкий)	Установка громкости сигнала при нажатии кнопок.

14.2 Изменение базовых установок

1. Поверните переключатель программ в положение 1.



2. Нажмите на  **Drying Aim**  и одновременно поверните переключатель программ в положение 2.
- ✓ На дисплее отображается текущее значение.
3. Поверните переключатель программ в нужное положение.
4. Для изменения значения нажмите **—** **+**.
5. Чтобы сохранить изменения, выключите прибор.

15 Программа по уходу за прибором

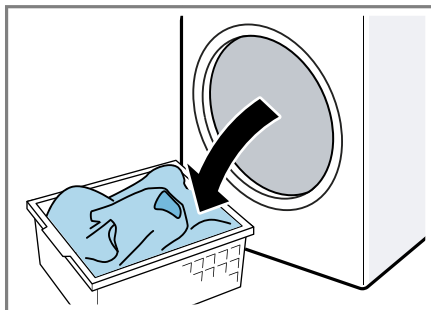
15.1 Подготовка прибора к выполнению программы по уходу за прибором

Перед запуском базовой или интенсивной программы по уходу за прибором, прибор необходимо подготовить.

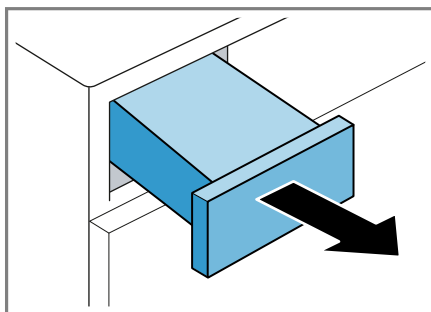
Требование: Нижний сервисный отсек очищен.

→ "Очистка нижнего сервисного отсека",
Страница 41.

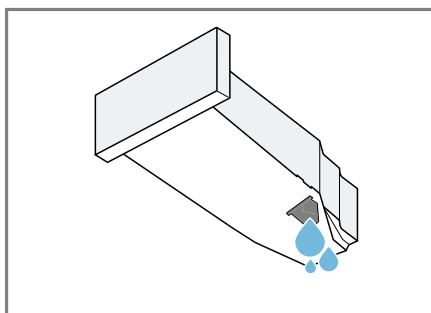
1. Выньте белье.



2. Закройте дверцу прибора.
3. Извлеките резервуар для конденсата в горизонтальном положении.



4. Опорожните резервуар для конденсата → Страница 31.

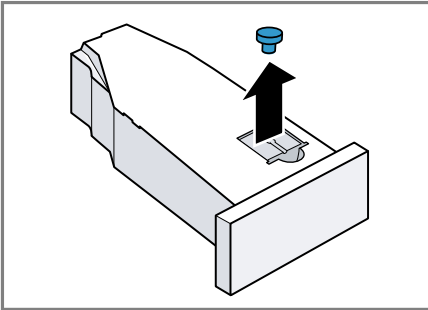


15.2 Подготовка резервуара для конденсата к выполнению программы по уходу за прибором

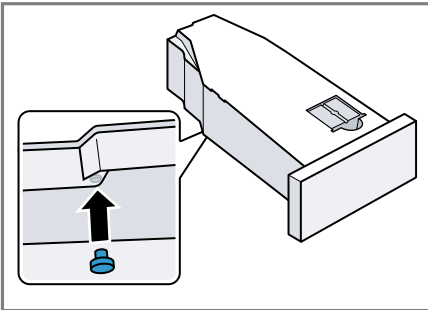
Заметка: Если для слива конденсата предусмотрен сливной шланг, перед запуском базовой или интенсивной программы по уходу за прибором необходимо подготовить резервуар для конденсата.

→ "Сливной шланг", Страница 14

1. Извлеките пробку, установленную в углублении резервуара для конденсата.



2. Установите пробку снизу.



- ✓ Резервуар для конденсата готов к выполнению программы по уходу за прибором.

Заметка: Если для слива конденсата предусмотрен сливной шланг, после базовой или интенсивной программы по

уходу за прибором выполните перечисленный выше порядок действий в обратной последовательности.

15.3 Запуск программы по уходу за прибором

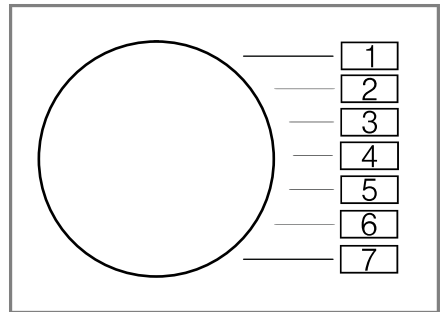
Требования

- Прибор готов к выполнению программы по уходу.
→ "Подготовка прибора к выполнению программы по уходу за прибором", Страница 34.
- Резервуар для конденсата готов к выполнению программы по уходу за прибором.
→ "Подготовка резервуара для конденсата к выполнению программы по уходу за прибором", Страница 35.

1. Нажмите .

Процесс включения занимает несколько секунд.

2. Установите переключатель программ в положение 1.



3. Нажмите и удерживайте  **Drying Aim** .
 4. Установите переключатель программ в положение 4.
 5. Отпустите  **Drying Aim** .
- ✓ На дисплее попеременно отображаются "CP1" и продолжительность программы.

15.4 Выполнение программы по базовому уходу за прибором

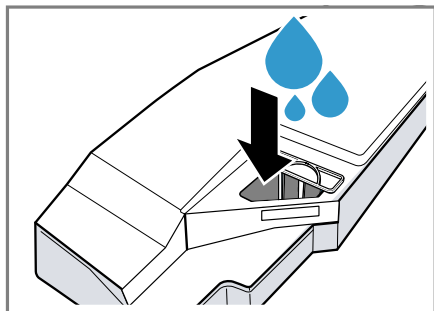
Для удаления незначительных загрязнений, можно запустить базовую программу по уходу за прибором.

Заметка: По истечении определенного периода использования прибора, на дисплее автоматически появляется рекомендация о выполнении базовой программы по уходу за прибором. Указание "CrE" отображается на дисплее в течение 5 секунд до запуска и по окончании программы. Указание отображается до тех пор, пока не будет выполнена базовая программа по уходу за прибором.

Требования

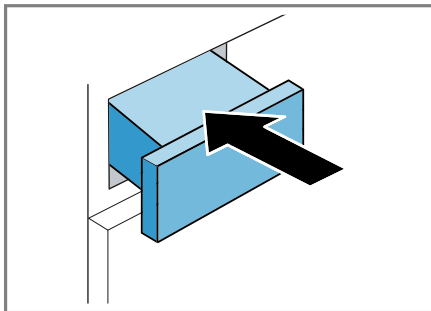
- Прибор готов к выполнению программы по уходу.
→ "Подготовка прибора к выполнению программы по уходу за прибором", Страница 34.
- Запущена программа по уходу за прибором.
→ "Запуск программы по уходу за прибором", Страница 35

1. Налейте в резервуар для конденсата прим. 1,5 литра тёплой водопроводной воды.



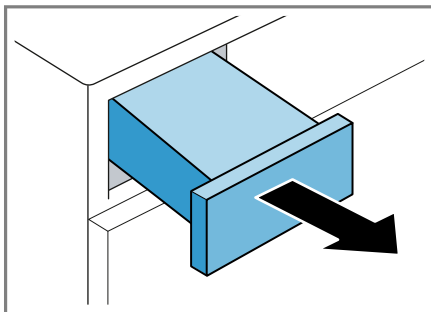
Чтобы вода не вытекала, держите наполненный резервуар для конденсата горизонтально.

2. Задвиньте резервуар для конденсата до щелчка.

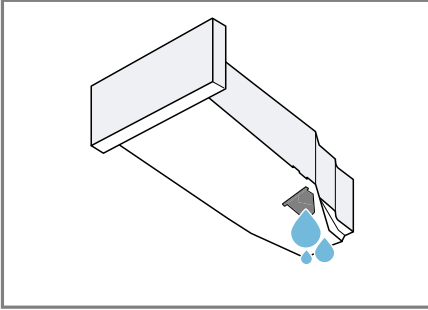


3. Нажмите **Start/ Reload**.

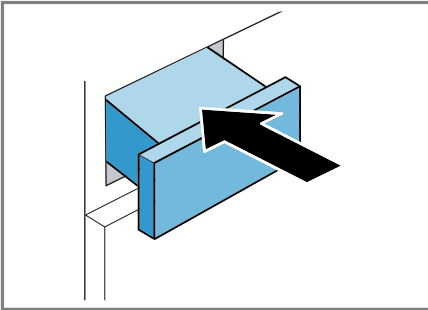
- ✓ Программа по уходу за прибором запускается и раздаётся звуковой сигнал.
 - ✓ По окончании программы по уходу за прибором на дисплее отображается "-0-" и раздаётся звуковой сигнал.
4. Извлеките резервуар для конденсата в горизонтальном положении.



5. Опорожните резервуар для конденсата → *Страница 31.*



6. Задвиньте резервуар для конденсата до щелчка.



- ✓ Программа по уходу за прибором выполнена.

Заметка: Если для слива конденсата предусмотрен сливной шланг, после базовой или интенсивной программы по уходу за прибором выполните порядок действий, приведенный в → *"Подготовка резервуара для конденсата к выполнению программы по уходу за прибором", Страница 35*, в обратной последовательности.

15.5 Подготовка прибора к выполнению программы интенсивного ухода

Если прибор не используется больше месяца, могут возникнуть стойкие загрязнения и неприятные запахи. Чтобы избежать этого, выполните интенсивную программу по уходу за прибором.

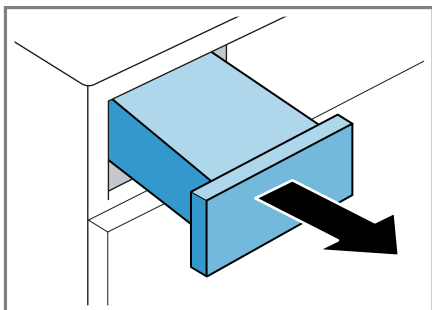
Заметка: Интенсивная программа по уходу за прибором длится прим. 4 часа. Если во время выполнения программы своевременно не выполнить необходимые действия, продолжительность выполнения может увеличиться. Не прерывайте выполнение интенсивной программы по уходу за прибором после запуска.

Требования

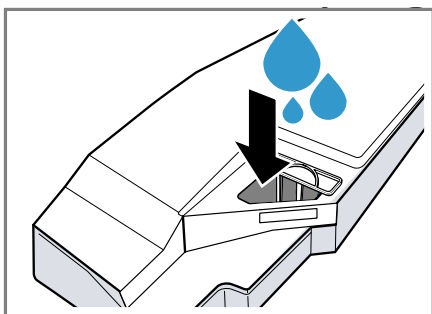
- Прибор готов к выполнению программы по уходу.
→ *"Подготовка прибора к выполнению программы по уходу за прибором", Страница 34.*
- Запущена программа по уходу за прибором.
→ *"Запуск программы по уходу за прибором", Страница 35*
- ▶ Нажмите **+**.
- ✓ На дисплее попеременно отображаются "CP2" и продолжительность программы.

15.6 Выполнение интенсивной программы по уходу за прибором

1. Извлеките резервуар для конденсата в горизонтальном положении и опорожните.

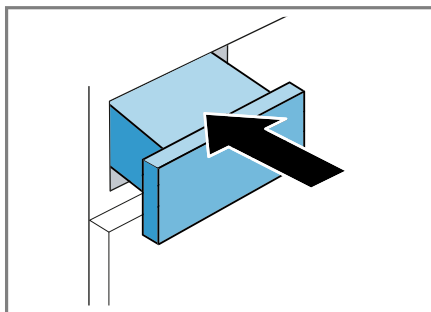


2. Залейте в резервуар для конденсата бутылку оригинального средства по уходу
→ "Аксессуары", Страница 27 и прим. 1,5 л горячей водопроводной воды.



Чтобы вода не вытекала, держите наполненный резервуар для конденсата горизонтально.

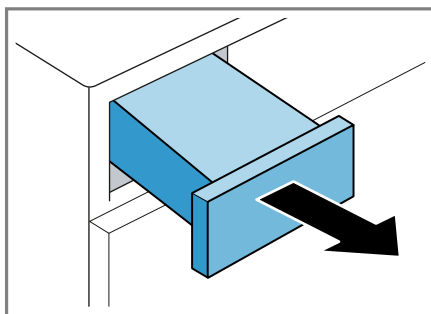
3. Задвиньте резервуар для конденсата до щелчка.



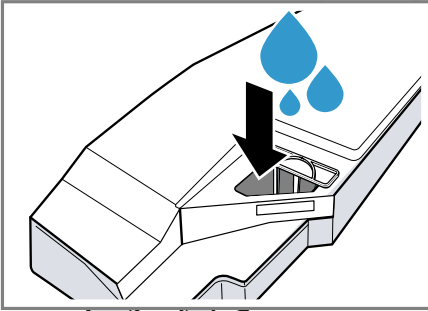
4. Нажмите **Start/ Reload**. Программа по уходу за прибором запускается и раздаётся звуковой сигнал.

Примерно через 3 часа прибор приостанавливает выполнение программы по уходу и на дисплее мигает оставшееся время выполнения программы.

5. Извлеките резервуар для конденсата в горизонтальном положении и опорожните.

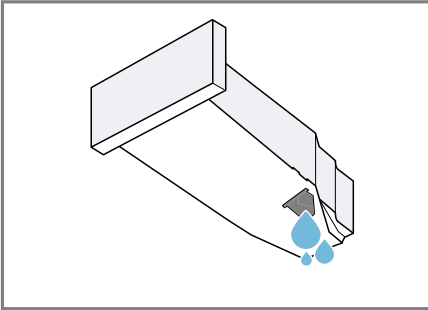


6. Налейте в резервуар для конденсата прим. 1,5 литра тёплой водопроводной воды.



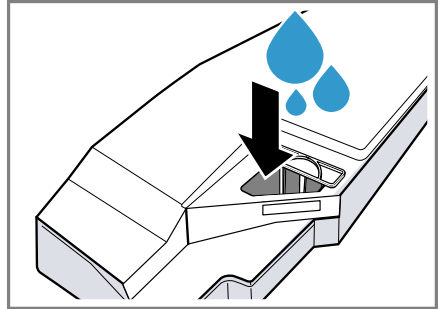
Чтобы вода не вытекала, держите наполненный резервуар для конденсата горизонтально.

7. Осторожно наклоните резервуар для конденсата и слейте остатки оригинального средства по уходу.



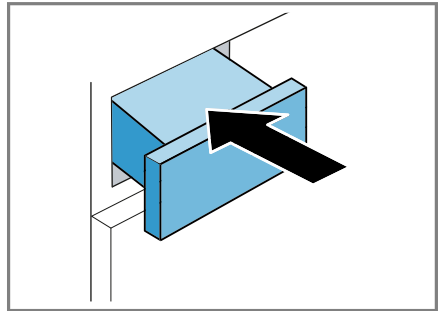
15.7 Завершение программы интенсивного ухода за прибором

1. Налейте в резервуар для конденсата прим. 1,5 литра тёплой водопроводной воды.



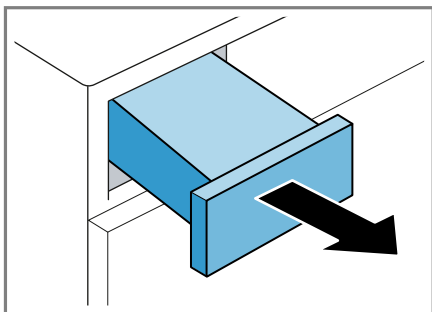
Чтобы вода не вытекала, держите наполненный резервуар для конденсата горизонтально.

2. Задвиньте резервуар для конденсата до щелчка.

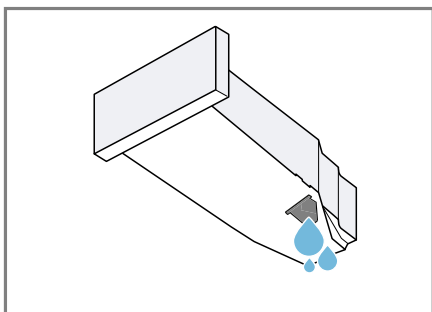


3. Нажмите на **Start/▶|| Reload**.
- ✓ Программа по уходу за прибором продолжит выполняться. По окончании программы по уходу за прибором на дисплее отображается "-0-" и раздается звуковой сигнал.

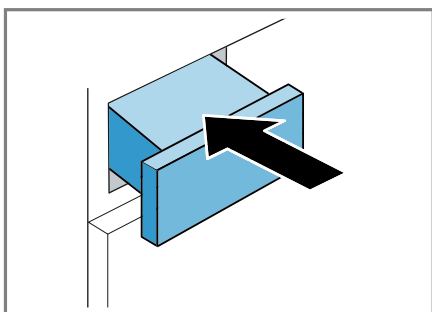
4. Извлеките резервуар для конденсата в горизонтальном положении.



5. Опорожните резервуар для конденсата → Страница 31.



6. Задвиньте резервуар для конденсата до щелчка.



7. Выключите прибор.
→ "Выключение прибора",
Страница 29
- ✓ Программа по уходу за прибором выполнена.

Заметка: Если для слива конденсата предусмотрен сливной шланг, после базовой или интенсивной программы по уходу за прибором выполните порядок действий, приведенный в → "Подготовка резервуара для конденсата к выполнению программы по уходу за прибором", Страница 35, в обратной последовательности.

16 Очистка и уход

Для долговременной исправной работы прибора требуется его тщательная очистка и уход.

16.1 Рекомендации по очистке и уходу

Корпус прибора и элементы управления следует протирать влажной тканевой салфеткой.	Детали прибора остаются чистыми и гигиеничными.
--	---

Немедленно удалите любые остатки моющих и распыленных средств, а также грязь.	Свежие отложения легче поддаются полному удалению.
---	--

После использования оставьте дверцу прибора открытой.	Это позволит остаткам воды высохнуть и поможет избежать образования запахов в приборе.
---	--

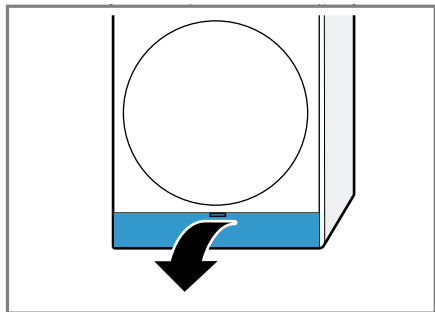
16.2 Блок заземления

Нижний сервисный отсек – это нижняя часть прибора, к которой имеется беспрепятственный доступ. В нём расположен теплообменник.

Открытие нижнего сервисного отсека

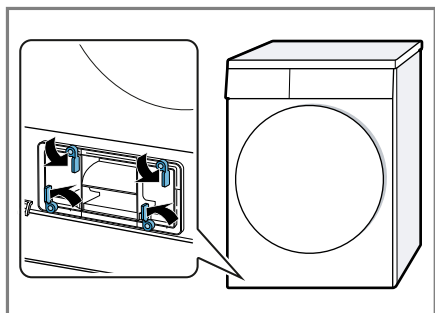
Требования

- Дайте прибору остыть в течение 30 минут.
 - Дверца прибора закрыта.
1. Откройте дверцу для технического обслуживания.

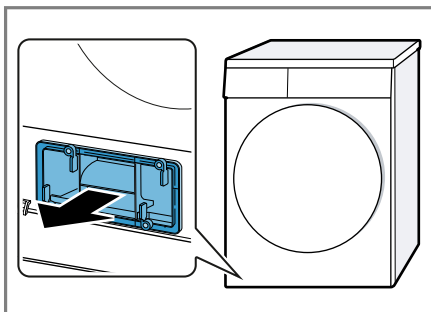


Подложив тканевую салфетку под дверцу для технического обслуживания, можно собрать оставшуюся воду из нижнего сервисного отсека.

2. Откройте рычаги на крышке теплообменника.



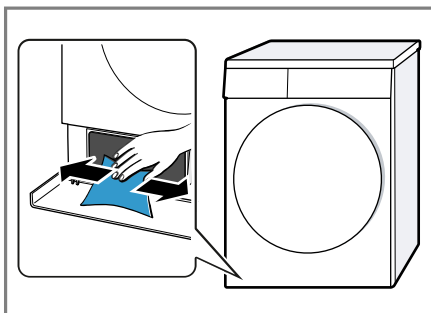
3. Снимите крышку теплообменника, потянув за ручку.



Очистка нижнего сервисного отсека

Удалите любые видимые загрязнения в нижнем сервисном отсеке.

1. Откройте нижний сервисный отсек → Страница 41.
2. Очистите отверстия мягкой влажной тканевой салфеткой.



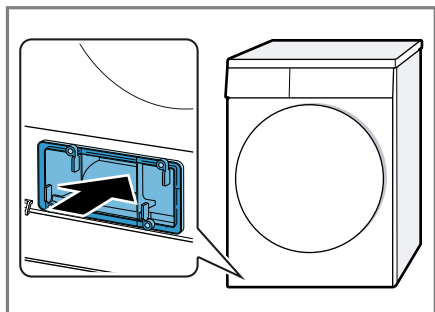
3. Закройте нижний сервисный отсек → Страница 41.

Закрывание нижнего сервисного отсека

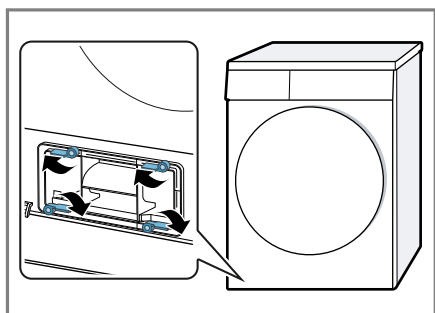
Требование: Нижний сервисный отсек открыт.

→ "Открытие нижнего сервисного отсека", Страница 41

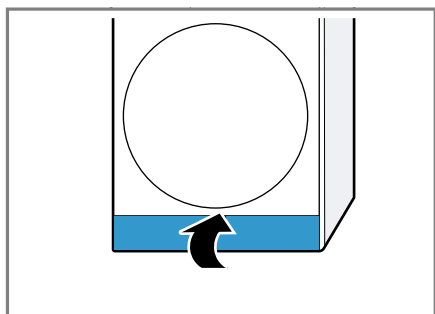
1. Установите крышку теплообменника, удерживая за ручку.



2. Закройте рычаги на крышке теплообменника.



3. Закройте дверцу для технического обслуживания.



тельность автоматической программы в зависимости от остаточной влажности белья.

Очистка датчика влажности

Через некоторое время на датчике влажности могут скапливаться известковые отложения, остатки моющих средств и средств по уходу. Регулярно очищайте датчик влажности.

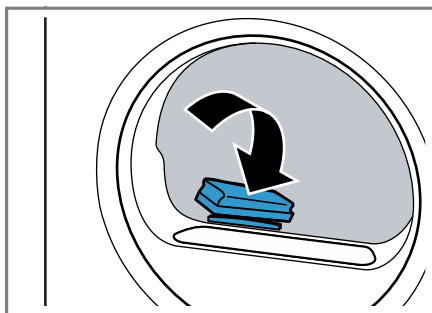
ВНИМАНИЕ!

Твердые или жесткие предметы могут повредить датчик влажности.

- ▶ Не используйте для чистки твердые или жесткие предметы, абразивные материалы или металлическую губку.

Заметка: Если не очистить прибор в соответствии с описанием, его функционирование может быть нарушено.

1. Откройте дверцу.
2. Очистите датчик влажности губкой.



16.3 Датчик влажности

Датчик влажности этого прибора определяет степень влажности белья во время сушки. Прибор регулирует продолжи-

16.4 Фильтр резервуара для конденсата

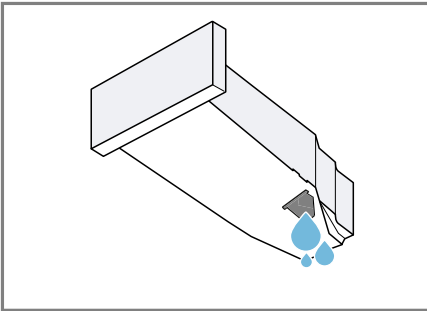
В процессе сушки ворс от белья попадает в конденсат. Фильтр резервуара защищает прибор от повреждений в результате накопления ворса.

Очистите фильтр резервуара для конденсата.

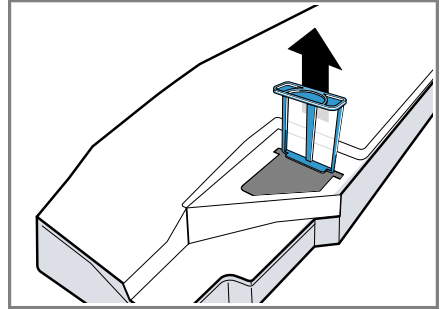
Фильтр очищается автоматически при опорожнении резервуара для конденсата. Регулярно проверяйте фильтр и очищайте его по мере загрязнения.

1. Опорожните резервуар для конденсата.

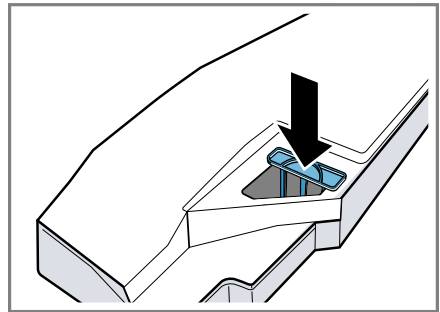
→ "Опорожнение резервуара для конденсата", Страница 31



2. Снимите фильтр.



3. Очистите фильтр теплой проточной водой или промойте его в посудомоечной машине.
4. Задвиньте фильтр до упора.



5. Установите на место резервуар для конденсата.
→ "Установка резервуара для конденсата", Страница 32

17 Устранение неисправностей

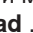

Вы можете самостоятельно устранить незначительные неисправности вашего прибора. Воспользуйтесь информацией из главы «Устранение неисправностей» перед обращением в сервисную службу. Это позволит избежать дополнительных расходов.


ПРЕДУПРЕЖДЕНИЕ




Опасность поражения электрическим током!

При неквалифицированном ремонте прибор может стать источником опасности.


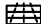
- ▶ Ремонтировать прибор разрешается только квалифицированным специалистам.
- ▶ Для ремонта прибора можно использовать только оригинальные запчасти.
- ▶ Во избежание опасностей замена поврежденного сетевого кабеля данного прибора может быть выполнена только производителем или авторизованной им сервисной службой либо лицом, имеющим аналогичную квалификацию.

Неисправность	Причина и устранение неисправностей
"Hot" и барабан начинают вращаться.	<p>Запущен процесс охлаждения.</p> <ol style="list-style-type: none"> 1. Не является неисправностью. 2. Не изменяйте программу во время охлаждения. <p>Заметка: Процесс охлаждения занимает до 10 минут. После этого можно снова использовать прибор.</p>
Гудящий шум.	<p>Запущена работа компрессора.</p> <ul style="list-style-type: none"> ▶ Не является неисправностью – обычный шум при нормальной работе прибора.
Дисплей гаснет и мигает Start/  Reload .	<p>Режим энергосбережения активен.</p> <ul style="list-style-type: none"> ▶ Нажмите любую кнопку. ✓ Дисплей снова загорается.
"CrE"	<p>После некоторого времени эксплуатации прибор автоматически предложит запустить программу по лёгкому уходу.</p> <ul style="list-style-type: none"> ▶ Выполнение программы по базовому уходу за прибором. → <i>"Выполнение программы по базовому уходу за прибором", Страница 36.</i>
	<p>Фильтр нижнего сервисного отсека загрязнён.</p> <ul style="list-style-type: none"> ▶ → <i>"Очистка системы фильтров нижнего сервисного отсека", Страница 29</i>
Прибор не работает.	<p>Вилка сетевого кабеля не вставлена в розетку.</p> <ul style="list-style-type: none"> ▶ Подключите прибор к электросети. <p>Сработал предохранитель в блоке предохранителей.</p> <ul style="list-style-type: none"> ▶ Проверьте предохранитель в блоке предохранителей. <p>Сбой электропитания.</p>

Неисправность	Причина и устранение неисправностей
Прибор не работает.	<ul style="list-style-type: none"> ▶ Проверьте, работает ли освещение или другие приборы в помещении.
Прибор останавливается, но барабан продолжает вращаться.	<p>Запущен процесс охлаждения.</p> <ul style="list-style-type: none"> ▶ Не является неисправностью – никаких действий не требуется.
Сминание тканей.	<p>Превышен объем загрузки.</p> <ul style="list-style-type: none"> ▶ Не превышайте максимальный объем загрузки для → <i>"Программы", Страница 24.</i>
	<p>После сушки бельё слишком долго лежит в барабане.</p> <ol style="list-style-type: none"> 1. Вынимайте бельё из барабана сразу по завершении сушки. 2. Разложите бельё, чтобы оно остыло.
	<p>Неподходящая программа для данного типа ткани.</p> <ul style="list-style-type: none"> ▶ Установите программу, подходящую для типа ткани. → <i>"Программы", Страница 24</i>
	<p>Синтетическое бельё сохнет слишком долго.</p> <ul style="list-style-type: none"> ▶ → <i>"Изменить результат сушки", Страница 23.</i> ▶ → <i>"Выбор результата сушки", Страница 23.</i>
	<p>«Защита от сминания» не активирована.</p> <ul style="list-style-type: none"> ▶ Активируйте защиту от сминания. → <i>"Кнопки", Страница 22</i> → <i>"Кнопки", Страница 22</i>
Выполнение  и программы прервано.	<p>Резервуар для конденсата заполнен.</p> <ol style="list-style-type: none"> 1. → <i>"Опорожнение резервуара для конденсата", Страница 31.</i> 2. → <i>"Установка резервуара для конденсата", Страница 32.</i> 3. → <i>"Запуск программы", Страница 28.</i>
	<p>Сливной шланг согнут или пережат.</p> <ol style="list-style-type: none"> 1. Убедитесь, что сливной шланг не согнут и не пережат. 2. Проложите сливной шланг так, чтобы он не сгибался.
	<p>Сливной шланг подсоединен некорректно.</p> <ul style="list-style-type: none"> ▶ Убедитесь, что сливной шланг подсоединен правильно. → <i>"Подключение сливного шланга", Страница 14</i>
	<p>Сливной шланг засорен.</p> <ul style="list-style-type: none"> ▶ Промойте сливной шланг водопроводной водой.
	<p>Фильтр резервуара для конденсата загрязнён.</p> <ul style="list-style-type: none"> ▶ → <i>"Очистите фильтр резервуара для конденсата.", Страница 43.</i>

Неисправность	Причина и устранение неисправностей
Выполнение  и программы прервано.	<p>Посторонний предмет находится в нижнем сервисном отсеке</p> <ol style="list-style-type: none"> 1. → <i>"Открытие нижнего сервисного отсека", Страница 41.</i> 2. Извлеките имеющиеся посторонние предметы. 3. → <i>"Закрывание нижнего сервисного отсека", Страница 41.</i>
	<p>Загрязнение в приборе.</p> <ul style="list-style-type: none"> ▶ Подготовка прибора к выполнению программы интенсивного ухода. → <i>"Подготовка прибора к выполнению программы интенсивного ухода", Страница 37.</i>
Конденсат скапливается в резервуаре для конденсата, хотя сливной шланг подключен.	<p>Прибор использует конденсат для автоматической самоочистки.</p> <ul style="list-style-type: none"> ▶ Не является неисправностью – никаких действий не требуется. <p>Сливной шланг подсоединен некорректно.</p> <ul style="list-style-type: none"> ▶ Убедитесь, что сливной шланг подсоединен правильно. → <i>"Подключение сливного шланга", Страница 14</i>
Не запускается программа.	<p>Активирована блокировка для безопасности детей.</p> <ul style="list-style-type: none"> ▶ → <i>"Деактивация блокировки для безопасности детей", Страница 32</i> <p>Кнопка Start/  Reload не была нажата.</p> <ul style="list-style-type: none"> ▶ Нажмите Start/  Reload . <p>Программа не установлена.</p> <ol style="list-style-type: none"> 1. → <i>"Установка программы", Страница 28.</i> 2. → <i>"Запуск программы", Страница 28.</i>
Продолжительность программы изменяется во время процесса сушки.	<p>Выполнение программы оптимизируется автоматически. Это может привести к изменению продолжительности программы.</p> <ul style="list-style-type: none"> ▶ Не является неисправностью – никаких действий не требуется.
Шум откачивания воды.	<p>Работает насос откачки конденсата.</p> <ul style="list-style-type: none"> ▶ Не является неисправностью – обычный шум при нормальной работе прибора.
Гудящий звук.	<p>Работает вентилятор компрессора.</p> <ul style="list-style-type: none"> ▶ Не является неисправностью – обычный шум при нормальной работе прибора.
Слишком длительная сушка.	<p>Фильтр нижнего сервисного отсека загрязнён.</p> <ul style="list-style-type: none"> ▶ → <i>"Очистка системы фильтров нижнего сервисного отсека", Страница 29</i>

Неисправность	Причина и устранение неисправностей
Слишком длительная сушка.	<p>Температура окружающей среды выше 30 °С.</p> <ul style="list-style-type: none"> ▶ Убедитесь, что температура окружающей среды ниже 30 °С.
	<p>Температура окружающей среды ниже 15 °С.</p> <ul style="list-style-type: none"> ▶ Убедитесь, что температура окружающей среды выше 15 °С.
	<p>Недостаточная циркуляция воздуха в месте установки прибора.</p> <ul style="list-style-type: none"> ▶ Проветривайте в месте установки прибора.
	<p>Недостаточно конденсата для автоматической самоочистки из-за постоянной сушки с небольшой загрузкой.</p> <ul style="list-style-type: none"> ▶ Регулярно сушите более 3 кг влажного белья до завершения цикла программы.
	<p>Недостаточно конденсата для автоматической самоочистки из-за продолжительного использования программы с функцией разглаживания складок.</p> <ul style="list-style-type: none"> ▶ Регулярно сушите более 3 кг влажного белья до завершения цикла программы.
	<p>Вентиляционное отверстие прибора перекрыто.</p> <ul style="list-style-type: none"> ▶ Убедитесь, что вентиляционное отверстие прибора не перекрыто.
	<p>Теплообменник загрязнён.</p> <ul style="list-style-type: none"> ▶ Выполнение программы по базовому уходу за прибором. → <i>"Выполнение программы по базовому уходу за прибором", Страница 36.</i>
	<p>Фильтр нижнего сервисного отсека слишком сухой.</p> <ol style="list-style-type: none"> 1. → <i>"Очистка системы фильтров нижнего сервисного отсека", Страница 29.</i> 2. После очистки тщательно просушите фильтр. 3. → <i>"Закрывание нижнего сервисного отсека", Страница 41.</i> 4. → <i>"Выключение прибора", Страница 29.</i> 5. → <i>"Включение прибора", Страница 28.</i> 6. → <i>"Запуск программы", Страница 28.</i>
	<p>Активирована опция «Время до окончания», а температура окружающей среды ниже 16 °С.</p> <ul style="list-style-type: none"> ▶ Убедитесь, что температура окружающей среды выше 16 °С, или запустите следующую программу сушки в течение 2 часов. → <i>"Технические характеристики", Страница 53</i>

Неисправность	Причина и устранение неисправностей
Слишком длительная сушка.	<p>Активирован дистанционный запуск, а температура окружающей среды ниже 16 °С.</p> <ul style="list-style-type: none"> ▶ Убедитесь, что температура окружающей среды выше 16 °С, или запустите следующую программу сушки в течение 2 часов. <p>→ <i>"Технические характеристики", Страница 53</i></p>
 "Air" и прибор не реагирует на сигналы управления.	<p>Низкая температура окружающей среды и влажный фильтр нижнего сервисного отсека.</p> <ol style="list-style-type: none"> 1. → <i>"Очистка системы фильтров нижнего сервисного отсека", Страница 29.</i> 2. После очистки тщательно просушите фильтр. 3. → <i>"Закрывание нижнего сервисного отсека", Страница 41.</i> 4. → <i>"Выключение прибора", Страница 29.</i> 5. → <i>"Включение прибора", Страница 28.</i> 6. → <i>"Запуск программы", Страница 28.</i>
	<p>В процессе автоматической самоочистки промывается теплообменник прибора.</p> <ol style="list-style-type: none"> 1. Не является неисправностью. 2. Не вынимайте резервуар для конденсата. 3. Не прерывайте выполнение программы.
Вытекает вода.	<p>Прибор установлен некорректно.</p> <ul style="list-style-type: none"> ▶ → <i>"Выравнивание прибора", Страница 16</i> <hr/> <p>Уплотнитель крышки теплообменника загрязнён.</p> <ul style="list-style-type: none"> ▶ Очистите уплотнитель крышки теплообменника. → <i>"Очистка системы фильтров нижнего сервисного отсека", Страница 29</i> <hr/> <p>Сливной шланг подсоединен некорректно.</p> <ul style="list-style-type: none"> ▶ Убедитесь, что сливной шланг подсоединен правильно. → <i>"Подключение сливного шланга", Страница 14</i> <hr/> <p>Рычаг крышки теплообменника плохо закрыт.</p> <ul style="list-style-type: none"> ▶ Убедитесь, что рычаг крышки теплообменника закрыт соответствующим образом. → <i>"Закрывание нижнего сервисного отсека", Страница 41</i>
Бельё слишком влажное.	<p>Неподходящая программа для данного типа ткани.</p> <ul style="list-style-type: none"> ▶ Чтобы просушить бельё, установите программу по времени. → <i>"Программы", Страница 24</i>
	Сбой электропитания.

Неисправность	Причина и устранение неисправностей
Бельё слишком влажное.	<ul style="list-style-type: none"> ▶ Проверьте, работает ли освещение или другие приборы в помещении.
	<p>Превышен объем загрузки.</p>
	<ul style="list-style-type: none"> ▶ Не превышайте максимальный объём загрузки для → <i>"Программы", Страница 24.</i>
	<p>После окончания программы тёплое бельё кажется более влажным, чем есть на самом деле.</p>
	<ol style="list-style-type: none"> 1. Вынимайте бельё из барабана сразу по завершении сушки.
	<ol style="list-style-type: none"> 2. Разложите бельё, чтобы оно остыло.
	<p>Выбор несоответствующего результата сушки.</p>
	<ul style="list-style-type: none"> ▶ → <i>"Изменить результат сушки", Страница 23.</i>
	<p>Результат сушки не соответствует типу белья.</p>
	<ul style="list-style-type: none"> ▶ → <i>"Выбор результата сушки", Страница 23.</i>
	<p>Слишком малый объем загрузки.</p>
	<ul style="list-style-type: none"> ▶ Чтобы просушить бельё, установите программу по времени.
	<ul style="list-style-type: none"> → <i>"Программы", Страница 24</i>
	<p>Датчик влажности загрязнён.</p>
	<ul style="list-style-type: none"> ▶ → <i>"Очистка датчика влажности", Страница 42.</i>
	<p>Прервите процесс сушки и наполните резервуар для конденсата.</p>
	<ol style="list-style-type: none"> 1. → <i>"Опорожнение резервуара для конденсата", Страница 31.</i>
	<ol style="list-style-type: none"> 2. → <i>"Установка резервуара для конденсата", Страница 32.</i>
	<ol style="list-style-type: none"> 3. → <i>"Запуск программы", Страница 28.</i>
В приборе образовались неприятные запахи.	<p>Стойкое загрязнение прибора или длительный простой (более месяца).</p>
	<ul style="list-style-type: none"> ▶ Подготовка прибора к выполнению программы интенсивного ухода.
	<ul style="list-style-type: none"> → <i>"Подготовка прибора к выполнению программы интенсивного ухода", Страница 37.</i>

18 Транспортировка, хранение и утилизация

18.1 Подготовка прибора к транспортировке

ВНИМАНИЕ!

Если начать использование прибора сразу после транспортировки, охлаждающая жидкость, содержащаяся в приборе, может привести к его повреждению.

- ▶ Дайте прибору отстояться после транспортировки в течение двух часов.

Рекомендация: В приборе может содержаться остаточная жидкость, которая может вытечь во время транспортировки. Транспортируйте прибор в вертикальном положении.

Требования

- Резервуар для конденсата пуст. Опорожнение резервуара для конденсата → *Страница 31*
 - Прибор включён.
→ *"Включение прибора", Страница 28*
1. Выберите необходимую программу → *Страница 28*.
 2. Запустите программу → *Страница 28* и подождите 5 минут.
- ✓ Конденсат сливается.
3. Выключите прибор.
→ *"Выключение прибора", Страница 29*
 4. Отсоедините сливной шланг от места его подсоединения.
→ *"Варианты подключения слива воды", Страница 15*
 5. Обезопасьте сливной шланг на приборе от случайного отсоединения.
Следите за тем, чтобы сливной шланг не перегибался.

6. Опорожните резервуар для конденсата → *Страница 31*.
 7. Установите на место резервуар для конденсата → *Страница 32*.
 8. Отсоедините вилку сетевого кабеля прибора от электросети.
- ✓ Прибор готов к транспортировке.

18.2 Утилизация старого бытового прибора

Утилизация в соответствии с экологическими нормами обеспечивает возможность вторичного использования ценных сырьевых материалов.

ПРЕДУПРЕЖДЕНИЕ

Риск нанесения вреда здоровью!

Дети могут оказаться запертыми в приборе и подвергнуть свою жизнь опасности.

- ▶ Не устанавливайте прибор за дверь, если она будет мешать свободному открыванию дверцы прибора.
- ▶ На отслуживших приборах отсоедините вилку сетевого кабеля, после чего разрежьте сетевой кабель и приведите в негодность замок дверцы прибора, чтобы дверца более не могла закрываться.

ПРЕДУПРЕЖДЕНИЕ

Опасность возгорания!

В этом приборе используется экологичный хладагент R290, однако он горюч и может воспламениться в приборах, утилизированных ненадлежащим образом.

- ▶ Утилизируйте прибор надлежащим образом.
 - ▶ Избегайте повреждений труб контура циркуляции хладагента.
1. Выньте из розетки вилку сетевого кабеля.
 2. Обрежьте сетевой кабель прибора.
 3. Утилизируйте прибор в соответствии с экологическими нормами.

Сведения о возможных способах утилизации можно получить в специализированном торговом предприятии, а также в районных или городских органах управления.



Данный прибор имеет отметку о соответствии европейским нормам 2012/19/EU утилизации электрических и электронных приборов (waste electrical and electronic equipment - WEEE).

Данные нормы определяют действующие на территории Евросоюза правила возврата и утилизации старых приборов.

19 Сервисная служба

Важные для функционирования прибора оригинальные запчасти, соответствующие Директиве ЕС по экологическому проектированию электропотребляющей продукции вы можете заказать в нашей сервисной службе, как минимум, в течение 10 лет с момента продажи вашего прибора в пределах Европейского экономического пространства.

Заметка: При выполнении гарантийных условий производителя работы выполняются сервисной службой бесплатно.

Подробную информацию о гарантийном сроке и условиях гарантии в вашей стране вы можете запросить в нашей сервисной службе, у вашего продавца или найти на нашем сайте.

При обращении в сервисную службу укажите номер изделия (E-Nr.) и заводской номер (FD) прибора.

Адрес и телефон сервисной службы можно найти в прилагаемом перечне сервисных служб или на нашем веб-сайте.

Для доступа к контактам служб клиентского сервиса, вы также можете использовать данный QR код.

<https://www.bosch-home.ru>



19.1 Номер изделия (E-Nr.) и заводской номер (FD)

Номер изделия (E-Nr.) и заводской номер (FD) вы найдете на фирменной табличке своего прибора.

В зависимости от модели фирменная табличка находится:

- с внутренней стороны дверцы.
- с внутренней стороны дверцы для технического обслуживания.
- с задней стороны прибора.

Чтобы быстро найти данные прибора и номер телефона сервисной службы, вы можете записать эти данные.

20 Параметры расхода

Программа

◁ Хлопок Эко  + 













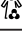

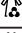

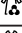

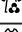
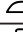
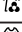
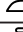
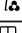
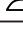
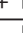

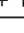

(отмечена «стрелкой») подходит для сушки белья из хлопка нормальной степени влажности и наиболее энергоэффективна при сушке влажного белья из хлопка.

Значения расхода при выполнении этой программы, указанные на наклейке с информацией об энергопотреблении, относятся к белью с влажностью 60%.

Заявленные значения для других программ являются ориентировочными и были определены в соответствии с действующим стандартом EN61121.

Фактические значения могут отличаться от заявленных в зависимости от типа ткани, состава загруженного на сушку белья, остаточной влажности, установленной степени сушки, объема загрузки, внешних факторов и дополнительных активированных функций.

Ожидаемая продолжительность программы / время завершения, отображаемое на дисплее прибора при наличии выбранной программы, рассчитывается, исходя из скорости отжима в стиральной машине, равной 1000 об/мин при действующих заводских настройках.

Программа	Остаточная влажность (%)	Загрузка (кг)	Скорость отжима (об/мин)	Начальная влажность (%)	Продолжительность программы (ч:мин)	Расход электроэнергии (кВт*ч/цикл)
◁ Хлопок Эко  + 	0,0	9,0	1400	50	2:32	1,81
◁ Хлопок Эко  + 	0,0	4,5	1400	50	1:39	1,09
◁ Хлопок Эко  + 	0,0	9,0	1000	60	2:51	2,10
◁ Хлопок Эко  + 	0,0	4,5	1000	60	1:49	1,24
◁ Хлопок Эко  + 	0,0	9,0	800	70	3:10	2,39
◁ Хлопок Эко  + 	0,0	4,5	800	70	1:59	1,39
◁ Хлопок Эко  + 	12,0	9,0	1400	50	1:55	1,24
◁ Хлопок Эко  + 	12,0	4,5	1400	50	1:14	0,73
◁ Хлопок Эко  + 	12,0	9,0	1000	60	2:14	1,53
◁ Хлопок Эко  + 	12,0	4,5	1000	60	1:24	0,88
◁ Хлопок Эко  + 	12,0	9,0	800	70	2:33	1,82
◁ Хлопок Эко  + 	12,0	4,5	800	70	1:34	1,03
Синтетика  + 	2,0	3,5	800	40	1:04	0,58
Синтетика  + 	2,0	3,5	600	50	1:13	0,69

21 Технические характеристики

Высота прибора	84,2 см
Ширина прибора	59,8 см
Глубина прибора	61,3 см
Глубина прибора при закрытой дверце	66,5 см
Глубина прибора при открытой дверце	110,5 см
Вес	55,6 кг
Максимальный объем загрузки	9,0 кг
Напряжение сети	220-240 В, 50 Гц
⇒ Минимальный номинал предохранителя	10 А
Номинальная мощность	800 Вт

Потребляемая мощность	<ul style="list-style-type: none"> ■ Выключенное состояние: 0,10 Вт ■ Включенное состояние: 0,10 Вт
Температура окружающей среды	<ul style="list-style-type: none"> ■ Минимум: 5 °С ■ Максимум: 35 °С
Длина сетевого кабеля	145 см

Этот продукт имеет источники света класса энергоэффективности F. Источники света предлагаются в качестве запчастей и должны заменяться только специально обученным квалифицированным специалистом.

Дополнительную информацию по вашей модели можно найти на сайте <https://eprel.ec.europa.eu/>¹. Эта ссылка ведет на официальную базу данных продуктов ЕС EPREL. Следуйте указаниям по поиску модели. Идентификатор модели определяется символами перед косой чертой в номере продукта (E-Nr.) на типовой табличке. Кроме того, идентификатор модели указан в первой строке таблички по энергопотреблению ЕС.

¹ Действительно только для стран Европейского экономического пространства



Благодарим за выбор бытовой техники Bosch!

Зарегистрируйте свой новый прибор на MyBosch прямо сейчас и получите следующие преимущества:

- Полезные советы по использованию вашего прибора
- Возможности расширения гарантии
- Скидки на аксессуары и запасные части
- Руководство по эксплуатации в электронном виде, чтобы все данные о приборе были всегда под рукой
- Быстрый доступ к Службе сервиса бытовой техники Bosch

Бесплатная удобная регистрация, в том числе с мобильных телефонов:

www.bosch-home.com/welcome



Нужна помощь? Вы найдете ее здесь.

Обращайтесь, когда нужны советы экспертов Bosch, помощь в решении проблем или ремонт бытовой техники. Bosch поможет вам справиться с техническими сложностями и окажет всестороннюю поддержку:

www.bosch-home.com/service

Контактная информация по всем странам в приложенном перечне центров сервисного обслуживания.

BSH Hausgeräte GmbH

Carl-Wery-Straße 34

81739 München, GERMANY

www.bosch-home.com

A Bosch Company



9001786729 (021020)

ru