

SIEMENS

מייבש כביסה

WT47XMH0EU

he

מדריך למשתמש והוראות התקנה



רשמו את המכשיר שלכם ב- My Siemens וגלו הצעות
ושירותים בלעדיים.

www.siemens-home.bsh-group.com/il

The future moving in.

Siemens Home Appliances



לקבלת מידע נוסף, עיין במדריך למשתמש דיגיטלי.

תוכן העניינים

24	10	אביזרים	4	1	בטיחות
24	11	כביסה	4	1.1	הנחיות כלליות
24	11.1	הכנת הכביסה	4	1.2	ייעוד השימוש
25	12	הפעלה בסיסית	4	1.3	הגבלה על קבוצת משתמשים
25	12.1	הדלקת המכשיר	4	1.4	התקנה בטוחה
25	12.2	הגדרת תוכנית	6	1.5	הפעלה בטיחותית
25	12.3	התאמת הגדרות תוכנית	8	1.6	ניקוי ותחזוקה בטיחותיים
25	12.4	טעינת כביסה	9	2	מניעת נזקי רכוש
25	12.5	התחלת תוכנית	9	3	שמירה על הסביבה וחסכון
25	12.6	הוספת כביסה	9	9	באנרגיה
25	12.7	ביטול תוכנית	9	3.1	השלכת האריזה
26	12.8	הסרת כביסה	9	3.2	עצות לחיסכון בחשמל
26	12.9	כיבוי המכשיר	10	3.3	מצב חיסכון באנרגיה
	12.10	מערכת המסננים של יחידת הרצפה	10	4	התקנה וחיבור
26		הרצפה	10	4.1	הוצאת המכשיר מאריזתו
27	12.11	מיכל מי עיבוי	10	4.2	תכולת האריזה
28	13	נעילה מפני ילדים	10	4.3	דרישות עבור מקום ההצבה
28	13.1	הפעלת הנעילה מפני ילדים	11	4.4	צינור לניקוז מים
28	13.2	ביטול הנעילה מפני ילדים	13	4.5	יישור המכשיר
28	14	Home Connect	13	4.6	חיבור המכשיר לחשמל
	14.1	התקנת האפליקציה	14	5	הכרת המכשיר
29		Home Connect	14	5.1	מכשיר
29	14.2	התקינו את Home Connect	15	5.2	לוח הבקרה
29	14.3	הפעלת Wi-Fi במכשיר	16	6	תצוגה
29	14.4	כיבוי Wi-Fi במכשיר	18	7	לחצנים
	14.5	איפוס הגדרות הרשת של המכשיר	20	8	יעד הייבוש
30	14.6	שליטה מרחוק	20	8.1	שינוי יעד הייבוש
30	14.7	המלצה על תוכנית חכמה	20	8.2	התאמת יעד הייבוש
30	14.8	אבחון מרחוק	21	9	תכניות
31	14.9	אבטחת נתונים	21	9.1	תוכניות אוטומטיות
			22	9.2	תוכניות מוגבלות בזמן

32	הגדרות בסיסיות	15
32	סקירת ההגדרות בסיסיות	15.1
32	שינוי ההגדרות הבסיסיות	15.2
33	טיפול במכשיר	16
33	הכינו את המכשיר לטיפול	16.1
	הכינו את מיכל מי העיבוי	16.2
33	טיפול במכשיר	16.3
34	הפעלת טיפול במכשיר	16.4
34	ביצוע טיפול פשוט במכשיר	16.4
	הכנה לטיפול אינטנסיבי	16.5
35	במכשיר	16.6
36	ביצוע טיפול אינטנסיבי במכשיר	16.6
	סיום הטיפול האינטנסיבי	16.7
37	במכשיר	16.7
38	ניקוי ותחזוקה	17
38	עצות לניקוי ולטיפול	17.1
38	יחידת הרצפה	17.2
39	חיישן הלחות	17.3
40	מסנן מיכל מי העיבוי	17.4
41	פתרון בעיות	18
46	הובלה, אחסון והשלכה לאשפה	19
46	הכנת המכשיר להובלה	19.1
46	השלכת המכשיר הישן	19.2
47	שירות לקוחות	20
	מספר מוצר (E-Nr.) ומספר ייצור (FD)	20.1
47	ייצור (FD)	20.1
48	ערכי צריכה	21
49	מפרטים טכניים	22
49	הצהרת תאימות	23

שימו לב להוראות הבטיחות להלן.

1.1 הנחיות כלליות



- קראו בקפידה את הוראות ההפעלה.
- שמרו על הוראות ההפעלה וכן על מסמכי המוצר במקום בטוח לעיון עתידי או עבור בעלים הבאים.
- אל תחברו את המכשיר אם התגלו נזקי הובלה.

1.2 ייעוד השימוש

- יש להשתמש במכשיר רק:
- לייבש ורענון של בדים שנשטפים עם מים ומתאימים למייבשי כביסה.
 - במשקים פרטיים ובמבנים סגורים בסביבה ביתית.
 - עד לגובה של 4000 מ' לכל היותר מעל פני הים.

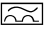
1.3 הגבלה על קבוצת משתמשים

מותר לילדים בגילאי 8 ומעלה ולאנשים בעלי יכולות פיזיות, חושיות או מנטליות נמוכות או ללא נסיון ו/או ידע מתאימים, להשתמש במכשיר זה, בתנאי שהם יהיו תחת פיקוח או שהם יתודרכו בשימוש במכשיר באופן בטיחותי ויבינו את הסכנות הכרוכות בהפעלתו. אין לאפשר לילדים לשחק עם המכשיר. ניקוי ותחזוקת המשתמש אינם מיועדים לביצוע על-ידי ילדים, אלא אם כן הם נמצאים תחת השגחה. יש להרחיק ילדים בני פחות מ-3 שנים וחיות מחמד מהמכשיר.

1.4 התקנה בטוחה

אזהרה – סכנת התחשמלות!

- ▶ התקנה לא מקצועית היא מסוכנת.
- ▶ חברו והפעילו את המכשיר רק בהתאם למפרט המצוין בלוחית הדירוג.
- ▶ חברו את המכשיר לאספקת חשמל עם זרם חלופי רק דרך שקע המותקן כהלכה עם הארקה.

- ◀ יש להתקין כהלכה את מערכת מוליך ההגנה של ההתקנה החשמלית הביתית. ההתקנה מוכרחה להיות בעלת חתך רוחב גדול דיו.
- ◀ בעת שימוש במפסק זרם שיווי, יש להשתמש אך ורק בסוג בעל הסימן .
- ◀ אין לצייד את המכשיר בהתקן כיבוי חיצוני, לדוגמה, טיימר או שלט רחוק.
- ◀ אין לחבר את המכשיר למעגל המופעל וכבה באופן קבוע על-ידי ספק האנרגיה.
- ◀ כאשר המכשיר מותקן, תקע החשמל של כבל החשמל מוכרח להיות נגיש באופן חופשי. אם גישה חופשית אינה אפשרית, יש להתקין התקן ניתוק לכל הפינים בהתקנה החשמלית הקבועה בהתאם לתקנות ההתקנה.
- ◀ בעת התקנת המכשיר, בדקו שכבל החשמל לא נתפס או לא ניזוק.
- ◀ בידוד פגום של הכבל החשמלי מהווה סכנה.
- ◀ אין להביא את הכבל החשמלי במגע עם חלקי מכשיר חמים או מקורות חום.
- ◀ אין להביא את הכבל החשמלי במגע עם חודים או קצוות חדים.
- ◀ אין לקפל את הכבל החשמלי, למעוך או לשנות אותו.

⚠ אזהרה – סכנת שריפה!

- ◀ כבל חשמלי מוארך ומתאם לא מורשה מהווים סכנה.
- ◀ אין להשתמש בכבל מאריך או במפלג.
- ◀ מותר להשתמש רק במתאם ובכבלי חשמל המורשים ע"י היצרן.
- ◀ כאשר כבל החשמל קצר מדי ואין כבל חשמל ארוך יותר, צרו קשר עם חשמלאי כדי להתאים את ההתקנה בבית.

⚠ אזהרה – סכנת פציעה!

- ◀ משקלו הגבוה של המכשיר עלול לגרום לפציעות בזמן ההרמה.
- ◀ אסור להרים את המכשיר לבד.
- ◀ בעת הרכבת מכשיר זה באופן שגוי בעמוד כביסה-ייבוש, המכשיר שהורכב עלול ליפול.
- ◀ יש לחבר את המייבש למכונת כביסה אך ורק בעזרת רכיב החיבור של יצרן המייבש
- ◀ ← "אביזרים", עמוד 24. שיטת הרכבה אחרת אינה מותרת.
- ◀ אין להרכיב מכשיר זה בעמוד כביסה-ייבוש, אם יצרן המייבש אינו מציע רכיב חיבור מתאים.
- ◀ אין להרכיב באותו עמוד כביסה-ייבוש מכשירים של יצרנים שונים, במידות עומק ורוחב שונות.
- ◀ אין להעמיד עמוד כביסה-ייבוש על הגבהה. המכשירים עלולים להתהפך.

⚠ אזהרה – סכנת חנק!

ילדים עשויים להניח חומרי אריזה מעל ראשיהם או לעטוף את עצמם בהם ולהיחנק.

- ◀ הרחיקו את חומרי האריזה מילדים.
- ◀ אין לאפשר לילדים לשחק עם חומרי האריזה.

⚠ זהירות – סכנת פציעה!

במהלך הפעולה, המכשיר רועד או זז ממקומו.

- ◀ הצב את המכשיר על משטח נקי, ישר ויציב.
- ◀ יישר את המכשיר בעזרת רגליות מכשיר ופס.
- ◀ בעת חיבור שגוי של צינורות וחיבורים חשמליים קיימת סכנת מעידה.
- ◀ חבר את הצינורות והחיבורים החשמליים כך שלא תהיה סכנת מעידה.
- ◀ אם מזיזים את המכשיר על חלקים בולטים, כגון דלת המכשיר, החלקים עלולים להישבר.
- ◀ אין להניע את המכשיר על רכיבים בולטים.

⚠ זהירות – סכנת היחתכות!

בעת מגע, שוליים חדים של המכשיר עלולים לגרום לפציעות חתך.

- ◀ אין לגעת בשוליים החדים של המכשיר.
- ◀ השתמש בכפפות הגנה בעת ההתקנה וההובלה של המכשיר.

1.5 הפעלה בטיחותית

⚠ אזהרה – סכנת התחשמלות!

אם המכשיר או כבל החשמל פגומים, הדבר מסוכן.

- ◀ לעולם אין להפעיל מכשיר פגום.
- ◀ אין למשוך את כבל החשמל כדי לנתק את המכשיר. נתקו תמיד את המכשיר מהחשמל.
- ◀ אם המכשיר או כבל החשמל פגומים, נתקו באופן מיידי את כבל החשמל או כבו את הנתיך בתיבת הנתיכים.
- ◀ צרו קשר עם שירות הלקוחות. –עמוד 47
- ◀ חדירת לחות עלולה לגרום להתחשמלות.
- ◀ מותר להשתמש במכשיר רק בחדרים סגורים.
- ◀ אין לחשוף את המכשיר לחום וללחות גבוהים.
- ◀ אין להשתמש במכשירי ניקוי באדים או בלחץ גבוה, בצינורות או תרסיסים לניקוי המכשיר.

⚠ אזהרה – סכנה לנזק בריאות!

- ילדים עלולים להילכד במכשיר ולהיקלע לסכנת חיים.
- ◀ אין להתקין את המכשיר מאחורי דלת, משום שזה עשוי לחסום את דלת המכשיר או למנוע את פתיחתה המלאה.
- ◀ במכשירים שיצאו מכלל שימוש, יש לנתק את כבל החשמל. לאחר מכן יש לחתוך את הכבל ולגרום נזק לנעילת דלת המכשיר שאינו מאפשר תיקון כך שדלת המכשיר לא תיסגר עוד.

⚠ אזהרה – סכנת חנק!

- ילדים עלולים לשאוף או לבלוע חלקים קטנים ולהיחנק.
- ◀ יש להרחיק חלקים קטנים מילדים.
- ◀ אין להתיר לילדים לשחק בחלקים קטנים.

⚠ אזהרה – סכנת התפוצצות!

- קמח או אבק פחמים בסביבת המכשיר עלולים לגרום לפיצוץ.
- ◀ במהלך ההפעלה, שמור על סביבת המכשיר נקייה.

⚠ אזהרה – סכנת הרעלה!

- מי העיבוי של מכשיר זה אינם מי שתייה ועלולים להיות מזוהמים במוך.
- ◀ אין לשתות או להשתמש באופן אחר במי העיבוי של המכשיר.
- ◀ שאיפת חומר ניקוי או מוצר טיפוח עלולה להוביל להרעלה.
- ◀ במקרה של לגימה משמעותית, הזעק עזרה רפואית.
- ◀ אחסן חומרי ניקוי וחומרי טיפוח הרחק מהישג ידם של ילדים.

⚠ אזהרה – סכנת שריפה!

- נזול הקירור R290 במכשיר זה ידידותי לסביבה, אך דליק ועלול להתלקח בעת מגע בלהבה גלויה או במקור של ניצוצות.



- ◀ הרחק מהמכשיר אש גלויה ומקורות הצתה.

⚠ אזהרה – סכנת התפוצצות!

- עצמים דליקים מאוד, כגון מצית או גפרורים, עלולים להתלקח בעת הייבוש.
- ◀ לפני הייבוש, הסר מכיסים של הכביסה את כל העצמים המתלקחים בקלות.
- ◀ אם כביסה שלא כובסה היתה במגע עם חומר ממיס, שמן, שעווה, מסיר שעווה, צבעים, שומן או מסיר כתמים, היא עלולה להתלקח בעת הייבוש.
- ◀ אין לייבש במייבש כביסה שלא כובסה.
- ◀ לפני הייבוש, שטפו את הכביסה באופן יסודי במים חמים ובחומר כביסה.

◀ אין להשתמש במכשיר, אם הכביסה נוקתה קודם לכן בכימיקלים תעשייתיים.

⚠ אזהרה – סכנת שריפה!

בעת הפסקה מוקדמת של הייבוש, הכביסה טרם התקררה מספיק ועלולה להתלקח.

- ◀ אין להפסיק את תוכנית הייבוש לפני הזמן.
- ◀ בעת הפסקה מוקדמת של הייבוש, יש להוציא את הכביסה מיד ולפרוש אותה.

⚠ זהירות – סכנת פציעה!

- אם מטפסים או עולים על המכשיר, הכיסוי העליון עלול להישבר.
- ◀ אין לטפס או לעלות על המכשיר.
- בעת ישיבה או הישענות על הדלת הפתוחה, המכשיר עלול להתהפך.
- ◀ אין לשבת או להישען על דלת המכשיר.
- ◀ אין להניח עצמים על דלת המכשיר.
- אחיזה בתוף המסתובב עלולה לגרום לפציעות בידיים.
- ◀ לפני האחיזה, המתן לעצירה מלאה של התוף.

1.6 ניקוי ותחזוקה בטיחותיים

⚠ אזהרה – סכנת התחשמלות!

- תיקונים שבוצעו באופן לקוי מהווים סכנה.
- ◀ יש לאפשר אך ורק לטכנאים מיומנים לבצע תיקונים במכשיר.
- ◀ השתמשו אך ורק בחלקי חילוף מקוריים בעת תיקון המכשיר.
- ◀ אם כבל החשמל של מכשיר זה פגום, הוא יוחלף על-ידי היצרן, שירות הלקוחות של היצרן או איש בעל הסמכה דומה כדי למנוע סיכון.
- חדירת לחות עלולה לגרום להתחשמלות.
- ◀ אין להשתמש במכשירי ניקוי באדים או בלחץ גבוה, בצינורות או תרסיסים לניקוי המכשיר.

⚠ אזהרה – סכנת פציעה!

- השימוש בחלפים ובאביזרים לא מקוריים מסוכן.
- ◀ השתמש אך ורק בחלפים מקוריים ובאביזרים מקוריים של היצרן.

⚠ אזהרה – סכנת הרעלה!

- בעת שימוש בחומרי ניקוי שמכילים חומר ממיס, עלולים להיווצר אדים רעילים.
- ◀ אין להשתמש בחומרי ניקוי שמכילים חומר ממיס.

2 מניעת נזקי רכוש

שימו לב!

- מינון שגוי של מרככי כביסה, חומרי כביסה, חומרי טיפוח וחומרי ניקוי עלול לפגוע בתפקוד של המכשיר.
- ❖ ציית להמלצות המינון של היצרן.
- חריגה מעל לקיבולת הטעינה המרבית פוגעת בתפקוד של המכשיר.
- ❖ צייתו לקיבולת הטעינה המרבית עבור כל תוכנית ואל תחרוגו ממנה.
- ← "תכניות", עמוד 21
- התחממות יתר של המכשיר עלולה לפגוע בתפקוד המכשיר.
- ❖ במהלך ההפעלה, שמרו על פתח האוורור של המכשיר פנוי.
- ❖ הבטיחו אוורור מספיק בחדר.
- עצמים קלים, כגון שיער ומוך, עלולים להישאב במהלך ההפעלה מפתח האוורור של המכשיר ולפגוע בתפקוד המכשיר.
- ❖ שמרו על סביבת המכשיר נקייה במהלך ההפעלה.
- ❖ הרחיקו עצמים קלים מהמכשיר.
- ספוג וגומאוויר עלולים להתעוות או להינמס בעת הייבוש.
- ❖ אין לייבש כביסה שכוללת ספוג או גומאוויר.
- מוצרי ניקוי לא מתאימים עלולים לגרום נזק למשטחי המכשיר.
- ❖ אין להשתמש בחומרי ניקוי גסים או שוחקים.
- ❖ אין להשתמש במוצרי ניקוי בעלי תכולת אלכוהול גבוהה.
- ❖ אין להשתמש במטליות קרצוף או ספוגים גסים.
- ❖ יש לנקות את המכשיר אך ורק בעזרת מים ומטלית רכב ולחה.
- ❖ בעת מגע במכשיר, יש להסיר מיד את כל שאריות חומר הכביסה, שאריות התרסיס או המשקעים.

3 שמירה על הסביבה וחיסכון באנרגיה

3.1 השלכת האריזה

- כל חומרי האריזה ידידותיים לסביבה וניתנים למחזור.
- ❖ מיינו את הרכיבים השונים בנפרד לפי סוג.

3.2 עצות לחיסכון בחשמל

- אם תקפידו על הנחיות אלה, המכשיר יצרוך פחות חשמל.
- הפעילו את המכשיר בחדר מאוורר היטב ושמרו על פתח האוורור של המכשיר פנוי.
- ✓ חילוף אוויר לקוי מאריך את משך התוכנית ומעלה את צריכת החשמל.
- לפני הייבוש, סחטו את הכבסים במכונת הכביסה.
- ✓ כבסים לחים מאריכים את משך התוכנית ומעלים את צריכת החשמל.
- הקפידו על מידת העומס המירבית של התוכנית.
- ← "תכניות", עמוד 21
- ✓ חריגה ממידת העומס המרבית מאריכה את משך התוכנית ומעלה את צריכת החשמל.
- לאחר ניקוי המסנן ב- יבשו היטב את מערכת המסננים של יחידת התחתית.
- ← עמוד 26.
- ✓ מסננים לחים מאריכים את משך התוכנית ומעלים את צריכת החשמל.
- השביתו פעולת Wi-Fi שאינה בשימוש.
- ← "כיבוי Wi-Fi במכשיר", עמוד 29
- ✓ Wi-Fi מופעל מעלה את צריכת החשמל.

◀ החליפו באביזרים מתאימים לפני הפעלת המכשיר.
← "אביזרים", עמוד 24

תיאור	תכולת האריזה תכולת האריזה
מייבש כביסה	
מסמכים נלווים	
צינור ניקוז מים עם מתאם חיבור, חומר הידוק וצינור ברך. ← "צינור לניקוז מים", עמוד 11	

4.3 דרישות עבור מקום ההצבה

שימו לב!

אם מטים את המכשיר בזווית מעל 40°, שיריי מים מהמכשיר עלולים לדלוף החוצה ולגרום נזקים לרכוש.
◀ הטו את המכשיר בזירות.
◀ הובילו את המכשיר כשהוא בעמידה.
שאריות מים שקפאו במכשיר עלולות לגרום נזקים למכשיר.
◀ אין להציב ולהפעיל את המכשיר באזורים שבהם קיימת סכנת כפור או בחוץ.
אם המכשיר מופעל מיד לאחר ההובלה, נזל הקירור הכלול במכשיר עלול לגרום נזק למכשיר.
◀ אפשרו למכשיר לנוח שעתיים לאחר ההובלה לפני שתשתמשו בו.

3.3 מצב חיסכון באנרגיה

אם המכשיר לא הופעל במשך זמן רב, הוא עובר באופן אוטומטי למצב חיסכון באנרגיה. כל החיוויים נכבים והחיווי **Start|Reload** מהבהב.
מצב החיסכון באנרגיה מסתיים כאשר מפעילים שוב את המכשיר.
אם תמשיכו לא להפעיל את המכשיר, הוא יכבה.
הערה: המכשיר אינו נכבה באופן אוטומטי כאשר ה-Wi-Fi מופעל.

4 התקנה וחיבור

4.1 הוצאת המכשיר מאריזתו

שימו לב!

עצמים שנותרו בתוף, שאינם מיועדים להפעלה במכשיר, עלולים לגרום נזקי רכוש ונזקים למכשיר.
◀ לפני ההפעלה, הוצא מהתוף את העצמים האלה ואת האביזר שצורף למכשיר.
1. יש להסיר לחלוטין את חומרי האריזה וכיסויי המגן מהמכשיר.
← "השלכת האריזה", עמוד 9
2. בדקו אם יש נזקים גלויים במכשיר.
3. פתחו את דלת המכשיר.
← "הפעלה בסיסית", עמוד 25
4. הוציאו את האביזרים מהתוף.
5. סגרו את דלת המכשיר.

4.2 תכולת האריזה

לאחר הוצאת כל החלקים מהאריזה, בדקו שלא נגרם נזק כלשהו בעת ההובלה ואת שלמות המשלוח.

שימו לב!

הפעלת עם אביזרים חסרים או פגומים עלולה לפגוע בתפקוד המכשיר או לגרום נזק לרכוש ולמכשיר.
◀ אין להפעיל את המכשיר עם אביזרים לא חסרים או פגומים.

4.4 צינור לניקוז מים

במהלך תהליך הייבוש נוצר עיבוי מים, שהמכשיר משתמש בו לניקוי אוטומטי. השתמשו בצינור לניקוז המים כדי לנקז עודפי מי עיבוי ישירות לשפכים.

הערות

- השתמשו במכשיר זה עם צינור ניקוז המים שסופק. כאשר מחברים את צינור ניקוז המים –עמוד 11, אין צורך לנקות בקביעות את מי העיבוי –עמוד 27.
- תוכלו להזמין את החלק האופציונלי "אביזרים", עמוד 24 בשירות הלקוחות.

חיבור צינור ניקוז המים

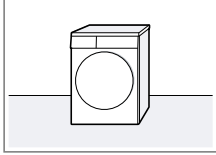
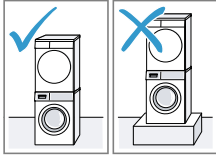
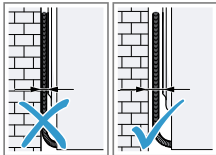
אם אינכם רוצים לרוקן בקביעות את מיכל מי העיבוי של המכשיר, חברו את הצינור לניקוז המים.

שימו לב!

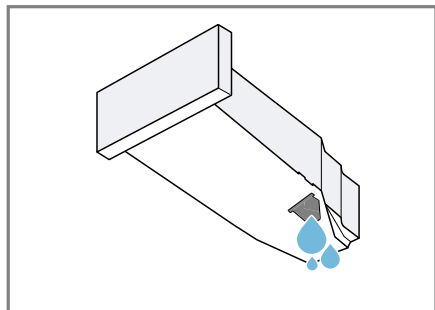
אם המכשיר מופעל ללא צינור מי עיבוי או צינור ניקוז מים המחובר כראוי, נזולים עלולים לגלוש החוצה מפיית הניקוז. לפני הפעלת המכשיר יש לחבר כהלכה את צינור מי העיבוי או את צינור ניקוז המים אל פיית הניקוז.

דרישות

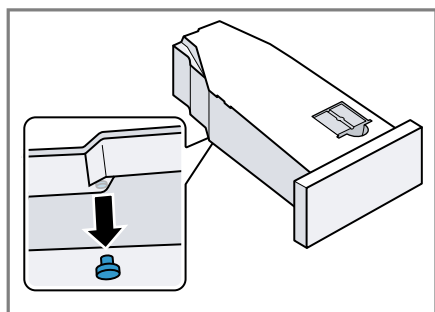
- המכשיר והאביזרים הוצאו מאריזתם. ← "הוצאת המכשיר מאריזתו", עמוד 10
- המכשיר הותקן במקום ההתקנה. ← "דרישות עבור מקום ההצבה", עמוד 10

מקום ההצבה	דרישות
<p>על הרצפה</p> 	<p>יש להציב את המכשיר על מקום נקי, ישר ויציב. אזנו את המכשיר –עמוד 13.</p>
<p>מכונת כביסה ומייבש זה על גבי זה</p> 	<p>יש להתקין מכשיר זה רק באמצעות ערכת חיבור מקורית של יצרן מייבש מגדל, כשמכונת הכביסה והמייבש מונחים זה על גבי זה.</p> <ul style="list-style-type: none"> ■ רכיב חיבור עם משטח עבודה נשלף –עמוד 24 ■ רכיב חיבור –עמוד 24 <p>יש להציב את המכשיר רק על גבי מכונת כביסה של אותו יצרן. העומק והרוחב של מכשיר זה חייבים להתאים למידותיה של מכונת הכביסה. אין להציב את מגדל מכונת הכביסה והמייבש על גבי משטח מוגבה.</p>
<p>צינור לקיר</p> 	<p>אין לתקוע צינורות וכבלי חשמל בין הקיר והמכשיר.</p>

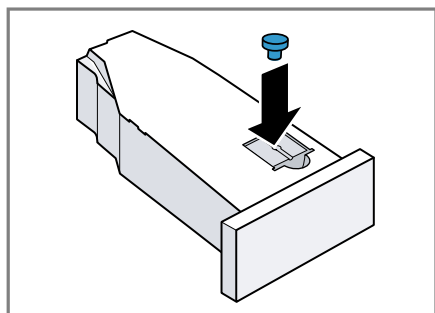
4. רוקנו את מיכל מי העיבוי – עמוד 27.



5. הסירו את הפקק שבצד התחתון.



6. הכניסו את הפקק למגרעת שבצד העליון.

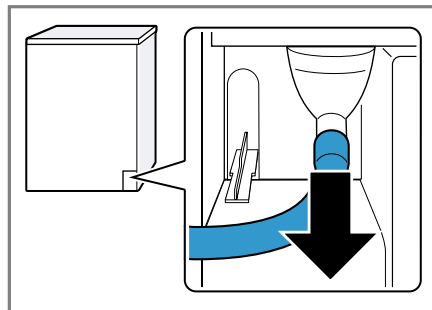


7. תחבו פנימה את מיכל מי העיבוי – עמוד 28.

8. חברו את המכשיר לניקוז המים.
← "סוגי חיבור לניקוז מים", עמוד 13

עצה: כדי לאסוף שוב את מי העיבוי במיכל מי העיבוי (למשל, בעת שינוי מיקומו של המכשיר), נקטו צעדים אלה בסדר הפוך.

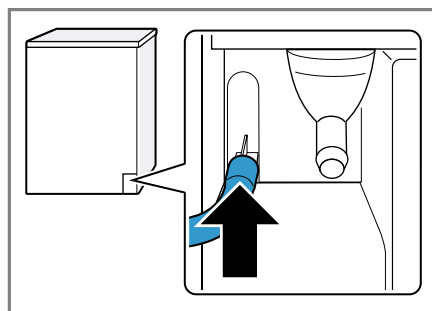
1. נתק את צינור מי העיבוי מפיית הניקוז.



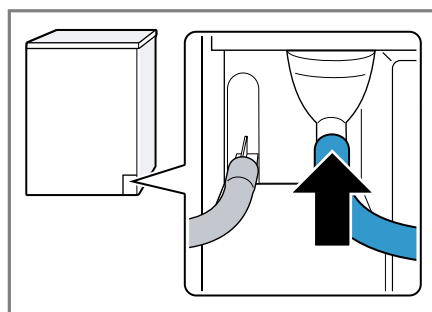
צינור מי העיבוי מחובר במפעל לפיית הניקוז.

הערה: בעת הסרת צינור מי העיבוי נזולים עלולים לגלוש החוצה מפיית הניקוז.

2. דחפו את צינור מי העיבוי אל התושבת.



3. דחפו את צינור הניקוז אל פיית הניקוז עד המעצור.



סוגי חיבור לניקוז מים

שימו לב!

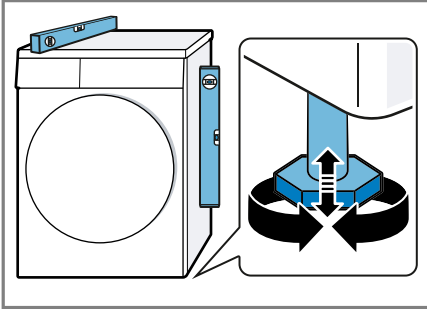
אם צינור הביוב סגור או סתום, מי ביוב עלולים לזרום חזרה למכשיר.

לפני הפעלת המכשיר יש לוודא שמי הביוב זורמים במהירות ולסלק סתימות.

4.5 יישור המכשיר

כדי להפחית רעשים ורעידות, יישר את המכשיר כהלכה.

כדי ליישר את המכשיר, סובב את רגליות המכשיר. בדוק את היישור בעזרת פלס.



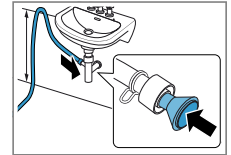
כל רגליות המכשיר חייבות לעמוד בצורה יציבה על הרצפה.

4.6 חיבור המכשיר לחשמל

- יש להכניס את תקע של כבל חשמל של המכשיר לשקע בקרבת המכשיר. תוכלו למצוא את נתוני החיבור של המכשיר במפרטים הטכניים **עמוד 49**.
- בדקו שהתקע הוכנס במלואו.

ניקוז לסיפון.

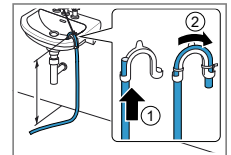
קבעו את נקודת החיבור באמצעות תפסן צינורות (12-22 מ"מ). קבעו את צינור ניקוז המים באמצעות מוליך צינורות בגובה שבין 80 ס"מ לפחות ועד 100 ס"מ.



הערה: באמצעות מפצל Y **עמוד 24** אפשר לחבר צינור ניקוז של מכשיר נוסף, כגון מכונת כביסה, לאותו סיפון ניקוז.

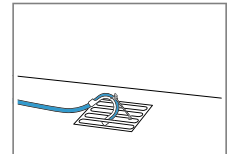
ניקוז לכיור.

דחפו את צינור הניקוז במלואו דרך, וקבעו אותו באמצעות ציוד החיבור. קבעו את הקשת בגובה של עד 100 ס"מ.



ניקוז למרזב.

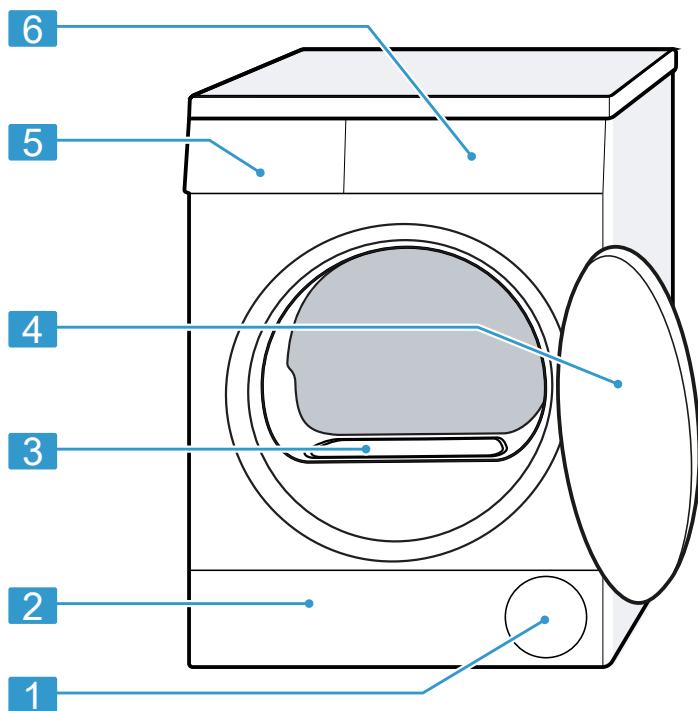
דחפו את צינור הניקוז במלואו דרך, וקבעו אותו באמצעות ציוד החיבור. קבעו את הקשת לפתח המרזב.



5 הכרת המכשיר

5.1 מכשיר

כאן תוכלו למצוא סקירה של רכיבי המכשיר.



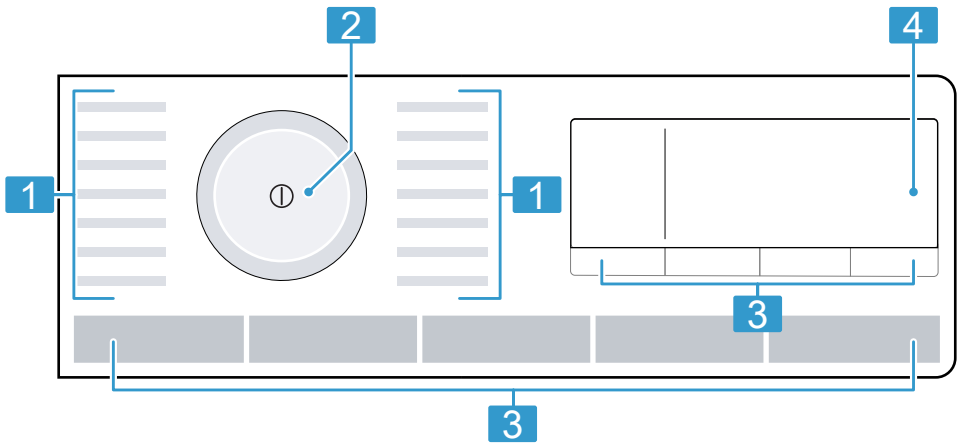
פרטים, כגון צבע וצורה, עשויים להיות שונים מהמוצג בתמונה, בהתאם לדגם המכשיר.

דלת	4
מיכל מי עיבוי – עמוד 27	5
לוח הבקרה – עמוד 15	6

פתח אוורור	1
דלתית תחזוקה של יחידת הרצפה – עמוד 38	2
כיסוי תעלת האוויר (אין להסיר)	3

5.2 לוח הבקרה

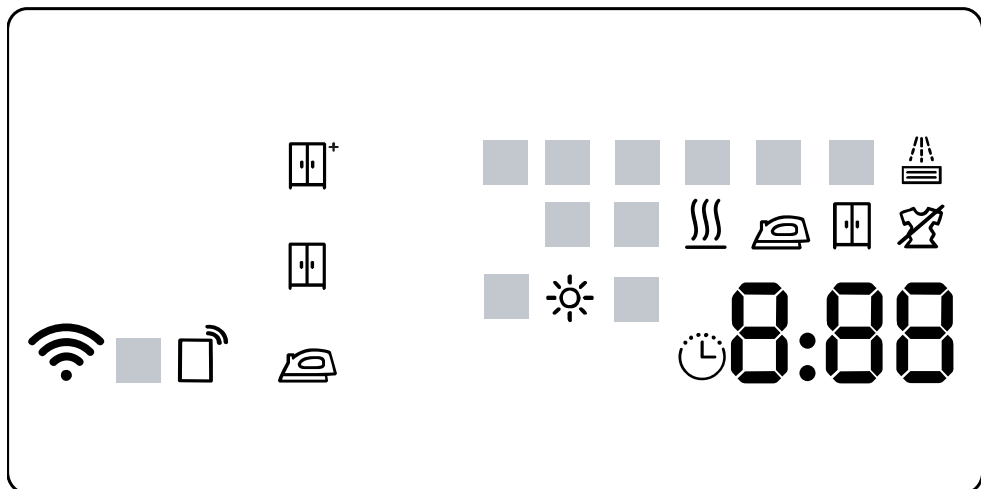
השתמשו בלוח הבקרה כדי לקבוע את כל הפונקציות של המכשיר ולקבל מידע על מצב הפעולה שלו.



1	תוכניות - 21 עמוד
2	בורר תוכניות - 25 עמוד
3	לחצנים - 18 עמוד
4	תצוגה - 16 עמוד

6 תצוגה

בגג תוכלו לצפות בהגדרות הנוכחיות, באפשרויות הבחירה או במידע רלוונטי.



תצוגה	כינוי	תיאור
0:40 ¹	משך התוכנית / הזמן שנותר לתוכנית	משך התוכנית הצפוי או הזמן שנותר לתוכנית בשעות ודקות.
0:45 ⌚	תוכנית מוגבלת בזמן	התוכנית המוגבלת בזמן נקבעה. ← "תוכניות מוגבלות בזמן", עמוד 22
10h ¹	מסתיים בעוד - זמן	← "לחצנים", עמוד 19
	יעד הייבוש הוא ייבוש לגיהוץ	יעד הייבוש פעיל. ← "לחצנים", עמוד 18
	יעד הייבוש הוא ייבוש לארון	יעד הייבוש פעיל. ← "לחצנים", עמוד 18
	יעד הייבוש הוא ייבוש לארון פלוס	יעד הייבוש פעיל. ← "לחצנים", עמוד 18
	יעד הייבוש הותאם	יעד הייבוש המותאם מופעל. ← "יעד הייבוש", עמוד 20
	מכל מי עיבוי	רוקנו את מיכל מי העיבוי -עמוד 27. דחפו פנימה את מיכל מי העיבוי -עמוד 28.
	מערכת סינון ביחידת הרצפה	נקו את מערכת הסינון ביחידת הרצפה -עמוד 26.
CrE	תחזוקה פשוטה	הריצו את התוכנית תחזוקה פשוטה. ← "ביצוע טיפול פשוט במכשיר", עמוד 34

¹ דוגמה





תצוגה	כינוי	תיאור
Hot	תהליך צינון	הכביסה מתקררת כאשר התוף מסתובב כדי למנוע נזקים לכביסה. כדי לבטל את התהליך אפשר לפתוח את הדלת. הערה: אין לשנות את התוכנית.
	ניקוי עצמי אוטומטי	הניקוי העצמי האוטומטי שוטף את מחליף החום של המכשיר. הערה: אין להסיר את המיכל של מי העיבוי ואין להפסיק את התוכנית.
	Wi-Fi	<ul style="list-style-type: none"> ■ דולק: המכשיר מחובר לרשת הביתית. ■ מהבהב: המכשיר מנסה להתחבר לרשת הביתית. <p>← "Home Connect", עמוד 28</p>
	הפעלה מרחוק	ההפעלה מרחוק מופעלת. ← "לחצנים", עמוד 19
	מנהל אנרגיה	המכשיר מחובר למערכת Smart Energy System (מנהל אנרגיה).
	ייבוש	מצב תוכנית
	יעד הייבוש הוא ייבוש לגיהוץ	מצב תוכנית
	יעד הייבוש הוא ייבוש לארון	מצב תוכנית
	הגנה מפני קמטים	מצב תוכנית
-P-	השהייה	מצב תוכנית
-0-	סיום תוכנית	מצב תוכנית

¹ דוגמה

7 לחצנים

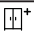


כאן תמצאו סקירה של הלחצנים ואפשרויות ההגדרות שלהם.

תיאור	בחירה	לחצן
התחלה, ביטול או השהיה של תוכנית.	<ul style="list-style-type: none"> ■ התחלת הפעלה ■ ביטול ■ השהיה 	▶ Start Reload
הדלק או כבה את המכשיר.	<ul style="list-style-type: none"> ■ הדלקה ■ כיבוי 	① (מתג חשמל)
הפעלה או השבתה של נעילת הבטיחות בפני ילדים. אבטחת הלוח מפני תפעול בשוגג. אם נעילת הבטיחות בפני ילדים הופעלה והמכשיר כבוי, נעילת הבטיחות בפני ילדים נותרת פעילה. ← "נעילה מפני ילדים", עמוד 28	<ul style="list-style-type: none"> ■ הפעלה ■ ביטול 	Child Lock 3 sec.
משך הייבוש מגדיר עד כמה הכביסה לחה או יבשה בסיום התוכנית. ← "יעד הייבוש", עמוד 20	<ul style="list-style-type: none"> ■ ■ ■ 	Drying Aim
התאמת יעד הייבוש. אם לאחר הייבוש לרמת ייבוש מסוימת הכביסה לחה מדי לטעמכם, תוכלו להתאים את יעד הייבוש. ← "התאמת יעד הייבוש", עמוד 20	<ul style="list-style-type: none"> ■ ■ ■ 	Drying Level
הפעלה או ביטול של הפחתת הקמטים. התוף מזיז את הכביסה במשך 60 דקות לאחר סיום התוכנית במרווחים סדירים כדי להפחית קמטים.	<ul style="list-style-type: none"> ■ הפעלה ■ ביטול 	'Easy Ironing 60
הפעלה או ביטול של הפחתת הקמטים. התוף מזיז את הכביסה במשך 120 דקות לאחר סיום התוכנית במרווחים סדירים כדי להפחית קמטים.	<ul style="list-style-type: none"> ■ הפעלה ■ ביטול 	'Easy Ironing 120

תיאור	בחירה	לחצן
<p>הפעלה או ביטול של ייבוש עדין. הייבוש נעשה בטמפרטורה נמוכה יותר עבור בדים רגישים, כגון פוליאקריל או אלסטן. משך התוכנית מתארך.</p>	<ul style="list-style-type: none"> ■ הפעלה ■ ביטול 	<p> Gentle Dry</p>
<ul style="list-style-type: none"> ■ קביעת סיום התוכנית. משך התוכנית כבר כלול במספר השעות שהוגדר. לאחר תחילת התוכנית משך התוכנית מוצג. ■ הגדר את משך התוכנית עבור תוכניות זמן. ← "תוכניות מוגבלות בזמן", עמוד 22 	<ul style="list-style-type: none"> ■ סיום התוכנית ■ משך התוכנית 	<p> Finish in</p>
<p>הפעלה או השבתה של אותות הפעלה ואותות מידע.</p>	<ul style="list-style-type: none"> ■ הפעלה ■ השבתה 	<p> Signal</p>
<p>← "שליטה מרחוק", עמוד 30</p>	<ul style="list-style-type: none"> ■ הפעלה ■ השבתה ■ Home Connect פתיחת התפריט 	<p> Remote Start</p>

8 יעד הייבוש

לכל תכנית אוטומטית נקבעת רמת ייבוש. יעד הייבוש מגדיר עד כמה הכבסים יבשים או לחים בסיום התוכנית.

יעד הייבוש	כבסים	תוצאת הייבוש
	כבסים רב-שכבתיים ועבים, שאינם מתייבשים היטב.	הכבסים יבשים.
	כבסים רגילים, חד-שכבתיים.	הכבסים יבשים.
	כבסים רגילים, חד-שכבתיים.	הכבסים עדיין לחים מעט לאחר הייבוש. כדי למנוע קמטים לאחר הייבוש, יש לגהץ את הכבסים או לתלות אותם.


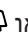
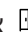
8.1 שינוי יעד הייבוש

בחלק מהתוכניות האוטומטיות תוכלו לשנות את יעד הייבוש כך שהכבסים שלכם יהיו יבשים או לחים יותר.

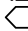
1. הגדרת תוכנית אוטומטית.
← "תוכניות אוטומטיות", עמוד 21

✓ בתצוגה מוצג יעד הייבוש שהוגדר.

2. לחצו על **Drying Aim** .

✓ התצוגה מראה ,  או .

הערה: אם תשנו את ההגדרות הללו, יישמרו השינויים לאחר כיבוי המכשיר.

עבור התוכנית  **Cottons** לא נשמרים השינויים.

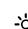
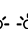
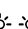
8.2 התאמת יעד הייבוש

אם לאחר הייבוש ביעד ייבוש מסויים הכבסים לחים מדי לטעמכם, תוכלו להתאים את יעד הייבוש.

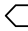
1. הגדרת תוכנית אוטומטית.
← "תוכניות אוטומטיות", עמוד 21

✓ בתצוגה מוצג יעד הייבוש שהוגדר.

2. לחצו על **Drying Level** .

✓ התצוגה מראה: , , או .

הערה: אם תשנו את ההגדרות הללו, יישמרו השינויים לאחר כיבוי המכשיר.

עבור התוכנית  **Cottons** לא נשמרים השינויים.

9 תכניות










אתם יכולים לייבש את הכביסה בתוכנית אוטומטית או בתוכנית מוגבלת בזמן.



9.1 תוכניות אוטומטיות

עצות

- בחרו יעד ייבוש על פי סוג האריג או תוצאות הייבוש המבוקשת.
← "יעד הייבוש", עמוד 20
- בתוויות הטיפול של הכבסים מופיעות הנחיות נוספות לגבי בחירת התוכנית.

תוכניות אוטומטיות הן תוכניות שבהן חיישני הלחות מודדים את הלחות השירית בכביסה במהלך הייבוש. התוכנית מסתיימת רק בהגעה ליעד הייבוש.
לכל תכנית אוטומטית יש יעד ייבוש –עמוד 20. יעד הייבוש קובע עד כמה הכביסה תהיה יבשה או לחה בסיום התוכנית.




תוכנית	תיאור	עומס מרבי (ק"ג)
 Cottons	ייבוש אריגי כותנה ופשתן חזקים ועמידים בהרתחה. ייבוש אריגי כותנה ופשתן חזקים ועמידים בהרתחה.	9,0
 Easy Care	ייבוש אריגים מסיבים סינתטיים או מעורבים.	3,5
 Mixed Fabrics	ייבוש אריגים מכותנה או מסיבים סינתטיים.	3,0
 Duvet	אריגים, כריות או שמיכות ממולאים בסיבים סינתטיים. הערה: יבשו אריגים גדולים, שמיכות או כריות אחד-אחד.	2,5
 Lingerie	ייבוש לבנים רגישים מתחרה, לייקרה, סאטן או מבדים מעורבים.	2,0
 Hygiene	ייבוש אריגי כותנה ופשתן חזקים ועמידים בהרתחה. ייבוש אריגי כותנה ופשתן חזקים ועמידים בהרתחה. הערה: מתאימה במיוחד לדרישות היגיינה גבוהות.	4,0
 Outdoor	ייבוש בגדי טיולים ובגדי חוץ עמידים להשפעות מזג אוויר, עם שכבת ממברנה ובדים דוחי מים.	1,5
 Pillows	ייבוש כריות עם מילוי פוך או מילוי סיבים סינתטיים. הערה: כדי לחלק את המילוי ולשחרר הצטברויות לחות, נערו את הכריות בסיום התוכנית.	כרית
 Shirts/Business	ייבוש חולצות גברים ונשים עשויות כותנה, פשתן, סיבים סינתטיים ואריגים מעורבים. הערה: כדי להשיג תוצאות ייבוש אופטימלית יש לייבש לא יותר מ-5 חולצות גברים או 5 חולצות נשים.	1,5

תוכנית	תיאור	עומס מרבי (ק"ג)
	לאחר הייבוש גהצו או תלו את הכביסה. הלחות השיוורית מתחלקת באופן שווה.	
'Super 40 	ייבוש אריגים מכותנה קלה או מסיבים סינתטיים.	1,0
Towels 	ייבוש מגבות וחלוקי אמבטיה חזקים ועמידים בהרתחה, עשויים כותנה ופשתן.	6,0
 intelligentDry	<p>לאחר שטיפת הכביסה במכונת הכביסה, תוצג המלצה במייבש לתוכנית מתאימה לייבוש הכביסה.</p> <p>הערה: מכונת הכביסה צריכה לתמוך ב-Home Connect.</p> <p>מכונת הכביסה והמייבש צריכים להיות מחוברים לרשת הביתית ולהיות רשומים באפליקציית Home Connect שלכם.</p> <p>הגדרות התוכנית הניתנות לבחירה תלויות בתוכנית שהוגדרה.</p>	-

9.2 תוכניות מוגבלות בזמן

תוכניות מוגבלות בזמן עם זמן קבוע מראש או זמן בהתאמה אישית. התוכנית מסתיימת בתום הזמן, גם אם הכביסה עדיין אינה יבשה. תוכניות מוגבלות בזמן מתאימות לייבוש פריטי כביסה בודדים או אריגים דקים.

עצה: בתוויות הטיפול של הכבסים מופיעות הנחיות נוספות לגבי בחירת התוכניות.

תוכנית	תיאור	עומס מרבי (ק"ג)
 Wool Finish	פריטים מצמר או פריטים המכילים צמר ומתאימים לכביסה במכונה.	0,5
	<p>הערה: האריגים נעשים רכים יותר, אולם אינם יבשים.</p> <p>הוציאו את האריגים בסיום התוכנית והניחו להם להתייבש.</p>	
 Warm	ייבוש כל סוגי האריגים מלבד צמר ומשי. מתאימה לפריטי כביסה שכבר יובשו מעט או שהם רק לחים וכן לייבוש משלים של פריטי כביסה עבים בעלי כמה שכבות.	3,0
 intelligentDry	<p>לאחר שטיפת הכביסה במכונת הכביסה, תוצג המלצה במייבש לתוכנית מתאימה לייבוש הכביסה.</p> <p>הערה: מכונת הכביסה צריכה לתמוך ב-Home Connect.</p> <p>מכונת הכביסה והמייבש צריכים להיות מחוברים לרשת הביתית ולהיות רשומים באפליקציית Home Connect שלכם.</p>	-

עומס מרבי (ק"ג)	תיאור	תוכנית
הגדרות התוכנית הניתנות לבחירה תלויות בתוכנית שהוגדרה.		

10 אביזרים

השתמשו באביזרים מקוריים. הם מותאמים למכשיר שלכם.

הערה: חלק מהאביזרים זמינים בצבעים נוספים. התקשרו ל ← "שירות לקוחות", עמוד 47.

מספר הזמנה	שימוש	
WZ27410	כדי לחסוך מקום, הציבו את המכשיר על מכונת כביסה מתאימה של אותו יצרן, בעלת אותן מידות רוחב ועומק.	רכיב חיבור
WZ27400	כדי לחסוך מקום, הציבו את המכשיר על מכונת כביסה מתאימה של אותו יצרן, בעלת אותן מידות רוחב ועומק. משטח העבודה הנשלף מקל על הטעינה והפריקה של המכשיר.	רכיב חיבור עם משטח עבודה נשלף
15000490	חברו את צינור ניקוז המים של המכשיר הנוסף לאותו הניקוז בסיפון.	מחבר מפצל Y
00311829	חלק חילוף לתפקוד הטיפול האינטנסיבי במכשיר.	מוצרי טיפוח למכשיר
WZDP20D	מקמו את המכונה במיקום מוגבה כך שניתן יהיה לטעון ולפרוק אותה בקלות.	הגבהה

הערה

הכנה מוקדמת של הכבסים המיועדים לכביסה מגינה הן על המכונה והן על הבדים.

- יש להסיר שאריות עפר וחול בעזרת מברשת
- יש למיין את הכבסים בהתאם לצבע הבד ולסוג הבד, תוך הקפדה על הכתוב בתווית הוראות הכביסה
- סגרו רוכסנים, מחברי צמדן (סקוטש), קרסים ולולאות
- יש להסיר טבעות של וילונות ומשקולות עופרת

11 כביסה

11.1 הכנת הכביסה

שימו לב!

- עצמים שנותרו בכביסה עלולים לפגוע בכביסה ובתוף.
- ◀ לפני ההפעלה, הסר את כל העצמים מהכיסים של הכביסה.

- יש לכבס פריטים קטנים או עדינים בתוך רשת כביסה
- יש לשים את הכבסים בתוף כשהם מופרדים זה מזה
- סחטו את הכביסה לפני הייבוש

דרישות

- הכביסה מוכנה וממוינת.
 - ← "כביסה", עמוד 24
 - התוף ריק.
1. פתחו את הדלת.
 2. הניחו את הכבסים בתוף.
 3. סגרו את הדלת.
- ודאו שכבסים לא נתפסו בדלת.

12 הפעלה בסיסית

12.1 הדלקת המכשיר

- דרישה:** המכשיר מוצב ומחובר כהלכה.
- ← "התקנה וחיבור", עמוד 10
- ← לחצו על ①.
- תהליך ההפעלה נמשך מספר שניות.
- הערה:** תאורת התוף נכבית באופן אוטומטי.

12.2 הגדרת תוכנית

- הערה:** כאשר "Hot" מופיע, המכשיר מקרר את הכבסים.
- כאשר "Hot" נכבה, הכבסים התקררו.

1. סובבו את בורר התוכניות לתוכנית המבוקשת.
- ← "תכניות", עמוד 21
2. אם תרצו, בצעו התאמה להגדרות התוכנית.
- ← "התאמת הגדרות תוכנית", עמוד 25

12.6 הוספת כביסה

- לאחר תחילת התוכנית אפשר בכל עת להוציא את הכביסה או להוסיף פריטים.
1. לחצו על **Start|Reload**.

תהליך הצינון מתחיל אוטומטית לאחר כ-30 שניות, ומצנן את הכביסה כשהתוף מסתובב. אם אתם רוצים למנוע או לעצור את תהליך הצינון, פתחו את הדלת.

← "תצוגה", עמוד 17

2. פתחו את הדלת.
3. הכניסו או הוציאו את הכביסה.
4. סגרו את הדלת.
5. לחצו על **Start|Reload**.

12.7 ביטול תוכנית

1. לחצו על **Start|Reload**.
 2. פתחו את הדלת.
 3. הוציאו את הכבסים.
- ← "הסרת כביסה", עמוד 26

12.3 התאמת הגדרות תוכנית

ניתן להתאים את ההגדרות, להפעיל ולהשבית אותן, בהתאם לתוכנית ולהתקדמותה.

דרישה: הוגדרה תוכנית.

← "הגדרת תוכנית", עמוד 25

- ← התאימו את הגדרות התוכנית.
- ← "לחצנים", עמוד 18

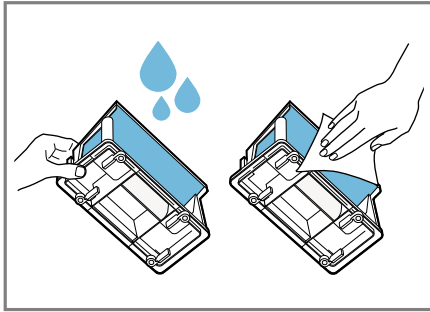
הערה: הגדרות התוכנית לא יישמרו בקביעות עבור התוכנית.

12.4 טעינת כביסה

הערה: כדי למנוע היווצרות קמטים, שימו לב לעומס המרבי של התוכניות.

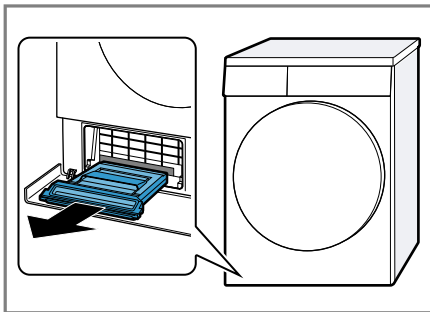
← "תכניות", עמוד 21

3. יש לנקות את הצדדים הפנימים ביסודיות תחת מים זורמים ולייבש.



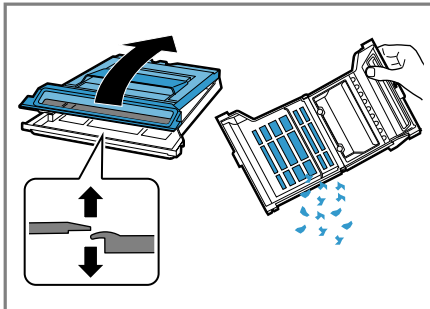
תוכלו להסיר לכלוך קשה בזהירות באמצעות מברשת רכה. הקפידו לייבש את המסנן ביסודיות. מסנן לח עלול להאריך את משך הייבוש ולהשפיע לרעה על תוצאות הייבוש.

4. יש לשלוף החוצה את מיכל המוך באופן אופקי.



מיכל המוך עלול להכיל מי עיבוי ולטפטף בזמן השליפה.

5. פתחו את מיכל המוך והסירו את המוך.



12.8 הסרת כביסה

1. פתחו את הדלת.
2. הוציאו את הכבסים מן התוף.

12.9 כיבוי המכשיר

◀ לחץ על ①.

12.10 מערכת המסננים של יחידת הרצפה

בעת הייבוש נאסף המוך מהכבסים אל מערכת המסננים של יחידת הרצפה. מערכת המסננים מגינה על המכשיר מהמוך.

ניקוי מערכת המסננים של יחידת הרצפה

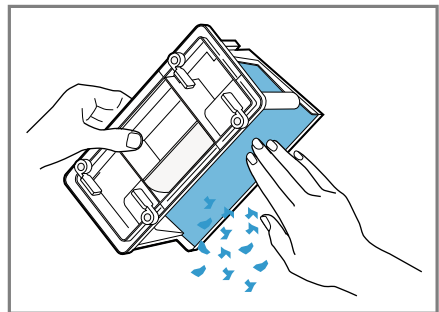
כאשר במהלך הפעולה מופיעה בתצוגה הודעה, נקו את מערכת המסננים של יחידת הרצפה.

הערות

- באפשרותכם לנקות את מערכת המסננים בקביעות, גם ללא הודעה בתצוגה. אין צורך לנקות לאחר כל ייבוש.
- אם לא תנקו את המכשיר בהתאם להנחיות, תפקודו עלול להיפגע.

דרישה: במהלך הפעולה מופיע בתצוגה: 🧺

1. פתיחת יחידת התחתית – עמוד 38.
2. הסירו את המוך.



הקפידו להסיר כל לכלוך מהאטם.

9. סגרו את יחידת התחתית –עמוד 39.

12.11 מיכל מי עיבוי


במהלך תהליך הייבוש נוצר עיבוי מים, שהמכשיר משתמש בו לניקוי אוטומטי. מי העיבוי תוכננו במפעל להיאסף אל מיכל מי העיבוי.

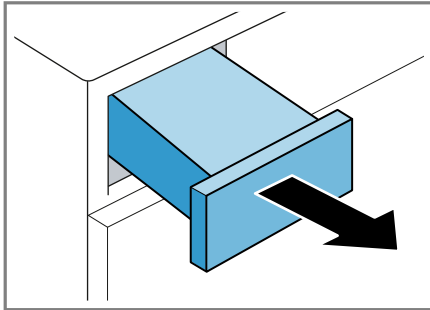
הערה: השתמשו במכשיר זה עם צינור ניקוז המים שסופק. כאשר מחברים את צינור ניקוז המים –עמוד 11, אין צורך לנקות בקביעות את מי העיבוי –עמוד 27.

רוקנו את מיכל מי העיבוי

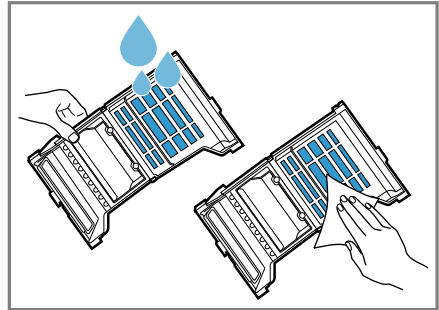
בסיום תוכנית הייבוש או אם מופיעה בתצוגה הודעה מתאימה במהלך הפעולה, רוקנו את מיכל מי העיבוי.

דרישות

- לאחר הייבוש התצוגה מראה: "0-"
 - או שבמהלך הפעולה התצוגה מראה: 
1. שלפו החוצה את מיכל מי העיבוי באופן אופקי.



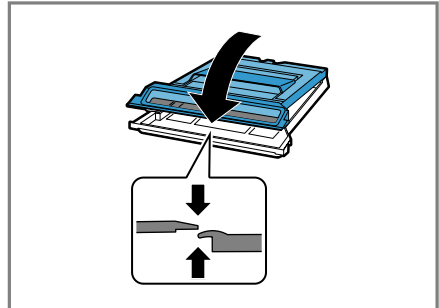
6. יש לנקות את המסנן ביסודיות תחת מים זורמים ולייבש.



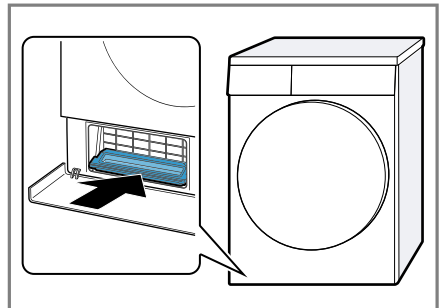
תוכלו להסיר לכלוך קשה בזהירות באמצעות מברשת רכה. אין להזיק לאיטום מיכל המוך או להסיר אותו.

תוכלו לנקות את מיכל המוך במדיח הכלים.

7. יש לסגור את מיכל המוך עד שהלשונית נכנסת למקומה.



8. לדחוף את מיכל המוך באופן מאוזן עד המעצור.



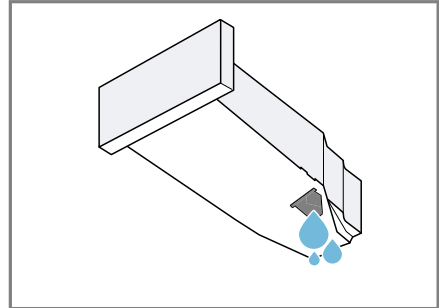
- ✓ נעילת הבטיחות בפני ילדים נשארת פעילה גם לאחר כיבוי המכשיר בהפסקות חשמל.

13.2 ביטול הנעילה מפני ילדים

דרישה: כדי להשבית את נעילת הבטיחות בפני ילדים, יש להפעיל את המכשיר.

- ◀ לחץ על שני הלחצנים **Child Lock 3** .sec למשך 3 שניות בקירוב.

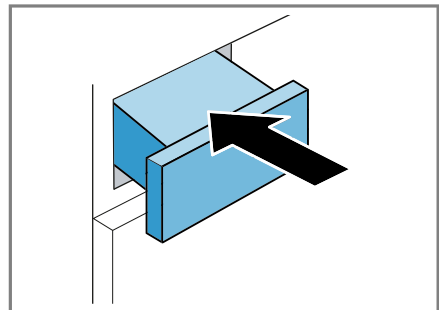
2. רוקנו את מיכל מי העיבוי.



בדקו את המסנן של מיכל מי העיבוי –עמוד 40 ונקו מסנן מלוכלך. הקפידו להחזיר את מיכל מי העיבוי פנימה לפני הפעלת המכשיר. ← "דחפו פנימה את מיכל מי העיבוי", עמוד 28

דחפו פנימה את מיכל מי העיבוי

- ◀ יש לדחוף את מיכל מי העיבוי פנימה עד למעצור.



Home Connect 14

מכשיר זה מתאים לחיבור לרשת. חברו את המכשיר שלכם למכשיר נייד, על מנת לשלוט בפעולות שלו באמצעות אפליקציית Home Connect, להתאים את ההגדרות הבסיסיות שלו או לפקד על מצב ההפעלה שלו.

הערה: ניתן למצוא מידע נוסף במדריך הדיגיטלי למשתמש על-ידי סריקת קוד ה-QR בתוכן העניינים או siemens-home.bsh-group.com.

שירותי Home Connect אינם זמינים בכל מדינה. זמינותה של פעולת Home Connect תלויה בזמינות שירותי Home Connect בארצכם. מידע בנוגע לכך ניתן למצוא ב: www.home-connect.com.

האפליקציית Home Connect תנחה אתכם לאורך כל תהליך החיבור. עקבו אחרי ההנחיות באפליקציית Home Connect לצורך ביצוע ההגדרות.

עצות

- עיינו לשם כך במסמכי Home Connect המצורפים.
- הקפידו גם על ההוראות שבאפליקציית Home Connect.

הערות

- הקפידו על הוראות הבטיחות המופיעות בהוראות ההפעלה האלה גם כאשר הפעלת המכשיר מתבצעת באמצעות אפליקציית Home Connect. ← "בטיחות", עמוד 4

13 נעילה מפני ילדים

אבטח את מכשירך מפני הפעלה בשוגג של הבקרים.

13.1 הפעלת הנעילה מפני ילדים

- ◀ לחץ על שני הלחצנים **Child Lock 3** .sec למשך 3 שניות בקירוב. ✓ הבקרים נעולים.




1. לחץ על **Remote Start**  למשך 3 שניות בקירוב.
2. הגדר את התוכנית במיקום 4. **Con** מופיע בתצוגה. ✓
3. לחץ על **Start|Reload** , עד ש-**on** מופיע בתצוגה. ✓
4. ה-Wi-Fi מופעל. ✓

הערה: המכשיר אינו נכבה באופן אוטומטי כאשר ה-Wi-Fi מופעל.

14.4 כיבוי Wi-Fi במכשיר

1. לחץ על **Remote Start**  למשך 3 שניות לפחות.
 2. הגדר את התוכנית במיקום 4. **Con** מופיע בתצוגה. ✓
 3. לחץ על **Start|Reload** , עד ש-**off** מופיע בתצוגה. ✓
 4. ה-Wi-Fi כבוי. ✓
- הערה:** החיבור ישוחרר אוטומטית כאשר ה-Wi-Fi יופעל שוב.

14.5 איפוס הגדרות הרשת של המכשיר

1. לחץ על **Remote Start**  למשך 3 שניות לפחות.
2. הגדר את התוכנית במיקום 5. **rES** מופיע בתצוגה. ✓
3. לחץ על **Start|Reload** , **"YES"** מופיע בתצוגה. ✓
4. לחץ על **Start|Reload** , הגדרות הרשת מתאפסות. ✓
5. אם **End** (סיום) מופיע בתצוגה, הגדרות הרשת אופסו. ✓

- יש תמיד עדיפות להפעלה במכשיר עצמו. בזמן זה, ההפעלה באמצעות אפליקציית Home Connect לא אפשרית.

14.1 התקנת האפליקציה Home Connect

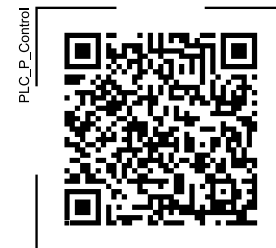
1. התקינו את האפליקציית Home Connect במכשיר הנייד שלכם.



2. האפליקציית Home Connect תיפתח ותתקין גישה אל Home Connect. האפליקציית Home Connect תנחה אתכם לאורך כל תהליך החיבור.

14.2 התקינו את Home Connect דרישות

- אפליקציית Home Connect מותקנת במכשיר הנייד.
 - ה-Wi-Fi בנתב מופעל.
 - למכשיר יש במקום ההצבה קליטת רשת ביתית אלחוטית (Wi-Fi).
1. סרקו את קוד QR בעזרת אפליקציית Home Connect.



2. עקבו אחר ההנחיות המופיעות באפליקציית Home Connect.

14.3 הפעלת Wi-Fi במכשיר

- הערה:** כאשר Wi-Fi מופעל, צריכת האנרגיה גוברת בהשוואה לערכים שצוינו בטבלת הצריכה.

שימוש בתוכנית החכמה

1. הגדירו את התוכנית intelligentDry

המכונה קובעת תוכנית מתאימה. כאשר המכונה מוצאת תוכנית מתאימה, שם התוכנית נדלק ופרטי התוכנית מופיעים בתצוגה. אם המכונה אינה מוצאת תוכנית מתאימה, מושמע צליל התרעה והתצוגה מראה **---**.

הערה: כדי לבטל או לשנות את המלצת התוכנית, הגדירו תוכנית אחרת או כבו את המכונה.

2. לחצו על **Start|Reload**.

הערה

מדוע המייבש שלי לא יכול להמליץ על תוכנית?

- למייבש אין תוכנית ייבוש לתוכנית הכביסה שנבחרה.
- אין נתונים זמינים לגבי תוכנית הכביסה האחרונה. הנתונים נשמרים 24 שעות ואז הם נמחקים.
- תוכנית הכביסה הופסקה. לצורך הניתוח, יש להשלים את תוכנית הכביסה.

14.8 אבחון מרחוק

שירות הלקוחות יכול להיכנס למכשיר שלכם באמצעות השליטה מרחוק, אם תפנו בשאלה המתאימה לשירות הלקוחות, המכשיר Home Connect מחובר לשרת והשליטה מרחוק זמינה במדינה בה מופעל המכשיר.

עצה: מידע נוסף וכן הוראות לזמינות השליטה מרחוק במדינה שלכם ניתן למצוא באיזור השירות/תמיכה של אתר האינטרנט המקומי: www.home-connect.com

14.6 שליטה מרחוק

אפשרו במכשיר את ההפעלה מרחוק באמצעות האפליקציה Home Connect.

הפעלת השלט רחוק

הערה

מסיבות בטיחות, ההפעלה מרחוק מושבתת בתנאים הבאים:

- פתחו את דלת המכשיר.
- לחצו על **Start|Reload**.
- לחצו על **Remote Start**.
- כבו את המכשיר.
- לאחר הפסקת חשמל.

דרישות

- המכשיר מחובר לרשת הביתית האלחוטית (Wi-Fi).
- המכשיר מחובר לאפליקציית Home Connect.
- נבחרה תוכנית.
- ◀ לחצו על **Remote Start**.
- כאשר תלחצו על הלחצן למשך כ-3 שניות לפחות, ייפתח התפריט Home Connect.
- כאשר תלחצו לחיצה קצרה על הלחצן, תתאפשר הפעלה מרחוק של המכשיר Home Connect באמצעות האפליקציה. בעת פתיחת דלת המכשיר, הפעולה מושבתת באופן אוטומטי.
- ✓ **Remote Start** מאיר.

הערה: כדי להשבית את הפעולה, לחצו על **Remote Start**.

14.7 המלצה על תוכנית חכמה

לאחר שטיפת הכביסה במכונת הכביסה, תוצג המלצה במייבש לתוכנית מתאימה לייבוש הכביסה.

על מנת לקבוע תוכנית ייבוש אופטימלית, המכשירים שלכם צריכים להעביר ולקבל מידע. שימו לב להלן:

- מכונת הכביסה חייבת להיות מצוידת בפונקציית Home Connect.
- מכונת הכביסה והמייבש חייבים להיות מחוברים לרשת הביתית ורשומים באפליקציית Home Connect שלכם.

14.9 אבטחת נתונים

הקפידו על הוראות הנוגעות לאבטחת הנתונים.

- עם החיבור הראשון של המכשיר לרשת ביתית המחוברת לאינטרנט, ישדר המכשיר שלכם את סוגי הנתונים הבאים לשרת Home Connect (הרשמה ראשונית):
- זיהוי מכשיר ייחודי (המורכב מקודי המכשיר וכן מכתובת Wi-Fi/MAC של מודול התקשורת המותקן).
 - אישור האבטחה של מודול התקשורת Wi-Fi (לחיבור מאובטח של הנתונים).
 - גרסאות התוכנה והחומרה הנוכחיות של המכשיר.
 - מצב איפוס קודם להגדרות ברירת המפעל.

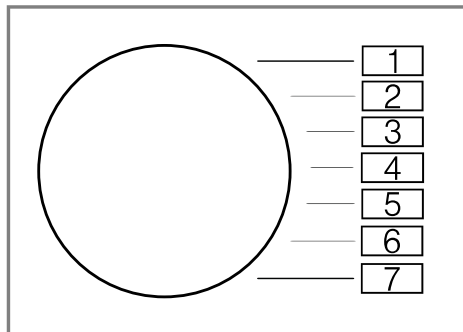
הרשמה ראשונית זו מכינה את פעולות Home Connect לשימוש והיא נדרשת רק בשימוש ראשוני בפעולות Home Connect.

הערה: שימו לב שפעולות Home Connect יהיו זמינות לשימוש רק באמצעות אפליקציית Home Connect. ניתן לגשת למידע אודות אבטחת הנתונים באפליקציית Home Connect.

15 הגדרות בסיסיות

תוכלו להתאים את ההגדרות הבסיסיות של מכשירכם לפי צורכיכם.

15.1 סקירת ההגדרות בסיסיות

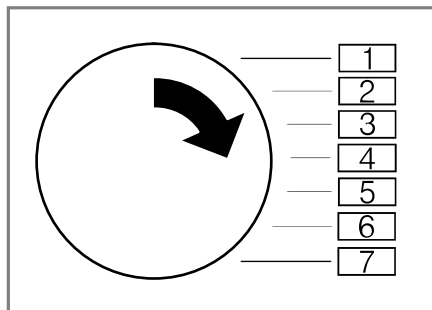


תיאור	ערך	תוכנית	הגדרה בסיסית
הגדר את עוצמת השמע של האות לאחר סיום התוכנית.	0 (כבוי) 1 (שקט) 2 (בינוני) 3 (חזק) 4 (חזק מאוד)	2	אות סיום
הגדר את עוצמת הקול של האות בעת לחיצה על הלחצנים.	0 (כבוי) 1 (שקט) 2 (בינוני) 3 (חזק) 4 (חזק מאוד)	3	אות לחצנים

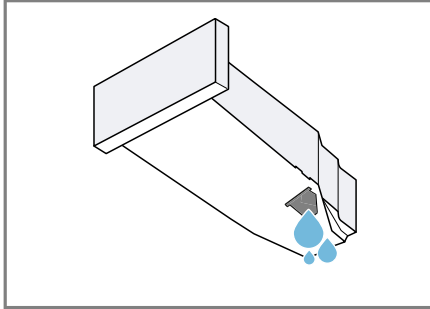
2. לחץ על **Drying Aim** * ובזמנית העבר את בורר התוכניות למיקום 2. ✓ התצוגה מראה את הערך הממשי.
3. העבר את בורר התוכניות למיקום המבוקש.
4. כדי לשנות את הערך, לחץ על **+** או **-**.
5. כדי לשמור את השינוי, כבה את המכשיר.

15.2 שינוי ההגדרות הבסיסיות

1. העבר את בורר התוכניות למיקום 1.



4. רוקנו את מיכל מי העיבוי – עמוד 27.

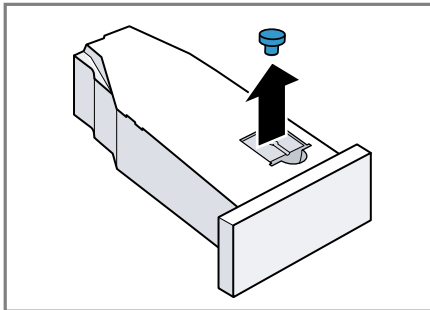


16.2 הכינו את מיכל מי העיבוי לטיפול במכשיר

הערה: אם מי העיבוי מנוקזים באמצעות צינור היציאה, יש להכין את מכל מי העיבוי לפני הפעלת הטיפול הפשוט או האינטנסיבי במכשיר.

← "צינור לניקוז מים", עמוד 11

1. הסירו מהגומחה של מכל מי העיבוי את הפקקים שהוכנסו אליה.



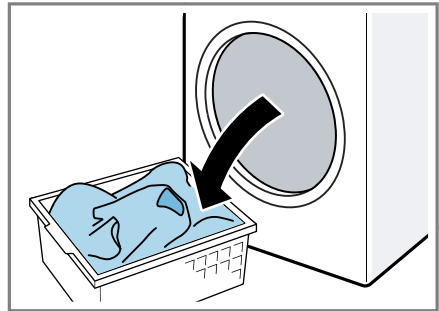
16 טיפול במכשיר

16.1 הכינו את המכשיר לטיפול

לפני ביצוע טיפול פשוט או אינטנסיבי במכשיר, יש להכין את המכשיר.

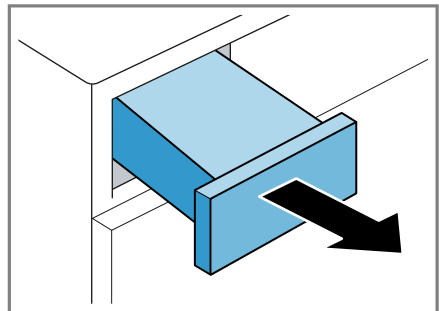
דרישה: יחידת הקרקעית נוקתה.
← "ניקוי יחידת התחתית", עמוד 38.

1. הוציאו את הכבסים.



2. סגרו את דלת המכשיר.

3. שלפו החוצה את מיכל מי העיבוי באופן אופקי.



5. חדלו ללחוץ את **Drying Aim** * .
✓ בתצוגה מופיעים לסירוגין "CP1" ומשך התוכנית.

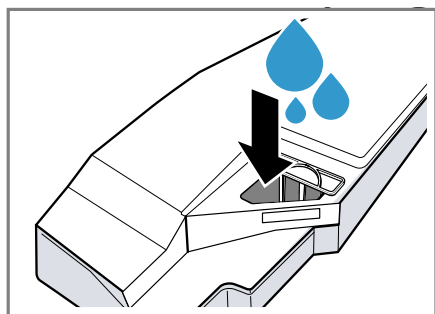
16.4 ביצוע טיפול פשוט במכשיר

כדי להסיר לכלוך קל, ניתן להפעיל טיפול פשוט במכשיר.

הערה: לאחר תקופת שימוש מסוימת המכשיר ממליץ אוטומטית על הפעלת הטיפול הפשוט. לפני התחלת התוכנית ולאחר סיום התוכנית התצוגה מראה את ההוראה "CrE" למשך 5 שניות. ההוראה תוצג שוב ושוב, עד שהטיפול הפשוט יופעל במלואו.

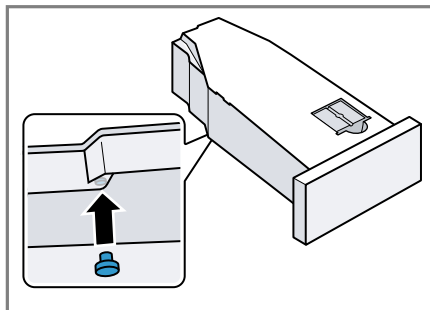
דרישות

- המכשיר מוכן לטיפול.
← "הכינו את המכשיר לטיפול", עמוד 33.
 - תוכנית הטיפול במכשיר החלה.
← "הפעלת טיפול במכשיר", עמוד 34
1. מלאו כ-1 וחצי ליטר מי ברז פושרים במכל מי העיבוי.



החזיקו את מכל מי העיבוי הממולא במאוזן, כדי שהנוזל לא יגלוש החוצה.

2. הכניסו את הפקקים מלמטה.



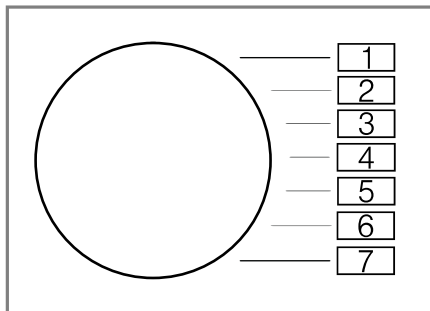
✓ מכל מי העיבוי מוכן לטיפול במכשיר.

הערה: אם מי העיבוי מנוקזים באמצעות צינור היציאה, בצעו את הצעדים הנ"ל בסדר הפוך לאחר הטיפול הפשוט או האינטנסיבי במכשיר.

16.3 הפעלת טיפול במכשיר

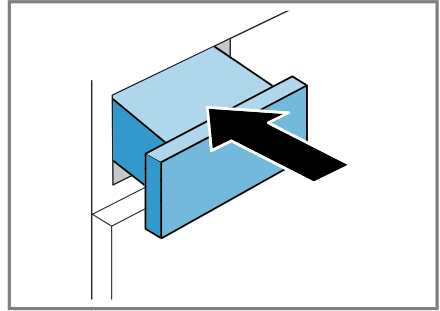
דרישות

- המכשיר מוכן לטיפול.
← "הכינו את המכשיר לטיפול", עמוד 33.
 - מכל מי העיבוי מוכן לטיפול במכשיר.
← "הכינו את מיכל מי העיבוי לטיפול במכשיר", עמוד 33.
1. לחצו על ①.
2. תהליך ההפעלה נמשך מספר שניות.
2. הגדירו את התוכנית למצב 1.



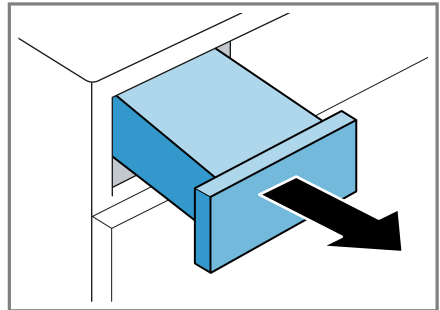
3. לחצו והחזיקו את **Drying Aim** * .
4. הגדירו את התוכנית למצב 4.

2. דחפו פנימה את מכל מי העיבוי עד שייכנס למקומו.

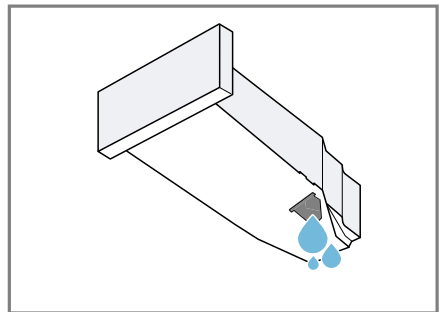


3. לחצו על **Start|Reload**.

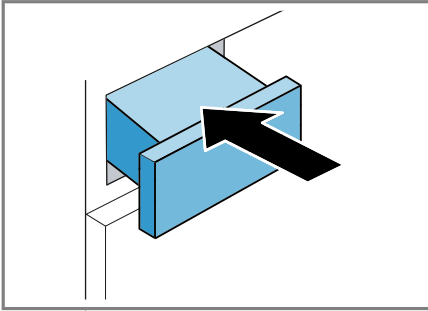
- ✓ הטיפול במכשיר מתחיל ונשמע אות.
 - ✓ בסיום הטיפול במכשיר התצוגה מראה "0-" ונשמע אות.
4. שלפו החוצה את מיכל מי העיבוי באופן אופקי.



5. רוקנו את מיכל מי העיבוי – עמוד 27.



6. דחפו פנימה את מכל מי העיבוי עד שייכנס למקומו.



✓ הטיפול במכשיר מופעל.

- הערה:** אם מי העיבוי מנוקזים באמצעות צינור היציאה, בצעו את הצעדים המפורטים ב
- ← "הכינו את מיכל מי העיבוי לטיפול במכשיר", עמוד 33 בסדר הפוך, לאחר הטיפול הפשוט או האינטנסיבי במכשיר.

16.5 הכנה לטיפול אינטנסיבי במכשיר

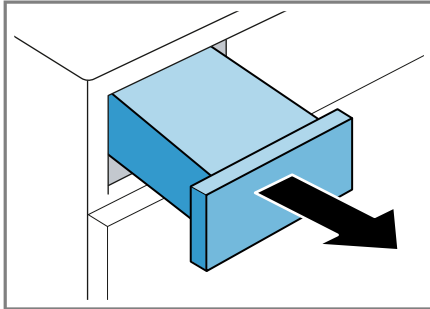
אם המכשיר אינו בשימוש יותר מחודש, עלולים להופיע לכלוך או ריח עקשניים. כדי להסיר אותם, ניתן להפעיל תוכנית טיפול אינטנסיבית במכשיר.

הערה: הטיפול האינטנסיבי במכשיר נמשך כ- 4 שעות. אם במשך התוכנית הצעדים הדרושים לא יבוצעו בזמן, משך הזמן עלול להתארך. אין להפסיק את תוכנית הטיפול האינטנסיבית לאחר שהחלה.

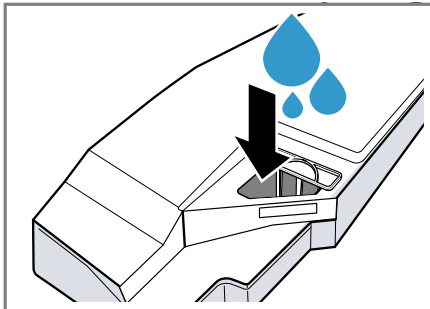
דרישות

- המכשיר מוכן לטיפול.
 - ← "הכינו את המכשיר לטיפול", עמוד 33.
- תוכנית הטיפול במכשיר החלה.
 - ← "הפעלת טיפול במכשיר", עמוד 34.
- ◀ לחצו על **+**.
- ✓ בתצוגה מופיעים לסירוגין "CP2" ומשך התוכנית.

4. לחצו על **Start|Reload** . הטיפול במכשיר מתחיל ונשמע אות. לאחר כ-3 שעות המכשיר משהה את הטיפול במכשיר והתצוגה מראה את משך התוכנית שנותר.
5. שלפו החוצה את מכל מי העיבוי באופן אופקי ורוקנו אותו.



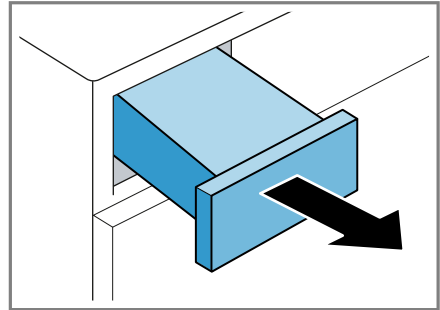
6. מלאו כ-1 וחצי ליטר מי ברז פושרים במכל מי העיבוי.



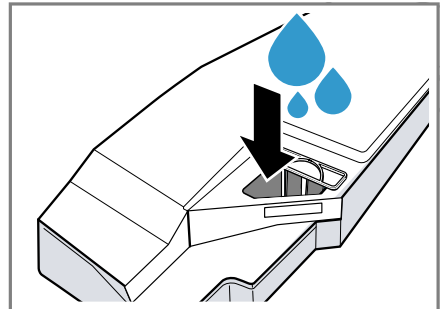
החזיקו את מכל מי העיבוי הממולא במאוזן, כדי שהנוזל לא יגלוש החוצה.

16.6 ביצוע טיפול אינטנסיבי במכשיר

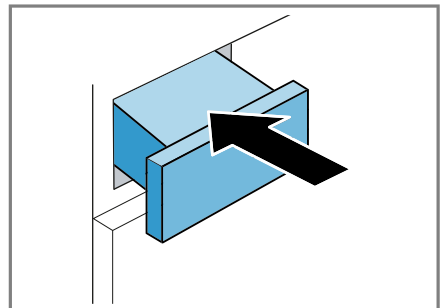
1. שלפו החוצה את מכל מי העיבוי באופן אופקי ורוקנו אותו.



2. מלאו בקבוק של חומר הטיפול המקורי ← "אביזרים", עמוד 24 וכ-1 ליטר וחצי מי ברז פושרים במכל מי העיבוי.



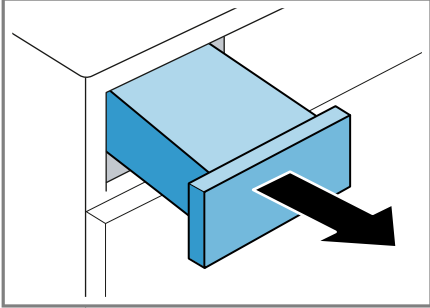
3. החזיקו את מכל מי העיבוי הממולא במאוזן, כדי שהנוזל לא יגלוש החוצה. דחפו פנימה את מכל מי העיבוי עד שייכנס למקומו.



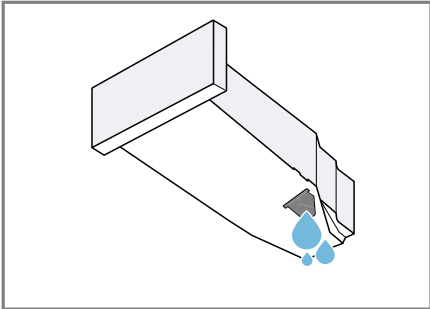
3. לחצו על **Start|Reload** ▶▶▶.

✓ הטיפול במכשיר יימשך. לאחר סיום הטיפול במכשיר מופיע בתצוגה "0-0" ונשמע אות.

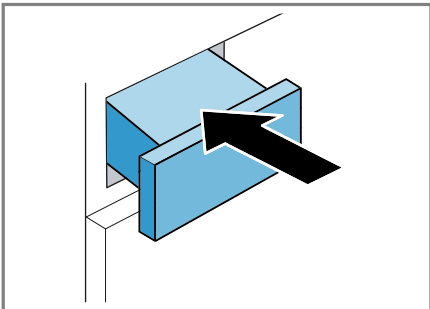
4. שלפו החוצה את מיכל מי העיבוי באופן אופקי.



5. רוקנו את מיכל מי העיבוי ← עמוד 27.

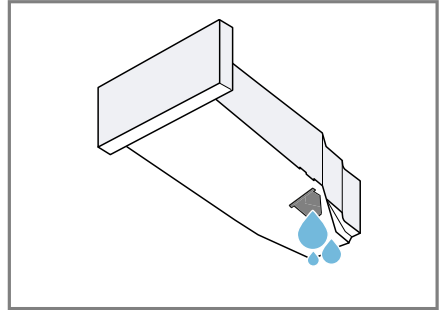


6. דחפו פנימה את מכל מי העיבוי עד שייכנס למקומו.



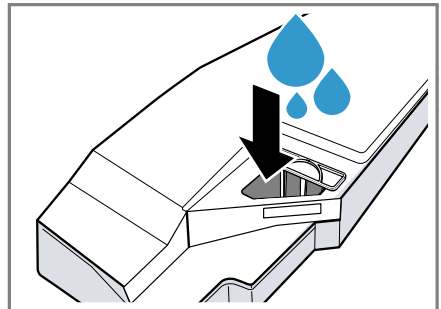
7. כבו את המכשיר. ← "כיבוי המכשיר", עמוד 26. ✓ הטיפול במכשיר מופעל.

7. הטו בזהירות את מיכל המים המרוכזים באופן אופקי ורוקנו אותו, כדי להסיר שאריות של חומר הטיפול המקורי.



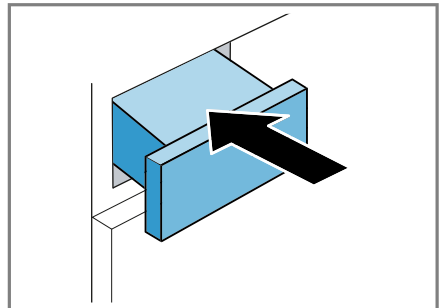
16.7 סיום הטיפול האינטנסיבי במכשיר

1. מלאו כ-1 וחצי ליטר מי ברז פושרים במכל מי העיבוי.

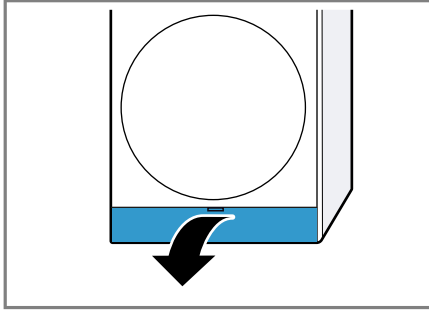


החזיקו את מכל מי העיבוי הממולא במאוזן, כדי שהנוזל לא יגלוש החוצה.

2. דחפו פנימה את מכל מי העיבוי עד שייכנס למקומו.

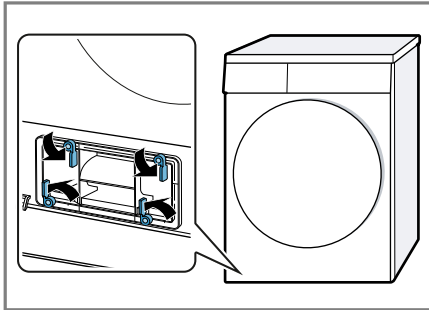


1. פתחו את דלתית התחזוקה.

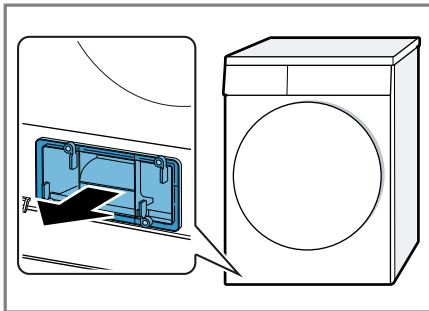


אם תניחו מטלית מתחת לדלתית התחזוקה, תוכלו לקלוט את שארית המים של יחידת התחתית.

2. פתחו את המנופים של מכסה מחליף החום.



3. הוציאו את מכסה מחליף החום באמצעות הידית שלו.



ניקוי יחידת התחתית

באפשרותכם להסיר לכלוך הנראה לעין ביחידת הקרקעית.

הערה: אם מי העיבוי מנוקזים באמצעות צינור היציאה, בצעו את הצעדים המפורטים

ב
← "הכינו את מיכל מי העיבוי לטיפול במכשיר", עמוד 33 בסדר הפוך, לאחר הטיפול הפשוט או האינטנסיבי במכשיר.

17 ניקוי ותחזוקה

נקו וטפלו במכשיר בקפידה על מנת שהוא יתפקד לאורך זמן.

הערה: ניתן למצוא מידע נוסף במדריך הדיגיטלי למשתמש על-ידי סריקת קוד ה-QR בתוכן העניינים או siemens-home.bsh-group.com.

17.1 עצות לניקוי ולטיפול

חלקי המכשיר נשארים נקיים והגינייים.	נגבו את המעטפת והבקרים במים ובמטלית לחה בלבד.
משקעים טריים קלים יותר להסרה ללא שאריות.	יש להסיר מיד את כל שאריות חומר הכביסה, שאריות התרסיס או המשקעים.
הדבר מאפשר לשאריות מים להתייבש ומפחית הצטברות ריח במכשיר.	השאירו את דלת המכשיר פתוחה לאחר השימוש.

17.2 יחידת הרצפה

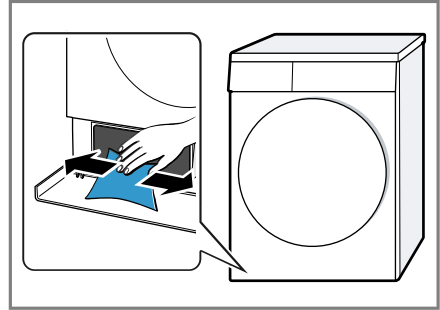
יחידת הרצפה היא האזור התחתון והנגיש של המכשיר, שבו ממוקם מחליף החום.

פתיחת יחידת התחתית

דרישות

- המכשיר התקרר 30 דקות.
- דלת המכשיר סגורה.

1. פתיחת יחידת התחתית – עמוד 38.
2. נקו את הפתח במטלית רכה ולחה.

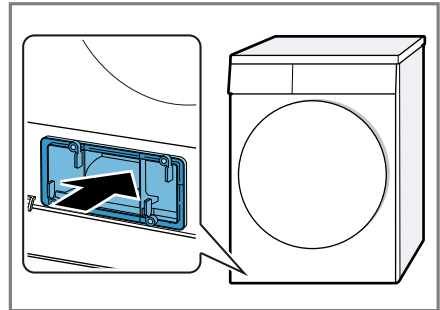


3. סגרו את יחידת התחתית – עמוד 39.

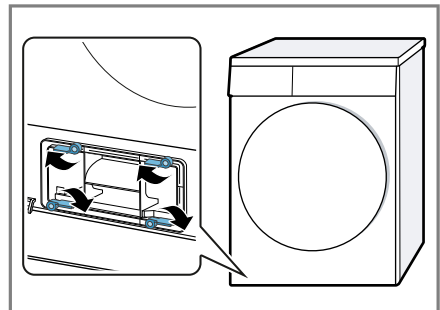
סגירת יחידת התחתית

- דרישה:** יחידת התחתית פתוחה.
 ← "פתיחת יחידת התחתית", עמוד 38

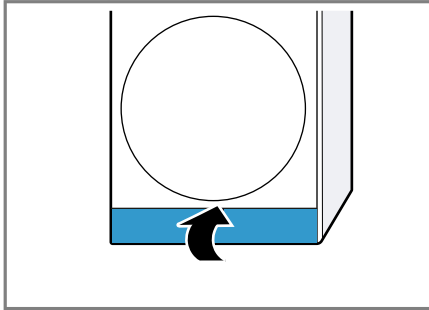
1. הכניסו את מכסה מחליף החום באמצעות הידית.



2. סגרו את המנופים של מכסה מחליף החום.



3. סגרו את דלתית התחזוקה.



17.3 חיישן הלחות

חיישן הלחות במכשיר זה קובע כמה לחים הכבסים שלכם במהלך הייבוש. המכשיר משנה את משך התוכנית האוטומטית בהתאם ללחות שנשארה בכבסים.

נקוי חיישן הלחות

לאחר זמן מה עלולות להצטבר על חיישן הלחות שאריות של אבנית, חומרי כביסה ומרכז כביסה. נקו את חיישן הלחות באופן קבוע.

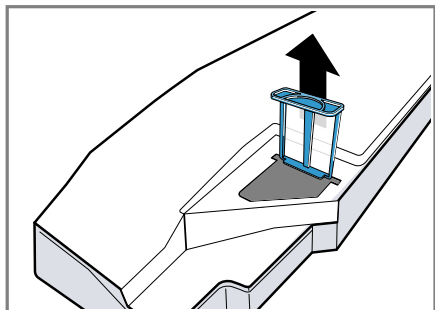
שימו לב!

חפצים קשים או מחוספסים עלולים לפגוע בחיישן הלחות.
 אין להשתמש בחפצים קשים או מחוספסים, באמצעי קרצוף או בצמר פלדה לניקוי.

הערה: אם לא תנקו את המכשיר בהתאם להנחיות, תפקודו עלול להיפגע.

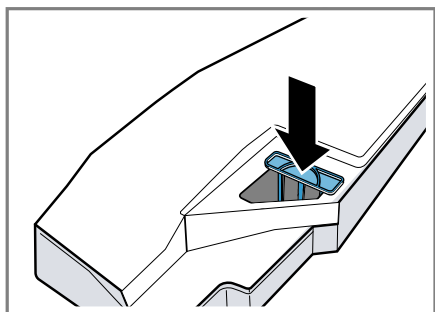
1. פתחו את הדלת.

2. הסירו את המסנן.



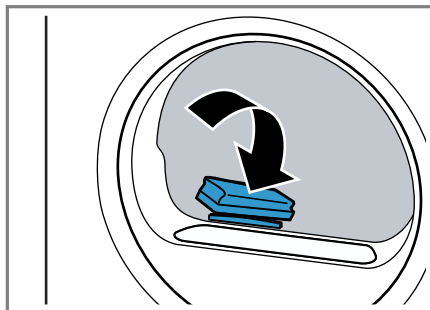
3. נקו את המסנן במים זורמים, פושרים או במדיח הכלים.

4. דחפו את המסנן עד למעצור.



5. דחפו פנימה את מיכל מי העיבוי.
← "דחפו פנימה את מיכל מי העיבוי",
עמוד 28

2. נקו את חיישן הלחות באמצעות ספוג.



17.4 מסנן מיכל מי העיבוי

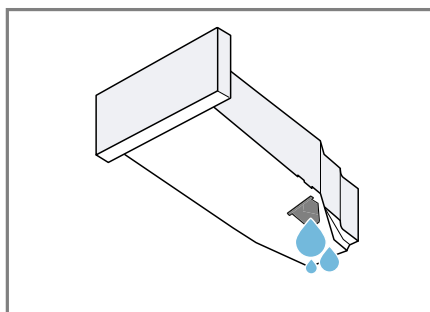
במהלך הייבוש מגיעים חלקי מוך מהכבסים אל מי העיבוי. המסנן שבמיכל מי העיבוי מגן על המכשיר מפני מוך.

נקו את המסנן של מיכל מי העיבוי.

בעת ריקון מיכל מי העיבוי, המסנן מתנקה אוטומטית. בדקו בקביעות את המסנן ונקו מסנן מלוכלך.

1. רוקנו את מיכל מי העיבוי.

← "רוקנו את מיכל מי העיבוי", עמוד 27




18 פתרון בעיות

ניתן לתקן בעיות קלות במכשיר בעצמכם. קראו מידע על פתרון תקלות לפני שאתם פונים לשירות הלקוחות שלנו. כך תימנעו מעלויות מיותרות.

⚠ אזהרה

סכנת התחשמלות!

- תיקונים שבוצעו באופן לקוי מהווים סכנה.
- יש לאפשר אך ורק לטכנאים מיומנים לבצע תיקונים במכשיר.
- השתמשו אך ורק בחלקי חילוף מקוריים בעת תיקון המכשיר.
- אם כבל החשמל של מכשיר זה פגום, הוא יוחלף על-ידי היצרן, שירות הלקוחות של היצרן או איש בעל הסמכה דומה כדי למנוע סיכון.

תקלה	סיבה ופתרון בעיות
"Hot" והתוף מסתובב.	<p>תהליך הצינון פעיל.</p> <p>1. לא תקלה.</p> <p>2. אל תחליפו תוכנית במהלך תהליך הצינון.</p> <p>הערה: תהליך הצינון יכול להימשך עד 10 דקות. ניתן עדיין להפעיל את המכונה.</p>
צליל זמזום.	<p>המדחס פעיל.</p> <p>← אין תקלה - רעשי פעולה רגילים.</p>
התצוגה כבויה ו- Start Reload ▶▶▶ מהבהב.	<p>מצב החיסכון באנרגיה פעיל.</p> <p>← לחץ על לחצן כלשהו.</p> <p>✓ התצוגה נדלקת מחדש.</p>
"CrE"	<p>המכונה ממליצה אוטומטית על תחזוקה פשוטה לאחר תקופת שימוש מסויימת.</p> <p>← ביצוע טיפול פשוט במכשיר</p> <p>← "ביצוע טיפול פשוט במכשיר", עמוד 34.</p>
	<p>מסנן היחידה התחתונה מלוכלך.</p> <p>← "ניקוי מערכת המסננים של יחידת הרצפה", עמוד 26</p>
המכשיר לא פועל.	<p>תקע החשמל של כבל החשמל אינו מחובר.</p> <p>← חברו את המכשיר לרשת החשמל.</p>
	<p>נתיך הבטיחות בתיבת הנתיכים נפל.</p> <p>← בדקו את הנתיך בתיבת הנתיכים.</p>
	<p>אספקת החשמל נותקה.</p> <p>← בדקו האם תאורת המטבח או המכשירים האחרים פועלים.</p>
המכונה נעצרת, אך התוף מסתובב.	<p>תהליך הצינון פעיל.</p> <p>← אין תקלה - לא דרושה כל פעולה.</p>
Home Connect לא פועל באופן תקין.	<p>סיבות שונות אפשריות.</p> <p>← עבור אל www.home-connect.com.</p>

תקלה	סיבה ופתרון בעיות
אין חיבור לרשת הביתית.	<p>Wi-Fi כבוי.</p> <p>◀ הפעלת Wi-Fi במכשיר</p> <p>← "הפעלת Wi-Fi במכשיר", עמוד 29.</p>
	<p>Wi-Fi מופעל, אך לא ניתן להתחבר לרשת הביתית.</p> <p>1. ודא שהרשת הביתית זמינה.</p> <p>2. חבר את המכשיר מחדש לרשת הביתית.</p> <p>← "התקינו את Home Connect", עמוד 29</p>
הצטברות קמטים.	<p>קיבולת טעינה גדולה מדי.</p> <p>◀ שימו לב לכמות הכביסה המרבית המותרת ב-</p> <p>← "תכניות", עמוד 21.</p>
	<p>הכביסה מונחת בתוף זמן רב מדי לאחר הייבוש.</p> <p>1. הוציאו את הכביסה מהתוף מיד לאחר הייבוש.</p> <p>2. פרשו את הכביסה להצטנן.</p>
	<p>נבחרה תוכנית שאינה מתאימה לסוג האריגים.</p> <p>◀ בחרו את התוכנית המתאימה לסוג האריגים</p> <p>← "תכניות", עמוד 21</p>
	<p>פריטים לטיפול קל מתייבשים זמן רב מדי.</p> <p>◀ ← "שינוי יעד הייבוש", עמוד 20.</p> <p>◀ ← "התאמת יעד הייבוש", עמוד 20.</p>
	<p>התוכנית למניעת קמטים לא הופעלה.</p> <p>◀ הפעילו את התוכנית למניעת קמטים.</p> <p>← "לחצנים", עמוד 18</p> <p>← "לחצנים", עמוד 18</p>
ה-🌀 והתוכנית בוטלו.	<p>מיכל מי העיבוי מלא.</p> <p>1. ← "רוקנו את מיכל מי העיבוי", עמוד 27.</p> <p>2. ← "דחפו פנימה את מיכל מי העיבוי", עמוד 28.</p> <p>3. ← "התחלת תוכנית", עמוד 25.</p>
	<p>צינור ניקוז המים מקופל או מכווץ.</p> <p>1. וודאו כי צינור ניקוז המים אינו מקופל או מכווץ.</p> <p>2. יישרו את צינור ניקוז המים ללא קיפולים.</p>
	<p>צינור ניקוז המים אינו מחובר כראוי.</p> <p>◀ וודאו כי צינור ניקוז המים מחובר כראוי</p> <p>← "חיבור צינור ניקוז המים", עמוד 11</p>
	<p>צינור ניקוז המים סתום.</p> <p>◀ שטפו את צינור ניקוז המים במי ברז.</p>
	<p>מסנן מי העיבוי מלוכלך.</p> <p>◀ ← "נקו את המסנן של מיכל מי העיבוי.", עמוד 40.</p>
	<p>גוף זר נמצא ביחידה התחתונה</p> <p>1. ← "פתיחת יחידת התחתית", עמוד 38.</p>

תקלה	סיבה ופתרון בעיות
ה-9 והתוכנית בוטלו.	2 הסירו כל גוף זר שנמצא. 3 ← "סגירת יחידת התחתית", עמוד 39.
	לכלוך במכונה. ◀ הכנה לטיפול אינטנסיבי במכשיר ← "הכנה לטיפול אינטנסיבי במכשיר", עמוד 35.
קיים עיבוי במיכל העיבוי למרות שצינור ניקוז המים מחובר.	היחידה משתמשת במי העיבוי לניקוי עצמי אוטומטי. ◀ אין תקלה - לא דרושה כל פעולה. צינור ניקוז המים אינו מחובר כראוי. ◀ וודאו כי צינור ניקוז המים מחובר כראוי ← "חיבור צינור ניקוז המים", עמוד 11
התוכנית אינה מתחילה.	הנעילה מפני ילדים מופעלת. ◀ ← "ביטול הנעילה מפני ילדים", עמוד 28
	Start Reload ▶ לא נלחץ. ◀ לחץ על Start Reload .
	לא נבחרה תוכנית. 1. ← "הגדרת תוכנית", עמוד 25. 2. ← "התחלת תוכנית", עמוד 25.
משך התוכנית משתנה במהלך הייבוש.	סיום התוכנית ימוטב באופן אלקטרוני. הדבר עשוי להוביל לשינוי במשך התוכנית. ◀ אין תקלה - לא דרושה כל פעולה.
רעש שאיבה.	משאבת מי העיבוי פעילה. ◀ אין תקלה - רעשי פעולה רגילים.
רעש סחרור.	אוורור המדחס פעיל. ◀ אין תקלה - רעשי פעולה רגילים.
זמן הייבוש ארוך מדי.	מסנן היחידה התחתונה מלוכלך. ◀ ← "ניקוי מערכת המסננים של יחידת הרצפה", עמוד 26
	טמפרטורת הסביבה גבוהה מ-30°C. ◀ וודאו שטמפרטורת הסביבה נמוכה מ-30°C.
	טמפרטורת הסביבה נמוכה מ-15°C. ◀ וודאו שטמפרטורת הסביבה גבוהה מ-15°C.
	זרימת אוויר לא מספקת במקום ההתקנה של המכונה. ◀ יש לוודא איוורור מספיק במקום בו מותקנת המכונה.
	מעט מדי מי עיבוי לניקוי עצמי אוטומטי בייבוש קבוע של כמויות כביסה קטנות. ◀ באופו קבוע יש לייבש יותר מ-3 ק"ג כביסה לחה עד לסיום התוכנית.
	מעט מדי מי עיבוי לניקוי עצמי אוטומטי כאשר משתמשים בתוכנית למניעת קמטים.

סיבה ופתרון בעיות	תקלה
<p>◀ באופו קבוע יש לייבש יותר מ-3 ק"ג כביסה לחה עד לסיום התוכנית.</p>	<p>זמן הייבוש ארוך מדי.</p>
<p>פתח האוורור של המכשיר חסום. ▶ ודאו שפתח האוורור של המכשיר פנוי.</p>	
<p>מחליף החום מלוכלך. ▶ ביצוע טיפול פשוט במכשיר ← "ביצוע טיפול פשוט במכשיר", עמוד 34.</p>	
<p>מסנן היחידה התחתונה לח. 1. ← "ניקוי מערכת המסננים של יחידת הרצפה", עמוד 26. 2. ייבשו היטב את המסנן לאחר הניקוי. 3. ← "סגירת יחידת התחתית", עמוד 39. 4. ← "כיבוי המכשיר", עמוד 26. 5. ← "הדלקת המכשיר", עמוד 25. 6. ← "התחלת תוכנית", עמוד 25.</p>	
<p>האפשרות "מוכן בזמן" הופעלה וטמפרטורת הסביבה נמוכה מ-16°C. ▶ וודאו שטמפרטורת הסביבה היא מעל 16°C או התחילו את פעולת הייבוש הבאה תוך שעותיים. ← "מפרטים טכניים", עמוד 49</p>	
<p>הפעלה מרחוק מופעלת וטמפרטורת הסביבה נמוכה מ-16°C. ▶ וודאו שטמפרטורת הסביבה היא מעל 16°C או התחילו את פעולת הייבוש הבאה תוך שעותיים. ← "מפרטים טכניים", עמוד 49</p>	
<p>טמפרטורת הסביבה נמוכה ומסנן היחידה התחתונה לח. 1. ← "ניקוי מערכת המסננים של יחידת הרצפה", עמוד 26. 2. ייבשו היטב את המסנן לאחר הניקוי. 3. ← "סגירת יחידת התחתית", עמוד 39. 4. ← "כיבוי המכשיר", עמוד 26. 5. ← "הדלקת המכשיר", עמוד 25. 6. ← "התחלת תוכנית", עמוד 25.</p>	<p>🔊 "Air" והמכונה אינה מגיבה לפעולה.</p>
<p>ניקוי עצמי אוטומטי שוטף את מחליף החום של המכונה. 1. לא תקלה. 2. אל תוציאו את מיכל מי העיבוי. 3. אל תפסיקו את התוכנית.</p>	<p>🔊</p>
<p>המכונה אינה מפולסת כראוי. ▶ ← "יישור המכשיר", עמוד 13</p>	<p>מים דולפים החוצה.</p>
<p>אטם המכסה של מחליף החום מלוכלך. ▶ נקו את אטם מכסה מחליף החום. ← "ניקוי מערכת המסננים של יחידת הרצפה", עמוד 26</p>	
<p>צינור ניקוז המים אינו מחובר כראוי.</p>	

תקלה	סיבה ופתרון בעיות
מים דולפים החוצה.	<p>◀ וודאו כי צינור ניקוז המים מחובר כראוי ← "חיבור צינור ניקוז המים", עמוד 11</p>
	<p>ידית מכסה מחליף החום אינה סגורה כראוי. ▶ וודאו כי ידית מכסה מחליף החום סגורה כראוי. ← "סגירת יחידת התחית", עמוד 39</p>
הכביסה לחה מדי.	<p>נבחרה תוכנית שאינה מתאימה לסוג האריגים. ▶ הגדירו פרק זמן לתוכנית לייבוש נוסף. ← "תכניות", עמוד 21</p>
	<p>אספקת החשמל נותקה. ▶ בדקו האם תאורת המטבח או המכשירים האחרים פועלים.</p>
	<p>קיבולת טעינה גדולה מדי. ▶ שימו לב לכמות הכביסה המרבית המותרת ב- ← "תכניות", עמוד 21.</p>
	<p>בסוף התוכנית, הכביסה החמה לחה מעבר לרצוי. 1. הוציאו את הכביסה מהתוף מיד לאחר הייבוש. 2 פרשו את הכביסה להצטנן.</p>
	<p>הוגדרה רמת ייבוש לא מתאימה. ▶ ← "שינוי יעד הייבוש", עמוד 20.</p>
	<p>רמת הייבוש לא הותאמה. ▶ ← "התאמת יעד הייבוש", עמוד 20.</p>
	<p>כמות הכביסה קטנה מדי. ▶ הגדירו פרק זמן לתוכנית לייבוש נוסף. ← "תכניות", עמוד 21</p>
	<p>חיישן לחות מזוהם. ▶ ← "נקוי חיישן הלחות", עמוד 39.</p>
	<p>תהליך הייבוש הופסק ומיכל מי העיבוי מלא. 1. ← "רוקנו את מיכל מי העיבוי", עמוד 27. 2. ← "דחפו פנימה את מיכל מי העיבוי", עמוד 28. 3. ← "התחלת תוכנית", עמוד 25.</p>
הצטברו ריחות במכשיר.	<p>קיים לכלוך עיקש במכונה או שהמכונה הושבתה ליותר מחודש. ▶ הכנה לטיפול אינטנסיבי במכשיר ← "הכנה לטיפול אינטנסיבי במכשיר", עמוד 35.</p>

19.2 השלכת המכשיר הישן

ניתן להשתמש מחדש בחומרי גלם יקרי ערך באמצעות מיחזור.

⚠ אזהרה

סכנה לנזק בריאותי!

ילדים עלולים להילכד במכשיר ולהיקלע לסכנת חיים.

- ▶ אין להתקין את המכשיר מאחורי דלת, משום שזה עשוי לחסום את דלת המכשיר או למנוע את פתיחתה המלאה.
- ▶ במכשירים שיצאו מכלל שימוש, יש לנתק את כבל החשמל. לאחר מכן יש לחתוך את הכבל ולגרום נזק לנעילת דלת המכשיר שאינו מאפשר תיקון כך שדלת המכשיר לא תיסגר עוד.

⚠ אזהרה

סכנת שריפה!

חומר הקירור R290 המשמש במכשיר זה הוא ידידותי לסביבה. עם זאת, הוא דליק ועשוי להתלקח אם לא משליכים את המכשירים כהלכה.

- ▶ השליכו את המכשיר כהלכה.
- ▶ אין לגרום נזק לצינורות מעגל הקירור.

1. נתקו את המכשיר מהחשמל.

2. חתכו את כבל החשמל.

3. השליכו את המכשיר לאשפה באופן ידידותי לסביבה.

מידע לגבי אופני פינוי האשפה העדכניים ניתן לקבל אצל הסוחר או במועצה המקומית או בעירייה.

מכשיר זה עומד בתקנה האירופית EU/2012/19 להשלכת ציוד חשמלי ואלקטרוני משומש (WEEE). התקנה מפרטת את המסגרת ברחבי האיחוד האירופי להחזרה ולמחזור של מכשירים משומשים.



19 הובלה, אחסון והשלכה לאשפה

19.1 הכנת המכשיר להובלה

שימו לב!

אם המכשיר מופעל מיד לאחר ההובלה, נוזל הקירור הכלול במכשיר עלול לגרום נזק למכשיר.

▶ אפשרו למכשיר לנוח שעתיים לאחר ההובלה לפני שתשתמשו בו.

עצה: המכשיר עלול להכיל שאריות מים ולטפטף בעת ההובלה. הובילו את המכשיר בעמידה.

דרישות

- מיכל מי העיבוי מרוקן. רוקנו את מיכל מי העיבוי – עמוד 27
- המכשיר מופעל.
 - ← "הדלקת המכשיר", עמוד 25
- 1. הגדירו תוכנית כלשהי – עמוד 25.
- 2. הפעילו את התוכנית – עמוד 25 וחכו 5 דקות.
- ✓ מי העיבוי נשאבים החוצה.
- 3. כבו את המכשיר.
 - ← "כיבוי המכשיר", עמוד 26
- 4. הסירו את צינור ניקוז המים ממקום חיבורו.
 - ← "סוגי חיבור לניקוז מים", עמוד 13
- 5. אבטחו את צינור ניקוז המים שבמכשיר מפני השתחררות בשוגג. וודאו שלא נוצר קימוט בצינור הניקוז.
- 6. רוקנו את מיכל מי העיבוי – עמוד 27.
- 7. תחבו פנימה את מיכל מי העיבוי – עמוד 28.
- 8. נתקו את תקע החשמל של המכשיר מרשת החשמל.
- ✓ המכשיר מוכן להובלה.

20 שירות לקוחות

ניתן לקבל חלקי חילוף מקוריים מתאימים בהתאם להזמנת Ecodesign דרך שירות הלקוחות למשך תקופה של 10 שנים לפחות מהמועד שבו המכשיר שלכם נכנס לשוק באזור הכלכלי האירופאי.

הערה: במסגרת תנאי אחריות היצרן, השימוש בשירות הלקוחות הוא ללא תשלום.

מידע מפורט על תקופת האחריות ותנאי האחריות בארץ תוכלו לקבל משירות הלקוחות, מהמשווק ובאתר האינטרנט שלנו. אם אתם פונים לשירות הלקוחות, תזדקקו למספר המוצר (E-Nr.) ולמספר הייצור (FD) של המכשיר שלכם. ניתן להשיג את פרטי הקשר של מרכז שירות הלקוחות במדריך שירות הלקוחות המצורף, או באתר האינטרנט שלנו.

20.1 מספר מוצר (E-Nr.) ומספר ייצור (FD)

תוכלו למצוא את מספר המוצר (E-Nr.) ואת מספר הייצור (FD) על לוחית הדירוג של המכשיר.



בהתאם לדגם, לוחית הדירוג ממוקמת:

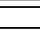

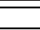

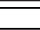



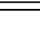





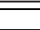

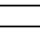

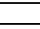



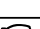





- בצדה הפנימי של הדלת.
- בצדו הפנימי של פתח השירות.
- בגב המכשיר.

רשמו את פרטי המכשיר ואת מספר הטלפון של מרכז שירות הלקוחות כדי למצוא אותם שוב במהירות.

21 ערכי צריכה

הערכים בפועל עשויים להיות שונים מהערכים שצוינו, בהתאם לסוג הבד, הרכב הכבסים המתיבשים, שאריות לחות בבגדים, דרגת היובש שנקבעה, כמות העומס, תנאי הסביבה והפעלת פונקציות נוספות. משך התוכנית / זמן הסיום הצפוי המוצג בתצוגת המכשיר מתבסס במצב המכשיר בעת המסירה על מהירות הסחיטה במכונת הכביסה 1000 לפי סל"ד.

התוכנית  +  Cottons (המצויינת באמצעות "חץ") מתאימה לייבוש כבסים מכותנה רטובה רגילה ומכוונת באופן היעיל ביותר לצריכת החשמל הדרושה לייבוש כבסים מכותנה רטובה. ערכי הצריכה של תוכנית זו המצוינים על תווית האנרגיה מתייחסים לתכולת לחות כבסים של 60%. הערכים הנתונים עבור תוכניות אחרות הם ערכי הנחייה בלבד והם נקבעו בהתאם לתקן EN61121.

תוכנית	לחות סופית (%)	עומס (ק"ג)	מהירות סחיטה (סל"ד)	לחות התחלתית (%)	משך התוכנית (דק':שע' (קוט"ש/ מחזור)	צריכת חשמל
 +  Cottons	0,0	9,0	1400	50	3:12	1,37
 +  Cottons	0,0	4,5	1400	50	1:59	0,77
 +  Cottons	0,0	9,0	1000	60	3:35	1,61
 +  Cottons	0,0	4,5	1000	60	2:12	0,90
 +  Cottons	0,0	9,0	800	70	3:58	1,85
 +  Cottons	0,0	4,5	800	70	2:25	1,03
 +  Cottons	12,0	9,0	1400	50	2:23	0,97
 +  Cottons	12,0	4,5	1400	50	1:26	0,54
 +  Cottons	12,0	9,0	1000	60	2:46	1,21
 +  Cottons	12,0	4,5	1000	60	1:39	0,67
 +  Cottons	12,0	9,0	800	70	3:09	1,45
 +  Cottons	12,0	4,5	800	70	1:52	0,80
 +  Easy Care	2,0	3,5	800	40	1:17	0,44
 +  Easy Care	2,0	3,5	600	50	1:27	0,53

22 מפרטים טכניים

מוצר זה כולל מקורות אור בדרגת יעילות אנרגיה F. מקורות האור זמינים כחלקי חילוף ורק לאיש מקצוע שעבר הכשרה מותר להחליפם.
מידע נוסף על הדגם שלכם תוכלו למצוא באתר האינטרנט <https://eprel.ec.europa.eu/> אתר אינטרנט זה מחובר למאגר נתוני המוצרים הרשמי של האיחוד האירופי EPREL. אנא מלאו אתר ההנחיות לחיפוש הדגם. סימון הדגם מתקבל מהתווים שלפני הלוכסן של מספר המוצר (E-Nr). שעל לוחית הדגם. לחלופין תוכלו למצוא את סימון הדגם גם בשורה הראשונה של תווית האנרגיה.

23 הצהרת תאימות

BSH Hausgeräte GmbH מצהירה בזאת שהמכשיר הכולל פעולות Home Connect תואם לדרישות הבסיסיות ולכל שאר התקנות הרלוונטיות של הקו המנחה EU/2014/53.
ניתן למצוא באינטרנט א הצהרת התאימות המפורטת RED באתר siemens-home.bsh-group.com בעמוד המוצר של הממכשיר שלכם במסמכים הנוספים.



ערוץ 2.4 (2400–2483,5 MHz): (GHz: 100 mW
ערוץ 5–5470 (5150–5350 MHz + 5725 MHz): (GHz: 100 mW)

גובה המכשיר	84,2 ס"מ
רוחב מכשיר	59,8 ס"מ
עומק המכשיר	59,9 ס"מ
עומק המכשיר כאשר הדלת סגורה	65,2 ס"מ
עומק המכשיר כאשר הדלת פתוחה	108,6 ס"מ
משקל	56,1 ק"ג
קיבולת טעינה מרבית	9,0 ק"ג
מתח חשמלי	220-240 וולט, 50 הרץ
אבטחת התקנה מינימלית	A 10
הספק נקוב	W 600
צריכת אנרגיה	<ul style="list-style-type: none"> ■ מצב כבוי: 0,10 וואט ■ מצב לא כבוי: 10,10 וואט
ממפרטורת סביבה	<ul style="list-style-type: none"> ■ לכל הפחות: 5°C ■ לכל היותר: 35°C
אורך חוט החשמל	145 ס"מ

ES	כף	IE	EE	DE	DK	CZ	BG	BE	
HU	LU	LT	LV	LI	CY	IT	HR	FR	
FI	SK	SI	RO	PT	PL	AT	NL	MT	
			(UK (NI	IS	TR	CH	NO	SE	
(Wi-Fi) 5GHz WLAN: לשימוש בחללים סגורים בלבד.									
UA	UK	RS	MK	ME	MD	BA	AL		
(Wi-Fi) 5GHz WLAN: לשימוש בחללים סגורים בלבד.									

¹ תקף עבור האיזור הכלכלי האירופי בלבד

BSH Hausgeräte GmbH
Carl-Wery-Straße 34
81739 München, GERMANY
siemens-home.bsh-group.com

Siemens AG במסגרת רישיון הסימן המסחרי של BSH Hausgeräte GmbH מיוצר על-ידי



9001786698 (021007)

he