



BOSCH



Register your
new device on
MyBosch now and
get free benefits:
[bosch-home.com/
welcome](https://www.bosch-home.com/welcome)

Sèche-linge

WTX87M09FF

[fr] Manuel d'utilisation et notice d'installation

Pour plus d'informations, veuillez vous reporter au Guide de l'utilisateur numérique.



Table des matières

1 Sécurité.....	4	8 Objectif de séchage	24
1.1 Indications générales	4	8.1 Modifier l'objectif de séchage.....	24
1.2 Utilisation conforme.....	4	8.2 Adapter l'objectif de séchage.....	24
1.3 Restrictions du périmètre utilisateurs	4	9 Programmes	25
1.4 Installation sécurisée.....	5	9.1 Programmes automatiques.....	25
1.5 Utilisation sûre.....	7	9.2 Programmes de temps	26
1.6 Nettoyage et entretien sûrs	10	10 Accessoires.....	28
2 Prévention des dégâts matériels	11	11 Linge	29
3 Protection de l'environnement et économies d'énergie	11	11.1 Préparation du linge.....	29
3.1 Élimination de l'emballage	11	12 Utilisation	29
3.2 Économies d'énergie	11	12.1 Mise sous tension de l'appareil.....	29
3.3 Mode économie d'énergie	12	12.2 Réglage d'un programme	29
4 Installation et branchement.....	12	12.3 Adapter les réglages d'un programme.....	29
4.1 Déballage de l'appareil	12	12.4 Introduction du linge	29
4.2 Contenu de la livraison	12	12.5 Départ du programme	30
4.3 Exigences sur le lieu d'installation	13	12.6 Rajout de linge	30
4.4 Tuyau d'évacuation d'eau.....	14	12.7 Annulation d'un programme... 30	
4.5 Alignement de l'appareil.....	17	12.8 Retirer le linge	30
4.6 Raccordement électrique de l'appareil.....	17	12.9 Extinction de l'appareil	30
5 Description de l'appareil.....	18	12.10 Système de filtre de l'unité de sol.....	30
5.1 Appareil	18	12.11 Réservoir d'eau de condensation.....	32
5.2 Panier pour les lainages	19	13 Sécurité enfants	33
5.3 Bandeau de commande	19	13.1 Activation de la sécurité enfants.....	33
6 Affichage	20	13.2 Désactivation de la sécurité enfants.....	33
7 Touches	22		

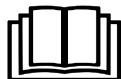
14 Panier pour les lainages	34	20 Service après-vente	56
14.1 Installer le panier pour les lainages	34	20.1 Numéro de produit (E-Nr) et numéro de fabrication (FD)	56
14.2 Démarrer le programme avec le panier pour laine.....	34	21 Paramètres de consomma- tion	57
14.3 Exemples d'utilisation du panier pour les lainages.....	35	22 Données techniques	58
15 Réglages de base.....	37		
15.1 Vue d'ensemble des ré- glages de base	37		
15.2 Modification des réglages de base	38		
16 Entretien de l'appareil.....	38		
16.1 Préparer l'appareil pour un entretien	38		
16.2 Préparer le réservoir d'eau de condensation pour l'en- retien de l'appareil.....	39		
16.3 Démarrer l'entretien de l'ap- pareil.....	39		
16.4 Effectuer un entretien simple de l'appareil.....	40		
16.5 Préparer l'appareil pour un entretien intensif	41		
16.6 Réaliser un entretien inten- sif de l'appareil	41		
16.7 Terminer l'entretien intensif de l'appareil.....	43		
17 Nettoyage et entretien	44		
17.1 Conseils de nettoyage et d'entretien.....	44		
17.2 Unité de sol	44		
17.3 Capteur d'humidité	46		
17.4 Filtre du réservoir d'eau de condensation.....	46		
18 Dépannage	48		
19 Transport, stockage et éli- mination.....	55		
19.1 Préparer l'appareil pour le transport	55		
19.2 Mettre au rebut un appareil usagé.....	55		



1 Sécurité

Respectez les consignes de sécurité suivantes.

1.1 Indications générales



- Lisez attentivement cette notice.
- Conservez la notice ainsi que les informations produites en vue d'une réutilisation ultérieure ou pour un futur nouveau propriétaire.
- Ne branchez pas l'appareil si ce dernier a été endommagé durant le transport.

1.2 Utilisation conforme

Utilisez l'appareil uniquement :

- pour sécher et rafraîchir des textiles lavés à l'eau et adaptés au sèche-linge.
- pour un usage privé et dans les pièces fermées d'un domicile.
- jusqu'à une altitude maximale de 4000 m au-dessus du niveau de la mer.

1.3 Restrictions du périmètre utilisateurs

Les enfants de 8 ans et plus, les personnes souffrant d'un handicap physique, sensoriel ou mental ou ne détenant pas l'expérience et/ou les connaissances nécessaires pourront utiliser cet appareil à condition de le faire sous surveillance, ou que son utilisation sûre leur ait été enseignée et qu'ils aient compris les dangers qui en émanent.

Les enfants ne sont pas autorisés à jouer avec l'appareil.


Le nettoyage de l'appareil, et l'entretien par l'utilisateur, sont des activités que les enfants ne peuvent pas effectuer sans surveillance.

Les enfants de moins de 3 ans et les animaux doivent être tenus à distance de l'appareil.

1.4 Installation sécurisée

⚠ AVERTISSEMENT – Risque d'électrocution !

Les installations non conformes sont dangereuses.

- ▶ Pour le raccordement et l'utilisation de l'appareil, respectez impérativement les indications figurant sur la plaque signalétique.
- ▶ L'appareil doit être branché uniquement à une source d'alimentation avec courant alternatif à l'aide d'une prise murale correctement installée et reliée à la terre.
- ▶ Le système à conducteur de protection de l'installation électrique de la maison doit être conforme. L'installation doit avoir une section de câble suffisamment grande.
- ▶ En cas d'utilisation d'un disjoncteur différentiel, n'utilisez qu'un seul type avec le symbole .
- ▶ N'alimentez jamais l'appareil par l'intermédiaire d'un appareil de commutation externe, par ex. une minuterie ou une télécommande.
- ▶ Ne connectez jamais l'appareil à un circuit qui est régulièrement allumé et éteint par l'alimentation électrique.
- ▶ Si l'appareil est encastré, la fiche du cordon d'alimentation secteur doit être librement accessible ou, si un accès libre est impossible, un dispositif de sectionnement tous pôles doit être installé dans l'installation électrique fixe, conformément aux réglementations d'installation.
- ▶ Lors de l'installation de l'appareil, veiller à ce que le cordon d'alimentation secteur ne soit pas coincé ni endommagé.

Le cordon d'alimentation pose un danger si sa gaine de protection est endommagée.

- ▶ Ne mettez jamais en contact le cordon d'alimentation avec des sources de chaleur et des pièces chaudes de l'appareil.
- ▶ Ne mettez jamais en contact le cordon d'alimentation avec des pointes acérées ou arêtes tranchantes.
- ▶ Ne pliez, n'écrasez ou ne modifiez jamais le cordon d'alimentation.

⚠ AVERTISSEMENT – Risque d'incendie !

Il est dangereux d'utiliser un cordon d'alimentation secteur avec une rallonge ou un adaptateur non autorisé.

- ▶ Ne pas utiliser de rallonge ni de bloc multiprise.
- ▶ Utiliser uniquement des adaptateurs et cordons d'alimentation secteur agréés par le fabricant.
- ▶ Si le cordon d'alimentation secteur est trop court et qu'aucun cordon d'alimentation plus long n'est disponible, contacter un électricien spécialisé pour adapter l'installation domestique.

⚠ AVERTISSEMENT – Risque de blessure !

Le soulèvement du poids élevé de l'appareil peut entraîner des blessures.

- ▶ Ne soulevez jamais seul l'appareil.

Si cet appareil n'est pas installé correctement dans une colonne lave-linge/sèche-linge, il peut tomber.

- ▶ Empilez le sèche-linge sur un lave-linge uniquement à l'aide du kit de raccordement du fabricant du sèche-linge
→ "*Accessoires*", Page 28. Aucune autre méthode d'installation n'est autorisée.
- ▶ N'installez pas l'appareil dans une colonne de lave-linge/sèche-linge si le fabricant ne propose pas de kit de raccordement approprié.
- ▶ N'installez pas d'appareils de différents fabricants et de profondeurs et largeurs différentes dans une colonne de lave-linge/sèche-linge.
- ▶ Ne placez pas une colonne de lave-linge/sèche-linge sur un socle, les appareils peuvent basculer.

⚠ AVERTISSEMENT – Risque d'asphyxie !

Les enfants risquent de s'envelopper dans les matériaux d'emballage ou de les mettre sur la tête et de s'étouffer.

- ▶ Conserver les matériaux d'emballage hors de portée des enfants.
- ▶ Ne jamais laisser les enfants jouer avec les emballages.

⚠ PRUDENCE – Risque de blessure !

L'appareil peut vibrer ou bouger pendant le fonctionnement.

- ▶ Installez l'appareil sur une surface propre, plane et solide.
- ▶ Alignez l'appareil avec les pieds de l'appareil et un niveau à bulle.

Il existe un risque de trébuchement si les flexibles et les cordons d'alimentation secteur ne sont pas installés correctement.

- ▶ Disposez les flexibles et le cordon d'alimentation secteur de manière à éviter tout risque de chute.

Si l'appareil est déplacé par ses parties saillantes, telles que le hublot de l'appareil, les pièces peuvent se détacher.

- ▶ Ne déplacez pas l'appareil par ses parties frontales.

⚠ PRUDENCE – Risque de coupure !

Vous risquez de vous couper en touchant les arêtes vives de l'appareil.

- ▶ Ne touchez pas les arêtes vives de l'appareil.
- ▶ Utilisez des gants de protection pour transporter et installer l'appareil.

1.5 Utilisation sûre**⚠ AVERTISSEMENT – Risque d'électrocution !**

Un appareil endommagé ou un cordon d'alimentation secteur endommagé est dangereux.

- ▶ N'utilisez jamais un appareil endommagé.
- ▶ Ne tirez jamais sur le cordon d'alimentation secteur pour débrancher l'appareil du secteur. Débranchez toujours la fiche du cordon d'alimentation secteur.
- ▶ Si l'appareil ou le cordon d'alimentation secteur est endommagé, débranchez immédiatement le cordon d'alimentation secteur ou coupez le fusible dans le boîtier à fusibles.
- ▶ Appelez le service après-vente. → *Page 56*

L'infiltration d'humidité peut occasionner un choc électrique.

- ▶ Utiliser l'appareil uniquement dans des pièces fermées.
- ▶ Ne jamais exposer l'appareil à une forte chaleur ou humidité.
- ▶ Ne pas utiliser de nettoyeur vapeur ou haute pression, de tuyaux ou de douchettes pour nettoyer l'appareil.

⚠ AVERTISSEMENT – Risque de préjudice pour la santé !

Des enfants risquent de s'enfermer dans l'appareil et de mettre leur vie en danger.

- ▶ Ne pas installer l'appareil derrière une porte susceptible de bloquer ou d'empêcher l'ouverture de la porte de l'appareil.
- ▶ En cas d'appareils usagés, débranchez la fiche secteur du câble d'alimentation secteur, puis coupez ce dernier et détruisez la serrure de la porte de l'appareil de sorte qu'il soit impossible de fermer le hublot.

⚠ AVERTISSEMENT – Risque d'asphyxie !

Les enfants risquent d'inhaler ou d'avalier des petits morceaux et s'étouffer.

- ▶ Conserver les petites pièces hors de portée des enfants.
- ▶ Ne pas laisser les enfants jouer avec les petites pièces.

⚠ AVERTISSEMENT – Risque d'explosion !

La poussière de charbon ou la farine à proximité de l'appareil peut provoquer une explosion.

- ▶ Gardez l'environnement de l'appareil propre pendant le fonctionnement.

⚠ AVERTISSEMENT – Risque d'empoisonnement !

L'eau de condensation de cet appareil n'est pas potable et peut contenir des peluches.

- ▶ Ne buvez pas et n'utilisez pas l'eau de condensation de l'appareil.

L'ingestion de lessive et de produit d'entretien risque de provoquer un empoisonnement.

- ▶ Consultez un médecin en cas d'ingestion accidentelle.
- ▶ Rangez la lessive et les produits d'entretien hors de portée des enfants.

⚠ AVERTISSEMENT – Risque d'incendie !

Le réfrigérant R290 de cet appareil est respectueux de l'environnement mais combustible, et peut s'enflammer au contact d'un feu ouvert ou de sources d'inflammation.

- ▶ Éloignez l'appareil de toute flamme nue et de toute source d'in-

flammation.

**⚠ AVERTISSEMENT – Risque d'explosion !**

Les objets facilement inflammables, tels que les briquets ou les allumettes, peuvent s'enflammer pendant le séchage.

- ▶ Avant de sécher du linge, retirez tous les objets facilement inflammables des poches.

Du linge non lavé et étant entré en contact avec du dissolvant, de l'huile, de la cire, du décapant, de la peinture, de la graisse ou du détachant, peut s'enflammer lors du séchage.

- ▶ Ne séchez pas du linge non lavé dans cet appareil.
- ▶ Rincez soigneusement le linge à l'eau chaude additionnée de lessive avant de le sécher.
- ▶ N'utilisez pas l'appareil si le linge a été préalablement nettoyé avec des produits chimiques industriels.

⚠ AVERTISSEMENT – Risque d'incendie !

Si le processus de séchage est interrompu prématurément, le linge n'est pas suffisamment refroidi et peut s'enflammer.

- ▶ N'annulez pas prématurément le programme de séchage.
- ▶ Si le processus de séchage est interrompu prématurément, retirez immédiatement le linge et étendez-le.

⚠ PRUDENCE – Risque de blessure !

Si vous montez ou grimpez sur l'appareil, la plaque de protection peut se casser.

- ▶ Ne montez et ne grimpez pas sur l'appareil.

Si vous prenez appui sur le hublot de l'appareil, ce dernier peut basculer.

- ▶ Ne vous appuyez pas et ne vous asseyez pas sur le hublot de l'appareil.

- ▶ Ne déposez aucun objet sur le hublot de l'appareil.
Si vous introduisez vos mains dans le tambour en rotation, vous risquez de vous blesser les mains.
- ▶ Patientez jusqu'à l'arrêt complet du tambour avant de mettre les mains dedans.

1.6 Nettoyage et entretien sûrs

⚠ AVERTISSEMENT – Risque d'électrocution !

Les réparations non conformes sont dangereuses.

- ▶ Seul un personnel dûment qualifié peut entreprendre des réparations sur l'appareil.
- ▶ Seules des pièces de rechange d'origine peuvent être utilisées pour réparer l'appareil.
- ▶ Afin d'écartier tout danger quand le cordon d'alimentation secteur de cet appareil est endommagé, seul le fabricant ou son service après-vente ou toute autre personne de qualification équivalente est habilité à le remplacer.

L'infiltration d'humidité peut occasionner un choc électrique.

- ▶ Ne pas utiliser de nettoyeur vapeur ou haute pression, de tuyaux ou de douchettes pour nettoyer l'appareil.

⚠ AVERTISSEMENT – Risque de blessure !

L'utilisation de pièces de rechange et d'accessoires non d'origine est dangereuse.

- ▶ Utilisez uniquement des pièces de rechange d'origine et des accessoires d'origine du fabricant.

⚠ AVERTISSEMENT – Risque d'empoisonnement !

L'utilisation de produits de nettoyage contenant des solvants peut produire des vapeurs toxiques.

- ▶ N'utilisez pas de produits de nettoyage contenant des solvants.

2 Prévention des dégâts matériels

ATTENTION !

Un dosage incorrect de l'assouplissant, de la lessive et des produits d'entretien et de nettoyage peut nuire au bon fonctionnement de l'appareil.

- ▶ Respectez les recommandations de dosage lessiviel du fabricant.

Le dépassement de la quantité de charge maximale altère le fonctionnement de l'appareil.

- ▶ Respectez la quantité de charge maximale pour chaque programme et ne la dépassez pas.
→ "Programmes", Page 25

La surchauffe de l'appareil peut entraver son fonctionnement.

- ▶ Dégagez l'ouverture de ventilation au niveau de l'appareil pendant le fonctionnement.
- ▶ Assurez une ventilation suffisante dans la pièce.

Les objets légers, notamment les cheveux et les peluches, peuvent être aspirés par l'ouverture de ventilation de l'appareil pendant son fonctionnement et gêner le fonctionnement de l'appareil.

- ▶ Gardez l'environnement de l'appareil propre pendant son fonctionnement.
- ▶ Tenez les objets légers à l'écart de l'appareil.

Les produits en mousse ou en mousse synthétique peuvent se déformer ou fondre lors du séchage.

- ▶ Ne faites pas sécher du linge contenant de la mousse ou de la mousse synthétique.

Des produits nettoyants inappropriés peuvent endommager les surfaces de l'appareil.

- ▶ Ne pas utiliser de produits de nettoyage agressifs ou récurants.

- ▶ N'utilisez pas de nettoyeurs fortement alcoolisés.
- ▶ Ne pas utiliser de tampon en paille métallique ni d'éponge à dos récurant.
- ▶ Nettoyez l'appareil uniquement avec de l'eau et un chiffon doux et humide.
- ▶ En cas de contact avec l'appareil, éliminez immédiatement tous les résidus de lessive, de brouillard de pulvérisation ou de résidus.

3 Protection de l'environnement et économies d'énergie

3.1 Élimination de l'emballage

Les emballages sont écologiques et recyclables.

- ▶ Veuillez éliminer les pièces détachées après les avoir triées par matière.



Éliminez l'emballage en respectant l'environnement.

3.2 Économies d'énergie

Si vous respectez les instructions suivantes, votre appareil consommera moins de courant.

Utilisez l'appareil dans une pièce bien ventilée et maintenez libre l'ouverture de ventilation de l'appareil.

- ✓ Un échange d'air altéré prolonge la durée du programme et augmente la consommation d'énergie.

Essorez le linge dans le lave-linge avant de le sécher.

- ✓ Le linge humide prolonge la durée du programme et augmente la consommation d'énergie.

Respectez la quantité de charge maximale des programmes.

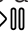
→ "Programmes", Page 25

- ✓ Le dépassement de la quantité de charge maximale prolonge la durée du programme et augmente la consommation d'énergie.

Séchez correctement le filtre dans l'unité → Page 30 après le nettoyage.

- ✓ Les filtres humides prolongent la durée du programme et augmentent la consommation d'énergie.

3.3 Mode économie d'énergie

Si vous n'utilisez pas l'appareil pendant une longue période de temps, il passe automatiquement en mode économie d'énergie. Tous les affichages s'effacent et **Départ**  **Pause/Rajout de linge** clignote.

Le mode économie d'énergie prend fin lorsque vous utilisez de nouveau l'appareil.

Si vous n'utilisez plus l'appareil, il s'éteint.

4 Installation et branchement

4.1 Déballage de l'appareil

ATTENTION !

Les objets qui restent dans le tambour et qui ne sont pas destinés au fonctionnement de l'appareil peuvent entraîner des dommages matériels ou endommager l'appareil.

- ▶ Avant utilisation, retirez ces objets et les accessoires fournis du tambour.

1. Retirez entièrement les emballages et les sachets de l'appareil.
→ "Élimination de l'emballage", Page 11
2. Vérifiez que l'appareil ne présente pas de dommages visibles.
3. Ouvrez la porte.
4. Retirez l'accessoire du tambour.
5. Fermez la porte.

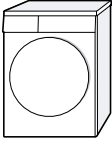



4.2 Contenu de la livraison

Après avoir déballé le produit, inspectez toutes les pièces pour détecter d'éventuels dégâts dus au transport et pour vous assurer de l'intégrité de la livraison.

ATTENTION !

Des accessoires incomplets ou défectueux peuvent gêner le fonctionnement de l'appareil, l'endommager ou entraîner des dommages matériels.

- ▶ Ne faites pas fonctionner l'appareil avec des accessoires incomplets ou défectueux.
- ▶ Remplacez les accessoires appropriés avant de faire fonctionner l'appareil.
→ "Accessoires", Page 28

Contenu de la livraison	Description
	Sèche-linge
	Documents d'accompagnement
	Tuyau d'évacuation d'eau avec adaptateur de raccordement, matériel de fixation et coude. → "Tuyau d'évacuation d'eau", Page 14
	Panier pour laine avec insert → "Panier pour les lainages", Page 34

4.3 Exigences sur le lieu d'installation

ATTENTION !

Si l'appareil est incliné à plus de 40°, l'eau résiduelle qu'il contient peut s'échapper et provoquer des dommages matériels.

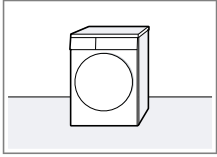
- ▶ Inclinez l'appareil avec précaution.
- ▶ Transportez l'appareil debout.

La présence d'eau résiduelle gelée dans l'appareil peut l'endommager.

- ▶ N'installez et n'utilisez pas l'appareil dans des lieux exposés au risque de gel et/ou en plein air.

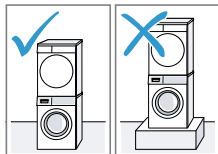
Si vous utilisez l'appareil immédiatement après son transport, le liquide réfrigérant qu'il contient peut provoquer des dommages.

- ▶ Après un transport, laissez l'appareil reposer pendant deux heures avant de le mettre en service.

Lieu d'installation	Conditions
Au sol	Posez l'appareil sur une surface propre, plane et ferme. Alignez l'appareil → Page 17.
	

Lieu d'installation	Conditions
---------------------	------------

Dans une colonne lave-linge/sèche-linge

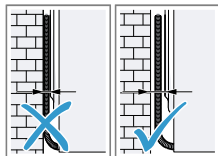


Installez cet appareil uniquement dans une colonne lave-linge/sèche-linge à l'aide du kit de raccordement d'origine du fabricant du sèche-linge.

- Kit de raccordement avec plan de travail escamotable → Page 28
- Kit de raccordement → Page 28

Posez cet appareil uniquement sur un lave-linge du même fabricant. La profondeur et la largeur de cet appareil doivent correspondre aux dimensions du lave-linge. Ne placez pas une colonne de lave-linge/sèche-linge sur un socle.

Contre un mur



Ne coincez aucun tuyau ni aucun cordon d'alimentation secteur entre le mur et l'appareil.

4.4 Tuyau d'évacuation d'eau

Le séchage produit de l'eau de condensation que votre appareil utilise pour le nettoyage automatique. Utilisez le tuyau d'évacuation d'eau pour évacuer l'excédent d'eau de condensation directement dans les eaux usées.

Remarques

- Utilisez cet appareil avec le tuyau d'évacuation d'eau fourni. Si vous raccordez le tuyau d'évacuation d'eau → Page 14, vous n'avez pas besoin de vider le réservoir de condensation → Page 32 régulièrement.
- Vous pouvez commander ces → "Accessoires", Page 28 en option auprès du service après-vente.

Raccorder le tuyau d'évacuation d'eau

Si vous ne souhaitez pas vider régulièrement le réservoir d'eau de condensation de l'appareil, raccordez le tuyau d'évacuation d'eau.

ATTENTION !

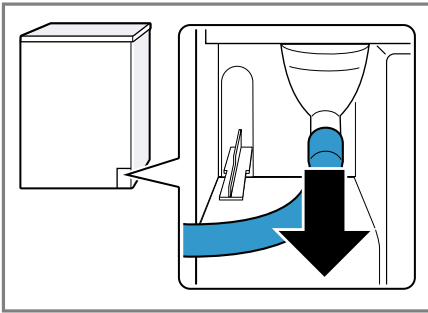
Si l'appareil fonctionne sans que le tuyau d'eau de condensation ou que le tuyau d'évacuation d'eau ne soit raccordé, du liquide peut s'échapper du manchon.

- ▶ Avant d'utiliser l'appareil, raccordez correctement le tuyau d'eau de condensation ou le tuyau d'écoulement d'eau sur le manchon.

Conditions

- L'appareil et ses accessoires sont déballés.
→ "Déballage de l'appareil", Page 12
- L'appareil est installé sur le lieu d'installation.
→ "Exigences sur le lieu d'installation", Page 13

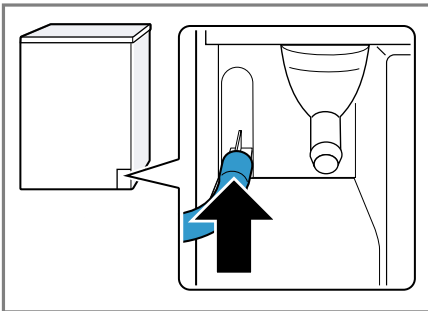
1. Tirez le tuyau d'eau de condensation du manchon.



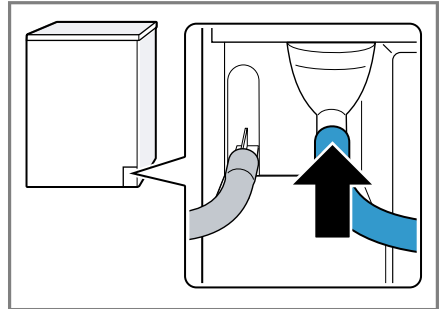
Le tuyau d'eau de condensation est raccordé au manchon en usine.

Remarque : Lorsque vous retirez le tuyau d'eau de condensation, du liquide peut s'échapper du manchon.

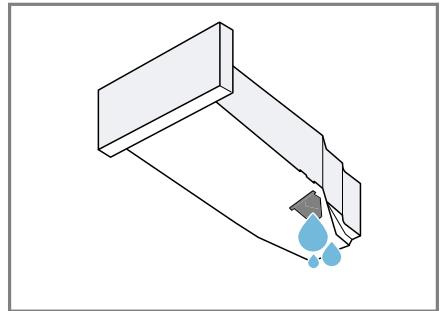
2. Faites glisser le tuyau d'eau de condensation sur le support.



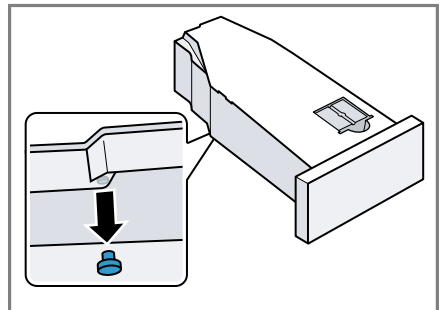
3. Poussez le tuyau d'évacuation d'eau sur le manchon jusqu'en butée.



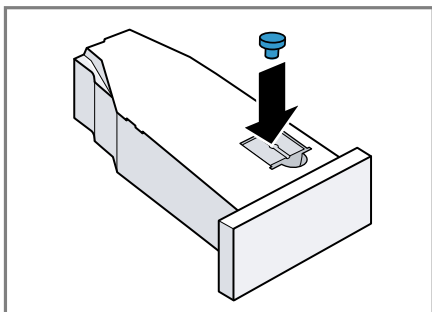
4. Videz le réservoir d'eau de condensation → Page 32.



5. Retirez le bouchon de la partie inférieure.



6. Insérez la fiche dans la cavité située sur le dessus.



7. Mettez en place le réservoir d'eau de condensation → Page 33.
8. Raccordez l'appareil à l'évacuation de l'eau.
→ "Types de raccordement à l'évacuation de l'eau", Page 16

Conseil : Pour recueillir à nouveau l'eau de condensation dans le réservoir d'eau de condensation, par exemple, en cas de changement d'emplacement de l'appareil, exécutez ces étapes dans l'ordre inverse des opérations.

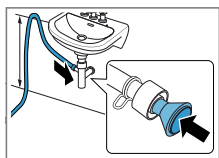
Types de raccordement à l'évacuation de l'eau

ATTENTION !

En cas de sortie bouchée ou fermée, l'eau accumulée risque de s'écouler à nouveau dans l'appareil.

- ▶ Avant de faire fonctionner l'appareil, s'assurer que l'eau d'écoulement s'évacue rapidement et éliminer les bouchages.

Écoulement dans un siphon.

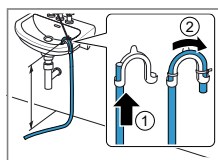


Fixez le point de raccordement avec un collier de serrage (12-22 mm). Fixez le tuyau d'évacuation d'eau avec un

guide de flexible à une hauteur minimale de 80 cm et maximale de 100 cm.

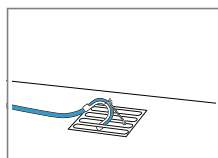
Remarque : Le raccord Y → Page 28 vous permet de raccorder le tuyau d'évacuation d'eau d'un appareil supplémentaire, par exemple une machine à laver, au même écoulement du siphon.

Écoulement dans un lavabo.



Poussez le tuyau d'évacuation d'eau complètement à travers le et fixez-le avec le matériel de fixation. Fixez le coude à une hauteur de 100 cm maximum.

Écoulement dans une bouche d'évacuation.

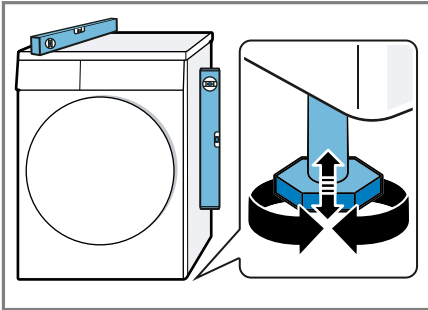


Poussez le tuyau d'évacuation d'eau complètement à travers le et fixez-le avec le matériel de fixation. Fixez le coude sur la bouche d'évacuation.

4.5 Alignement de l'appareil

Pour réduire le bruit et les vibrations, alignez correctement l'appareil.

- Pour aligner l'appareil, tournez les pieds de l'appareil. Vérifiez l'horizontalité avec un niveau à bulle.



Tous les pieds de l'appareil doivent reposer fermement sur le sol.

4.6 Raccordement électrique de l'appareil

1. Branchez la fiche secteur du cordon d'alimentation de l'appareil dans une prise murale à proximité de l'appareil.

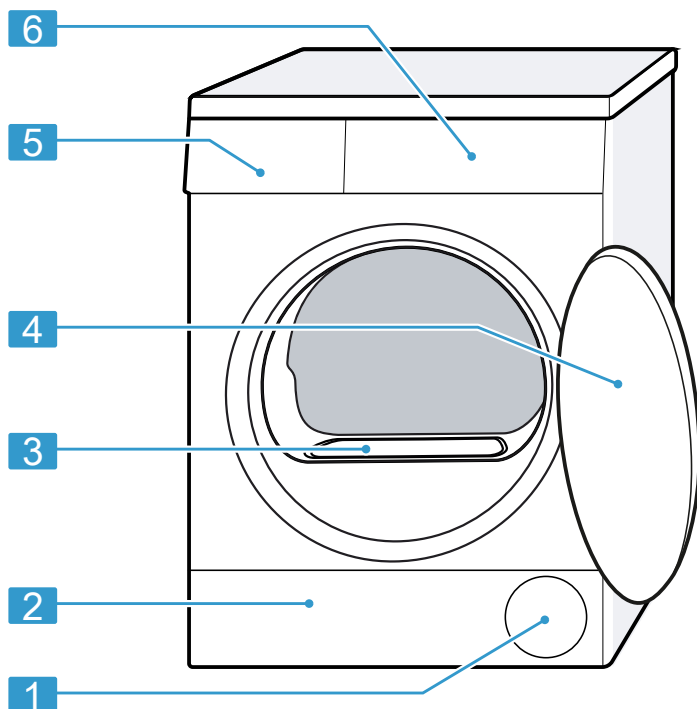
Les données de raccordement de l'appareil figurent dans les données techniques → *Page 58*.

2. Assurez-vous que la fiche secteur soit correctement branchée.

5 Description de l'appareil

5.1 Appareil

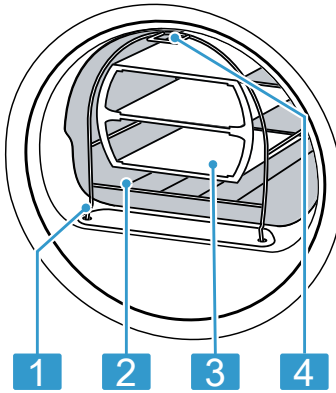
Cette section contient une vue d'ensemble des composants de votre appareil.



Selon le type d'appareil, les détails illustrés peuvent varier, par exemple la couleur et la forme.

1	Orifice de ventilation
2	Trappe d'entretien de l'unité de sol → Page 44
3	Cache du canal d'air (ne pas retirer)
4	Hublot
5	Réservoir d'eau de condensation → Page 32
6	Bandeau de commande → Page 19

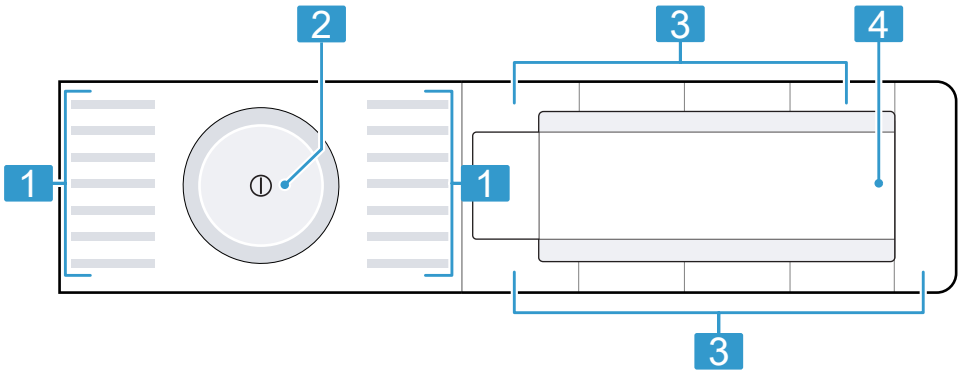
5.2 Panier pour les lainages



- | | |
|---|---------------------------------------|
| 1 | Pied de fixation |
| 2 | Panier pour les lainages |
| 3 | Élément |
| 4 | Languette de fixation dans le crochet |

5.3 Bandeau de commande

Le champ de commande vous permet de configurer toutes les fonctions de votre appareil et vous donne des informations sur l'état de fonctionnement.



1 Programmes → Page 25

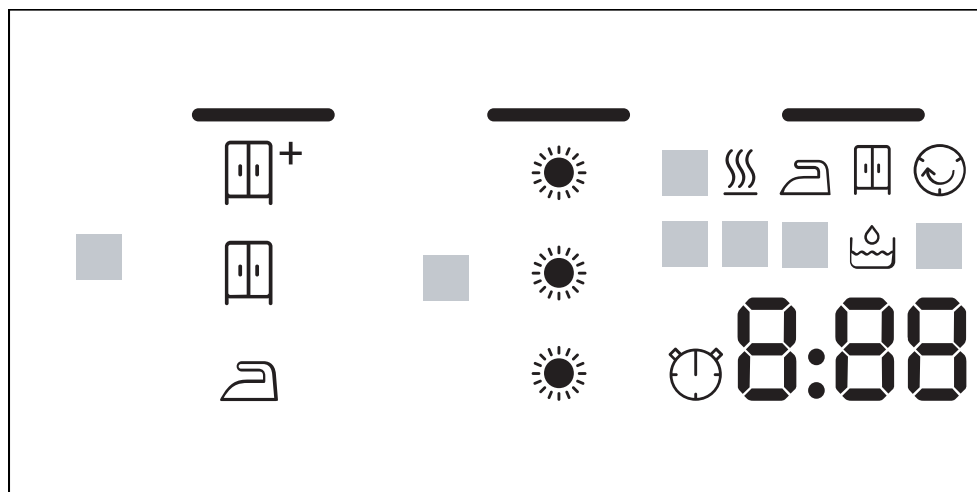
2 Sélecteur de programme
→ Page 29

3 Touches → Page 22

4 Affichage → Page 20




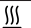



6 Affichage

À l'écran sont affichés les valeurs de réglage actuelles, les sélections possibles ou des textes d'information.












Affichage	Dénomination	Description
0:40 ¹	Durée du programme/temps restant du programme	Durée prévisionnelle du programme ou temps restant du programme en heures et minutes.
1:25	Programme de temps	Un programme de temps est réglé. → "Programmes de temps", Page 26
10h ¹	Heure de fin du programme	→ "Touches", Page 23
	Objectif de séchage Prêt à passer	L'objectif de séchage est activé. → "Touches", Page 22
	Objectif de séchage Prêt à ranger	L'objectif de séchage est activé. → "Touches", Page 22
	Objectif de séchage Prêt à ranger plus	L'objectif de séchage est activé. → "Touches", Page 22
	Objectif de séchage adapté	L'objectif séchage adapté est activé. → "Objectif de séchage", Page 24

¹ Exemple

Affichage	Dénomination	Description
	Réservoir d'eau de condensation	Vider le réservoir d'eau de condensation → Page 32. Mettre en place le réservoir d'eau de condensation → Page 33.
	Système de filtrage de l'unité	Nettoyez le système de filtrage de l'unité → Page 30.
CrE	Entretien simple	Exécutez un programme d'entretien simple de l'appareil.
Hot	Processus de refroidissement	Le linge est refroidi dans le tambour en rotation pour préserver le linge. Ce processus peut être interrompu en ouvrant le hublot. Remarque : Ne modifiez pas le programme.
	Autonettoyage automatique	L'autonettoyage automatique rince l'échangeur thermique de l'appareil. Remarque : Ne retirez pas le réservoir d'eau de condensation et n'interrompez pas le programme.
	Séchage	Statut du programme
	Degré de séchage Prêt à repasser	Statut du programme
	Degré de séchage Prêt à ranger	Statut du programme
	Repassage facile	Statut du programme
-P-	Pause	Statut du programme
-0-	Fin de programme	Statut du programme
¹ Exemple		

7 Touches




Vous trouverez ici un aperçu des touches et leurs possibilités de réglage.

Touche	Sélection	Description
Départ  Pause/Rajout de linge	<ul style="list-style-type: none"> ■ démarrer ■ annuler ■ mettre en pause 	Démarrer un programme, l'annuler ou le mettre en pause.
 (interrupteur principal)	<ul style="list-style-type: none"> ■ allumer ■ éteindre 	Pour allumer ou éteindre l'appareil.
Sécurité enfants 3 sec.	<ul style="list-style-type: none"> ■ activer ■ désactiver 	Activer ou désactiver la sécurité enfants. Protégez le bandeau de commande contre toute utilisation involontaire. Si la sécurité enfants a été activée et que l'appareil est éteint, la sécurité enfants reste activée. → "Sécurité enfants", Page 33
Résultat de séchage 	<ul style="list-style-type: none"> ■  ■  ■  	Le degré de séchage détermine le degré d'humidité ou de séchage du linge après la fin du programme. → "Objectif de séchage", Page 24
Degré de séchage	<ul style="list-style-type: none"> ■  ■  ■  	Adaptez le degré de séchage. Si vous trouvez le linge trop humide après le séchage avec un degré de séchage spécifique, vous pouvez ajuster le degré de séchage. → "Adapter l'objectif de séchage", Page 24

Touche	Sélection	Description
Anti froissage 60 min	<ul style="list-style-type: none"> ■ activer ■ désactiver 	Activer ou désactiver la fonction antifroissage. Le tambour déplace le linge à intervalles réguliers après la fin du programme pendant 60 minutes pour réduire le froissement.
Anti froissage 120 min	<ul style="list-style-type: none"> ■ activer ■ désactiver 	Activer ou désactiver le séchage délicat. Le tambour déplace le linge à intervalles réguliers après la fin du programme pendant 120 minutes pour réduire le froissement.
Délicat	<ul style="list-style-type: none"> ■ activer ■ désactiver 	Activer ou désactiver le séchage délicat. La température est réduite pour les textiles délicats, par exemple pour le polyacrylique ou l'élasthanne. La durée du programme s'allonge.
— Fin dans +	<ul style="list-style-type: none"> ■ Heure de fin du programme ■ Durée du programme 	<ul style="list-style-type: none"> ■ Définissez l'heure de fin du programme. La durée du programme est déjà comprise dans le nombre d'heures réglé. Après le démarrage du programme, la durée du programme est affichée. ■ Réglez la durée des programmes de temps. → "Programmes de temps", Page 26
Signal sonore	<ul style="list-style-type: none"> ■ activer ■ désactiver 	Activer ou désactiver les signaux de commande et d'indication.





8 Objectif de séchage


Un objectif de séchage est défini pour chaque programme automatique. L'objectif de séchage détermine le degré d'humidité ou de séchage du linge après la fin du programme.

Objectif de séchage	Linge	Résultat de séchage
	Linge épais constitué de plusieurs épaisseurs, qui sèche difficilement.	Le linge est sec.
	Linge normal comportant une seule épaisseur.	Le linge est sec.
	Linge normal comportant une seule épaisseur	Après le séchage, le linge est encore légèrement humide. Afin d'éviter que le linge ne soit froissé après le séchage, repassez-le ou suspendez-le s'il est encore humide.

8.1 Modifier l'objectif de séchage






Pour certains programmes automatiques, vous pouvez modifier l'objectif de séchage pour que votre linge soit plus sec ou plus humide.


- Réglez un programme automatique.
→ "Programmes automatiques", Page 25
- Appuyez sur **Résultat de séchage** .
- L'affichage indique : ,  ou 

Remarque : Si vous modifiez ce réglage, la modification sera enregistrée après la mise hors tension de l'appareil.
La modification n'est pas enregistrée pour le programme  **Coton** .

8.2 Adapter l'objectif de séchage

Si vous trouvez le linge trop humide après le séchage avec un objectif de séchage spécifique, vous pouvez ajuster l'objectif de séchage.

- Réglez un programme automatique.
→ "Programmes automatiques", Page 25
- Appuyez sur **Degré de séchage** .
- L'affichage indique : ,  ou 
 .

Remarque : Si vous modifiez ce réglage, la modification sera enregistrée après la mise hors tension de l'appareil.
La modification n'est pas enregistrée pour le programme  **Coton** .

9 Programmes

Vous pouvez faire sécher votre linge à l'aide d'un programme automatique ou d'un programme de temps.


9.1 Programmes automatiques

Les programmes automatiques sont des programmes dans lesquels des capteurs d'humidité mesurent l'humidité résiduelle du linge pendant le séchage. Le programme se termine uniquement lorsque le degré de séchage fixé est atteint. Le degré de séchage fixé est atteint.

Chaque programme automatique a un degré de séchage → Page 24. Le degré de séchage détermine le degré d'humidité ou de séchage du linge après la fin du programme.

Conseils

- Sélectionnez le degré de séchage en fonction du linge ou du résultat de séchage souhaité.
→ "Objectif de séchage", Page 24
- Les étiquettes d'entretien sur le linge vous donnent des informations supplémentaires sur le choix du programme.

Programme	Description	charge max. (kg)
 Coton	Faire sécher des textiles solides et résistants à l'ébullition en coton ou en lin.	9,0
Synthétiques	Faire sécher des textiles en tissus synthétiques ou mélangés.	3,5
Mix	Faire sécher des textiles en coton ou synthétiques.	3,0
Duvet	Faire sécher du linge composé de fibres synthétiques, des oreillers, des couettes ou des couvre-lits. Remarque : Faire sécher de grandes pièces de linge, des couvertures ou des oreillers séparément.	2,5
Délicat	Faire sécher des textiles délicats en satin, tissus synthétiques ou mélangés.	2,0
Couette	Faire sécher les textiles, les couvertures ou les couettes remplis de duvet. Remarques <ul style="list-style-type: none"> ■ Faire sécher de grandes pièces de linge, comme des couvertures ou des oreillers séparément. 	1,5

Programme	Description	charge max. (kg)
	<ul style="list-style-type: none"> ■ Pour répartir le duvet et dissoudre les inclusions humides, secouez les textiles une fois le programme terminé. ■ Si vous faites sécher des oreillers et que ceux-ci ne sont pas encore complètement secs à la fin du programme, séchez les oreillers avec un programme de temps. → "Programmes de temps", Page 26 	
AllergiePlus	Faire sécher des textiles solides et résistants à l'ébullition en coton ou en lin. Remarque : Convient particulièrement en cas d'exigences élevées en matière d'hygiène.	4,0
Textiles sport	Faire sécher des vêtements de sport séchant rapidement en fibres fonctionnelles, microfibres et synthétiques.	1,5
Chemises	Faites sécher des chemises et chemisiers en coton, lin, synthétiques ou tissus mixtes. Remarque : Pour un résultat de séchage optimal, séchez au maximum 5 chemises ou 5 blouses. Après le séchage, repassez le linge ou suspendez-le. L'humidité résiduelle se répartit alors uniformément.	1,5
Express 40 min	Faire sécher les textiles en synthétiques et en coton léger.	1,0
Serviettes	Faire sécher des serviettes et peignoirs solides et résistants à l'ébullition en coton ou en lin.	6,0

9.2 Programmes de temps

Les programmes de temps sont des programmes dotés d'une durée de programme définie ou réglée. Le programme se termine une fois le temps écoulé, même si le linge n'est pas encore sec, par exemple. Les programmes de temps conviennent au séchage de pièces de linge individuelles ou de textiles fins.

Conseil : Les étiquettes d'entretien sur le linge vous donnent des informations supplémentaires sur le choix du programme.

Programme	Description	charge max. (kg)
Laine séchage panier	Faire sécher des textiles en laine ou contenant de la laine. Remarque : Faites sécher les textiles uniquement avec le panier pour les lainages. → <i>"Panier pour les lainages", Page 34</i>	une pièce de linge
Minuterie air froid	Faire sécher tous les textiles à l'exception de la laine et de la soie. Convient également pour rafraîchir ou aérer le linge peu porté.	3,0
Minuterie air chaud	Faire sécher tous les textiles à l'exception de la laine et de la soie. Convient pour un linge pré-séché ou légèrement humide et pour un séchage supplémentaire de linge épais, à plusieurs couches.	3,0

10 Accessoires

Utilisez uniquement des accessoires d'origine. Ils ont été spécialement conçus pour votre appareil.

Remarque : Certains accessoires sont disponibles dans d'autres couleurs. Contactez le
→ "Service après-vente", Page 56.

	Utilisation	Référence
Kit de raccordement	Pour gagner de la place, placez l'appareil au-dessus d'un lave-linge adapté, du même fabricant, de même largeur et de même profondeur.	WTZ27410
Kit de raccordement avec plan de travail escamotable	Pour gagner de la place, placez l'appareil au-dessus d'un lave-linge adapté, du même fabricant, de même largeur et de même profondeur. Le plan de travail escamotable facilite le chargement et le déchargement de l'appareil.	WTZ27400
Panier pour laine	Pour sécher ou aérer des textiles individuels en laine, des chaussures de sport et des peluches.	WMZ20600
Raccord en Y	Permet de raccorder le tuyau d'évacuation d'eau d'un appareil supplémentaire au même écoulement du siphon.	15000490
Produit d'entretien de l'appareil	Pièce de rechange pour la fonction d'entretien intensif des équipements.	00311829
Étrier	Placez l'appareil en position élevée afin de faciliter son chargement et son déchargement.	WTZPW20D

11 Linge

11.1 Préparation du linge

ATTENTION !

Les objets restés dans le linge risquent d'endommager le tambour et le linge.

- ▶ Avant le lavage, retirez tous les objets des poches.

Remarque

En préparant votre linge, vous ménagez l'appareil et les textiles.

- À l'aide d'une brosse, retirez le sable et la terre
- Triez le linge par couleur et par textile en respectant les symboles d'entretien
- fermez les fermetures éclair, les velcros, les crochets et les œillets
- Retirez les crochets des rideaux et les rubans de plomb
- Lavez les petites pièces de linge ou les pièces délicates dans un filet à linge
- Introduisez le linge déplié dans le tambour
- Essorez le linge avant le séchage
- Séchez les pièces de linge en laine, les chaussures de sport et les peluches dans le panier pour laine
→ *"Panier pour les lainages"*, Page 34

12 Utilisation

12.1 Mise sous tension de l'appareil

Condition : L'appareil est installé et raccordé correctement.

→ *"Installation et branchement"*, Page 12

- ▶ Appuyez sur ① .

Le processus de mise en marche prend quelques secondes.

Remarque : L'éclairage du tambour s'éteint automatiquement.

12.2 Réglage d'un programme

1. Tournez le sélecteur de programme sur le programme souhaité.
→ *"Programmes"*, Page 25
2. Si vous le souhaitez, adaptez les réglages du programme.
→ *"Adapter les réglages d'un programme"*, Page 29

12.3 Adapter les réglages d'un programme

En fonction du programme et de sa progression, vous pouvez adapter les réglages ou les activer/désactiver.

Condition : Un programme est réglé.
→ *"Réglage d'un programme"*, Page 29

- ▶ Adaptez les réglages du programme.
→ *"Touches"*, Page 22

Remarque : Les réglages du programme ne sont pas enregistrés de façon permanente pour le programme.

12.4 Introduction du linge

Remarque : Pour éviter de froisser le linge, veuillez respecter la charge maximale du programme.

→ *"Programmes"*, Page 25


Conditions

- Le linge est préparé et trié.
→ *"Linge"*, Page 29
- Le tambour est vide.

1. Ouvrez la porte.
2. Introduisez le linge dans le tambour.
3. Fermez la porte.
Assurez-vous qu'aucun linge n'est coincé dans la porte.

12.5 Départ du programme

Condition : Un programme est réglé.
→ "Réglage d'un programme",
Page 29

- ▶ Appuyez sur **Départ**  **Pause/Rajout de linge**.
- ✓ L'affichage indique la durée du programme ou l'heure de fin du programme.
- ✓ Après la fin du programme, l'affichage indique : "-0-".

Remarque : Lorsque "Hot" apparaît, l'appareil refroidit le linge. Lorsque "Hot" s'éteint, le linge est refroidi.


12.6 Rajout de linge

Après le démarrage du programme, vous pouvez retirer et ajouter du linge à tout moment.


1. Appuyez sur **Départ**  **Pause/Rajout de linge**.

Le processus de refroidissement démarre automatiquement après environ 30 secondes et refroidit le linge dans le tambour en rotation. Si vous souhaitez éviter ou annuler le processus de refroidissement, ouvrez la porte.

→ "Affichage", Page 21

2. Ouvrez la porte.
3. Rajouter ou retirer du linge.
4. Fermez la porte.
5. Appuyez sur **Départ**  **Pause/Rajout de linge**.

12.7 Annulation d'un programme

1. Appuyez sur **Départ**  **Pause/Rajout de linge**.
2. Ouvrir le hublot.
3. Retirez le linge.
→ "Retirer le linge", Page 30

12.8 Retirer le linge

1. Ouvrez la porte.
2. Retirez le linge du tambour.

12.9 Extinction de l'appareil

- ▶ Appuyez sur .

12.10 Système de filtre de l'unité de sol

Lors du séchage, les peluches du linge sont collectées dans le système de filtrage de l'unité de sol. Le système de filtrage protège l'appareil des peluches.

Nettoyez le système de filtrage de l'unité.

Si l'écran affiche un message pendant le fonctionnement, nettoyez le système de filtrage de l'unité de sol.

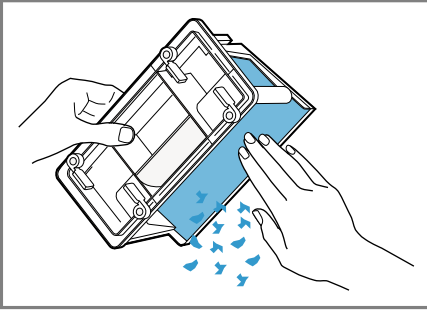
Remarques

- Vous pouvez nettoyer régulièrement le système de filtrage sans message affiché à l'écran. Il n'est pas nécessaire de nettoyer après chaque séchage.
- Si vous ne nettoyez pas l'appareil comme décrit, le fonctionnement de l'appareil peut être altéré.

Condition : L'écran affiche pendant le fonctionnement : .

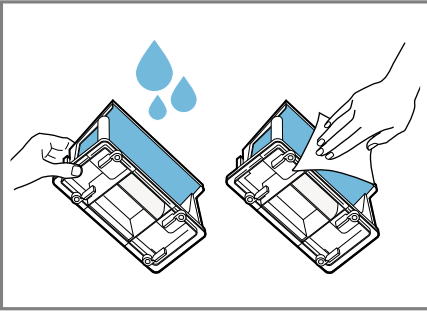
1. Ouvrez l'unité → Page 44.

2. Retirez les peluches.



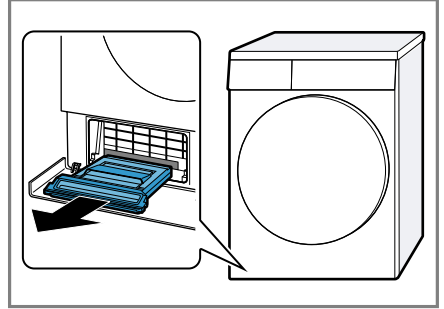
Veillez à éliminer toutes les saletés du joint.

3. Nettoyez soigneusement l'intérieur sous l'eau courante et séchez-le.



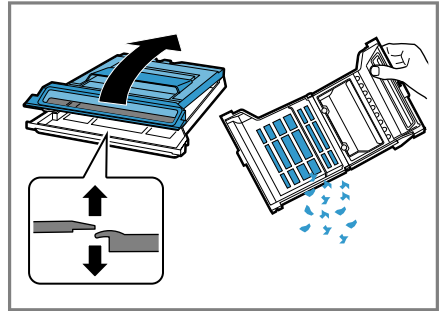
Vous pouvez retirer soigneusement les salissures importantes avec une brosse douce. Veillez à bien sécher le filtre. Un filtre humide peut rallonger la durée de séchage et influencer le résultat de séchage.

4. Retirez le dépôt de peluches à l'horizontale.

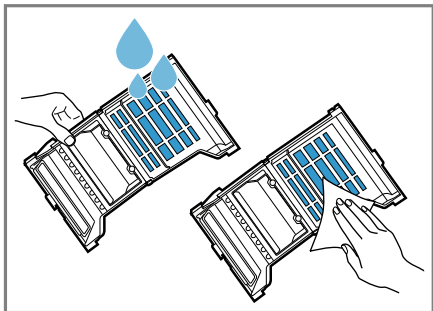


Le dépôt à peluches peut contenir de l'eau de condensation qui risque de couler lorsque vous le retirez.

5. Ouvrez le dépôt de peluches et retirez les peluches.

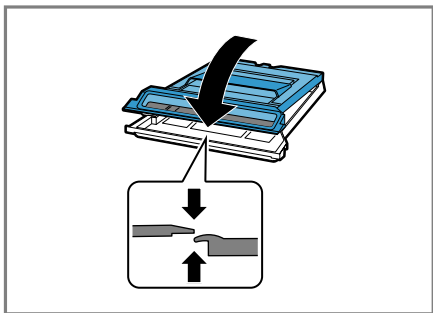


6. Nettoyez soigneusement le filtre sous l'eau courante et séchez-le.

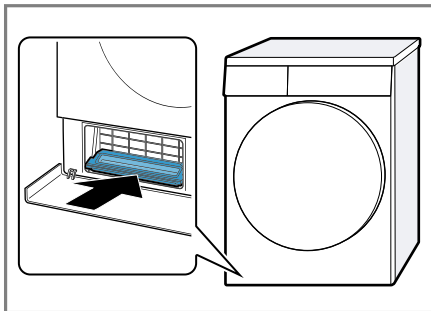


Vous pouvez retirer soigneusement les salissures importantes avec une brosse douce. N'enlevez pas et n'endommagez pas le joint du dépôt de peluches. Vous pouvez également nettoyer le dépôt de peluches au lave-vaisselle.

7. Fermez le dépôt de peluches jusqu'à ce que la languette s'enclenche en place.



8. Insérez le dépôt de peluches à l'horizontale jusqu'en butée.



9. Fermez l'unité → Page 45.

12.11 Réservoir d'eau de condensation

Le séchage produit de l'eau de condensation que votre appareil utilise pour le nettoyage automatique. L'eau de condensation est recueillie en usine dans le réservoir d'eau de condensation de l'appareil.

Remarque : Utilisez cet appareil avec le tuyau d'évacuation d'eau fourni. Si vous raccordez le tuyau d'évacuation d'eau → Page 14, vous n'avez pas besoin de vider le réservoir de condensation → Page 32 régulièrement.

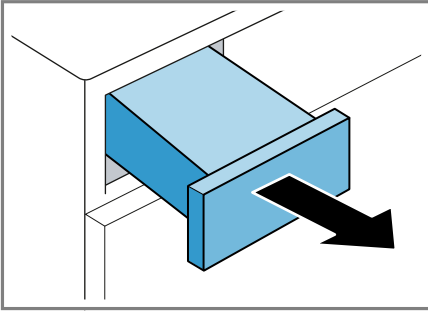
Vider le réservoir d'eau de condensation

Lorsque la fonction séchage est terminée ou que l'écran affiche un message pendant le fonctionnement, videz le réservoir d'eau de condensation.

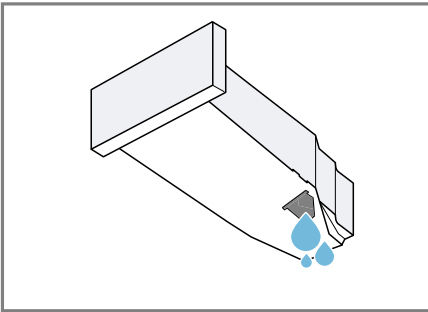
Conditions

- L'écran affiche après le séchage : "0"
- ou l'écran affiche pendant le fonctionnement : ☹️.

1. Tirez le réservoir d'eau de condensation horizontalement.



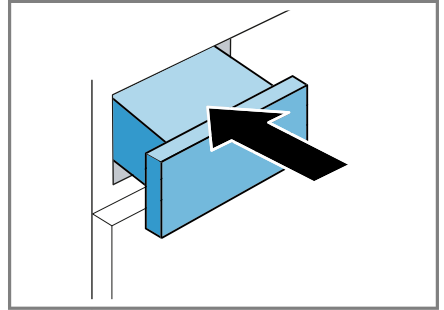
2. Vider le réservoir d'eau de condensation.



Vérifiez régulièrement le filtre du réservoir d'eau de condensation → *Page 46* et nettoyez-le s'il est sale.
 Veillez à insérer le réservoir d'eau de condensation avant d'utiliser l'appareil.
 → *"Insérer le réservoir à fond", Page 33*

Insérer le réservoir à fond

- ▶ Enfoncez le réservoir d'eau de condensation jusqu'en butée.



13 Sécurité enfants

Protégez votre appareil contre tout actionnement accidentel des commandes.

13.1 Activation de la sécurité enfants

- ▶ Appuyez sur les deux touches **Sécurité enfants 3 sec.** pendant environ 3 secondes.
- ✓ Les éléments de commande sont bloqués.
- ✓ La sécurité enfants reste active même après avoir éteint l'appareil et en cas de panne.

13.2 Désactivation de la sécurité enfants

Condition : Pour désactiver la sécurité enfants, l'appareil doit être allumé.

- ▶ Appuyez sur les deux touches **Sécurité enfants 3 sec.** pendant environ 3 secondes.

14 Panier pour les lainages

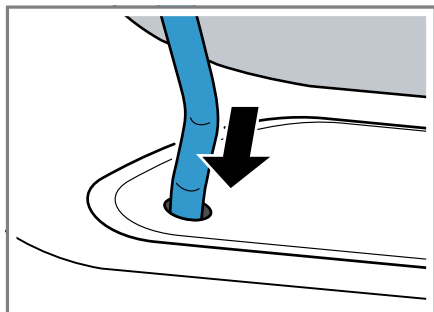
Utilisez le panier pour les lainages pour sécher en douceur les textiles délicats, les peluches ou les chaussures de sport en position de repos.

Remarque : Vous pouvez commander ces

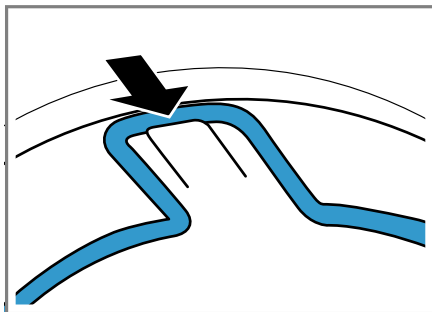
→ "Accessoires", Page 28 en option auprès du service après-vente.

14.1 Installer le panier pour les lainages

1. Ouvrez le hublot.
Assurez-vous que le tambour est vide.
2. Introduisez les pieds du panier pour les lainages dans les orifices du cache du canal d'air.



3. Insérez la languette du panier pour les lainages par l'avant dans le crochet supérieur.



14.2 Démarrer le programme avec le panier pour laine

ATTENTION !

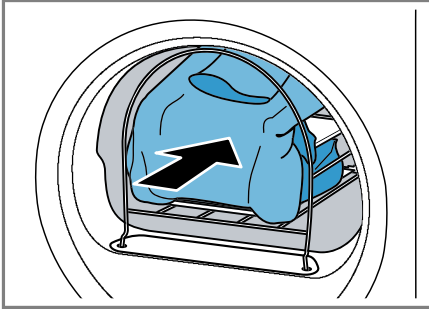
Si les pièces de linge placés dans le panier pour laine touchent le tambour en rotation ou les parois du tambour, elles peuvent causer des dommages matériels et endommager l'appareil.

- ▶ Placez les pièces de linge dans l'insert ou le panier pour laine de manière à ce que celles-ci ne touchent pas le tambour ni les parois du tambour.

Condition : Le panier pour laine est inséré dans l'appareil.

→ "Installer le panier pour les lainages", Page 34

- Placez les pièces de linge directement dans le panier pour laine ou avec l'insert.
→ "Exemples d'utilisation du panier pour les lainages", Page 35



- Fermez le hublot.
- Réglez le programme pour le panier pour laine ou un programme de temps.
→ "Programmes", Page 25
- Si nécessaire, ajustez la durée du programme de temps.
→ "Touches", Page 23

Respectez la durée recommandée du programme pour les pièces de linge dans le panier pour laine :

Pièce de linge	Durée du programme en heures:minutes
Pull-over en laine léger	environ 1:20
Pull-over en laine chaud	environ 1:30 - 3:00
Jupe	environ 1:00 - 1:30
Pantalon	environ 1:00 - 1:30
Gants	environ 0:30
Chaussures de sport	environ 1:30/ avec aération max. 2:00

Conseil : Prolongez la durée du programme pour les pièces de linge épaisses ou à couches multiples.

- Démarrez le programme
→ Page 30.
- À la fin du programme, retirez le panier pour laine.

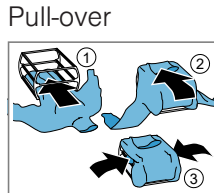
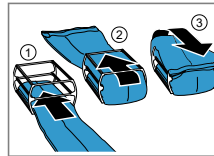
14.3 Exemples d'utilisation du panier pour les lainages

ATTENTION !

Si les pièces de linge placés dans le panier pour laine touchent le tambour en rotation ou les parois du tambour, elles peuvent causer des dommages matériels et endommager l'appareil.

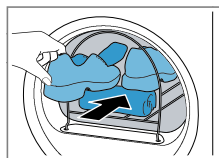
- Placez les pièces de linge dans l'insert ou le panier pour laine de manière à ce que celles-ci ne touchent pas le tambour ni les parois du tambour.

Exemple	Utilisation
Pantalon ou jupe	Placez le linge sans le serrer dans l'insert. Remarque : Es-sorez le linge avant de le sécher.
Pull-over	



Exemple	Utilisation
---------	-------------

Chaussures de sport



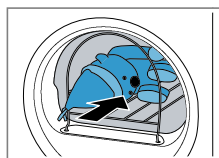
Soulevez la languette des chaussures. Retirez les semelles intérieures ou les talonnettes.

Placez une serviette enroulée dans le panier pour les lainages pour former une surface d'appui inclinée.

Placez les chaussures avec le talon sur la serviette.

Re-
marque : N'utilisez pas l'insert. Ne faites sécher aucune chaussure en cuir ou contenant du cuir.

Peluches



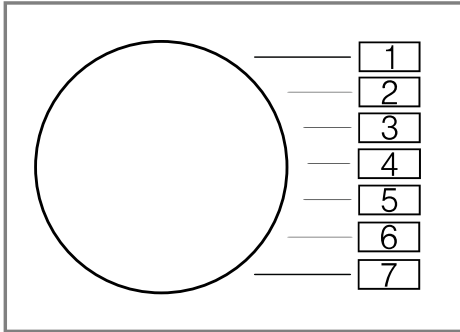
Placez la peluche dans le panier pour les lainages.

Re-
marque : N'utilisez pas l'insert. Veillez à ce qu'aucune peluche ne tombe du panier pour les lainages.

15 Réglages de base

Vous pouvez modifier les réglages de base de votre appareil en fonction de vos besoins.

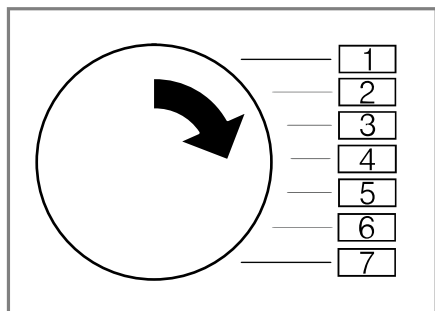
15.1 Vue d'ensemble des réglages de base




Réglage de base	Position programme	Valeur	Description
Vol. fin	2	0 (arrêt) 1 (faible) 2 (moyen) 3 (fort) 4 (très fort)	Régler le volume sonore du signal à la fin du programme.
Vol. touche	3	0 (arrêt) 1 (faible) 2 (moyen) 3 (fort) 4 (très fort)	Régler le volume sonore du signal lors de la sélection des touches.

15.2 Modification des réglages de base

1. Réglez le sélecteur de programme sur la position 1.



2. Appuyez sur la touche **Résultat de séchage**  et réglez en même temps le sélecteur de programme sur la position 2.
- ✓ L'affichage indique la valeur actuelle.
3. Réglez le sélecteur de programme sur la position souhaitée.
4. Pour modifier la valeur, appuyez sur **- +**.
5. Pour enregistrer la modification, éteignez l'appareil.

16 Entretien de l'appareil

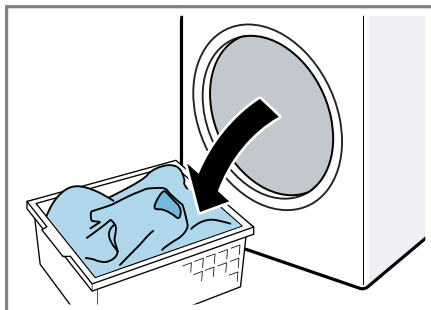
16.1 Préparer l'appareil pour un entretien

Avant d'effectuer l'entretien simple ou intensif de l'appareil, ce dernier doit être préparé.

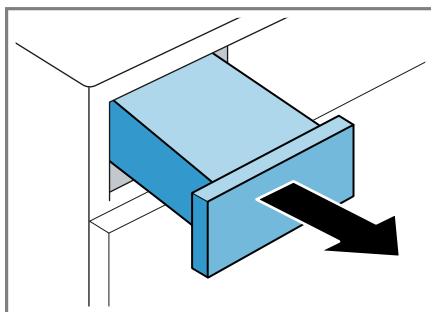
Condition : L'unité de sol est nettoyée.

→ "Nettoyer l'unité", Page 45.

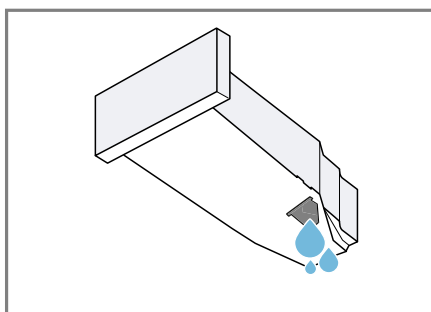
1. Retirez le linge.



2. Fermez la porte de l'appareil.
3. Tirez le réservoir d'eau de condensation horizontalement.



4. Videz le réservoir d'eau de condensation → Page 32.

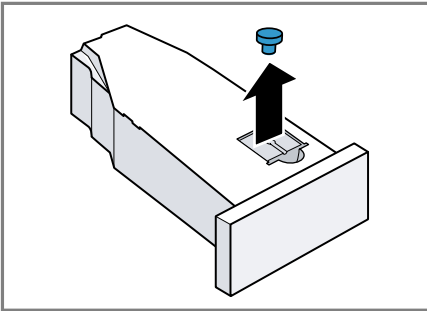


16.2 Préparer le réservoir d'eau de condensation pour l'entretien de l'appareil

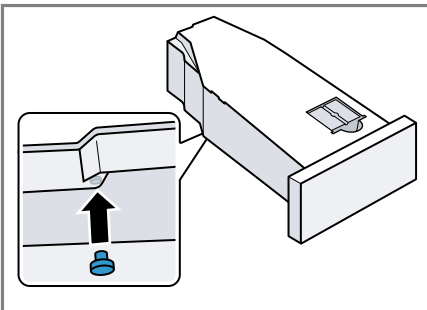
Remarque : Si l'eau de condensation est évacuée à l'aide du tuyau d'évacuation, le réservoir d'eau de condensation doit être préparé avant l'entretien simple ou intensif de l'appareil.

→ "Tuyau d'évacuation d'eau",
Page 14

1. Retirez le bouchon de la cuvette du réservoir d'eau de condensation.



2. Insérez le bouchon par le bas.



- ✓ Le réservoir d'eau de condensation est préparé pour l'entretien de l'appareil.

Remarque : Si l'eau de condensation est évacuée à l'aide du tuyau d'évacuation, effectuez les étapes décrites

ci-dessus dans l'ordre inverse après un entretien simple ou intensif de l'appareil.

16.3 Démarrer l'entretien de l'appareil

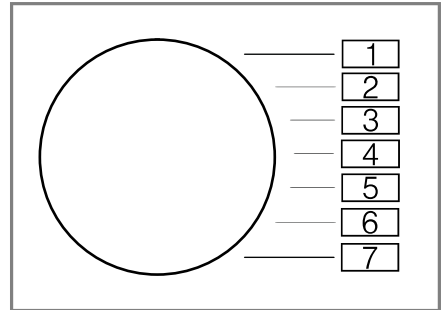
Conditions

- L'appareil est prêt pour son entretien.
→ "Préparer l'appareil pour un entretien", Page 38.
- Le réservoir d'eau de condensation est préparé pour l'entretien de l'appareil.
→ "Préparer le réservoir d'eau de condensation pour l'entretien de l'appareil", Page 39.

1. Appuyez sur **Ⓢ**.

Le processus de mise en marche prend quelques secondes.

2. Réglez le programme sur la position 1.



3. Maintenez **Résultat de séchage** enfoncé.
 4. Réglez le programme sur la position 4.
 5. Relâchez **Résultat de séchage** .
- ✓ "CP1" et la durée du programme s'affichent en alternance.

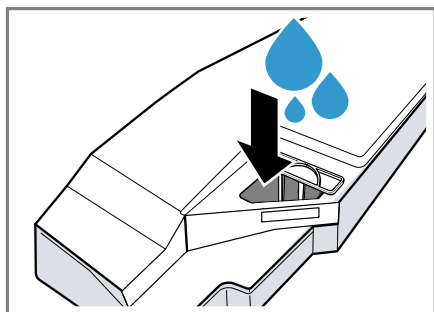
16.4 Effectuer un entretien simple de l'appareil

Pour éliminer les éventuelles impuretés, vous pouvez effectuer un entretien simple de l'appareil.

Remarque : Après une certaine période d'utilisation, l'appareil vous invite automatiquement à effectuer un entretien simple de l'appareil. Avant le démarrage et après la fin du programme, l'indication "CrE" s'affiche pendant 5 secondes. Cette indication s'affiche de manière répétée jusqu'à ce que l'entretien simple de l'appareil ait été entièrement effectué.

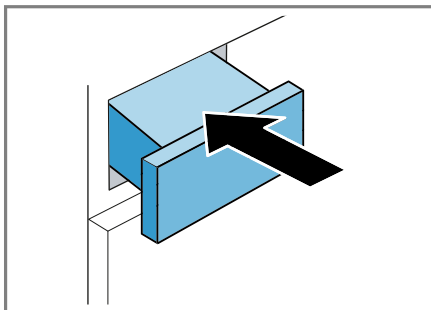
Conditions

- L'appareil est prêt pour son entretien.
→ "Préparer l'appareil pour un entretien", Page 38.
 - L'entretien de l'appareil a commencé.
→ "Démarrer l'entretien de l'appareil", Page 39
1. Versez environ 1 ½ litre d'eau chaude du robinet dans le réservoir de condensation.



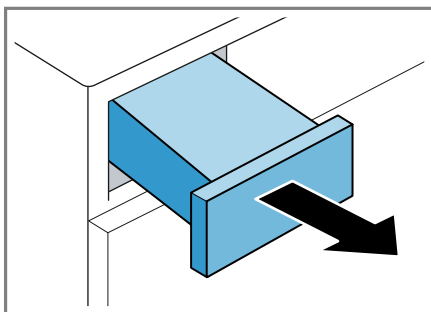
Maintenez toujours le réservoir d'eau de condensation rempli à l'horizontale pour qu'aucun liquide ne s'écoule.

2. Enfoncez le réservoir d'eau de condensation jusqu'à ce qu'il s'enclenche.

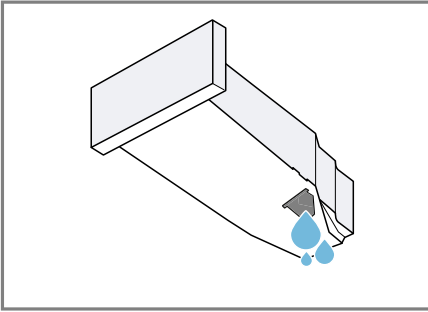


3. Appuyez sur **Départ**  **Pause/Rajout de linge.**

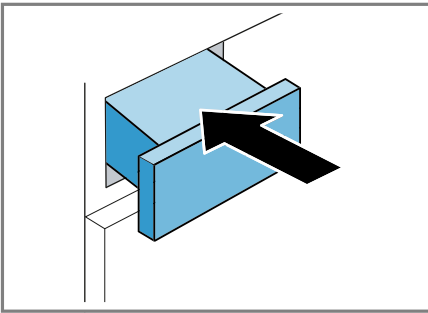
- ✓ L'entretien de l'appareil commence et un signal retentit.
 - ✓ L'écran indique "-0-" à la fin de l'entretien de l'appareil et un signal retentit.
4. Tirez le réservoir d'eau de condensation horizontalement.



5. Videz le réservoir d'eau de condensation → Page 32.



6. Enfoncez le réservoir d'eau de condensation jusqu'à ce qu'il s'enclenche.



- ✓ L'entretien de l'appareil est réalisé.

Remarque : Si l'eau de condensation est évacuée à l'aide du tuyau d'évacuation, effectuez les étapes décrites dans

→ "Préparer le réservoir d'eau de condensation pour l'entretien de l'appareil", Page 39 dans l'ordre inverse après un entretien simple ou intensif de l'appareil.

16.5 Préparer l'appareil pour un entretien intensif

Si l'appareil n'est pas utilisé pendant plus d'un mois, des saletés ou des odeurs tenaces peuvent apparaître.

Pour les éliminer, il est possible de procéder à un entretien intensif de l'appareil.

Remarque : L'entretien intensif de l'appareil dure environ 4 heures. La durée peut se prolonger si vous ne réalisez pas en temps opportun les étapes nécessaires pendant le programme.

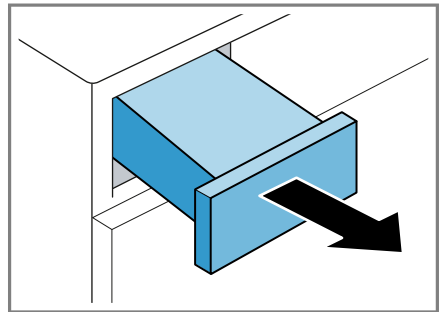
L'entretien intensif de l'appareil ne doit pas être interrompu après le démarrage du programme.

Conditions

- L'appareil est prêt pour son entretien.
→ "Préparer l'appareil pour un entretien", Page 38.
- L'entretien de l'appareil a commencé.
→ "Démarrer l'entretien de l'appareil", Page 39
- ▶ Appuyez sur **+**.
- ✓ "CP2" et la durée du programme s'affichent en alternance.

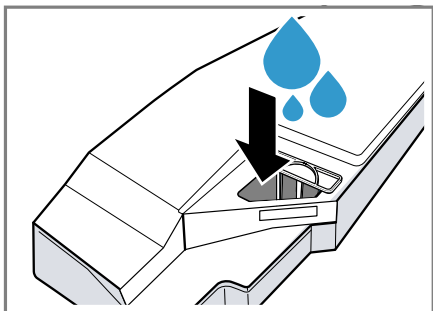
16.6 Réaliser un entretien intensif de l'appareil

1. Tirez le réservoir d'eau de condensation horizontalement, puis videz-le.



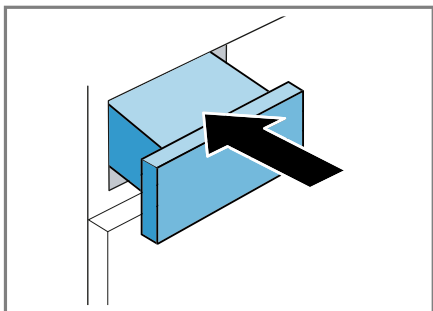
fr Entretien de l'appareil


2. Versez une bouteille du produit d'entretien d'origine
→ "Accessoires", Page 28 et environ 1 ½ litre d'eau du robinet dans le réservoir d'eau de condensation.



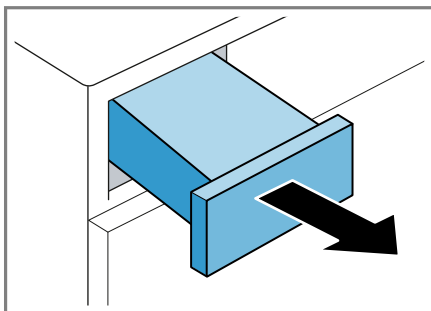
Maintenez toujours le réservoir d'eau de condensation rempli à l'horizontale pour qu'aucun liquide ne s'écoule.

3. Enfoncez le réservoir d'eau de condensation jusqu'à ce qu'il s'enclenche.

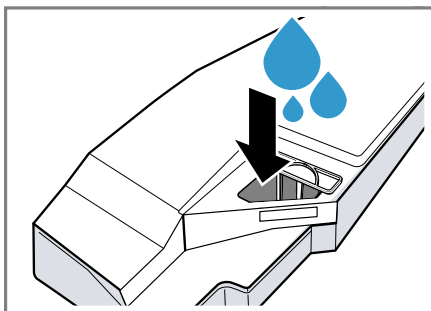


4. Appuyez sur **Départ**  **Pause/Rajout de linge**. L'entretien de l'appareil commence et un signal retentit. Après environ 3 heures, l'appareil met en pause l'entretien et l'écran affiche la durée du programme restante.

5. Tirez le réservoir d'eau de condensation horizontalement, puis videz-le.

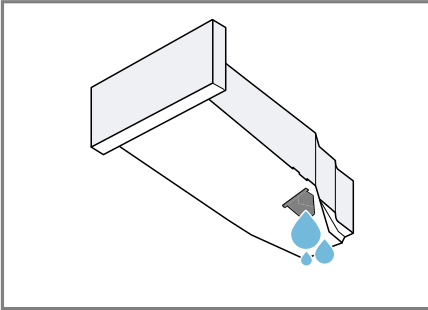


6. Versez environ 1 ½ litre d'eau chaude du robinet dans le réservoir de condensation.



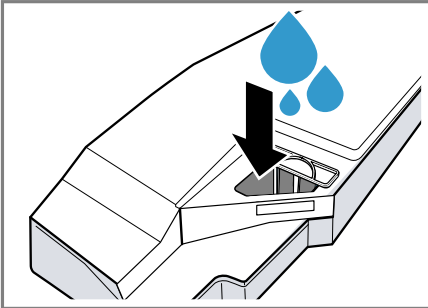
Maintenez toujours le réservoir d'eau de condensation rempli à l'horizontale pour qu'aucun liquide ne s'écoule.

- Inclinez avec précaution le réservoir d'eau de condensation à l'horizontale et videz-le pour éliminer les résidus du produit d'entretien d'origine.



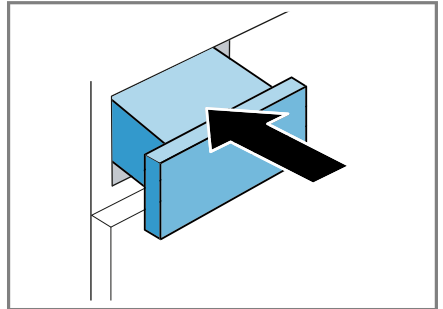
16.7 Terminer l'entretien intensif de l'appareil

- Versez environ 1 ½ litre d'eau chaude du robinet dans le réservoir de condensation.

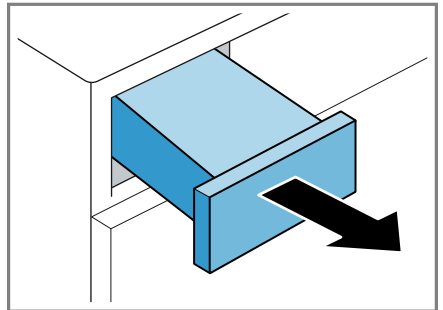


Maintenez toujours le réservoir d'eau de condensation rempli à l'horizontale pour qu'aucun liquide ne s'écoule.

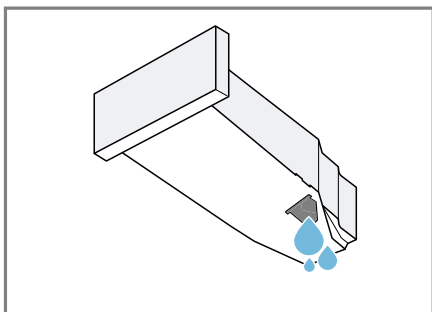
- Enfoncez le réservoir d'eau de condensation jusqu'à ce qu'il s'enclenche.



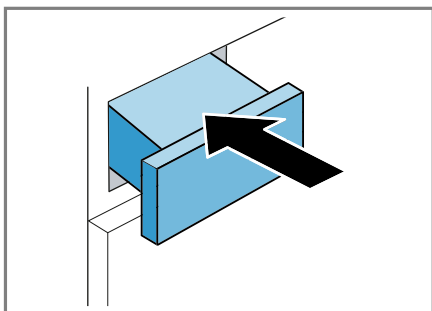
- Appuyez sur **Départ**  **Pause/Rajout de linge**.
 - ✓ L'entretien de l'appareil se poursuit. Une fois l'entretien de l'appareil terminé, l'écran affiche "-0-" et un signal retentit.
- Tirez le réservoir d'eau de condensation horizontalement.



5. Videz le réservoir d'eau de condensation → Page 32.



6. Enfoncez le réservoir d'eau de condensation jusqu'à ce qu'il s'enclenche.



7. Éteignez l'appareil.
→ "Extinction de l'appareil",
Page 30
✓ L'entretien de l'appareil est réalisé.

Remarque : Si l'eau de condensation est évacuée à l'aide du tuyau d'évacuation, effectuez les étapes décrites dans
→ "Préparer le réservoir d'eau de condensation pour l'entretien de l'appareil", Page 39 dans l'ordre inverse après un entretien simple ou intensif de l'appareil.

17 Nettoyage et entretien

Pour que votre appareil reste longtemps opérationnel, nettoyez-le et entretenez-le avec soin.

17.1 Conseils de nettoyage et d'entretien

Essuyez le boîtier et les éléments de commande de l'eau et un chiffon humide.	Les pièces de l'appareil restent propres et hygiéniques.
---	--

Retirez immédiatement tous les restes de lessive, d'aérosol ou les résidus.	Les dépôts récents peuvent être éliminés plus facilement sans laisser de résidus.
---	---

Laissez la porte de l'appareil ouverte après utilisation.	L'eau résiduelle peut sécher et cela réduit la formation d'odeurs dans l'appareil.
---	--

17.2 Unité de sol

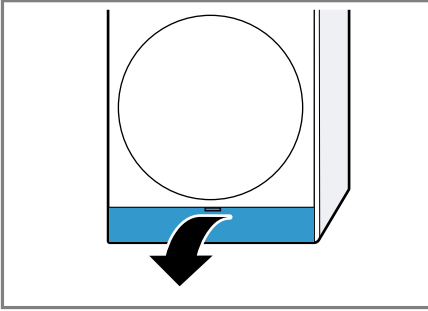
L'unité de sol est la zone inférieure et accessible de l'unité où se trouve l'échangeur thermique.

Ouvrir l'unité

Conditions

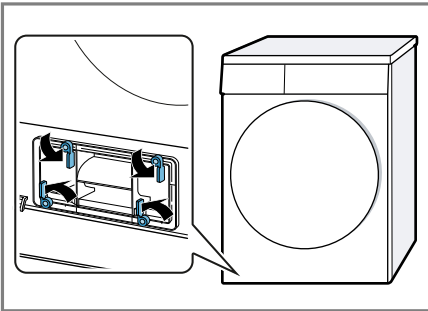
- L'appareil a refroidi pendant 30 minutes.
- La porte de l'appareil est fermée.

1. Ouvrez la trappe d'entretien.

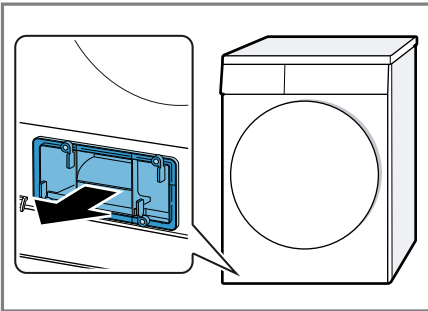


Si vous placez un chiffon sous la trappe de maintenance, vous pouvez récupérer l'eau résiduelle de l'unité.

2. Ouvrez le levier du couvercle de l'échangeur thermique.



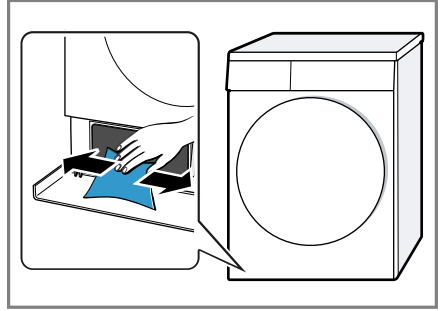
3. Retirez le couvercle de l'échangeur thermique par la poignée.



Nettoyer l'unité

Vous pouvez retirer les impuretés visibles dans l'unité.

1. Ouvrez l'unité → Page 44.
2. Nettoyez l'ouverture avec un chiffon doux et humide.

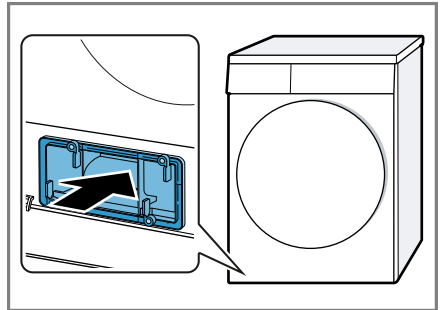


3. Fermez l'unité → Page 45.

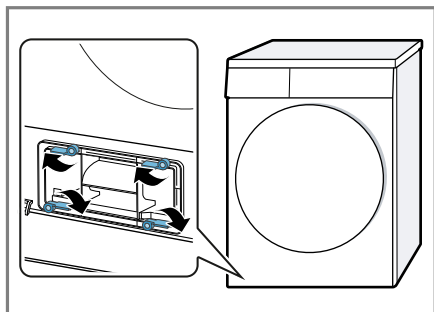
Fermer l'unité

Condition : L'unité est ouverte.
→ "Ouvrir l'unité", Page 44

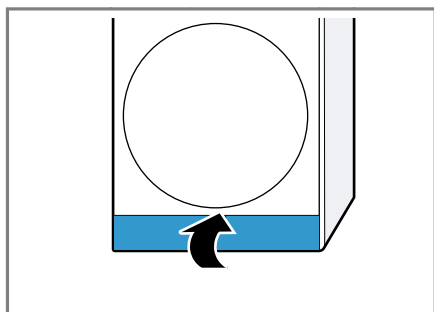
1. Insérez le couvercle de l'échangeur thermique par la poignée.



2. Fermez le levier du couvercle de l'échangeur thermique.



3. Fermez la trappe d'entretien.



17.3 Capteur d'humidité

Le capteur d'humidité de cet appareil détermine le degré d'humidité de votre linge pendant le séchage. En fonction de l'humidité résiduelle du linge, l'appareil modifie la durée du programme automatique.

Nettoyer le capteur d'humidité

Des résidus de calcaire, de lessive et de produits d'entretien peuvent s'accumuler sur le capteur d'humidité après un certain temps. Nettoyez régulièrement le capteur d'humidité.

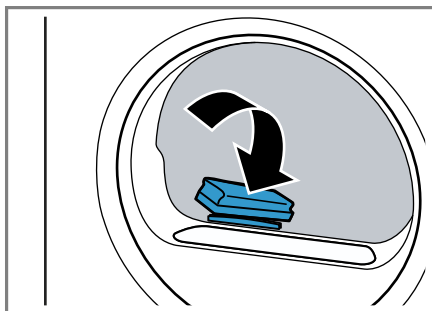
ATTENTION !

Des objets durs ou rugueux peuvent endommager le capteur d'humidité.

- N'utilisez pas d'objets durs ou rugueux, de produits abrasifs ou de laine d'acier pour le nettoyage.

Remarque : Si vous ne nettoyez pas l'appareil comme décrit, le fonctionnement de l'appareil peut être altéré.

1. Ouvrez le hublot.
2. Nettoyez le capteur d'humidité avec une éponge.



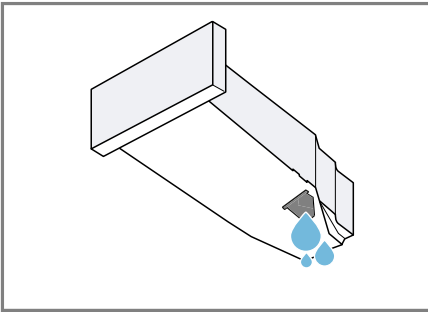
17.4 Filtre du réservoir d'eau de condensation

Pendant le séchage, les peluches du linge se retrouvent dans l'eau de condensation. Le filtre du réservoir d'eau de condensation protège l'appareil des peluches.

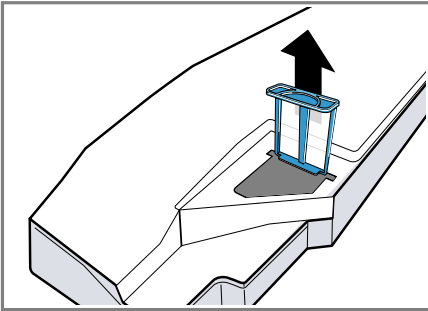
Nettoyez le filtre du réservoir d'eau de condensation.

Le filtre est automatiquement nettoyé lors du vidage du réservoir d'eau de condensation. Vérifiez régulièrement le filtre et nettoyez-le s'il est sale.

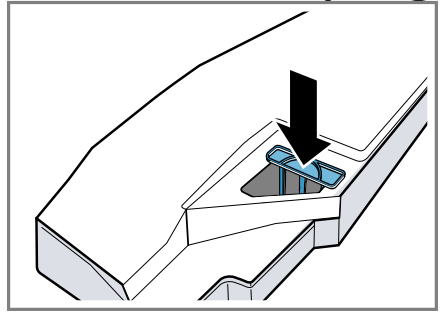
1. Vider le réservoir d'eau de condensation.
→ *"Vider le réservoir d'eau de condensation", Page 32*



2. Retirez le filtre.



3. Nettoyez le filtre à l'eau chaude courante ou au lave-vaisselle.
4. Introduisez le filtre jusqu'en butée.



5. Mettez en place le réservoir d'eau de condensation.
→ *"Insérer le réservoir à fond", Page 33*



18 Dépannage


Vous pouvez corriger par vous-même les petits défauts de votre appareil. Lisez les renseignements de dépannage avant de contacter le service consommateurs. Vous vous épargnerez ainsi des dépenses inutiles.



AVERTISSEMENT Risque d'électrocution !

Les réparations non conformes sont dangereuses.



- ▶ Seul un personnel dûment qualifié peut entreprendre des réparations sur l'appareil.
- ▶ Seules des pièces de rechange d'origine peuvent être utilisées pour réparer l'appareil.
- ▶ Afin d'écartier tout danger quand le cordon d'alimentation secteur de cet appareil est endommagé, seul le fabricant ou son service après-vente ou toute autre personne de qualification équivalente est habilité à le remplacer.

Défaut	Cause et dépannage
"Hot" et le tambour tourne.	<p>Processus de refroidissement actif.</p> <ol style="list-style-type: none"> 1. Il ne s'agit pas d'un défaut. 2. Ne modifiez pas le programme pendant l'exécution du processus de refroidissement. <p>Remarque : Le processus de refroidissement dure jusqu'à 10 minutes. Vous pouvez continuer à utiliser l'appareil.</p>
Bruit de bourdonnement.	<p>Compresseur actif.</p> <ul style="list-style-type: none"> ▶ Il ne s'agit pas d'un défaut - bruit de fonctionnement normal.
L'afficheur s'éteint et Départ  Pause/Rajout de linge clignote.	<p>Le mode économie d'énergie est actif.</p> <ul style="list-style-type: none"> ▶ Appuyez sur une touche quelconque. ✓ L'affichage s'allume de nouveau.
"CrE"	<p>Après un certain temps d'utilisation, l'appareil vous invite automatiquement à procéder à l'entretien simple.</p> <ul style="list-style-type: none"> ▶ Effectuer un entretien simple de l'appareil. → "Effectuer un entretien simple de l'appareil", Page 40.
	<p>Le filtre de l'unité est encrassé.</p> <ul style="list-style-type: none"> ▶ → "Nettoyez le système de filtrage de l'unité.", Page 30
L'appareil ne fonctionne pas.	<p>La fiche secteur du cordon d'alimentation secteur n'est pas branchée.</p> <ul style="list-style-type: none"> ▶ Branchez l'appareil au réseau électrique. <p>Le fusible dans le coffret à fusibles s'est déclenché.</p>

Défaut	Cause et dépannage
L'appareil ne fonctionne pas.	<ul style="list-style-type: none"> ▶ Vérifiez le fusible dans le boîtier à fusibles. <hr/> <p>L'alimentation électrique est tombée en panne.</p> <ul style="list-style-type: none"> ▶ Vérifiez si l'éclairage du compartiment ou d'autres appareils dans la pièce.
L'appareil est en pause, mais le tambour tourne.	<p>Processus de refroidissement actif.</p> <ul style="list-style-type: none"> ▶ Il ne s'agit pas d'un défaut - aucune action nécessaire.
Froissage.	<p>La quantité de charge est trop élevée.</p> <ul style="list-style-type: none"> ▶ Tenez compte de la quantité de charge maximale des → "<i>Programmes</i>", Page 25.
	<p>Le linge est laissé trop longtemps après le séchage dans le tambour.</p> <ol style="list-style-type: none"> 1. Retirez le linge du tambour directement après le séchage. 2. Étalez le linge pour qu'il refroidisse.
	<p>Programme inadapté au type de textile.</p> <ul style="list-style-type: none"> ▶ Réglez le programme approprié pour le type de textile. → "<i>Programmes</i>", Page 25
	<p>Les textiles d'entretien facile ont séché trop longtemps.</p> <ul style="list-style-type: none"> ▶ → "<i>Modifier l'objectif de séchage</i>", Page 24. ▶ → "<i>Adapter l'objectif de séchage</i>", Page 24.
	<p>La fonction Repassage facile n'est pas activée.</p> <ul style="list-style-type: none"> ▶ Activez le repassage facile. → "<i>Touches</i>", Page 23 → "<i>Touches</i>", Page 23
 et programme interrompu.	<p>Réservoir d'eau de condensation rempli.</p> <ol style="list-style-type: none"> 1. → "<i>Vider le réservoir d'eau de condensation</i>", Page 32. 2. → "<i>Insérer le réservoir à fond</i>", Page 33. 3. → "<i>Départ du programme</i>", Page 30.
	<p>Le tuyau d'évacuation d'eau est plié ou coincé.</p> <ol style="list-style-type: none"> 1. Assurez-vous que le tuyau d'évacuation d'eau n'est ni plié ni coincé. 2. Dépliez le tuyau d'évacuation d'eau.
	<p>Le tuyau d'évacuation d'eau n'est pas raccordé correctement.</p>

Défaut	Cause et dépannage
<p>☞ et programme interrompu.</p>	<p>▶ Assurez-vous que le tuyau d'évacuation d'eau est correctement raccordé. → "Raccorder le tuyau d'évacuation d'eau", Page 14</p>
	<p>Le tuyau d'évacuation d'eau est bouché. ▶ Nettoyez le tuyau d'évacuation d'eau avec de l'eau du robinet.</p>
	<p>Le filtre du réservoir d'eau de condensation est encrassé. ▶ → "Nettoyez le filtre du réservoir d'eau de condensation.", Page 46.</p>
	<p>Un corps étranger se trouve dans l'unité 1. → "Ouvrir l'unité", Page 44. 2. Retirez les corps étrangers présents. 3. → "Fermer l'unité", Page 45.</p>
	<p>Des saletés se trouvent à l'intérieur de l'appareil. ▶ Préparer l'appareil pour un entretien intensif. → "Préparer l'appareil pour un entretien intensif", Page 41.</p>
<p>Eau de condensation dans le réservoir d'eau de condensation bien que le tuyau d'évacuation de l'eau soit branché.</p>	<p>L'appareil utilise l'eau de condensation pour l'auto-nettoyage automatique. ▶ Il ne s'agit pas d'un défaut - aucune action nécessaire.</p>
	<p>Le tuyau d'évacuation d'eau n'est pas raccordé correctement. ▶ Assurez-vous que le tuyau d'évacuation d'eau est correctement raccordé. → "Raccorder le tuyau d'évacuation d'eau", Page 14</p>
<p>Le programme ne démarre pas.</p>	<p>La sécurité enfants est active. ▶ → "Désactivation de la sécurité enfants", Page 33</p>
	<p>Vous n'avez pas appuyé sur Départ  Pause/Rajout de linge. ▶ Appuyez sur Départ  Pause/Rajout de linge.</p>
	<p>Aucun programme réglé. 1. → "Réglage d'un programme", Page 29. 2. → "Départ du programme", Page 30.</p>

Défaut	Cause et dépannage
La durée du programme se modifie pendant le séchage.	Le déroulement du programme est optimisé électroniquement. Cela peut conduire à la modification de la durée du programme. ▶ Il ne s'agit pas d'un défaut - aucune action nécessaire.
Bruit de pompe.	Pompe à eau de condensation active. ▶ Il ne s'agit pas d'un défaut - bruit de fonctionnement normal.
Bruit de ronflement.	Ventilation du compresseur active. ▶ Il ne s'agit pas d'un défaut - bruit de fonctionnement normal.
La durée de séchage est trop longue.	<p>Le filtre de l'unité est encrassé. ▶ → <i>"Nettoyez le système de filtrage de l'unité."</i>, Page 30</p> <hr/> <p>La température ambiante est supérieure à 30 °C. ▶ Assurez-vous que la température ambiante est inférieure à 30 °C.</p> <hr/> <p>La température ambiante est inférieure à 15 °C. ▶ Assurez-vous que la température ambiante est supérieure à 15 °C.</p> <hr/> <p>Circulation d'air insuffisante sur le lieu d'installation de l'unité. ▶ Ventilez le lieu d'installation de l'appareil.</p> <hr/> <p>Trop peu d'eau de condensation pour l'auto-nettoyage automatique avec séchage permanent de faibles quantités de chargement. ▶ Séchez régulièrement une charge de plus de 3 kg de linge humide jusqu'à la fin du programme.</p> <hr/> <p>Trop peu d'eau de condensation pour l'auto-nettoyage automatique lorsque la fonction de défroissage est utilisée en continu. ▶ Séchez régulièrement une charge de plus de 3 kg de linge humide jusqu'à la fin du programme.</p> <hr/> <p>L'ouverture de ventilation de l'appareil est bloquée. ▶ Assurez-vous que l'ouverture de ventilation de l'appareil est dégagée.</p> <hr/> <p>L'échangeur thermique est encrassé. ▶ Effectuer un entretien simple de l'appareil. → <i>"Effectuer un entretien simple de l'appareil"</i>, Page 40.</p>
	Le filtre de l'unité est humide.

Défaut	Cause et dépannage
La durée de séchage est trop longue.	<ol style="list-style-type: none"> 1. → "Nettoyez le système de filtrage de l'unité.", Page 30. 2. Séchez soigneusement le filtre après le lavage. 3. → "Fermer l'unité", Page 45. 4. → "Extinction de l'appareil", Page 30. 5. → "Mise sous tension de l'appareil", Page 29. 6. → "Départ du programme", Page 30.
	<p>L'heure Fin dans est activée et la température ambiante est inférieure à 16 °C.</p> <ul style="list-style-type: none"> ▶ Assurez-vous que la température ambiante dépasse 16 °C ou démarrez le processus de séchage suivant dans les 2 heures. → "Données techniques", Page 58
	<p>Le démarrage à distance est activé et la température ambiante est inférieure à 16 °C.</p> <ul style="list-style-type: none"> ▶ Assurez-vous que la température ambiante dépasse 16 °C ou démarrez le processus de séchage suivant dans les 2 heures. → "Données techniques", Page 58
 "Alr" et l'appareil ne réagit pas à la commande.	<p>Température ambiante faible et filtre de l'unité humide.</p> <ol style="list-style-type: none"> 1. → "Nettoyez le système de filtrage de l'unité.", Page 30. 2. Séchez soigneusement le filtre après le lavage. 3. → "Fermer l'unité", Page 45. 4. → "Extinction de l'appareil", Page 30. 5. → "Mise sous tension de l'appareil", Page 29. 6. → "Départ du programme", Page 30.
	<p>L'auto-nettoyage automatique rince l'échangeur thermique de l'appareil.</p> <ol style="list-style-type: none"> 1. Il ne s'agit pas d'un défaut. 2. Ne retirez pas complètement le réservoir d'eau de condensation. 3. N'annulez pas le programme en cours.
De l'eau fuit.	<p>L'appareil n'est pas correctement aligné.</p> <ul style="list-style-type: none"> ▶ → "Alignement de l'appareil", Page 17 <hr/> <p>Le joint du couvercle de l'échangeur thermique est encrassé.</p> <ul style="list-style-type: none"> ▶ Nettoyez le joint du couvercle de l'échangeur thermique. → "Nettoyez le système de filtrage de l'unité.", Page 30

Défaut	Cause et dépannage
De l'eau fuit.	<p>Le tuyau d'évacuation d'eau n'est pas raccordé correctement.</p> <ul style="list-style-type: none"> ▶ Assurez-vous que le tuyau d'évacuation d'eau est correctement raccordé. → <i>"Raccorder le tuyau d'évacuation d'eau", Page 14</i>
	<p>Le levier du couvercle de l'échangeur thermique n'est pas correctement fermé.</p> <ul style="list-style-type: none"> ▶ Assurez-vous que le levier du couvercle de l'échangeur thermique est correctement fermé. → <i>"Fermer l'unité", Page 45</i>
Le linge est trop humide.	<p>Programme inadapté au type de textile.</p> <ul style="list-style-type: none"> ▶ Réglez un programme de temps pour un séchage supplémentaire. → <i>"Programmes", Page 25</i>
	<p>L'alimentation électrique est tombée en panne.</p> <ul style="list-style-type: none"> ▶ Vérifiez si l'éclairage du compartiment ou d'autres appareils dans la pièce.
	<p>La quantité de charge est trop élevée.</p> <ul style="list-style-type: none"> ▶ Tenez compte de la quantité de charge maximale des → <i>"Programmes", Page 25.</i>
	<p>Le linge chaud paraît plus humide à la fin du programme qu'il ne l'est réellement.</p> <ol style="list-style-type: none"> 1. Retirez le linge du tambour directement après le séchage. 2. Étalez le linge pour qu'il refroidisse.
	<p>Degré de séchage inapproprié réglé.</p> <ul style="list-style-type: none"> ▶ → <i>"Modifier l'objectif de séchage", Page 24.</i>
	<p>Le degré de séchage n'est pas adapté.</p> <ul style="list-style-type: none"> ▶ → <i>"Adapter l'objectif de séchage", Page 24.</i>
	<p>Quantité de charge trop faible.</p> <ul style="list-style-type: none"> ▶ Réglez un programme de temps pour un séchage supplémentaire. → <i>"Programmes", Page 25</i>
	<p>Capteur d'humidité encrassé.</p> <ul style="list-style-type: none"> ▶ → <i>"Nettoyer le capteur d'humidité", Page 46.</i>
	<p>Processus de séchage interrompu et réservoir d'eau de condensation rempli.</p> <ol style="list-style-type: none"> 1. → <i>"Vider le réservoir d'eau de condensation", Page 32.</i>

Défaut	Cause et dépannage
Le linge est trop humide.	2. → <i>"Insérer le réservoir à fond", Page 33.</i> 3. → <i>"Départ du programme", Page 30.</i>
Des odeurs se forment dans l'appareil.	Contamination persistante de l'appareil ou arrêt prolongé de l'appareil de plus d'un mois. ▶ Préparer l'appareil pour un entretien intensif. → <i>"Préparer l'appareil pour un entretien intensif", Page 41.</i>

19 Transport, stockage et élimination

19.1 Préparer l'appareil pour le transport

ATTENTION !

Si vous utilisez l'appareil immédiatement après son transport, le liquide réfrigérant qu'il contient peut provoquer des dommages.

- ▶ Après un transport, laissez l'appareil reposer pendant deux heures avant de le mettre en service.

Conseil : L'appareil peut contenir de l'eau résiduelle et peut s'égoutter pendant le transport. Transportez l'appareil debout.

Conditions

- Le réservoir d'eau de condensation est vidé. Vider le réservoir d'eau de condensation → *Page 32*
 - L'appareil est allumé.
→ *"Mise sous tension de l'appareil", Page 29*
1. Réglez un programme → *Page 29* de votre choix.
 2. Démarrez le programme
→ *Page 30* et patientez 5 minutes.
- ✓ L'eau de condensation est pompée.
3. Éteignez l'appareil.
→ *"Extinction de l'appareil", Page 30*
 4. Retirez le tuyau d'évacuation d'eau du point de raccordement.
→ *"Types de raccordement à l'évacuation de l'eau", Page 16*
 5. Sécurisez le tuyau d'évacuation d'eau sur l'appareil pour éviter tout desserrage involontaire.
Assurez-vous de ne pas plier le tuyau d'évacuation d'eau.

6. Videz le réservoir d'eau de condensation → *Page 32*.
 7. Mettez en place le réservoir d'eau de condensation → *Page 33*.
 8. Débranchez la prise de l'appareil du secteur.
- ✓ L'appareil est prêt pour le transport.

19.2 Mettre au rebut un appareil usagé

La destruction dans le respect de l'environnement permet de récupérer de précieuses matières premières.



AVERTISSEMENT

Risque de préjudice pour la santé !

Des enfants risquent de s'enfermer dans l'appareil et de mettre leur vie en danger.

- ▶ Ne pas installer l'appareil derrière une porte susceptible de bloquer ou d'empêcher l'ouverture de la porte de l'appareil.
- ▶ En cas d'appareils usagés, débranchez la fiche secteur du câble d'alimentation secteur, puis coupez ce dernier et détruisez la serrure de la porte de l'appareil de sorte qu'il soit impossible de fermer le hublot.



AVERTISSEMENT

Risque d'incendie !

Le réfrigérant R290 dans cet appareil est respectueux de l'environnement mais inflammable et peut prendre feu sur les appareils non éliminés dans les règles.

- ▶ Éliminer l'appareil dans les règles.
 - ▶ Ne pas endommager les tubulures du circuit frigorifique.
1. Débrancher la fiche du cordon d'alimentation secteur.
 2. Couper le cordon d'alimentation secteur.

3. Éliminez l'appareil dans le respect de l'environnement.

Vous trouverez des informations sur les circuits actuels d'élimination auprès de votre revendeur spécialisé ou de l'administration de votre commune/ville.



Cet appareil est marqué selon la directive européenne 2012/19/UE relative aux appareils électriques et électroniques usagés (waste electrical and electronic equipment - WEEE).

La directive définit le cadre pour une reprise et une récupération des appareils usagés applicables dans les pays de la CE.

Vous trouverez les données de contact du service après-vente dans la liste ci-jointe ou sur notre site Web.

20.1 Numéro de produit (E-Nr) et numéro de fabrication (FD)

Le numéro de série (E-Nr.) et le numéro de fabrication (FD) sont indiqués sur la plaque signalétique de l'appareil.

Selon le modèle, la plaque signalétique se trouve :

- sur le côté intérieur du hublot.
- sur le côté intérieur de la trappe d'entretien.
- au dos de l'appareil.

Pour retrouver rapidement les données de votre appareil et le numéro de téléphone du service consommateurs, n'hésitez pas à les recopier ailleurs.

20 Service après-vente

Les pièces de rechange relatives au fonctionnement de l'appareil et conformes à l'ordonnance d'écoconception correspondante sont disponibles auprès de notre service après-vente pour une durée d'au moins 10 ans à partir de la mise sur le marché de votre appareil dans l'Espace économique européen.

Remarque : Dans le cadre des conditions de la garantie, le recours au service après-vente est gratuit.

Pour plus d'informations sur la durée et les conditions de la garantie dans votre pays, adressez-vous à notre service après-vente, à votre revendeur ou consultez notre site Web. Lorsque vous contactez le service après-vente, vous avez besoin du numéro de produit (E-Nr.) et du numéro de fabrication (FD) de votre appareil.

21 Paramètres de consommation

Le programme

 **Coton** + 

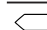



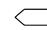

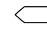


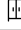
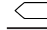

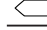

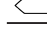

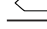
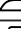
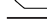
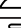

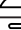
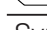



(signalé par la flèche) convient pour sécher du linge en coton normalement humide et est le plus efficace vis-à-vis de la consommation d'énergie.

Les valeurs de consommation indiquées sur le label énergétique de ce programme se réfèrent à un taux d'humidité du linge de 60 %.

Les valeurs indiquées pour les autres programmes sont indicatives et ont été déterminées conformément à la norme applicable EN61121.

Les valeurs réelles peuvent s'écarter des valeurs spécifiées en fonction du type de tissu, de la composition du linge à sécher, de l'humidité résiduelle dans le tissu, du degré de séchage réglé, de la quantité de charge, des conditions ambiantes et de l'activation de fonctions supplémentaires.

La durée prévisionnelle du programme/le temps Fin dans qui apparaît lors de la sélection du programme est basé(e) sur une vitesse d'essorage du lave-linge de 1000 tr/min à la livraison de l'appareil.

Programme	Humidité finale (%)	Charge (kg)	Vitesse d'essorage (tr/min)	Humidité de départ (%)	Durée du programme (h:min)	Consommation énergétique (kWh/cycle)
 Coton + 	0,0	9,0	1400	50	3:12	1,37
 Coton + 	0,0	4,5	1400	50	1:59	0,77
 Coton + 	0,0	9,0	1000	60	3:35	1,61
 Coton + 	0,0	4,5	1000	60	2:12	0,90
 Coton + 	0,0	9,0	800	70	3:58	1,85
 Coton + 	0,0	4,5	800	70	2:25	1,03
 Coton + 	12,0	9,0	1400	50	2:23	0,97
 Coton + 	12,0	4,5	1400	50	1:26	0,54
 Coton + 	12,0	9,0	1000	60	2:46	1,21
 Coton + 	12,0	4,5	1000	60	1:39	0,67
 Coton + 	12,0	9,0	800	70	3:09	1,45
 Coton + 	12,0	4,5	800	70	1:52	0,80
Synthétiques + 	2,0	3,5	800	40	1:17	0,44
Synthétiques + 	2,0	3,5	600	50	1:27	0,53

22 Données techniques

Hauteur de l'appareil	84,2 cm
Largeur de l'appareil	59,8 cm
Profondeur de l'appareil	61,3 cm
Profondeur de l'appareil avec la porte fermée	66,5 cm
Profondeur de l'appareil avec la porte ouverte	110,5 cm
Poids	56,7 kg
Charge de linge maximale	9,0 kg
Tension secteur	220-240 V, 50 Hz
☰ Protection minimale de l'installation	10A
Puissance nominale	600 W
Puissance absorbée	<ul style="list-style-type: none"> ■ Mode arrêt : 0,10 W ■ Mode laissé sur marche : 0,10 W

Température ambiante	<ul style="list-style-type: none"> ■ Minimum : 5 °C ■ Maximum : 35 °C
----------------------	---

Longueur du cordon d'alimentation secteur	145 cm
---	--------

Ce produit contient des sources de lumière de la classe d'efficacité énergétique F. La source de lumière est disponible en tant que pièce de rechange et doit être remplacée uniquement par du personnel qualifié. Vous trouverez de plus amples informations sur votre modèle sur Internet à l'adresse <https://eprel.ec.europa.eu/>¹. Cette adresse Internet renvoie à la base de données officielle des produits de l'UE, EPREL. Veuillez suivre les instructions de la recherche de modèle. L'identifiant du modèle se base sur les caractères précédant la barre oblique dans le numéro de produit (E-Nr.) sur la plaque signalétique. Vous pouvez également trouver l'identifiant du modèle sur la première ligne du label énergétique de l'UE.

¹ Valable uniquement pour les pays de l'espace économique européen



Thank you for buying a Bosch Home Appliance!

Register your new device on MyBosch now and profit directly from:

- **Expert tips & tricks for your appliance**
- **Warranty extension options**
- **Discounts for accessories & spare-parts**
- **Digital manual and all appliance data at hand**
- **Easy access to Bosch Home Appliances Service**

Free and easy registration – also on mobile phones:

www.bosch-home.com/welcome



Looking for help? You'll find it here.

Expert advice for your Bosch home appliances, help with problems or a repair from Bosch experts.

Find out everything about the many ways Bosch can support you:

www.bosch-home.com/service

Contact data of all countries are listed in the attached service directory.

BSH Hausgeräte GmbH

Carl-Wery-Straße 34

81739 München, GERMANY

www.bosch-home.com

A Bosch Company



9001786692 (021020)

fr