



BOSCH



Register your
new device on
MyBosch now and
get free benefits:
[bosch-home.com/
welcome](https://bosch-home.com/welcome)

Sušilni stroj

WTX87KH0BY

[sl] Uporabniški priročnik in navodila za montažo

Za dodatne informacije glejte digitalni uporabniški priročnik.



Kazalo

| | | | |
|---|-----------|--|-----------|
| 1 Varnost | 4 | 8 Stopnja sušenja | 24 |
| 1.1 Splošna navodila | 4 | 8.1 Sprememba stopnje sušenja ... | 24 |
| 1.2 Namenska uporaba..... | 4 | 8.2 Prilagoditev stopnje sušenja | 24 |
| 1.3 Omejitev kroga uporabnikov | 4 | 9 Programi | 25 |
| 1.4 Varna namestitvev..... | 5 | 9.1 Samodejni programi..... | 25 |
| 1.5 Varna uporaba..... | 7 | 9.2 Časovni programi..... | 26 |
| 1.6 Varno čiščenje in vzdrževanje..... | 9 | 10 Pribor | 28 |
| 2 Preprečevanje materialne škode | 11 | 11 Perilo..... | 28 |
| 3 Varstvo okolja in varčevanje | 11 | 11.1 Priprava perila | 28 |
| 3.1 Odlaganje embalaže novega aparata | 11 | 12 Osnovno upravljanje..... | 29 |
| 3.2 Varčevanje z energijo..... | 11 | 12.1 Vklonite aparat | 29 |
| 3.3 Način za varčevanje z energijo..... | 12 | 12.2 Nastavitev programa | 29 |
| 4 Namestitev in priključitev | 12 | 12.3 Prilagoditev nastavitvev programa | 29 |
| 4.1 Odstranjevanje embalaže aparata | 12 | 12.4 Naložite perilo | 29 |
| 4.2 Obseg dobave..... | 12 | 12.5 Zagon programa | 29 |
| 4.3 Zahteve glede mesta postavitve | 13 | 12.6 Naknadno dodajanje perila.... | 29 |
| 4.4 Odtočna gibka cev..... | 14 | 12.7 Prekinitev programa | 30 |
| 4.5 Izravnava aparata | 16 | 12.8 Jemanje perila iz aparata..... | 30 |
| 4.6 Priklon aparata na električno napajanje | 16 | 12.9 Izklon aparata..... | 30 |
| 5 Spoznavanje | 17 | 12.10 Filtrski sistem talne enote | 30 |
| 5.1 Aparat..... | 17 | 12.11 Posoda za kondenzat..... | 32 |
| 5.2 Upravljalno polje..... | 18 | 13 Otroško varovalo | 32 |
| 6 Zaslon | 19 | 13.1 Aktiviranje otroškega varovala | 32 |
| 7 Tipke | 22 | 13.2 Deaktiviranje otroškega varovala..... | 33 |
| | | 14 Funkcija glajenja gub..... | 33 |
| | | 14.1 Vklon programa s funkcijo glajenja gub..... | 33 |
| | | 14.2 Polnjenje rezervoarja za vodo | 33 |

| | | | |
|---|-----------|---|-----------|
| 15 Home Connect | 34 | 19 Odpravljanje motenj..... | 48 |
| 15.1 Nastavitev aplikacije Home Connect..... | 34 | 20 Transport, skladiščenje in odstranjevanje..... | 54 |
| 15.2 Nastavitev Home Connect..... | 35 | 20.1 Priprava aparata za transport | 54 |
| 15.3 Aktiviranje Wi-Fi na aparatu.... | 35 | 20.2 Odstranitev starega aparata v odpad | 54 |
| 15.4 Deaktiviranje Wi-Fi na aparatu | 35 | 21 Servisna služba..... | 55 |
| 15.5 Ponastavitev omrežnih nastavitev aparata | 35 | 21.1 Številka izdelka (E-Nr.) in proizvodna številka (FD) | 55 |
| 15.6 Daljinski zagon | 36 | 22 Vrednosti porabe | 56 |
| 15.7 Pametno priporočilo programa | 36 | 23 Tehnični podatki | 56 |
| 15.8 Daljinska diagnoza..... | 37 | 24 Izjava o skladnosti | 57 |
| 15.9 Varstvo podatkov | 37 | | |
| 16 Osnovne nastavitve | 38 | | |
| 16.1 Pregled osnovnih nastavitvev..... | 38 | | |
| 16.2 Sprememba osnovnih nastavitev..... | 39 | | |
| 17 Nega aparata | 39 | | |
| 17.1 Priprava aparata za nego aparata | 39 | | |
| 17.2 Priprava posode za kondenzat za nego aparata | 40 | | |
| 17.3 Vklon nege aparata..... | 40 | | |
| 17.4 Opravite preprosto nego aparata na aparatu..... | 40 | | |
| 17.5 Priprava intenzivne nege aparata na aparatu..... | 42 | | |
| 17.6 Opravite intenzivno nego aparata | 42 | | |
| 17.7 Zaključek intenzivne nege aparata | 43 | | |
| 18 Čiščenje in nega..... | 44 | | |
| 18.1 Nasveti za čiščenje in nego ... | 44 | | |
| 18.2 Talna enota..... | 44 | | |
| 18.3 Filter rezervoarja za vodo..... | 46 | | |
| 18.4 Senzor vlažnosti | 46 | | |
| 18.5 Filter posode za kondenzat.... | 47 | | |



1 Varnost

Upoštevajte naslednja varnostna navodila.

1.1 Splošna navodila



- Skrbno preberite ta navodila.
- Navodila za uporabo in informacije o izdelku shranite za kasnejšo uporabo ali za novega lastnika.
- Če opazite poškodbo zaradi transporta, aparata ne priključite.

1.2 Namenska uporaba

Aparat uporabljajte samo:

- za sušenje in osveževanje z vodo opranih tkanin, primernih za strojno sušenje.
- v domačem gospodinjstvu in v zaprtih prostorih domačega okolja.
- do najvišje nadmorske višine 4000 m.

1.3 Omejitev kroga uporabnikov

Ta aparat lahko otroci, starejši od 8 let, ter osebe z zmanjšanimi fizičnimi, senzoričnimi ali duševnimi sposobnostmi ali osebe, ki ne razpolagajo z izkušnjami in/ali znanjem uporabljajo le, ko so pod nadzorom, ali če so bili poučeni o varni uporabi in so razumeli nevarnosti, ki izhajajo iz uporabe aparata.

Otroci se ne smejo igrati z aparatom.

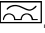
Otroci brez ustreznega nadzora ne smejo izvajati čiščenja in uporabniškega vzdrževanja aparata.

Otroci, mlajši od 3 let, in domače živali naj se ne približujejo aparatu.

1.4 Varna namestitvev

⚠ OPOZORILO – Nevarnost električnega udara!

Nestrokovna vgradnja je nevarna.

- ▶ Pri priključitvi in uporabi aparata obvezno upoštevajte podatke na tipski ploščici.
- ▶ Aparat je dovoljeno priključiti na električno omrežje z izmeničnim tokom le preko ozemljene vtičnice, ki je instalirana v skladu s predpisi.
- ▶ Sistem ozemljitve hišne električne napeljave mora biti instaliran v skladu s predpisi. Preseg kablov v instalaciji mora biti dovolj velik.
- ▶ Če uporabljate zaščitno stikalo na diferenčni tok, uporabljajte samo tip stikala z oznako .
- ▶ Aparata nikoli ne napajajte prek zunanje stikalne naprave, npr. stikalne ure ali daljinskega upravljanja.
- ▶ Aparata nikoli ne priključite na tokokrog, ki ga dobavitelj električne energije redno vklaplja in izklaplja.
- ▶ Ko je aparat vgrajen, mora biti omrežni vtič električnega kabla prosto dostopen, če pa to ni mogoče, mora biti v električni napeljavi vgrajena večpolna naprava za prekinitev toka v skladu s predpisi o postavitvi.
- ▶ Pri postavitvi aparata pazite, da omrežni priključni vodnik ni uklešččen ali poškodovan.

Poškodovana izolacija omrežnega priključnega kabla je nevarna.

- ▶ Omrežni priključni kabel nikoli ne sme priti v stik z vročimi deli stroja ali viri toplote.
- ▶ Omrežni priključni kabel nikoli ne sme priti v stik z ostrimi konicami ali robovi.
- ▶ Omrežnega priključnega kabla nikoli ne prepogibajte, stiskajte ali spreminjajte.

⚠ OPOZORILO – Nevarnost požara!

Uporaba podaljšanega električnega kabla in nedovoljenih adapterjev je nevarna.

- ▶ Ne uporabljajte podaljškov ali električnih razdelilnikov.

- ▶ Uporabljajte samo adapterje in omrežne priključne vode, ki jih je odobril proizvajalec.
- ▶ Če je omrežni priključni vod prekratek in daljši omrežni priključni vod ni na voljo, se obrnite na usposobljenega električarja, ki bo prilagodil hišno instalacijo.

⚠ OPOZORILO – Nevarnost poškodb!

Visoka teža aparata lahko pri dviganju povzroči poškodbe.

- ▶ Aparata ne dvigajte sami.

Če ta aparat nestrokovno postavite v pralno-sušilni stolp, lahko zgoraj postavljeni aparat pade.

- ▶ Sušilni stroj pritrdite na pralni stroj izključno s kompletom za povezavo, ki ga dobavi proizvajalec sušilnega stroja
→ "Pribor", Stran 28. Drugačen način postavitve ni dovoljen.
- ▶ Aparata ne postavite v pralno-sušilni stolp, če proizvajalec sušilnega stroja ne ponuja ustreznega kompleta za povezavo.
- ▶ V pralno-sušilni stolp ne postavljajte različno širokih in globokih aparatov različnih proizvajalcev.
- ▶ Pralno-sušilnega stolpa ne postavljajte na podstavek, ker se aparata lahko prevrneta.

⚠ OPOZORILO – Nevarnost zadužitve!

Otroci se lahko zavijejo v embalažo ali pa si slednje potegnejo preko glave in se tako zadušijo.

- ▶ Poskrbite, da otroci ne bodo prišli v stik z embalažnim materialom.
- ▶ Ne dovolite otrokom, da se igrajo z embalažnim materialom.

⚠ PREVIDNO – Nevarnost poškodb!

Aparat se med delovanjem lahko trese ali premika.

- ▶ Aparat postavite na čisto, ravno in trdno površino.
 - ▶ Izravnajte aparat s pomočjo nog aparata in vodne tehtnice.
- Pri nestrokovno napeljanih ceveh in priključnih vodih obstaja nevarnost spotikanja.
- ▶ Cevi in priključne vode položite tako, da ne bo nevarnosti, da bi se spotaknili.

Če aparat premikate, tako da ga držite za izbočene dele, npr. za vrata, se deli lahko odlomijo.

- ▶ Stroja ne premikajte tako, da ga držite za izbočene dele.

⚠ PREVIDNO – Nevarnost ureznin!

Če se dotikate ostrih robov na aparatu, se lahko urežete.

- ▶ Nikoli se ne dotikajte ostrih robov na aparatu.
- ▶ Med namestitvijo in transportom aparata uporabljajte zaščitne rokavice.

1.5 Varna uporaba

⚠ OPOZORILO – Nevarnost električnega udara!

Poškodovan aparat ali poškodovan omrežni priključni kabel je nevaren.

- ▶ Nikoli ne uporabljajte poškodovanega aparata.
- ▶ Nikoli ne vlecite za priključni kabel, da izkločite aparat iz električnega omrežja. Vedno vlecite za vtič omrežnega priključnega kabla.
- ▶ Če je aparat ali omrežni priključni kabel v okvari, takoj izvlecite vtič omrežnega priključnega kabla iz vtičnice ali izklopite varovalko v omarici z varovalkami.
- ▶ Pokličite pooblaščen servis. → *Stran 55*

Vdirajoča vlaga lahko povzroči električni udar.

- ▶ Aparat uporabljajte samo v zaprtih prostorih.
- ▶ Aparata nikoli ne izpostavljajte visokim temperaturam in vlagi.
- ▶ Za čiščenje aparata ne uporabljajte parnega čistilnika, visokotlačnega čistilnika, cevi ali prh.

⚠ OPOZORILO – Nevarnost ogroženosti zdravja!

Otroci se lahko zaprejo v aparat in s tem ogrozijo svoje življenje.

- ▶ Aparata ne postavljajte za vrata, ki lahko ovirajo ali preprečujejo odpiranje vrat aparata.
- ▶ Pri odsluženih aparatih izvlecite vtič omrežnega priključnega kabla, prerežite kabel in uničite ključavnico aparata, da se vrata aparata ne zaprejo več.

⚠ OPOZORILO – Nevarnost zadužitve!

Otroci lahko vdihnejo ali pogoltnejo majhne dele in se tako zadužijo.

- ▶ Poskrbite, da otroci ne bodo prišli v stik z majhnimi deli.
- ▶ Ne dovolite otrokom, da se igrajo z majhnimi deli.

⚠ OPOZORILO – Nevarnost eksplozije!

Premogov prah ali moka v okolici aparata lahko povzročita eksplozijo.

- ▶ Med delovanjem naj bo okolica aparata čista.

⚠ OPOZORILO – Nevarnost zastrupitve!

Kondenzirana voda iz tega aparata ni pitna voda in je lahko onesnažena z vlakni.

- ▶ Ne pijte in ne uporabljajte kondenzirane vode iz tega aparata. Pralna in negovalna sredstva lahko pri zaužitju privedejo do zastrupitve.
- ▶ Ob nehotenem zaužitju pralnih/negovalnih sredstev takoj poiščite zdravniško pomoč.
- ▶ Pralna in negovalna sredstva shranjujte nedostopno za otroke.

⚠ OPOZORILO – Nevarnost požara!

Hladilno sredstvo R290 v tem aparatu je okolju prijazno, a vnetljivo, in se lahko vname, če pride v stik z odprtim ognjem ali virom vžiga.

- ▶ V bližini aparata ne sme biti odprtega ognja in virov vžiga.



⚠ OPOZORILO – Nevarnost eksplozije!

Lahko vnetljivi predmeti, npr. vžigalniki ali vžigalice, se lahko med sušenjem vnamejo.

- ▶ Pred sušenjem iz žepov perila odstranite vse lahko vnetljive predmete.

Če je bilo neoprano perilo v stiku s topili, oljem, voskom, odstranjevalcem voska, barvo, maščobo ali odstranjevalcem madežev, se lahko med sušenjem vname.

- ▶ V aparatu ne sušite neoprane perila.
- ▶ Pred sušenjem temeljito izperite perilo z vročo vodo in pralnim sredstvom.
- ▶ Aparata ne uporabljajte, če je bilo perilo prej očiščeno z industrijskimi kemikalijami.

⚠ OPOZORILO – Nevarnost požara!

Če predčasno prekinete sušenje, se perilo ne ohladi dovolj in se lahko vname.

- ▶ Programa za sušenje ne prekinite predčasno.
- ▶ Če predčasno prekinete sušenje, takoj vzemite perilo iz aparata in ga razprostitute.

⚠ PREVIDNO – Nevarnost poškodb!

Če stopite na aparat ali plezate po njem, se lahko pokrivna plošča zlomi.

- ▶ Nikoli ne stopajte ali plezajte na aparat.
- Če sedete na odprta vrata ali se opirate nanja, se aparat lahko prevrne.
- ▶ Ne sedajte na vrata aparata in se ne opirajte nanja.
- ▶ Ne postavljajte predmetov na vrata aparata.
- Če sežete v vrteči se boben, si lahko poškodujete roke.
- ▶ Preden sežete v boben, počakajte, da se popolnoma ustavi.

1.6 Varno čiščenje in vzdrževanje

⚠ OPOZORILO – Nevarnost električnega udara!

Nestrokovna popravila so nevarna.

- ▶ Popravila aparata sme izvajati samo izšolano strokovno osebje.
- ▶ Za popravilo aparata je dovoljeno uporabljati samo originalne nadomestne dele.
- ▶ Če se omrežni priključni vodnik aparata poškoduje, ga mora zamenjati proizvajalec ali njegova servisna služba ali podobna kvalificirana oseba, da se izognete nevarnostim.

Vdirajoča vlaga lahko povzroči električni udar.

- ▶ Za čiščenje aparata ne uporabljajte parnega čistilnika, visokotlačnega čistilnika, cevi ali prh.

⚠ OPOZORILO – Nevarnost poškodb!

Uporaba neoriginalnih nadomestnih delov in pribora je nevarna.

- ▶ Uporabljajte samo proizvajalčeve originalne rezervne dele in originalni pribor.

⚠ OPOZORILO – Nevarnost zastrupitve!

Pri uporabi čistil, ki vsebujejo topila, se lahko razvijejo strupeni hlapi.

- ▶ Ne uporabljajte čistil, ki vsebujejo topila.

2 Preprečevanje materialne škode

POZOR!

Napačno doziranje mehčalca, pralnega in negovalnega sredstva ter čistil lahko vpliva na delovanje aparata.

- ▶ Upoštevajte proizvajalčeva priporočila za doziranje.

Prekoračitev največje količine perila vpliva na delovanje aparata.

- ▶ Upoštevajte največjo količino perila za vsak program in je ne prekoračite.

→ "Programi", Stran 25

Pregrevanje aparata lahko vpliva na delovanje aparata.

- ▶ Med delovanjem naj bo prezračevalna odprtina na aparatu prosta.
- ▶ Poskrbite za zadostno prezračevanje prostora.

V prezračevalno odprtino na aparatu se med delovanjem lahko vsrkajo lahki predmeti, npr. lasje in vlakna, ki vplivajo na delovanje aparata.

- ▶ Med delovanjem naj bo okolica aparata čista.
- ▶ V bližini aparata naj ne bo lahkih predmetov.

Pena ali penasta guma lahko med sušenjem spremeni obliko ali se stopi.

- ▶ Ne sušite perila, ki vsebuje peno ali penasto gumo.

Neustrezna čistilna sredstva lahko poškodujejo površine aparata.

- ▶ Ne uporabljajte agresivnih ali abrazivnih čistil.
- ▶ Ne uporabljajte močnih alkoholnih čistil.
- ▶ Ne uporabljajte trdih čistilnih blazinic ali gobic.
- ▶ Aparat čistite samo z vodo in mehko vlažno krpo.

- ▶ Če ostanki pralnega sredstva, pršila ali drugi ostanki pridejo v stik z aparatom, jih nemudoma odstranite.

3 Varstvo okolja in varčevanje

3.1 Odlaganje embalaže novega aparata

Material embalaže je okolju prijazen in primeren za ponovno uporabo.

- ▶ Posamezne sestavne dele ločeno sortirajte v odpad.

3.2 Varčevanje z energijo

Če upoštevate te napotke, bo vaš aparat porabil manj električne energije.

Aparat uporabljajte v dobro prezračevanem prostoru in prezračevalna odprtina na aparatu naj bo prosta.

- ✓ Če zrak ne kroži dovolj, se trajanje programa podaljša in poraba energije se zviša.

Pred sušenjem perilo ožemite v pralnem stroju.

- ✓ Če je perilo bolj vlažno, se trajanje programa podaljša in poraba energije se zviša.

Upoštevajte največjo količino perila za programe.

→ "Programi", Stran 25

- ✓ Če prekoračite največjo količino perila, se trajanje programa podaljša in poraba energije se zviša.

sl Namestitev in priključitev

Po čiščenju filtre v filtrirnem sistemu talne enote → *Stran 30* dobro osušite.

- ✓ Če so filtri bolj vlažni, se trajanje programa podaljša in poraba energije se zviša.

Deaktivirajte Wi-Fi na aparatu, če ga ne uporabljate.

→ *"Deaktiviranje Wi-Fi na aparatu", Stran 35*

- ✓ Če je Wi-Fi aktiviran, je poraba energije višja.

3.3 Način za varčevanje z energijo

Če dalj časa ne upravljate z aparatom, se preklopi v način za varčevanje z energijo. Vsi prikazi ugasnejo in **Start/Reload** utripa.

Način za varčevanje z energijo se izklopi, ko znova upravljate z aparatom.

Če aparata še naprej ne upravljate, se izklopi.

Opomba: Ko je Wi-Fi aktiviran, se aparat ne izklopi samodejno.

4 Namestitev in priključitev

4.1 Odstranjevanje embalaže aparata

POZOR!

Predmeti, ki ostanejo v bobnu in niso namenjeni za delovanje v aparatu, lahko povzročijo materialno škodo in poškodbe aparata.

- ▶ Pred uporabo te predmete in ves priloženi pribor odstranite iz bobna.

1. Z aparata odstranite vso embalažo in zaščitne folije.

→ *"Odlaganje embalaže novega aparata", Stran 11*

2. Preverite, če so na aparatu vidne poškodbe.
3. Odprite vrata aparata.
→ *"Osnovno upravljanje", Stran 29*
4. Odstranite pribor iz bobna.
5. Zaprite vrata aparata.

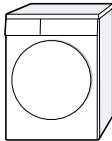

4.2 Obseg dobave


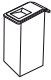
Ko razpakirate vse dele, jih preverite, če so se ob transportu poškodovali. Preverite tudi popolnost obsega dobave.

POZOR!

Če aparat uporabljate z nepopolnim ali okvarjenim priborom, lahko aparat slabše deluje ali se poškoduje in povzroči materialno škodo.

- ▶ Aparata ne uporabljajte z nepopolnim ali okvarjenim priborom.
- ▶ Pred uporabo aparata zamenjajte ustrezen pribor.
→ *"Pribor", Stran 28*

| Obseg dobave | Opis |
|---|-------------------|
|  | Sušilni stroj |
|  | Spremni dokumenti |

| Obseg dobave | Opis |
|---|---|
|  | Odtočna gibka cev s priključnim adapterjem, materialom za pritrnitev in kolonom. → "Odtočna gibka cev", Stran 14 |
|  | Posoda za vodo → "Polnjenje rezervoarja za vodo", Stran 33 |

4.3 Zahteve glede mesta postavitve

POZOR!

Če aparat nagnete za več kot 40°, voda lahko izteče iz aparata in povzroči materialno škodo.

- ▶ Previdno nagnite aparat.
- ▶ Aparat transportirajte v pokončnem položaju.

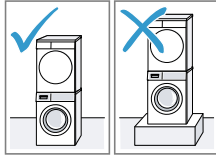
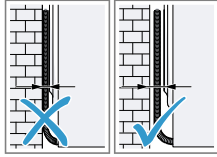
Če preostala voda v aparatu zmrzne, se aparat lahko poškoduje.

- ▶ Aparata ne nameščajte in uporabljajte v prostorih, kjer zmrzuje, ali na prostem.

Če aparat uporabljate neposredno po transportu, hladilno sredstvo v aparatu lahko povzroči poškodbe aparata.

- ▶ Po transportu počakajte dve uri, preden začnete uporabljati aparat.

| Mesto postavitve | Zahteve |
|---|--|
| Na tleh  | Aparat postavite na čisto, ravno in trdno površino. Izravnajte aparat → Stran 16. |

| Mesto postavitve | Zahteve |
|---|--|
| V pralno-sušilnem stolpu  | Aparat postavite v pralno-sušilni stolp samo z originalnim kompletom za povezavo proizvajalca sušilnika. <ul style="list-style-type: none"> ■ Povezovalni komplet z izvlečno delovno ploščo → Stran 28 ■ Povezovalni komplet → Stran 28 <p>Aparat postavite samo na pralni stroj istega proizvajalca. Globina in širina tega aparata se morata ujemati z merami pralnega stroja. Pralno-sušilnega stolpa ne postavite na podstavek.</p> |
| Ob steni  | Cevi in električni kablja ne priprite med steno in aparat. |

4.4 Odtočna gibka cev

Med sušenjem se nabira kondenzat, ki ga vaš aparat uporabi za samodejno čiščenje. Da odvečni kondenzat steče neposredno v odtok, uporabite odtočno gibko cev.

Opombe

- Aparat uporabljajte skupaj s priloženo odtočno gibko cevjo. Če priključite odtočno gibko cev → *Stran 14*, vam ni treba redno prazniti posode za kondenzat → *Stran 32*.
- To → "*Pribor*", *Stran 28* lahko kot dodatni pribor naročite pri pooblaščenem servisu.

Priključitev odtočne gibke cevi

Če ne želite redno prazniti posode za kondenzat v aparatu, priključite odtočno gibko cev.

POZOR!

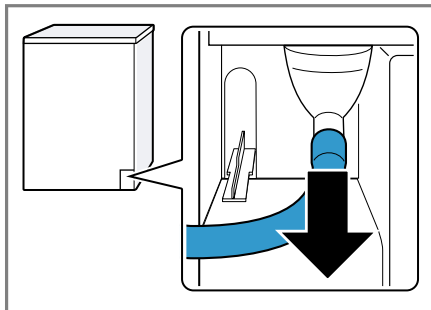
Če aparat uporabljate brez pravilno priključene cevi za kondenzat ali odtočne cevi za vodo, lahko iz nastavka izteka tekočina.

- ▶ Pred uporabo aparata pravilno priključite cev za kondenzat ali odtočno cev za vodo na nastavek.

Zahteve

- Aparat in pribor ste vzeli iz embalaže.
→ "*Odstranjevanje embalaže aparata*", *Stran 12*
- Aparat ste postavili na njegovo mesto.
→ "*Zahteve glede mesta postavitve*", *Stran 13*

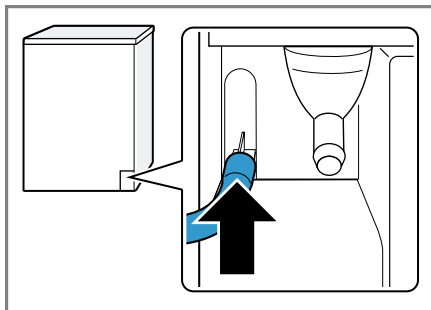
1. Cev za kondenzat snemite z nastavka.



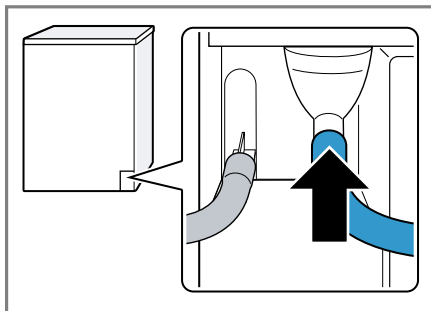
Cev za kondenzat je tovarniško priključena na nastavek.

Opomba: Ko odstranjujete cev za kondenzat, lahko iz nastavka izteka tekočina.

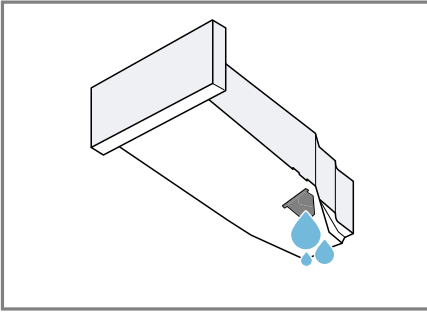
2. Cev za kondenzat potisnite na držalo.



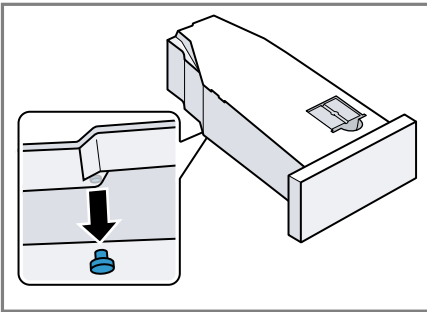
3. Odtočno gibko cev potisnite na nastavek do prislonu.



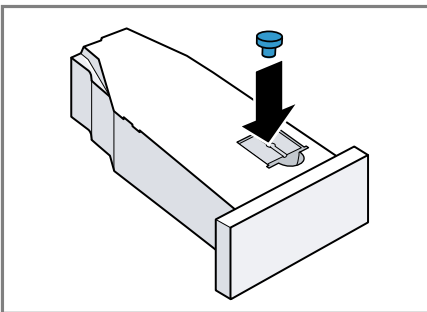
4. Izpraznite posodo za kondenzat
→ *Stran 32.*



5. Odstranite zamašek na spodnji strani.



6. Zamašek vstavite v vdolbino na zgornji strani.



7. Vstavite posodo za kondenzat
→ *Stran 32.*
8. Aparat priključite na odtok za vodo.
→ *"Načini priključitve na odtok",
Stran 15*

Nasvet: Če želite ponovno zbirati kondenzat v posodi za kondenzat, npr. ko aparat prestavite na drug prostor, izvedite te korake v obratnem vrstnem redu.

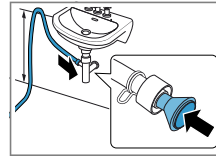
Načini priključitve na odtok

POZOR!

Če je odtok zamažen ali zaprt, lahko odpadna voda priteče nazaj v aparat.

- Pred uporabo aparata se prepričajte, da odpadna voda hitro odteka, in odstranite tujke.

Odtok v sifon.

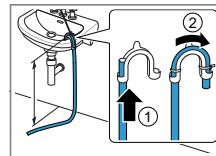


Priključno mesto zavarujte s cevno objemko (12–22 mm).

Odočno gibko cev vodo pritrdite z vodilom za cev najmanj 80 cm in največ 100 cm visoko.

Opomba: Z razdelilnikom Y → *Stran 28* lahko na isti odtok sifona priključite tudi odočno gibko cev dodatnega aparata, npr. pralnega stroja.

Odtok v umivalnik.



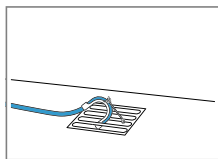
Odočno gibko cev v celoti potisnite skozi in jo pritrdite z materialom za pritrditev.

Koleno pritrdite največ 100 cm visoko.

Odtok v odočni kanal.

Odočno gibko cev v celoti potisnite skozi in jo

sl Namestitev in priključitev

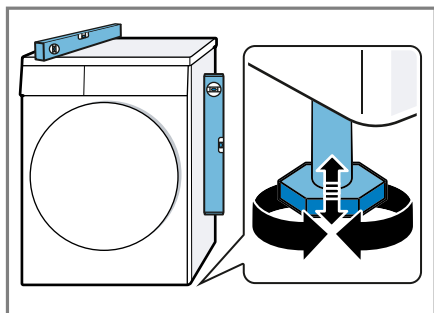


pritrдите z materialom za pritrditev.
Koleno pritrдите na odtočni kanal.

4.5 Izravnava aparata

Da zmanjšate hrup in tresljaje, pravilno izravnajte aparat.

- ▶ Vrtite noge aparata, da izravnate aparat. Z vodno tehtnico preverite, ali je aparat izravnán.



Vse noge aparata morajo trdno stati na tleh.

4.6 Priklop aparata na električno napajanje

1. Vtič omrežnega priključnega vodnika priključite na vtičnico v bližini aparata.

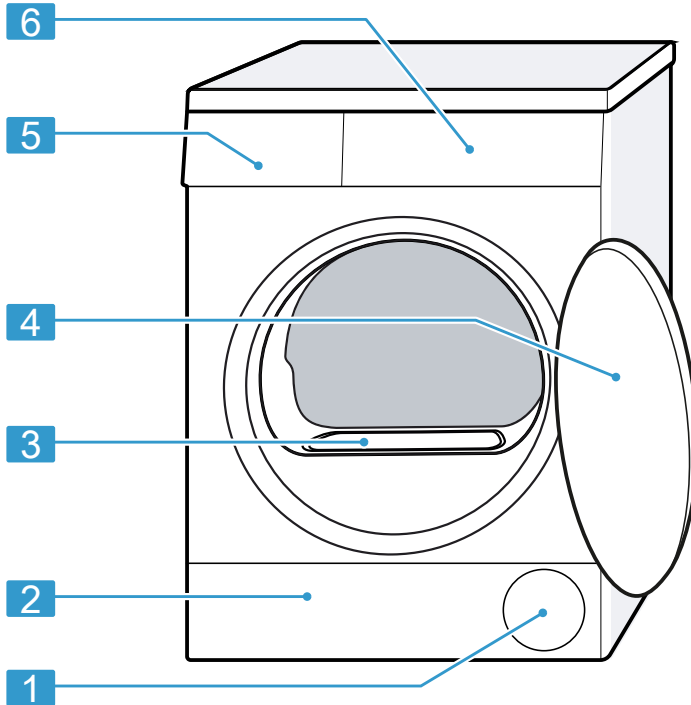
Priključne podatke aparata najdete v tehničnih podatkih → *Stran 56*.

2. Preverite omrežni vtič glede dobre pritrditve.

5 Spoznavanje

5.1 Aparat

Tukaj najdete pregled sestavnih delov svojega aparata.

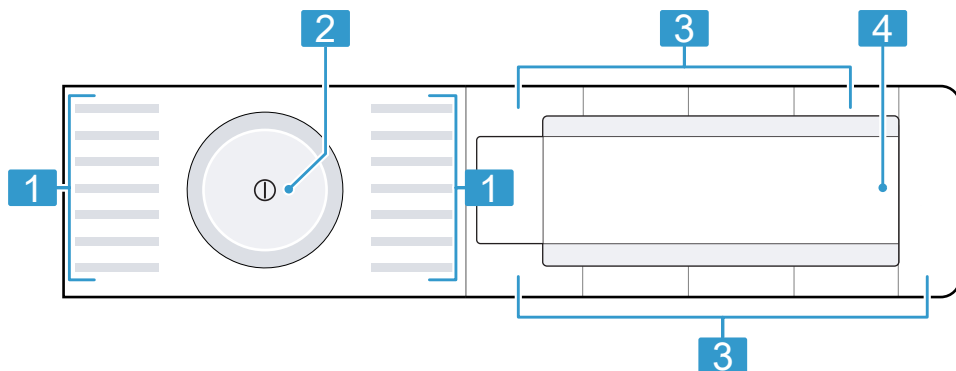


Glede na tip aparata se lahko podrobnosti na sliki razlikujejo, npr. barva in oblika.

| | | | |
|----------|---|----------|---------------------------------------|
| 1 | Prezračevalna odprtina | 4 | Vrata |
| 2 | Vzdrževalna loputa na talni enoti → <i>Stran 44</i> | 5 | Posoda za kondenzat → <i>Stran 32</i> |
| 3 | Pokrov zračnega kanala (ne odstranjajte) | 6 | Upravljalno polje → <i>Stran 18</i> |

5.2 Upravljalno polje

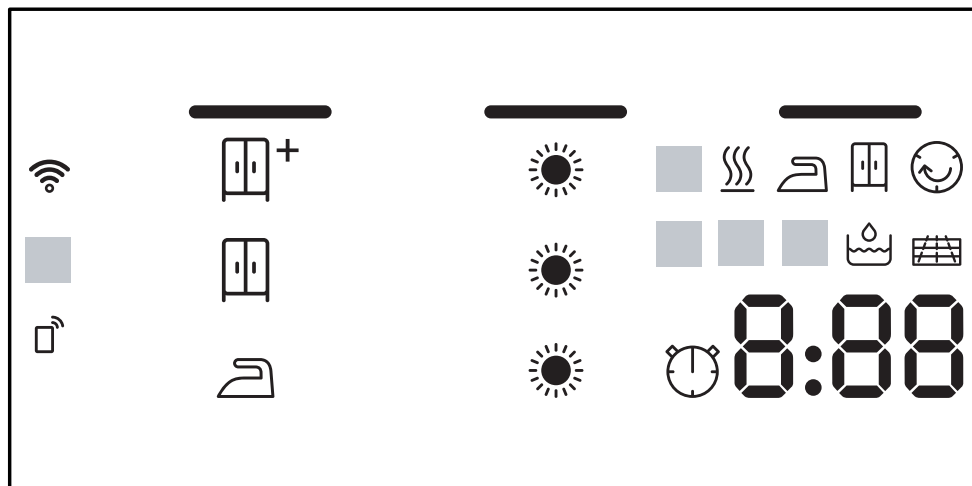
Prek upravljalnega polja nastavite vse funkcije svojega aparata in dobite informacije o stanju delovanja.



-
- | | |
|---|---------------------|
| 1 | Programi → Stran 25 |
|---|---------------------|
-
- | | |
|---|----------------------------------|
| 2 | Programsko stikalo → Stran 29 |
|---|----------------------------------|
-
- | | |
|---|------------------|
| 3 | Tipke → Stran 22 |
|---|------------------|
-
- | | |
|---|-------------------|
| 4 | zaslon → Stran 19 |
|---|-------------------|
-




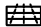


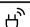
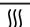




6 Zaslon

Na prikazovalniku so prikazane trenutne nastavljene vrednosti, možnosti izbire ali pa opozorilna besedila.



| Prikaz | Naziv | Opis |
|-------------------|---|---|
| 0:40 ¹ | Trajanje programa/preostali čas programa | Predvideno trajanje programa ali preostali čas programa v urah in minutah. |
| 1:25 | Časovni program | Časovni program je nastavljen. → "Časovni programi", Stran 26 |
| 10h ¹ | Končano čez – | → "Tipke", Stran 23 |
| | Stopnja sušenja: dovolj suho za likanje | Stopnja sušenja je aktivirana. → "Tipke", Stran 22 |
| | Stopnja sušenja: dovolj suho za zlaganje v omaro | Stopnja sušenja je aktivirana. → "Tipke", Stran 22 |
| | Stopnja sušenja: dovolj suho za zlaganje v omaro plus | Stopnja sušenja je aktivirana. → "Tipke", Stran 22 |
| | Stopnja sušenja je spremenjena | Spremenjena stopnja sušenja je aktivirana. → "Stopnja sušenja", Stran 24 |

¹ Primer




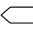

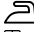










| Prikaz | Naziv | Opis |
|--|--|---|
|  | Rezervoar za kondenzirano vodo | Izpraznite rezervoar za kondenzirano vodo → <i>Stran 32</i> . Vstavite rezervoar za kondenzirano vodo → <i>Stran 32</i> . |
|  | Filtrski sistem v talni enoti | Očistite filtrski sistem v talni enoti → <i>Stran 30</i> . |
| CrE | Preprosta nega aparata | Opravite program za preprosto nego aparata. → <i>"Opravite preprosto nego aparata na aparatu", Stran 40</i> |
|  | Rezervoar za vodo | Napolnite rezervoar za vodo → <i>Stran 33</i> za funkcijo glajenja gub. |
| Hot | Postopek hlajenja | Perilo se hladi, medtem ko se boben vrti, da se perilo ne poškoduje. Postopek lahko prekinete, tako da odprete vrata. Opomba: Ne spreminjajte programa. |
|  | Samodejno čiščenje aparata | Med samodejnim čiščenjem se toplotni izmenjevalnik aparata izpere. Opomba: Ne odstranite posode za kondenzirano vodo in ne prekinite programa. |
|  | Wi-Fi | <ul style="list-style-type: none"> ■ sveti: aparat je povezan z domačim omrežjem. ■ utripa: aparat se poskuša povezati z domačim omrežjem. → <i>"Home Connect ", Stran 34</i> |
|  | Zagon na daljavo | Zagon na daljavo je aktiviran. → <i>"Tipke", Stran 23</i> |
|  | Upravljanje z energijo | Aparat je povezan s sistemom Smart Energy (upravljanje z energijo). |
|  | Sušenje | Stanje programa |
|  | Stopnja sušenja: dovolj suho za likanje | Stanje programa |
|  | Stopnja sušenja: dovolj suho za zlaganje v omaro | Stanje programa |
|  | Zaščita pred mečkanjem | Stanje programa |
|  | Funkcija glajenja gub | Stanje programa |

¹ Primer

| Prikaz | Naziv | Opis |
|---------------------|----------------|-----------------|
| -P- | Premor | Stanje programa |
| -0- | Konec programa | Stanje programa |
| ¹ Primer | | |

7 Tipke



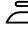
Tu boste našli pregled tipk in nastavitev, ki jih omogočajo.

| Tipka | Izbira | Opis |
|---|---|--|
| Start/  Reload | <ul style="list-style-type: none"> ■ vklop ■ prekini ■ premor | Zagon, prekinitev programa ali premor. |
|  (omrežno stikalo) | <ul style="list-style-type: none"> ■ vklop ■ izklop | Vklopite ali izklopite aparat. |
| Child Lock 3 sec.  | <ul style="list-style-type: none"> ■ aktiviranje ■ deaktiviranje | Aktivirajte ali deaktivirajte otroško varovalo. Zavarujte upravljalne elemente pred nenamernim upravljanjem. Če aktivirate otroško varovalo in izklopite aparat, otroško varovalo ostane aktivirano. → "Otroško varovalo", Stran 32 |
|  Drying Aim  | <ul style="list-style-type: none"> ■  ■  ■  | Stopnja sušenja določa, kako vlažno ali suho bo perilo po koncu programa. → "Stopnja sušenja", Stran 24 |
| Drying Level  | <ul style="list-style-type: none"> ■  ■   ■    | Spremenite stopnjo sušenja. Če se vam perilo po sušenju na določeni stopnji sušenja zdi preveč vlažno, lahko stopnjo sušenja spremenite. → "Prilagoditev stopnje sušenja", Stran 24 |
| Less Ironing 60'  | <ul style="list-style-type: none"> ■ aktiviranje ■ deaktiviranje | Aktivirajte ali deaktivirajte zaščito pred mečkanjem. Boben po koncu programa 60 minut v rednih časovnih intervalih premika perilo, da se manj mečka. |

| Tipka | Izbira | Opis |
|---------------------|---|--|
| Less Ironing 120' ☺ | <ul style="list-style-type: none"> ■ aktiviranje ■ deaktiviranje | Aktivirajte ali deaktivirajte zaščito pred mečkanjem. Boben po koncu programa 120 minut v rednih časovnih intervalih premika perilo, da se manj mečka. |
| Gentle 🌿 | <ul style="list-style-type: none"> ■ aktiviranje ■ deaktiviranje | Aktivirajte ali deaktivirajte nežno sušenje. Temperatura se zniža za občutljive tkanine, npr. za poliakril ali elasthan. Trajanje programa se podaljša. |
| — Finished in ⌚ + | <ul style="list-style-type: none"> ■ Konec programa ■ Trajanje programa | <ul style="list-style-type: none"> ■ Določite čas konca programa. Trajanje programa je že všteto v nastavljeno število ur. Po zagonu programa se prikaže trajanje programa. ■ Nastavite trajanje časovnih programov. → "Časovni programi", <i>Stran 26</i> |
| Signal 🔊 | <ul style="list-style-type: none"> ■ aktiviranje ■ deaktiviranje | Aktiviranje ali deaktiviranje zvočnih signalov pri upravljanju in opozorilnih zvočnih signalov. |
| 📶 Remote Start | <ul style="list-style-type: none"> ■ aktiviranje ■ deaktiviranje ■ Odpiranje menija Home Connect | → "Daljinski zagon", <i>Stran 36</i> |

8 Stopnja sušenja

Za vsak samodejni program je določena stopnja sušenja. Stopnja sušenja določa, kako suho ali vlažno bo perilo po koncu programa.

| Stopnja sušenja | Perilo | Rezultat sušenja |
|--|---|--|
|  | Večplastno, debelo perilo, ki se počasi suši. | Perilo je suho. |
|  | Navadno, enoplastno perilo. | Perilo je suho. |
|  | Navadno, enoplastno perilo | Perilo je po sušenju še rahlo vlažno. Da preprečite gube po koncu sušenja, perilo zlikajte ali obesite. |

8.1 Sprememba stopnje sušenja




Pri nekaterih samodejnih programih lahko spremenite stopnjo sušenja, da bo vaše perilo še bolj suho ali vlažno.

1. Nastavite samodejni program.

→ "Samodejni programi",
Stran 25

✓ Na zaslonu je prikazana določena stopnja sušenja.

2. Pritisnite  **Drying Aim** .

✓ Na zaslonu se prikaže: ,  ali 

Opomba: Če to nastavitev spremenite, se sprememba po izklopu aparata shrani.

Za program  **Cottons**  se sprememba ne shrani.

8.2 Prilagoditev stopnje sušenja







Če se vam perilo po sušenju na določeni stopnji sušenja zdi preveč vlažno, lahko stopnjo sušenja spremenite.

1. Nastavite samodejni program.

→ "Samodejni programi",
Stran 25

✓ Na zaslonu je prikazana določena stopnja sušenja.

2. Pritisnite **Drying Level** .

✓ Na zaslonu se prikaže: ,  
ali   .

Opomba: Če to nastavitev spremenite, se sprememba po izklopu aparata shrani.

Za program  **Cottons**  se sprememba ne shrani.

9 Programi

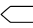



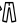





Perilo lahko sušite s samodejnim programom ali s časovnim programom.


9.1 Samodejni programi

Samodejni programi so tisti programi, pri katerih senzori vlažnosti med sušenjem merijo preostalo vlago v perilu. Program se konča šele, ko je nastavljena stopnja sušenja dosežena. Vsak samodejni program ima stopnjo sušenja → *Stran 24*. Stopnja sušenja določa, kako suho ali vlažno bo perilo po koncu programa.

Nasveti

- Stopnjo sušenja izberite glede na tkanine ali na želeni rezultat sušenja.
→ "Stopnja sušenja", *Stran 24*
- Etikete za nego perila vam bodo še dodatno pomagale pri izbiri programa.



| Program | Opis | maks. količina perila (kg) |
|--|---|----------------------------|
|  Cottons  | Sušenje neobčutljivih tkanin iz bombaža in lanu, ki se lahko kuhajo. | 9,0 |
| Easy-Care  | Sušenje tkanin iz sintetike in mešanih vlaken. | 3,5 |
| Mix   | Sušenje tkanin iz bombaža in sintetike. | 3,0 |
| Delicates  | Sušenje občutljivih tkanin iz satena, sintetike in mešanih vlaken. | 2,0 |
|  AllergyPlus | Sušenje neobčutljivih tkanin iz bombaža in lanu, ki se lahko kuhajo. Opomba: Posebej primerno pri povečanih higienskih zahtevah. | 4,0 |
|  Shirts/Blouses | Sušenje srajc in bluz iz bombaža, lanu, sintetike ali mešanih vlaken. Opomba: Za optimalen rezultat sušenja sušite največ 5 srajc ali 5 bluz. Po sušenju perilo zlikajte ali ga obesite. Preostanek vlage se bo tako enakomerno porazdelil. | 1,5 |
|  Super Quick 40' | Sušenje tkanin iz sintetike in tankega bombaža. | 1,0 |
|  Towels | Sušenje neobčutljivih brisač in kopalnih plaščev iz bombaža in lanu, ki se lahko kuhajo. | 6,0 |





| Program | Opis | maks. količina perila (kg) |
|---|---|----------------------------|
| Smart Dry  | <p>Potem ko perilo operete v pralnem stroju, vam sušilnik ponudi ustrezen program za sušenje perila.</p> <p>Opomba: Pralni stroj mora imeti funkcijo Home Connect.</p> <p>Pralni stroj in sušilnik morata biti povezana z domačim omrežjem in prijavljena v aplikaciji Home Connect.</p> <p>Nastavite programa, ki jih lahko izberete, so odvisne od nastavljenega programa.</p> | – |

9.2 Časovni programi

Časovni programi so programi z določenim ali nastavljivim trajanjem programa. Po preteku časa se program konča, čeprav mogoče perilo še ni suho. Časovni programi so primerni za sušenje posameznih kosov perila ali tankih tkanin.

Nasvet: Etikete za nego perila vam bodo še dodatno pomagale pri izbiri programa.

| Program | Opis | maks. količina perila (kg) |
|---|--|--------------------------------|
| Wool Finish  | <p>Sušenje volne ali tkanin z deležem volne, primernih za pranje v pralnem stroju.</p> <p>Opomba: Perilo postane bolj mehko, a ni posušeno.</p> <p>Perilo po koncu programa vzemite iz sušilnika in počakajte, da se posuši.</p> | 0,5 |
|  Business | <p>Glajenje gub in odstranjevanje neprijetnih vonjav iz zraka z malo nošenih suhih moških oblek, jopičev in hlač, za katere je dovoljeno samo kemično čiščenje.</p> <p>→ "Funkcija glajenja gub", Stran 33</p> <p>Opombe</p> <ul style="list-style-type: none"> ■ Da preprečite mečkanje, perilo takoj po koncu programa vzemite iz aparata. ■ Tkanine se ne sušijo ali čistijo. ■ Program ni primeren za tanke in lahke poletne moške obleke. | ena obleka ali dva kosa perila |

| Program | Opis | maks. količina perila (kg) |
|---|--|----------------------------|
|  5 Shirts | Glajenje gub in odstranjevanje neprijetnih vonjav iz zraka z enkrat nošenih srajc in bluz. → "Funkcija glajenja gub", Stran 33 | 2 do 5 kosov perila |
| Opombe | | |
| <ul style="list-style-type: none"> ▪ Da preprečite mečkanje, perilo takoj po koncu programa vzemite iz aparata. ▪ Tkanine se ne sušijo ali čistijo. | | |
|  1 Shirt | Glajenje gub in odstranjevanje neprijetnih vonjav iz zraka z enkrat nošenih srajc in bluz. → "Funkcija glajenja gub", Stran 33 | en kos perila |
| Opombe | | |
| <ul style="list-style-type: none"> ▪ Da preprečite mečkanje, perilo takoj po koncu programa vzemite iz aparata. ▪ Tkanine se ne sušijo ali čistijo. | | |
| Time Program Warm  | Sušenje vseh vrst tkanin, razen volne in svile. Sušenje vseh vrst tkanin, razen volne in svile. Primeren za že sušeno ali nekoliko vlažno perilo in za dodatno sušenje večslojnega, debelega perila. | 3,0 |
| Smart Dry  | Potem ko perilo operete v pralnem stroju, vam sušilnik ponudi ustrezen program za sušenje perila. Opomba: Pralni stroj mora imeti funkcijo Home Connect. Pralni stroj in sušilnik morata biti povezana z domačim omrežjem in prijavljena v aplikaciji Home Connect. Nastavite programa, ki jih lahko izberete, so odvisne od nastavljenega programa. | – |

10 Pribor

Uporablajte originalni pribor. Ta je prilagojen vašemu aparatu.

Opomba: Nekateri deli pribora so na voljo tudi v drugih barvah. Obrnite se na

→ "Servisna služba", Stran 55.

| | Uporaba | Kataloška številka |
|---|---|--------------------|
| Povezovalni komplet | Da prihranite prostor, aparat postavite na ustrezen pralni stroj istega proizvajalca in enake širine in globine. | WTZ27410 |
| Povezovalni komplet z izvlečno delovno ploščo | Da prihranite prostor, aparat postavite na ustrezen pralni stroj istega proizvajalca in enake širine in globine. Z izvlečno delovno ploščo lažje vlagate perilo v aparat in ga jemljete iz njega. | WTZ27400 |
| Razdelilnik Y | Odtočno cev dodatnega aparata priključite na isti odtok sifona. | 15000490 |
| Sredstvo za nego aparata | Nadomestni del za funkcijo intenzivne nege aparata. | 00311829 |
| Podstavek | Postavite aparat na višjo raven, da lažje vlagate perilo v aparat in ga jemljete iz njega. | WTZPW20D |

11 Perilo

11.1 Priprava perila

POZOR!

Predmeti, ki ostanejo v perilu, lahko poškodujejo perilo in boben.

- ▶ Pred uporabo odstranite vse predmete iz žepov oblačil.

Opomba

Če perilo pripravite, varujete aparat in tkanine.

- Izkrtačite pesek in zemljo
- Perilo razvrstite po barvah in vrstah tkanine in pri tem upoštevajte oznake za nego
- zapnite zadrge, sprijemala, kaveljčke in zanke

- Odstranite kolesca za zavese in svinčene trakove
- majhne ali občutljive kose perila perite v mrežici
- Perilo razgrnite in ga dajte v boben
- perilo pred sušenjem ožemite

12 Osnovno upravljanje

12.1 Vklonite aparat

Zahteva: Stroj je pravilno postavljen in priključen.

→ *"Namestitev in priključitev"*, Stran 12

- ▶ Pritisnite  .

Postopek vklopa traja nekaj sekund.

Opomba: Osvetlitev bobna samodejno ugasne.

12.2 Nastavitev programa

1. Obrnite programsko stikalo in ga nastavite na želeni program.
→ *"Programi"*, Stran 25
2. Po želji lahko spremenite nastavitve programa.
→ *"Prilagoditev nastavitvev programa"*, Stran 29

12.3 Prilagoditev nastavitvev programa

Glede na program in potek programa lahko prilagodite ali aktivirate in deaktivirate nastavitve.

Zahteva: Program je nastavljen.
→ *"Nastavitev programa"*, Stran 29

- ▶ Prilagodite nastavitve programa.
→ *"Tipke"*, Stran 22

Opomba: Nastavitve programa se za ta program ne shranijo trajno.

12.4 Naložite perilo

Opomba: Da preprečite mečkanje, upoštevajte največjo količino perila za programe.

→ *"Programi"*, Stran 25

Zahteve

- Perilo je pripravljeno in razvrščeno.
→ *"Perilo"*, Stran 28
- Boben je prazen.


1. Odprite vrata.
2. Perilo naložite v boben.
3. Zaprite vrata.

Prepričajte se, da perila niste priprili z vrati.

12.5 Zagon programa

Zahteva: Program je nastavljen.

→ *"Nastavitev programa"*, Stran 29

- ▶ Pritisnite **Start/  Reload** .
- ✓ Na zaslonu se prikaže čas trajanja programa ali čas do konca programa.
- ✓ Po koncu programa se na zaslonu prikaže: "-0-" .

Opomba: Ko se prikaže "Hot", aparat ohlaja perilo.

Ko "Hot" ugasne, je perilo ohlajeno.

12.6 Naknadno dodajanje perila

Po vklopu programa lahko perilo kadar koli odvzamete ali dodate.

1. Pritisnite **Start/  Reload** .

Postopek hlajenja se samodejno vklopi čez pribl. 30 sekund in hladi perilo, medtem ko se boben vrti.

Če želite preskočiti ali prekiniti postopek hlajenja, odprite vrata.

→ *"Zaslon"*, Stran 20

2. Odprite vrata.
3. Dodajte ali odvzemite perilo.
4. Zaprite vrata.

sl upravljanje

5. Pritisnite **Start/Reload** .

12.7 Prekinitev programa

1. Pritisnite **Start/Reload** .
2. Odprite vrata.
3. Vzemite perilo iz aparata.
→ "Jemanje perila iz aparata",
Stran 30

12.8 Jemanje perila iz aparata

1. Odprite vrata.
2. Perilo vzemite iz bobna.

12.9 Izklop aparata

- Pritisnite ① .

12.10 Filtrski sistem talne enote

Med sušenjem se vlakna iz perila zbirajo v filtrskem sistemu talne enote. Filtrski sistem ščiti aparat pred vlakni.

Čiščenje filtrskega sistema v talni enoti

Če se med delovanjem na zaslonu prikaže obvestilo, očistite filtrski sistem v talni enoti.

Opombe

- Filtrski sistem lahko redno čistite, čeprav se opozorilo ne prikaže na zaslonu.
Čiščenje po vsakem sušenju ni potrebno.
- Če aparata ne čistite, kot je opisano, lahko to vpliva na delovanje aparata.

Zahteva: Med delovanjem se na zaslonu prikaže:  .

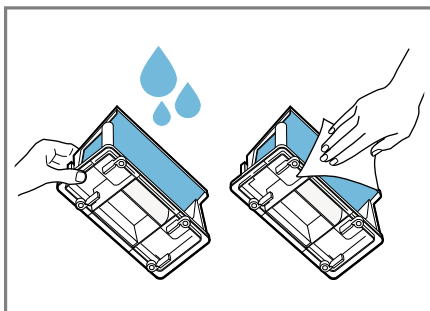
1. Odprite talno enoto → *Stran 44*.

2. Odstranite vlakna.



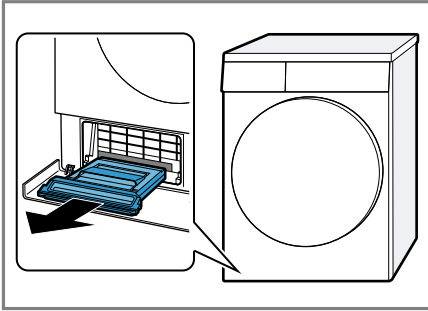
Poskrbite, da boste odstranili vse nečistoče s tesnila.

3. Notranje strani temeljito očistite pod tekočo vodo in jih osušite.



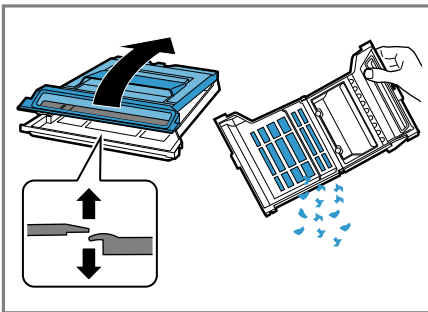
Trdovratno umazanijo lahko previdno odstranite z mehko ščetko. Pazite, da boste filter temeljito osušili. Zaradi vlažnega filtra se lahko čas sušenja podaljša in rezultat sušenja je slabši.

4. Zbiralnik za vlakna vodoravno izvlecite.

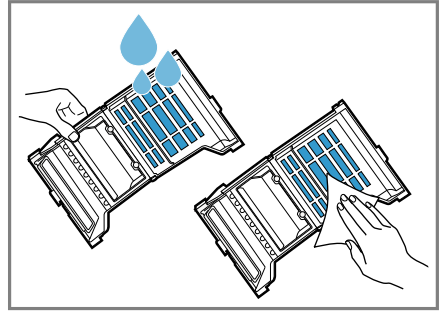


Zbiralnik za vlakna lahko vsebuje kondenzat, ki kaplja, ko zbiralnik izvlečete.

5. Odprite zbiralnik za vlakna in odstranite vlakna.

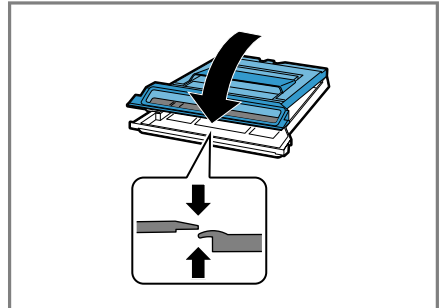


6. Filter temeljito očistite pod tekočo vodo in ga osušite.

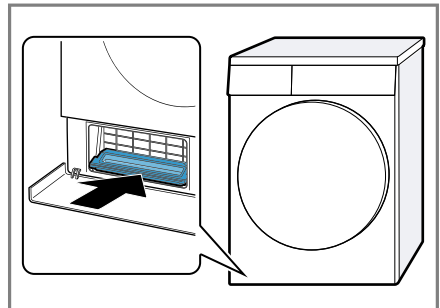


Trdovratno umazanijo lahko previdno odstranite z mehko ščetko. Tesnila zbiralnika za vlakna ne smete poškodovati ali odstraniti. Zbiralnik za vlakna lahko očistite v pomivalnem stroju.

7. Zbiralnik za vlakna zaprite, da se jeziček zaskoči.



8. Zbiralnik za vlakna vodoravno vstavite do prislona.



9. Zaprite talno enoto → *Stran 45.*

12.11 Posoda za kondenzat

Med sušenjem se nabira kondenzat, ki ga vaš aparat uporabi za samodejno čiščenje. Aparat je tovarniško nastavljen tako, da se kondenzat zbira v posodi za kondenzat.

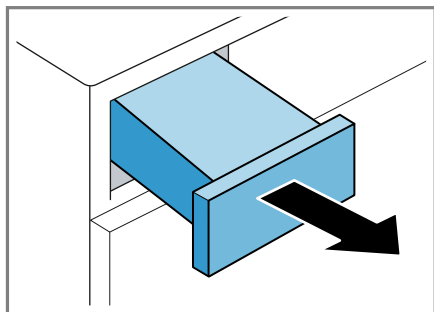
Opomba: Aparat uporabljajte skupaj s priloženo odtočno gibko cevjo. Če priključite odtočno gibko cev → *Stran 14*, vam ni treba redno prazniti posode za kondenzat → *Stran 32.*

Praznjenje posode za kondenzat

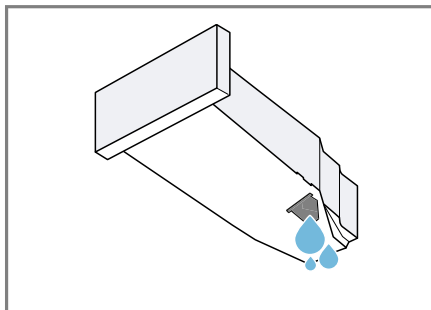
Ko je program sušenja končan ali če se med delovanjem na zaslonu prikaže obvestilo, izpraznite posodo za kondenzat.

Zahteve

- Na zaslonu se prikaže po sušenju: "-0-"
 - ali pa se med delovanjem na zaslonu prikaže: ☹️.
1. Posodo za kondenzat vodoravno izvalcite.



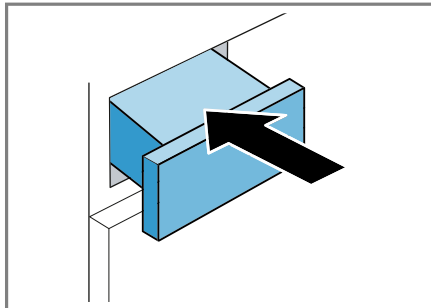
2. Izpraznite posodo za kondenzat.



Redno preverjajte filter posode za kondenzat → *Stran 47* in ga očistite, če je umazan. Pazite, da pred uporabo aparata vstavite posodo za kondenzat. → "Vstavljanje posode za kondenzat", *Stran 32*

Vstavljanje posode za kondenzat

- Posodo za kondenzat vstavite do prislona.



13 Otroško varovalo

Zavarujte aparat pred nenamernim upravljanjem upravljalnih elementov.

13.1 Aktiviranje otroškega varovala

- Za pribl. 3 sekunde pritisnite obe tipki **Child Lock 3 sec.** ☹️ .

- ✓ Upravljalni elementi so zaklenjeni.
- ✓ Otroško varovalo ostane aktivno tudi po izklopu aparata in če zmanjka elektrike.

13.2 Deaktiviranje otroškega varovala

Zahteva: Za deaktivacijo otroškega varovala mora biti aparat vklopljen.

- ▶ Za pribl. 3 sekunde pritisnite obe tipki **Child Lock 3 sec.**  .

14 Funkcija glajenja gub

Za suho, malo nošeno perilo uporabite funkcijo glajenja gub, da poravnate gube in zmanjšate vonjave iz zraka, npr. vonj po tobaku.

14.1 Vklop programa s funkcijo glajenja gub

Opomba

Kose perila z vonjem po znoju, parfumu ali deodorantu operite, preden jih ponovno oblečete.

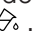
Ne uporabljajte čistilnih kompletov za sušilni stroj.

Programa s funkcijo glajenja gub ne uporabljajte za naslednje tkanine:

- Volna, usnje in viskoza
- Tkanine z dodatki iz kovine, lesa ali plastike
- Povoščeni in naoljeni jopiči

Zahteve

- Perilo je pripravljeno.
→ "*Priprava perila*", Stran 28
 - Perilo je razvrščeno.
 - Perilo ste naložili v aparat.
→ "*Naložite perilo*", Stran 29
1. Nastavite program s funkcijo glajenja gub.
→ "*Časovni programi*", Stran 26
 2. Vklopite program.
→ "*Zagon programa*", Stran 29

Ko je rezervoar za vodo prazen, se na zaslonu prikaže:  .

→ "*Polnjenje rezervoarja za vodo*", Stran 33

Program s funkcijo glajenja gub povprečno traja približno 45 minut in se lahko podaljša ali skrajša glede na temperaturo okolice.

- ✓ Po koncu programa se na zaslonu prikaže: "-0-".

3. Perilo vzemite iz aparata.
→ "*Jemanje perila iz aparata*", Stran 30

Rezultat funkcije glajenja gub je lahko različen glede na vrsto tkanine, količino perila in nastavljeni program.

Perilo takoj po koncu programa vzemite iz aparata, da preprečite mečkanje.

4. Kose perila obesite in poravnajte.

14.2 Polnjenje rezervoarja za vodo

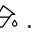
Aparat s hladno pitno vodo gladi gube na suhem, malo nošenem perilu. Če se med delovanjem na zaslonu prikaže obvestilo, napolnite rezervoar za vodo.

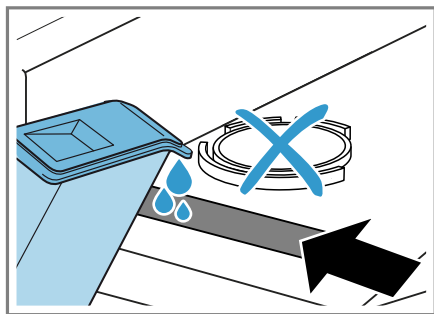
POZOR!

Če aparat uporabljate z umazano ali prevročo vodo, se aparat lahko poškoduje.

- ▶ V rezervoar za vodo polnite izključno hladno pitno vodo.
- ▶ Za funkcijo glajenja gub nikoli ne uporabljajte kondenzirane vode, destilirane vode, dodatkov ali sredstva za odstranjevanje vodnega kamna.

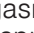
Zahteve

- Vkllopili ste program s funkcijo glajenja gub.
→ "Vkllop programa s funkcijo glajenja gub", Stran 33
 - Na zaslonu se prikaže: .
 - Posodo za kondenzat → Stran 32 ste odstranili iz aparata.
1. S priloženo posodo za vodo v sprednjo odprtino nalijte pribl. 180 ml hladne pitne vode.




Redno preverjajte filter rezervoarja za vodo in ga očistite, če je umazan.

→ "Čiščenje filtra rezervoarja za vodo", Stran 46

Če  na zaslonu ne ugasne, nalijte hladno pitno vodo v sprednjo odprtino in pravilno izravnajte aparat.

→ "Izravnava aparata", Stran 16

- ✓ Na zaslonu ugasne: .
2. Vstavite posodo za kondenzat.
→ "Vstavljanje posode za kondenzat", Stran 32
 3. Vklpote program.
→ "Vkllop programa s funkcijo glajenja gub", Stran 33

15 Home Connect

Ta aparat je možno priklopiti na internetno omrežje. Svoj aparat povežite z mobilno končno napravo, da boste

lahko upravljali funkcije prek aplikacije Home Connect, prilagajali osnovne nastavitve ali nadzorovali trenutno stanje delovanja.

Opomba: Podrobnejše informacije najdete v digitalnih navodilih za uporabo. Skenirajte kodo QR v kazalu ali na www.bosch-home.com.

Storitve Home Connect niso na voljo v vsaki državi. Razpoložljivost funkcije Home Connect je odvisna od razpoložljivosti storitev Home Connect v vaši državi. Informacije so vam na voljo na: www.home-connect.com.

Aplikacija Home Connect vas vodi skozi celotni postopek prijave. Da izvedete nastavitve, sledite navodilom v aplikaciji Home Connect.

Nasveti

- Upošteвайте priloženo dokumentacijo Home Connect.
- Upošteвайте tudi napotke v aplikaciji Home Connect.

Opombe

- Upošteвайте varnostne napotke v teh navodilih za uporabo in zagotovite, da bodo upoštevani tudi, ko aparat upravljate prek aplikacije Home Connect.
→ "Varnost", Stran 4
- Upravljanje na aparatu ima vedno prednost. V tem času upravljanje prek aplikacije Home Connect ni mogoče.

15.1 Nastavitev aplikacije Home Connect

1. Aplikacijo Home Connect namestite na mobilno napravo.



2. Zaženite aplikacijo Home Connect in nastavite dostop za Home Connect.

Aplikacija Home Connect vas vodi skozi celotni postopek prijave.

15.2 Nastavitev Home Connect

Zahteve

- Aplikacija Home Connect je nameščena na mobilni napravi.
 - Wi-Fi na usmerjevalniku je aktiviran.
 - Aparat na mestu postavitve sprejema signal domačega omrežja WLAN (Wi-Fi).
1. S pomočjo aplikacije Home Connect skenirajte kodo QR.



2. Sledite navodilom v aplikaciji Home Connect.

15.3 Aktiviranje Wi-Fi na aparatu

Opomba: Ko je Wi-Fi aktiviran, je poraba energije večja, kot je navedeno v preglednici vrednosti porabe.

1. Za pribl. 3 sekunde pritisnite **Remote Start**.
2. Nastavite program na položaj 4.
 - ✓ Na zaslonu se prikaže **Con**.
3. Pritiskajte **Start/Reload**, da se na zaslonu prikaže **on**.
- ✓ Wi-Fi je aktiviran.

Opomba: Ko je Wi-Fi aktiviran, se aparat ne izklopi samodejno.

15.4 Deaktiviranje Wi-Fi na aparatu

1. Za najmanj 3 sekunde pritisnite **Remote Start**.
2. Nastavite program na položaj 4.
 - ✓ Na zaslonu se prikaže **Con**.
3. Pritiskajte **Start/Reload**, da se na zaslonu prikaže **off**.
 - ✓ Wi-Fi je deaktiviran.

Opomba: Ko spet vklopite Wi-Fi, se povezava samodejno ponovno vzpostavi.

15.5 Ponastavitev omrežnih nastavitev aparata

1. Za najmanj 3 sekunde pritisnite **Remote Start**.
2. Nastavite program na položaj 5.
 - ✓ Na zaslonu se prikaže **rES**.
3. Pritisnite **Start/Reload**.
 - ✓ Na zaslonu se prikaže **YES**.
4. Pritisnite **Start/Reload**.
 - ✓ Omrežne nastavitve se ponastavljajo.
 - ✓ Ko se na zaslonu prikaže **End**, so omrežne nastavitve ponastavljene.

15.6 Daljinski zagon

Omogočite zagon aparata na daljavo prek aplikacije Home Connect.

Aktiviranje daljinskega zagona

Opombe

- Iz varnostnih razlogov se daljinski zagon deaktivira v naslednjih primerih:
 - Odprite vrata aparata.
 - Pritisnite **Start/Reload** .
 - Pritisnite **Remote Start**.
 - Izklopite aparat.
 - Po izpadu električnega toka.
- Iz varnostnih razlogov zagona na daljavo ni mogoče aktivirati v naslednjih primerih:
 - Vrata aparata so odprta.
 - Rezervoar je prazen.

Zahteve

- Aparat je povezan z domačim omrežjem WLAN (Wi-Fi).
- Aparat je povezan z aplikacijo Home Connect.
- Program je izbran.
- ▶ Pritisnite **Remote Start**.
 Če držite tipko pritisnjeno najmanj 3 sekunde, odprete meni Home Connect.
 S kratkim pritiskom na tipko omogočite daljinski zagon aparata prek aplikacije Home Connect.
 Če odprete vrata stroja, se funkcija samodejno deaktivira.
- ✓ **Remote Start** sveti.

Opomba: Za deaktiviranje funkcije pritisnite **Remote Start**.

15.7 Pametno priporočilo programa

Potem ko perilo operete v pralnem stroju, vam sušilnik ponudi ustrezen program za sušenje perila.

Da lahko vaša aparata določita optimalni program sušenja, morata oddajati in sprejemati informacije.

Upoštevajte naslednje:

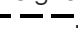
- Pralni stroj mora biti aparat s funkcijo Home Connect.
- Pralni stroj in sušilnik morata biti povezana z domačim omrežjem in prijavljena v vaši aplikaciji Home Connect.

Uporaba pametnega priporočila programa

1. Nastavite program **Smart Dry** .

Aparat določi ustrezen program.

Ko aparat najde ustrezen program, zasveti prikaz programa in na zaslonu se prikažejo informacije o programu.

Če aparat ne najde ustreznega programa, se oglasi zvočni signal in na zaslonu se prikaže .

Opomba: Da prekinete ali spremenite priporočeni program, nastavite drug program ali izklopite aparat.

2. Pritisnite **Start/Reload** .

Opomba

Zakaj moj sušilnik ne more priporočiti programa?

- Sušilnik nima ustreznega programa sušenja za izbrani program pranja.
- Podatki o zadnjem programu pranja niso na voljo. Podatki se shranijo za 24 ur in se nato izbrišejo.
- Program pranja je bil prekinjen. Da je analizo mogoče izvesti, mora biti program pranja v celoti zaključen.

15.8 Daljinska diagnoza

Pooblaščen servis lahko z daljinsko diagnostiko dostopa do vašega aparata, če jim sporočite, da si to želite, če je vaš aparat povezan s strežnikom Home Connect in če je daljinska diagnostika v državi, v kateri uporabljate aparat, na voljo.

Nasvet: Več informacij in podatke o razpoložljivosti daljinske diagnostike v vaši državi najdete na strani za servis/pomoč na lokalni spletni strani: www.home-connect.com

15.9 Varstvo podatkov

Upoštevajte napotke glede varstva podatkov.

Pri prvi povezavi vašega aparata z domačim omrežjem, ki je povezano z internetom, aparat strežniku Home Connect posreduje naslednje kategorije podatkov (prva registracija):

- Enoznačna označitev aparata (sestavljena iz ključev aparata in naslova MAC vgrajenega komunikacijskega modula Wi-Fi).
- Varnostni certifikat komunikacijskega modula Wi-Fi (za informacijsko tehnično zaščito povezave).
- Aktualna verzija programske in strojne opreme vašega aparata.
- Status morebiti predhodno izvedene ponastavitve tovarniških nastavitv.

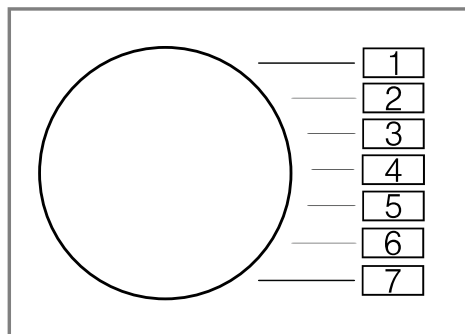
Ta prva registracija pripravi koriščenje funkcij Home Connect in je potrebna šele v trenutku, v katerem želite prvič koristiti funkcije Home Connect.

Opomba: Upoštevajte, da se lahko funkcije Home Connect uporabljajo le v povezavi z aplikacijo Home Connect. Informacije o varstvu podatkov lahko preverite v aplikaciji Home Connect.

16 Osnovne nastavitve

Osnovne nastavitve aparata lahko prilagodite svojim potrebam.

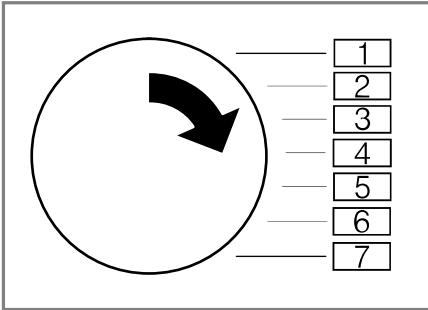
16.1 Pregled osnovnih nastavitvev





| Osnovna nastavitve | Položaj programa | Vrednost | Opis |
|------------------------|------------------|---|--|
| Zvočni signal za konec | 2 | 0 (izklopljeno) 1 (tiho) 2 (srednja) 3 (glasno) 4 (zelo glasno) | Nastavite glasnost signala ob koncu programa. |
| Zvok tipk | 3 | 0 (izklopljeno) 1 (tiho) 2 (srednja) 3 (glasno) 4 (zelo glasno) | Nastavite glasnost signala ob pritisku na tipke. |

16.2 Sprememba osnovnih nastavitev

1. Programsko izbirno stikalo nastavite na položaj 1.



2. Pritisnite  **Drying Aim**  in hkrati nastavite programsko izbirno stikalo na položaj 2.
- ✓ Na zaslonu se prikaže trenutna vrednost.
3. Programsko izbirno stikalo nastavite na želeni položaj.
4. Da spremenite vrednost, pritisnite **-** **+**.
5. Da shranite spremembo, izklopite aparat.

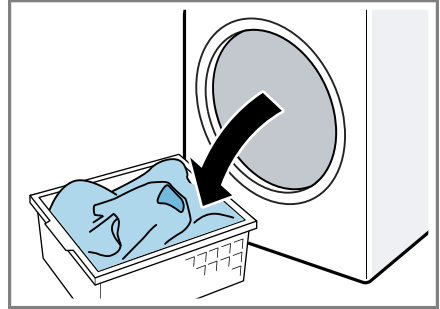
17 Nega aparata

17.1 Priprava aparata za nego aparata

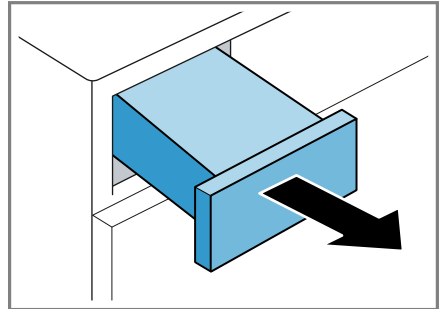
Pred preprosto ali intenzivno nego aparata morate aparat pripraviti.

Zahteva: Talna enota je očiščena.
→ "Čiščenje talne enote", Stran 45.

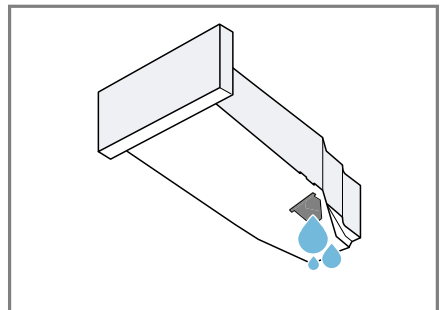
1. Perilo vzemite iz aparata.



2. Zaprite vrata aparata.
3. Posodo za kondenzat vodoravno izvlecite.



4. Izpraznite posodo za kondenzat
→ Stran 32.

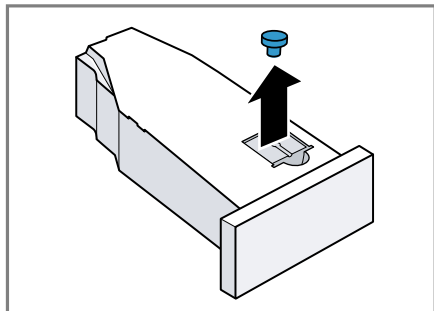


17.2 Priprava posode za kondenzat za nego aparata

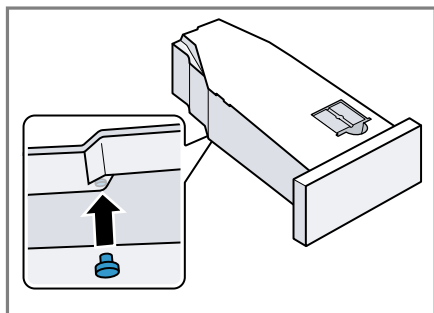
Opomba: Če kondenzat odteka prek odtočne cevi, morate posodo za kondenzat pred preprosto ali intenzivno nego aparata pripraviti.

→ "Odtočna gibka cev", Stran 14

1. Odstranite vstavljeni zamašek iz vdolbine v posodi za kondenzat.



2. Zamašek vstavite od spodaj.



- ✓ Posoda za kondenzat je pripravljena za nego aparata.

Opomba: Če kondenzat odteka prek odtočne cevi, po preprosti ali intenzivni negi aparata izvedite zgoraj navedene korake po obratnem vrstnem redu.

17.3 Vklop nege aparata

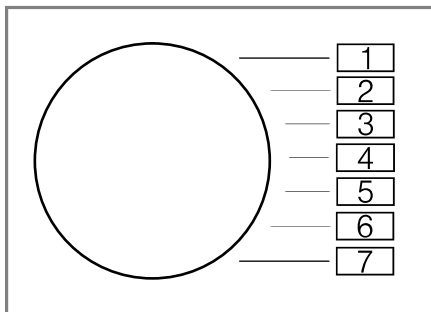
Zahteve

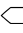
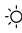


- Aparat je pripravljen za nego aparata.
→ "Priprava aparata za nego aparata", Stran 39.
- Posoda za kondenzat je pripravljena za nego aparata.
→ "Priprava posode za kondenzat za nego aparata", Stran 40.

1. Pritisnite .

Postopek vklopa traja nekaj sekund.

2. Nastavite program na položaj 1.



3. Pritisnite in držite  **Drying Aim** .
4. Nastavite program na položaj 4.
5. Izpustite  **Drying Aim** .
- ✓ Na zaslonu se izmenično prikazuje-ta "CP1" in trajanje programa.

17.4 Opravite preprosto nego aparata na aparatu

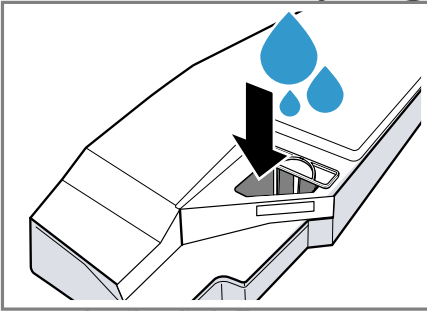
Da odstranite morebitno rahlo uma-zanijo, lahko opravite preprosto nego aparata.

Opomba: Po določenem času uporabe aparat samodejno predlaga, da opravite preprosto nego aparata. Pred vklopom in po koncu programa se na zaslonu za 5 sekund prikaže

opozorilo "CrE". Opozorilo se večkrat prikazuje, dokler preprosta nega aparata ni v celoti opravljena.

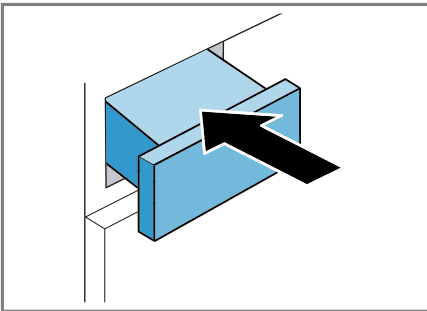
Zahteve

- Aparat je pripravljen za nego aparata.
→ "Priprava aparata za nego aparata", Stran 39.
 - Nega aparata je vklopljena.
→ "Vklop nege aparata", Stran 40
1. V posodo za kondenzat nalijte pribl. 1 ½ litra tople vode iz pipe.



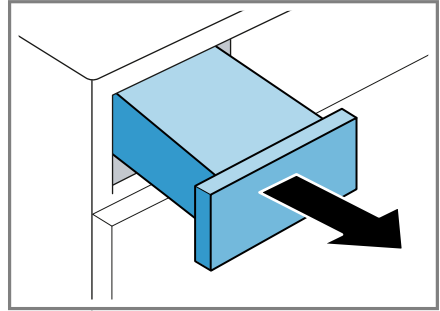
Napolnjeno posodo za kondenzat držite vodoravno, da tekočina ne izteka.

2. Posodo za kondenzat vstavite, da se zaskoči.

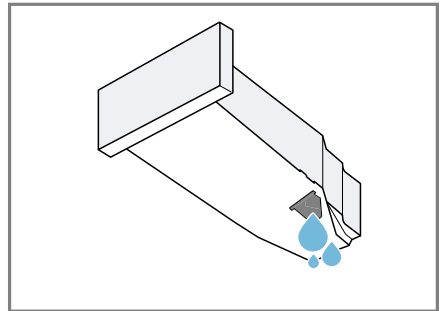


3. Pritisnite **Start/Reload**.
 - ✓ Program za nego aparata se zažene in oglasi se zvočni signal.
 - ✓ Na zaslonu se ob koncu nege aparata prikaže "-0-" in oglasi se zvočni signal.

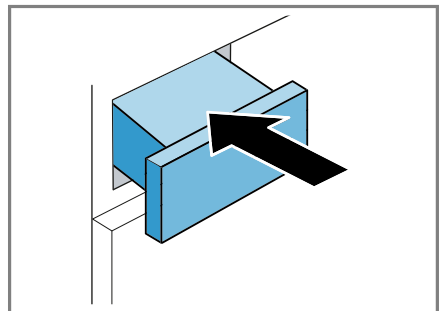
4. Posodo za kondenzat vodoravno izvlecite.



5. Izpraznite posodo za kondenzat
→ Stran 32.



6. Posodo za kondenzat vstavite, da se zaskoči.



- ✓ Nega aparata je opravljena.

Opomba: Če kondenzat odteka prek odtočne cevi, po preprosti ali intenzivni negi aparata izvedite korake, navedene v

sl Nega aparata

→ "Priprava posode za kondenzat za nego aparata", Stran 40, po obratnem vrstnem redu.

17.5 Priprava intenzivne nege aparata na aparatu

Če aparata več kot en mesec ne uporabljate, se lahko nabere trdovratna umazanija ali se razvije neprijeten vonj. Da ju odstranite, lahko opravite intenzivno nego aparata.

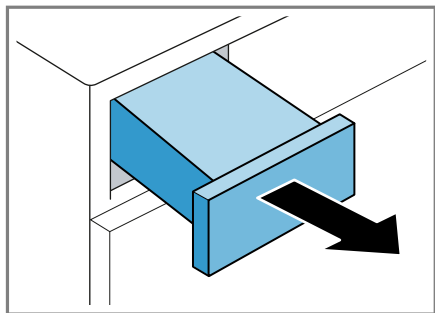
Opomba: Intenzivna nega aparata traja približno 4 ure. Program lahko traja dlje, če med programom potrebnih korakov ne izvedete takoj. Po zagonu programa intenzivne nege aparata ne smete prekiniti.

Zahteve

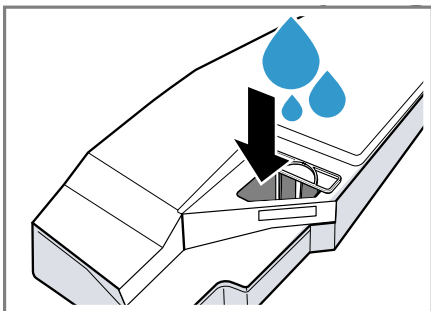
- Aparat je pripravljen za nego aparata.
→ "Priprava aparata za nego aparata", Stran 39.
- Nega aparata je vklopljena.
→ "Vklop nege aparata", Stran 40
- ▶ Pritisnite **+**.
- ✓ Na zaslonu se izmenično prikazuje ta "CP2" in trajanje programa.

17.6 Opravite intenzivno nego aparata

1. Posodo za kondenzat vodoravno izvlecite in jo izpraznite.

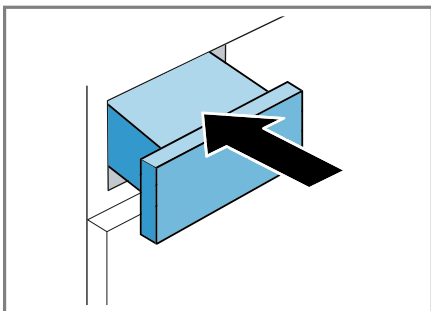


2. V posodo za kondenzat nalijte eno steklenico originalnega sredstva za nego
→ "Pribor", Stran 28 in pribl. 1 ½ litra tople vode iz pipe.



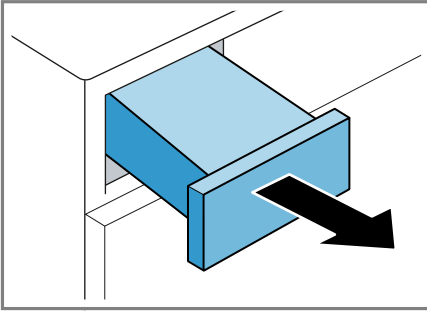
Napolnjeno posodo za kondenzat držite vodoravno, da tekočina ne izteka.

3. Posodo za kondenzat vstavite, da se zaskoči.

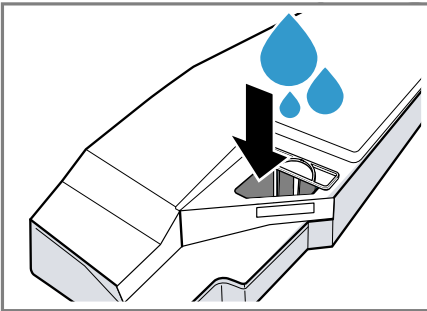


4. Pritisnite **Start/Reload**. Program za nego aparata se zažene in oglasi se zvočni signal. Čez približno 3 ure aparat prekine nego aparata in na zaslonu se prikaže preostali čas trajanja programa.

5. Posodo za kondenzat vodoravno izvlecite in jo izpraznite.

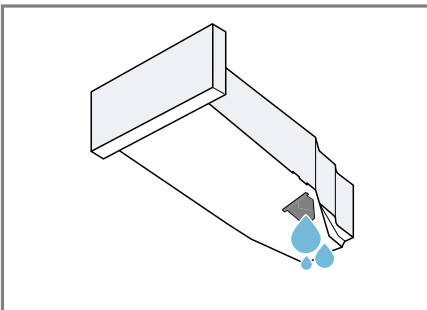


6. V posodo za kondenzat nalijte pribl. 1 ½ litra tople vode iz pipe.



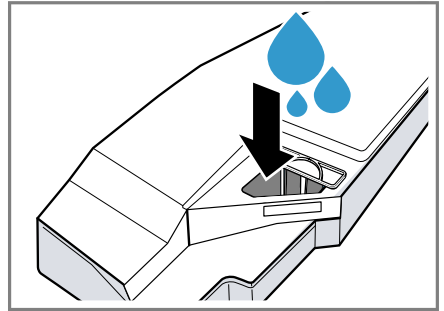
Napolnjeno posodo za kondenzat držite vodoravno, da tekočina ne izteka.

7. Posodo za kondenzat previdno obrnite v vodoravni smeri in jo izpraznite, da odstranite ostanke originalnega sredstva za nego.



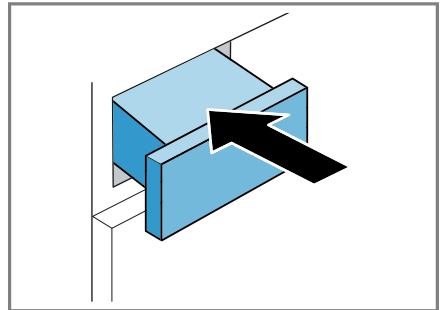
17.7 Zaključek intenzivne nege aparata

1. V posodo za kondenzat nalijte pribl. 1 ½ litra tople vode iz pipe.



Napolnjeno posodo za kondenzat držite vodoravno, da tekočina ne izteka.

2. Posodo za kondenzat vstavite, da se zaskoči.

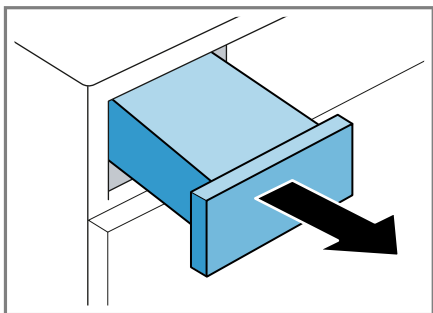


3. Pritisnite **Start/Reload**.

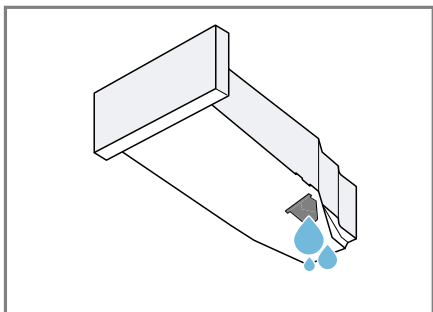
- ✓ Program za nego aparata se nadaljuje. Ob koncu nege aparata se na zaslonu prikaže "-0-" in oglasi se zvočni signal.

sl Čiščenje in nega

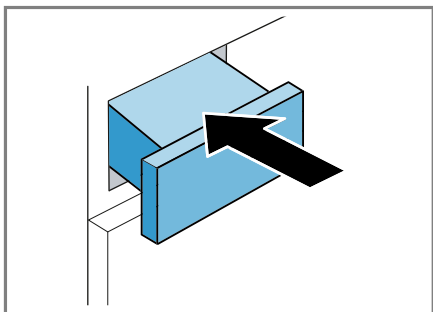
4. Posodo za kondenzat vodoravno izvlecite.



5. Izpraznite posodo za kondenzat
→ *Stran 32.*



6. Posodo za kondenzat vstavite, da se zaskoči.



7. Izklopite aparat.
→ *"Izklop aparata", Stran 30*
✓ Nega aparata je opravljena.

Opomba: Če kondenzat odteka prek odtočne cevi, po preprosti ali intenzivni negi aparata izvedite korake, na-

vedene v
→ *"Priprava posode za kondenzat za nego aparata", Stran 40*, po obratnem vrstnem redu.

18 Čiščenje in nega

Da bo vaš aparat dolgo časa brezhibno deloval, ga skrbno čistite in negujte.

Opomba: Podrobnejše informacije najdete v digitalnih navodilih za uporabo. Skenirajte kodo QR v kazalu ali na www.bosch-home.com.

18.1 Nasveti za čiščenje in nego

| | |
|--|--|
| Ohišje in upravljalne elemente obrišite samo z vodo in vlažno krpo. | Deli aparata ostanejo čisti in higijenski. |
| Nemudoma odstranite vse ostanke pralnega sredstva, pršila ali druge ostanke. | Sveže obloge lažje popolnoma odstranite. |
| Vrata aparata po uporabi pustite odprta. | Preostala voda se lahko posuši in v aparatu nastane manj neprijetnih vonjav. |

18.2 Talna enota

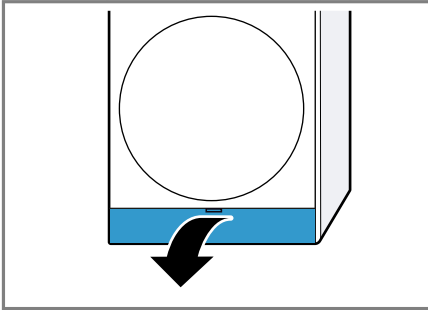
Talna enota je spodnji dostopni predel aparata, v katerem se nahaja toplotni izmenjevalnik.

Odpiranje talne enote

Zahteve

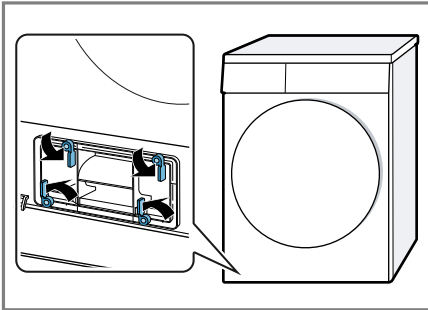
- Aparat je že 30 minut ohlajen.
- Vrata aparata so zaprta.

1. Odprite vzdrževalno loputo.

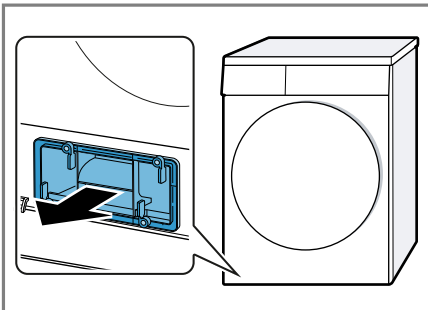


Če pod vzdrževalno loputo podložite krpo, lahko prestežete vodo, ki je ostala v talni enoti.

2. Odprite ročico pokrova toplotnega izmenjevalnika.



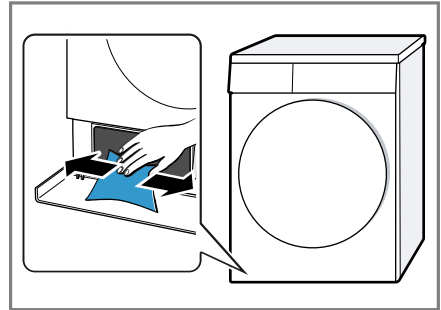
3. Pokrov toplotnega izmenjevalnika držite za ročaj in ga izvlecite.



Čiščenje talne enote

Vidne nečistoče v talni enoti lahko odstranite.

1. Odprite talno enoto → *Stran 44.*
2. Odprtino očistite z mehko, vlažno krpo.

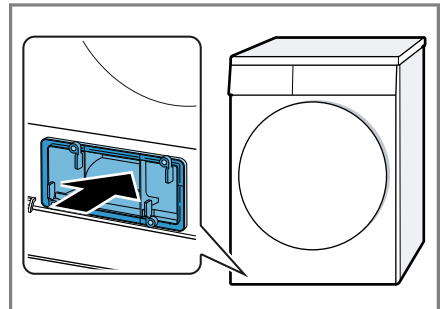


3. Zaprite talno enoto → *Stran 45.*

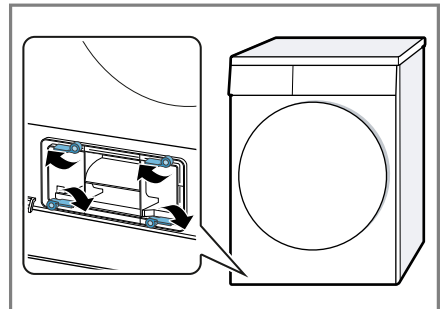
Zapiranje talne enote

Zahteva: Talna enota je odprta.
→ "*Odpiranje talne enote*", *Stran 44*

1. Pokrov toplotnega izmenjevalnika držite za ročaj in ga vstavite.

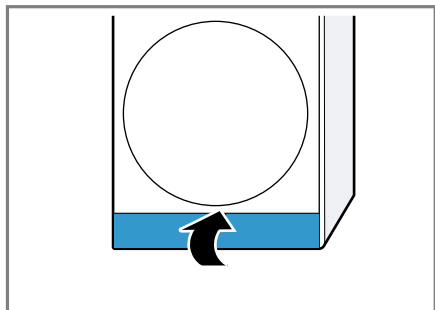


2. Zaprite ročico pokrova toplotnega izmenjevalnika.



sl Čiščenje in nega

3. Zaprite vzdrževalno loputo.



18.3 Filter rezervoarja za vodo

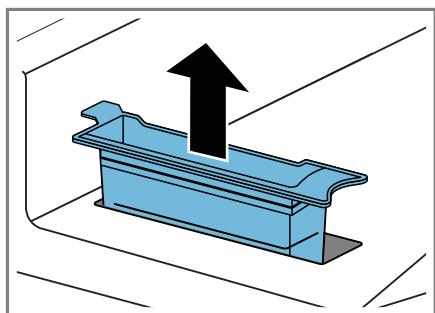
Filter v rezervoarju za vodo ščiti aparat pred nečistočo.

Čiščenje filtra rezervoarja za vodo

Redno preverjajte filter in ga očistite, če je umazan.

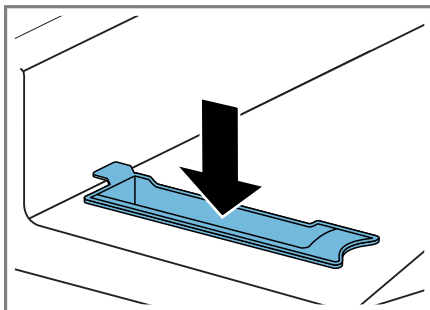
Zahteva: Posodo za kondenzat → *Stran 32* ste odstranili iz aparata.

1. Izvlecite filter.



2. Filter očistite pod tekočo toplo vodo ali v pomivalnem stroju.

3. Vstavite filter.



4. Vstavite posodo za kondenzat → *Stran 32*.

18.4 Senzor vlažnosti

Senzor vlažnosti tega aparata ugotavlja, kako vlažno je perilo med sušenjem. Glede na preostalo vlago v perilu aparat spremeni čas trajanja samodejnega programa.

Čiščenje senzorja vlažnosti

Na senzorju vlažnosti se sčasoma lahko naberejo ostanki vodnega kamna, pralnih in negovalnih sredstev. Senzor vlažnosti redno čistite.

POZOR!

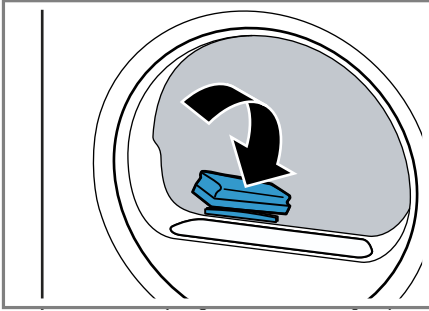
Trdi ali grobi predmeti lahko poškodujejo senzor vlažnosti.

- ▶ Za čiščenje ne uporabljajte trdih ali grobih predmetov, abrazivnih sredstev ali jeklene volne.

Opomba: Če aparata ne čistite, kot je opisano, lahko to vpliva na delovanje aparata.

1. Odprite vrata.

2. Senzor vlažnosti očistite z gobico.



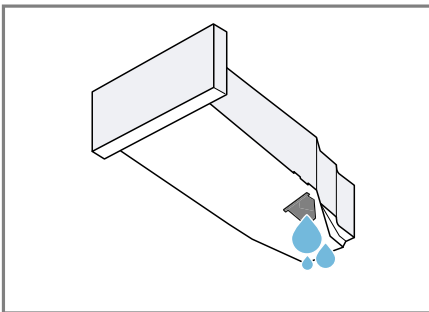
18.5 Filter posode za kondenzat

Med sušenjem vlakna iz perila pridejo v kondenzat. Filter v posodi za kondenzat ščiti aparat pred vlakni.

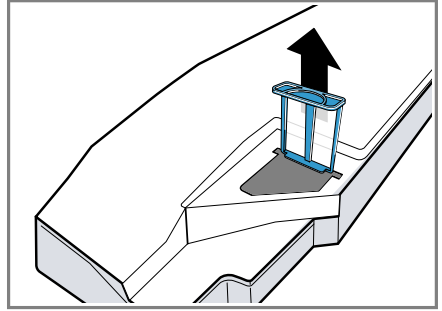
Očistite filter rezervoarja za kondenzirano vodo.

Filter se samodejno očisti, ko izpraznete posodo za kondenzat. Redno preverjajte filter in ga očistite, če je umazan.

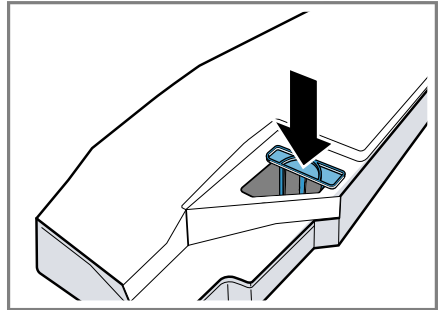
1. Izpraznite posodo za kondenzat.
→ "Praznjenje posode za kondenzat", Stran 32



2. Odstranite filter.



3. Filter očistite pod tekočo toplo vodo ali v pomivalnem stroju.
4. Filter vstavite do prislonu.



5. Vstavite posodo za kondenzat.
→ "Vstavljanje posode za kondenzat", Stran 32

19 Odpravljanje motenj


Manjše motnje na aparatu lahko odpravite sami. Preverite informacije za odpravljanje motenj, preden se obrnete na pooblaščen servis. Tako se izognete nepotrebnim stroškom.

OPOZORILO



Nevarnost električnega udara!

Nestrokovna popravila so nevarna.




- ▶ Popravila aparata sme izvajati samo izšolano strokovno osebje.
- ▶ Za popravilo aparata je dovoljeno uporabljati samo originalne nadomestne dele.
- ▶ Če se omrežni priključni vodnik aparata poškoduje, ga mora zamenjati proizvajalec ali njegova servisna služba ali podobna kvalificirana oseba, da se izognete nevarnostim.

| Napaka | Vzrok in odprava napak |
|--|---|
| "Hot" in boben se vrtili. | Postopek hlajenja aktiven. <ol style="list-style-type: none"> 1. Ni napaka. 2. Med postopkom hlajenja ne spreminjajte programa. <p>Opomba: Postopek hlajenja traja do 10 minut. Med tem časom lahko upravljate aparat.</p> |
| Brnenje. | Kompresor aktiven. <ul style="list-style-type: none"> ▶ To ni napaka – običajen zvok pri delovanju. |
| Zaslon ugasne in Start/Reload utripa. | Način za varčevanje z energijo je aktiven. <ul style="list-style-type: none"> ▶ Pritisnite poljubno tipko. ✓ Zaslon znova sveti. |
| "CrE" | Aparat po določenem času uporabe samodejno priporoči preprosto nego aparata. <ul style="list-style-type: none"> ▶ Opravite preprosto nego aparata na aparatu. → "Opravite preprosto nego aparata na aparatu", Stran 40. |
| Funkcija glajenja gub traja predolgo. | Zaradi nizke temperature okolice se trajanje funkcije glajenja gub podaljša. <ul style="list-style-type: none"> ▶ To ni napaka – ukrep ni potreben. |
|  | Filter talne enote je onesnažen. <ul style="list-style-type: none"> ▶ → "Čiščenje filtrskega sistema v talni enoti", Stran 30 |
| Aparat ne deluje. | Vtič električnega priključnega kabla ni vključen. <ul style="list-style-type: none"> ▶ Priključite aparat na električno omrežje. <p>Varovalka v omarici z varovalkami je pregorela.</p> <ul style="list-style-type: none"> ▶ Preverite varovalko v omarici z varovalkami. |

| Napaka | Vzrok in odprava napak |
|--------------------------------------|--|
| Aparat ne deluje. | Prišlo je do izpada napajanja. <ul style="list-style-type: none"> ▶ Preverite, ali osvetlitev prostora ali drugi aparati v prostoru delujejo. |
| Aparat miruje, vendar se boben vrti. | Postopek hlajenja aktiven. <ul style="list-style-type: none"> ▶ To ni napaka – ukrep ni potreben. |
| Home Connect ne deluje pravilno. | Možni so različni vzroki. <ul style="list-style-type: none"> ▶ Pomaknite se na www.home-connect.com. |
| Brez povezave z domačim omrežjem. | Wi-Fi je izklopljen. <ul style="list-style-type: none"> ▶ Aktiviranje Wi-Fi na aparatu. → "Aktiviranje Wi-Fi na aparatu", Stran 35. |
| | WiFi je aktiviran, vendar ni mogoče vzpostaviti povezave z domačim omrežjem. <ol style="list-style-type: none"> 1. Prepričajte se, da je domače omrežje na voljo. 2. Znova povežite aparat z domačim omrežjem. → "Nastavitev Home Connect", Stran 35 |
| Mečkanje perila. | Količina perila je prevelika. <ul style="list-style-type: none"> ▶ Vedno upoštevajte največjo količino perila za → "Programi", Stran 25. |
| | Perilo po sušenju predolgo ostane v bobnu. <ol style="list-style-type: none"> 1. Perilo takoj po sušenju vzemite iz bobna. 2. Kose perila razprostitute, da se ohladijo. |
| | Nastavili ste neprimeren program za to vrsto tkanine. <ul style="list-style-type: none"> ▶ Nastavite primeren program za to vrsto tkanine. → "Programi", Stran 25 |
| | Tkanine s preprosto nego ste predolgo sušili. <ul style="list-style-type: none"> ▶ → "Sprememba stopnje sušenja", Stran 24. ▶ → "Prilagoditev stopnje sušenja", Stran 24. |
| | Zaščita pred mečkanjem ni aktivirana. <ul style="list-style-type: none"> ▶ Aktivirajte zaščito pred mečkanjem. → "Tipke", Stran 23 → "Tipke", Stran 22 |
| ☸ in program se zaustavi. | Rezervoar za kondenzirano vodo poln. <ol style="list-style-type: none"> 1. → "Praznjenje posode za kondenzat", Stran 32. 2. → "Vstavljanje posode za kondenzat", Stran 32. 3. → "Zagon programa", Stran 29. |
| | Odtočna gibka cev je prepognjena ali stisnjena. <ol style="list-style-type: none"> 1. Prepričajte se, da odtočna gibka cev ni prepognjena ali stisnjena. 2. Odtočno gibko cev napeljite tako, da ne bo prepognjena. |

| Napaka | Vzrok in odprava napak |
|--|--|
| ☞ in program se zaustavi. | <p>Odtočna gibka cev ni pravilno priključena.</p> <ul style="list-style-type: none"> ▶ Prepričajte se, da je odtočna gibka cev pravilno priključena. → <i>"Priključitev odtočne gibke cevi", Stran 14</i> |
| | <p>Odtočna gibka cev je zamašena.</p> <ul style="list-style-type: none"> ▶ Z vodo iz vodovoda izperite odtočno gibko cev. |
| | <p>Filter rezervoarja za kondenzirano vodo je onesnažen.</p> <ul style="list-style-type: none"> ▶ → <i>"Očistite filter rezervoarja za kondenzirano vodo.", Stran 47.</i> |
| | <p>V talni enoti je tujek</p> <ol style="list-style-type: none"> 1. → <i>"Odpiranje talne enote", Stran 44.</i> 2. Odstranite morebitne tujke. 3. → <i>"Zapiranje talne enote", Stran 45.</i> |
| | <p>Umazanija v aparatu.</p> <ul style="list-style-type: none"> ▶ Priprava intenzivne nege aparata na aparatu. → <i>"Priprava intenzivne nege aparata na aparatu", Stran 42.</i> |
| Kondenzirana voda v rezervoarju za kondenzirano vodo, čeprav je odtočna gibka cev priključena. | <p>Aparat za samodejno čiščenje uporabi kondenzirano vodo.</p> <ul style="list-style-type: none"> ▶ To ni napaka – ukrep ni potreben. |
| | <p>Odtočna gibka cev ni pravilno priključena.</p> <ul style="list-style-type: none"> ▶ Prepričajte se, da je odtočna gibka cev pravilno priključena. → <i>"Priključitev odtočne gibke cevi", Stran 14</i> |
| Program se ne zažene. | <p>Otroška zaščita je aktivirana.</p> <ul style="list-style-type: none"> ▶ → <i>"Deaktiviranje otroškega varovala", Stran 33</i> |
| | <p>Niste pritisnili Start/  Reload .</p> <ul style="list-style-type: none"> ▶ Pritisnite Start/  Reload . |
| | <p>Program ni nastavljen.</p> <ol style="list-style-type: none"> 1. → <i>"Nastavitev programa", Stran 29.</i> 2. → <i>"Zagon programa", Stran 29.</i> |
| Trajanje programa se med sušenjem spreminja. | <p>Elektronika optimizira potek programa. To lahko povzroči spremembo trajanja programa.</p> <ul style="list-style-type: none"> ▶ To ni napaka – ukrep ni potreben. |
| Zvok črpalke. | <p>Črpalka za kondenzirano vodo aktivna.</p> <ul style="list-style-type: none"> ▶ To ni napaka – običajen zvok pri delovanju. |
| Brenčanje. | <p>Prezračevanje kompresorja aktivno.</p> <ul style="list-style-type: none"> ▶ To ni napaka – običajen zvok pri delovanju. |

| Napaka | Vzrok in odprava napak |
|-------------------------|--|
| Čas sušenja je predolg. | Filter talne enote je onesnažen. ▶ → "Čiščenje filtrskega sistema v talni enoti", <i>Stran 30</i> |
| | Temperatura okolice je višja od 30 °C. ▶ Zagotovite, da bo temperatura okolice pod 30 °C. |
| | Temperatura okolice je nižja od 15 °C. ▶ Zagotovite, da bo temperatura okolice nad 15 °C. |
| | Nezadostno kroženje zraka na mestu postavitve aparata. ▶ Prezračite mesto postavitve aparata. |
| | Premalo kondenzirane vode za samodejno čiščenje pri dolgotrajnem sušenju manjših količin perila. ▶ Redno sušite količino mokrega perila, večjo od 3 kg, do konca programa. |
| | Premalo kondenzirane vode za samodejno čiščenje pri dolgotrajni uporabi funkcije glajenja gub. ▶ Redno sušite količino mokrega perila, večjo od 3 kg, do konca programa. |
| | Prezračevalna odprtina na aparatu je blokirana. ▶ Prepričajte se, da je prezračevalna odprtina na aparatu prosta. |
| | Toplotni izmenjevalnik je onesnažen. ▶ Opravite preprosto nego aparata na aparatu. → "Opravite preprosto nego aparata na aparatu", <i>Stran 40.</i> |
| | Filter talne enote je vlažen. 1. → "Čiščenje filtrskega sistema v talni enoti", <i>Stran 30.</i> 2. Po čiščenju filter temeljito osušite. 3. → "Zapiranje talne enote", <i>Stran 45.</i> 4. → "Izklop aparata", <i>Stran 30.</i> 5. → "Vklonite aparat", <i>Stran 29.</i> 6. → "Zagon programa", <i>Stran 29.</i> |
| | Aktiviran je čas konca programa in temperatura okolice je nižja od 16 °C. ▶ Zagotovite, da bo temperatura okolice nad 16 °C, ali v 2 urah zaženite naslednji postopek sušenja. → "Tehnični podatki", <i>Stran 56</i> |
| | Aktiviran je zagon na daljavo in temperatura okolice je nižja od 16 °C. |

| Napaka | Vzrok in odprava napak |
|---|---|
| Čas sušenja je predolg. | <ul style="list-style-type: none"> ▶ Zagotovite, da bo temperatura okolice nad 16 °C, ali v 2 urah zaženite naslednji postopek sušenja. → "Tehnični podatki", Stran 56 |
|  "Alr" in aparat se ne odziva na upravljanje. | <p>Temperatura okolice je nizka in filter talne enote je vlažen.</p> <ol style="list-style-type: none"> 1. → "Čiščenje filtrskega sistema v talni enoti", Stran 30. 2. Po čiščenju filter temeljito osušite. 3. → "Zapiranje talne enote", Stran 45. 4. → "Izklop aparata", Stran 30. 5. → "Vklonite aparat", Stran 29. 6. → "Zagon programa", Stran 29. |
|  | <p>Med samodejnim čiščenjem se toplotni izmenjevalnik aparata izpere.</p> <ol style="list-style-type: none"> 1. Ni napaka. 2. Rezervoarja za kondenzirano vodo ne izvlecite. 3. Programa ne prekinite. |
| Voda izteka. | <p>Aparat ni pravilno izravnano.</p> <ul style="list-style-type: none"> ▶ → "Izravnava aparata", Stran 16 <hr/> <p>Tesnilo pokrova izmenjevalnika toplote je onesnaženo.</p> <ul style="list-style-type: none"> ▶ Očistite tesnilo pokrova izmenjevalnika toplote. → "Čiščenje filtrskega sistema v talni enoti", Stran 30 <hr/> <p>Odtočna gibka cev ni pravilno priključena.</p> <ul style="list-style-type: none"> ▶ Prepričajte se, da je odtočna gibka cev pravilno priključena. → "Priključitev odtočne gibke cevi", Stran 14 <hr/> <p>Ročica pokrova izmenjevalnika toplote ni pravilno zaprta.</p> <ul style="list-style-type: none"> ▶ Poskrbite, da bo ročica pokrova izmenjevalnika toplote pravilno zaprta. → "Zapiranje talne enote", Stran 45 |
|  | <p>Rezervoar za vodo za funkcijo glajenja gub je prazen.</p> <ul style="list-style-type: none"> ▶ Polnjenje rezervoarja za vodo. → "Polnjenje rezervoarja za vodo", Stran 33. |
| Med polnjenjem rezervoarja za vodo voda teče čez rob. | <p>Rezervoar za vodo je napolnjen.</p> <p>Opomba: Voda, ki teče čez rob, ne povzroča težav.</p> <ul style="list-style-type: none"> ▶ V rezervoar za vodo ne natakajte več vode. <hr/> <p>Filter rezervoarja za vodo je onesnažen.</p> <ul style="list-style-type: none"> ▶ → "Čiščenje filtra rezervoarja za vodo", Stran 46. |

| Napaka | Vzrok in odprava napak |
|--|---|
| Perilo je preveč vlažno. | <p>Nastavili ste neprimeren program za to vrsto tkanine.</p> <ul style="list-style-type: none"> ▶ Za nadaljevanje sušenja nastavite časovni program. → <i>"Programi", Stran 25</i> |
| | <p>Prišlo je do izpada napajanja.</p> <ul style="list-style-type: none"> ▶ Preverite, ali osvetlitev prostora ali drugi aparati v prostoru delujejo. |
| | <p>Količina perila je prevelika.</p> <ul style="list-style-type: none"> ▶ Vedno upoštevajte največjo količino perila za → <i>"Programi", Stran 25.</i> |
| | <p>Toplo perilo je po koncu programa na dotik bolj vlažno, kot dejansko je.</p> <ol style="list-style-type: none"> 1. Perilo takoj po sušenju vzemite iz bobna. 2. Kose perila razprostitute, da se ohladijo. |
| | <p>Nastavili ste neprimerno stopnjo sušenja.</p> <ul style="list-style-type: none"> ▶ → <i>"Sprememba stopnje sušenja", Stran 24.</i> |
| | <p>Stopnja sušenja ni prilagojena.</p> <ul style="list-style-type: none"> ▶ → <i>"Prilagoditev stopnje sušenja", Stran 24.</i> |
| | <p>Količina perila je premajhna.</p> <ul style="list-style-type: none"> ▶ Za nadaljevanje sušenja nastavite časovni program. → <i>"Programi", Stran 25</i> |
| | <p>Senzor vlažnosti je onesnažen.</p> <ul style="list-style-type: none"> ▶ → <i>"Čiščenje sensorja vlažnosti", Stran 46.</i> |
| | <p>Postopek sušenja je prekijen in rezervoar za kondenzirano vodo je poln.</p> <ol style="list-style-type: none"> 1. → <i>"Praznjenje posode za kondenzat", Stran 32.</i> 2. → <i>"Vstavljanje posode za kondenzat", Stran 32.</i> 3. → <i>"Zagon programa", Stran 29.</i> |
| V aparatu so nastale neprijetne vonjave. | <p>Trdovratna umazanija v aparatu ali mirovanje aparata, daljše od enega meseca.</p> <ul style="list-style-type: none"> ▶ Priprava intenzivne nege aparata na aparatu. → <i>"Priprava intenzivne nege aparata na aparatu", Stran 42.</i> |

20 Transport, skladiščenje in odstranjevanje

20.1 Priprava aparata za transport

POZOR!

Če aparat uporabljate neposredno po transportu, hladilno sredstvo v aparatu lahko povzroči poškodbe aparata.

- ▶ Po transportu počakajte dve uri, preden začnete uporabljati aparat.

Nasvet: V aparatu je lahko ostala voda, ki med transportom kaplja iz njega. Aparat transportirajte v pokončnem položaju.

Zahteve

- Posoda za kondenzat je izpraznjena. Praznjenje posode za kondenzat → *Stran 32*
 - Aparat je vklopljen.
→ *"Vklomite aparat", Stran 29*
1. Nastavite poljuben program
→ *Stran 29*.
 2. Vklomite program → *Stran 29* in počakajte 5 minut.
✓ Kondenzirana voda se izčrpa.
 3. Izklopite aparat.
→ *"Izklop aparata", Stran 30*
 4. Odtočno gibko cev odstranite s priključnega mesta.
→ *"Načini priključitve na odtok", Stran 15*
 5. Odtočno gibko cev na aparatu zavarujte pred nehotenim snemanjem.
Pazite, da odtočne gibke cevi ne prepognete.
 6. Izpraznite posodo za kondenzat
→ *Stran 32*.
 7. Vstavite posodo za kondenzat
→ *Stran 32*.

8. Izključite vtič aparata iz električnega omrežja.
✓ Aparat je pripravljen za transport.

20.2 Odstranitev starega aparata v odpad

Okolju prijazna odstranitev v odpad omogoča ponovno uporabo dragocenih surovin.



OPOZORILO

Nevarnost ogroženosti zdravja!

Otroci se lahko zaprejo v aparat in s tem ogrozijo svoje življenje.

- ▶ Aparata ne postavljajte za vrata, ki lahko ovirajo ali preprečujejo odpiranje vrat aparata.
- ▶ Pri odsluženih aparatih izvalcite vtič omrežnega priključnega kabla, prerežite kabel in uničite ključavnico aparata, da se vrata aparata ne zaprejo več.



OPOZORILO

Nevarnost požara!

Hladilno sredstvo R290 v tem aparatu je okolju prijazno, a vnetljivo, in se lahko vname, če so aparati nepravilno odstranjeni.

- ▶ Pravilno odstranite aparat na odpad.
 - ▶ Ne poškodujete cevi krogotoka hladilnega sredstva.
1. Izvalcite vtič iz omrežnega priključnega vodnika.
 2. Prerežite omreži priključni vodnik.
 3. Aparat odstranite na okolju prijazen način.
- Informacije o aktualnih možnostih odstranitve v odpad dobite pri strokovnem prodajalcu kot tudi na občinski ali mestni upravi.



Ta naprava je označena v skladu z evropsko smernico o odpadni električni in elektronski opremi (waste electrical and electronic equipment - WEEE). V okviru smernice sta določena prevzem in recikliranje starih naprav, ki veljata v celotni Evropski uniji.

- na notranji strani vzdrževalne lopute;
- na zadnji strani aparata.

Da boste svoje podatke o aparatu in telefonsko številko servisne službe hitro našli, si jih zapišite.

21 Servisna služba

Za delovanje pomembne originalne nadomestne dele v skladu z ustrezno uredbo o ekološki zasnovi izdelkov lahko dobite na našem pooblaščenem servisu najmanj 10 let od dne, ko je stroj dan na trg znotraj evropskega gospodarskega prostora.

Opomba: Poseg storitvenega servisa za stranke je v okviru garancijskih pogojev proizvajalca brezplačen.

Podrobne informacije o garancijskem roku in pogojih v vaši državi dobite na našem pooblaščenem servisu, pri vašem trgovcu ali na naši spletni strani.

Ko pokličete pooblaščen servis, potrebujete številko proizvoda (E-Nr.) in proizvodno številko (FD) aparata. Kontaktne podatke servisne službe najdete v priloženem seznamu servisov ali na naši spletni strani.

21.1 Številka izdelka (E-Nr.) in proizvodna številka (FD)

Identifikacijsko številko izdelka (E-Nr.) in proizvodno številko (FD) najdete na tipski tablici stroja.

Tipna ploščica se glede na model nahaja:

- na notranji strani vrat;

22 Vrednosti porabe

Program

☐ **Cottons** 🌿 + 📏

(označen s „puščico“) je primeren za sušenje običajno mokrega perila iz bombaža in je glede na porabo energije najučinkovitejši program za sušenje mokrega perila iz bombaža.

Vrednosti porabe za ta program, navedene na energijski nalepki, veljajo za perilo s 60 % vsebnostjo vlage.

Vrednosti, navedene za druge programe, so orientacijske vrednosti in so določene v skladu s veljavnim standardom EN61121.

Dejanske vrednosti lahko odstopajo od navedenih vrednosti glede na vrsto tkanine, sestavo perila, ki ga sušite, preostalo vlago v tkaninah, nastajeno stopnjo sušenja, količino perila, razmere v prostoru in aktiviranje dodatnih funkcij.

Predvideno trajanje / čas konca, ki se prikazuje na zaslonu ekrana, ko izberete program, temelji na stanju aparata ob dobavi pri številu vrtljajev ožemanja v pralnem stroju 1000 vrt/min.

| Program | Končna vlaga (%) | Količina perila (kg) | Število vrtljajev ožemanja (vrt/min) | Začetna vlaga (%) | Trajanje programa (h:min) | Poraba energije (kWh/cikel) |
|-----------------|------------------|----------------------|--------------------------------------|-------------------|---------------------------|-----------------------------|
| ☐ Cottons 🌿 + 📏 | 0,0 | 9,0 | 1400 | 50 | 3:12 | 1,37 |
| ☐ Cottons 🌿 + 📏 | 0,0 | 4,5 | 1400 | 50 | 1:59 | 0,77 |
| ☐ Cottons 🌿 + 📏 | 0,0 | 9,0 | 1000 | 60 | 3:35 | 1,61 |
| ☐ Cottons 🌿 + 📏 | 0,0 | 4,5 | 1000 | 60 | 2:12 | 0,90 |
| ☐ Cottons 🌿 + 📏 | 0,0 | 9,0 | 800 | 70 | 3:58 | 1,85 |
| ☐ Cottons 🌿 + 📏 | 0,0 | 4,5 | 800 | 70 | 2:25 | 1,03 |
| ☐ Cottons 🌿 + 📏 | 12,0 | 9,0 | 1400 | 50 | 2:23 | 0,97 |
| ☐ Cottons 🌿 + 📏 | 12,0 | 4,5 | 1400 | 50 | 1:26 | 0,54 |
| ☐ Cottons 🌿 + 📏 | 12,0 | 9,0 | 1000 | 60 | 2:46 | 1,21 |
| ☐ Cottons 🌿 + 📏 | 12,0 | 4,5 | 1000 | 60 | 1:39 | 0,67 |
| ☐ Cottons 🌿 + 📏 | 12,0 | 9,0 | 800 | 70 | 3:09 | 1,45 |
| ☐ Cottons 🌿 + 📏 | 12,0 | 4,5 | 800 | 70 | 1:52 | 0,80 |
| Easy-Care 🌿 + 📏 | 2,0 | 3,5 | 800 | 40 | 1:17 | 0,44 |
| Easy-Care 🌿 + 📏 | 2,0 | 3,5 | 600 | 50 | 1:27 | 0,53 |

23 Tehnični podatki

Višina aparata 84,2 cm

Širina aparata 59,8 cm

Globina aparata 61,3 cm

| | |
|-------------------------------------|--|
| Globina aparata z zaprtimi vrati | 66,5 cm |
| Globina aparata z odprtimi vrati | 110,5 cm |
| Teža | 56,9 kg |
| Največja količina perila | 9,0 kg |
| Omrežna napetost | 220-240 V, 50 Hz |
| ≡ Minimalna varovalka v instalaciji | 10A |
| Nazivna moč | 600 W |
| Poraba moči | <ul style="list-style-type: none"> ■ Izklopljeno stanje: 0,10 W ■ Neizklopljeno stanje: 0,10 W |
| Temperatura v prostoru | <ul style="list-style-type: none"> ■ Najmanj: 5 °C ■ Največ: 35 °C |
| Dolžina priključnega kabla | 145 cm |

Ta proizvod vsebuje vire svetlobe razreda energetske učinkovitosti F. Viri svetlobe so na voljo kot nadomestni deli, ki jih sme zamenjati le za to izšolano strokovno osebje. Nadaljnje informacije glede vašega modela najdete na spletu pod <https://eprel.ec.europa.eu/>¹. Ta sple-

tni naslov je povezava na uradno EU podatkovno zbirko proizvodov EPREL. Nato sledite navodilom v iskalniku modelov. Oznaka modela je sestavljena iz znakov pred poševnico v številki izdelka (E-Nr.) na tipski ploščici. Sicer pa lahko oznako modela najdete tudi v prvi vrstici energijske nalepke EU.

24 Izjava o skladnosti

S tem podjetje BSH Hausgeräte GmbH izjavlja, da je aparat s funkcijo Home Connect skladen s temeljnimi zahtevami in ostalimi zadevnimi določili direktive 2014/53/EU. Podrobno izjavo o skladnosti RED najdete na spletnem naslovu www.bosch-home.com na strani vašega aparata med dodatnimi dokumenti.



Pas 2,4 GHz (2400–2483,5 MHz):
maks. 100 mW
Pas 5 GHz (5150–5350 MHz +
5470–5725 MHz): maks. 100 mW



| | | | | | | | | |
|----|----|----|----|----|---------|----|----|----|
| BE | BG | CZ | DK | DE | EE | IE | EL | ES |
| FR | HR | IT | CY | LI | LV | LT | LU | HU |
| MT | NL | AT | PL | PT | RO | SI | SK | FI |
| SE | NO | CH | TR | IS | UK (NI) | | | |

WLAN 5 GHz (Wi-Fi): samo za uporabo v zaprtih prostorih.

| | | | | | | | |
|----|----|----|----|----|----|----|----|
| AL | BA | MD | ME | MK | RS | UK | UA |
|----|----|----|----|----|----|----|----|

WLAN 5 GHz (Wi-Fi): samo za uporabo v zaprtih prostorih.

¹ Velja le za države evropske gospodarske skupnosti



Thank you for buying a Bosch Home Appliance!

Register your new device on MyBosch now and profit directly from:

- **Expert tips & tricks for your appliance**
- **Warranty extension options**
- **Discounts for accessories & spare-parts**
- **Digital manual and all appliance data at hand**
- **Easy access to Bosch Home Appliances Service**

Free and easy registration – also on mobile phones:

www.bosch-home.com/welcome

BOSCH
HOME APPLIANCES
SERVICE

Looking for help? You'll find it here.

Expert advice for your Bosch home appliances, help with problems or a repair from Bosch experts.

Find out everything about the many ways Bosch can support you:

www.bosch-home.com/service

Contact data of all countries are listed in the attached service directory.

BSH Hausgeräte GmbH

Carl-Wery-Straße 34

81739 München, GERMANY

www.bosch-home.com

A Bosch Company



9001786672 (021006)

sl