



BOSCH



Register your
new device on
MyBosch now and
get free benefits:
[bosch-home.com/
welcome](https://bosch-home.com/welcome)

Sušilica rublja

WTX87M90BY

[hr] Korisnički priručnik i upute
za instalaciju

Dodatne informacije potražite u Digitalnom korisničkom priručniku.



Sadržaj

1 Sigurnost	4	8 Stupanj sušenja	23
1.1 Opće napomene	4	8.1 Promjena stupnja sušenja.....	23
1.2 Namjenska uporaba.....	4	8.2 Prilagođavanje stupnja suše- nja.....	23
1.3 Ograničenje kruga korisnika	4	9 Programi	24
1.4 Sigurno postavljanje	5	9.1 Automatski programi	24
1.5 Sigurna uporaba.....	7	9.2 Vremenski programi	25
1.6 Sigurno čišćenje i održava- nje.....	9	10 Pribor	27
2 Izbjegavanje materijalnih šte- ta	11	11 Rublje	27
3 Zaštita okoliša i ušteda	11	11.1 Priprema rublja.....	27
3.1 Zbrinjavanje ambalaže u ot- pad	11	12 Osnovno rukovanje	28
3.2 Ušteda energije	11	12.1 Uključivanje uređaja	28
3.3 Način uštede energije	12	12.2 Namještanje programa.....	28
4 Postavljanje i priključivanje	12	12.3 Prilagođavanje postavki programa.....	28
4.1 Raspakiranje uređaja.....	12	12.4 Stavljanje rublja	28
4.2 Opseg isporuke.....	12	12.5 Pokretanje programa.....	28
4.3 Zahtjevi za mjesto postavlja- nja.....	12	12.6 Dodavanje rublja	28
4.4 Odvodno crijevo za vodu	14	12.7 Prekid programa	28
4.5 Izravnavanje položaja uređa- ja.....	16	12.8 Vađenje rublja	29
4.6 Električno priključivanje ure- đaja.....	16	12.9 Isključivanje uređaja	29
5 Upoznavanje	17	12.10 Sustav filtra podne jedini- ce.....	29
5.1 Uređaj	17	12.11 Sakupljač kondenzata	31
5.2 Upravljačka ploča.....	18	13 Zaštita za djecu	32
6 Zaslon	19	13.1 Aktiviranje zaštite za djecu.....	32
7 Tipke	21	13.2 Deaktiviranje zaštite za dje- cu.....	32
		14 Osnovne postavke	33
		14.1 Pregled osnovnih postavki.....	33
		14.2 Promjena osnovnih postav- ki.....	34

15 Čišćenje uređaja	34
15.1 Pripremanje uređaja za čišćenje uređaja	34
15.2 Pripremanje sakupljača kondenzata za čišćenje uređaja.....	35
15.3 Pokretanje čišćenja uređaja...	35
15.4 Provođenje jednostavnog čišćenja uređaja na uređaju...	35
15.5 Pripremanje intenzivnog čišćenja uređaja na uređaju...	37
15.6 Provođenje intenzivnog čišćenja uređaja.....	37
15.7 Završetak intenzivnog čišćenja uređaja.....	39
16 Čišćenje i održavanje.....	40
16.1 Savjeti za čišćenje i održavanje	40
16.2 Podna jedinica.....	40
16.3 Senzor vlage.....	41
16.4 Filtar sakupljača kondenzata.....	42
17 Uklanjanje smetnji.....	43
18 Transport, skladištenje i zbrinjavanje	49
18.1 Priprema uređaja za transport	49
18.2 Zbrinjavanje starih uređaja u otpad	49
19 Servisna služba	50
19.1 Proizvodni broj (E-Nr.) i tvornički broj (FD).....	50
20 Vrijednosti potrošnje	51
21 Tehnički podaci	51



1 Sigurnost

Pridržavajte se sljedećih sigurnosnih napomena.

1.1 Opće napomene



- Pažljivo pročitajte ove upute.
- Sačuvajte upute i informacije o proizvodu za kasniju uporabu ili za sljedećeg vlasnika.
- Uređaj ne priključujte ako je došlo do oštećenja pri transportu.

1.2 Namjenska uporaba

Uređaj upotrebljavajte samo:

- za sušenje i osvježavanje tkanina prikladnih za sušenje u sušilici i opranih u vodi.
- u privatnom kućanstvu i u zatvorenim prostorima kućnog okruženja
- do visine od 4000 m iznad nadmorske visine

1.3 Ograničenje kruga korisnika

Djeca starija od 8 godina i osobe sa smanjenim fizičkim, osjetilnim ili mentalnim sposobnostima ili nedostatkom iskustva i/ili znanja smiju se koristiti ovim uređajem samo pod nadzorom ili ako su upućene u sigurno rukovanje uređajem te razumiju opasnosti koje mogu nastati uslijed korištenja uređajem.

Djeca se ne smiju igrati uređajem.

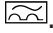
Djeca ne smiju čistiti uređaj i obavljati korisničko održavanje uređaja osim ako su pod nadzorom.

Djecu mlađu od 3 godine i kućne ljubimce držite na sigurnoj udaljenosti od uređaja.

1.4 Sigurno postavljanje

⚠ UPOZORENJE – Opasnost od strujnog udara!

Nestručno postavljanje je opasno.

- ▶ Uređaj priključite i koristite samo prema podacima navedenim na označnoj pločici.
- ▶ Uređaj priključite samo preko propisno instalirane utičnice s uzemljenjem na strujnu mrežu s izmjeničnom strujom.
- ▶ Sustav zaštitnih vodiča kućne električne instalacije mora biti propisno instaliran. Instalacija mora imati dovoljni veliki presjek voda.
- ▶ Pri korištenju zaštitne strujne sklopke koristite samo tip sa znakom .
- ▶ Nikada ne uključujte uređaj pomoću vanjske sklopne naprave, npr. sata za vremensko uključivanje ili daljinskog upravljača.
- ▶ Nikada ne spajajte uređaj na strujni krug koji redovito uključuje i isključuje distributer električne energije.
- ▶ Kada je uređaj ugrađen, mrežni utikač mrežnog priključnog voda mora biti dostupan ili ako slobodan pristup nije moguć, u fiksno postavljenoj električnoj instalaciji treba ugraditi svepolni rastavljač prema propisima za postavljanje.
- ▶ Pri postavljanju uređaja pazite na to da ne prignječite ili oštetite mrežni priključni vod.

Oštećena izolacija mrežnog priključnog voda predstavlja izvor opasnosti.

- ▶ Onemogućite kontakt mrežnog priključnog voda s izvorima topline ili vrućim dijelovima uređaja.
- ▶ Onemogućite kontakt mrežnog priključnog voda s oštrim vrhovima ili rubovima.
- ▶ Mrežni priključni vod nikada ne presavijajte te onemogućite svako prignječenje ili izmjene.

⚠ UPOZORENJE – Opasnost od požara!

Uporaba produžnog mrežnog priključnog voda i nedopuštenih adaptera predstavlja izvor opasnosti.

- ▶ Nemojte upotrebljavati produžne kabele ili višestruke utičnice.

- ▶ Upotrebljavajte samo adaptere i mrežne priključne vodove koje je odobrio proizvođač.
- ▶ Ako je mrežni priključni vod prekratak i duži mrežni priključni vod nije raspoloživ, obratite se električaru i zatražite da prilagodi kućne instalacije.

⚠ UPOZORENJE – Opasnost od ozljede!

Velika težina uređaja može pri podizanju dovesti do ozljeda.

- ▶ Nemojte sami podizati uređaj.

Ako se ovaj uređaj nestručno postavi u stup za pranje i sušenje, onda postavljeni uređaj može pasti.

- ▶ Sušilicu isključivo priključite spojnim slogom proizvođača sušilice na perilicu rublja
→ "Pribor", *Stranica 27*. Neka druga metoda postavljanja nije dopuštena.
- ▶ Ne postavljajte uređaj u stup za pranje i sušenje ako proizvođač sušilice nema u ponudi odgovarajući spojni slog.
- ▶ Ne postavljajte uređaje različitih proizvođača i različite dubine i širine u stup za pranje i sušenje.
- ▶ Ne postavljajte stup za pranje i sušenje na podest jer se uređaji mogu prevrnuti.

⚠ UPOZORENJE – Opasnost od gušenja!

Djeca mogu navući ambalažni materijal preko glave ili se njime zamotati te se na taj način ugušiti.

- ▶ Ambalažni materijal držite podalje od djece.
- ▶ Djeci nikada ne dopuštajte igranje s ambalažnim materijalom.

⚠ OPREZ – Opasnost od ozljede!

Uređaj može vibrirati ili se pomicati tijekom rada.

- ▶ Uređaj postavite na čist, ravan i čvrst pod.
- ▶ Uređaj izravnajte pomoću nožica uređaja i libele.

U slučaju nestručno položenih crijeva i mrežnih priključnih vodova postoji opasnost od spoticanja.

- ▶ Crijeva i mrežne priključne vodove polažite tako da ne postoji opasnost od spoticanja.

Ako uređaj pomičete držeći isturene dijelove, npr. vrata uređaja, ti dijelovi mogu se otrgnuti.

- ▶ Uređaj ne pomičite držeći isturene dijelove.

⚠ OPREZ – Opasnost od porezotina!

Oštri rubovi na uređaju mogu uzrokovati posjekotine u slučaju do-dirivanja.

- ▶ Ne dodirujte oštre rubove na uređaju.
- ▶ Nosite zaštitne rukavice pri postavljanju i transportu uređaja.

1.5 Sigurna uporaba

⚠ UPOZORENJE – Opasnost od strujnog udara!

Oštećeni uređaj ili oštećeni mrežni priključni vod predstavljaju iz-vor opasnosti.

- ▶ Oštećeni uređaj nikada nemojte puštati u rad.
- ▶ Nikada ne povlačite za mrežni priključni vod kako biste isključili uređaj iz električne mreže. Uvijek izvucite mrežni utikač iz mrež-nog priključnog voda.
- ▶ Ako je uređaj ili mrežni priključni vod oštećen, odmah izvucite mrežni utikač iz mrežnog priključnog voda ili isključite osigurač u ormariću s osiguračima.
- ▶ Nazovite servisnu službu. → *Stranica 50*

Prodor vlage može prouzročiti strujni udar.

- ▶ Uređaj upotrebljavajte samo u zatvorenim prostorima.
- ▶ Uređaj nikada ne izlažite vrućini ili vlazi.
- ▶ Za čišćenje uređaja ne upotrebljavajte parni, visokotlačni čistač, crijeva ili tuš.

⚠ UPOZORENJE – Opasnost od zdravstveno štetnog djelova-nja!

Djeca se mogu zatvoriti u uređaj i ugroziti svoje živote.

- ▶ Uređaj ne postavljajte iza vrata koja blokiraju ili sprječavaju otva-ranje vrata uređaja.
- ▶ Na starim uređajima izvucite mrežni utikač iz mrežnog priključ-nog voda te potom prerežite mrežni priključni vod i uništite bra-vu na vratima uređaja tako da se vrata uređaja više ne mogu zatvoriti.

⚠ UPOZORENJE – Opasnost od gušenja!

Djeca mogu udahnuti ili progutati sitne dijelove i na taj se način ugušiti.

- ▶ Sitne dijelove držite podalje od djece.
- ▶ Ne dopustite djeci igranje sa sitnim dijelovima.

⚠ UPOZORENJE – Opasnost od eksplozije!

Prašina ugljena ili sitna prašina u okruženju uređaja može uzrokovati eksploziju.

- ▶ Okruženje uređaja držite čistim tijekom rada.

⚠ UPOZORENJE – Opasnost od trovanja!

Kondenzat iz ovog uređaja nije pitka voda i u njemu se mogu nalaziti niti.

- ▶ Nemojte piti ili upotrebljavati kondenzat iz uređaja.

Deterdženti i sredstva za njegu rublja mogu u slučaju gutanja uzrokovati trovanja.

- ▶ U slučaju slučajnog gutanja, odmah potražite savjet liječnika.
- ▶ Deterdžente i sredstva za njegu rublja čuvajte izvan dohvata djece.

⚠ UPOZORENJE – Opasnost od požara!

Rashladno sredstvo R290 u ovom uređaju je ekološki neškodljivo, ali je zapaljivo i pri kontaktu s otvorenom vatrom ili izvorima paljenja može se zapaliti.

- ▶ Otvorenu vatru i izvore paljenja držite podalje od uređaja.



⚠ UPOZORENJE – Opasnost od eksplozije!

Lako zapaljivi predmeti, kao što su upaljači ili šibice, mogu se zapaliti pri sušenju.

- ▶ Prije sušenja izvadite sve lako zapaljive predmete iz džepova. Ako je neoprano rublje bilo u kontaktu s otapalima, uljem, voskom, odstranjivačem voska, bojom, masnoćom ili sredstvom za uklanjanje mrlja, moglo bi se zapaliti pri sušenju.
- ▶ Ne sušite neoprano rublje u ovom uređaju.

- ▶ Prije sušenja rublje temeljito operite u vrućoj vodi s deterdžentom.
- ▶ Ne koristite uređaj ako je rublje prije toga čišćeno industrijskim kemikalijama.

⚠ UPOZORENJE – Opasnost od požara!

Rublje se ne može dovoljno ohladiti u slučaju prijevremenog prekida sušenja i može se zapaliti.

- ▶ Nemojte prijevremeno prekinuti program sušenja.
- ▶ U slučaju prijevremenog prekida sušenja odmah izvadite rublje i rasprostrite ga.

⚠ OPREZ – Opasnost od ozljede!

Pri penjanju na uređaj pokrivna ploča može puknuti.

- ▶ Ne penjite se na uređaj.

Pri stavljanju ili podupiranju na otvorena vrata uređaj se može prevrnuti.

- ▶ Ne stavljajte ništa na vrata uređaja i ne podupirite ih.
- ▶ Ne odlažite predmete na vratima uređaja.

U slučaju dodira rotirajućeg bubnja možete ozlijediti ruke.

- ▶ Prije posezanja pričekajte da se bubanj zaustavi do kraja.

1.6 Sigurno čišćenje i održavanje

⚠ UPOZORENJE – Opasnost od strujnog udara!

Nestručni popravci su opasni.

- ▶ Popravke na uređaju smije vršiti samo obučeno stručno osoblje.
- ▶ Za popravak uređaja smiju se upotrebljavati samo originalni rezervni dijelovi.
- ▶ Ako je mrežni priključni vod ovog uređaja oštećen, kako bi se izbjegle opasnosti, može ga zamijeniti jedino proizvođač ili njegova servisna služba ili slična kvalificirana osoba.

Prodrla vlaga može uzrokovati strujni udar.

- ▶ Za čišćenje uređaja ne upotrebljavajte parni, visokotlačni čistač, crijeva ili tuš.

⚠ UPOZORENJE – Opasnost od ozljede!

Uporaba neoriginalnih rezervnih dijelova i neoriginalnog pribora je opasna.

- ▶ Upotrebljavajte samo originalne rezervne dijelove i originalni pribor proizvođača.

⚠ UPOZORENJE – Opasnost od trovanja!

Pri uporabi sredstava za čišćenje koja sadrže otapala mogu nastati otrovne pare.

- ▶ Ne upotrebljavajte sredstva za čišćenje koja sadrže otapala.

2 Izbjegavanje materijalnih šteta

POZOR!

Pogrešno doziranje omekšivača, deterdženta, sredstva za njegu rublja i sredstva za čišćenje može utjecati na rad uređaja.

- ▶ Pridržavajte se preporuka za doziranje proizvođača.

Prekoračenje maksimalne količine rublja utječe na rad uređaja.

- ▶ Pridržavajte se maksimalne količine rublja za svaki program i nemojte je prekoračiti.

→ "Programi", *Stranica 24*

Pregrijavanje uređaja može utjecati na rad uređaja.

- ▶ Ventilacijski otvor na uređaju mora biti slobodan tijekom rada.
- ▶ Pobrinite se za dovoljno prozračivanje prostorije.

Ventilacijski otvor na uređaju može usisati lagane predmete, npr. vlasi i niti, tijekom rada što može utjecati na rad uređaja.

- ▶ Okruženje uređaja držite čistim tijekom rada.
- ▶ Lagane predmete držite podalje od uređaja.

Pjenasti materijali ili materijali koji sadrže pjenastu gumu bi se mogli deformirati ili rastopiti prilikom sušenja.

- ▶ Ne sušite rublje koje sadrži pjenaste materijale ili pjenastu gumu.

Neprikladna sredstva za čišćenje mogu oštetiti površine uređaja.

- ▶ Nemojte upotrebljavati jaka ili abrazivna sredstva za čišćenje.
- ▶ Nemojte upotrebljavati sredstva za čišćenje s velikim udjelom alkohola.
- ▶ Nemojte upotrebljavati tvrde jastučice za ribanje ili spužve za čišćenje.
- ▶ Uređaj čistite samo vodom i mekom vlažnom krpom.

- ▶ U slučaju kontakta s uređajem odmah uklonite sve ostatke deterdženta, spreja ili druge ostatke.

3 Zaštita okoliša i ušteda

3.1 Zbrinjavanje ambalaže u otpad

Ambalažni materijali su ekološki neškodljivi i mogu se reciklirati.

- ▶ Pojedinačne sastavne dijelove zbrinite na otpad odvojene po vrstama.

3.2 Ušteda energije

Ako slijedite sljedeće upute, vaš će uređaj trošiti manje struje.

Uređaj upotrebljavajte u dobro prozračenoj prostoriji i ventilacijski otvor na uređaju mora biti slobodan.

- ✓ Slabija izmjena zraka produljuje trajanje programa i povećava potrošnju energije.

Rublje centrifugirajte u perilici rublja prije sušenja.

- ✓ Vlažnije rublje produljuje trajanje programa i povećava potrošnju energije.

Pridržavajte se maksimalne količine rublja programa.

→ "Programi", *Stranica 24*

- ✓ Prekoračenje maksimalne količine rublja produljuje trajanje programa i povećava potrošnju energije.

Nakon čišćenja dobro osušite filtre u sustavu filtra podne jedinice
→ *Stranica 29.*

- ✓ Vlažniji filtri produljuju trajanje programa i povećavaju potrošnju energije.

3.3 Način uštede energije

Ako uređaj nećete koristiti dulje vrijeme, on će se prebaciti automatski u način uštede energije. Svi indikatori se gase i treperi **Start/ Reload**. Način uštede energije možete završiti tako da ponovno koristite uređaj. Ako više nećete koristiti uređaj, isključit će se automatski.

4 Postavljanje i priključivanje

4.1 Raspakiranje uređaja

POZOR!

Preostali predmeti u bubnju, koji nisu predviđeni za rad u uređaju, mogu prouzročiti materijalne štete i oštećenja na uređaju.

- ▶ Prije rada uklonite ove predmete i isporučeni pribor iz bubnja.

1. Izvadite svu ambalažu i sve zaštitne omote iz uređaja.
→ *"Zbrinjavanje ambalaže u otpad", Stranica 11*
2. Provjerite ima li vidljivih oštećenja na uređaju.
3. Otvorite vrata.
4. Izvadite pribor iz bubnja.
5. Zatvorite vrata.

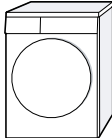


4.2 Opseg isporuke

Nakon raspakiranja provjerite sve dijelove imaju li oštećenja nastala u transportu te je li isporuka potpuna.

POZOR!

Rad uređaja s nepotpunim ili neispravnim priborom može utjecati na funkciju uređaja ili uzrokovati materijalne štete i oštećenja uređaja.

- ▶ Ne upotrebljavajte uređaj s nepotpunim ili neispravnim priborom.
- ▶ Zamijenite odgovarajući pribor prije rada uređaja.
→ *"Pribor", Stranica 27*

Opseg isporuke	Opis
	Sušilica rublja
	Popratni dokumenti
	Odvodno crijevo za vodu s priključnim adapterom, materijal za pričvršćivanje i koljeno. → <i>"Odvodno crijevo za vodu", Stranica 14</i>

4.3 Zahtjevi za mjesto postavljanja

POZOR!

Ako uređaj nagnete preko 40°, preostala voda u uređaju može isteći i uzrokovati materijalne štete.

- ▶ Oprezno nagnite uređaj.
- ▶ Transportirajte uređaj u stojećem položaju.

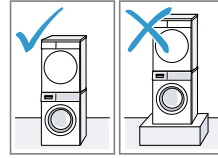
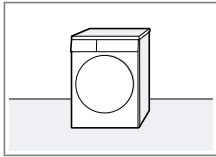
Preostala voda u uređaju koja se može smrznuti može uzrokovati oštećenje uređaja.

- ▶ Uređaj ne postavljajte i ne upotrebjavajte na mjestima na kojima postoji opasnost od smrzavanja ili na otvorenom.

Ako se uređaj neposredno nakon transporta pusti u rad, rashladno sredstvo u uređaju može uzrokovati oštećenja uređaja.

- ▶ Neposredno nakon transporta ostavite uređaj da miruje dva sata prije puštanja u rad.

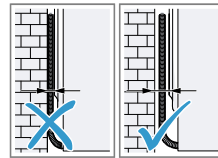
Mjesto postavljanja	Zahtjevi
Na podu	Uređaj stavite na čistu, ravnu i čvrstu površinu. Izravnajte uređaj → <i>Stranica 16.</i>
Na zidu	Pazite da crijeva i mrežni priključni vod nisu priključeni između zida i uređaja.



Postavite ovaj uređaj samo s originalnim kompletom za spajanje proizvođača sušilice rublja u stup za pranje i sušenje.

- Komplet za spajanje s izvlačnom radnom pločom → *Stranica 27*
- Komplet za spajanje → *Stranica 27*

Stavite ovaj uređaj samo na perilicu rublja istog proizvođača. Dubina i širina ovog uređaja moraju odgovarati dimenzijama perilice rublja. Nemojte staviti stup za pranje i sušenje na podest.



4.4 Odvodno crijevo za vodu

Tijekom sušenja nastaje kondenzat koji uređaj koristi za automatsko čišćenje. Koristite odvodno crijevo za vodu kako bi se preostali kondenzat izravno odvodio u otpadnu vodu.

Napomene

- Koristite ovaj uređaj s isporučenim odvodnim crijevom za vodu. Ako priključite odvodno crijevo za vodu → *Stranica 14*, ne morate redovito isprazniti sakupljač kondenzata → *Stranica 31*.
- Ovaj opcionalni → "*Pribor*", *Stranica 27* možete naručiti kod servisne službe.

Priključivanje odvodnog crijeva za vodu

Ako ne želite redovito prazniti sakupljač kondenzata u uređaju, priključite odvodno crijevo za vodu.

POZOR!

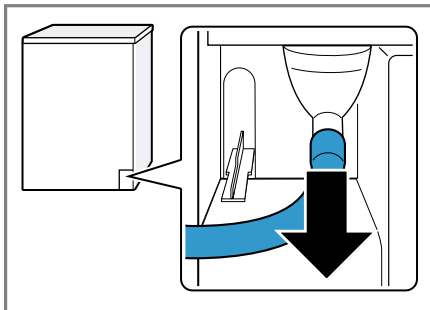
Pri radu uređaja bez stručno priključenog crijeva za odvod kondenzata ili crijeva za odvod vode može isteći tekućina iz nastavka.

- ▶ Prije rada uređaja stručno priključite crijevo za odvod kondenzata ili crijevo za odvod vode na nastavak.

Zahtjevi

- Uređaj i pribor su raspakirani.
→ "*Raspakiravanje uređaja*", *Stranica 12*
- Uređaj je postavljen na mjestu postavljanja.
→ "*Zahtjevi za mjesto postavljanja*", *Stranica 12*

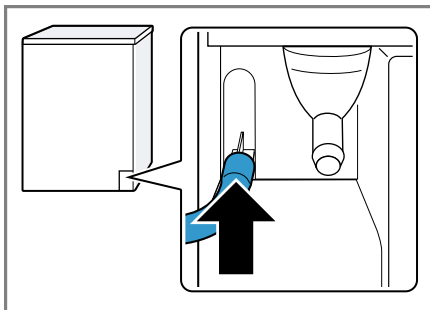
1. Crijevo za odvod kondenzata skinite s nastavka.



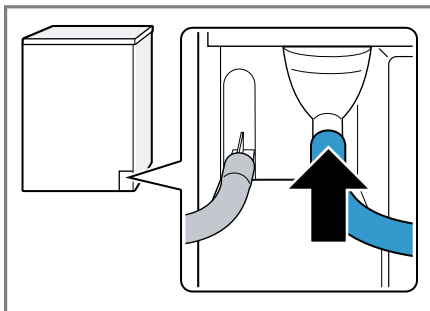
Crijevo za odvod kondenzata je tvornički priključeno na nastavak.

Napomena: Pri skidanju crijeva za odvod kondenzata može isteći tekućina iz nastavka.

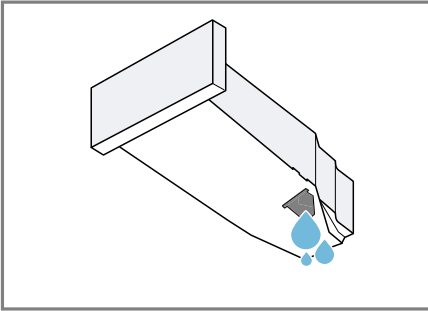
2. Crijevo za odvod kondenzata natakните na držač.



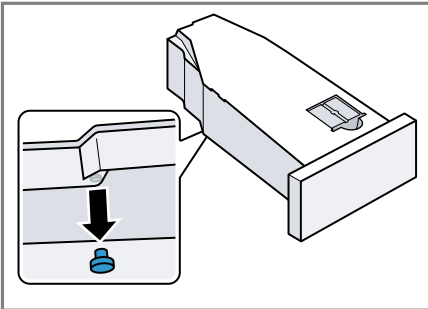
3. Odvodno crijevo za vodu natakните na nastavak do graničnika.



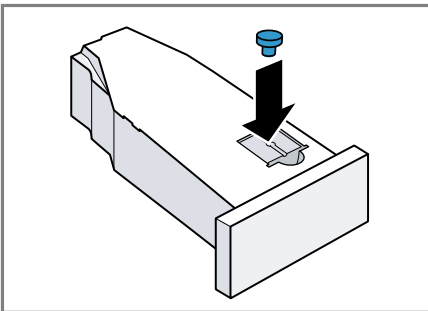
4. Ispraznite sakupljač kondenzata
→ *Stranica 31.*



5. Uklonite čep na donjoj strani.



6. Umetnite čep u udubljenje na gornjoj strani.



7. Umetnite sakupljač kondenzata
→ *Stranica 31.*
8. Priključite uređaj na odvod vode.
→ "*Vrste priključaka odvoda voda*",
Stranica 15

Savjet: Za ponovno sakupljanje kondenzata u sakupljaču kondenzata, npr. u slučaju promjene mjesta uređaja, provedite ove korake obrnutim redoslijedom.

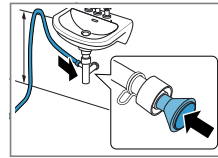
Vrste priključaka odvoda voda

POZOR!

Ako je odvod začepljen ili zatvoren, akumulirana otpadna voda može se vratiti u uređaj.

- Prije rada uređaja provjerite da otpadna voda brzo otječe i da se uklanjaju začepljenja.

Odvod u sifon.



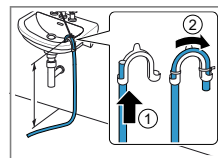
Priključno mjesto osigurajte obujmicom crijeva (12-22 mm).

Pričvrstite odvodno crijevo za vodu pomoću vodilice crijeva na visini od minimalno 80 cm i maksimalno 100 cm.

Napomena: Pomoću Y-razdjelnika

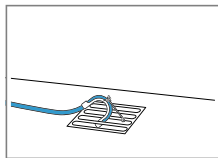
→ *Stranica 27* možete priključiti odvodno crijevo za vodu dodatnog uređaja npr. perilice rublja na isti odvod sifona.

Odvod u umivaonik.



Gurnite odvodno crijevo za vodu skroz kroz i fiksirajte materijalom za pričvršćivanje. Pričvrstite koljeno na visini od maksimalno 100 cm.

Odvod u kanal.

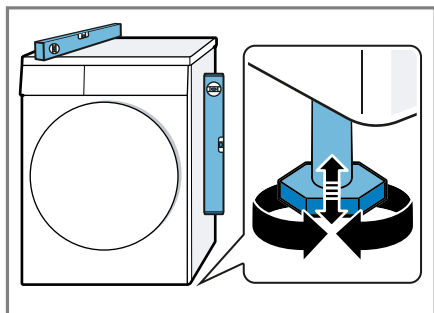


Gurnite odvodno crijevo za vodu skroz kroz i fiksirajte materijalom za pričvršćivanje. Pričvrstite koljeno na kanal.

4.5 Izravnavanje položaja uređaja

Pravilno izravnajte uređaj kako biste smanjili šumove i vibracije.

- ▶ Okrećite nožice uređaja kako biste izravnali uređaj. Izravnanje provjerite pomoću libele.



Sve nožice uređaja moraju čvrsto stajati na podu.

4.6 Električno priključivanje uređaja

1. Mrežni utikač mrežnog priključnog voda na uređaju utaknite u utičnicu u blizini uređaja.

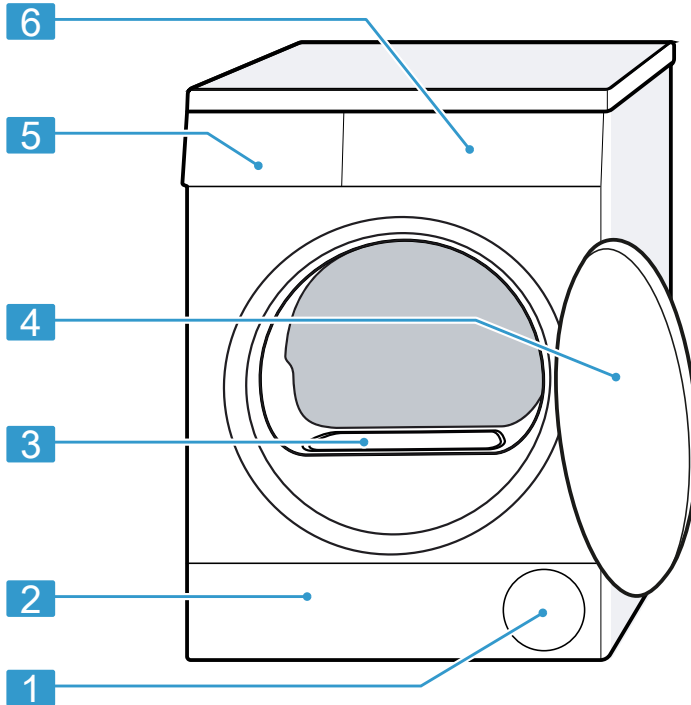
Podatke o priključivanju uređaja naći ćete u poglavlju Tehnički podaci → *Stranica 51*.

2. Provjerite ima li mrežni utikač čvrst dosjed.

5 Upoznavanje

5.1 Uređaj

Ovdje ćete naći pregled sastavnih dijelova svog uređaja.

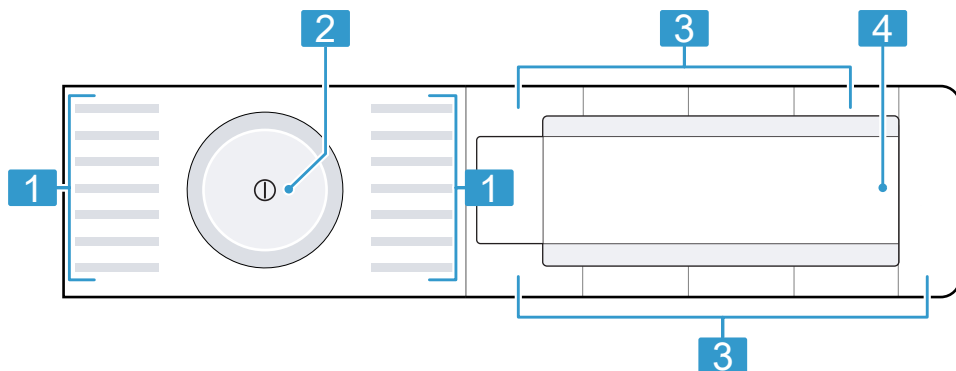


Ovisno o tipu uređaja neke pojedinosti na slici mogu se razlikovati, primjerice boja i oblik.

1	Ventilacijski otvor	4	Vrata
2	Servisni poklopac podne jedinice → <i>Stranica 40</i>	5	Sakupljač kondenzata → <i>Stranica 31</i>
3	Poklopac kanala za zrak (ne skidati)	6	Upravljačka ploča → <i>Stranica 18</i>

5.2 Upravljačka ploča

Putem upravljačke ploče namještate sve funkcije svog uređaja i dobivate informacije o radnom stanju.



1 Programi → *Stranica 24*

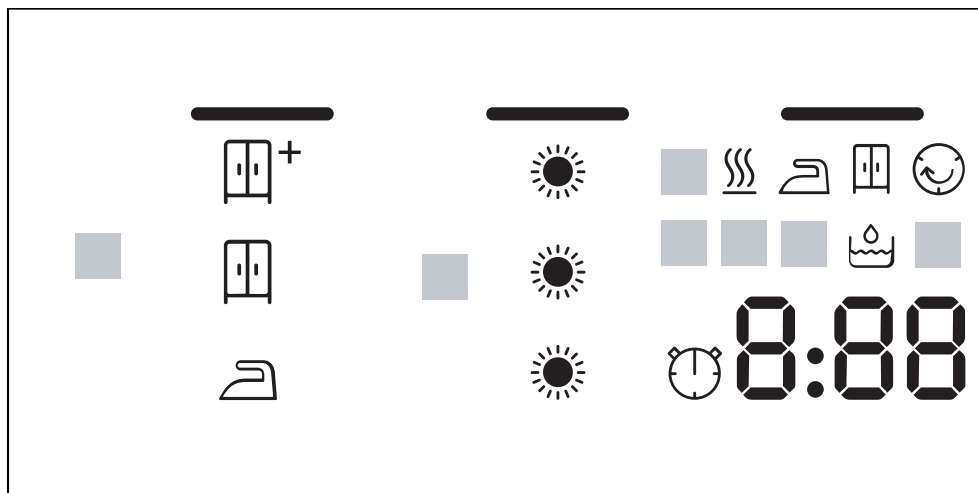
2 Selektor programa
→ *Stranica 28*

3 Tipke → *Stranica 21*

4 Zaslون → *Stranica 19*




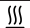
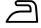


6 Zaslon

Na zaslonu možete vidjeti trenutačno namještene vrijednosti, mogućnosti odabira ili tekstove napomena.



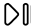


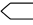

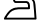







Indikator	Naziv	Opis
0:40 ¹	Trajanje programa/preostalo vrijeme programa	Predviđeno trajanje programa ili preostalo vrijeme programa u satima i minutama.
1:25	Vremenski program	Vremenski program je namješten. → "Vremenski programi", <i>Stranica 25</i>
10h ¹	Vrijeme završetka programa	→ "Tipke", <i>Stranica 22</i>
	Stupanj sušenja Suho za ručno glačanje	Stupanj sušenja je aktiviran. → "Tipke", <i>Stranica 21</i>
	Stupanj sušenja Suho za ormar	Stupanj sušenja je aktiviran. → "Tipke", <i>Stranica 21</i>
	Stupanj sušenja Suho za ormar plus	Stupanj sušenja je aktiviran. → "Tipke", <i>Stranica 21</i>
	Stupanj sušenja je prilagođen	Prilagođeni stupanj sušenja je aktiviran. → "Stupanj sušenja", <i>Stranica 23</i>

¹ Primjer

Indikator	Naziv	Opis
	Sakupljač kondenzata	Ispraznite sakupljač kondenzata → <i>Stranica 31.</i> Umetnite sakupljač kondenzata → <i>Stranica 31.</i>
	Sustav filtra podne jedinice	Očistite sustav filtra podne jedinice → <i>Stranica 29.</i>
CrE	Jednostavno čišćenje uređaja	Program za jednostavno čišćenje uređaja.
Hot	Postupak hlađenja	Rublje se hladi dok se bubanj okreće kako se rublje ne bi oštetilo. Postupak se može prekinuti otvaranjem vrata. Napomena: Ne mijenjajte program.
	Automatsko samočišćenje	Automatsko samočišćenje ispire izmjenjivač topline uređaja. Napomena: Nemojte izvaditi sakupljač kondenzata niti prekinuti program.
	Sušenje	Status programa
	Stupanj sušenja Suho za ručno glačanje	Status programa
	Stupanj sušenja Suho za ormar	Status programa
	Zaštita od gužvanja	Status programa
-P-	Pauza	Status programa
-0-	Kraj programa	Status programa
¹	Primjer	

7 Tipke



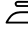
Ovdje ćete naći pregled tipki i mogućnosti njihovog namještanja.

Tipka	Izbor	Opis
Start/  Reload	<ul style="list-style-type: none"> ■ pokretanje ■ prekid ■ zaustavljanje 	Pokretanje, prekid ili zaustavljanje programa.
 (glavna sklopka)	<ul style="list-style-type: none"> ■ uključivanje ■ isključivanje 	Uključivanje ili isključivanje uređaja.
Child Lock 3 sec. 	<ul style="list-style-type: none"> ■ aktiviranje ■ deaktiviranje 	Aktiviranje ili deaktiviranje zaštite za djecu. Osigurajte ploču od nehotičnog rukovanja. Ako je zaštita za djecu aktivirana i uređaj je isključen, onda zaštita za djecu ostaje aktivirana. → "Zaštita za djecu", <i>Stranica 32</i>
 Drying Aim 	<ul style="list-style-type: none"> ■  ■  ■  	Stupanj sušenja određuje koliko će rublje biti vlažno ili suho po završetku programa. → "Stupanj sušenja", <i>Stranica 23</i>
Drying Level 	<ul style="list-style-type: none"> ■  ■  ■  	Prilagodite stupanj sušenja. Ako je rublje previše vlažno nakon sušenja na određenom stupnju sušenja, možete prilagoditi stupanj sušenja. → "Prilagođavanje stupnja sušenja", <i>Stranica 23</i>
Less Ironing  60'	<ul style="list-style-type: none"> ■ aktiviranje ■ deaktiviranje 	Aktiviranje ili deaktiviranje smanjenja gužvanja. Po završetku programa rublje se okreće u bubnju 60 minuta u pravilnim razmacima kako bi se smanjilo gužvanje.

Tipka	Izbor	Opis
Less Ironing ☺ 120'	<ul style="list-style-type: none"> ■ aktiviranje ■ deaktiviranje 	Aktiviranje ili deaktiviranje smanjenja gužvanja. Po završetku programa rublje se okreće u bubnju 120 minuta u pravilnim razmacima kako bi se smanjilo gužvanje.
Gentle 🌿	<ul style="list-style-type: none"> ■ aktiviranje ■ deaktiviranje 	Aktiviranje ili deaktiviranje blagog sušenja. Temperatura se smanjuje za osjetljive tkanine, primjerice poliakril ili elasthan. Trajanje programa se produljuje.
— Finished in ⌚ +	<ul style="list-style-type: none"> ■ Vrijeme završetka programa ■ Trajanje programa 	<ul style="list-style-type: none"> ■ Odredite vrijeme završetka programa. Trajanje programa već je u namještenom broju sati. Nakon pokretanja programa prikazuje se trajanje programa. ■ Namjestite trajanje vremenskih programa. → "Vremenski programi", <i>Stranica 25</i>
Signal 📡	<ul style="list-style-type: none"> ■ aktiviranje ■ deaktiviranje 	Aktiviranje i deaktiviranje upravljačkih signala i signala upozorenja.

8 Stupanj sušenja

Za svaki automatski program je zadan stupanj sušenja. Stupanj sušenja određuje koliko će rublje biti suho ili vlažno po završetku programa.

Stupanj sušenja	Rublje	Rezultat sušenja
	Višeslojno, debelo rublje koje se dulje suši.	Rublje je suho.
	Normalno, jednoslojno rublje.	Rublje je suho.
	Normalno, jednoslojno rublje	Rublje je još malo vlažno nakon sušenja. Kako biste spriječili gužvanje nakon sušenja, izglacajte rublje ili ga objesite.

8.1 Promjena stupnja sušenja




Za neke automatske programe možete promijeniti stupanj sušenja kako bi rublje bilo suše ili vlažnije.


1. Namjestite neki automatski program.

→ "Automatski programi",
Stranica 24

✓ Na zaslonu se prikazuje zadani stupanj sušenja.

2. Pritisnite  **Drying Aim** .

✓ Na zaslonu se prikazuje: ,  ili 

Napomena: Ako promijenite ovu postavku, postavka ostaje pohranjena nakon isključivanja uređaja.
Za program  **Cottons**  postavka ne ostaje pohranjena.

8.2 Prilagođavanje stupnja sušenja







Ako je rublje previše vlažno nakon sušenja na određenom stupnju sušenja, možete prilagoditi stupanj sušenja.

1. Namjestite neki automatski program.

→ "Automatski programi",
Stranica 24

✓ Na zaslonu se prikazuje zadani stupanj sušenja.

2. Pritisnite **Drying Level** .

✓ Na zaslonu se prikazuje: ,  
ili   .

Napomena: Ako promijenite ovu postavku, postavka ostaje pohranjena nakon isključivanja uređaja.
Za program  **Cottons**  postavka ne ostaje pohranjena.

9 Programi

Možete sušiti svoje rublje u nekom automatskom ili vremenskom programu.

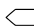






9.1 Automatski programi






Automatski programi su programi u kojima senzori vlage mjere preostalu vlagu u rublju tijekom sušenja. Program završava tek kada je postignut namješteni stupanj sušenja.

Svaki automatski program ima jedan stupanj sušenja → *Stranica 23*. Stupanj sušenja određuje koliko će rublje biti suho ili vlažno po završetku programa.

Savjeti

- Odaberite stupanj sušenja prema rublju ili željenom rezultatu sušenja.
→ "*Stupanj sušenja*", *Stranica 23*
- Na etiketama za njegu rublja navedene su dodatne upute za odabir programa.



Program	Opis	Maks. punjenje (kg)
 Cottons 	Sušenje otpornih tkanina i pamučnih i lanih tkanina za iskuhavanje.	9,0
Easy-Care 	Sušenje odjevnih predmeta od sintetike i miješanih materijala.	3,5
Mix 	Sušenje tkanina od pamuka i sintetike.	3,0
 Duvet	Sušenje rublja punjenog sintetičkim vlaknima, jastuka, pokrivača ili prekrivača. Napomena: Odvojeno sušite velike komade rublja, pokrivače ili jastuke.	2,5
Delicates 	Sušenje osjetljivih tkanina od satena, sintetike i miješanih materijala.	2,0
 Down	Sušenje rublja punjenog perjem, popluna ili perina. Napomene <ul style="list-style-type: none"> ▪ Odvojeno sušite velike komade rublja, npr. pokrivače ili vreće za spavanje. ▪ Po završetku programa protresite rublje kako bi se punjenje raspodijelilo, a vlažne nakupine perja razbile. ▪ Ako sušite jastuk i on nakon završetka programa još nije potpuno suh, osušite ga s vremenskim programom. → "<i>Vremenski programi</i>", <i>Stranica 25</i> 	1,5

Program	Opis	Maks. punjenje (kg)
 AllergyPlus	Sušenje otpornih tkanina i pamučnih i lanenih tkanina za iskuhavanje. Napomena: Posebno prikladan u slučaju povećanih higijenskih zahtjeva.	4,0
 Sportswear	Sušenje sportske odjeće od funkcionalnih vlakana, mikrovlakana i sintetike koja se brzo suši.	1,5
 Shirts/Blouses	Sušenje košulja i bluza od pamuka, lana, sintetike ili miješanih materijala. Napomena: Za optimalan učinak sušenja sušite najviše 5 košulja ili 5 bluza. Nakon sušenja izglacajte rublje ili ga objesite. Tada će se preostala vlaga ravnomjerno raspodijeliti.	1,5
 Super Quick 40'	Sušenje tkanina od sintetike i laganog pamuka.	1,0
 Towels	Sušenje otpornih pamučnih i lanenih ručnika i ogrtača za iskuhavanje.	6,0

9.2 Vremenski programi

Vremenski programi su programi s određenim trajanjem programa ili koji se može namjestiti. Program završava nakon isteka vremena čak i ako rublje npr. još nije suho. Vremenski programi su prikladni za sušenje pojedinačnih ili tankih odjevnih predmeta.

Savjet: Na etiketama za njegu rublja navedene su dodatne upute za odabir programa.

Program	Opis	Maks. punjenje (kg)
Wool Finish 	Sušenje vune ili rublja koje sadrži vunu prikladnog za sušilicu rublja. Napomena: Rublje postaje mekano, ali se ne suši. Po završetku programa izvadite rublje i ostavite da se suši.	0,5
Time Program Cold 	Sušenje svih vrsta tekstila osim vune i svile. Također prikladan za osvježanje ili prozračivanje malo nošenih komada odjeće.	3,0

Program	Opis	Maks. punjenje (kg)
Time Program Warm ⊖	Sušenje svih vrsta tekstila osim vune i svile. Prikladan za prethodno osušeno ili lagano vlažno rublje i za dosušivanje višeslojnih, debljih komada odjeće.	3,0

10 Pribor

Upotrebljavajte samo originalni pribor. Usklađen je s vašim uređajem.

Napomena: Neki pribor je dostupan u drugim bojama. Kontaktirajte → "Servisna služba", *Stranica 50*.

	Korištenje	Narudžbeni broj
Komplet za spajanje	Stavite uređaj na odgovarajuću perilicu rublja istog proizvođača te iste širine i dubine da ne zauzima mnogo mjesta.	WTZ27410
Komplet za spajanje s izvlačnom radnom pločom	Stavite uređaj na odgovarajuću perilicu rublja istog proizvođača te iste širine i dubine da ne zauzima mnogo mjesta. Uređaj možete lakše puniti i prazniti s izvlačnom radnom pločom.	WTZ27400
Y-razdjelnik	Priključite odvodno crijevo za vodu dodatnog uređaja na isti odvod sifona.	15000490
Sredstvo za čišćenje uređaja	Rezervni dio za funkciju intenzivnog čišćenja uređaja.	00311829

11 Rublje

11.1 Priprema rublja

POZOR!

Predmeti, koji su ostali u odjevnim predmetima, mogu oštetiti odjevne predmete i bubanj.

- ▶ Prije rada izvadite sve predmete iz džepova odjevnih predmeta.

Napomena


Kad pripremate rublje, zaštitite uređaj i tekstil.

- Iščetkajte pijesak i zemlju
- Razvrstajte rublje prema boji i vrsti tekstila i pridržavajte se oznaka za održavanje
- Zatvorite patentne zatvarače, čičak zatvarače, kukice i ušice
- Skinite kukice za zavjese i izvadite olovne trake
- Male ili osjetljive komade rublja perite u mreži za pranje rublja
- Rublje stavljajte rašireno u bubanj
- Rublje centrifugirajte prije sušenja

12 Osnovno rukovanje

12.1 Uključivanje uređaja

Zahtjev: Uređaj mora biti stručno postavljen i priključen.
→ "Postavljanje i priključivanje",
Stranica 12

- ▶ Pritisnite  .
Postupak uključivanja traje nekoliko sekundi.

Napomena: Osvjetljenje bubnja se gasi automatski.

12.2 Namještanje programa

1. Okrenite selektor programa i namjestite na željeni program.
→ "Programi", Stranica 24
2. Ako želite, prilagodite postavke programa.
→ "Prilagođavanje postavki programa", Stranica 28

12.3 Prilagođavanje postavki programa

Ovisno o programu i napretku programa možete prilagoditi ili aktivirati i deaktivirati postavke.

Zahtjev: Neki program je namješten.
→ "Namještanje programa",
Stranica 28

- ▶ Prilagodite postavke programa.
→ "Tipke", Stranica 21

Napomena: Postavke programa ne pohranjuju se trajno za taj program.

12.4 Stavljanje rublja


Napomena: Kako biste spriječili gužvanje, pridržavajte se maksimalnog punjenja za programe.
→ "Programi", Stranica 24

Zahtjevi

- Rublje je pripremljeno i sortirano.
→ "Rublje", Stranica 27
 - Bubanji je prazan.
1. Otvorite vrata.
 2. Stavite rublje u bubanj.
 3. Zatvorite vrata.
Provjerite da rublje nije zaglavljeno u vratima.

12.5 Pokretanje programa



Zahtjev: Neki program je namješten.
→ "Namještanje programa",
Stranica 28

- ▶ Pritisnite **Start/  Reload** .
- ✓ Na zaslonu se prikazuje trajanje programa ili vrijeme završetka programa.
- ✓ Po završetku programa na zaslonu se prikazuje: "-0-" .

Napomena: Kada se pojavi "Hot" , uređaj hladi rublje.
Kada se ugasi "Hot" , rublje je ohlađeno.

12.6 Dodavanje rublja

Nakon pokretanja programa možete izvaditi ili dodati rublje u svakom trenutku.

1. Pritisnite **Start/  Reload** .
Postupak hlađenja započinje automatski nakon otprilike 30 sekundi i hladi rublje dok se bubanj okreće. Ako želite izbjeći ili prekinuti postupak hlađenja, otvorite vrata.
→ "Zaslon", Stranica 20
2. Otvorite vrata.
3. Dodajte ili izvadite rublje.
4. Zatvorite vrata.
5. Pritisnite **Start/  Reload** .

12.7 Prekid programa

1. Pritisnite **Start/  Reload** .

2. Otvorite vrata.
3. Izvadite rublje.
→ "Vađenje rublja", Stranica 29

12.8 Vađenje rublja

1. Otvorite vrata.
2. Izvadite rublje iz bubnja.

12.9 Isključivanje uređaja

- ▶ Pritisnite ① .

12.10 Sustav filtra podne jedinice


Tijekom sušenja niti iz rublja sakupljaju se u sustavu filtra podne jedinice. Sustav filtra štiti uređaj od niti.

Čišćenje sustava filtra podne jedinice

Ako se na zaslonu prikaže napomena tijekom rada, očistite sustav filtra podne jedinice.

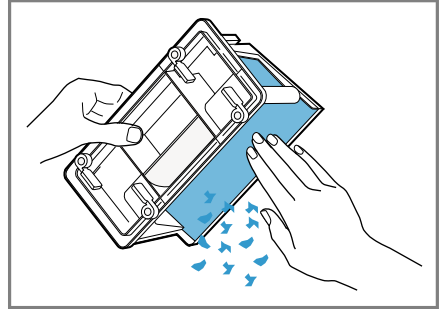
Napomene

- Možete redovito očistiti sustav filtra bez prikazane napomene na zaslonu. Čišćenje nije potrebno nakon svakog sušenja.
- Ako ne čistite uređaj kako je opisano, to može utjecati na rad uređaja.

Zahtjev: Na zaslonu se prikazuje tijekom rada:  .

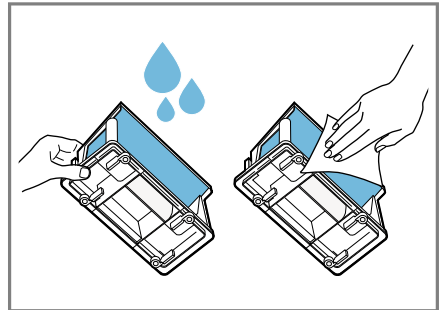
1. Otvorite podnu jedinicu
→ Stranica 40.

2. Uklonite niti.



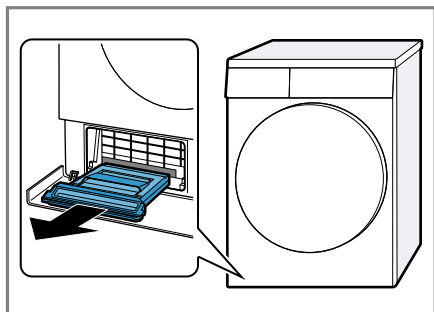
Pobrinite se da uklonite sve onečišćenja s brtve.

3. Temeljito očistite unutarnje strane pod mlazom vode i obrišite ih.



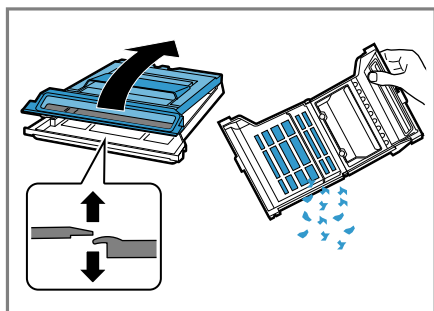
Jaka onečišćenja možete ukloniti pažljivo mekom četkom. Pobrinite se da temeljito osušite filter. Mokar filter može produljiti vrijeme sušenja i utjecati na rezultat sušenja.

4. Vodoravno izvucite spremnik za niti.

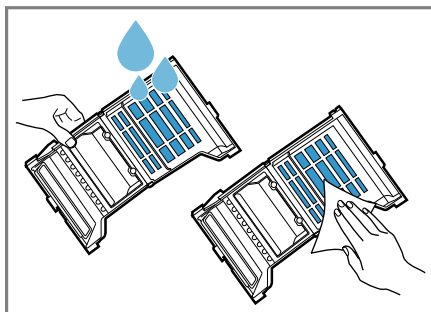


U spremniku za niti može biti kondenzata koji može kapati pri izvlačenju.

5. Otvorite spremnik za niti i uklonite niti.

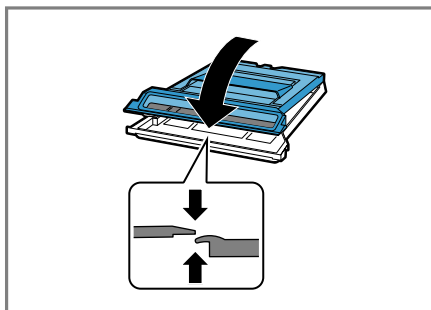


6. Temeljito očistite filtar pod mlazom vode i obrišite ga.

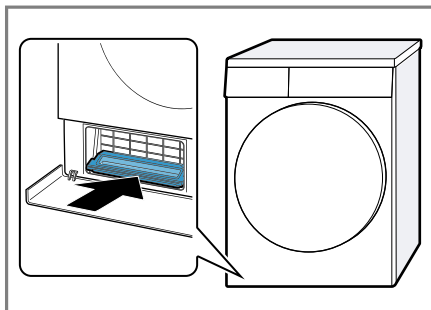


Jaka onečišćenja možete ukloniti pažljivo mekom četkom. Ne smijete oštetiti ili skinuti brtvu spremnika za niti. Spremnik za niti možete oprati u perilici posuđa.

7. Zatvorite spremnik za niti do ugavljanja spojnice.



8. Vodoravno umetnite spremnik za niti do graničnika.



9. Zatvorite podnu jedinicu
→ *Stranica 41.*

12.11 Sakupljač kondenzata

Tijekom sušenja nastaje kondenzat koji uređaj koristi za automatsko čišćenje. Kondenzat se tvornički sakuplja u sakupljaču kondenzata u uređaju.

Napomena: Koristite ovaj uređaj s isporučanim odvodnim crijevom za vodu. Ako priključite odvodno crijevo za vodu → *Stranica 14*, ne morate redovito isprazniti sakupljač kondenzata → *Stranica 31.*

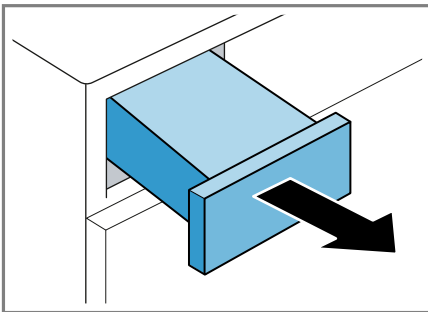
Pražnjenje sakupljača kondenzata

Ako je završen program čišćenja ili se na zaslonu prikaže napomena tijekom rada, ispraznite sakupljač kondenzata.

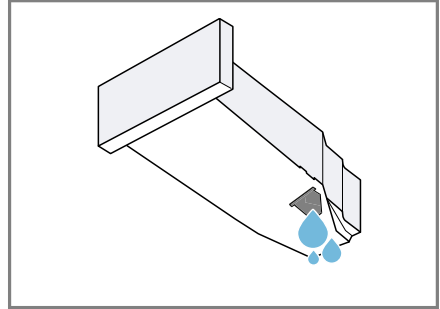
Zahtjevi

- Na zaslonu se prikazuje nakon sušenja: "-0-"
- ili se na zaslonu prikazuje tijekom rada: ۰ .

1. Sakupljač kondenzata izvucite vodoravno.



2. Ispraznite sakupljač kondenzata.

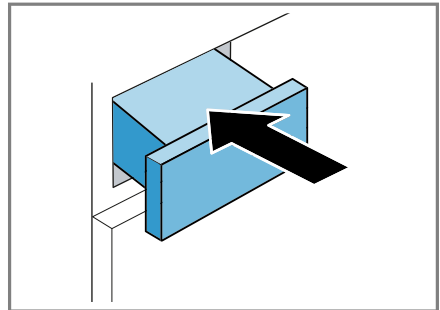


Redovito provjerite filter sakupljača kondenzata → *Stranica 42* i očistite onečišćeni filter.

Pazite da umetnete sakupljač kondenzata prije rada uređaja.
→ "*Umetanje sakupljača kondenzata*", *Stranica 31*

Umetanje sakupljača kondenzata

- ▶ Umetnite sakupljač kondenzata do graničnika.



13 Zaštita za djecu

Osigurajte uređaj od nehotičnog rukovanja pomoću upravljačkih elemenata.

13.1 Aktiviranje zaštite za djecu

- ▶ Pritisnite i držite pritisnute obje tipke **Child Lock 3 sec.** ⌚ otprilike 3 sekunde.
- ✓ Upravljački elementi su blokirani.
- ✓ Zaštita za djecu ostaje aktivirana i nakon isključivanja uređaja ili u slučaju nestanka struje.

13.2 Deaktiviranje zaštite za djecu

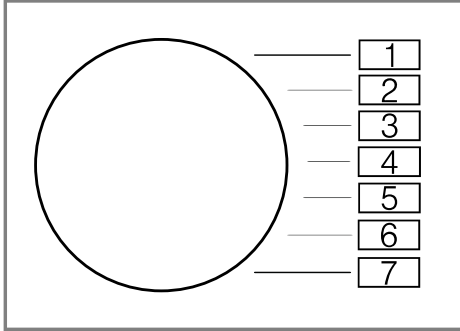
Zahtjev: Uređaj mora biti uključen kako biste deaktivirali zaštitu za djecu.

- ▶ Pritisnite i držite pritisnute obje tipke **Child Lock 3 sec.** ⌚ otprilike 3 sekunde.

14 Osnovne postavke

Možete namjestiti osnovne postavke uređaja prema svojim potrebama.

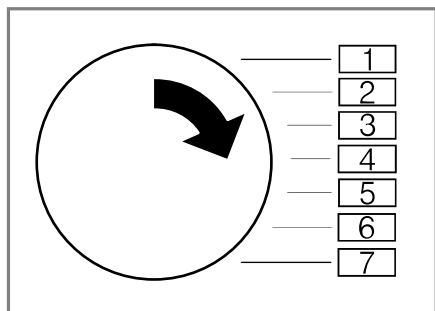
14.1 Pregled osnovnih postavki





Osnovna postavka	Položaj programa	Vrijednost	Opis
Zvučni signal za kraj programa	2	0 (isključeno) 1 (tiho) 2 (srednje) 3 (glasno) 4 (jako glasno)	Namjestite jačinu zvučnog signala po završetku programa.
Zvučni signal tipki	3	0 (isključeno) 1 (tiho) 2 (srednje) 3 (glasno) 4 (jako glasno)	Namjestite jačinu zvučnog signala pri odabiru tipki.

14.2 Promjena osnovnih postavki

1. Selektor programa okrenite u položaj 1.



2. Pritisnite  **Drying Aim**  i istovremeno okrenite selektor programa u položaj 2.
- ✓ Na zaslonu se prikazuje trenutna vrijednost.
3. Selektor programa okrenite u željeni položaj.
4. Za promjenu vrijednosti pritisnite **-** **+**.
5. Isključite uređaj kako biste pohranili promjenu.

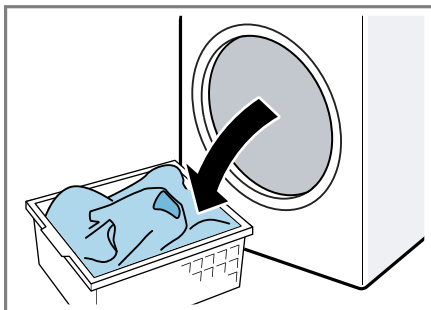
15 Čišćenje uređaja

15.1 Pripremanje uređaja za čišćenje uređaja

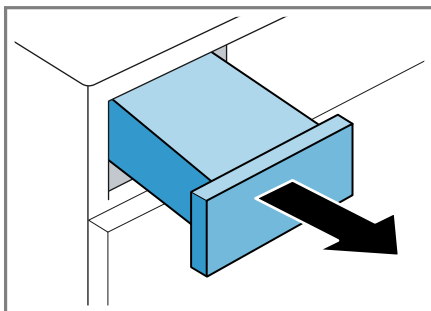
Prije provođenja jednostavnog ili intenzivnog čišćenja uređaja treba pripremiti uređaj.

Zahtjev: Podna jedinica je očišćena.
→ "Čišćenje podne jedinice",
Stranica 40.

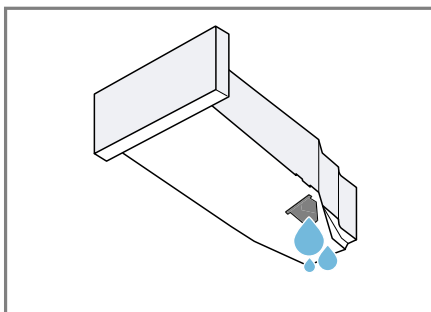
1. Izvadite rublje.



2. Zatvorite vrata uređaja.
3. Sakupljač kondenzata izvucite van.



4. Ispraznite sakupljač kondenzata
→ Stranica 31.

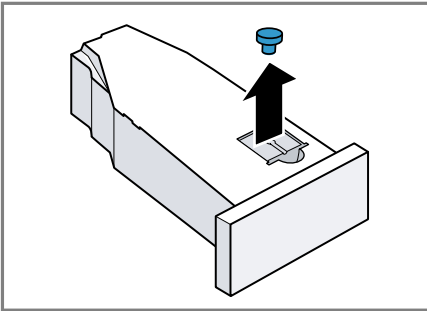


15.2 Pripremanje sakupljača kondenzata za čišćenje uređaja

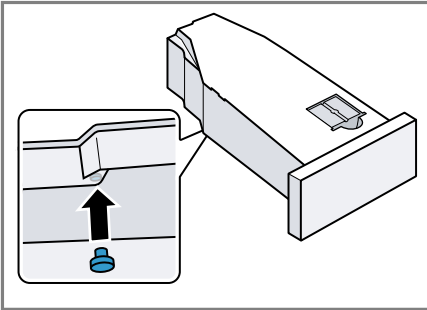
Napomena: Ako se kondenzat odvođi odvodnim crijevom, morate pripremiti sakupljač kondenzata prije jednostavnog ili intenzivnog čišćenja uređaja.

→ "Odvodno crijevo za vodu", Stranica 14

1. Izvadite umetnuti čep iz udubljenja sakupljača kondenzata.



2. Umetnite čep s donje strane.



- ✓ Sakupljač kondenzata je pripremljen za čišćenje uređaja.

Napomena: Ako se kondenzat odvođi odvodnim crijevom, provedite gore navedene korake nakon jednostavnog ili intenzivnog čišćenja uređaja obrnutim redoslijedom.

15.3 Pokretanje čišćenja uređaja

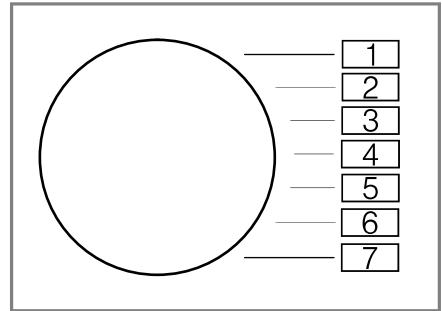
Zahtjevi


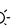

- Uređaj je pripremljen za čišćenje uređaja.
→ "Pripremanje uređaja za čišćenje uređaja", Stranica 34.
- Sakupljač kondenzata je pripremljen za čišćenje uređaja.
→ "Pripremanje sakupljača kondenzata za čišćenje uređaja", Stranica 35.

1. Pritisnite .

Postupak uključivanja traje nekoliko sekundi.

2. Program namjestite u položaj 1.



3. Pritisnite i držite tipku  **Drying Aim** .
 4. Program namjestite u položaj 4.
 5. Otpustite  **Drying Aim** .
- ✓ Na zaslonu se naizmjenično pojavljuju "CP1" i trajanje programa.

15.4 Provođenje jednostavnog čišćenja uređaja na uređaju

Možete izvršiti jednostavno čišćenje uređaja kako biste uklonili moguća lagana onečišćenja.

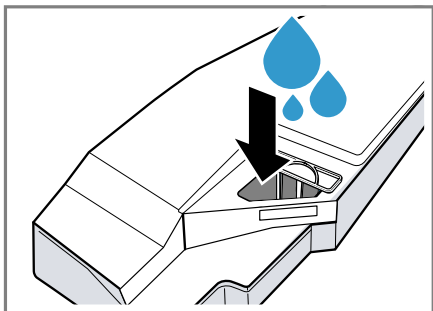
Napomena: Nakon određenog vremena uporabe, uređaj automatski preporučuje provođenje jednostavnog čišćenja.

hr Čišćenje uređaja

nog čišćenja uređaja. Prije početka i po završetku programa na zaslonu se prikazuje napomena "CrE" u trajanju od 5 sekundi. Napomena se ponovno prikazuje sve dok se do kraja ne provede jednostavno čišćenje uređaja.

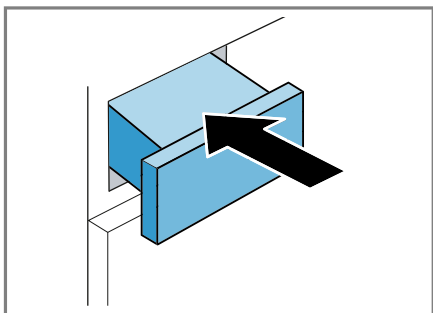
Zahtjevi

- Uređaj je pripremljen za čišćenje uređaja.
→ "Pripremanje uređaja za čišćenje uređaja", Stranica 34.
 - Čišćenje uređaja je pokrenuto.
→ "Pokretanje čišćenja uređaja", Stranica 35
1. Ulijte oko 1 ½ litru tople vode u sakupljač kondenzata.



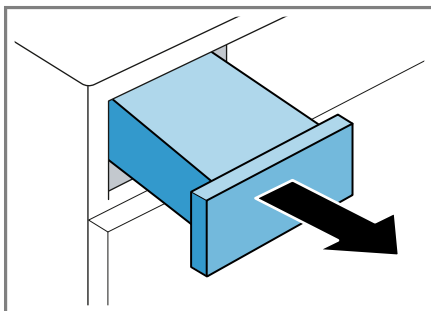
Vodoravno držite napunjeni sakupljač kondenzata kako tekućina ne bi iscurila.

2. Umetnite sakupljač kondenzata da se uglati.

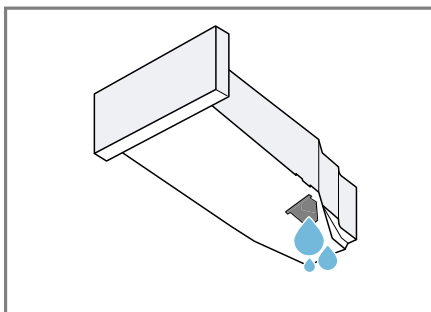


3. Pritisnite **Start/**  **Reload**.

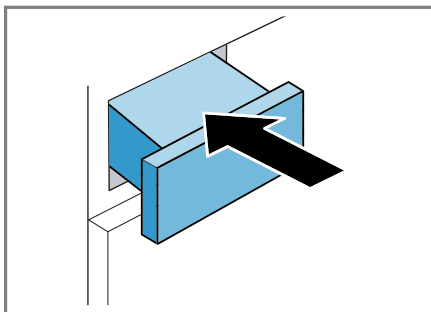
- ✓ Čišćenje uređaja započinje i javlja se zvučni signal.
 - ✓ Na zaslonu se prikazuje "-0-" po završetku čišćenja uređaja i javlja se zvučni signal.
4. Sakupljač kondenzata izvucite vodoravno.



5. Ispraznite sakupljač kondenzata
→ Stranica 31.



6. Umetnite sakupljač kondenzata da se uglati.



- ✓ Čišćenje uređaja je provedeno.

Napomena: Ako se kondenzat odvo-
di odvodnim crijevom, provedite kora-
ke navedene u

→ "*Pripremanje sakupljača kondenza-
ta za čišćenje uređaja*", *Stranica 35*
nakon jednostavnog ili intenzivnog
čišćenja uređaja obrnutim redoslije-
dom.

15.5 Pripremanje intenzivnog čišćenja uređaja na ure- đaju

Ako se uređaj ne upotrebljava dulje
od jednog mjeseca, mogu se pojaviti
onečišćenja ili neugodni mirisi. Može-
te izvršiti intenzivno čišćenje uređaja
kako biste ih uklonili.

Napomena: Intenzivno čišćenje ure-
đaja traje otprilike 4 sata. Trajanje se
može produljiti ako odmah ne prove-
dete potrebne korake tijekom progra-
ma.

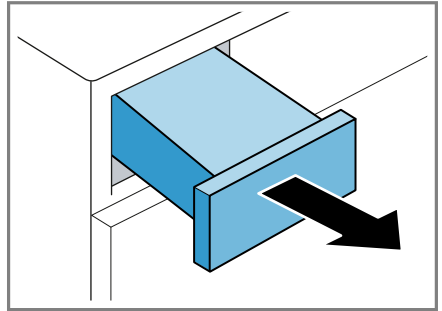
Nakon pokretanja programa ne smije
se prekinuti intenzivno čišćenje ure-
đaja.

Zahtjevi

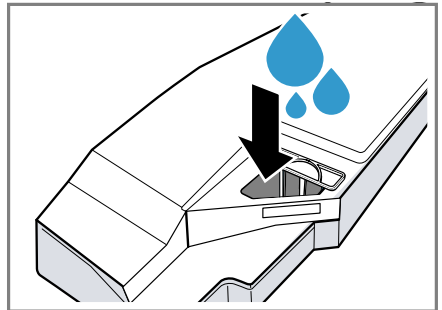
- Uređaj je pripremljen za čišćenje
uređaja.
→ "*Pripremanje uređaja za čišćenje
uređaja*", *Stranica 34*.
- Čišćenje uređaja je pokrenuto.
→ "*Pokretanje čišćenja uređaja*",
Stranica 35
- ▶ Pritisnite **+**.
- ✓ Na zaslonu se naizmjenično pojav-
ljuju "CP2 " i trajanje programa.

15.6 Provođenje intenzivnog čišćenja uređaja

1. Sakupljač kondenzata izvucite vo-
doravno i ispraznite.



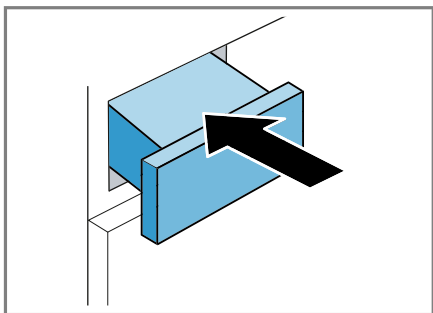
2. Ulijte jednu bocu originalnog sred-
stva za čišćenje
→ "*Pribor*", *Stranica 27* i oko
1 ½ litru tople vode u sakupljač
kondenzata.



Vodoravno držite napunjeni sakup-
ljač kondenzata kako tekućina ne
bi iscurila.

hr Čišćenje uređaja

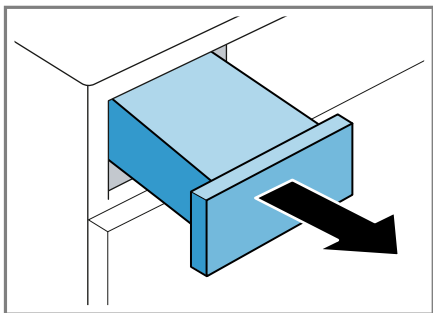
3. Umetnite sakupljač kondenzata da se ukloni.



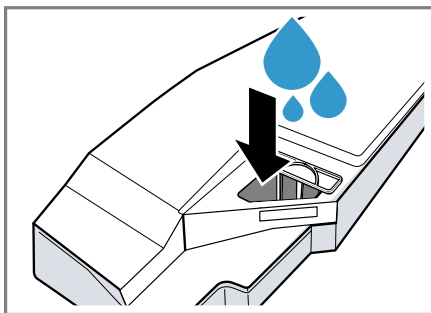
4. Pritisnite **Start/ Reload**. Čišćenje uređaja započinje i javlja se zvučni signal.

Nakon otprilike 3 sata uređaj zaustavlja čišćenje uređaja, a na zaslonu se prikazuje preostalo trajanje programa.

5. Sakupljač kondenzata izvucite vodoravno i ispraznite.

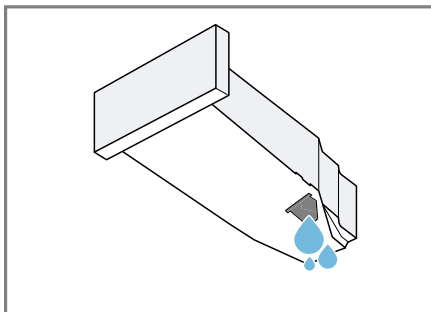


6. Ulijte oko 1 ½ litru tople vode u sakupljač kondenzata.



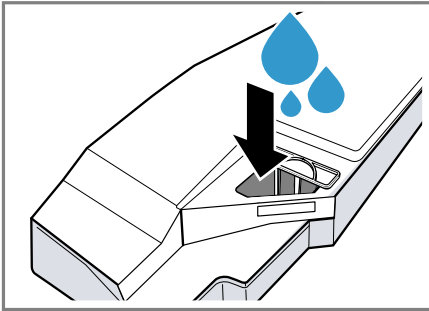
Vodoravno držite napunjeni sakupljač kondenzata kako tekućina ne bi iscurila.

7. Oprezno vodoravno nagnite sakupljač kondenzata i ispraznite kako biste uklonili ostatke originalnog sredstva za čišćenje.



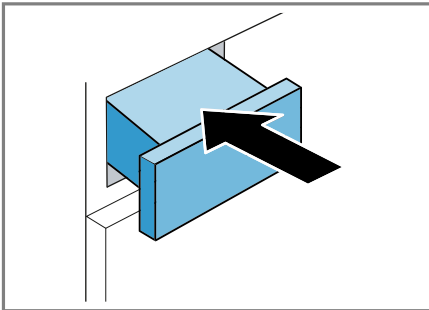
15.7 Završetak intenzivnog čišćenja uređaja

1. Ulijte oko 1 ½ litru tople vode u sakupljač kondenzata.



Vodoravno držite napunjeni sakupljač kondenzata kako tekućina ne bi iscurila.

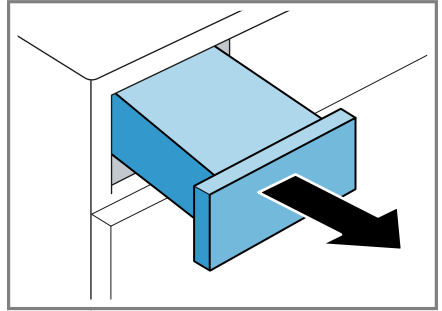
2. Umetnite sakupljač kondenzata da se uglati.



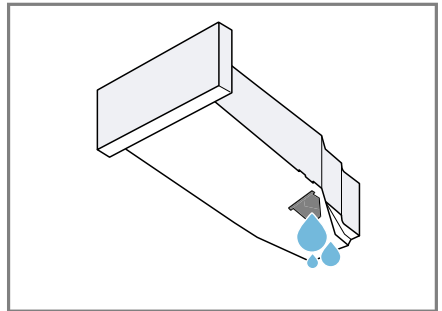
3. Pritisnite **Start/ ▷∞ Reload**.

- ✓ Čišćenje uređaja se nastavlja. Na zaslonu se prikazuje "-0-" po završetku čišćenja uređaja i javlja se zvučni signal.

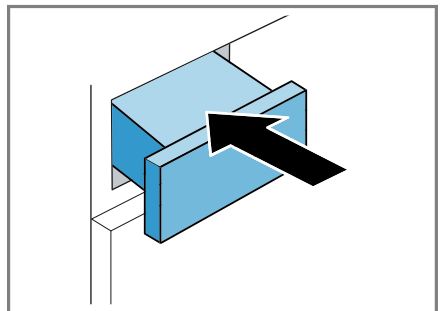
4. Sakupljač kondenzata izvucite vodoravno.



5. Ispraznite sakupljač kondenzata → *Stranica 31*.



6. Umetnite sakupljač kondenzata da se uglati.



7. Isključite uređaj.
→ *"Isključivanje uređaja", Stranica 29*
- ✓ Čišćenje uređaja je provedeno.

Napomena: Ako se kondenzat odvođi odvodnim crijevom, provedite korake navedene u

→ "Pripremanje sakupljača kondenzata za čišćenje uređaja", Stranica 35 nakon jednostavnog ili intenzivnog čišćenja uređaja obrnutim redoslijedom.

16 Čišćenje i održavanje

Kako bi vam uređaj dugo ostao funkcionalan, pažljivo ga čistite i održavajte.

16.1 Savjeti za čišćenje i održavanje

Kućište i upravljačke elemente obrišite samo vodom i vlažnom krpom.	Dijelovi uređaja ostat će čisti i higijenski ispravni.
Odmah uklonite sve ostatke deterdženta, spreja ili druge ostatke.	Sveži talozi mogu se lakše ukloniti bez ostataka.
Vrata uređaja ostavite otvorena nakon korištenja.	Zaostala voda može se osušiti i smanjuje se nastajanje neugodnih mirisa u uređaju.

16.2 Podna jedinica

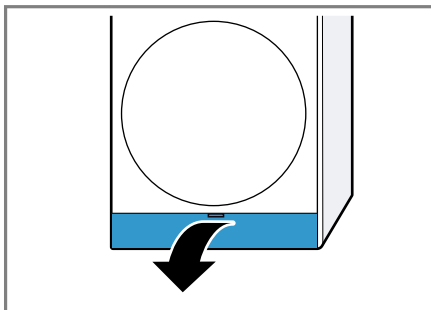
Podna jedinica je donje dostupno područje uređaja u kojem se nalazi izmjenjivač topline.

Otvaranje podne jedinice

Zahtjevi

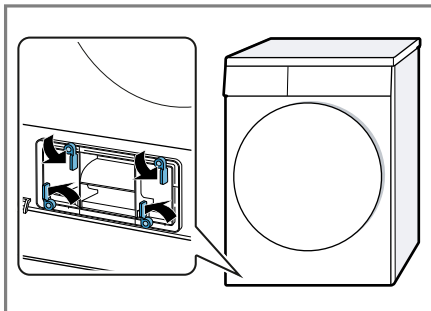
- Uređaj se hladio 30 minuta.
- Vrata uređaja su zatvorena.

1. Otvorite servisni poklopac.

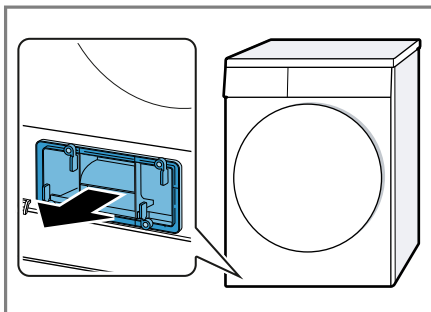


Ako stavite krpu ispod servisnog poklopcu, možete sakupiti preostalu vodu u podnoj jedinici.

2. Otvorite polugu poklopcu izmjenjivača topline.



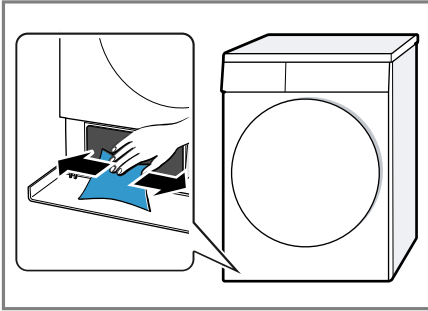
3. Izvucite poklopac izmjenjivača topline držeći za ručku.



Čišćenje podne jedinice

Možete ukloniti vidljiva onečišćenja u podnoj jedinici.

1. Otvorite podnu jedinicu
→ *Stranica 40.*
2. Otvor očistite mekom, vlažnom krpom.

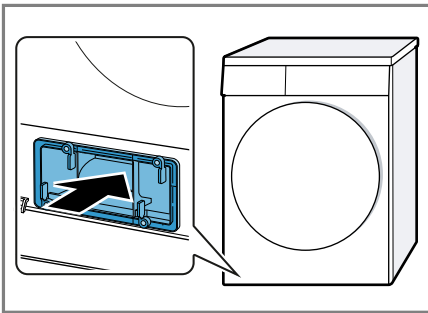


3. Zatvorite podnu jedinicu
→ *Stranica 41.*

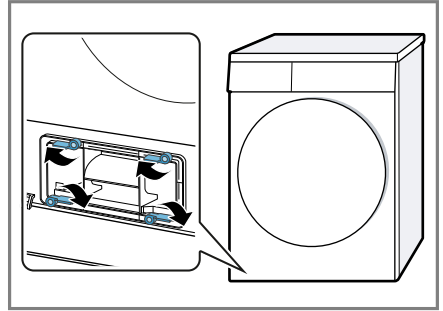
Zatvaranje podne jedinice

Zahtjev: Podna jedinica je otvorena.
→ *"Otvaranje podne jedinice",*
Stranica 40

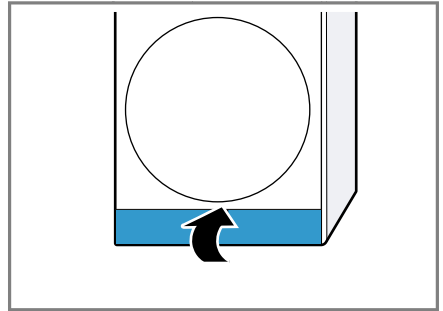
1. Umetnite poklopac izmjenjivača topline držeći za ručku.



2. Zatvorite polugu poklopca izmjenjivača topline.



3. Zatvorite servisni poklopac.



16.3 Senzor vlage

Senzor vlage ovog uređaja određuje koliko je vlažno vaše rublje tijekom sušenja. Ovisno o preostaloj vlazi, uređaj mijenja trajanje automatskog programa.

Čišćenje senzora vlage

Na senzoru vlage mogu se nakon nekog vremena nataložiti ostaci kamena, deterdženata i sredstava za njegu. Redovito očistite senzor vlage.

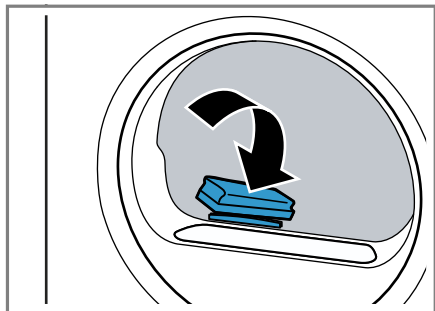
POZOR!

Tvrdi ili hrapavi predmeti mogu oštetiti senzor vlage.

- Ne upotrebljavajte tvrde ili hrapave predmete, abrazivna sredstva ili čeličnu vunu za čišćenje.

Napomena: Ako ne čistite uređaj kako je opisano, to može utjecati na rad uređaja.

1. Otvorite vrata.
2. Senzor vlage očistite spužvicom.



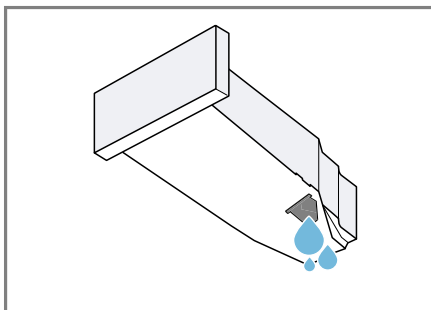
16.4 Filtar sakupljača kondenzata

Tijekom sušenja niti iz rublja dospijevaju u kondenzat. Filtar u sakupljaču kondenzata štiti uređaj od niti.

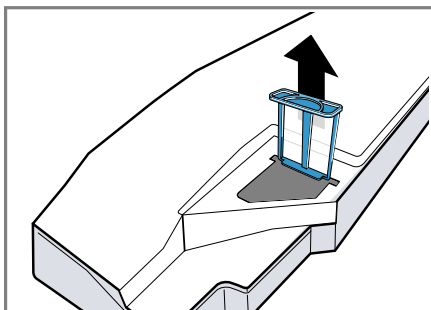
Očistite filtar sakupljača kondenzata.

Filtar se čisti automatski tijekom pražnjenja sakupljača kondenzata. Redovito provjerite filtari očistite onečišćeni filtari.

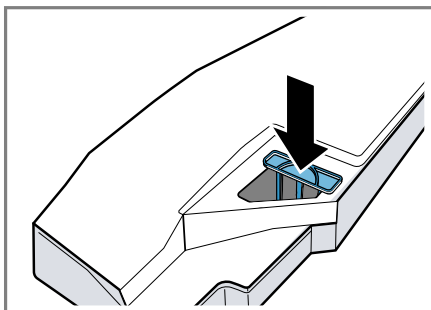
1. Ispraznite sakupljač kondenzata.
→ "Pražnjenje sakupljača kondenzata", Stranica 31



2. Izvadite filtari.



3. Operite filtari pod mlazom tople vode ili u perilici posuđa.
4. Umetnite filtari do graničnika.



5. Umetnite sakupljač kondenzata.
→ "Umetanje sakupljača kondenzata", Stranica 31

17 Uklanjanje smetnji



Manje smetnje na svom uređaju možete samostalno ukloniti. Iskoristite informacije za uklanjanje smetnji prije nego što se obratite servisnoj službi. Tako ćete izbjeći nepotrebne troškove.


UPOZORENJE



Opasnost od strujnog udara!

Nestručni popravci su opasni.


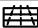
- ▶ Popravke na uređaju smije vršiti samo obučeno stručno osoblje.
- ▶ Za popravak uređaja smiju se upotrebljavati samo originalni rezervni dijelovi.
- ▶ Ako je mrežni priključni vod ovog uređaja oštećen, kako bi se izbjegle opasnosti, može ga zamijeniti jedino proizvođač ili njegova servisna služba ili slična kvalificirana osoba.

Kvar	Uzrok i rješavanje problema
"Hot" i bubanj se okreće.	Postupak hlađenja aktivan. <ol style="list-style-type: none"> 1. Nema pogreške. 2. Tijekom postupka hlađenja ne mijenjajte program. <p>Napomena: Postupak hlađenja traje do 10 minuta. Možete dalje koristiti uređaj.</p>
Brujanje.	Aktivan kompresor. <ul style="list-style-type: none"> ▶ Nema pogreške - normalan zvuk.
Zaslon je ugašen i Start/  Reload treperi.	Način uštede energije je aktiviran. <ul style="list-style-type: none"> ▶ Pritisnite bilo koju tipku. ✓ Zaslon ponovno svijetli.
"CrE"	Nakon nekog vremena korištenja uređaj automatski preporučuje jednostavno čišćenje uređaja. <ul style="list-style-type: none"> ▶ Provođenje jednostavnog čišćenja uređaja na uređaju. → "Provođenje jednostavnog čišćenja uređaja na uređaju", <i>Stranica 35.</i>
	Filtar podne jedinice je onečišćen. <ul style="list-style-type: none"> ▶ → "Čišćenje sustava filtra podne jedinice", <i>Stranica 29</i>
Uređaj ne funkcionira.	Mrežni utikač iz mrežnog priključnog voda nije utaknut. <ul style="list-style-type: none"> ▶ Priključite uređaj na strujnu mrežu. <hr/> Osigurač u ormariću s osiguračima je iskočio. <ul style="list-style-type: none"> ▶ Provjerite osigurač u ormariću s osiguračima. <hr/> Opskrba strujom je prekinuta.

Kvar	Uzrok i rješavanje problema
Uređaj ne funkcionira.	<ul style="list-style-type: none">▶ Provjerite funkcionira li rasvjeta ili drugi uređaji u prostoriji.
Uređaj pauzira, ali se bubanj okreće.	<p>Postupak hlađenja aktivan.</p> <ul style="list-style-type: none">▶ Nema pogreške - nikakva radnja nije potrebna.
Gužvanje.	<p>Količina rublja je prevelika.</p> <ul style="list-style-type: none">▶ Pridržavajte se maksimalne količine rublja → "Programi", Stranica 24. <p>Rublje predugo stoji u bubnju nakon sušenja.</p> <ol style="list-style-type: none">1. Izvadite rublje iz bubnja odmah nakon sušenja.2. Raširite komade rublja radi hlađenja. <p>Namješten je neprikladan program za vrstu tkanine.</p> <ul style="list-style-type: none">▶ Namjestite prikladan program za vrstu tkanine. → "Programi", Stranica 24 <p>Rublje lako za održavanje predugo se sušilo.</p> <ul style="list-style-type: none">▶ → "Promjena stupnja sušenja", Stranica 23.▶ → "Prilagođavanje stupnja sušenja", Stranica 23. <p>Zaštita od gužvanja nije aktivirana.</p> <ul style="list-style-type: none">▶ Aktivirajte zaštitu od gužvanja. → "Tipke", Stranica 22 → "Tipke", Stranica 21
 i prekinut program.	<p>Sakupljač kondenzata je napunjen.</p> <ol style="list-style-type: none">1. → "Pražnjenje sakupljača kondenzata", Stranica 31.2. → "Umetanje sakupljača kondenzata", Stranica 31.3. → "Pokretanje programa", Stranica 28. <p>Odvodno crijevo za vodu je savijeno ili zaglavljeno.</p> <ol style="list-style-type: none">1. Provjerite da odvodno crijevo za vodu nije savijeno ili zaglavljeno.2. Odvodno crijevo za vodu postavite tako da nije savijeno. <p>Odvodno crijevo za vodu nije ispravno priključeno.</p> <ul style="list-style-type: none">▶ Provjerite je li odvodno crijevo za vodu ispravno priključeno. → "Priključivanje odvodnog crijeva za vodu", Stranica 14 <p>Odvodno crijevo za vodu je začepljeno.</p> <ul style="list-style-type: none">▶ Odvodno crijevo za vodu isperite vodom iz vodovoda. <p>Filtar sakupljača kondenzata je onečišćen.</p> <ul style="list-style-type: none">▶ → "Očistite filtari sakupljača kondenzata.", Stranica 42.

Kvar	Uzrok i rješavanje problema
☹ i prekinut program.	Strano tijelo nalazi se u podnoj jedinici 1. → "Otvaranje podne jedinice", <i>Stranica 40.</i> 2. Uklonite postojeća strana tijela. 3. → "Zatvaranje podne jedinice", <i>Stranica 41.</i>
	Prljavština u uređaju. ▶ Pripremanje intenzivnog čišćenja uređaja na uređaju. → "Pripremanje intenzivnog čišćenja uređaja na uređaju", <i>Stranica 37.</i>
Kondenzat u sakupljaču kondenzata iako je priključeno odvodno crijevo za vodu.	Uređaj koristi kondenzat za automatsko samočišćenje. ▶ Nema pogreške - nikakva radnja nije potrebna. Odvodno crijevo za vodu nije ispravno priključeno. ▶ Provjerite je li odvodno crijevo za vodu ispravno priključeno. → "Priključivanje odvodnog crijeva za vodu", <i>Stranica 14</i>
Program se ne pokreće.	Zaštita za djecu je aktivirana. ▶ → "Deaktiviranje zaštite za djecu", <i>Stranica 32</i> Tipka Start/  Reload nije pritisnuta. ▶ Pritisnite Start/  Reload . Nije namješten program. 1. → "Namještanje programa", <i>Stranica 28.</i> 2. → "Pokretanje programa", <i>Stranica 28.</i>
Trajanje programa sušenja se tijekom sušenja.	Odvijanja programa optimizira se elektronski. To može dovesti do promjene trajanja programa. ▶ Nema pogreške - nikakva radnja nije potrebna.
Pumpanje.	Pumpa za odvod kondenzata aktivna. ▶ Nema pogreške - normalan zvuk.
Brujanje.	Ventilacija kompresora aktivna. ▶ Nema pogreške - normalan zvuk.
Predugo vrijeme sušenja.	Filtar podne jedinice je onečišćen. ▶ → "Čišćenje sustava filtra podne jedinice", <i>Stranica 29</i>
	Okolna temperatura je viša od 30 °C. ▶ Provjerite da je okolna temperatura ispod 30 °C.
	Okolna temperatura je niža od 15 °C. ▶ Provjerite da je okolna temperatura iznad 15 °C.
	Nedovoljna cirkulacija zraka na mjestu postavljanja uređaja.

Kvar	Uzrok i rješavanje problema
Predugo vrijeme sušenja.	<p>► Provjerite mjesto postavljanja uređaja.</p> <hr/> <p>Premalo kondenzata za automatsko samočišćenje u slučaju stalnog sušenja malih količina rublja.</p> <p>► Redovito sušite količinu rublja veću od 3 kg vlažnog rublja do završetka programa.</p> <hr/> <p>Premalo kondenzata za automatsko samočišćenje u slučaju stalnog korištenja funkcije negužvanja.</p> <p>► Redovito sušite količinu rublja veću od 3 kg vlažnog rublja do završetka programa.</p> <hr/> <p>Ventilacijski otvor na uređaju je blokiran.</p> <p>► Provjerite je li ventilacijski otvor na uređaju slobodan.</p> <hr/> <p>Izmjenjivač topline je onečišćen.</p> <p>► Provođenje jednostavnog čišćenja uređaja na uređaju.</p> <p>→ <i>"Provođenje jednostavnog čišćenja uređaja na uređaju", Stranica 35.</i></p>
	<hr/> <p>Filtar podne jedinice je mokar.</p> <ol style="list-style-type: none">1. → <i>"Čišćenje sustava filtra podne jedinice", Stranica 29.</i>2. Temeljito obrišite filtar nakon čišćenja.3. → <i>"Zatvaranje podne jedinice", Stranica 41.</i>4. → <i>"Isključivanje uređaja", Stranica 29.</i>5. → <i>"Uključivanje uređaja", Stranica 28.</i>6. → <i>"Pokretanje programa", Stranica 28.</i>
	<hr/> <p>Vrijeme Gotovo za je aktivirano i okolna temperatura je niža od 16 °C.</p> <p>► Provjerite da je okolna temperatura iznad 16 °C ili pokrenite sljedeći postupak sušenja u roku od 2 sata.</p> <p>→ <i>"Tehnički podaci", Stranica 51</i></p>
	<hr/> <p>Daljinsko pokretanje je aktivirano i okolna temperatura je niža od 16 °C.</p> <p>► Provjerite da je okolna temperatura iznad 16 °C ili pokrenite sljedeći postupak sušenja u roku od 2 sata.</p> <p>→ <i>"Tehnički podaci", Stranica 51</i></p> <hr/>

Kvar	Uzrok i rješavanje problema
 "Alr" i uređaj ne reagira na upravljanje.	<p>Niska okolna temperatura i mokar filter podne jedinice.</p> <ol style="list-style-type: none"> 1. → "Čišćenje sustava filtra podne jedinice", Stranica 29. 2. Temeljito obrišite filter nakon čišćenja. 3. → "Zatvaranje podne jedinice", Stranica 41. 4. → "Isključivanje uređaja", Stranica 29. 5. → "Uključivanje uređaja", Stranica 28. 6. → "Pokretanje programa", Stranica 28.
	<p>Automatsko samočišćenje ispire izmjenjivač topline uređaja.</p> <ol style="list-style-type: none"> 1. Nema pogreške. 2. Nemojte izvući sakupljač kondenzata. 3. Nemojte prekinuti program.
Voda istječe iz perilice.	<p>Uređaj nije ispravno poravnat.</p> <ul style="list-style-type: none"> ▶ → "Izravnavanje položaja uređaja", Stranica 16 <p>Brtva poklopca izmjenjivača topline je onečišćena.</p> <ul style="list-style-type: none"> ▶ Očistite brtvu poklopca izmjenjivača topline. <ul style="list-style-type: none"> → "Čišćenje sustava filtra podne jedinice", Stranica 29 <p>Odvodno crijevo za vodu nije ispravno priključeno.</p> <ul style="list-style-type: none"> ▶ Provjerite je li odvodno crijevo za vodu ispravno priključeno. <ul style="list-style-type: none"> → "Priključivanje odvodnog crijeva za vodu", Stranica 14 <p>Poluga poklopca izmjenjivača topline nije ispravno zatvorena.</p> <ul style="list-style-type: none"> ▶ Provjerite da je poluga poklopca izmjenjivača topline ispravno zatvorena. <ul style="list-style-type: none"> → "Zatvaranje podne jedinice", Stranica 41
Rublje je previše vlažno.	<p>Namješten je neprikladan program za vrstu tkanine.</p> <ul style="list-style-type: none"> ▶ Namjestite vremenski program za dosušivanje. <ul style="list-style-type: none"> → "Programi", Stranica 24 <p>Opskrba strujom je prekinuta.</p> <ul style="list-style-type: none"> ▶ Provjerite funkcionira li rasvjeta ili drugi uređaji u prostoriji. <p>Količina rublja je prevelika.</p> <ul style="list-style-type: none"> ▶ Pridržavajte se maksimalne količine rublja <ul style="list-style-type: none"> → "Programi", Stranica 24.
	<p>Toplo rublje čini nam se po završetku programa vlažnije nego što stvarno je.</p>

Kvar	Uzrok i rješavanje problema
Rublje je previše vlažno.	<ol style="list-style-type: none"><li data-bbox="376 156 981 183">1. Izvadite rublje iz bubnja odmah nakon sušenja.<li data-bbox="376 185 981 209">2. Raširite komade rublja radi hlađenja.
	Namješten je neprikladan stupanj sušenja. ▶ → <i>"Promjena stupnja sušenja", Stranica 23.</i>
	Stupanj sušenja nije prilagođen. ▶ → <i>"Prilagođavanje stupnja sušenja", Stranica 23.</i>
	Premala količina rublja. ▶ Namjestite vremenski program za dosušivanje. → <i>"Programi", Stranica 24</i>
	Senzor vlage je onečišćen. ▶ → <i>"Čišćenje senzora vlage", Stranica 41.</i>
	Postupak sušenja je prekinut i sakupljač kondenzata je napunjen. <ol style="list-style-type: none"><li data-bbox="376 603 1031 630">1. → <i>"Pražnjenje sakupljača kondenzata", Stranica 31.</i><li data-bbox="376 632 1031 659">2. → <i>"Umetanje sakupljača kondenzata", Stranica 31.</i><li data-bbox="376 660 1031 687">3. → <i>"Pokretanje programa", Stranica 28.</i>
U uređaju su se stvorili neugodni mirisi.	Tvrđokorne nečistoće u uređaju ili vrijeme mirovanja uređaja dulje od mjesec dana. ▶ Pripremanje intenzivnog čišćenja uređaja na uređaju. → <i>"Pripremanje intenzivnog čišćenja uređaja na uređaju", Stranica 37.</i>

18 Transport, skladištenje i zbrinjavanje

18.1 Priprema uređaja za transport

POZOR!

Ako se uređaj neposredno nakon transporta pusti u rad, rashladno sredstvo u uređaju može uzrokovati oštećenja uređaja.

- ▶ Neposredno nakon transporta ostavite uređaj da miruje dva sata prije puštanja u rad.

Savjet: U uređaju može biti preostale vode koja može kapati tijekom transporta. Transportirajte uređaj u stojećem položaju.

Zahtjevi

- Sakupljač kondenzata je ispražnjen. Pražnjenje sakupljača kondenzata → *Stranica 31*
 - Uređaj je uključen.
→ "*Uključivanje uređaja*", *Stranica 28*
1. Namjestite bilo koji program → *Stranica 28*.
 2. Pokrenite program → *Stranica 28* i pričekajte 5 minuta.
 - ✓ Kondenzat je ispumpan.
 3. Isključite uređaj.
→ "*Isključivanje uređaja*", *Stranica 29*
 4. Skinite odvodno crijevo za vodu s priključnog mjesta.
→ "*Vrste priključaka odvoda voda*", *Stranica 15*
 5. Osigurajte odvodno crijevo za vodu na uređaju od nehotičnog odvajanja.
Pazite da ne savijete odvodno crijevo za vodu.

6. Ispraznite sakupljač kondenzata → *Stranica 31*.
7. Umetnite sakupljač kondenzata → *Stranica 31*.
8. Mrežni utikač uređaja izvucite iz utičnice.
 - ✓ Uređaj je spreman za transport.

18.2 Zbrinjavanje starih uređaja u otpad

Ekološki prikladnim zbrinjavanjem otpada mogu se ponovo iskoristiti vrijedne sirovine.



UPOZORENJE

Opasnost od zdravstveno štetnog djelovanja!

Djeca se mogu zatvoriti u uređaj i ugroziti svoje živote.

- ▶ Uređaj ne postavljajte iza vrata koja blokiraju ili sprječavaju otvaranje vrata uređaja.
- ▶ Na starijim uređajima izvucite mrežni utikač iz mrežnog priključnog voda te potom prerežite mrežni priključni vod i uništite bravu na vratima uređaja tako da se vrata uređaja više ne mogu zatvoriti.



UPOZORENJE

Opasnost od požara!

Rashladno sredstvo R290 u ovom uređaju je ekološki neškodljivo, ali je zapaljivo i može se zapaliti u slučaju nestručno zbrinutih uređaja.

- ▶ Stručno odložite uređaj u otpad.
 - ▶ Nemojte oštetiti cijevi optoka rashladnog sredstva.
1. Izvucite mrežni utikač iz mrežnog priključnog voda.
 2. Prerežite mrežni priključni vod.
 3. Uređaj zbrinite na ekološki prihvatljiv način.

Informacije o aktualnim načinima zbrinjavanja možete dobiti od svog specijaliziranog trgovca ili se raspitajte u komunalnoj ili lokalnoj gradskoj upravi.



Ovaj je uređaj označen u skladu s europskom smjernicom 2012/19/EU o otpadnim električnim i elektronskim uređajima (waste electrical and electronic equipment - WEEE). Smjernica određuje okvir za povratak i zbrinjavanje otpadnih uređaja valjan u cijeloj Europskoj Uniji.

19.1 Proizvodni broj (E-Nr.) i tvornički broj (FD)

Proizvodni broj (E-Nr.) i tvornički broj (FD) možete pronaći na tipskoj pločici uređaja.

Ovisno o modelu, označna se pločica nalazi:

- na unutarnjoj strani vrata
- na unutarnjoj strani poklopca za održavanje
- na stražnjoj strani uređaja.

Kako biste podatke o svom uređaju i broj telefona servisne službe brzo ponovno pronašli, možete ih zabilježiti.

19 Servisna služba

Originalne rezervne dijelove koji su bitni za funkcioniranje uređaja u skladu s odgovarajućom Direktivom o ekološkom dizajnu Direktivom možete dobiti od naše korisničke službe tijekom perioda od najmanje 10 godina od stavljanja vašeg uređaja na tržište na Europskom gospodarskom području.

Napomena: Angažiranje servisne službe besplatno je u okviru uvjeta jamstva proizvođača.

Detaljne informacije o vremenu jamstva i uvjetima jamstva možete pronaći kod naše servisne službe, svog dobavljača ili na našoj internetskoj stranici.

Kada se obraćate servisnoj službi, potreban vam je proizvodni broj (E-Nr.) i tvornički broj (FD) uređaja. Kontakt-podatke servisne službe naći ćete ovdje odn. u priloženom popisu servisnih službi na našoj internetskoj stranici.

20 Vrijednosti potrošnje

Program

☐ **Cottons** 🌿 + 📏

(označen "strelicom") prikladan je za sušenje normalno vlažnog pamučnog rublja i najučinkovitiji je u odnosu na potrošnju energije za sušenje istog. Vrijednosti potrošnje ovog programa deklarirane na energetske naljepnici odnose se na udio vlage u rublju od 60 %.

Vrijednosti navedene za druge programe su orijentacijske vrijednosti i određene su u skladu s važećom normom EN61121.

Stvarne vrijednosti mogu se razlikovati od navedenih vrijednosti ovisno o vrsti tkanine, sastavu rublja za sušenje, preostaloj vlazi u tkanini, namještenom stupnju suhoće, količini rublja, uvjetima okoline i aktiviranju dodatnih funkcija.

Predviđeno trajanje programa / vrijeme Gotovo za prikazano pri odabiru programa na zaslonu uređaja temelji se na broju okretaja centrifuge u perlici rublja od 1000 okr/min u isporučenom stanju uređaja.

Program	Konačna vlaga (%)	Punjenje (kg)	Broj okretaja centrifuge (okr/min)	Početak vlaga (%)	Trajanje programa (h:min)	Potrošnja energije (kWh/ciklus)
☐ Cottons 🌿 + 📏	0,0	9,0	1400	50	2:32	1,81
☐ Cottons 🌿 + 📏	0,0	4,5	1400	50	1:39	1,09
☐ Cottons 🌿 + 📏	0,0	9,0	1000	60	2:51	2,10
☐ Cottons 🌿 + 📏	0,0	4,5	1000	60	1:49	1,24
☐ Cottons 🌿 + 📏	0,0	9,0	800	70	3:10	2,39
☐ Cottons 🌿 + 📏	0,0	4,5	800	70	1:59	1,39
☐ Cottons 🌿 + 📏	12,0	9,0	1400	50	1:55	1,24
☐ Cottons 🌿 + 📏	12,0	4,5	1400	50	1:14	0,73
☐ Cottons 🌿 + 📏	12,0	9,0	1000	60	2:14	1,53
☐ Cottons 🌿 + 📏	12,0	4,5	1000	60	1:24	0,88
☐ Cottons 🌿 + 📏	12,0	9,0	800	70	2:33	1,82
☐ Cottons 🌿 + 📏	12,0	4,5	800	70	1:34	1,03
Easy-Care 🌿 + 📏	2,0	3,5	800	40	1:04	0,58
Easy-Care 🌿 + 📏	2,0	3,5	600	50	1:13	0,69

21 Tehnički podaci

Visina uređaja 84,2 cm

Širina uređaja 59,8 cm

Dubina uređaja 61,3 cm

Dubina uređaja sa zatvorenim vratima	66,5 cm
Dubina uređaja s otvorenim vratima	110,5 cm
Težina	55,6 kg
Maksimalna količina rublja	9,0 kg
Mrežni napon	220-240 V, 50 Hz
⇒ Minimalni instalacijski osigurač	10 A
Nazivna snaga	800 W
Potrošnja snage	■ Isključeno stanje: 0,10 W ■ Stanje pripravnosti: 0,10 W

Okolna temperatura	■ Minimalno: 5 °C ■ Maksimalno: 35 °C
Duljina mrežnog priključnog voda	145 cm

Taj proizvod sadrži svjetla razreda energetske učinkovitosti F. Svjetla su dostupna kao zamjenski dio i smije ih zamijeniti samo osposobljeno stručno osoblje.

Dodatne informacije o svojem modelu naći ćete na internetskoj stranici <https://eprel.ec.europa.eu/>¹. Ova web-adresa služi kao poveznica na službenu bazu podataka o proizviđima Europske unije EPREL. Zatim slijedite upute za pretraživanje modela. Oznaka modela sastoji se od znaka ispred kose crte proizvodnog broja (E-Nr.) na označnoj pločici. Alternativno možete pronaći oznaku modela i u prvom retku EU energetske naljepnice.

¹ Vrijedi samo za zemlje u Europskom gospodarskom području



Thank you for buying a Bosch Home Appliance!

Register your new device on MyBosch now and profit directly from:

- **Expert tips & tricks for your appliance**
- **Warranty extension options**
- **Discounts for accessories & spare-parts**
- **Digital manual and all appliance data at hand**
- **Easy access to Bosch Home Appliances Service**

Free and easy registration – also on mobile phones:

www.bosch-home.com/welcome

BOSCH
HOME APPLIANCES
SERVICE

Looking for help? You'll find it here.

Expert advice for your Bosch home appliances, help with problems or a repair from Bosch experts.

Find out everything about the many ways Bosch can support you:

www.bosch-home.com/service

Contact data of all countries are listed in the attached service directory.

BSH Hausgeräte GmbH

Carl-Wery-Straße 34

81739 München, GERMANY

www.bosch-home.com

A Bosch Company



9001786661 (021020)

hr