



BOSCH



Register your
new device on
MyBosch now and
get free benefits:
[bosch-home.com/
welcome](https://bosch-home.com/welcome)

Sušička

WTX87KH1BY

[cs] Návod k obsluze a pokyny
k instalaci

Další informace naleznete v Digitální uživatelské příručce.



Obsah

1 Bezpečnost.....	4	9 Programy	25
1.1 Všeobecné pokyny.....	4	9.1 Automatické programy.....	25
1.2 Použití k určenému účelu.....	4	9.2 Časové programy.....	26
1.3 Omezení okruhu uživatelů.....	4	10 Příslušenství.....	28
1.4 Bezpečná instalace.....	5	11 Prádlo.....	29
1.5 Bezpečné použití.....	7	11.1 Příprava prádla.....	29
1.6 Bezpečné čištění a bezpečná údržba	9	12 Základní ovládání	29
2 Zabránění věcným škodám	11	12.1 Zapnutí spotřebiče	29
3 Ochrana životního prostředí a úspora.....	11	12.2 Nastavení programu.....	29
3.1 Likvidace obalu	11	12.3 Přizpůsobení nastavení programu.....	29
3.2 Úspora energie.....	11	12.4 Vložení prádla.....	29
3.3 Režim šetření energie	12	12.5 Spuštění programu.....	29
4 Instalace a připojení.....	12	12.6 Přidání prádla	30
4.1 Vybalení spotřebiče.....	12	12.7 Zrušení programu.....	30
4.2 Rozsah dodávky.....	12	12.8 Vyjmutí prádla.....	30
4.3 Požadavky na místo instalace.....	13	12.9 Vypnutí spotřebiče.....	30
4.4 Odtoková hadice	13	12.10 Filtrační systém ve spodní části	30
4.5 Vyrovnání spotřebiče.....	16	12.11 Nádržka na kondenzovanou vodu	32
4.6 Připojení spotřebiče k elektrickému proudu	16	13 Dětský zámek	33
5 Seznámení	17	13.1 Aktivace dětského zámku	33
5.1 Spotřebič	17	13.2 Deaktivace dětského zámku	33
5.2 Ovládací panel	18	14 Funkce odstranění pomačkání	33
6 Displej	19	14.1 Spuštění programu s funkcí odstranění pomačkání.....	33
7 Tlačítka	22	14.2 Naplnění nádržky na vodu	34
8 Výsledek sušení	24	15 Home Connect	34
8.1 Změna výsledku sušení.....	24	15.1 Konfigurace aplikace Home Connect.....	35
8.2 Přizpůsobení výsledku sušení.....	24		

15.2 Nastavení Home Connect	35	19 Odstranění poruch	50
15.3 Aktivace Wi-Fi na spotřebiči... ..	36	20 Přeprava, uskladnění a likvidace	57
15.4 Deaktivace Wi-Fi na spotřebiči	36	20.1 Příprava spotřebiče pro přepravu	57
15.5 Resetování síťových nastavení spotřebiče	36	20.2 Likvidace starého spotřebiče.....	57
15.6 Dálkové spuštění.....	36	21 Zákaznický servis	58
15.7 Inteligentní doporučení programu.....	37	21.1 Označení produktu (E-č.) a výrobní číslo (FD)	58
15.8 Vzdálená diagnostika	37	22 Hodnoty spotřeby	59
15.9 Ochrana údajů.....	37	23 Technické údaje	60
16 Základní nastavení	39	24 Prohlášení o shodě	60
16.1 Přehled základních nastavení	39		
16.2 Změna základních nastavení	40		
17 Údržba spotřebiče.....	40		
17.1 Příprava spotřebiče před údržbou	40		
17.2 Příprava nádržky na kondenzovanou vodu před údržbou	41		
17.3 Spuštění údržby spotřebiče....	41		
17.4 Provedení jednoduché údržby spotřebiče.....	41		
17.5 Příprava spotřebiče před intenzivní údržbou	43		
17.6 Provedení intenzivní údržby spotřebiče.....	43		
17.7 Dokončení intenzivní údržby spotřebiče.....	45		
18 Čistění a ošetřování	46		
18.1 Rady k čistění a ošetřování....	46		
18.2 Spodní část	46		
18.3 Filtr nádržky na vodu.....	48		
18.4 Senzor vlhkosti	48		
18.5 Filtr nádržky na kondenzovanou vodu.....	49		



1 Bezpečnost

Dodržujte následující bezpečnostní pokyny.

1.1 Všeobecné pokyny



- Pečlivě si přečtěte tento návod.
- Uschovejte návod a také informace o výrobku pro pozdější použití nebo pro následujícího majitele.
- V případě poškození při přepravě spotřebič nepřipojujte.

1.2 Použití k určenému účelu

Spotřebič používejte pouze:

- pro sušení a osvěžení textilu praného ve vodě a vhodného pro sušičky.
- pro soukromé použití v domácnosti a v uzavřených místnostech domova.
- do maximální nadmořské výšky 4000 m nad mořem.

1.3 Omezení okruhu uživatelů

Tento spotřebič mohou používat děti starší 8 let a osoby s omezenými fyzickými, sensorickými nebo duševními schopnostmi nebo s nedostatečnými zkušenostmi a/nebo znalostmi, pokud jsou pod dohledem nebo byly instruovány o bezpečném použití spotřebiče a pochopily z toho vyplývající nebezpečí.

Děti si nesmí se spotřebičem hrát.

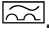
Čištění a údržbu spotřebiče nesmí provádět děti bez dozoru.

Děti mladší 3 let a domácí zvířata udržujte mimo dosah spotřebiče.

1.4 Bezpečná instalace

⚠ VÝSTRAHA – Nebezpečí úrazu elektrickým proudem!

Neodborné instalace jsou nebezpečné.

- ▶ Spotřebič zapojte a používejte pouze v souladu s údaji na typovém štítku.
- ▶ Spotřebič zapojte do sítě střídavého proudu jen pomocí předpisově instalované zásuvky s uzemněním.
- ▶ Systém ochranných vodičů elektrické domovní instalace musí být instalován podle předpisů. Instalace musí mít dostatečně velký průřez vodičů.
- ▶ Při použití proudového chrániče používejte pouze typ se značkou .
- ▶ Spotřebič nikdy nenapájejte prostřednictvím externího spínacího zařízení, např. časového spínače nebo dálkového ovládání.
- ▶ Spotřebič nikdy nezapojte do elektrického okruhu, který dodatel energie pravidelně zapíná a vypíná.
- ▶ Pokud je spotřebič vestavěný, musí být síťová zástrčka síťového kabelu volně přístupná, nebo pokud není volný přístup možný, musí se do stávající elektrické instalace nainstalovat jistič všech pólů podle předpisů pro instalaci.
- ▶ Při instalaci spotřebiče dbejte na to, aby nedošlo k sevření nebo poškození síťového kabelu.

Poškozená izolace síťového kabelu je nebezpečná.

- ▶ Zajistěte, aby se síťový kabel nikdy nedostal do kontaktu s horkými částmi spotřebiče nebo zdroji tepla.
- ▶ Zajistěte, aby se síťový kabel nikdy nedostal do kontaktu s ostrými rohy nebo hranami.
- ▶ Síťový kabel nikdy nelámejte, nestlačujte a neprovádějte na něm změny.

⚠ VÝSTRAHA – Nebezpečí požáru!

Použití prodlužovacího síťového kabelu a neschválených adaptérů je nebezpečné.

- ▶ Nepoužívejte prodlužovací kabely ani rozbočky.
- ▶ Používejte pouze adaptéry a síťové kabely schválené výrobcem.

- ▶ Pokud je síťový kabel příliš krátký a k dispozici není žádný delší síťový kabel, kontaktujte odbornou společnost, aby přizpůsobila el. instalace domácnosti.

⚠ VÝSTRAHA – Nebezpečí zranění!

Velká hmotnost spotřebiče může při zvedání způsobit poranění.

- ▶ Spotřebič sami nezvedejte.

Je-li tento spotřebič nesprávně instalován v jednotce praní a sušení, může instalovaný spotřebič spadnout.

- ▶ Sušičku stavte na pračku výhradně se spojovací soupravou výrobce sušičky
→ "Příslušenství", Strana 28. Jiný způsob instalace není přípustný.
- ▶ Pokud výrobce sušičky nenabízí vhodnou spojovací soupravu, neinstalujte spotřebič v jednotce praní a sušení.
- ▶ V jednotce praní a sušení neinstalujte spotřebiče různých výrobců a s různou hloubkou a šířkou.
- ▶ Jednotku praní a sušení nestavte na podstavec, spotřebiče se mohou překlopit.

⚠ VÝSTRAHA – Nebezpečí udušení!

Děti si mohou obalový materiál přetáhnout přes hlavu nebo se do něj zamotat a udusit se.

- ▶ Obalový materiál uchovávejte mimo dosah dětí.
- ▶ Nedovolte dětem, aby si hrály s obalovým materiálem.

⚠ POZOR – Nebezpečí zranění!

Spotřebič může při provozu vibrovat nebo se může pohybovat.

- ▶ Spotřebič umístěte na čistou, rovnou a pevnou plochu.
- ▶ Vyrovnajte spotřebič pomocí nožiček a vodováhy.

Při nesprávně vedených hadicích a elektrických kabelech hrozí nebezpečí zakopnutí.

- ▶ Hadice a elektrické kabely ved'te tak, aby nehrozilo nebezpečí zakopnutí.

Pokud byste pohybovali spotřebičem za vyčnívající součásti, např. dvířka, mohou se tyto součásti ulomit.

- ▶ Nepohybujte spotřebičem za vyčnívající součásti.

⚠ POZOR – Nebezpečí pořezání!

Ostré hrany spotřebiče mohou při dotknutí způsobit řezná poranění.

- ▶ Nedotýkejte se ostrých hran spotřebiče.
- ▶ Při instalaci a přepravě spotřebiče noste ochranné rukavice.

1.5 Bezpečné použití**⚠ VÝSTRAHA – Nebezpečí úrazu elektrickým proudem!**

Poškozený spotřebič nebo poškozený síťový kabel je nebezpečný.

- ▶ V žádném případě nepoužívejte poškozený spotřebič.
- ▶ Při odpojování spotřebiče z elektrické sítě nikdy netahejte za síťový kabel. Vždy tahejte za síťovou zástrčku síťového kabelu.
- ▶ Pokud je spotřebič nebo síťový kabel poškozený, ihned odpojte síťovou zástrčku ze zásuvky nebo vypněte pojistku v pojistkové skříňce.
- ▶ Kontaktujte zákaznický servis. → *Strana 58*

Pronikající vlhkost může způsobit úraz elektrickým proudem.

- ▶ Spotřebič používejte pouze v uzavřených místnostech.
- ▶ Spotřebič nikdy nevystavujte velkému teplu a vlhkosti.
- ▶ Při čištění spotřebiče nepoužívejte parní nebo vysokotlaké čističe, hadice nebo sprchy.

⚠ VÝSTRAHA – Nebezpečí poškození zdraví!

Ve spotřebiči se mohou zavřít děti a dostat se tak do ohrožení života.

- ▶ Spotřebič neumisťujte za dveře, které blokují nebo brání otvírání dvířek spotřebiče.
- ▶ U starých spotřebičů odpojte síťovou zástrčku síťového kabelu, poté síťový kabel přestříhňte a zničte zámek dvířek spotřebiče tak, aby se dvířka spotřebiče nedaly zavřít.

⚠ VÝSTRAHA – Nebezpečí udušení!

Děti mohou vdechnout nebo spolknout malé části a udusit se.

- ▶ Malé části uchovávejte mimo dosah dětí.
- ▶ Nedovolte dětem, aby si hrály s malými částmi.

⚠ VÝSTRAHA – Nebezpečí výbuchu!

Prach z uhlí nebo mouka v okolí spotřebiče může způsobit výbuch.

- ▶ Postarejte se, aby bylo okolí spotřebiče při provozu čisté.

⚠ VÝSTRAHA – Nebezpečí otravy!

Kondenzovaná voda z tohoto spotřebiče není pitná a může být znečištěná žmolky.

- ▶ Kondenzovanou vodu ze spotřebiče nepijte ani ji jinak nepoužívejte.

Prací a ošetřovací prostředky mohou při požití způsobit otravu.

- ▶ Při polknutí z nedopatření vyhledejte lékařskou pomoc.
- ▶ Prací a ošetřovací prostředky uchovávejte tak, aby k nim neměly přístup děti.

⚠ VÝSTRAHA – Nebezpečí požáru!

Chladivo R290 v tomto spotřebiči je ekologické, ale hořlavé a při kontaktu s otevřeným ohněm nebo zápalnými zdroji se může vznítit.

- ▶ Otevřený oheň a zápalné zdroje musí být v dostatečné vzdá-

lenosti od spotřebiče.



⚠ VÝSTRAHA – Nebezpečí výbuchu!

Snadno vznětlivé předměty, jako zapalovače nebo zápalky, se mohou při sušení vznítit.

- ▶ Před sušením odstraňte z kapes prádla všechny snadno vznětlivé předměty.

Pokud nevyprané prádlo přišlo do styku s rozpouštědly, olejem, voskem, odstraňovačem vosku, barvou, tukem nebo odstraňovačem skvrn, může se při sušení vznítit.

- ▶ V tomto spotřebiči nesaňte nevyprané prádlo.
- ▶ Prádlo před sušením důkladně vyperte v horké vodě s pracím prostředkem.
- ▶ Spotřebič nepoužívejte, pokud bylo prádlo předtím vyčištěno průmyslovými chemikáliemi.

⚠ VÝSTRAHA – Nebezpečí požáru!

Při předčasném přerušení sušení prádlo dostatečně nevychladne a může se vznítit.

- ▶ Nepřerušujte předčasně sušicí program.
- ▶ Při předčasném přerušení sušení prádlo okamžitě vyndejte a rozprostřete.

⚠ POZOR – Nebezpečí zranění!

Pokud byste si na spotřebič stoupali, může prasknout krycí deska.

- ▶ Nestoupejte si na spotřebič.

Pokud byste si sedali na otevřená dvířka nebo se o ně opírali, může se spotřebič převrhnout.

- ▶ Nesedejte si na dvířka spotřebiče ani se o ně neopírejte.
- ▶ Na dvířka spotřebiče nepokládejte žádné předměty.

Při sáhnutí do točícího se bubnu může dojít k poranění rukou.

- ▶ Než budete sahat do bubnu, počkejte, dokud se úplně nezastaví.

1.6 Bezpečné čištění a bezpečná údržba**⚠ VÝSTRAHA – Nebezpečí úrazu elektrickým proudem!**

Neodborné opravy jsou nebezpečné.

- ▶ Opravy spotřebiče smí provádět pouze odborný personál, který je k tomu vyškolený.
- ▶ K opravě spotřebiče se smí používat pouze originální náhradní díly.
- ▶ Pokud je síťový kabel tohoto spotřebiče poškozený, musí ho vyměnit výrobce, jeho zákaznický servis nebo podobně kvalifikovaná osoba, aby se zabránilo ohrožení.

Pronikající vlhkost může způsobit úraz elektrickým proudem.

- ▶ Při čištění spotřebiče nepoužívejte parní nebo vysokotlaké čističe, hadice nebo sprchy.

⚠ VÝSTRAHA – Nebezpečí zranění!

Používání neoriginálních náhradních dílů a neoriginálního příslušenství je nebezpečné.

- ▶ Používejte pouze originální náhradní díly a originální příslušenství výrobce.

⚠ VÝSTRAHA – Nebezpečí otravy!

Při používání čisticích prostředků obsahujících rozpouštědla mohou vznikat jedovaté výpary.

- ▶ Nepoužívejte čisticí prostředky obsahující rozpouštědla.

2 Zabránění věcným škodám

POZOR!

Nesprávné dávkování aviváže, pracích prostředků, ošetřovacích prostředků a čisticích prostředků může zhoršit funkci spotřebiče.

- ▶ Dodržujte dávkování doporučené výrobcem.

Překročení maximálního množství prádla zhoršuje funkci spotřebiče.

- ▶ Dodržujte a nepřekračujte maximální množství prádla pro každý program.

→ "Programy", Strana 25

Přehřátí spotřebiče může zhoršit jeho funkci.

- ▶ Během provozu musí být větrací otvor na spotřebiči volný.
- ▶ Zajistěte dostatečné větrání v místnosti.

Během provozu může dojít k nasátí lehkých předmětů, jako vlasů a vláken, větracím otvorem spotřebiče, a tím zhoršení funkce spotřebiče.

- ▶ Postarejte se, aby bylo okolí spotřebiče při provozu čisté.
- ▶ Zajistěte, aby se v blízkosti spotřebiče nenacházely lehké předměty.

Pěnový materiál nebo molitan se může při sušení zdeformovat nebo roztrhat.

- ▶ Nesušte prádlo obsahující pěnový materiál nebo molitan.

Nevhodné čisticí prostředky mohou poškodit povrchy spotřebiče.

- ▶ Nepoužívejte agresivní nebo abrazivní čisticí prostředky.
- ▶ Nepoužívejte čisticí prostředky s vysokým obsahem alkoholu.
- ▶ Nepoužívejte tvrdé drátěnky nebo houbičky.
- ▶ Spotřebič čistěte pouze vodou a měkkým vlhkým hadrem.

- ▶ Při kontaktu se spotřebičem ihned odstraňte všechny zbytky pracích prostředků, sprejů nebo jiné zbytky.

3 Ochrana životního prostředí a úspora

3.1 Likvidace obalu

Obalový materiál je ekologický a lze ho recyklovat.

- ▶ Jednotlivé složky likvidujte rozdělené podle druhů.

3.2 Úspora energie

Při dodržování těchto upozornění spotřebuje Váš spotřebič méně proudu.

Spotřebič používejte v dobře větrané místnosti a zajistěte, aby byl větrací otvor spotřebiče volný.

- ✓ Při nedostatečné výměně vzduchu se prodlouží doba trvání programu a zvýší se spotřeba energie.

Před sušením prádlo vyždímejte v pračce.

- ✓ Při vlhčím prádle se prodlouží doba trvání programu a zvýší se spotřeba energie.

Dodržujte maximální množství prádla pro jednotlivé programy.

→ "Programy", Strana 25

- ✓ Při překročení maximálního množství prádla se prodlouží doba trvání programu a zvýší se spotřeba energie.

Po čištění filtry filtračního systému ve spodní části → *Strana 30* důkladně usušte.

- ✓ Při vlhkých filtrech se prodlouží doba trvání programu a zvýší se spotřeba energie.

Když nepoužíváte Wi-Fi, deaktivujte ji na spotřebiči.

→ *"Deaktivace Wi-Fi na spotřebiči", Strana 36*

- ✓ Aktivovaná Wi-Fi zvyšuje spotřebu energie.

3.3 Režim šetření energie

Když delší dobu neprovedete žádné kroky ovládání, spotřebič se automaticky přepne do režimu úspory energie. Všechny ukazatele zhasnou a bliká **Start/Reload**.

Režim úspory energie se ukončí, když provedete nějaký krok ovládání spotřebiče.

Pokud dále neprovedete žádné kroky ovládání, spotřebič se automaticky vypne.

Poznámka: Pokud je aktivovaná Wi-Fi, spotřebič se automaticky nevypne.

4 Instalace a připojení

4.1 Vybalení spotřebiče

POZOR!

Předměty, které nejsou určené pro provoz ve spotřebiči a které zůstanou v bubnu, mohou způsobit věcné škody a poškození spotřebiče.

- ▶ Před provozem tyto předměty a dodané příslušenství odstraňte z bubnu.

1. Ze spotřebiče odstraňte veškerý obalový materiál a ochranné kryty.
→ *"Likvidace obalu", Strana 11*
2. Zkontrolujte spotřebič, zda se na něm nevyskytují viditelná poškození.
3. Otevřete dvířka spotřebiče.
→ *"Základní ovládání", Strana 29*
4. Vyjměte z bubnu příslušenství.
5. Zavřete dvířka spotřebiče.

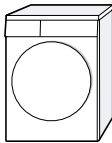

4.2 Rozsah dodávky


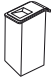
Po vybalení zkontrolujte všechny díly na poškození vzniklá při přepravě a jejich kompletnost.

POZOR!

Provoz s nekompletním nebo vadným příslušenstvím může negativně ovlivnit funkci spotřebiče nebo způsobit věcné škody a poškození spotřebiče.

- ▶ Nepoužívejte spotřebič s nekompletním nebo vadným příslušenstvím.
- ▶ Příslušné příslušenství před spuštěním provozu spotřebiče vyměňte.
→ *"Příslušenství", Strana 28*

Obsah dodávky	Popis
	Sušička
	Průvodní doklady

Obsah dodávky	Popis
	Odtoková hadice s přípojovacím adaptérem, spojovací materiál a koleno. → "Odtoková hadice", Strana 13
	Nádobka na vodu → "Naplnění nádržky na vodu", Strana 34

4.3 Požadavky na místo instalace

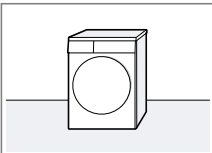
POZOR!

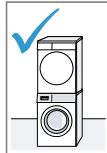
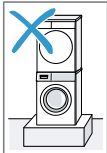
Když se spotřebič nakloní o více než 40°, může vytéct zbytková voda a způsobit věcné škody.

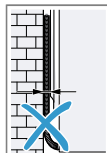
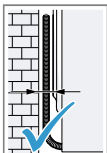
- ▶ Spotřebič naklánějte opatrně.
 - ▶ Spotřebič přepravujte nastojato.
- Zmrzlá zbytková voda ve spotřebiči může způsobit jeho poškození.
- ▶ Neinstalujte a nepoužívejte spotřebič v prostorech s nebezpečím mrazu nebo venku.

Pokud byste spotřebič používali hned po přepravě, může chladivo ve spotřebiči způsobit poškození spotřebiče.

- ▶ Spotřebič nechte po přepravě dvě hodiny stát, než ho uvedete do provozu.

Místo instalace	Požadavky
Na podlaze 	Spotřebič umístěte na čistou, rovnou a pevnou plochu. Spotřebič vyrovnejte → Strana 16.

Místo instalace	Požadavky
Pračka a sušička nad sebou  	Tento spotřebič instalujte na pračku pouze pomocí originální spojovací soupravy od výrobce sušičky. <ul style="list-style-type: none"> ■ Spojovací souprava s výsuvnou pracovní deskou → Strana 28 ■ Spojovací souprava → Strana 28 <p>Tento spotřebič instalujte pouze na pračku od stejného výrobce. Hloubka a šířka tohoto spotřebiče musí být shodná s rozměry pračky. Pračku a sušičku nainstalované nad sebou nestavte na podstavec.</p>

U stěny	Požadavky
 	Dbejte na to, abyste hadice a přívodní kabel neuskřípli mezi stěnou a spotřebičem.

4.4 Odtoková hadice

Při sušení vzniká kondenzovaná voda, kterou spotřebič používá k automatickému čištění. Pro vypouštění

cs Instalace a připojení

přebytečné kondenzované vody rovnou do odpadu použijte odtokovou hadici.

Poznámky

- Tento spotřebič používejte s danou odtokovou hadicí. Když připojíte odtokovou hadici → *Strana 14*, nemusíte pravidelně vyprazdňovat nádržku na kondenzovanou vodu → *Strana 32*.
- Toto volitelné → "*Příslušenství*", *Strana 28* si můžete objednat u zákaznického servisu.

Připojení odtokové hadice

Pokud nechcete pravidelně vyprazdňovat nádržku na kondenzovanou vodu, připojte odtokovou hadici.

POZOR!

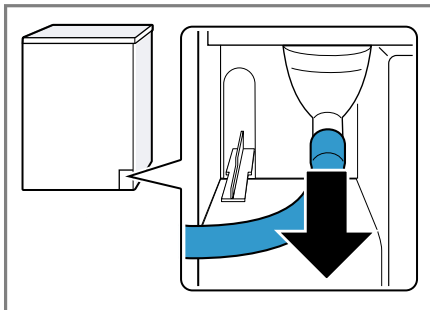
Když spotřebič používáte bez řádně připojené hadice na kondenzovanou vodu nebo odtokové hadice, může z hrdla vytékat voda.

- ▶ Před spuštěním spotřebiče řádně připojte k hrdlu hadici na kondenzovanou vodu nebo odtokovou hadici.

Požadavky

- Spotřebič a příslušenství jsou vybalené.
→ "*Vybalení spotřebiče*", *Strana 12*
- Spotřebič je postavený na místě instalace.
→ "*Požadavky na místo instalace*", *Strana 13*

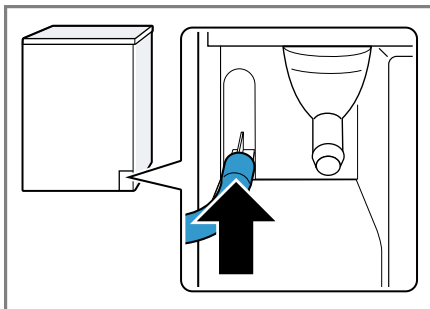
1. Vytáhněte hadici na kondenzovanou vodu z hrdla.



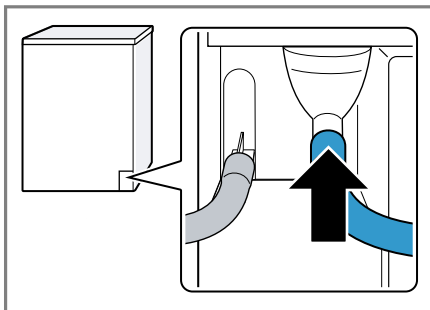
Hadice na kondenzovanou vodu je z výroby připojená k hrdlu.

Poznámka: Při odstranění hadice na kondenzovanou vodu může z hrdla vytéct trochu kapaliny.

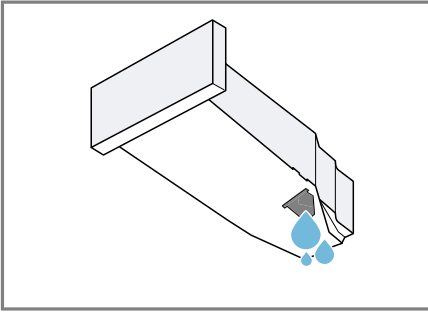
2. Nasadte hadici na kondenzovanou vodu do držáku.



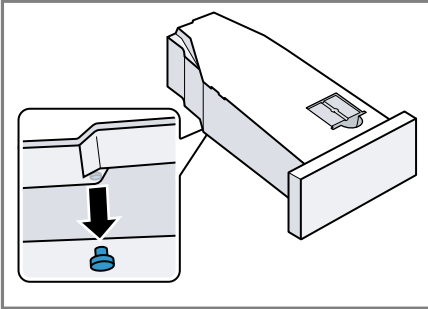
3. Nasadte odtokovou hadici až nadoraz na volné hrdlo.



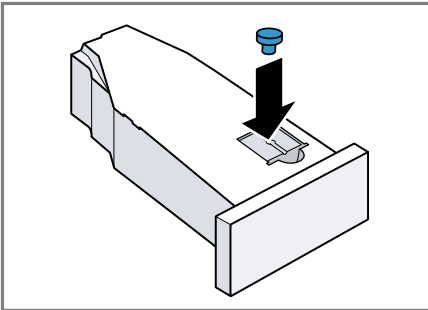
4. Vyprázdněte nádržku na kondenzovanou vodu → *Strana 32.*



5. Odstraňte zátku na spodní straně.



6. Zátku vložte do prohlubně na horní straně.



7. Zasuňte nádržku na kondenzovanou vodu → *Strana 33.*
 8. Připojte spotřebič k odtoku vody → "*Způsoby připojení odtoku vody*", *Strana 15*

Tip: Pokud chcete kondenzovanou vodu znovu zachycovat v nádržce na kondenzovanou vodu (např. při změně umístění spotřebiče), proveďte tyto kroky v opačném pořadí.

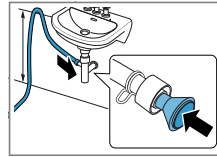
Způsoby připojení odtoku vody

POZOR!

V případě ucpaného nebo uzavřeného odtoku může nahromaděná odpadní voda natéct zpátky do spotřebiče.

- Před spuštěním spotřebiče zkontrolujte, zda odpadní voda rychle odtéká a odstraňte ucpání.

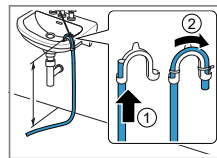
Odtok do sifonu



Zajistěte místo připojení hadicovou sponou (12–22 mm). Odtokovou hadici upevněte pomocí držáku hadice ve výšce minimálně 80 cm a maximálně 100 cm.

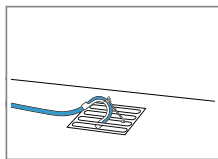
Poznámka: Pomocí spojky Y → *Strana 28* můžete ke stejnému sifonu připojit odtokovou hadici dalšího spotřebiče, jako např. pračky.

Odtok do umyvadla



Odtokovou hadici úplně prostrčte a upevněte ji pomocí spojovacího materiálu. Koleno upevněte ve výšce maximálně 100 cm.

Odtok do podlahové vpusti

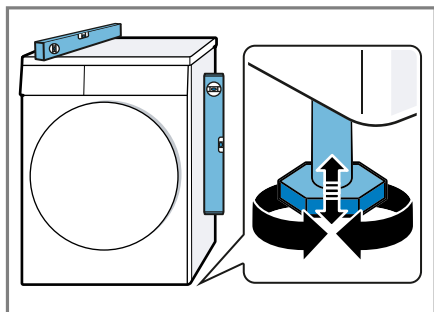


Odtokovou hadici úplně prostrčte a upevněte ji pomocí spojovacího materiálu. Koleno upevněte k podlahové vpusti.

4.5 Vyrovnání spotřebiče

Pro snížení hlučnosti a vibrací spotřebič správně vyrovnejte.

- ▶ Pro vyrovnání spotřebiče otáčejte nožičkami spotřebiče. Vyrovnání zkontrolujte pomocí vodováhy.



Všechny nožičky spotřebiče musí pevně stát na podlaze.

4.6 Připojení spotřebiče k elektrickému proudu

1. Síťovou zástrčku síťového kabelu spotřebiče zastrčte do zásuvky v blízkosti spotřebiče.

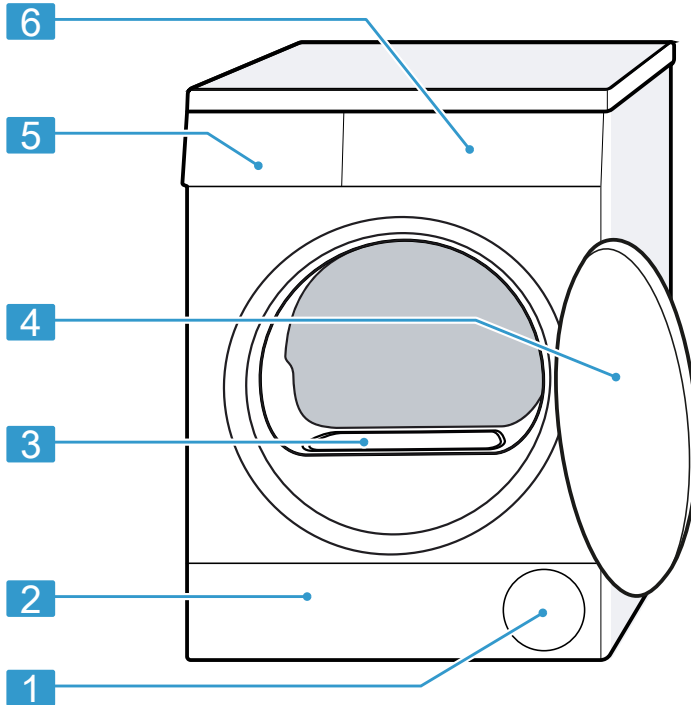
Údaje připojení spotřebiče najdete v Technických údajích → *Strana 60*.

2. Zkontrolujte pevné umístění síťové zástrčky.

5 Seznámení

5.1 Spotřebič

Zde naleznete přehled součástí vašeho spotřebiče.

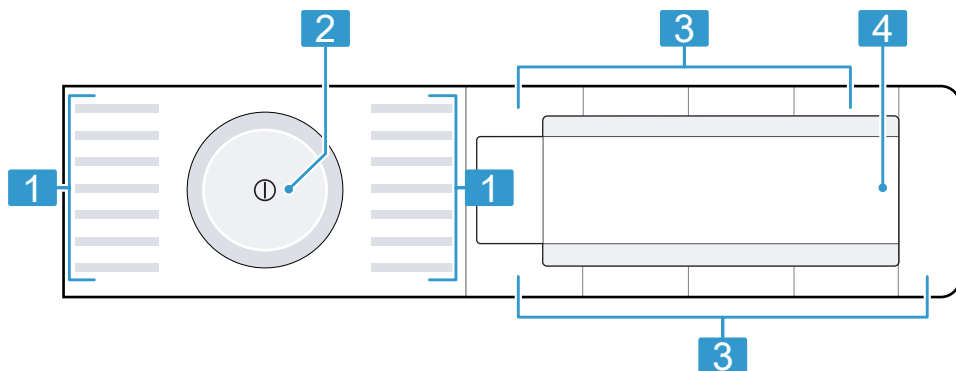


V závislosti na typu spotřebiče se mohou detaily na obrázku lišit, např. barva a tvar.

1	Větrací otvor	4	Dvířka
2	Krytka pro údržbu spodní části → <i>Strana 46</i>	5	Nádržka na kondenzovanou vodu → <i>Strana 32</i>
3	Kryt vzduchového kanálu (neodstraňujte)	6	Ovládací panel → <i>Strana 18</i>

5.2 Ovládací panel

Pomocí ovládacího pole nastavíte všechny funkce vašeho spotřebiče a dostanete informace o provozním stavu.



1 Programy → *Strana 25*

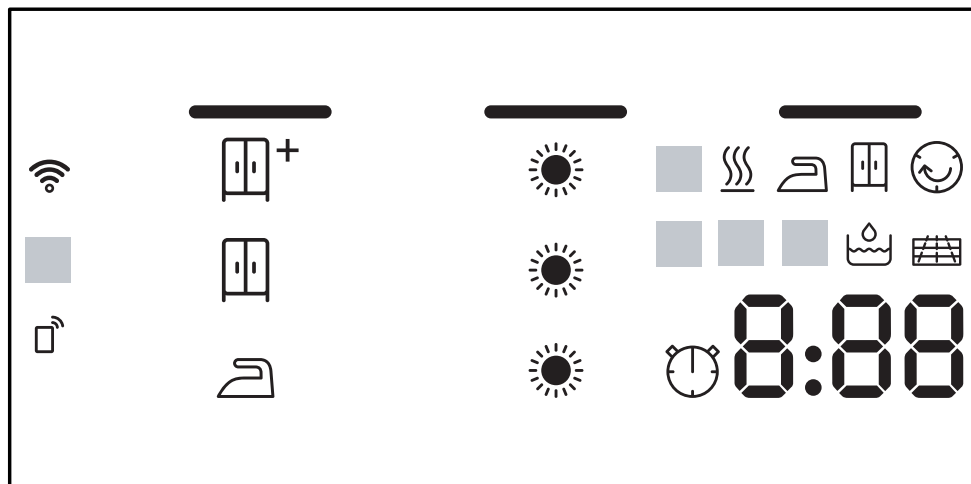
2 Volič programů → *Strana 29*

3 Tlačítka → *Strana 22*

4 Displej → *Strana 19*




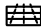




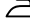



6 Displej

Na displeji vidíte aktuální hodnoty nastavení, možnosti voleb nebo nápovědné texty.



Ukazatel	Označení	Popis
0:40 ¹	Doba trvání programu / zbývající doba programu	Předpokládaná doba trvání programu nebo zbývající doba programu v hodinách a minutách.
1:25	Časový program	Je nastavený časový program. → "Časové programy", Strana 26
10h ¹	Doba skončení	→ "Tlačítka", Strana 23
	Výsledek sušení: suché k žehlení	Je aktivovaný výsledek sušení. → "Tlačítka", Strana 22
	Výsledek sušení: suché do skříně	Je aktivovaný výsledek sušení. → "Tlačítka", Strana 22
	Výsledek sušení: suché do skříně plus	Je aktivovaný výsledek sušení. → "Tlačítka", Strana 22
	Výsledek sušení je přizpůsobený	Je aktivovaný přizpůsobený výsledek sušení. → "Výsledek sušení", Strana 24

¹ Příklad




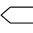

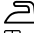









Ukazatel	Označení	Popis
	Nádržka na kondenzovanou vodu	Vyprázdněte nádržku na kondenzovanou vodu → <i>Strana 32</i> . Zasuňte nádržku na kondenzovanou vodu → <i>Strana 33</i> .
	Filtrační systém v dolní části	Vyčistěte filtrační systém v dolní části → <i>Strana 30</i> .
CrE	Jednoduchá údržba spotřebiče	Nechte provést program pro jednoduchou údržbu spotřebiče. → <i>"Provedení jednoduché údržby spotřebiče", Strana 41</i>
	Nádržka na vodu	Napiňte nádržku na vodu → <i>Strana 34</i> pro funkci odstranění pomačkání.
Hot	Proces ochlazení	Prádlo chladne při otáčení bubny, aby se zabránilo poškození prádla. Proces lze přerušit otevřením dvířek. Poznámka: Neměňte program.
	Automatické samočištění	Automatické samočištění proplachuje výměník tepla spotřebiče. Poznámka: Neodstraňujte nádržku na kondenzovanou vodu a nepřerušujte program.
	Wi-Fi	<ul style="list-style-type: none"> ■ Svítí: Spotřebič je připojený k domácí síti. ■ Bliká: Spotřebič se pokouší spojit s domácí sítí. → <i>"Home Connect", Strana 34</i>
	Dálkové spuštění	Je aktivované dálkové spuštění. → <i>"Tlačítka", Strana 23</i>
	Řízení energie	Spotřebič je spojený se systémem Smart Energy (řízení energie).
	Sušení	Stav programu
	Výsledek sušení: suché k žehlení	Stav programu
	Výsledek sušení: suché do skříně	Stav programu
	Ochrana před zmačkáním	Stav programu
	Funkce odstranění pomačkání	Stav programu
-P-	Pauza	Stav programu

¹ Příklad

Ukazatel	Označení	Popis
-0-	Konec programu	Stav programu
¹ Příklad		

7 Tlačítka




Zde najdete přehled tlačítek a možností jejich nastavení.

Tlačítko	Výběr	Popis
Start/  Reload	<ul style="list-style-type: none"> ■ Spuštění ■ Přerušeni ■ Pozastavení 	Spuštění, zrušení nebo pozastavení programu.
 (síťový vypínač)	<ul style="list-style-type: none"> ■ Zapnutí ■ Vypnutí 	Zapnutí nebo vypnutí spotřebiče.
Child Lock 3 sec. 	<ul style="list-style-type: none"> ■ Aktivace ■ Deaktivace 	Aktivace nebo deaktivace dětské pojistky. Zabezpečení ovládacího panelu proti nežádoucímu ovládání. Pokud jste aktivovali dětskou pojistku a vypnete spotřebič, dětská pojistka zůstane aktivní. → "Dětský zámek", <i>Strana 33</i>
 Drying Aim 	<ul style="list-style-type: none"> ■  ■  ■  	Výsledek sušení určuje, jak moc vlhké nebo suché bude prádlo po skončení programu. → "Výsledek sušení", <i>Strana 24</i>
Drying Level 	<ul style="list-style-type: none"> ■  ■   ■    	Přizpůsobte výsledek sušení. Pokud vám prádlo po usušení s určitým výsledkem sušení připadá příliš vlhké, můžete výsledek sušení přizpůsobit. → "Přizpůsobení výsledku sušení", <i>Strana 24</i>

Tlačítko	Výběr	Popis
Less Ironing 60' ☺	<ul style="list-style-type: none"> ■ Aktivace ■ Deaktivace 	Aktivace nebo deaktivace omezení pomačkání. Po skončení programu se prádlo v bubnu 60 minut v pravidelných intervalech pohybuje, aby se omezilo zmačkání.
Less Ironing 120' ☺	<ul style="list-style-type: none"> ■ Aktivace ■ Deaktivace 	Aktivace nebo deaktivace omezení pomačkání. Po skončení programu se prádlo v bubnu 120 minut v pravidelných intervalech pohybuje, aby se omezilo zmačkání.
Gentle 🌿	<ul style="list-style-type: none"> ■ Aktivace ■ Deaktivace 	Aktivace nebo deaktivace šetrného sušení. Snížená teplota pro choulostivé textilie, např. polyakryl nebo elasthan. Doba trvání programu se prodlouží.
— Finished in ☺ +	<ul style="list-style-type: none"> ■ Konec programu ■ Doba trvání programu 	<ul style="list-style-type: none"> ■ Stanovení doby skončení programu. Doba trvání programu je již obsažená v nastaveném počtu hodin. Po spuštění programu se zobrazí doba trvání programu. ■ Nastavení doby trvání programu pro časové programy. → "Časové programy", Strana 26
Signal 📶)	<ul style="list-style-type: none"> ■ Aktivace ■ Deaktivace 	Aktivujte nebo deaktivujte signály ovládání a upozorňující signály.
☐ Remote Start	<ul style="list-style-type: none"> ■ Aktivace ■ Deaktivace ■ Otevření nabídky Home Connect 	→ "Dálkové spuštění", Strana 36

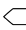




8 Výsledek sušení

Pro každý automatický program je stanovený výsledek sušení. Výsledek sušení určuje, jak moc suché nebo vlhké bude prádlo po skončení programu.

Výsledek sušení	Prádlo	Výsledek sušení
	Vícevrstvé, silné prádlo, které špatně schne.	Prádlo je suché.
	Normální jednovrstvé prádlo.	Prádlo je suché.
	Normální jednovrstvé prádlo.	Prádlo je po sušení ještě mírně vlhké. Abyste po sušení zabránili po- mačkání, prádlo vyžehlete nebo pověste.

8.1 Změna výsledku sušení

U některých automatických programů můžete výsledek sušení změnit, aby bylo prádlo ještě sušší nebo vlhčí.

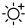





- Nastavte automatický program.
→ "Automatické programy", Strana 25
- ✓ Na displeji se zobrazí přednastavený výsledek sušení.
- Stiskněte  **Drying Aim** .
- ✓ Na displeji se zobrazí: ,  nebo .

Poznámka: Pokud toto nastavení změníte, po vypnutí zůstane změna uložena.

Pro program  **bavlna** změna uložena nezůstane.

8.2 Přizpůsobení výsledku sušení

Pokud vám prádlo po usušení s určitým výsledkem sušení připadá příliš vlhké, můžete výsledek sušení přizpůsobit.

- Nastavte automatický program.
→ "Automatické programy", Strana 25
- ✓ Na displeji se zobrazí přednastavený výsledek sušení.
- Stiskněte **Drying Level** .
- ✓ Na displeji se zobrazí: ,  nebo   .

Poznámka: Pokud toto nastavení změníte, po vypnutí zůstane změna uložena.

Pro program  **bavlna** změna uložena nezůstane.

9 Programy

Textilie můžete sušit pomocí automatického programu nebo pomocí časového programu.

9.1 Automatické programy


Automatické programy jsou programy, při kterých senzory vlhkosti během sušení měří zbývající vlhkost prádla. Program skončí až po dosažení nastaveného výsledku sušení.

Každý automatický program má výsledek sušení → *Strana 24*. Výsledek sušení určuje, jak moc suché nebo vlhké bude prádlo po skončení programu.

Tipy

- Výsledek sušení podle textilií nebo požadovaného usušení.
→ "*Výsledek sušení*", *Strana 24*
- Visačky na prádle vám poskytnou další informace pro výběr programu.


Program	Popis	Max. množství prádla (kg)
☐ bavlna	Sušení odolných bavlněných a lněných textilií s možností vyvážky.	9,0
snadno udržovatelné	Sušení textilií ze syntetických vláken a směsových tkanin.	3,5
mix	Sušení textilií z bavlny a syntetiky.	3,0
jemné	Sušení choulostivých textilií ze saténu, syntetických vláken a směsových tkanin.	2,0
AlergiePlus	Sušení odolných bavlněných a lněných textilií s možností vyvážky. Poznámka: Mimořádně vhodný při zvýšených hygienických nárocích.	4,0
košile/halenky	Sušení košil a halenek z bavlny, lnu, syntetiky nebo směsových tkanin. Poznámka: Pro optimální výsledek sušení sušte maximálně 5 košil nebo 5 halenek najednou. Po sušení prádlo vyžehlete nebo pověste. Zbývající vlhkost se rovnoměrně rozloží.	1,5
rychlý 40'	Sušení textilií ze syntetiky a lehké bavlny.	1,0
ručníky	Sušení odolných bavlněných a lněných ručníků a županů s možností vyvážky.	6,0




Program	Popis	Max. množství prádla (kg)
 Smart Dry	<p>Když vyperete prádlo v pračce, sušička vám doporučí vhodný program pro sušení prádla.</p> <p>Poznámka: Pračka musí podporovat Home Connect. Pračka a sušička musí být spojené s domácí sítí a být zaregistrované ve vaší aplikaci Home Connect. Volitelná nastavení programu závisí na nastaveném programu.</p>	–

9.2 Časové programy

Časové programy jsou programy se stanovenou nebo nastavitelnou dobou trvání. Program skončí po uplynutí této doby, i když prádlo ještě není suché. Časové programy jsou vhodné pro sušení jednotlivých kusů prádla nebo tenkých textilií.

Tip: Visačky na prádla vám poskytnou další informace pro výběr programu.

Program	Popis	Max. množství prádla (kg)
vlna závěr	<p>Sušení vlny nebo textilií s podílem vlny vhodných pro praní v pračce.</p> <p>Poznámka: Textilie budou nadýchanější, ale nikoli suché. Po skončení programu textilie vyjměte a nechte je uschnout.</p>	0,5
formální oděv 	<p>Snížení pomačkání a zápachu ze vzduchu u málo nošených suchých obleků, sak a kalhot, u kterých je doporučeno suché čištění textilu. → "Funkce odstranění pomačkání", Strana 33</p> <p>Poznámky</p> <ul style="list-style-type: none"> ■ Pro zabránění pomačkání vyndejte textilie hned po skončení programu. ■ Textilie se neusuší ani nevyčistí. ■ Program není vhodný na tenké, lehké letní obleky. 	Jeden oblek nebo dva kusy prádla

Program	Popis	Max. množství prádla (kg)
5 košil 	Snížení pomačkání a zápachu ze vzduchu u jednou nošených košil a halenek. → "Funkce odstranění pomačkání", Strana 33	2 až 5 kusů prádla
	<p>Poznámky</p> <ul style="list-style-type: none"> ■ Pro zabránění pomačkání vyndejte textilie hned po skončení programu. ■ Textilie se neusuší ani nevyčistí. 	
1 košile 	Snížení pomačkání a zápachu ze vzduchu u jednou nošených košil a halenek. → "Funkce odstranění pomačkání", Strana 33	Jeden kus prádla
	<p>Poznámky</p> <ul style="list-style-type: none"> ■ Pro zabránění pomačkání vyndejte textilie hned po skončení programu. ■ Textilie se neusuší ani nevyčistí. 	
časový program teplý	Sušení všech druhů textilií kromě vlny a hedvábí. Vhodný pro předsušené nebo mírně vlhké prádlo a pro dosušení vícevrstvého, silného prádla.	3,0
 Smart Dry	Když vyperete prádlo v pračce, sušička vám doporučí vhodný program pro sušení prádla. Poznámka: Pračka musí podporovat Home Connect. Pračka a sušička musí být spojené s domácí sítí a být zaregistrované ve vaší aplikaci Home Connect. Volitelná nastavení programu závisí na nastaveném programu.	–

10 Příslušenství

Používejte originální příslušenství. Je přizpůsobené pro váš spotřebič.

Poznámka: Některé příslušenství je dostupné v dalších barvách. Kontaktujte

→ "Zákaznický servis", Strana 58.

	Použití	Objednací číslo
Spojovací souprava	Prostorově úsporná instalace spotřebiče na vhodnou pračku od stejného výrobce a se stejnou šířkou a hloubkou.	WTZ27410
Spojovací souprava s výsuvnou pracovní deskou	Prostorově úsporná instalace spotřebiče na vhodnou pračku od stejného výrobce a se stejnou šířkou a hloubkou. Pomocí výsuvné pracovní desky lze do spotřebiče snadněji vkládat prádlo a vyndávat ho.	WTZ27400
Rozvojka Y	Odtokovou hadici dalšího spotřebiče připojte k stejnému sifonu.	15000490
Prostředek pro péči o spotřebič	Náhradní díl pro funkci intenzivní péče o spotřebič.	00311829
Podstavec	Vyvýšená instalace spotřebiče, aby do něj bylo možné snadněji vkládat prádlo a vyndávat ho.	WTZPW20D

11 Prádlo

11.1 Příprava prádla

POZOR!

Předměty, které zůstanou v prádle, mohou poškodit prádlo a bubnu.

- ▶ Před spuštěním odstraňte z kapes prádla všechny předměty.

Poznámka

Když prádlo předem připravíte, budete šetřit spotřebič i textilie.

- Vykartáčováním odstraňte písek a hlínu
- Roztřídte prádlo podle barvy a druhu textilií a řiďte se podle symbolů na visáčkách na prádle
- Zapněte všechny zipy, suché zipy, háčky a poutka.
- Odstraňte záclonové háčky a olověné šňůry
- Malé nebo jemné kusy prádla perťte v síťce na prádlo
- Prádlo vložte do bubnu rozložené
- Prádlo před sušením vyždímejte.

12 Základní ovládání

12.1 Zapnutí spotřebiče

Požadavek: Spotřebič je správně instalovaný a připojený.

→ "Instalace a připojení", Strana 12

- ▶ Stiskněte .

Proces zapnutí trvá několik sekund.

Poznámka: Osvětlení bubnu zhasne automaticky.

12.2 Nastavení programu

1. Otáčením voliče programů nastavte požadovaný program.
→ "Programy", Strana 25
2. V případě potřeby přizpůsobte nastavení programu.
→ "Přizpůsobení nastavení programu", Strana 29

12.3 Přizpůsobení nastavení programu

V závislosti na programu a postupu programu můžete přizpůsobit nebo aktivovat a deaktivovat nastavení.

Požadavek: Je nastavený program.
→ "Nastavení programu", Strana 29

- ▶ Přizpůsobte nastavení programu.
→ "Tlačítka", Strana 22

Poznámka: Nastavení programu se pro tento program neuloží trvale.

12.4 Vložení prádla

Poznámka: Abyste zabránili po-mačkání, dodržujte maximální množství prádla pro programy.
→ "Programy", Strana 25

Požadavky

- Prádlo je připravené a roztříděné.
→ "Prádlo", Strana 29
- Buben je prázdný.

1. Otevřete dvířka.
2. Vložte prádlo do bubnu.
3. Zavřete dvířka.

Zajistěte, aby nebylo prádlo přiskřípnuté ve dvířkách.

12.5 Spuštění programu

Požadavek: Je nastavený program.
→ "Nastavení programu", Strana 29

- ▶ Stiskněte **Start** /  **Reload** .

- ✓ Na displeji se zobrazuje doba trvání nebo čas konce.

cs ovládání

- ✓ Po skončení programu se na displeji zobrazí: "-0-".

Poznámka: Když se zobrazí "Hot", spotřebič ochlazuje prádlo. Když "Hot" zhasne, je prádlo vychladlé.

12.6 Přidání prádla

Po spuštění programu můžete kdykoli prádlo vyndat nebo přidat.

1. Stiskněte **Start/Reload**.

Proces ochlazení se spustí automaticky přibližně za 30 sekund a prádlo se chladí při otáčejícím se bubnu. Pokud si proces ochlazení nepřejete nebo ho chcete přerušit, otevřete dvířka.

→ "Displej", Strana 20

2. Otevřete dvířka.
3. Přidejte nebo vyndejte prádlo.
4. Zavřete dvířka.
5. Stiskněte **Start/Reload**.

12.7 Zrušení programu

1. Stiskněte **Start/Reload**.
2. Otevřete dvířka.
3. Vyndejte prádlo.
→ "Vyjmutí prádla", Strana 30

12.8 Vyjmutí prádla

1. Otevřete dvířka.
2. Vyndejte prádlo z bubnu.

12.9 Vypnutí spotřebiče

- ▶ Stiskněte ①.

12.10 Filtrační systém ve spodní části

Během sušení se žmolky z prádla shromažďují ve filtračním systému ve spodní části. Filtrační systém chrání spotřebič před žmolky.

Čištění filtračního systému ve spodní části

Když se za provozu zobrazí na displeji upozornění, vyčistěte filtrační systém ve spodní části.

Poznámky

- Filtrační systém můžete čistit pravidelně bez zobrazení upozornění. Není nutné čištění po každém sušení.
- Pokud spotřebič nečistíte popsaným způsobem, může dojít ke zhoršení funkce spotřebiče.

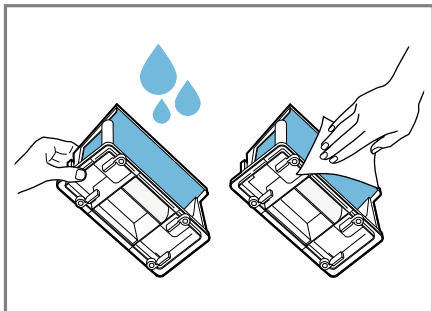
Požadavek: Na displeji se během provozu zobrazí: .

1. Otevřete spodní část → Strana 46.
2. Odstraňte žmolky.



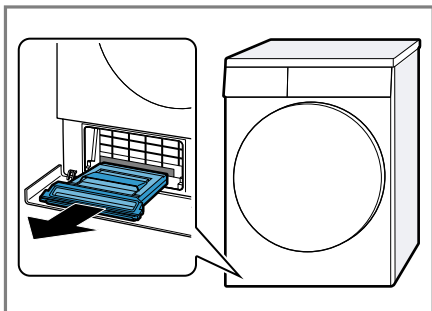
Odstraňte všechny nečistoty z těsnění.

3. Vnitřní strany důkladně vyčistěte pod tekoucí vodou a osušte.



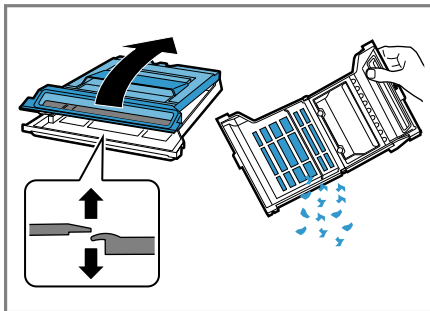
Intenzivní nečistoty můžete opatrně odstranit měkkým kartáčkem. Dbejte na to, abyste filtr důkladně usušili. Vlhký filtr může prodloužit dobu sušení a ovlivnit výsledek sušení.

4. Vodorovně vytáhněte přihrádku na žmolky.

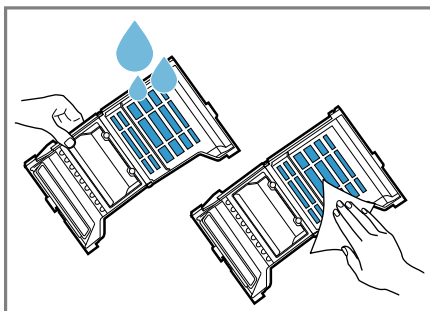


V přihrádce na žmolky může být kondenzovaná voda, která může při vytahování kapat.

5. Otevřete přihrádku na žmolky a odstraňte žmolky.

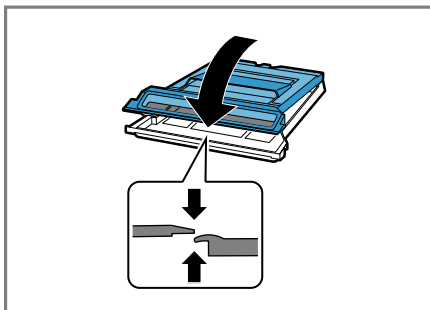


6. Filtr důkladně vyčistěte pod tekoucí vodou a osušte.

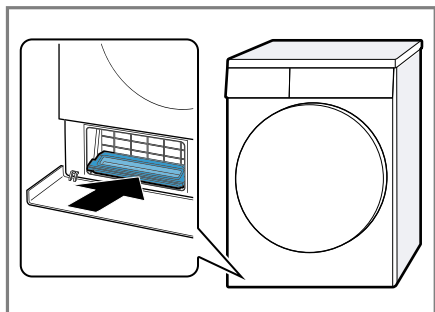


Intenzivní nečistoty můžete opatrně odstranit měkkým kartáčkem. Těsnění přihrádky na žmolky se nesmí poškodit nebo odstranit. Přihrádku na žmolky můžete také umýt v myčce nádobí.

7. Přihrádku na žmolky zavřete tak, aby spona zaskočila.



8. Zasuňte přihrádku na žmolky vodorovně až nadoraz.



9. Zavřete spodní část → *Strana 47*.

12.11 Nádržka na kondenzovanou vodu

Při sušení vzniká kondenzovaná voda, kterou spotřebič používá k automatickému čištění. Ve stavu při dodání se kondenzovaná voda shromažďuje v nádržce na kondenzovanou vodu.

Poznámka: Tento spotřebič používáte s dodanou odtokovou hadicí. Když připojíte odtokovou hadici → *Strana 14*, nemusíte pravidelně vyprazdňovat nádržku na kondenzovanou vodu → *Strana 32*.

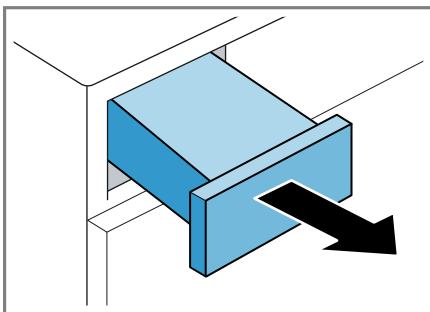
Vyprázdnění nádržky na kondenzovanou vodu

Když sušicí program skončí nebo když se za provozu zobrazí na displeji upozornění, vyprázdněte nádržku na kondenzovanou vodu.

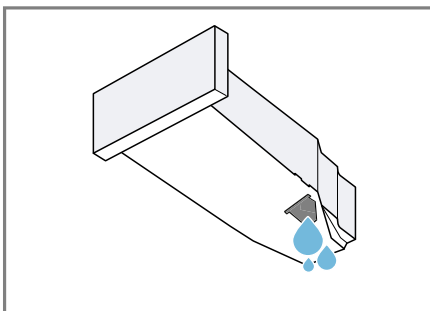
Požadavky

- Na displeji se zobrazí po sušení: "-0-"
- nebo se na displeji během provozu zobrazí: ☹.

1. Vodorovně vytáhněte nádržku na kondenzovanou vodu.



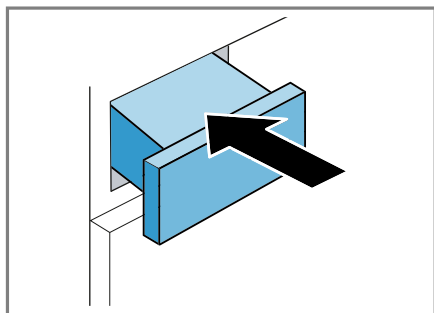
2. Vyprázdněte nádržku na kondenzovanou vodu.



Pravidelně kontrolujte filtr nádržky na kondenzovanou vodu → *Strana 49* a znečištěný filtr vyčistěte. Dbejte na to, aby byla před spuštěním provozu spotřebiče nádržka na kondenzovanou vodu zasunutá.
→ "*Zasunutí nádržky na kondenzovanou vodu*", *Strana 33*

Zasunutí nádržky na kondenzovanou vodu

- ▶ Zasuňte nádržku na kondenzovanou vodu až nadoraz.



13 Dětský zámek

Zajistěte spotřebič proti nežádoucímu ovládání ovládacích prvků.

13.1 Aktivace dětského zámku

- ▶ Cca 3 sekundy držte stisknutá obě tlačítka **Child Lock 3 sec.** .
- ✓ Ovládací prvky jsou zablokované.
- ✓ Dětský zámek zůstává aktivovaný i po vypnutí spotřebiče a při výpadku proudu.

13.2 Deaktivace dětského zámku

Požadavek: Pro deaktivaci dětského zámku musí být spotřebič zapnutý.

- ▶ Cca 3 sekundy držte stisknutá obě tlačítka **Child Lock 3 sec.** .

14 Funkce odstranění pomačkání

Pro suché, málo nošené prádlo použijte program s funkcí odstranění pomačkání, abyste odstranili pomačkání a pachy ze vzduchu, např. tabákový kouř.

14.1 Spuštění programu s funkcí odstranění pomačkání


Poznámka

Zpocené prádlo, prádlo s vůní parfému nebo deodorantu před dalším nošením vyperte. Nepoužívejte čisticí soupravy na sušičky.

Program s funkcí odstranění pomačkání nepoužívejte pro následující textilie:

- vlna, kůže a viskóza
- textilie s kovovými, dřevěnými nebo plastovými prvky
- bundy impregnované voskem a olejem

Požadavky

- Prádlo je připravené.
→ "Příprava prádla", Strana 29
 - Prádlo je roztříděné.
 - Prádlo je vloženo.
→ "Vložení prádla", Strana 29
1. Nastavte program s funkcí odstranění pomačkání.
→ "Časové programy", Strana 26
 2. Spusťte program.
→ "Spuštění programu", Strana 29
- Když je nádržka na vodu prázdná, zobrazí se na displeji: .
- "Naplnění nádržky na vodu", Strana 34

- Průměrná doba trvání programu s funkcí odstranění pomačkání činí přibližně 45 minut a může se prodloužit nebo zkrátit v závislosti na teplotě prostředí.
- ✓ Po skončení programu se na displeji zobrazí: "-0-".
 - 3. Vyndejte prádlo.
→ "Vyjmutí prádla", Strana 30
Výsledek funkce odstranění pomačkání se může lišit podle druhu textilu, množství prádla a nastaveného programu.
Pro zabránění pomačkání vyndejte prádlo hned po skončení programu.
 - 4. Prádlo pověste a upravte do příslušného tvaru.

14.2 Naplnění nádržky na vodu

Spotřebič odstraňuje pomačkání suchého, málo nošeného prádla za použití studené pitné vody. Když se za provozu zobrazí na displeji upozornění, naplňte nádržku na vodu.

POZOR!

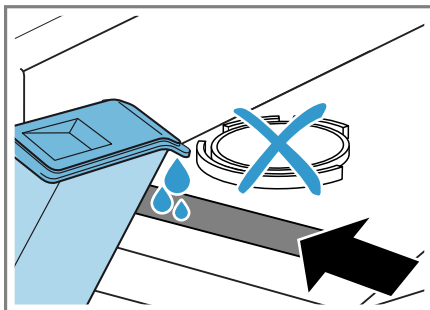
Používání spotřebiče se znečištěnou nebo příliš horkou vodou může způsobit poškození spotřebiče.

- ▶ Do nádržky na vodu plňte výhradně studenou pitnou vodu.
- ▶ Pro funkci odstranění pomačkání nikdy nepoužívejte kondenzovanou vodu, destilovanou vodu, přísady nebo odvápnovací prostředky.

Požadavky

- Spustili jste program s funkcí odstranění pomačkání.
→ "Spuštění programu s funkcí odstranění pomačkání", Strana 33
- Na displeji se zobrazí: ☹.
- Ze spotřebiče jste vyndali nádržku na kondenzovanou vodu → Strana 32.

1. Pomocí dodané nádobky na vodu naplňte do předního otvoru cca 180 ml studené pitné vody.



Pravidelně kontrolujte filtr nádržky na vodu a znečištěný filtr vyčistěte.

→ "Čištění filtru nádržky na vodu", Strana 48

Pokud ☹ na displeji nezhasne, naplňte studenou pitnou vodu do předního otvoru a spotřebič správně vyrovnejte.

→ "Vyrovnaní spotřebiče", Strana 16

- ✓ ☹ na displeji zhasne.
- 2. Zasuňte nádržku na kondenzovanou vodu.
→ "Zasunutí nádržky na kondenzovanou vodu", Strana 33
- 3. Spusťte program.
→ "Spuštění programu s funkcí odstranění pomačkání", Strana 33

15 Home Connect

Tento spotřebič může být zapojen do sítě. Pro ovládání funkcí pomocí aplikace Home Connect, přizpůsobení základních nastavení nebo ke

kontrolu aktuálního provozního stavu spojte svůj spotřebič s mobilním koncovým přístrojem.

Poznámka: Podrobnější informace najdete v digitálním návodu k obsluze načtením QR kódu v obsahu nebo na www.bosch-home.com.

Služby Home Connect nejsou dostupné v každé zemi. Dostupnost funkce Home Connect závisí na dostupnosti služeb Home Connect ve vaší zemi. Informace k tomuto viz: www.home-connect.com.

Aplikace Home Connect vás provede celým procesem přihlášení. Při nastavení postupujte podle pokynů v aplikaci Home Connect.

Tipy

- Řiďte se dodanými podklady k Home Connect.
- Dodržujte také pokyny uvedené v aplikaci Home Connect.

Poznámky

- Dodržujte bezpečnostní pokyny uvedené v tomto návodu k použití a zajistěte, aby byly dodrženy i v tom případě, pokud budete spotřebič obsluhovat pomocí aplikace Home Connect.
→ "Bezpečnost", Strana 4
- Ovládání na spotřebiči má vždy přednost. V této době není možné ovládání pomocí aplikace Home Connect.

15.1 Konfigurace aplikace Home Connect

1. Na mobilním koncovém zařízení nainstalujte aplikaci Home Connect.



2. Spusťte aplikaci Home Connect a nakonfigurujte přístup pro Home Connect.

Aplikace Home Connect vás provede celým procesem přihlášení.

15.2 Nastavení Home Connect

Požadavky


- Aplikace Home Connect je na mobilním koncovém zařízení připravená.
 - Na routeru je aktivovaná Wi-Fi.
 - Spotřebič má na místě instalace příjem domácí sítě WLAN (Wi-Fi).
1. Pomocí aplikace Home Connect naskenujte QR kód.



2. Postupujte podle pokynů v aplikaci Home Connect.


15.3 Aktivace Wi-Fi na spotřebiči

Poznámka: Když je aktivovaná Wi-Fi, zvýší se spotřeba energie oproti hodnotám uvedeným v tabulce spotřeby.

1. Cca 3 sekundy podržte stisknuté  **Remote Start** .
2. Nastavte program na pozici 4.
 - ✓ Na displeji se zobrazí **Con** .
3. Držte stisknuté **Start/ ▷⏏ Reload** , dokud se na displeji nezobrazí **on** .
 - ✓ Wi-Fi je aktivovaná.


Poznámka: Pokud je aktivovaná Wi-Fi, spotřebič se automaticky nevypne.

15.4 Deaktivace Wi-Fi na spotřebiči

1. Minimálně 3 sekundy držte stisknuté  **Remote Start** .
2. Nastavte program na pozici 4.
 - ✓ Na displeji se zobrazí **Con** .
3. Držte stisknuté **Start/ ▷⏏ Reload** , dokud se na displeji nezobrazí **oFF** .
 - ✓ Wi-Fi je deaktivovaná.

Poznámka: Po opětovném zapnutí Wi-Fi se automaticky obnoví spojení.

15.5 Resetování síťových nastavení spotřebiče

1. Minimálně 3 sekundy držte stisknuté  **Remote Start** .
2. Nastavte program na pozici 5.
 - ✓ Na displeji se zobrazí **rES** .
3. Stiskněte **Start/ ▷⏏ Reload** .
 - ✓ Na displeji se zobrazí "YES" .
4. Stiskněte **Start/ ▷⏏ Reload** .
 - ✓ Síťová nastavení se resetují.

- ✓ Když se na displeji zobrazí **konec**, jsou síťová nastavení resetovaná.

15.6 Dálkové spuštění

Povolení dálkového ovládání spuštění spotřebiče pomocí aplikace Home Connect.

Aktivace dálkového spuštění

Poznámky

- Dálkové spuštění se z bezpečnostních důvodů deaktivuje za těchto podmínek:
 - Otevření dvířek spotřebiče.
 - Stisknutí **Start/ ▷⏏ Reload** .
 - Stisknutí  **Remote Start** .
 - Vypnutí spotřebiče.
 - Po výpadku proudu.
- Dálkové spuštění nelze z bezpečnostních důvodů aktivovat za následujících podmínek:
 - Jsou otevřená dvířka spotřebiče.
 - Nádržka na osvěžovací prostředek je prázdná.

Požadavky

- Spotřebič je připojený k vaší domácí síti WLAN (Wi-Fi).
- Spotřebič je spojený s aplikací Home Connect.
- Je zvolený program.
- ▶ Stiskněte  **Remote Start** .
Když podržíte tlačítko stisknuté minimálně 3 sekundy, otevře se nabídka Home Connect.
Když krátce stisknete tlačítko, povolíte dálkové spuštění spotřebiče pomocí aplikace Home Connect. Pokud otevřete dvířka spotřebiče, funkce se deaktivuje automaticky.
- ✓ Svítí  **Remote Start** .

Poznámka: Pro deaktivaci funkce stiskněte  **Remote Start** .

15.7 Inteligentní doporučení programu

Když vyperete prádlo v pračce, sušička vám doporučí vhodný program pro sušení prádla.


Pro stanovení optimálního sušicího programu musí probíhat mezi spotřebiči přenos a příjem informací. Řiďte se následujícími pokyny:

- Pračka musí být spotřebič s funkcí Home Connect.
- Pračka a sušička musí být spojené s domácí sítí a zaregistrované ve vaší aplikaci Home Connect.

Použití inteligentního doporučení programu

1. Nastavte program  **Smart Dry** .

Spotřebič zjistí vhodný program. Jakmile spotřebič najde vhodný program, rozsvítí se ukazatel programu a na displeji se zobrazí informace o programu.

Když spotřebič nenajde vhodný program, zazní akustický signál a na displeji se zobrazí .

Poznámka: Pro přerušení nebo změnu doporučení programu nastavte jiný program nebo spotřebič vypněte.

2. Stiskněte **Start**/ **Reload** .

Poznámka

Proč sušička nedoporučí žádný program?

- Pro zvolený prací program nemá sušička vhodný sušicí program.
- Nejsou k dispozici údaje k poslednímu pracímu programu. Údaje jsou uloženy 24 hodin a poté se smažou.
- Prací program byl přerušen. Pro analýzu musí být prací program kompletně dokončený.

15.8 Vzdálená diagnostika

Zákaznický servis může získat k vašemu spotřebiči přístup prostřednictvím vzdálené diagnostiky, pokud se na zákaznický servis obrátíte s příslušným přáním, pokud je váš spotřebič spojený se serverem Home Connect a v zemi, ve které spotřebič používáte, je vzdálená diagnostika k dispozici.

Tip: Další informace a rovněž informace k dostupnosti vzdálené diagnostiky ve vaší zemi najdete na lokálních webových stránkách v oblasti pro servis/podporu: www.home-connect.com

15.9 Ochrana údajů

Dodržujte pokyny týkající se ochrany údajů.

Při prvním připojení vašeho spotřebiče k domácí síti spojené s internetem přenesete váš spotřebič níže uvedené kategorie údajů na server Home Connect (první registrace):

- Jednoznačná identifikace spotřebiče (sestavující z kódů spotřebiče a adresy MAC vestavěného komunikačního modulu Wi-Fi).
- Bezpečnostní certifikát komunikačního modulu Wi-Fi (pro informačně-technické jištění spojení).
- Aktuální verze softwaru a hardwaru vašeho domácího spotřebiče.
- Stav případného předchozího resetování na nastavení z výroby.

Tato první registrace připraví použití funkcí Home Connect a je poprvé potřebná teprve v okamžiku, kdy chcete poprvé funkčnosti Home Connect používat.

Poznámka: Dbejte na to, že funkčnosti Home Connect je možné používat jen ve spojení s aplikací Ho-

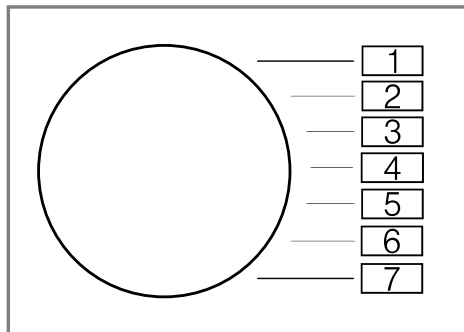
cs Home Connect

me Connect. Informace o ochraně údajů si můžete vyvolat v aplikaci Home Connect.

16 Základní nastavení

Základní nastavení spotřebiče můžete nastavit podle svých potřeb.

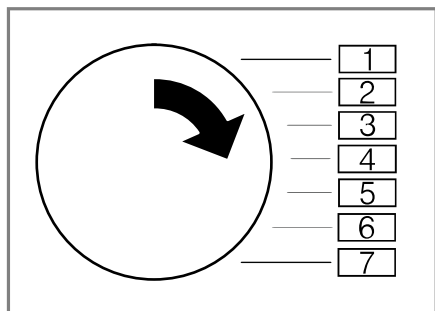
16.1 Přehled základních nastavení

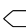



Základní nastavení	Pozice programu	Hodnota	Popis
Signál ukončení	2	0 (vypnutý) 1 (tichý) 2 (střední) 3 (hlasitý) 4 (velmi hlasitý)	Nastavení hlasitosti signálu po skončení programu.
Signál tlačítek	3	0 (vypnutý) 1 (tichý) 2 (střední) 3 (hlasitý) 4 (velmi hlasitý)	Nastavení hlasitosti signálu při stisknutí tlačítek.

16.2 Změna základních nastavení

1. Volič programů nastavte na pozici 1.



2. Stiskněte  **Drying Aim**  a současně nastavte volič programů na pozici 2.
- ✓ Na displeji se zobrazí aktuální hodnota.
3. Nastavte volič programů na požadovanou pozici.
4. Pro změnu hodnoty stiskněte **-** **+**.
5. Pro uložení změny spotřebič vypněte.

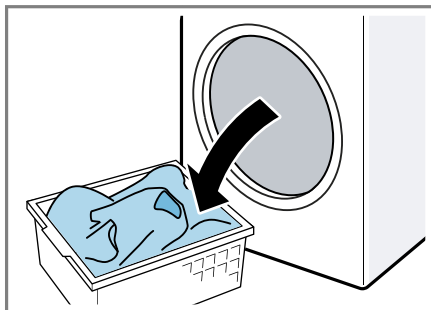
17 Údržba spotřebiče

17.1 Příprava spotřebiče před údržbou

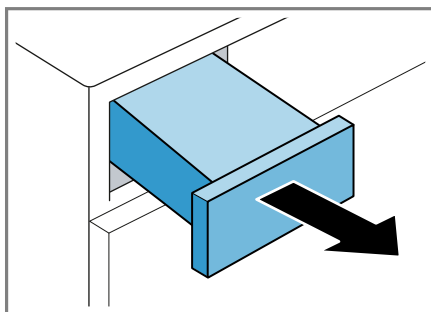
Před provedením jednoduché nebo intenzivní údržby spotřebiče se musí spotřebič připravit.

Požadavek: Spodní část je vyčištěná.
→ "Čištění spodní části", Strana 47.

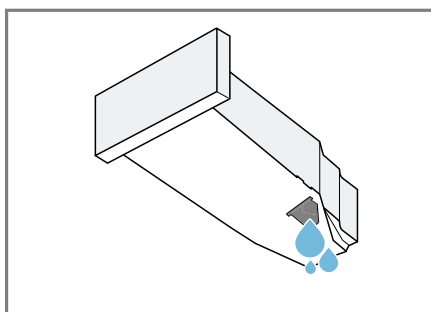
1. Vyndejte prádlo.



2. Zavřete dvířka spotřebiče.
3. Vodorovně vytáhněte nádržku na kondenzovanou vodu.



4. Vyprázdněte nádržku na kondenzovanou vodu → Strana 32.

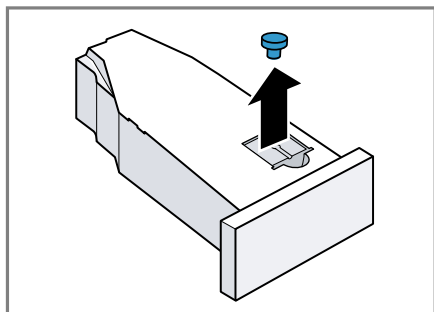


17.2 Příprava nádržky na kondenzovanou vodu před údržbou

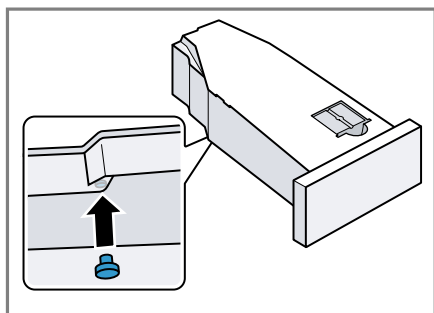
Poznámka: Pokud se kondenzovaná voda vypouští pomocí odtokové hadice, musí se před jednoduchou nebo intenzivní údržbou spotřebiče připravit nádržka na kondenzovanou vodu.

→ "Odtoková hadice", Strana 13

1. Odstraňte z prohlubně nádržky na kondenzovanou vodu nasazenou zátku.



2. Nasadíte zespodu zátku.



- ✓ Nádržka na kondenzovanou vodu je připravená na údržbu spotřebiče.

Poznámka: Pokud se kondenzovaná voda vypouští pomocí odtokové hadice, proveďte po jednoduché nebo intenzivní údržbě spotřebiče výše uvedené kroky v opačném pořadí.

17.3 Spuštění údržby spotřebiče

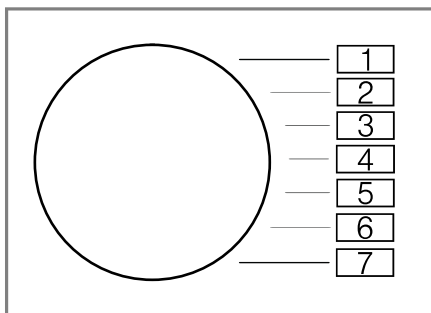
Požadavky

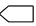



- Spotřebič je připravený na údržbu.
→ "Příprava spotřebiče před údržbou", Strana 40.
- Nádržka na kondenzovanou vodu je připravená na údržbu spotřebiče.
→ "Příprava nádržky na kondenzovanou vodu před údržbou", Strana 41.

1. Stiskněte .

Proces zapnutí trvá několik sekund.

2. Nastavte program na pozici 1.



3. Stiskněte a podržte stisknuté  **Drying Aim** .
 4. Nastavte program na pozici 1.
 5. Uvolněte  **Drying Aim** .
- ✓ Na displeji se zobrazuje střídavě "CP1" a doba trvání programu.

17.4 Provedení jednoduché údržby spotřebiče

Pro odstranění případného mírného znečištění lze provést jednoduchou údržbu spotřebiče.

Poznámka: Po určité době používání spotřebič automaticky doporučí provést jednoduchou údržbu spotřebiče. Na displeji se před spuštěním a po skončení programu po dobu

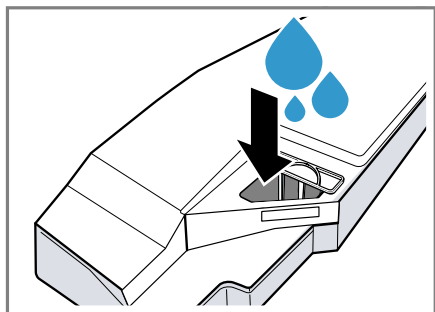
cs Údržba spotřebiče

5 sekund zobrazí upozornění "CrE". Upozornění se zobrazuje opakovaně, dokud neprovedete kompletně jedno-
duchou údržbu spotřebiče.

Požadavky

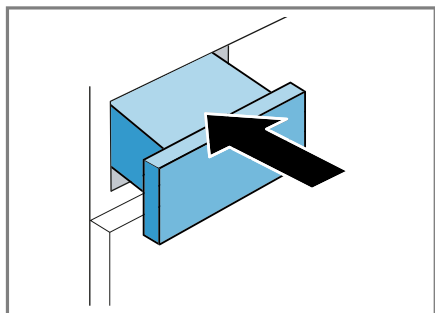
- Spotřebič je připravený na údržbu.
→ "Příprava spotřebiče před údržbou", Strana 40.
- Údržba spotřebiče je spuštěná.
→ "Spuštění údržby spotřebiče", Strana 41

1. Do nádržky na kondenzovanou vodu naplňte cca 1 ½ litru teplé vody z vodovodu.



Naplněnou nádržku na kondenzovanou vodu držte vodorovně, aby nevytekla voda.

2. Zasuňte nádržku na kondenzovanou vodu tak, aby zaskočila.

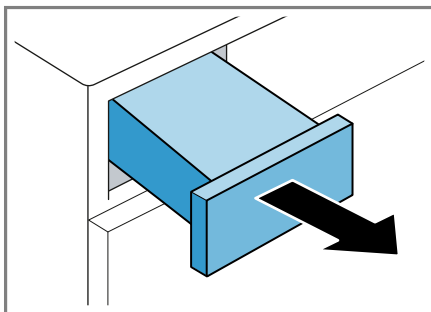


3. Stiskněte **Start/Reload**.

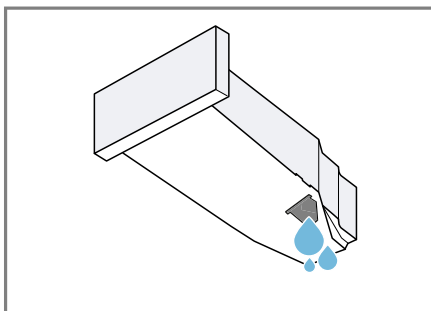
- ✓ Spustí se údržba spotřebiče a zazní akustický signál.

- ✓ Na konci údržby spotřebiče se na displeji zobrazí "-0-" a zazní akustický signál.

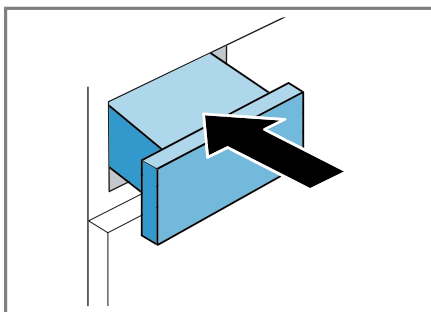
4. Vodorovně vytáhněte nádržku na kondenzovanou vodu.



5. Vyprázdněte nádržku na kondenzovanou vodu → Strana 32.



6. Zasuňte nádržku na kondenzovanou vodu tak, aby zaskočila.



- ✓ Údržba spotřebiče je dokončená.

Poznámka: Pokud se kondenzovaná voda vypouští pomocí odtokové hadice, proveďte po jednoduché nebo intenzivní údržbě spotřebiče kroky uvedené v

→ "Příprava nádržky na kondenzovanou vodu před údržbou", Strana 41 v opačném pořadí.

17.5 Příprava spotřebiče před intenzivní údržbou

Pokud jste spotřebič déle než měsíc nepoužívali, mohou se objevit úporné nečistoty nebo zápach. Pro jejich odstranění lze provést intenzivní údržbu spotřebiče.

Poznámka: Intenzivní údržba spotřebiče trvá cca 4 hodiny. Pokud během programu včas neprovedete potřebné kroky, může se doba trvání prodloužit.

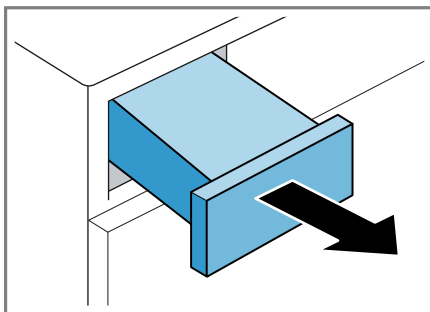
Intenzivní údržba spotřebiče by se po spuštění programu neměla přerušovat.

Požadavky

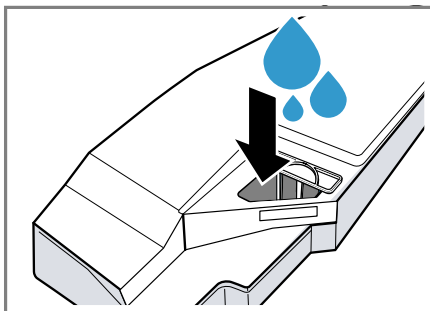
- Spotřebič je připravený na údržbu.
→ "Příprava spotřebiče před údržbou", Strana 40.
- Údržba spotřebiče je spuštěná.
→ "Spuštění údržby spotřebiče", Strana 41
- ▶ Stiskněte **+**.
- ✓ Na displeji se zobrazuje střídavě "CP2" a doba trvání.

17.6 Provedení intenzivní údržby spotřebiče

1. Vodorovně vytáhněte nádržku na kondenzovanou vodu a vylijte ji.



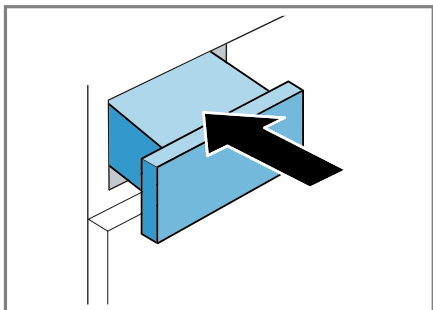
2. Do nádržky na kondenzovanou vodu naplňte láhev originálního ošetrovacího prostředku
→ "Příslušenství", Strana 28 a cca 1 ½ litru teplé vody.



Naplňenou nádržku na kondenzovanou vodu držte vodorovně, aby nevytekla voda.

cs Údržba spotřebiče

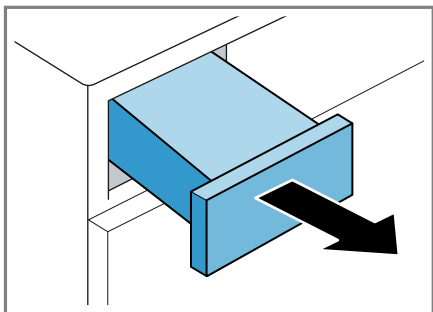
3. Zasuňte nádržku na kondenzovanou vodu tak, aby zaskočila.



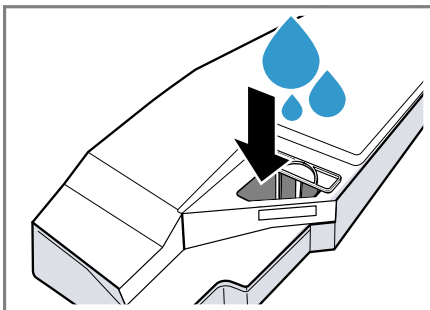
4. Stiskněte **Start** /  **Reload** . Spustí se údržba spotřebiče a zazní akustický signál.

Za cca 3 hodiny spotřebič údržbu přeruší a na displeji je zobrazená zbývající doba trvání programu.

5. Vodorovně vytáhněte nádržku na kondenzovanou vodu a vylijte ji.

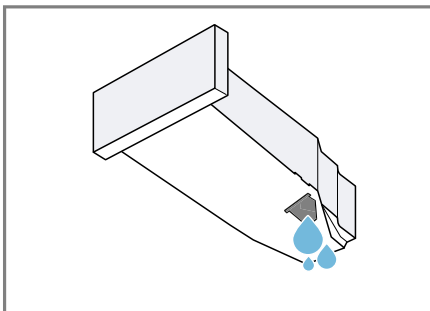


6. Do nádržky na kondenzovanou vodu naplňte cca 1 ½ litru teplé vody z vodovodu.



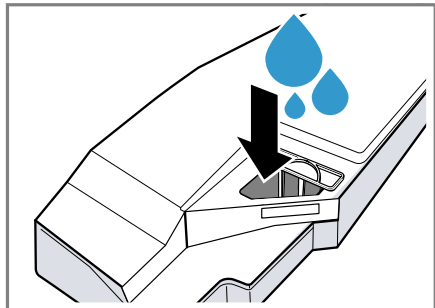
Naplněnou nádržku na kondenzovanou vodu držte vodorovně, aby nevytekla voda.

7. Nádržku na kondenzovanou vodu opatrně nakloňte do vodorovné polohy a vylijte ji, abyste odstranili zbytky originálního ošetřovacího prostředku.



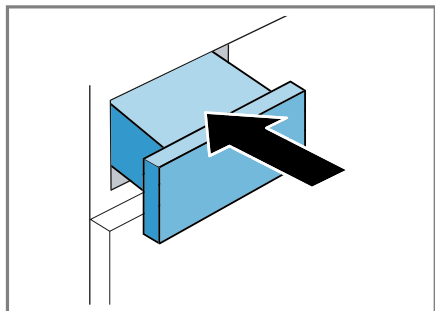
17.7 Dokončení intenzivní údržby spotřebiče

1. Do nádržky na kondenzovanou vodu naplňte cca 1 ½ litru teplé vody z vodovodu.



Naplněnou nádržku na kondenzovanou vodu držte vodorovně, aby nevytekla voda.

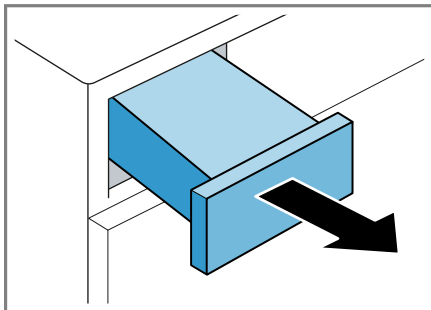
2. Zasuňte nádržku na kondenzovanou vodu tak, aby zaskočila.



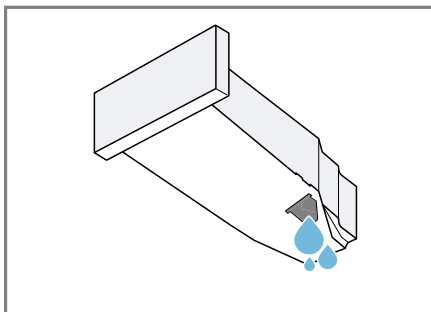
3. Stiskněte **Start/Reload**.

- ✓ Údržba spotřebiče bude pokračovat. Na konci údržby spotřebiče se na displeji zobrazí "-0-" a zazní akustický signál.

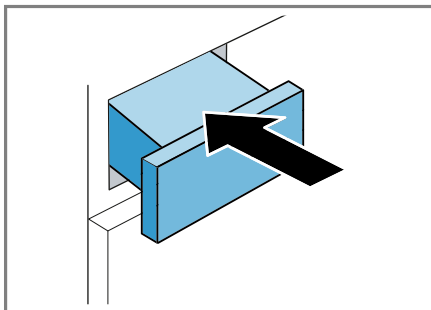
4. Vodorovně vytáhněte nádržku na kondenzovanou vodu.



5. Vyprázdněte nádržku na kondenzovanou vodu → *Strana 32*.



6. Zasuňte nádržku na kondenzovanou vodu tak, aby zaskočila.



7. Vypněte spotřebič.
→ *"Vypnutí spotřebiče", Strana 30*
- ✓ Údržba spotřebiče je dokončená.

Poznámka: Pokud se kondenzovaná voda vypouští pomocí odtokové hadice, proveďte po jednoduché nebo intenzivní údržbě spotřebiče kroky uvedené v

→ "Příprava nádržky na kondenzovanou vodu před údržbou", Strana 41 v opačném pořadí.

18 Čistění a ošetřování

Aby váš spotřebič zůstal dlouho funkční, pečlivě ho čistěte a ošetřujte.

Poznámka: Podrobnější informace najdete v digitálním návodu k obsluze načtením QR kódu v obsahu nebo na www.bosch-home.com.

18.1 Rady k čistění a ošetřování

Kryt spotřebiče a ovládací prvky otírejte pouze vodou a vlhkým hadrem.

Součásti spotřebiče zůstanou čisté a hygienické.

Ihned odstraňte všechny zbytky pracích prostředků, sprejů nebo jiné zbytky.

Čerstvé usazeniny lze snadněji beze zbytku odstranit.

Po použití nechte dvířka spotřebiče otevřená.

Může vyschnout zbytková voda a zabrání se tvorbě zápachu ve spotřebiči.

18.2 Spodní část

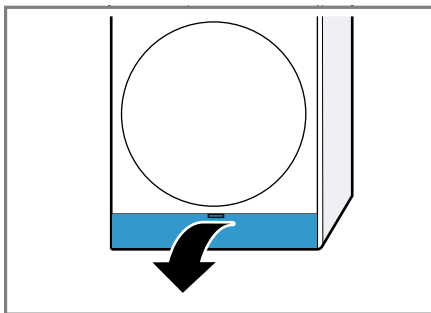
V přístupné spodní části spotřebiče se nachází výměník tepla.

Otevření spodní části

Požadavky

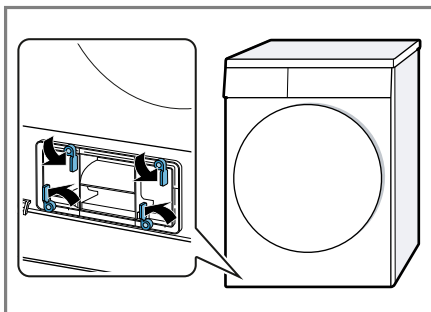
- Nechali jste spotřebič 30 minut vychladnout.
- Dvířka spotřebiče jsou zavřená.

1. Otevřete servisní kryt.

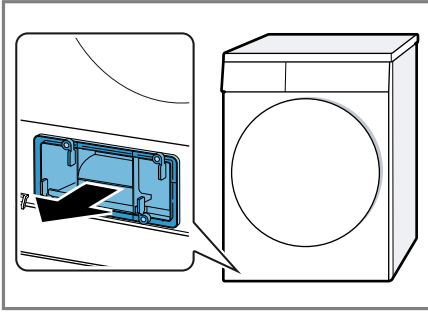


Když pod servisní kryt položíte hadr, zachytí se zbývající voda ze spodní části.

2. Otevřete páčku krytu výměníku tepla.



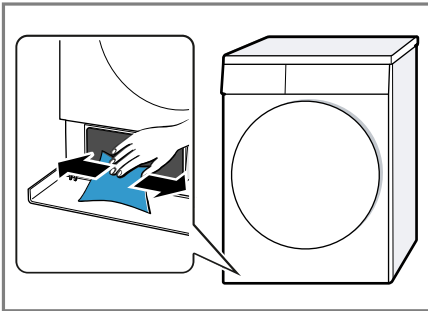
3. Vytáhněte kryt výměníku tepla za páčku.



Čištění spodní části

Můžete odstranit viditelné nečistoty ve spodní části.

1. Otevřete spodní část → *Strana 46*.
2. Otvor vyčistěte měkkým, vlhkým hadrem.

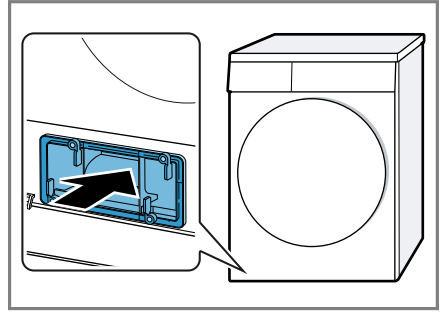


3. Zavřete spodní část → *Strana 47*.

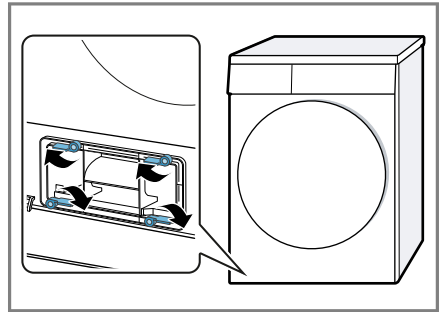
Zavření spodní části

Požadavek: Spodní část je otevřená.
→ "Otevření spodní části", *Strana 46*

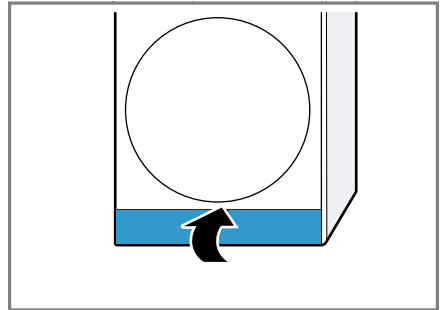
1. Nasadte kryt výměníku tepla za páčku.



2. Zavřete páčku krytu výměníku tepla.



3. Zavřete servisní kryt.



18.3 Filtr nádržky na vodu

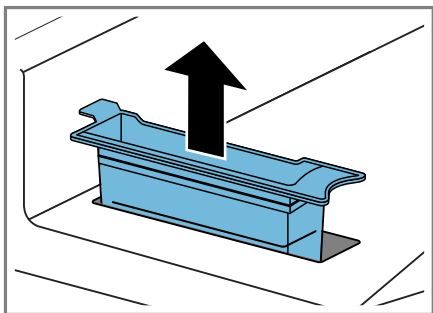
Filtr v nádržce na vodu chrání spotřebič před nečistotami.

Čištění filtru nádržky na vodu

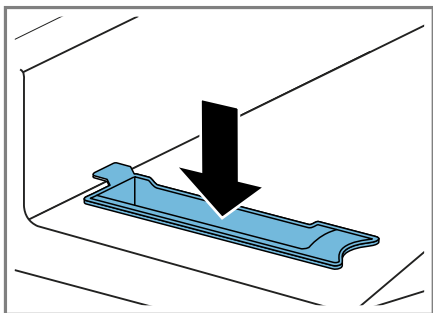
Pravidelně kontrolujte filtr a znečištěný filtr vyčistěte.

Požadavek: Ze spotřebiče jste vyndali nádržku na kondenzovanou vodu → *Strana 32*.

1. Vytáhněte filtr.



2. Vyčistěte filtr pod tekoucí teplou vodou nebo v myčce nádobí.
3. Nasadte filtr.



4. Zasuňte nádržku na kondenzovanou vodu → *Strana 33*.

18.4 Senzor vlhkosti

Senzor vlhkosti tohoto spotřebiče zjišťuje, jak je prádlo během sušení vlhké. V závislosti na zbývajícím množství vlhkosti prádla mění spotřebič dobu trvání automatického programu.

Čištění senzoru vlhkosti

Na senzoru vlhkosti se po nějaké době mohou usazovat zbytky vodního kamene, pracích prostředků a ošetrovacích prostředků. Senzor vlhkosti pravidelně čistěte.

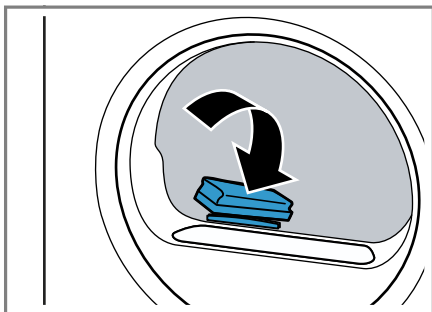
POZOR!

Tvrdé nebo drsné předměty mohou poškodit senzor vlhkosti.

- K čištění nepoužívejte tvrdé nebo drsné předměty, abrazivní prostředky nebo ocelovou drátěnku.

Poznámka: Pokud spotřebič nečistíte popsaným způsobem, může dojít ke zhoršení funkce spotřebiče.

1. Otevřete dvířka.
2. Senzor vlhkosti vyčistěte houbičkou.



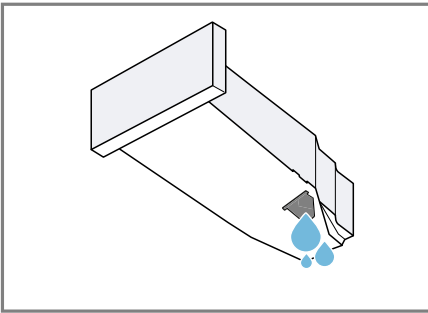
18.5 Filtr nádržky na kondenzovanou vodu

Během sušení se žmolky z prádla dostávají do kondenzované vody. Filtr v nádržce na kondenzovanou vodu chrání spotřebič před žmolky.

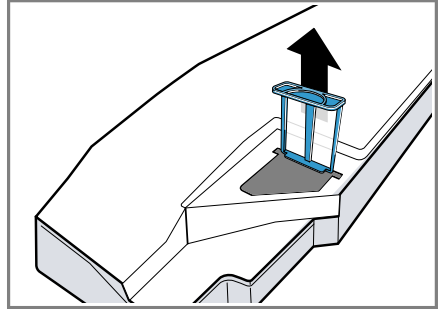
Vyčistěte filtr nádržky na kondenzovanou vodu.

Filtr se automaticky čistí při vyprázdnění nádržky na kondenzovanou vodu. Pravidelně kontrolujte filtr a znečištěný filtr vyčistěte.

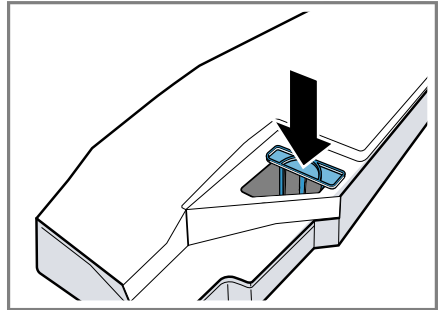
1. Vyprázdněte nádržku na kondenzovanou vodu.
→ "Vyprázdnění nádržky na kondenzovanou vodu", Strana 32



2. Odstraňte filtr.



3. Vyčistěte filtr pod tekoucí teplou vodou nebo v myčce nádobí.
4. Zasuňte filtr až nadoraz.



5. Zasuňte nádržku na kondenzovanou vodu.
→ "Zasunutí nádržky na kondenzovanou vodu", Strana 33

19 Odstranění poruch



Menší poruchy vašeho přístroje můžete odstranit vlastními silami. Před kontaktováním zákaznické služby využijte informací o odstraňování poruch. Vyvarujete se tak zbytečných nákladů.


VÝSTRAHA

Nebezpečí úrazu elektrickým proudem!

Neodborné opravy jsou nebezpečné.



- ▶ Opravy spotřebiče smí provádět pouze odborný personál, který je k tomu vyškolený.
- ▶ K opravě spotřebiče se smí používat pouze originální náhradní díly.
- ▶ Pokud je síťový kabel tohoto spotřebiče poškozený, musí ho vyměnit výrobce, jeho zákaznický servis nebo podobně kvalifikovaná osoba, aby se zabránilo ohrožení.

Závada	Příčina a řešení závady
"Hot" a buben se otáčí.	Proces ochlazení aktivní. 1. Nejedná se o závadu. 2. Během procesu ochlazení neměňte program. Poznámka: Proces ochlazení trvá až 10 minut. Spotřebič můžete nadále obsluhovat.
Bručivý hluk.	Kompresor aktivní. ▶ Nejedná se o závadu – normální provozní zvuk.
Displej zhasl a bliká Start/  Reload .	Je aktivní režim šetření energie. ▶ Stiskněte libovolné tlačítko. ✓ Displej se znovu rozsvítí.
"CrE"	Po určité době používání spotřebičů automaticky doporučí, abyste provedli jednoduchou údržbu. ▶ Provedení jednoduché údržby spotřebiče. → " <i>Provedení jednoduché údržby spotřebiče</i> ", <i>Strana 41.</i>
Funkce odstranění pomačkání trvá příliš dlouho.	Při nízké teplotě prostředí se doba trvání funkce odstranění pomačkání prodlužuje. ▶ Nejedná se o závadu – není potřeba nic udělat.
	Filtr spodní části je znečištěný. ▶ → " <i>Čištění filtračního systému ve spodní části</i> ", <i>Strana 30</i>
Spotřebič nepracuje.	Není zapojená zástrčka síťového kabelu. ▶ Připojte spotřebič k el. síti. Zareagovala pojistka v pojistkové skříňce. ▶ Zkontrolujte pojistku v pojistkové skříňce.

Závada	Příčina a řešení závady
Spotřebič nepracuje.	Výpadek napájení. ▶ Zkontrolujte, zda v místnosti funguje osvětlení místnosti nebo jiné přístroje.
Spotřebič je pozastavený, ale buben se otáčí.	Proces ochlazení aktivní. ▶ Nejedná se o závadu – není potřeba nic udělat.
Home Connect nefunguje správně.	Možné jsou různé příčiny. ▶ Přejděte na www.home-connect.com .
Není navázané spojení s domácí sítí.	Wi-Fi je vypnutá. ▶ Aktivace Wi-Fi na spotřebiči. → "Aktivace Wi-Fi na spotřebiči", Strana 36. Wi-Fi je aktivovaná, ale nelze navázat spojení s domácí sítí. 1. Zajistěte, aby byla domácí síť dostupná. 2. Znovu spojte spotřebič s domácí sítí. → "Nastavení Home Connect", Strana 35
Pomačkání.	Příliš velké množství prádla. ▶ Dodržujte maximální množství náplně → "Programy", Strana 25. Prádlo leží po skončení sušení příliš dlouho v bubnu. 1. Prádlo vyjměte z bubnu hned po skončení sušení. 2. Pro ochlazení kusy prádla rozprostřete. Nastavili jste nevhodný program pro příslušný druh textilií. ▶ Nastavte vhodný program pro příslušný druh textilií. → "Programy", Strana 25
	Nemačkové textilie sušené příliš dlouho. ▶ → "Změna výsledku sušení", Strana 24. ▶ → "Přízpusobené výsledku sušení", Strana 24.
	Není aktivovaná ochrana před zmačkáním. ▶ Aktivujte ochranu před zmačkáním. → "Tlačítka", Strana 23 → "Tlačítka", Strana 23
 a program přerušen.	Nádržka na kondenzovanou vodu naplněná. 1. → "Vyprázdnění nádržky na kondenzovanou vodu", Strana 32. 2. → "Zasunutí nádržky na kondenzovanou vodu", Strana 33. 3. → "Spuštění programu", Strana 29.
	Odtoková hadice je zalomená nebo uskřípnutá.

Závada	Příčina a řešení závady
☹ a program přerušen.	<p>1. Zajistěte, aby odtoková hadice nebyla zalomená nebo uskrípnutá.</p> <p>2. Ved'te odtokovou hadici bez zalomení.</p> <hr/> <p>Odtoková hadice není správně připojená.</p> <ul style="list-style-type: none"> ▶ Zajistěte, aby byla odtoková hadice správně připojená. <p>→ "Připojení odtokové hadice", Strana 14</p> <hr/> <p>Odtoková hadice je ucpaná.</p> <ul style="list-style-type: none"> ▶ Propláchněte odtokovou hadici vodovodní vodou. <hr/> <p>Filtr nádržky na kondenzovanou vodu je znečištěný.</p> <ul style="list-style-type: none"> ▶ → "Vyčistěte filtr nádržky na kondenzovanou vodu.", Strana 49. <hr/> <p>Ve spodní části se nachází cizí předmět</p> <ol style="list-style-type: none"> 1. → "Otevření spodní části", Strana 46. 2. Odstraňte příslušné cizí předměty. 3. → "Zavření spodní části", Strana 47.
Kondenzát v nádržce na kondenzovanou vodu, ačkoli je odtoková hadice připojená.	<p>Značištění ve spotřebiči.</p> <ul style="list-style-type: none"> ▶ Příprava spotřebiče před intenzivní údržbou. <p>→ "Příprava spotřebiče před intenzivní údržbou", Strana 43.</p> <hr/> <p>Spotřebič používá kondenzovanou vodu pro automatické samočištění.</p> <ul style="list-style-type: none"> ▶ Nejedná se o závadu – není potřeba nic udělat. <hr/> <p>Odtoková hadice není správně připojená.</p> <ul style="list-style-type: none"> ▶ Zajistěte, aby byla odtoková hadice správně připojená. <p>→ "Připojení odtokové hadice", Strana 14</p>
Program se nespustí.	<p>Je aktivovaný dětský zámek.</p> <ul style="list-style-type: none"> ▶ → "Deaktivace dětského zámku", Strana 33 <hr/> <p>Nestiskli jste Start/ ↻ Reload .</p> <ul style="list-style-type: none"> ▶ Stiskněte Start/ ↻ Reload . <hr/> <p>Není nastaven žádný program.</p> <ol style="list-style-type: none"> 1. → "Nastavení programu", Strana 29. 2. → "Spuštění programu", Strana 29.
Doba trvání programu se během sušení mění.	<p>Průběh programu se elektronicky optimalizuje. Tak může dojít ke změně doby trvání programu.</p> <ul style="list-style-type: none"> ▶ Nejedná se o závadu – není potřeba nic udělat.
Hluk čerpadla.	<p>Čerpadlo na kondenzát aktivní.</p> <ul style="list-style-type: none"> ▶ Nejedná se o závadu – normální provozní zvuk.

Závada	Příčina a řešení závady
Bzučivý zvuk.	Ventilace kompresoru aktivní. ▶ Nejedná se o závadu – normální provozní zvuk.
Příliš dlouhá doba sušení.	Filtr spodní části je znečištěný. ▶ → " <i>Čištění filtračního systému ve spodní části</i> ", <i>Strana 30</i>
	Teplota prostředí je vyšší než 30 °C. ▶ Zajistěte, aby byla teplota prostředí nižší než 30 °C.
	Teplota prostředí je nižší než 15 °C. ▶ Zajistěte, aby byla teplota prostředí vyšší než 15 °C.
	Nedostatečná cirkulace vzduchu na místě instalace spotřebiče. ▶ Větrejte místo instalace spotřebiče.
	Příliš málo kondenzované vody pro automatické samočištění při dlouhodobém sušení menšího množství prádla. ▶ Pravidelně sušte více než 3 kg vlhkého prádla až do konce programu.
	Příliš málo kondenzované vody pro automatické samočištění při dlouhodobém používání funkce odstranění pomačkání. ▶ Pravidelně sušte více než 3 kg vlhkého prádla až do konce programu.
	Větrací otvor spotřebiče je blokový. ▶ Zajistěte, aby byl volný větrací otvor spotřebiče.
	Výměník tepla je znečištěný. ▶ Provedení jednoduché údržby spotřebiče. → " <i>Provedení jednoduché údržby spotřebiče</i> ", <i>Strana 41</i> .
	Filtr spodní části je vlhký. 1. → " <i>Čištění filtračního systému ve spodní části</i> ", <i>Strana 30</i> . 2. Filtr po vyčištění důkladně vysušte. 3. → " <i>Zavření spodní části</i> ", <i>Strana 47</i> . 4. → " <i>Vypnutí spotřebiče</i> ", <i>Strana 30</i> . 5. → " <i>Zapnutí spotřebiče</i> ", <i>Strana 29</i> . 6. → " <i>Spuštění programu</i> ", <i>Strana 29</i> .
	Doba skončení je aktivovaná a teplota prostředí je nižší než 16 °C.

Závada	Příčina a řešení závady
Příliš dlouhá doba sušení.	<ul style="list-style-type: none"> ▶ Zajistěte, aby teplota prostředí byla vyšší než 16 °C, nebo během 2 hodin spusťte další proces sušení. → "Technické údaje", Strana 60
	<p>Dálkové spuštění je aktivované a teplota prostředí je nižší než 16 °C.</p> <ul style="list-style-type: none"> ▶ Zajistěte, aby teplota prostředí byla vyšší než 16 °C, nebo během 2 hodin spusťte další proces sušení. → "Technické údaje", Strana 60
 "Alr" a spotřebič nereaguje na obsluhu.	<p>Teplota prostředí nízká a filtr spodní části vlhký.</p> <ol style="list-style-type: none"> 1. → "Čištění filtračního systému ve spodní části", Strana 30. 2. Filtr po vyčištění důkladně vysušte. 3. → "Zavření spodní části", Strana 47. 4. → "Vypnutí spotřebiče", Strana 30. 5. → "Zapnutí spotřebiče", Strana 29. 6. → "Spuštění programu", Strana 29.
	<p>Automatické samočištění proplachuje výměník tepla spotřebiče.</p> <ol style="list-style-type: none"> 1. Nejedná se o závadu. 2. Nádržku na kondenzovanou vodu nevytahujte úplně. 3. Nepřerušujte program.
Vytéká voda.	<p>Spotřebič není správně vyrovnaný.</p> <ul style="list-style-type: none"> ▶ → "Vyrovnání spotřebiče", Strana 16
	<p>Těsnění krytu výměníku tepla je znečištěné.</p> <ul style="list-style-type: none"> ▶ Vyčistěte těsnění krytu výměníku tepla. → "Čištění filtračního systému ve spodní části", Strana 30
	<p>Odtoková hadice není správně připojená.</p> <ul style="list-style-type: none"> ▶ Zajistěte, aby byla odtoková hadice správně připojená. → "Připojení odtokové hadice", Strana 14
	<p>Páka krytu výměníku tepla není správně zavřená.</p> <ul style="list-style-type: none"> ▶ Zajistěte, aby byla páka výměníku tepla správně zavřená. → "Zavření spodní části", Strana 47

Závada	Příčina a řešení závady
☞	<p>Nádržka na vodu funkce odstranění pomačkání prázdná.</p> <ul style="list-style-type: none"> ▶ Naplnění nádržky na vodu. → "Naplnění nádržky na vodu", Strana 34.
Při plnění nádržky na vodu přetéká voda.	<p>Nádržka na vodu je naplněná.</p> <p>Poznámka: Přeteklá voda je neškodná.</p> <ul style="list-style-type: none"> ▶ Nádržku na vodu již neplňte vodou.
Při plnění nádržky na vodu přetéká voda.	<p>Filtr nádržky na vodu je znečištěný.</p> <ul style="list-style-type: none"> ▶ → "Čištění filtru nádržky na vodu", Strana 48.
Prádlo je příliš vlhké.	<p>Nastavili jste nevhodný program pro příslušný druh textilií.</p> <ul style="list-style-type: none"> ▶ Nastavte časový program pro dosušení. → "Programy", Strana 25
	<p>Výpadek napájení.</p> <ul style="list-style-type: none"> ▶ Zkontrolujte, zda v místnosti funguje osvětlení místnosti nebo jiné přístroje.
	<p>Příliš velké množství prádla.</p> <ul style="list-style-type: none"> ▶ Dodržujte maximální množství náplně → "Programy", Strana 25.
	<p>Horké prádlo se zdá být po skončení programu vlhčí, než je.</p> <ol style="list-style-type: none"> 1. Prádlo vyjměte z bubnu hned po skončení sušení. 2. Pro ochlazení kusy prádla rozprostřete.
	<p>Nastaven nevhodný výsledek sušení.</p> <ul style="list-style-type: none"> ▶ → "Změna výsledku sušení", Strana 24.
	<p>Výsledek sušení není přizpůsobený.</p> <ul style="list-style-type: none"> ▶ → "Přizpůsobení výsledku sušení", Strana 24.
	<p>Příliš malé množství prádla.</p> <ul style="list-style-type: none"> ▶ Nastavte časový program pro dosušení. → "Programy", Strana 25
	<p>Senzor vlhkosti znečištěný.</p> <ul style="list-style-type: none"> ▶ → "Čištění senzoru vlhkosti", Strana 48.
	<p>Postup sušení přerušovaný a nádržka na kondenzovanou vodu naplněná.</p> <ol style="list-style-type: none"> 1. → "Vyprázdnění nádržky na kondenzovanou vodu", Strana 32. 2. → "Zasunutí nádržky na kondenzovanou vodu", Strana 33. 3. → "Spuštění programu", Strana 29.

Závada	Příčina a řešení závady
Ve spotřebiči vzniká zápach.	Těžko odstranitelné znečištění ve spotřebiči nebo delší klidový stav spotřebiče přes jeden měsíc. ▶ Příprava spotřebiče před intenzivní údržbou. → <i>"Příprava spotřebiče před intenzivní údržbou", Strana 43.</i>

20 Přeprava, uskladnění a likvidace

20.1 Příprava spotřebiče pro přepravu

POZOR!

Pokud byste spotřebič používali hned po přepravě, může chladivo ve spotřebiči způsobit poškození spotřebiče.

- ▶ Spotřebič nechte po přepravě dvě hodiny stát, než ho uvedete do provozu.

Tip: Ve spotřebiči může být zbývající voda, která může při přepravě kapat. Spotřebič přepravujte nastojato.

Požadavky

- Nádržka na kondenzovanou vodu je vyprázdňená. Vyprázdnění nádržky na kondenzovanou vodu → *Strana 32*
 - Spotřebič je zapnutý. → *"Zapnutí spotřebiče", Strana 29*
1. Nastavte libovolný program → *Strana 29.*
 2. Spusťte program → *Strana 29* a počkejte 5 minut.
- ✓ Kondenzovaná voda je odčerpaná.
3. Vypněte spotřebič. → *"Vypnutí spotřebiče", Strana 30*
 4. Odpojte odtokovou hadici z místa připojení. → *"Způsoby připojení odtoku vody", Strana 15*
 5. Zajistěte odtokovou hadici na spotřebiči proti neúmyslnému uvolnění.
Zajistěte, aby odtoková hadice nebyla zalomená.
 6. Vyprázdňte nádržku na kondenzovanou vodu → *Strana 32.*

7. Zasuňte nádržku na kondenzovanou vodu → *Strana 33.*
 8. Odpojte síťovou zástrčku spotřebiče z elektrické sítě.
- ✓ Spotřebič je připravený k přepravě.

20.2 Likvidace starého spotřebiče

Díky ekologické likvidaci je možné opětovné použití cenných surovin.

VÝSTRAHA

Nebezpečí poškození zdraví!

Ve spotřebiči se mohou zavřít děti a dostat se tak do ohrožení života.

- ▶ Spotřebič neumísťujte za dveře, které blokují nebo brání otvírání dvířek spotřebiče.
- ▶ U starých spotřebičů odpojte síťovou zástrčku síťového kabelu, poté síťový kabel přestříhnete a zničíte zámek dvířek spotřebiče tak, aby se dvířka spotřebiče nedaly zavřít.

VÝSTRAHA

Nebezpečí požáru!

Chladivo R290 použité v tomto spotřebiči je ekologické, avšak hořlavé a při neodborné likvidaci spotřebičů může dojít k jeho vzplanutí.

- ▶ Přístroj nechte odborně zlikvidovat.
 - ▶ Nepoškozujte trubky okruhu chladiva.
1. Vytáhněte síťovou zástrčku síťového kabelu ze zásuvky.
 2. Odpojte síťový kabel.
 3. Spotřebič ekologicky zlikvidujte.
Informace o aktuálních možnostech likvidace obdržíte u specializovaného prodejce nebo na obecním nebo městském úřadu.



Tento spotřebič je označen v souladu s evropskou směrnicí 2012/19/EU o nakládání s použitými elektrickými a elektronickými zařízeními (waste electrical and electronic equipment - WEEE). Tato směrnice stanoví jednotný evropský (EU) rámec pro zpětný odběr a recyklování použitých zařízení.

21.1 Označení produktu (E-č.) a výrobní číslo (FD)

Označení produktu (E-č.) a výrobní číslo (FD) je uvedeno na typovém štítku spotřebiče.

V závislosti na modelu se typový štítek nachází:

- na vnitřní straně dvířek,
- na vnitřní straně servisní krytky,
- na zadní straně spotřebiče.

Pro rychlé nalezení údajů vašeho spotřebiče a telefonního čísla zákaznického servisu si můžete údaje poznačit.

21 Zákaznický servis

Originální náhradní díly relevantní pro funkčnost podle příslušného nařízení ekodesign obdržíte u našeho zákaznického servisu po dobu min. 10 let od uvedení vašeho spotřebiče na trh v Evropském hospodářském prostoru.

Poznámka: Využití zákaznického servisu je v rámci záručních podmínek výrobce bezplatné.

Podrobné informace o záruční době a záručních podmínkách ve vaší zemi obdržíte u svého zákaznického servisu, svého prodejce nebo na našich internetových stránkách.

Při kontaktování zákaznického servisu potřebujete označení produktu (E-č.) a výrobní číslo (FD) vašeho spotřebiče.

Kontaktní údaje zákaznického servisu viz příložený seznam servisních služeb nebo naše webová stránka.

22 Hodnoty spotřeby

Program

◁ bavlna + ☒

(označený šipkou) je vhodný pro sušení normálně mokrého bavlněného prádla a nejefektivnější ohledně spotřeby energie pro sušení mokrého bavlněného prádla.

Hodnoty spotřeby tohoto programu uvedené na energetickém štítku se vztahují na obsah vlhkosti prádla 60 %.

Hodnoty uvedené pro jiné programy jsou referenční hodnoty a byly zjištěny v souladu s platnou normou EN 61121.

Skutečné hodnoty se mohou od uvedených hodnot lišit podle druhu tkaniny, složení sušeného prádla, zbytkové vlhkosti tkaniny, nastaveného stupně sušení, množství prádla, podmínek prostředí a aktivace přídatných funkcí.

Předpokládaná doba trvání programu / doba skončení zobrazená na displeji spotřebiče při výběru programu vychází ve stavu při dodání spotřebiče z rychlosti odstředování pračky 1000 ot/min.

Program	Konečná vlhkost (%)	Množství prádla (kg)	Rychlost odstředování (ot/min)	Počáteční vlhkost (%)	Doba trvání programu (h:min)	Spotřeba energie (kWh/cyklus)
◁ bavlna + ☒	0,0	9,0	1400	50	2:32	1,81
◁ bavlna + ☒	0,0	4,5	1400	50	1:39	1,09
◁ bavlna + ☒	0,0	9,0	1000	60	2:51	2,10
◁ bavlna + ☒	0,0	4,5	1000	60	1:49	1,24
◁ bavlna + ☒	0,0	9,0	800	70	3:10	2,39
◁ bavlna + ☒	0,0	4,5	800	70	1:59	1,39
◁ bavlna + ☞	12,0	9,0	1400	50	1:55	1,24
◁ bavlna + ☞	12,0	4,5	1400	50	1:14	0,73
◁ bavlna + ☞	12,0	9,0	1000	60	2:14	1,53
◁ bavlna + ☞	12,0	4,5	1000	60	1:24	0,88
◁ bavlna + ☞	12,0	9,0	800	70	2:33	1,82
◁ bavlna + ☞	12,0	4,5	800	70	1:34	1,03
snadno udržovatelné + ☒	2,0	3,5	800	40	1:04	0,58
snadno udržovatelné + ☒	2,0	3,5	600	50	1:13	0,69

23 Technické údaje

Výška spotřebiče	84,2 cm
Šířka spotřebiče	59,8 cm
Hloubka spotřebiče	61,3 cm
Výška spotřebiče při zavřených dvířkách	66,5 cm
Výška spotřebiče při otevřených dvířkách	110,5 cm
Hmotnost	55,9 kg
Maximální množství prádla	9,0 kg
Síťové napětí	220-240 V, 50 Hz
⇄ Minimální pojistka instalace	10 A
Jmenovitý výkon	800 W
Příkon	<ul style="list-style-type: none"> ■ Vypnutý stav: 0,10 W ■ Nevypnutý stav: 0,10 W
Teplota prostředí	<ul style="list-style-type: none"> ■ Minimálně: 5 °C ■ Maximálně: 35 °C
Délka síťového kabelu	145 cm

Tento výrobek obsahuje zdroje světla třídy energetické účinnosti F. Zdroje světla se dodávají jako náhradní díl a měnit je smí pouze vyškolený odborný personál.

Další informace k vašemu modelu najdete na internetu na <https://eprel.ec.europa.eu/>¹. Tato webová adresa je propojena odkazem s oficiální produktovou databází EU EPREL.

Postupujte pak podle pokynů pro vyhledávání modelu. Označení modelu je dané znaky před lomítkem čísla výrobku (E-Nr.) na typovém štítku. Alternativně najdete označení modelu také na prvním řádku EU energetického štítku.

24 Prohlášení o shodě


Společnost BSH Hausgeräte GmbH tímto prohlašuje, že spotřebič s funkcí Home Connect splňuje základní požadavky a ostatní příslušná ustanovení směrnice 2014/53/EU.

Podrobné RED prohlášení o shodě naleznete na internetové stránce www.bosch-home.com na stránce vašeho spotřebiče mezi doplňujícími dokumenty.



Pásmo 2,4 GHz (2 400–2 483,5 MHz): max. 100 mW
Pásmo 5 GHz (5150–5350 MHz + 5470–5725 MHz): max. 100 mW

¹ Platí jen pro země v Evropském hospodářském prostoru

	BE	BG	CZ	DK	DE	EE	IE	EL	ES
	FR	HR	IT	CY	LI	LV	LT	LU	HU
	MT	NL	AT	PL	PT	RO	SI	SK	FI
	SE	NO	CH	TR	IS	UK (NI)			

5 GHz WLAN (Wi-Fi): pouze pro použití ve vnitřních prostorech.

AL	BA	MD	ME	MK	RS	UK	UA
----	----	----	----	----	----	----	----

5 GHz WLAN (Wi-Fi): pouze pro použití ve vnitřních prostorech.



A series of horizontal lines for writing, starting from the top right of the pencil icon and extending across the page.



A series of 20 horizontal lines spanning the width of the page, providing a template for writing.



Thank you for buying a Bosch Home Appliance!

Register your new device on MyBosch now and profit directly from:

- **Expert tips & tricks for your appliance**
- **Warranty extension options**
- **Discounts for accessories & spare-parts**
- **Digital manual and all appliance data at hand**
- **Easy access to Bosch Home Appliances Service**

Free and easy registration – also on mobile phones:

www.bosch-home.com/welcome



Looking for help? You'll find it here.

Expert advice for your Bosch home appliances, help with problems or a repair from Bosch experts.

Find out everything about the many ways Bosch can support you:

www.bosch-home.com/service

Contact data of all countries are listed in the attached service directory.

BSH Hausgeräte GmbH

Carl-Wery-Straße 34

81739 München, GERMANY

www.bosch-home.com

A Bosch Company



9001786615 (021006)

CS