

SIEMENS

Wäschetrockner

WT47XK90

de **Gebrauchs- und Montageanleitung**



Register your product on My Siemens and discover exclusive services and offers.

siemens-home.bsh-group.com/welcome

The future moving in.

Siemens Home Appliances

Weitere Informationen und Erklärungen finden Sie online:



Inhaltsverzeichnis

1 Sicherheit	4	9 Programme	25
1.1 Allgemeine Hinweise	4	9.1 Automatikprogramme.....	25
1.2 Bestimmungsgemäßer Gebrauch	4	9.2 Zeitprogramme.....	26
1.3 Einschränkung des Nutzerkreises	4	10 Zubehör	29
1.4 Sichere Installation	5	11 Wäsche	30
1.5 Sicherer Gebrauch	7	11.1 Wäsche vorbereiten	30
1.6 Sichere Reinigung und Wartung	10	12 Grundlegende Bedienung	30
2 Sachschäden vermeiden	11	12.1 Gerät einschalten	30
3 Umweltschutz und Sparen	11	12.2 Programm einstellen	30
3.1 Verpackung entsorgen.....	11	12.3 Programmeinstellungen anpassen	30
3.2 Energie sparen	11	12.4 Wäsche einlegen.....	30
3.3 Energiesparmodus	12	12.5 Programm starten	31
4 Aufstellen und Anschließen	12	12.6 Wäsche nachlegen.....	31
4.1 Gerät auspacken.....	12	12.7 Programm abbrechen	31
4.2 Lieferumfang.....	12	12.8 Wäsche entnehmen	31
4.3 Anforderungen an den Aufstellort.....	13	12.9 Gerät ausschalten	31
4.4 Wasserablaufschlauch	13	12.10 Filtersystem der Bodeneinheit.....	31
4.5 Gerät ausrichten.....	16	12.11 Kondenswasserbehälter.....	33
4.6 Gerät elektrisch anschließen....	16	13 Kindersicherung	34
5 Kennenlernen	17	13.1 Kindersicherung aktivieren.....	34
5.1 Gerät.....	17	13.2 Kindersicherung deaktivieren.....	34
5.2 Bedienfeld	18	14 Entknitterungsfunktion.....	35
6 Display	19	14.1 Programm mit Entknitterungsfunktion starten.....	35
7 Tasten	21	14.2 Wassertank füllen	35
8 Trockenziel	24	15 Home Connect	36
8.1 Trockenziel ändern	24	15.1 Home Connect App einrichten.....	36
8.2 Trockenziel anpassen	24	15.2 Home Connect einrichten	37
		15.3 Wi-Fi am Gerät aktivieren.....	37

15.4 Wi-Fi am Gerät deaktivieren... 37	21 Kundendienst 59
15.5 Netzwerkeinstellungen des Geräts zurücksetzen..... 37	21.1 Erzeugnisnummer (E-Nr.) und Fertigungsnummer (FD) 59
15.6 Fernstart 38	22 Verbrauchswerte 60
15.7 Intelligente Programmemp- fehlung..... 38	23 Technische Daten 61
15.8 Ferndiagnose 39	24 Konformitätserklärung 62
15.9 Datenschutz..... 39	
16 Grundeinstellungen 40	
16.1 Übersicht der Grundein- stellungen 40	
16.2 Grundeinstellungen ändern... 41	
17 Gerätepflege 41	
17.1 Gerät für die Gerätepflege vorbereiten 41	
17.2 Kondenswasserbehälter für die Gerätepflege vorberei- ten..... 42	
17.3 Gerätepflege starten..... 42	
17.4 Einfache Gerätepflege am Gerät durchführen 42	
17.5 Intensive Gerätepflege am Gerät vorbereiten 44	
17.6 Intensive Gerätepflege durchführen 44	
17.7 Intensive Gerätepflege be- enden 46	
18 Reinigen und Pflegen 47	
18.1 Tipps zum Reinigen und Pflegen 47	
18.2 Bodeneinheit 47	
18.3 Filter des Wassertanks..... 49	
18.4 Feuchtigkeitssensor 49	
18.5 Filter des Kondenswasser- behälters..... 50	
19 Störungen beheben 51	
20 Transportieren, Lagern und Entsorgen 58	
20.1 Gerät für den Transport vor- bereiten..... 58	
20.2 Altgerät entsorgen..... 58	



1 Sicherheit

Beachten Sie die nachfolgenden Sicherheitshinweise.

1.1 Allgemeine Hinweise



- Lesen Sie diese Anleitung sorgfältig.
- Bewahren Sie die Anleitung sowie die Produktinformationen für einen späteren Gebrauch oder Nachbesitzer auf.
- Schließen Sie das Gerät bei einem Transportschaden nicht an.

1.2 Bestimmungsgemäßer Gebrauch

Verwenden Sie das Gerät nur:

- um trocknergeeignete und mit Wasser gewaschene Textilien zu trocknen und aufzufrischen.
- im privaten Haushalt und in geschlossenen Räumen des häuslichen Umfelds.
- bis zu einer Höhe von 4000 m über dem Meeresspiegel.

1.3 Einschränkung des Nutzerkreises

Dieses Gerät kann von Kindern ab 8 Jahren und darüber und von Personen mit reduzierten physischen, sensorischen oder mentalen Fähigkeiten oder Mangel an Erfahrung und/oder Wissen benutzt werden, wenn sie beaufsichtigt oder bezüglich des sicheren Gebrauchs des Geräts unterwiesen wurden und die daraus resultierenden Gefahren verstanden haben.

Kinder dürfen nicht mit dem Gerät spielen.

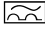
Reinigung und Benutzerwartung dürfen nicht durch Kinder ohne Beaufsichtigung durchgeführt werden.

Kinder unter 3 Jahren und Haustiere vom Gerät fernhalten.

1.4 Sichere Installation

⚠️ WARNUNG – Stromschlaggefahr!

Unsachgemäße Installationen sind gefährlich.

- ▶ Das Gerät nur gemäß den Angaben auf dem Typenschild anschließen und betreiben.
- ▶ Das Gerät nur über eine vorschriftsmäßig installierte Steckdose mit Erdung an ein Stromnetz mit Wechselstrom anschließen.
- ▶ Das Schutzleitersystem der elektrischen Hausinstallation muss vorschriftsmäßig installiert sein. Die Installation muss einen ausreichend großen Leitungsquerschnitt haben.
- ▶ Beim Verwenden eines Fehlerstrom-Schutzschalters nur einen Typ mit dem Zeichen  einsetzen.
- ▶ Nie das Gerät über eine externe Schaltvorrichtung versorgen, z. B. Zeitschaltuhr oder Fernsteuerung.
- ▶ Nie das Gerät mit einem Stromkreis verbinden, der regelmäßig vom Energieversorger eingeschaltet und ausgeschaltet wird.
- ▶ Wenn das Gerät eingebaut ist, muss der Netzstecker der Netzanschlussleitung frei zugänglich sein, oder falls der freie Zugang nicht möglich ist, muss in der festverlegten elektrischen Installation eine allpolige Trennvorrichtung nach den Errichtungsbestimmungen eingebaut werden.
- ▶ Beim Aufstellen des Geräts darauf achten, dass die Netzanschlussleitung nicht eingeklemmt oder beschädigt wird.

Eine beschädigte Isolierung der Netzanschlussleitung ist gefährlich.

- ▶ Nie die Netzanschlussleitung mit heißen Geräteteilen oder Wärmequellen in Kontakt bringen.
- ▶ Nie die Netzanschlussleitung mit scharfen Spitzen oder Kanten in Kontakt bringen.
- ▶ Nie die Netzanschlussleitung knicken, quetschen oder verändern.

⚠️ WARNUNG – Brandgefahr!

Eine verlängerte Netzanschlussleitung und nicht zugelassene Adapter zu verwenden, ist gefährlich.

- ▶ Keine Verlängerungskabel oder Mehrfachsteckdosenleisten verwenden.
- ▶ Nur vom Hersteller zugelassene Adapter und Netzanschlussleitungen verwenden.
- ▶ Wenn die Netzanschlussleitung zu kurz ist und keine längere Netzanschlussleitung verfügbar ist, Elektrofachbetrieb kontaktieren, um die Hausinstallation anzupassen.

⚠️ WARNUNG – Verletzungsgefahr!

Das hohe Gerätegewicht kann beim Anheben zu Verletzungen führen.

- ▶ Das Gerät nicht alleine anheben.

Wenn dieses Gerät unsachgemäß in einer Wasch-Trocken-Säule aufgestellt wird, kann das aufgestellte Gerät herunterfallen.

- ▶ Den Trockner ausschließlich mit dem Verbindungssatz des Trockner-Herstellers auf eine Waschmaschine stapeln
→ *"Zubehör", Seite 29*. Eine andere Aufstellmethode ist unzulässig.
- ▶ Nicht das Gerät in einer Wasch-Trocken-Säule aufstellen, wenn der Trockner-Hersteller keinen passenden Verbindungssatz anbietet.
- ▶ Keine Geräte von verschiedenen Herstellern und mit unterschiedlicher Tiefe und Breite in einer Wasch-Trocken-Säule aufstellen.
- ▶ Keine Wasch-Trocken-Säule auf ein Podest aufstellen, die Geräte können kippen.

⚠️ WARNUNG – Erstickungsgefahr!

Kinder können sich Verpackungsmaterial über den Kopf ziehen oder sich darin einwickeln und ersticken.

- ▶ Verpackungsmaterial von Kindern fernhalten.
- ▶ Kinder nicht mit Verpackungsmaterial spielen lassen.

⚠ VORSICHT – Verletzungsgefahr!

Das Gerät kann während des Betriebs vibrieren oder sich bewegen.

- ▶ Das Gerät auf einer sauberen, ebenen und festen Fläche aufstellen.
- ▶ Das Gerät mit den Gerätefüßen und einer Wasserwaage ausrichten.

Bei unsachgemäß verlegten Schläuchen und Netzanschlussleitungen besteht Stolpergefahr.

- ▶ Die Schläuche und Netzanschlussleitungen so verlegen, dass keine Stolpergefahr besteht.

Wenn das Gerät an vorstehenden Bauteilen bewegt wird, wie z. B. der Gerätetür, können die Teile abbrechen.

- ▶ Nicht das Gerät an vorstehenden Bauteilen bewegen.

⚠ VORSICHT – Schnittgefahr!

Scharfe Kanten am Gerät können beim Berühren zu Schnittverletzungen führen.

- ▶ Nicht das Gerät an scharfen Kanten berühren.
- ▶ Schutzhandschuhe verwenden bei Installation und Transport des Geräts.

1.5 Sicherer Gebrauch**⚠ WARNUNG – Stromschlaggefahr!**

Ein beschädigtes Gerät oder eine beschädigte Netzanschlussleitung ist gefährlich.

- ▶ Nie ein beschädigtes Gerät betreiben.
- ▶ Nie an der Netzanschlussleitung ziehen, um das Gerät vom Stromnetz zu trennen. Immer am Netzstecker der Netzanschlussleitung ziehen.
- ▶ Wenn das Gerät oder die Netzanschlussleitung beschädigt ist, sofort den Netzstecker der Netzanschlussleitung ziehen oder die Sicherung im Sicherungskasten ausschalten.
- ▶ Den Kundendienst rufen. → *Seite 59*

Eindringende Feuchtigkeit kann einen Stromschlag verursachen.

- ▶ Das Gerät nur in geschlossenen Räumen verwenden.
- ▶ Nie das Gerät großer Hitze und Nässe aussetzen.

- ▶ Keine Dampfreiniger, Hochdruckreiniger, Schläuche oder Brausen verwenden, um das Gerät zu reinigen.

⚠️ WARNUNG – Gefahr von Gesundheitsschäden!

Kinder können sich im Gerät einsperren und in Lebensgefahr geraten.

- ▶ Das Gerät nicht hinter einer Tür aufstellen, die das Öffnen der Gerätetür blockiert oder verhindert.
- ▶ Bei ausgedienten Geräten den Netzstecker der Netzanschlussleitung ziehen, danach die Netzanschlussleitung durchtrennen und das Schloss der Gerätetür so weit zerstören, dass die Gerätetür nicht mehr schließt.

⚠️ WARNUNG – Erstickungsgefahr!

Kinder können Kleinteile einatmen oder verschlucken und dadurch ersticken.

- ▶ Kleinteile von Kindern fernhalten.
- ▶ Kinder nicht mit Kleinteilen spielen lassen.

⚠️ WARNUNG – Explosionsgefahr!

Kohlestaub oder Mehl in der Umgebung des Geräts kann zur Explosion führen.

- ▶ Während des Betriebs die Umgebung des Geräts sauber halten.

⚠️ WARNUNG – Vergiftungsgefahr!

Das Kondenswasser dieses Geräts ist kein Trinkwasser und kann mit Flusen verunreinigt sein.

- ▶ Nicht das Kondenswasser des Geräts trinken oder weiterverwenden.

Waschmittel und Pflegemittel können bei Verzehr zu Vergiftungen führen.

- ▶ Bei versehentlichem Verschlucken ärztlichen Rat einholen.
- ▶ Waschmittel und Pflegemittel für Kinder unzugänglich aufbewahren.

⚠️ WARNUNG – Brandgefahr!

Das Kältemittel R290 in diesem Gerät ist umweltfreundlich aber brennbar und kann sich bei Kontakt mit offenem Feuer oder Zündquellen entzünden.



- ▶ Offenes Feuer und Zündquellen vom Gerät fernhalten.

⚠️ WARNUNG – Explosionsgefahr!

Leicht entzündliche Gegenstände, wie Feuerzeuge oder Zündhölzer, können sich beim Trocknen entzünden.

- ▶ Vor dem Trocknen alle leicht entzündlichen Gegenstände aus den Taschen der Wäsche entfernen.

Wenn ungewaschene Wäsche mit Lösungsmitteln, Öl, Wachs, Wachsentrferner, Farbe, Fett oder Fleckenentferner in Kontakt war, kann sie sich beim Trocknen entzünden.

- ▶ Keine ungewaschene Wäsche in diesem Gerät trocknen.
- ▶ Die Wäsche vor dem Trocknen gründlich mit heißem Wasser und Waschmittel spülen.
- ▶ Nicht das Gerät verwenden, wenn die Wäsche zuvor mit industriellen Chemikalien gereinigt wurde.

⚠️ WARNUNG – Brandgefahr!

Die Wäsche wird beim vorzeitigen Trocknungsabbruch nicht ausreichend gekühlt und kann sich entzünden.

- ▶ Nicht das Trocknungsprogramm vorzeitig abbrechen.
- ▶ Die Wäsche beim vorzeitigen Trocknungsabbruch sofort entnehmen und ausbreiten.

⚠️ VORSICHT – Verletzungsgefahr!

Beim Steigen oder Klettern auf das Gerät kann die Abdeckplatte brechen.

- ▶ Nicht auf das Gerät steigen oder klettern.

Beim Setzen oder Stützen auf die geöffnete Tür kann das Gerät kippen.

- ▶ Nicht auf die Gerätetür setzen oder stützen.
- ▶ Keine Gegenstände auf der Gerätetür abstellen.

Das Eingreifen in die drehende Trommel kann zu Verletzungen der Hände führen.

- ▶ Vor dem Eingreifen auf den kompletten Stillstand der Trommel warten.

1.6 Sichere Reinigung und Wartung

⚠ WARNUNG – Stromschlaggefahr!

Unsachgemäße Reparaturen sind gefährlich.

- ▶ Nur dafür geschultes Fachpersonal darf Reparaturen am Gerät durchführen.
- ▶ Nur Original-Ersatzteile dürfen zur Reparatur des Geräts verwendet werden.
- ▶ Wenn die Netzanschlussleitung dieses Geräts beschädigt wird, muss sie durch den Hersteller oder seinen Kundendienst oder eine ähnlich qualifizierte Person ersetzt werden, um Gefährdungen zu vermeiden.

Eindringende Feuchtigkeit kann einen Stromschlag verursachen.

- ▶ Keine Dampfreiniger, Hochdruckreiniger, Schläuche oder Brausen verwenden, um das Gerät zu reinigen.

⚠ WARNUNG – Verletzungsgefahr!

Das Verwenden von nicht Original-Ersatzteilen und Original-Zubehör ist gefährlich.

- ▶ Nur Original-Ersatzteile und Original-Zubehör des Herstellers verwenden.

⚠ WARNUNG – Vergiftungsgefahr!

Beim Verwenden von lösungsmittelhaltigen Reinigungsmitteln können giftige Dämpfe entstehen.

- ▶ Keine lösungsmittelhaltigen Reinigungsmittel verwenden.

2 Sachschäden vermeiden

ACHTUNG!

Ein Fehldosieren von Weichspülern, Waschmitteln, Pflegemitteln und Reinigungsmitteln kann die Gerätefunktion beeinträchtigen.

- ▶ Die Dosierempfehlungen der Hersteller beachten.

Das Überschreiten der maximalen Beladungsmenge beeinträchtigt die Gerätefunktion.

- ▶ Die maximale Beladungsmenge für jedes Programm beachten und nicht überschreiten.

→ *"Programme", Seite 25*

Ein Überhitzen des Geräts kann die Gerätefunktion beeinträchtigen.

- ▶ Während des Betriebs die Lüftungsöffnung am Gerät freihalten.
- ▶ Eine ausreichende Belüftung im Raum gewährleisten.

Leichte Objekte, wie Haare und Flusen, können während des Betriebs von der Lüftungsöffnung des Geräts eingesaugt werden und die Gerätefunktion beeinträchtigen.

- ▶ Die Umgebung des Geräts während des Betriebs sauber halten.
- ▶ Leichte Objekte vom Gerät fernhalten.

Schaumstoff oder Schaumgummi kann sich beim Trocknen verformen oder schmelzen.

- ▶ Keine schaumstoffhaltige oder schaumgummihaltige Wäsche trocknen.

Ungeeignete Reinigungsmittel können die Oberflächen des Geräts beschädigen.

- ▶ Keine scharfen oder scheuernden Reinigungsmittel verwenden.
- ▶ Keine stark alkoholhaltigen Reinigungsmittel verwenden.
- ▶ Keine harten Scheuerkissen oder Putzschwämme verwenden.

- ▶ Das Gerät nur mit Wasser und einem weichen, feuchten Tuch reinigen.
- ▶ Bei Kontakt mit dem Gerät sofort alle Waschmittelreste, Sprühnebelreste oder Rückstände entfernen.

3 Umweltschutz und Sparen

3.1 Verpackung entsorgen

Die Verpackungsmaterialien sind umweltverträglich und wiederverwertbar.

- ▶ Die einzelnen Bestandteile getrennt nach Sorten entsorgen.

3.2 Energie sparen

Wenn Sie diese Hinweise beachten, verbraucht Ihr Gerät weniger Strom.

Gerät in einem gut belüfteten Raum betreiben und Lüftungsöffnung des Geräts freihalten.

- ✓ Ein beeinträchtigter Luftaustausch verlängert die Programmdauer und erhöht den Energieverbrauch.

Vor dem Trocknen die Wäsche in der Waschmaschine schleudern.

- ✓ Feuchtere Wäsche verlängert die Programmdauer und erhöht den Energieverbrauch.

Maximale Beladungsmenge der Programme einhalten.

→ *"Programme", Seite 25*

- ✓ Ein Überschreiten der maximalen Beladungsmenge verlängert die Programmdauer und erhöht den Energieverbrauch.

de Aufstellen und Anschließen

Nach dem Reinigen die Filter im Filtersystem der Bodeneinheit
→ Seite 31 gut trocknen.

- ✓ Feuchtere Filter verlängern die Programmdauer und erhöhen den Energieverbrauch.

Nicht verwendetes

→ "Wi-Fi am Gerät deaktivieren",
Seite 37.

- ✓ Aktiviertes Wi-Fi erhöht den Energieverbrauch.

3.3 Energiesparmodus

Wenn Sie das Gerät längere Zeit nicht bedienen, schaltet es sich automatisch in den Energiesparmodus. Alle Anzeigen erlöschen und **Start/Nachlegen** blinkt.

Der Energiesparmodus wird beendet, indem Sie das Gerät erneut bedienen.

Wenn Sie das Gerät weiterhin nicht bedienen, schaltet es aus.

Hinweis: Das Gerät schaltet sich nicht automatisch aus, wenn Wi-Fi aktiviert ist.

4 Aufstellen und Anschließen

4.1 Gerät auspacken

ACHTUNG!

In der Trommel verbleibende Gegenstände, die nicht für den Betrieb im Gerät vorgesehen sind, können zu Sachschäden und Geräteschäden führen.

- ▶ Vor dem Betrieb diese Gegenstände und das mitgelieferte Zubehör aus der Trommel entfernen.

1. Verpackungsmaterial und Schutzhüllen komplett vom Gerät entfernen.
→ "Verpackung entsorgen",
Seite 11
2. Das Gerät auf sichtbare Beschädigungen prüfen.
3. Die Gerätetür öffnen.
→ "Grundlegende Bedienung",
Seite 30
4. Das Zubehör aus der Trommel entfernen.
5. Die Gerätetür schließen.

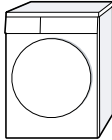

4.2 Lieferumfang


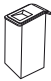
Prüfen Sie nach dem Auspacken alle Teile auf Transportschäden und die Vollständigkeit der Lieferung.

ACHTUNG!

Ein Betrieb mit unvollständigem oder defektem Zubehör kann die Gerätefunktion beeinträchtigen oder zu Sachschäden und Geräteschäden führen.

- ▶ Nicht das Gerät mit unvollständigem oder defektem Zubehör betreiben.
- ▶ Entsprechendes Zubehör vor dem Betrieb des Geräts ersetzen.
→ "Zubehör", Seite 29

Lieferumfang	Beschreibung
	Wäschetrockner
	Begleitunterlagen

Lieferumfang	Beschreibung
	Wasserablaufschlauch mit Anschlussadapter, Befestigungsmaterial und Krümmer. → "Wasserablaufschlauch", Seite 13
	Wasserkanne → "Wassertank füllen", Seite 35

4.3 Anforderungen an den Aufstellort

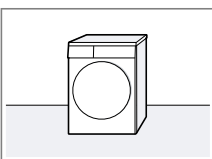
ACHTUNG!

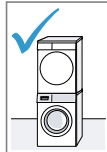

Wenn das Gerät über 40° geneigt wird, kann Restwasser des Geräts auslaufen und Sachschäden verursachen.

- ▶ Das Gerät vorsichtig neigen.
- ▶ Das Gerät stehend transportieren. Gefrierendes Restwasser im Gerät kann zu Geräteschäden führen.
- ▶ Nicht das Gerät in frostgefährdeten Bereichen oder im Freien aufstellen und betreiben.

Wenn das Gerät unmittelbar nach dem Transport betrieben wird, kann das im Gerät enthaltene Kühlmittel zu Geräteschäden führen.

- ▶ Das Gerät unmittelbar nach einem Transport zwei Stunden ruhen lassen, bevor es in Betrieb genommen wird.

Aufstellort	Anforderungen
Auf dem Fußboden 	Das Gerät auf eine saubere, ebene und feste Fläche stellen. Das Gerät ausrichten → Seite 16.

Aufstellort	Anforderungen
In einer Wasch-Trocken-Säule  	Dieses Gerät nur mit dem originalen Verbindungssatz des Trocknerherstellers in einer Wasch-Trocken-Säule aufstellen. <ul style="list-style-type: none"> ■ Verbindungssatz mit ausziehbarer Arbeitsplatte → Seite 29 ■ Verbindungssatz → Seite 29

Dieses Gerät nur auf eine Waschmaschine vom gleichen Hersteller stellen. Die Tiefe und Breite dieses Geräts müssen mit den Abmessungen der Waschmaschine übereinstimmen. Die Wasch-Trocken-Säule nicht auf ein Podest stellen.

An einer Wand	Anforderungen
 	Keine Schläuche und Netzanschlussleitung zwischen Wand und Gerät einklemmen.

4.4 Wasserablaufschlauch

Während des Trocknens entsteht Kondenswasser, das Ihr Gerät zur automatischen Reinigung verwendet. Verwenden Sie den Wasserablauf-

de Aufstellen und Anschließen

schlauch, um überschüssiges Kondenswasser direkt ins Abwasser zu leiten.

Hinweise

- Betreiben Sie dieses Gerät mit dem mitgelieferten Wasserablaufschlauch. Wenn Sie den Wasserablaufschlauch anschließen → *Seite 14*, müssen Sie nicht regelmäßig den Kondenswasserbehälter leeren → *Seite 33*.
- Sie können dieses optionale → *"Zubehör"*, *Seite 29* beim Kundendienst bestellen.

Wasserablaufschlauch anschließen

Wenn Sie den Kondenswasserbehälter des Geräts nicht regelmäßig leeren möchten, schließen Sie den Wasserablaufschlauch an.

ACHTUNG!

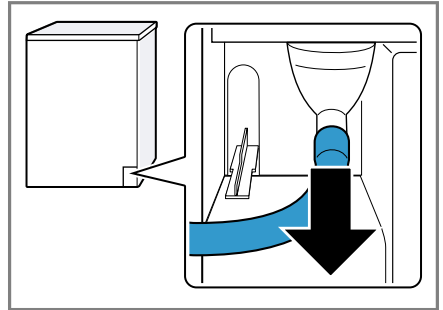
Beim Betrieb des Geräts ohne einen sachgemäß angeschlossenen Kondenswasserschlauch oder Wasserablaufschlauch kann Flüssigkeit aus dem Stutzen austreten.

- ▶ Vor dem Betrieb des Geräts den Kondenswasserschlauch oder den Wasserablaufschlauch sachgemäß am Stutzen anschließen.

Voraussetzungen

- Das Gerät und das Zubehör sind ausgepackt.
→ *"Gerät auspacken"*, *Seite 12*
- Das Gerät ist am Aufstellort aufgestellt.
→ *"Anforderungen an den Aufstellort"*, *Seite 13*

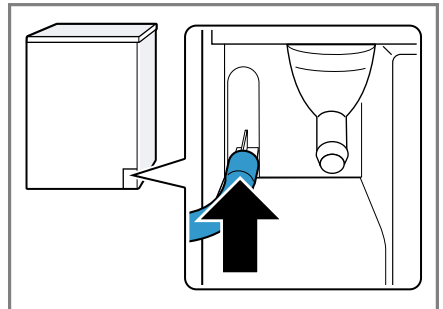
1. Den Kondenswasserschlauch vom Stutzen ziehen.



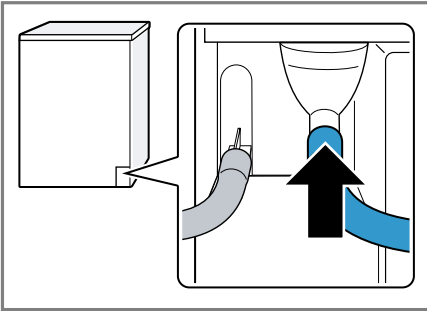
Der Kondenswasserschlauch ist werkseitig am Stutzen angeschlossen.

Hinweis: Beim Entfernen des Kondenswasserschlauchs kann Flüssigkeit aus dem Stutzen austreten.

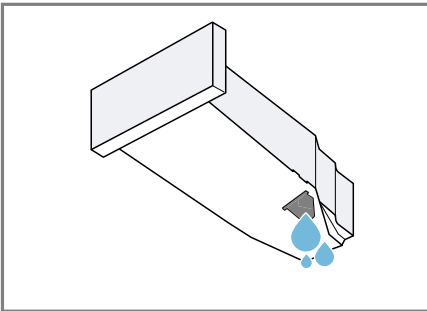
2. Den Kondenswasserschlauch auf die Halterung schieben.



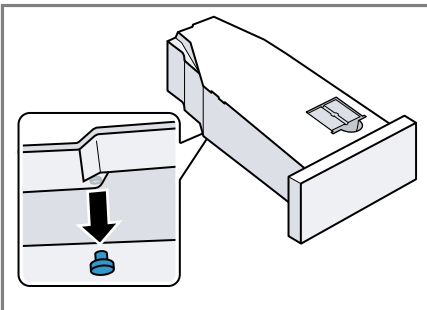
3. Den Wasserabflussschlauch bis zum Anschlag auf den Stutzen schieben.



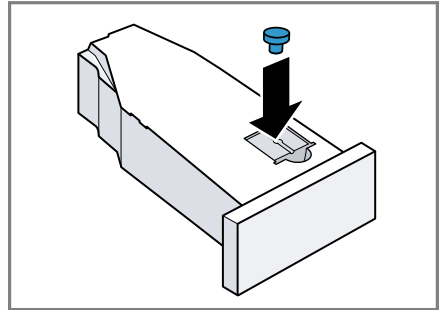
4. Den Kondenswasserbehälter leeren → Seite 33.



5. Den Stöpsel der Unterseite entfernen.



6. Den Stöpsel in die Mulde der Oberseite einsetzen.



7. Den Kondenswasserbehälter einschieben → Seite 34.

8. Das Gerät am Wasserablauf anschließen.
→ "Anschlussarten Wasserablauf", Seite 15

Tipp: Um das Kondenswasser erneut im Kondenswasserbehälter zu sammeln, z. B. bei einer Standortänderung des Geräts, machen Sie diese Schritte rückgängig in umgekehrter Reihenfolge.

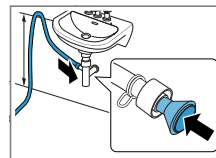
Anschlussarten Wasserablauf

ACHTUNG!

Bei einem verstopften oder verschlossenen Abfluss kann gestautes Abwasser in das Gerät zurückfließen.

- ▶ Vor dem Betrieb des Geräts sicherstellen, dass Abwasser schnell abläuft und Verstopfungen beseitigen.

Ablauf in einen Siphon.

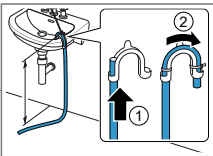


Die Anschlussstelle mit einer Schlauchschelle (12-22 mm) sichern.
Den Wasserabflussschlauch mit einer Schlauchführung in mini-

mal 80 cm und maximal 100 cm Höhe befestigen.

Hinweis: Mit dem Y-Verteiler → Seite 29 können Sie den Wasserablaufschlauch eines zusätzlichen Geräts wie z. B. einer Waschmaschine am gleichen Ablauf des Siphons anschließen.

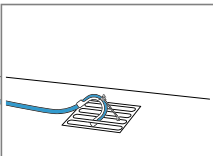
Ablauf in ein Waschbecken.



Den Wasserablaufschlauch komplett durch den Krümmer schieben und mit dem Befestigungsmaterial fixieren.

Den Krümmer in maximal 100 cm Höhe befestigen.

Ablauf in einen Gully.



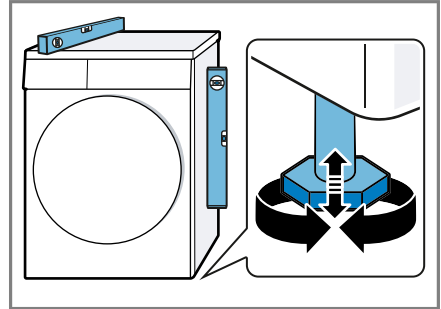
Den Wasserablaufschlauch komplett durch den Krümmer schieben und mit dem Befestigungsmaterial fixieren.

Den Krümmer am Gully befestigen.

4.5 Gerät ausrichten

Um Geräusche und Vibrationen zu reduzieren, richten Sie das Gerät richtig aus.

- ▶ Um das Gerät auszurichten, die Gerätefüße drehen. Die Ausrichtung mit einer Wasserwaage prüfen.



Alle Gerätefüße müssen fest auf dem Boden stehen.

4.6 Gerät elektrisch anschließen

1. Den Netzstecker der Netzanschlussleitung des Geräts in eine Steckdose in der Nähe des Geräts stecken.

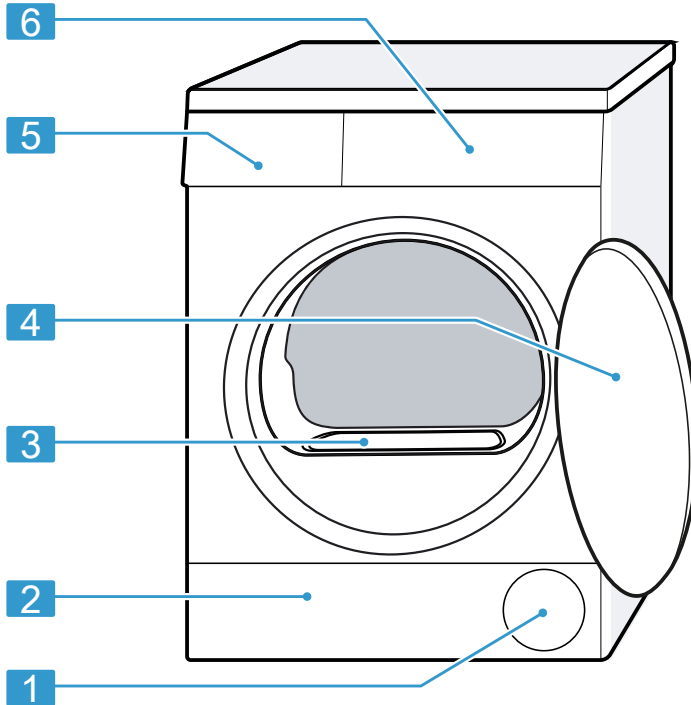
Die Anschlussdaten des Geräts finden Sie in den Technischen Daten → Seite 61.

2. Den Netzstecker auf festen Sitz prüfen.

5 Kennenlernen

5.1 Gerät

Hier finden Sie eine Übersicht über die Bestandteile Ihres Geräts.

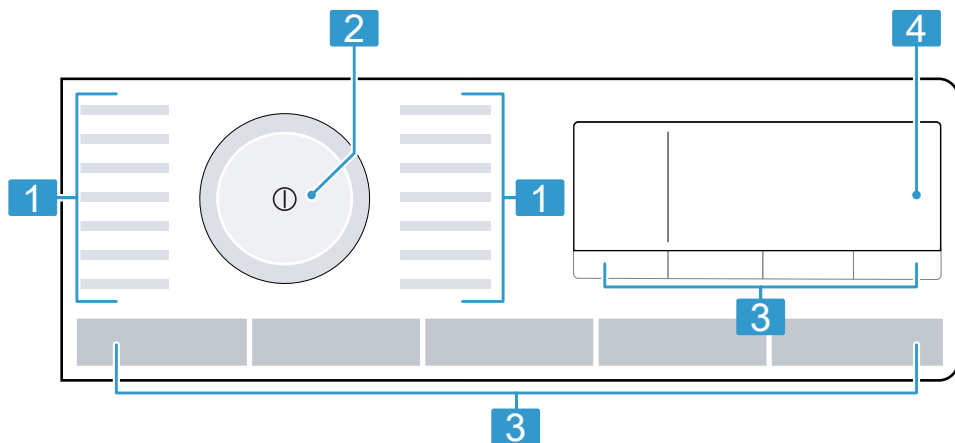


Je nach Gerätetyp können Einzelheiten im Bild abweichen, z. B. Farbe und Form.

1	Lüftungsöffnung	4	Tür
2	Wartungsklappe der Bodeneinheit → <i>Seite 47</i>	5	Kondenswasserbehälter → <i>Seite 33</i>
3	Luftkanalabdeckung (nicht entfernen)	6	Bedienfeld → <i>Seite 18</i>

5.2 Bedienfeld

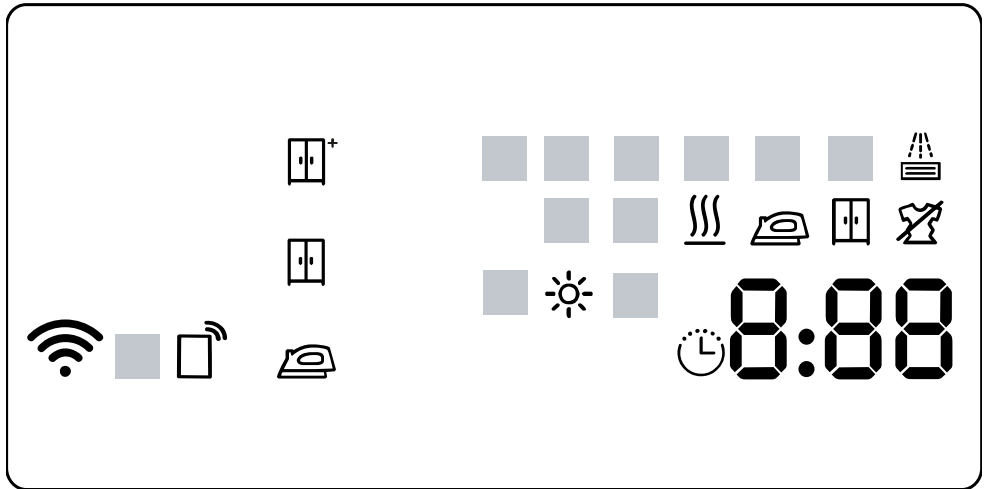
Über das Bedienfeld stellen Sie alle Funktionen Ihres Geräts ein und erhalten Informationen zum Betriebszustand.













1	Programme → Seite 25
2	Programmwähler → Seite 30
3	Tasten → Seite 21
4	Display → Seite 19







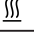
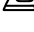

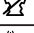
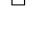
6 Display

Im Display sehen Sie die aktuellen Einstellwerte, Auswahlmöglichkeiten oder Hinweistexte.



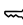
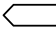




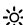
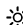
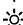
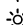
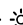
Anzeige	Benennung	Beschreibung
0:40 ¹	Programmdauer / Restzeit des Programms	Voraussichtliche Programmdauer oder Restzeit des Programms in Stunden und Minuten.
 0:45	Zeitprogramm	Zeitprogramm ist eingestellt. → "Zeitprogramme", Seite 26
10h ¹	Fertig in - Zeit	→ "Tasten", Seite 22
	Trockenziel Bügeltrocken	Das Trockenziel ist aktiviert. → "Tasten", Seite 21
	Trockenziel Schranktrocken	Das Trockenziel ist aktiviert. → "Tasten", Seite 21
	Trockenziel Schranktrocken Plus	Das Trockenziel ist aktiviert. → "Tasten", Seite 21
    	Trockenziel angepasst	Das angepasste Trockenziel ist aktiviert. → "Trockenziel", Seite 24
	Kondenswasserbehälter	Den Kondenswasserbehälter leeren → Seite 33. Den Kondenswasserbehälter einschieben → Seite 34.



¹ Beispiel

Anzeige	Benennung	Beschreibung
	Filtersystem der Bodeneinheit	Das Filtersystem der Bodeneinheit reinigen → <i>Seite 31</i> .
CrE	Einfache Gerätepflege	Programm für einfache Gerätepflege durchführen. → <i>"Einfache Gerätepflege am Gerät durchführen"</i> , <i>Seite 42</i>
	Wassertank	Wassertank füllen → <i>Seite 35</i> für Entknitterungsfunktion.
Hot	Abkühlprozess	Die Wäsche wird bei drehender Trommel gekühlt, um Wäscheschäden zu vermeiden. Der Prozess kann durch Öffnen der Tür abgebrochen werden. Hinweis: Nicht das Programm ändern.
	Automatische Selbstreinigung	Die automatische Selbstreinigung spült den Wärmetauscher des Geräts. Hinweis: Nicht den Kondenswasserbehälter entfernen und nicht das Programm abbrechen.
	Wi-Fi	<ul style="list-style-type: none"> ■ leuchtet: Das Gerät ist mit dem Heimnetzwerk verbunden. ■ blinkt: Das Gerät versucht sich mit dem Heimnetzwerk zu verbinden. → <i>"Home Connect"</i> , <i>Seite 36</i>
	Fernstart	Der Fernstart ist aktiviert. → <i>"Tasten"</i> , <i>Seite 22</i>
	Energiemanager	Das Gerät ist mit dem Smart Energy System (Energiemanager) verbunden.
	Trocknen	Programmstatus
	Trockenziel Bügeltrocken	Programmstatus
	Trockenziel Schranktrocken	Programmstatus
	Knitterschutz	Programmstatus
	Entknitterungsfunktion	Programmstatus
-P-	Pause	Programmstatus
-0-	Programmende	Programmstatus
¹ Beispiel		

7 Tasten

Hier finden Sie eine Übersicht zu den Tasten und deren Einstellmöglichkeiten.




Taste	Auswahl	Beschreibung
Start/Nachlegen	<ul style="list-style-type: none"> ■ starten ■ abbrechen ■ pausieren 	Programm starten, abbrechen oder pausieren.
① (Netzschalter)	<ul style="list-style-type: none"> ■ einschalten ■ ausschalten 	Das Gerät einschalten oder ausschalten.
Kindersicherung  3 Sek.	<ul style="list-style-type: none"> ■ aktivieren ■ deaktivieren 	Die Kindersicherung aktivieren oder deaktivieren. Die Blende gegen ein versehentliches Bedienen sichern. Wurde die Kindersicherung aktiviert und das Gerät ausgeschaltet, bleibt die Kindersicherung aktiviert. → "Kindersicherung", Seite 34
 Trockenziel	<ul style="list-style-type: none"> ■  ■  ■  	Das Trockenziel legt fest, wie feucht oder trocken die Wäsche nach dem Programmende ist. → "Trockenziel", Seite 24
Trockengrad	<ul style="list-style-type: none"> ■  ■   ■    	Das Trockenziel anpassen. Wenn Sie die Wäsche nach dem Trocknen mit einem bestimmten Trockenziel als zu feucht empfinden, können Sie das Trockenziel anpassen. → "Trockenziel anpassen", Seite 24

Taste	Auswahl	Beschreibung
Knitterschutz 60 Min.	<ul style="list-style-type: none"> ■ aktivieren ■ deaktivieren 	Knitterreduzierung aktivieren oder deaktivieren. Die Trommel bewegt die Wäsche nach Programmende für 60 Minuten in regelmäßigen Abständen, um Knitter zu reduzieren.
Knitterschutz 120 Min.	<ul style="list-style-type: none"> ■ aktivieren ■ deaktivieren 	Knitterreduzierung aktivieren oder deaktivieren. Die Trommel bewegt die Wäsche nach Programmende für 120 Minuten in regelmäßigen Abständen, um Knitter zu reduzieren.
Schon	<ul style="list-style-type: none"> ■ aktivieren ■ deaktivieren 	Schonendes Trocknen aktivieren oder deaktivieren. Die Temperatur wird für empfindliche Textilien reduziert, z. B. für Polyacryl oder Elasthan. Die Programmdauer verlängert sich.
— Fertig in +	<ul style="list-style-type: none"> ■ Programmende ■ Programmdauer 	<ul style="list-style-type: none"> ■ Das Programmende festlegen. Die Programmdauer ist bereits in der eingestellten Stundenzahl enthalten. Nach dem Programmstart wird die Programmdauer angezeigt. ■ Die Programmdauer für Zeitprogramme einstellen. → <i>"Zeitprogramme"</i>, Seite 26
Signal 	<ul style="list-style-type: none"> ■ aktivieren ■ deaktivieren 	Bediensignale und Hinweissignale aktivieren oder deaktivieren.
Fernstart 	<ul style="list-style-type: none"> ■ aktivieren ■ deaktivieren 	→ <i>"Fernstart"</i> , Seite 38

Taste	Auswahl	Beschreibung
	<ul style="list-style-type: none">▪ Home Connect Menü öffnen	





8 Trockenziel

Für jedes Automatikprogramm ist ein Trockenziel vorgegeben. Das Trockenziel legt fest, wie trocken oder feucht Ihre Wäsche nach dem Programmende ist.

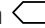
Trockenziel	Wäsche	Trocknungsergebnis
	Mehrlagige, dicke Wäsche, die schlecht trocknet.	Die Wäsche ist trocken.
	Normale, einlagige Wäsche.	Die Wäsche ist trocken.
	Normale, einlagige Wäsche	Die Wäsche ist nach dem Trocknen noch leicht feucht. Um Knitter nach dem Trocknen zu vermeiden, bügeln Sie die Wäsche oder hängen Sie die Wäsche auf.

8.1 Trockenziel ändern

Für einige Automatikprogramme können Sie das Trockenziel ändern, damit Ihre Wäsche noch trockener oder feuchter wird.

- Ein Automatikprogramm einstellen.
→ "Automatikprogramme",
Seite 25
- Das Display zeigt das vorgegebene Trockenziel.
- Auf  **Trockenziel** drücken.
- Das Display zeigt: ,  oder 

Hinweis: Wenn Sie diese Einstellung ändern, bleibt die Änderung nach dem Ausschalten des Geräts gespeichert.


Für das Programm  **Baumwolle** bleibt die Änderung nicht gespeichert.

8.2 Trockenziel anpassen

Wenn Sie die Wäsche nach dem Trocknen mit einem bestimmten Trockenziel als zu feucht empfinden, können Sie das Trockenziel anpassen.

- Ein Automatikprogramm einstellen.
→ "Automatikprogramme",
Seite 25
- Das Display zeigt das vorgegebene Trockenziel.
- Auf **Trockengrad** drücken.
- Das Display zeigt: ,   oder    .

Hinweis: Wenn Sie diese Einstellung ändern, bleibt die Änderung nach dem Ausschalten des Geräts gespeichert.

Für das Programm  **Baumwolle** bleibt die Änderung nicht gespeichert.

9 Programme

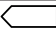
Sie können Ihre Textilien entweder mit einem Automatikprogramm oder einem Zeitprogramm trocknen.


9.1 Automatikprogramme

Automatikprogramme sind Programme, in denen Feuchtigkeitssensoren während des Trocknens die Restfeuchte der Wäsche messen. Das Programm endet erst, wenn das eingestellte Trockenziel erreicht ist. Jedes Automatikprogramm hat ein Trockenziel → *Seite 24*. Das Trockenziel legt fest, wie trocken oder feucht die Wäsche nach dem Programmende ist.

Tipps

- Wählen Sie das Trockenziel entsprechend der Textilien oder des gewünschten Trocknungsergebnisses.
→ *"Trockenziel", Seite 24*
- Die Pflegeetiketten der Wäsche geben Ihnen zusätzliche Hinweise zur Programmwahl.

Programm	Beschreibung	max. Beladung (kg)
 Baumwolle	Strapazierfähige und kochfeste Textilien aus Baumwolle und Leinen trocknen.	8,0
Pflegeleicht	Textilien aus Synthetik und Mischgeweben trocknen.	3,5
Schnell/Mix	Textilien aus Baumwolle und Synthetik trocknen.	3,0
Dessous	Empfindliche Unterwäsche aus Spitze, Lycra, Satin oder Mischgeweben trocknen.	2,0
Outdoor	Wetter- und Outdoorbekleidung mit Membranbeschichtung und wasserabweisende Textilien trocknen.	1,5
Hemden Blusen	Hemden und Blusen aus Baumwolle, Leinen, Synthetik oder Mischgewebe trocknen. Hinweis: Für ein optimales Trocknungsergebnis trocknen Sie maximal 5 Hemden oder 5 Blusen. Nach dem Trocknen bügeln Sie die Wäsche oder hängen Sie diese auf. Die Restfeuchte verteilt sich dann gleichmäßig.	1,5
Super 40	Textilien aus Synthetik und leichter Baumwolle trocknen.	1,0





Programm	Beschreibung	max. Be- ladung (kg)
Handtücher	Strapazierfähige und kochfeste Handtücher und Bademäntel aus Baumwolle und Leinen trocknen.	6,0
 intelligentDry	Nachdem Sie Ihre Wäsche in der Waschmaschine gewaschen haben, wird Ihnen am Trockner ein passendes Programm zum Trocknen der Wäsche empfohlen. Hinweis: Die Waschmaschine muss Home Connect-fähig sein. Die Waschmaschine und der Trockner müssen mit dem Heimnetzwerk verbunden und in Ihrer Home Connect App registriert sein. Die wählbaren Programmeinstellungen sind abhängig vom eingestellten Programm.	–


9.2 Zeitprogramme

Zeitprogramme sind Programme mit einer festgelegten oder einstellbaren Programmdauer. Das Programm endet nach Ablauf der Zeit, auch wenn die Wäsche z. B. noch nicht trocken ist. Zeitprogramme eignen sich zum Trocknen von einzelnen Wäschestücken oder dünnen Textilien.

Tipp: Die Pflegeetiketten der Wäsche geben Ihnen zusätzliche Hinweise zur Programmwahl.

Programm	Beschreibung	max. Be- ladung (kg)
Wolle finish	Maschinenwaschbare Wolle oder Textilien mit Wolleanteil trocknen. Hinweis: Die Textilien werden flauschiger, aber nicht getrocknet. Entnehmen Sie die Textilien nach Programmende und lassen sie trocknen.	0,5

Programm	Beschreibung	max. Be- ladung (kg)
Business smartFinish 	Knitter und luftbasierte Gerüche von wenig getragenen, trockenen Anzügen, Jackets und Hosen reduzieren, die auf Textilverreinigung verweisen. → "Entknitterungsfunktion", Seite 35 Hinweise <ul style="list-style-type: none"> ■ Um Knitter zu vermeiden, entnehmen Sie die Textilien sofort nach Programmende. ■ Die Textilien werden nicht getrocknet oder gereinigt. ■ Das Programm ist nicht für dünne, leichte Sommeranzüge geeignet. 	ein Anzug oder zwei Wäschestücke
5 Hemden smartFinish 	Knitter und luftbasierte Gerüche von einmal getragenen Hemden und Blusen reduzieren. → "Entknitterungsfunktion", Seite 35 Hinweise <ul style="list-style-type: none"> ■ Um Knitter zu vermeiden, entnehmen Sie die Textilien sofort nach Programmende. ■ Die Textilien werden nicht getrocknet oder gereinigt. 	2 bis 5 Wäschestücke
1 Hemd smartFinish 	Knitter und luftbasierte Gerüche von einmal getragenen Hemden und Blusen reduzieren. → "Entknitterungsfunktion", Seite 35 Hinweise <ul style="list-style-type: none"> ■ Um Knitter zu vermeiden, entnehmen Sie die Textilien sofort nach Programmende. ■ Die Textilien werden nicht getrocknet oder gereinigt. 	ein Wäschestück
 warm	Alle Textilarten außer Wolle und Seide trocknen. Geeignet für vorgetrocknete oder leicht feuchte Wäsche und zum Nachtrocknen mehrlagiger, dicker Wäsche.	3,0

Programm	Beschreibung	max. Be- ladung (kg)
 intelligentDry	<p>Nachdem Sie Ihre Wäsche in der Waschmaschine gewaschen haben, wird Ihnen am Trockner ein passendes Programm zum Trocknen der Wäsche empfohlen.</p> <p>Hinweis: Die Waschmaschine muss Home Connect-fähig sein. Die Waschmaschine und der Trockner müssen mit dem Heimnetzwerk verbunden und in Ihrer Home Connect App registriert sein.</p> <p>Die wählbaren Programmeinstellungen sind abhängig vom eingestellten Programm.</p>	–

10 Zubehör

Verwenden Sie Originalzubehör. Es ist auf Ihr Gerät abgestimmt.

Hinweis: Einige Zubehöre sind in weiteren Farben verfügbar. Kontaktieren Sie den
→ "Kundendienst", Seite 59.

	Verwendung	Bestellnummer
Verbindungssatz	Gerät platzsparend auf eine geeignete Waschmaschine vom gleichen Hersteller und mit der gleichen Breite und Tiefe aufstellen.	WZ27410
Verbindungssatz mit ausziehbarer Arbeitsplatte	Gerät platzsparend auf eine geeignete Waschmaschine vom gleichen Hersteller und mit der gleichen Breite und Tiefe aufstellen. Mit der herausziehbaren Arbeitsplatte kann das Gerät leichter beladen und entladen werden.	WZ27400
Y-Verteiler	Den Wasserablaufschlauch eines zusätzlichen Geräts am gleichen Ablauf des Siphons anschließen.	15000490
Gerätepflegemittel	Ersatzteil für die Funktion der intensiven Gerätepflege.	00311829
Podest	Gerät erhöht aufstellen, damit es leicht beladen und entladen werden kann.	WZDP20D

11 Wäsche

11.1 Wäsche vorbereiten

ACHTUNG!

In der Wäsche verbleibende Gegenstände können die Wäsche und die Trommel beschädigen.

- ▶ Vor dem Betrieb alle Gegenstände aus den Taschen der Wäsche entfernen.

Hinweis

Wenn Sie Ihre Wäsche vorbereiten, schonen Sie das Gerät und die Textilien.

- Sand und Erde ausbürsten
- Wäsche nach Farbe und Textilien sortieren und dabei Pflegekennzeichen beachten
- Reißverschlüsse, Klettverschlüsse, Haken und Ösen schließen
- Gardinenröllchen und Bleibänder entfernen
- kleine oder empfindliche Wäschestücke im Wäschenetz waschen
- Wäsche auseinandergefaltet in die Trommel legen
- Wäsche vor dem Trocknen schleudern

12 Grundlegende Bedienung

12.1 Gerät einschalten

Voraussetzung: Das Gerät ist sachgemäß aufgestellt und angeschlossen.

→ *"Aufstellen und Anschließen"*, Seite 12

- ▶ Auf ① drücken.

Der Einschaltvorgang dauert einige Sekunden.

Hinweis: Die Beleuchtung der Trommel erlischt automatisch.

12.2 Programm einstellen

1. Programmwähler drehen und auf das gewünschte Programm stellen.
→ *"Programme"*, Seite 25
2. Wenn gewünscht, die Programmeinstellungen anpassen.
→ *"Programmeinstellungen anpassen"*, Seite 30

12.3 Programmeinstellungen anpassen

Abhängig vom Programm und Programmfortschritt können Sie die Einstellungen anpassen oder aktivieren und deaktivieren.

Voraussetzung: Ein Programm ist eingestellt.

→ *"Programm einstellen"*, Seite 30

- ▶ Die Programmeinstellungen anpassen.
→ *"Tasten"*, Seite 21

Hinweis: Die Programmeinstellungen werden nicht dauerhaft für das Programm gespeichert.

12.4 Wäsche einlegen

Hinweis: Um Knitterbildung zu vermeiden, beachten Sie die maximale Beladung der Programme.

→ *"Programme"*, Seite 25

Voraussetzungen

- Die Wäsche ist vorbereitet und sortiert.
→ *"Wäsche"*, Seite 30
- Die Trommel ist leer.

1. Die Tür öffnen.
2. Die Wäsche in die Trommel legen.
3. Die Tür schließen.

Stellen Sie sicher, dass keine Wäsche in der Tür eingeklemmt ist.

12.5 Programm starten

Voraussetzung: Ein Programm ist eingestellt.

→ "Programm einstellen", Seite 30

- ▶ Auf **Start/Nachlegen** drücken.
- ✓ Das Display zeigt die Programmdauer oder die Fertig in-Zeit.
- ✓ Das Display zeigt nach Programmende: "-0-".

Hinweis: Wenn "Hot" erscheint, kühlt das Gerät die Wäsche ab. Wenn "Hot" erlischt, ist die Wäsche abgekühlt.

12.6 Wäsche nachlegen

Nach Programmstart können Sie die Wäsche jederzeit entnehmen oder nachlegen.

1. Auf **Start/Nachlegen** drücken.
Der Abkühlprozess startet automatisch nach etwa 30 Sekunden und kühlt die Wäsche bei drehender Trommel. Wenn Sie den Abkühlprozess vermeiden oder abbrechen möchten, öffnen Sie die Tür.
→ "Display", Seite 20
2. Die Tür öffnen.
3. Die Wäsche nachlegen oder entnehmen.
4. Die Tür schließen.
5. Auf **Start/Nachlegen** drücken.


12.7 Programm abbrechen

1. Auf **Start/Nachlegen** drücken.
2. Die Tür öffnen.
3. Die Wäsche entnehmen.
→ "Wäsche entnehmen", Seite 31

12.8 Wäsche entnehmen

1. Die Tür öffnen.
2. Die Wäsche aus der Trommel nehmen.

12.9 Gerät ausschalten

- ▶ Auf  drücken.

12.10 Filtersystem der Bodeneinheit

Während des Trocknens werden die Flusen aus der Wäsche im Filtersystem der Bodeneinheit gesammelt. Das Filtersystem schützt das Gerät vor Flusen.

Filtersystem der Bodeneinheit reinigen

Wenn das Display während des Betriebs einen Hinweis zeigt, reinigen Sie das Filtersystem der Bodeneinheit.

Hinweise

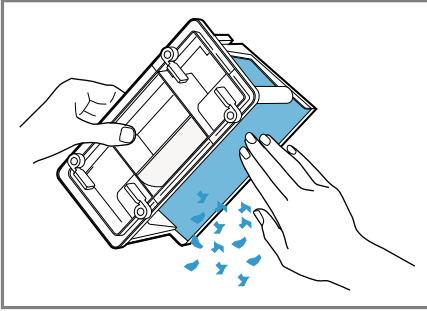
- Sie können das Filtersystem ohne den angezeigten Hinweis im Display regelmäßig reinigen. Das Reinigen nach jedem Trocknen ist nicht erforderlich.
- Wenn Sie das Gerät nicht wie beschrieben reinigen, kann die Gerätefunktion beeinträchtigt werden.

Voraussetzung: Das Display zeigt während des Betriebs: .

1. Die Bodeneinheit öffnen
→ Seite 47.

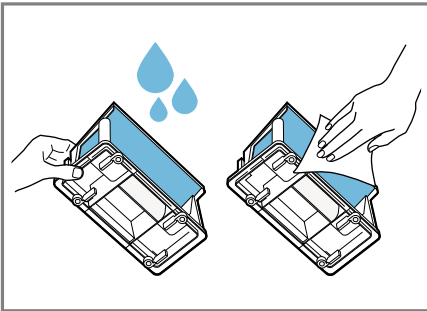
de Bedienung

2. Die Flusen entfernen.



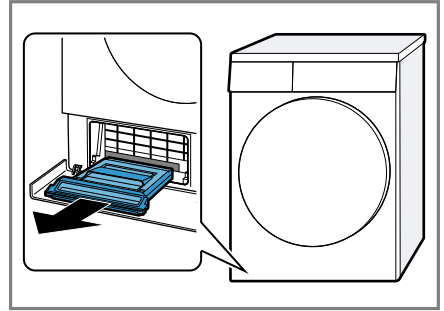
Stellen Sie sicher, alle Verunreinigungen von der Dichtung zu entfernen.

3. Die Innenseiten unter fließendem Wasser gründlich reinigen und abtrocknen.



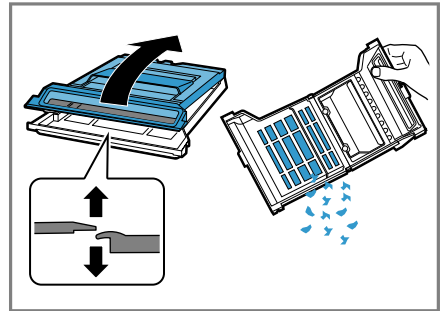
Sie können starke Verunreinigungen vorsichtig mit einer weichen Bürste entfernen. Stellen Sie sicher, das Sieb gründlich abzutrocknen. Ein feuchtes Sieb kann die Trocknungszeit verlängern und das Trocknungsergebnis beeinflussen.

4. Das Flusendepot waagrecht herausziehen.

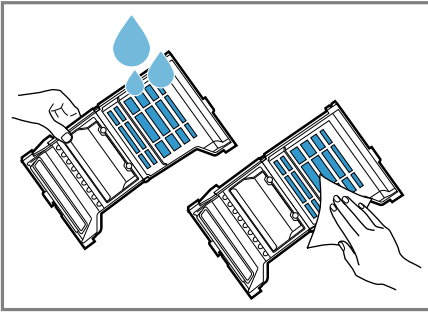


Das Flusendepot kann Kondenswasser enthalten und beim Herausziehen tropfen.

5. Das Flusendepot öffnen und die Flusen entfernen.



6. Das Sieb unter fließendem Wasser gründlich reinigen und abtrocknen.

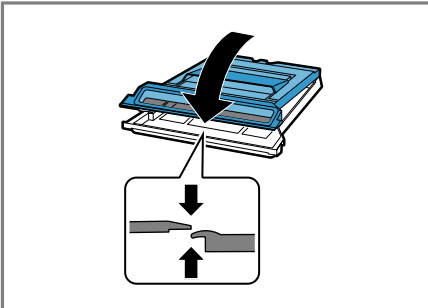


Sie können starke Verunreinigungen vorsichtig mit einer weichen Bürste entfernen.

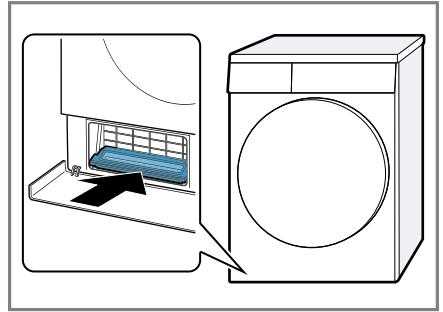
Sie dürfen die Dichtung des Flusendepots nicht beschädigen oder entfernen.

Sie können das Flusendepot in der Geschirrspülmaschine reinigen.

7. Das Flusendepot bis zum Einrasten der Lasche schließen.



8. Das Flusendepot waagrecht bis zum Anschlag einschieben.



9. Die Bodeneinheit schließen
→ Seite 48.

12.11 Kondenswasserbehälter

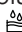
Während des Trocknens entsteht Kondenswasser, das Ihr Gerät zur automatischen Reinigung verwendet. Das Kondenswasser wird werkseitig im Kondenswasserbehälter des Geräts gesammelt.

Hinweis: Betreiben Sie dieses Gerät mit dem mitgelieferten Wasserabflussschlauch. Wenn Sie den Wasserabflussschlauch anschließen → Seite 14, müssen Sie nicht regelmäßig den Kondenswasserbehälter leeren → Seite 33.

Kondenswasserbehälter leeren

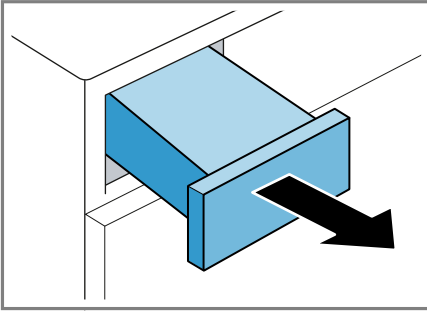
Wenn das Trocknungsprogramm beendet ist oder das Display während des Betriebs einen Hinweis zeigt, leeren Sie den Kondenswasserbehälter.

Voraussetzungen

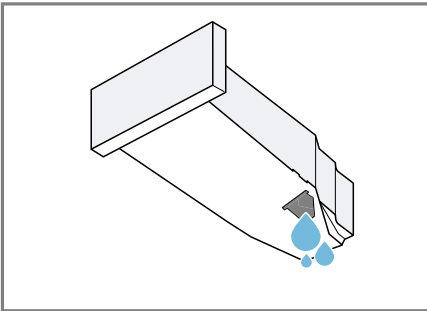
- Das Display zeigt nach dem Trocknen: "-0-"
- oder das Display zeigt während des Betriebs: .

de Kindersicherung

1. Den Kondenswasserbehälter waagrecht herausziehen.



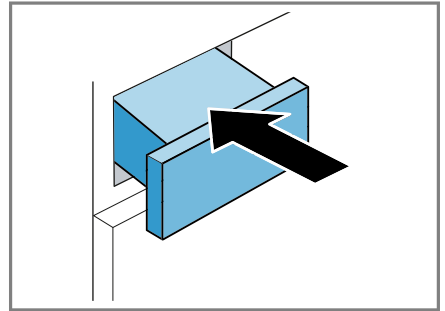
2. Den Kondenswasserbehälter leeren.



Prüfen Sie regelmäßig den Filter des Kondenswasserbehälters → *Seite 50* und reinigen Sie einen verunreinigten Filter. Stellen Sie sicher, den Kondenswasserbehälter vor dem Betrieb des Geräts einzuschieben. → *"Kondenswasserbehälter einschieben"*, *Seite 34*

Kondenswasserbehälter einschieben

- ▶ Den Kondenswasserbehälter bis zum Anschlag einschieben.



13 Kindersicherung

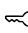
Sichern Sie Ihr Gerät gegen ein versehentliches Bedienen an den Bedienelementen.

13.1 Kindersicherung aktivieren

- ▶ Auf beide Tasten **Kindersicherung**  **3 Sek.** ca. 3 Sekunden drücken.
- ✓ Die Bedienelemente sind gesperrt.
- ✓ Die Kindersicherung bleibt auch nach dem Ausschalten des Geräts und bei Stromausfall aktiv.

13.2 Kindersicherung deaktivieren

Voraussetzung: Um die Kindersicherung zu deaktivieren, muss das Gerät eingeschaltet sein.

- ▶ Auf beide Tasten **Kindersicherung**  **3 Sek.** ca. 3 Sekunden drücken.

14 Entknitterungsfunktion

Verwenden Sie für trockene, wenig getragene Wäsche ein Programm mit Entknitterungsfunktion, um Knitter und luftbasierte Gerüche wie Tabakrauch zu reduzieren.

14.1 Programm mit Entknitterungsfunktion starten

Hinweis

Waschen Sie verschwitzte, parfümierte oder deodorierte Wäschestücke vor dem erneuten Tragen.

Verwenden Sie keine Reinigungssets für Trockner.


Verwenden Sie kein Programm mit Entknitterungsfunktion für die folgenden Textilien:

- Wolle, Leder und Viscose
- Textilien mit Teilen aus Metall, Holz oder Plastik
- Wachsjacken und Öljacken

Voraussetzungen

- Die Wäsche ist vorbereitet.
→ *"Wäsche vorbereiten"*, Seite 30
- Die Wäsche ist sortiert.
- Die Wäsche ist eingelegt.
→ *"Wäsche einlegen"*, Seite 30

1. Ein Programm mit Entknitterungsfunktion einstellen.
→ *"Zeitprogramme"*, Seite 26
2. Das Programm starten.
→ *"Programm starten"*, Seite 31

Wenn der Wassertank leer ist, zeigt das Display: .

→ *"Wassertank füllen"*, Seite 35

Die durchschnittliche Programmdauer der Entknitterungsfunktion beträgt etwa 45 Minuten und kann sich je nach Umgebungstemperatur verlängern oder verkürzen.

- ✓ Das Display zeigt nach Programmende: "-0-".

3. Die Wäsche entnehmen.
→ *"Wäsche entnehmen"*, Seite 31
Das Ergebnis der Entknitterungsfunktion kann je nach Textilart, der Beladungsmenge und dem eingestellten Programm variieren. Entnehmen Sie die Wäsche sofort nach dem Programmende, um Knitter zu vermeiden.
4. Die Wäschestücke aufhängen und in Form ziehen.

14.2 Wassertank füllen

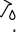
Ihr Gerät entknittert trockene, wenig getragene Wäsche mit kaltem Trinkwasser. Wenn das Display während des Betriebs einen Hinweis zeigt, füllen Sie den Wassertank.

ACHTUNG!

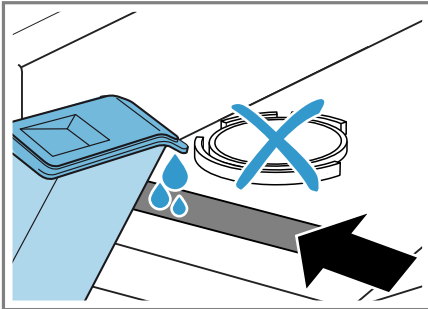
Ein Betrieb des Geräts mit verunreinigtem oder zu heißem Wasser kann zu Geräteschäden führen.

- ▶ Ausschließlich kaltes Trinkwasser in den Wassertank füllen.
- ▶ Nie Kondenswasser, destilliertes Wasser, Zusätze oder Entkalker für die Entknitterungsfunktion verwenden.

Voraussetzungen

- Sie haben ein Programm mit Entknitterungsfunktion gestartet.
→ *"Programm mit Entknitterungsfunktion starten"*, Seite 35
- Das Display zeigt: .
- Der Kondenswasserbehälter → Seite 33 ist aus dem Gerät entfernt.

1. Ca. 180 ml kaltes Trinkwasser mit der mitgelieferten Wasserkanne in die vordere Öffnung füllen.




Prüfen Sie regelmäßig den Filter des Wassertanks und reinigen Sie einen verunreinigten Filter.

→ *"Filter des Wassertanks reinigen"*, Seite 49

Wenn im Display  nicht erlischt, füllen Sie das kalte Trinkwasser in die vordere Öffnung und richten Sie das Gerät korrekt aus.

→ *"Gerät ausrichten"*, Seite 16

- ✓ Im Display erlischt: .
2. Den Kondenswasserbehälter einschieben.
→ *"Kondenswasserbehälter einschieben"*, Seite 34
 3. Das Programm starten.
→ *"Programm mit Entknitterungsfunktion starten"*, Seite 35

15 Home Connect

Dieses Gerät ist netzwerkfähig. Verbinden Sie Ihr Gerät mit einem mobilen Endgerät, um Funktionen über die Home Connect App zu bedienen, Grundeinstellungen anzupassen oder den aktuellen Betriebszustand zu überwachen.

Hinweis: Weiterführende Informationen finden Sie in der Digitalen Gebrauchsanleitung durch das Einscan-

nen des QR-Codes im Inhaltsverzeichnis oder auf siemens-home.bsh-group.com.

Die Home Connect Dienste sind nicht in jedem Land verfügbar. Die Verfügbarkeit der Home Connect Funktion ist abhängig von der Verfügbarkeit der Home Connect Dienste in Ihrem Land. Informationen dazu finden Sie auf: www.home-connect.com.

Die Home Connect App leitet Sie durch den gesamten Anmeldeprozess. Folgen Sie den Anweisungen in der Home Connect App, um die Einstellungen vorzunehmen.

Tipps

- Beachten Sie die mitgelieferten Unterlagen von Home Connect.
- Beachten Sie auch die Hinweise in der Home Connect App.

Hinweise

- Beachten Sie die Sicherheitshinweise dieser Gebrauchsanleitung und stellen Sie sicher, dass diese auch dann eingehalten werden, wenn Sie das Gerät über die Home Connect App bedienen.
→ *"Sicherheit"*, Seite 4
- Die Bedienung am Gerät hat jederzeit Vorrang. In dieser Zeit ist die Bedienung über die Home Connect App nicht möglich.

15.1 Home Connect App einrichten

1. Die Home Connect App auf dem mobilen Endgerät installieren.



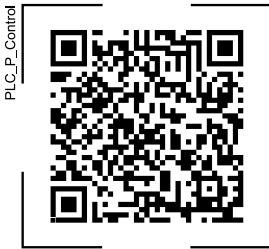
- Die Home Connect App starten und den Zugang für Home Connect einrichten.

Die Home Connect App leitet Sie durch den gesamten Anmeldeprozess.

15.2 Home Connect einrichten

Voraussetzungen


- Die Home Connect App ist auf dem mobilen Endgerät eingerichtet.
 - Wi-Fi am Router ist aktiviert.
 - Das Gerät hat am Aufstellort einen Empfang zum WLAN-Heimnetzwerk (Wi-Fi).
- Mit Hilfe der Home Connect App den QR-Code scannen.



- Den Anweisungen der Home Connect App folgen.

15.3 Wi-Fi am Gerät aktivieren

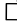
Hinweis: Der Energieverbrauch erhöht sich gegenüber den in der Verbrauchswertetabelle angegebenen Werten, wenn Wi-Fi aktiviert ist.

- Auf **Fernstart**  ca. 3 Sekunden drücken.
- Programm auf Position 4 einstellen.
- Das Display zeigt **Con**.

- Auf **Start/Nachlegen** drücken, bis das Display **on** zeigt.
- Wi-Fi ist aktiviert.


Hinweis: Das Gerät schaltet sich nicht automatisch aus, wenn Wi-Fi aktiviert ist.

15.4 Wi-Fi am Gerät deaktivieren

- Auf **Fernstart**  mindestens 3 Sekunden drücken.
- Programm auf Position 4 einstellen.
- Das Display zeigt **Con**.
- Auf **Start/Nachlegen** drücken, bis das Display **off** zeigt.
- Wi-Fi ist deaktiviert.

Hinweis: Die Verbindung wird beim Wiedereinschalten von Wi-Fi automatisch wiederhergestellt.

15.5 Netzwerkeinstellungen des Geräts zurücksetzen


- Auf **Fernstart**  mindestens 3 Sekunden drücken.
- Programm auf Position 5 einstellen.
- Das Display zeigt **rES**.
- Auf **Start/Nachlegen** drücken.
- Das Display zeigt "YES".
- Auf **Start/Nachlegen** drücken.
- Die Netzwerkeinstellungen werden zurückgesetzt.
- Wenn das Display **End** zeigt, sind die Netzwerkeinstellungen zurückgesetzt.

15.6 Fernstart

Das Gerät für den Fernstart über die Home Connect App freigeben.

Fernstart aktivieren

Hinweise

- Der Fernstart wird aus Sicherheitsgründen unter folgenden Bedingungen deaktiviert:
 - Die Gerätetür öffnen.
 - **Start/Nachlegen** drücken.
 - **Fernstart**  drücken.
 - Das Gerät ausschalten.
 - Nach einem Stromausfall.
- Der Fernstart kann aus Sicherheitsgründen unter folgenden Bedingungen nicht aktiviert werden:
 - Die Gerätetür ist offen.
 - Der Refresher Tank ist leer.

Voraussetzungen

- Das Gerät ist mit Ihrem WLAN-Heimnetzwerk (WiFi) verbunden.
- Das Gerät ist mit der Home Connect App verbunden.
- Ein Programm ist gewählt.
- ▶ Auf **Fernstart**  drücken.
Wenn Sie die Taste mindestens 3 Sekunden drücken, öffnen Sie das Home Connect Menü.
Wenn Sie die Taste kurz drücken, wird das Gerät für den Fernstart über die Home Connect App freigegeben.
Wenn Sie die Gerätetür öffnen, ist die Funktion automatisch deaktiviert.
- ✓ **Fernstart**  leuchtet.

Hinweis: Um die Funktion zu deaktivieren, auf **Fernstart**  drücken.

15.7 Intelligente Programmempfehlung

Nachdem Sie Ihre Wäsche in der Waschmaschine gewaschen haben, wird Ihnen am Trockner ein passendes Programm zum Trocknen der Wäsche empfohlen.

Um ein optimales Trocknungsprogramm zu ermitteln, müssen Ihre Geräte Informationen übertragen und empfangen. Beachten Sie Folgendes:


- Die Waschmaschine muss ein Gerät mit der Funktion Home Connect sein.
- Die Waschmaschine und der Trockner müssen mit dem Heimnetzwerk verbunden und in Ihrer Home Connect App registriert sein.

Intelligente Programmempfehlung nutzen

1. Das Programm  **intelligentDry** einstellen.

Das Gerät ermittelt ein passendes Programm.

Wenn das Gerät ein passendes Programm findet, leuchtet die Anzeige des Programms und das Display zeigt die Programminformationen.

Wenn das Gerät kein passendes Programm findet, ertönt ein Signal und das Display zeigt .

Hinweis: Um die Programmempfehlung abzubrechen oder zu ändern, stellen Sie ein anderes Programm ein oder schalten Sie das Gerät aus.

2. Auf **Start/Nachlegen** drücken.

Hinweis

Warum kann mein Trockner kein Programm empfehlen?

- Kein passendes Trocknungsprogramm für das gewählte Waschprogramm am Trockner.

- Es liegen keine Daten des letzten Waschprogramms vor. Die Daten werden 24 Stunden gespeichert und dann gelöscht.
- Das Waschprogramm wurde abgebrochen. Für die Analyse muss das Waschprogramm vollständig abgeschlossen sein.

15.8 Ferndiagnose

Der Kundendienst kann über die Ferndiagnose auf Ihr Gerät zugreifen, wenn Sie sich mit dem entsprechenden Wunsch an den Kundendienst wenden, Ihr Gerät mit dem Home Connect Server verbunden ist und die Ferndiagnose in dem Land, in dem Sie das Gerät verwenden, verfügbar ist.

Tipp: Weitere Informationen sowie Hinweise zur Verfügbarkeit der Ferndiagnose in Ihrem Land finden Sie im Service/Support-Bereich der lokalen Website: www.home-connect.com

15.9 Datenschutz

Beachten Sie die Hinweise zum Datenschutz.

Mit der erstmaligen Verbindung Ihres Geräts mit einem an das Internet angebotenen Heimnetzwerk übermittelt Ihr Gerät nachfolgende Kategorien von Daten an den Home Connect Server (Erstregistrierung):

- Eindeutige Geräteerkennung (bestehend aus Geräteschlüsseln sowie der MAC-Adresse des verbauten Wi-Fi Kommunikationsmoduls).
- Sicherheitszertifikat des Wi-Fi Kommunikationsmoduls (zur informationstechnischen Absicherung der Verbindung).
- Die aktuelle Softwareversion und Hardwareversion Ihres Hausgeräts.

- Status eines eventuellen vorangegangenen Rücksetzens auf Werkseinstellungen.

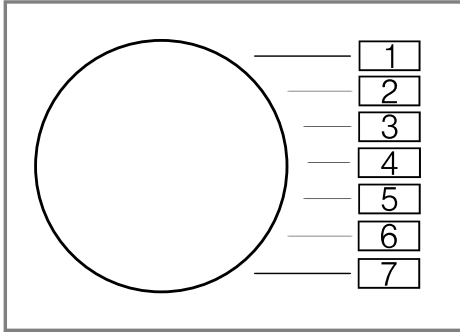
Diese Erstregistrierung bereitet die Nutzung der Home Connect Funktionalitäten vor und ist erst zu dem Zeitpunkt erforderlich, zu dem Sie Home Connect Funktionalitäten erstmals nutzen möchten.

Hinweis: Beachten Sie, dass die Home Connect Funktionalitäten nur in Verbindung mit der Home Connect App nutzbar sind. Informationen zum Datenschutz können in der Home Connect App abgerufen werden.

16 Grundeinstellungen

Sie können die Grundeinstellungen Ihres Geräts auf Ihre Bedürfnisse einstellen.

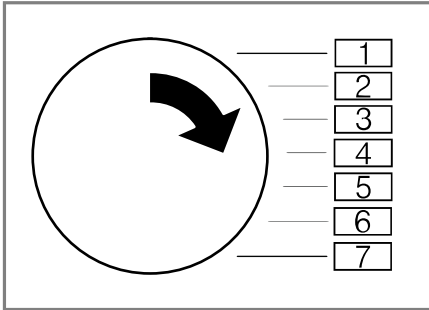
16.1 Übersicht der Grundeinstellungen

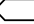


Grundeinstellung	Programmposition	Wert	Beschreibung
Endesignal	2	0 (aus) 1 (leise) 2 (mittel) 3 (laut) 4 (sehr laut)	Die Lautstärke des Signals nach Programmende einstellen.
Tastensignal	3	0 (aus) 1 (leise) 2 (mittel) 3 (laut) 4 (sehr laut)	Die Lautstärke des Signals beim Anwählen der Tasten einstellen.

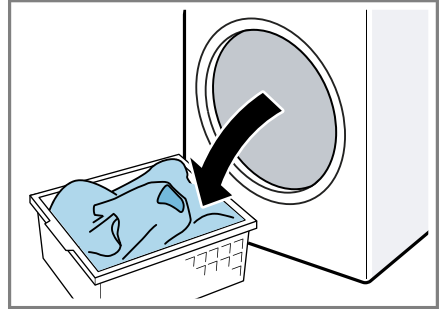
16.2 Grundeinstellungen ändern

1. Den Programmwähler auf Position 1 einstellen.

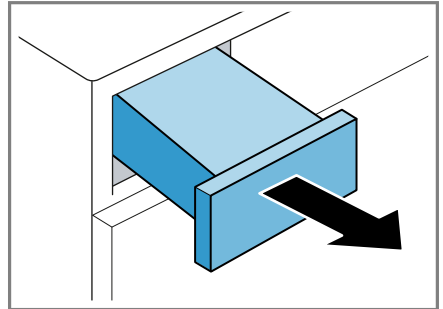


2. Auf  **Trockenziel** drücken und gleichzeitig den Programmwähler auf Position 2 einstellen.
- ✓ Das Display zeigt den aktuellen Wert.
3. Den Programmwähler auf die gewünschte Position einstellen.
4. Um den Wert zu ändern, auf **- +** drücken.
5. Um die Änderung zu speichern, das Gerät ausschalten.

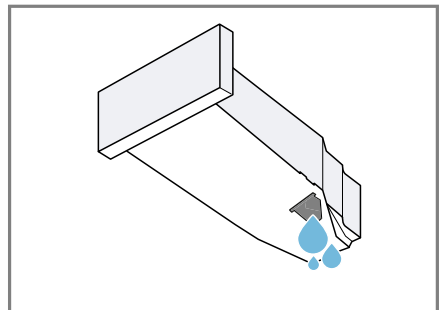
1. Die Wäsche entnehmen.



2. Die Gerätetür schließen.
3. Den Kondenswasserbehälter waagrecht herausziehen.



4. Den Kondenswasserbehälter leeren → Seite 33.



17 Gerätepflege

17.1 Gerät für die Gerätepflege vorbereiten

Vor der Durchführung einer einfachen oder intensiven Gerätepflege muss das Gerät vorbereitet werden.

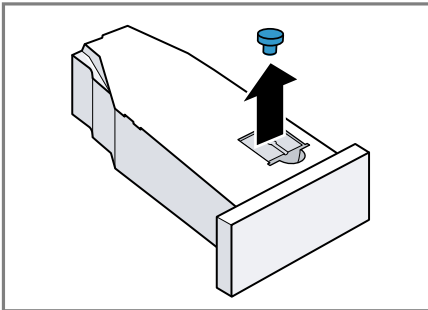
Voraussetzung: Die Bodeneinheit ist gereinigt.

→ "Bodeneinheit reinigen", Seite 48.

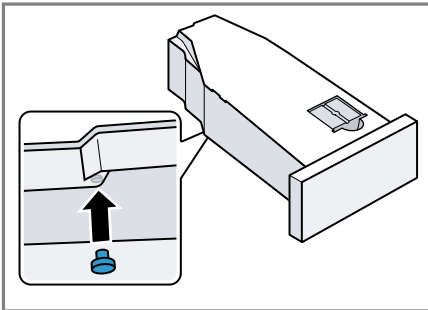
17.2 Kondenswasserbehälter für die Gerätepflege vorbereiten

Hinweis: Wenn das Kondenswasser mit dem Ablaufschlauch abgeleitet wird, muss der Kondenswasserbehälter vor der einfachen oder intensiven Gerätepflege vorbereitet werden.
→ "Wasserablaufschlauch", Seite 13

1. Den eingesetzten Stopfen aus der Mulde des Kondenswasserbehälters entfernen.



2. Den Stopfen von unten einsetzen.



- ✓ Der Kondenswasserbehälter ist für die Gerätepflege vorbereitet.

Hinweis: Wenn das Kondenswasser mit dem Ablaufschlauch abgeleitet wird, die oben genannten Schritte nach der einfachen oder intensiven Gerätepflege in umgekehrter Reihenfolge durchführen.

17.3 Gerätepflege starten

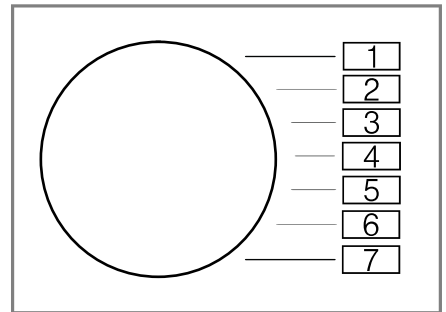
Voraussetzungen


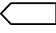
- Das Gerät ist für die Gerätepflege vorbereitet.
→ "Gerät für die Gerätepflege vorbereiten", Seite 41.
- Der Kondenswasserbehälter ist für die Gerätepflege vorbereitet.
→ "Kondenswasserbehälter für die Gerätepflege vorbereiten", Seite 42.

1. Auf ① drücken.

Der Einschaltvorgang dauert einige Sekunden.

2. Das Programm auf Position 1 einstellen.



3. Auf  **Trockenziel** drücken und gedrückt halten.
 4. Das Programm auf Position 4 einstellen.
 5.  **Trockenziel** loslassen.
- ✓ Das Display zeigt abwechselnd "CP1" und die Programmdauer.

17.4 Einfache Gerätepflege am Gerät durchführen

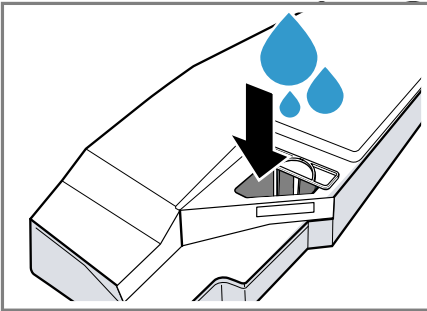
Um mögliche leichte Verunreinigungen zu entfernen, kann eine einfache Gerätepflege durchgeführt werden.

Hinweis: Nach einer bestimmten Nutzungsdauer empfiehlt das Gerät automatisch die einfache Gerätepflege durchzuführen. Das Display zeigt vor

dem Start und nach Programmende den Hinweis "CrE" für die Dauer von 5 Sekunden. Der Hinweis wird wiederholt angezeigt, bis die einfache Gerätepflege komplett durchgeführt wurde.

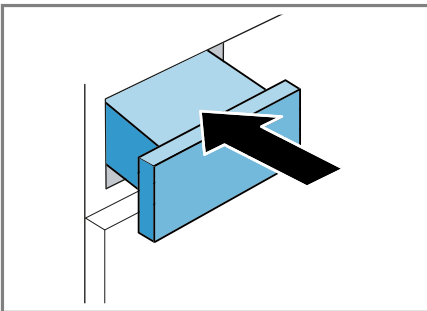
Voraussetzungen

- Das Gerät ist für die Gerätepflege vorbereitet.
→ "Gerät für die Gerätepflege vorbereiten", Seite 41.
 - Die Gerätepflege ist gestartet.
→ "Gerätepflege starten", Seite 42
1. Ca. 1 ½ Liter warmes Leitungswasser in den Kondenswasserbehälter füllen.



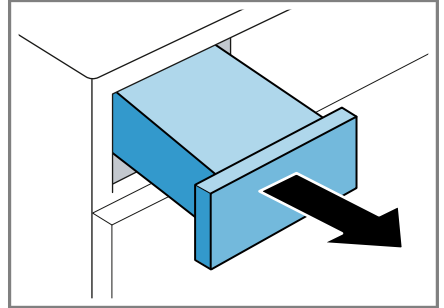
Halten Sie den gefüllten Kondenswasserbehälter waagrecht, damit keine Flüssigkeit ausläuft.

2. Den Kondenswasserbehälter bis zum Einrasten einschieben.

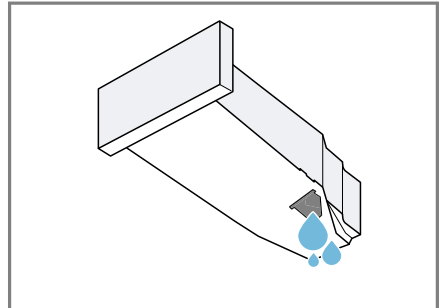


3. Auf **Start/Nachlegen** drücken.

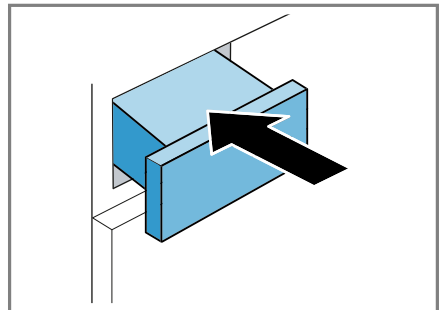
- ✓ Die Gerätepflege startet und ein Signal ertönt.
 - ✓ Das Display zeigt "-0-" am Ende der Gerätepflege und ein Signal ertönt.
4. Den Kondenswasserbehälter waagrecht herausziehen.



5. Den Kondenswasserbehälter leeren → Seite 33.



6. Den Kondenswasserbehälter bis zum Einrasten einschieben.



- ✓ Die Gerätepflege ist durchgeführt.

Hinweis: Wenn das Kondenswasser mit dem Ablaufschlauch abgeleitet wird, die in

→ *"Kondenswasserbehälter für die Gerätepflege vorbereiten"*, Seite 42 aufgeführten Schritte nach der einfachen oder intensiven Gerätepflege in umgekehrter Reihenfolge durchführen.

17.5 Intensive Gerätepflege am Gerät vorbereiten

Wenn das Gerät mehr als einen Monat lang nicht verwendet wird, können hartnäckige Verschmutzungen oder Gerüche auftreten. Um diese zu entfernen, kann eine intensive Gerätepflege durchgeführt werden.

Hinweis: Die intensive Gerätepflege dauert ca. 4 Stunden. Wenn während des Programms die erforderlichen Schritte nicht zeitnah durchgeführt werden, kann sich die Dauer verlängern.

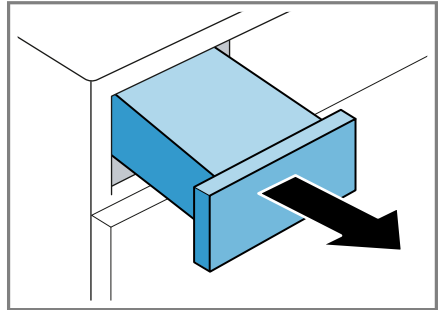
Nach Programmstart sollte die intensive Gerätepflege nicht abgebrochen werden.

Voraussetzungen

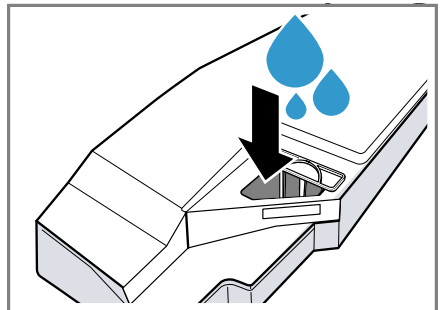
- Das Gerät ist für die Gerätepflege vorbereitet.
→ *"Gerät für die Gerätepflege vorbereiten"*, Seite 41.
- Die Gerätepflege ist gestartet.
→ *"Gerätepflege starten"*, Seite 42
- ▶ Auf **+** drücken.
- ✓ Das Display zeigt abwechselnd "CP2" und die Programmdauer.

17.6 Intensive Gerätepflege durchführen

1. Den Kondenswasserbehälter waagrecht herausziehen und leeren.

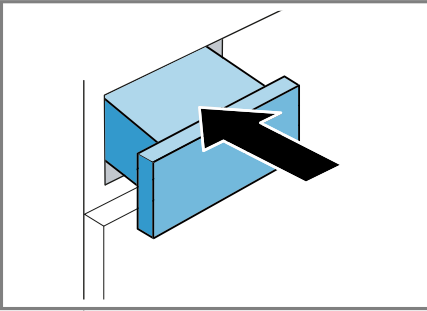


2. Eine Flasche des Original-Pflegemittels
→ *"Zubehör"*, Seite 29 und ca. 1 ½ Liter warmes Leitungswasser in den Kondenswasserbehälter füllen.



Halten Sie den gefüllten Kondenswasserbehälter waagrecht, damit keine Flüssigkeit ausläuft.

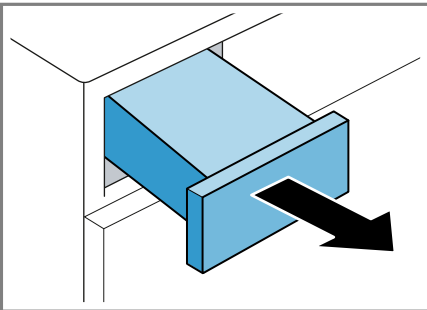
3. Den Kondenswasserbehälter bis zum Einrasten einschieben.



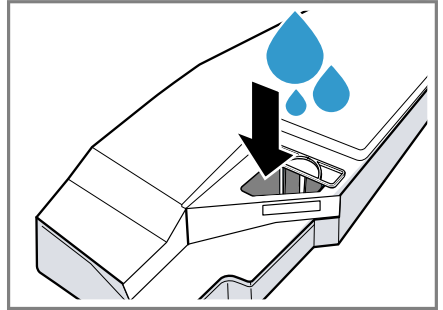
4. Auf **Start/Nachlegen** drücken. Die Gerätepflege startet und ein Signal ertönt.

Nach etwa 3 Stunden pausiert das Gerät die Gerätepflege und das Display zeigt die verbleibende Programmdauer.

5. Den Kondenswasserbehälter waagrecht herausziehen und leeren.

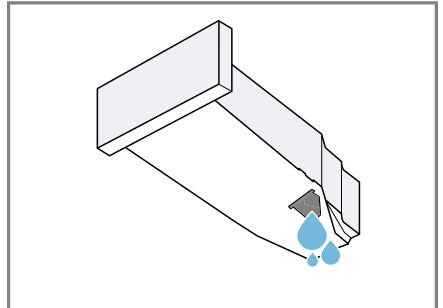


6. Ca. 1 ½ Liter warmes Leitungswasser in den Kondenswasserbehälter füllen.



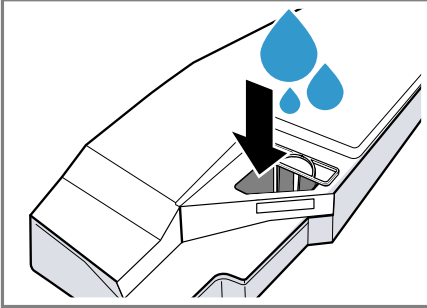
Halten Sie den gefüllten Kondenswasserbehälter waagrecht, damit keine Flüssigkeit ausläuft.

7. Den Kondenswasserbehälter vorsichtig horizontal kippen und leeren, um Reste des Originalpflegemittels zu entfernen.



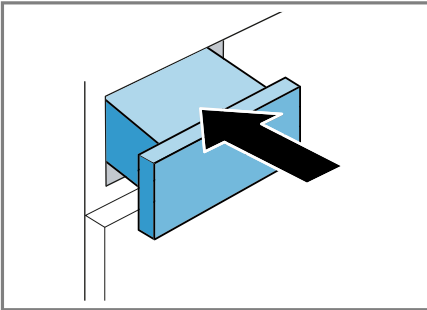
17.7 Intensive Gerätepflege beenden

1. Ca. 1 ½ Liter warmes Leitungswasser in den Kondenswasserbehälter füllen.



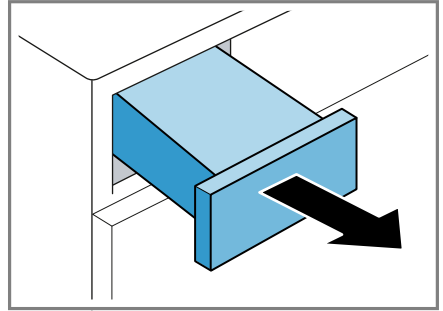
Halten Sie den gefüllten Kondenswasserbehälter waagrecht, damit keine Flüssigkeit ausläuft.

2. Den Kondenswasserbehälter bis zum Einrasten einschieben.

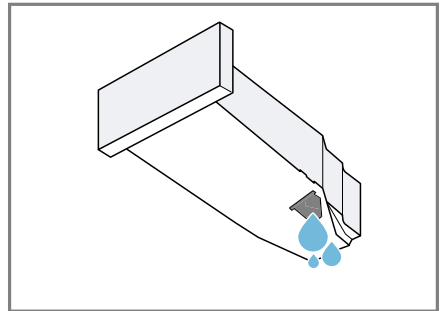


3. Drücken Sie auf **Start/Nachlegen**.
 - ✓ Die Gerätepflege wird fortgesetzt. Nach Beendigung der Gerätepflege zeigt das Display "-0-" und ein Signal ertönt.

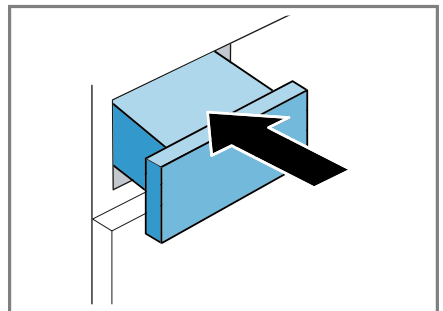
4. Den Kondenswasserbehälter waagrecht herausziehen.



5. Den Kondenswasserbehälter leeren → Seite 33.



6. Den Kondenswasserbehälter bis zum Einrasten einschieben.



7. Das Gerät ausschalten.
 - "Gerät ausschalten", Seite 31
 - ✓ Die Gerätepflege ist durchgeführt.

Hinweis: Wenn das Kondenswasser mit dem Ablaufschlauch abgeleitet wird, die in

→ "Kondenswasserbehälter für die Gerätepflege vorbereiten", Seite 42 aufgeführten Schritte nach der einfachen oder intensiven Gerätepflege in umgekehrter Reihenfolge durchführen.

18 Reinigen und Pflegen

Damit Ihr Gerät lange funktionsfähig bleibt, reinigen und pflegen Sie es sorgfältig.

Hinweis: Weiterführende Informationen finden Sie in der Digitalen Gebrauchsanleitung durch das Einschannen des QR-Codes im Inhaltsverzeichnis oder auf siemens-home.bsh-group.com.

18.1 Tipps zum Reinigen und Pflegen

Das Gehäuse und die Bedienelemente nur mit Wasser und einem feuchten Tuch abwischen.	Die Geräteteile bleiben sauber und hygienisch.
Alle Waschmittelreste, Sprühnebelreste oder Rückstände sofort entfernen.	Frische Ablagerungen lassen sich leichter rückstandslos entfernen.
Die Gerätetür nach Gebrauch offen lassen.	Das Restwasser kann abtrocknen und eine Geruchsbildung im Gerät wird vermindert.

18.2 Bodeneinheit

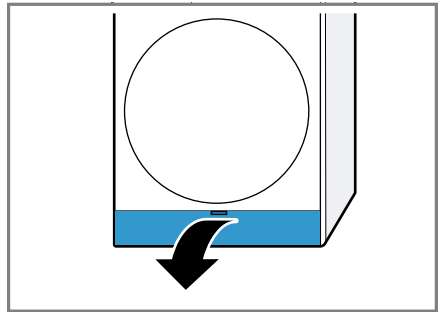
Die Bodeneinheit ist der untere, zugängliche Bereich des Geräts, in dem sich der Wärmetauscher befindet.

Bodeneinheit öffnen

Voraussetzungen

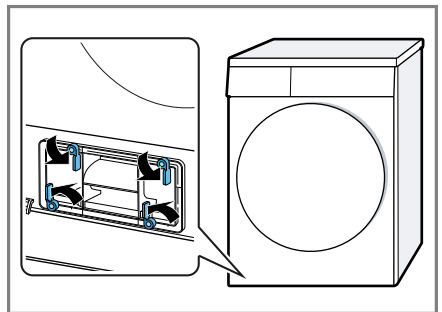
- Das Gerät ist 30 Minuten abgekühlt.
- Die Gerätetür ist geschlossen.

1. Die Wartungsklappe öffnen.



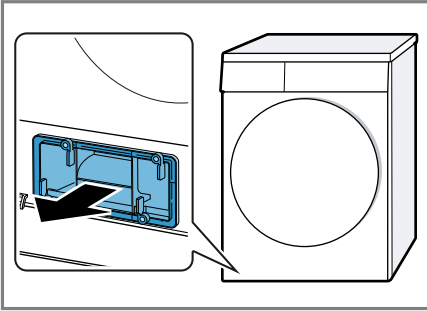
Wenn Sie ein Tuch unter die Wartungsklappe legen, können Sie das Restwasser der Bodeneinheit auffangen.

2. Die Hebel der Wärmetauscherabdeckung öffnen.

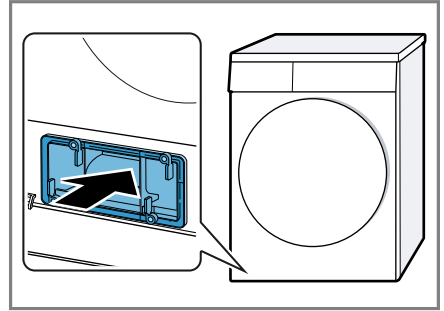


de Reinigen und Pflegen

3. Die Wärmetauscherabdeckung am Griff herausziehen.



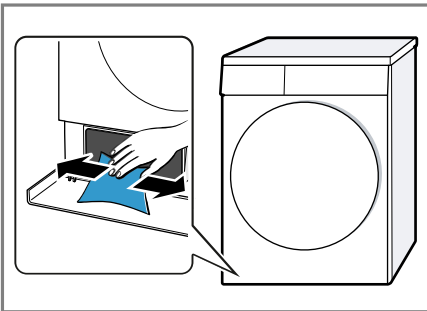
1. Die Wärmetauscherabdeckung am Griff einsetzen.



Bodeneinheit reinigen

Sie können sichtbare Verunreinigungen in der Bodeneinheit entfernen.

1. Die Bodeneinheit öffnen
→ Seite 47.
2. Die Öffnung mit einem weichen, feuchten Tuch reinigen.



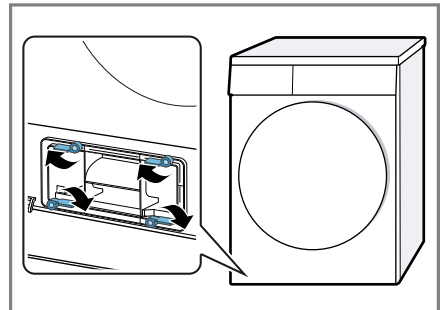
3. Die Bodeneinheit schließen
→ Seite 48.

Bodeneinheit schließen

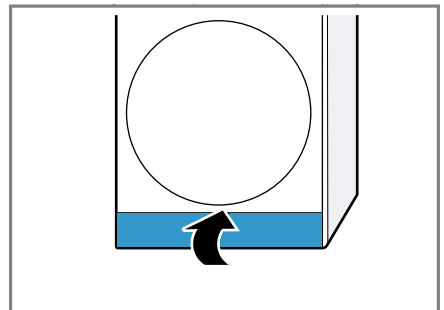
Voraussetzung: Die Bodeneinheit ist geöffnet.

→ "Bodeneinheit öffnen", Seite 47

2. Die Hebel der Wärmetauscherabdeckung schließen.



3. Die Wartungsklappe schließen.



18.3 Filter des Wassertanks

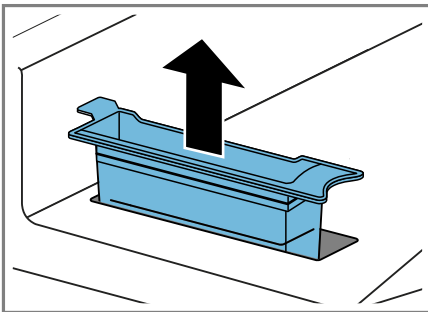
Der Filter im Wassertank schützt das Gerät vor Verunreinigungen.

Filter des Wassertanks reinigen

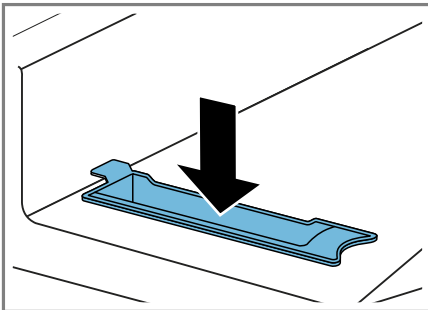
Prüfen Sie regelmäßig den Filter und reinigen Sie einen verunreinigten Filter.

Voraussetzung: Der Kondenswasserbehälter → Seite 33 ist aus dem Gerät entfernt.

1. Den Filter herausziehen.



2. Den Filter mit fließendem, warmen Wasser oder in der Geschirrspülmaschine reinigen.
3. Den Filter einsetzen.



4. Den Kondenswasserbehälter einschieben → Seite 34.

18.4 Feuchtigkeitssensor

Der Feuchtigkeitssensor dieses Geräts ermittelt, wie feucht Ihre Wäsche während des Trocknens ist. Je nach Restfeuchte der Wäsche ändert das Gerät die Dauer des Automatikprogramms.

Feuchtigkeitssensor reinigen

Auf dem Feuchtigkeitssensor können sich nach einiger Zeit Rückstände von Kalk, Waschmitteln und Pflegemitteln ablagern. Reinigen Sie regelmäßig den Feuchtigkeitssensor.

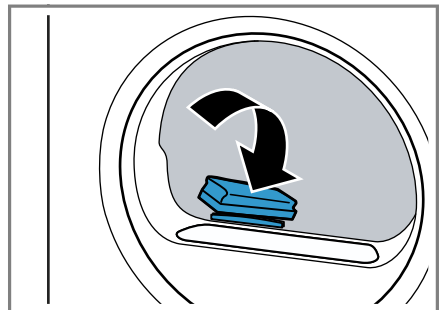
ACHTUNG!

Harte oder raue Gegenstände können den Feuchtigkeitssensor beschädigen.

- ▶ Keine harten oder rauen Gegenstände, Scheuermittel oder Stahlwolle zum Reinigen verwenden.

Hinweis: Wenn Sie das Gerät nicht wie beschrieben reinigen, kann die Gerätefunktion beeinträchtigt werden.

1. Die Tür öffnen.
2. Den Feuchtigkeitssensor mit einem Schwamm reinigen.



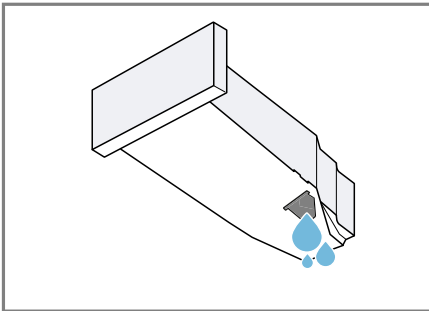
18.5 Filter des Kondenswasserbehälters

Während des Trocknens gelangen Flusen aus der Wäsche ins Kondenswasser. Der Filter im Kondenswasserbehälter schützt das Gerät vor Flusen.

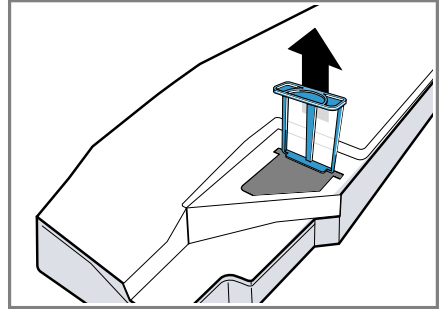
Filter des Kondenswasserbehälters reinigen

Der Filter wird beim Leeren des Kondenswasserbehälters automatisch gereinigt. Prüfen Sie regelmäßig den Filter und reinigen Sie einen verunreinigten Filter.

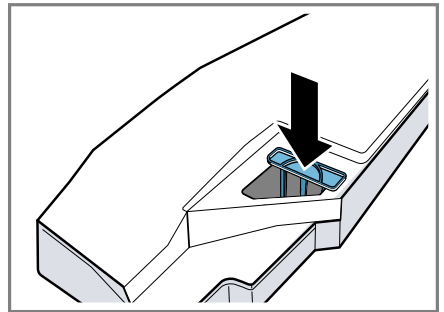
1. Den Kondenswasserbehälter leeren.
→ "Kondenswasserbehälter leeren", Seite 33



2. Den Filter entfernen.



3. Den Filter mit fließendem, warmen Wasser oder in der Geschirrspülmaschine reinigen.
4. Den Filter bis zum Anschlag einschieben.



5. Den Kondenswasserbehälter einschieben.
→ "Kondenswasserbehälter einschieben", Seite 34


19 Störungen beheben

Kleinere Störungen an Ihrem Gerät können Sie selbst beheben. Nutzen Sie die Informationen zur Störungsbehebung, bevor Sie den Kundendienst kontaktieren. So vermeiden Sie unnötige Kosten.

WARNUNG **Stromschlaggefahr!**

Unsachgemäße Reparaturen sind gefährlich.



- ▶ Nur dafür geschultes Fachpersonal darf Reparaturen am Gerät durchführen.
- ▶ Nur Original-Ersatzteile dürfen zur Reparatur des Geräts verwendet werden.
- ▶ Wenn die Netzanschlussleitung dieses Geräts beschädigt wird, muss sie durch den Hersteller oder seinen Kundendienst oder eine ähnlich qualifizierte Person ersetzt werden, um Gefährdungen zu vermeiden.


Störung	Ursache und Störungsbehebung
"Hot" und Trommel dreht sich.	Abkühlprozess aktiv. <ol style="list-style-type: none"> 1. Kein Fehler. 2. Ändern Sie während des Abkühlprozesses nicht das Programm. <p>Hinweis: Der Abkühlprozess dauert bis zu 10 Minuten. Sie können das Gerät weiterhin bedienen.</p>
Brummendes Geräusch.	Kompressor aktiv. <ul style="list-style-type: none"> ▶ Kein Fehler - normales Betriebsgeräusch.
Das Display ist erloschen und Start/Nachlegen blinkt.	Energiesparmodus ist aktiv. <ul style="list-style-type: none"> ▶ Drücken Sie eine beliebige Taste. ✓ Das Display leuchtet wieder.
"CrE"	Gerät empfiehlt nach einiger Verwendungszeit automatisch die einfache Gerätepflege. <ul style="list-style-type: none"> ▶ Einfache Gerätepflege am Gerät durchführen. → <i>"Einfache Gerätepflege am Gerät durchführen", Seite 42.</i>
Entknitterfunktion dauert zu lang.	Niedrige Umgebungstemperatur verlängert die Dauer der Entknitterfunktion. <ul style="list-style-type: none"> ▶ Kein Fehler - keine Handlung notwendig.
	Filter der Bodeneinheit ist verunreinigt. <ul style="list-style-type: none"> ▶ → <i>"Filtersystem der Bodeneinheit reinigen", Seite 31</i>
Gerät funktioniert nicht.	Netzstecker der Netzanschlussleitung ist nicht eingesteckt. <ul style="list-style-type: none"> ▶ Schließen Sie das Gerät am Stromnetz an. <p>Sicherung im Sicherungskasten hat ausgelöst.</p>

Störung	Ursache und Störungsbehebung
Gerät funktioniert nicht.	<ul style="list-style-type: none">▶ Prüfen Sie die Sicherung im Sicherungskasten. <p>Stromversorgung ist ausgefallen.</p> <ul style="list-style-type: none">▶ Prüfen Sie, ob die Raumbelichtung oder andere Geräte im Raum funktionieren.
Gerät pausiert, aber die Trommel dreht sich.	<p>Abkühlprozess aktiv.</p> <ul style="list-style-type: none">▶ Kein Fehler - keine Handlung notwendig.
Home Connect funktioniert nicht ordnungsgemäß.	<p>Unterschiedliche Ursachen sind möglich.</p> <ul style="list-style-type: none">▶ Gehen Sie auf www.home-connect.com.
Keine Verbindung mit dem Heimnetzwerk.	<p>Wi-Fi ist ausgeschaltet.</p> <ul style="list-style-type: none">▶ Wi-Fi am Gerät aktivieren. → <i>"Wi-Fi am Gerät aktivieren"</i>, Seite 37. <p>Wi-Fi ist aktiviert, aber die Verbindung zum Heimnetzwerk kann nicht hergestellt werden.</p> <ol style="list-style-type: none">1. Stellen Sie sicher, dass das Heimnetzwerk verfügbar ist.2. Verbinden Sie das Gerät erneut mit dem Heimnetzwerk. → <i>"Home Connect einrichten"</i>, Seite 37
Knitterbildung.	<p>Beladungsmenge ist zu hoch.</p> <ul style="list-style-type: none">▶ Beachten Sie die maximale Beladungsmenge der → <i>"Programme"</i>, Seite 25.
	<p>Wäsche liegt nach dem Trocknen zu lang in der Trommel.</p> <ol style="list-style-type: none">1. Nehmen Sie die Wäsche direkt nach dem Trocknen aus der Trommel.2. Breiten Sie die Wäschestücke zum Abkühlen aus.
	<p>Ungeeignetes Programm für die Textilart eingestellt.</p> <ul style="list-style-type: none">▶ Stellen Sie für die Textilart das geeignete Programm ein. → <i>"Programme"</i>, Seite 25
	<p>Pflegeleichte Textilien zu lang getrocknet.</p> <ul style="list-style-type: none">▶ → <i>"Trockenziel ändern"</i>, Seite 24.▶ → <i>"Trockenziel anpassen"</i>, Seite 24.
	<p>Knitterschutz nicht aktiviert.</p> <ul style="list-style-type: none">▶ Aktivieren Sie den Knitterschutz. → <i>"Tasten"</i>, Seite 22 → <i>"Tasten"</i>, Seite 22

Störung	Ursache und Störungsbehebung
☰ und Programm abgebrochen.	<p>Kondenswasserbehälter gefüllt.</p> <ol style="list-style-type: none"> → <i>"Kondenswasserbehälter leeren"</i>, Seite 33. → <i>"Kondenswasserbehälter einschieben"</i>, Seite 34. → <i>"Programm starten"</i>, Seite 31.
	<p>Wasserablaufschlauch ist geknickt oder eingeklemmt.</p> <ol style="list-style-type: none"> Stellen Sie sicher, dass der Wasserablaufschlauch nicht geknickt oder eingeklemmt ist. Verlegen Sie den Wasserablaufschlauch knickfrei.
	<p>Wasserablaufschlauch ist nicht korrekt angeschlossen.</p> <ul style="list-style-type: none"> ▶ Stellen Sie sicher, dass der Wasserablaufschlauch korrekt angeschlossen ist. → <i>"Wasserablaufschlauch anschließen"</i>, Seite 14
	<p>Wasserablaufschlauch ist verstopft.</p> <ul style="list-style-type: none"> ▶ Spülen Sie den Wasserablaufschlauch mit Leitungswasser.
	<p>Filter des Kondenswasserbehälters ist verunreinigt.</p> <ul style="list-style-type: none"> ▶ → <i>"Filter des Kondenswasserbehälters reinigen"</i>, Seite 50.
	<p>Fremdkörper befindet sich in der Bodeneinheit</p> <ol style="list-style-type: none"> → <i>"Bodeneinheit öffnen"</i>, Seite 47. Entfernen Sie die vorhandenen Fremdkörper. → <i>"Bodeneinheit schließen"</i>, Seite 48.
	<p>Verschmutzung im Gerät.</p> <ul style="list-style-type: none"> ▶ Intensive Gerätepflege am Gerät vorbereiten. → <i>"Intensive Gerätepflege am Gerät vorbereiten"</i>, Seite 44.
Kondenswasser im Kondenswasserbehälter obwohl Wasserablaufschlauch angeschlossen ist.	<p>Gerät verwendet Kondenswasser für die automatische Selbstreinigung.</p> <ul style="list-style-type: none"> ▶ Kein Fehler - keine Handlung notwendig.
	<p>Wasserablaufschlauch ist nicht korrekt angeschlossen.</p> <ul style="list-style-type: none"> ▶ Stellen Sie sicher, dass der Wasserablaufschlauch korrekt angeschlossen ist. → <i>"Wasserablaufschlauch anschließen"</i>, Seite 14
Programm startet nicht.	<p>Kindersicherung ist aktiviert.</p> <ul style="list-style-type: none"> ▶ → <i>"Kindersicherung deaktivieren"</i>, Seite 34 <p>Start/Nachlegen wurde nicht gedrückt.</p> <ul style="list-style-type: none"> ▶ Drücken Sie Start/Nachlegen .
	<p>Kein Programm eingestellt.</p>

Störung	Ursache und Störungsbehebung
Programm startet nicht.	<ol style="list-style-type: none">1. → "Programm einstellen", Seite 30.2. → "Programm starten", Seite 31.
Programmdauer ändert sich während des Trocknens.	Programmablauf wird elektronisch optimiert. Das kann zur Änderung der Programmdauer führen. <ul style="list-style-type: none">▶ Kein Fehler - keine Handlung notwendig.
Pumpgeräusch.	Kondenswasserpumpe aktiv. <ul style="list-style-type: none">▶ Kein Fehler - normales Betriebsgeräusch.
Surrendes Geräusch.	Kompressorbelüftung aktiv. <ul style="list-style-type: none">▶ Kein Fehler - normales Betriebsgeräusch.
Trocknungszeit ist zu lang.	Filter der Bodeneinheit ist verunreinigt. <ul style="list-style-type: none">▶ → "Filtersystem der Bodeneinheit reinigen", Seite 31 Umgebungstemperatur ist höher als 30 °C. <ul style="list-style-type: none">▶ Stellen Sie sicher, dass die Umgebungstemperatur unter 30 °C liegt. Umgebungstemperatur ist niedriger als 15 °C. <ul style="list-style-type: none">▶ Stellen Sie sicher, dass die Umgebungstemperatur über 15 °C liegt. Unzureichende Luftzirkulation am Aufstellort des Geräts. <ul style="list-style-type: none">▶ Lüften Sie den Aufstellort des Geräts. Zu wenig Kondenswasser für die automatische Selbstreinigung bei dauerhaftem Trocknen niedriger Beladungsmengen. <ul style="list-style-type: none">▶ Trocknen Sie regelmäßig eine Beladungsmenge von mehr als 3 kg feuchter Wäsche bis zum Programmende. Zu wenig Kondenswasser für die automatische Selbstreinigung bei dauerhaftem Verwenden der Entknitterfunktion. <ul style="list-style-type: none">▶ Trocknen Sie regelmäßig eine Beladungsmenge von mehr als 3 kg feuchter Wäsche bis zum Programmende. Lüftungsöffnung des Geräts ist blockiert. <ul style="list-style-type: none">▶ Stellen Sie sicher, dass die Lüftungsöffnung des Geräts freigehalten ist. Wärmetauscher ist verunreinigt. <ul style="list-style-type: none">▶ Einfache Gerätepflege am Gerät durchführen.<ul style="list-style-type: none">→ "Einfache Gerätepflege am Gerät durchführen", Seite 42.

Störung	Ursache und Störungsbehebung
Trocknungszeit ist zu lang.	<p>Filter der Bodeneinheit ist feucht.</p> <ol style="list-style-type: none"> 1. → <i>"Filtersystem der Bodeneinheit reinigen"</i>, Seite 31. 2. Filter nach dem Reinigen gründlich trocknen. 3. → <i>"Bodeneinheit schließen"</i>, Seite 48. 4. → <i>"Gerät ausschalten"</i>, Seite 31. 5. → <i>"Gerät einschalten"</i>, Seite 30. 6. → <i>"Programm starten"</i>, Seite 31. <hr/> <p>Fertig in-Zeit ist aktiviert und die Umgebungstemperatur ist niedriger als 16 °C.</p> <ul style="list-style-type: none"> ▶ Stellen Sie sicher, dass die Umgebungstemperatur über 16 °C liegt oder starten Sie den nächsten Trocknungsvorgang innerhalb von 2 Stunden. → <i>"Technische Daten"</i>, Seite 61
	<p>Fernstart ist aktiviert und die Umgebungstemperatur ist niedriger als 16 °C.</p> <ul style="list-style-type: none"> ▶ Stellen Sie sicher, dass die Umgebungstemperatur über 16 °C liegt oder starten Sie den nächsten Trocknungsvorgang innerhalb von 2 Stunden. → <i>"Technische Daten"</i>, Seite 61
 "Alr" und Gerät reagiert nicht auf Bedienung.	<p>Umgebungstemperatur niedrig und Filter der Bodeneinheit feucht.</p> <ol style="list-style-type: none"> 1. → <i>"Filtersystem der Bodeneinheit reinigen"</i>, Seite 31. 2. Filter nach dem Reinigen gründlich trocknen. 3. → <i>"Bodeneinheit schließen"</i>, Seite 48. 4. → <i>"Gerät ausschalten"</i>, Seite 31. 5. → <i>"Gerät einschalten"</i>, Seite 30. 6. → <i>"Programm starten"</i>, Seite 31.
	<p>Automatische Selbstreinigung spült den Wärmetauscher des Geräts.</p> <ol style="list-style-type: none"> 1. Kein Fehler. 2. Ziehen Sie nicht den Kondenswasserbehälter heraus. 3. Brechen Sie das Programm nicht ab.
Wasser läuft aus.	<p>Gerät ist nicht korrekt ausgerichtet.</p> <ul style="list-style-type: none"> ▶ → <i>"Gerät ausrichten"</i>, Seite 16 <hr/> <p>Dichtung der Wärmetauscherabdeckung ist verunreinigt.</p>

Störung	Ursache und Störungsbehebung
Wasser läuft aus.	<ul style="list-style-type: none">▶ Reinigen Sie die Dichtung der Wärmetauscherabdeckung. → <i>"Filtersystem der Bodeneinheit reinigen"</i>, Seite 31
	Wasserablaufschlauch ist nicht korrekt angeschlossen. <ul style="list-style-type: none">▶ Stellen Sie sicher, dass der Wasserablaufschlauch korrekt angeschlossen ist. → <i>"Wasserablaufschlauch anschließen"</i>, Seite 14
	Hebel der Wärmetauscherabdeckung ist nicht korrekt geschlossen. <ul style="list-style-type: none">▶ Stellen Sie sicher, dass der Hebel der Wärmetauscherabdeckung korrekt geschlossen ist. → <i>"Bodeneinheit schließen"</i>, Seite 48
	Wassertank für Entknitterungsfunktion leer. <ul style="list-style-type: none">▶ Wassertank füllen. → <i>"Wassertank füllen"</i>, Seite 35.
Beim Füllen des Wassertanks läuft Wasser über.	Wassertank ist gefüllt. Hinweis: Übergelaufenes Wasser ist unbedenklich. <ul style="list-style-type: none">▶ Füllen Sie kein weiteres Wasser in den Wassertank.
	Filter des Wassertanks ist verunreinigt. <ul style="list-style-type: none">▶ → <i>"Filter des Wassertanks reinigen"</i>, Seite 49.
Wäsche ist zu feucht.	Ungeeignetes Programm für die Textilart eingestellt. <ul style="list-style-type: none">▶ Stellen Sie zum Nachtrocknen ein Zeitprogramm ein. → <i>"Programme"</i>, Seite 25
	Stromversorgung ist ausgefallen. <ul style="list-style-type: none">▶ Prüfen Sie, ob die Raumbelichtung oder andere Geräte im Raum funktionieren.
	Beladungsmenge ist zu hoch. <ul style="list-style-type: none">▶ Beachten Sie die maximale Beladungsmenge der → <i>"Programme"</i>, Seite 25.
	Warme Wäsche fühlt sich nach Programmende feuchter an, als sie ist. <ol style="list-style-type: none">1. Nehmen Sie die Wäsche direkt nach dem Trocknen aus der Trommel.2. Breiten Sie die Wäschestücke zum Abkühlen aus.
	Ungeeignetes Trockenziel eingestellt. <ul style="list-style-type: none">▶ → <i>"Trockenziel ändern"</i>, Seite 24.
	Trockenziel nicht angepasst.

Störung	Ursache und Störungsbehebung
Wäsche ist zu feucht.	<p>▶ → <i>"Trockenziel anpassen"</i>, Seite 24.</p> <hr/> <p>Beladungsmenge zu gering.</p> <p>▶ Stellen Sie zum Nachtrocknen ein Zeitprogramm ein. → <i>"Programme"</i>, Seite 25</p> <hr/> <p>Feuchtigkeitssensor verunreinigt.</p> <p>▶ → <i>"Feuchtigkeitssensor reinigen"</i>, Seite 49.</p> <hr/> <p>Trocknungsvorgang abgebrochen und Kondenswasserbehälter gefüllt.</p> <p>1. → <i>"Kondenswasserbehälter leeren"</i>, Seite 33. 2. → <i>"Kondenswasserbehälter einschieben"</i>, Seite 34. 3. → <i>"Programm starten"</i>, Seite 31.</p>
Im Gerät haben sich Gerüche gebildet.	<p>Hartnäckige Verunreinigung im Gerät oder längere Stillstandszeit des Geräts von mehr als einem Monat.</p> <p>▶ Intensive Gerätepflege am Gerät vorbereiten. → <i>"Intensive Gerätepflege am Gerät vorbereiten"</i>, Seite 44.</p>

20 Transportieren, Lagern und Entsorgen

20.1 Gerät für den Transport vorbereiten

ACHTUNG!

Wenn das Gerät unmittelbar nach dem Transport betrieben wird, kann das im Gerät enthaltene Kühlmittel zu Geräteschäden führen.

- ▶ Das Gerät unmittelbar nach einem Transport zwei Stunden ruhen lassen, bevor es in Betrieb genommen wird.

Tipp: Das Gerät kann Restwasser enthalten und beim Transportieren tropfen. Transportieren Sie das Gerät stehend.

Voraussetzungen

- Der Kondenswasserbehälter ist geleert. Kondenswasserbehälter leeren → *Seite 33*
 - Das Gerät ist eingeschaltet.
→ *"Gerät einschalten", Seite 30*
1. Ein beliebiges Programm einstellen → *Seite 30*.
 2. Das Programm starten → *Seite 31* und 5 Minuten warten.
 - ✓ Das Kondenswasser ist abgepumpt.
 3. Das Gerät ausschalten.
→ *"Gerät ausschalten", Seite 31*
 4. Den Wasserablaufschlauch von der Anschlussstelle entfernen.
→ *"Anschlussarten Wasserablauf", Seite 15*
 5. Den Wasserablaufschlauch am Gerät gegen unbeabsichtigtes Lösen sichern.
Stellen Sie sicher, den Wasserablaufschlauch nicht zu knicken.

6. Den Kondenswasserbehälter leeren → *Seite 33*.
7. Den Kondenswasserbehälter einschieben → *Seite 34*.
8. Den Netzstecker des Geräts vom Stromnetz trennen.
 - ✓ Das Gerät ist transportbereit.

20.2 Altgerät entsorgen

Durch umweltgerechte Entsorgung können wertvolle Rohstoffe wiederverwendet werden.

WARNING

Gefahr von Gesundheitsschäden!

Kinder können sich im Gerät einsperren und in Lebensgefahr geraten.

- ▶ Das Gerät nicht hinter einer Tür aufstellen, die das Öffnen der Gerätetür blockiert oder verhindert.
- ▶ Bei ausgedienten Geräten den Netzstecker der Netzanschlussleitung ziehen, danach die Netzanschlussleitung durchtrennen und das Schloss der Gerätetür so weit zerstören, dass die Gerätetür nicht mehr schließt.

WARNING **Brandgefahr!**

Das Kältemittel R290 in diesem Gerät ist umweltfreundlich aber brennbar und kann sich bei nicht fachgerecht entsorgten Geräten entzünden.

- ▶ Das Gerät fachgerecht entsorgen.
 - ▶ Nicht die Rohre des Kältemittel-Kreislaufs beschädigen.
1. Den Netzstecker der Netzanschlussleitung ziehen.
 2. Die Netzanschlussleitung durchtrennen.
 3. Das Gerät umweltgerecht entsorgen.

Informationen über aktuelle Entsorgungswege erhalten Sie bei Ihrem Fachhändler sowie Ihrer Gemeinde- oder Stadtverwaltung.



Dieses Gerät ist entsprechend der europäischen Richtlinie 2012/19/EU über Elektro- und Elektronikaltgeräte (waste electrical and electronic equipment – WEEE) gekennzeichnet. Die Richtlinie gibt den Rahmen für eine EU-weit gültige Rücknahme und Verwertung der Altgeräte vor.

21.1 Erzeugnisnummer (E-Nr.) und Fertigungsnummer (FD)

Die Erzeugnisnummer (E-Nr.) und die Fertigungsnummer (FD) finden Sie auf dem Typenschild des Geräts. Das Typenschild befindet sich je nach Modell:

- auf der Innenseite der Tür.
- auf der Innenseite der Wartungsklappe.
- auf der Rückseite des Geräts.

Um Ihre Gerätedaten und die Kundendienst-Telefonnummer schnell wiederzufinden, können Sie die Daten notieren.

21 Kundendienst

Funktionsrelevante Original-Ersatzteile gemäß der entsprechenden Ökodesign-Verordnung erhalten Sie bei unserem Kundendienst für die Dauer von mindestens 10 Jahren ab dem Inverkehrbringen Ihres Geräts innerhalb des Europäischen Wirtschaftsraums.

Hinweis: Der Einsatz des Kundendienstes ist im Rahmen der Herstellergarantiebedingungen kostenfrei.

Detaillierte Informationen über die Garantiedauer und die Garantiebedingungen in Ihrem Land erhalten Sie bei unserem Kundendienst, Ihrem Händler oder auf unserer Website. Wenn Sie den Kundendienst kontaktieren, benötigen Sie die Erzeugnisnummer (E-Nr.) und die Fertigungsnummer (FD) Ihres Geräts. Die Kontaktdaten des Kundendienstes finden Sie im beiliegenden Kundendienstverzeichnis oder auf unserer Website.

22 Verbrauchswerte

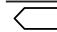


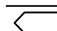


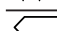


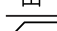


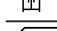

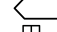
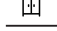

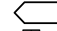





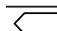





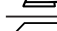
Das Programm

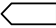

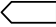



 **Baumwolle** + 

(gekennzeichnet durch "Pfeil") ist zum Trocknen normal nasser Baumwollwäsche geeignet und in Bezug auf den Energieverbrauch für das Trocknen nasser Baumwollwäsche am effizientesten.

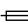
Die auf dem Energielabel deklarierten Verbrauchswerte dieses Programms beziehen sich auf einen Feuchtigkeitsgehalt der Wäsche von 60%. Die für andere Programme angegebenen Werte sind Richtwerte und wurden in Übereinstimmung mit der geltenden Norm EN61121 ermittelt.

Die tatsächlichen Werte können je nach Gewebeat, Zusammensetzung der zu trocknenden Wäsche, Restfeuchte im Gewebe, eingestelltem Trocknungsgrad, Beladungsmenge, Umgebungsbedingungen und Aktivierung von Zusatzfunktionen von den angegebenen Werten abweichen. Die bei der Programmwahl im Gerätedisplay angezeigte voraussichtliche Programmdauer / Fertig-in-Zeit basiert im Auslieferungszustand des Gerätes auf einer Schleuderdrehzahl in der Waschmaschine von 1000 U/min.

Programm	Endfeuchte (%)	Beladung (kg)	Schleuderdrehzahl (U/min)	Anfangsfeuchte (%)	Programmdauer (h:min)	Energieverbrauch (kWh/Zyklus)
 Baumwolle +  	0,0	8,0	1400	50	2:52	1,22
 Baumwolle +  	0,0	4,0	1400	50	1:51	0,72
 Baumwolle +  	0,0	8,0	1000	60	3:12	1,44
 Baumwolle +  	0,0	4,0	1000	60	2:02	0,83
 Baumwolle +  	0,0	8,0	800	70	3:32	1,66
 Baumwolle +  	0,0	4,0	800	70	2:13	0,94
 Baumwolle +  	12,0	8,0	1400	50	2:12	0,88
 Baumwolle +  	12,0	4,0	1400	50	1:22	0,52
 Baumwolle +  	12,0	8,0	1000	60	2:32	1,10
 Baumwolle +  	12,0	4,0	1000	60	1:33	0,63

Programm	Endfeuchte (%)	Beladung (kg)	Schleuder-drehzahl (U/min)	Anfangsfeuchte (%)	Programm-dauer (h:min)	Energieverbrauch (kWh/Zyklus)
 Baumwolle + 	12,0	8,0	800	70	2:52	1,32
 Baumwolle + 	12,0	4,0	800	70	1:44	0,74
Pflegeleicht + 	2,0	3,5	800	40	1:17	0,44
Pflegeleicht + 	2,0	3,5	600	50	1:27	0,53

23 Technische Daten

Gerätehöhe	84,2 cm
Gerätebreite	59,8 cm
Gerätetiefe	61,3 cm
Gerätetiefe mit geschlossener Tür	65,1 cm
Gerätetiefe mit geöffneter Tür	110,5 cm
Gewicht	56,1 kg
Maximale Beladungsmenge	8,0 kg
Netzspannung	220-240 V, 50 Hz
 Minimale Installationsabsicherung	10 A
Nennleistung	600 W
Leistungsaufnahme	<ul style="list-style-type: none"> ■ Aus-Zustand: 0,10 W ■ Unausgeschalteter Zustand: 0,10 W

Umgebungstemperatur	<ul style="list-style-type: none"> ■ Mindestens: 5 °C ■ Maximal: 35 °C
---------------------	--

Länge der Netzanschlussleitung	145 cm
--------------------------------	--------

Dieses Produkt enthält Lichtquellen der Energie-Effizienzklasse F. Die Lichtquellen sind als Ersatzteil verfügbar und nur durch dafür geschultes Fachpersonal auszutauschen. Weitere Informationen zu Ihrem Modell finden Sie im Internet unter <https://eprel.ec.europa.eu/>¹. Diese Webadresse verlinkt auf die offizielle EU-Produktdatenbank EPREL. Bitte folgen Sie dann den Anweisungen der Modellsuche. Die Modellkennung ergibt sich aus den Zeichen vor dem Schrägstrich der Erzeugnisnummer (E-Nr.) auf dem Typenschild. Alternativ finden Sie die Modellkennung auch in der ersten Zeile des EU-Energielabels.

¹ Gilt nur für Länder im Europäischen Wirtschaftsraum

24 Konformitätserklärung

Hiermit erklärt BSH Hausgeräte GmbH, dass sich das Gerät mit Home Connect Funktionalität in Übereinstimmung mit den grundlegenden

Anforderungen und den übrigen einschlägigen Bestimmungen der Richtlinie 2014/53/EU befindet. Eine ausführliche RED Konformitätserklärung finden Sie im Internet unter siemens-home.bsh-group.com auf der Produktseite Ihres Geräts bei den zusätzlichen Dokumenten.



2,4-GHz-Band (2400–2483,5 MHz):
max. 100 mW
5-GHz-Band (5150–5350 MHz +
5470–5725 MHz): max. 100 mW

	BE	BG	CZ	DK	DE	EE	IE	EL	ES
	FR	HR	IT	CY	LI	LV	LT	LU	HU
	MT	NL	AT	PL	PT	RO	SI	SK	FI
	SE	NO	CH	TR	IS	UK (NI)			

5-GHz-WLAN (Wi-Fi): Nur zum Gebrauch in Innenräumen.

AL	BA	MD	ME	MK	RS	UK	UA
----	----	----	----	----	----	----	----

5-GHz-WLAN (Wi-Fi): Nur zum Gebrauch in Innenräumen.

BSH Hausgeräte GmbH
Carl-Wery-Straße 34
81739 München, GERMANY
siemens-home.bsh-group.com

Hergestellt von BSH Hausgeräte GmbH unter Markenlizenz der Siemens AG



9001786613 (020927)

de