

SIEMENS

Máquina de secar roupa

WT47XKH1ES

pt Manual do utilizador e instruções de instalação



Register your product on My Siemens and discover exclusive services and offers.

siemens-home.bsh-group.com/welcome

The future moving in.

Siemens Home Appliances

Para obter mais informações, consulte o Guia do usuário digital.



Índice

1 Segurança	4	8 Objetivo de secagem	25
1.1 Indicações gerais	4	8.1 Alterar objetivo de secagem	25
1.2 Utilização correta.....	4	8.2 Adaptar o objetivo de secagem	25
1.3 Limitação do grupo de utilizadores.....	4	9 Programas	26
1.4 Instalação segura.....	5	9.1 Programas automáticos	26
1.5 Utilização segura.....	7	9.2 Programas temporizados.....	27
1.6 Limpeza e manutenção seguras	10	10 Acessórios	29
2 Evitar danos materiais	11	11 Roupa.....	30
3 Proteção do meio ambiente e poupança	11	11.1 Preparar a roupa	30
3.1 Eliminação da embalagem	11	12 Operação base	30
3.2 Poupar energia.....	11	12.1 Ligar o aparelho	30
3.3 Modo de poupança de energia.....	12	12.2 Regular um programa.....	30
4 Instalação e ligação	12	12.3 Ajustar regulações de programas	30
4.1 Desembalar o aparelho.....	12	12.4 Introduzir a roupa	30
4.2 Âmbito de fornecimento.....	12	12.5 Iniciar o programa	31
4.3 Requisitos do local de instalação.....	13	12.6 Colocar +Carga	31
4.4 Mangueira de escoamento da água	14	12.7 Cancelar programa	31
4.5 Nivelar o aparelho.....	16	12.8 Retirar a roupa	31
4.6 Ligação elétrica do aparelho ...	17	12.9 Desligar o aparelho.....	31
5 Familiarização	18	12.10 Sistema de filtros da unidade inferior	31
5.1 Aparelho	18	12.11 Depósito da água de condensação.....	33
5.2 Cesto para peças de lã.....	19	13 Fecho de segurança para crianças	34
5.3 Painel de comandos	19	13.1 Ativar fecho de segurança para crianças	34
6 Visor.....	20	13.2 Desativar o fecho de segurança para crianças	34
7 Teclas.....	23		

14 Função de redução de vincos	34	18.6 Executar o tratamento intensivo do aparelho	46
14.1 Iniciar programa com função de redução de vincos	34	18.7 Terminar tratamento intensivo do aparelho	48
14.2 Encher depósito de água.....	35	19 Limpeza e manutenção.....	49
15 Cesto para peças de lã	36	19.1 Dicas para a limpeza e conservação.....	49
15.1 Colocar o cesto para peças de lã.....	36	19.2 Unidade inferior	49
15.2 Iniciar o programa com cesto para peças de lã	37	19.3 Filtro do depósito de água.....	51
15.3 Exemplos de utilização do cesto para peças de lã	37	19.4 Sensor de humidade.....	51
16 Home Connect	38	19.5 Filtro do depósito da água de condensação	52
16.1 Configurar a aplicação Home Connect.....	39	20 Eliminar falhas	54
16.2 Configurar Home Connect	39	21 Transportar, armazenar e eliminar	61
16.3 Ativar o Wi-Fi no aparelho.....	39	21.1 Preparar o aparelho para o transporte	61
16.4 Desativar Wi-Fi no aparelho ...	39	21.2 Eliminar o aparelho usado	61
16.5 Repor as configurações de rede do aparelho.....	40	22 Assistência Técnica.....	62
16.6 Início remoto.....	40	22.1 Número do produto (E-Nr.) e número de fabrico (FD)	62
16.7 Recomendação de programa inteligente	40	23 Valores de consumo	63
16.8 Diagnóstico remoto	41	24 Dados técnicos	64
16.9 Proteção de dados.....	41	25 Declaração de conformidade	64
17 Regulações base.....	42		
17.1 Vista geral das configurações de fábrica	42		
17.2 Alterar as regulações base	43		
18 Tratamento do aparelho	43		
18.1 Preparar o aparelho para o tratamento	43		
18.2 Preparar o depósito da água de condensação para o tratamento do aparelho	44		
18.3 Iniciar tratamento do aparelho.....	44		
18.4 Executar um tratamento simples do aparelho.....	45		
18.5 Preparar o tratamento intensivo do aparelho.....	46		



1 Segurança

Respeite as seguintes indicações de segurança.

1.1 Indicações gerais



- Leia atentamente este manual.
- Guarde estas instruções e as informações sobre o produto para posterior utilização ou para entregar a futuros proprietários.
- Se detetar danos de transporte, não ligue o aparelho.

1.2 Utilização correta

Utilize o aparelho apenas:

- para secar e refrescar têxteis adequados para a máquina de secar e que foram lavados com água.
- para uso doméstico e em espaços fechados domésticos.
- a uma altitude até 4000 m acima do nível do mar.

1.3 Limitação do grupo de utilizadores

Este aparelho pode ser utilizado por crianças a partir dos 8 anos e por pessoas com capacidades físicas, sensoriais ou mentais reduzidas ou com falta de experiência e/ou conhecimentos, se forem devidamente supervisionadas ou instruídas na utilização com segurança do aparelho e tiverem compreendido os perigos daí resultantes.

As crianças não podem brincar com o aparelho.

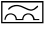
A limpeza e manutenção pelo utilizador não podem ser realizadas por crianças sem supervisão.

Manter crianças com menos de 3 anos e animais domésticos afastados do aparelho.

1.4 Instalação segura

⚠ AVISO – Risco de choque elétrico!

Instalações indevidas são perigosas.

- ▶ Ligar e operar o aparelho unicamente de acordo com as indicações na placa de características.
 - ▶ Ligar o aparelho a uma rede elétrica com corrente alternada apenas através de uma tomada com ligação à terra corretamente instalada.
 - ▶ O sistema de ligação à terra da alimentação elétrica doméstica tem de estar corretamente instalado. A instalação tem de ter uma secção de canalização suficientemente grande.
 - ▶ Na utilização de um disjuntor de corrente de fuga usar apenas um tipo com o sinal .
 - ▶ Nunca alimentar o aparelho através de um comutador externo, p. ex., temporizador ou telecomando.
 - ▶ Nunca ligue o aparelho a um circuito de corrente que seja regularmente ligado e desligado pelo fornecedor de energia.
 - ▶ Se o aparelho for encastrado, a ficha do cabo tem de ser facilmente acessível ou se não for possível um acesso fácil, é necessário montar na instalação elétrica fixa um dispositivo de seccionamento omnipolar em conformidade com as regras de instalação.
 - ▶ Assegurar que o cabo elétrico não fica entalado nem é danificado durante a instalação do aparelho.
- É perigoso se o cabo elétrico tiver um isolamento danificado.
- ▶ Não permitir, em caso algum, que o cabo elétrico entre em contacto com componentes do aparelho quentes ou com fontes de calor.
 - ▶ Não permitir, em caso algum, que o cabo elétrico entre em contacto com pontas afiadas ou arestas vivas.
 - ▶ Não permitir, em caso algum, que o cabo elétrico seja dobrado, esmagado ou modificado.

⚠ AVISO – Risco de incêndio!

A utilização de extensões do cabo elétrico e de adaptadores não homologados é perigosa.

- ▶ Não utilize cabos de extensão ou tomadas múltiplas.
- ▶ Utilize exclusivamente adaptadores e cabos elétricos homologados pelo fabricante.
- ▶ Se o cabo elétrico for demasiado curto e não estiver disponível um cabo elétrico mais comprido, contacte um especialista em eletricidade para adaptar a instalação doméstica.

⚠ AVISO – Risco de ferimentos!

O elevado peso do aparelho pode provocar lesões ao levantar.

- ▶ Não levante o aparelho sozinho.

Se este aparelho for incorretamente instalado numa coluna de lavar/secar, o aparelho instalado pode cair.

- ▶ Empilhe a máquina de secar sobre uma máquina de lavar roupa, exclusivamente com o kit de ligação do fabricante da máquina de secar
→ "*Acessórios*", *Página 29*. Outro método de instalação é inadmissível.
- ▶ Não coloque o aparelho numa coluna de lavar/secar, se o fabricante da máquina de secar não disponibilizar um kit de ligação adequado.
- ▶ Não coloque aparelhos de fabricantes diferentes e com profundidade e largura diferentes numa coluna de lavar/secar.
- ▶ Não coloque a coluna de lavar/secar sobre uma plataforma; os aparelhos podem tombar.

⚠ AVISO – Risco de asfixia!

As crianças podem colocar o material de embalagem sobre a cabeça ou enrolar-se no mesmo e sufocar.

- ▶ Manter o material de embalagem fora do alcance das crianças.
- ▶ Não permitir que as crianças brinquem com o material de embalagem.

⚠ CUIDADO – Risco de ferimentos!

Durante o funcionamento, o aparelho pode vibrar ou mover-se.

- ▶ Instale o aparelho sobre uma superfície limpa, plana e firme.
- ▶ Nivеле o aparelho com os respetivos pés e um nível de bolha de ar.

Mangueiras e cabos elétricos mal colocados podem constituir perigo de tropeço.

- ▶ Coloque as mangueiras e os cabos elétricos de modo a excluir o perigo de tropeço.

Se o aparelho for movido, agarrando-se em partes ou componentes salientes como, por exemplo, a porta do aparelho, os componentes podem partir.

- ▶ Não mova o aparelho segurando nos componentes salientes.

⚠ CUIDADO – Risco de corte!

As arestas vivas do aparelho podem causar cortes em caso de contacto.

- ▶ Não toque nas arestas vivas do aparelho.
- ▶ Utilize luvas de proteção para a instalação e o transporte do aparelho.

1.5 Utilização segura**⚠ AVISO – Risco de choque elétrico!**

Um aparelho ou um cabo elétrico danificados são objetos perigosos.

- ▶ Nunca operar um aparelho danificado.
- ▶ Para desligar o aparelho da fonte de alimentação nunca puxar pelo cabo elétrico. Remover o cabo elétrico sempre pela ficha.
- ▶ Se o aparelho ou o cabo elétrico estiver avariado, puxe o cabo ou a ficha da tomada ou desligue o fusível no quadro elétrico.
- ▶ Contactar a Assistência Técnica. → *Página 62*

A infiltração de humidade pode provocar um choque elétrico.

- ▶ Utilize o aparelho apenas em espaços fechados.
- ▶ Nunca exponha o aparelho a calor intenso e humidade.
- ▶ Não utilizar aparelhos de limpeza a vapor, de alta pressão, mangueiras ou chuveiros para limpar o aparelho.

⚠ AVISO – Risco de danos para a saúde!

As crianças podem fechar-se dentro do aparelho, correndo perigo de vida.

- ▶ Não instalar o aparelho por trás de uma porta que bloqueie ou impeça a abertura da porta do aparelho.
- ▶ Em caso de aparelhos fora de uso, retirar a ficha elétrica do cabo elétrico e, em seguida, separar o cabo elétrico e destruir a fechadura da porta do aparelho, de modo a que a porta deixe de fechar.

⚠ AVISO – Risco de asfixia!

As crianças podem inalar ou engolir peças pequenas e sufocar.

- ▶ Manter as peças pequenas fora do alcance das crianças.
- ▶ Não permitir que as crianças brinquem com peças pequenas.

⚠ AVISO – Risco de explosão!

Pó de carvão ou farinha no ambiente do aparelho pode provocar uma explosão.

- ▶ Manter o espaço circundante do aparelho limpo durante a operação.

⚠ AVISO – Risco de intoxicação!

A água da condensação deste aparelho não é potável e pode ficar suja com algodão.

- ▶ Não beber nem reutilizar a água de condensação do aparelho. A ingestão de detergentes e produtos de tratamento adicionais pode causar intoxicação.
- ▶ Em caso de ingestão por engano, consultar o médico.
- ▶ Guardar os detergentes e os produtos de tratamento adicionais fora do alcance das crianças.

⚠ AVISO – Risco de incêndio!

O refrigerante R290 usado neste aparelho é ecológico, mas inflamável, podendo incendiar-se em contacto com chama descoberta ou fontes de ignição.

- ▶ Manter o aparelho afastado de chamas abertas e de fontes de

ignição.

**⚠ AVISO – Risco de explosão!**

Objetos facilmente inflamáveis, como isqueiros ou fósforos, podem incendiar-se durante a secagem.

- ▶ Antes da secagem tire todos os objetos facilmente inflamáveis dos bolsos das peças de vestuário.

A roupa suja que tenha estado em contacto com solventes, óleo, cera, removedor de cera, tinta, massa lubrificante ou tira-nódoas pode inflamar-se durante a secagem.

- ▶ Não secar roupa suja neste aparelho.
- ▶ Lavar muito bem a roupa com água quente e detergente antes da secagem.
- ▶ Não utilizar o aparelho, se a roupa tiver sido previamente limpa com produtos químicos industriais.

⚠ AVISO – Risco de incêndio!

No caso de cancelamento prematuro da secagem, a roupa não arrefecerá o suficiente e pode inflamar-se.

- ▶ Não terminar o programa de secagem prematuramente.
- ▶ No caso de cancelamento prematuro da secagem, retirar a roupa imediatamente e esticá-la.

⚠ CUIDADO – Risco de ferimentos!

Se subir ou trepar para cima do aparelho, a tampa poderá partir.

- ▶ Não suba nem trepe para cima do aparelho.

Se se utilizar a porta aberta como assento ou apoio, o aparelho pode tombar.

- ▶ Não usar a porta do aparelho como apoio ou assento.
- ▶ Não colocar qualquer objeto na porta do aparelho.

Tocar no tambor em rotação pode ferir as mãos.

- ▶ Aguardar que o tambor fique completamente imobilizado antes de introduzir as mãos dentro do aparelho.

1.6 Limpeza e manutenção seguras

⚠ AVISO – Risco de choque elétrico!

Reparações indevidas são perigosas.

- ▶ As reparações no aparelho apenas podem ser realizadas por técnicos qualificados.
- ▶ Para a reparação do aparelho só podem ser utilizadas peças sobresselentes originais.
- ▶ Se o cabo de alimentação deste aparelho sofrer algum dano, deverá ser substituído pelo fabricante ou pela sua Assistência Técnica, ou por um técnico devidamente qualificado para o efeito, para se evitarem situações de perigo.

A penetração de humidade pode provocar choques elétricos.

- ▶ Não utilizar aparelhos de limpeza a vapor, de alta pressão, mangueiras ou chuveiros para limpar o aparelho.

⚠ AVISO – Risco de ferimentos!

O uso de peças sobresselentes e acessórios não originais é perigoso.

- ▶ Usar apenas peças sobresselentes e acessórios originais do fabricante.

⚠ AVISO – Risco de intoxicação!

Ao utilizar-se produtos de limpeza contendo solventes podem ser gerados vapores tóxicos.

- ▶ Não utilizar produtos de limpeza contendo diluentes.

2 Evitar danos materiais

ATENÇÃO!

Uma dosagem incorreta dos amaciadores, detergentes, produtos de tratamento adicionais e produtos de limpeza pode prejudicar o funcionamento do aparelho.

- ▶ Respeitar as recomendações de dosagem do fabricante.

Uma excedência da carga máxima prejudica o funcionamento do aparelho.

- ▶ Não ultrapasse e observe a carga máxima para cada programa.
→ "Programas", Página 26

Um sobreaquecimento do aparelho pode prejudicar o funcionamento do mesmo.

- ▶ A abertura de ventilação no aparelho deve ser mantida desimpedida durante a operação.
- ▶ Garanta uma ventilação suficiente no compartimento.

Objetos leves, tais como, cabelo e algodão, podem ser aspirados pela abertura de ventilação do aparelho durante a operação e prejudicar o funcionamento do aparelho.

- ▶ Manter o espaço circundante do aparelho limpo durante a operação.
- ▶ Mantenha objetos leves afastados do aparelho.

A espuma ou borracha alveolar pode desfazer-se ou derreter durante a secagem.

- ▶ Não secar roupa contendo espuma ou borracha alveolar.

Os produtos de limpeza inadequados podem danificar a superfície do aparelho.

- ▶ Não utilizar detergentes agressivos ou abrasivos.
- ▶ Não utilize produtos de limpeza com elevado teor de álcool.

- ▶ Não utilize esfregões de palha-d'áço ou esponjas abrasivas.
- ▶ Limpar o aparelho apenas com água e um pano macio e húmido.
- ▶ Remova de imediato todos os resíduos da lavagem, restos da névoa pulverizada ou quaisquer resíduos.

3 Proteção do meio ambiente e poupança

3.1 Eliminação da embalagem

Os materiais de embalagem são ecológicos e reutilizáveis.

- ▶ Separar os componentes e eliminá-los de acordo com o tipo de material.

3.2 Poupar energia

Se respeitar estas indicações, o seu aparelho irá consumir menos energia.

Opere o aparelho num espaço bem arejado e mantenha a abertura de ventilação do aparelho desimpedida.

- ✓ Uma troca de ar prejudicada prolonga a duração do programa e aumenta o consumo de energia.

Antes da secagem, centrifugar a roupa na máquina de lavar roupa.

- ✓ Roupa mais húmida prolonga a duração do programa e aumenta o consumo de energia.

Respeitar o volume máximo de carga dos programas.

→ "Programas", Página 26

- ✓ Uma ultrapassagem do volume máximo de carga prolonga a duração do programa e aumenta o consumo de energia.

pt Instalação e ligação

Depois de limpar, secar bem os filtros no sistema de filtros da unidade inferior → *Página 31*.

- ✓ Filtros mais húmidos prolongam a duração do programa e aumentam o consumo de energia.

Desativar no aparelho o wi-fi não utilizado.

→ *"Desativar Wi-Fi no aparelho", Página 39*

- ✓ O wi-fi ativado aumenta o consumo de energia.

3.3 Modo de poupança de energia

Se não usar o aparelho durante muito tempo, este comuta automaticamente para o modo de poupança de energia. Todas as indicações apagam-se e **início pausa+carga** ► pisca.

O modo de poupança de energia termina ao usar novamente o aparelho. Se continuar a não usar o aparelho, este desliga-se.

Nota: Se o Wi-Fi estiver ativado, o aparelho não se desliga automaticamente.

4 Instalação e ligação

4.1 Desembalar o aparelho

ATENÇÃO!

Objetos que permanecem no tambor e que não estão previstos para o funcionamento no aparelho podem causar danos materiais e no aparelho.

- Antes do funcionamento, remover estes objetos, bem como os acessórios do tambor.

1. Remover por completo o material de embalagem e as mangas de proteção do aparelho.
→ *"Eliminação da embalagem", Página 11*
2. Examinar o aparelho em relação a danos visíveis.
3. Abrir a porta do aparelho.
→ *"Operação base", Página 30*
4. Retirar os acessórios do tambor.
5. Feche a porta do aparelho.

4.2 Âmbito de fornecimento

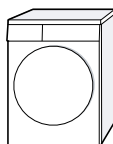
Depois de desembalar o aparelho, há que verificar todas as peças quanto a danos de transporte e se o material fornecido está completo.


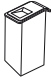

ATENÇÃO!

O funcionamento com acessórios incompletos ou defeituosos pode afetar a função do aparelho ou causar danos materiais e no aparelho.

- Não operar o aparelho com acessórios incompletos ou defeituosos.
- Substituir acessórios correspondentes antes do funcionamento do aparelho.
→ *"Acessórios", Página 29*

Âmbito de fornecimento	Descrição
	Máquina de lavar roupa
	Documentação de acompanhamento



Âmbito de fornecimento	Descrição
	Mangueira de escoamento de água com adaptador de ligação, material de fixação e cotovelo. → "Mangueira de escoamento da água", <i>Página 14</i>
	Depósito de água → "Encher depósito de água", <i>Página 35</i>
	Cesto para peças de lã com aplicação → "Cesto para peças de lã", <i>Página 36</i>

4.3 Requisitos do local de instalação

ATENÇÃO!

Se o aparelho for inclinado mais de 40°, pode verter água residual do aparelho e provocar danos materiais.

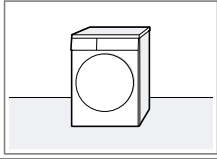
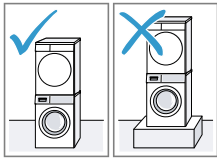
- ▶ Inclinat o aparelho com cuidado.
- ▶ Transportar o aparelho na vertical.

Água residual congelada no aparelho pode originar danos no aparelho.

- ▶ Não instalar nem utilizar o aparelho em locais com risco de formação de gelo ou no exterior.

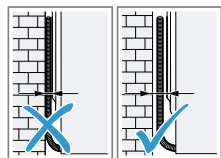
Se o aparelho for utilizado imediatamente após o transporte, o líquido de refrigeração contido no aparelho pode provocar danos no mesmo.

- ▶ Deixar repousar o aparelho durante duas horas imediatamente após o transporte, antes de ser utilizado.

Local de instalação	Requisitos
Relativamente ao piso 	Coloque o aparelho sobre uma superfície limpa, plana e firme. Alinhar o aparelho → <i>Página 16</i> .
Numa coluna de lavar-secar 	Este aparelho só deve ser colocado numa coluna de lavar-secar com o kit de ligação original do fabricante da máquina de secar. <ul style="list-style-type: none"> ■ Kit de ligação com superfície de trabalho extensível → <i>Página 29</i> ■ Kit de ligação → <i>Página 29</i> Colocar este aparelho apenas sobre uma máquina de lavar do mesmo fabricante. A profundidade e largura deste aparelho deve coincidir com as dimensões da máquina de lavar. Não coloque a coluna de lavar/ secar sobre uma plataforma.

Local de instalação Requisitos

Numa parede



Não entalar nenhuma mangueira ou cabo de ligação à corrente entre a parede e o aparelho.

4.4 Mangueira de escoamento da água

Durante a secagem forma-se água de condensação, que o seu aparelho utiliza para a limpeza automática. Utilize a mangueira de escoamento da água para direcionar a água de condensação diretamente para o sistema de canalização.

Notas

- Utilize este aparelho com a mangueira de escoamento da água fornecida. Se conectar a mangueira de escoamento da água → *Página 14*, não precisa de esvaziar regularmente o depósito da água de condensação → *Página 33*.
- Pode encomendar este → *"Acessórios"*, *Página 29* opcional junto do Serviço de Assistência Técnica.

Ligar mangueira de escoamento da água

Se não desejar esvaziar regularmente o depósito da água de condensação do aparelho, ligue a mangueira de escoamento da água.

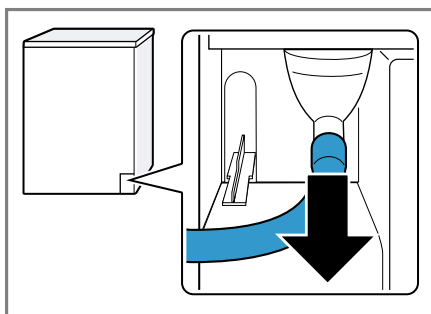
ATENÇÃO!

Em caso de utilização do aparelho sem uma mangueira da água de condensação ou mangueira de escoamento da água adequadamente ligada, pode sair líquido pelo bocal.

- Antes da utilização do aparelho, ligar adequadamente a mangueira da água de condensação ou a mangueira de escoamento da água ao bocal.

Requisitos

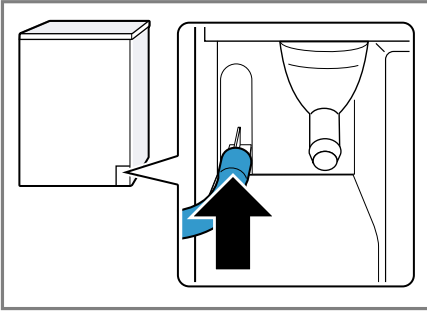
- O aparelho e os acessórios estão desembalados.
→ *"Desembalar o aparelho"*, *Página 12*
 - O aparelho está instalado no local de instalação.
→ *"Requisitos do local de instalação"*, *Página 13*
1. Retirar a mangueira da água de condensação do bocal.



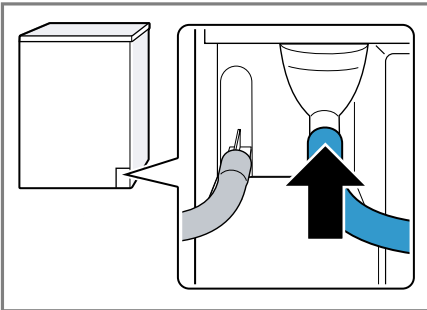
A mangueira da água de condensação encontra-se ligada de fábrica ao bocal.

Nota: Durante a remoção da mangueira da água de condensação poderá sair líquido pelo bocal.

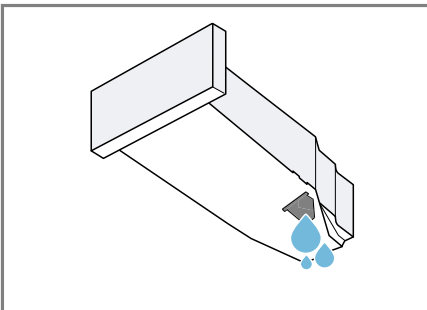
2. Empurrar a mangueira da água de condensação sobre o suporte.



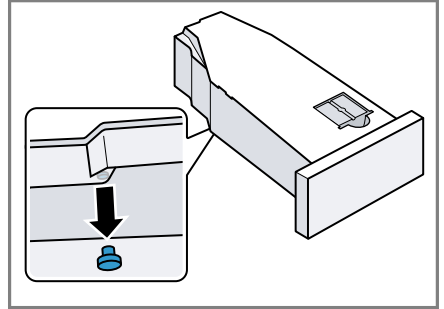
3. Empurrar a mangueira de escoamento da água sobre o bocal, até ao batente.



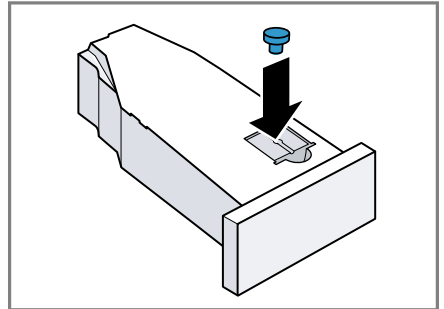
4. Esvaziar o depósito da água de condensação → *Página 33*.



5. Retirar o tampão no lado inferior.



6. Inserir o tampão na cavidade do lado superior.



7. Inserir o depósito da água de condensação → *Página 34*.

8. Ligar o aparelho ao escoamento da água.
→ "*Tipos de ligações de escoamento de água*", *Página 16*

Dica: Para voltar a recolher a água de condensação no respetivo depósito, p. ex., no caso duma mudança do local onde o aparelho está instalado, anule estes passos, executando-os pela ordem inversa.

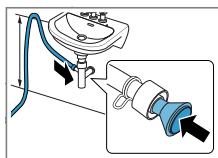
Tipos de ligações de escoamento de água

ATENÇÃO!

Se o escoamento estiver obstruído ou tapado, a água residual acumula para fluir de volta para o aparelho.

- ▶ Antes de utilizar o aparelho, certifique-se de que a água residual escoa rapidamente e elimine as obstruções.

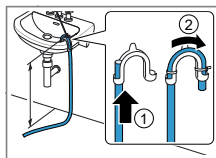
Escoamento para um sifão.



Fixe o ponto de união com uma braçadeira da mangueira (12-22 mm). Fixe a mangueira de escoamento de água com uma guia de mangueira a uma altura mínima de 80 cm e máxima de 100 cm.

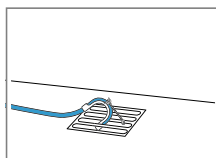
Nota: O Distribuidor em Y → *Página 29* permite-lhe ligar a mangueira de escoamento de água de um outro aparelho, como, p. ex., de uma máquina de lavar roupa, na mesma saída do sifão.

Escoamento para um lavatório.



Empurre a mangueira de escoamento de água por completo através do e fixe-a com o material de fixação. Fixe o cotovelo a uma altura máxima de 100 cm.

Escoamento para um esgoto.

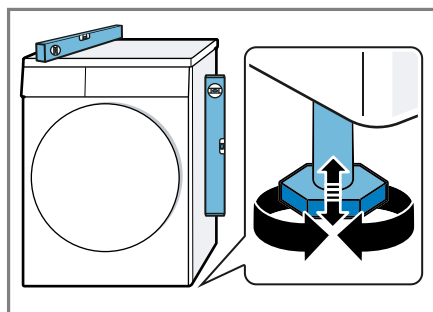


Empurre a mangueira de escoamento de água por completo através do e fixe-a com o material de fixação. Fixe o cotovelo no esgoto.

4.5 Nivelar o aparelho

Para reduzir os ruídos e as vibrações, nivelar corretamente o aparelho.

- ▶ Rodar os pés reguláveis para nivelar o aparelho. Verificar o nivelamento com nível de bolha de ar.



Todos os pés do aparelho devem estar bem fixos ao chão.

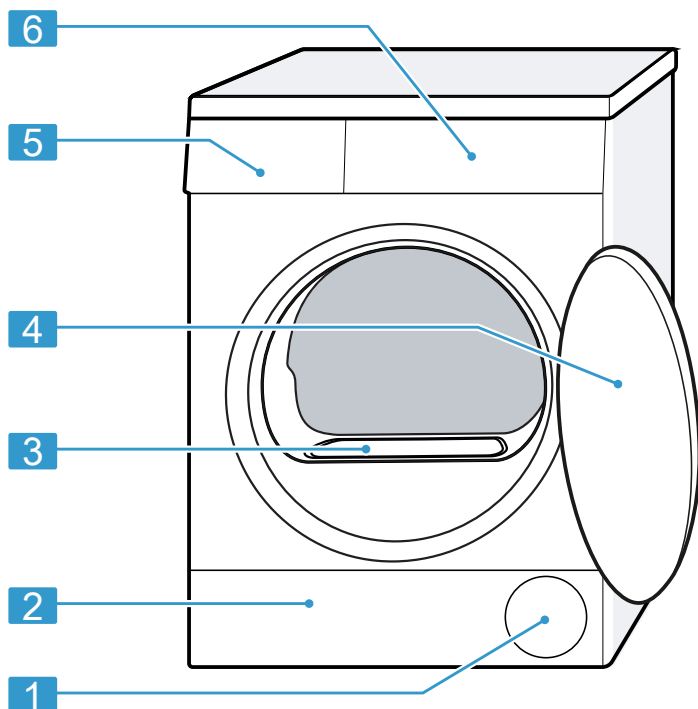
4.6 Ligação elétrica do aparelho

1. Ligue a ficha elétrica do cabo elétrico do aparelho a uma tomada na proximidade do aparelho.
Os dados de ligação do aparelho encontram-se nos Dados técnicos → *Página 64*.
2. Verifique o assentamento fixo da ficha elétrica.

5 Familiarização

5.1 Aparelho

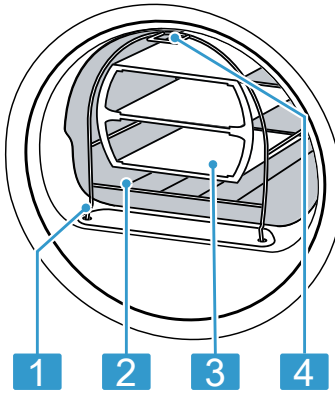
Aqui encontra uma vista geral dos componentes do seu aparelho.



Consoante o tipo de aparelho, poderão divergir alguns detalhes da figura, p. ex., a cor e a forma.

1	Abertura de ventilação
2	Tampa de manutenção da unidade inferior → <i>Página 49</i>
3	Cobertura do canal de ar (não retirar)
4	Porta
5	Depósito da água de condensação → <i>Página 33</i>
6	Painel de comandos → <i>Página 19</i>

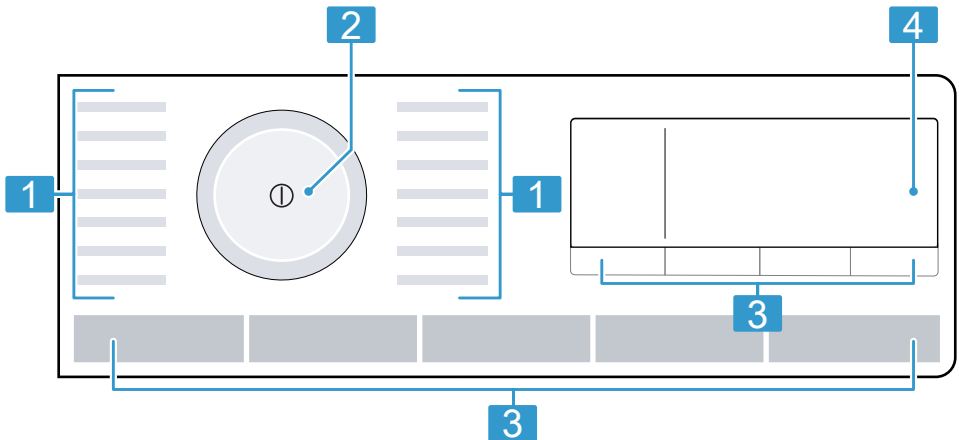
5.2 Cesto para peças de lã



- | | |
|---|----------------------------------|
| 1 | Pé para a fixação |
| 2 | Cesto para peças de lã |
| 3 | Aplicação |
| 4 | Patilha para a fixação no gancho |

5.3 Painel de comandos

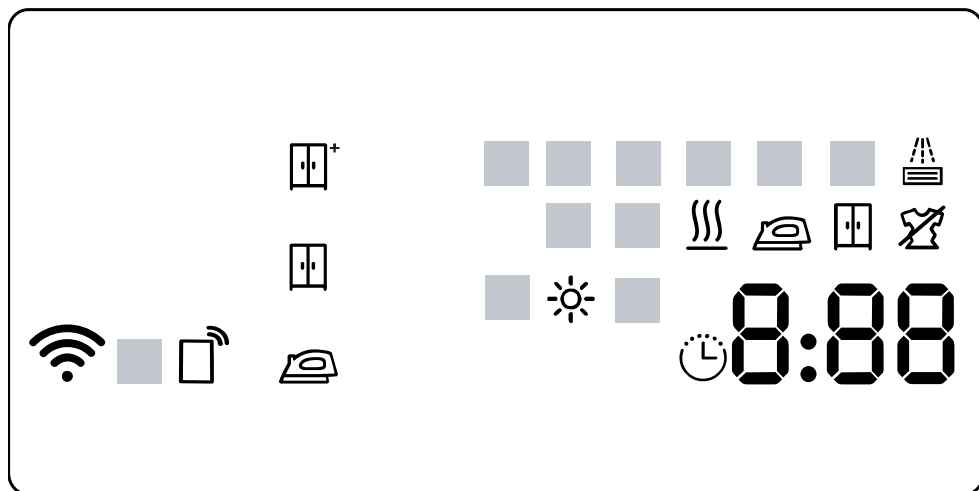
O painel de comandos permite regular todas as funções do seu aparelho e obter informações sobre o estado de operação.



- | | |
|---|--|
| 1 | Programas → <i>Página 26</i> |
| 2 | Seletor de programas
→ <i>Página 30</i> |
| 3 | Teclas → <i>Página 23</i> |
| 4 | Visor → <i>Página 20</i> |








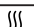



6 Visor

No visor são apresentados os valores de regulação atuais, as opções possíveis ou textos informativos.



Indicação	Denominação	Descrição
0:40 ¹	Duração do programa / tempo restante do programa	Duração previsível do programa ou tempo restante do programa em horas e minutos.
🕒 0:45	Programa de tempo	O programa de tempo está regulado. → "Programas temporizados", Página 27
10h ¹	Termina em	→ "Teclas", Página 24
👕	Objetivo de secagem, seca para engomar	O objetivo de secagem está ativado. → "Teclas", Página 23
👔	Objetivo de secagem, seca para guardar	O objetivo de secagem está ativado. → "Teclas", Página 23
👔 ⁺	Objetivo de secagem seca para guardar extra	O objetivo de secagem está ativado. → "Teclas", Página 23
☀️ ☀️☀️ ☀️☀️☀️	Objetivo de secagem adaptado	O objetivo de secagem adaptado está ativado. → "Objetivo de secagem", Página 25

¹ Exemplo





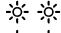

Indicação	Denominação	Descrição
	Depósito da água de condensação	Esvaziar o depósito da água de condensação → <i>Página 33</i> . Inserir o depósito da água de condensação → <i>Página 34</i> .
	Sistema de filtros da unidade inferior	Limpar o sistema de filtros da unidade inferior → <i>Página 31</i> .
CrE	Conservação simples do aparelho	Executar programa para conservação simples do aparelho. → <i>"Executar um tratamento simples do aparelho", Página 45</i>
	Depósito de água	Encher depósito de água → <i>Página 35</i> para a função de redução de vincos.
Hot	Processo de arrefecimento	A roupa é arrefecida com o tambor a rodar, para evitar que a roupa fique danificada. O processo pode ser interrompido através da abertura da porta. Nota: Não altere o programa.
	Autolimpeza automática	A autolimpeza automática enxagua o permutador térmico do aparelho. Nota: Não retirar o recipiente de água de condensação e não cancelar o programa.
	Wi-Fi	<ul style="list-style-type: none"> ■ acende-se: o aparelho está ligado à rede doméstica. ■ a piscar: o aparelho tenta ligar-se agora à rede doméstica. → <i>"Home Connect", Página 38</i>
	Início remoto	O início remoto está ativado. → <i>"Teclas", Página 24</i>
	Gestor de energia	O aparelho está conectado com o Smart Energy System (gestor de energia).
	Secar	Estado do programa
	Objetivo de secagem, seca para engomar	Estado do programa
	Objetivo de secagem, seca para guardar	Estado do programa
	Proteção antivincos	Estado do programa






¹ Exemplo

Indicação	Denominação	Descrição
☞	Função de redução de vincos	Estado do programa
-P-	Pausa	Estado do programa
-0-	Fim do programa	Estado do programa
¹ Exemplo		

7 Teclas




Aqui encontra uma visão geral das teclas e das respetivas possibilidades de ajuste.

Tecla	Seleção	Descrição
início pausa+carga ▷▯▯	<ul style="list-style-type: none"> ■ iniciar ■ cancelar ■ colocar em pausa 	Iniciar, interromper ou colocar o programa em pausa.
① (Interruptor de rede)	<ul style="list-style-type: none"> ■ ligar ■ desligar 	Ligar ou desligar o aparelho.
🔒 3 s.	<ul style="list-style-type: none"> ■ ativar ■ desativar 	<p>Ativar ou desativar o fecho de segurança para crianças.</p> <p>Bloquear o painel de comandos contra uma operação involuntária.</p> <p>Se o fecho de segurança para crianças estiver ativado e o aparelho for desligado, o fecho permanece ativado.</p> <p>→ "Fecho de segurança para crianças", Página 34</p>
tipo secado ◀◻	<ul style="list-style-type: none"> ■  ■  ■  	<p>O objetivo de secagem define quão húmida ou seca está a roupa após o fim do programa.</p> <p>→ "Objetivo de secagem", Página 25</p>
ajuste secado	<ul style="list-style-type: none"> ■  ■  ■  	<p>Adaptar o objetivo de secagem.</p> <p>Se após a secagem com um determinado objetivo de secagem sentir que a roupa está demasiado húmida, poderá adaptar o objetivo de secagem.</p> <p>→ "Adaptar o objetivo de secagem", Página 25</p>

Tecla	Seleção	Descrição
 60'	<ul style="list-style-type: none"> ■ ativar ■ desativar 	<p>Ativar ou desativar a redução de vincos. No final do programa, o tambor move a roupa em intervalos regulares durante 60 minutos, para reduzir os vincos.</p>
 120'	<ul style="list-style-type: none"> ■ ativar ■ desativar 	<p>Ativar ou desativar a redução de vincos. No final do programa, o tambor move a roupa em intervalos regulares durante 120 minutos, para reduzir os vincos.</p>
delicado	<ul style="list-style-type: none"> ■ ativar ■ desativar 	<p>Ativar ou desativar Secagem delicada. A temperatura é reduzida para tecidos delicados, p. ex., para poliacrílico ou elastano. A duração do programa é prolongada.</p>
— termin.  +	<ul style="list-style-type: none"> ■ Fim do programa ■ Duração do programa 	<ul style="list-style-type: none"> ■ Determine o fim do programa. A duração do programa está incluída nas horas definidas. A duração do programa é indicada após o início do programa. ■ Regule a duração do programa para programas de tempo. → "Programas temporizados", <i>Página 27</i>
	<ul style="list-style-type: none"> ■ ativar ■ desativar 	<p>Ativar e desativar os sinais de comando e de aviso.</p>
	<ul style="list-style-type: none"> ■ ativar ■ desativar ■ Abra o menu Home Connect 	<p>→ "<i>Início remoto</i>", <i>Página 40</i></p>

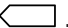



8 Objetivo de secagem

Para cada programa automático está definido um objetivo de secagem. O objetivo de secagem define quão seca ou húmida está a sua roupa após o fim do programa.

Objetivo de secagem	Roupa	Resultado de secagem
	Roupa espessa, de várias camadas, difícil de secar.	A roupa está seca.
	Roupa normal, com uma camada.	A roupa está seca.
	Roupa normal, com uma camada	A roupa ainda está ligeiramente húmida após a secagem. Para evitar vincos após a secagem, passe a roupa a ferro ou estenda-a.

8.1 Alterar objetivo de secagem

Pode alterar o objetivo de secagem para alguns programas automáticos, para que a sua roupa fique mais seca ou mais húmida.


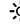
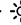
1. Regular um programa automático.
→ "Programas automáticos",
Página 26
- ✓ O visor exibe o objetivo de secagem predefinido.
2. Prima **tipo secado**  .
- ✓ O visor exibe:  ,  ou 

Nota: Se alterar esta regulação, a alteração permanece memorizada mesmo depois de desligar o aparelho.

Para o programa **algodão**  , a alteração não permanece memorizada.

8.2 Adaptar o objetivo de secagem

Se após a secagem com um determinado objetivo de secagem sentir que a roupa está demasiado húmida, poderá adaptar o objetivo de secagem.

1. Regular um programa automático.
→ "Programas automáticos",
Página 26
- ✓ O visor exibe o objetivo de secagem predefinido.
2. Prima **ajuste secado** .
- ✓ O visor exibe:  ,  ou 

Nota: Se alterar esta regulação, a alteração permanece memorizada mesmo depois de desligar o aparelho.

Para o programa **algodão**  , a alteração não permanece memorizada.

9 Programas

Pode secar os seus tecidos através de um programa automático ou de um programa de tempo.

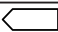
9.1 Programas automáticos


Programas automáticos são programas em que sensores de humidade medem a humidade residual da roupa durante a secagem. O programa só termina quando tiver sido alcançado o objetivo de secagem.

Cada programa automático tem um objetivo de secagem → *Página 25*. O objetivo de secagem define quão seca ou húmida está a roupa após o fim do programa.

Dicas

- Selecionar o objetivo de secagem de acordo com os tecidos ou do resultado de secagem pretendido. → "*Objetivo de secagem*", *Página 25*
- As etiquetas de limpeza e conservação da roupa dão informações adicionais para a seleção do programa.



Programa	Descrição	carga máx. (kg)
algodão 	Secar tecidos fortes e resistentes a altas temperaturas em algodão ou linho.	9,0
sintéticos	Secar tecidos de fibras sintéticas e tecidos mistos.	3,5
mix	Secar tecidos em algodão e fibras sintéticas.	3,0
lingerie	Secar roupa interior delicada de renda, lã, cetim ou tecidos mistos.	2,0
Outdoor	Secar vestuário impermeável e para o exterior com revestimento de membrana e têxteis hidrófugos.	1,5
camisas business	Secar camisas e blusas de algodão, linho, fibras sintéticas ou tecidos mistos. Nota: Para um resultado de secagem perfeito, seque, no máximo, 5 camisas ou 5 blusas. Após a secagem, passe a roupa a ferro ou estenda-a. A humidade residual distribui-se, então, uniformemente.	1,5
express 40'	Secar tecidos em fibra sintética e algodão leve.	1,0
toalhas	Secar toalhas de mão e toalhões de banho fortes e resistente a temperaturas elevadas de algodão.	6,0





Programa	Descrição	carga máx. (kg)
intelligentDry 	<p>Depois de a sua roupa ter sido lavada na máquina de lavar roupa, no secador é-lhe recomendado um programa adequado para a secagem da roupa.</p> <p>Nota: A máquina de lavar roupa tem de suportar o Home Connect. A máquina de lavar roupa e o secador têm de estar conectados à rede doméstica e registados na sua aplicação Home Connect.</p> <p>As regulações de programas seleccionáveis dependem do programa regulado.</p>	–

9.2 Programas temporizados

Programas temporizados são programas com uma duração definida ou regulável. O programa termina após terminar o tempo, mesmo que a roupa, p. ex., ainda não esteja seca. Os programas temporizados são adequados para secar peças individuais de roupa ou tecidos finos.

Dica: As etiquetas de limpeza e conservação da roupa dão informações adicionais para a seleção do programa.

Programa	Descrição	carga máx. (kg)
secar c/cesto 	<p>Secar tecidos de lã ou com percentagem de lã.</p> <p>Nota: Secar os tecidos exclusivamente com o cesto para peças de lã. → "<i>Cesto para peças de lã</i>", <i>Página 36</i></p>	uma peça de roupa
business smartFinish 	<p>Reduzir vincos e odores presentes no ar em fatos, casacos e calças secas e pouco usadas, com indicação para limpeza a seco.</p> <p>→ "<i>Função de redução de vincos</i>", <i>Página 34</i></p> <p>Notas</p> <ul style="list-style-type: none"> ■ Para evitar vincos, retire os tecidos imediatamente após o fim do programa. ■ Os tecidos não são secos nem limpos. ■ O programa não é adequado para fatos de verão finos e leves. 	um fato ou duas peças de roupa

Programa	Descrição	carga máx. (kg)
5 camisas smartFinish 	Reduzir vincos e odores presentes no ar de camisas e blusas uma vez. → "Função de redução de vincos", Página 34	2 a 5 peças de roupa
	Notas <ul style="list-style-type: none"> ■ Para evitar vincos, retire os tecidos imediatamente após o fim do programa. ■ Os tecidos não são secos nem limpos. 	
1 camisa smartFinish 	Reduzir vincos e odores presentes no ar de camisas e blusas uma vez. → "Função de redução de vincos", Página 34	uma peça de roupa
	Notas <ul style="list-style-type: none"> ■ Para evitar vincos, retire os tecidos imediatamente após o fim do programa. ■ Os tecidos não são secos nem limpos. 	
quente 	Secar todos os tipos de tecidos, exceto lã e seda. Adequado para roupa pré-seca ou ligeiramente húmida e para a secagem posterior de roupa grossa, com várias camadas.	3,0
intelligentDry 	Depois de a sua roupa ter sido lavada na máquina de lavar roupa, no secador é-lhe recomendado um programa adequado para a secagem da roupa. Nota: A máquina de lavar roupa tem de suportar o Home Connect. A máquina de lavar roupa e o secador têm de estar conectados à rede doméstica e registados na sua aplicação Home Connect. As regulações de programas seleccionáveis dependem do programa regulado.	–

10 Acessórios

Utilize acessórios originais. Estes foram especialmente concebidos para o seu aparelho.

Nota: Alguns acessórios estão disponíveis noutras cores. Contacte a → "Assistência Técnica", Página 62.

	Utilização	Referência
Kit de ligação	Colocar o aparelho em cima de uma máquina de lavar do mesmo fabricante e com a mesma largura e profundidade, para poupar espaço.	WZ27410
Kit de ligação com superfície de trabalho extensível	Colocar o aparelho em cima de uma máquina de lavar do mesmo fabricante e com a mesma largura e profundidade, para poupar espaço. A placa de trabalho extensível permite colocar e tirar a roupa do aparelho mais facilmente.	WZ27400
Cesto para peças de lã	Secar ou arejar as lãs, o calçado de desporto e os peluches em separado.	WZ20600
Distribuidor em Y	Ligar a mangueira de escoamento de água de um aparelho adicional na mesma saída do sifão.	15000490
Produto de conservação para o aparelho	Peça de substituição para a função da conservação intensiva do aparelho.	00311829

11 Roupa

11.1 Preparar a roupa

ATENÇÃO!

Objetos deixados na roupa podem danificar a roupa e o tambor.

- ▶ Antes da operação, tire todos os objetos dos bolsos.

Nota

Se preparar a sua roupa, protege o aparelho e os tecidos.

- Escove terra e areia
- Separe a roupa por cor e tecido, nessa altura, preste atenção à etiqueta de conservação
- fechar fechos de correr, fechos de velcro, colchetes e ilhós
- Remova roletes e fitas de chumbo das cortinas
- Lave peças de roupa pequenas ou delicadas no interior do saco de rede
- Coloque a roupa desdobrada no tambor
- Torcer a roupa antes da secagem
- Seque peças de roupa de lã, calçado desportivo e peluches no cesto para peças de lã
→ *"Cesto para peças de lã", Página 36*

12 Operação base

12.1 Ligar o aparelho

Requisito: O aparelho está corretamente instalado e ligado.

→ *"Instalação e ligação", Página 12*

- ▶ Premir ①.

O processo de ligação dura alguns segundos.

Nota: A iluminação do tambor apaga-se automaticamente.

12.2 Regular um programa

1. Rode o seletor de programas e regule o programa desejado.
→ *"Programas", Página 26*
2. É possível adaptar as regulações do programa.
→ *"Ajustar regulações de programas", Página 30*

12.3 Ajustar regulações de programas

Dependendo do programa e do progresso do programa, poderá ajustar ou ativar e desativar as regulações.

Requisito: Um programa está regulado.

→ *"Regular um programa", Página 30*

- ▶ Ajustar as regulações de programas.
→ *"Teclas", Página 23*

Nota: As regulações não são guardadas de modo permanente para o programa.

12.4 Introduzir a roupa

Nota: Para evitar a formação de vincos, tenha em atenção a carga máxima dos programas.

→ *"Programas", Página 26*

Requisitos

- A roupa está preparada e separada.
→ *"Roupa", Página 30*
- O tambor está vazio.

1. Abra a porta.
2. Coloque a roupa no tambor.
3. Feche a porta.

Certifique-se de que não fica entalada roupa na porta.

12.5 Iniciar o programa

Requisito: Um programa está regulado.

→ "Regular um programa", Página 30

- ▶ Prima **início pausa+carga** ▷▢▢ .
- ✓ O visor mostra a duração do programa ou o tempo "Termina em".
- ✓ Após o fim do programa, o visor indica: "-0-" .

Nota: Quando surge "Hot" , o aparelho está a arrefecer a roupa. Quando "Hot" se apaga, a roupa está arrefecida.

12.6 Colocar +Carga

Após o início do programa, pode retirar ou colocar roupa a qualquer momento.

1. Prima **início pausa+carga** ▷▢▢ .
O processo de arrefecimento inicia automaticamente após aprox. 30 segundos e arrefece a roupa com o tambor a rodar. Caso pretenda evitar ou interromper o processo de arrefecimento, abra a porta.
→ "Visor", Página 21
2. Abra a porta.
3. Coloque mais roupa ou retire-a.
4. Feche a porta.
5. Prima **início pausa+carga** ▷▢▢ .

12.7 Cancelar programa

1. Prima **início pausa+carga** ▷▢▢ .
2. Abra a porta.
3. Retirar a roupa.
→ "Retirar a roupa", Página 31

12.8 Retirar a roupa

1. Abra a porta.
2. Retirar a roupa do tambor.

12.9 Desligar o aparelho

- ▶ Premir ① .

12.10 Sistema de filtros da unidade inferior


Durante a secagem, o algodão da roupa acumula-se no sistema de filtros da unidade inferior. O sistema de filtros protege o aparelho do algodão.

Limpar o sistema de filtros da unidade inferior

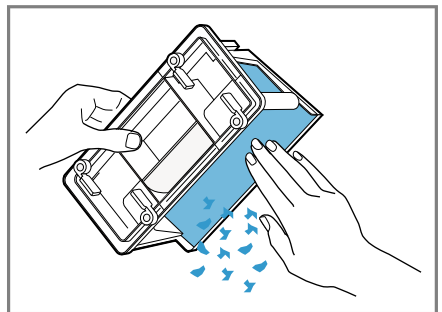
Se o visor exibir uma mensagem durante o funcionamento, limpe o sistema de filtros da unidade inferior.

Notas

- Pode limpar o sistema de filtros regularmente sem que seja exibida a mensagem no visor. Não é necessário limpar após cada secagem.
- Se não limpar o aparelho como descrito, o funcionamento do aparelho pode ser prejudicado.

Requisito: Durante o funcionamento, o visor exibe:  .

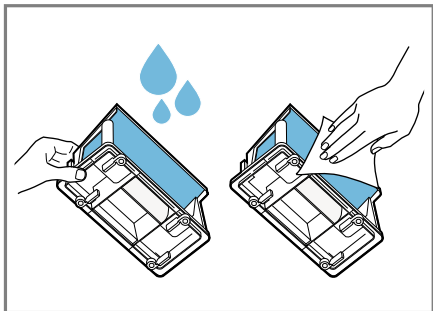
1. Abrir a unidade inferior → Página 49.
2. Remova o algodão.



Assegure-se de remover toda a sujidade do vedante.

pt Operação

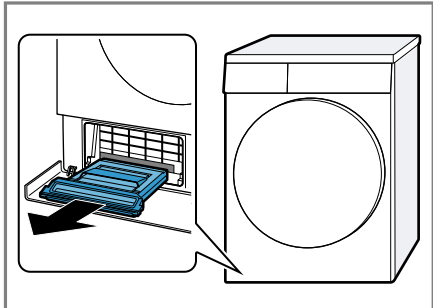
3. Lavar bem as partes interiores em água corrente e secar.



Pode remover fortes sujidades cuidadosamente com uma escova macia.

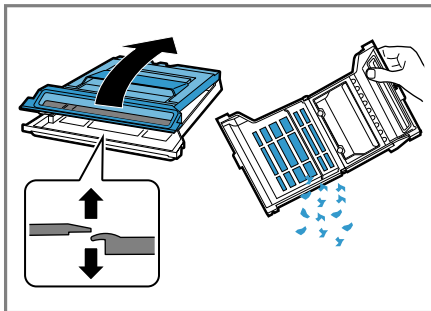
Certifique-se de que seca bem o filtro de rede. Um filtro de rede húmido pode prolongar o tempo de secagem e influenciar o resultado da secagem.

4. Retire o depósito de algodão na horizontal.

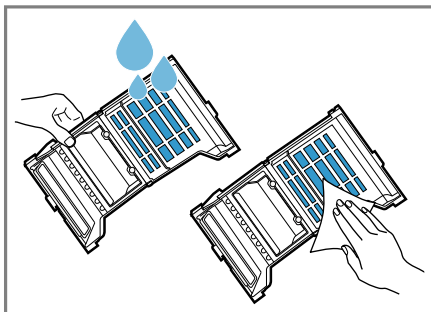


O depósito de algodão pode conter água de condensação, e pode gotear ao ser retirado.

5. Abra o depósito de algodão e remova o algodão.



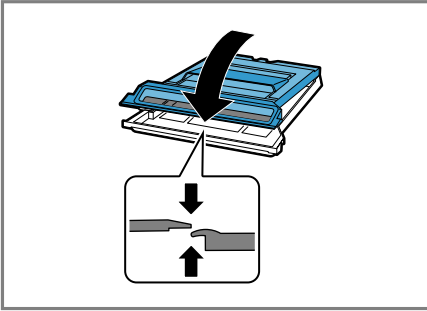
6. Lave bem o filtro de rede em água corrente e seque.



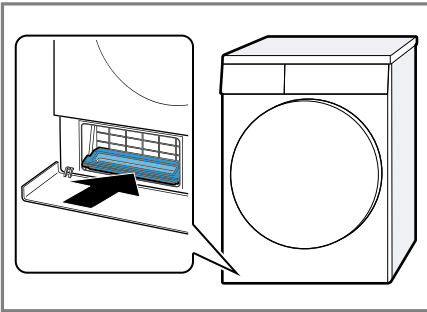
Pode remover fortes sujidades cuidadosamente com uma escova macia.

Não pode danificar ou remover o vedante do depósito de algodão. Pode limpar o depósito de algodão na máquina de lavar louça.

7. Feche o depósito de algodão até ao engate da patilha.



8. Insira o depósito de algodão na horizontal, até ao batente.



9. Fechar a unidade inferior → *Página 50.*

12.11 Depósito da água de condensação


Durante a secagem forma-se água de condensação, que o seu aparelho utiliza para a limpeza automática. A máquina vem programada de fábrica para acumular a água de condensação no respetivo depósito do aparelho.

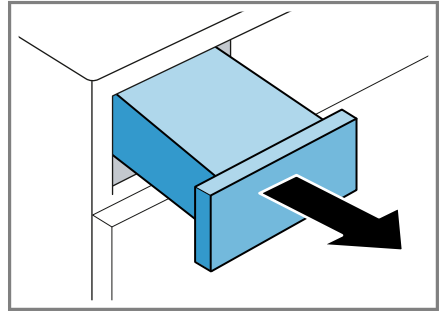
Nota: Utilize este aparelho com a mangueira de escoamento da água fornecida. Se conectar a mangueira de escoamento da água → *Página 14*, não precisa de esvaziar regularmente o depósito da água de condensação → *Página 33*.

Esvaziar o depósito da água de condensação

Esvazie o depósito da água de condensação quando o programa de secagem tiver terminado ou o visor exibir uma mensagem durante o funcionamento.

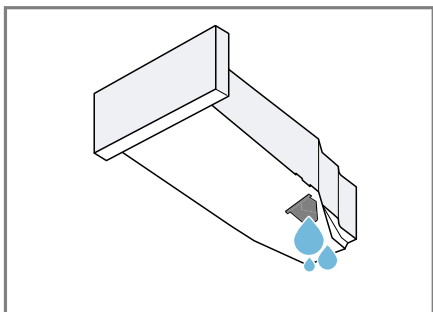
Requisitos

- Após a secagem, o visor exibe: "-0-"
 - ou, durante o funcionamento, o visor exibe:  .
1. Retire o depósito da água de condensação na horizontal.



pt Fecho de segurança para crianças

2. Esvaziar o depósito da água de condensação.



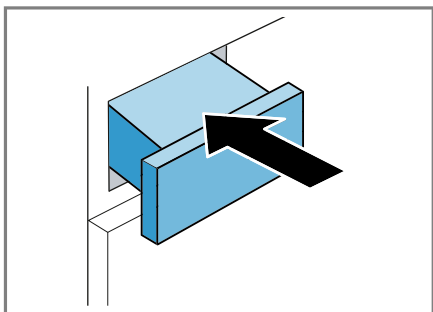
Verifique regularmente o filtro do depósito de água de condensação → *Página 52* e limpe o filtro se estiver sujo.

Certifique-se de que o depósito da água de condensação está inserido antes da colocação em funcionamento do aparelho.

→ *"Inserir o depósito da água de condensação", Página 34*

Inserir o depósito da água de condensação


- ▶ Insira o depósito da água de condensação até ao batente.



13 Fecho de segurança para crianças


Bloquear o aparelho contra uma operação involuntária nos comandos.

13.1 Ativar fecho de segurança para crianças

- ▶ Premir as duas teclas  **3 s.** durante aprox. 3 segundos.
- ✓ Os comandos estão bloqueados.
- ✓ O fecho de segurança para crianças permanece ativado mesmo depois de desligar o aparelho e em caso de falha de energia.

13.2 Desativar o fecho de segurança para crianças

Requisito: Para desativar o fecho de segurança para crianças, o aparelho tem de estar ligado.

- ▶ Premir as duas teclas  **3 s.** durante aprox. 3 segundos.

14 Função de redução de vincos

Para roupa seca e pouco utilizada utilize um programa com função de redução de vincos, de modo a reduzir vincos e odores presentes no ar, como o fumo do tabaco.

14.1 Iniciar programa com função de redução de vincos

Nota


Lave peças de roupa suadas, perfumadas ou desodorizadas antes de as voltar a usar.

Não utilize produtos para limpeza para máquinas de secar.

Não utilize nenhum programa com função antivincos para os seguintes tecidos:

- Lã, pele e viscose
- Tecidos com peças em metal, madeira ou plástico
- Encerados e oleados

Requisitos

- A roupa está preparada.
→ *"Preparar a roupa", Página 30*
 - A roupa está separada.
 - A roupa está carregada.
→ *"Introduzir a roupa", Página 30*
1. Regule um programa com função antivincos.
→ *"Programas temporizados", Página 27*
 2. Inicie o programa.
→ *"Iniciar o programa", Página 31*
Se o depósito de água estiver vazio, o visor indica: .
→ *"Encher depósito de água", Página 35*
A duração média do programa da função antivincos é de aprox. 45 minutos e pode aumentar ou diminuir em função da temperatura ambiente.
 - ✓ Após o fim do programa, o visor indica: "-0-".
 3. Retire a roupa.
→ *"Retirar a roupa", Página 31*
O resultado da função antivincos pode variar conforme o tipo de tecido, a quantidade de carga e o programa definido.
Para evitar vincos, retire a roupa imediatamente após o fim do programa.
 4. Pendure as peças de roupa sem vincar.

14.2 Encher depósito de água


O seu aparelho retira os vincos de roupa seca e pouco usada com água potável fria. Se o visor exibir uma mensagem durante o funcionamento, encha o depósito de água.

ATENÇÃO!

Uma utilização do aparelho com água suja ou demasiado quente pode provocar danos no aparelho.

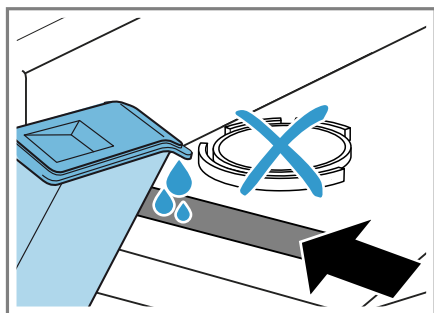
- ▶ Encher o depósito de água exclusivamente com água potável fria.
- ▶ Nunca usar água condensada, água destilada nem aditivos ou produtos de remoção do calcário para a função de redução de vincos.

Requisitos

- Iniciou um programa com função de redução de vincos.
→ *"Iniciar programa com função de redução de vincos", Página 34*
- O visor exibe: .
- O depósito de água de condensação → *Página 33* encontra-se retirado do aparelho.

pt Cesto para peças de lã

1. Deite cerca de 180 ml de água potável fria na abertura dianteira, utilizando o pote de água fornecido.



Verifique regularmente o filtro do depósito de água e limpe o filtro se estiver sujo.

→ "Limpar o filtro do depósito de água", Página 51

Se não apagar no visor, deite a água potável fria na abertura dianteira e oriente o aparelho corretamente.

→ "Nivelar o aparelho", Página 16

- ✓ No visor apaga-se: .

2. Insira o depósito da água de condensação.

→ "Inserir o depósito da água de condensação", Página 34

3. Inicie o programa.

→ "Iniciar programa com função de redução de vincos", Página 34

15 Cesto para peças de lã

Utilize o cesto para peças de lã para secar delicadamente, numa posição de repouso, tecidos delicados, peluches ou sapatilhas.

Nota: Pode encomendar este

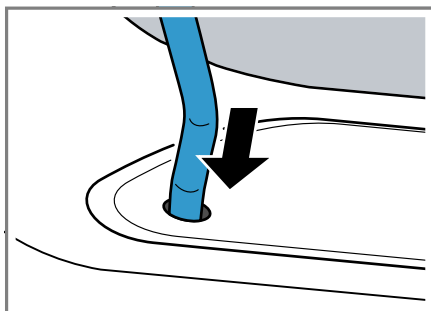
→ "Acessórios", Página 29 opcional junto do Serviço de Assistência Técnica.

15.1 Colocar o cesto para peças de lã

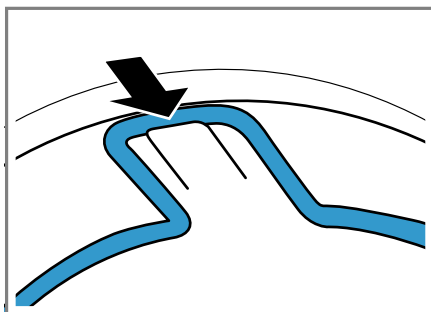
1. Abra a porta.

Certificar-se de que o tambor está vazio.

2. Coloque os pés do cesto para peças de lã nos orifícios da cobertura do canal de ar.



3. Aplique a patilha do cesto para peças de lã frontalmente no gancho superior.



15.2 Iniciar o programa com cesto para peças de lã

ATENÇÃO!

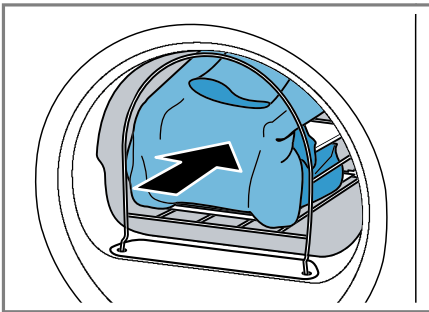
Se as peças de roupa no cesto para peças de lã tocarem no tambor em rotação ou nas aletas do tambor, as peças de roupa podem originar danos materiais e danos no aparelho.

- ▶ Coloque as peças de roupa na aplicação ou no cesto para peças de lã, de forma a que não toquem no tambor ou nas aletas do tambor.

Requisito: O cesto para peças de lã encontra-se colocado dentro do aparelho.

→ "Colocar o cesto para peças de lã", *Página 36*

1. Coloque as peças de roupa diretamente ou com a aplicação no cesto para peças de lã.
→ "Exemplos de utilização do cesto para peças de lã", *Página 37*



2. Feche a porta.
3. Regule o programa do cesto para peças de lã ou um programa de tempo.
→ "Programas", *Página 26*
4. Se necessário, adapte o tempo de duração do programa de tempo.
→ "Teclas", *Página 24*

Respeite o tempo de duração do programa recomendado para peças de roupa no cesto para peças de lã:

Peça de roupa	Tempo de duração do programa em horas:minutos
Pullover de lã fino	aprox. 1:20
Pullover de lã grosso	aprox. 1:30 - 3:00
Saia	aprox. 1:00 - 1:30
Calças	aprox. 1:00 - 1:30
Luvas	aprox. 0:30
Sapatilhas	aprox. 1:30 / com arejamento, no máx. 2:00

Dica: Prolongue o tempo de duração do programa no caso de peças de vestuário grossas ou com múltiplas camadas.

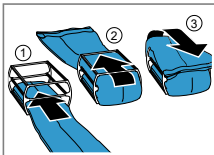
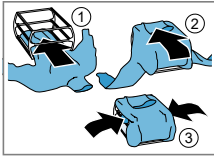
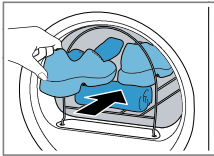
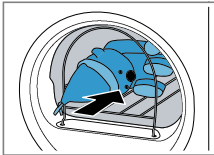
5. Inicie o programa → *Página 31*.
6. No fim do programa, retire o cesto para peças de lã.

15.3 Exemplos de utilização do cesto para peças de lã

ATENÇÃO!

Se as peças de roupa no cesto para peças de lã tocarem no tambor em rotação ou nas aletas do tambor, as peças de roupa podem originar danos materiais e danos no aparelho.

- ▶ Coloque as peças de roupa na aplicação ou no cesto para peças de lã, de forma a que não toquem no tambor ou nas aletas do tambor.

Exemplo	Utilização
<p>Calças ou saia</p> 	<p>Coloque as peças de roupa de forma solta na aplicação.</p> <p>Nota: Centrifugar as peças de roupa antes de secar.</p>
<p>Pullover</p> 	
<p>Sapatilhas</p> 	<p>Levante a língua da sapatilha. Retire as palmilhas ou almofadas de calcanhar. Coloque uma toalha enrolada no cesto para peças de lã, de modo a formar uma superfície de apoio inclinada. Coloque as sapatilhas com o salto sobre a toalha.</p> <p>Nota: Não utilize a aplicação. Não seque calçado de pele ou com partes em pele.</p>
<p>Peluches</p> 	<p>Coloque o peluche no cesto para peças de lã.</p> <p>Nota: Não utilize a aplicação. Certifique-se de que se existirem vários peluches</p>

Exemplo	Utilização
	<p>ou peluches pequenos, estes não caem para fora do cesto para peças de lã.</p>

16 Home Connect

Este aparelho pode ser ligado em rede. Ligue o seu aparelho a um aparelho móvel, de modo a operar as funções através da aplicação Home Connect, a ajustar as regulações base ou para monitorar o estado de operação atual.

Nota: Pode encontrar outras informações nas instruções de serviço digitais, fazendo a leitura do código QR no índice ou em siemens-home.bsh-group.com.

Os serviços Home Connect não se encontram disponíveis em todos os países. A disponibilidade da função Home Connect depende da disponibilidade dos serviços Home Connect no seu país. Para mais informações, visite: www.home-connect.com.

A aplicação Home Connect dá-lhe indicações durante todo o processo de registo. Para efetuar as regulações, siga as instruções da aplicação Home Connect.

Dicas

- Observe a documentação fornecida da Home Connect.
- Observe também as indicações na aplicação Home Connect.

Notas

- Respeite as indicações de segurança do presente manual de instruções e certifique-se de que elas são respeitadas quando o apare-

lho é operado através da aplicação Home Connect.

→ "Segurança", Página 4

- A operação no aparelho tem sempre prioridade. Neste período de tempo, não é possível operar o aparelho através da aplicação Home Connect.

16.1 Configurar a aplicação Home Connect

1. Instalar a aplicação Home Connect no aparelho móvel.



2. Iniciar a aplicação Home Connect e configurar o acesso para Home Connect.

A aplicação Home Connect irá guiá-lo durante todo o processo de registo.

16.2 Configurar Home Connect

Requisitos

- A aplicação Home Connect está instalada no aparelho móvel.
- O Wi-Fi está ativado no router.
- O aparelho recebe, no local onde se encontra instalado, cobertura da rede doméstica WLAN (Wi-Fi).



1. Ler o código QR com a ajuda da aplicação Home Connect.



2. Seguir as instruções da aplicação Home Connect.



16.3 Ativar o Wi-Fi no aparelho

Nota: Quando o Wi-Fi está ativado, o consumo de energia aumenta em relação aos valores indicados na tabela de valores de consumo.

1. Premir  durante aprox. 3 segundos.
2. Regular o programa para a posição 4.
- ✓ O visor indica **Con**.
3. Premir **início pausa+carga**  até o visor mostrar **on**.
- ✓ O Wi-Fi está ativado.




Nota: Se o Wi-Fi estiver ativado, o aparelho não se desliga automaticamente.

16.4 Desativar Wi-Fi no aparelho

1. Prima  pelo menos durante 3 segundos.
2. Regule o programa para a posição 4.
- ✓ O visor exibe **Con**.
3. Prima **início pausa+carga**  até o visor mostrar **OFF**.
- ✓ O Wi-Fi está desativado.

Nota: A ligação é restabelecida automaticamente ao ligar de novo o Wi-Fi.

16.5 Repor as configurações de rede do aparelho



1. Prima  pelo menos durante 3 segundos.
2. Regule o programa para a posição 5.
 - ✓ O visor exibe **rES** .
3. Prima **início pausa+carga**  .
 - ✓ O visor exibe "YES" .
4. Prima **início pausa+carga**  .
 - ✓ As regulações da rede são restauradas.
 - ✓ Quando o visor exibir **End**, isso significa que as regulações da rede estão restauradas.

16.6 Início remoto


Ativar o aparelho para o início remoto através da aplicação Home Connect.

Ativar o início remoto

Notas


- O início remoto é desativado por motivos de segurança nas seguintes condições:
 - Abrir a porta do aparelho.
 - Premir **início pausa+carga**  .
 - Premir  .
 - Desligar o aparelho.
 - Depois de uma falha de corrente.
- O início remoto não pode ser ativado por motivos de segurança nas seguintes condições:
 - A porta do aparelho está aberta.
 - O depósito Refresher está vazio.

Requisitos

- O aparelho está ligado à sua rede doméstica WLAN (Wi-Fi).
- O aparelho está ligado à aplicação Home Connect.
- Está selecionado um programa.
- ▶ Premir  .

Se premir a tecla durante pelo menos 3 segundos, abre o menu Home Connect.

Se premir brevemente a tecla, o aparelho é desbloqueado para o início remoto através da aplicação Home Connect.

Se abrir a porta do aparelho, a função fica desativada automaticamente.
- ✓  aceso.

Nota: Para desativar a função, premir  .


16.7 Recomendação de programa inteligente

Depois de a sua roupa ter sido lavada na máquina de lavar roupa, no secador é-lhe recomendado um programa adequado para a secagem da roupa.

Para determinar o programa de secagem perfeito, os seus aparelhos necessitam de transmitir e receber informações. Tenha atenção ao seguinte:


- A máquina de lavar roupa tem de ser um aparelho com a função Home Connect.
- A máquina de lavar roupa e o secador têm de estar conectados à rede doméstica e registados na sua aplicação Home Connect.

Utilizar recomendação de programa inteligente

1. Regule o programa **intelligentDry**  .

O aparelho determina um programa adequado.

Se o aparelho encontrar um programa adequado, a indicação do programa acende-se e o visor mostra as informações sobre o programa.

Se o aparelho não encontrar um programa adequado, ouve-se um sinal e o visor mostra 

Nota: Para cancelar ou alterar a recomendação de programa, regule um outro programa ou desligue o aparelho.

2. Prima **início pausa+carga** .

Nota

Porque é que o meu secador não consegue recomendar nenhum programa?

- Nenhum programa de secagem adequado para o programa de lavagem selecionado no secador.
- Não existem dados sobre o último programa de lavagem. Os dados são guardados durante 24 horas e depois apagados.
- O programa de lavagem foi cancelado. Para a análise é necessário que o programa de lavagem esteja completamente concluído.

16.8 Diagnóstico remoto

A Assistência técnica através do diagnóstico remoto pode aceder ao seu aparelho quando a contactar com esse pedido, quando o seu aparelho estiver ligado ao servidor Home Connect e o diagnóstico remoto estiver disponível no país onde o aparelho é usado.

Dica: Para mais informações e indicações a respeito da disponibilidade do serviço de diagnóstico remoto no

seu país, visite a área de Ajuda e Assistência da página web local: www.home-connect.com

16.9 Proteção de dados

Observe também as indicações relativas à proteção de dados.

Com a primeira ligação do seu aparelho a uma rede doméstica ligada à internet, o seu aparelho transmite as seguintes categorias de dados ao servidor Home Connect (primeiro registo):

- Identificação inequívoca do aparelho (constituída pelos códigos do aparelho, bem como pelo endereço MAC do módulo de comunicação Wi-Fi instalado).
- Certificado de segurança do módulo de comunicação Wi-Fi (para proteção técnica da informação da ligação).
- A versão atual de software e hardware do seu eletrodoméstico.
- Estado de uma eventual reposição anterior para as regulações de fábrica.

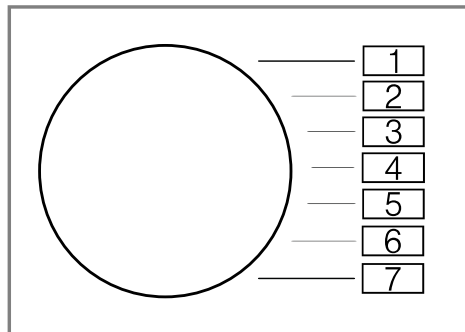
Este primeiro registo prepara a utilização das funcionalidades Home Connect e só é necessário no momento em que pretenda utilizar, pela primeira vez, as funcionalidades Home Connect.

Nota: Tenha em atenção que só é possível utilizar as funcionalidades Home Connect em conjunto com a aplicação Home Connect. É possível aceder às informações relativas à proteção de dados na aplicação Home Connect.

17 Regulações base

Pode ajustar as regulações base do seu aparelho às suas necessidades.

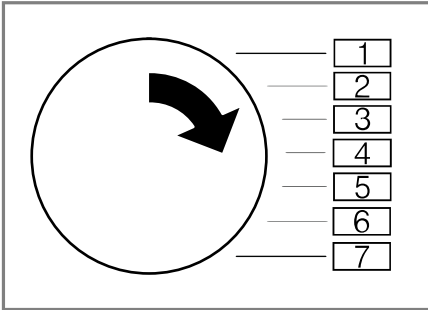
17.1 Vista geral das configurações de fábrica



Regulação base	Posição do programa	Valor	Descrição
Sinal sonoro	2	0 (desligado) 1 (baixo) 2 (médio) 3 (alto) 4 (muito alto)	Ajustar o volume do sinal no final do programa.
Sinal teclas	3	0 (desligado) 1 (baixo) 2 (médio) 3 (alto) 4 (muito alto)	Regular o volume do sinal ao selecionar as teclas.

17.2 Alterar as regulações base

1. Ajuste o seletor de programas para a posição 1.



2. Prima **tipo secado** e rode simultaneamente o seletor de programas para a posição 2.
 - ✓ O visor mostra o valor atual.
3. Rode o seletor de programas para a posição pretendida.
4. Para alterar o valor, prima **- +**.
5. Para guardar a alteração, desligue o aparelho.

18 Tratamento do aparelho

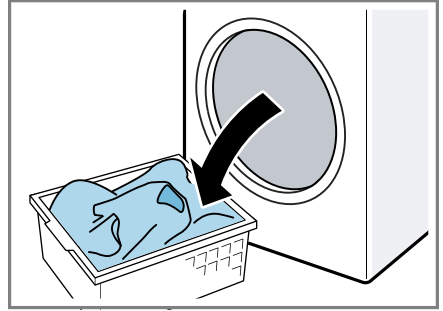
18.1 Preparar o aparelho para o tratamento

Antes de realizar um tratamento simples ou intensivo do aparelho é necessário que este seja preparado.

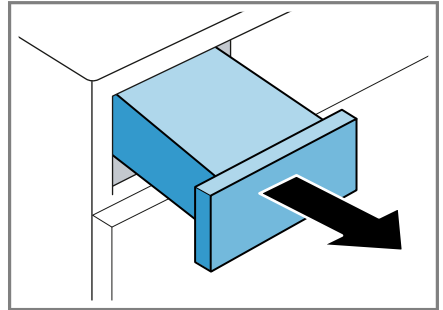
Requisito: A unidade inferior está limpa.

→ "Limpar a unidade inferior", Página 50.

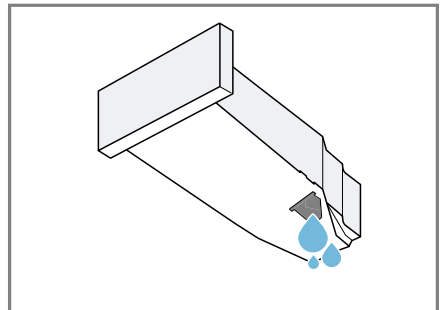
1. Retire a roupa.



2. Fechar a porta do aparelho.
3. Retire o depósito da água de condensação na horizontal.



4. Esvaziar o depósito da água de condensação → *Página 33*.

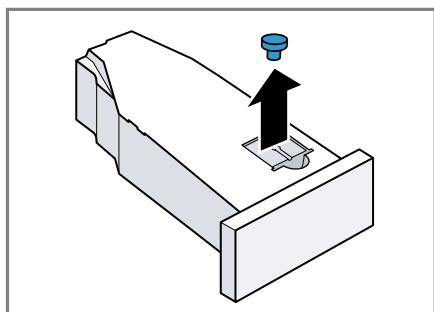


18.2 Preparar o depósito da água de condensação para o tratamento do aparelho

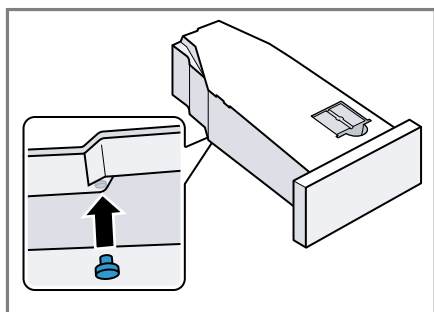
Nota: Se a água de condensação for escoada através da mangueira de drenagem, é necessário preparar o depósito da água de condensação antes da execução do tratamento simples ou intensivo do aparelho.

→ "Mangueira de escoamento da água", Página 14

1. Retire o tampão aplicado para fora da cavidade do depósito da água de condensação.



2. Aplique o tampão pelo lado de baixo.



- ✓ O depósito da água de condensação está preparado para o tratamento do aparelho.

Nota: Se a água de condensação for escoada através da mangueira de drenagem, execute os passos acima referidos, após o tratamento simples ou intensivo do aparelho, na ordem inversa.

18.3 Iniciar tratamento do aparelho

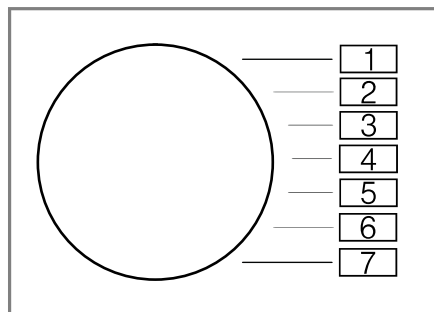
Requisitos

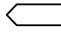
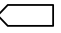
- O aparelho está preparado para o tratamento.
→ "Preparar o aparelho para o tratamento", Página 43.
- O depósito da água de condensação está preparado para o tratamento do aparelho.
→ "Preparar o depósito da água de condensação para o tratamento do aparelho", Página 44.

1. Premir ①.

O processo de ligação dura alguns segundos.

2. Regule o programa para a posição 1.



3. Prima **tipo secado**  e mantenha premido.
4. Regule o programa para a posição 4.
5. Solte **tipo secado** .
- ✓ O visor apresenta alternadamente "CP1" e a duração do programa.

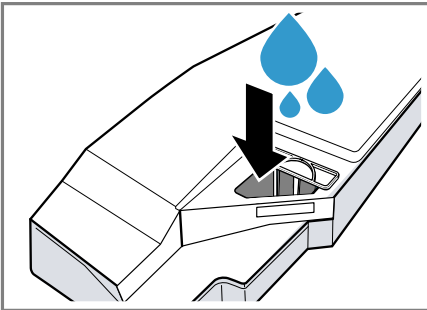
18.4 Executar um tratamento simples do aparelho

Para remover possíveis sujidades ligeiras, pode executar-se um tratamento simples do aparelho.

Nota: Após um determinado tempo de utilização, o aparelho recomenda automaticamente a realização do tratamento simples do aparelho. Antes do início e após o fim do programa, o visor exibe a indicação "CrE" durante 5 segundos. A indicação é exibida repetidamente até que o tratamento simples do aparelho tenha sido executado por completo.

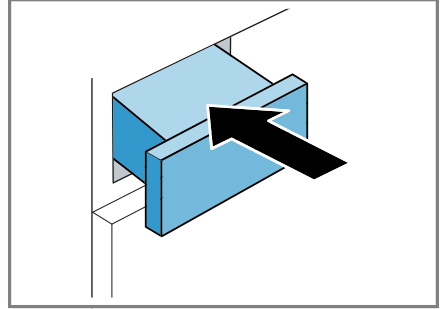
Requisitos

- O aparelho está preparado para o tratamento.
→ "Preparar o aparelho para o tratamento", *Página 43.*
 - O tratamento do aparelho foi iniciado.
→ "Iniciar tratamento do aparelho", *Página 44*
1. Encher o depósito da água de condensação com aprox. 1,5 litros de água quente.

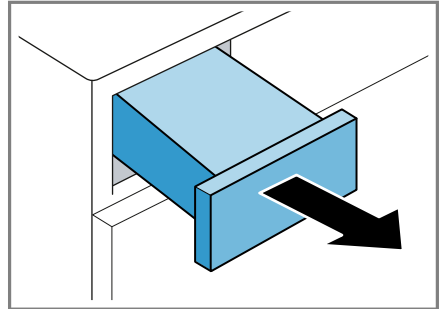


Mantenha o depósito da água de condensação cheio na horizontal, para que não possa sair líquido.

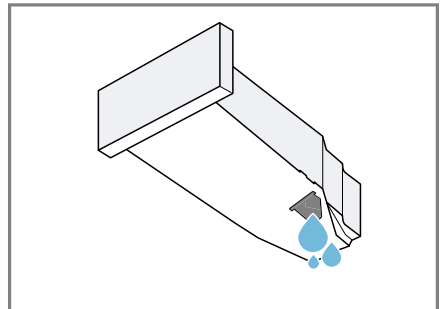
2. Insira o depósito da água de condensação até encaixar.



3. Prima **início pausa+carga** \triangleright \square \square \square .
 - ✓ Inicia-se o tratamento do aparelho e soa um sinal.
 - ✓ O visor exibe "-0-" no final do tratamento do aparelho e soa um sinal.
4. Retire o depósito da água de condensação na horizontal.

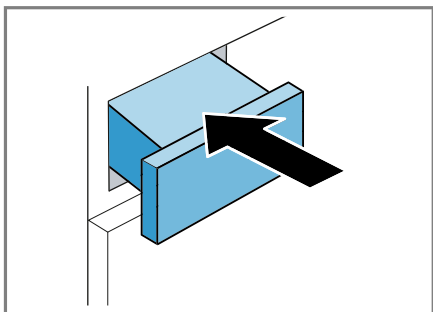


5. Esvaziar o depósito da água de condensação → *Página 33.*



pt Tratamento do aparelho

6. Insira o depósito da água de condensação até encaixar.



- ✓ O tratamento do aparelho foi executado.

Nota: Se a água de condensação for escoada através da mangueira de drenagem, execute os passos apresentados em → "Preparar o depósito da água de condensação para o tratamento do aparelho", Página 44, após o tratamento simples ou intensivo do aparelho, na ordem inversa.

18.5 Preparar o tratamento intensivo do aparelho

Se o aparelho não for utilizado durante mais de um mês, podem surgir sujidades persistentes ou odores. Para os remover, poderá realizar-se um tratamento intensivo do aparelho.

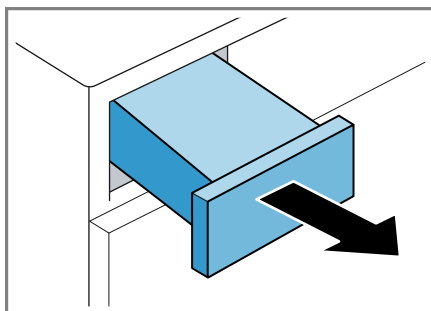
Nota: O tratamento intensivo do aparelho demora aprox. 4 horas. Se, durante a execução do programa, os passos necessários não forem executados oportunamente, o tempo de duração pode prolongar-se. Após o início do programa não deverá interromper-se o tratamento intensivo do aparelho.

Requisitos

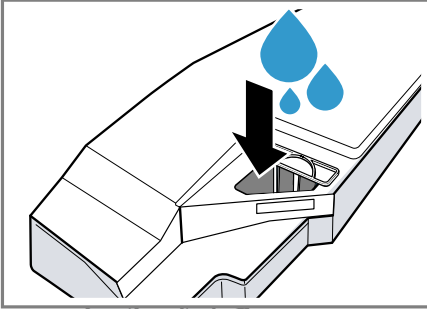
- O aparelho está preparado para o tratamento.
→ "Preparar o aparelho para o tratamento", Página 43.
- O tratamento do aparelho foi iniciado.
→ "Iniciar tratamento do aparelho", Página 44
- ▶ Prima **+**.
- ✓ No visor é apresentado alternadamente "CP2" e a duração do programa.

18.6 Executar o tratamento intensivo do aparelho

1. Retire o depósito da água de condensação na horizontal e esvazie.

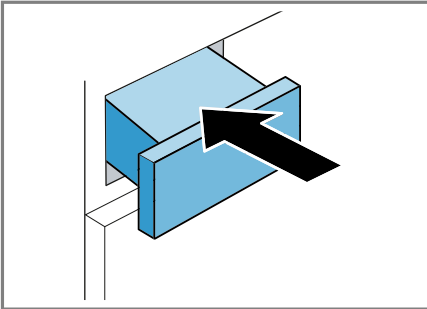


- Deite uma garrafa do produto de tratamento original
→ "Acessórios", *Página 29* e aprox. 1,5 litros de água quente no depósito da água de condensação.



Mantenha o depósito da água de condensação cheio na horizontal, para que não possa sair líquido.

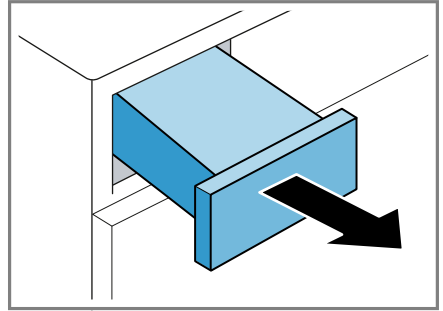
- Insira o depósito da água de condensação até encaixar.



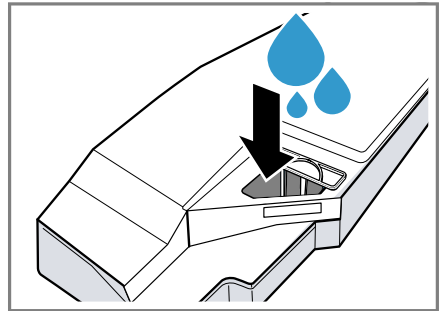
- Prima **início pausa+carga** ▷▢ . Inicia-se o tratamento do aparelho e soa um sinal.

Após cerca de 3 horas, o aparelho coloca o tratamento em pausa e o visor indica a duração restante do programa.

- Retire o depósito da água de condensação na horizontal e esvazie.



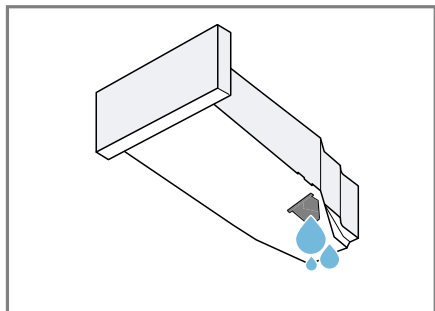
- Encher o depósito da água de condensação com aprox. 1,5 litros de água quente.



Mantenha o depósito da água de condensação cheio na horizontal, para que não possa sair líquido.

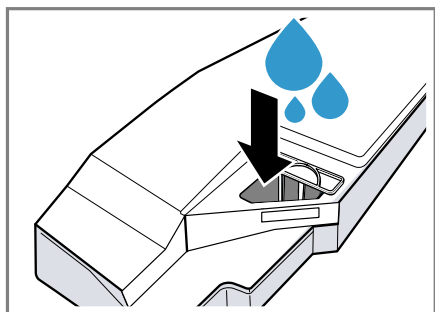
pt Tratamento do aparelho

7. Vire o depósito da água de condensação com cuidado na horizontal e esvazie de forma a remover restos do produto de tratamento original.



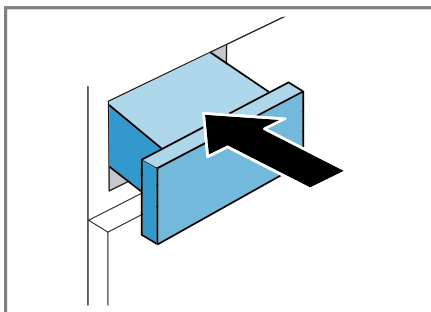
18.7 Terminar tratamento intensivo do aparelho

1. Encher o depósito da água de condensação com aprox. 1,5 litros de água quente.

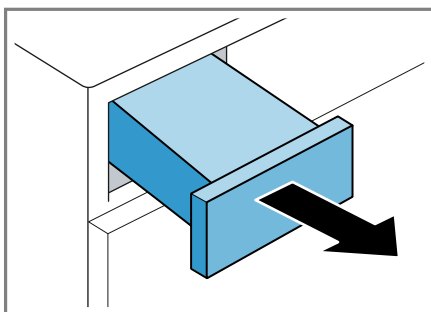


Mantenha o depósito da água de condensação cheio na horizontal, para que não possa sair líquido.

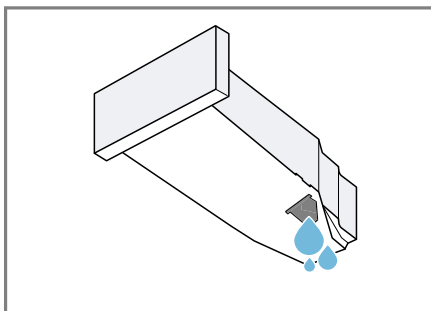
2. Insira o depósito da água de condensação até encaixar.



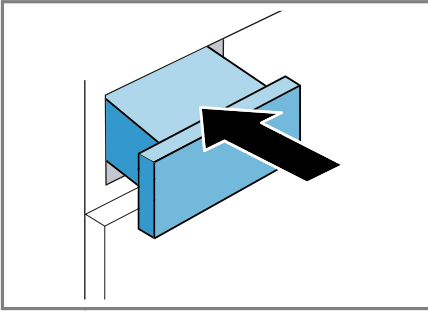
3. Prima **inicio pausa+carga** ▷|||.
 - ✓ O tratamento do aparelho prossegue. Depois de terminar o tratamento do aparelho, o visor indica "-0-" e soa um sinal.
4. Retire o depósito da água de condensação na horizontal.



5. Esvaziar o depósito da água de condensação → *Página 33*.



6. Insira o depósito da água de condensação até encaixar.



7. Desligue o aparelho.
→ "Desligar o aparelho", Página 31
✓ O tratamento do aparelho foi executado.

Nota: Se a água de condensação for escoada através da mangueira de drenagem, execute os passos apresentados em
→ "Preparar o depósito da água de condensação para o tratamento do aparelho", Página 44, após o tratamento simples ou intensivo do aparelho, na ordem inversa.

19 Limpeza e manutenção

Para que o seu aparelho se mantenha durante muito tempo operacional, deve proceder a uma limpeza e manutenção cuidadosa do mesmo.

Nota: Pode encontrar outras informações nas instruções de serviço digitais, fazendo a leitura do código QR no índice ou em siemens-home.bsh-group.com.

19.1 Dicas para a limpeza e conservação

Limpe o exterior e os comandos da máquina apenas com água e um pano húmido.	As peças do aparelho permanecem limpas e higienizadas.
Remover de imediato todos os resíduos da lavagem, restos da névoa pulverizada ou objetos.	É mais fácil remover depósitos sem deixar resíduos quando são recentes.
Depois de utilizar o aparelho, deixe a porta aberta.	A água residual pode secar e reduz-se a formação de odores no aparelho.

19.2 Unidade inferior

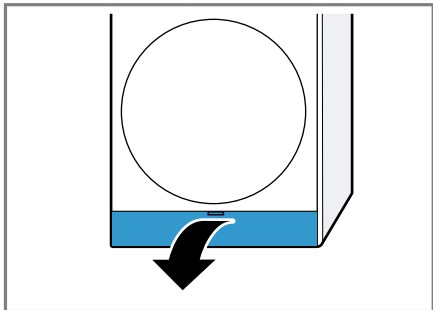
A unidade inferior é a área inferior acessível do aparelho, onde se encontra o permutador de calor.

Abrir unidade inferior

Requisitos

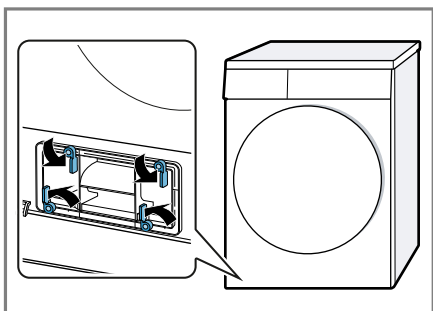
- O aparelho arrefeceu durante 30 minutos.
- A porta do aparelho está fechada.

1. Abrir a tampa de manutenção.

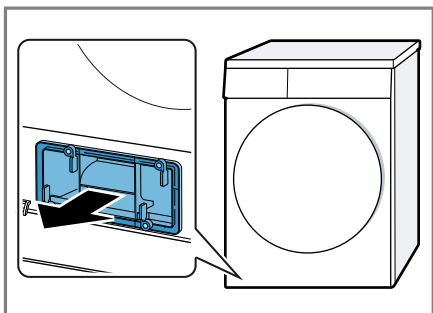


Se estender um pano por baixo da tampa de manutenção, pode recolher os restos de água da unidade inferior.

2. Abrir a alavanca da cobertura do permutador térmico.



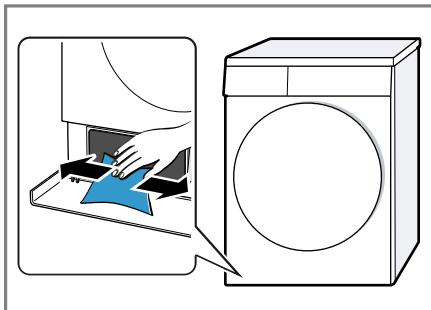
3. Extrair a cobertura do permutador térmico pela pega.



Limpar a unidade inferior

Pode remover sujidade visível na unidade inferior.

1. Abrir a unidade inferior → *Página 49.*
2. Limpe a abertura com um pano macio e húmido.



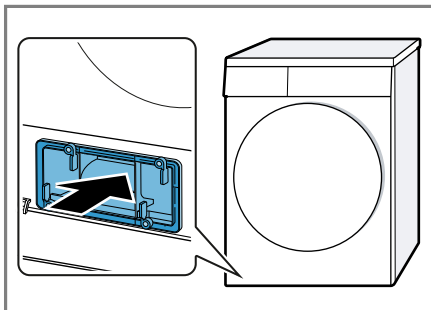
3. Fechar a unidade inferior → *Página 50.*

Fechar unidade inferior

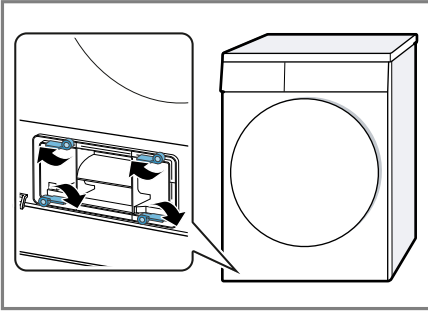
Requisito: A unidade inferior está aberta.

→ "*Abrir unidade inferior*", *Página 49*

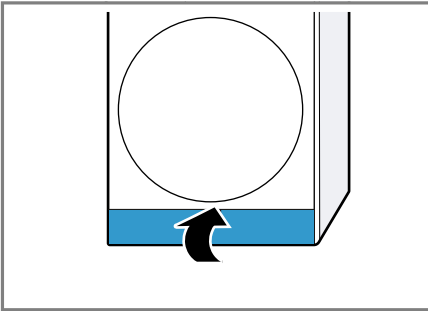
1. Inserir a cobertura do permutador térmico pela pega.



2. Fechar a alavanca da cobertura do permutador térmico.



3. Fechar a tampa de manutenção.



19.3 Filtro do depósito de água

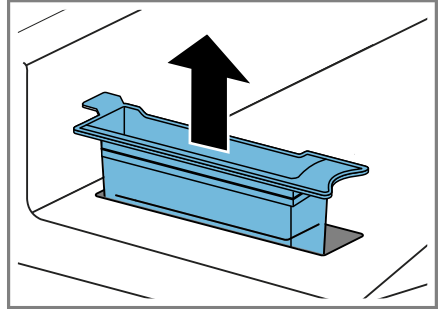
O filtro no depósito de água protege o aparelho de sujidades.

Limpar o filtro do depósito de água

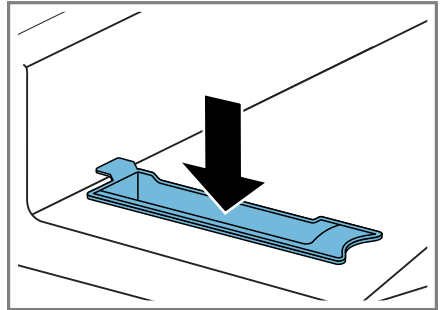
Verifique regularmente o filtro e limpe o filtro se estiver sujo.

Requisito: O depósito de água de condensação → *Página 33* encontra-se retirado do aparelho.

1. Puxe o filtro para fora.



2. Limpe o filtro com água quente corrente ou na máquina de lavar louça.
3. Coloque o filtro.



4. Inserir o depósito da água de condensação → *Página 34*.

19.4 Sensor de humidade

O sensor de humidade deste aparelho determina a humidade da sua roupa durante a secagem. O aparelho altera o tempo de duração do programa automático em função da humidade residual da roupa.

Limpar o sensor de humidade

Após algum tempo, podem acumular-se no sensor de humidade resíduos de calcário, detergentes e produtos de tratamento. Limpe o sensor de humidade com regularidade.

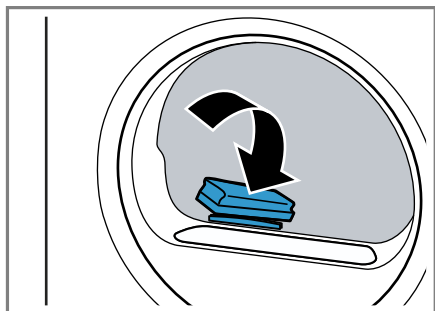
ATENÇÃO!

Objetos duros ou ásperos podem danificar o sensor de humidade.

- ▶ Não utilizar objetos duros ou ásperos, produtos abrasivos ou palha de aço para a limpeza.

Nota: Se não limpar o aparelho como descrito, o funcionamento do aparelho pode ser prejudicado.

1. Abrir a porta.
2. Limpar o sensor de humidade com uma esponja.



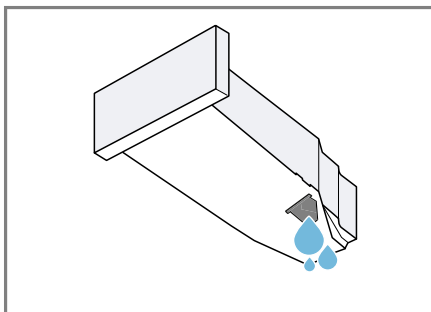
19.5 Filtro do depósito da água de condensação

Durante a secagem, o algodão da roupa chega à água de condensação. O filtro no depósito da água de condensação protege o aparelho contra algodão.

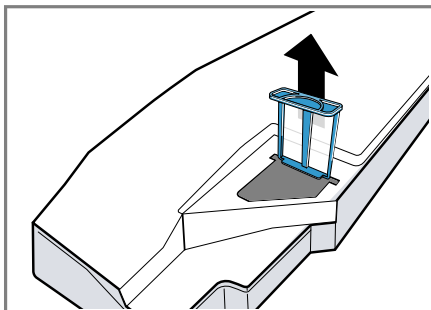
Limpe o filtro do depósito da água de condensação.

Ao esvaziar o depósito da água de condensação, o filtro é limpo automaticamente. Verifique regularmente o filtro e limpe o filtro se estiver sujo.

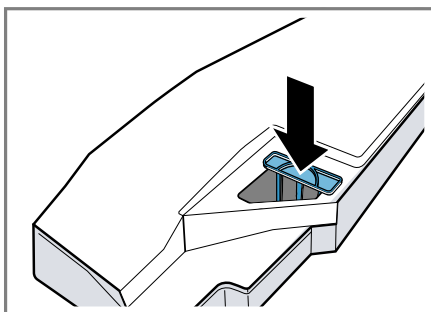
1. Esvaziar o depósito da água de condensação.
→ "Esvaziar o depósito da água de condensação", Página 33



2. Remova o filtro.



3. Limpe o filtro com água quente corrente ou na máquina de lavar louça.
4. Insira o filtro até ao batente.



5. Insira o depósito da água de condensação.
→ *"Inserir o depósito da água de condensação", Página 34*

20 Eliminar falhas



Pequenas anomalias no aparelho podem ser eliminadas pelo próprio utilizador. Antes de contactar a Assistência técnica, consulte as informações sobre a eliminação de anomalias. Isto permite evitar custos desnecessários.

AVISO


Risco de choque elétrico!

Reparações indevidas são perigosas.


- ▶ As reparações no aparelho apenas podem ser realizadas por técnicos qualificados.
- ▶ Para a reparação do aparelho só podem ser utilizadas peças sobresselentes originais.
- ▶ Se o cabo de alimentação deste aparelho sofrer algum dano, deverá ser substituído pelo fabricante ou pela sua Assistência Técnica, ou por um técnico devidamente qualificado para o efeito, para se evitarem situações de perigo.



Avaria	Causa e diagnóstico
"Hot" e tambor gira.	Processo de arrefecimento ativo. <ol style="list-style-type: none"> 1. Não é uma anomalia. 2. Não altere o programa durante o processo de arrefecimento. <p>Nota: O processo de arrefecimento demora até 10 minutos. Pode continuar a utilizar o aparelho.</p>
Zumbido.	Compressor ativo. <ul style="list-style-type: none"> ▶ Não é uma avaria - ruído normal de funcionamento.
O visor está apagado e início pausa+carga  pisca.	O modo de poupança de energia está ativo. <ul style="list-style-type: none"> ▶ Prima uma tecla qualquer. ✓ O visor acende novamente.
"CrE"	O aparelho recomenda automaticamente, após algum tempo de utilização, a conservação simples. <ul style="list-style-type: none"> ▶ Executar um tratamento simples do aparelho. → <i>"Executar um tratamento simples do aparelho"</i>, <i>Página 45.</i>
Função de redução de vincos demora demasiado tempo.	Uma temperatura ambiente baixa aumenta a duração da função de redução de vincos. <ul style="list-style-type: none"> ▶ Não é uma avaria - nenhuma ação necessária.
	O filtro da unidade inferior está sujo. <ul style="list-style-type: none"> ▶ → <i>"Limpar o sistema de filtros da unidade inferior"</i>, <i>Página 31</i>
O aparelho não funciona.	A ficha do cabo de alimentação não está inserida. <ul style="list-style-type: none"> ▶ Ligue o aparelho à corrente elétrica.

Avaria	Causa e diagnóstico
O aparelho não funciona.	<p>O fusível na caixa de fusíveis foi acionado.</p> <ul style="list-style-type: none"> ▶ Verifique o fusível na caixa de fusíveis.
	<p>Faltou a alimentação elétrica.</p> <ul style="list-style-type: none"> ▶ Verifique se a iluminação ambiente ou outros aparelhos no mesmo espaço estão a funcionar.
O aparelho está em pausa, mas o tambor gira.	<p>Processo de arrefecimento ativo.</p> <ul style="list-style-type: none"> ▶ Não é uma avaria - nenhuma ação necessária.
O Home Connect não funciona corretamente.	<p>Há várias causas possíveis.</p> <ul style="list-style-type: none"> ▶ Aceda a www.home-connect.com.
Sem ligação à rede doméstica.	<p>Wi-Fi está desligado.</p> <ul style="list-style-type: none"> ▶ Ativar o Wi-Fi no aparelho. → <i>"Ativar o Wi-Fi no aparelho", Página 39.</i>
	<p>O Wi-Fi está ativado, mas não é possível estabelecer a ligação à rede doméstica.</p> <ol style="list-style-type: none"> 1. Certifique-se de que a rede doméstica está disponível. 2. Ligue novamente o aparelho à rede doméstica. → <i>"Configurar Home Connect", Página 39</i>
Formação de vincos.	<p>A quantidade de carga é demasiado alta.</p> <ul style="list-style-type: none"> ▶ Tenha em atenção a capacidade máxima de carga de → <i>"Programas", Página 26.</i>
	<p>A roupa fica demasiado tempo no tambor após a secagem.</p> <ol style="list-style-type: none"> 1. Retire a roupa do tambor imediatamente após a secagem. 2. Estenda as peças de roupa para arrefecerem.
	<p>Regulado um programa inadequado para o tipo de tecido.</p> <ul style="list-style-type: none"> ▶ Regule o programa adequado para o tipo de tecido. → <i>"Programas", Página 26</i>
	<p>Tecidos sintéticos secados durante demasiado tempo.</p> <ul style="list-style-type: none"> ▶ → <i>"Alterar objetivo de secagem", Página 25.</i> ▶ → <i>"Adaptar o objetivo de secagem", Página 25.</i>
	<p>Proteção antivincos não ativada.</p>

Avaria	Causa e diagnóstico
Formação de vincos.	<ul style="list-style-type: none"> ▶ Ative a proteção antivincos. <ul style="list-style-type: none"> → "Teclas", <i>Página 24</i> → "Teclas", <i>Página 24</i>
 e programa cancelado.	<p>Depósito da água de condensação cheio.</p> <ol style="list-style-type: none"> 1. → "Esvaziar o depósito da água de condensação", <i>Página 33.</i> 2. → "Inserir o depósito da água de condensação", <i>Página 34.</i> 3. → "Iniciar o programa", <i>Página 31.</i>
	<p>A mangueira de escoamento da água está dobrada ou entalada.</p> <ol style="list-style-type: none"> 1. Certifique-se de que a mangueira de escoamento da água não está dobrada nem entalada. 2. Coloque a mangueira de escoamento da água sem vincos.
	<p>A mangueira de escoamento da água não está corretamente ligada.</p> <ul style="list-style-type: none"> ▶ Certifique-se de que a mangueira de escoamento da água está corretamente ligada. <ul style="list-style-type: none"> → "Ligar mangueira de escoamento da água", <i>Página 14</i>
	<p>A mangueira de escoamento da água está obstruída.</p> <ul style="list-style-type: none"> ▶ Enxague a mangueira de escoamento da água com água da rede pública.
	<p>O filtro do depósito da água de condensação está sujo.</p> <ul style="list-style-type: none"> ▶ → "Limpe o filtro do depósito da água de condensação.", <i>Página 52.</i>
	<p>Encontram-se corpos estranhos na unidade inferior</p> <ol style="list-style-type: none"> 1. → "Abrir unidade inferior", <i>Página 49.</i> 2. Remova os corpos estranhos existentes. 3. → "Fechar unidade inferior", <i>Página 50.</i>
	<p>Sujidade no aparelho.</p> <ul style="list-style-type: none"> ▶ Preparar o tratamento intensivo do aparelho. <ul style="list-style-type: none"> → "Preparar o tratamento intensivo do aparelho", <i>Página 46.</i>
<p>Água de condensação no depósito da água de condensação embora a mangueira de escoamento da água esteja ligada.</p>	<p>O aparelho utiliza água de condensação para a auto-limpeza automática.</p> <ul style="list-style-type: none"> ▶ Não é uma avaria - nenhuma ação necessária. <p>A mangueira de escoamento da água não está corretamente ligada.</p>

Avaria	Causa e diagnóstico
Água de condensação no depósito da água de condensação embora a mangueira de escoamento da água esteja ligada.	<ul style="list-style-type: none"> ▶ Certifique-se de que a mangueira de escoamento da água está corretamente ligada. → <i>"Ligar mangueira de escoamento da água", Página 14</i>
O programa não inicia.	<p>O fecho de segurança para crianças está ativado.</p> <ul style="list-style-type: none"> ▶ → <i>"Desativar o fecho de segurança para crianças", Página 34</i> <hr/> <p>início pausa+carga ▷ não foi premeida.</p> <ul style="list-style-type: none"> ▶ Prima início pausa+carga ▷ . <hr/> <p>Nenhum programa regulado.</p> <ol style="list-style-type: none"> 1. → <i>"Regular um programa", Página 30.</i> 2. → <i>"Iniciar o programa", Página 31.</i>
A duração do programa altera-se durante a secagem.	<p>A execução do programa é otimizada eletronicamente. Isso pode levar a uma alteração da duração do programa.</p> <ul style="list-style-type: none"> ▶ Não é uma avaria - nenhuma ação necessária.
Ruído de bombagem.	<p>Bomba da água de condensação ativa.</p> <ul style="list-style-type: none"> ▶ Não é uma avaria - ruído normal de funcionamento.
Ruído sibilante.	<p>Ventilação do compressor ativa.</p> <ul style="list-style-type: none"> ▶ Não é uma avaria - ruído normal de funcionamento.
O tempo de secagem é demasiado longo.	<p>O filtro da unidade inferior está sujo.</p> <ul style="list-style-type: none"> ▶ → <i>"Limpar o sistema de filtros da unidade inferior", Página 31</i> <hr/> <p>A temperatura ambiente é superior a 30 °C.</p> <ul style="list-style-type: none"> ▶ Certifique-se de que a temperatura ambiente está abaixo dos 30 °C. <hr/> <p>A temperatura ambiente é inferior a 15 °C.</p> <ul style="list-style-type: none"> ▶ Certifique-se de que a temperatura ambiente está acima dos 15 °C. <hr/> <p>Circulação insuficiente do ar no local de instalação do aparelho.</p> <ul style="list-style-type: none"> ▶ Ventile o local de instalação do aparelho. <hr/> <p>Água de condensação insuficiente para a autolavagem automática em caso de secagem permanente de quantidades de carga baixas.</p> <ul style="list-style-type: none"> ▶ Seque regularmente uma carga de roupa húmida superior a 3 kg até ao fim do programa.

Avaria	Causa e diagnóstico
O tempo de secagem é demasiado longo.	<p>Água de condensação insuficiente para a autolavagem automática em caso de utilização permanente da função de redução de vincos.</p> <ul style="list-style-type: none">▶ Seque regularmente uma carga de roupa húmida superior a 3 kg até ao fim do programa.
	<p>A abertura de ventilação do aparelho está bloqueada.</p> <ul style="list-style-type: none">▶ Certifique-se de que a abertura de ventilação do aparelho está desimpedida.
	<p>O permutador térmico está sujo.</p> <ul style="list-style-type: none">▶ Executar um tratamento simples do aparelho. → <i>"Executar um tratamento simples do aparelho"</i>, Página 45.
	<p>O filtro da unidade inferior está húmido.</p> <ol style="list-style-type: none">1. → <i>"Limpar o sistema de filtros da unidade inferior"</i>, Página 31.2. Seque bem o filtro após a limpeza.3. → <i>"Fechar unidade inferior"</i>, Página 50.4. → <i>"Desligar o aparelho"</i>, Página 31.5. → <i>"Ligar o aparelho"</i>, Página 30.6. → <i>"Iniciar o programa"</i>, Página 31.
	<p>Termina em está ativado e a temperatura ambiente é inferior a 16 °C.</p> <ul style="list-style-type: none">▶ Certifique-se de que a temperatura ambiente está acima dos 16 °C ou inicie o próximo processo de secagem no espaço de 2 horas. → <i>"Dados técnicos"</i>, Página 64
	<p>Início remoto está ativado e a temperatura ambiente é inferior a 16 °C.</p> <ul style="list-style-type: none">▶ Certifique-se de que a temperatura ambiente está acima dos 16 °C ou inicie o próximo processo de secagem no espaço de 2 horas. → <i>"Dados técnicos"</i>, Página 64
 "Alr" e aparelho não reagem ao controlo.	<p>Temperatura ambiente baixa e filtro da unidade inferior húmido.</p> <ol style="list-style-type: none">1. → <i>"Limpar o sistema de filtros da unidade inferior"</i>, Página 31.2. Seque bem o filtro após a limpeza.3. → <i>"Fechar unidade inferior"</i>, Página 50.4. → <i>"Desligar o aparelho"</i>, Página 31.5. → <i>"Ligar o aparelho"</i>, Página 30.6. → <i>"Iniciar o programa"</i>, Página 31.

Avaria	Causa e diagnóstico
	<p>A autolimpeza automática enxagua o permutador térmico do aparelho.</p> <ol style="list-style-type: none"> 1. Não é uma anomalia. 2. Não puxe o depósito da água de condensação para fora. 3. Não interrompa o programa.
Derrame de água.	<p>Aparelho não está bem alinhado.</p> <ul style="list-style-type: none"> ▶ → <i>"Nivelar o aparelho", Página 16</i> <hr/> <p>O vedante da cobertura do permutador térmico está sujo.</p> <ul style="list-style-type: none"> ▶ Limpe o vedante da cobertura do permutador térmico. → <i>"Limpar o sistema de filtros da unidade inferior", Página 31</i> <hr/> <p>A mangueira de escoamento da água não está corretamente ligada.</p> <ul style="list-style-type: none"> ▶ Certifique-se de que a mangueira de escoamento da água está corretamente ligada. → <i>"Ligar mangueira de escoamento da água", Página 14</i> <hr/> <p>A alavanca da cobertura do permutador térmico não está bem fechada.</p> <ul style="list-style-type: none"> ▶ Certifique-se de que a alavanca da cobertura do permutador térmico está bem fechada. → <i>"Fechar unidade inferior", Página 50</i>
	<p>Depósito de água para função de redução de vincos vazio.</p> <ul style="list-style-type: none"> ▶ Encher o depósito de água. → <i>"Encher depósito de água", Página 35.</i>
Derrama água ao encher o depósito de água.	<p>O depósito de água está cheio.</p> <p>Nota: A água derramada não constitui um perigo.</p> <ul style="list-style-type: none"> ▶ Não deite mais água no depósito de água.
	<p>O filtro do depósito de água está sujo.</p> <ul style="list-style-type: none"> ▶ → <i>"Limpar o filtro do depósito de água", Página 51.</i>
A roupa está demasiado húmida.	<p>Regulado um programa inadequado para o tipo de tecido.</p> <ul style="list-style-type: none"> ▶ Regule um programa de tempo para secar a roupa posteriormente. → <i>"Programas", Página 26</i>
	<p>Faltou a alimentação elétrica.</p>

Avaria	Causa e diagnóstico
A roupa está demasiado húmida.	<ul style="list-style-type: none">▶ Verifique se a iluminação ambiente ou outros aparelhos no mesmo espaço estão a funcionar.
	A quantidade de carga é demasiado alta.
	<ul style="list-style-type: none">▶ Tenha em atenção a capacidade máxima de carga de → "<i>Programas</i>", <i>Página 26</i>.
	A roupa quente parece mais húmida do que está no fim do programa.
	<ol style="list-style-type: none">1. Retire a roupa do tambor imediatamente após a secagem.2. Estenda as peças de roupa para arrefecerem.
	Regulado um objetivo de secagem inadequado.
	<ul style="list-style-type: none">▶ → "<i>Alterar objetivo de secagem</i>", <i>Página 25</i>.
	Objetivo de secagem não ajustado.
	<ul style="list-style-type: none">▶ → "<i>Adaptar o objetivo de secagem</i>", <i>Página 25</i>.
	A quantidade de carga é demasiado baixa.
	<ul style="list-style-type: none">▶ Regule um programa de tempo para secar a roupa posteriormente. → "<i>Programas</i>", <i>Página 26</i>
	Sensor de humidade sujo.
	<ul style="list-style-type: none">▶ → "<i>Limpar o sensor de humidade</i>", <i>Página 51</i>.
	Processo de secagem cancelado e depósito da água de condensação cheio.
	<ol style="list-style-type: none">1. → "<i>Esvaziar o depósito da água de condensação</i>", <i>Página 33</i>.2. → "<i>Inserir o depósito da água de condensação</i>", <i>Página 34</i>.3. → "<i>Iniciar o programa</i>", <i>Página 31</i>.
Formaram-se odores no interior do aparelho.	Sujidade mais incrustada no aparelho ou paragem mais longa do que um mês.
	<ul style="list-style-type: none">▶ Preparar o tratamento intensivo do aparelho. → "<i>Preparar o tratamento intensivo do aparelho</i>", <i>Página 46</i>.

21 Transportar, armazenar e eliminar

21.1 Preparar o aparelho para o transporte

ATENÇÃO!

Se o aparelho for utilizado imediatamente após o transporte, o líquido de refrigeração contido no aparelho pode provocar danos no mesmo.

- ▶ Deixar repousar o aparelho durante duas horas imediatamente após o transporte, antes de ser utilizado.

Dica: O aparelho pode conter água residual e gotejar ao ser transportado. Transporte o aparelho na vertical.

Requisitos

- O depósito da água de condensação está esvaziado. Esvaziar o depósito da água de condensação → *Página 33*
- O aparelho está ligado. → *"Ligar o aparelho", Página 30*

1. Regule um programa à escolha → *Página 30*.
2. Inicie o programa → *Página 31* e aguarde 5 minutos.
- ✓ A água de condensação foi bombeada.
3. Desligue o aparelho. → *"Desligar o aparelho", Página 31*
4. Separe a mangueira de escoamento da água do ponto de união. → *"Tipos de ligações de escoamento de água", Página 16*
5. Fixe a mangueira de escoamento de água no aparelho contra desconexão involuntária.

Certifique-se de que não vinca a mangueira de escoamento da água.

6. Esvaziar o depósito da água de condensação → *Página 33*.
7. Inserir o depósito da água de condensação → *Página 34*.
8. Desligue a ficha do aparelho da fonte de alimentação.
- ✓ O aparelho está pronto para o transporte.

21.2 Eliminar o aparelho usado

Através duma eliminação compatível com o meio ambiente, podem ser reutilizadas matérias-primas valiosas.

AVISO

Risco de danos para a saúde!

As crianças podem fechar-se dentro do aparelho, correndo perigo de vida.

- ▶ Não instalar o aparelho por trás de uma porta que bloqueie ou impeça a abertura da porta do aparelho.
- ▶ Em caso de aparelhos fora de uso, retirar a ficha elétrica do cabo elétrico e, em seguida, separar o cabo elétrico e destruir a fechadura da porta do aparelho, de modo a que a porta deixe de fechar.

AVISO

Risco de incêndio!

O agente refrigerador R290 neste aparelho é ecológico mas inflamável e pode incendiar-se em aparelhos que não sejam eliminados em conformidade com as normas vigentes.

- ▶ Eliminar o aparelho em conformidade com as normas vigentes.
- ▶ Não danificar os tubos do circuito de refrigeração.

1. Desligar a ficha de rede do cabo elétrico.
2. Cortar o cabo elétrico.

3. Elimine o aparelho de forma ecológica.

Para obter mais informações sobre os procedimentos atuais de eliminação, contacte o seu Agente Especializado ou os Serviços Municipais da sua zona.



Este aparelho está marcado em conformidade com a Directiva 2012/19/UE relativa aos resíduos de equipamentos eléctricos e electrónicos (waste electrical and electronic equipment - WEEE).

A directiva estabelece o quadro para a criação de um sistema de recolha e valorização dos equipamentos usados válido em todos os Estados Membros da União Europeia.

Se contactar a Assistência Técnica, deve ter à mão o número de produto (E-Nr.) e o número de fabrico (FD) do seu aparelho.

Os dados de contacto da Assistência Técnica encontram-se no registo de pontos de Assistência Técnica em anexo ou na nossa página web.

22.1 Número do produto (E-Nr.) e número de fabrico (FD)

Encontra o número de produto (E-Nr.) e o número de fabrico (FD) na placa de características do aparelho. Consoante o modelo, a placa de características encontra-se:

- do lado interior da porta.
- do lado interior da tampa de manutenção.
- na parte traseira do aparelho.

Aponte os dados para ter sempre à mão os dados do seu aparelho e o número de telefone da Assistência Técnica.

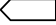

22 Assistência Técnica

Pode adquirir peças de substituição originais relevantes para o funcionamento em conformidade com o regulamento relativo aos requisitos de conceção ecológica junto da nossa Assistência Técnica para um tempo de duração de, pelo menos, 10 anos a partir da colocação do seu aparelho no mercado dentro do Espaço Económico Europeu.




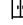

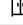
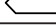
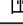
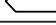
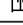
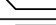
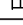

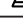
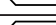
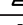
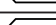
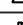
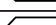
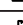

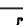




Nota: A Assistência Técnica é gratuita no âmbito das condições de garantia do fabricante.

Pode obter informações detalhadas sobre o período e as condições de garantia no seu país junto da nossa Assistência Técnica, do comerciante ou na nossa página web.

23 Valores de consumo

O programa algodão  +  (identificado através da "seta") é adequado para a secagem de roupa de algodão com um teor de humidade normal e o mais eficiente em termos de consumo de energia para a secagem de roupa de algodão húmida. Os valores de consumo deste programa indicados na etiqueta energética referem-se a um teor de humidade da roupa de 60%. Os valores indicados para outras programas são valores de orientação e foram determinados em conformidade com a norma em vigor EN61121.

Os valores efetivos podem divergir dos valores indicados em função do tipo de tecido, da composição da roupa a secar, da humidade restante no tecido, do grau de secagem definido, da quantidade de carga, das condições ambientais e da ativação de funções adicionais. No estado de fornecimento do aparelho, a duração previsível do programa / função Termina em indicada na seleção de programa, no visor do aparelho, baseia-se numa velocidade de centrifugação na máquina de lavar roupa de 1000 r.p.m.

Programa	Humidade final (%)	Carga (kg)	Velocidade de centrifugação (rpm)	Humidade inicial (%)	Tempo de duração do programa (h:min)	Consumo de energia (kWh/ciclo)
algodão  + 	0,0	9,0	1400	50	3:12	1,37
algodão  + 	0,0	4,5	1400	50	1:59	0,77
algodão  + 	0,0	9,0	1000	60	3:35	1,61
algodão  + 	0,0	4,5	1000	60	2:12	0,90
algodão  + 	0,0	9,0	800	70	3:58	1,85
algodão  + 	0,0	4,5	800	70	2:25	1,03
algodão  + 	12,0	9,0	1400	50	2:23	0,97
algodão  + 	12,0	4,5	1400	50	1:26	0,54
algodão  + 	12,0	9,0	1000	60	2:46	1,21
algodão  + 	12,0	4,5	1000	60	1:39	0,67
algodão  + 	12,0	9,0	800	70	3:09	1,45
algodão  + 	12,0	4,5	800	70	1:52	0,80
sintéticos + 	2,0	3,5	800	40	1:17	0,44
sintéticos + 	2,0	3,5	600	50	1:27	0,53

24 Dados técnicos

Altura do aparelho	84,2 cm
Largura do aparelho	59,8 cm
Profundidade do aparelho	61,3 cm
Profundidade do aparelho com a porta fechada	65,1 cm
Profundidade do aparelho com a porta aberta	110,5 cm
Peso	55,7 kg
Volume máximo de carga	9,0 kg
Tensão eléctrica	220-240 V, 50 Hz
⇒ Fixação de instalação mínima	10 A
Potência nominal	600 W
Consumo de potência	<ul style="list-style-type: none"> ■ Estado desligado: 0,10 W ■ Estado ligado: 0,10 W
Temperatura ambiente	<ul style="list-style-type: none"> ■ No mínimo: 5 °C ■ No máximo: 35 °C
Comprimento do cabo de alimentação	145 cm

Este produto dispõe de fontes de luz da classe de eficiência energética F. As fontes de luz estão disponíveis como peça de reposição e só podem ser substituídas por pessoal especializado.

Pode encontrar mais informações sobre o seu modelo na Internet em <https://eprel.ec.europa.eu/>¹. Este endereço de Internet encaminha para a base de dados oficial de produtos da UE, a EPREL. Siga as instruções para procura do modelo. A identificação do modelo pode ser determinada com base nos caracteres antes do traço no número de produto (E-Nr.) na placa de características. Em alternativa, a identificação do modelo também é indicada na primeira linha da etiqueta energética da UE.


25 Declaração de conformidade

A BSH Hausgeräte GmbH declara, por este meio, que o aparelho com funcionalidade Home Connect está em conformidade com os requisitos básicos e as restantes disposições relevantes da diretiva 2014/53/EU. Pode encontrar uma declaração de conformidade RED detalhada na Internet em siemens-home.bsh-group.com na página de produto do seu aparelho junto da documentação suplementar.



Banda de 2,4 GHz (2400–2483,5 MHz): máx. 100 mW
Banda de 5 GHz (5150–5350 MHz + 5470–5725 MHz): máx. 100 mW

¹ Aplicável apenas para países do Espaço Económico Europeu

	BE	BG	CZ	DK	PT	EE	IE	EL	ES
	FR	HR	IT	CY	LI	LV	LT	LU	HU
	MT	NL	AT	PL	PT	RO	SI	SK	FI
	SE	NO	ch	TR	IS	UK (NI)			

WLAN de 5 GHz (Wi-Fi): apenas para utilização em interiores.

AL	BA	MD	ME	MK	RS	UK	UA
----	----	----	----	----	----	----	----

WLAN de 5 GHz (Wi-Fi): apenas para utilização em interiores.



A series of horizontal lines extending across the width of the page, creating a ruled area for writing.

BSH Hausgeräte GmbH
Carl-Wery-Straße 34
81739 München, GERMANY
siemens-home.bsh-group.com

Fabricado pela BSH Hausgeräte GmbH sob a licença de marca da Siemens AG



9001786589

(020926)

pt